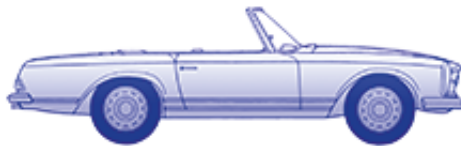


Mercedes 230-280SL W113



SLS Import- und Export Handelsgesellschaft mbH

Inhaltsverzeichnis

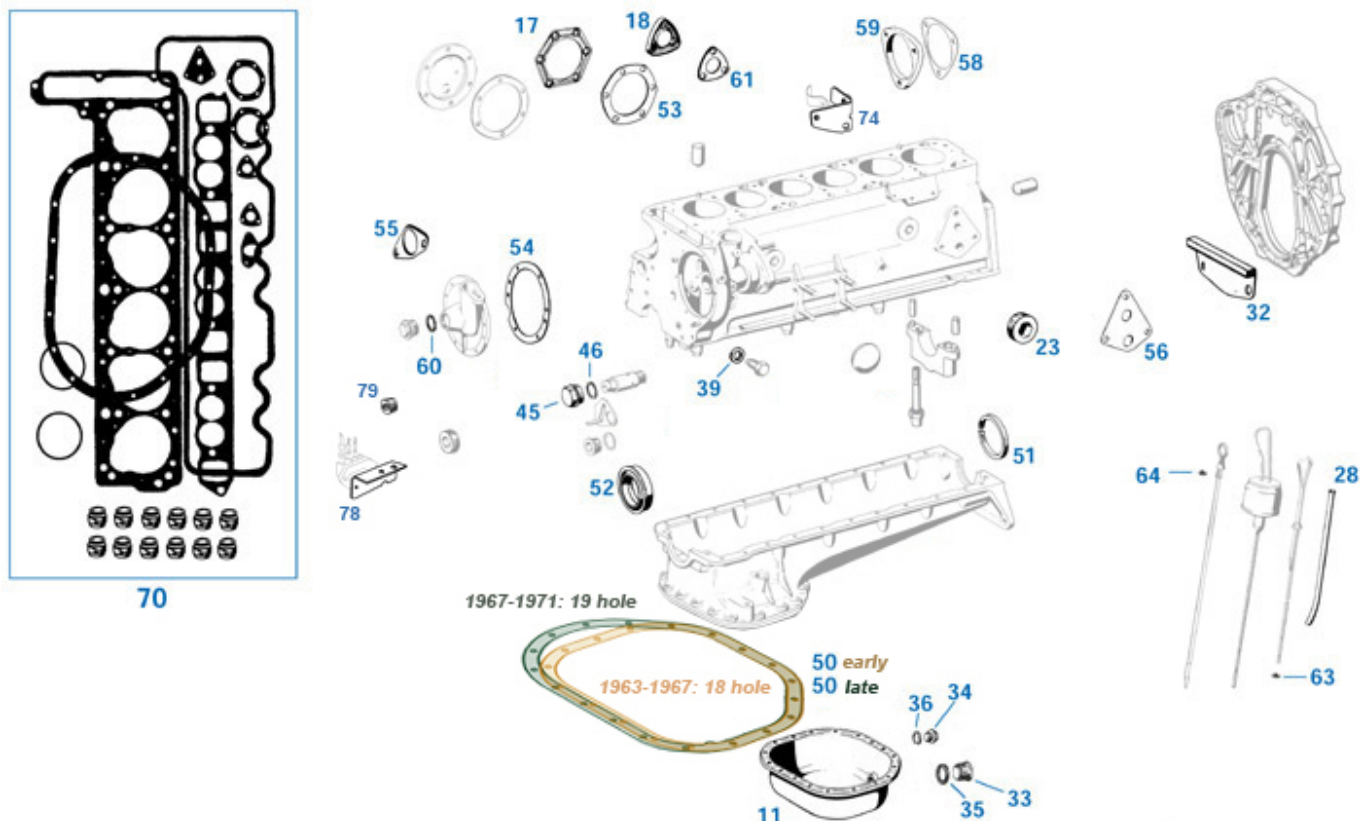
03 Motor M127 M129 M130	5
01 Kurbelgehäuse	5
03.a Triebwerkteile	6
03.b Info Kolben 230-280SL (R113)	7
03.c Info Kolbenring-Anfrage	8
05.a Zylinderkopf, Nockenwelle, Ventile	9
05.b Zyl.Kopfschrauben Info	11
05.c Steuerung, Kette	12
07, 09, 14 mech. Einspritzung, Saugrohr,...	14
07.a Einspritzanlage	14
07.b Einspritzpumpe	15
09 Saugrohr und Luftfilter	16
15 Motorelektrik	18
15.a Zündung (traditionell)	18
15.c Starter und Lichtmaschine	19
15.e Elektronische Zündung, "1-2-3"-Nachrüstung	21
15.f Elektronische Zündung, "Pertronix"-Nachrüstung	22
07.c elektrische Regulierung	22
15.i Info Zündkerzen	23
18 Motorschmierung	25
22 Motorlagerung	26
25, 26 Kupplung + 4-Gg-Getriebe	27
25.a Kupplung (manuell), Mechanik+Hydraulik	27
26.a Schaltgetriebe	28
26.b Schaltgestänge	29
29.i Info Veränderung der Hydraulikteile	31
27 Automatikgetriebe	32
27.a Automatikgetriebe	32
27.b Automatik: Schaltgestänge und Anbauteile	33
25.c Hydr. Kupplung/Wandler	34
27.i Info Belagzustand	34
30 Gasgestänge	36
32, 33 Vorderachse und Infos Dämpfer+Federn	38
33.a Vorderachse	38
33.c Einzelteile der Lagerung Dreieckslenker	40
32 Info Bilstein Stoßdämpfer	41
35, 40, 41 Hinterachse, Räder, Kardanwelle	42
35.a Hinterachse	42
40 Räder und Kardanwelle	44
35.b Info Achsübersetzung	46
35.c Info Radlager hinten	47
35.d Info Federteller und Schubstrebe	48
42 Bremsen	50
42.a Bremse (Räder)	50
42.b Girling Bremse	51
43 Hauptbremszylinder	52
42.c Bremsleitungen	54
42.d Handbremse	55
46 Lenkung	57
46.a Lenkung, Gestänge	57
46.b Lenksäule bis 07.67	57
46.c Lenksäule ab 07.67	58
46.d Lenkgetriebe, Servopumpe	59
46.e Zubehör Holzlenkräder	61

47 Tank	62
49 Auspuffanlage	64
49.a Auspuffanlage Normal-Stahl (konventionell)	64
49.b Edelstahl-Auspuffanlage	65
50 Kühlsystem	67
50.a Kühlung 230SL	67
50.b Kühlung 250SL	68
50.c Kühlung 280SL	69
54 Elektrische Ausstattung Karosserie	72
54.a Cockpit-Instrumente	72
54.b Hauptleitungssatz	73
54.c Anbauteile Leitungssatz	74
54.d Gummitüllen	77
54.i Maße für den Batteriekauf	78
62 Rohbau Karosserie	80
61 Blechteile Bodengruppe 230SL 250SL 280SL	80
61.a Info Schweller-Einzelteile	81
62 Blechteile Vorbau	82
64 Beplankung	83
67 Windschutzscheibe 230SL 250SL 280SL	86
68 Verkleidungen, Dämmung, Holz	87
68.a Verkleidungen Armaturenbrett	87
68.b Dämmung und Verkleidungen	88
68.c Einstiege mit Verkleidung	89
68.d Verkleidung unter Armaturenbrett	90
68.e Bodenbelag: Info und Ergänzungsteile	91
72 Tür	93
72.a Tür	93
72.c Türfenster	95
72.d Info Fensterkurbel	96
72.b Info Schließöse	97
89 Schließanlage	97
75, 88 Kofferraum, Verdeckkasten, Motorhaube	99
88 Motorhaube und Bugverzierung	99
75.c Verdeckkasten Anbauteile	100
75.b Kofferraumklappe und -Ausstattung	102
77, 79 Dach	105
77.a Softtopgestänge, Anbauteile	105
77.b, Softtop/Verdeck Stoffbezug	106
79 Hardtop	108
77.c, 86.b Windschott Nachfertigungen	109
77.d, 86.c Info MB/Oris-Windschott	110
79.b Hardtop Unterbringung	111
81 Spiegel, Sonnenblenden, Anbauteile Ausstattung	113
82 Beleuchtung + Scheibenwischer	115
82.a Beleuchtung, standard	115
82.b kompatible Einzelteile zu Bosch-Bilux	117
82.c Beleuchtung USA, Zusatzbeleuchtung	118
82.d Scheibenreinigung	118
82.r Hauptscheinwerfer Nachfertigungen Übersicht	119
82.i Info MB/Bosch-Hauptscheinwerfer: Halogen oder Bilux ?	120
82.i Info Rückleuchten	121
83 Heizung	124
88.b Chrom-Anbauteile	126
91 Sitze	128
99.a Zubehör	130

Jacobsrade 27 · D-22962 Siek
Tel. +49(0)40 656 939-0 · Fax +49(0)40 656 939-399
I-net: www.sls-hh.de · e-mail: service@sls-hh.de

03 Motor M127 M129 M130

01 Kurbelgehäuse



Schnellstes Erkennungszeichen für ausgebauten Motoren aus Nicht-SL: fehlender Drehzahlmesser-Antrieb, Limousinen Motorarme. Eine Zuordnungsliste der Gussrumpf-Rohlingsteilenummern zu späteren Motornummern ist leider nicht erhältlich.

Zum SL-Originalzustand gehört diese Baumuster Anordnung:

230SL = 113.042 = Motor M127.981, Erkennung: 4-fach-Kurbelwellenlagerung, 6-Stempel-Einspritzpumpe (abweichend von M127-220SEb Zweistempel);

250SL = 113.043 = Motor M129.982, Erkennung: 7-fach-Kurbelwellenlagerung, Kolben 82,00 bis 83,00, Öl-Wasser-Wärmetauscher;

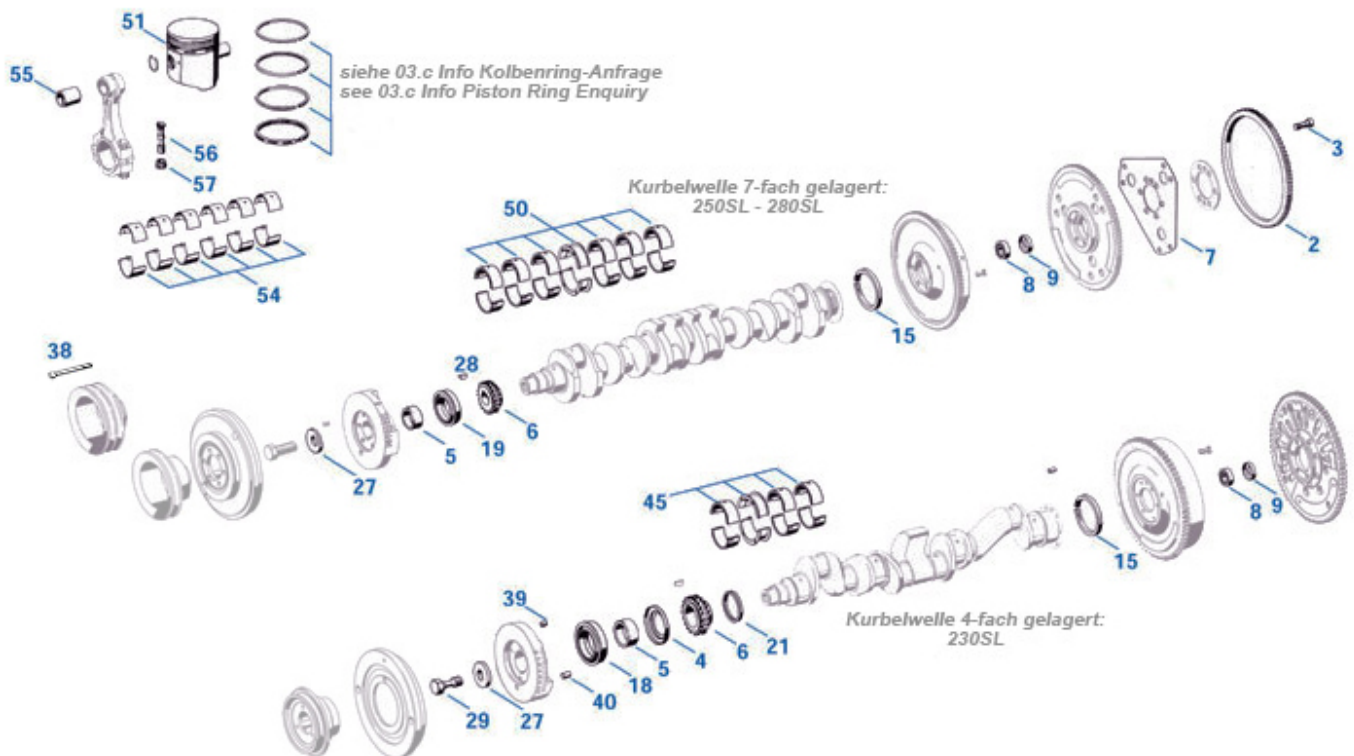
280SL = 113.044 = Motor M130.983, Erkennung: Kolben 86,50 bis 87,50;

Sowohl Limousinen-Motoren als auch Tausch-(Ersatz)-Motoren sind zahlreich anzutreffen, auch Motoren ohne Plakette. Als Hilfe bei unsicherer Motor-ID dienen die Katalogseiten 03.b (Zuordnung von Kolben) sowie 05+05.a (Identifikation und Zuordnung der Kopfdichtung). Weitere Änderungen (zB. gezeigte Ölwannevergrößerung) fanden in der laufenden Serie statt (und/oder infolge Ersetzungen), sodass eine vorherige Sichtung angeraten ist.

	Zylinderkopfdichtung 280SL/SE spät REINZ-GLASER	201722	79,08 €		Hohlschraube z.B. Motorentlüftung Typ "Banjo"	309898	25,13 €
	Dichtring zu Plastik-Öleinfülldeckel 47 x 59 x 2,5	701356	1,87 €		Ventilfeder außen, zB 190SL Vgl.-No: A1800530620	105811	12,99 €
	Dichtring zu Öldeckel Blechausführung	701355	1,09 €		Scheibe, Zylinderkopfschrauben M12	101822	2,86 €
10	Scheibe 8,4 standard, gelb verzinkt	299326	0,11 €	10	Bolzen 6x16 zB Ölwanne, Innensechskant	701319	0,48 €
11	Ölwanne-Unterteil 280SL neue Ausführung	201214	22,25 €	17	Blech-Wasserdeckel 6-Loch Vgl.-No: A1800150805	201026	2,05 €
17	Innensechskant-Schraube 8.8; M6 X 12	299043	0,36 €	18	Wasserdeckel klein 280SL Vgl.-No: A1300150005	201027	1,46 €
23	Verschlusssschraube kegelig, M30 x 1,5 galv.zn	201005	4,88 €	23	A1272000456 Schraubstutzen Motorblock I	201006	42,84 €
28	Messstabrohr ab ca. 09.'68, zu 218117	218114	28,43 €	31	Ölmess-Stab M130 spät, Nachfertigung, kl.Fehler	218117	29,93 €
32	Abdeckblech Automatik Getriebeflansch früh	225058	95,72 €	32	Schwungradabdeckung, Version siehe Bild	225056	33,97 €
33	Wasserdeckeldichtung 6-Loch rechts	201029	2,00 €	33	Verschl.schraube, Ölwanne M26 Innensechskant	299300	4,69 €
34	Ablassschraube Ölwanne M12 FEBI	299312	1,32 €	34	Ablassschraube Ölwanne M12 (für ersetzte Wannen)	299302	0,81 €
35	Dichtring für große	299301	0,31 €	35	Kühlwasserreglerdichtung Vgl.-No: 120011	120011	1,32 €

35	Ölablassschraube M26 Dichtung, Wasserpumpe an Motor	220014	1,25 €	36	A6162030080 Dichtring CU 12 X 17 X 1,3; Ablassschr, Hohlschr	299303	0,13 €
37	Zylinderstift 10mm X 14mm Vgl.-No: N000007010100	101190	1,34 €	39	Alu Dichtring 12,5 X 17,8 X 1,3 zB Kettengeh/Motor	298712	0,13 €
40	Dichtring 30 X 36 X 2mm, Alu	215032	0,81 €	45	Verschlusssschraube M18 bei Druckventil	218815	15,66 €
45	Verschlusssschraube M24 z.B. bei Druckventil	218816	29,75 €	46	Dichtring 24x29x1,8 Alu ,zB. Getriebe-Öl	226047	0,44 €
50early	Ölwannendichtung früh (=18-Loch)	201800	12,20 €	50early	Ölwannendichtung früh (=18-Loch), Elring	201000	18,59 €
50late	Ölwannendichtung spät (=19-Loch), 280,..., Elring	201001	16,96 €	50late	Ölwannendichtung spät (=19-Loch), 280,...,	201801	16,61 €
51	Kurbelwellen-Dichtring hinten, 8 mm, ab ca. 05.61	205046	8,71 €	52	Simmerring Kurbelwelle vorn, 6-Zyl., kein Kragen	203046	20,38 €
52	KW-Dichtring vorn 6-Zyl., Kragen 180°, Bild	203946	13,55 €	52	Simmerring KW vorn zB 127 früh, ..., schmale Form	303046	12,20 €
52	KW-Dichtring vorn,Kragen 360°, M127 & weitere	303946	9,38 €	54	Dichtung Motordeckel, vorn Vgl.-No: A1271580080	215724	4,02 €
54	Dichtung Motordeckel, vorn Vgl.-No: A1271580080	215824	6,13 €	56	Dichtung, Ölfiltergehäuse Vgl.-No: A1211840180	118008	1,69 €
58	Dichtung Einspritzpumpe/Motorblock	207835	1,15 €	61	Deckeldichtung klein Vgl.-No: A1100150021	201828	0,99 €
61	Wasserdeckeldichtung klein Vgl.-No: A1100150021	201028	0,84 €	64	O-Ring, Ölmess-Stab spät (Plastikgriff) 4X7X1,4	218119	0,62 €
70	Set Klein-Dichtringe M127-M129-M130	201199	18,78 €	70	Zylinder-Kopfdichtung 280SL, spät,D2 Kerben	201622	164,47 €
74	Halter, Ölrohr M130 Vgl.-No: a1300100040	218288	30,58 €	74	Halter, Ölrohr, nahe Pumpenflansch, M130	218286	30,58 €
78	Blechwinkel, Kabelverbinder an Ölwanne	215154	30,58 €	78	Gummitülle 11/30 Silikon, blau, Leitungshalter	299517	1,59 €

03.a Triebwerkteile



Ringe pro Motor, 82,50 früh	203003	239,79 €	siehe 203091	203089	69,39 €
Ringe pro Kolben, 83.00mm, 82V33+ 4Ring	203001	62,89 €	Anlasszahnkranz M127,129,130 Vgl.-No: A1800320605	203200	54,92 €

3	Dehnschraube 10x20 M121 spät Vgl.-No: A6210320071	203029	9,98 €	3	Dehnschraube 12x20 Vgl.-No: A1080320171	203029	26,86 €
3	Dehnschraube Schwungscheibe Automatik 129/130	203027	42,19 €	4	Ölschleuderring 190/230SL v Vgl.-No: A1800310425	103012	7,79 €
5	Abstandsring am Simmerring Vgl.-No: A1080310251	203045	31,00 €	6	Kurbelwellenrad für 190SL, R113...	103011	32,67 €
8	Rillenkugellager Getriebewelle/KW Vgl.-No: A1159800115	103093	11,31 €	9	Abdeckkappe Pilotlager, Schaltwagen	103094	1,81 €
15	Kurbelwellen-Dichtring hinten, 8 mm, ab ca. 05.61	205046	8,71 €	18	KW-Dichtring vorn,Kragen 360°, M127 & weitere	303946	9,38 €
18	Simmerring KW vorn zB 127 früh, ..., schmale Form	303046	12,20 €	19	KW-Dichtring vorn 6-Zyl., Kragen 180°, Bild	203946	13,55 €
19	Simmerring Kurbelwelle vorn, 6-Zyl., kein Kragen	203046	20,38 €	27	REST! Scheibe an Riemenscheibe 190SL, M127	103083	7,14 €
29	Dehnschraube Kurbelwelle vorn, Motor121,127, FN !	103085	8,21 €	32	Schwungscheiben-Abzieher	258205	308,20 €
38	Innensechsk.Schraube Riemenscheibe 10.9 M8x65	203274	1,33 €	45	Hauptlagerschalen-Satz 59,00mm	203040	176,00 €
45	Hauptlagerschalen-Satz 59,75mm 230SL	203037	190,00 €	45	Hauptlagerschalen-Satz 60,00, M127	203036	199,99 €
45	Hauptlagerschalen-Satz 59,50mm M127	203038	189,45 €	45	Hauptlagerschalen-Satz 59,25mm 230SL	203039	163,86 €
50	Hauptlagerschalensatz 59,50mm, M130...	203122	176,00 €	50	Hauptlagerschalen-Satz 59,75mm M129, M108	203042	182,07 €
50	Hauptlagerschalen-Satz 60,00mm M129, M108	203041	176,00 €	50	Hauptlagerschalen-Satz 59,25mm M129, M108	203123	176,00 €
50	Hauptlagerschalen-Satz 59,50mm M129, M108	203117	233,00 €	50	Hauptlagerschalen-Satz 59,25mm M129, M108	203118	222,45 €
50	Hauptlagerschalen-Satz 59,00mm M129, M108	203119	209,00 €	50	Hauptlagerschalen-Satz 60,00 mm M130...	203120	229,00 €
50	Hauptlagerschalen-Satz 59,75, z.B. M130	203121	176,00 €	51	Kolben 230SL früh 82,00mm Vgl.-No: A1270308317	203030	300,01 €
51	Kolben für 230SL erste Generation, 83,00mm	203034	386,75 €	51	Kolben 230SL 83.00 Generation 3	203035	712,31 €
51	Kolben 280SL Euro, 87,00mm, Mahle	203084	173,80 €	51	Kolben 87,50 280SL Euro Vgl.-No: A1300300018	203086	160,98 €
51	Kolben 250SE/SEC/SL 82,00mm Vgl.-No: A1140309417	203050	159,20 €	51	Kolben 250SE/SEC/SL 82,50mm Vgl.-No: A1140309517	203052	159,20 €
51	Kolben 250SE/SEC/SL 83,00mm Vgl.-No: A1140309317	203053	155,18 €	51	Kolben 280SL Euro 86,50mm Vgl.-No: A1300309517	203080	171,18 €
51	Kolben M130 USA spät 87.00mm Vgl.-No: A1300309017	203085	124,91 €	54	Pleuellager-Satz 280SL 47,75mm	203141	163,86 €
54	Pleuellager-Satz 280SL 47,00mm	203144	163,86 €	54	Pleuellager-Satz 280SL 47,25mm	203143	163,86 €
54	Pleuellager-Satz 47,50 mm, 280SL	203142	163,86 €	54	Pleuellager-Satz 48,00 mm, 280SL	203140	163,86 €
54	Pleuellager-Satz 250SL 47,25mm	203138	163,86 €	54	Pleuellager-Satz 47,50mm, M129...	203137	163,86 €
54	Pleuellager-Satz 250SL 47,75mm	203136	163,86 €	54	Pleuellager-Satz 250SL 48,00 mm	203135	163,86 €
54	Pleuellager-Satz 230SL 47,25mm	203133	163,86 €	54	Pleuellager-Satz 47,50 mm, M127	203132	163,86 €
54	Pleuellager-Satz 230SL 47,75mm	203131	163,86 €	54	... Pleuellager-Satz 48,00 mm, M127...	203130	163,86 €
55	Pleuelbuchse 280SL	203014	9,98 €	56	Pleuelschraube 190SL, 230SL bis BJ 04.65	103075	11,65 €

03.b Info Kolben 230-280SL (R113)

Kolben 82-83mm, 230SL, 250SL, Ersatzteile heute, teils durch Ersetzung, Zwischenstufen (0.25) entfallen

	Version	von	Version	bis	Std-Maß	1. Rep.-Maß	2. Rep.-Maß	Bolzen	Kompr.-Höhe Bolzenmitte->Boden	Ringe
	10/12/20/22	lfd. Mot-nr.	10/12/20/22	lfd. Mot-nr.	82,00mm	82,50mm	83,00mm	mm	mm	
1. Generation 230SL	Schalter Autom.	06420 01311	Schalter Autom.	009301 002357	203030	203028	203034	24,0	42,2	4
2. Generation 230SL	Schalter Autom.	009302 002358	Schalter Autom.	010833 003010	203024	203043	203044	24,0	52,2	3
3. Generation 230SL	Schalter Autom.	010834 003011	Schalter Autom.	Ende Ende	203031	203033	203035	25,0	52,2 / 51,6 / 51,6 je -1,0 Absatz	3
250SL	M129.980/981/982 alle				203050	203052	203053	25,0	48,6	3

Kolben 86,5-87,5mm, 280SL, (S/SE auf Anfrage) Ersatzteile heute, teils durch Ersetzung, Zwischenstufen (0.25) entfallen

	Version	von	Version	bis	Std-Maß	1. Rep.-Maß	2. Rep.-Maß	Bolzen	Kompr.-Höhe Bolzenmitte->Boden	Ringe
	10/12/20/22	lfd. Mot-nr.	10/12/20/22	lfd. Motor-nr.	86,50mm	87,00mm	87,50mm	mm	mm	
280SL std. alle, 280SL USA 1. Generation	Schalter Autom.				004596 007229	203080	203084	25,0	49,2 / 48,6 / 48,6 je -1,3 Absatz	3
280SL USA 2. Generation	Schalter Autom.	004597 007230			203081	203085	203087	25,0	47,9	3

Die erhältlichen Kolben sind jeweils die letzte Version einer "Generation".
Mehrfache Änderungen haben speziell im 230SL zu einer Vielzahl veralteter
Kolbenbauarten geführt.
Der Ersatz kann Änderung der Verdichtung zur Folge haben.

Vor Bestellungen bitten wir um Angabe aller erkennbaren Maße und Zeichen
auf den ausgebauten Kolben.

The available pistons are always the latest version of a "generation".
The 230SL-engine had a couple of changes, which caused a high number of
obsolete piston designs.
The replacement may cause a different compression ratio.

Please send all visible signs and measures of the dismantled pistons.

203028	Kolben 230SL früh, 82,50mm Vgl.-No: A1270308517	203828	297,49 €	203030	Kolben 230SL früh 82,00mm Vgl.-No: A1270308317	203030	300,01 €
203034	Kolben für 230SL erste Generation, 83,00mm	203034	386,75 €	203035	Kolben 230SL 83.00 Generation 3	203035	712,31 €
203050	Kolben 250SE/SEC/SL 82,00mm Vgl.-No: A1140309417	203050	159,20 €	203052	Kolben 250SE/SEC/SL 82,50mm Vgl.-No: A1140309517	203052	159,20 €
203053	Kolben 250SE/SEC/SL 83,00mm Vgl.-No: A1140309317	203053	155,18 €	203080	Kolben 280SL Euro 86,50mm Vgl.-No: A1300309517	203080	171,18 €
203084	Kolben 280SL Euro, 87,00mm, Mahle	203084	173,80 €	203085	Kolben M130 USA spät 87.00mm Vgl.-No: A1300309017	203085	124,91 €
203086	Kolben 87,50 280SL Euro Vgl.-No: A1300300018	203086	160,98 €	203087	Kolben M130 USA spät 87,50mm Vgl.-No: A1300309117	203087	135,66 €

03.c Info Kolbenring-Anfrage



Hinweis zur Anfrage von Kolbenringen How to require piston rings

Kolben-Identifizierung allein anhand von Motordaten ist leider nicht möglich.

Eine Bestellung von Kolbenringen erfordert deshalb zwingend diese Angaben:

Piston identification and piston ring order necessarily needs following data:

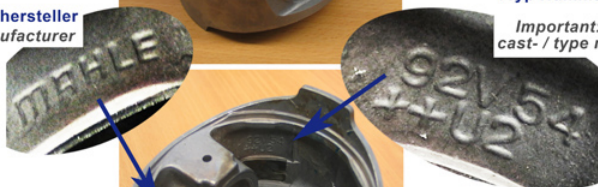
Kolbenhersteller
Piston manufacturer



Zahl der Ringe
No. of rings

Wichtig:
Guss-Nummer / Typ Nummer

Important:
cast- / type no.



Im Normalfall wird ein Satz Ringe PRO KOLBEN angeboten. (IN SONDERFÄLLEN sind auch Sätze PRO MOTOR möglich.)
Usually rings are offered for 1 piston. (SOMETIMES rings for 1 engine can be offered.)

Tipp zur Motorinstandsetzung: beginnen Sie keine Bearbeitung von Oldtimer-Motorblöcken bevor ein Vergleich der Altteile und Neuteile stattgefunden hat. Bekannte Schwierigkeiten:
- Liefersituation kann unzuverlässig sein
- Rep.-Maße nicht lückenlos erhältlich
- Produktions-Soll-Maße können leicht schwanken
- alter Motor enthält Fremdbauteile
- Bauart ersetzter Teile weicht ab.
Ihr professioneller Motoreninstandsetzer ist mit der Situation vertraut und kann nach Befund eine Empfehlung aussprechen. Zur Ermittlung von Reparaturgrößen können Probebearbeitungen nötig sein. Umtausch nicht möglich, wenn Teile oder Verpackungen beschädigt sind.

Hint for engine recondition: Please don't start any work on your vintage engine blocks before comparing the old to the new parts. Known difficulties:
- Delivery situation might not be reliable
- Not all repair measures are available
- Production measures may differ
- Type of replaced parts may differ
Your professional engine-workshop is familiar with the situation. After compliance status he can recommend what to do. To find out the right repair measures it might be necessary to do test works. Return/exchange is not possible if parts or packaging is damaged.

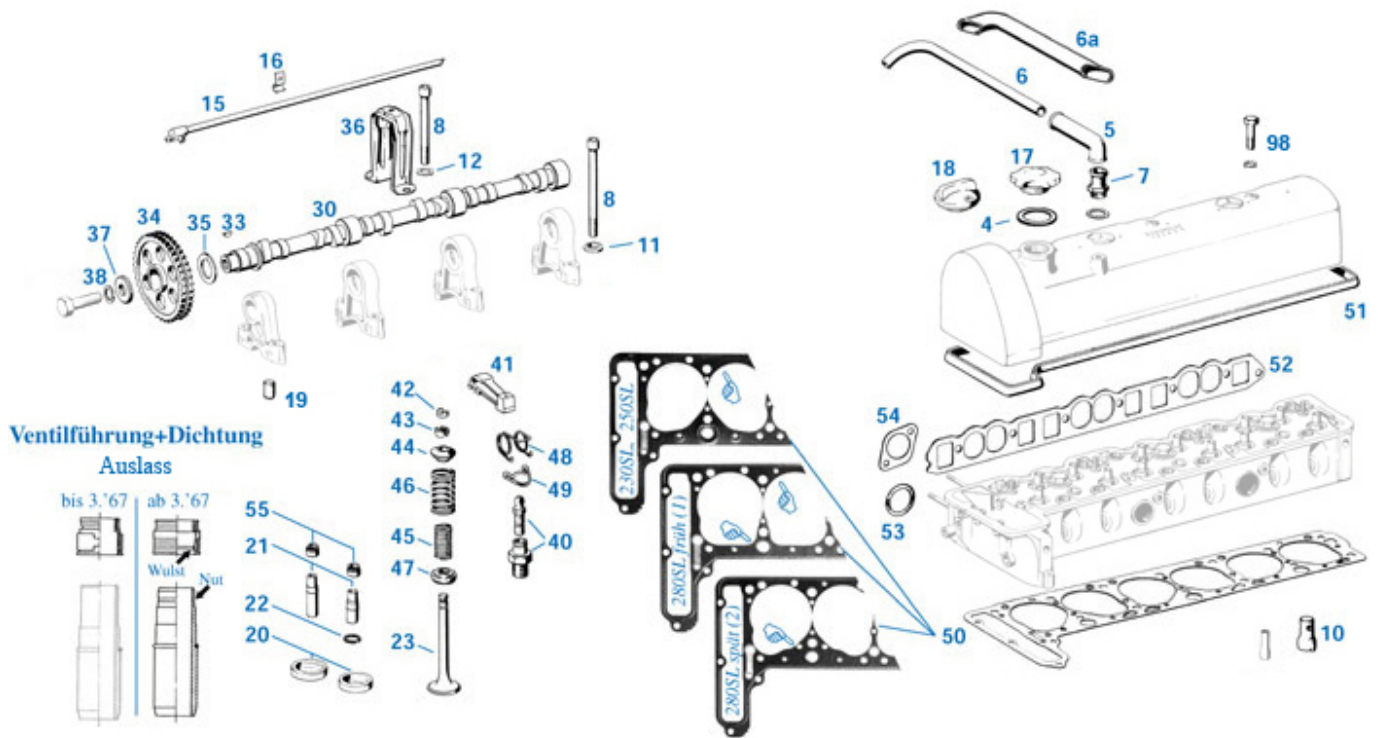
Motor: 2805L USA 1971
-Nr: 130.983-12-023456

Besonderheit: Zylinderbohrungen und Pleinflächen vormals bereits nachgearbeitet

alte Kolben Ident	Mahle 86V16, 3 Ringe	Felder für Sachbearbeiter	130 030 9017
Kolbenmaß	87,00mm	ex A 000	030 8824
Bestellwunsch	Ringe alle 6 Kolben	SLS 203094	

nach Daten	Ringe pro Kolben, 83.00mm, 82V33+ 4Ring	203001	62,89 €	nach Daten	Ringe pro Motor 87,50 für Mahle und siehe 203091	203097	300,05 €
nach Daten	Ringe pro Motor 82.00 zu 82V37 Mahle 3-Ring	203102	327,25 €	nach Daten		203089	69,39 €
nach Daten	Ringe pro Motor, 82,50, zu 82V33	203806	287,55 €	nach Daten	Kolbenringe pro Motor 82,50 zu Nüral 3R	203807	218,79 €
nach Daten	Ringe pro Motor, 82,00, zu 82V33	203805	287,55 €	nach Daten	Ringe pro Motor 87,00, für Mahle Kolben	203195	275,04 €
nach Daten	Ringe pro Motor 83,00 "82V59" zu Mahle	203109	287,55 €	nach Daten	Ringe pro Motor, 82,50, 6x3Ringe	203108	243,80 €
nach Daten	Ringe pro Motor 83.00 zu 81V8	203107	221,99 €	nach Daten	Ringe pro Kolben 82,50 zu Mahle 82V36	203104	32,51 €
nach Daten	Ringe pro Kolben 87,50 zu 86V16 3 Ringe	203096	69,39 €	nach Daten	Ringe pro Motor, 82,50 früh	203003	239,79 €
nach Daten	Ringe pro Kolben 87,00, M130 ab FN(3R)	203095	68,76 €	nach Daten	Ringe pro Motor 87,00 M130 4 pro Kolben	203093	356,31 €
nach Daten	Ringe pro Motor 86,50 M130	203092	369,99 €	nach Daten	Ringe pro Kolben 86,50, M130 Mahle 86V..	203091	56,26 €
nach Daten	Ringe pro Motor 82,00 z.B. zu 82V36	203020	216,81 €	nach Daten	Ringe pro Motor, 82,00 für Mahle Kolben	203010	242,70 €
nach Daten	Ringe pro Motor für Nüral 82,00, DATEN!	203008	199,99 €	nach Daten	Ringe pro Motor (6x3)230SL spät 82,50mm	203007	218,79 €
nach Daten	Ringe pro Kolben, 82,50mm, zu Mahle 4-Ring	203006	65,45 €	nach Daten	Ringe pro Motor 83,00 6x3 Ringe Typ ?	203004	256,29 €

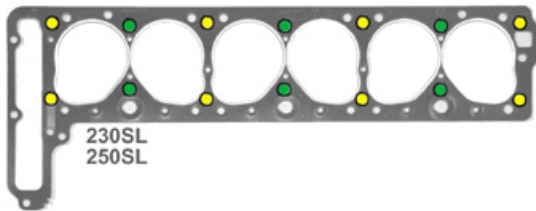
05.a Zylinderkopf, Nockenwelle, Ventile



	Ventilschaftabdichtung Einlass 230-280	205885	1,36 €		Ventil-Abdichtung Auslass 230SL	205986	17,24 €
	Stehbolzen 8x18 zB Sicherung NW-Böcke	201918	1,25 €		Verschlussschraube SW22, M24 X 1,5, konischer Sitz	899016	31,65 €
	Innensechskantschraube 12,9, M8x20, Kopf Kettenk.	201113	1,89 €		Sechskantbolzen M8x30, galv. verz. gelb chr.	915057	1,14 €
	Ventilkegelhälfte, pro Hälfte, ->'67	105046	6,00 €		Lagerbolzen, Version 48,5mm, für div. Gleitschienen	105830	12,25 €
	Rohr Motorentlüftung 1965/1966	309009	74,29 €		Winkelrohr Motorentlüftung 1963/1964	309008	115,00 €
	Entlüftungsrohr 220SE-230SL früh	309007	109,28 €		Verschlussschraube SW22, M26 X 1,5, konischer Sitz	299016	32,13 €
4	Dichtring zu Plastik-Öleinfülldeckel 47 x 59 x 2,5	701356	1,87 €	4	Dichtring zu Öldeckel	701355	1,09 €
4	Dichtring Öldeckel (für Metallguss-Schraubdeckel)	101055	4,30 €	5	Blechausführung	209805	5,02 €
6a	Schutzschlauch für Entlüftung + für Wasserrohr	209006	13,46 €	6	Formschlauch Entlüftung	209807	24,51 €
7	Dichtring Alu 18 X 22 mm	109019	0,94 €	7	Kunststoffrohr Entlüftung diverse	209807	24,51 €
7	Schraubstutzen, ZK-Haube an Schlauch	209810	20,00 €	7	Hohlschraube z.B. Motorentlüftung Typ "Banjo"	309898	25,13 €
8	ZK-Schraube 140 mm M121:3x/6x 113 bis FN 8x	201140	9,98 €	8	Zylinderkopfschraube 114mm, M130 AB FN	201114	6,44 €
11	Scheibe, Zylinderkopfschrauben M12	101822	2,86 €	8	Zylinderkopfschraube 105mm M121.921,127,129,130	101105	5,99 €
18	Öleinfülldeckel Blechversion, Aftermarket	250802	10,95 €	16	Halteschelle mit Kragen, für 8mm Leitungen	199025	4,22 €
18	Öleinfülldeckel Blechversion, Germany	250702	12,85 €	18	Öleinfülldeckel, Ersatz (Kunststoff), FEBI	250102	3,74 €
21	Ventilführung Auslass ,14,018 mm M127	205870	17,26 €	19	Zylinderstift 8x12, z.B. NW-Böcke, KW-Frontmasse	299917	0,69 €
21	Ventilführung Auslass, 14,40 mm M127	205890	17,85 €	21	Ventilführg Auslass, 14,20 mm M127	205880	25,64 €
21	Ventilführung Einlass 14,20mm 127-130 Reparaturstu	205240	18,21 €	21	Ventilführung Einlass 14,031mm M127/129/130	205230	12,02 €
				21	Ventilführung Auslass 15,031 mm 129/130	205370	14,10 €

21	Ventilführung Auslass 15,20mm 129/130 Reparaturst.	205380	12,74 €	23	Einlassventil 250S-280S/SE/SL Vgl.-No: A1300530101	205031	29,99 €
23	Auslassventil 220SEb, 230SL Vgl.-No: A1800531105	205003	35,08 €	23	Auslassventil M129/130, . Vgl.-No: 205741 A1150500027	205741	21,42 €
23	Einlassventil 220SEb, 230SL Vgl.-No: A1800530401	205902	24,50 €	30	Nockenwelle 230SL .."8401"	205700	699,95 €
30	Nockenwelle 230SL	205000	800,00 €	30	Nockenwelle 280SL Euro	205009	799,00 €
33	Versatz-Feder 2°NW / 4°KW	205078	13,99 €	33	Scheibenfeder standard (kein Versatz), 4mm	205077	1,00 €
34	Nockenwellenrad Motor 121,127,129,130..., FEBI	105001	24,15 €	35	Abstandscheibe 2,7 mm hinter Nockenwellenkettensrad	205818	17,50 €
37	Scheibe an Schraube Nockenwellenrad	105821	9,52 €	37	Scheibe an Nockenwellenrad Vgl.-No: A1809900340	105021	3,93 €
38	Federring 14mm zB Nockenwellenräder, LiMa-Spanner,	105028	0,55 €	40	Gewindekugelbolzen 190,230,250 SL, Nachfertigung	205842	62,00 €
40	Gewindekugelbolzen ab M130 Vgl.-No: A1300500574	205839	62,00 €	41	Schwinghebel, Einlass/Auslass, FEBI	205040	25,36 €
41	Schwinghebel, Einlass/Auslass Vgl.-No: A1140550001	205840	23,21 €	42	Druckstück 3,5mm, für Federteller bis 05.1969 (FN)	205037	27,13 €
42	Druckstück 2,5mm, M130 spät, 350abM,450,M110	205049	33,62 €	42	Druckstück 4,5mm, M130 spät, 350abM,450,M110	205047	32,94 €
42	Druckstück 3,5mm, M130 spät, 350abM,450,M110	205048	32,00 €	42	Druckstück 4,5mm, für Federteller bis 05.1969 (FN)	205036	25,89 €
42	Druckstück 2,5mm, für Federteller bis 05.1969 (FN)	205038	19,93 €	43	Ventilkegelstück 1 Hälfte, ab Baujahr 67	205035	0,65 €
45	Ventilfeder, 230SL innen Vgl.-No: A1800531022	205005	43,98 €	46	Ventilfeder, 230SL, äußere Vgl.-No: A1080530220	205006	34,32 €
46	Ventilfeder 230SL, äußere Vgl.-No: A1080530220	205806	29,99 €	49	Befestigungsfeder am Kugelbolzen M130	299015	36,50 €
49	Befestigungsfeder am Kugelbolzen bis Baujahr 1967	105029	8,98 €	50	Zylinder-Kopfdichtung 280SL, spät,D2 Kerben	201622	164,47 €
50	Zylinder-Kopfdichtung 230-250SL, REINZ-GLASER	201723	78,27 €	50	Zylinder-Kopfdichtung 230-250SL, Marke Elring	201023	85,79 €
50	Zylinderkopfdichtung 280SL/SE spät REINZ-GLASER	201722	79,08 €	50	Zylinder Kopfdichtung 280SL, früh,D 3Kerbe	201021	68,44 €
50	Zylinder-Kopfdichtung 280SL, spät,D2 Kerben	201022	80,30 €	51	Ventildeckeldichtung 230-280SL, SE	201099	14,28 €
52	Ansaugauspuffdichtung M127-130..., ELRING	249990	14,54 €	52	Ansaugauspuffdichtung M127-130..., REINZ	249090	14,40 €
53	O-Ring,20X30X5 Kettenspanner ab Bj.'61	205135	0,55 €	54	Kühlwasserreglerdichtung Vgl.-No: A6162030080	120011	1,32 €
55	Ventilschaftabdichtung Einlass, Elring, 127-130	205085	1,84 €	55	Rep.-Satz Ventilschaftabdichtungen 129+130, Elring	205790	23,53 €
55	Ventilabdichtung Auslass 230SL Elring, Hinweis	205086	4,41 €	98	Kupferdichtring 8,4 X 11,7 X 1,4 gefüllt	299305	1,09 €

05.b Zyl.Kopfschrauben Info



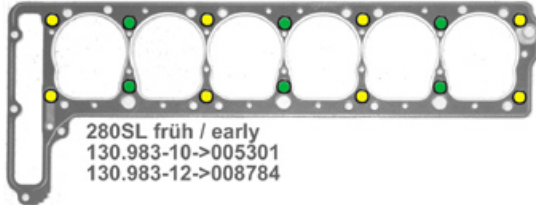
230SL
250SL



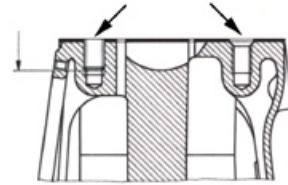
Bauart der Schrauben: siehe Produktbilder
Anzugsmomente: Werkstatliteratur und
Angaben der Kopfdichtungs-Beilage beachten

- 105mm = SLS [101105](#)
- 140mm = SLS [201140](#)
- 114mm = SLS [201114](#)
- 144mm = SLS [701144](#)

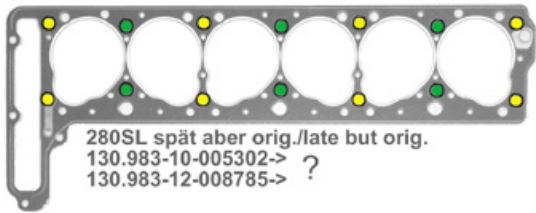
Bolt design see product illustration,
torque see workshop manual and
head gasket product info



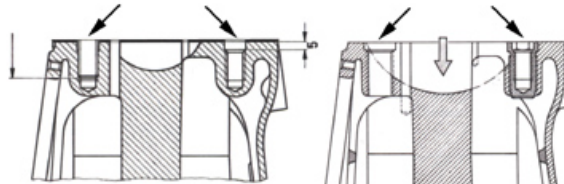
280SL früh / early
130.983-10->005301
130.983-12->008784



2.8 I , 2.8 II

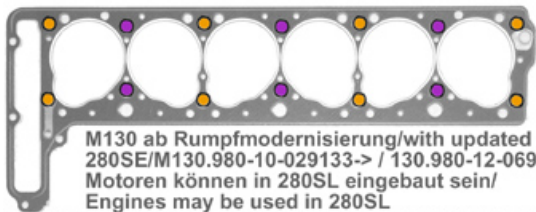


280SL spät aber orig. / late but orig.
130.983-10-005302-> ?
130.983-12-008785-> ?



2.8 III

2.8 IV



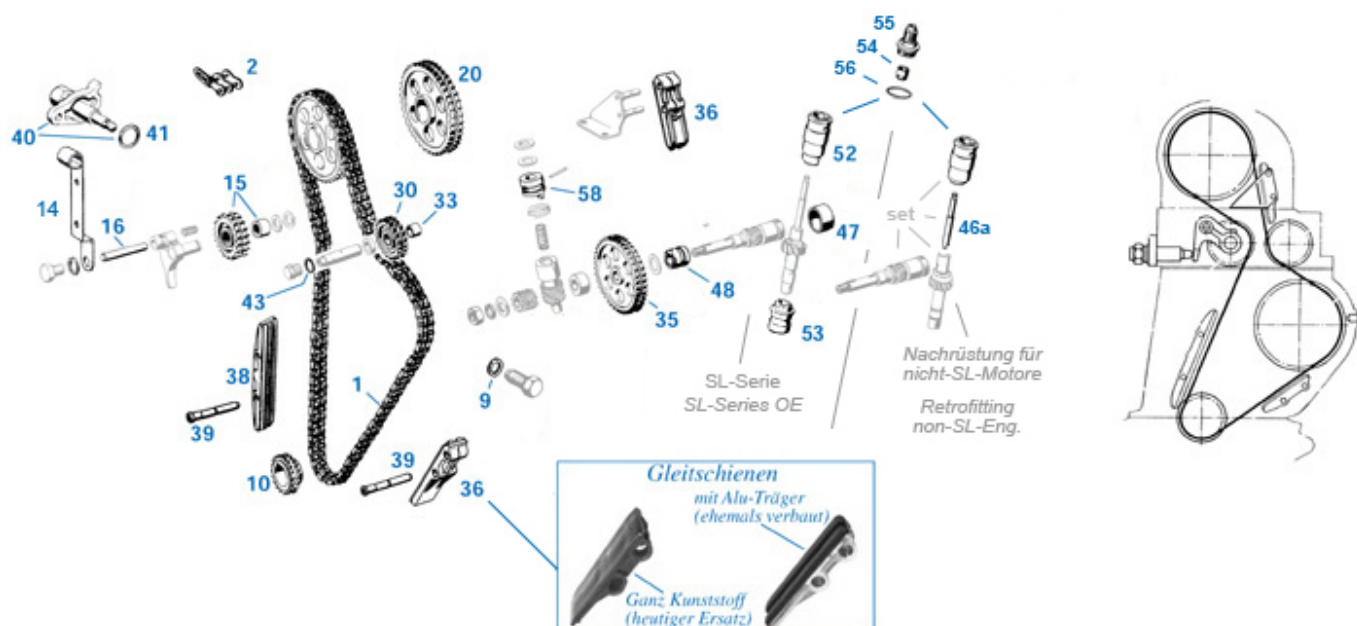
M130 ab Rumpfmodernisierung / with updated block
280SE/M130.980-10-029133-> / 130.980-12-069853->
Motoren können in 280SL eingebaut sein/
Engines may be used in 280SL

* der Einsatztermin im 280SL ist widersprüchlich: MB-Ersatzteilliteratur: "nicht.983", MB-Werkstatlit: "auch SL ab FG 016450".
Da auch SE-Motoren eingebaut sein können, empfehlen wir Prüfung der tats.Gewindetiefe.

implementation date of this change is uncertain: MB-parts manual: "not..983", MB-workshop manual: "used in SL from ch.016450".
We recommend to check the real thread depth.

	Scheibe, Zylinderkopfschrauben M12	101822	2,86 €	105	Zylinderkopfschraube 105mm M121.921,127,129,130	101105	5,99 €
113	Innensechskantschraube 12.9, M8x30, zB Ölwanne vo.	118018	2,05 €	113	Innensechskantschraube 12.9, M8x20, Kopf Kettenk.	201113	1,89 €
114	Zylinderkopfschraube 114mm, M130 AB FN	201114	6,44 €	140	ZK-Schraube 140 mm M121:3x/6x 113 bisFN 8x	201140	9,98 €

05.c Steuerung, Kette

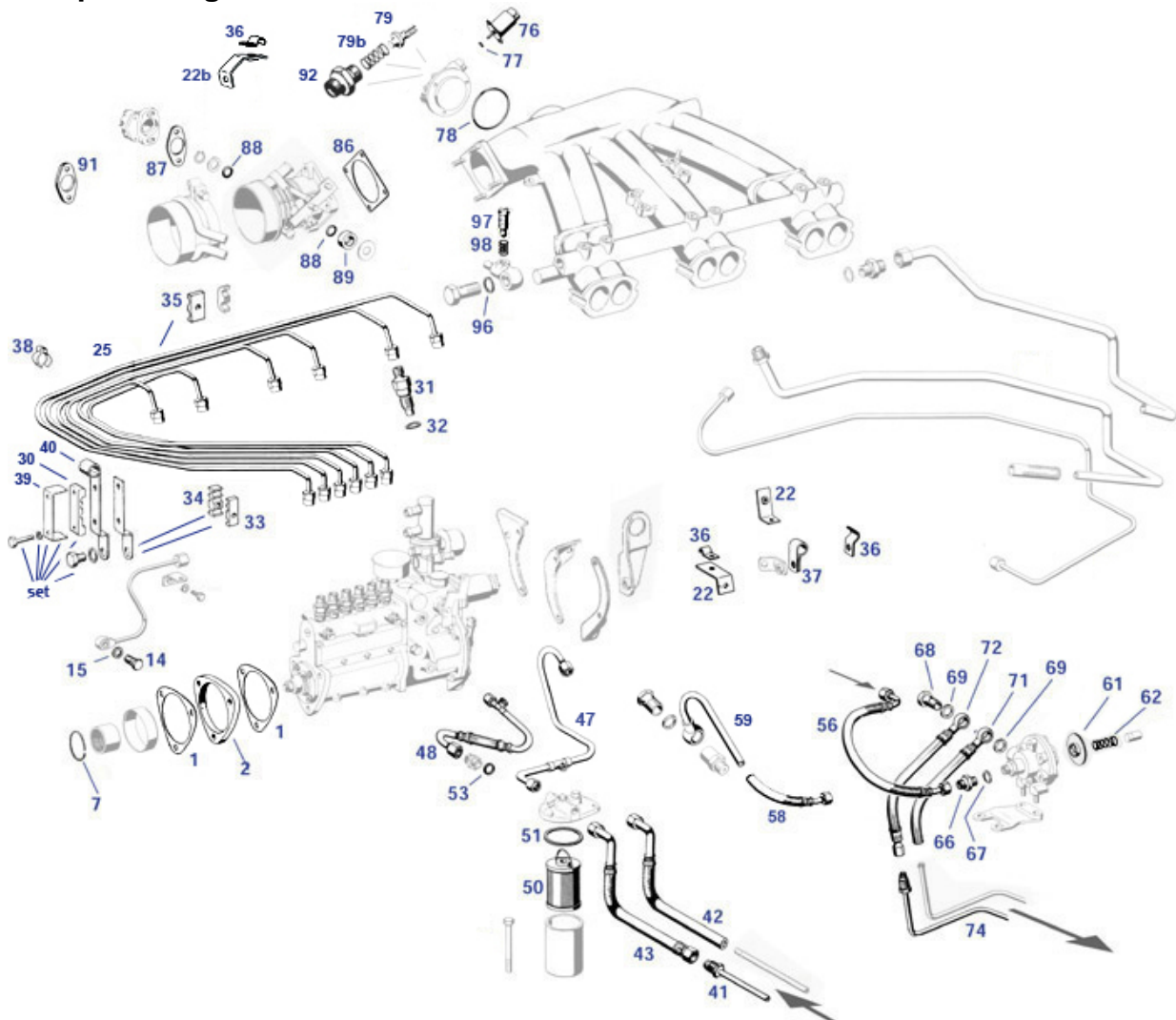


Nebenwellenpaar: seit 2017 ist leider die letzte Variante dieser Teile aus den Aftermarket-Sortimenten entfallen. Vereinzelt angrenzende Teile können noch erhältlich sein, ein Nachrüst-Set für Limousinen-Motore oder ein vollständiger Ersatz der SL-Komponenten kann nicht mehr angeboten werden. Bei Klick auf grau dargestellte Teile finden sie in manchen Fällen Fotos und die MB-Referenz-Teilenummer zu Informationszwecken.

	Gewindekugelbolzen 190,230,250 SL, Nachfertigung	205842	62,00 €		Dichtring 30 X 36 X 2mm, Alu	215032	0,81 €
	Bolzen für Gleitschiene Vgl.-No: A1100520974	705804	13,76 €		Verschlusschraube M24 z.B. bei Druckventil	218816	29,75 €
	Schwinghebel, Einlass/Auslass Vgl.-No: A1140550001	205840	23,21 €	1	Zweifachrollenkette 230-280SL...	299013	57,47 €
2	Schloss für Duplex-Kette (bei Kette enthalten)	199013	2,55 €	9	Alu Dichtring 12,5 X 17,8 X 1,3 zB Kettengeh/Motor	298712	0,13 €
10	Kurbelwellenrad für 190SL, R113...	103011	32,67 €	14	Halter für Rohrbündel und Motormontage	220074	26,60 €
15	Spannrad mit Buchse, Vgl.-No: A1800500409	105002	156,95 €	16	Lagerbolzen für Spannhebel Vgl.-No: A1270520174	205814	10,00 €
18	Sicherungsring für Wellen 20 X 1,2	299498	0,26 €	19	Feder für Spannrad Vgl.-No: A1869931101	299113	8,09 €
20	Nockenwellenrad Motor 121,127,129,130..., FEBI	105001	24,15 €	30	Umlenkrad mit Lagerbuchse 205026	205025	110,04 €
32	Lagerbolzen Vgl.-No: A1270520005	205024	74,85 €	35	Zwischenzahnrad Vgl.-No: A1270520302	205822	165,40 €
36	Gleitschiene, Kunststoff Vgl.-No: A1150520716	205010	3,00 €	36	Gleitschiene kurz (alte Bauweise)	105006	189,97 €
38	Gleitschiene lang, Kunststoff, FEBI	205029	3,67 €	38	Gleitschiene lang, Aluminium Vgl.-No: A1800500816	105004	145,92 €
39	Lagerbolzen, Version 48,5mm, für div. Gleitschienen	105830	12,25 €	40	Kettenspanner M127,129,130E+V,108,180..	205130	349,50 €
41	O-Ring, 20X30X5 Kettenspanner ab Bj: '61	205135	0,55 €	43	Dichtring 24x29x1,8 Alu ,zB. Getriebe-Öl	226047	0,44 €
45	Mitnehmerwelle DZM, nur passend zu 205719	205819	63,55 €	47	Lagerbuchse Zwischenradwelle hinten	205027	7,90 €
48	Lagerbuchse an Zwischen-Radwelle vorn	205020	59,98 €	52	Drucklager, Gesamtlänge 56,9mm	218489	101,39 €
52	Drucklager L 62,37mm	218409	69,20 €	52	Drucklager, Gesamtlänge 57,3mm	218410	94,01 €
53	Lager unten Vgl.-No: A6151810026	218411	88,77 €	54	Simmerring, Tachowelle/Drzm-Abgang...	126039	4,88 €
55	Abdeckscheibe Nebenwelle oben Vgl.-No: A1269900140	218417	8,94 €	55	Anschluss-Gewindehülse mit Dichtring	205050	94,62 €
56	O-Ring Motorgehäuse: 127-130E und 116/117 s.Detail	218412	0,55 €	58	Mitnehmerstück diverse Verteiler 4+6-Zylinder	215036	24,81 €

07, 09, 14 mech. Einspritzung, Saugrohr,...

07.a Einspritzanlage

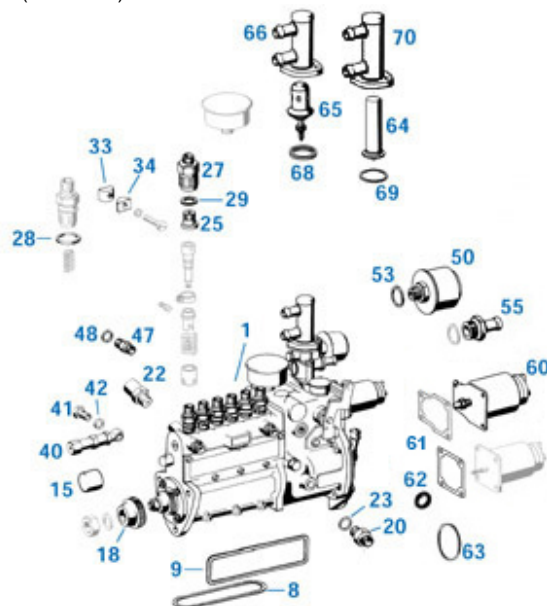
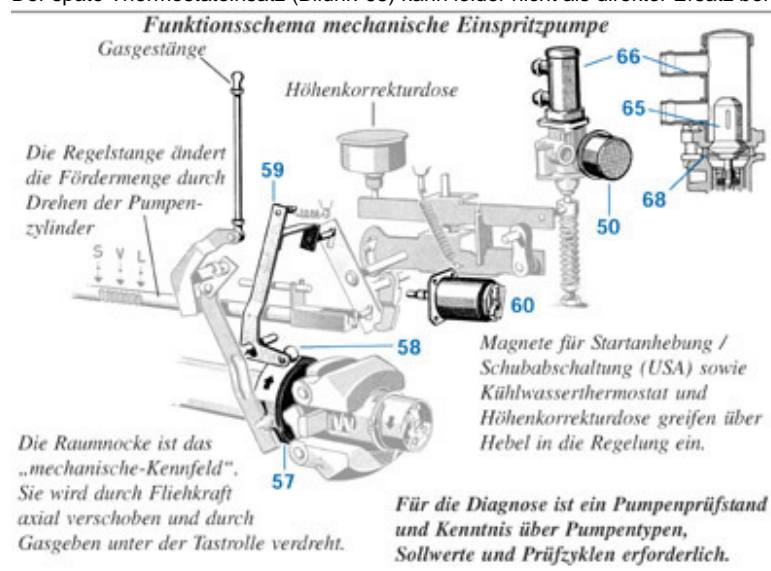


	Thermozeitschalter Bosch F026T03101	907125	154,11 €		Kraftstoffschlauch an ESP ab ca '67	247719	69,00 €
1	Dichtung	207835	1,15 €	2	Isolierflansch Einspritzpumpe M127, OE-Qualität	207942	36,34 €
2	Isolierflansch Einspritzpumpe 250-280, OE-Qualität	207940	31,25 €	7	Sprengring Vgl.-No: N009045032000	235034	1,64 €
14	Hohlschraube M8 X 1 X 17, galv. verz.	220010	2,48 €	15	CU-Dichtring 8x12x1mm, zB. für Hohlschraube	220011	0,10 €
22b	Haltewinkel für Rohrschelle bei Drosselklappe	214207	30,58 €	25	Leitungssatz 7-teilig, 230SL, 250-280SL/SE	207805	599,99 €
30	Gummieinlage Leitungshalter Vgl.-No: A1279950157	207157	6,63 €	31	Einspritzventil 230SL, 250+280SE/SL	207104	241,99 €
32	CU-Dichtring 14 x 18 x 1,5mm	207115	0,18 €	33	Rohrhalter, Außenteil, Metall / 4-Rillen, 6mm	207011	16,02 €
33	Rohrhalter, Außenteil, Metall / 3-Rillen 6mm	207012	22,29 €	34	Rohrhalter Mittelteil, Plastik, 2x3 Rillen	207009	24,99 €
34	Schraube 8.8, für Rohrhalter (M5x30)	207030	1,76 €	35	Schraube kurz für Rohrhalter (M5x18)	207018	1,31 €
35	Klemmhälfte Metall für 2 Leitungen 6mm	207008	7,59 €	36	Halteschelle klein,6mm, Bremsleitg.Kofferraumlicht	242059	3,99 €
36	Halteschelle 5mm verzinkt zB Bremsleitungen	143038	0,50 €	37	Halteschelle Warmlauf-Luftrohr, Wasserrohr, 12mm	220087	2,84 €
38	Federspange, Vac-Ltg. an Kraftstoffleitung	299471	15,15 €	39	Federring M5 verzinkt Vgl.-No: N000127005203	299325	0,11 €
39	Bügel an Rohrleitungshalter	220076	8,35 €	40	Halter für Rohrbündel und	220074	26,60 €

	Vgl.-No: A1272030335						
41	Benzin Förderleitung (Vorlauf) 230-280SL	247032	115,00 €	42	Motormontage Kraftstoffschlauch 230SL/111, außen glatt	247002	44,95 €
42	Schlauschelle 15mm, rund ziehend	947997	3,09 €	43	Kraftstoffschlauch Förderleitung an Filter ab FG..	247003	208,25 €
48	Paar Rohrstützen m. Überwurfmutter für 1290700632	247819	34,93 €	50	Benzinfilter R113, 280SL/SLC (107)"früh"	247701	9,00 €
51	Kraftstoff-Filter-Dichtung Vgl.-No: A1009970040	247020	0,92 €	53	Alu-Dichtring 14 x 18 x 1,5 mm	207186	1,08 €
56	Kraftstoffschlauch, Rücklauf Vgl.-No: A1299970282	247104	83,00 €	59	Leitung mit Ringanschluss 230SL früh	247018	95,00 €
61	Membran für Dämpfer, Kraftstoff-Rücklauf	207803	33,20 €	62	Druckfeder im Dämpfer (Rücklauf)	207804	20,00 €
67	Alu-Dichtring 14,3X19,8X1,85 z.B. Dämpferbehälter	207178	1,46 €	68	Hohlschraube M14 X 1,5 X 26 SW19	207276	2,34 €
72	Kraftstoffdruckschlauch R113 spät	247017	49,98 €	74	Rücklaufleitg (ca. 300 cm), ab 09.19'65	247027	101,95 €
76	Magnet, Kaltstartventil früh, 1-Pol	214014	238,00 €	77	Dichtring, Startmagnet / Ventil	214022	1,96 €
78	Flanschdichtung 280 ab"großes Saugrohr"	214026	3,57 €	78	Dichtring, Kaltstartventil Vgl.-No: A0029975245	214013	1,96 €
79b	Feder zu Ventalnadel Kaltstartventil	214823	4,40 €	79	Ventilnadel Kaltstartventil,Ausführung Messing 6mm	214822	27,91 €
86	Dichtung am Klappenstützen Vgl.-No: A1271410179	214012	7,60 €	87	Dichtung am Leerlaufschalter Vgl.-No: A0001410080	214780	3,69 €
87	Dichtung am Leerlaufschalter Vgl.-No: A0001410080	214080	3,69 €	88	O-Ring zum Beispiel Drosselklappe M127/M100	214070	2,20 €
89	Radialdichtring T50,Klappenwelle,..	143005	4,93 €	91	Deckel, Drosselklappenstützen	214074	55,22 €
92	Siebstützen, Leitung Kaltstart an Ventilgehäuse	214829	80,50 €	96	Kupfer-Dichtring 18 x 24 x 1,5mm	214079	0,24 €
97	Drosselschraube zum Beispiel 127.981 bis FN	214036	36,03 €	97	Drosselschraube M127 ab FN, M129, M130E	214016	44,80 €

07.b Einspritzpumpe

Bei SL/113 ist immer eine 6-Stempel-Einspritzung "PES6KL..." verbaut (gegenüber 2-Stempel-Pumpe zB. M127-220SE). Die ganze Pumpennummer wird benötigt zur Zuordnung der Anbauteile (zB Magnete, Ventile...) und zur Kompatibilitätsprüfung zu Motornummer und Landesausführung. Der späte Thermostateinsatz (Bildnr. 65) kann leider nicht als direkter Ersatz bei 230SL (Bildnr. 64) verwendet werden.

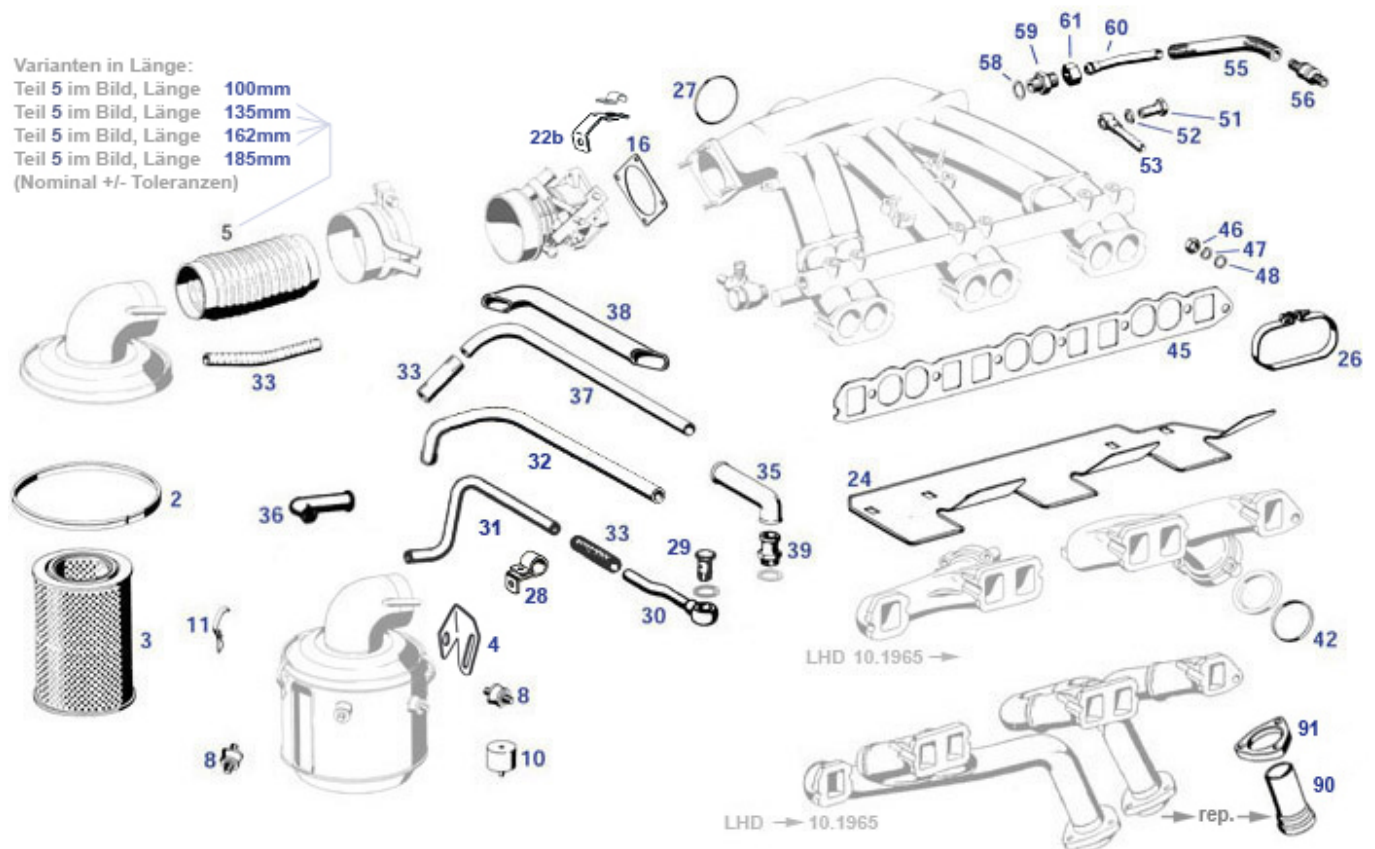


	Thermostat ab 1967, 250-280SL	207821	47,60 €		Ventilnadel Pumpenschmierung,Ausführung Stahl 5mm	214821	23,12 €
	Isolierflansch Einspritzpumpe M127, OE-Quali	207942	36,34 €		Isolierflansch Einspritzpumpe 250-280, OE-Qualität	207940	31,25 €
8	Dichtsatz Pumpengehäuse PES	207280	150,38 €	8	Dichtsatz ESP PES 6KL für	207230	148,30 €

15	6KL R18-R25 Verschlussstopfen Vgl.-No: A0009973335	207185	65,00 €	27	Motoren "300" und "230" Schraubstutzen Druckventil M130, vereinfacht	207129	23,80 €
42	CU-Dichtring 8x12x1mm, zB. für Hohlschraube	220011	0,10 €	48	Dichtring 10 X 13,5 X 1 Alu, zB Geber, Hohlschr.	227023	0,50 €
50	Luftfilter, Einspritzpumpe 230SL (M14/SW19)	207901	37,84 €	53	Dichtring Alu 18 X 22 mm	109019	0,94 €
53	Alu-Dichtring 14 x 18 x 1,5 mm	207186	1,08 €	55	Stutzen, Luftschlauch an Einspritzpumpe	207181	16,09 €
61	Dichtung Startmagnet Vgl.-No: A0000740780	207124	10,89 €	61	Dichtung Startmagnet Vgl.-No: A0000740780	207824	10,89 €
63	Dichtsatz PES Reglergehäuse zB 108-113	207281	78,03 €	65	Thermostat ab 1967, mit Sitzring, 250-280SL	207121	185,46 €
66	Gehäuse, Dehnstoffelement 129/130E	207122	210,94 €	68	Sitzring bei Thermostateinsatz	207151	35,99 €
69	Dichtring Alu 20X24X1,3 z.B.Bolzen f. Gleitschiene	705005	0,68 €	70	Gehäuse, Dehnstoffelement M127	207156	199,54 €

09 Saugrohr und Luftfilter

Im Bild dargestellt: kleines Saugrohr (bis ca. '07-'69) und Drosselklappe ohne integrierten Wasserkanal (230SL+250SL, 280SL nur bis M00139).



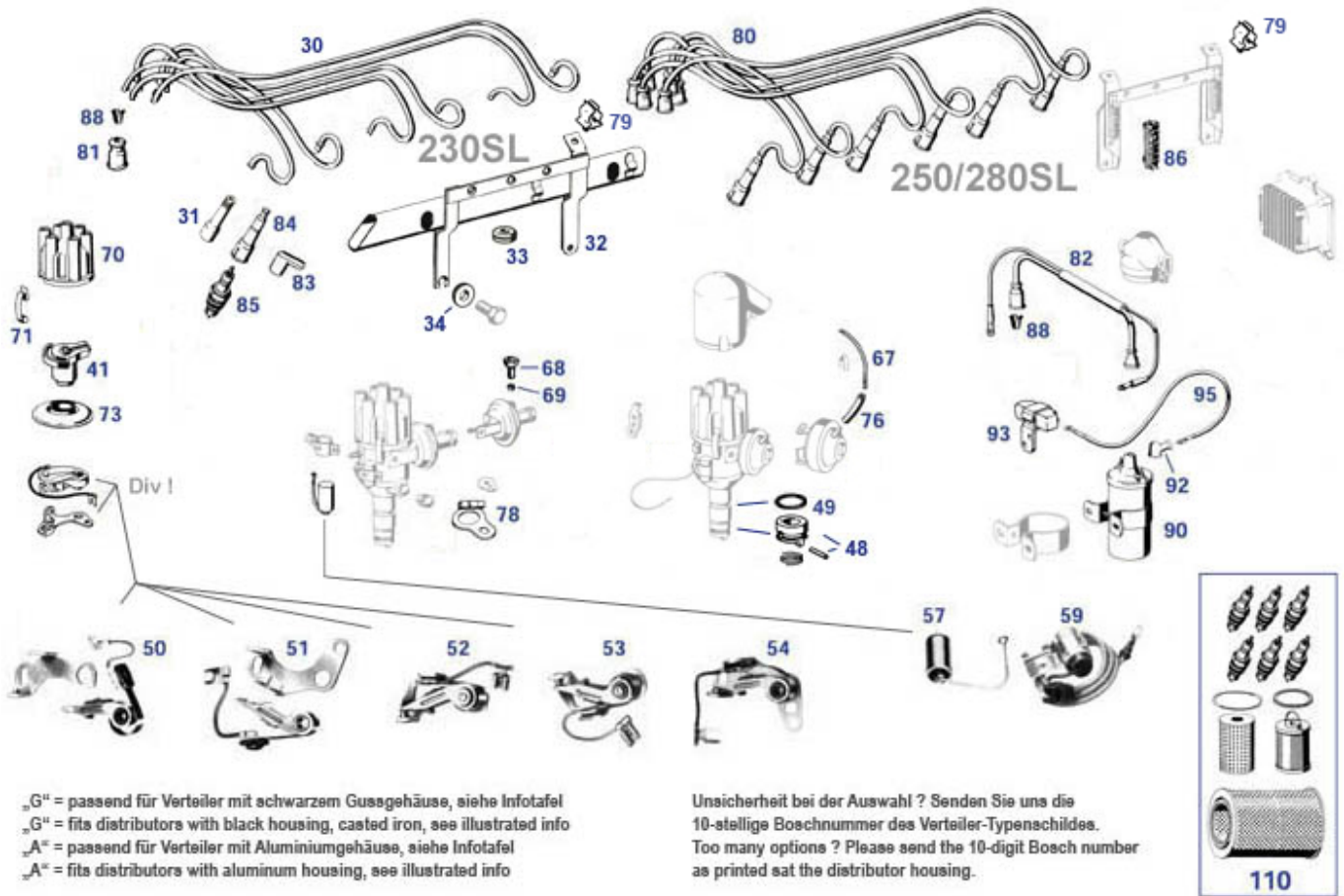
Bei Bedarf am Luftschlauch (Teil 5 im Bild) bitten wir Sie, an Ihrem Fahrzeug zu messen, da nicht ausschließlich durch das Fahrzeugbaumuster definiert. (Einsatz Vorwärmflansch abhängig von Motornummer und Nachrüstwunsch, weitere Klappenstutzenänderung bei frühen 280SL)

	1m Kühlwasserschlauch 12/19mm	250823	7,14 €		Druckfeder, Drosselschraube div. Typen	214017	17,50 €
	Feder zu Ventilinadel Kaltstartventil	214823	4,40 €	2	Dichtung (1m) Luftfilterdeckel 6-Zylinder	214020	4,17 €
2	Verschlussklammer Filterkasten,	214825	2,59 €	3	Luftfilter R113, 280 SL/SLC MANN	209400	34,44 €
3	Luftfilter R113, 280SL/SLC "NONAME"	209402	14,57 €	4	Haltewinkel Filtergehäuse an Stehwand	209815	22,48 €
5	Luftschlauch 185 mm 230SL, 280SL bis FN	209701	45,77 €	5	Luftschlauch 135 mm zum Beispiel 280 SL	209702	51,27 €
5-162	Luftschlauch 160mm z.B. 230SL Vgl.-No: A1890940082	209880	52,00 €	5	Luftschlauch 100 mm zum Beispiel 250 SL	209803	108,04 €
5	Luftschlauch 135 mm zum Beispiel	209802	107,99 €	5	Luftschlauch 185 mm 230SL,	209801	99,00 €

	280 SL				280SL FN		
5	Luftschlauch 160mm z.B. 230SL Vgl.-No: A1890940082	209800	87,02 €	5	Luftschlauch 100 mm zum Beispiel 250 SL	209703	53,10 €
5	Schelle für Luftschlauch Vgl.-No: A1209950401	209004	2,77 €	5-162	Luftschlauch 160mm z.B. 230SL Vgl.-No: A1890940082	209000	79,00 €
8	Gummibefestigung am Luftfilter	209406	7,69 €	10	Anschlagpuffer, z.B. Auspuff, ..	249818	4,68 €
11	Splint 3x28, zB Filterspange, kürzbar auch Bremse	314029	0,32 €	11	Filterverschluss "Blattfeder" Vgl.-No: A0000940155	314825	9,98 €
16	Dichtung am Klappenstutzen Vgl.-No: A1271410179	214012	7,60 €	22b	Haltewinkel für Rohrschelle bei Drosselklappe	214207	30,58 €
24	Abschirmplatte 250-280SL früh Vgl.-No: A1301410021	214002	116,50 €	24	Abschirmplatte 280SL spät (ab ca. 1969)	214003	125,30 €
26	Schelle Abschirmg "kleines Saugrohr"	214004	6,99 €	26	Schelle Abschirmg M130 großes Saugrohr	214024	4,90 €
27	Flanschdichtung 280 ab"großes Saugrohr"	214026	3,57 €	27	Dichtring, Kaltstartventil Vgl.-No: A0029975245	214013	1,96 €
28	Halter für Entlüftungsrohr	309029	45,07 €	29	Hohlschraube z.B. Motorentlüftung Typ "Banjo"	309898	25,13 €
30	Hohlschraube,M18X1,5. Motorentlüftung Typ "Banjo"	309098	19,25 €	30	Entlüftungsrohr 220SE-230SL früh	309007	109,28 €
30	Ringstutzen für Hohlschraube M18	109816	16,01 €	31	Winkelrohr Motorentlüftung 1963/1964	309008	115,00 €
32	Rohr Motorentlüftung 1965/1966	309009	74,29 €	33b	1m Schlauch ID 10mm, 5mm Wandstärke	943028	32,78 €
35	Formschlauch Entlüftung Kurbelgehäuse	209805	5,02 €	36	Formschlauch Luftfilter 230SL, M110-D-J	209809	3,84 €
37	Kunststoffrohr Entlüftung diverse	209807	24,51 €	38	Schutzschlauch für Entlüftung + für Wasserrohr	209006	13,46 €
42	Dichtring Auspuff 230-280SL, 250/280SE	249060	2,37 €	45	Ansaugauspuffdichtung M127-130..., REINZ	249090	14,40 €
45	Ansaugauspuffdichtung M127-130..., ELRING	249990	14,54 €	46	"Thermag"-Mutter M10 SW14 verkupfert,mit Klemmteil	114008	1,25 €
47	Federring 10,5 Vgl.-No: N000137010201	235316	0,26 €	48	Unterlegscheibe 10,5 feuerverz., Stoßstange	214008	0,56 €
51	Hohlschraube am Saugrohr M10X1X19 SW14	227022	2,05 €	52	Dichtring 10 X 13,5 X 1 Alu, zB Geber, Hohlschr.	227023	0,50 €
53	Ringstutzen für Hohlschraube 10 mm	227850	4,07 €	56	Rückschlagventil Bremsvakuum Vgl.-No: A0004313507	243016	15,89 €
59	Dichtring 16x20X1,3, Alu, zB. Hohlschrauben	214078	0,99 €	60	Rohrbogen 90°mit Überwurf zum Beispiel Bremsvakuum	243038	13,74 €
90	Reparatur Endstück für 230 SL- Rohrkrümmer	214818	113,05 €	214100	Krümmer (gebraucht) R113 spät, Zylinder 4-6	214100	1.190,00 €

15 Motorelektrik

15.a Zündung (traditionell)

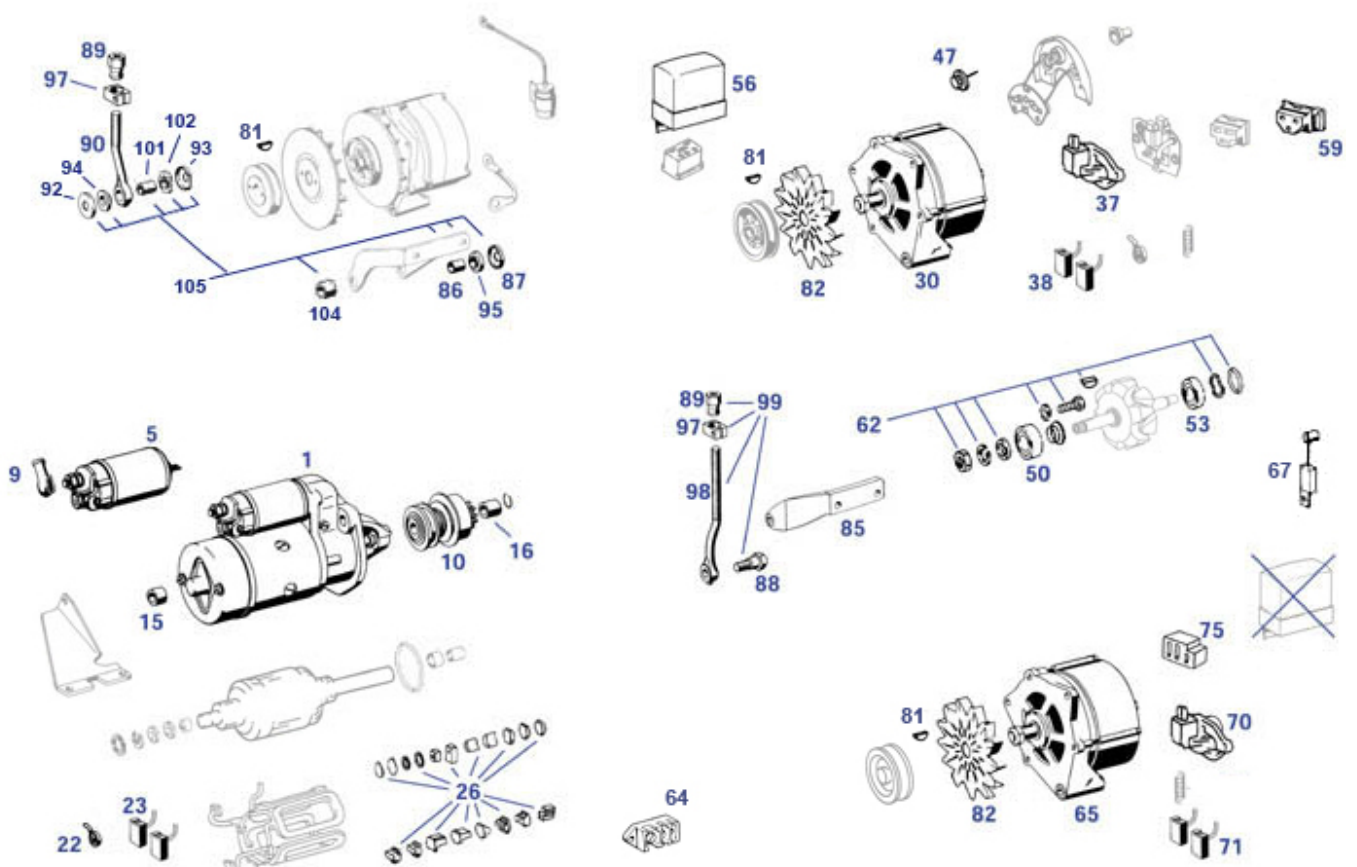


Bei W113 mit Standard-Ausstattung (Kontaktzündung ohne Transistorgerät) kombinierte man Spulen 1,9 Ohm Primär-Eigenwiderstand* mit einem Zusatz-Vorwiderstand 0,9 Ohm. Bei transistorisierter Kontaktzündung (M130 je nach Land/Ausstattung) Spulen 0,4 Ohm** Primärwiderstand mit 0,6 Ohm Vorwiderstand permanent, zuzüglich 0,4 Ohm überbrückbar bei Startvorgang (Anlasser mit Klemme 16). Bei Spulen-"Upgrade" (Bosch "Rot" an Kontaktzündungen) kann ein 1,8 Ohm Widerstand empfohlen sein, vgl. Spulenhinweis. Bei komplett-Umrüstungen (z.B.1-2-3) bitte unsere Baugruppentafel 15.e beachten. (*+/-0,2 ; **statische Widerstandsmessungen bei niederohmigen Komponenten erfordern dafür ausgelegte Messgeräte).

Zündspule "Pertronix Flamethrower-II"	554711	138,64 €		Verteilerkappe 230-280SL "A" made in Germany	215708	55,69 €
Marelli Zündspule MB 6-Zylinder OHNE HALTER	254411	31,59 €		Unterdruckdose "G" Euro, ungeprüfte	215604	93,95 €
Unterdruckdose "A", Nachfertigung, undokumentiert	215834	94,71 €		REST! Kontaktsatz 280SL USA spät Bosch	215113	9,88 €
siehe 254708 oder 254008, Widerstand 1,8	254808	50,75 €	30	Gummikappe ID 11mm zB für Kerzenstecker	515998	0,87 €
32 Schutzrohr + Brücke für Zündkabel 230SL	215110	109,99 €	32	Sicherungsmutter, Lagerbock an Konsole Gaswelle	230029	3,57 €
33 Gummitülle 10/15, Heckleuchte (190SL),107	199020	1,08 €	34	Kugelscheibe Vgl.-No: N006319008301	299992	2,64 €
41 Verteilerläufer 190SL, R113"G" Bosch	215804	45,73 €	41	Verteilerläufer 190SL, R113"G" BERU	115004	15,73 €
41 Verteilerläufer R113 "A", Bosch	215011	34,99 €	48	Mitnehmerstück diverse Verteiler 4+6-Zylinder	215036	24,81 €
49 Dichtring ID 21,5 / Oval H4,75 zB Verteilerhals	715229	0,48 €	50	Kontaktsatz M180, M127 früh Beru	415813	8,02 €
51 Kontaktsatz "G" 230SL-280SL Beru	215803	8,06 €	51	Kontaktsatz "G" 230 SL - 280 SL Bosch	215003	18,15 €
53 Kontaktsatz 280SL USA spät Bosch	215013	7,78 €	53	Kontaktsatz 280SL USA spät (Beru)	215813	8,66 €
54 Kontaktsatz 280S... Vgl.-No: A0001580890	815003	6,93 €	57	Kondensator R113, 190SL ohne Halter, Bosch	215007	6,90 €

57	Kondensator für "A" mit Klemme-1-Ltg., Bosch	215037	8,51 €	57	Kondensator ohne Halter, Beru Vgl.-No: A0001568101	215807	7,88 €
59	Kondensator für "A" mit Klemme-1-Leitung, Beru	215837	14,60 €	67	1m Unterdruckleitung 2/4mm "natur"	215027	1,82 €
67	Federspange, Vac-Ltg. an Kraftstoffleitung	299471	15,15 €	70	Verteilerkappe 230-280SL "G" Bosch	215028	71,22 €
70	Verteilerkappe 230-280SL, "Alu", Bremi	215808	69,50 €	70	Verteilerkappe 230-280SL "G", Herst.Germany	215928	53,01 €
70	Verteilerkappe 230SL Phenolharz	215021	47,22 €	70	Verteilerkappe 230-280 SL "G" Beru, auch 1-2-3-R6	215828	30,94 €
70	Verteilerkappe 230-280SL "A" Bosch	215008	61,78 €	71	siehe 215826, Satz Klammer '61-'72	215026	1,64 €
73	Staubschutzdeckel im Verteiler div. Bosch 4+6-Zyl	215012	8,50 €	76	1m Unterdruckschlauch 3,5 x 7,5	715027	5,12 €
78	Spannflansch Verteilerhals 1958-68 div.	115073	31,32 €	79	Klammer, Vakuumleitung auf Halter	243079	21,60 €
80	Zündkabelsatz 250-280SE/SEL/SL push-on,	215720	155,00 €	80	Zündkabelsatz 250-280SE/SEL/SL push-on	215020	169,99 €
80	Zündkabelsatz W113, Stecker ohne Blechabschirmung	215721	85,00 €	80	Zündkabelsatz M127... BREMI Stecker	215120	105,99 €
81	Winkelstecker Zündltg., zu Kabel-Ende M3	715016	18,77 €	81	Gummischutzkappe Zündkabel Verteiler	215715	1,90 €
81	Gummischutzkappe ab Zündkabel Verteiler	215815	2,73 €	82	1m Zündkabel Silikon schwarz Vgl.-No: A1101591818	215116	8,77 €
82	Stück Tülle, zum Beispiel auf Klemme-1-Leitung	215119	1,01 €	82	Zündkabel, Zündspule zum Verteiler	115050	45,82 €
83	Kerzenstecker entstört, abgewinkelt, 1kOhm,Bakelit	115056	18,56 €	84	Kerzenstecker 5 kOhm '67 -'76 Vgl.-No: A0001565210	215017	12,02 €
85	Zündkerze NGK BP7ES Vgl.-No: A0031591403	215019	3,39 €	85	Zündkerze Bosch WR5DC Vgl.-No: A0031591403	215919	2,93 €
85	Zündkerze Bosch W6DC Vgl.-No: A0031591403	215918	3,69 €	85	Zündkerze NGK BP6ES Vgl.-No: A0031591303	215018	2,83 €
86	Zündkabelhalter zum Beispiel M129/130	215023	1,49 €	88	Endstück Zündkabel, mit Eindrehgewinde	515999	2,37 €
90	Scheibe 6,4 bei div. Langlöchern	175005	0,36 €	90	Zündspule 113TSZ + R/C107 früh BOSCH	754020	85,00 €
90	Zündspule VALEO 6-Zyl 108-113... spät	254811	42,10 €	90	LZ! Zündspule Bosch 6-Zyl 108-113... spät	254611	80,55 €
90	Hochleistungszündspule MB 6-Zylinder, BOSCH	254011	63,34 €	92	Gummikappe, E-Anschlüsse div.LiMa/Zünd,	254051	3,25 €
93	Fächerscheibe 4,3mm	999037	0,13 €	93	Scheibe 4,3x8	799939	0,19 €
93	Schraube M4x6 verz. 4.8	799546	0,24 €	93	Ringöse, crimp, unisoliert, hochtemp. MS sn, ID4,2	997989	0,51 €
93	Vorwiderstand 0,4 Ohm, blau Vgl.-No: A0001581945	254768	28,54 €	93	Vorwiderstand 0,6 Ohm Vgl.-No: A0001581345	254767	26,45 €
93	Vorwiderstand 0,9 Ohm Vgl.-No: A0001580845	254766	24,37 €	93	Vorwiderstand 1,8 Ohm Vgl.-No: A0001581745	254708	24,37 €
93	Vorwiderstand 0,6 Ohm, TSZ, BERU	254967	70,35 €	93	Vorwiderstand 0,4 Ohm, blau, TSZ Bosch	254266	54,37 €
93	Vorwiderstand 0,6 Ohm, silber,TSZ Bosch	254166	59,81 €	93	Vorwiderstand 0,9 Ohm, silber, Bosch	254066	55,69 €
93	Vorwiderstand 1,8 Ohm, rot, R113 Bosch	254008	85,88 €	93	Federring M4 gelb verzinkt Vgl.-No: N000127004203	299283	0,08 €

15.c Starter und Lichtmaschine



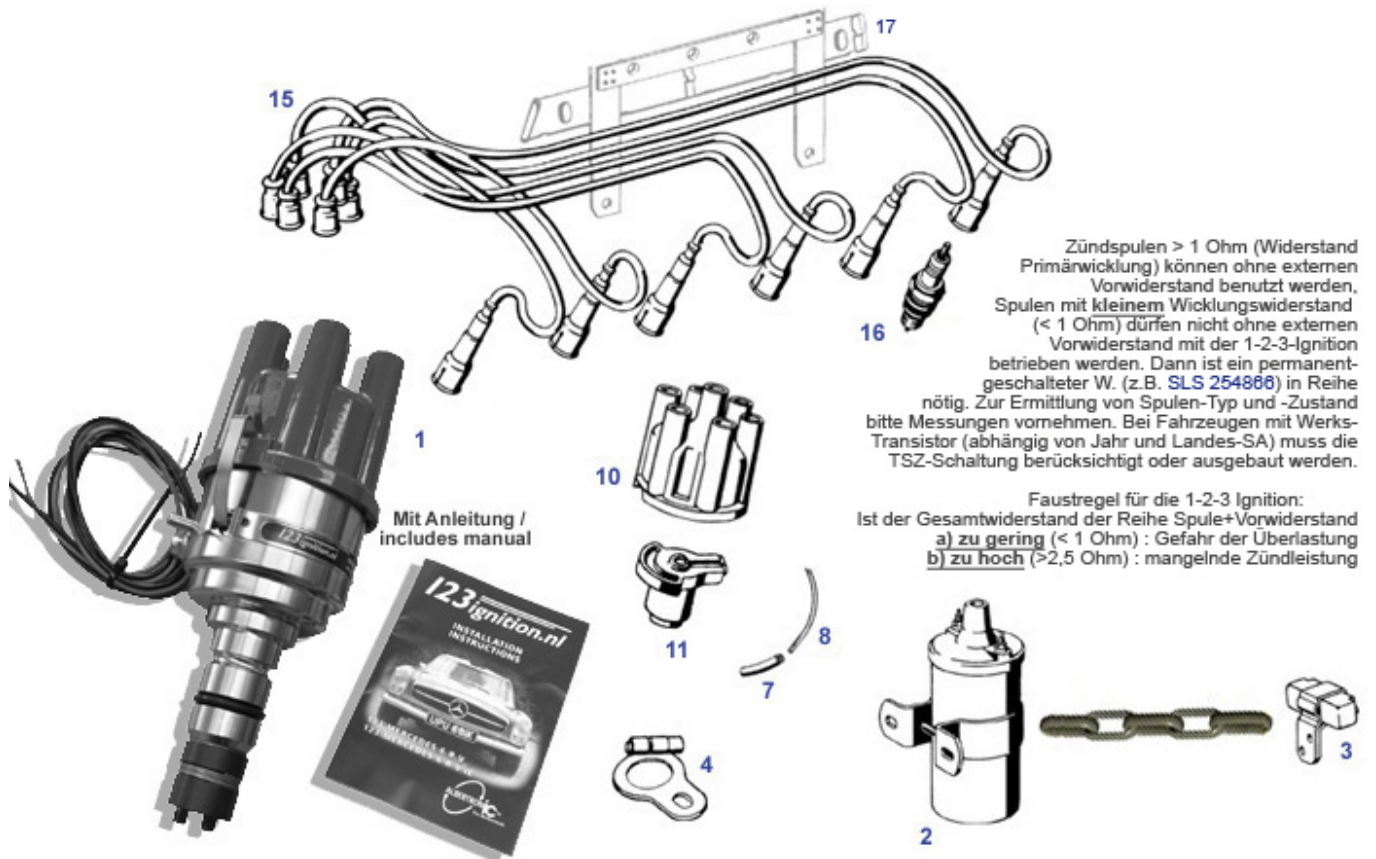
	Anlassermagnet "3-Gewinde" Vgl.-No: A0001523310	715452	51,59 €		Batterie-Spannrahmen R113, . grundiert	254826	65,45 €
	Anlasser-Anbauflansch .921 LHD->7500128,D11,5mm	115745	147,95 €		Flachsteck-Kabelschuh zum Crimpen, mit Rastung	754055	0,65 €
	LiMa Regler m. Kohlen, intern 55A	715782	18,42 €		Gummitülle 11/30 Silikon, blau, Leitungshalter	299517	1,59 €
	Anlasser-Anbauflansch flache Ausführg,ohne Kragen	115847	68,77 €		Masseband 40cm, Augen 8 und 6, mit Schutzschlauch	354246	39,50 €
1	Anlasser, überarbeitet Vgl.-No: A0021517101	215243	293,99 €	1	Anlasser,Ersatz z.B für Bosch GFR, R113,div.R/C107	215743	214,51 €
5	Leitungssatz zw.Starter und Klemmenblock	254167	116,85 €	5	Anlassermagnet "3-Gewinde" Vgl.-No: A0011521110	215244	39,37 €
9	Gummikappe zB. Anlasserleitung	154056	5,71 €	9	Gummikappe Starterkabel, kleine Ausführung	754026	6,14 €
15	Laufbuchse Starter d12,5xD16,5xL11,5	115032	0,95 €	16	Lagerbuchse Starter d12xD16xL14	215042	3,83 €
16	Laufbuchse Starter d12xD16xL16	215131	0,77 €	21	Anker für Anlasser EF(R) 0,8 PS	215248	217,35 €
23	Satz (4 Stck) Kohlebürsten f. Anlasser	215249	9,94 €	26	REST! Dichtungssatz für Anlasser	715509	45,36 €
30	Altteil erforderlich: Überholung LiMa 35A Rundpol	215250	264,95 €	35	-NL- Schleifkohleneinsatz 35A Flachpol	215281	47,95 €
37	Schleifkohleneinsatz (55A / Regler extern)	215282	115,33 €	38	Satz (1 Paar) Kohlebürsten zum Einlöten, LiMa 35A	215238	3,84 €
38	Satz (1 Paar) Kohlebürsten z.einlöten,LiMa 55A	715283	3,37 €	47	Diode (negativ) 35A LiMa Vgl.-No: A0015481118	215296	16,01 €
47	Diode (Erreger) 35A LiMa Vgl.-No: A0015481518	215297	6,44 €	50	Lager diverse LiMa, Lüfterseite, 17 x 40 mm	215221	6,05 €
50	Wälzlager div. LiMa's Lüfterseite, 17x52mm	715334	20,13 €	50	Lager Lüfterseite diverse LiMa's 17x47x14mm	215222	8,78 €
53	Lager Kollektorseite diverse LIMA's 12x32x10mm	215226	5,13 €	53	Kunststoff-Lagerkappe für Lima- Lager 6201	215228	5,12 €
53	Kunststoff-Lagerkappe für Lager 6203	215223	5,11 €	53	Wälzlager div. LiMa's Kollektorseite, 12x28mm	715336	4,31 €
56	Regler ext.f.Drehstrom LiMa 1965 -> 1974	254721	29,85 €	56	Regler ext.f.Drehstrom LiMa 1965-1974	254621	28,01 €
56	Lichtmaschinenregler ähnlich der	254521	41,92 €	56	Regler ext.f.Drehstrom LiMa	254021	690,57 €

58	alten Bauart Steckergehäuse, für 3x 6,3 Flachpolcrimp,zB Regler	254080	7,28 €	62	'65->'74 Bosch Rep.-Satz LiMa-Läufer 55A Vgl.-No: A0001500372	715289	34,06 €
62	NL - Reparatur-Satz LiMa-Läufer 35 A	215260	29,00 €	64	Schraubklemme, 3-Pol (o.Schrauben)	254064	29,99 €
65	LiMa 55A imTausch mit internem Regler	215280	440,30 €	65	AT-LiMa, 65A int.Regler, Modif. + Klima	215237	278,26 €
67	Entstörkondensator mit Flachstecker-Anschluss 90°	715838	7,97 €	67	Entstörkondensator mit Ringösenanschluss	215838	29,99 €
70	LiMa Regler m. Kohlen, intern 55A, BOSCH	715282	59,06 €	75	Kabelschuh abgewinkelt, 9,5mm breit zB Lima	754187	2,38 €
80	Riemenscheibe Generator spät	215239	30,20 €	80	Scheibenfeder B4 H5, zum Beispiel Lima-Antriebe	215077	0,88 €
85	Lima-Halter 250/280, Serie=ohne Klima	215857	172,55 €	86	Abstandhülse zum Beispiel LiMa- Halter	215044	13,39 €
87	Tellerscheibe, div. Befestigungen M8	109107	3,45 €	88	Bundschraube an LiMa-Träger Vgl.-No: A1211550071	215055	8,35 €
88	Federring 14mm zB Nockenwellenräder, LiMa-Spanner,	105028	0,55 €	89	REST! Mutter für Spannschraube M10 / SW14	215058	15,10 €
90	Spannschraube, LiMa-Lagerung früh (f.Gummibuchsen)	215059	33,43 €	92	Tellerscheibe z.B. Lima- Spannschraube spät	115093	5,02 €
93	Tellerscheibe, Lima an Träger 230SL	215053	10,59 €	94	Gummilager LIMA an Träger spät	115819	4,26 €
95	Gummilager, LIMA an Strebe, zB zu Hülse 115040	115817	1,75 €	97	Klemmstück mit Gewinde, zu 215058	115122	19,04 €
97	Klemmstück mit Gewinde, zu 115059	115022	23,92 €	98	Spannschraube, 127-130 (Typen ohne Gummibuchsen)	215856	31,76 €
99a	A0005867015 Kleinteile Ankerbefestigg.	715511	7,25 €	101	Hülse, zum Beispiel 230SL LiMa - Lagerung	215140	3,07 €

15.e Elektronische Zündung, "1-2-3"-Nachrüstung

Die 1-2-3 Ignition ist in Pagoden zahlreich getestet und in Publikationen sehr gut bewertet worden. Die Nachteile der MB/Bosch-Werkszündung beschränken sich auf unsaubere Verstellkurven (Verteilerprüfstand nötig) und verschleißende Kontaktsätze insbesondere bei Überlast (Spule/Kondensator nicht i.O.). Transistorisierte Bosch-Zündungen sind werksmäßig bei späten 280SL und vielen Export-250/280SL (Sonderausstattung 10941) anzutreffen, sind leistungsstark, zuverlässig und entlasten den Kontaktsatz. Vermischung äußerlich ähnlicher Bauteile kann Ursache für Fehlfunktionen an der Werkszündung sein.

Die 1-2-3 Ignition ist günstiger als eine Überholung der Bosch-Anlage, leistungsfähig und der programmierte Schließwinkel bringt Vorteile mit. Andere Fehlerquellen im Motorumfeld (falsche Motorkomponenten, Steuerzeiten, Bordnetzspannung, Vakuum, el.Leitungen, mech.Zustand) sowie ein falscher Anschluss der 1-2-3 Ignition können Probleme verursachen, bewahren Sie den alten Verteiler in jedem Fall auf.



Zündspulen > 1 Ohm (Widerstand Primärwicklung) können ohne externen Vorwiderstand benutzt werden, Spulen mit kleinem Wicklungswiderstand (< 1 Ohm) dürfen nicht ohne externen Vorwiderstand mit der 1-2-3-Ignition betrieben werden. Dann ist ein permanent-geschalteter W. (z.B. SLS 254888) in Reihe nötig. Zur Ermittlung von Spulen-Typ und -Zustand bitte Messungen vornehmen. Bei Fahrzeugen mit Werks-Transistor (abhängig von Jahr und Landes-SA) muss die TSZ-Schaltung berücksichtigt oder ausgebaut werden.

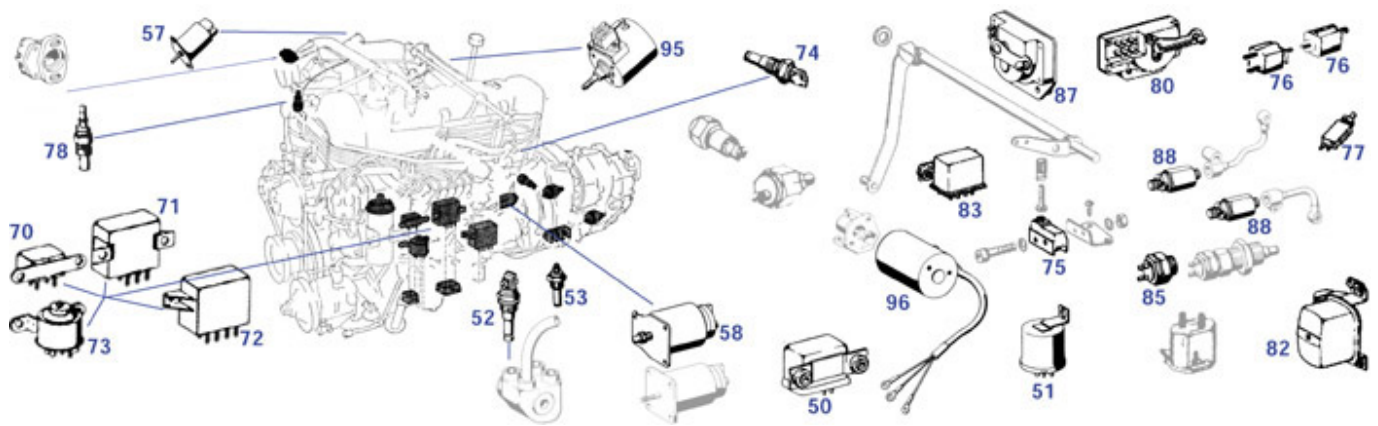
Faustregel für die 1-2-3 Ignition:
Ist der Gesamtwiderstand der Reihe Spule+Vorwiderstand
a) zu gering (< 1 Ohm) : Gefahr der Überlastung
b) zu hoch (>2,5 Ohm) : mangelnde Zündleistung

	Verteilerläufer 190SL, R113"G" BERU	115004	15,73 €		Verteilerkappe 230-280SL "G" Bosch	215028	71,22 €
	Schraube M4x6 verz. 4.8	799546	0,24 €	1	1-2-3 Electronic-Zündverteiler für 220 bis 280	215800	325,00 €
1	1-2-3 Verteiler USB-programmable	215801	419,00 €	2	Zündspule VALEO 6-Zyl 108-113... spät	254811	42,10 €
2	Hochleistungszündspule MB 6-Zylinder, BOSCH	254011	63,34 €	3	Vorwiderstand 0,9 Ohm, silber, Bosch	254066	55,69 €
3	Vorwiderstand 0,9 Ohm Vgl.-No: A0001580845	254766	24,37 €	4	Spannflansch Verteilerhals 1958-68 div.	115073	31,32 €
7	1m Unterdruckschlauch 3,5 x 7,5	715027	5,12 €	8	1m Unterdruckleitung 2/4mm "natur"	215027	1,82 €
10	Verteilerkappe 230-280 SL "G" Beru, auch 1-2-3-R6	215828	30,94 €	11	Verteilerläufer 190SL, R113"G" FACET, auch 1-2-3	215704	14,88 €
15	Zündkabelsatz M127... BREMI Stecker	215120	105,99 €	15	Zündkabelsatz 250-280SE/SEL/SL push-on	215020	169,99 €
15	Zündkabelsatz 250-280SE/SEL/SL push-on,	215720	155,00 €	16	Zündkerze Bosch WR5DC Vgl.-No: A0031591403	215919	2,93 €
16	Zündkerze NGK BP7ES Vgl.-No: A0031591403	215019	3,39 €	17	Zündkabelhalter zum Beispiel M129/130	215023	1,49 €

15.f Elektronische Zündung, "Pertronix"-Nachrüstung

	Umrüst-Kit Ignitor-II W113 m. Verteilern..047/051	215703	417,69 €		Umrüst-Kit Ignitor für 230SL Vert. VJUR 6BR 49T	215702	417,69 €
	Umrüst-Kit Ignitor-II W113 m. Verteilern..009/010	215705	385,56 €		Zündspule "Pertronix Flamethrower II"	554711	138,64 €

07.c elektrische Regulierung



Die Mehrzahl der hier gezeigten Bauteile ist heute nicht mehr lieferbar (Lager-Info rot); wie an anderen Stellen des Online-Kataloges sind MB-Originalteilenummern allein zu Informationszwecken erreichbar. Stromlaufpläne zu den Schaltungen im Motorraum (z.B. USA-Abgas, Relaiskombination) können teilweise dem MB Werkstatthandbuch "Typen ab 1968" (MB-Bestellnummer 6510 1404 00) entnommen werden, auf rund 40 Seiten befinden sich darin Details zu den einzelnen Jahrgängen/Systemen.

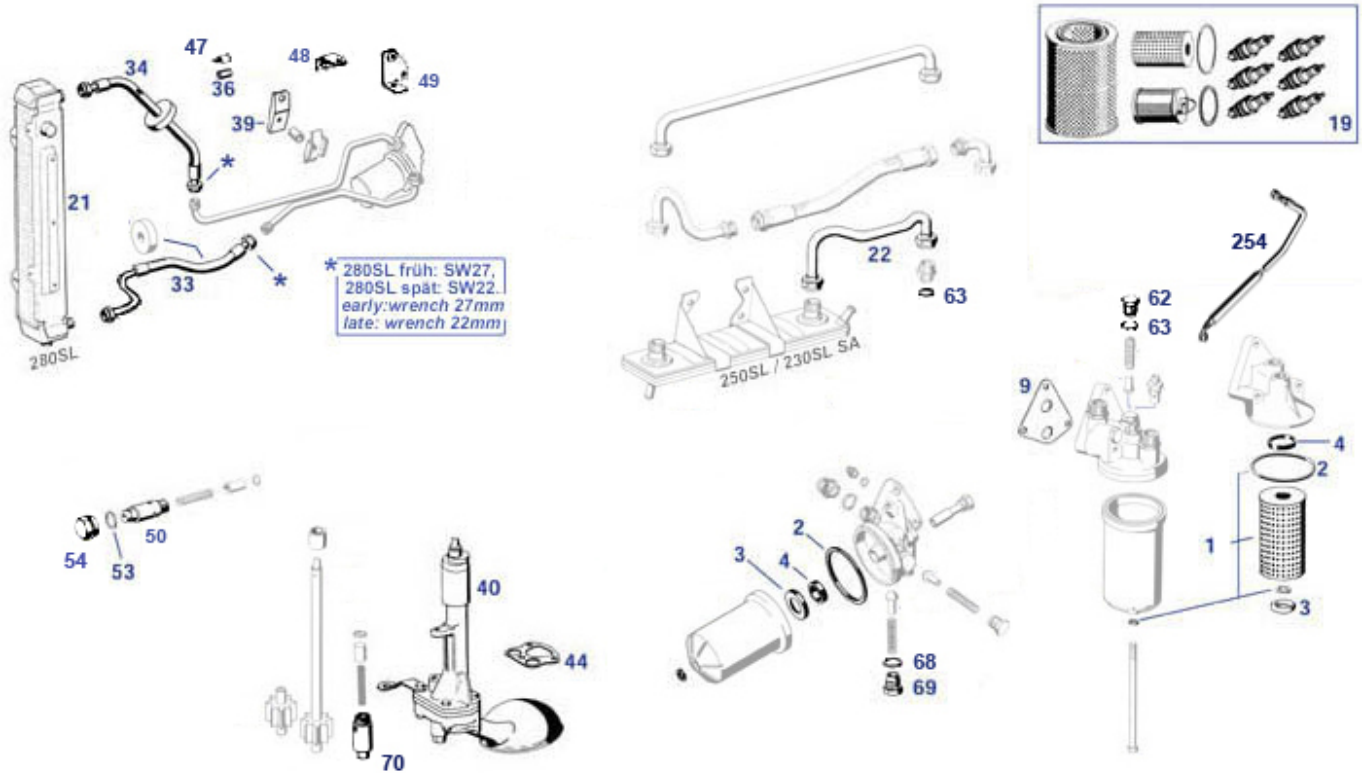
	Abdeckblech für Leitungsverbinder	254009	33,24 €		Blinkgeber, siehe Bild. Pin-Anordnung geändert	254060	39,91 €
50	Gummilager Relais, z.B.an 254095	254295	5,25 €	52	Thermozeitschalter Bosch F026T03101	907125	154,11 €
52	Steckkupplung für Bosch 2-Pol-Elemente	907124	19,59 €	57	Magnet, Kaltstartventil früh, 1-Pol	214014	238,00 €
70	Start-/Arbeitsstromrelais Vgl.-No: A0005425819	254095	67,84 €	73	elektrisches Unterdruckventil 2-Wege	780054	53,40 €
77	Kontaktschalter, ohne Kordelmutter	254101	402,03 €	78	Thermoschalter 100°, 1-Pol, AC /Zu	207163	9,62 €
78	Thermoschalter 100° 1-Pol, z.B.Lüfter bei A/C FEBl	207963	8,50 €	95	Kabelverbinder-Block,2-Pol, Vgl.-No: A0005461841	154052	44,85 €
95	Gleichstrommagnet M130E	207100	1.245,00 €	95	Bundmutter Hubmagnet Gasgestänge	299334	13,66 €

15.i Info Zündkerzen

18 Motorschmierung

Wasser/Öl-Wärmetauscher: 250SL alle, 230SL Sonderwunsch (sonst ohne)

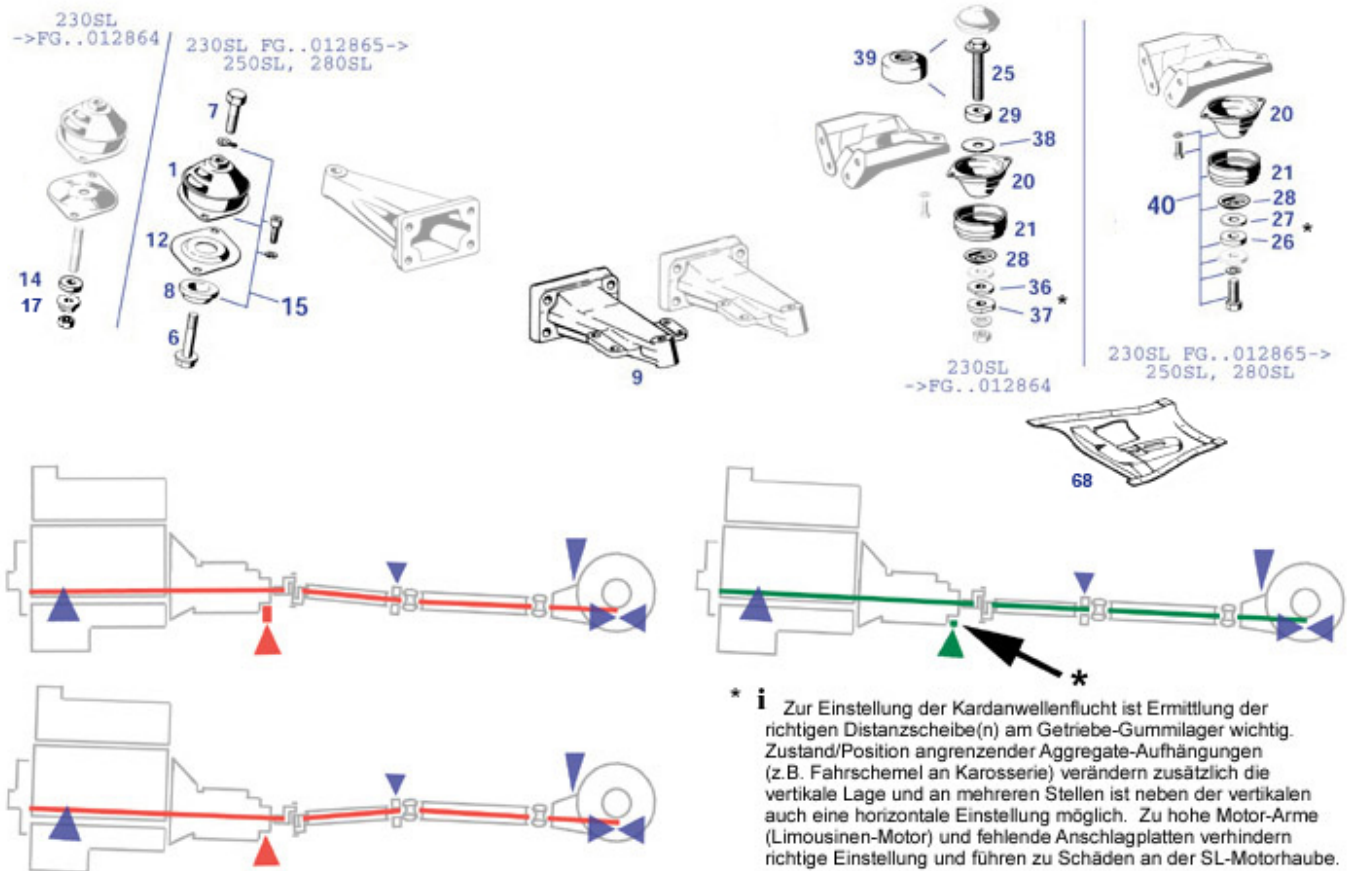
Luftölkühler ab 280SL. Ölkühler und Leitungen wurden geändert und können bereits ersetzt sein. Bei Bestellung von Schläuchen bitte die Schlüsselweiten (SW) vorher am Fahrzeug messen.



	Dichtring über Ölfiltereinsatz MB-orig:A0001843380	118943	11,78 €		Öleinfülldeckel Blechversion, Germany	250702	12,85 €
	Öleinfülldeckel Blechversion, Aftermarket	250802	10,95 €	1	Ölfilter mit Dichtung, 190SL, 230-280SL, ... Mann	118042	10,59 €
1	Ölfilter mit Dichtung, 190SL, 230-280SL	118842	4,99 €	2	Dichtring Ölfiltergehäuse. oben	118009	1,24 €
3	Dichtung unter Ölfiltereinsatz Vgl.-No:A0001841780	118045	5,57 €	4	Dichtring über Ölfiltereinsatz Vgl.-No:A0001843380	118043	2,50 €
9	Dichtung, Ölfiltergehäuse Vgl.-No: A1211840180	118008	1,69 €	21	Ölkühler 280SL, SE Coupe / Cabrio, Alu	250011	214,99 €
21	Ölkühler 280SL, SE Coupe / Cabrio, Alu	250811	303,45 €	27	Ölleitung 250SL oben (+230 bei SA Wärmetauscher)	218013	122,00 €
33	Ölschlauch unten 280SL/SE spät SW22/27	218010	71,00 €	33	Ölschlauch unten, 280SL früh SW27/27	218008	70,89 €
34	Ölschlauch oben, 280SL früh SW27/27	218009	52,37 €	34	Ölschlauch oben, 280SL spät SW22/27	218011	46,99 €
34	Ölschlauch oben, 280SE, Limo, früh	818009	71,39 €	39	Halter, Ölrohre M130 Vgl.-No: a1141880240	218287	30,58 €
40	LZ! Ölpumpe im Tausch geg. Altteil 230S/SL	218422	1.059,99 €	40	Ölpumpe 230S/SL	218432	1.297,10 €
44	Dichtung an Ölpumpe Vgl.-No: A1211860080	118005	14,28 €	44	Schraube M6x75, zB Ölpumpe spät	218498	1,02 €
44	Sechskantschraube M6 x 50 verz. zB 2xÖlpumpe	218497	0,76 €	47	Halteschelle Leitung 13mm Vgl.-No: A1879950037	254069	5,65 €
48	Halter, Ölrohr, nahe Pumpenflansch, M130	218286	30,58 €	49	Halter, Ölrohr M130 Vgl.-No: a1300100040	218288	30,58 €
53	Dichtring 24x29x1,8 Alu ,zB. Getriebe-Öl	226047	0,44 €	54	Verschlussschraube M24 z.B. bei Druckventil	218816	29,75 €
62	Verschlussschraube Ölkanäle, M20, Ansatz Führung	218819	27,25 €	63	Dichtring Alu 20X24X1,3 z.B. Bolzen f. Gleitschiene	705005	0,68 €
63	Dichtring Alu 18 X 22 mm	109019	0,94 €	70	Öl-Überdruckventil Ölpumpe M130,	218100	38,50 €
					...		

22 Motorlagerung

September 1965 wurde die Motor-Gummilagerung vorn und hinten auf die späte Bauart (im Bild ".ab FG..") geändert: Vorn Ausfeder-Schutzplatte (12) mit größerer Bohrung, Kombination ist aber unproblematisch (Teil 1 in Neuversion mit Platte 2 Altversion). Hinten Wegfall des Ausfeder-Schutz-Bolzens (25) für den am späten Getriebeblech keine Bohrung mehr vorhanden ist.



bits2	Sechskantschraube M12 X 30 z.B.	222024	1,54 €	bits3	Federring 8mm für Innensechskantschrauben	222005	0,44 €
bits	Mutter M8 verzinkt Vgl.-No: N0040320080	222026	0,21 €	bits	Schraube M8X25, Motorlager hinten, Auspuff,...	222025	0,80 €
bits	Federring M8, verzinkt Vgl.-No: N912004008102	233059	0,21 €	bits3	Innensechskantschraube M8 X 16 Motorlager an Achse	222004	0,64 €
1	Motorlager vorn 6-Zylinder MEYLE	222010	34,14 €	6	Schraube 57 mm, Motorlager vorn	222006	25,73 €
7	Schraube am Motorlager vorn, M12 X 50	222007	1,49 €	7	Federscheibe	235314	0,60 €
8	Gummipuffer, Motorträger vorn spät	222009	2,53 €	9	Achsträger/Motorlager, M12 Motorträger 230-280SL, links, Nachfertigung	222813	232,05 €
12	Platte am Motorträger vorn s. Bild	222030	55,00 €	14	Gummischeibe 5mm für Motorlager	122039	2,08 €
17	Bundmutter, Anschlag Motorlager	222039	5,71 €	20	Motorlager 190SL spät Links, R113 hinten OE	122915	79,99 €
21	Faltenbalg am Motorlager hinten	122830	10,13 €	25	Bolzen, Motorlager hinten 220SE/230SL früh	222021	14,70 €
25	Schraube Motorlager 230 hinten bis FN, Länge 80mm	222027	8,35 €	26	Ausgleichscheibe Metall, 5 mm, Motorträger hinten	222022	11,90 €
27	Gummischeibe an Motorlager Vgl.-No: A1119900640	322039	1,20 €	27	Ausgleichscheibe 1mm, Motorträger hinten nach Bedarf	222023	3,90 €
28	Blechteller am Motorlager hinten	122035	10,57 €	39	Pufferscheibe mit Faltenbalg Vgl.-No: A0002240082	322035	5,15 €
40	Reparatur-Satz Motoraufhängung hinten OE Lager	222820	113,53 €	68	Scheibe zu 235302 Vgl.-No: N912004010102	235303	0,42 €
68	Schraube M10 x 20; SW17, 10.9 galvanisch verzinkt	235315	1,40 €	68	Tunnelschließblech W113 (vereinfachter (Nachbau)	268603	737,80 €

25, 26 Kupplung + 4-Gg-Getriebe

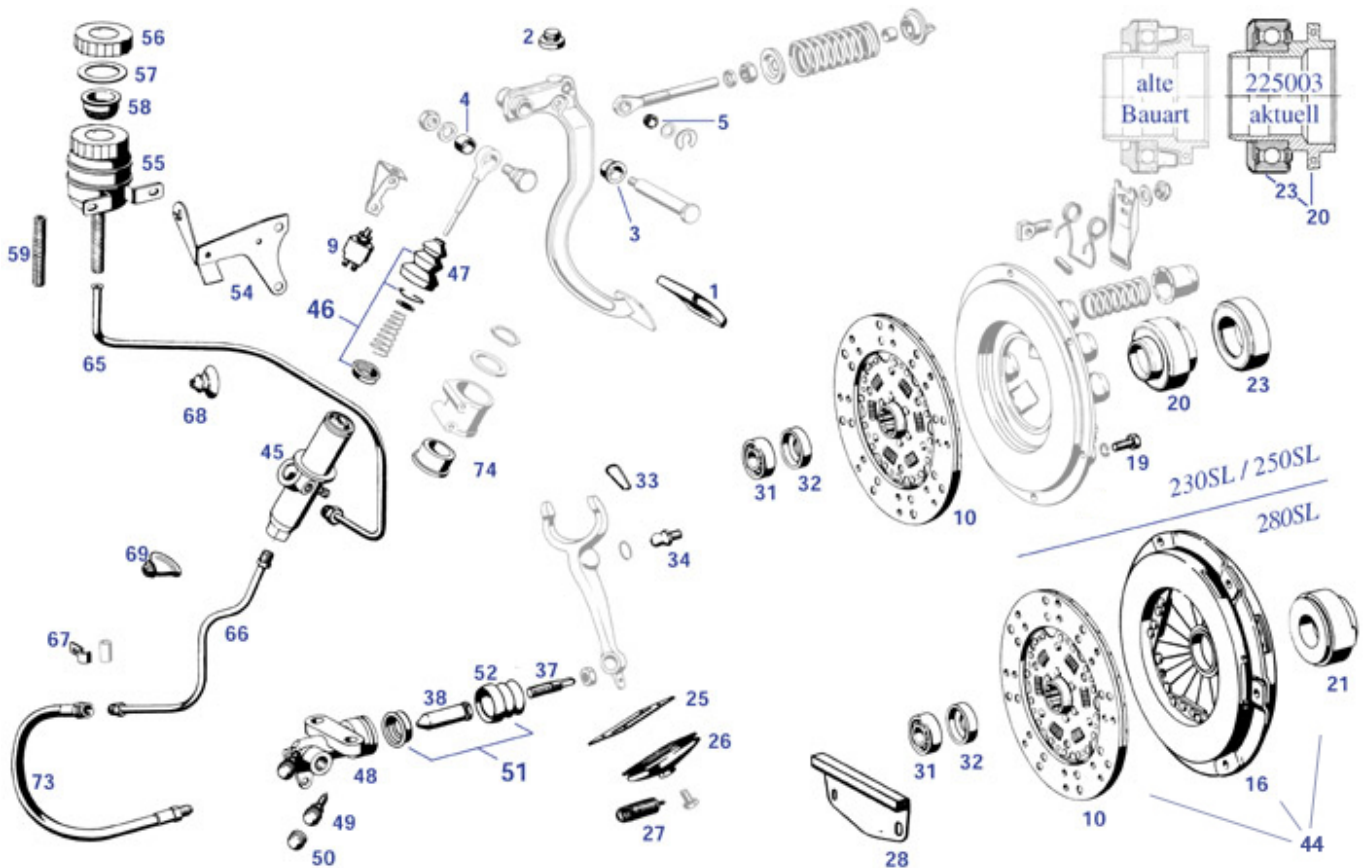
25.a Kupplung (manuell), Mechanik+Hydraulik

Komplettpakete (Druckplatte, Lager, Belagscheibe) können leider nicht angeboten werden:

die Typenunterscheidung 230SL / 250SL / 280SL bringt jeweils andere Kombinationen mit sich, Ausrücklager sind nur noch ohne Innenkörper erhältlich.

Bei Druckplatten kann möglicherweise ein Tausch-Verfahren erforderlich sein, bei Umbauten (nicht-werksmäßige Kombination von Motor und Getriebe) bitte vor Bestellung die verwendeten Komponenten identifizieren (Bild). Belagscheibe baugleich für 230+250+280SL/113 sowie 280SL/C R/C107 (sofern 4-Gang).

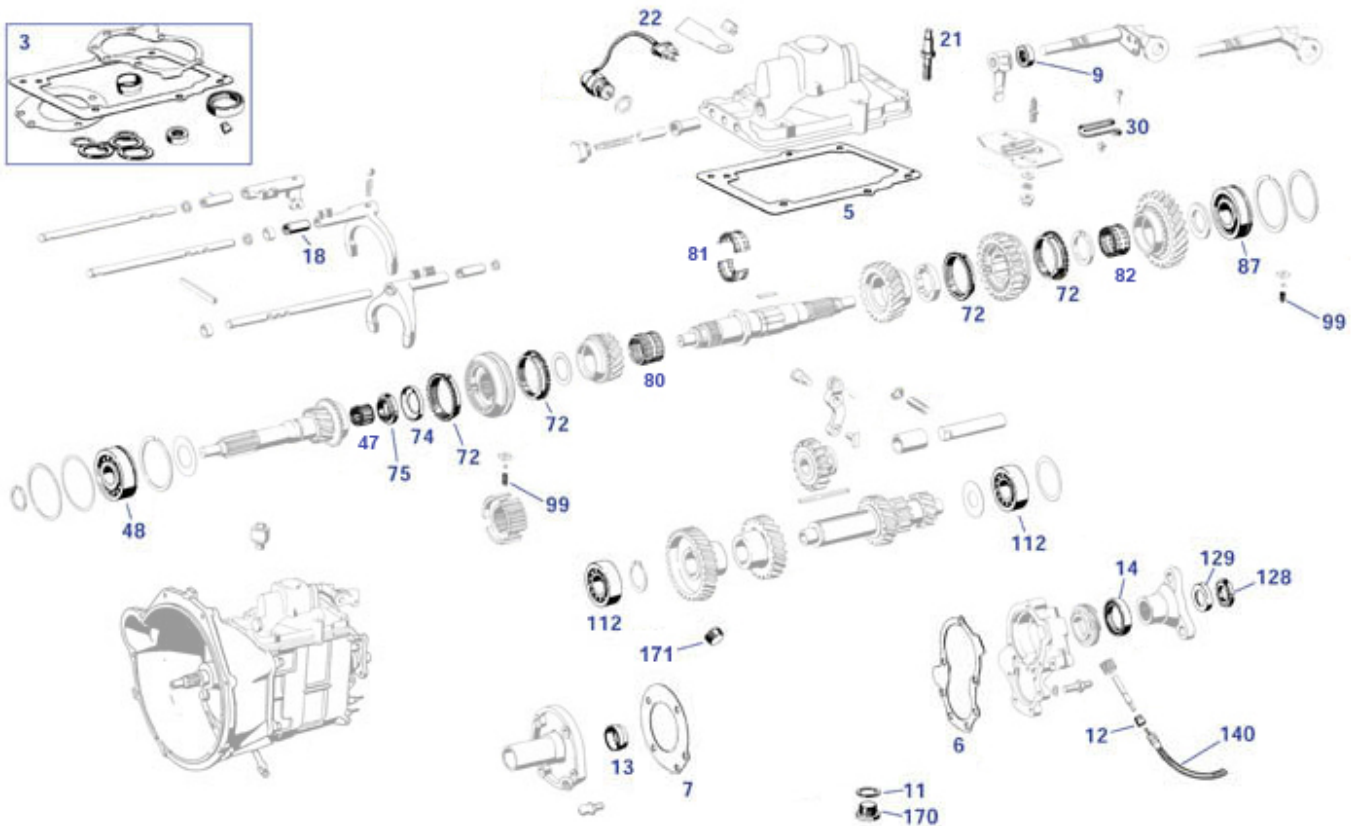
Nach 07."67 Zusammenlegung des Hydraulik-Vorrats im Bremsbehälter (Wegfall von Bildposition 54+55).



	Kupplungsscheibe 230SL Vgl.-No: 225700	30,68 €		Ausrücklager, komplett 280E, 225804	70,00 €
	A0012501103			280SE..., h25, Metall	
1	Pedalgummi, Kupplung + Bremse 229005	4,71 €	4	Mutter M8x1 schmal, zB 107036	0,56 €
	(klein)			Drosselwellen,..	
5	Buchse Federdruckstange 229028	23,50 €	9	Kontaktschalter, ohne Kordelmutter 254101	402,03 €
10	Zentrierdorn Kupplungen, zB W113 258250	94,00 €	10	Belagscheibe 4-Gang, LUK, 225800	158,29 €
				R113+280-107	
10	Belagscheibe 4-Gang, F&S, 225000	155,62 €	16	Kupplungsdruckplatte 280SL 225002	171,50 €
	R113+280-107			Vgl.-No: A0032509104	
19	Schraube M8x22, Achsträger, 233064	0,37 €	20	Ausrücklager + Körper 230/250SL 225803	219,19 €
	Kupplung, A-Säule, ..				
21	F+S 3151137101 Ausrücklager, kplt 225004	337,17 €	21	Ausrücklager, kplt 280SL-113 H30* 225704	297,50 €
	280SL-113 H30*				
23	Ausrücklager, ohne Körper, 6-Zyl 425007	83,30 €	23	Ausrücklager zu Hülsenkörper 225807	88,95 €
	ca. 59-65, Text			'65-'68	
25	Dichtungshalter Vgl.-No: 225010	11,84 €	26	Gummimanschette, Ausrückhebel 125005	5,94 €
	A1202540058			Vgl.-No: A1202540097	
27	Rückholfeder Ausrückhebel 225011	6,33 €	28	Schwungradabdeckung, Version 225056	33,97 €
	Vgl.-No: A1119931110			siehe Bild	
30	Ausrückgabel 230-280SL 225081	354,08 €	31	Rillenlager Getriebewelle/KW 103093	11,31 €
				Vgl.-No: A1159800115	
32	Abdeckkappe Pilotlager, 103094	1,81 €	33	Feder an Ausrückgabel Vgl.-No: 125013	19,85 €
	Schaltwagen			A3199930025	

34	Kugelbolzen W113/108/109/110/111	225012	43,90 €	38	Druckbolzen, 230 - 250 SL	229070	30,26 €
44	Kupplungs-Set, 1968 - 280, 4-Gang	225702	499,80 €	45	Kupplung		
45	Geberzylinder 250S/SE/SL, No Name	229809	86,22 €	45	Geberzylinder 250S/SE/SL, FTE	229009	256,11 €
46	Reparaturatz Geberzylinder 230 SL zu FTE/MB	229035	41,00 €	46	Geberzylinder 280SL 'FTE' Vgl.-No:	229004	268,20 €
48	Nehmerzylinder 280SL 'FTE' Vgl.-No: A0002954207	229003	216,25 €	48	A0002955206		
48	Nehmerzylinder 220-230-250 S/SE/SL	229002	193,36 €	49	Reparaturatz Geberzylinder 250S/SE/SL	229036	12,32 €
50	Schutzkappe, Entlüftung, Bremse, Lenkung	143041	2,62 €	51	siehe 229003	229803	63,08 €
51	Reparaturatz Nehmerzylinder 250 SL spät	229031	24,89 €	51	Entlüftungsschraube 1958-> Vgl.-No: A0004201055	143012	6,59 €
54	3-teilig Halter Kupplung-Behälter + Waschbeutel	229086	61,29 €	55	Reparaturatz Nehmerzylinder 280 SL	229033	38,65 €
56	Deckel für Ausgleichsbehälter Vgl.-No: A0004315433	143023	15,55 €	65	REST! FTE Reparaturatz Nehmerzylind.230SL,250SL	229032	18,35 €
66	Rohrleitung Geber bis Schlauch LHD M12/M12	229011	44,57 €	66	Ausgleichsbehälter Kupplung, siehe Bild	220102	100,00 €
67	Halteschelle klein.Hydraulikrohr, für Durchm.10mm	229027	3,65 €	68	Rohr Vorrat -> Geber bis 1968, ersetzte Ausführung	229007	39,98 €
69	Gummitülle 6/27, 45°,Stirnwand	298787	2,82 €	69	Rohr Geber bis Schlauch 230SL, M14/M14	229012	50,62 €
73	Kupplung-Schlauch, 230SL, 213 mm M14/W14	229010	47,60 €	73	Gummitülle 5/15, Kuppl.-Ausgl.(113)	299002	3,05 €
98	Sechskant-Mutter 10 M8, galv. verz.	990101	0,15 €	98	Gummitülle 6/26,45°,Kupplg(113) div(107)	299001	2,68 €
					Kupplung Schlauch 250/280SL M14/W12	229713	18,90 €
					Stehbolzen M8, z.B. Glocke an Nehmerzylinder	299229	4,30 €

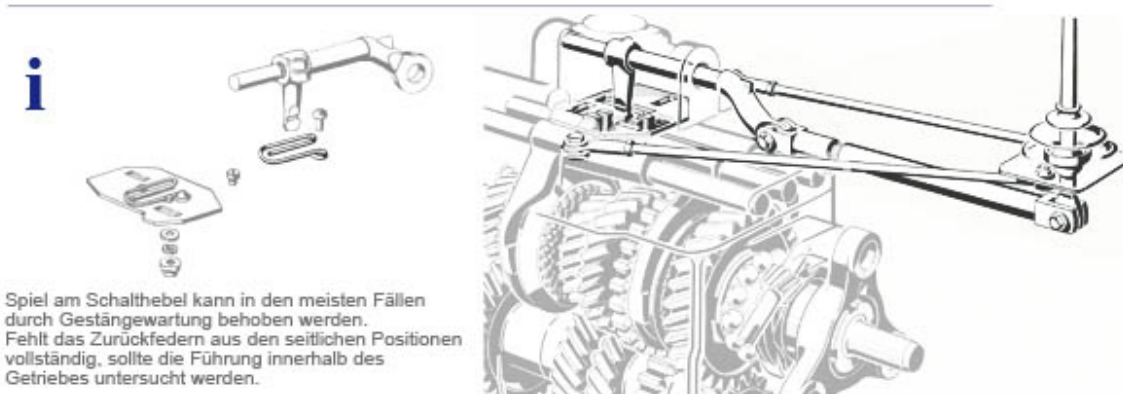
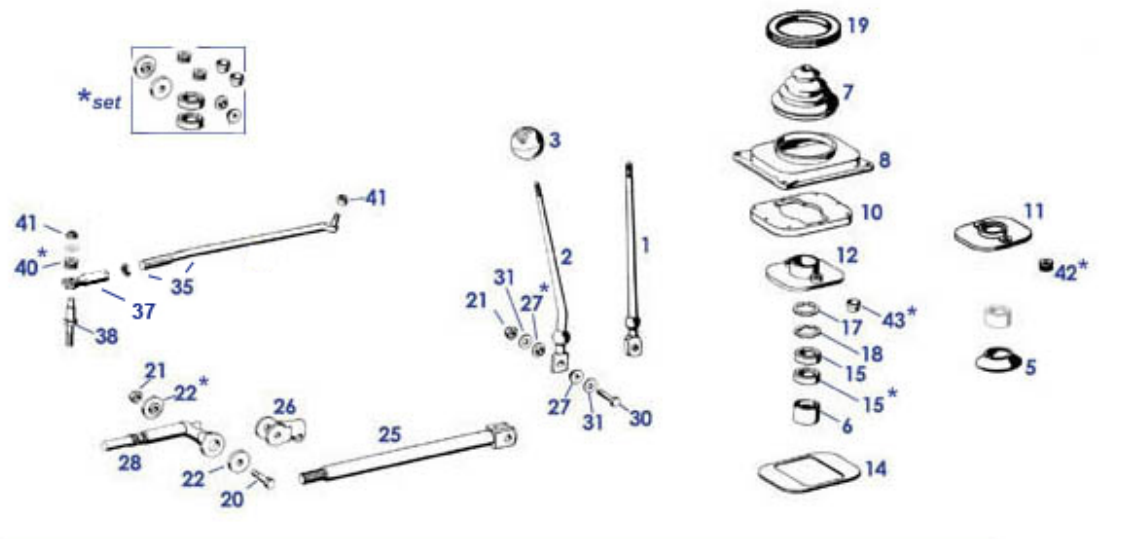
26.a Schaltgetriebe



3	Scheibe 7,4 X 14 X 1,6 galv. verz. Set Getriebelager 8-teilig	226124 226860	0,14 € 809,20 €	3	Synchronring 1+2 oder 3+4 Gang Dichtungssatz für ZF-5-Gang 280 spät	226750 226295	89,90 € 232,05 €
---	--	--	--------------------	---	---	--	---------------------

5	Dichtung für Getriebedeckel G025118->	126015	7,60 €	6	Dichtung, Getriebedeckel hinten	226112	12,30 €
6	Dichtung, Getriebedeckel hinten	226712	12,30 €	7	Dichtung vorn, alle ab 230SL G..006111->	226749	10,70 €
7	Dichtung Getriebegehäuse bis Baujahr 09.1964	126719	11,89 €	7	Dichtung vorn, alle ab 230SL G..006111->	226049	11,42 €
7	Dichtung Getriebegehäuse bis Baujahr 09.1964	126019	12,95 €	9	Simmerring Schaltwelle Vgl.-No: N006503014100	226012	3,68 €
11	Dichtring 24x29x1,8 Alu ,zB. Getriebe-Öl	226047	0,44 €	12	Simmerring, Tachowelle/Drzm-Abgang...	126039	4,88 €
12	Dichtung für Tachowellen mit Nut, große Ausführung	254119	10,71 €	13	Dichtring Eingangswelle, AD35mm	126042	4,25 €
13	Dichtring Eingangswelle, AD47mm, zB 113.044 4-G	526042	3,68 €	14	Abdichtring, Hauptwelle 38x52x10	126030	7,31 €
18	Hülse für Schaltstange Vgl.-No: A1362650053	226164	3,05 €	21	Bolzen Getriebe-Gegenlager 12.1965 ->	226144	16,72 €
21	Bolzen, Getriebe-Gegenlager bis 11.1965	226142	17,78 €	23	Klammer Leitungssatz: Cockpit, Getriebe	254071	0,83 €
23	Kontaktstift 4mm messing versilbert	754956	0,54 €	23	Steckergehäusehälfte (m.Fortsatz)	754955	5,60 €
25	Innensechskantschraube M7 X 20, zB Nabe->85	233074	0,92 €	30	Feder in Schaltkulisse Vgl.-No: A1362650293	126014	14,33 €
47	Nadellager, Getriebe-Hauptwelle, Cu-Ausführung	226056	59,45 €	72	Synchronring 1+2 oder 3+4 Gang,	226050	26,18 €
72	REST! Synchronring Vgl.-No: A1132620034	226850	22,49 €	73	Sync.Körper 3/4 Gg. bis 280	126070	823,88 €
74	Sicherungsblech an 226055 Vgl.-No: A1209940115	226054	3,25 €	75	Mutter, Getriebe-Hauptwelle, M26 x1,5	226055	15,92 €
78	Innenteil Sync.Körper bis 280SL FG.001679	226160	121,12 €	80	Nadellager 3.Gangrad Vgl.-No: A0009812912	226057	171,35 €
81	Nadellager, Hauptwelle 2-tlg. Vgl.-No: A1209810312	226058	255,28 €	82	Nadellager, Hauptwelle/Gang Vgl.-No: A0019816910	226061	235,00 €
87	Kugellager, Getriebe-Hauptwelle, mit Nut	226859	48,93 €	87	Set Hauptlager 5-Gang ZF	226297	428,40 €
87	Kugellager Ausgangswelle 5G 35x80x21	226559	15,57 €	87	Kugellager, Getriebe-Hauptwelle, mit Nut	226959	82,38 €
99	Feder in Synchronkörper	226151	1,25 €	99	Stahlkugel 6,5 nach DIN 5401	226152	0,50 €
100	Vorg.Welle 230SL G..011320->012575	226146	357,00 €	112	Kugellager Vorgelegewelle diverse Typen	226876	24,51 €
112	Kugellager Vorgelegewelle div. Typen, 25x62x17	226076	52,18 €	116	Rücklaufachse	126045	190,40 €
128	Stecknuss-Satz 3 Sorten Nutmuttern	258260	285,60 €	128	Mutter, Dreiarml./Hauptwelle M24x1,5	126072	21,00 €
129	Sicherung,Dreiarmlansch/Hauptwelle	126871	4,33 €	140	Tachowelle 113 Schalter/LHD,Aftermarket	254100	38,35 €
150	Getriebedeckel oben 230-280SL	226200	1.041,25 €	158	Kugelbolzen W113/108/109/110/111	225012	43,90 €
170	Verschlussschraube mit Bund M24 x 1,5	226046	1,64 €	171	Verschlussschraube M22 mit Bund	114035	24,61 €

26.b Schaltgestänge



i
 Spiel am Schalthebel kann in den meisten Fällen durch Gestängewartung behoben werden. Fehlt das Zurückfedern aus den seitlichen Positionen vollständig, sollte die Führung innerhalb des Getriebes untersucht werden.

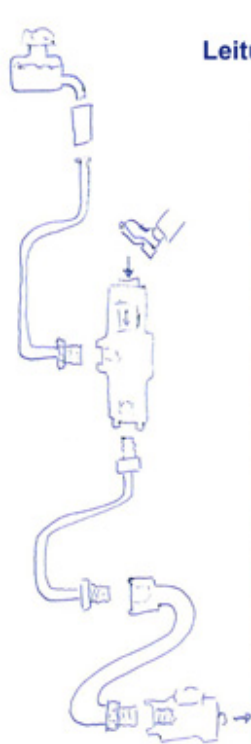
November 1965 (ab 230SL-Fahrgestellnummer ...014259) kam eine Schaltgestänge-Version, die dann durchgängig gültig geblieben ist. Teile, die mit "früh" markiert sind, gelten für die Vorgänger-Version.

	Feder in Schaltkulisse Vgl.-No: A1362650293	126014	14,33 €	1	Schalthebel 190SL ab 1958, 230SL bis 014258	226020	266,83 €
2	Schalthebel ab 230SL..014259, 250/280SL	226026	297,02 €	3	Schaltknopf schwarz, 4-Gang, duktion	226000	46,34 €
3	Schaltknopf elfenbein, 4-Gang, duktion	226002	45,80 €	5	Manschette unten 230SL früh Vgl.-No: A1112680697	226014	4,26 €
6	Manschette 250-280SL, 230SL ab 014259	226005	4,26 €	7	Manschette am Schalthebel Vgl.-No: A1112680497	226007	8,39 €
8	Abdeckung Schaltlager 113, 111	226015	53,49 €	10	Gummideckel in Schaltlager Vgl.-No: A1112680834	226816	9,94 €
12	Schalthebellager W113 ab 11.1965	226018	70,03 €	14	Gummiplatte, Lager unten Vgl.-No: A1112680934	226019	8,19 €
15	Lagerpfanne für Schalthebel Vgl.-No: A1112670086	226833	7,44 €	17	Sicherung am Schalthebel Vgl.-No: A0009947041	226053	3,80 €
18	Federscheibe am Schalthebel Vgl.-No: A1989900048	126055	12,25 €	19	Ringmanschette Tunnelabdeckung Schaltgetriebe	268675	8,93 €
20	Bolzen für Gabelkopf an Schaltstange	226023	15,89 €	21	Mutter M7 sichernd, zum Beispiel Schaltgestänge	226024	1,24 €
22	Buchse an Schaltgestänge vorn Vgl.-No: A1112670083	126811	7,20 €	25	Schaltröh, duktion Vgl.-No: A1112602282	226027	270,40 €
26	Gabelkopf Schaltröh NOS oder aufgearbeitet	226025	197,60 €	27	Buchse Schaltgestänge	126012	4,75 €
30	Schraube M7, z.B. Schalthebel ab FG ..42-10-004926	226034	0,96 €	30	Schraube z.B. Schaltgestänge bis FG ..42-10-004925	226035	10,56 €
31	Unterlegscheibe an Schaltröh Vgl.-No: A1119903540	226028	10,91 €	35	Stange, Schaltung 230-280SL 4-Gang	226036	199,19 €
37	Endstück, Gestänge Schaltbock 230-280SL	226038	131,94 €	38	Bolzen, Getriebe-Gegenlager bis 11.1965	226142	17,78 €
38	Bolzen Getriebe-Gegenlager 12.1965 ->	226144	16,72 €	40	Buchse Zugstange, .042 ab14259,	226741	13,47 €
42	Lagerbuchse bei Getriebe bis .042-014258	226009	4,75 €	43	Buchse am Schalthebellager ab Baujahr 1966	226813	11,29 €

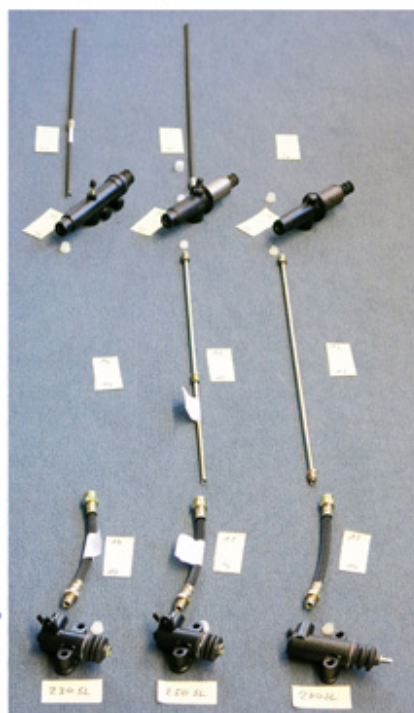
29.i Info Veränderung der Hydraulikteile

Die Bauform der Hydraulikzylinder (Befestigung, Kraftübertragung und Leitungsanschlüsse) wurde zu unterschiedlichen Terminen an Geber- und Nehmerseite geändert, woraus leider eine entsprechende Anzahl an Leitungsvarianten entstanden war. Die Info-Tafel bezieht sich auf links gelenkte Serien-4-Gang-Fahrzeuge.

Bezeichnungen in der Skizze: Gewinde in mm, auch wenn grundsätzlich Hydraulikgewinde gemeint sind (für Bördeldichtung, Steigung fein), M bedeutet Außengewindestutzen, W bedeutet Innengewinde.



113 LHD
Leitungsveränderung Kupplungshydraulik
change of hydraulic clutch lines



	LHD	LHD	LHD
	230SL	250SL	280SL
Verb.-Schlauch Vorrat an obere Leitung Connection Hose Reservoir to upper Pipe	229001	229001	229001
Rohrleitung Vorrat an Geberzylinder Pipe Reservoir to CL-Mastercylinder	229007	229007	229021
Hydraulik-Gewinde Hydraulic Connection Thread	M12	M12	M14
Geberzylinder CL-Mastercylinder	229808	229009	229804
Hydraulik-Gewinde Hydraulic Connection Thread	M14	M12	M12
Rohrleitung Geberzylinder an Schlauch Pipe CL-Mastercylinder to flexible Hose	229012	229011	229029
Hydraulik-Gewinde Hydraulic Connection Thread	M14	M12	M12
Druckschlauch flexible pressure Hose	229810	229813	229813
Hydraulik-Gewinde Hydraulic Connection Thread	M14	M14	M14
Nehmerzylinder Clutch Slave Cylinder	229802	229802	229803

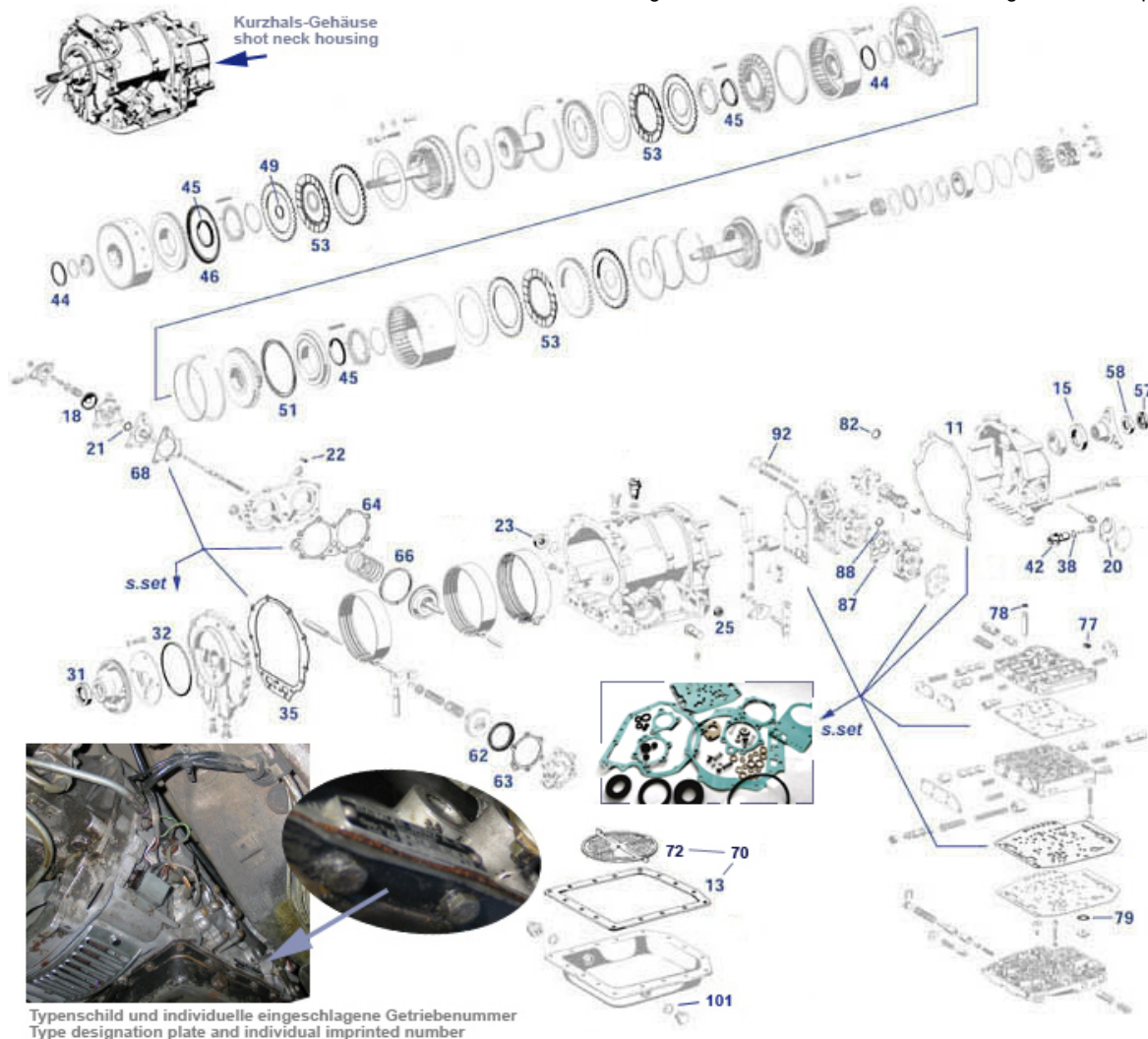
Nehmerzylinder 280SL 'FTE' Vgl.-No: A0002954207	229003	216,25 €	Geberzylinder 280SL 'FTE' Vgl.-No: 229004 A0002955206	268,20 €
229007 Rohr Vorrat -> Geber bis 1968, ersetzte Ausführung	229007	39,98 €	229009 Geberzylinder 250S/SE/SL, FTE	229009 256,11 €
229011 Rohrleitung Geber bis Schlauch LHD M12/M12	229011	44,57 €	229012 Rohr Geber bis Schlauch 230SL, M14/M14	229012 50,62 €
229802 Nehmerzylinder 220-230-250 S/SE/SL	229002	193,36 €	229803 siehe 229003	229803 63,08 €
229810 Kupplung-Schlauch, 230SL, 213 mm M14/W14	229010	47,60 €	229813 Kupplung Schlauch 250/280SL M14/W12	229713 18,90 €

27 Automatikgetriebe

27.a Automatikgetriebe

Mit kleineren Änderungen war das in R113 bis Serienende benutzte Automatikgetriebe das abgebildete K4A 025, erkennbar am elektrischen Hubmagnet für das Steuerdruckgestänge und am kurzen hinteren Gehäuse. Innerhalb der Pagodenbauzeit wurde vom Alu-Wandler (Gehäusenieten anfällig gegen Undichtigkeit) in den Blech-Wandler modernisiert, bei Aggregatetausch muss die Anlasskranz-Mitnehmerscheibe kompatibel sein (siehe Bild Kurbelwelle). Die speziellen Prüf- und Reparaturmöglichkeiten sind im MB-Werkstatthandbuch 6510140200 beschrieben.

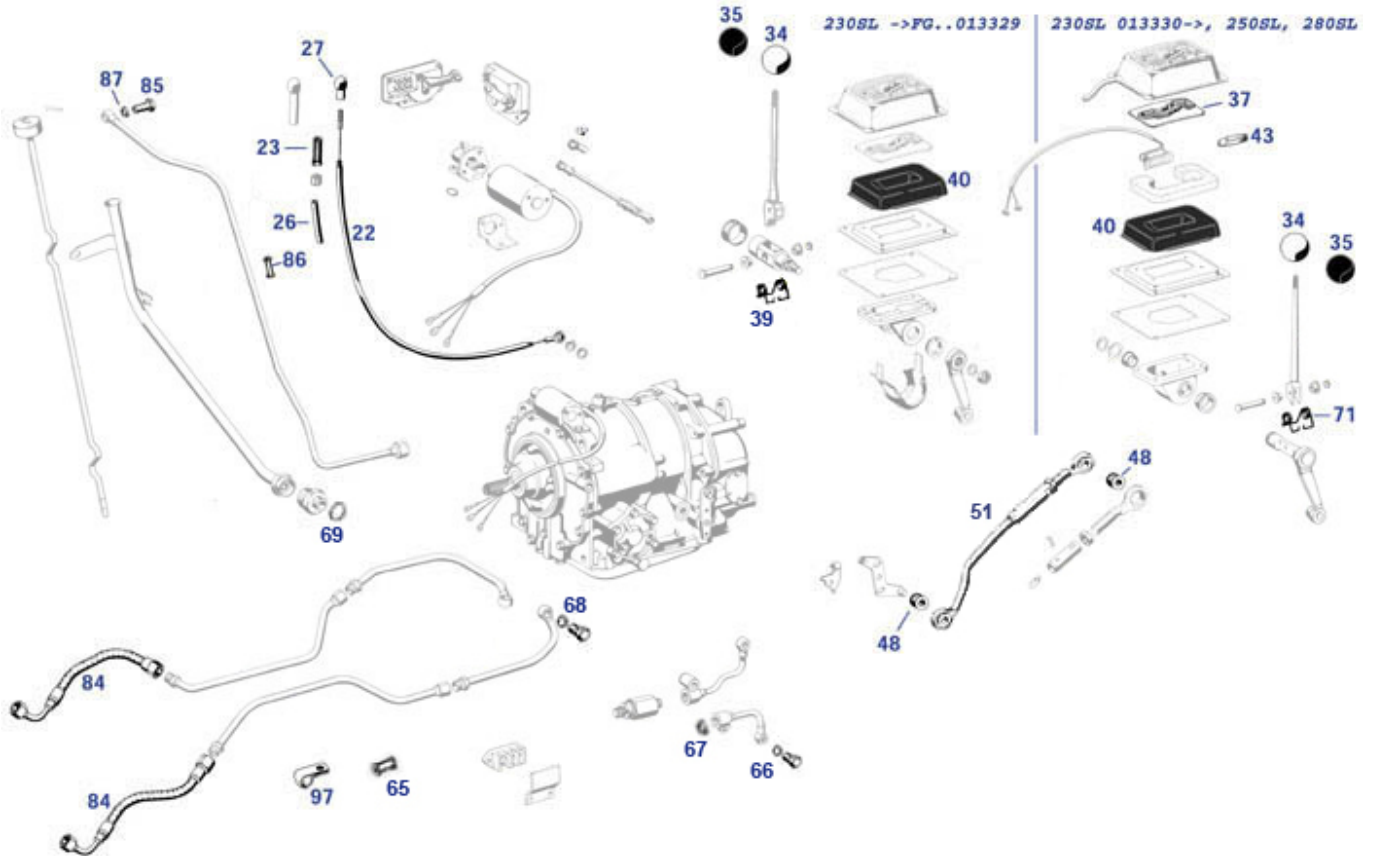
W108 und 111-2-Türer bekamen ab Mai 1969 das weiter modernisierte und vergrößerte K4C 025, das nicht in den Pagoden-Tunnel passt.



siehe 227252	227800	291,55 €	Manschettendichtring, Kupplungspaket 722.2xx	227246	8,75 €
Hohlschraube Automatikgetriebe M12 X 1,5 X 24	107141	10,59 €	Außenlamelle Automatik, D=3mm Vgl.-No: A1092720626	727223	16,24 €
Außenlamelle Automatik, D=4mm Vgl.-No: A1092721426	727224	16,24 €	Dichtung Automatik-Getriebegehäuse	227180	12,30 €
13 Dichtung für Automatik-Ölwanne	227004	3,63 €	13 Dichtung für Automatik-Ölwanne	227704	3,50 €
15 Simmerring 250/280SL Automatik hinten 38x62	227042	6,25 €	15 Simmerring Autmatik hinten 62x42, 230SL,111 früh	227041	8,20 €
18 Membrane Modulierdruckregler Vgl.-No: A1122700079	227820	23,80 €	19 A1102770180 Dichtung Unterdruckzylinder	227280	7,35 €
20 A1122740180 Dichtbeilage für Deckel	227029	3,87 €	21 O-Ring am Lagerkörper Vgl.-No: A0009976845	227027	0,58 €
31 Radialdichtring Automatik-Getriebe vorn	227045	6,62 €	32 O-Ring 120 X 3,5mm Autmatik-Getr. vorn/Primärpumpe	227047	2,31 €
35 Set Flachdichtungen , Automatikgetriebe	227252	158,87 €	42 Dichtung für Wellen, klein	254118	10,89 €
42 Flansch,Tachowelle/Automatik,verb esserte Ausführg.	227826	169,93 €	45 Manschette, Automatik Vgl.-No: A1152721492	227848	13,09 €

53	Innenlamelle (Belagscheibe) 113 Automatik, 2,2mm	227225	25,32 €	53	Außenlamelle Automatik, D=2mm Vgl.-No: A1092721526	227224	11,88 €
53	Außenlamelle Automatik, D=3,5mm, ersetzt ältere	727226	16,24 €	57	Mutter, Dreiarmfl./Hauptwelle M24x1,5	126072	21,00 €
58	Sicherung,Dreiarmflansch/Hauptwe lle	126871	4,33 €	62	Lippendichtring Arbeitskolben, vgl. A1122770192	227832	13,09 €
70	Automatik-Ölfilter separat, ab Getriebe 006750	227805	112,17 €	72	Dichtstreifen am Ölfilter Vgl.-No: A1132770080	227019	3,63 €
77	Nutring am Schaltschieberge. Vgl.-No: A1122770392	227867	4,76 €	78	Dichtring bei Schaltschieber Vgl.-No: A0009976345	227063	0,56 €
79	Dichtring im Schaltschieber Vgl.-No: A0059974145	227069	0,60 €	82	O-Ring Fliehkraftregler Vgl.-No: A0009977845	227037	0,58 €

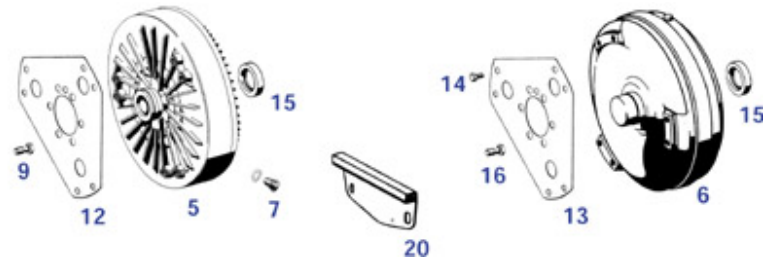
27.b Automatik: Schaltgestänge und Anbauteile



	Klemmschelle für Bowdenzug, 6mm	107043	17,14 €	22	Schaltzug für Rückfahrlicht R113 Automatic	227803	37,06 €
23	Verstellhülse 230-280SL Vgl.-No: A1132670253	227032	20,10 €	26	Schutzschlauch 1m (ID5 / AD6 mm)	799909	1,00 €
29	Schraubklemme, 3-Pol (o.Schrauben)	254064	29,99 €	33	Dichtring, Magnetflansch, Typen Kurzhal-Autom	227062	6,93 €
34	Automatik-Schaltknopf, elfenbein, duktion	226003	46,34 €	35	Schaltknopf schwarz, Automatik	226001	51,25 €
37	Kunststoffeffassung-Automatik Kulisse 113 spät,	226101	17,45 €	37	Kunststoffeffassung-Automatik Kulisse 113 spät,	226201	20,85 €
39	Schenkelfeder Wählhebellager 65 bis Ende"P-hinten"	226319	37,49 €	39	Schenkelfeder Wählhebellager 230SL bis ca. 09.'65	226318	27,49 €
40	Gummimanschette, Automatik- Kulisse	226103	58,25 €	43	Glühlampe Soffitte 12V / 3W, LÜA30	226102	2,53 €
48	Lagerbuchse an Schaltstange	226043	3,55 €	50	Hülse Wählstange Vgl.-No: A1132670059	226042	41,65 €
51	Schubstange Automatik- Wählhebelgestänge ..0533	226740	202,29 €	51	Schubstange Automatik- Wählhebelgestänge ..0733	226040	199,00 €
52	1st Einlage f.Führungshübel @Schubstange Wählhebel	226044	35,69 €	54	Abdeckblech für Leitungsverbinder Nähe Wandler	254009	33,24 €
57	Schaum-Einlage Automatik-Kulisse	226107	19,75 €	58	Dämpfungsbeilage, Automatik-	226106	16,66 €

65	Schutztülle für Ölrohr, Automatik	227059	2,96 €	66	Kulisse CU-Dichtring 8x12x1mm, zB. für Hohlschraube	220011	0,10 €
67	Alu Dichtring 12X16X1,3, z.B. Autm- Hohlschr..	107143	0,24 €	68	Hohlschraube Automatikgetriebe M12 X 1,5 X 24	107141	10,59 €
69	Alu-Dichtring 14 x 18 x 1,5 mm	207186	1,08 €	84	Schlauch Getriebeöl an Kühler Vgl.-No: A0199978182	227901	94,40 €
85	Hohlschraube am Saugrohr M10X1X19 SW14	227022	2,05 €	86	Schutzhülse an Unterdruckleitung	227858	5,36 €
87	Dichtring 10 X 13,5 X 1 Alu, zB Geber, Hohlschr.	227023	0,50 €	97	Halteschelle, Automatik Ölrohr an Motor, 10mm	227099	4,46 €

25.c Hydr. Kupplung/Wandler



	Abdeckblech für Leitungsverbinder Nähe Wandler	254009	33,24 €	8	Dehnschraube 10x20 M121 spät Vgl.-No: A6210320071	103029	9,98 €
15	Radialdichtring Automatik-Getriebe vorn	227045	6,62 €	16	Dehnschraube Schwungscheibe Automatik 129/130	203027	42,19 €
20	Schwungradabdeckung, Version siehe Bild	225056	33,97 €	20	Abdeckblech Automatik Getriebeflansch früh	225058	95,72 €

27.i Info Belagzustand



Info Belagzustand - Indikator Getriebeöl:
die Demontage der Getriebeölwanne ist einfach und liefert gute Hinweise: An Filter und in Ecken der Ölwanne sammeln sich zuerst die Zeugen verschlissener Bremsbänder oder Kupplungen.

- 1: Innenlamelle Neuteil.
- 2: Belagstärke OK, aber Öl verrußt durch Abbrand anderer Beläge.
- 3: Verschleißgrenze des Belages erreicht, Schaltvorgänge noch OK.
- 4: Schaltvorgänge beginnen zu rutschen, Einstellversuche am Moduliertdruck können das Problem noch kurzfristig verlagern.
- 5 + 6: vollständiger Belagverlust führt zu Verschleiß der Außenlamellen. Nicht selten werden die Getriebe noch über viele Tausend Kilometer weiter gefahren.
- 7: Verzug infolge Lamellen-Überhitzung. Metall-Abrieb im rußverdunkelten Öl führt zu erheblichen Folgeschäden im restlichen Getriebe.



2



5



3



6

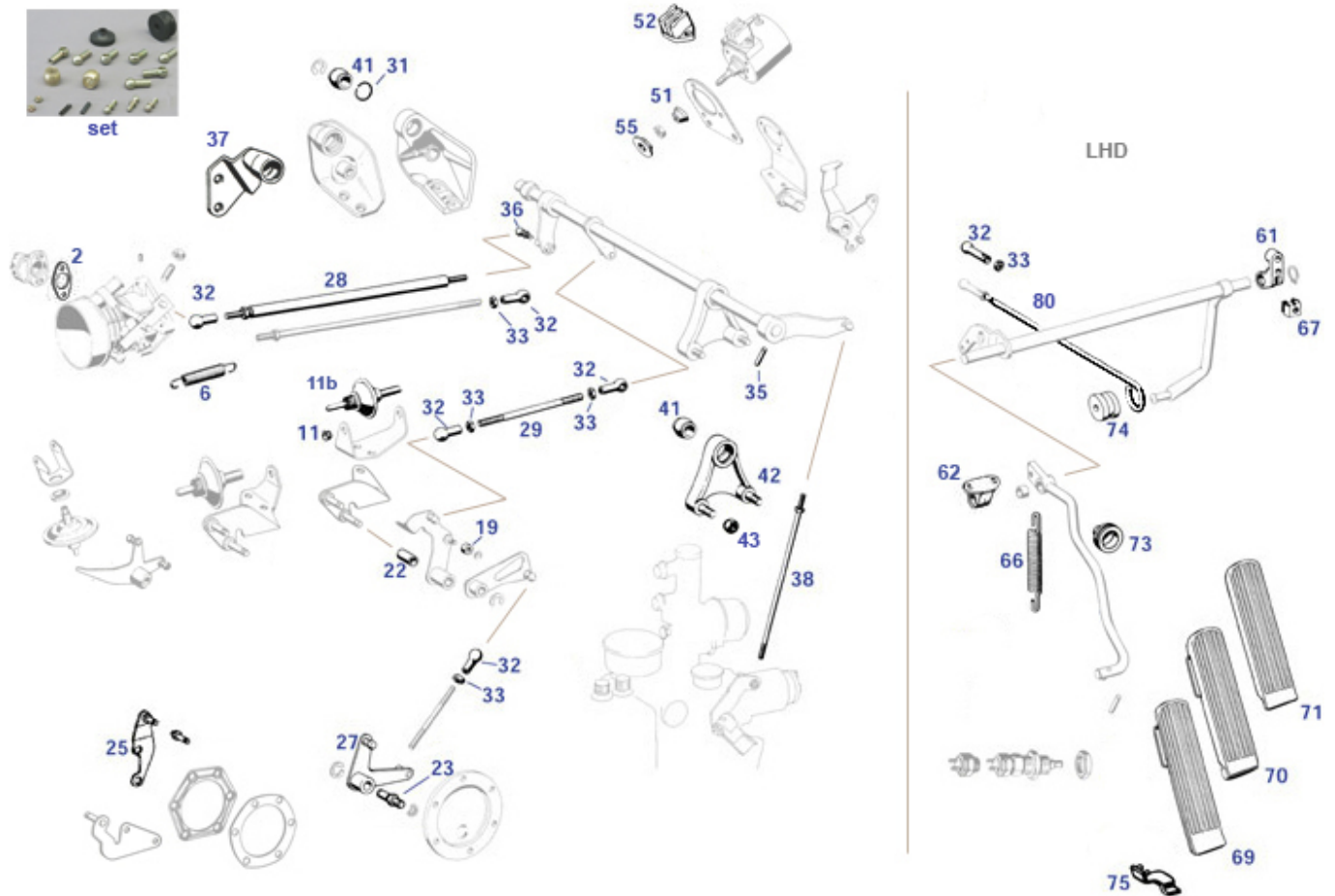


4



7

30 Gasgestänge



Achtung Sammel-Abbildung: Varianten sind gemischt abgebildet, es existieren zahlreiche Änderungstermine und Versionen (Schaltwagen/Autom., Landes-/Ausstattungsvers. Abgas/Klima). vgl. Gruppe 07.c Elektrische Regulierung, Gruppe 27.b Autom.Gestänge. RHD nicht abgebildet. Bei Anfragen bitte gern Fotos beifügen. Als Faustregel: befinden sich Leerlauf-Anschläge und Kombination der Bauteilvarianten im Zustand der Werksauslieferung, dann kann eine Gestängewartung in Eigenregie durchgeführt werden. Besteht Verdacht, dass Teile nicht in Originalposition sind, empfiehlt SLS den Gang zu spezialisierten Restaurateuren (Gradscheibenzuordnung), bevor zB Teillast-Probleme auf die Einspritzpumpe zurück geführt werden.

	Dämpfungsring Gasgestänge (Härte 45°SH)	130200	11,75 €	2	Deckel, Drosselklappenstutzen	214074	55,22 €
2	Dichtung am Leerlaufschalter Vgl.-No: A0001410080	214080	3,69 €	6	Feder an Drosselklappe Vgl.-No: A1199931410	230017	15,93 €
11b	Schließdämpfer, Version siehe Fotos	207116	109,00 €	19	Nylonrolle bei Gasgestängekulisse	207873	1,96 €
23	Lagerbuchse Gasgestängeumlenkung/Motor	230015	5,43 €	25	Halter mit Lagerbolzen, Umlenkung an Motorarm	230018	15,90 €
27	Umlenkhebel, 230/280SL	230016	97,50 €	28	Druckstange, Gasgestänge, 280 mm L/R-Gewinde	230032	85,88 €
29	Zugstange, Umlenkung an Gaswelle 2 x RW	230835	19,36 €	32	Kugelpfanne, Linksgewinde Vgl.-No: A0009919022	230004	2,44 €
33	Mutter M5 (standard/Rechtsgewinde)	199095	0,24 €	33	Kontermutter Linksgewinde, Gasgestänge	230006	0,83 €
35	Hohlspannstift Gasgestänge, Federstahl 4 X 18	230007	0,51 €	36	Kugelzapfen am Gasgestänge Vgl.-No: N071803008101	230008	1,67 €
38	Schubstange zur Einspritzpumpe 1RGW+1LGW	230809	24,51 €	41	Messingbuchse am Bock Gasgestängelager	207085	3,99 €
42	Lagerbock, Gasgestängewelle links, M127-130E	207788	127,20 €	43	Klammer, Vakuumleitung auf Halter	243079	21,60 €
43	Sicherungsmutter, Lagerbock an Konsole Gaswelle	230029	3,57 €	50	Gleichstrommagnet M130E	207100	1.245,00 €
51	Gummimanschette Hubmagnet "PES"-Gestänge	207899	3,93 €	52	Kabelverbinder-Block,2-Pol, Vgl.-No: A0005461841	154052	44,85 €

55	Bundmutter Hubmagnet Gasgestänge	299334	13,66 €	61	Lager Gaswelle, Befestigung- Bohrungen vertikal	230013	75,08 €
62	Lagerbock Gaswelle, 113 links, diverse andere, Alu	230042	52,00 €	66	Feder z.B. Gasgestänge Vgl.-No: A1869931810	199091	20,29 €
67	Käfigmutter M6, ohne Selbstsicherung	188835	1,90 €	69	Gaspedal R113 komplett Schalter	230000	91,93 €
70	Gaspedal R113 komplett Automatik	230100	130,00 €	71	Reparatur-Gummiüberzug, Gaspedal Automatik	230001	26,18 €
73	Gummitülle 8/24, Gasgestänge Stirnwand	299006	4,19 €	74	Dämpfungsring Gasgestänge (Härte 45°SH)	130800	6,39 €
74	Dämpfungsring Gasgestänge (Härte 60° SH)	230800	6,39 €	75	Lager, Gaspedal an Bodenblech LHD, unlackiert	261140	41,00 €
80	Druckstange Gasgestänge 230SL spät. 250-280SL	230039	87,76 €	80	Druckstange Gasgestänge 230SL früh	230019	87,76 €

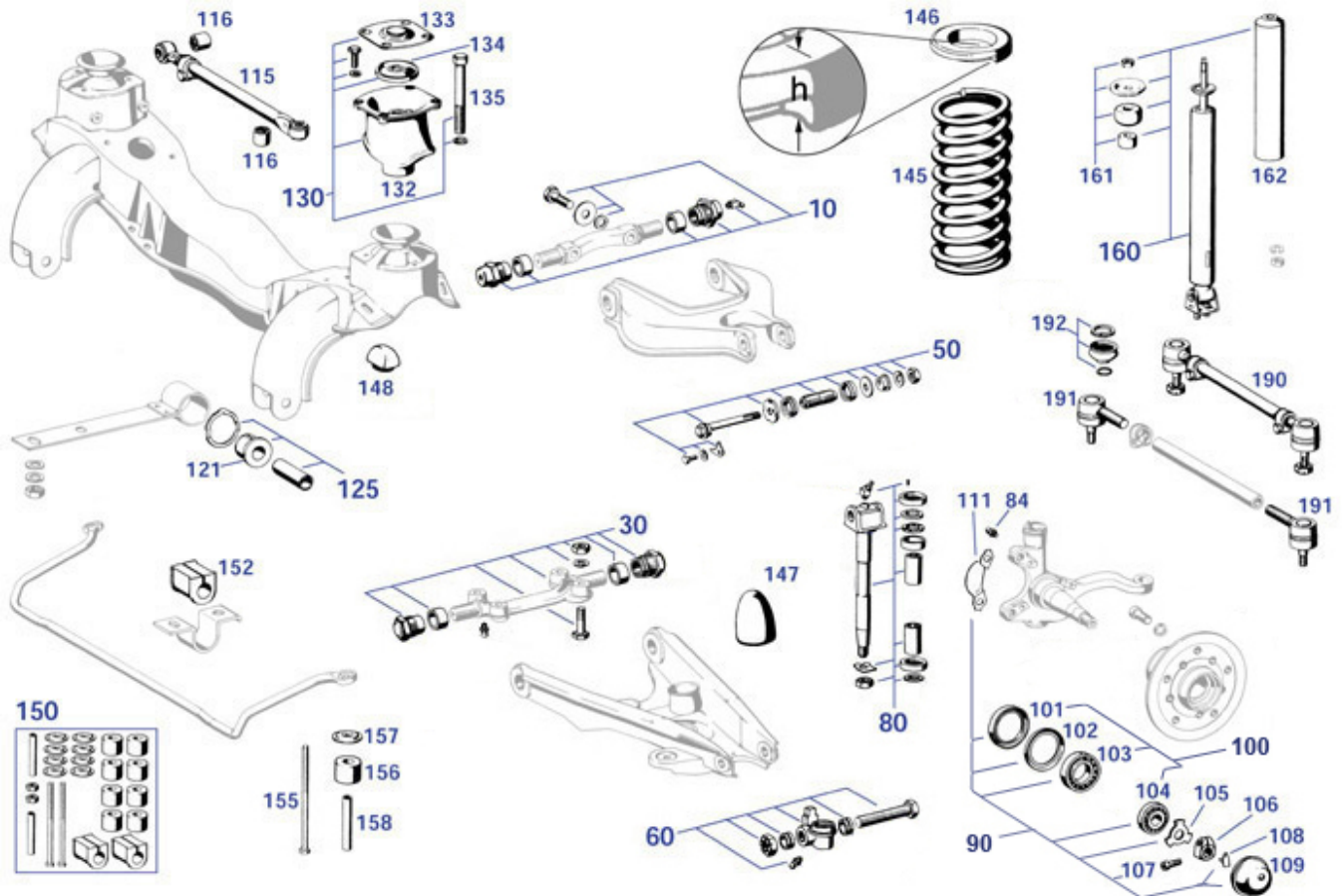
32, 33 Vorderachse und Infos Dämpfer+Federn

33.a Vorderachse

Bis 06.'64 wurden grundsätzlich Girling-Sättel (wie 220SE) verbaut, danach konnten wahlweise ATE-Bremsen verbaut werden. Mit Produktionsbeginn W108 verschwanden die Girling-Sättel und ältere Fahrzeuge konnten auf ATE nachgerüstet werden. Ab Einführung des 250SL: vergrößerter Bremsscheiben-Durchmesser (Grund für geänderte Achsschenkel, vorher war Montage von 13" Felgen noch möglich). Der Drehstab-Durchmesser wurde Ende '67 von 22 mm auf 20 mm verringert.

Mögliche Varianten bei Limo-Achsen: andere Domlageranordnung (Teile 132+133), andere Länge Blattfeder+Exzentrizität der Gummis 121 (Nachlauf-Werte), andere Spiralfedern.

Das Fahrzeugniveau wird gemäß Tabellenbuch anhand der unteren Lenkerstellung kontrolliert. Mehrheitlich wird mit Federzwischenlage Nominalmaß 20mm (Klickbereich 146) ein Erstversuch der Einstellung unternommen.



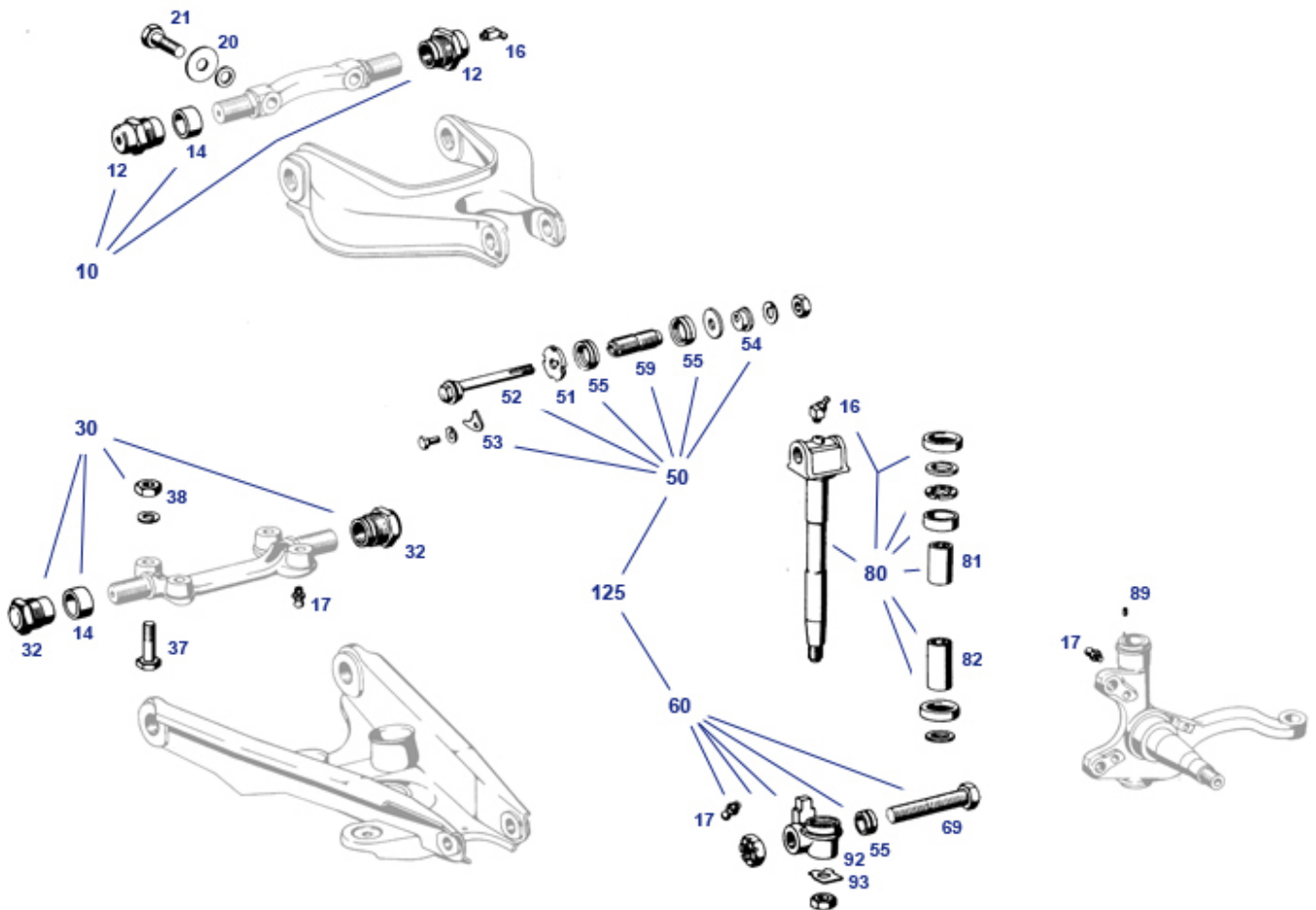
Federring 14mm zB	105028	0,55 €	Befestigungsbolzen	233044	9,52 €
Nockenwellenräder, LiMa-Spanner, Kappe für Schmiernippel, rot	333048	0,65 €	Achslagerbolzen	299460	0,12 €
Gummi über Feder vorn 25,0 mm, schwierig verbaubar	232813	38,79 €	Splint 2,0 x 25, zB	299460	0,12 €
REST:Gummiring zw. Stoßdämpfer oben + Karosserie	232979	3,00 €	Spurstangenmuttern	232814	35,69 €
Gewindebuchse, Lenker innen (30,9mm mit Nut)	233036	21,42 €	Gummi über Feder vorn 30,0 mm, schwierig verbaubar	299333	0,76 €
Federring B12, galv. verzinkt, 8µm	233042	0,39 €	Sichernde Mutter M8, hohe Form	233037	21,42 €
Mutter M12 X 1,5 verzinkt Vgl.-No: N000934012013	233046	1,58 €	Sicherung am Achs-Lagerbolzen Vgl.-No: A1109940010	233043	2,58 €
Sicherungsblech an Achsschenkel	233051	3,21 €	Splint 3,2 X 36 Vgl.-No: N000094003229	133059	0,18 €
Federring M8, verzinkt Vgl.-No: N912004008102	233059	0,21 €	Buchse am Achsschenkel, unten (Länge 45mm)	233053	14,28 €
Scheibe 15mm bei Nachlauf-Excenter	233104	0,76 €	Bolzen, Blattfeder an Vorderachse, M16 X 1,5 X 80	233106	2,56 €
Federring M14 Vgl.-No: N000127014201	233103	0,50 €	Schraube M8x22, Achsträger, Kupplung, A-Säule, ..	233064	0,37 €
Schraube 8x18 zum Beispiel	233067	0,43 €	Abstandrohr an Blattfeder vorn	233098	8,20 €
			Zwischenring Vgl.-No:	233097	10,00 €

	W108-Achsträgermontage				A1103220276				
	Gummilager, Vorderachsträger, kleine Mängel	233760	42,42 €		Stoßdämpfer R/C107,114-5 vorn, KONI - Classic	732103	210,00 €		
	Zylinderstift für Rep.-Satz	233750	0,31 €		Gew.Buchse,Lenker innen, 29,9(ohne Nut)	133038	25,25 €		
	Achsschenkelbolzen				Dichtring an Querlenker innen	133041	2,05 €		
	Bolzen, Querlenkerlager unt. außen	133032	10,17 €		Vgl.-No: A1203330180				
	Febi				Achsschenkellager unten außen	133031	43,89 €		
	Schmiernippel Querlenker, M8, 45°, FEBI	133048	0,57 €		Febi				
	Stellscheibe an Achsschenke	133023	0,89 €		Gewindebüchse am Achsschenkel	133018	10,00 €		
	Vgl.-No: A1209903240				Vgl.-No: A1203330548				
	Federring 8mm für Innensechskantschrauben	222005	0,44 €		Set Lenkstange mit Schraube und Scheiben	246660	38,08 €		
	Sechskant-Mutter 10 M8, galv. verz.	990101	0,15 €		Kronenmutter M10X1 17H, galv. verz, Foto !	133706	2,45 €		
	Scheibe an Klemmmutter, ohne Innenzapfen	233972	27,97 €		Dichtring an Querlenker außen	133015	8,45 €		
	Gew.Buchse,Lenker innen,30,9mm,mit Nut	133039	25,29 €	50	Vgl.-No: A1813330180				
50	Rep-satz Querlenker oben außen	133010	47,67 €	60	Rep-Satz A-Schenkel außen oben+unten FEBI	133025	80,50 €		
80	LZ! Reparatursatz Achsschenkelbolzen FEBI	233050	79,79 €	84	Rep-satz Querlenker unten außen	133030	61,17 €		
90	Radlagersatz vorn, div. ab ca. 06.'61, FEBI	233880	39,88 €	101	FEBI				
102	REST! Abziehteller Radlager, 06.61 ->, orig.	142600	79,67 €	102	Schmiernippel am Achs-Lagerbolzen FEBI	233048	0,26 €		
103	Radlager innen vorn 06.61->89, FAG	142680	15,92 €	103	Radnabdichtung vorn ab BJ 06.1961 und TEXT	142625	8,88 €		
104	Rad-Rollenlager außen 06.61->89	142630	4,58 €	104	Abziehteller Radlager, 06.61 ->	142608	23,75 €		
106	Klemmmutter, Rechtsgewinde, div. Typen 1956-85	233077	32,53 €	107	Radlager innen vorn 06.61->89	142580	7,14 €		
107	Innensechskantschraube, M6x20 (10.9), schwarz	233076	1,08 €	108	Vgl.-No: A0009815805				
109	Nabenabdeckung am Radlager, 110-115,..	233079	7,96 €	109	Rad-Rollenlager außen 06.1961 -> 89 FAG	142730	25,26 €		
111	Sicherungsblech Sattel vorn, '66 - 12/1976	242008	6,19 €	116	Innensechskantschraube M7 X 20, zB Nabe->85	233074	0,92 €		
121	Gummilager Blattfeder Vorderachse, original Qual.	233096	24,86 €	121	Kontaktfeder am Radlager R113....	233078	1,56 €		
132	Gummilager, Vorder-Achsträger	233060	96,52 €	133	Nabenabdeckung am Radlager, W110-115,..B-Ware	B233079	5,30 €		
134	Anschlagteller, Vorderachsträger	233062	13,99 €	135	Silentlager für Führungsstange	298777	5,31 €		
145	Vorderfeder 230 - 280 SL, 15,6 mm (Standard)	232010	124,95 €	146	Gummilager, Importqualität	233896	9,88 €		
146	Gummi über Feder vorn 25,0 mm	232012	57,37 €	146	Anschlagplatte, Vorderachsträger 230 - 280 SL	233861	35,14 €		
146	Gummi über Feder, vorn, 27,5mm	832014	57,37 €	146	Schraube M12 X 1,5 X 90, schwarz, Achsträger	233063	1,80 €		
147	Anschlagpuffer an Querlenker unten	233066	5,95 €	148	Gummi über Feder vorn 20,0 mm	232011	57,37 €		
150	Drehstab-Reparatursatz für Drehstab 22mm	233071	95,63 €	150	Vgl.-No: A1113220385				
152	Gummilager 18mm für Vorderachsdrehstab 20mm	232050	16,33 €	152	Gummi über Feder vorn 30 mm	232013	57,37 €		
155	Sechskantschraube Drehstab	232016	8,56 €	156	Vgl.-No: A1113220785				
157	Tellerscheibe an Drehstab	232018	3,57 €	157	Gummi über Feder vorn 22,5mm	332015	57,37 €		
158	Abstandrohr Drehstab	232019	6,25 €	160	Vgl.-No: A1113220485				
160	Stoßdämpfer vorn W108-111, W113, KONI - Classic	232103	164,90 €	160	Anschlagpuffer Querlenker oben	233065	9,76 €		
191	Spurstangenkopf, Rechtsgewinde	233092	7,25 €	191	Drehstab-Reparatursatz für Drehstab 20mm	233070	86,06 €		
191	Spurstangenkopf, Rechtsgewinde, Lemförder	233992	10,98 €	191	Gummilager 20mm für Vorderachsdrehstab 22mm	232002	18,75 €		
191	Spurstangenkopf, Rechtsgewinde, MEYLE	233192	8,60 €	191	Gummipuffer, Vorder-Achs-Drehstab	232017	10,20 €		
					Sechskantmutter mit Klemmteil, M8 galv.zn.	232026	0,56 €		
					Sachs Stoßdämpfer W113 vorn, pro Stück	232112	109,85 €		
					Bilstein Gasdruckdämpfer vorn R113	232101	284,40 €		
					Spurstangenkopf, Linksgewinde, MEYLE	233191	8,60 €		
					Spurstangenkopf, Linksgewinde, Lemförder	233991	16,92 €		
					Spurstangenkopf, Linksgewinde	233091	7,25 €		
					FEBI				

192	Splint 2,5 x 25, Kronenmuttern Lenkgestänge	133007	0,24 €	232835	Teller über Gummi, Stoßdämpfer	232835	4,99 €
232879	Gummiring zwischen Stoßdämpfer oben + Karosserie	232879	3,24 €	232989	Mutter M10X1, Stoßdämpfer Vgl.-No: N000934010015	232989	0,70 €

33.c Einzelteile der Lagerung Dreieckslenker

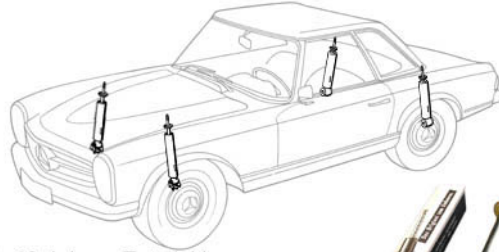
Die Achsschenkel bis 230SL gehörten zur W111- und ab 250SL zur W108-Familie (vergrößerte Bremscheiben). Die oberen Lenker sind wendbar (wahlweise L/R montierbar), sodass die Position der Lagerbuchsen (zB. Klickbereich 12 - 29,9 ohne Nut=vo. / 30,9 mit Nut=hi.) nur unten technisch vorbestimmt ist; bitte am Fahrzeug nachschauen. 08.'64 wurden die unteren Lenker im Zusammenhang mit Einsatz der Breite-6-Felgen modernisiert, sodass keine Rückwärts-Kompatibilität besteht. Achsschenkelager: Die optimale Lagerungsqualität des Achsschenkelbolzens (Leichtgang aber wenig Spiel) wird axial durch die richtige Wahl der Distanzscheiben (unterhalb Buchse 82) und radial durch Nachreiben der Buchsen mit spezieller Lang-Ahle nach dem Einpressen erreicht. Daher empfehlen wir, eine entsprechend ausgerüstete Werkstatt zu befragen.



12	Gew.Buchse,Lenker innen, 29,9(ohne Nut)	133038	25,25 €	12	Gew.Buchse,Lenker innen,30,9mm,mit Nut	133039	25,29 €
14	Dichtring an Querlenker innen Vgl.-No: A1203330180	133041	2,05 €	16	Kappe für Schmiernippel, rot	333048	0,65 €
16	Schmiernippel Querlenker, M8, 45°, FEBI	133048	0,57 €	17	Schmiernippel am Achs- Lagerbolzen FEBI	233048	0,26 €
20	Sicherung am Achs-Lagerbolzen Vgl.-No: A1109940010	233043	2,58 €	21	Befestigungsbolzen Achslagerbolzen	233044	9,52 €
32	Gewindebuchse, Lenker innen (30,9mm mit Nut)	233036	21,42 €	32	Gewindebuchse, Lenker innen, 29,9 mm, ohne Nut	233037	21,42 €
38	Mutter M12 X 1,5 verzinkt Vgl.-No: N000934012013	233046	1,58 €	50	Rep-satz Querlenker oben außen FEBI	133010	47,67 €
51	Stellscheibe an Achsschenke Vgl.-No: A1209903240	133023	0,89 €	55	Dichtring an Querlenker außen Vgl.-No: A1813330180	133015	8,45 €
59	Gewindebüchse am Achsschenkel	133018	10,00 €	69	Bolzen, Querlenkerlager unt. außen	133032	10,17 €

	Vgl.-No: A1203330548				Febi		
80	LZ! Reparatursatz Achsschenkelbolzen FEBI	233050	79,79 €	82	Buchse am Achsschenkel, unten (Länge 45mm)	233053	14,28 €
89	Zylinderstift für Rep.-Satz Achsschenkelbolzen	233750	0,31 €	93	Mutter M14 Feingewinde, Achse an Karosserie	233102	2,05 €

32 Info Bilstein Stoßdämpfer

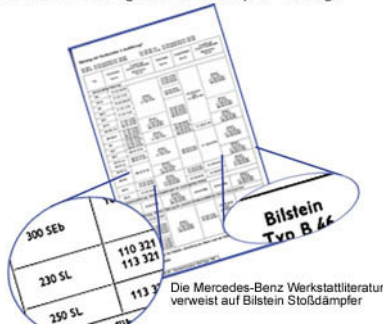


Bilstein ist seit mehr als 40 Jahren Entwicklungspartner in der Fahrwerkstechnik bei Mercedes-Benz und war auch für die 230-280SL Erstausrüster mit Gasdruckstoßdämpfern.



Gasdruckdämpfer von Bilstein haben einen hohen Qualitätsstandard und passen mit ihrer Abstimmung zum Fahrwerk Ihres SL.

Verschlossene, defekte, unpassende oder schlecht abgestimmte Stoßdämpfer sind keine Bagatelle:
Die konstruktionsbedingten Eckdaten Ihres SL (Gewicht, Radstand, Achsgeometrie) können zu "Bremsnicken", unberechenbar ausfedernden Hinterrädern in Kurvenfahrt und schlechtem Geradeauslauf führen, wenn die Wirkung der Stoßdämpfer versagt.



Bei allen Stoßdämpfern gibt es einen Ausgleichsraum für das veränderliche Volumen der eintauchenden Kolbenstange. Bei **Gasdruckdämpfern** ist dieser Raum zuverlässig abgedichtet und baut einen stetigen Gegendruck gegen den Ölraum auf. Dadurch wird Blasenbildung im Öl verhindert, die Dämpfung bleibt auch bei starker Beanspruchung und langem Einsatz erhalten.



Folgende Lieferumfänge sind erhältlich:

230/250/280SL Stoßdämpfer Bilstein Gasdruck je mit Montagematerial, mit Bilstein Herstellergarantie.

SLS Art. [232101](#) = 1 Stück einzeln für Vorderachse

SLS Art. [232111](#) = 1 Stück einzeln für Hinterachse

SLS Art. [232200](#) = 1 Fahrzeugsatz (beide Achsen)

Auch erhältlich für viele weitere Mercedes-Benz Oldtimer !

others	Bilstein Stoßdämpfer hinten W121, W120	132022	314,99 €	others	Bilstein Stoßdämpfer 190SL vorne Ponton	132111	324,99 €
others	Bilstein-Stoßdämpfer, W114-5, vorn, "Heavy Duty"	532101	203,49 €	others	Bilstein-Stoßdämpfer 114-5 hi. "HD"	532111	189,21 €
others	Bilstein Stoßdämpfer R/C107 vorne -->08.85	732101	232,16 €	others	Bilstein Stoßdämpfer R107 vorn ab 09.85	732105	208,25 €
others	Bilstein Stoßdämpfer R/C107 hinten	732111	236,20 €	others	Bilstein Stoßdämpfer 108/110-1, vorn	832101	232,16 €
others	Bilstein-Stoßdämpfer W109, vorn	832103	209,90 €	others	Bilstein Stoßdämpfer W108/110-1 hinten	832111	226,99 €
others	Bilstein-Stoßdämpfer W109 hinten	832113	230,93 €	others	Sachs Stoßdämpfer W113 vorn, pro Stück	232112	109,85 €
	Gummiring zwischen Stoßdämpfer oben + Karosserie	232879	3,24 €	232101	Bilstein Gasdruckdämpfer vorn R113	232101	284,40 €

35, 40, 41 Hinterachse, Räder, Kardanwelle

35.a Hinterachse

Wichtiger Generationswechsel mit Einführung des 250SL:

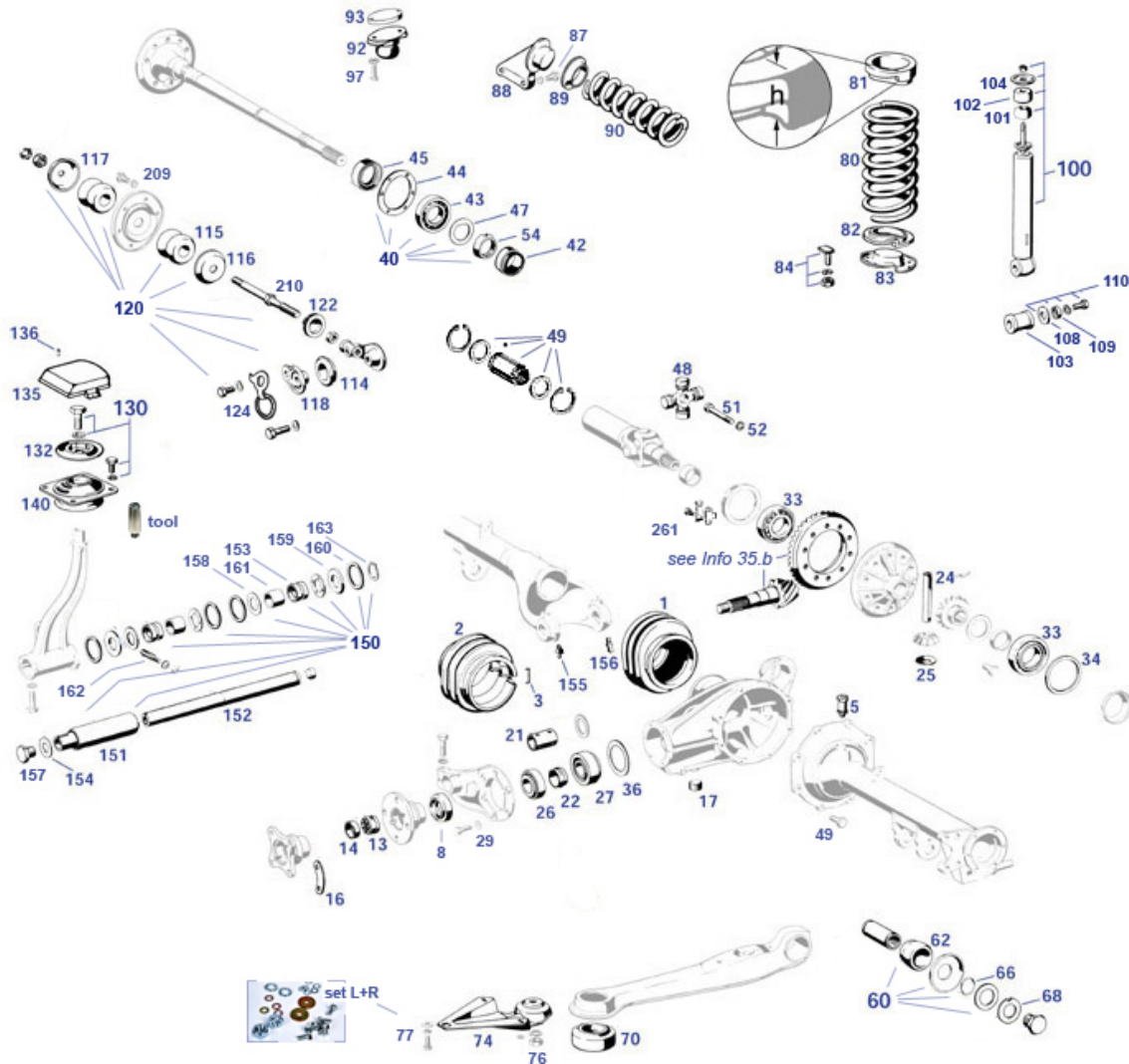
die 230SL Hinterachse (angelehnt an die Heckflossen Baumuster W110/111) wurde ersetzt in Ausführungen ähnlich der W108-Familie: Betriebsbremse umgestellt von Trommel auf Scheibe, Differenzial vergrößert.

Dadurch geändert: Tragrohre (Bremsanker), Achswellen und innen liegende Bauteile. Unverändert passend: Pendelbolzengelenk, alle Dichtungen, Radlager.

Einbau von Limousinen-Achsen, sofern nicht Luft-gefedert: eingeschränkt möglich, Ölkühlrohr und Bremse erfordert Anpassung, Boge-Hydrumat nicht sinnvoll im W113.

Übersetzungsfragen bitte gesondert betrachten, Info-Tafel siehe 35.b.

Federung: in das Einstellungsergebnis/Fahrzeugniveau fließen auch Mittelfeder (versch. Drahtstärken möglich) und sämtliche Gummitteile ein. Gemessen wird anhand des Radsturzes (MB-Tabellenbuch beachten). Mehrheitlich wird mit Federzwischenlage Nominalmaß 24mm (Klickbereich 81) ein Erstversuch unternommen.



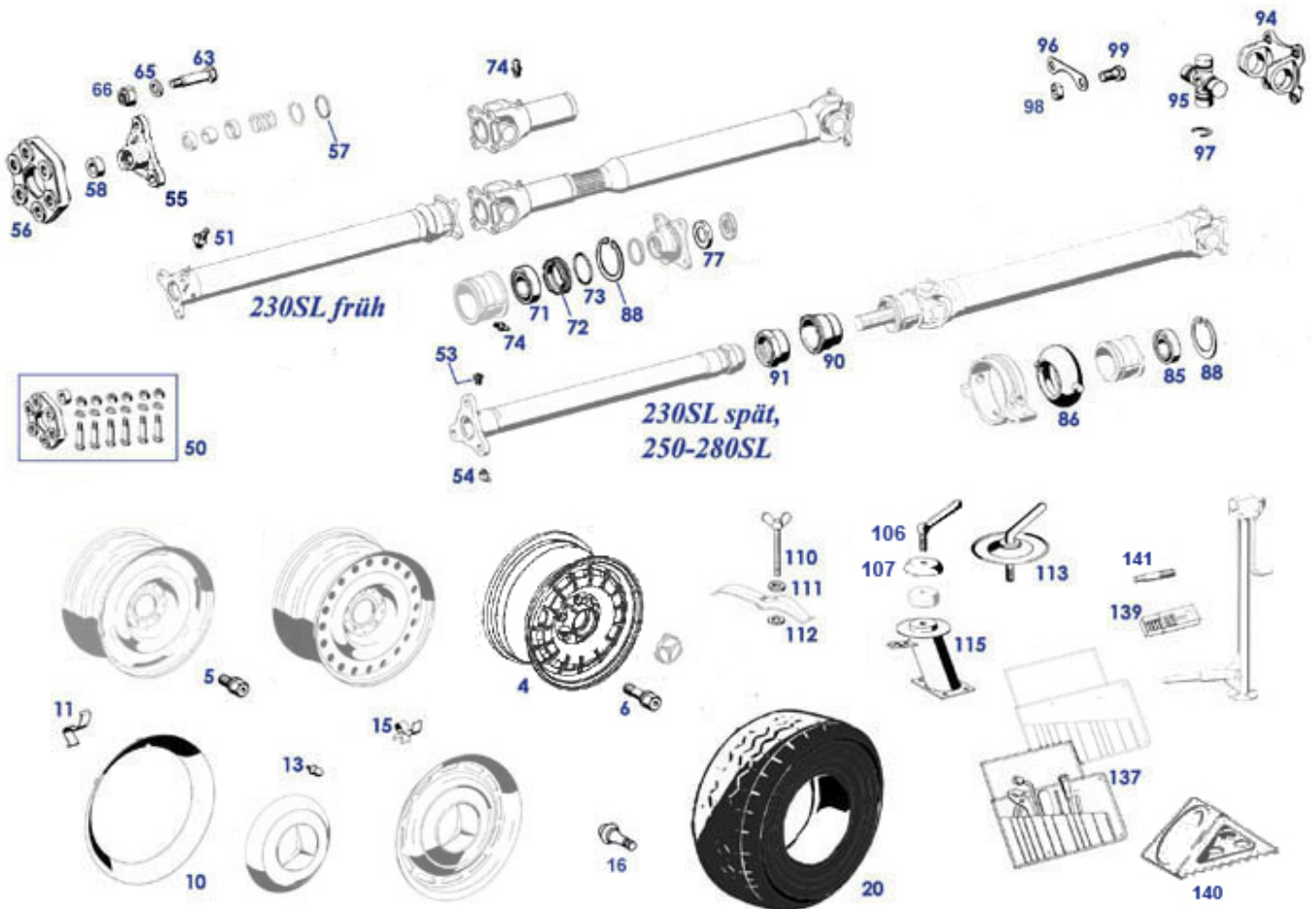
Universal-Entlüfter zur Adaption an Hinterachse	235090	16,71 €	retainer	siehe 235030	235830	4,70 €	
bush	Gewindehülse an Schubstrebe hinten	235029	16,05 €	bits	Bolzen an Hinterachse M10X18	232988	0,56 €
	REST:Gummiring zw. Stoßdämpfer oben + Karosserie	232979	3,00 €	retainer	Spannscheibe, Schubstrebe an Achse	235030	8,98 €
distancer	Abstandring, Schubstrebe an Achse	235031	2,98 €	bolt	Schraube, Schubstrebe an Achse	235053	23,54 €
	Kontermutter Querstrebe M14 X 1,5	235227	1,94 €		Abstandhülse, Länge 26,0mm (std), AD+0,4mm Rep.	235307	51,38 €
	Verschlussdeckel DIN 443, Achsbolzen hinten	235309	1,32 €	bits	Federring M10, verzinkt, für Sechskantschr.	299328	0,38 €
	Gummilager Schubstrebe/Boden	235721	11,65 €		siehe 235013	235813	5,00 €

	70-75°Sh A								
	Auf Anfrage: Lasche für Querstrebe NOS/gebraucht	135223	188,50 €						
	Träger für Ausgleichsfeder W113 + div. 110/111	232804	79,49 €	tool					
1	H-Achsmanschette, geschlossen Vgl.-No: A1103570491	135130	29,99 €	1	Werkzeug Nutmutter Radlager, originalgetreue Repro	258750	130,90 €		
2	Rep. Gummimanschette, offen, Form weicht ab	135131	41,45 €	2	Gewindedorn, Einfädelhilfe	258353	74,99 €		
3	Verschluss für 9mm Schellenband,	109835	2,84 €	3	Achsgummi oben mitte				
3	1m Schellenband, geprägt, 9mm breit	109830	3,09 €	8	H-Achsmanschette, geschlossen, Premium Qualität	135930	49,43 €		
13	Nutmutter mit Sicherung Vgl.-No: A1113500166	235714	36,00 €	13	Rep. Gummimanschette, offen, Premium-Qualität	135931	80,92 €		
14	Sicherung an Nutmutter, Differenzial	235013	7,44 €	16	Klammer für offene Manschette Vgl.-No: A0029881078	135832	1,19 €		
16	Sicherungsblech, Gelenkwelle -> Hinterachse	241014	8,45 €	16	Dichtring Differential-Eingang 230-280SL...	235015	12,98 €		
16	Mutter, Kardan an Hinterachse,Ausf.siehe Foto	241848	0,92 €	17	Stecknuss-Satz 3 Sorten Nutmuttern	258260	285,60 €		
21	Abstandshülse am Differential	235817	14,88 €	22	Schraube Kardan-Flansch Vgl.-No: A1119900020	241049	38,96 €		
24	Lagerbolzen im Diff. 250-280 Vgl.-No: A1083530021	235159	124,43 €	24	Mutter, Kardan an Hinterachse,Ausf.siehe Foto	241048	0,92 €		
26	Rollenlager, vorderes, Kegelradwelle bis 1967	235816	22,51 €	26	Verschlusschraube M24 konisch, ohne Bund	114025	8,98 €		
27	Lagerschale, äußere, separat	235119	24,16 €	27	Abstandbuchse Kegelradwelle ab '67 , FEBI	235809	4,93 €		
29	Sechskantschraube M8 x 20, 10.9, zB. Diff vorn	235037	0,99 €	33	Lagerbolzen für Ausgleichsräder	135159	148,99 €		
33	Lager, Differential	235039	44,85 €	34	Rollenlager, vorderes, Kegelradwelle ab 1968	235011	24,35 €		
34	Distanzscheibe 2,2mm, Diff-Lagerung L ab 67	235147	20,23 €	34	Kegelring + Innenlager	235118	72,00 €		
36	Distanzscheibe 1.5mm bei Kegelradlager ab 67	235150	11,90 €	40	Kegelrollenlager, Differential 190/230SL	135070	30,12 €		
42	Dichtring Achswelle innen W108,111,113,110	242114	5,53 €	43	Distanzscheibe 2,0mm, Diff-Lagerung L ab 67	235145	16,66 €		
43	Tonnenlager Hinterachse Vgl.-No: A0009810506	135858	67,38 €	44	Distanzscheibe 1.8mm, Diff-Lagerung L ab 67	235143	19,04 €		
44	Spezial-Schraube, Bremse-Achse, 250-280SL	242117	39,98 €	44	Radlagersatz Rillenlager hinten links, FEBI	233085	29,93 €		
44	Papierdichtung, Pendelachsen ab W110	242813	4,11 €	45	Rillenlager Radlager Hinterachswelle	235005	22,88 €		
47	Sicherung an Hinterachswelle Vgl.-No: A1833530373	235006	9,82 €	48	Papierdichtung, Pendelachsen ab W110	242113	6,66 €		
49	Schiebehülse mit Kleinteilen, geprüfter Nachbau	235770	999,99 €	49	Spezial-Schraube, Bremse-Achse 230SL	242116	33,44 €		
51	Schraube für Schiebegelentk 230SL, M10 X 70	235231	2,25 €	52	Dichtring außen ab Achstyp 110 (113,108)	242115	5,66 €		
54	Nutmutter am Radlager Hinterachse	135057	11,29 €	54	Sprengring 2,35mm bei Kreuzgelenk	235059	46,58 €		
62	Gummilager Schubstrebe an Achse, 75° Sh	235833	5,41 €	54	Sechskantschraube M10 x 22, Tragohr L an Diff.	235038	0,52 €		
66	Sprengring Vgl.-No: N009045032000	235034	1,64 €	52	Scheibe zu 235302 Vgl.-No: N912004010102	235303	0,42 €		
70	Gummilager Schubstrebe/Boden 70-75°Sh A	235821	10,35 €	54	Werkzeug Nutmutter Radlager, Ausf."2-Arm"	258350	49,98 €		
70	Montierhilfe vordere Schubstrebenlager	258351	69,02 €	62	Gummilager, Schubstrebe an Achse, 65...70°shore	235733	3,61 €		
76	Mutter M14 Feingewinde, Achse an Karosserie	233102	2,05 €	68	Sicherungsblech, Schubstrebe an Achse	235032	5,30 €		
80	Hinterfeder 230-280SL, Aftermarket	232020	109,99 €	70	Gummilager Schubstrebe/Boden 75-80°Sh A	235021	13,11 €		
81	Gummi über Feder hinten, 30,0 mm	232923	38,79 €	76	Federring M14 Vgl.-No: N000127014201	233103	0,50 €		
81	Gummi über Feder hinten, 20,0 mm	232821	32,45 €	77	Scheibe M8 spez.Tank/Auspuff/Schubstr.	298776	2,83 €		
82	Gummi unter Feder hinten	232028	8,46 €	80	Fahrwerksfeder Eibach, SL113 hinten L/R	232820	82,85 €		
88	Träger für Ausgleichsfeder, aufgearbeitet	232004	74,49 €	81	Gummi über Feder, 24 mm hinten	232022	33,50 €		
				82	Gummi unter Feder hinten Vgl.-No: A1103250185	232828	8,22 €		
				84	Vierkantschraube Federteller Vgl.-No: A1103250175	232061	10,21 €		
				89	Gummiring an Ausgleichsfeder Vgl.-No: A1103290185	232005	6,49 €		

90	Ausgleichsfeder 230-280SL Standard (11,9 mm)	232006	83,35 €	92	Gummipuffer Federwegbegrenzung, oben	232008	41,39 €
93	Abstandscheibe Anschlagpuffer Alu	232109	72,00 €	93	Abstandscheibe Anschlagpuffer Plastik	232209	26,00 €
97	Schraube M8 x30, zB Querrohr V8 früh, Verdecklager	749348	0,64 €	100	Bilstein Gasdruckdämpfer hinten R113	232111	288,99 €
100	Stoßdämpfer W108-111, W113 hinten, KONI - Classic	232113	169,99 €	100	Sachs Stoßdämpfer hinten W113	232110	136,49 €
101	Gummiring zwischen Stoßdämpfer oben + Karosserie	232879	3,24 €	101	Gummi zwischen Stoßdämpfer vorne. und Karosserie	132028	5,75 €
102	Gummiring am Stoßdämpfer Vgl.-No: A1803260168	132027	2,82 €	104	Mutter M10X1, Stoßdämpfer Vgl.-No: N000934010015	232989	0,70 €
104	Teller über Gummi, Stoßdämpfer	232835	4,99 €	104	Teller über Gummi Stoßdämpfer	232035	4,75 €
108	Profilscheibe, Dämpfer an Hinterachse	235328	5,55 €	109	Teller, Dämpferaufnahme unten Vgl.-No: A1103260067	235329	5,83 €
114	Gummilager, Querstrebe innen, Vgl.-No: A1113510448	235023	36,53 €	115	Gummipuffer, Querstrebe außen	235024	8,09 €
116	Topf für Querstrebe Innenseite	235028	21,63 €	117	Topf für Querstrebe Außenseite	235027	21,63 €
118	Lasche, Querstrebe an Träger	135224	199,99 €	122	Manschette an Querstrebe Vgl.-No: A1133510091	235004	5,55 €
124	Set Sicherung + O-Ring, Bremsseil rechts	242844	45,99 €	124	Schraube M10 x 20; SW17, 10.9 galvanisch verzinkt	235315	1,40 €
134	Bolzen M16 x1,5; 10.9 z.B. Hinterachsaufhängung	235319	6,68 €	135	Abdeckung Querträger hinten über Achsaufnahme	269832	31,90 €
136	Kunststoffniet Vgl.-No: A0009902292	269034	0,35 €	140	Gummilager, H- Achsträgerbefestigung	235020	148,71 €
140	Gummilager H- Achsträgerbefestigung, made in Germany	235920	274,12 €	151	Gummilager Achsaufh. Hinten Vgl.-No: A1103501275	235712	93,19 €
151	Gummilager, Achsgelenk, deutsche Nachfertigung	235012	139,99 €	152	Verbindungsbolzen Pendelgelenk,	235708	114,89 €
153	Kurz-Rep-Satz Achsgelenk 113/110/108	235282	375,61 €	153	Buchse an der Hinterachse Vgl.-No: A1803510150	235050	29,63 €
154	Sicherungsscheibe zu 235324 Vgl.-No: A1809940112	235301	2,59 €	155	Schmiernippel m.Sockel 45°, M6, z.B. Hi-Achsgelenk	235047	0,50 €
155	Kappe für Schmiernippel, rot	333048	0,65 €	156	Schmiernippel o.Sockel, M6, z.B. Hi- Achsgelenk	235048	0,95 €
157	Schraube Mittelbolzen Achsträgergelenk	235324	18,55 €	158	Scheibe 2,4mm (Reparaturmaß) Vgl.-No: A1803511852	235718	17,50 €
158	Scheibe 2,0mm (Standardmaß) Vgl.-No: A1803511452	235306	17,85 €	158	Scheibe 2,2mm (Reparaturmaß) Vgl.-No: A1803511652	235716	23,42 €
159	Reibscheibe bei Mittelbolzen Hinterachse	235305	15,71 €	159	Reibscheibe bei Mittelbolzen Hinterachse	235705	10,00 €
160	Gummiring an Hinterachs-Bolzen	235304	3,50 €	161	Abstandhülse, Länge 26,0mm (std)	235807	47,30 €
161	Abstandhülse, Länge 25,6mm Vgl.-No: A1803511753	235656	46,79 €	162	Keilschraube Achsgelenk Diff.-Lagerbolzen	235810	17,48 €
163	Sicherungsring, Achsbolzen Vgl.-No: A1809940341	235322	3,09 €	209	Federring M8, verzinkt Vgl.-No: N912004008102	233059	0,21 €
209	Schraube M8x22, Achsträger, Kupplung, A-Säule, ...	233064	0,37 €	210	Querstütze / Querstrebe Hinterachse W113 (220mm)	235722	82,11 €
261	Sicherungsblech bei Difflager rechts	135079	3,69 €	261	Sicherung, vereinfacht / Nase versetzt	135608	6,68 €
261	Sicherung, vereinfacht / , Nase außen	135607	6,68 €	261	Sicherung, vereinfacht / Nase mittig	135606	6,68 €

40 Räder und Kardanwelle

Kardan: Aug./Sept. 1966 erfolgte im 230SL die Modernisierung der Kardanwelle (fortan untere Abbildung gültig), mit Veränderung der Mittellager-Position in der Rohkarosserie. Andere, kleinere Modernisierungen erfolgten zu anderen Terminen, zB. Januar 1964 Wegfall von Schmiernippeln (Mittellager danach wartungsfrei) und Wegfall von Splintsicherungen. Fachbetriebe für Kardan-Instandsetzungen sind für die zerlegbaren Frühvarianten besser zu finden als für die unzerlegbar verpressten, späten Gelenktypen. Räder: mit FG 113.042xx005499 erfolgte der Umstieg von 5,5 x 14 auf 6 x 14 Stahlfelgen, die SA 10858/Code 64 mit dem bekannten Fuchs-Barock-Alurad erschien als Aufpreisoption in der Ausstattungs-PL 1971.



	Gelenkscheibe 90 mm R113, 190SL, 108-111	241801	55,93 €		Selbstsichernde Mutter M12 X 1,5, hohe Form	733113	1,93 €
	Radbolzen-Set M12 x 1,5 x 25 Kegel, SW19, LüA 52	740801	30,39 €		Sicherungsblech bei Kardanwelle bis FG	241862	8,20 €
	Mutter, flache Bauart, verzinkt	129073	1,49 €		bitte auf Version 740702 ausweichen	740701	184,45 €
	Radmontagehilfe Alu, 130mm, M12 X 1,5	740213	14,25 €		Mutter mit Klemmteil M10 X 1, niedrige Bauform	741048	0,57 €
	Vierkantsmutter, M8, z.B. Kardanlager	990998	0,96 €	2	Gewicht 100g für Stahlfelge für Klammer 240007	240400	1,01 €
2	Gewicht 40g für Stahlfelge für Klammer 240007	240340	1,01 €	2	Stahlfelge 6x14 Nachfertigung	240803	220,15 €
2	Gewicht 50g für Stahlfelge für Klammer 240007	240350	1,01 €	2	Gewicht 80g für Stahlfelge für Klammer 240007	240380	1,01 €
2	Gewicht 90g für Stahlfelge für Klammer 240007	240390	1,01 €	2	Gewicht 120g für Stahlfelge für Klammer 240007	240420	1,01 €
2	Gewicht 60g für Stahlfelge für Klammer 240007	240360	1,01 €	2	Gewicht 110g für Stahlfelge für Klammer 240007	240410	1,01 €
2	Haltefeder für Auswuchtgewicht	240007	0,60 €	4	Zubehör-Alufelge Maxilite "Barock" 6x14 ET 30	240808	196,35 €
4	Alufelge 6,5x14 ET30 H2 Barock KBA, kleine Fehler	740702	124,95 €	5	Radbolzen für Stahlfelgen MB-PKW ab ca. 1967	240005	1,59 €
6	Radbolzen, 1 Stück, LM-Rad 280-500SL "Barock"	740005	1,90 €	10	Felgenzierring 14", Stahlblech verchromt	240110	114,76 €
10	Felgenzierring 14", Edelstahl verchromt	240810	65,45 €	10	Felgenzierring 14-Zoll, Edelstahl	240013	47,01 €
11	Klammer für Felgenzierring Vgl.-No: A1134010628	240020	2,88 €	15	Halteklammer Radzierdeckel, Vgl.-No: A1234010128	240041	3,13 €
16	Ventilkappe Kunststoff schwarz	740035	0,07 €	16	Reifenventil, Metallausführung, zu Fuchs-Barock	240033	95,08 €
20	Michelin Reifen 185R14 90H TL 25mm Weißwand	240039	399,90 €	20	Michelin 185R14 H-P MXVP 20mm Weißwand	240031	429,59 €

20	Michelin 185 R14 90H MXVP mit Stoßkante	240030	275,66 €	20	Reserveradhülle 230-280SL "liegend"	289889	221,99 €
50	Hardy Reparatursatz 90mm	241000	201,11 €	51	Überdruckventil 230-280SL.. Vgl.-No: A1229970087	241024	8,39 €
54	Schmiernippel m.Sockel 45°, M6, z.B. Hi-Achsgelenk	235047	0,50 €	55	Zentrierstern / Dreilochflansch LK90, ID28,6	141030	102,99 €
56	Gelenkscheibe 90 mm R113, 190SL, 108-111	241001	71,25 €	57	Dichtring, Gelenkwelle-Zentrierstern	241013	1,32 €
58	Gummiring Vgl. No.: A1204110060 64	241807	10,00 €	62	Sicherungsring für Bohrungen 30 X 1,2	241021	0,46 €
63	Passschraube, Getriebe an Hardyscheibe LK 90mm	141013	17,73 €	63	Passschraube,Hardyscheibe an Kardanwelle	141012	15,35 €
65	Unterlegscheibe Hardyscheibe, LK 90mm / M12	141008	5,55 €	66	Mutter M12 x 1,5, sichernd, niedrige Bauform	241113	0,77 €
71	Kugellager Gelenkwellen-Mittellager, offen	141015	9,22 €	72	Abstandring in Mittellager .042-10->FN	241056	34,50 €
74	Schmiernippel o.Sockel, M6, z.B. Hi-Achsgelenk	235048	0,95 €	77	Sicherung an Gelenkwelle bis ca. 02.1964	241062	8,32 €
85	Kugellager, Gelenkwellenlager, gekapselt	241015	10,07 €	86	Gummilager, Antriebswelle Vgl.-No: A1804130212	141018	18,65 €
87	Federring M8, verzinkt Vgl.-No: N912004008102	233059	0,21 €	87	Schraube M8x22, Achsträger, Kupplung, A-Säule, ..	233064	0,37 €
88	Sicherungsring, Mittellager Kardan	241023	2,80 €	90	Manschette Kardanwelle Vgl.-No: A1084110097	241812	7,95 €
91	Mutter, bei Kardan Schiebestück M39 x 1,5	741811	32,14 €	95	Kreuzgelenkstern, 57->67, Typ 28x77 m.Schmiernipp.	141822	155,35 €
95	Kreuzgelenkstern, 1957-1967 Typ 28x80	141022	309,00 €	95	Satz Kreuzgelenkstern (24mm Buchsen)	241009	9,63 €
96	Sicherungsblech, Gelenkwelle -> Hinterachse	241014	8,45 €	98	Mutter, Kardan an Hinterachse,Auf.siehe Foto	241048	0,92 €
98	Mutter, Kardan an Hinterachse,Auf.siehe Foto	241848	0,92 €	99	Schraube Kardan-Flansch Vgl.-No: A1119900020	241049	38,96 €
106	REST! Kegelgriff-Schraube, liegendes Reserverad	240818	100,00 €	107	Teller für Kegelgriffschraube	240819	69,62 €
110	Flügelschraube für stehendes Reserverad	240006	42,53 €	111	A3269900740 Scheibe an Flügelschraube	240009	16,54 €
113	Teller+Knebelschraube Ersatz Vgl.-No: A1158900014	240014	240,00 €	115	Unterlegscheibe 6,4 groß, gelb verzinkt	299276	0,18 €
115	Ersatzradhalter für liegendes Reserverad	240015	463,60 €	115	Federring A6, verzinkt Vgl.-No: N912004006102	181028	0,18 €
115	Schraube M6 x 18, zB Luftfilter 190SL, Hauben div.	109024	0,38 €	137	Werkzeugtasche ohne Werkzeug	258806	48,79 €
137	Radmutternschlüssel, Orig.-aktualisiert	259101	23,50 €	140	Rad-Unterlegkeil Vgl.-No: A1105830175	258110	286,20 €
141	Bolzen für Radmontage, verchromt	259809	49,24 €	141	Radmontagehilfe Alu, 100mm, M12 X 1,5	740210	12,95 €

35.b Info Achsübersetzung

SLS GmbH kann leider keine Werkstatt-Dienste anbieten oder die Beratung durch eine erfahrene Restaurierungswerkstatt ersetzen. Firmen wie Greipel, Stickel, Wallner u.v.m. bieten Service oder Tauschaggregate an und informieren darüber, zum Teil bereits auf deren Webseiten. Für den Einsatz nicht-originaler Radsätze ist besondere Werkstatt-Erfahrung nötig, neben mehrfachen Einstellvorgängen ohne Bezug zur MB-Messvorrichtung können Gehäusearbeiten nötig werden. Die Hersteller nicht-originaler Radsätze bieten leider keinerlei Hilfestellung, falls Fragen auftreten.

Unten in der Teile-Aufstellung: Radsätze mit ausgewiesenem Preis sind nicht-original und dienen ggf. zu Umrüstungszwecken. Radsätze mit Kennzeichen "A+10-stellige Ziffer" (und ohne Preisauskunft) zeigen die katalogisierten MB-Originalteile.

FAQ's zu Arbeiten und Übersetzungsänderungen an der Pagoden-Hinterachse: diese sind vielfach beschrieben und kommentiert in Publikationen der Clubs;

die MB-Werkstattliteratur beinhaltet in der Baugruppe 35 die jeweiligen Besonderheiten (Typen Trommelbremse in Buch 6510140200 auf 27 Seiten,

Baujahre Scheibenbremsstypen in Buch 6510140400 auf 39 Seiten, zudem Buch 190 6510142200 mit Grundwissen und MB-Tabellenbücher mit Daten.)

Fragen zu Getriebeumbauten und Tachoüberholungen sollten im gleichen Zusammenhang erörtert werden.

Zur Identifikation der vorhandenen Übersetzung: die lfd. Aggregatenummer ist erkennbar individuell eingeschlagen, zusammen mit der verbauten Übersetzung.

(frühe Achsen am Diff-Gehäuse hinten, späte Achse am unteren Sockel links). Gussnummern allein sind ohne Aussagekraft.

Typ: zunächst ein Ölwechsel, um die Altfüllung zu bewerten (Färbung, Späne). Ölfüllung der Achse (bei waagrechten Achsrohren !!) ca. 2,5 ltr.

Hypoidgetriebeöl SAE90. Zum weiteren Grundbedarf für Instandsetzung zählen alle Dichtungen, Sicherungsbleche, Druckhülse, Distanzscheiben verschiedener Dicken, Gummi- und Rotgussbuchsen des Mittelgelenks. Besonders kritisch: Lastwechslergeräusche vom Schiebegerlenk, da ggf. nicht lieferbar.

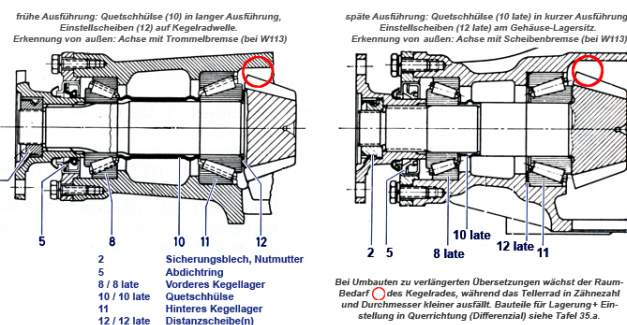
Infotabelle: Hinterachs-Übersetzungen für die Pagode

SLS 2011

Achshöhse	Zahnradsatz Nummer	Übersetzung (Kegel : Tellerrad)	Drehzahl bei 100km/h (in Gang)	Einsatz für Länder "Standard" (Europa, ...)	Einsatz USA
R113 Trommel-Brems-Hinterachse	113 350 0139	1 : 3,75	ca. 3190 (4)	230SL 4-Gg.oder Autm.SERIE	
	111 350 0739	1 : 4,08	ca. 3475 (4) ca. 2950 (5)	- 230SL Sonderausst. 5-Gang	230SL 4-Gg.oder Autm.SERIE
	SLS 235106	1 : 3,28	ca. 2760 (4)	nachträgliche Umrüstung, Fachbetrieb	
R113 Scheiben-Brems-Hinterachse	108 350 0039	1 : 4,08	ca. 3475 (4) ca. 2950 (5)	- 250SL Sonderausst. 5-Gang 280SL SA 5-Gang ->11.69	250SL 280SL USA-SERIE ->07.69
	111 350 0839	1 : 3,92	ca. 3340 (4) ca. 2830 (5)	250SL 4-Gang oder Autm. SERIE 280SL 4-Gg./Autm.->11.67 SERIE 280SL 4-Gg./Autm.11.67-> mit SA 10658 "kurze Übersetzung" 280SL SA 5-Gang 11.69->	280SL 4-Gg.oder Autm. USA-SERIE 07.69->
	112 350 0839	1 : 3,69	ca. 3140 (4)	250SL 4-Gg./Autm.SA"lange Übers." 280SL 4-Gg./Autm.->11.67 mit SA 10659 "lange Übersetzung"	
	SLS 235105	1 : 3,28	ca. 2760 (4)	280SL 4-Gg./Autm.11.67-> SERIE nachträgliche Umrüstung, Fachbetrieb	
	Beispiel W108/109"V8" längere Übers.	108 350 0339 109 350 0339 109 350 0239	1 : 3,46 1 : 3,27 1 : 2,82	ca. 2950 ca. 2780 ca. 2440	z.B. 280/300SEL 3.5 z.B. 280/300SEL 4.5 300SEL 6.3

Drehzahlangaben: gerundet, aus Quelle MB-WHB oder Umrechnungstabellen, Realwerte weichen ab aufgrund Raddimension, Reifenform, Schlupf (Autm.), Drehzahl-Messmethode

Kegelrad Lagerung

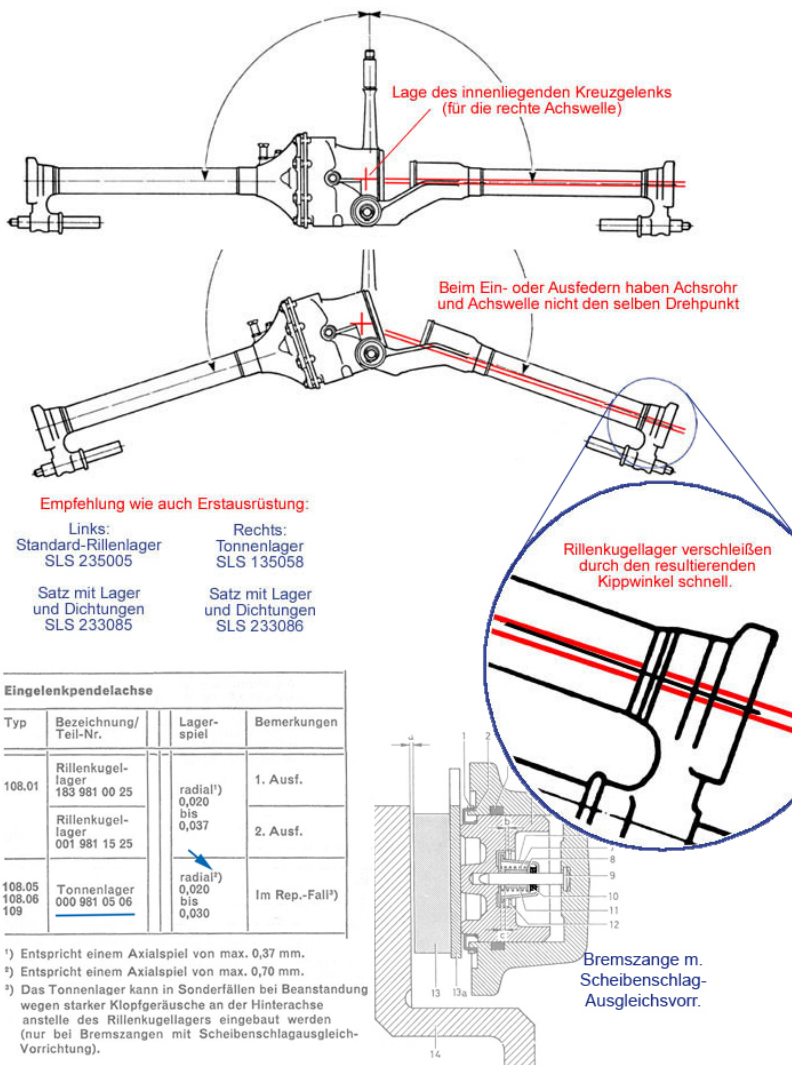


2	Nutmutter mit Sicherung Vgl.-No: A1113500166	235714	36,00 €	2	Sicherung an Nutmutter, Differential	235013	7,44 €
2	siehe 235013	235813	5,00 €	5	Dichtring Differential-Eingang 230-280SL...	235015	12,98 €
8 late	Rollenlager, vorderes, Kegelradwelle ab 1968	235011	24,35 €	8	Rollenlager, vorderes, Kegelradwelle bis 1967	235816	22,51 €
11	Lager im Differential, Antriebskegelrad, hinteres	235818	35,33 €	12 late	Distanzscheibe 1.5mm bei Kegelradlager ab 67	235150	11,90 €
12 late	Distanzscheibe 1.6mm bei Kegelradlager ab 67	235152	16,66 €	12 late	Distanzscheibe 1.8mm bei Kegelradlager ab 67	235156	16,66 €

35.c Info Radlager hinten

Eingelenk-Pendelachsen lassen vom Montageraum sowohl den Einbau von Radlagern in Rillenkugellager (Kugeln) als auch Tonnenlagern zu. Mercedes-Benz ist in der Erstausrüstung nach und nach übergegangen zur Verwendung der Tonnenlager: In 190SL- und Ponton-ET-Katalogen ist das Tonnenlager noch unbekannt, in Katalogen W110 ist ein Änderungstermin für die rechte Seite (bei Benzin-Fzg ab ..018264, bei Diesel-Fzg ab ..025330) notiert. Für 230SL bis 280SL wurde durchgängig links ein Rillenkugellager und rechts ein Tonnenlager vorgesehen, für Baumuster 111.025/026 oder 108.05 (ab Motor V8) beidseitig Tonnenlager. Den Vorteil hoher Traglast und Standzeit auch bei Achswinkel Fehlern erbringt das Tonnenlager gegen den Nachteil eines erhöhten Axialspiels. (0,7 anstelle 0,37mm beim Rillenkugellager). In diesem Zusammenhang verweist das 1972-MB-Tabellenbuch auf den Einsatz von Bremszangen mit Scheibenschlag-Ausgleichvorrichtung, die einem resultierenden erhöhten

Leerweg der Bremse entgegenwirken soll.



Empfehlung wie auch Erstausrüstung:

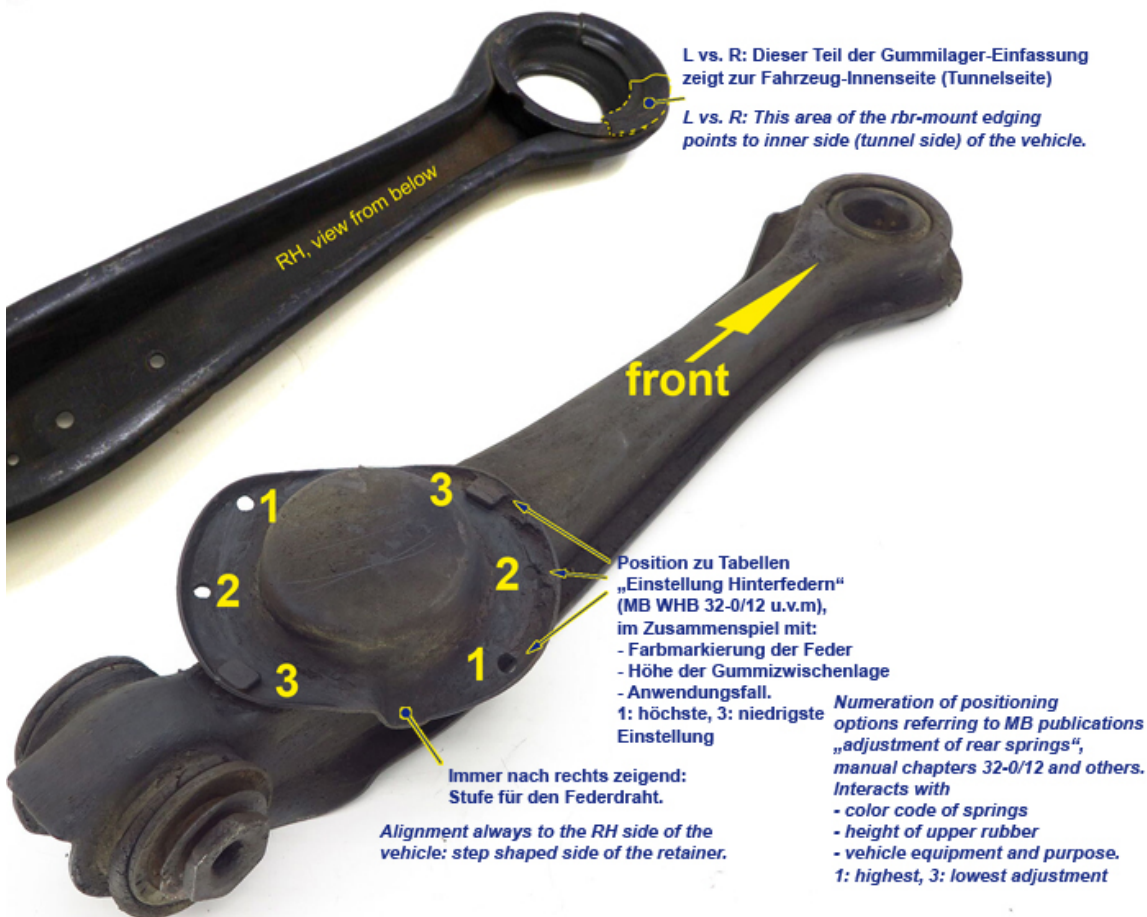
Links: Standard-Rillenkugellager SLS 235005	Rechts: Tonnenlager SLS 135058
Satz mit Lager und Dichtungen SLS 233085	Satz mit Lager und Dichtungen SLS 233086

Eingelenkpendelachse			
Typ	Bezeichnung/ Teil-Nr.	Lager- spiel	Bemerkungen
108.01	Rillenkugellager 183 981 00 25	radial ¹⁾ 0,020 bis 0,037	1. Ausf.
	Rillenkugellager 001 981 15 25		2. Ausf.
108.05 108.06 109	Tonnenlager 000 981 05 06	radial ²⁾ 0,020 bis 0,030	Im Rep.-Fall ³⁾

1) Entspricht einem Axialspiel von max. 0,37 mm.
 2) Entspricht einem Axialspiel von max. 0,70 mm.
 3) Das Tonnenlager kann in Sonderfällen bei Beanstandung wegen starker Klopfgeräusche an der Hinterachse anstelle des Rillenkugellagers eingebaut werden (nur bei Bremszangen mit Scheibenschlagausgleichsvorrichtung).

135058 Tonnenlager Hinterachse Vgl.-No: [135858](#) 67,38 € 233085 Radlagersatz Rillenkugellager hinten links, FEBI [233085](#) 29,93 €
 A0009810506

35.d Info Federteller und Schubstrebe



In der Aftermarket-Realität kann nicht mehr davon ausgegangen werden, dass per Vorauswahl (den Federn-Kennzeichnungen und den MB-Tabellenbüchern folgend) eine exakte Vorbestimmung des Achsniveaus möglich und zur Wunschvorgabe passend ist. Leider ist von mehrfach-Versuchen bis zum Erreichen der Wunsch-Fahrzeughöhe auszugehen. Als veraltet gelten Stoßdämpfer ohne Vordruck, Diagonalreifen und Positiv-Radsturz und die damit einhergehenden Fahreigenschaften. Geringfügige oder unumgängliche Modernisierungen werden vom TÜV nicht beanstandet.

Falls Schubstreben benötigt sind, Hilfestellung zur Gebrauchtteilsuche: Referenznummern links: MB A 112 350 0429 und 110 350 1029; rechts: 112 350 0529 und 110 350 1129, beide Nummernwechsel infolge unproblematischer Ersetzung, beide gültig für alle SL113 und im Werks-Lieferumfang ohne Anbauteile. Empfehlung für Federn-Identifizierung und Einstellung: MB-Original Tabellenbuch für PKW der jeweiligen Jahrgänge, z.B. KD 001003104 oder in modernerer Fassung 6510126000, oder MB WHB 6510140200 und nachfolgende. Spezialisierte Werkstätten verfügen über Werkzeuge wie z.B. SLS 258351 oder MB 111 589 0961 00.

Gummi unter Feder hinten	232028	8,46 €	Vierkantschraube Federteller	232061	10,21 €
Gummi unter Feder hinten Vgl.-No: A1103250185	232828	8,22 €	Vgl.-No: A1103250175		
Gewindehülse an Schubstrebe hinten	235029	16,05 €	Gummilager Schubstrebe/Boden 75-80°Sh A	235021	13,11 €
Abstandring, Schubstrebe an Achse	235031	2,98 €	Spannscheibe, Schubstrebe an Achse	235030	8,98 €
Sprengring Vgl.-No: N009045032000	235034	1,64 €	Sicherungsblech, Schubstrebe an Achse	235032	5,30 €
Gummilager, Schubstrebe an Achse, 65...70°shore	235733	3,61 €	Schraube, Schubstrebe an Achse	235053	23,54 €
Gummilager Schubstrebe an Achse, 75° Sh	235833	5,41 €	Gummilager Schubstrebe/Boden 70-75°Sh A	235821	10,35 €
			Montierhilfe vordere Schubstrebenlager	258351	69,02 €

42 Bremsen

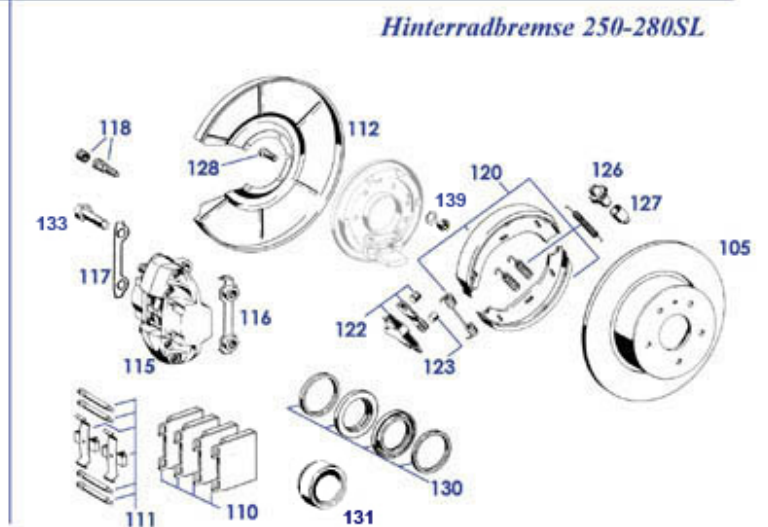
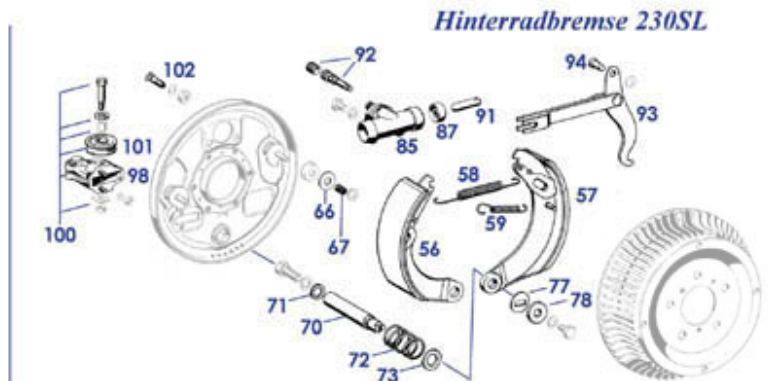
42.a Bremse (Räder)

Neue Bremsättel in der "Girling 3-Kolben-Version" sind nicht mehr lieferbar, die Liefersituation von Teilen zu deren Wartung/Überholung ist ebenso unsicher.

Die Marktversorgung mit ATE Sätteln und Überholsätzen ist besser, nicht vorgesehen ist eine Demontage der Sattel-Hälften und dort verbauter O-Ringe; mehr Info bitte dem Beipack der Überholsätze entnehmen.

Ersetzung der Girling-Bremse in ATE ist möglich und an Fahrzeugen auch anzutreffen. Mehr dazu auf Bildtafel "Girling".

Der Scheibendurchmesser vorn wurde erst mit Erscheinen des 250SL vergrößert, dadurch Übergang der Achsschenkel-Baumuster von "111" in "108", betrifft auch Leitung (nr 18/46) am Schenkel.



	Manschette Ankerplatte hinten links ab '67	242837	9,31 €		Reparatursatz Sattel W113,..107 ->12.1972 m.Kolben	242715	79,99 €
	Manschette Ankerplatte hinten rechts ab '67	242838	9,31 €		Sicherung z.B. Handbremsseil, verzinkt	242043	2,05 €
12	Sicherungsblech Sattel vorn, '66 - 12/1976	242008	6,19 €	13	Passschraube ATE-Sattel vorn, '66-'71	242012	8,97 €
25	Satz Bremsklötze vorn BJ 1965 - 1972 ATE	242030	31,12 €	26	Abdeckblech links, 230/230SL/220SE/b FN	242211	203,00 €
26	Abdeckblech vorn links ab 250S/SE/SL	242210	89,25 €	26	Mutter M12 X 1,5 verzinkt Vgl.-No: N000934012013	233046	1,58 €
26	Abdeckblech vorn rechts ab 250S/SE/SL	242220	89,25 €	26	Abdeckblech rechts, 230/230SL/220SE/b FN	242221	203,00 €
30	Anbausatz vorn, ab '65 - '72 außer innenbelüftet	242081	9,41 €	31	Satz-Bremsklötze vorn Girling, 230SL + 220SEb	242831	39,60 €
31	REST!Satz-Bremsklötze vorn Girling, 230SL + 220SEb	242031	45,77 €	31	Satz Bremsklötze 230SL Girling TEXTAR	242731	24,98 €
35	Bremssatte vorn rechts	242820	113,50 €	35	Bremssattel 108-113,115, vorn	242010	476,00 €

35	W108-113,115 Bremsattel 108-113,115, vorn links	242810	113,50 €	35	links ATE Bremsattel 108-113,115, vorn rechts ATE	242020	503,47 €
38	Schutzblech, Bremsklotzschacht	242083	18,74 €	40	Reparatursatz Sattel vorn 113,..107->12'72	242815	20,68 €
40	Reparatursatz Sattel vorn ATE, 113,..107->12'72	242015	47,60 €	45	Entlüfterventil 230SL vorn, M8, ATE	242000	5,57 €
45	Entlüftungsventil M8, lange Bauart, 250-280SL	242001	6,72 €	46	Innensechskantschr. M6 x 30 galv. verzinkt	299052	0,34 €
46	Bremsleitung 250 - 280 SL am Rad links	242003	205,99 €	46	Bremsleitung 250 - 280 SL am Rad rechts	242002	205,99 €
46	Federring für M6, für Linsenkopfschrauben	199096	0,08 €	46	Innensechskantschr. M6 x 18, galv. verzinkt	299053	0,22 €
56	Bremsbackensatz hinten im Tausch, 4 Stück SPÄT	142086	305,00 €	57	Bremsbackensatz hinten im Tausch, 4 Stück FRÜH	142085	305,00 €
58	Feder, 190SL ab 024160 L/R passend,+230SL	142810	12,25 €	59	Rückzugfeder für Bremshebel, L/R passend	142820	4,61 €
72	Druckfeder an Bremse zum Beispiel 230 SL	242862	8,10 €	73	Scheibe, hinten zwischen Feder + Belägen	142909	3,15 €
77	Scheibe, verdrehsicher, Schuhanker hinten	142410	6,55 €	78	Unterlegscheibe an Bremse Vgl.-No: A1209900740	142911	15,46 €
85	Radbremszylinder 230SL hinten, 19,05 mm ATE	242070	98,81 €	87	A0004211587 Gummischutzkappe RBrZyl. 230	242073	3,57 €
91	Druckbolzen für Radbremszylinder	242072	11,39 €	92	Entlüfterventil M10 fein,190 Bremse, Lenkg(SV)	142003	3,94 €
92	Schutzkappe, Entlüftung, Bremse, Lenkung	143041	2,62 €	93	Handbremshebel 190SL rechts 23	142043	258,65 €
98	Seilrollengehäuse original NOS	242145	59,50 €	98	Klemmschraube M6 X 30 für Rollengehäuse	142156	0,75 €
98	Seilrollengehäuse links oder rechts	242845	51,40 €	100	Reparatursatz, Seilrollengehäuse	242150	46,56 €
101	Seilrolle Alu Vgl.-No: A1104270242	242149	95,37 €	102	Spezial-Schraube, Bremse-Achse 230SL	242116	33,44 €
110	Satz Bremsbeläge hinten TEXTAR	242888	34,90 €	110	Satz-Bremsklötze hinten 1965-1972 ATE	242088	26,55 €
111	Anbausatz Bremsbeläge hinten ATE	242082	7,20 €	112	Abdeckblech, Bremsscheibe hinten	242840	72,32 €
115	Bremsattel hinten li. "42" 250-280 SL (S/SE: FN)	242821	275,00 €	115	Bremsattel hinten links 250 - 280SL (S/SE: FN)	242021	501,44 €
115	Bremsattel hinten rechts 250 - 280 SL (S/SE: FN)	242022	455,87 €	115	Bremsattel hinten re. "42" 250-280 SL (S/SE: FN)	242822	275,00 €
116	Halter, Bremsattelbefestigung hinten	242029	32,49 €	117	Sicherungsblech hinten: R113, W111-108	242036	3,92 €
118	Entlüfterventil M7, Sättel hinten	242011	1,80 €	120	Feder an Handbremsbelag Vgl.-No: A1084230092	842193	0,33 €
120	Handbremsbeläge & Montageteile hinten, ATE	242200	32,40 €	120	Handbremsbeläge & Montageteile hinten FEBI	242700	17,11 €
122	Spreizhebel, passend zu neuem Bremsseil	242855	10,65 €	128	Spezial-Schraube, Bremse-Achse, 250-280SL	242117	39,98 €
130	Reparatursatz Bremsattel 250-280SL/SE/L hinten	242025	39,82 €	130	Reparatursatz Bremsattel "42" hi. 250-280SL/SE/L	242825	14,83 €
131	Kolben 42mm für Bremsattel ohne Schlag-Ausgleich	242126	46,99 €	131	Kolben 42mm für Bremsattel mit Schlag-Ausgleich	242026	45,90 €
133	Sechskantschraube M12 x 1,5 x 45 zB. Sattel hi.	242023	1,59 €	139	Sechskant-Mutter 10 M8, galv. verz.	990101	0,15 €

42.b Girling Bremse

Bis 06.'64 wurden grundsätzlich Girling-Sättel (wie 220SE) verbaut, danach konnten wahlweise ATE-Bremsen verbaut werden. Mit Produktionsbeginn W108 verschwanden die Girling-Sättel. Ältere Fahrzeuge konnten und können auf ATE nachgerüstet werden., Grund können nicht überholbare Sättel oder Einbau einer gebrauchten Komplett-Achse sein. In diesem Zusammenhang müssen Schutzblech, Bremsklötze und weitere Kleinteile beachtet werden: eine Aufstellung der Teile finden sie per Klick auf den Bildkasten "Umrüstsatz", der mangels Schutzblechen nicht angeboten werden kann.

Ab Einführung des 250SL: vergrößerter Bremsscheiben-Durchmesser (Grund für geänderte Achsschenkel, vorher war Montage von 13" Felgen noch möglich).

**„Girling“
3-Kolben-Bremssattel,
230SL früh (bis FG ...016643)**



Da nicht mehr alle Einzelteile für die "Girling"-Bremsen lieferbar sind, kann eine Umrüstung der Vorderrad-Bremse auf "ATE" empfehlenswert sein.



Bremssattel-Reparatursätze beinhalten keine Teile für die Zerlegung der Sattel-Hälften. Neben der üblichen Warnung vor Bremsen-Reparaturen durch unautorisiertes Personal, wird insbesondere von der Zerlegung der Sattel-Hälften abgeraten.

2	REST!Satz-Bremsklötze vorn Girling, 230SL + 220SEb	242031	45,77 €	2	Satz Bremsklötze 230SL Girling TEXTAR	242731	24,98 €
2	Satz-Bremsklötze vorn Girling, 230SL + 220SEb	242831	39,60 €	8	Reparaturatz, Girling-Bremssättel (1 Achse)	242017	77,35 €
11	Kolben, Girling-Sattel innen (groß)	242019	68,43 €	12	Kolben Girling-Sattel außen (klein)	242013	65,45 €

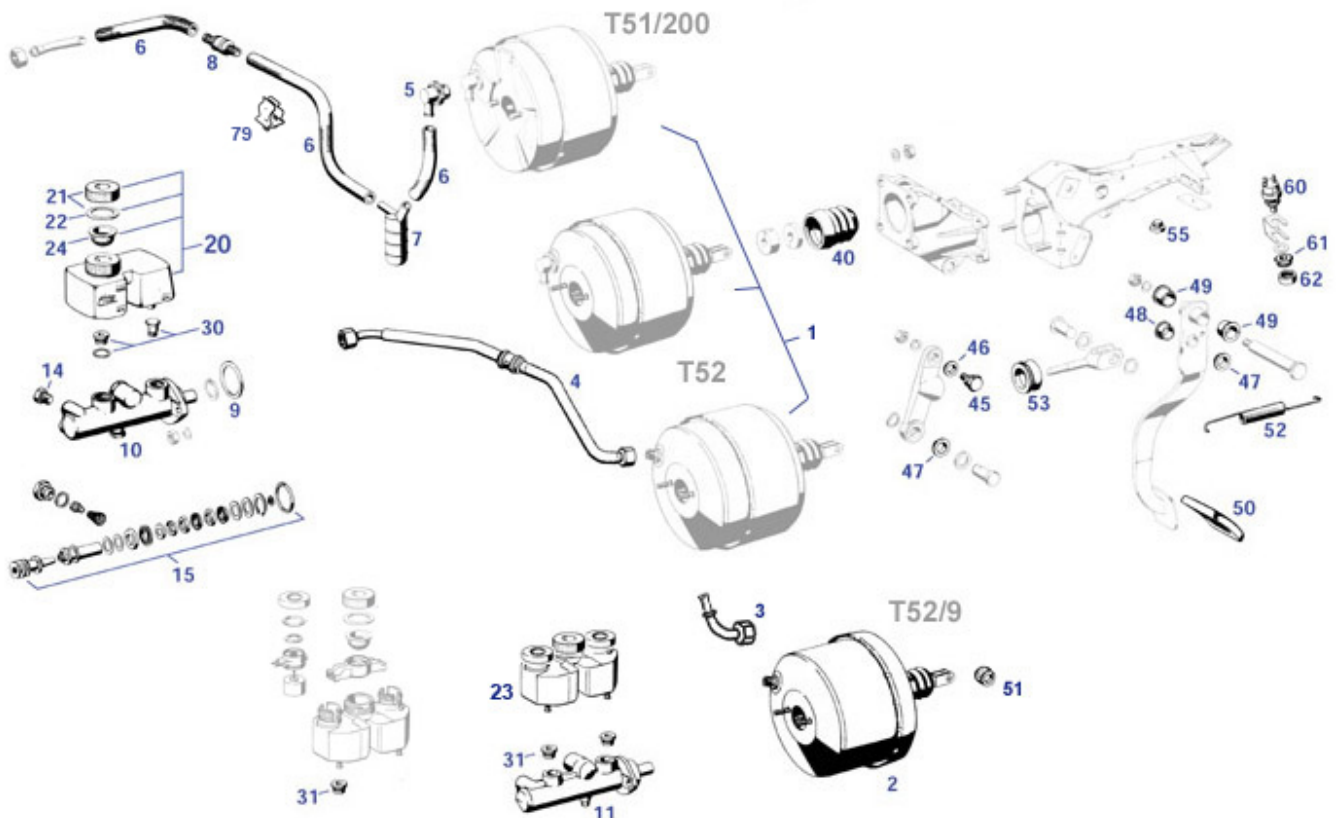
43 Hauptbremszylinder

Diese Schritte der "Modernisierung" der Bremsanlage sind auch nachträglich möglich:

- Ersatz des frühen 230SL-HBrZ (2 Abgänge) in die hier dargestellte Bild-Nummer 10 (230SL mit 3 Abgängen), dazu bitte Leitungsverlegung beachten. (Werkstatthandbuch und Katalogbild Bremsleitungen).

- Ersatz der nicht lieferbaren, frühen Bremskraftverstärker in die letzte (und größte) Version T52-9:

Einbauraum und Druckstange zum Hydraulikzylinder passen, aber es müssen Änderungen angrenzender Teile vorgenommen werden: Gelenkbolzen Pedalhebel, Lagerbock beim Faltenbalg, Vakuum-Anschluss.



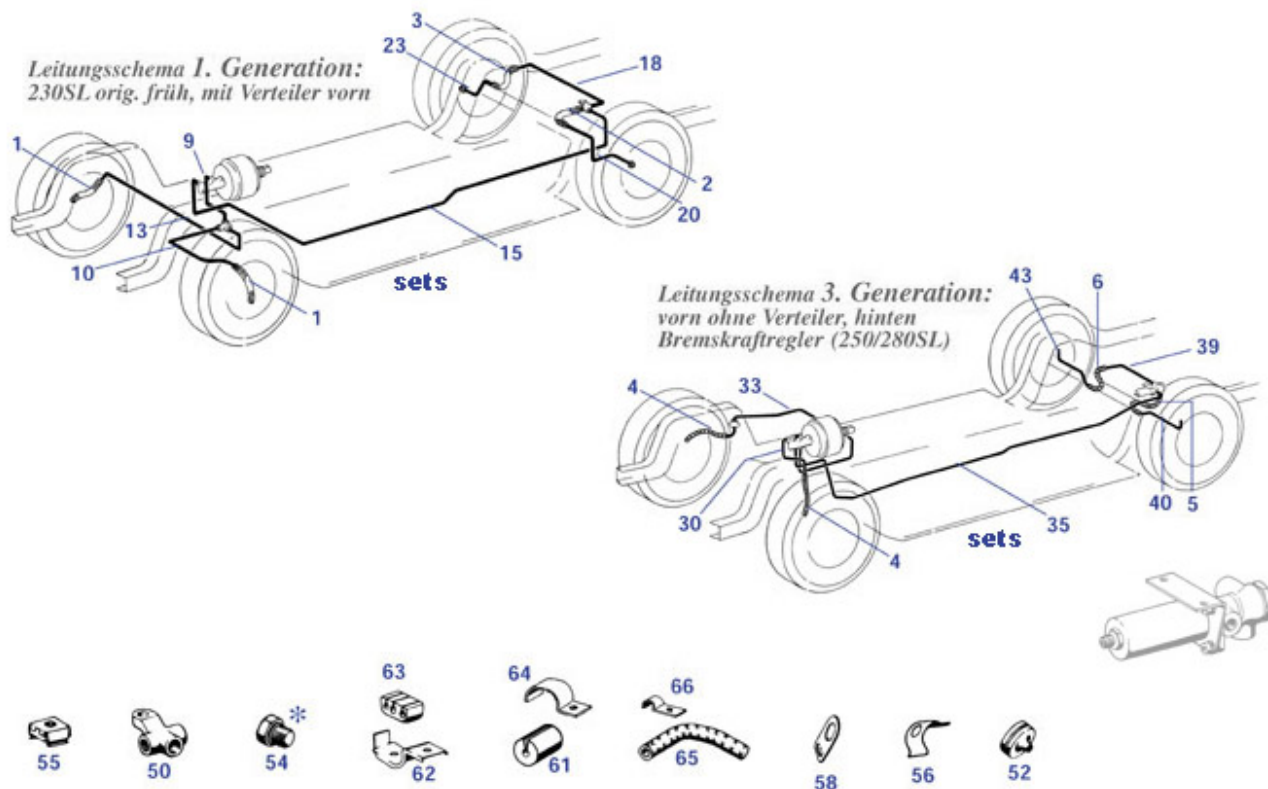
	Manschette, Bremsgerät 280SL	243827	22,00 €		Dichtung für Deckel 243007 Vgl.-No: A0004318260	243004	13,74 €
	1m weiße PA-Leitung für Bremsvakuum	943782	14,40 €		Gummibuchse Behälter auf HBrZ, ca. 9.'75-8.'85	743029	2,55 €
	Faltenbalg zu Druckstange	243826	20,50 €	1	Bremsgerät Nachfertigung (angelehnt an T51-200)	243700	698,99 €
2	Bremsgerät T52				Angepasster Lagerbock (gebraucht)	243105	700,90 €
2	Bremsgerät T52-9 (ATE)	243030	909,90 €	2	Rohrbogen 90° mit Überwurf zum Beispiel Bremsvakuum	243038	13,74 €
2	Buchse Bremsbetätigung Vgl.-No: A1232920150	729430	5,99 €	3	Rückschlagventil Bremsvakuum Vgl.-No: A0004313507	243016	15,89 €
6	Schlauch, drahtverstärkt, z.B. Vakuumb.	943082	19,34 €	8	Hauptbremszylinder 230SL, 3 - Abgänge (08143->)	243010	347,85 €
9	Dichtring	243017	1,61 €	10	Hauptbremszylinder 250SL früh	243012	297,60 €
11	Bremsgerät/Hauptbremszylinder Hauptbremszylinder 250 - 280 SL, R107 -> '74	243711	250,82 €	11	Reparatur-Satz zu Hauptbremszylinder ca.68-74, TRW	243815	143,97 €
11	Hauptbremszylinder ATE 250 - 280 SL, R107 -> '74	243011	269,00 €	15	Reparatur-Satz zu Hauptbremszylinder ca.68-74, FTE	243015	92,92 €
15	Kurz-Rep-Satz Hauptbremszylinder 280SL/SE/S spät	243715	14,38 €	15	Deckel für Ausgleichsbehälter Vgl.-No: A0004315433	143023	15,55 €
20	Behälter, ca'62-'67 (ohne Schwimmer), Nachfertigung	243705	76,64 €	21	Gehäuseoberteil zu 2-Pol Männchen	254087	5,12 €
23	Behälter, Version ähnlich W123	243706	82,11 €	23	Behälter ab '68, Vers.Schalter m.Kuppl-Stutzen	243606	90,18 €
23	Bremsflüssigkeitsbehälter 12.67 bis 8.75, ERSATZ	243006	289,27 €	23	O-Ring zu Ausgleichsbehälter -> '67; 18,8 X2,4mm	243033	3,31 €
30	Anbau-Satz Ausgleichsbehälter -> '67	243003	50,36 €	30	Gummitülle Behälter an HBrZ oder Kuppl.Nehmer	743027	3,02 €
30	Gummitülle Behälter an Hauptbremszyl Typen bis '67	243019	2,62 €	31	Exzenterbolzen am Bremsgerät Vgl.-No: A1102950571	243828	18,75 €
45	Exzenterbolzen am Bremsgerät Vgl.-No: A1102950571	243028	24,99 €	45	Vgl.-No: A1132950571		
47	Lagerbuchse Bremsdruckstange Vgl.-No: A1132920150	229023	22,00 €	50	Pedalgummi, Kupplung + Bremse (klein)	229005	4,71 €
53	Manschette, Pedaldruckstange/Stirnwand 113	229018	13,01 €	60	Bremslichtschalter 4-Pol, siehe Bild	954019	37,26 €

60	LHD Bremslichtschalter, 2-Pol (aktualisierte Form)	254019	21,00 €	62	Hartkunststoffring,Anschlag bei Bremslichtschalter	254107	26,18 €
----	--	------------------------	---------	----	---	------------------------	---------

42.c Bremsleitungen

Möglich: Weglassung des frühen 230SL Verteilers vorn, bei Einsatz des HBrZ SLS-243010 mit 3 Abgängen; dazu bitte Werkstatthandbuch beachten.

Info: bei Scheibengebremsten Hinterachsen soll der Bremskraftregler (rechts unten im Bild) ein Überbremsen der Hinterachse verhindern. In der Limousine W108 gab es dafür einen Wegfalltermin und die hinteren Kolbendurchmesser wurden geändert. Verbau ganzer Gebraucht-Achsen kann so ungewollt zu Änderung des Lastverhältnisses führen.

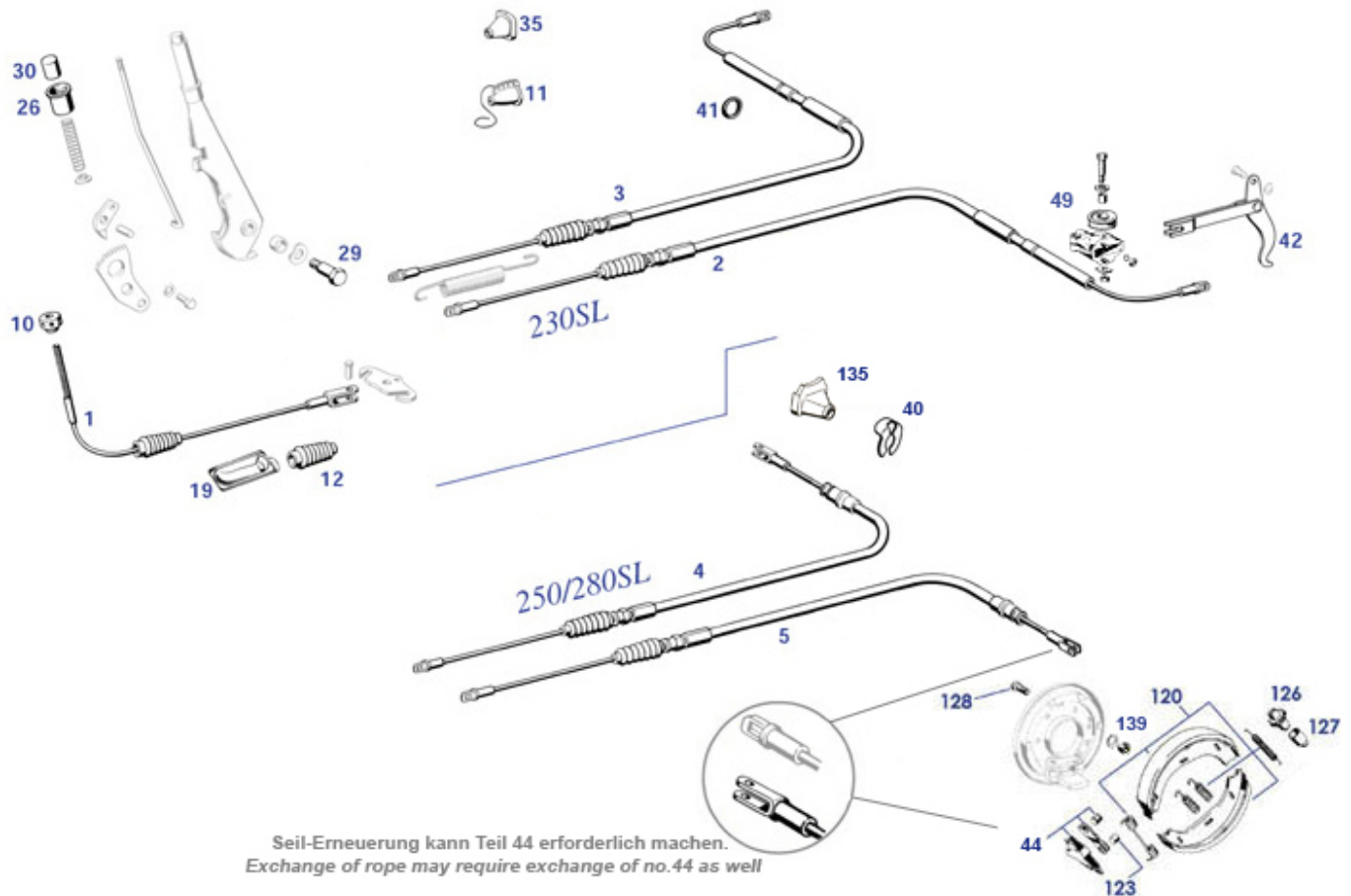


	Blehschraube mit Sechskant 5,5 X 13 galv. verz.	990102	0,20 €		Überwurf-Fitting,Außengew.M10X1 für 4,75/Bördel F	942966	0,36 €
1	Bremsschlauch vorne Vgl.-No: A1234280535	242040	49,99 €	2	Bremsschlauch hinten links bis Baujahr 1966	143051	32,00 €
3	Bremsschlauch hi. re. 220mm, W121,113,111,108..COH	143052	49,99 €	5	Bremsschlauch hinten links ab 1967	242111	50,99 €
10	Bremsleitung 195mm, 107 hi. früh*, 230SL vorn früh	742104	14,28 €	15	Bremsleitung HBrZ LHD --> H.A.-Verteiler, 3190mm	742065	36,89 €
18	Bremsleitung 230SL, mitte hinten, 635mm	242064	15,35 €	20	Bremsleitung 525 mm: hinten-> '67 links ab '67 re.	242101	14,85 €
23	Bremsleitung 430mm: HL 190SL+Ponton	142030	5,68 €	30	Bremsleitung 450mm: HR (Trommel) + VL 1966	142020	27,49 €
33	Bremsleitung HBRZ -> Vorderachse rechts 1650mm	242067	32,00 €	35	Bremsleitung, mitte (lang) 250-280SL, 3100mm	242065	34,50 €
40	Bremsleitung hinten mitte/hinten links, 575mm	242066	7,89 €	50	Verteiler Bremsleitung mit Entlüftung hinten 57 ->	242104	311,26 €
50	Verteiler, Bremsleitungen, 3-Anschl,kein Entlüfter	142008	16,59 €	52	Gummitülle 3/18, 121,113,107 und weitere	199010	1,67 €
55	Käfigmutter M6, ohne Selbstsicherung	188835	1,90 €	56	Halteklammer für Bremsschlauch	243058	1,06 €
56	Bremsschlauch-Halteklammer Vgl.-No: A0004280373	143036	0,99 €	56	Halteklammer für Bremsschlauch	243658	1,06 €
58	Sicherungsblech Bremsschlauch Vgl.-No: A1104280073	243057	4,05 €	61	Schutzmanschette zB Bremsleitung, Drehstab, ...	243859	2,38 €

62	Halteschelle 3-Ltg. z.B.W113-EUR (33mm)	247040	2,90 €	62	Halteschelle für mehrere Leitungen 40mm	247049	2,68 €
63	Gummeinlage Leitungsschelle, 2+1Leitungen	247839	7,09 €	64	Halteschelle klein,6mm, Bremsleitg.Kofferraumlicht	242059	3,99 €
64	Halteschelle für 2 Leitungen, abgeflacht, 17mm	242058	2,76 €	65	1m Kraftstoffschlauch 4 x 10 Vgl.-No: A2014761126	247046	4,76 €
66	Halteschelle 5mm verzinkt zB Bremsleitungen	143038	0,50 €	79	Flachdichtung am Bremskraftregler	242168	4,30 €

42.d Handbremse

42.d Betätigung (Seile) der Handbremse. RHD und LHD baugleich. Wichtigster Generationswechsel im Zusammenhang mit Einführung der Hinterachsen-Scheibenbremse (230SL = Altversion, ab 250SL Neuversion). "i" im Bild: altes Design der hinteren Einfachzuglasche bei 250+280 wurde ersetzt in eine Doppelzuglasche, ggf. Spreizhebel mitbestellen. Bremsstromeln und Schutzbleche siehe Bild 42.a .

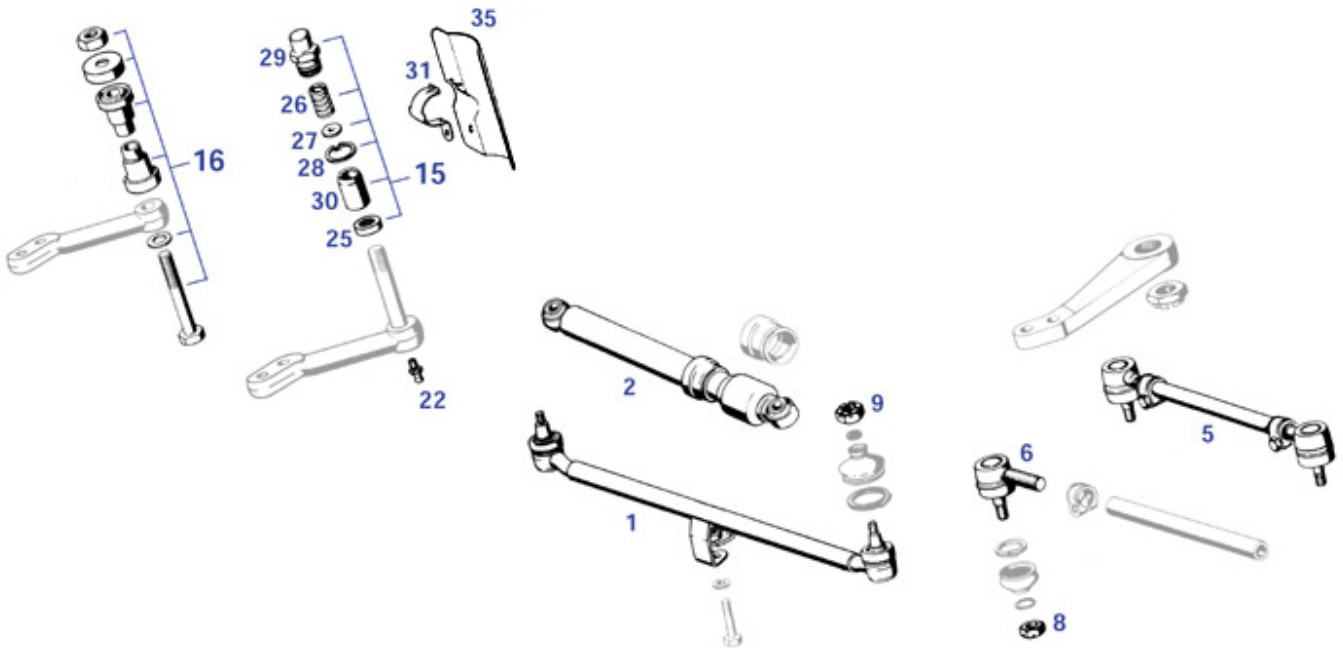


	Druckfeder Klinkenstange	242875	13,61 €		Spezial-Schraube, Bremse-Achse, 250-280SL	242117	39,98 €
	Handbrems-Löseknopf				Druckfeder an Bremse zum Beispiel 230 SL	242862	8,10 €
	Rippenriemen 2415mm, zB103 Klima+LuPu	999101	51,37 €		Handbremszug vorn, 230-280SL Vgl.-No: A1134200085	242800	95,69 €
1	REST! Handbremszug vorn, 230-280SL	242600	81,99 €	1	Handbremszug vorn, 230-280SL Vgl.-No: A1134200285	242740	99,95 €
2	Handbremsseilzug 230SL links Vgl.-No: A1134200185	242730	99,95 €	3	Handbremsseilzug 230SL rechts Vgl.-No: A1134200285	242170	62,90 €
4	Handbremsseilzug hinten rechts 250-280SL	242180	66,22 €	5	Handbremsseilzug hinten links 250-280SL	242897	50,24 €
10	Nachstellmutter, Bremsseil vorn	242097	90,64 €	10	Nachstellring, Bremsseil vorn Vgl.-No: A1134270072	242876	9,39 €
11	Manschettenendstück, Reparatur-Ausführung	342037	27,50 €	12	Faltenbalg an Handbremsseilen Vgl.-No: A1804270096	242079	10,19 €
19	Blech an Handbremslager R113 Vgl.-No: A1136110103	201035	86,08 €	26	Manschette am Handbremshebel Vgl.-No: A1984270096	242078	11,00 €
29	Lagerbolzen am Handbremshebel Vgl.-No: A1134270074	242148	28,95 €	30	Handbremshebelknopf schwarz Vgl.-No: A1134270022	242043	2,05 €
30	Handbremshebelknopf elfenbein	242077	38,85 €	40	Sicherung z.B. Handbremsseil,		

	Vgl.-No: A1134270022				verzinkt		
41	Set Sicherung + O-Ring, Bremsseil rechts	242844	45,99 €	42	Handbremshebel 190SL rechts 23	142043	258,65 €
44	Spreizhebel, passend zu neuem Bremsseil	242855	10,65 €	49	Seilrollengehäuse links oder rechts	242845	51,40 €
49	Sicherungsblech an Seilrollengehäuse	242154	7,08 €	49	Lagerbolzen, Seilrolle Vgl.-No: A1104270074	342999	27,10 €
49	Seilrolle, Kunststoff Vgl.-No: A1104270442	242151	14,30 €	120	Handbremsbeläge & Montageteile hinten, ATE	242200	32,40 €
120	Feder an Handbremsbelag Vgl.-No: A1084230092	842193	0,33 €	120	Handbremsbeläge & Montageteile hinten FEBI	242700	17,11 €
128	Reparaturatz, Girling-Bremssättel (1 Achse)	242017	77,35 €	135	Manschette Ankerplatte hinten rechts ab '67	242838	9,31 €
135	Manschette Ankerplatte hinten links ab '67	242837	9,31 €	139	Zahnscheibe M8, z.B. S/T-Gestänge unten	299274	0,29 €

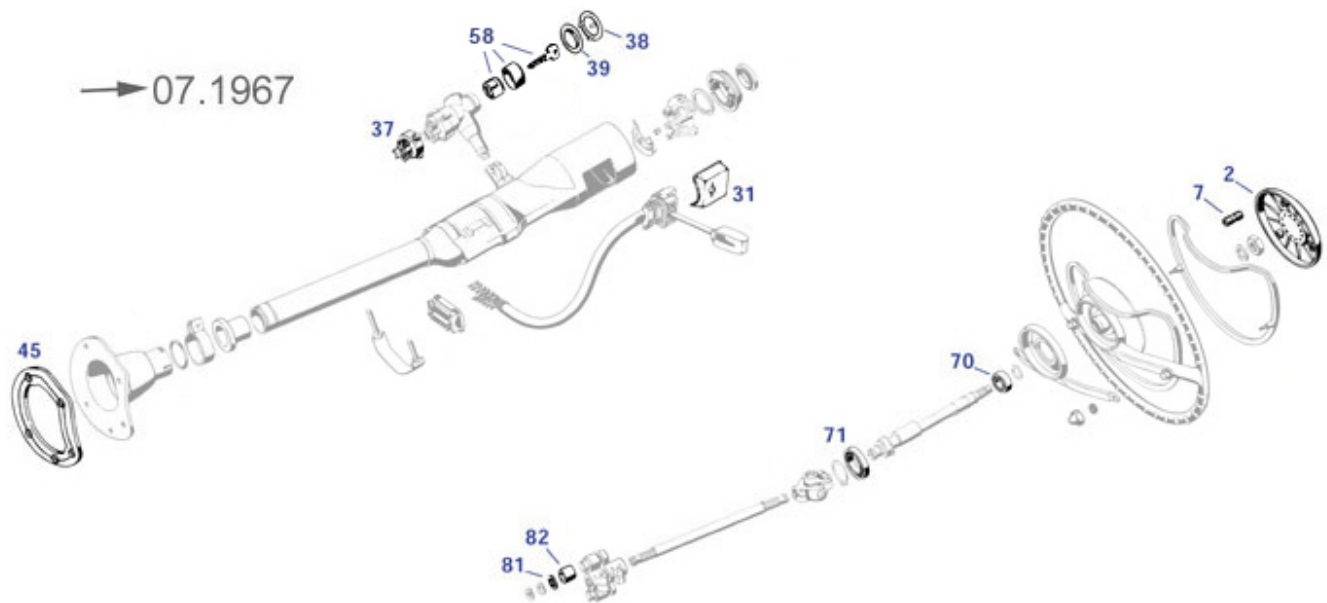
46 Lenkung

46.a Lenkung, Gestänge



	Feingewinde-Schraube M10 X 1 X 45	233147	0,72 €	1	Set Lenkstange mit Schraube und Scheiben	246660	38,08 €
2	Sechskantschraube 10.9 M10 X 1 X 40	233146	1,23 €	2	Lenkungsdämpfer R/W/C: 107-116... Orig.	246080	45,09 €
6	Spurstangenkopf, Linksgewinde FEBI	233091	7,25 €	6	Spurstangenkopf, Rechtsgewinde FEBI	233092	7,25 €
8	Kronenmutter M10X1 17H, galv. verz, Foto !	133706	2,45 €	8	Mutter, Spurstangenkopf, selbstsichernd	233094	1,51 €
9	Splint 2,5 x 25, Kronenmuttern Lenkgestänge	133007	0,24 €	9	Splint 2,0 x 25, zB Spurstangenmuttern	299460	0,12 €
9	Kronenmutter M10X1, Klasse 8, galv. verz, Foto !	133006	2,38 €	16	Lenkhebel Rep-Satz ab ca.1968 (FG!) FEBI	246062	19,50 €
22	Kappe für Schmiernippel, rot	333048	0,65 €	22	Schmiernippel am Achs-Lagerbolzen FEBI	233048	0,26 €
25	NL! Dichtring mit Kunststoff-Stützring	246067	9,38 €	25	Simmerring beim Lenkzwischenhebel -> 12.67	246967	6,19 €
26	Druckfeder, Lenkzwischenhebel Vgl.-No: A1119930401	246068	11,28 €	27	Druckscheibe, Lenkzwischenhebel	246069	13,99 €
28	Sicherungsblech, Lenkzwischenhebel	199005	3,30 €	29	Lagerdeckel Umlenkhebellager Vgl.-No: A1114630133	246066	29,55 €
30	Buchse am Lenk.-Zwischenhebel Vgl.-No: A1204630250	146023	31,25 €	31	Bügel, Abschirmung an Lenkhebel	249079	7,89 €
35	Abschirmblech für Pedalboden LHD	249070	175,86 €	35	Abschirmung mit Schelle 38mm W113 LHD 1963-68	249065	130,00 €
38	Sechskantschraube 8.8 M8x35, galv. verzinkt	233199	0,44 €	39	Splint 5 X 45 zB für Kronenmuttern Lenkgetriebe	246213	0,43 €

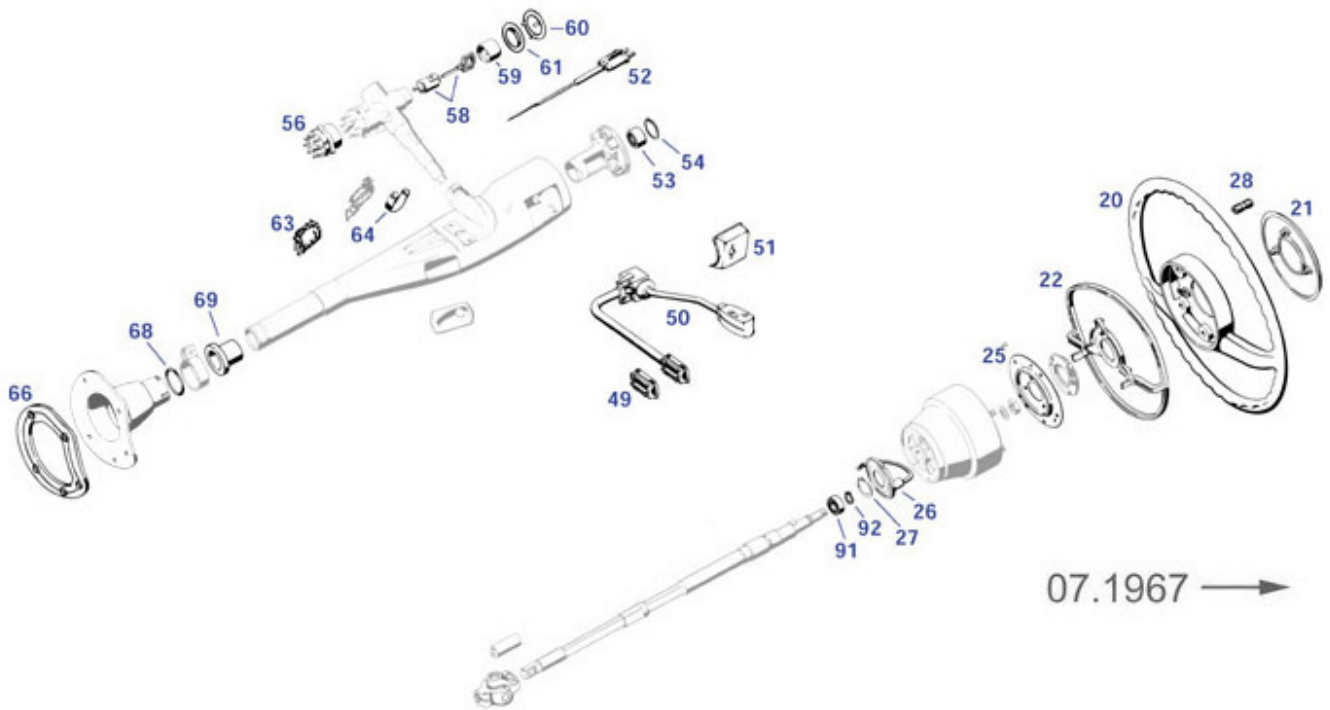
46.b Lenksäule bis 07.67



->'67 ist eine vereinfachte Eingrenzung: für die meisten Teile der Baugruppe bedeutet die Gültigkeit 230SL alle, 250SL bis FG ...02979.

	Zündanlassschalter '62-'67,113: 246890	89,25 €		Chrom-Mutter für Hupenring-Speiche bis 1967	246215	13,09 €	
2	Grundplatte f. Nabenpolster, bis '67 246811	162,14 €	30	LZ! Kombischalter bis 1967, LHD+RHD	246801	510,50 €	
31	Schutzmanschette Lenksäule -> '67 246007	29,80 €	34	Sicherungsring für Bohrungen 42 X 1,75	246136	0,60 €	
37	Zündanlassschalter '62-'67,113: 246090	98,92 €	38	Rosette, Lenkschloss bis 07.'67, Messing/Chrom	268741	14,68 €	
38	Rosette, Lenkschloss bis 07.'67, Alu eloxiert	7,98 €	39	Gummiunterlage, Lenkschloss bis 07.'67	268042	16,18 €	
45	Dichtung Lenksäule/Pedalboden	246708	47,59 €	45	Dichtung Lenksäule/Pedalboden Vgl.-No: A1134620280	246808	81,46 €
47	Manschette zwischen Spindel und Mantelrohr unten	246849	16,99 €	58	Set Zündschlosszylinder und Chromkappe bis 07.'67	246034	255,85 €
70	Kugellager in Lenkspindel oben, 20x42x12	246162	5,58 €	71	Kugellager im Mantelrohr bei Kreuzgelenk (->68)	246164	15,74 €
72	Sicherungsring für Wellen 20 X 1,2	299498	0,26 €	73	Druckfeder bei Hupenring, Lenksäulen bis '67	246018	38,40 €
82	Nylonbuchse Lenkkupplung	246876	5,52 €	82	Nylonbuchse Lenkkupplung	246876	5,52 €
82	Nylonbuchse Lenk.kupplung PU	246776	17,59 €	82	Nylonbuchse Lenk.kupplung PU	246776	17,59 €

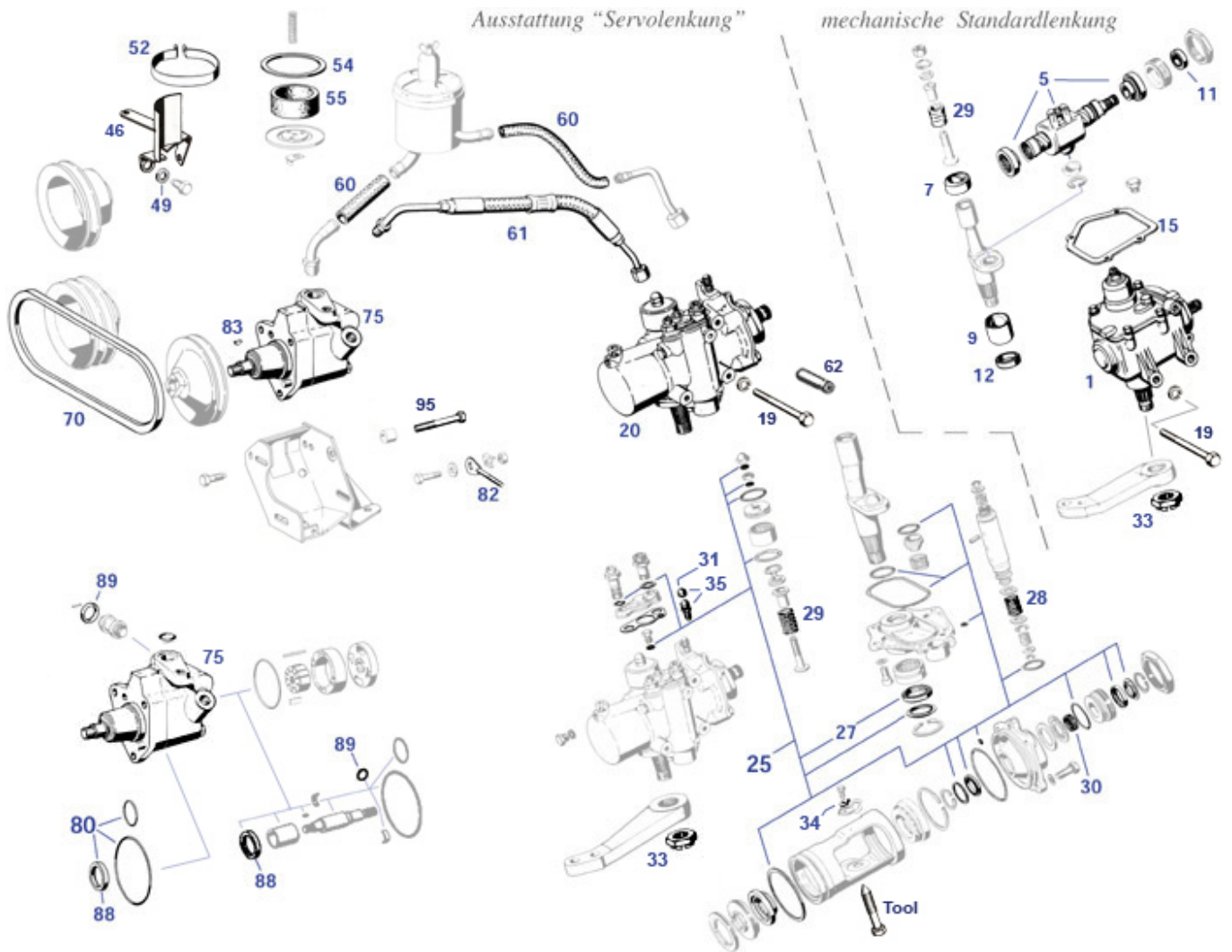
46.c Lenksäule ab 07.67



'67-> ist eine vereinfachte Eingrenzung: für die meisten Teile der Baugruppe bedeutet die Gültigkeit 250SL ab FG ...02980, 280SL-113 alle.

	Bolzen für Vickers-Gusspumpe, 3X erforderlich	246896	3,45 €	21	Hartplastik Nachbildung Lenkradabdeckung 68->	246843	130,28 €
28	Befestigungshülse Nabenpolster 67->	246046	1,42 €	50	Kombischalter ab1967, LHD	246802	510,50 €
51	Schutzmanschette an Lenksäule '67->	246006	28,56 €	53	Nadellager, Lenkspindel ab 1967	246163	9,33 €
54	Sicherungsring für Bohrungen 42 X 1,75	246136	0,60 €	56	Zündschalter ca. '67 - '80 Vgl.-Nr.: A1164620093	246091	79,99 €
58	Zündschlosszylinder Version "ohne Bund", 2 Schl.	246854	82,11 €	60	Rosette, ab 07.'67, Messing verchromt	268743	14,99 €
61	Gummi an Lenkschlossring ca. 1967 - 07.1979	268044	4,61 €	66	Dichtung Lenksäule/Pedalboden	246708	47,59 €
66	Dichtung Lenksäule/Pedalboden Vgl.-No: A1134620280	246808	81,46 €	69	Manschette zwischen Spindel und Mantelrohr unten	246849	16,99 €

46.d Lenkgetriebe, Servopumpe



Die SA "Servolenkung" 42/2 (zB. 550,- DM Aufpreis 1966, Codes 42/2, 10560, 10717 uvm.) wurde so beliebt, dass der Nachfolge-SL nicht mehr ohne angeboten wurde und ein Teil der W113 nachträglich aufgerüstet wurde. Lenkgetriebe Nicht-Servo entstammen der W111-Familie, Servo-Aggregate entstammen dem W109 Baukasten. Motorkomponenten (Riemenscheibe, Pumpenhalter) können dabei aus Reihe-6-Limousinenmotoren übertragen werden, einen Ersatzteil-Engpass stellen die Lenkspindeln dar: Bei Nachrüst-Wunsch sollte die Teilesuche an dieser Stelle beginnen. Dicht-Überholungen der Aggregate können von SLS oder versierten Werkstätten mit Erfahrung und einigen Spezialwerkzeugen angeboten werden, technische Überholungen erfordern Einrichtungen und Ersatzteile, die kaum zu bekommen sind. Schwer beschaffbare Neu-Ersatzteile oder gute Gebrauchteile: als Hilfestellung für Ihre Suche haben einige grau dargestellte Teile Informationsklickbereiche mit OE-Nummern und Fotos. Lenkspielverringern durch die Nachstellschraube ist kaum möglich: diese verändert den Vordruck auf den inneren Mitnehmer, bei erhöhtem Verschleiß-Spiel zB. an der Kugelumlaufschnecke tritt damit keine Verbesserung ein.

	Bolzen für Vickers-Gusspumpe, 3X erforderlich	246896	3,45 €	tool	Zentrierschraube Servo-Mittelstellung W113/111/108	258460	55,54 €
1	Lenkung überholt, Altteil erforderlich	246122	1.362,95 €	7	Rep.-Lagerbuchse, Lenkgetriebe oben	246084	33,43 €
9	Rep.-Lagerbuchse, Lenkgetriebe unten	246085	21,22 €	11	Simmerring zum Beispiel Lenkung, Getriebe „..	227811	2,44 €
12	Simmerring am Lenkgetriebe unten spät	146087	9,47 €	15	Dichtung Lenkgetriebedeckel (ohne Servo)	246086	19,30 €
15	Dichtung Lenkgetriebedeckel (ohne Servo)	246786	10,71 €	19	Bolzen M10x105, z.B. Lenkung durch Längsträger	246199	7,21 €
19	Scheibe zu 235302 Vgl.-No: N912004010102	235303	0,42 €	25	Dichtsatz Servolenkgehäuse div.108-113	246805	38,25 €
25	Sicherungsblech Kugelumlauf Vgl.-No: A1129940005	246809	1,38 €	25	Dichtsatz Servolenkgehäuse div.W108-113 FEBI	246105	37,95 €
27	Simmerring Servo Lenkgetriebe unten	246081	12,50 €	28	Spiralfeder Gehäuse unten, Lenkwelle Servo-Typen	246128	16,23 €
29	Spiralfeder, Lenkwellen-Gegendruck	246129	16,23 €	30	Nadellager zB in Servolenkung, Spindel oben	246126	6,40 €
31	Schutzkappe, Entlüftung, Bremse, Lenkung	143041	2,62 €	33	Kronenmutter Lenkgetriebe Lenkhebel	246219	8,46 €
33	Splint 5 X 45 zB für Kronenmutter	246213	0,43 €	35	Entlüfterventil M10 fein,190	142003	3,94 €

46	Lenkgetriebe Halter Servo-Vorratsbehälter Vickers	246247	51,48 €	49	Bremse, Lenkg(SV) Alu Dichtring 12,5 X 17,8 X 1,3 zB Kettengeh/Motor	298712	0,13 €
52	Halteschelle,zB für Servo- Vorratsbehälter Vickers	246248	30,38 €	54	Dichtring Servo-Vorrats-Deckel	299023	3,68 €
54	Dichtring Servo-Vorrats-Deckel	299723	2,99 €	55	Filter im Servo Behälter (Gusspumpe)	299022	29,99 €
58	Feder im Ausgleichbehälter Servo	299030	7,38 €	60	1m Rücklaufschlauch Servolenk. (ID 15mm)	299020	28,75 €
60	Schlauchschelle 20-32mm, Bauart Schneckengewinde	750042	1,09 €	60	Schlauchschelle 24-32, Bauart Schneckengewinde	999889	1,51 €
61	Druckschlauch, Pumpe bis Lenkgetriebe	299021	129,70 €	61	Druckschlauch RHD Servolenkung	290099	169,00 €
62	Rohr, Lenkgetriebebefestigung Vgl.-No: A1106260021	262131	14,22 €	70	Keilriemen 13 x 750 (z.B.Servo)	299102	6,19 €
72	Riemenscheibe Servopumpe früh "zyl"-Nabe	246101	390,32 €	75	Servopumpe, gebr., überholt, zylindr. Welle	246500	607,14 €
75	Servopumpe, gebr., dicht-überholt, konische Welle	246100	607,14 €	80	Kurzdichtsatz,SV-Pumpe "Vickers", zyl.Welle	246104	2,68 €
82	Spannschraube für Servopumpe Vgl.-No: A1804660174	299025	30,64 €	83	Scheibenfeder Pumpenwelle- Riemenscheibe	246116	9,50 €
88	Simmerring Servopumpe, bitte Pumpentyp angeben	246144	6,14 €	89	O-Ring Druckventil 14X2,5 Vgl.-No: A0009977445	246145	3,50 €

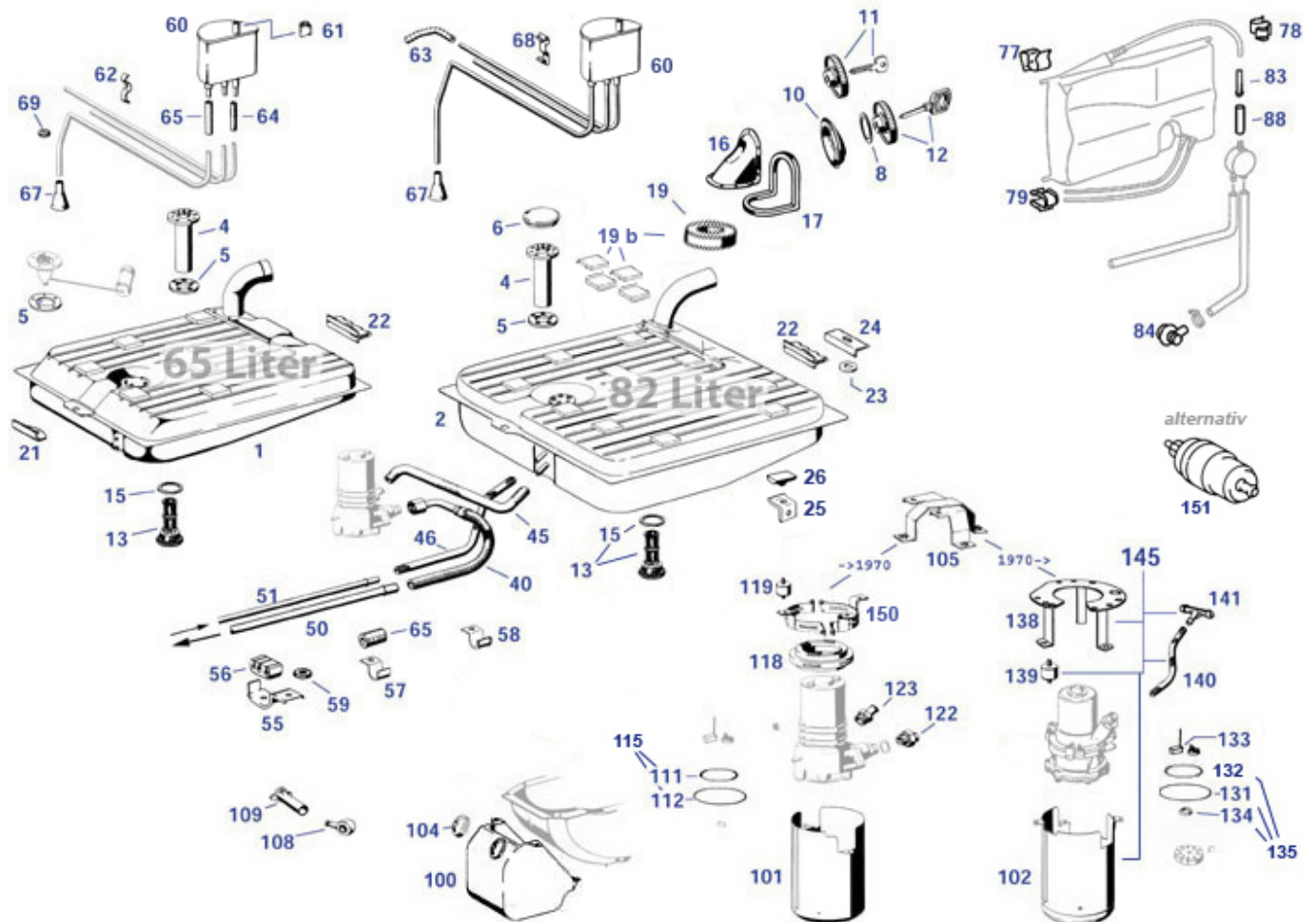
46.e Zubehör Holzlenkräder



1	Nardi-Lenkrad, Holz/Alu 39cm ohne Nabe	746010	575,00 €	3	Nardi Hupenknopf 1-Pol	246023	133,16 €
---	---	------------------------	----------	---	------------------------	------------------------	----------

47 Tank

Oktober 1964 (mit FG ..7205) entfiel die Reserveradwanne und 11.'65 wurde die Bodenumgebung weiter angepasst, jedoch wurde erst mit Anlauf des 250SL der auf 82 Liter vergrößerte Tank eingebaut. Der Tankgeber (erst Hebelarm, dann Tauchrohr, passend zu Stecker und Kombiinstrument !) wurde bereits im 230SL modernisiert. Die kleine Förderpumpe (Serie ab 05.'69) dient mit den Umgebungsteilen als Ersatz für die alte, größere Version. Bitte Werkstattdliteratur beachten (Leitungswege für Dampfblasenreduzierung). Die große Tankentlüftung (Exportmodell ab '70) beinhaltet eine weitere Wagenbodenleitung, eine Absaug-Ventilschaltung und weiteres. Bei Rückrüstung Anbauteile beachten. Tankdeckel mit Stern und Original-Schließung (passend zu Türschlossern oder ab 9.'69 zur gesamten Schließung) konnten unter Vorlage von Fahrzeugpapieren im MB-Classic-Center bestellt werden.



	Gummireiter für 3 Leitungen (8 + 8 + 5mm)	247859	5,63 €		Benzinpumpe ab 06.1976 bis 08.1985+300SL	747006	71,61 €
	Neopren Zellkautschuk 6mm, selbstklebend 1/2qm	968035	31,50 €		Schlauchselle 10 - 16, Bauart Schneckengewinde	999888	1,84 €
	Kraftstoffschlauch an ESP ab ca '67	247719	69,00 €		Flügelrad Benzinpumpe kleine Bauart 280 SL/SE	247070	118,99 €
	Gummireiter Leitungsschelle, 2x8mm	747038	1,84 €	1	Satz Dämpfungsbeilagen für Tank	247689	31,83 €
2	Tank 250-280SL, 82 Liter Vgl.-No: A1134700701	247009	970,50 €	4	Tauchrohrgeber 250/280SL Vgl.-No: A1105421204	247606	189,89 €
5	Dichtung Tankgeber Vgl.-No: A1104710180	147015	1,48 €	6	Abdeckung über Tankgeber, Kunstst,schw.	347014	7,79 €
6	Abdeckung über Öffnung für Tankgeber	247814	5,20 €	8	Dichtring Tankdeckel an Füllrohr	247010	2,98 €
10	Gummimanschette Tankfüllstutzen	247811	24,10 €	13	Kraftstoffsieb mit Dichtring Vgl.-No: A1114700686	247012	20,35 €
15	Dichtring am Kraftstoffsieb Vgl.-No: A0229970648	247013	0,26 €	16	Abdeckblech, R113 Tankstutzen Vgl.-No: A1136930230	269020	31,77 €
17	1m Kantenschutz z.B. bei Tankrohrabdeckung	269010	3,80 €	17	Butyl Rund-Dichtband 3mm,16m-Rolle	699996	10,59 €
19	Schaumring bei Füllstutzen Vgl.-No: A1136930298	269030	7,13 €	21	Halter, Tank vorn Vgl.-No: A1134750019	247066	37,08 €

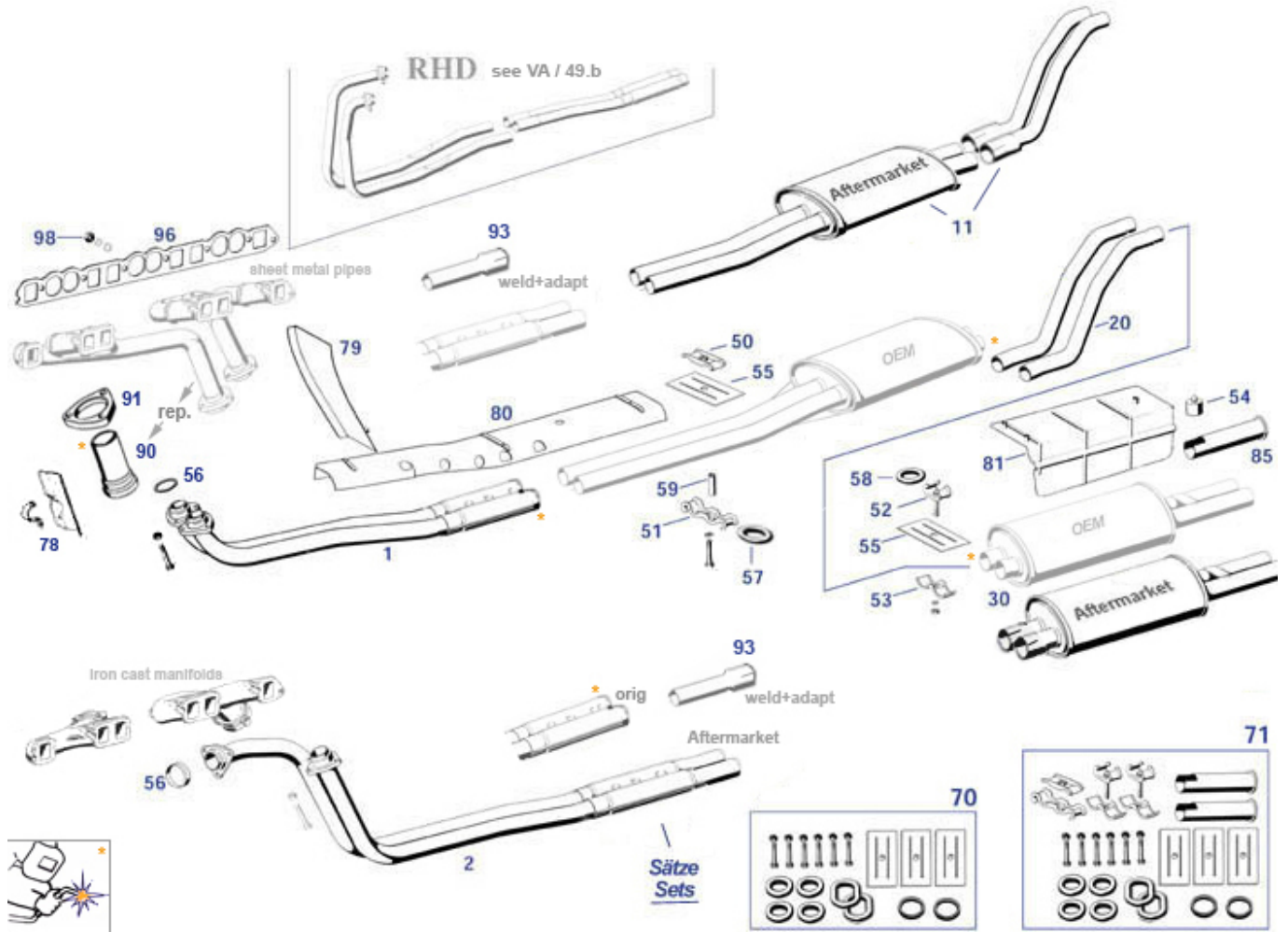
22	Tankhalter "Federlasche" 230SL	247062	41,44 €	23	Scheibe M8	298776	2,83 €
24	Halter einfach, Tank hinten, spät	247026	5,77 €	26	spez. Tank/Auspuff/Schubstr. Gummipuffer Vgl.-No:	298895	2,63 €
40	Kraftstoffschlauch 230SL/111, außen glatt	247002	44,95 €	40	A1249870740 Schlauchschele 15mm, rund	947997	3,09 €
40	Kraftstoffschlauch Förderpumpe->Vorlauf 250, 280SL	247031	47,59 €	45	ziehend 1m Kraftstoffschlauch 11/17mm,	247005	10,41 €
46	1m Kraftstoffschlauch 7,5/13,5mm glatt	247007	8,50 €	46	Gewebe 1m Kraftstoffschlauch 7,5x12,5	247807	7,13 €
50	Benzin Förderleitung (Vorlauf) 230-280SL	247032	115,00 €	51	Textil Rücklaufleitg (ca. 300 cm), ab	247027	101,95 €
55	Halteschelle für mehrere Leitungen 40mm	247049	2,68 €	55	09.19'65 Halteschelle 3-Ltg. z.B.W113-EUR	247040	2,90 €
55	Schraube mit Sicherungsblech Vgl.-No: A1204200227	188036	8,45 €	56	(33mm) Gummieinlage Leitungsschelle,	247839	7,09 €
57	Halteschelle z.B. Ltg.-> Längsträger vorn 22mm	247052	5,94 €	58	2+1 Leitungen Schelle f. Leitungen, D20, z.B.	247053	7,69 €
59	Gummischeibe für M6 Vgl.-No: A1159971040	299081	1,19 €	60	Benzinleitung Ausgleichsbehälter Tankentlüftung	247868	140,00 €
62	Unterlegscheibe 6,4 groß, gelb verzinkt	299276	0,18 €	62	W113 Halteschelle z.B.	247069	9,70 €
64	1m Kraftstoffschlauch 4 x 10 Vgl.-No: A2014761126	247046	4,76 €	65	Entlüftungsleitungen 6mm/9mm Kraftstoffschlauch 8,5mm/15mm,	247050	12,60 €
67	Manschette Tankentlüftung Vgl.-No: A1114710181	247079	7,95 €	68	Textil Klammer an Entlüftungsleitungen,	247055	17,30 €
69	Gummitülle 4,5/10, Ltg d.Radh. ...	182005	2,53 €	78	für Durchm.10 Klammer Leitungssatz zB	254073	1,09 €
84	Manschette Tankentl. aus Kaross.	147070	6,52 €	88	Cockpit,Fußabbl. 1m Kraftstoffschlauch ID 5,5mm,	247847	3,92 €
100	Pumpenabdeckung, 230SL mit Reserveradwanne	247060	230,21 €	101	Textil-ummantelt Haube für Benzinpumpe R113;	247061	226,43 €
101	Haube Benzinpumpe R113; '65-'70	247861	202,29 €	102	Baujahre 1965-1970 Haube,Benzinpumpe ab '70 / neue	247821	175,00 €
104	Gummitülle 14/35, K-Pumpe / T50....	299005	2,59 €	105	Pumpe Oberer Halter, Vgl.No.:	247080	67,00 €
105	Oberer Halter spät, ersetzbar in 247080	247081	109,24 €	108	1134700081, bitte anpassen Ringöse, crimp, unisoliert,	997989	0,51 €
108	Ringöse, crimp, unisoliert, hochtemp. MS sn, ID5,3	997988	0,33 €	112	hochtemp. MS sn, ID4,2 Dichtring, Benzinpumpe früh, unten	247037	4,55 €
115	Dichtungssatz Benzinpumpe früh (große Pumpe)	247100	49,99 €	118	Elastischer Lagerring, Benzinpumpe	247033	47,10 €
119	Gummipuffer z.B. Benzinpumpe, Luftfilter	247828	1,56 €	130	Gummikappe Leitungsanschluss, zB. Benzinpumpe(n)	299018	2,53 €
131	Dichtring, kleine Benzinpumpe, unt.Geh.	247041	3,74 €	132	Dichtring, späte Pumpe, Obergehäuse	247044	4,17 €
133	Kohlebürste, Benzinpumpe klein	254867	18,99 €	134	Dichtring innen, kleine Benzinpumpe	247048	2,73 €
134	Dichtring klein, späte Pumpe, 3x erforderlich	247057	2,05 €	134	Alu Dichtring 22 X 27 X 1,3 Vgl.-No:	199924	0,60 €
134	CU Ring für Schraube M4	247051	0,43 €	138	N007603022100 Halterahmen Benzinpumpe kleine	247022	46,67 €
139	Gummipuffer an Pumpe kleine Bauart	247023	4,74 €	139	Bauart Gummipuffer, z.B. kleine	247823	3,90 €
141	T-Stück für Kraftstoffschlauch	247015	4,76 €	150	Benzinpumpe Halteschelle Kraftstoffpumpe früh	247635	89,90 €
150	Halteschelle Kraftstoffpumpe für Durchm. 90mm	247035	122,71 €	150	-Durchm. 90mm Halteschelle Kraftstoffpumpe früh	247036	127,90 €
151	elektrische Förderpumpe, verwendbar für W113	547001	114,50 €	151	für Durchm. 90mm 1m Kraftstoffschlauch 14/22mm	747029	37,28 €
					FPM		

49 Auspuffanlage

49.a Auspuffanlage Normal-Stahl (konventionell)

Bei 230SL bitte vor Bestellung die richtige Frontrohrgeneration identifizieren (vgl. Krümmer-Abbildung). Originalausrüstungs-Auspuffersatzteile (OE) sind zur Verschweißung, zum Verschellen eignen sich die vereinfachten Aftermarket-Produkte. Besonders lange Teile können im Versand Sperrgutaufpreis verursachen.

Kombinationsmöglichkeit von Auspuffteilen verschiedener Hersteller/Qualitäten bitte erfragen.



	Auspuff-Haltebügel hinten oben, Stahl verzinkt	249714	9,70 €	1	1 Stück	249801	18,22 €
1	Frontrohr 230SL ->013864, Stahl, wie original	249001	239,67 €	2	Rohrverlängerung/Reduzierung	249800	349,21 €
2	Frontrohr ab Baujahr 1966 Stahl, zum Schweißen	249000	240,50 €	11	Mitteltopf 3-teilig, Aftermarket	249808	199,99 €
11	Auspuffmuffe 40-44mm zB zu 249800	949017	10,50 €	20	1 Stück Verbindungsrohr zum Schweißen	249020	40,01 €
30	Endtopf 230-280SL, Zink-Alu, Aftermarket	249032	166,01 €	50	Haltebügel, mitte, Oberteil, für Rohr 42mm	249013	10,78 €
51	Haltebügel am Mitteltopf unten	249012	9,14 €	52	Abstandrohr zB Auspuffhalter Vgl.-No: A0004920053	849819	3,76 €
52	Auspuff-Haltebügel hinten oben, Stahl verzinkt	249014	13,78 €	53	Auspuff-Haltebügel hinten unten, für Rohr 46mm	249011	6,75 €
54	Gummipuffer, 107: mittl. Halter Vgl.-No: A123987094	798747	0,92 €	54	Anschlagpuffer, z.B. Auspuff, ..	249818	4,68 €
55	Isolierung, Auspuffaufhängung Vgl.-No: A0004920983	249015	8,62 €	56	Dichtring Auspuff 230-280SL, 250/280SE	249060	2,37 €
57	Innendurchmesser 45, Schnurdicke 12, Auspuffgummi	549016	2,68 €	58	Auspuffgummi Innendurchmesser 30, Schnurdicke 15	249019	1,90 €
59	Abstandhülse z.B. Auspuffhalter	249847	3,99 €	78	Abschirmung mit Schelle 38mm W113 LHD 1963-68	249065	130,00 €
78	Bügel, Abschirmung an Lenkhebel	249079	7,89 €	79	Abschirmblech für Pedalboden LHD	249070	175,86 €

80	Blechschrabe 4,2 X 9,5, zB Teile innen a.Heck	799936	0,15 €	80	Abschirmblech unter Fahrzeugboden	249080	265,05 €
80	Blechschrabe 4,8x13 LiKo Kreuz ZN	799933	0,32 €	81	Abschirmblech Endtopf (entfiel ab '67)	249085	118,70 €
85	Chromblende R113 108-111 mit Doppelrohr	249733	22,85 €	85	Chromblende 113,108,111 m. Dopp	249033	31,57 €
90	Reparatur Endstück für 230 SL-Rohrkrümmer	214818	113,05 €	91	Dreiloch-Flansch	249044	42,48 €
96	Ansaugauspuffdichtung M127-130..., ELRING	249990	14,54 €	96	Ansaugauspuffdichtung M127-130..., REINZ	249090	14,40 €
98	Unterlegscheibe 10,5 feuerverz., Stoßstange	214008	0,56 €	98	"Thermag"-Mutter M10 SW14 verkupfert, mit Klemmteil	114008	1,25 €
214100	Krümmer R113 spät, Zylinder ab 1 bis 3, gebraucht	214101	512,89 €	214100	Krümmer (gebraucht) R113 spät, Zylinder 4-6	214100	1.190,00 €
249048	Schraube M8x55 an Auspuffbügel oder Hosenrohr	249048	0,96 €	249049	Schraube M8x50 , z.B. Flammrohr->Krümmer	249049	1,26 €

49.b Edelstahl-Auspuffanlage

SLS-Edelstahl-Auspuffanlage

-Rohre und Topfwandungen sind aus 1,5mm starker Edelstahllegierung gefertigt, dessen Güte einen Kompromiss aus Elastizität und Korrosionsbeständigkeit bewirkt. So werden Sprödrisse, Durchrostungen und Resonanzbildung verhindert.

-Röhrführungen und -durchmesser sowie Gasausgleichsrohre im Frontrrohr sind an die Original-Konstruktion angelehnt und ermöglichen den richtigen Abgasrückstau und Klangcharakter. Die Rohrbiegungen verlaufen ohne Falten und Verjüngungen.

-Zurückgestellte Topf-Stirnwände bieten Schutz vor Spannungsrissen.

-Vor dem Verlust von Bedämpfungsmaterial schützt eine spezielle Füllung und ein Rückhaltesystem. Sorgfältige Verarbeitung auch innerhalb der Auspufftöpfe beugt unangenehmen Überraschungen vor.

-Die Herstellung erfolgt computergestützt und unterliegt ständiger Kontrolle, so dass bestmögliche Maßhaltigkeit gegeben ist.

-Steckverbindungen unter Berücksichtigung der Gasflussrichtung und ein Schiebeflansch zur Höhenanpassung im Frontrrohr ermöglichen eine schnelle und passgenaue Montage an Ihrem Fahrzeug. Sämtliches Original-Montagematerial kann verwendet werden.

-Das unkomplizierte Verschellen ermöglicht spätere Teil-Demontage und erleichtert viele Arbeiten am Fahrzeug.

Auspuff-Sätze

Wie beim konventionellen Auspuff: bitte die Ausführung des vorhandenen Krümmers beachten.

Satz 230SL früh bis FG 013864

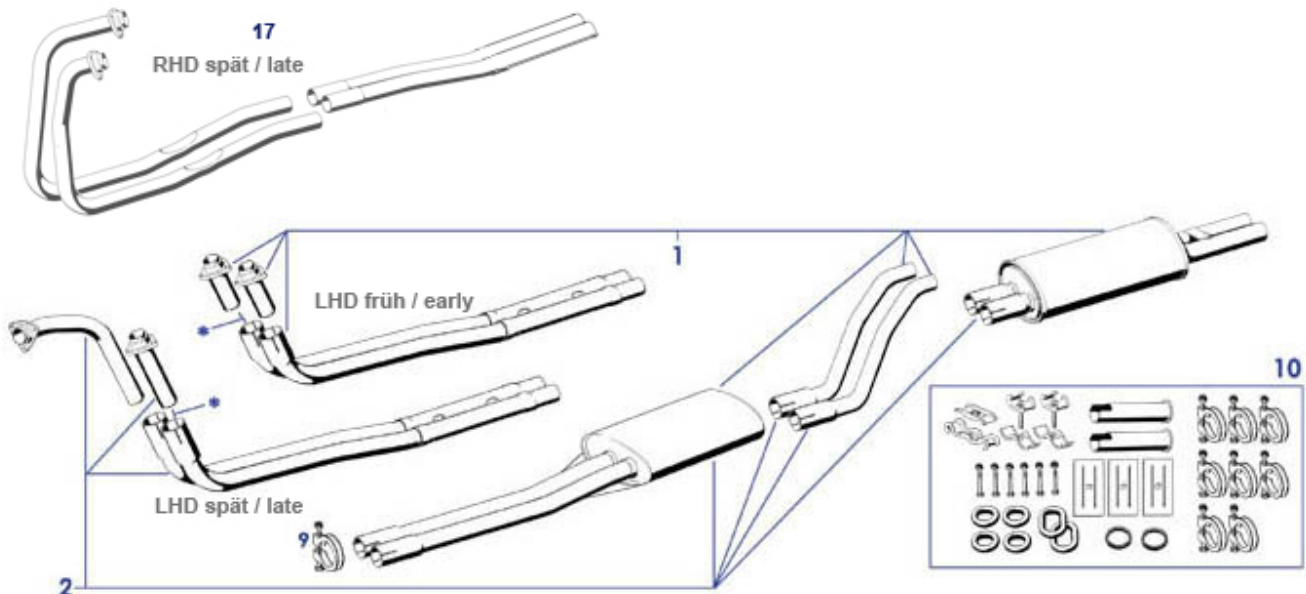
Satz 230SL spät, 250-280SL

Einzelteile der SLS-Edelstahl-Auspuffanlage können wir Ihnen auf Nachfrage anbieten, Kombinationen mit Rohrteilen anderer Auspuffhersteller sind nicht vorgesehen.

Montageteile

Montageteile des Original-Auspuffs können ohne Einschränkungen an der SLS-Edelstahl-Auspuffanlage verwendet werden.

Montageteile aus Edelstahl sind nicht lieferbar.

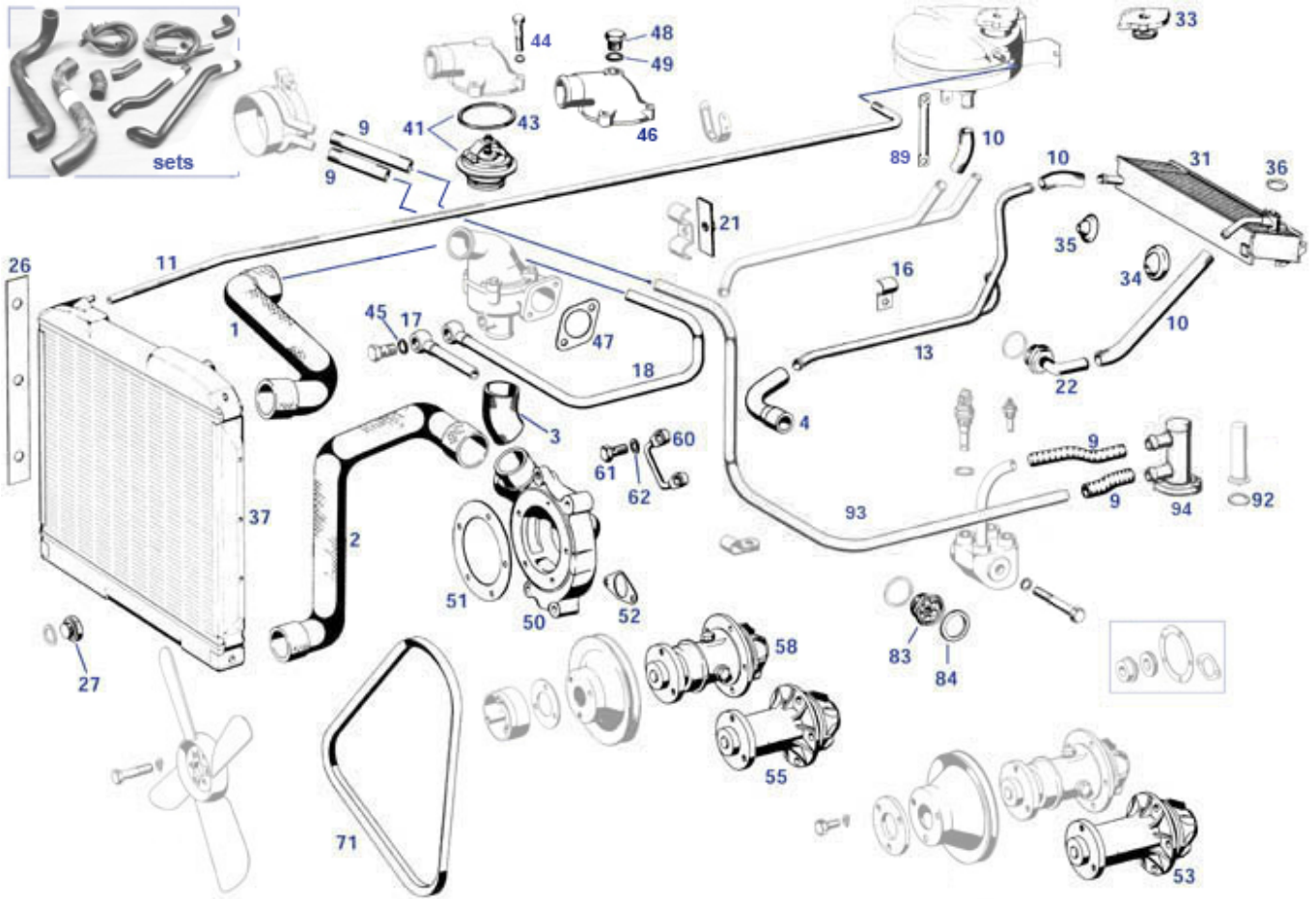


9	HD-Schelle 45mm 3D Doppelzug	249017	6,60 €	9	REST: Schelle 45mm Doppelzug ,	249817	3,34 €
---	------------------------------	------------------------	--------	---	--------------------------------	------------------------	--------

17	verzinkt Auspuffmuffe 40-44mm zB zu 249800	949017	10,50 €	249031	Bauart wie Foto Edelstahl-Endschalldämpfer W113	249031	389,00 €
----	--	------------------------	---------	--------	--	------------------------	----------

50 Kühlsystem

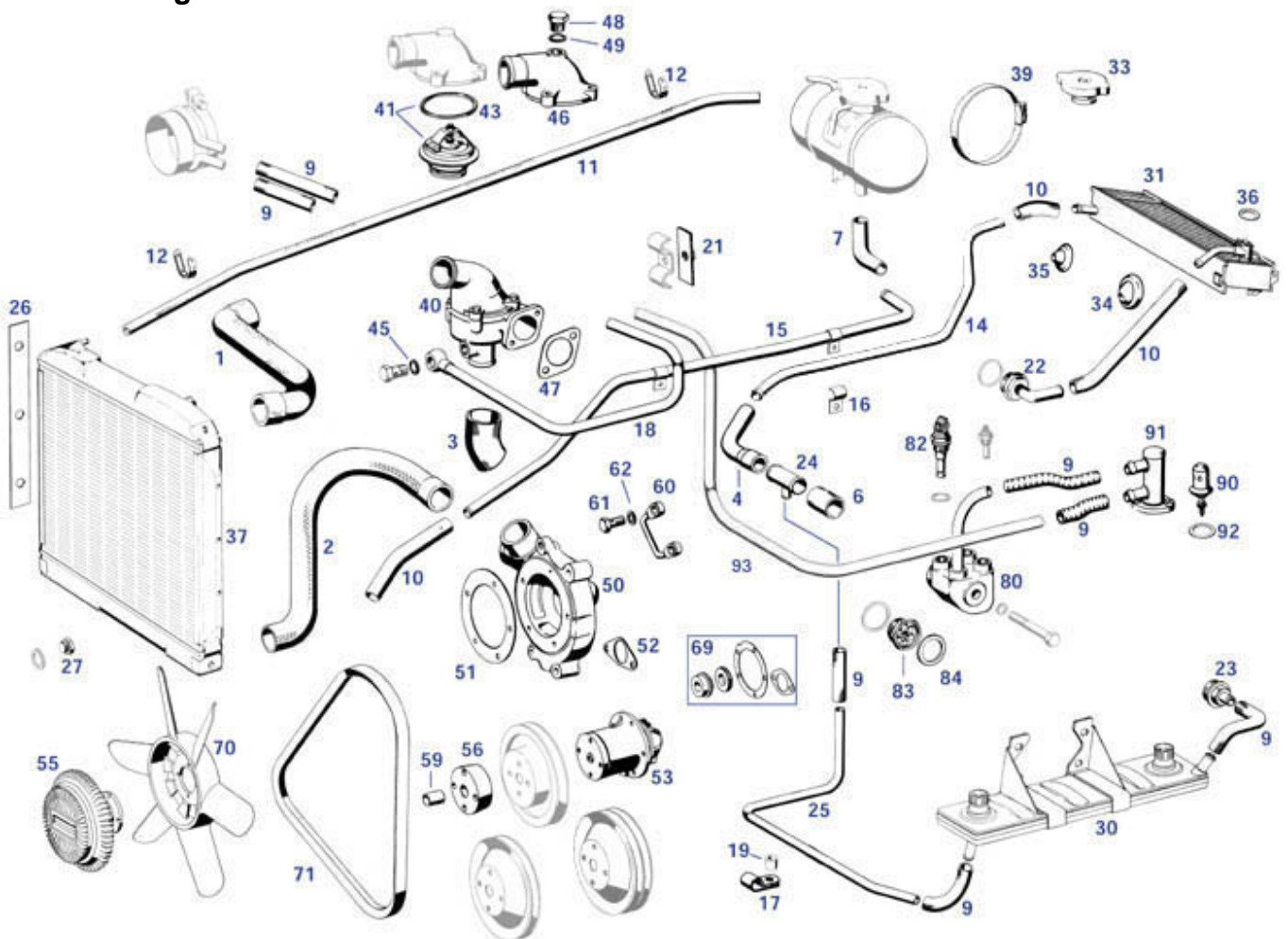
50.a Kühlung 230SL



	Bundschraube M8 mit Schaft und SW10, L40	220046	7,14 €	1	Kühlwasserschlauch Kühler/Regler	250012	6,25 €
1	Schlauchschele 46-54mm Vgl.-No: A0069970690	750346	1,08 €	2	Schlauch, Kühler unten, 230SL bis 08.1964	250024	21,60 €
2	Kühlwasserschlauch.Kühler -> Pumpe (230SL spät)	250014	8,83 €	3	Schlauchschele 30-45mm Vgl.-No: N900269045101	250046	1,25 €
3	Kühlw.schlauch Pumpe/Regler Vgl.-No: A1272030082	250004	1,80 €	4	Schlauchschele 20-32mm, Bauart Schneckengewinde	750042	1,09 €
4	Rücklaufschlauch mit Reduzierung	250028	3,87 €	4	Kühlw.-Schlauchwinkel mit Reduzierung	250808	6,38 €
9	1m Kühlwasserschlauch 12/19mm	250823	7,14 €	10	1m Kühlwasserschlauch Heizung, innen 18mm	250019	19,10 €
11	1m Entlüftungsschlauch, Kühlwasser	250016	24,50 €	12	Kabelbinder, ersetzt Schlauchhalter	250099	0,55 €
13	Wasserrohr Heizung-Rücklauf, 230SL, LHD, "Abzweig"	283083	187,53 €	16	Halteschelle 18mm z.B. Wasserrohr (Rücklauf)	250898	1,19 €
16	Halteschelle 18mm z.B. Wasserrohr (Rücklauf,...)	250098	2,86 €	17	Kühlwasserrohr an Thermostat Vgl.-No: A1272000452	220070	229,50 €
18	Wasserrohr zum Klappenstutzen Vgl.-No: A1292000252	220071	44,03 €	22	Rohrbogen Kühlwasser/Zylinderkopf	220819	115,05 €
27	siehe 207115 Kupferscheibe	799309	1,06 €	31	Wärmetauscher überholt, Altteil erforderlich	283818	638,90 €
33	Kühlwasser-Deckel "100", zB W121 + W113	150017	29,75 €	34	Gummitülle 11/42,45°, Hzg-Vorl(113)	299003	3,55 €
35	Gummitülle 12/32, Hzg-Rücklaufleitung	299004	0,50 €	36	Dichtung für Heizungs-Regelventil	283022	2,31 €
37	Überholung W-Kühler R113 Schalter	250200	959,00 €	37	Überholung W-Kühler R113 Automatic	250201	959,00 €
41	Thermostat R113 inklusive Dichtung, 83 ° Celsius	220009	16,66 €	41	Thermostat R113 inklusive Dichtung, 79° Celsius	220008	19,58 €

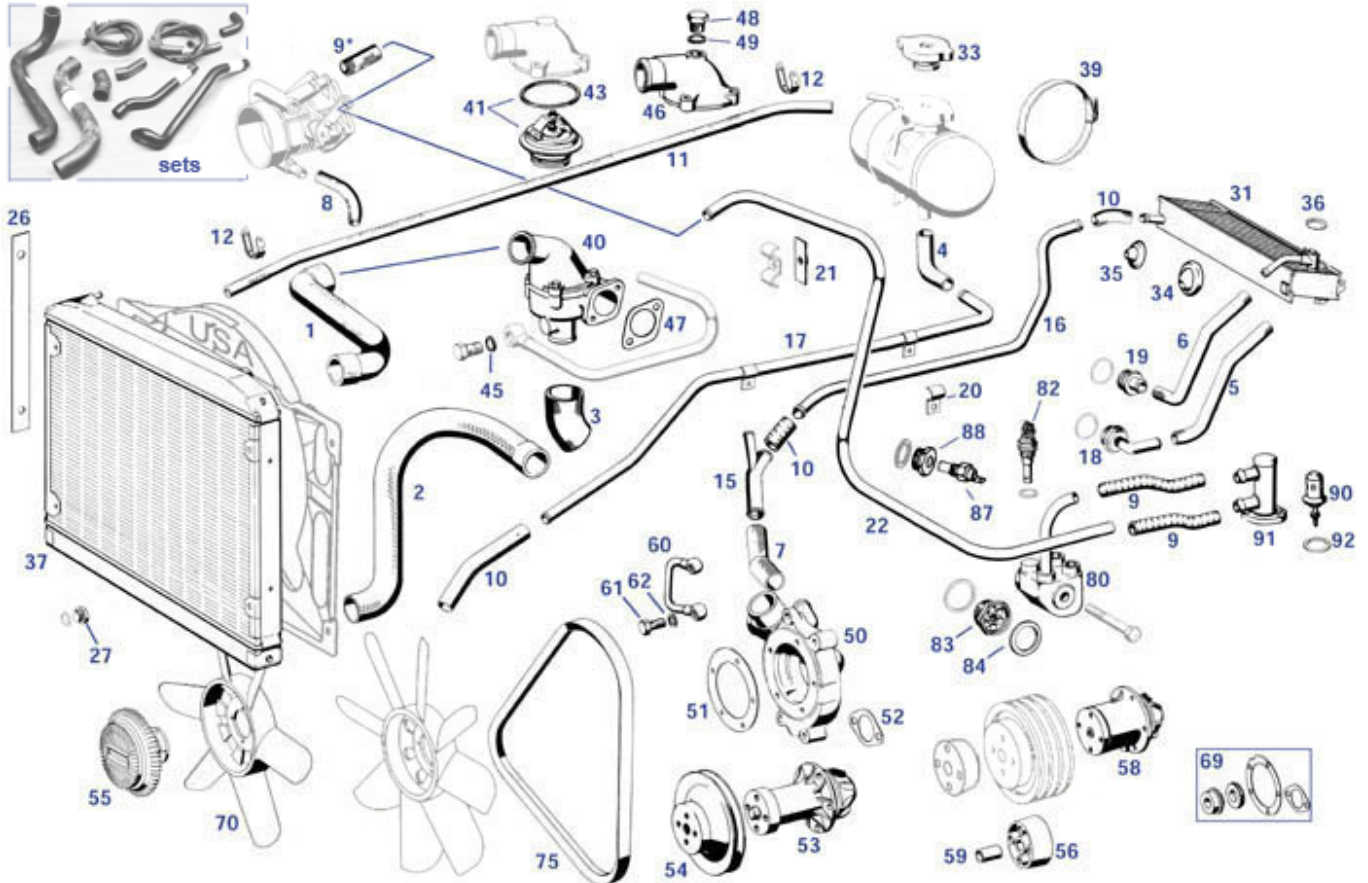
43	Dichtring, Thermostateinsatz Vgl.-No: A0159972348	220016	1,31 €	44	Sechskant-Schlitzschraube M6 X 25, Thermostat	220018	0,71 €
44	Schraube M6 X 25, gelb verzinkt, Thermostatdeckel	220017	0,29 €	45	Dichtring 16 X 20 X 1,5 Kupfer, zB Hohlschrauben	220013	0,17 €
46	Thermostatdeckel 113 letzte Ausf.(niedrige Bauart)	220834	46,99 €	47	Kühlwasserreglerdichtung Vgl.-No: A6162030080	120011	1,32 €
48	Verschlusschraube / Ablassschraube M14 x 1,5	250027	2,70 €	49	Alu-Dichtring 14 x 18 x 1,5 mm	207186	1,08 €
50	Pumpengehäuse M108 - M130 Vgl.-No: A1152010001	220804	83,30 €	51	Dichtung, Gehäuse an Pumpe Vgl.-No: A1532010080	220006	4,28 €
51	Schraube M6x16, z.B. Haubenscharniere, WaPu	299289	0,38 €	52	Dichtung, Wasserpumpe an Motor	220014	1,25 €
53	Wasserpumpe Motor 114/115/180/127	420020	103,59 €	55	Wasserpumpe 75 mm wartungsfrei, 3-Loch	220020	99,96 €
60	Entlüftungsleitung Wasserpumpe M127-130, ...	220005	29,93 €	61	Hohlschraube M8 X 1 X 17, galv. verz.	220010	2,48 €
62	CU-Dichtring 8x12x1mm, zB. für Hohlschraube	220011	0,10 €	71	Keilriemen 10 X 875 zB LiMa 230SL Serie	299106	4,75 €
82	Thermozeitschalter Bosch F026T03101	907125	154,11 €	83	Kühlwasserschraubstutzen M127, 129, 130E früh	220091	31,19 €
89	Stütze, Wasserbehälter früh (230SL/Diskus-Form)	250039	38,38 €	92	Dichtring, Cu 24 x 20 x1,2 zB. Thermostat 230 SL	207149	0,88 €
93	Wasserleitung Klappenstutzen bis ESP-Thermostat	220051	119,61 €	93	Halter für Rohrbündel und Motormontage	220074	26,60 €
94	Gehäuse, Dehnstoffelement M127	207156	199,54 €	145	Hohlschraube M16X1,5 X 28 SW22	220012	6,69 €
120033	Dichtring Cu. 33 X 39 X 2	120033	1,31 €	220098	Schraube M8x80, 8.8, zB Wasserverteiler an ZK	220098	0,57 €
220118	Dichtring 30 X 36 X 2mm, Alu	215032	0,81 €	220118	Dichtring 30 X 36 X 2 Kupfer	220118	1,05 €

50.b Kühlung 250SL



	Wasser-Kühler 250SL LHD, Neuteil, ALU NACHBAU	250110	670,89 €	1	Kühlwasserschlauch Kühler/Regler	250012	6,25 €
1	Schlauchschele 46-54mm Vgl.-No: A0069970690	750346	1,08 €	2	Kühlwasserschlauch Kühler/Pumpe	250015	9,85 €
3	Kühlw.schlauch Pumpe/Regler Vgl.-No: A1272030082	250004	1,80 €	3	Schlauchschele 30-45mm Vgl.-No: N900269045101	250046	1,25 €
4	Rücklaufschlauch mit Reduzierung	250028	3,87 €	4	Kühlw.-Schlauchwinkel mit Reduzierung	250808	6,38 €
7	Kühlwasserschlauch zum Ausgleichsbehälter	250018	4,22 €	9	1m Kühlwasserschlauch 12/19mm	250823	7,14 €
10	1m Kühlwasserschlauch Heizung, innen 18mm	250019	19,10 €	11	1m Entlüftungsschlauch, Kühlwasser	250016	24,50 €
12	Kabelbinder, ersetzt Schlauchhalter	250099	0,55 €	14	Rücklaufleitung Version siehe Bild	283085	84,35 €
15	Kühlwasserleitung 250-280SL LHD	250003	176,19 €	16	Halteschele 18mm z.B. Wasserrohr (Rücklauf)	250898	1,19 €
16	Halteschele 18mm z.B. Wasserrohr (Rücklauf,...)	250098	2,86 €	17	Halteschele Warmlauf-Luftrohr, Wasserrohr, 12mm	220087	2,84 €
18	Wasserrohr zum Klappenstutzen Vgl.-No: A1292000252	220071	44,03 €	22	Rohrbogen	220819	115,05 €
23	A1272000456 Schraubstutzen Motorblock I	201006	42,84 €	24	Kühlwasser/Zylinderkopf T-Kühlwasserrohrverteiler Vgl.-No: A1272000184	220082	67,89 €
27	siehe 207115 Kupferscheibe	799309	1,06 €	31	Wärmetauscher überholt, Altteil erforderlich	283818	638,90 €
33	Kühlwasser-Deckel "100", zB W121 + W113	150017	29,75 €	34	Gummitülle 11/42,45°, Hzg-Vorl(113)	299003	3,55 €
35	Gummitülle 12/32, Hzg-Rücklaufleitung	299004	0,50 €	36	Dichtung für Heizungs-Regelventil	283022	2,31 €
37	Überholung W-Kühler R113 Schalter	250200	959,00 €	37	Überholung W-Kühler R113 Automatic	250201	959,00 €
37	Wasser-Kühler 250SL (LHD)	250010	959,00 €	39	Schele z.B. Kühlwasserbehälter	999996	4,64 €
41	Thermostat R113 inklusive Dichtung, 79° Celsius	220008	19,58 €	41	Thermostat R113 inklusive Dichtung, 83 ° Celsius	220009	16,66 €
43	Dichtring, Thermostateinsatz Vgl.-No: A0159972348	220016	1,31 €	45	Dichtring 16 X 20 X 1,5 Kupfer, zB Hohlschrauben	220013	0,17 €
46	Sechskant-Schlitzschraube M6 X 25, Thermostat	220018	0,71 €	46	Thermostatdeckel 113 letzte Ausf.(niedrige Bauart)	220834	46,99 €
46	Schraube M6 X 25, gelb verzinkt, Thermostatdeckel	220017	0,29 €	47	Kühlwasserreglerdichtung Vgl.-No: A6162030080	120011	1,32 €
48	Verschlusschraube / Ablassschraube M14 x 1,5	250027	2,70 €	49	Alu-Dichtring 14 x 18 x 1,5 mm	207186	1,08 €
50	Pumpengehäuse M108 - M130 Vgl.-No: A1152010001	220804	83,30 €	51	Schraube M6x16, z.B. Haubenscharniere, WaPu	299289	0,38 €
51	Dichtung, Gehäuse an Pumpe Vgl.-No: A1532010080	220006	4,28 €	52	Dichtung, Wasserpumpe an Motor	220014	1,25 €
53	Wasserpumpe 60mm: 130A/C,129 div,127SA, FEBI	220003	65,27 €	53	Wasserpumpe 60mm: 130A/C,129 div,127SA,	220803	87,35 €
53	Wasserpumpe 90mm, FEBI, 280SL/SE, 107-M110	220025	38,52 €	53	Wasserpumpe 60mm: 130A/C,129 div,127SA, SALERI	220903	88,71 €
55	Visco-Kupplung M129, 130E, 110, DASIS	220630	129,89 €	55	Visco-Kupplung M129, 130E, 110, FEBI	220530	147,25 €
55	Bundschraube M8x15, SW10 Vgl.-No: A1149900010	220049	5,97 €	55	Bundschraube M8 mit Schaft und SW10, L40	220046	7,14 €
55	Visco-Kupplung M129, 130E, 110, Meyle	220030	93,19 €	60	Entlüftungsleitung Wasserpumpe M127-130, ...	220005	29,93 €
61	Hohlschraube M8 X 1 X 17, galv. verz.	220010	2,48 €	62	CU-Dichtring 8x12x1mm, zB. für Hohlschraube	220011	0,10 €
71	Keilriemen 10 x 925 zB.250SL LHD Serie	299107	3,69 €	71	Keilriemen 10 x 913, V8 LiMa, R129 RHD	799115	6,10 €
82	Thermostzeitschalter Bosch F026T03101	907125	154,11 €	83	Kühlwasserschraubstutzen M127, 129, 130E früh	220091	31,19 €
90	Thermostat ab 1967, mit Sitzring, 250-280SL	207121	185,46 €	91	Gehäuse, Dehnstoffelement 129/130E	207122	210,94 €
92	Sitzring bei Thermostateinsatz	207151	35,99 €	93	Halter für Rohrbündel und Motormontage	220074	26,60 €
93	Wasserleitung Klappenstutzen bis ESP-Thermostat	220051	119,61 €	145	Hohlschraube M16X1,5 X 28 SW22	220012	6,69 €
120033	Dichtring Cu. 33 X 39 X 2	120033	1,31 €	220098	Schraube M8x80, 8.8, zB Wasserverteiler an ZK	220098	0,57 €
220118	Dichtring 30 X 36 X 2mm, Alu	215032	0,81 €	220118	Dichtring 30 X 36 X 2 Kupfer	220118	1,05 €

50.c Kühlung 280SL

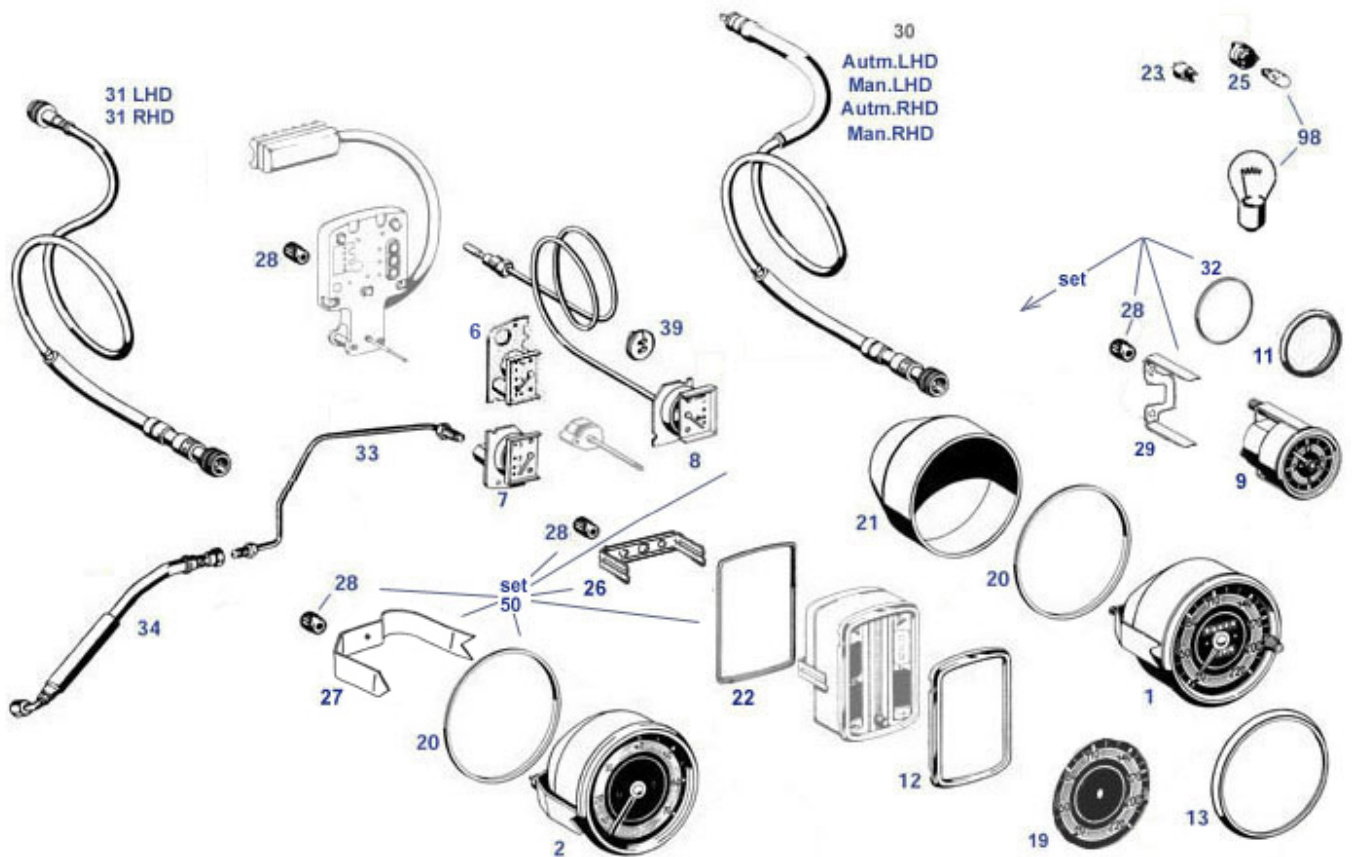


	Thermoschalter 100° 1-Pol, z.B. Lüfter bei A/C FEBI	207963	8,50 €	clamp	Spannbügel Kühlerzarge Vgl.-No: A1135010046	250219	58,88 €
1	Schlauchschelle 46-54mm Vgl.-No: A0069970690	750346	1,08 €	1	Kühlwasserschlauch Kühler/Regler	250012	6,25 €
2	Kühlwasserschlauch Kühler/Pumpe	250015	9,85 €	3	Kühlw.schlauch Pumpe/Regler Vgl.-No: A1272030082	250004	1,80 €
3	Schlauchschelle 30-45mm Vgl.-No: N900269045101	250046	1,25 €	4	Kühlwasserschlauch zum Ausgleichsbehälter	250018	4,22 €
5	Kühlwasserschlauch Heizung 1x / 2x	250825	20,23 €	6	Kühlw.schlauch Hzg-Vorlauf ab 3'70	250822	20,23 €
7	Kühlw.schlauch .044 Hzg-Rüchl Reduz FN	250809	6,57 €	7	Rücklaufschlauch S-Form, m.Reduzierung	250806	13,01 €
7	Rücklaufschlauch mit Reduzierung	250028	3,87 €	7	Schlauchschelle 20-32mm, Bauart Schneckenengewinde	750042	1,09 €
8	Kühlwasserschlauch am Saugrohr	250021	0,69 €	9	1m Kühlwasserschlauch 12/19mm	250823	7,14 €
10	1m Kühlwasserschlauch Heizung, innen 18mm	250019	19,10 €	10	Schlauchwinkel Heizungs-Rücklauf	250829	26,03 €
11	1m Entlüftungsschlauch, Kühlwasser	250016	24,50 €	12	Kabelbinder, ersetzt Schlauchhalter	250099	0,55 €
15	Kühlwasser Y-Verteilerrohr, zB.130.983 ab FN	250830	95,20 €	16	Rücklaufleitung, Version siehe Bild	283086	71,82 €
16	Rücklaufleitung Version siehe Bild	283085	84,35 €	17	Kühlwasserleitung 250-280SL LHD	250003	176,19 €
18	Rohrbogen	220819	115,05 €	19	Heizwasseranschluss M32 an Schlauch 250822	220122	45,08 €
19	Kühlwasser/Zylinderkopf Wasseranschluss M30 an Schlauch 12mm	220120	45,08 €	20	Halteschelle 18mm z.B. Wasserrohr (Rücklauf)	250098	1,19 €
20	Halteschelle 18mm z.B. Wasserrohr (Rücklauf,...)	250098	2,86 €	21	Halter für Rohrbündel und Motormontage	220074	26,60 €
22	Kühlwasserleitung M130, ab ca. 05.'69	220832	32,13 €	22	Kühlwasserleitung M130, bis ca. 05.'69	220830	31,54 €
27	Verschlusschraube / Ablassschraube M14 x 1,5	250027	2,70 €	27	CU-Dichtring 14 x 18 x 1,5mm	207115	0,18 €
31	Wärmetauscher überholt, Alteil erforderlich	283818	638,90 €	33	Kühlwasser-Deckel "100", zB W121 + W113	150017	29,75 €

34	Gummitülle 11/42,45°, Hzg-Vorl(113)	299003	3,55 €	35	Gummitülle 12/32, Hzg-Rücklaufleitung	299004	0,50 €
36	Dichtung für Heizungs-Regelventil	283022	2,31 €	37	Ölkühler 280SL, SE Coupe / Cabrio, Alu	250811	303,45 €
37	Ölkühler 280SL, SE Coupe / Cabrio, Alu	250011	214,99 €	37	Überholung W-Kühler R113 Automatic	250201	959,00 €
37	Kühler 280SL, Automatik / Schaltung (LHD)	250005	1.050,00 €	39	Schelle z.B. Kühlwasserbehälter	999996	4,64 €
41	Thermostat R113 inklusive Dichtung, 79° Celsius	220008	19,58 €	41	Thermostat R113 inklusive Dichtung, 83 ° Celsius	220009	16,66 €
43	Dichtring, Thermostateinsatz Vgl.-No: A0159972348	220016	1,31 €	45	Dichtring 16 X 20 X 1,5 Kupfer, zB Hohlschrauben	220013	0,17 €
46	Schraube M6 X 25, gelb verzinkt, Thermostatdeckel	220017	0,29 €	46	Thermostatdeckel 113 letzte Ausf.(niedrige Bauart)	220834	46,99 €
46	Sechskant-Schlitzschraube M6 X 25, Thermostat	220018	0,71 €	47	Kühlwasserreglerdichtung Vgl.-No: A6162030080	120011	1,32 €
49	Alu-Dichtring 14 x 18 x 1,5 mm	207186	1,08 €	50	Pumpengehäuse M108 - M130 Vgl.-No: A1152010001	220804	83,30 €
51	Schraube M6x16, z.B. Haubenscharniere, WaPu	299289	0,38 €	51	Dichtung, Gehäuse an Pumpe Vgl.-No: A1532010080	220006	4,28 €
52	Dichtung, WAPU an Motor 280SL Vgl.-No: A6162030280	220007	0,81 €	53	Wasserpumpe 90mm, GEBA, 280SL/SE, 107-M110	220825	83,60 €
53	Wasserpumpe 90mm, FEBI, 280SL/SE, 107-M110	220025	38,52 €	55	Visco-Kupplung M129, 130E, 110, FEBI	220530	147,25 €
55	Visco-Kupplung M129, 130E, 110, DASIS	220630	129,89 €	55	Bundschraube M8 mit Schaft und SW10, L40	220046	7,14 €
55	Visco-Kupplung M129, 130E, 110, URO	220330	75,39 €	55	Visco-Kupplung M129, 130E, 110, Meyle	220030	93,19 €
58	Wasserpumpe 60mm: 130A/C,129 div,127SA, SALERI	220903	88,71 €	58	Wasserpumpe 60mm: 130A/C,129 div,127SA, FEBI	220003	65,27 €
58	Wasserpumpe 60mm: 130A/C,129 div,127SA,	220803	87,35 €	60	Entlüftungsleitung Wasserpumpe M127-130, ...	220005	29,93 €
61	Hohlschraube M8 X 1 X 17, galv. verz.	220010	2,48 €	62	CU-Dichtring 8x12x1mm, zB. für Hohlschraube	220011	0,10 €
75	Keilriemen 10 x 935 Vgl.-No: A0069973292	299109	7,79 €	75	Keilriemen 10 x 900 Vgl.-No: A0079977892	299105	3,69 €
75	Keilriemen 13 x 1060, Klima Vgl.-No: A0019974392	299101	7,25 €	75	Keilriemen 10 x 800 zB 1968/69 bei Klima	299110	8,98 €
82	Thermozeitschalter Bosch F026T03101	907125	154,11 €	83	Kühlwasserschraubstutzen M127, 129, 130E früh	220091	31,19 €
90	Thermostat ab 1967, mit Sitzring, 250-280SL	207121	185,46 €	91	Gehäuse, Dehnstoffelement 129/130E	207122	210,94 €
92	Sitzring bei Thermostateinsatz	207151	35,99 €	145	Hohlschraube M16X1,5 X 28 SW22	220012	6,69 €
120033	Dichtring 30 X 36 X 2 Kupfer	220118	1,05 €	120033	Dichtring Cu. 33 X 39 X 2	120033	1,31 €
220098	Schraube M8x80, 8.8, zB Wasserverteiler an ZK	220098	0,57 €	220118	Dichtring 30 X 36 X 2mm, Alu	215032	0,81 €

54 Elektrische Ausstattung Karosserie

54.a Cockpit-Instrumente



Autm.RH Dichtung für Wellen, klein D	254118	10,89 €	Autm.LH Tachowelle 113 Autom.LHD, D Aftermarket	254090	42,26 €
Man.LHD Dichtung für Tachowellen mit Nut, große Ausführung	254119	10,71 €	Autm.LH Tachowelle Automatik, LHD D Vgl.-No: A1135420907	254690	85,00 €
Chrom-Rändelmutter für Schalter Handschuhfach	254109	14,55 €	Autm.LH Tachowelle Autom.LHD , D vereinfacht	254790	63,13 €
Man.LHD Tachowelle 113 Schalter/LHD,Aftermarket	254100	38,35 €	6 Tankanzeige spät, zu Tauchrohr-Geber	254819	298,98 €
7 Aufkleber, Ziffernblätter Öldruck und Temperatur	254897	15,99 €	7 Tankanzeige früh, zu Hebelarm-Geber	254818	273,69 €
7 Ölmanometer Vgl.-No: A0015425702	254817	246,98 €	8 Fernthermometer R113, °Celsius, Hinweise !	254016	264,38 €
9 Zeituhr W113 Vgl.-No: A1005420111	254800	298,98 €	11 Chromring für Zeituhr früh (Eckprofil)	254094	72,99 €
11 O-Ring, Unterlage Zeituhr 54X2,5	298754	1,25 €	11 Chromring für Zeituhr spät (Rundprofil)	254294	114,00 €
12 Chromrahmen Kombiinstrument	254093	219,90 €	13 Chromknopf, KM-Rücksteller oder Dimmer	154083	57,89 €
13 Chromring f. Instrument groß (115mm)	154091	65,45 €	13 Glas für Drehzahlmesser (Tach/Rev.Cntr)	154081	29,00 €
13 Glas für Tacho 230-280SL, ...	254282	29,75 €	19 Zifferblatt KM/H mit Zählerauschnitt	254194	221,99 €
20 Gummi-Dichtung Tacho/Drehzahlmesser	254030	9,22 €	21 Gummigehäuse Tachometer Vgl.-No: A0005420656	254129	91,99 €
21 Gummigehäuse Drehzahlmesser Vgl.-No: A0005420X56	254130	92,23 €	22 Dichtung für Kombi-Instrument Vgl.-No: A1005420138	254027	10,54 €
22 Glas für Kombiinstrument	254283	47,60 €	23 Lampenfassung für Armaturen, zu 2W BA9S, Lüster	154048	6,55 €
25 Lampenfassung für Cockpit, 107, 108, ... für 3Watt	854048	12,79 €	26 Haltebügel Kombiinstrument	254215	19,25 €

27	Haltebügel Drehzahlmesser LHD Vgl.-No: A0005425916	254212	21,00 €	27	Haltebügel Tachometer	254210	17,41 €
28	Rändelmutter mit Fase, wie original	254197	4,89 €	28	Rändelmutter M4, DIN, siehe Foto	954197	1,02 €
28	Sechskantmutter M4 Vgl.-No: N000934004006	799919	0,20 €	29	Halteklammer Zeituhr	254216	15,86 €
31 LHD	Drehzahlm.-Welle 113 LHD, Aftermarket	254200	46,30 €	33	Ölmanometerleitung LHD, 230SL, 250SL früh	254015	65,40 €
34	Schlauch an Ölmanometerleitung, bis ca. 1969*	254923	64,44 €	39	Gummitülle ../24, 2-Öffnungen, Vgl.-No: A110997078	299009	3,61 €
98	Glühlampe 12V / 10W Soffitte, LÜA44	299094	0,51 €	98	Glühlampe 12V/2W BA9s, längere Bauform	299095	3,45 €
98	Glühlampe 12V/35W, Nebellicht früh	299093	8,32 €	98	Glühlampe 1,2Watt , Glassockel,Schalter..Cockpit..	299097	1,79 €
98	Glühlampe 12V / 5W Soffitte, LÜA38	299098	1,54 €	98	Glühlampe, Standlicht, 12V/4W, BA9S	299099	1,39 €
98	Glühlampe BILUX (Sockel P45t) 40/45W	299092	3,99 €	98	Glühlampe H3 für SA Nebelscheinwerfer	299091	4,52 €
98	Glühlampe H1, zB 113 SA Hauptscheinwerfer	299090	2,89 €	98	Glühlampe 12V/18W Blinker Vgl.-No: N072601012160	299087	3,33 €
98	Glühlampe 12V/21W Blinklicht, Bremslicht	299085	1,25 €	98	Glühlampe Soffitte 12V / 3W, LÜA30	226102	2,53 €
98	Glühlampe 5W, gr.Fassg,Kugel, Koff,..	282033	2,50 €	98	Glühlampe 12V/2W, BA9s, zB. Instrumente	254033	2,20 €
98	Glassockel-Glühlampe 3W, Philips	299696	0,92 €	98	Glühlampe 3W , Glassockel, Cockpit... NoName	299096	1,79 €

54.b Hauptleitungssatz

Hauptleitungssatz: zusammenhängendes Leitungsgebilde unter Armaturenbrett, ab Sicherungskasten bis zu den nächsten Steckmöglichkeiten. Vorn bis Hauptscheinwerfer jedoch ohne Motorleitungen.

Wir bitten um Angabe

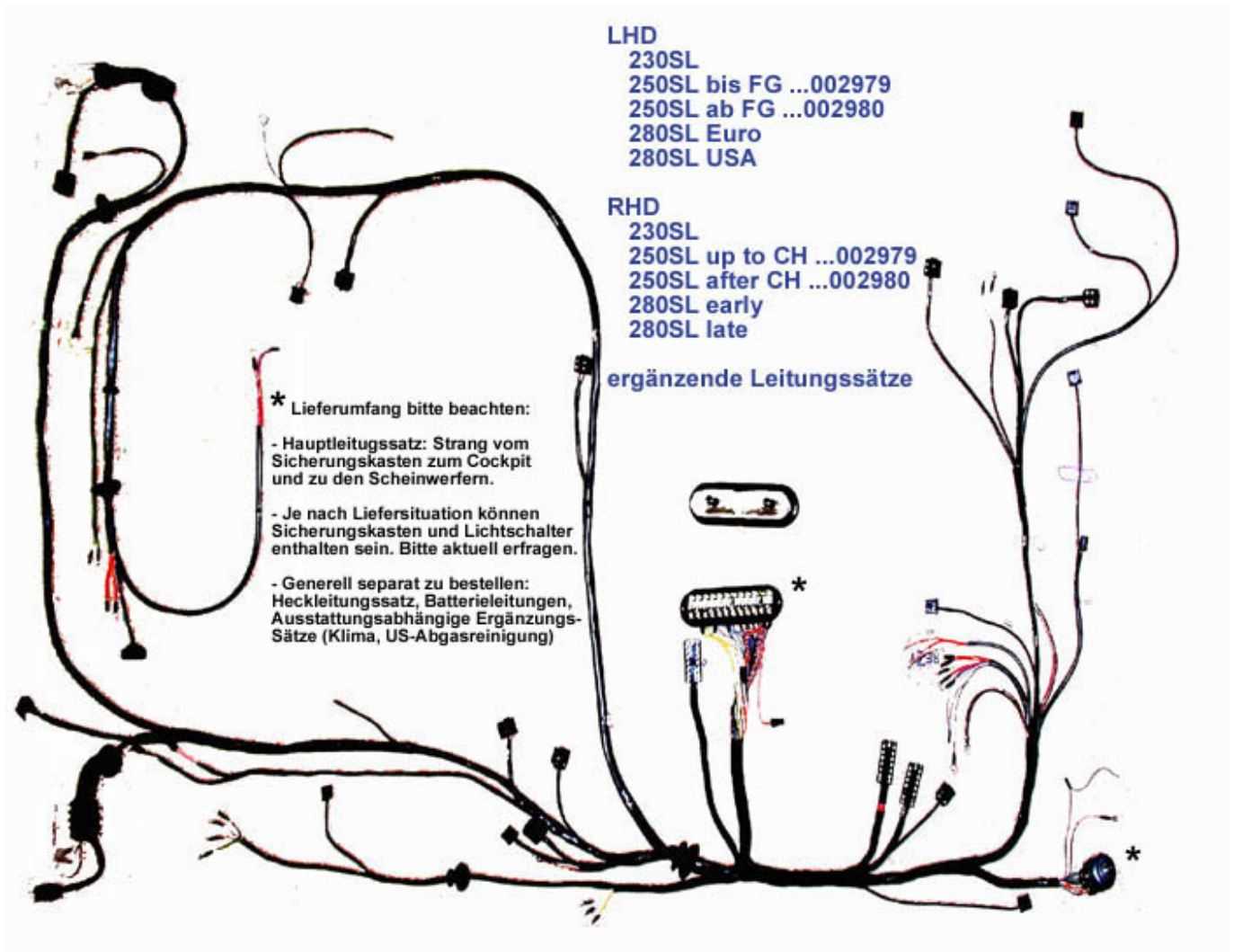
- falls Warnblinker: welche Generation ?
- falls Motorantenne: Einbauposition ?
- falls US-Spezifikation: Sidemarker und Warnsummer ?
- falls Extras, welche ? (z.B. Hardtop-Scheibenheizung)

Grundsätzlich separat zu bestellen:

Heckleitungssatz: zusammenhängendes Leitungsgebilde ab Steckverbindung im Fußraum Fahrerseite, hinten bis Tankgeber und Schlussleuchten.

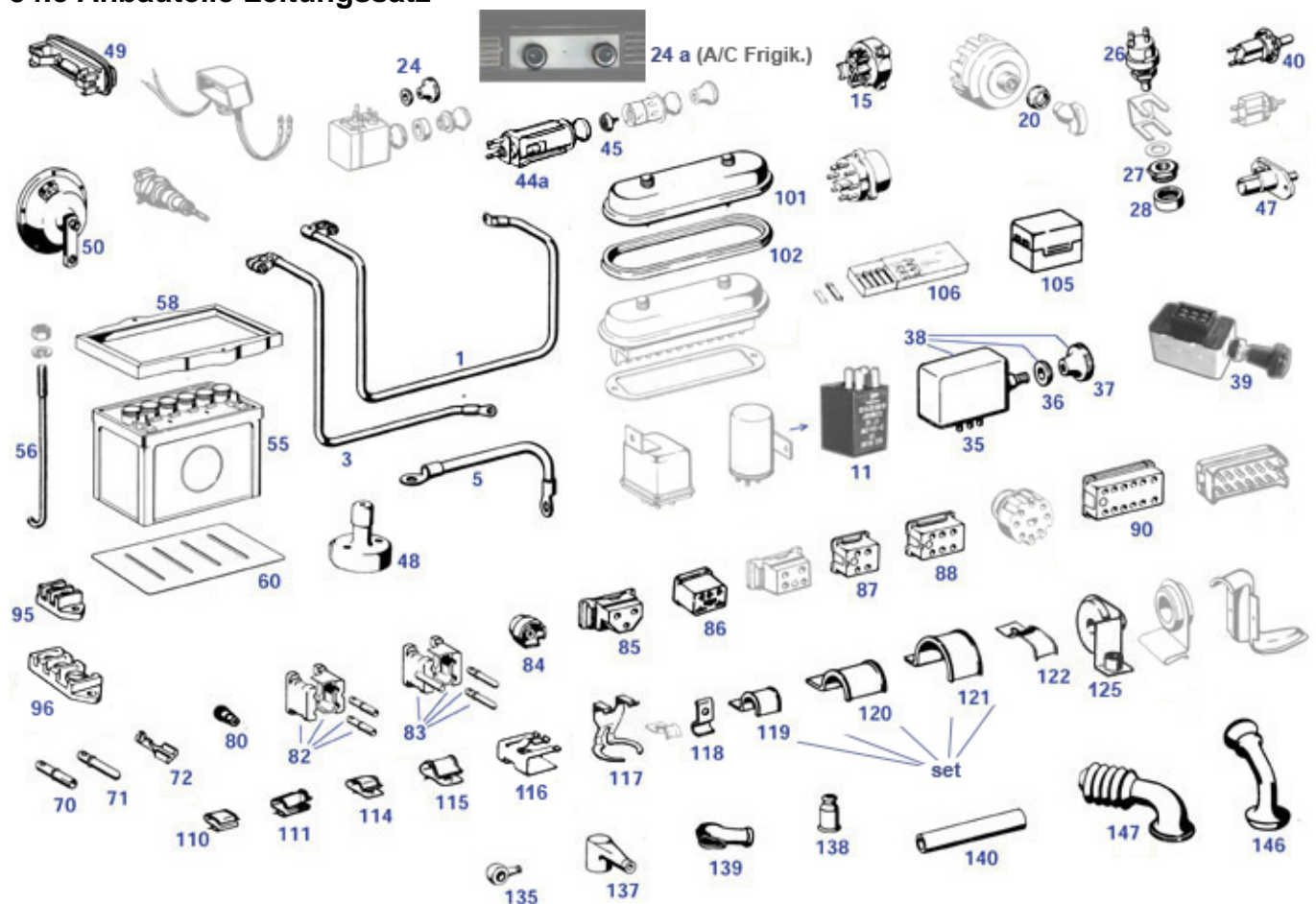
Masse- und Anlasserleitungen.

Stark variierend und nur auf Anfrage: Motorsätze für US-Abgas-Schaltung, Getriebebesätze, Sonderausstattungs-Sätze für Nebelschlussleuchte, Verzögerungsschaltung, Klima. Wir bitten um Angabe und / oder Muster.



	Leitungssatz zw.Starter und Klemmenblock	254167	116,85 €	weitere	Leitungssatz 280SL USA hinten Vgl.-No: A1135400607	254145	484,98 €
	Entstör-Masseleitung Motor vorn 400mm	354245	60,99 €	weitere	Antennenkabel f.Hirschm.1xGewinde,485cm	999975	40,66 €
weitere	Antennenkabel f.Hirschm.1xGewinde,150cm	999974	22,96 €		Adapterleitung für neue Pumpe	286540	32,00 €
weitere	Ergänzungssatz Leitung Nebelschlusslicht	254292	151,73 €	weitere	Leitungssatz Transistorzündung	254291	160,00 €
weitere	Leitungssatz M130 USA Schalter	254161	458,99 €	weitere	Leitungssatz M130 USA Aut.. spät	254160	429,00 €
weitere	Heck-Leitungssatz 230SL spät, (.042 ab 012467)	254142	425,00 €	weitere	Heck-Leitungssatz 230SL früh Vgl.-No: A1135400007	254041	419,00 €
weitere	Heck-Leitungssatz 250-280SL	254042	429,99 €	230SL	Hauptleitungssatz 230SL Autm.	254037	2.199,00 €
230SL	Hauptleitungssatz 230SL 4-Gang, LHD	254136	2.199,00 €	LHD	LHD		€
230SL	main wire harness 230SL autom.	254135	2.299,50 €	RHD	RHD		€
RHD	RHD			250SL	Hauptleitungssatz 250-280SL	254039	2.199,00 €
250SL	Hauptleitungssatz 250-280SL	254040	2.199,00 €	LHD spät	Schalter, LHD		€
LHD spät	Automatic, LHD			250SL	main wire harness 250SL autom.	254139	2.299,50 €
250SL	main wire harness 250SL manual	254138	2.299,50 €	RHD	RHD		€
RHD	RHD			250SL	main wire harness 250SL-280SL	254143	2.299,50 €
250SL	Hauptleitungssatz 250SL Autm.	254038	2.199,00 €	RHD late	RHD/Autom		€
LHD	früh, LHD			250SL	main wire harness 250SL-280SL	254141	2.299,50 €
250SL	Hauptleitungssatz 250SL früh LHD	254137	2.199,00 €	RHD late	RHD 4-G		€
LHD	4-Gang			280SL	Hauptleitungssatz 280SL Autom.	254140	2.199,00 €
280SL	main wire harness 280SL manual	254152	2.299,50 €	USA	USA		€
RHD late	RHD late			280SL	Hauptleitungssatz 280SL manuel	254151	2.199,00 €
				USA	USA		€

54.c Anbauteile Leitungssatz



	Lichtmaschinenregler ähnlich der alten Bauart	254521	41,92 €		Entstör-Masseleitung Motor vorn 400mm	354245	60,99 €
	Marelli Zündspule MB 6-Zylinder OHNE HALTER	254411	31,59 €		8-Pol Steckergehäuse 2teilig, ohne Löthülsen	254181	8,69 €
	6-Pol Steckergehäuse 2teilig, ohne Löthülsen	254180	8,45 €		Blinkgeber, Metallausführung, Bosch	182001	76,90 €
	4-Pol Steckergehäuse 2teilig, ohne Löthülsen	254883	8,09 €		Chrom-Rändelmutter für Schalter Handschuhfach	254109	14,55 €
	Abdeckblech für Leitungsverbinder Nähe Wandler	254009	33,24 €		Löthülse 4mm MB-Ersetzung (dünnwandig)	854055	0,58 €
	Regler ext.f.Drehstrom LiMa 1965 -> 1974	254721	29,85 €		Masseband 40cm, Augen 8 und 6, mit Schutzschlauch	354246	39,50 €
	2-Pol Steckergehäuse 2teilig, ohne Löthülsen	254182	7,97 €		LZ! Zündspule Bosch 6-Zyl 108-113... spät	254611	80,55 €
1	Anlasserleitung 113, lang (157cm)	254044	104,90 €	1	Anlasserleitung 230SL, kurz (148cm)	254244	97,50 €
1	Batteriepol-Spannschraube, 4-Kant M8 X 28	554010	0,62 €	3	Masseleitung (-) Batt -> Längsträger	254245	86,45 €
5	Masseleitung 230-280SL, W108, M12 Ringöse	254049	85,68 €	5	Masseleitung Querträger an Motorauge M10	254249	59,99 €
10	Universal Schrittelais, nicht A 0005426819	982345	62,00 €	11	Crimp Flachsteckbuchse b 6,3 / Ltg ab 1,0	997992	0,43 €
11	Blinkgeber, siehe Bild. Pin-Anordnung geändert	254060	39,91 €	11	Blinkgeber, siehe Bild, adaptierbar als Ersatz	254760	42,39 €
11	Universal-Blinkgeber 12V 4x21W Bosch, Flachpole	582070	42,39 €	11	Steckhülsegeh. bis zu 5-Pol Flachsteck	554070	0,71 €
15	Zündanlassschalter '62-'67,113: 230SL,250SL bis FG	246090	98,92 €	16	Zündschalter ca. '67 - '80 Vgl.-Nr.: A1164620093	246091	79,99 €
18	Scheibe 4,3x8	799939	0,19 €	18	Fächerscheibe 4,3mm	999037	0,13 €
20	Chrommutter für Lichtschalter Vgl.-No: A1105450272	254043	12,79 €	23	Gebläse-Schalter 4-Pin=3-Pol, Nachfertigung	282024	334,99 €
24	Defroster Bedienknopf R113	282026	59,99 €	24	Bedienknopf klein,Gebläse, mit	382826	61,90 €

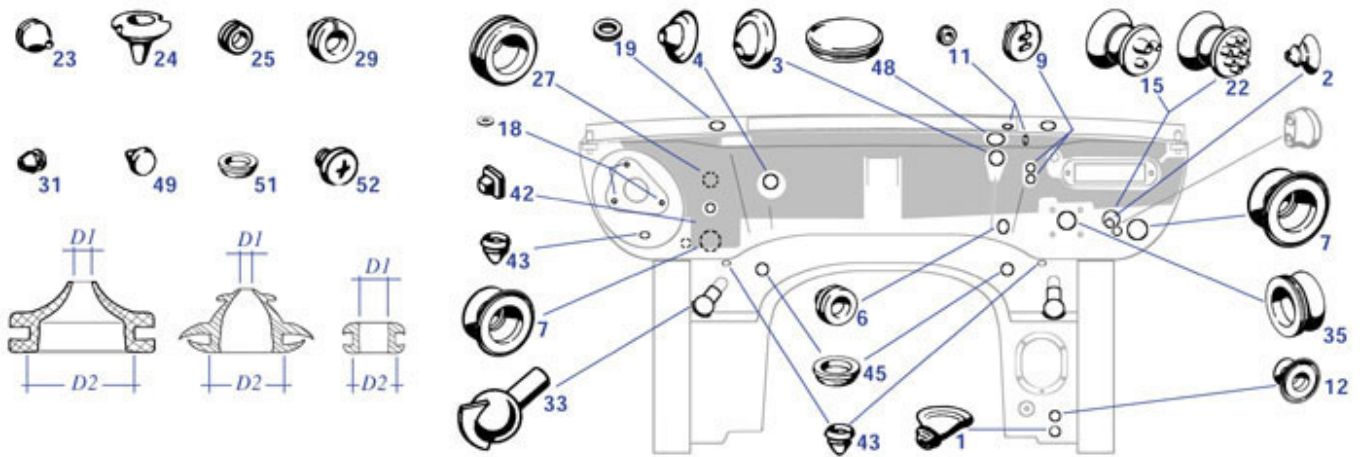
24a	Knopf Klimagebläse SA 111, grüner Punkt	382027	52,30 €	24a	Mutter, Lochversion Knopf Klima-Temp, SA 111 , blauer Punkt	382028	41,80 €
24	Bedienknopf groß, Gebläse, mit Chrommutter	282726	61,90 €	24	Bedienknopf Gebläse, ohne Chrommutter	282826	68,29 €
24	Bedienknopf klein, Gebläse, m. Mutter, Version o. Loch	382825	61,90 €	26	Bremslichtschalter, 2-Pol (aktualisierte Form)	254019	21,00 €
26	Bremslichtschalter 4-Pol, siehe Bild	954019	37,26 €	28	Hartkunststoffring, Anschlag bei Bremslichtschalter	254107	26,18 €
30	Kontaktschalter, ohne Kordelmutter	254101	402,03 €	36	Chrom-Mutter Warnblinkschalter	282035	10,28 €
39	Relais, Warnblink-Nachrüstung, Plastikknopf, Bosch	982034	157,15 €	39	Stecker+Leitung, Warnblink-Anschluss	982035	49,03 €
39	Nachrüst-Warnblinker Hella mit Leitungssatz	982834	150,78 €	40	Adapterleitung für neue Pumpe	286540	32,00 €
40	Türkontaktschalter, Flachpol Vgl.-No: A0008210552	282031	10,21 €	40	Flachsteckergehäuse 2-Pol Vgl.-No: A0015458728	254103	0,54 €
40	Türkontaktschalter Rundpol Vgl.-No: A0008211552	282721	60,75 €	44a	Zigarrenanzünder komplett, ab 1967	282048	265,00 €
44a	Zigarrenanzünder komplett, bis 1967	282047	205,99 €	45	Zündspirale / Zündpille zu Original-Anzündern	154049	18,49 €
46	Knopf, Design 1968, M5, zu Zigarrenanzündern M5	254843	45,99 €	47	Kofferraumleuchte mit Schalter Baujahr 1959-85	282022	40,58 €
47	Blechschrabe 3,9 X 13, zB Kühlergitter, ...	188889	0,25 €	48	Fußabblendschalter universal	454012	32,68 €
49	Fußraumleuchte, stark vereinfacht	282020	11,90 €	50	1 Paar Retro-Hörner, ähnlich Bosch/Chrom	454013	39,27 €
50	Schraube M4x6 verz. 4.8	799546	0,24 €	56	Federring A6, verzinkt Vgl.-No: N912004006102	181028	0,18 €
56	Spannschraube Batterierahmen Vgl.-No: A1865410124	254025	7,97 €	56	Mutter M6 gelb verzinkt Vgl.-No: N304032006004	181023	0,18 €
58	Batterie-Spannrahmen, grundiert	254026	64,31 €	58	Batterie-Spannrahmen R113, . grundiert	254826	65,45 €
60	Auflageblech für Batterie Vgl.-No: A1105410035	254010	14,07 €	70	Löthülse 4mm, massiv wie ursprünglich	254055	2,69 €
70	Löthülse 4mm massiv, messing versilbert	254855	1,40 €	71	Kontaktstift 4mm; div. Stecker, massiv	754054	0,77 €
72	Kabelschuh abgewinkelt, 9,5mm breit zB Lima	754187	2,38 €	83	Set 2-Pol-Stecker 4-tlg., schmale Ausf.	754158	10,92 €
83	Gehäuseoberteil zu 2-Pol Männchen	254087	5,12 €	83	Gehäuseunterteil von 2-Pol-Stecker (m)	954945	2,20 €
84	Gehäuse für Bilux / H4 - Stecker (für Crimpfahnen)	182042	4,74 €	84	Steckkupplung + 3 Crimpfahne für H4	282041	5,83 €
85	Flachsteck-Kabelschuh zum Crimpen, mit Rastung	754055	0,65 €	85	Steckergehäuse, für 3x 6,3 Flachpolcrimp, zB Regler	254080	7,28 €
88	Rest: Steckkupplung 6-Pol, (W), OE-Qualität	254984	27,67 €	90	Steckkupplung, 12-Pol (W), Lochabstand 9mm	254862	41,00 €
90	Steckkupplung, 12-Pol (W), Lochabstand 8mm	254262	41,00 €	91	Kontaktstift 4mm messing versilbert	754956	0,54 €
95	Kabelverbinder-Block, 2-Pol, Vgl.-No: A0005461841	154052	44,85 €	96	Schraubklemme, 3-Pol (o. Schrauben)	254064	29,99 €
97	Steckdose 12V/16A, universal, nicht-MB/nicht-Bosch	554867	8,83 €	97	Steckdose an Stirnwand	254070	42,84 €
100	Sicherungsdose ohne Deckel (110) für 1 Kurzsicherg	354024	539,93 €	100	Sicherungsdose ohne Deckel, (113) für 2 Kurzsicherg	254024	539,93 €
100	Sicherungsdose ohne Deckel, (108) für 2 Kurzsicherg	854024	577,21 €	101	Sicherungsdeckel 108-113 div., originalgetreu	254965	87,96 €
101	Sicherungsdeckel 108-113 div. Vgl.-No: A0005451003	254065	73,73 €	102	Dichtung Sicherungsdeckel Vgl.-No: A0005450180	254854	11,71 €
104	Federscheibe B4 mech. verzinkt	799926	0,12 €	104	Zwischenlage Sicherungskasten/Stirnwand	254853	10,20 €
104	Kreuzschlitz-Schraube, Halbrundkopf, M4 X 10	990107	0,18 €	105	LZI Sicherungsdose 2-Pol SA, Deckel mit Schraube	254099	9,71 €
106	Kurze Sicherung 25A, zB. Wischer, ...	258991	5,69 €	110	Klammer Leitungssatz: Cockpit, Getriebe	254071	0,83 €
111	Klammer Leitungssatz zB Cockpit, Fußabbl.	254073	1,09 €	114	Klammer 190SL, R113, R/C107 vgl. A0009883378	254874	1,50 €
115	Klammer Vgl.-No: A0009883478, für Kabel / Schlauch	254075	1,00 €	116	Klammer, hält 2-Pol-Steckverbinder	254072	7,97 €
117	Klammer für Stecker am Kickdownschalter	254172	63,19 €	118	Halteschelle mit Kragen, für 8mm Leitungen	199025	4,22 €

119	Halteschelle Leitung 13mm Vgl.-No: A1879950037	254069	5,65 €	120	Halteschelle, ca. 25 mm, Kabel	199023	7,32 €
120	Schelle f. Leitungen, D20, z.B. Benzinleitung	247053	7,69 €	121	Halteschelle 30mm, Hauptltg A-Säule, Stirnwand 108	254168	7,54 €
122	Halteschelle für 2 Leitungen, abgeflacht, 17mm	242058	2,76 €	126	Gummitülle 11/30 Silikon, blau, Leitungshalter	299517	1,59 €
135	Gummikappe, E-Anschlüsse div. LiMa/Zünd,	254051	3,25 €	135	Gummikappe Leitungsanschluss, zB. Benzinpumpe(n)	299018	2,53 €
137	Gummischutzkappe z.B. Thermoschalter	254125	9,39 €	138	Gummischutzkappe ab Zündkabel Verteiler	215815	2,73 €
139	Gummikappe Starterkabel, kleine Ausführung	754026	6,14 €	139	Gummikappe zB. Anlasserleitung	154056	5,71 €
139	Gummikappe groß für Starterkabel	254126	7,16 €	141	Kabelbinder m. Niet, kurz, (120mm)	554087	1,26 €
141	Kabelbinder mit Niet, 160mm, nach Bedarf	854087	1,29 €	146	Leitungsschutzmanschette, rechts	254046	24,29 €

54.d Gummitüllen

Die Tafel zeigt die normale Stirnwandbestückung, es können aber zahlreiche Abweichungen existieren, z.B. durch Landesausführungen oder Nachrüstungen. Es kann hilfreich sein, eine gesuchte Gummi-Durchführung oder -Verschlusskappe nach Abmessung zu suchen, siehe hier: [Limo-Katalog...Tüllen nach Bauart](#)

Typ: im SLS-Limousinen-Katalog finden Sie auch andere nach Abmessung sortierte Produkte wie Schläuche oder Karoserieschrauben.



Needed grommet not found ?
Pls. send sample / picture / measures of D1/D2
Die gesuchte Gummitülle ist nicht dabei ?
Schicken Sie uns Muster / Bild / Abmessungen D1/D2

Set Firewall Plugs
Satz Stirnwandtüllen

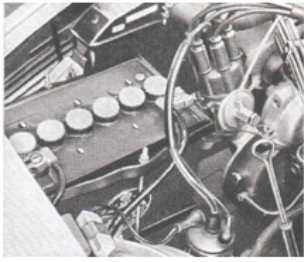


	Gummitülle 11/30 Silikon, blau, Leitungshalter	299517	1,59 €		Gummitülle, Entfrosterdüse Vgl.-No: A1218310099	183109	16,30 €
1	Gummitülle 6/26,45°,Kupplg(113) div(107)	299001	2,68 €	1	Gummitülle 6/27, 45°,Stirnwand	298787	2,82 €
2	Blindstopfen 15mm, Stirnwand Autom.	298786	0,73 €	2	Gummitülle 5/15, Kuppl-Ausgl.(113)	299002	3,05 €
3	Gummitülle 11/42,45°, Hzg-Vorl(113)	299003	3,55 €	4	Gummitülle 12/32, Hzg-Rücklaufleitung	299004	0,50 €
6	Gummitülle 8/24, Gasgestänge Stirnwand	299006	4,19 €	7	Gummitülle 18/40 Stirnwand/Hauptltg.	299007	3,05 €
9	Gummitülle .. /24, 2-Öffnungen, Vgl.-No: A110997078	299009	3,61 €	11	Gummitülle 7/10, WiWa(113) Koffbod(190)	299011	1,08 €
12	Gummitülle 6/26, Stirnw/Pedalboden	299012	2,09 €	15	Gummitülle 3-fach,.. /35, Haubenzug...	298778	3,55 €
15	Gummitülle 2-fach, 7/26mm	399011	3,61 €	18	Gummischeibe Wischermotor	282407	0,77 €

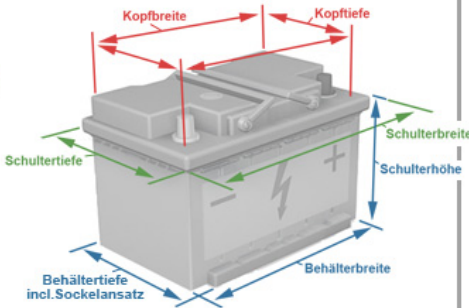
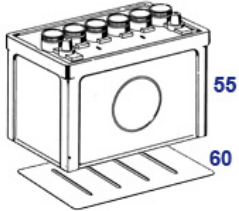
19	Vgl.-No: A1119972181 Gummiring an Wischerwelle Vgl.-No: A0009870741	282247	1,59 €	22	Vgl.-No: A0009873841 Gummitülle mehrfach, ..36mm	298789	3,05 €
23	Gummitülle 5/10 Heizungszüge Vgl.-No: A1119971881	298875	0,40 €	23	Gummitülle 3/18, 121,113,107 und weitere	199010	1,67 €
24	Gummitülle 4/20,Wasserablauf Kofferraum	399009	1,71 €	25	Gummitülle 7/15, Hzg (190SL) Hupe (W113)	199009	2,31 €
25	Gummitülle 10/15, Heckleuchte (190SL),107	199020	1,08 €	25	Gummitülle 14/18 z.B. LiMa- Leitung,etc	298784	2,59 €
27	Gummitülle 14/35, K-Pumpe / T50....	299005	2,59 €	27	Gummitülle 11/30, Stirnw(190), 107,111	299017	1,59 €
29	Gummitülle 6/26, z.B. Kennz.-Leuchten, Batt-Kasten	299819	3,15 €	33	Gummikugelventil entspr. 110 831 0132	283032	25,75 €
35	Manschette, Pedaldruckstange/Stirnwand 113 LHD	229018	13,01 €	42	Quadratstopfen zB nahe Wischemotor	299026	3,32 €
43	Gummistopfen 10mm, 1Seite abgeflacht	298781	1,12 €	43	Gummistopfen 10mm Vgl.-No: A1109870039	798781	1,17 €
45	Karosserieblindstopfen 20mm Vgl.-No: A1139870044	298780	0,94 €	48	Abdeckung Wärmetauscherventil Vgl.-No: A1139872444	298045	6,68 €
49	siehe 298688, KunststoffStopfen f.9,5mm-Bohrungen	298788	0,40 €	49	Gummipuffer 5mm	298066	0,89 €
51	Stopfen 32mm, , Kofferraum, Fondboden, ...	268309	1,81 €	51	Gummi-Verschlusscheibe ca. 17,5mm	398995	1,17 €
51	Gummistopfen Stirnwand 26mm Vgl.-No: A1109870944	298782	1,30 €	51	KunststoffStopfen f.9,5mm- Bohrungen	298688	0,42 €

54.i Maße für den Batteriekauf

Versand per Paketdienst ist auch bei trockenen Starterbatterien aufwendig und riskant, was auch die Altteil-Regelung betrifft; zudem ist die Liefersituation stark veränderlich. Als Hilfestellung für Ihre eigene Beschaffungsrecherche hier die Maximal-Maße. Achten Sie darauf, dass ein Auflagerand unterhalb der Rundpole die Montage des Spannrahmens ermöglichen muss. Für einen Zubehör-Trennschalter (gegen Diebstahl oder Selbstentladung) ist wenig Platz.



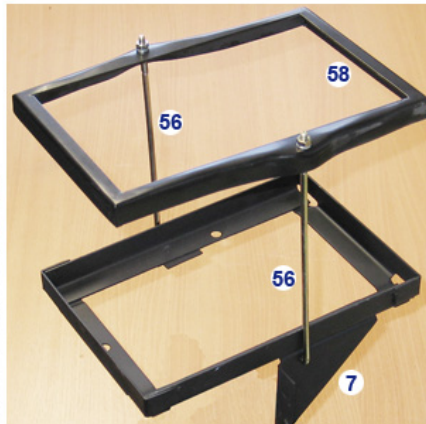
Bis spät in die 1980er Jahre war gute Zugänglichkeit für Wartung gefragt



populäre Bauform der 1990er / 2000er Jahre, Oberrahmen montierbar



Einbaubeispiel „Pagode“



aktuelle Bauformen, Klemmsockel nur unten



Oldtimerbatterie mit freiliegenden Plattenverbindern, ohne Schulterrand

Abweichende Bauarten = mögl. Montageprobleme: kein Halterand, Polklemmen berühren Rahmen (58)

Bei R113 sind die Maße wichtiger, als die Kapazität, da der Einbauraum äußerst begrenzt ist. Liefersituation bitte stets erfragen !

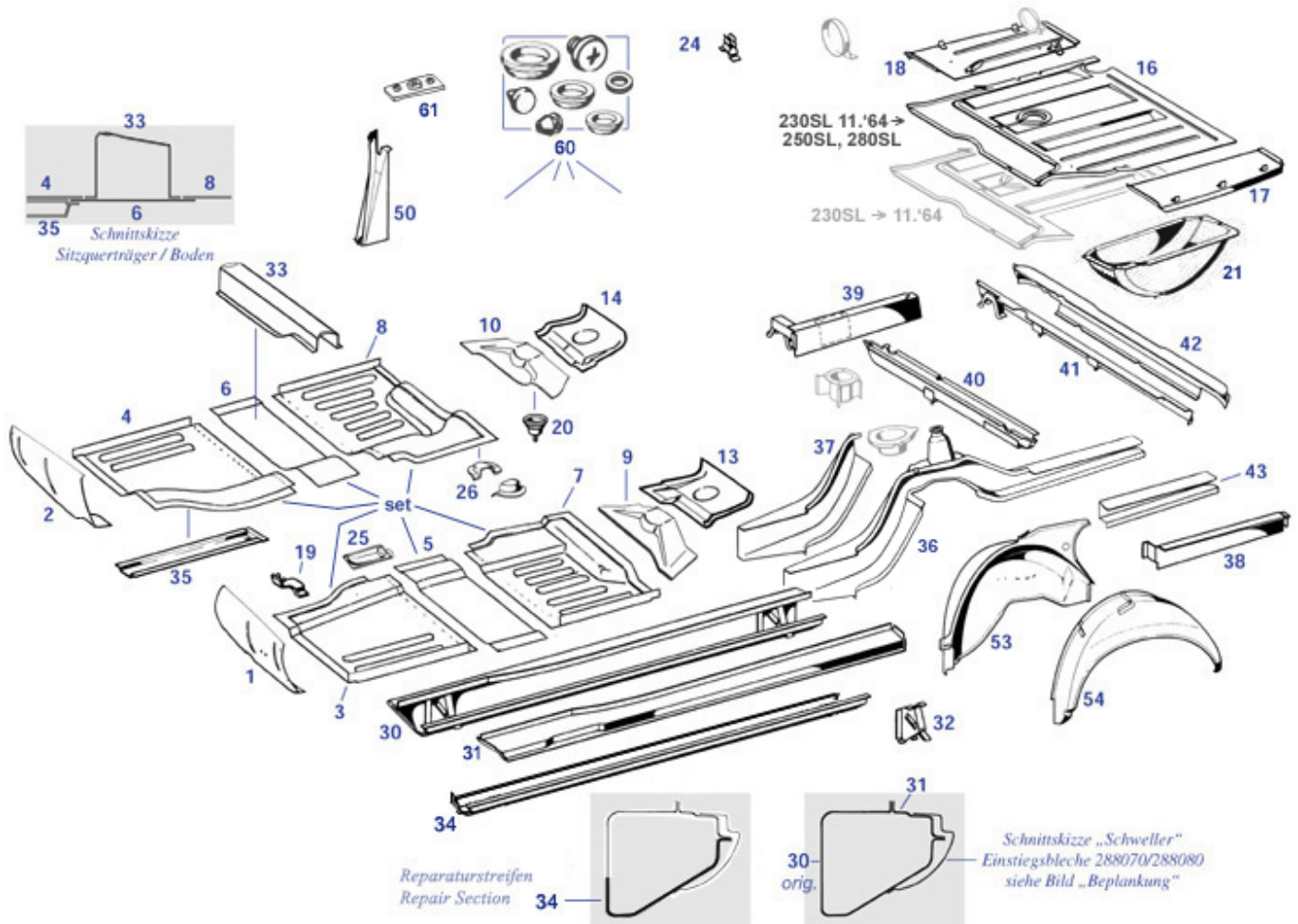
gemessen an lieferbaren Rahmenteilen:

- Kopfbreite max. 248mm
- Kopftiefe max. 152mm
- Schulterbreite max. 270mm
- Schultertiefe max. 170mm
- Schulterhöhe max. 205mm
- Behälterbreite max. 264mm
- Behältertiefe max. 174mm

	Batteriepol-Spannschraube, 4-Kant M8 X 28	554010	0,62 €	7	Batterieauflage 230-280SL Vgl.-No: A1136200058	262050	68,76 €
56	Mutter M6 gelb verzinkt Vgl.-No: N304032006004	181023	0,18 €	56	Federring A6, verzinkt Vgl.-No: N912004006102	181028	0,18 €
56	Spannschraube Batterierahmen Vgl.-No: A1865410124	254025	7,97 €	56	Mutter M6 mit Bund/Flansch, galv. verz.	799913	0,37 €
58	Batterie-Spannrahmen, grundiert	254026	64,31 €	58	Batterie-Spannrahmen R113, . grundiert	254826	65,45 €

62 Rohbau Karosserie

61 Blechteile Bodengruppe 230SL 250SL 280SL



MB-Originalersatzteile/Nummern waren für die Bodenteile der Fahrgastzelle nicht vorgesehen.

Teile 1, 2, 9, 10, 13, 14, 34 und 37 sind Reparaturteile mit Anpassungsbedarf.

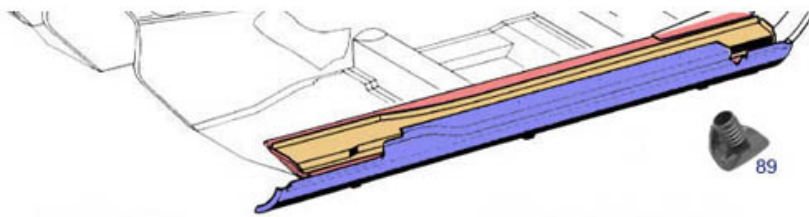
Die Reserveradmulde entfiel ab ca.11.1964, die Tankvergrößerung folgte ab 01.1965. Betroffen sind auch Pumpenumgebung und Querträger. Die Rahmen- und Karosserieblechteile des SLS Sortiments stammen aus verschiedenen Nachfertigungen, entsprechend variieren die Oberflächen zwischen unbeschichtet, verzinkt, vereinfachter Grundierung und Pulverlackbeschichtung. Letztere, zuvor chemisch entfettet, ist als aufbaufähige Schicht nutzbar.

1	Tunnelschließblech W113 (vereinfachter (Nachbau) Reparaturblech Pedalboden, R113 vorn links	268603	737,80 €	2	Reparaturblech Pedalboden, R113 vorn rechts	261811	274,20 €
3	Bodenblech 230-280SL, vorne links	201010	65,13 €	4	Bodenblech 230 - 280SL, vorne rechts	201020	81,46 €
5	REST:Bodenblech Zwischenstück links, unbeschichtet	201030	140,00 €	5	Bodenblechzwischenstück R113 links	201040	140,00 €
6	Bodenblechzwischenstück R113 rechts	201850	11,90 €	6	Rest: Bodenblech Zwischenstück re., unbeschichtet	201050	40,42 €
7	Rest: Bodenblech, hinten links B-Qualität	201060	40,42 €	7	Bodenblech 230-280SL, hinten links	201860	11,90 €
8	Bodenblech 230-280SL, hinten rechts	201071	48,69 €	8	NL: Bodenblech hinten rechts, unbeschichtet	201070	148,75 €
9	Reparatur Blech, Schubstrebe Aufnahme links	201080	148,75 €	9	Rep.-Blech, Schubstrebe-Aufnahme links mit Träger	201880	108,54 €
10	Rep.-Blech, Schubstrebe-Aufnahme rechts mit Träger	201090	153,05 €	10	Rep.-Blech, Schubstrebenaufnahme rechts	201091	207,98 €
13	Reparatur Bodenblech hinten links, Anpassung nötig	201101	207,98 €	14	Reparaturbodenblech 230-280SL hinten rechts	201100	153,05 €
16	Abdeckung über Öffnung für	201110	112,35 €	16	Abdeckung über Tankgeber,	201120	112,35 €
		247814	5,20 €			347014	7,79 €

16	Tankgeber Kofferraumboden ab Baujahr 11.1964, made in EU	261800	138,08 €	17	Kunstst.,schw. Gummitülle 4/20,Wasserablauf Kofferraum	399009	1,71 €
17	Kofferraumboden 230-280SL, links spät	261070	93,89 €	18	Kofferraumboden W113 mit WGH- Halter	261880	344,51 €
18	Kofferraumboden W113, ohne WGH-Halter	261080	112,79 €	19	Lager, Gaspedal an Bodenblech LHD, unlackiert	261140	41,00 €
20	Träger Aufnahme für Schubstrebe, R113	235010	66,25 €	21	Reserveradwanne 230SL "stehend"	261895	636,14 €
24	Halter Radmutternschlüssel Vgl.-No: A1156400051	164041	15,33 €	25	Blech an Handbremslager R113 Vgl.-No: A1136110103	201035	86,08 €
26	1 St.Halter a.Bodenblech f. mittleres Auspuffgummi	261049	26,25 €	30	Längsträger R113 rechts Vgl.-No: A1136100209	261721	418,76 €
30	Längsträger (Innenschweller) R113 links	261011	524,87 €	30	Längsträger (Innenschweller) R113 rechts	261021	524,87 €
30	Längsträger R113 links Vgl.-No: A1136100109	261711	410,55 €	31	Längsträger Schließblech links	261730	66,76 €
31	Längsträger Schließblech rechts	261740	66,76 €	31	Längsträger Schließblech links	261830	86,63 €
31	Längsträger Schließblech rechts	261840	86,63 €	32	Wagenheberaufnahme W113	261015	108,64 €
32	Kappe Wagenheberaufnahme Vgl.-No: A1138990008	289008	13,74 €	33	Querträger unter Sitz, links Vgl.-No: A1136110011	261430	212,89 €
33	Querträger unter Sitz, rechts Vgl.-No: A1136110012	261440	212,89 €	33	Querträger unter Sitz links Vgl.-No: A1136110011	261330	285,99 €
33	Querträger unter Sitz rechts Vgl.-No: A1136110012	261340	285,99 €	34	Rep-Unterteil Längsträger rechts	261022	136,20 €
34	Rep-Unterteil Längsträger links	261012	136,20 €	35	Verstärkung, Längsträger R113 Vgl.-No: A1136260022	262300	81,50 €
36	Längsträger R113 hinten rechts	261100	796,71 €	36	Längsträger R113 hinten links	261090	796,71 €
37	Längsträger Rep.-Blech hinten rechts	261105	353,00 €	37	Längsträger Rep.-Blech hinten links	261095	353,00 €
38	Schließblech, Längsträger hinten links	261750	26,70 €	39	Haltekonsole für Gummis, vor Endtopf	261848	65,45 €
39	Längsträger--Schließblech m. Ausp.Halter hi. re	261760	145,66 €	40	Querträger mit Tankhalter 250-280SL	261911	172,55 €
41	Heckmittelstück mehrschalig komplettiert	264710	1.522,00 €	41	Vordere Schale, Querträger hinten	261820	294,68 €
41	Vorderschale hinterer Querträger, mit Tankhaltern	261720	136,85 €	42	Querträger hinten, Schale hinten	261738	172,55 €
42	Querträger hinten, Schale hinten	261130	93,72 €	43	Endstück Längsträger Rep.-Blech links	261097	136,99 €
43	Endstück Längsträger Rep.-Blech rechts	261107	136,99 €	53	Radeinbau innen rechts Vgl.-No: A1136460476	264840	416,50 €
53	Radeinbau innen links Vgl.-No: A1136400570	264830	416,50 €	54	Radeinbau außen rechts, Rep- Version	264061	275,00 €
54	Radeinbau außen links, Rep- Version	264051	275,00 €	54	Radeinbau außen links Vgl.-No: A1136400970	264851	327,25 €
54	Radeinbau außen rechts Vgl.-No: A1136401070	264861	327,25 €	61	Gewindeplatte Gurtnachrüstung Vgl.-No: A1106100211	299985	16,11 €
62	Halter Bremskraftregler	261054	64,20 €	91	Konsole an Querträger/Schweller, für Sitz	261250	155,00 €

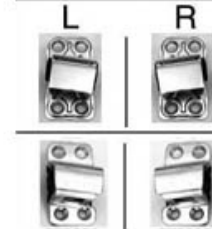
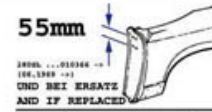
61.a Info Schweller-Einzelteile

Info zu Karosseriearbeiten am Schweller
Info about outer rail repairs



Infos zu Karosseriearbeiten ab der B-Säule
Info about bodyworks @ B-pillar

Info about bodyworks @ B-pillar

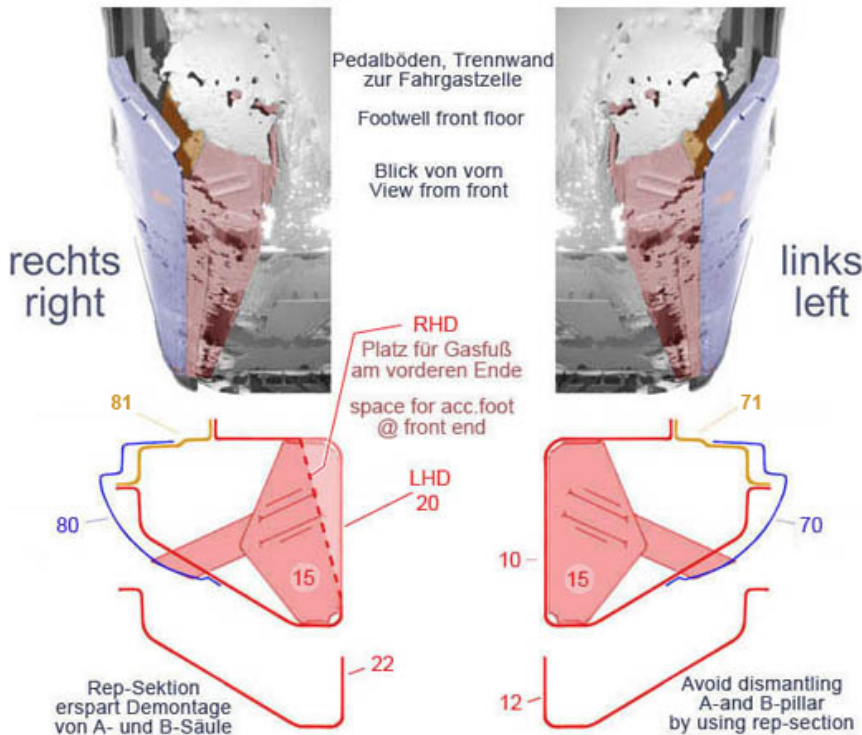


Anpassung der Schließung vor den Lackierarbeiten

Test door catch mount before paint job

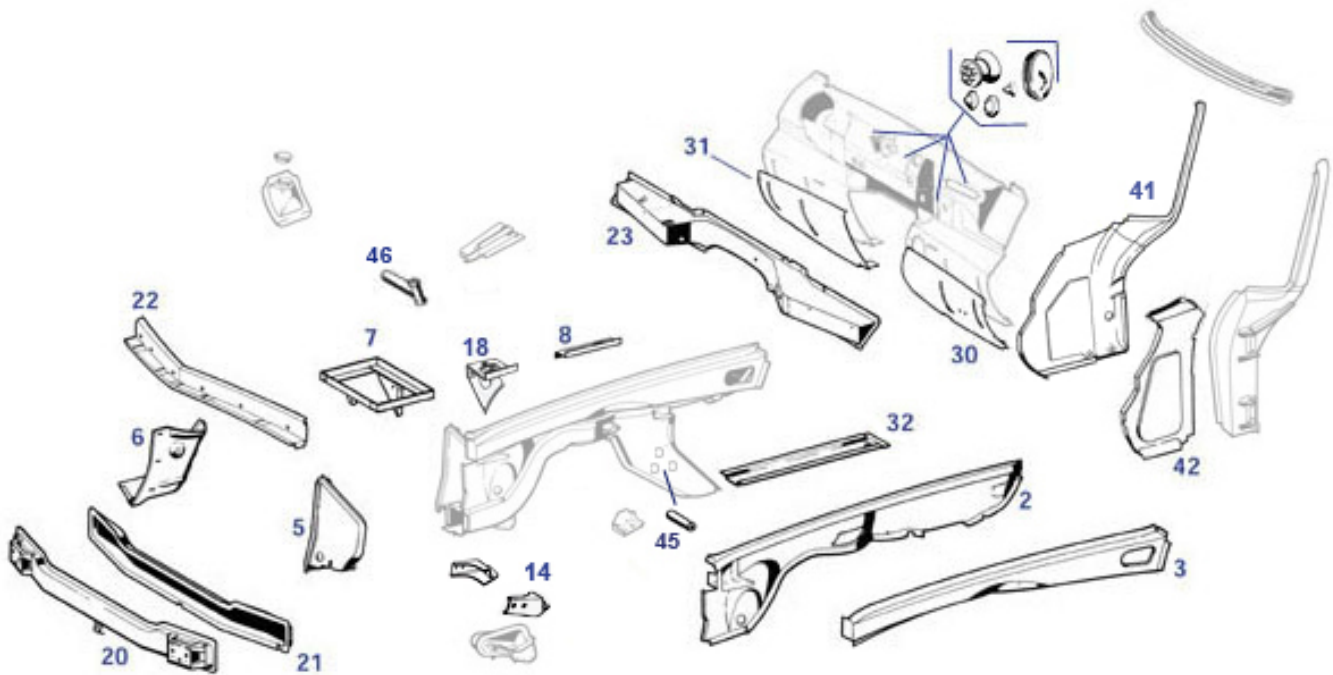


Rechtzeitige Planung für Gurt-Nachrüstung
Early planning of seatbelt installation



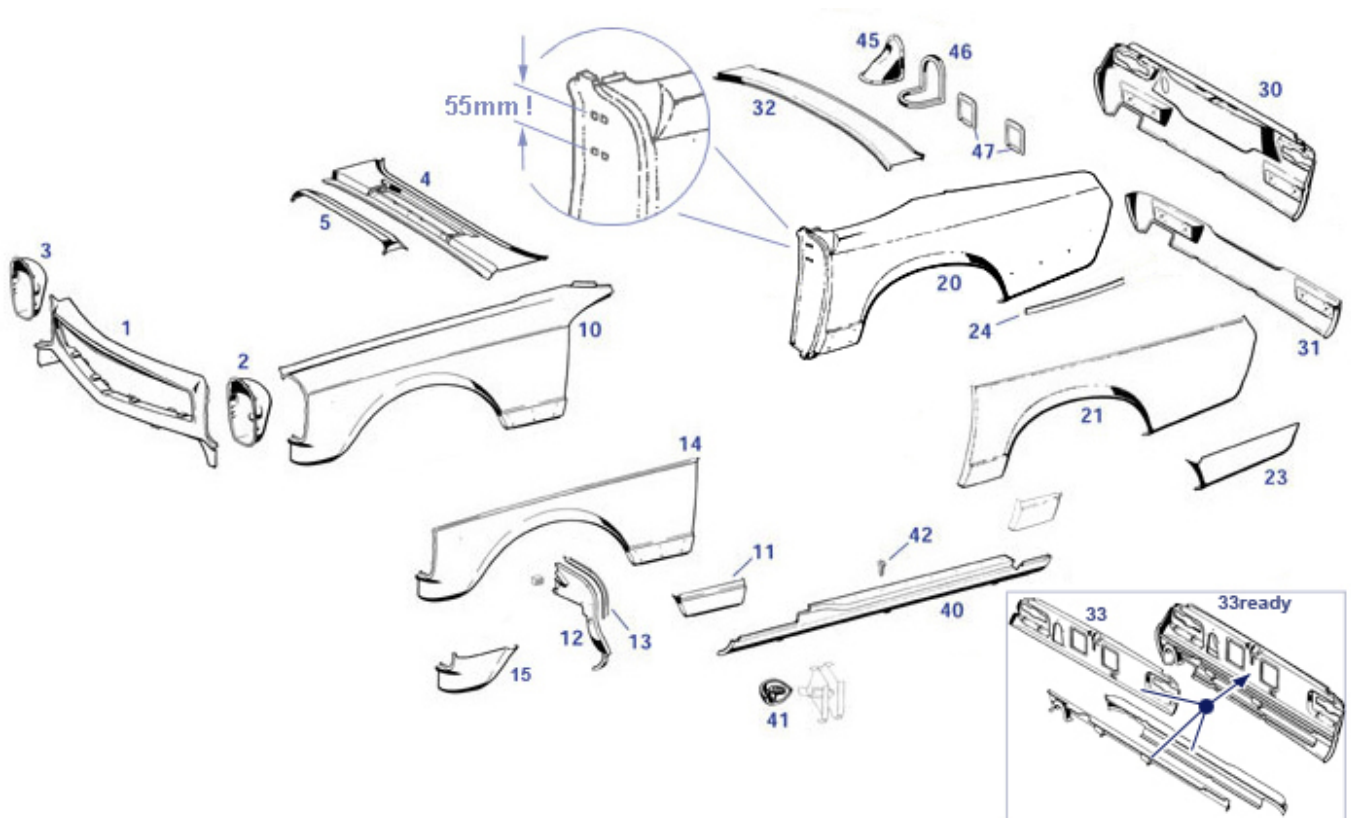
	Schwellerblech rechts	288180	166,60 €		Schwellerblech links	288170	166,60 €
10	Längsträger (Innenschweller) R113 links	261011	524,87 €	10	Längsträger R113 links Vgl.-No: A1136100109	261711	410,55 €
12	Rep-Unterteil Längsträger links	261012	136,20 €	15	Wagenheberaufnahme W113	261015	108,64 €
20	Längsträger (Innenschweller) R113 rechts	261021	524,87 €	20	Längsträger R113 rechts Vgl.-No: A1136100209	261721	418,76 €
22	Rep-Unterteil Längsträger rechts	261022	136,20 €	70	Schwellerblech Links R113 - 1965-1971	288070	208,67 €
71	Längsträger Schließblech links	261730	66,76 €	80	Schwellerblech Rechts R113 - 1965-1971	288080	208,67 €
81	Längsträger Schließblech rechts	261740	66,76 €	89	Kappe Wagenheberaufnahme Vgl.-No: A1138990008	289008	13,74 €

62 Blechteile Vorbau



	Karton für große Ersatzteile, 170x60x73cm	967993	25,82 €		Verbindungsblech rechts	262220	136,85 €
2	Radeinbau, 250-280SL vorn rechts	262140	332,30 €	2	Radeinbau, 230-280SL vorn links	262130	332,30 €
3	Radhausstrebe rechts Vgl.-No: A1136260283	262825	108,90 €	3	Radhausstrebe links Vgl.-No: A1136260183	262815	108,90 €
3	Radhausstrebe rechts	262625	154,69 €	3	Radhausstrebe links	262615	154,69 €
5	Leitblech, 230-280SL links Vgl.-No: A1136200136	262070	220,99 €	5	Leitblech, 230-280SL links Vgl.-No: A1136200136	262670	136,90 €
6	Leitblech rechts 230SL Vgl.-No: A1136200236	262065	203,91 €	6	Leitblech, 250-280SL rechts Vgl.-No: A1136200436	262960	220,99 €
7	Batterieauflage 230-280SL Vgl.-No: A1136200058	262050	68,76 €	13	Teller 1Stck, obere Stoßdämpferaufnahmen (Dome)	232040	16,60 €
14	Paar Konsolen, Links und Rechts, für Hupenhalter	262314	220,30 €	18	Haltewinkel Fangband und Drehstab-Bock	262132	33,20 €
20	Querträger Vorderschale OE 2,1kg/1,3mm	262020	229,99 €	20	Querträger Vorderschale 1,9kg/1,2mm	262720	142,80 €
21	Querträger Hinterschale Repr 1,4kg/1,2mm	262830	63,19 €	21	Querträger Schalen geschweißt Vgl.-No: A1136200086	262900	167,67 €
21	Querträger Hinterschale OE 1,7kg/1,25mm	262030	150,00 €	22	Innenblech an Vorbau 230-280 SL	262040	91,04 €
22	Innenblech am Vorbau Vgl.-No: A1136260107	262840	130,00 €	23	Rep-Teil rechts Querträger über Pedalboden	262276	249,90 €
23	Rep-Teil links Querträger über Pedalboden	262275	249,90 €	23	mit Mängeln: Querträger über Pedalboden	262278	609,99 €
23	Träger über Pedalboden	262270	590,60 €	30	Reparaturblech Pedalboden, R113 vorn links	201010	65,13 €
31	Reparaturblech Pedalboden, R113 vorn rechts	201020	81,46 €	32	Verstärkung, Längsträger R113 Vgl.-No: A1136260022	262300	81,50 €
41	A-Säule, 230-280SL innen rechts	262200	259,00 €	41	A-Säule, 230-280SL innen links	262190	259,00 €
42	Verbindungsblech links Vgl.-No: A1136280128	262218	109,96 €	42	Verbindungsblech rechts Vgl.-No: A1136280228	262228	109,96 €

64 Beplankung



Januar 1965 (230SL FG. 008768) gab es kleine Formänderungen an den Radausschnitten, die Ersetzungen bei den Teilenummern vorderer Kotflügel und Schwellerblenden nach sich zogen. Ersatzteile der frühen Bauart sind nicht mehr erhältlich, bei Restaurierung werden im Regelfall Teile der späten Generation kombiniert.

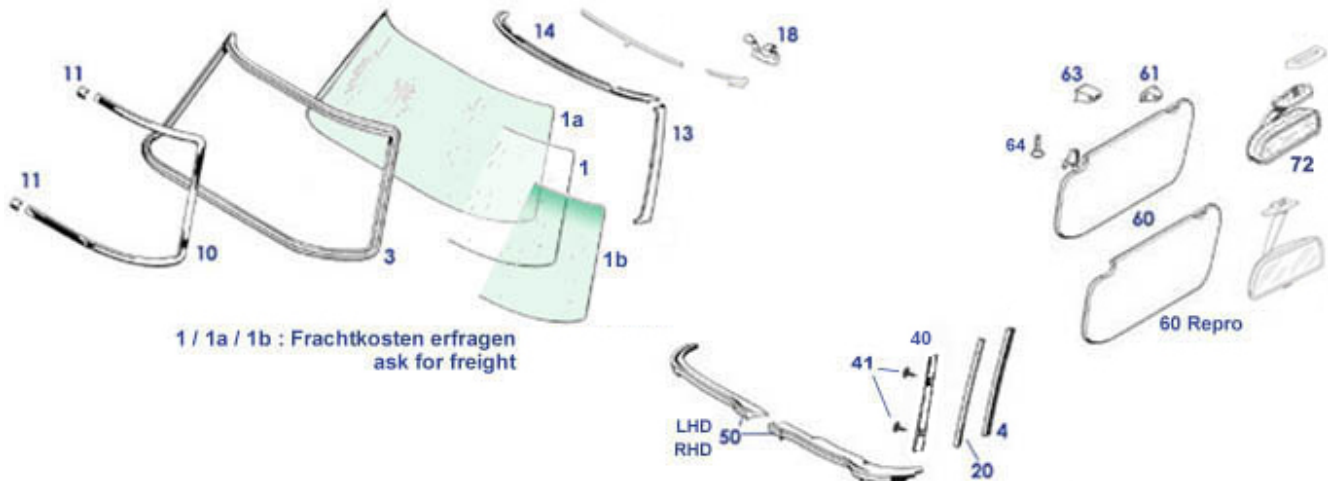
Bei Arbeiten, die Einfluss auf das Lochbild der Türschlossfalle haben, empfehlen wir als Information unsere Katalogtafel "72.b Info Schließöse".

SLS GmbH führt im Sortiment keine MB-Original-Ersatzteile, bei Beplankungsteilen bedeutet dies: Lieferumfänge können Schnittstellen und Übergänge an anderen Stellen haben, die Art des Anpassungsbedarfs kann abweichen. Die Beplankungsteile dieser Seite sind aus Stahlblech, im Regelfall schwarz beschichtet. Bei Anruf beraten wir Sie gern und können Erfahrungswerte anderer Werkstätten zu einzelnen Positionen nennen. In der Außenform auf Karosseriespaltmaße angepasste und somit zum Fahrzeug gehörige Teile (Teils mit Nummernprägung) sind Alu-Hauben und -Türen.

	Schwellerblech rechts	288180	166,60 €		Schwellerblech links	288170	166,60 €
	Transport BRD, Sped., zB	967999	121,25 €		Frontmaske 230-280SL,	262710	819,90 €
	Windschutzscheiben						
1	Frontmaske 230-280SL, Vgl.-No: A1136200025	262810	760,28 €	2	Gewindehülse M4, Lampentopf-Reparatur	262855	2,50 €
2	Lampengehäuse links Vgl.-No: A1136200127	262850	61,23 €	2	Leitungsschutzmanschette, links	254047	24,29 €
2	Gummipuffer 5mm	298066	0,89 €	3	Lampengehäuse rechts Vgl.-No: A1136200227	262860	61,23 €
3	Leitungsschutzmanschette, rechts	254046	24,29 €	4	Mittelstück (Windleitblech) oben vorn	262875	302,33 €
5	Blechschrabe 3,5x9,5,zB 113 Schwellerbl., Softtop	288081	0,32 €	5	Blech-Senkschraube 3,9x13;Messingleiste	269164	0,13 €
5	Blechhaube Lüftungseinlass, Nachfertigung	283820	175,77 €	5	Scheibe f. Einstiegszierleiste	268132	0,18 €
5	Blechschrabe LiKo 3,9x9,5mm Kreuzschlitz	799931	0,24 €	10	Beplankung 230-280SL vorn links,	262870	982,93 €
10	Beplankung vorn links, inkl. Lampentopf	262770	998,41 €	10	Beplankung 230-280SL vorn rechts	262880	982,93 €
10	Karton für große Ersatzteile, 170x60x73cm	967993	25,82 €	10	Beplankung vorn rechts, inkl. Lampentopf	262780	998,41 €
11	Rep-Blech vorn links zw. Tür + Radlauf	262171	116,87 €	11	Rep-Blech vorn rechts zw. Tür + Radlauf	262181	116,87 €
12	Schottwand 230-280SL, rechts Vgl.-No: A1138840235	288660	58,31 €	12	Schottwand 230-280SL, links Vgl.-No: A1138840135	288650	58,31 €
12	Sechskant-Kombi-Blechschrabe SW8 5,5x16	288059	0,60 €	12	Satz-Innenkotflügel R113, Aluminium	288054	175,53 €
12	Sechskant-Blechschrabe mit unverlierbarer Scheibe	288559	0,60 €	14	Rep.-Blech "3/4-Beplankung"vorn links	262173	428,38 €

14	Rep.-Blech "3/4 Beplankung"vorn rechts	262183	428,38 €	15	Rep.-Blech Beplankung vorn links unten	262172	108,16 €
15	Rep.-Blech Beplankung vorn rechts unten	262182	108,16 €	20	Beplankung 230-280SL hinten rechts spät	264881	963,90 €
20	Beplankung 230-280SL hinten spät	264871	963,90 €	20	Beplankung 230-280SL hinten links früh	264870	854,06 €
20	Beplankung 230-280SL hinten rechts früh	264880	854,06 €	21	Rep.-Blech Beplankung hinten rechts 3/4	264083	299,20 €
21	Rep.-Blech Beplankung hinten links 3/4	264073	299,20 €	23	Rep.-Blech Kotflügel hinten unten rechts	264081	99,86 €
23	Rep.-Blech Kotflügel hinten links	264071	103,95 €	24	1m Dämpfungsstreifen zB Kotflügel, ...	298001	9,40 €
30	Heckmittelstück außen 230-280SL 113	264700	347,69 €	31	Rep.-Blech Heckmittelstück Unterteil	264105	262,40 €
32	Mittelstück, , außer California	264810	244,97 €	33	Heckmittelstück innen Vgl.-No: A1136400371	264790	577,27 €
33ready	Heckmittelstück mehrschalig komplettiert	264710	1.522,00 €	40	Schwellerblech Rechts R113 - 1965-1971	288080	208,67 €
40	Schwellerblech Links R113 - 1965-1971	288070	208,67 €	41	Kappe Wagenheberaufnahme Vgl.-No: A1138990008	289008	13,74 €
45	Blechschrabe 4,2 X 9,5, zB Teile innen a.Heck	799936	0,15 €	45	Abdeckblech, R113 Tankstutzen Vgl.-No: A1136930230	269020	31,77 €
46	Butyl Rund-Dichtband 3mm,16m-Rolle	699996	10,59 €	46	1m Kantenschutz z.B. bei Tankrohrabdeckung	269010	3,80 €
47	Abdeckung am Heckblech innen Vgl.-No: A1136930033	269033	48,52 €	61	Vordere Schale, Querträger hinten	261820	294,68 €
61	Vorderschale hinterer Querträger, mit Tankhaltern	261720	136,85 €	62	Querträger hinten, Schale hinten	261130	93,72 €

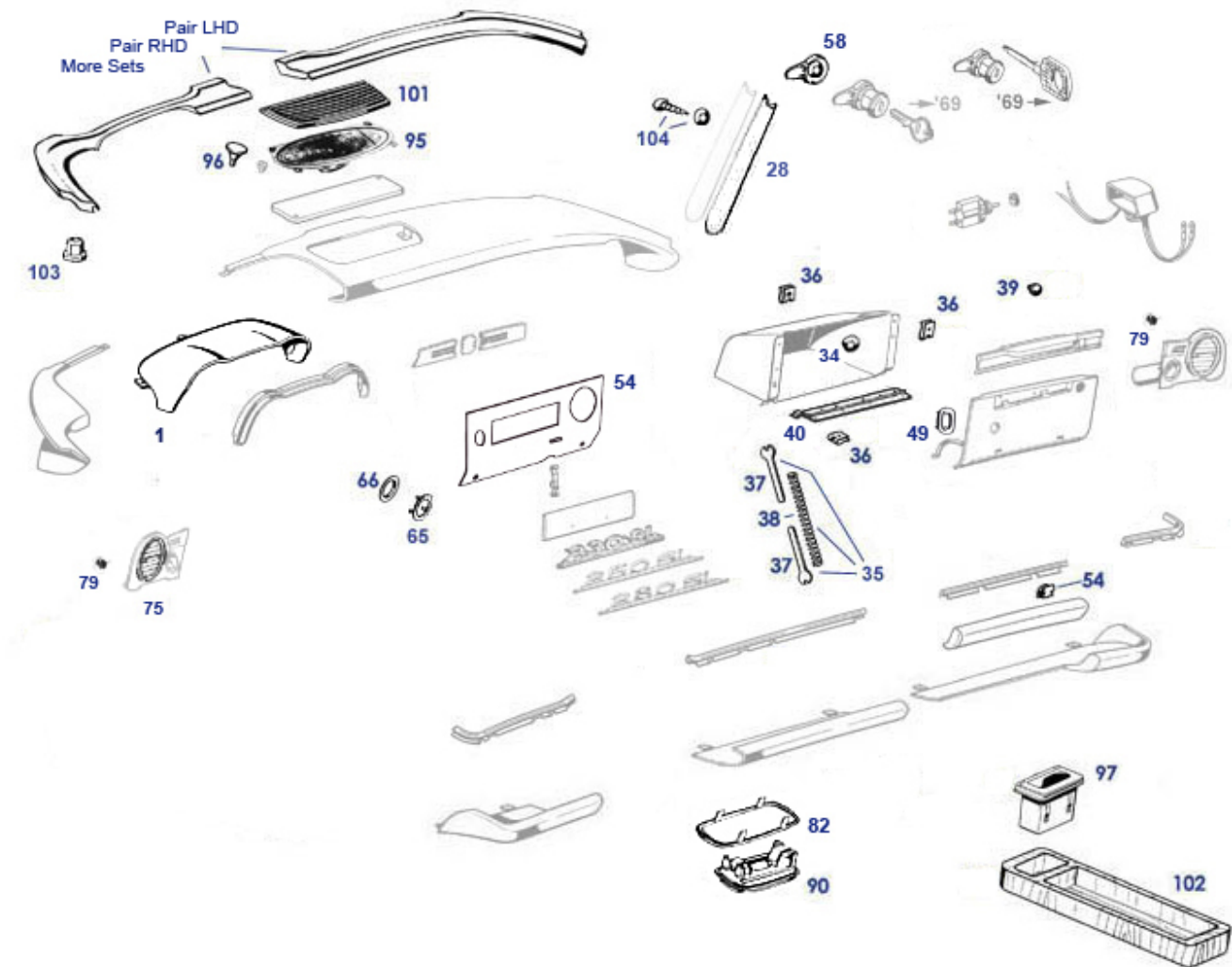
67 Windschutzscheibe 230SL 250SL 280SL



	Linsensenkschraube DIN91 verchromt M6 X 12	277266	7,46 €		Paar Sonnenblenden 230SL, siehe 281730	385,58 €
1	Klare Frontscheibe W113 230-280SL	267501	315,35 €	1a	Bild	
1	Transport BRD, Sped., zB Windschutzscheiben	967999	121,25 €	1	Frontscheibe 230-280SL W113, grün, vgl. A113671041	344,51 €
1a	Frontscheibe, Grün W113 230-280SL	269800	199,50 €	1b	LZ: Frontscheibe 230-280SL, klar	390,00 €
3	Frontscheibendichtg. Import- Qualität	267800	46,30 €	3	Frontscheibe R113, grün + Keil	402,99 €
4	Abdichtgummi A-Säule, R oder L: zuschneiden	272228	13,47 €	4	Frontscheibendichtung W113 -Originalqualität	99,95 €
10	Zierrahmen am WS-Gummi, rechts	267050	495,99 €	10	Abdichtgummi A-Säule, links/rechts zuschneiden!	25,88 €
11	Abdeckung für Windschutzscheibenzierrahmen	267045	14,33 €	13	Zierrahmen am WS-Gummi, links	495,99 €
13	Säulenblende links unverchromt	268805	298,69 €	13	Blechschaube 2,9 X 6,5, z.B. Einstieg	0,19 €
14	Rahmenblende oben unverchromt Vgl.-No: A1136880040	267810	324,99 €	18	Säulenblende rechts unverchromt	298,69 €
20	Chromschiene R113, A-Säule links	272725	382,61 €	20	Rosette an Dachrahmen vorn ob Vgl.-No: A1136880339	136,53 €
40	1 Paar (L+R) Verkleidungsträger roh, A-Säulen	267803	291,55 €	40	Chromschiene R113, A-Säule rechts	382,61 €
40	1 Paar (L+R) Verkleidungsträger roh, GFK, A-Säulen	267703	357,00 €	41	1 Paar Holzverkleidung A-Säule (Rohlinge) ->67	327,25 €
50	1 Paar Holz Fensterschlüssel SL113-LHD	267100	822,00 €	50R	Rosette zu Senkschrauben 3,9, (u.U. bis 4,2)	0,89 €
50R	Fensterschlüssel R113, nur RHD	267101	569,27 €	50R	Scheibe, 5,3 X 15, Edelstahl Vgl.-No: N00902100520	0,55 €
50	Fensterschlüssel LHD, B-Qualität	267700	447,89 €	60 Repro	Bundmutter Polyamid, SW8 Vgl.-No: A0009900650	1,25 €
60 Repro	Paar Sonnenblenden ab1967, leichte Ausführung	281735	348,43 €	60 Repro	Stift für Sonnenblende ab Baujahr 1967	29,16 €
60 Repro	Chrom-Sonnenblendenhalter rechts->'67	281168	161,99 €	60 Repro	Chrom-Sonnenblendenhalter links bis Bj 1967	160,00 €
60 Repro	Sonnenblendenhalter ab 1967 links	281150	89,90 €	60	Sonnenblendenhalter ab 1967 rechts	89,90 €
60 Repro	Sonnenblende rechts ab 1967, ohne Halter	281136	223,35 €	60 Repro	Sonnenblende links ab1967, ohne Halter	223,35 €
60 Repro	Sonnenblende rechts bis 1967, ohne Halter	281132	229,00 €	60 Repro	Sonnenblende links bis 1967, ohne Halter	229,00 €
61	Sonnenblendenhalter 230-250SL früh	281038	5,96 €	61	Blech-Senkschraube 4,2x13, Industriechrom	0,58 €
63	Blechschaube, Linsenkopf, 3,5x22	281159	0,44 €	63	Vierkantschraube, M4, z.B. an 281039..	0,44 €
				63	Sonnenblendenhalter ab1967,creme-grau	13,64 €

68 Verkleidungen, Dämmung, Holz

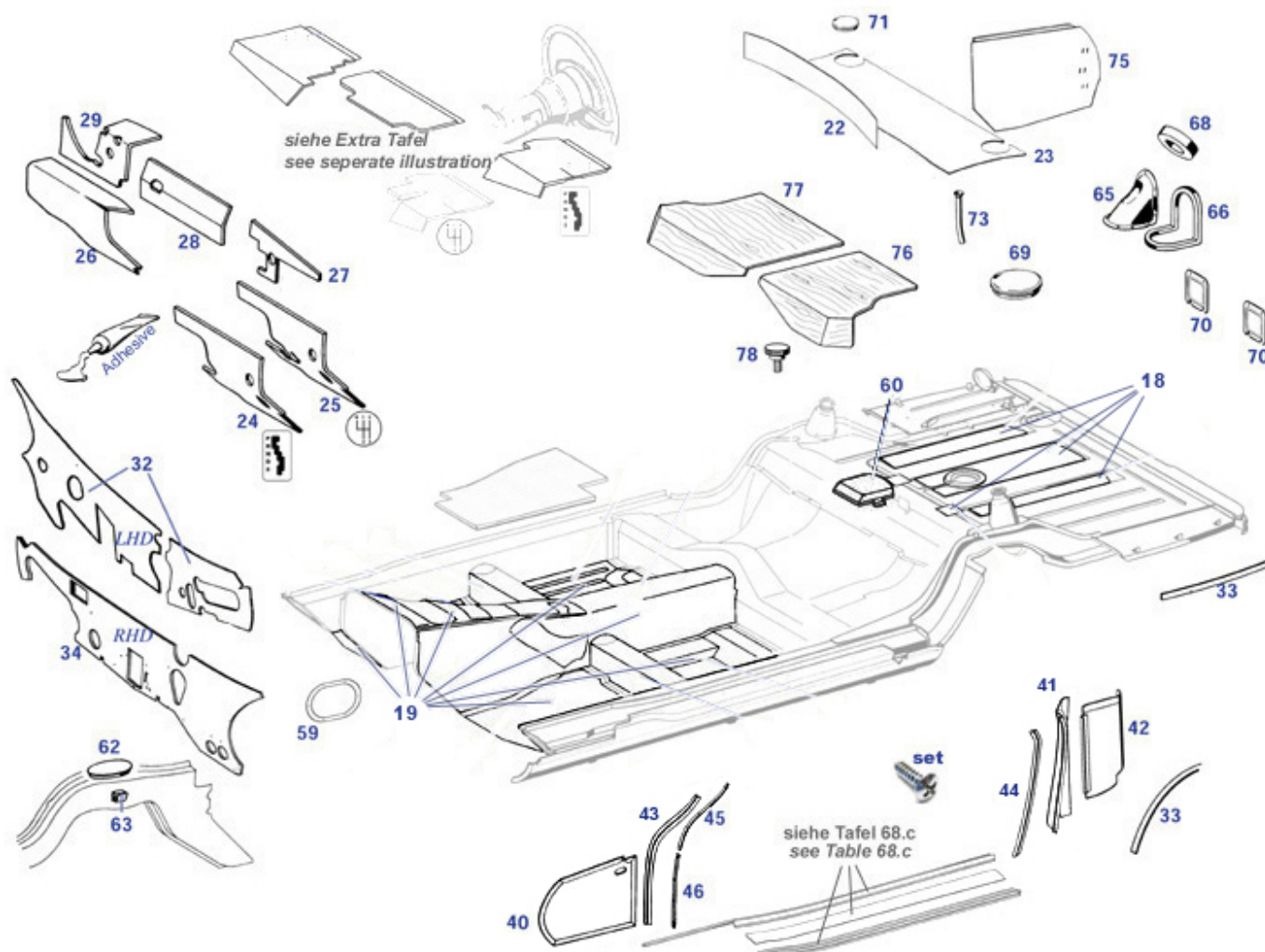
68.a Verkleidungen Armaturenbrett



screw	Blechschaube 2,9 X 9,5, zB Einstieg an Radlauf	288133	0,50 €		Metallklammer,zB.Verkleidung unter Armaturenbrett	268676	1,79 €
	Holzsatz LHD 4-tlg für Pagode	268720	1.249,50 €	LHD	1 Paar Holz Fensterschlüssel SL113-LHD	267100	822,00 €
RHD	Fensterschlüssel R113, nur RHD	267101	569,27 €		Universal Plastikclip, VW, ähnlich SLS 268276	968275	0,60 €
	Fensterschlüssel LHD, B-Qualität	267700	447,89 €		Glühlampe 12V / 10W Soffitte, LÜA38	799081	1,46 €
1	Schale roh, LHD-Instrumentenkappe, zum Aufpolstern	268803	524,79 €	28	1 Paar Holzverkleidung A-Säule (Rohlinge) ->67	267704	327,25 €
28	1 Paar (L+R) Verkleidungsträger roh, GFK, A-Säulen	267703	357,00 €	28	1 Paar (L+R) Verkleidungsträger roh, A-Säulen	267803	291,55 €
36	Blechmutter für Blechrauben 4,2	299027	0,43 €	36	Senkscheibe, zB Handschuhkasten 113, ..	373113	0,70 €
36	Blechmutter für Schrauben 4,2, längliche Form	299028	0,33 €	37	Gabel an Handschuhfachdeckel	168070	8,09 €
38	Feder, Handschuhfachdeckel Vgl.-No: A1869932001	168071	10,82 €	39	Gummistopfen zB Ablauflöcher, ca. 8mm	198005	1,55 €
40	Bandscharnier LHD Handschuhkasten	268118	199,99 €	49	REET! Chrom-Rosette für Federstütze, Handschuhfach	268250	39,00 €
49	Rosette, matt, für Federstütze, Handschuhfach	268249	36,00 €	54	Klammer für Zierstab Handschuhfach	268857	1,30 €
54	Mittelsegment Armaturenbrett 230SL früh	268054	106,06 €	58	Riegel für Handschuhfachschloss	268058	17,61 €
65	Rosette, Lenkschloss bis 07.'67,	268741	14,68 €	65	Rosette, Lenkschloss bis 07.'67,	268041	7,98 €

65	Messing/Chrom Rosette, ab 07.'67, Messing verchromt	268743	14,99 €	66	Alu eloxiert Gummiunterlage, Lenkschloss bis 07.'67	268042	16,18 €
66	Gummi an Lenkschlossring ca. 1967 - 07.1979	268044	4,61 €	75	Lüftungs-Rahmendüse mit Lamellen, Chrom	283070	350,92 €
79	Rundklammer an Sommerbelüftung	268143	14,29 €	82	Rahmen unter Einstiegsleuchte	282680	18,39 €
90	Glühlampe 12V / 10W Soffitte, LÜA44	299094	0,51 €	90	Einstiegsleuchte HELLA (entspricht dem MB-Ersatz)	282920	31,33 €
90	Fußraumleuchte, stark vereinfacht	282020	11,90 €	95	Set Montageteile Lautsprecher, mit Gitter	268129	57,10 €
95	Lautsprecher (15 Watt) Armaturen Brett W113	268015	143,60 €	95	Großplatine Bespannstoff f.Lautsprecher 1400 X 700	268128	45,22 €
95	Set Montagekleinteile Lautsprecher	268109	29,99 €	96	Gummipuffer 5mm	298066	0,89 €
97	Aschenbecher mit Wunschbezug	280980	292,50 €	97	Aschenbecher R113 schwarz	281000	267,61 €
97	Aschenbecher Pagode schwarz Vgl.-No: A1138100030	281800	174,93 €	101	Lautsprechergrill Nussbaum R113	268017	350,65 €
101	Linse-Senk-Blechschrabe 2,9x25mm z.B. Holzgitter	267109	0,50 €	102	Holzablage Kardantunnel R113 Vgl.-No: A1138400274	284700	296,89 €
103	Scheibe, 5,3 X 15, Edelstahl Vgl.-No: N00902100520	288047	0,55 €	103	Bundmutter Polyamid, SW8 Vgl.-No: A0009900650	267105	1,25 €

68.b Dämmung und Verkleidungen



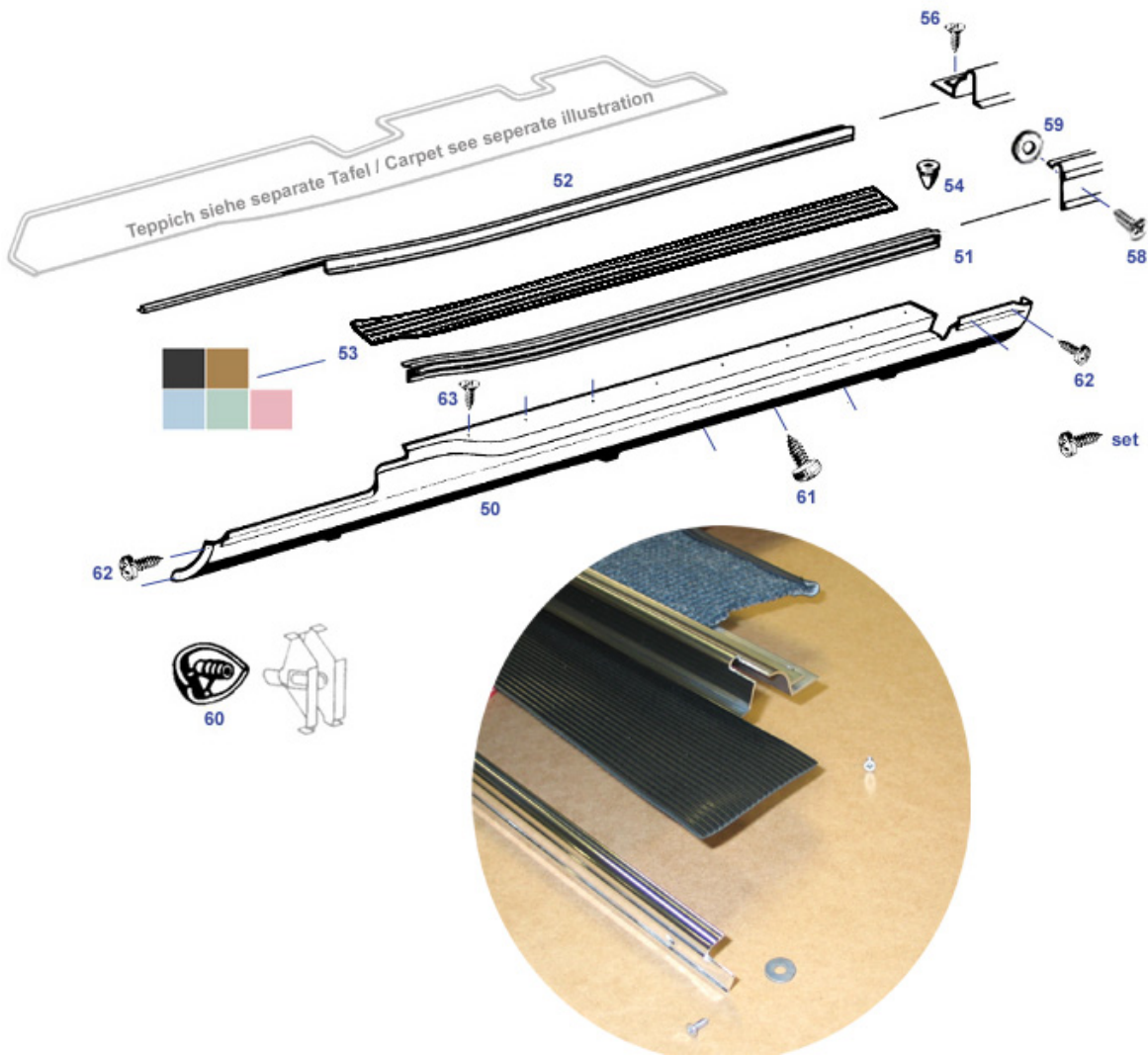
Dämmungen unterlagen nur kleineren Generationswechseln: die Antidröhn-Matten wurden im Bereich der Querträger bei 280SL eingespart, Besitzer von US-280SL berichten von silber kaschiertem Hitzeschutz im Beifahrer-Fußraum, Nachrüstung ist eine Überlegung wert. Der Installationstermin für Leitungen (E-Satz Kofferraum, Kupplungshydraulik) sollte mit der Dämmung abgestimmt werden: alle Teile rechtzeitig bereit halten. Teppich-Unterlagen (vorn Waffelfilz, hinten Schaum, in der SLS-Abbildung grau) bieten Sattlerbetriebe an, so wie auch Teppichausstattungen. Serie: Schlingenware, bis ca.1967 Boucle, danach Nylon. Empfehlung: lassen Sie Ihren Sattler die Beschaffung vornehmen, dies spart Installationszeit und verbessert das Ergebnis. Die Motorraum-Stirnwand-Dämmung in Ur-Version ist nicht mehr produzierbar, nahe am Original ist eine Nachfertigung mit geometrischem Prägemuster. Farbige Pappen (Fußraum) oder PVC-Bezüge

(Säulenverkleidungen und Armaturenpolster) werden bei Restaurierung aus Gründen der Farbangleichung häufig mit Leder bezogen, die Bildpositionen 40,41,42, ... kommen daher nur noch als Rohlinge zur weiteren Aufpolsterung. Lieferbare Kofferraumpappen (immer schwarz) entsprechen der Europa-Ausführung: ist Einbau der US-Tankentlüftung geplant, sind Anpassungen nötig.

	Tunnelschließblech W113 (vereinfachter (Nachbau)	268603	737,80 €		NML: Dämmung am Kabelbaum R113	268192	5,38 €
	Adhesive 250ml Kleber, lösungsmittelhaltig	968027	7,08 €		Gummimatte	268700	284,29 €
	Rändelschraube Holzabdeckung Vgl.-No: A0004640060	268739	39,20 €		Kofferraumhauptboden		
	Kofferraumgummimatte spät Vgl.-No: A1136840104	268702	405,55 €		Fußraumlautsprecher für SA Stereo	268215	118,76 €
	Metallklammer,zB.Verkleidung unter Armaturenbrett	268676	1,79 €	18	Kofferaumboden-Dämmung R113	268191	9,95 €
19	Set Innenraumdämmung 280SL, LHD	268772	583,99 €	19	Set Kofferraum-Bodendämmung W113	268773	89,99 €
19	1qm Matte Terodem SP300 selbstklebend	968170	75,45 €	22	Set Innenraumdämmung 230SL	268771	599,99 €
23	Dämmung am Verdeckkastenboden Vgl.-No: A1136940090	268193	80,63 €	23	Filzstreifen selbstklebend, Kastenrückwand	268194	13,45 €
24	Pedalboden-Dämmung Autom links LHD, sw	268198	59,44 €	25	2tlg. Dämm. Verdeckkasten, einfache Pappe	268893	58,55 €
26	Pedalboden-Dämmung R113 rechts, sw	268199	58,66 €	27	Pedalboden-Dämmung Schalter li LHD, sw	268208	57,61 €
28	Armaturenbrett-Dämmung R113 mitte, schwarz	268196	29,07 €	29	Armaturenbrett-Dämmung R113 links, sw	268195	35,00 €
32	Stirnwand Dämmmatte LHD, Material 13mm	268530	249,90 €	32	Armaturenbrett-Dämmung R113 rechts, sw	268197	45,35 €
33	1m Dämpfungstreifen zB Kotflügel, ...	298001	9,40 €	34	Stirnwand-Dämmmatte, geometr.Muster, LHD	268830	399,99 €
40	Rohling, Faserplatte, Fußraum-Seitentafel links	268031	19,99 €	40	Firewall Insulation RHD	268726	129,04 €
41	zum Beziehen: Rohling für B-Säulenverkleidung li.	269165	155,00 €	41	Replacem.2Layer		
42	Blech an Seitenverkleidung links	269170	174,99 €	42	Rohling, Faserplatte, Fußraum-Seitentafel rechts	268032	19,99 €
43	Set 4-teilig Windfangschläuche schwarz, Leder	272890	199,99 €	45	zum Beziehen: Rohling für B-Säulenverkleidung re.	269166	155,00 €
45	Halteschiene Windfangschlauch A-Säule rechts oben	272838	61,75 €	46	Blech an Seitenverkleidung rechts	269180	174,99 €
46	Halteschiene Windfangschlauch A-Säule rechts unten	272836	170,00 €	46	Halteschiene Windfangschlauch A-Säule links oben	272837	61,75 €
59	Abdeckblech Tunnel rechts Vgl.-No: A1136830210	268069	37,96 €	59	Blech-Senkschraube 2,9x9,5, zB Türchrom	272034	1,44 €
59	Blechscharbe 4,2 X 9,5, zB Teile innen a.Heck	799936	0,15 €	60	Halteschiene Windfangschlauch A-Säule links unten	272835	170,00 €
60	Abdeckung Querträger hinten über Achsaufnahme	269832	31,90 €	62	Blechdeckel, rund, für Bodenöffnungen	268070	7,70 €
63	Klammer für Topf V-Achsträger Vgl.-No: A0019884478	268009	1,74 €	65	Kunststoffniet Vgl.-No: A0009902292	269034	0,35 €
66	1m Kantenschutz z.B. bei Tankrohrabdeckung	269010	3,80 €	68	Abdeckung, Längstr. Motorraum Vgl.-No: A1106830010	268010	11,90 €
69	Abdeckung über Öffnung für Tankgeber	247814	5,20 €	69	Abdeckblech, R113 Tankstutzen Vgl.-No: A1136930230	269020	31,77 €
70	Abdeckung am Heckblech innen Vgl.-No: A1136930033	269033	48,52 €	73	Schaumring bei Füllstutzen Vgl.-No: A1136930298	269030	7,13 €
75	Kofferraum Verkleidung links, schwarz	268611	88,88 €	75	Abdeckung über Tankgeber, Kunstst,schw.	347014	7,79 €
76	1 Paar Holzabdeckungen Fondböden, nicht bezogen	268735	599,99 €	76	Ablaufschlauch Verdeckkasten 113	279032	11,25 €
77	Holzabdeckung Fondboden rechts	268340	655,10 €	78	Kofferraum Verkleidung rechts, schwarz	268610	88,88 €
					Holzabdeckung Fondboden links Vgl.-No: A1136800103	268330	623,99 €
					Rändelschraube Holzabdeckung Vgl.-No: A0004640060	268839	31,05 €

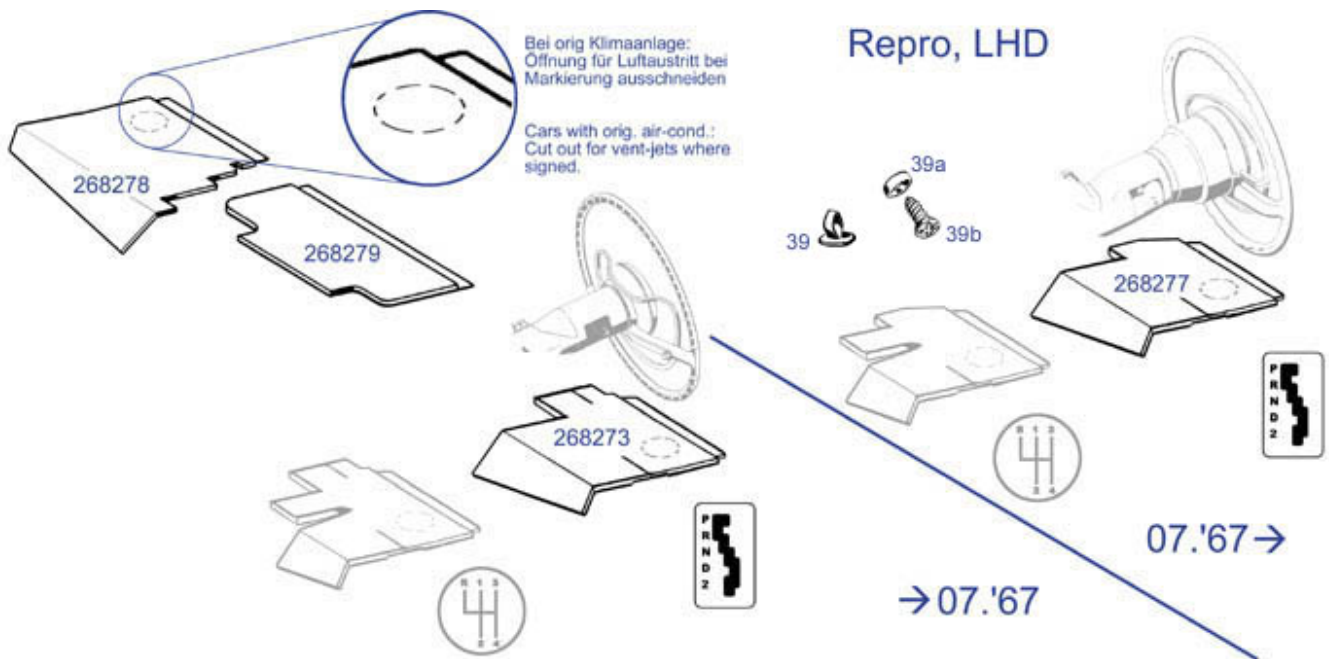
68.c Einstiege mit Verkleidung

230SL bis FG...008767 (Januar 1965) hatten geringfügig kleinere Radausschnitte (Kotflügel / Radhäuser). Mit der Vergrößerung wurden für die nachfolgenden R113 unter anderem (Zierleisten) auch Einstiegsbleche geändert. In der Ersatzteilversorgung kann die frühe Generation leider nicht mehr berücksichtigt werden, sodass bei Restaurierung auf die modernere Variante umgebaut wird.



50	Schwellerblech Rechts R113 - 1965-1971	288080	208,67 €	50	Schwellerblech Links R113 - 1965-1971	288070	208,67 €
51	Einstiegsleistensatz 230-280SL	268880	564,55 €	51	Abdeckschiene Türeinstieg, links	268130	118,55 €
51	Abdeckschiene Türeinstieg, rechts	268140	118,55 €	52	Einstiegsblende R113 innen links	268150	150,29 €
52	Einstiegsblende R113 innen rechts	268160	150,29 €	53	Einstiegsmatte rechts creme B-Qualität	268062	32,50 €
53	1 Paar Riefengummimatte Dunkelgraublau	268869	109,00 €	53	Einstiegsmatte links creme B-Qualität	268061	32,50 €
53	Einstiegsmatte rechts schwarzgrau	268866	20,61 €	53	Einstiegsmatte links schwarzgrau	268865	20,61 €
53	1 Paar Riefengummimatte Rot Vgl.-No: A1136860380	268867	109,00 €	54	Gummipuffer 5mm	298066	0,89 €
58	Blechschr. 2,9x9,5 Senk/Kreuz/Chrom	268133	1,32 €	59	Scheibe f. Einstiegszierleiste	268132	0,18 €
60	Kappe Wagenheberaufnahme Vgl.-No: A1138990008	289008	13,74 €	61	Blechscharube 3,5x9,5,zB 113 Schwellerbl., Softtop	288081	0,32 €
62	Blechscharube 2,9 X 9,5, zB Einstieg an Radlauf	288133	0,50 €	63	Blechscharube 2,9 X 6,5, z.B. Einstieg	288134	0,19 €

68.d Verkleidung unter Armaturen Brett



	Rahmen unter Einstiegsleuchte	282680	18,39 €	39b	Blech-Senkschraube 3,9 X 13 Bug, 188071	1,79 €
39a	Rosette für Senkschrauben bis 4mm, Chrom	288013	2,99 €	39	Metallklammer, zB. Verkleidung unter Armaturenbrett	268676 1,79 €
268273	Verkleidung unter A-Brett links früh, sw	268273	51,53 €	268277	Verkleidung unter A-Brett links 1967 -> (LHD)	268277 51,53 €
268278	Verkleidung unter Armat. rechts LHD, sw	268278	47,66 €	268279	Verkleidung unter Armat. mitte LHD, sw	268279 46,36 €

68.e Bodenbelag: Info und Ergänzungsteile

Serienmäßig sind alle "Pagoden" im Kofferraum mit Gummimatten ausgelegt, im Fahrgastraum gilt als Faustregel: 230/250SL Fahrer- und Beifahrerboden kein Teppich, sondern Gummimatten in unterschiedlichen Farben (mittlerweile sehr selten), Rest des Innenraums (incl. Sitzrückseiten) Boucle-Schlingenteppich. 280SL kompletter Innenraum Nylon-Schlingenteppich.

Eine Ausstattungs-Erneuerung bringt seit Längerem zwingend einen Wechsel zu modernisierten Materialien mit sich. Detaillierte Informationen zur Authentizität von Materialien, Sonderausstattungen und Verarbeitungsweisen liegen den Clubs und Sattlereibetrieben vor. Materialmuster für Komplett-Teppichsätze sind nach Angabe zu Fahrzeug und Farbwunsch erhältlich.

Teppich: Beispiel für Lieferumfang und Befestigungsteile

Abbildung: frühe Fahrzeuge
mit Gummimatten vorn
(kein Teppich auf vorderen Böden)

Illustration: early cars,
front rubber mats
(no carpet in frt. footwell)

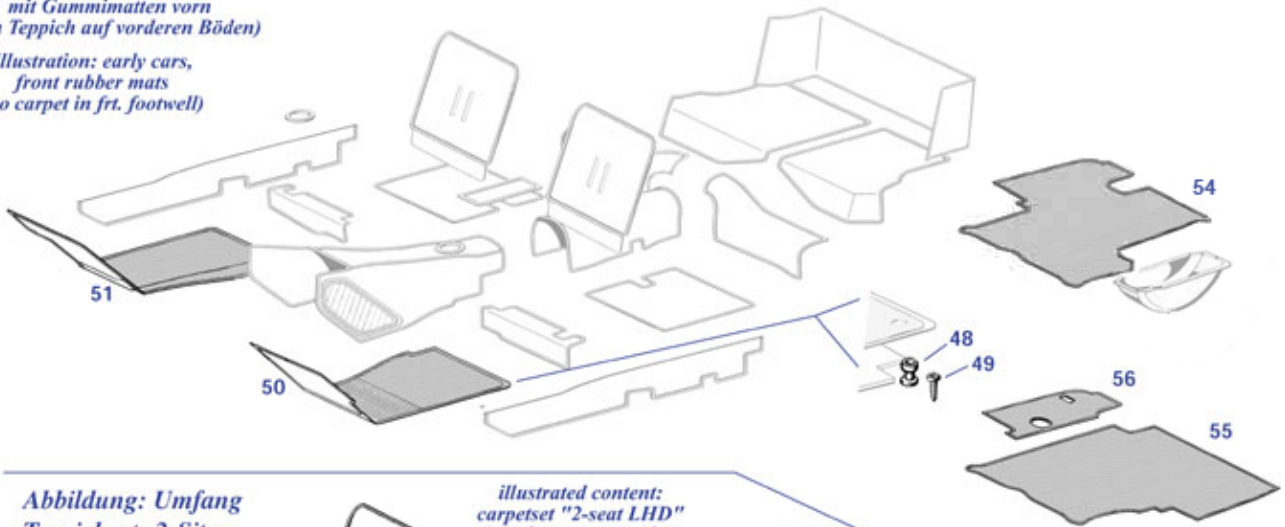
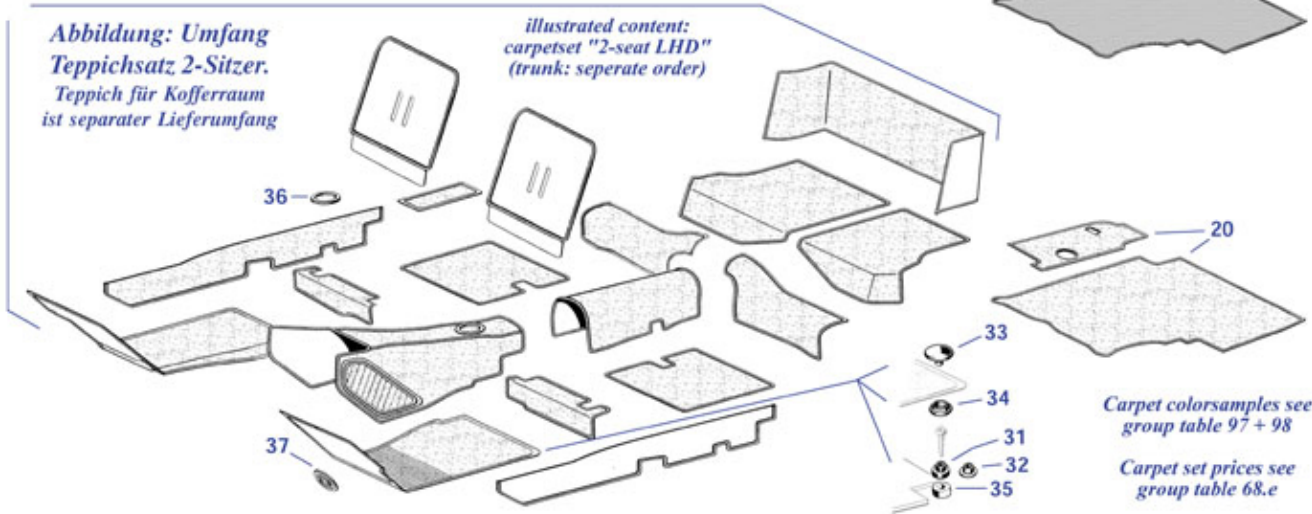


Abbildung: Umfang
Teppichsatz 2-Sitzer.
Teppich für Kofferraum
ist separater Lieferumfang

illustrated content:
carpetset "2-seat LHD"
(trunk: seperate order)



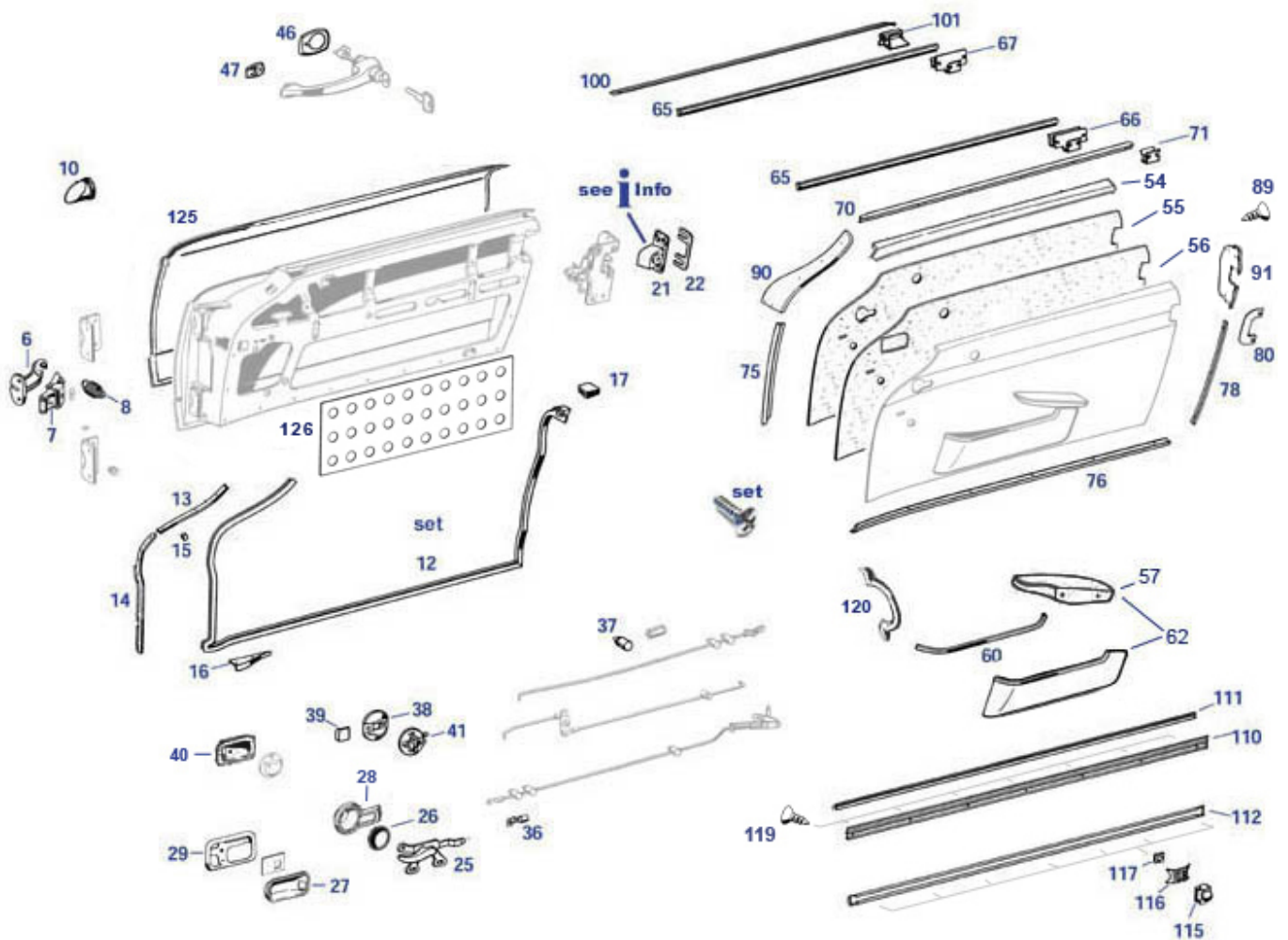
Carpet colorsamples see
group table 97 + 98

Carpet set prices see
group table 68.e

	Abdeckung über Öffnung für Tankgeber	247814	5,20 €		Abdeckung über Tankgeber, Kunstst,schw.	347014	7,79 €
20	Passform-Schutzvlies, Kofferraum früh	268301	49,50 €	32	Druckknopfunterteil zum Schrauben	177003	0,43 €
33	Druckknopfoberteil ("Kappe") Vgl.-No: A0009880881	177005	1,79 €	34	Druckknopfunterteil ("Feder-Öse")	177006	0,39 €
37	Gummi-Tepp.-Durchführg.beige	268081	5,58 €	37	Gummi-Tepp.-Durchführg.dkl-braun	268082	5,58 €
37	Gummi-Tepp.-Durchführg.rot	268084	5,58 €	37	Gummi-Tepp.-Durchführg.hellbraun	268080	5,58 €
37	Gummi-Tepp.-Durchführg.grün	268079	5,58 €	37	Gummi-Tepp.-Durchführg.blau	268078	6,90 €
37	Gummi-Tepp.-Durchführg.hellgrau	268077	6,90 €	37	Gummi-Tepp.-Durchführg.schwarz	268076	5,46 €
48	Knopf, zu Gummimatten oder Fußraumpappe	268105	4,94 €	49	Senkkopf-Blechschaube, St. verzinkt 4,2 X 25	268104	0,30 €
54	Gummimatte Kofferraum früh /Rad stehend	268701	387,35 €	55	Passform-Schutzvlies, Kofferraum spät	268302	49,90 €
55	Kofferraumgummimatte spät Vgl.-No: A1136840104	268702	405,55 €	55	Gummimatte Kofferraumhauptboden	268700	284,29 €
56	Gummimatte Kofferraum rechts,schwarz	268400	23,18 €	56	Gummischale, Wagenheber-Halter (Fuß)	259998	18,21 €

72 Tür

72.a Tür

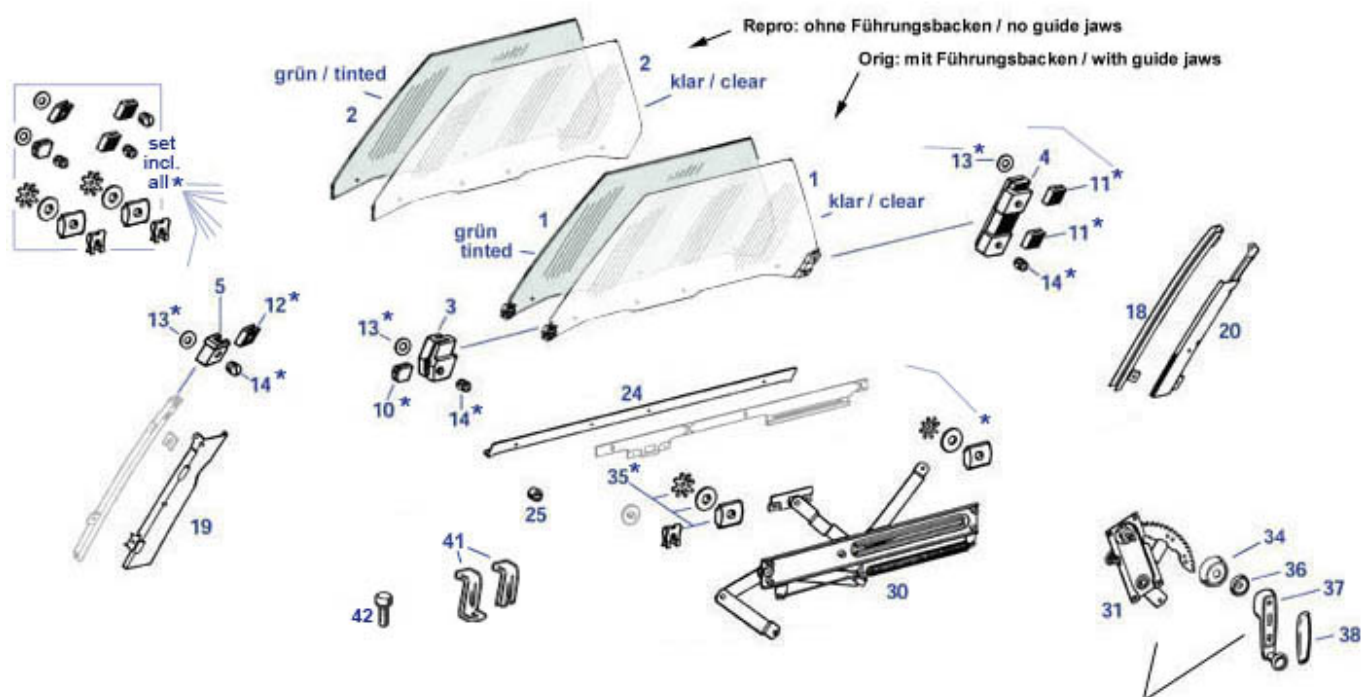


	Scharnierbolzen 1x und Buchse 2x (1Tür)	372016	79,38 €		Kragen links, Oberteil in der Türverkleidung li	B272137	95,20 €
	Set 4-teilig Windfangschläuche schwarz, Leder	272890	199,99 €		Schließzylinder-Set bis 05.1969	289808	899,99 €
	Set Dämpfungsteile, Glas in untere Halteschienen	272775	67,70 €		Zierstab R113, Tür unten re (Alu)	272672	99,00 €
	Halteschiene Windfangschlauch A-Säule rechts unten	272836	170,00 €		Halteschiene Windfangschlauch A-Säule links unten	272835	170,00 €
	Senkschraube 3,9x22 siehe Bild	999994	2,28 €		Halteschiene Windfangschlauch A-Säule rechts oben	272838	61,75 €
	Halteschiene Windfangschlauch A-Säule links oben	272837	61,75 €		Blech-Senkschraube 3,9 X 13 Bug, Verkleidung	188071	1,79 €
6	Nockenteil Türhalter Links / Rechts	272060	136,85 €	7	Reparaturrolle, Türhalter	272079	29,75 €
7	Türhalter 230-280SL links oder rechts	272061	191,00 €	8	Zugfeder Türhalter, Vgl.-No: A1137230134	272054	9,97 €
10	Füllstück für Türfalz oben Vgl.-No: A1137270140	272840	5,68 €	12	Türdichtung 230-280SL rechts, made in Germany	272200	149,99 €
12	Türdichtung 230-280SL links, made in Germany	272100	149,99 €	12	Türdichtung 230-280SL rechts Vgl.-No: A1137200878	272820	57,60 €
12	Türdichtung 230-280SL links Vgl.-No: A1137200778	272810	57,60 €	13	Halteschiene, Türdichtung oben links	272041	70,32 €
13	Halteschiene, Türdichtung oben rechts	272042	70,32 €	14	Halteschiene Türdichtung, vorne unten links	272045	183,08 €
14	Halteschiene Türdichtung, vorne unten rechts	272046	183,08 €	14	Dichtungshalter, 2-teiliges-Set, links	272841	145,66 €
14	Dichtungshalter, 2-teiliges-Set,	272842	145,66 €	15	Senkbl.schraube Chrom 3,9x16 zB	172199	0,83 €

	rechts				Türverkleidung		
15	Distanzbuchse an Halteschiene Vgl.-No: A1137270017	272043	3,45 €	17	Abdämpfung Verdeck R113 rechts OE-Qualität	272286	38,85 €
17	Abdämpfung Verdeck R113 links OE-Qualität	272285	38,85 €	20	Türschloß ohne Sperre, links	172049	459,99 €
20	Türschloß links mit Sperre ab Bj. 1967	272063	572,25 €	20	Türschloß rechts ohne Sperre ab Bj. 1967	272062	457,70 €
20	Türschloß ohne Sperre, rechts	172048	399,45 €	20	Türschloß rechts (ohne Sperre) bis Bj. 1967	272051	432,21 €
20	Türschloß links mit Sperre bis Bj.1967	272050	478,39 €	21	Schließöse chrom links ab 07.1961 bis 1967 3-Loch	272055	91,45 €
21	Senkschraube mit Kreuzschlitz 8.8 M6X16 verz.	777021	1,24 €	21	Senkschraube M6x16, Kreuzschlitz 4.8 verz.	299046	0,77 €
21	Schließöse chrom rechts ab 07 1961 bis 1967 3-Loch	272022	91,25 €	21	Schließöse links, ca. 06.'69 bis 08.'85, NF	272621	107,10 €
21	Schließöse rechts, ca. 06.'69 bis 08.'85, NF	272620	107,10 €	22	Unterlage geriffelt, ca. 1,15mm	172073	27,16 €
22	Unterlage 0,5mm, glatte Bauart, '69->..	872012	4,76 €	22	Unterlage, geriffelt, ca. 1,35mm	172074	35,05 €
22	Unterlage, geriffelt, ca. 1,55mm	172075	40,11 €	22	Distanzplatte 1,5mm, glatte Bauart, '69->..	572012	4,75 €
25	Innenbetätigung, links, bis 1967 (230,250FN)	276111	174,76 €	25	Innenbetätigung, rechts, bis 1967 (230,250FN)	276112	174,76 €
25	Zahnscheibe M6, Zähne außen Vgl.-No: N006797006242	299273	0,21 €	25	Innenbetätigung links, ab 1967 (250FN,280)	276011	289,99 €
25	Kreuzschlitz-Schraube, Halbrundkopf, M6 X 16	990109	0,34 €	25	Innenbetätigung rechts, ab 1967 (250FN,280)	276012	289,99 €
26	Einlage für Türöffner, Version, "rund"	276755	9,40 €	26	Einlage für Türöffner, Version, "rund"	276855	11,72 €
27	Einlage 250-280SL links schwarz	276009	19,99 €	27	Einlage 250-280SL rechts schwarz	276010	19,99 €
28	Rosette Türöffner, innen links, ->'67, Repro	276050	129,70 €	28	Rosette Türöffner, innen rechts bis 1967 "Repro"	276060	129,70 €
29	Senkschraube M4 für Rosette Innenöffner	276098	0,12 €	29	Türöffner Chromrahmen, ab 1967, links	276007	27,97 €
36	Gestängeklammer Vgl.-No: A1807230055	198004	27,04 €	37	Türgestängeführung 190SL, R113, W111 Cpe/Cab	298005	5,55 €
37	Türgestängeführung 190SL, R113, 111Cpe/Cab	298705	5,95 €	38	Chromrosette für Innensicherung	176066	78,53 €
38	Senkschraube M3 für Rosette Innensicherung	276099	0,41 €	39	Chrom-Plättchen für Türsicherung	172868	15,10 €
39	Chrom-Plättchen für Türsicherung	172168	9,98 €	40	Mulde für Innensicherung 280SL, 250SL, FN	276013	162,48 €
41	Federring M4, zB Zierstabschrauben	799918	0,12 €	41	Innensicherung bis 1967 rechts	172194	109,78 €
41	Innensicherung bis 1967 links Vgl.-No: A1807200393	172193	109,78 €	46	Griffunterlage hinten, , 113:L / 111:R	276810	5,68 €
46	Griffunterlage hinten, , 113:R / 111:L	276820	5,68 €	47	Griffunterlage vorne, , 113:L / 111:R	276830	4,97 €
47	Griffunterlage vorne, , 113:R / 111:L	276840	4,97 €	54	Kragen rechts, Oberteil in der Türverkleidung	272138	155,00 €
54	Kragen links, Oberteil in der Türverkleidung	272137	155,00 €	55	Türtafel Satz, Rohling bis 1967	272728	78,90 €
55	Türtafel links, Rohling bis 1967	272127	60,99 €	55	Türtafel rechts, Rohling bis 1967	272128	57,77 €
56	Türtafel links/rechts Rohling ab BJ 1967	272132	50,99 €	56	Türtafel Satz Rohling ab '67 Vgl.-No: A1137271270	272832	78,90 €
60	Zierstab Türtasche Euro rechts, Satz Euro-Türschale+Griff,	272068	149,86 €	60	Zierstab Türtasche Euro links, Satz Euro-Türschale+Griff,	272069	149,86 €
62	Türverkleidung, links	272135	293,56 €	62	Türverkleidung, rechts	272136	293,56 €
65	1m Bürste, Fensterabstreifer bis ca.1982	872500	21,19 €	66	Klammer, Bürste innen (113: 10 x erfasst)	272951	1,90 €
67	Klammer, Abstreifbürste außen Vgl.-No: A0019889378	272952	1,88 €	70	Zierstab, Tür innen oben links	272005	96,58 €
70	Zierstab, Tür innen oben rechts	272006	96,58 €	71	Klammer, Leiste/Türverkleidung	272013	0,45 €
75	Blechschr. 2,9x9,5 Senk/Kreuz/Chrom	268133	1,32 €	75	Blechschrabe 2,9x13 Senk/Kreuz/Zink	272724	0,51 €
80	1 Paar Chrom-Einfassungen 113, 111C, C107 früh	272815	109,00 €	80	Chromschraube M4 x 10, z.B. Schlossrand, ...	777029	1,90 €
80	Linsensenkschraube M4 X 8 Chrom, zB TürEinf	299042	0,71 €	80	Chromschrauben Komplettsatz W113	299233	399,90 €
89	Blech-Senkschraube 2,9x9,5, zB	272034	1,44 €	90	Türchrom 230-280SL vorn rechts	272040	125,50 €

90	Türchrom Linsensenk-Blechschaube verchromt 2,9X9,5	272727	1,05 €	90	Türchrom 230-280SL vorn links Vgl.-No: A1137280321	272030	125,50 €
91	Türschloßchrom 230-280SL rechts	272400	294,17 €	91	Türschloßchrom 230-280SL links	272300	294,17 €
100	Zierstab,Tür oben links oder rechts, verchromt	272230	348,35 €	101	Klammer für Leiste auf Tür Vgl.-No: A0019889678	272011	2,80 €
110	Zierstab, Tür R113 unten rechts, Messing verchromt	272260	310,00 €	110	Zierstab, Tür R113 unten links, Messing verchromt	272250	360,00 €
111	1m Kunststoffprofil schwarz Vgl.-No: A0019872125	272266	8,33 €	111	1m Kunststoffprofil schwarz	272166	5,36 €
115	Spreizklammer Alu-Leiste "gelb",Tür...	269161	1,79 €	116	Metallklammer, Alu-Zierstab Vgl.-No: A0009940048	272283	0,71 €
117	Stopfen für Zierleisten Vgl.-No: A0009870915	272281	0,86 €	119	Blech-Senkschraube 3,9x13;Messingleiste	269164	0,13 €
120	Griff, z.B. Hardtop Vgl.-No: A1118108054	281004	233,00 €	125	Tür-Außenhaut rechts Alu-Rep- Blech	272710	495,04 €
125	Tür-Außenhaut links Alu-Roh-Rep- Blech	272709	495,04 €	126	Dämmung für Türhaut, selbstklebend, SL113	272168	43,34 €
126	Dämmung selbstklebend 2mm x 1,6qm	968171	119,99 €	129	Schraube mit Ansatz, an Wippe Riegelgestänge	298006	18,94 €

72.c Türfenster



3 Generationen ! Knopfänderung 1967, Verbindung Kurbel auf Welle wurde Januar 1970 geändert. Montage von Teilen verschiedener Generationen ggf. nicht möglich.

3 Generations ! Knob design changed 1967, connection lever-to-shaft changed Jan.. 1970. No fitment of mixed up parts

2 gn	Türscheibe grün, links, ohne Backen	269703	290,00 €	2 kl	Türscheibe klar, rechts, ohne Backen	272704	284,99 €
2 kl	Türscheibe klar. links, ohne Backen	272703	284,99 €	2 gn	Türscheibe grün, rechts, ohne Backen	269704	290,00 €
3	Führungsbacke vorne links Vgl.-No: A1137250932	272824	29,18 €	3	Führungsbacke vorne rechts Vgl.-No: A1137251032	272825	29,18 €
4	Führungsbacke hinten links Vgl.-No: A1137251132	272822	21,50 €	4	Führungsbacke hinten rechts Vgl.-No: A1137251232	272823	21,50 €
5	Chrom-Führungsbacke, vorne, oben, links	272009	148,75 €	5	Chrom-Führungsbacke, vorne oben rechts	272010	148,75 €
10	Gleitstück, Fensterführung rechts vorn unten	270628	5,36 €	10	Gleitstück, Fensterführung links vorn unten	270629	5,36 €
11	Gleitstück, Fensterführung rechts hinten	270624	5,36 €	11	Gleitstück, Fensterführung links hinten	270625	5,36 €

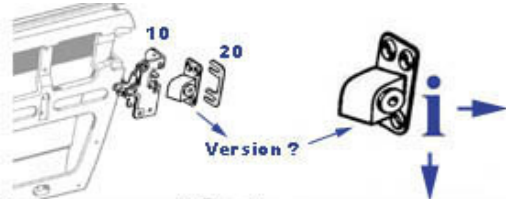
12	Gleitstück, Fensterführung rechts vorn oben	270626	5,36 €	12	Gleitstück, Fensterführung links vorn oben	270627	5,36 €
13	Gummi-Spannring bei Fensterführung	270723	0,99 €	14	Gewindestift an Fensterführung	270722	6,66 €
14	Gewindestift an Fensterführung, OHNE Sicherung	270822	0,96 €	24	Set Dämpfungsteile, Glas in untere Halteschienen	272775	67,70 €
25	1m Schlauch 1/4" x 1,5 zB Glashalter	272875	1,82 €	25	Abstandtülle, Fensterhalteschiene	272075	2,50 €
30	Feder, Fensterheber Vgl.-No: A0007680605	272115	42,52 €	34	Kurbelrosette bis 1967	276006	69,02 €
35	Rep.-Satz am Fensterhebekreuz Vgl.-No: A1237200114	272752	10,88 €	37	Fensterkurbel W108/109/110/111/112/113 früh	276901	49,50 €
37	Kurbel MB,W123-Design,verbaubar '70->'82	776001	3,67 €	37	Kurbel W123-Design, Repro	776801	14,28 €
37	Fensterkurbel 1967 - 02.1970 *	276003	49,50 €	37	Fensterkurbel ab 6.1963 bis 7.1967 bis 1.70 Ersatz	276001	133,64 €
37	Fensterkurbel ca. 1970 - 1976, m.Polster schwarz	276004	41,50 €	38	Kurbelpolster schwarz ab 6 1963 bis 1.70,	276090	17,49 €
41	1Paar Anschlagwinkel Fenstereinstellung	272747	32,20 €	42	Mutter M6, flache Form Vgl.-No: N000439006204	299291	0,37 €

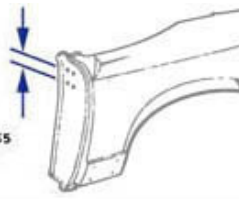
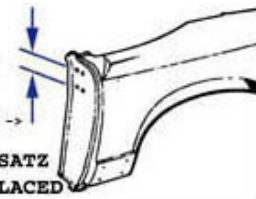








72.d Info Fensterkurbel

	230SL, 250SL -> 002979 (64->07.67)	
	250SL 002980-> 280SL ->015518 (07.67->01.70)	
	280SL 015519-> R/C107... (01.70->05.76)	
	05.76->08.82	

	Fensterkurbel ca. 1970 - 1976, m.Polster schwarz	276004	41,50 €	276001	Fensterkurbel ab 6.1963 bis 7.1967 bis 1.70 Ersatz	276001	133,64 €
276001	Fensterkurbel W108/109/110/111/112/113 früh	276901	49,50 €	276003	Fensterkurbel 1967 - 02.1970 *	276003	49,50 €
776001	Kurbel MB,W123-Design,verbaubar	776001	3,67 €	776001	Kurbel W123-Design, Repro	776801	14,28 €

72.b Info Schließöse



	48mm		55mm	
<p>230SL, 250SL 280SL -> ...010365 (1963-> 05.1969)</p>			 <p>280SL ...010366 -> (06.1969 ->) UND BEI ERSATZ AND IF REPLACED</p>	
<p>230SL, 250SL -> ...002979 (1963-> 07.1967)</p>	<p>L</p>  <p>272055</p>	<p>R</p>  <p>272022</p>	<p>L</p>  <p>272177</p>	<p>R</p>  <p>272188</p>
<p>250SL ...002980 -> 280SL (07.1967 ->)</p>	<p>L</p>  <p>- NL -</p>	<p>R</p>  <p>- NL -</p>	<p>L</p>  <p>- NL -</p>	<p>R</p>  <p>- NL -</p>

"m.Sp." = Schlossmechanismus mit SPERRE GEGEN SELBSTAUSSCHLIEßEN
bedeutet: die FAHRERSEITIGE Tür lässt sich nicht im verriegelten Zustand zuschlagen



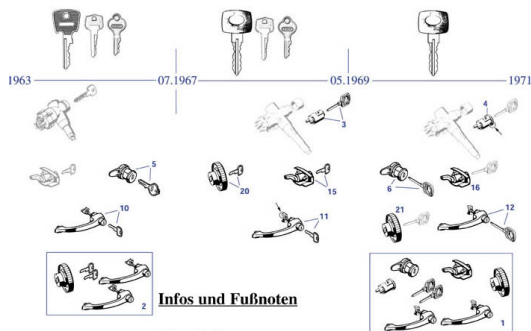
"m.Sp." = Locking mechanism avoids locking out yourself
means: impossible to slam the locked (drivers side) door

Die Liefersituation von Neuteilen ist leider veränderlich, bitte aktuell erfragen. Bei der Suche nach
Gebrauchteilen kann auf ggf. andere Mercedes-Typen ähnlichen Baudatums ausgewichen werden,
auch Limousinen. Bei Unsicherheiten beraten wir Sie gern.

The availability of new lock mechanism parts is fluctuating. When required you may luckily find
used parts from MB-vehicles of similar production date. Don't hesitate to require advisory service.

	Schließzylinder-Set bis 05.1969	289808	899,99 €	10	Türschloss links mit Sperre ab Bj. 1967	272063	572,25 €
10	Türschloss rechts ohne Sperre ab Bj. 1967	272062	457,70 €	18	Türschloss links mit Sperre bis Bj.1967	272050	478,39 €
18	Türschloss rechts (ohne Sperre) bis Bj. 1967	272051	432,21 €	20	Unterlage, geriffelt, ca. 1,35mm	172074	35,05 €
20	Distanzplatte 1,5mm, glatte Bauart, '69->..	572012	4,75 €	20	Unterlage 0,5mm, glatte Bauart, '69->..	872012	4,76 €
272020	Schließöse rechts, ca. 06.'69 bis 08.'85, NF	272620	107,10 €	272021	Schließöse links, ca. 06.'69 bis 08.'85, NF	272621	107,10 €
272022	Schließöse chrom rechts ab 1961 bis 1967 3-Loch	272022	91,25 €	272055	Schließöse chrom links ab 1961 bis 1967 3-Loch	272055	91,45 €

89 Schließanlage



Infos und Fußnoten

Einzelteile

Wie abgebildet sind Zylinder und Zylindereinzeltteile der Tür- bzw. Kofferraumschlösser nicht separat erhältlich.

Bis FN (7) Einzelteile meist mit zufälliger Schließung und neuem Schlüssel („Werkstattausführung“)

Auf Wunsch können Teile passend zur fahrzeugspezifischen Schließung bestellt und angefertigt werden.

Bitte senden Sie uns dazu

- Fahrgestellnummer
- Eigentumsnachweis über das Fahrzeug
- Ihren Auftrag an uns schriftlich
- Schließnummer
- Datenkarte und/oder Schloss-Hersteller (HUF oder YMOS)

Mit mehrwöchiger Lieferzeit muss gerechnet werden, insbesondere wenn die Schließnummer ermittelt werden muss.

Ein Schlüssel zählt nicht automatisch zum Lieferumfang der Schlösser.

Ab FN (8) - Einsatz, Hauptschließung: nicht alle Einzelteile in Werkstattausführung lieferbar. Die o.g. Angaben sind dann generell erforderlich.

3	Lenkschloss-Zylinder mitte (4,11), zufällige Schließung	246054
4	Lenkschloss-Zylinder spät (12), für Fzg.-Schließung	246074
5	Handschuhkastenschloss 230-250SL, 280SL früh (7)	268055
6	Handschuhkastenschloss 280SL spät (8)	868055
10	Türgriff früh (3) links, zufällige Schließung	276100
	Türgriff früh (3) rechts, zufällige Schließung	276200
11	Türgriff mitte (4,7) links, zufällige Schließung	276102
	Türgriff mitte (4,7) rechts, zufällige Schließung	276202
12	Türgriff 280SL spät (8) links, zufällige Schließung	276104
	Türgriff 280SL spät (8) rechts, zufällige Schließung	276204
15	Heckschloss mitte (2,7), zufällige Schließung	275030
16	Heckschloss 280SL spät (8), für Fzg.-Schließung	275032
20	Chrom Tankdeckel früh (7), zufällige Schließung	147010
21	Chrom Tankdeckel 280SL spät (8), für Fzg.-Schließung	147009

Schließsätze zufällige Schließung („Werkstattausführung“)

1	komplett Satz 280SL spät (12) mit Hauptschließung	289110
	Umrüstung ist ab 250SL (4) und 280SL möglich. Bis 280SL früh (12) passt der mitgelieferte Lenkschlosszylinder aber nicht zum Schlossgehäuse. <i>Tipp:</i> Zyl.-Innentteile tauschen.	
2	Satz Tür und Tankdeckel früh (3) nur „Fagen-Bereich“	289100

SLS Fußnoten bezogen auf standard-LHD-Fahrzeuge mit orig. Ausstattung. Ausnahmen bei Export (USA)

(1): 230SL früh: Heckschlossgehäuse große Ausführung:

Achtung: aktuelles Ersatzteil „Heckbeplankung“ hat kleine Bohrung.

(2): 230SL ab FG ...? neu: Heckdeckelschlossgehäuse verkleinert.

(3): 230SL, 250SL bis FG ...002979 / bis Juli 1967

(4): 250SL ab FG ...002980 / ab Juli 1967

(7): 280SL bis FG ...010355 / bis Mai 1969

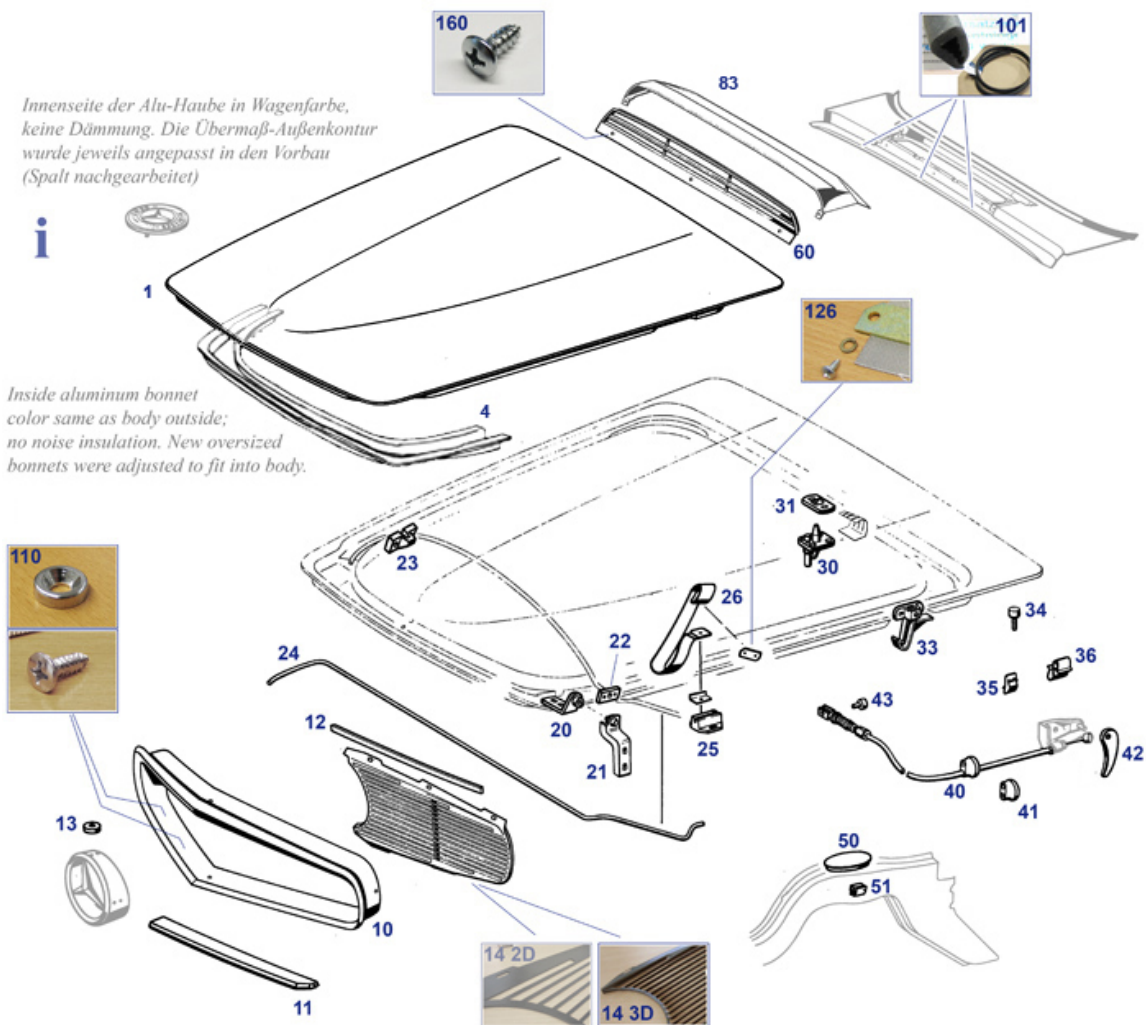
(8): 280SL ab FG ...010356 / ab Mai 1969

(11): 280SL bis FG ...012689

(12): 280SL ab FG ...012690

75, 88 Kofferraum, Verdeckkasten, Motorhaube

88 Motorhaube und Bugverzierung

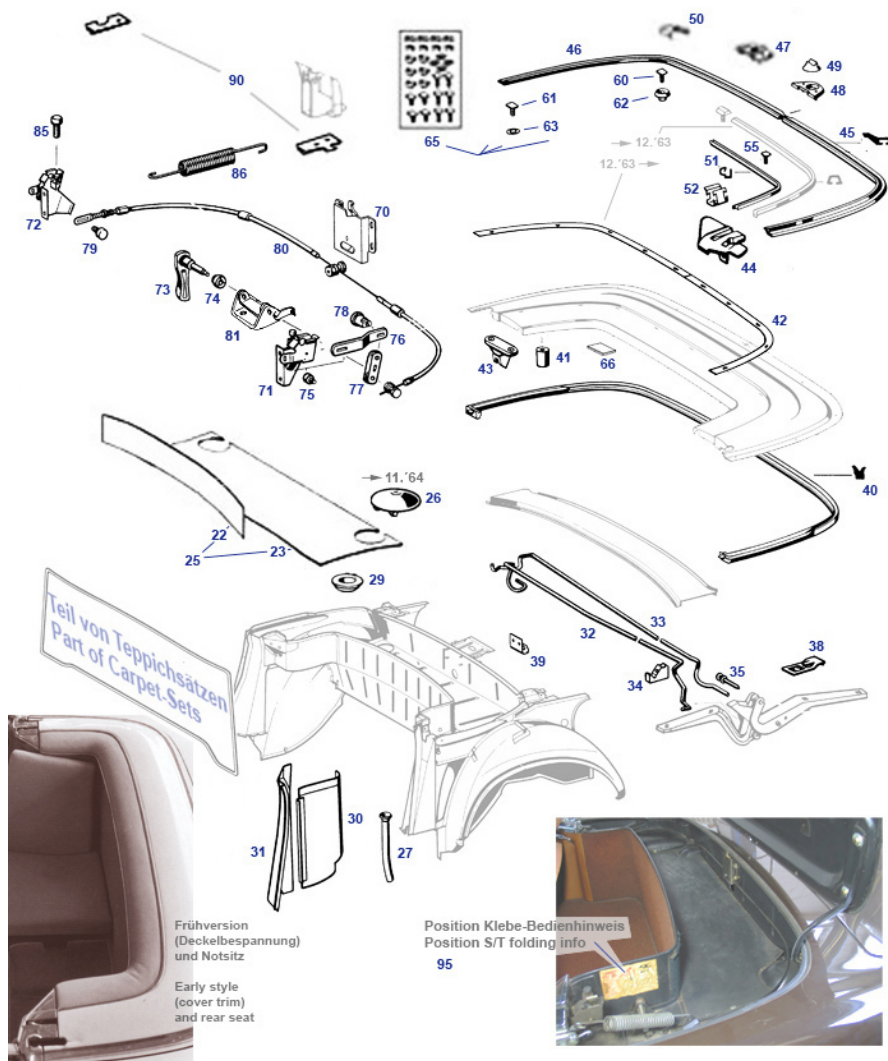


star	Bugzierrahmen, Federring M4 gelb verzinkt Vgl.-No: N000127004203	288711 299283	702,10 € 0,08 €	star	Unterlegscheibe M4 gelb verzinkt Sechskantmutter M4 Vgl.-No: N000934004006	299282 799919	0,08 € 0,20 €
1	Nachbau Alu-Motorhaube 230-280SL	288900	4.843,97 €	4	Reparatur-Abschnitt Haubenrahmen vorne, Aluminium	288801	449,97 €
10	Bugzierrahmen R113, , Mängel Vgl.-No: A1138880222	288111	619,86 €	10	Mutter M5, verzinkt Vgl.-No: N000934005004	299919	0,18 €
11	Federscheibe / Wellenscheibe M5, mech. verzinkt	142904	0,25 €	11	Zierstab an Bugverzierung links	288033	239,99 €
11	Zierstab an Bugverzierung rechts	288044	239,99 €	11	Schraube M5 X 6 /SW8 Grill-Zierstäbe	288049	0,32 €
11	Paar Zierstäbe Bugverzierung, Vgl.-No: A1138880121	288834	279,65 €	12	Filzstreifen selbstklebend, Kastenrückwand	268194	13,45 €
13	Beilage, verchromt am Bugstern	188072	11,63 €	13	Scheibe, 5,3 X 15, Edelstahl Vgl.-No: N00902100520	288047	0,55 €
13	Schraube M5x10,zB Stern->Rahmen, Industriechrom	288048	1,45 €	14_3D	Scheibe, z.B. Schraube Grillgitter	299045	0,21 €
14_3D	Kühlergitter wie 1138800385, links, Alu	288055	264,44 €	14_3D	Kühlergitter wie 1138800485, rechts, Alu	288066	264,44 €
14_3D	Blechschaube 4,2x13 SW7 Vgl.-No: N007976004203	299044	0,44 €	20	Lager für Motorhaube, innen links	288030	28,64 €
20	Lager für Motorhaube, innen rechts	288040	29,39 €	21	Lager für Motorhaube, aussen links	288010	28,64 €
21	Schraube M6x16, z.B. Haubenscharniere, WaPu	299289	0,38 €	21	Lager für Motorhaube, aussen rechts	288020	28,64 €
22	Senkschraube M5 X 14 (4.8)	299287	0,50 €	22	Lagerplatte, Motorhaube links	288805	13,65 €

	verzinkt, z.B. Drehstab				Vgl.-No: A1138870111		
23	Lagerplatte, Haubendrehstab rechts	288806	12,45 €	23	Lagerplatte, Haubendrehstab rechts	288706	14,99 €
24	Drehstab an Motorhaube R113 Vgl.-No: A1138870263	288725	105,90 €	24	Schutzmanschette zB	243859	2,38 €
25	Lagerbock, Motorhaube Drehstab	288807	16,60 €	25	Bremsleitung, Drehstab, ...		
30	Schlossunterteil	588012	399,92 €	30	Lagerbock Vgl.-No: A1138870519	288707	15,67 €
					Senkschraube M6, z.B.	299285	0,44 €
					Haubenschluss		
30	Schlossunterteil, kurz/Alu, ohne Entstö	288002	408,88 €	30	Unterteil Haubenschloss, langer Hals	388002	408,88 €
31	Unterlegscheibe 6,4 gelb verz.	299125	0,21 €	31	Federring A6 galv. verzinkt, 8µm	299127	0,21 €
31	Schraube M6 x 18, zB Luftfilter 190SL, Hauben div.	109024	0,38 €	31	Motorhaubenverschluß, Oberteil	288001	23,40 €
33	Schraube M5, z.B. Sturmhaken an Haube	299286	0,26 €	33	Sicherungshaken Motorhaube	288831	39,87 €
33	Federring M5 verzinkt Vgl.-No: N000127005203	299325	0,11 €	34	Vgl.-No: A1138800064		
35	Klammer 190SL, R113, R/C107 vgl. A0009883378	254874	1,50 €	40	Mutter M6, flache Form Vgl.-No: N000439006204	299291	0,37 €
41	Gummitülle 3-fach,../35, Haubenzug...	298778	3,55 €	42	Motorhaubenzug 230-280SL, ohne Tülle	288004	33,50 €
50	Abdeckung, Längstr. Motorraum	268010	11,90 €	51	Handgriff, Motorhaubenöffnung	288015	3,87 €
60	Vgl.-No: A1106830010				Klammer für Topf V-Achsträger	268009	1,74 €
60	Chrom Ziergitter 230-280SL	283720	731,22 €	83	Vgl.-No: A0019884478		
	Vgl.-No: A1138300018				Blechschaube LiKo 3,9x9,5mm Kreuzschlitz	799931	0,24 €
83	Blechschaube LiKo 3,5x13 zB Lufthaube	283031	0,18 €	83	Blechschaube 2,9x13	272724	0,51 €
83	Blechhaube Lüftungseinlass, Nachfertigung	283820	175,77 €	101	Senk/Kreuz/Zink		
110	Blech-Senkschraube 3,9 X 13 Bug, Verkleidung	188071	1,79 €	110	Kantenschutzgummi, 1 Meter, verschiedene Anwendung	398012	13,01 €
110	Blech-Senkschraube 3,9 X 13 hochglanzverchromt	188171	1,61 €	126	Rosette für Senkschrauben bis 4mm, Chrom	288013	2,99 €
					1 Paar Befestigungs-Platten	288824	11,50 €

75.c Verdeckkasten Anbauteile

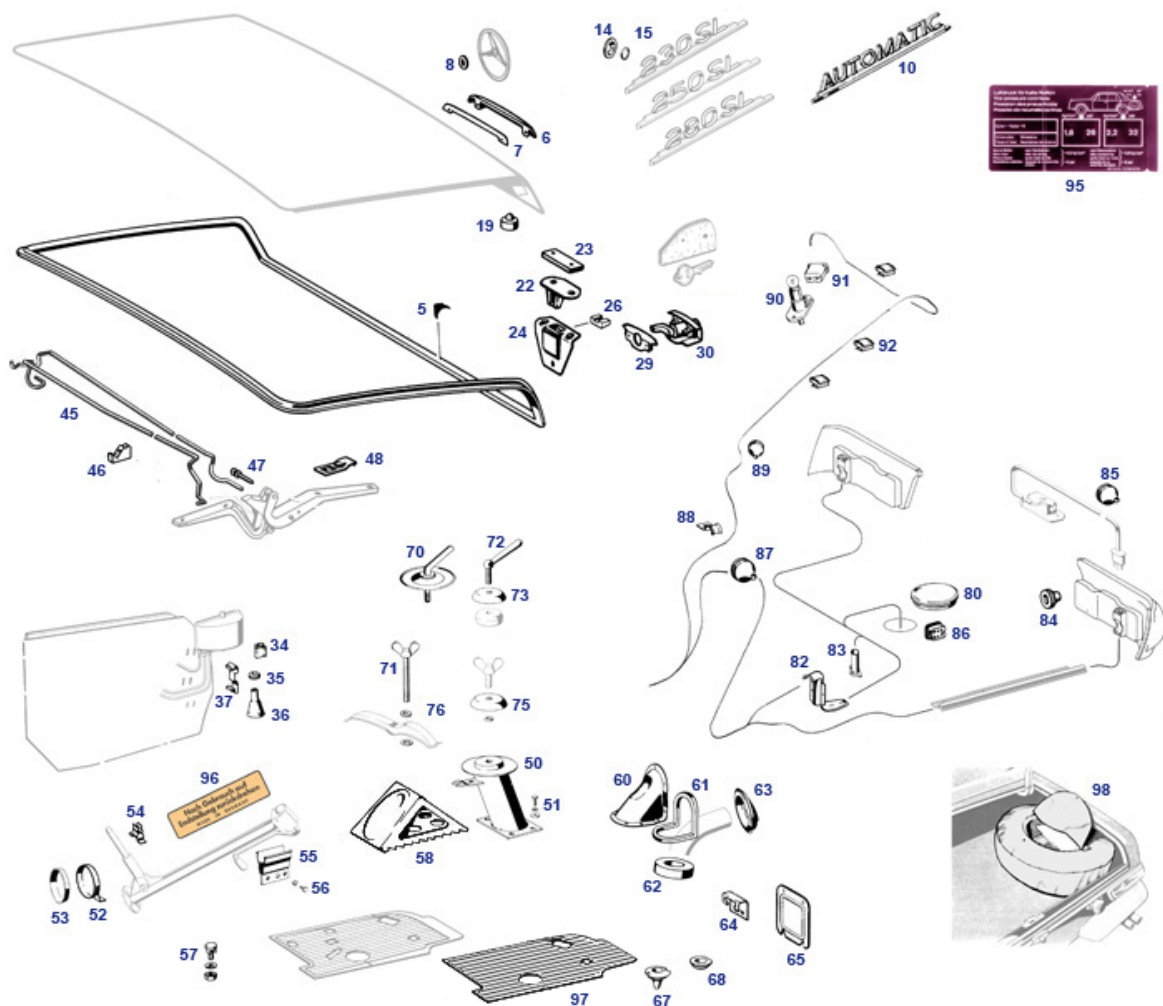
Katalogtafel bezogen auf Wagen mit serienmäßigem Verdeckkasten. Teile für 4-Sitzer ("California-Modelle") oder Umrüstungen können leider nicht angeboten werden bzw. sind an vielen Stellen nicht kompatibel.



	Federscheibe / Wellenscheibe M6, mech. verzinkt	142158	0,15 €		Blechmutter für Schrauben 4,2, längliche Form	299028	0,33 €
	Senkschraube M6 X 16, Kreuzschlitz, verzinkt	275265	0,39 €		Steckmutter Heckdeckel Verdeckk., Türen, M6	175015	19,75 €
22	Filzstreifen selbstklebend, Kastenrückwand	268194	13,45 €	23	Dämmung am Verdeckkastenboden Vgl.-No: A1136940090	268193	80,63 €
25	2tlg. Dämm. Verdeckkasten, einfache Pappe	268893	58,55 €	27	Ablaufschlauch Verdeckkasten 113	279032	11,25 €
29	Gummi-Verschlussscheibe 32mm Vgl.-No: A1109870544	398780	1,44 €	30	Linsen-Blechschrabe galv. zn 4,2 X 25	299278	0,38 €
30	Blech an Seitenverkleidung links	269170	174,99 €	30	Blech an Seitenverkleidung rechts zum Beziehen: Rohling für B-Säulenverkleidung li.	269180	174,99 €
31	Rosette zu Senkschrauben 3,9, (u.U. bis 4,2)	267014	0,89 €	31	Blechschrabe 2,9 X 9,5, zB Einstieg an Radlauf	269165	155,00 €
31	zum Beziehen: Rohling für B-Säulenverkleidung re.	269166	155,00 €	31	Halter für Drehstabfeder Vgl.-No: A1137580214	288133	0,50 €
32	1 Paar Drehfedern für beide Heckdeckel	277829	189,00 €	34	Scheibe 6,4 bei div. Langlöchern	277239	15,95 €
35	Lagerbolzen am Kombischarnier Vgl.-No: A1137580415	277241	48,66 €	38	Dichtung Verdeckkasten, marktübliche Nachfertigung	175005	0,36 €
39	Haltewinkel bei Verdeckkasteneinbau	264751	34,51 €	40	Dichtung, 4-SITZER, Karosseriefalz unter Hardtop	275860	76,23 €
40	Verdeckkastendeckel-Dichtung OE-Qualität	275060	178,50 €	40	Leiste in Bespannung, ab 12/1963	275864	898,99 €
41	Gummipuffer z.B. Verdeckkasten	298043	4,88 €	42	Zahnscheibe M6, Zähne innen Vgl.-No: N006797006243	277235	145,04 €
43	Unterlegscheibe 6,4 groß, gelb verzinkt	299276	0,18 €	43	Linsenschraube M6X12,zn gelb chr.	299277	0,21 €
43	Schlossoberteil Verdeckkastendeckel	277223	116,00 €	43		299275	0,44 €

44	Chromkappe B-Säule 230SL links bis 02.1966	269829	243,95 €	44	Chromkappe B-Säule 230SL rechts bis 02.1966	269839	243,95 €
44	Schlitzschraube A2 M8x12	269842	1,19 €	44	Senkschraube selbstschneidend M4X10	269243	0,19 €
44	Chromkappe, B-Säule links ab 03.1966	269830	285,66 €	44	Chromkappe, B-Säule rechts ab 03.1966	269840	285,66 €
44	Vierkantmutter f.269230/269240	269241	10,77 €	45	Chromzierrahmen R113, links Vgl.-No: A1137501181	275300	504,39 €
46	Chromzierrahmen R113, rechts Vgl.-No: A1137501281	275400	504,39 €	47	Chromrosette 230SL bis 008115, Ecken abgerundet	275844	69,02 €
47	Chromrosette 230SL bis 008115, Ecken abgerundet	275044	83,90 €	48	Chrom-Rosette 230SL (008116->) 250-280 SL	275845	69,02 €
48	Mutter M3 für T-Kopfschraube	299035	0,17 €	48	Unterlegscheibe ID 3,2, zB. für 299034	299038	0,12 €
48	Gummiring Vgl.-No: A1139870041	299036	0,26 €	48	Chrom-Rosette 230SL (008116->) 250-280 SL	275045	74,55 €
49	Abdichtgummi an Verschluss R113	279035	8,69 €	50	Chromabdeckung für Zierleisten	275350	95,90 €
51	Chromzierstab 230-280SL rechts	277400	277,98 €	51	Chromzierstab 230-280SL links Vgl.-No: A1137580181	277300	277,98 €
52	Steckklammer f. Zierleiste am Verdeckkastendeckel	298678	1,01 €	52	Steckklammer für Zierleiste Vgl.-No: A1139880178	298178	3,45 €
60	Spezialkopfschraube, wie 1139900033	299034	4,17 €	61	Spezialschraube für Zierstab Vgl.-No: A0009901833	299033	5,14 €
70	Mutter M6 gelb verzinkt Vgl.-No: N304032006004	181023	0,18 €	70	Scheibe 6,5 x 13 Vgl.-No: N000125006421	799915	0,17 €
70	Zahnscheibe M6, Zähne außen Vgl.-No: N006797006242	299273	0,21 €	70	Bolzen, Zug an Seilzug/Schloß Vgl.-No: A1137580615	277238	7,08 €
70	Verdeckschloss 230-280SL, Mitte	277228	262,56 €	70	Feder, Verdeckverschluss hinten	277234	21,85 €
71	Sechskantschraube M6 x 10 gelb verz.	299997	0,35 €	73	Chrom Verschlusshebel Vgl.-No: A1137500093	277224	214,90 €
74	Zwischenscheibe am Chromhebel Vgl.-No: A1137580082	277237	23,50 €	76	Schubstange am Deckelzug Vgl.-No: A1137580123	277226	88,05 €
77	Hebel an Schubstange, Mechanik im Verdeckkasten	277230	33,65 €	78	Nippel für Schubstange, mit Schraube+Scheibe	277236	55,14 €
80	Halteschelle für Itg 6mm Vgl.-No: N072571002015	398047	0,13 €	80	Blechschrabe 3,9 X 9,5, ohne Spitze	299279	0,27 €
80	Seilzug für Verdeckkastendeckel	277825	89,99 €	80	Halteschelle 5mm verzinkt zB Bremsleitungen	143038	0,50 €
80	Seilzug für Verdeckkastendeckel	277225	149,99 €	81	Schraube M6x16, z.B. Haubenscharniere, WaPu	299289	0,38 €
81	Lagerbock für Betätigungswelle	277248	274,89 €	85	Mutter M6, flache Form Vgl.-No: N000439006204	299291	0,37 €
86	Zug-Feder am Verdeckgestell 230-280SL	272221	22,81 €	90	Zahnscheibe M8, z.B. S/T-Gestänge unten	299274	0,29 €
90	Schraube M8X25, Motorlager hinten, Auspuff,...	222025	0,80 €	95	Aufklebersatz R113, 9-teilig	299950	30,64 €

75.b Kofferraumklappe und -Ausstattung

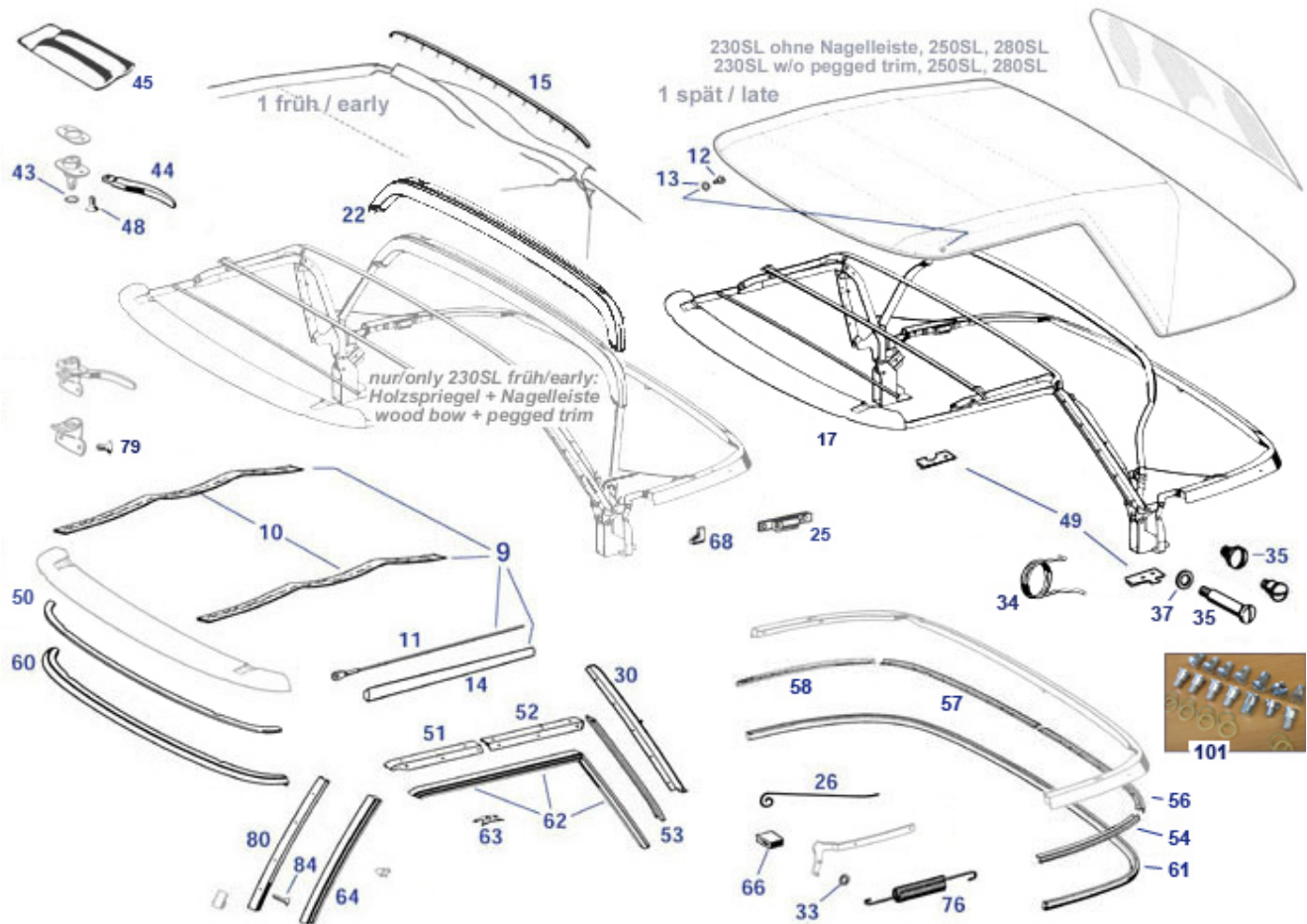


5	Heckdeckeldichtung 230-280SL Vgl.-No: A1137500077	275805	60,43 €	5	Heckdeckeldichtung 230-280SL, Original	275005	184,99 €
6	Chromgriff am Heckdeckel Vgl.-No: A1117585002	275010	160,00 €	6	Federring M5 verzinkt Vgl.-No: N000127005203	299325	0,11 €
6	Schraube M5x10,zB Stern->Rahmen, Industriechrom	288048	1,45 €	7	Unterlage Heckdeckelgriff Vgl.-No: A1087580105	275011	7,82 €
7	Unterlage für Heckdeckelgriff	275811	5,84 €	8	Gummischeibe, Heckdeckelstern Vgl.-No: A1109870741	175012	1,11 €
8	Mutter M8 verzinkt Vgl.-No: N0040320080	222026	0,21 €	8	Scheibe 8,4 standard, gelb verzinkt	299326	0,11 €
10	Schriftzug: Automatic Vgl.-No: A1128170615	281025	100,00 €	12	Typenschild: 250SL Vgl.-No: A1138170215	281021	145,00 €
14	Sicherungsklammer eckig,zB Autom-Schild	281024	0,20 €	14	Runde Klammer iD 3.5, Vgl.-No: A0009942745	281026	1,18 €
15	O-Ring, 3,5 X 1 Typenschilder, ...	281027	0,13 €	19	Anschlaggummipuffer, z.B. Motorhauben-Innenblech	298044	1,01 €
19	Anschlaggummipuffer Heckdeckel	298042	1,87 €	22	Senkkopfschraube, Kreuz, M6x14, Güte 4.8	977021	0,36 €
22	Senkschraube M6 X 16, Kreuzschlitz verchromt	277265	1,26 €	23	Distanzplatte 1mm, nach Bedarf	375039	8,01 €
24	Senkschraube M6 X 16, Kreuzschlitz, verzinkt	275265	0,39 €	26	Puffer, Heckdeckelschloss Gussversion	775138	3,00 €
29	Bundmutter M5 sichernd, z.B.Heckschloss	299336	0,46 €	29	Unterlage für Heckschloss Vgl.-No: A1137580005	275831	11,06 €
30	Schließzylinder mit 2 Schlüsseln	275830	189,21 €	34	Klammer Leitungssatz zB Cockpit,Fußabbl.	254073	1,09 €
35	Gummitülle 4,5/10, Ltg d.Radh. ...	182005	2,53 €	36	Manschette Tankentlüftung Vgl.-No: A1114710181	247079	7,95 €
36	Manschette Tankentl. aus Kaross.	147070	6,52 €	37	Klammer an Entlüftungsleitungen,	247055	17,30 €

37	Halteschelle z.B. Entlüftungsleitungen 6mm/9mm	247069	9,70 €	45	für Durchm.10 1 Paar Drehfedern für beide Heckdeckel	277829	189,00 €
46	Scheibe, z.B. Schraube Grillgitter	299045	0,21 €	46	Mutter M5, verzinkt Vgl.-No: N000934005004	299919	0,18 €
47	Lagerbolzen am Kombischarnier Vgl.-No: A1137580415	277241	48,66 €	48	Steckmutter Heckdeckel Verdeckk., Türen, M6	175015	19,75 €
48	Scheibe 6,4 bei div. Langlöchern	175005	0,36 €	48	Schraube M6x16, z.B. Haubenscharniere, WaPu	299289	0,38 €
50	Ersatzradhalter für liegendes Reserverad	240015	463,60 €	51	Federring A6, verzinkt Vgl.-No: N912004006102	181028	0,18 €
51	Unterlegscheibe 6,4 groß, gelb verzinkt	299276	0,18 €	51	Schraube M6 x 18, zB Luftfilter 190SL, Hauben div.	109024	0,38 €
53	Gummischale, Wagenheber-Halter (Fuß)	259998	18,21 €	54	Halter Radmutterenschlüssel Vgl.-No: A1156400051	164041	15,33 €
55	Halter groß für Wagenheber Vgl.-No: A1138900292	264054	133,15 €	56	Blechschraube 4,8X13, zB Stoßstange 12 vo / 26 hi.	799938	0,32 €
56	Sechskant-Kombi-Blechschraube SW8 5,5x16	288059	0,60 €	57	Schraube mit Sicherungsblech Vgl.-No: A1204200227	188036	8,45 €
58	Flügelmutter M8, Keil an Res-Rad- Halter	258111	1,57 €	58	Rad-Unterlegkeil Vgl.-No: A1105830175	258110	286,20 €
60	Blechschraube 4,2 X 9,5, zB Teile innen a.Heck	799936	0,15 €	60	Abdeckblech, R113 Tankstutzen Vgl.-No: A1136930230	269020	31,77 €
61	Butyl Rund-Dichtband 3mm,16m- Rolle	699996	10,59 €	61	1m Kantenschutz z.B. bei Tankrohrabdeckung	269010	3,80 €
62	Schaumring bei Füllstutzen Vgl.-No: A1136930298	269030	7,13 €	64	Haltewinkel an Heckblech innen	264750	35,69 €
65	Abdeckung am Heckblech innen Vgl.-No: A1136930033	269033	48,52 €	67	Gummitülle 4/20,Wasserablauf Kofferraum	399009	1,71 €
68	Stopfen 32mm, , Kofferraum, Fondboden, ...	268309	1,81 €	68	Karosserieblindstopfen 20mm Vgl.-No: A1139870044	298780	0,94 €
68	Gummi-Verschlusscheibe ca. 17,5mm	398995	1,17 €	70	Teller+Knebelschraube Ersatz Vgl.-No: A1158900014	240014	240,00 €
71	Flügelschraube für stehendes Reserverad	240006	42,53 €	72	Kegelgriff-Schraube, liegendes Reserverad	240018	115,00 €
75	Teller für Kegelgriffschraube	240019	65,55 €	76	A3269900740 Scheibe an Flügelschraube	240009	16,54 €
80	Abdeckung über Tankgeber, Kunstst,schw.	347014	7,79 €	80	Abdeckung über Öffnung für Tankgeber	247814	5,20 €
80	Abdeckung über Tankgeber,Gummiausührung	147016	14,02 €	84	Rändelmutter, weiß M5, 111-2Trg/113 s. Text	282655	7,04 €
84	Rändelmutter schwarz, Kunstst/Metall M5	282855	3,30 €	85	Gummitülle 6/26, z.B. Kennz.-Leuchten, Batt-Kasten	299819	3,15 €
87	Gummitülle 14/35, K-Pumpe / T50....	299005	2,59 €	88	Halteschelle für Itg 6mm Vgl.-No: N072571002015	398047	0,13 €
88	Blechschraube LiKo 3,9x9,5mm Kreuzschlitz	799931	0,24 €	90	Kofferraumleuchte mit Schalter Baujahr 1959-85	282022	40,58 €
90	Türkontaktschalter für Flachstecker	182021	28,98 €	90	Glühlampe 5W, gr.Fassg,Kugel, Koff,..	282033	2,50 €
92	Klammer Leitungssatz: Cockpit, Getriebe	254071	0,83 €	96	Aufklebersatz R113, 9-teilig	299950	30,64 €
97	Gummimatte Kofferraum rechts,schwarz	268400	23,18 €	97	Gummimatte Kofferraumhauptboden	268700	284,29 €
97	Gummimatte Kofferraum früh /Rad stehend	268701	387,35 €	98	Reserveradhülle 230-280SL "liegend"	289889	221,99 €
98	Werkzeugtasche ohne Werkzeug	258806	48,79 €	610	Kofferraum Verkleidung rechts, schwarz	268610	88,88 €

77, 79 Dach

77.a Softtopgestänge, Anbauteile



	Seilzug für Verdeckkastendeckel	277825	89,99 €		Distanzunterlage 1,0mm für Softtopgelenk 230SL	277253	22,14 €
	1 St. Distanzunterlage 1,0	277254	19,50 €		Senkschraube M6 X 16, Kreuzschlitz, verzinkt	275265	0,39 €
10	Satz Spriegel-Gurtbänder schwarz, R113	276701	44,63 €	10	Satz Spriegel-Gurtbänder beige W113 + W107	276772	71,39 €
10	Satz Spriegel-Gurtbänder schwarz W113 + W107	276771	41,65 €	11	1 Paar Spannseile Softtop über Seitenscheibe	777890	39,98 €
11	LZ! 1 Paar Spannseile Softtop über Seitenscheibe	777090	24,00 €	12	Senkschraube M4x12, Kreuz, zB Verdeckseil	277052	1,79 €
13	Chromsetze f. Senkschrauben bis 4mm z.B. 277052..	277053	3,42 €	14	Dämpfungsstreifen im Softtop, L oder R, OE-Qualität	277106	36,10 €
14	Dämpfungsstreifen Verdeckbezug	277806	31,74 €	15	Chromleiste, Eckspriegel, 230SL mit frühem Gestell	277800	245,00 €
17	Nachbau Verdeckgestell 230-280SL	277710	5.950,00 €	22	Holz Eckspriegel 230SL, früh Vgl.-No: A1137700018	277037	322,00 €
25	Verdeckschnapper früh, rechts	277022	177,91 €	25	LZ! Verdeckschnapper früh, links	277033	177,91 €
26	Stoffabweiser 230SL Vgl.-No: A1137740365	277811	25,59 €	30	Halteschiene am Softtop rechts	272024	359,36 €
30	Halteschiene am Softtop links	272023	359,36 €	34	Spiralfeder links, Verdeck	277833	46,99 €
34	Spiralfeder rechts, Verdeck	277834	39,00 €	35	Reparatur-Schraube (M10x1) anstelle 298022	298033	8,22 €
35	Schraube Verd.-Gestell (mit langem Gewinde) 2x erf	298026	14,10 €	35	Verdeckschraube "Senkkopf+Bund", oben	298024	7,46 €
35	Schraube lang, Verdecklager	298025	21,21 €	35	Linse-Kopf Passschraube	298023	7,97 €

35	LiKo Passschraube Verdeck, zB113 8x erf / M8X1	298022	7,32 €	37	Verdeck, z.B. 113 Messingscheibe (D 0.8) an Verdeckgestänge	277019	3,53 €
40	Verschlussstück rechts R113, R107	277020	235,14 €	40	Verschlussstück links R113, R107	277010	235,14 €
42	Distanz-Unterlage Verschlusschnecke	277815	4,02 €	43	Puffer-Ring an Schnecke, 113, 107bis FN	277018	2,65 €
44	Chrom-Griff, Generation II (67-69)	277045	174,99 €	44	Chrom-Griff, Generation III (ca. 1969 - 08.'81)	277046	167,00 €
44	Chromgriff, Generation II (67-69)	277845	91,99 €	45	Ledertasche für Verdeck-Griffe, Lederfarbe rot	258803	28,62 €
45	Ledertasche für Verdeck-Griffe, Lederfarbe cognac	258804	28,62 €	45	Ledertasche für Verdeck-Griffe, Lederfarbe schwarz	258802	28,62 €
48	Linsensenkschraube DIN91 verchromt M6 X 16	277267	7,46 €	48	Senkschraube M6 X 16, Kreuzschlitz verchromt	277265	1,26 €
50	Blech-Senkschraube 3,5x13, Abd.-Schiene	272723	0,13 €	50	Halteschiene für Dichtprofil, Verdeckrahmen v.quer	277038	493,85 €
51	Türfensterschiene oben vorn links	272025	458,19 €	51	Türfensterschiene oben vorn rechts	272026	458,19 €
51	Senkschraube M4x12, zB Fensterschiene	277027	0,49 €	52	Türfensterschiene oben mitte rechts	272028	585,00 €
52	Türfensterschiene oben mitte links	272027	585,00 €	53	Türfensterschiene hinten links	272029	519,99 €
53	Türfensterschiene hinten rechts	272032	519,99 €	54	Profilhalteschiene links, seitlich	277723	190,00 €
54	Blechschiene 3,5x9,5, zB 113 Schwellerbl., Softtop	288081	0,32 €	56	Profilhalteschiene hinten, links	277725	205,99 €
57	Profilhalteschiene hinten, rechts	277726	205,99 €	58	Profilhalteschiene rechts, seitlich	277724	190,00 €
60	Dichtung, Hardtop/Softtop an WS vorn	279810	53,80 €	60	Dichtung Hardtop/Softtop an WS-Rahmen	279410	53,55 €
60	Dichtung Hardtop/Softtop an WS vorn OE-Qualität	279010	63,83 €	61	Blechsensscheibe z.B. zu Senkkopfschrauben 2,9	199021	0,51 €
61	Blechschr. 2,9x9,5 Senk/Kreuz/Chrom	268133	1,32 €	62	Abdichtgummi an Türscheibe links	272715	21,97 €
62	Abdichtgummi an Türscheibe rechts OE-Qualität	272210	41,65 €	62	Abdichtgummi an Türscheibe rechts	272218	21,97 €
62	Abdichtgummi an Türscheibe links OE-Qualität	272215	41,65 €	63	Klammer bei Scheibendichtung Vgl.-No: A1139880278	272729	2,56 €
64	Abdichtgummi A-Säule, links/rechts zuschneiden!	272220	25,88 €	64	Abdichtgummi A-Säule, R oder L: zuschneiden	272228	13,47 €
66	Abdämpfung Verdeck R113 rechts OE-Qualität	272286	38,85 €	66	Abdämpfung Verdeck R113 links OE-Qualität	272285	38,85 €
68	Manschette am Verdeckgestell Vgl.-No: A1077720096	777096	2,73 €	76	Zug-Feder am Verdeckgestell 230-280SL	272221	22,81 €
79	Linsensenkschraube DIN91 verchromt M6 X 12	277266	7,46 €	80	Chromschiene R113, A-Säule rechts	272726	382,61 €
80	Chromschiene R113, A-Säule links	272725	382,61 €	84	Blechschiene 2,9x13 Senk/Kreuz/Zink	272724	0,51 €

77.b, Softtop/Verdeck Stoffbezug

Verdeckbezüge aus dem SLS-Sortiment, die häufigsten Fragen und Antworten:

- Lieferumfang des Artikels "Verdeckbezug": Der aufziehfertige Stoff mit den eingenähten Scheiben, ohne verklebte Gummistreifen, ohne seitliche Drahtzüge.

- Materialien: Dreischicht, Textilgewebe mit eingeschlossener Gummilage, entsprechend dem Sonnenland-Vorbild. Innenlage mit Strukturmuster (s.Foto), Scheibe aus Weichkunststoff.

- Unterscheidung von zwei Qualitäten: SLS-Artikel *ohne weitere Angabe* beinhalten bereits sehr hochwertige Qualität zu gutem Preis-Leistungs-Verhältnis. Scheibe mit Kunststoffbiege, Gurte nicht im Lieferumfang.

"Premium" in der Bezeichnung bedeutet noch leicht hochwertigere Qualität, mit Verarbeitungsdetails identisch zu damaliger MB-Ware: keine Kunststoff-Fensterbiege, Material und Nahtprägnierung noch verbessert, Gurte im Lieferumfang. Vereinfachte Verdecke führen wir nicht im Sortiment (PVC oder Ausweichmaterialien).

- Ergänzungsteile finden Sie auf der vorangegangenen Katalogtafel, gern beraten wir Sie zu den Lieferumfängen der Sets.

- Do-It-Yourself ? Ein Erstversuch ohne Profi-Hilfe ist riskant aber möglich, helfende Publikationen bieten der Club "Pagode", Fach-Foren und Praxis-Literatur. SLS GmbH empfiehlt den Weg zu Sattlerbetrieben, die Erfahrung mit W113 haben sollten. Vorbereitende Eigenarbeiten wie Freilegung und Vorbereitung des Gestänges (ggf. Instandsetzung) können in Absprache mit dem Sattlerbetrieb lohnend sein. Die Ausrichtung der Türscheiben vorab mit Hilfe des Hardtops prüfen.

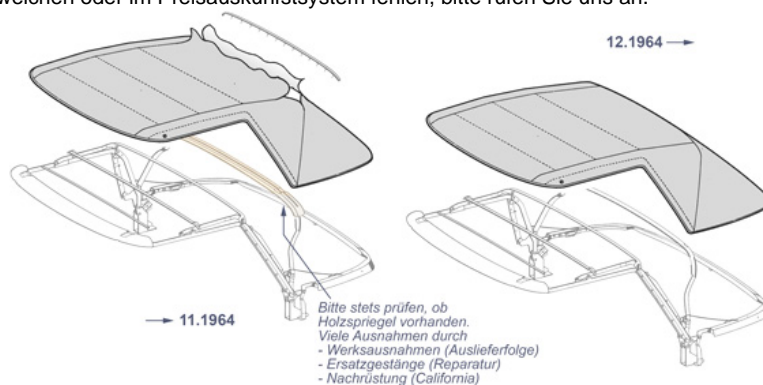
Farben: die obere Reihe der abgebildeten Außenfarben ist besonders gängig, meistens vorrätig und authentisch für viele Werks-Farbkombinationen.

Folgende 10 Farbbezeichnungen (+ Ausst.-Code-Nr.) galten ehemals für 230+250SL: schwarz (720), marineblau (723), braun (737), grün (721), creme (725), weißgrau (727), braunbeige (728), beige (730), dunkelgrau (732), hellgrau (736).

Folgende 8 Farbbezeichnungen (+ Ausst.-Code-Nr.) galten ehemals für 280L: schwarz (740), dunkelblau (744), dunkelbraun (746), dunkelgrau (741), hellgrau (742), pergament (743), beige (745), dunkelgrün (747).

Wie auch bei Teppichen oder Leder können heutige Fabrikationsstätten zwar originalgetreues Material anbieten, nicht aber Originalmaterial aus

damaliger Produktion; daher kann nicht mit MB-Farbcodes bestellt werden. Ihre Fahrzeug-Datenkarte kann bei der Farborientierung hilfreich sein, wie auch ein Blick in die Tabellen der damaligen Kombinationen. Selten gefragte Farben können saisonale Lieferschwankungen haben, vom Musterbild erheblich abweichen oder im Preisauskunftsystem fehlen, bitte rufen Sie uns an.



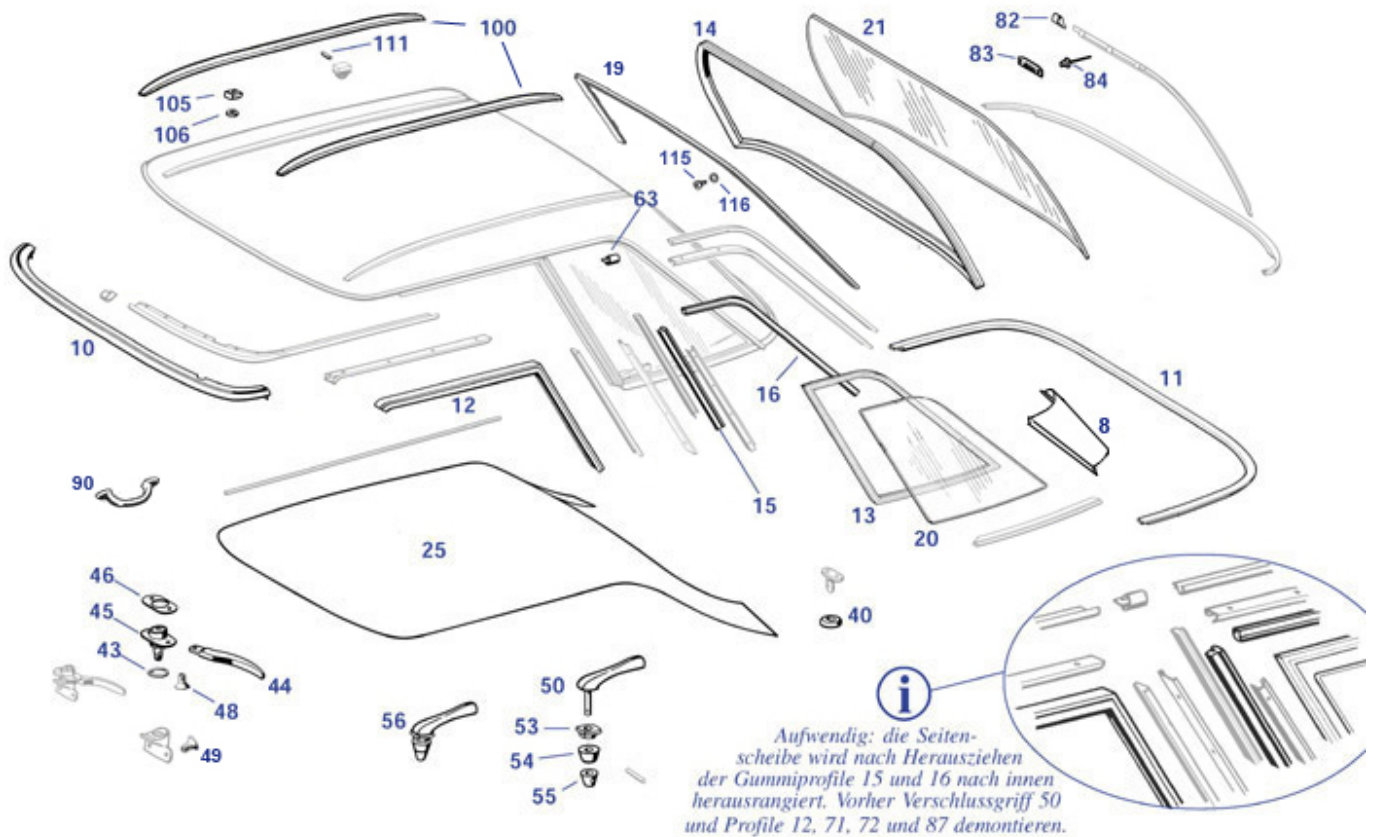
	Verdeckbezug W113 dunkelblau/schwarz/Colour PREM.	276582	899,99 €	Satz Spriegel-Gurtbänder schwarz W113 + W107	276771	41,65 €
	Satz Spriegel-Gurtbänder beige W113 + W107	276772	71,39 €	1		
1	Verdeckbezug R113, schwarz/beige/klar	277000	844,90 €	1	Verdeckbezug R113, schwarz/schwarz, Premium	276302 799,99 €
1	Verdeckbezug R113 schwarz/schwarz/klar	276301	799,99 €	1	Verdeckbezug W113, schwarz/beige, Premium	276501 899,99 €
1	Verdeckbezug R113, schwarz/schwarz/color	276303	749,70 €	1	Verdeckbezug W113 früh, schwarz/schwarz/klar	276500 1.050,00 €
1	Verdeckbezug W113 früh, schwarz/beige/color	276306	773,50 €	1	Verdeckbezug 230SL früh, schwarz/beige/klar	276305 773,50 €
1	Verdeckbezug 230SL, schwarz/schwarz/color	276307	773,50 €	2	Verdeckbezug 113, dunkelblau/beige/klar	276308 773,50 €
2	Verdeckbezug R113, dunkelblau/schwarz/klar	276321	749,70 €	2	W113 Verdeck, dunkelblau/beige, mit klarer Scheibe	276520 399,00 €
2	Verdeckbezug, schwarz/beige/color, spät	276502	899,99 €	2	Verdeckbezug W113 früh, dunkelblau/schwarz/klar	276320 749,70 €
2	Verdeckbezug W113 früh, dunkelblau/beige/klar	276324	773,49 €	2	Verdeckbezug R113, dunkelblau/schwarz/color	276325 773,49 €
2	Verdeckbezug 113, dunkelblau/beige/color	276522	899,99 €	3	Verdeckbezug W113, dunkelbraun/beige, Premium	276323 749,70 €
3	Verdeckbezug W113, braun/schwarz, Premium	276531	899,99 €	3	Verdeckbezug R113, dunkelbraun/beige/klar	276530 1.050,00 €
4	Verdeckbezug R113, hellbeige/beige/klar	276390	749,70 €	4	Verdeckbezug, hellbeige/beige/klar, spät	276980 635,46 €
					276590	999,99 €

79 Hardtop

Von den Sonderausstattungen ist lediglich die wärmedämmende Verglasung (Color, grün) erhältlich; die Beschaffung von Teilen des seltenen Schiebedachs, der hinteren Scheibenheizung oder des Dachgepäckträgers kann SLS GmbH leider nicht anbieten.

Die empfohlene "Heavy-Duty"-Befestigung der optionalen Dachzierleisten (eingeschobene Gewindeplättchen, Teil 105 im Bild) ist nicht an jedem Hardtop anzutreffen: neben Dächern ohne Leisten gibt es auch geklippte Leisten, die zur Aufnahme des Skigepäckträgers nicht geeignet sind. Änderung erfordert Demontage des Dachhimmels.

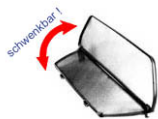
Für große Glasscheiben (hier z.B. Heckscheibe) ist Speditionsversand erforderlich, zur Orientierung weitere Info auf Klickbereich 21.



	Blehschr. 2,9x9,5	268133	1,32 €		Senkschraube M6 X 16, Kreuzschlitz, verzinkt	275265	0,39 €
	Senk/Kreuz/Chrom				Senkschraube M6 X 16, Kreuzschlitz verchromt	277265	1,26 €
	Linsensenkschraube DIN91 verchromt M6 X 16	277267	7,46 €		Gummipuffer 5mm	298066	0,89 €
	Blehschraube DIN7982 Stahl verzinkt 2,9 x 9,5	999981	0,24 €				
8	Reparaturblech Dachsäule Hardtop, hinten, links	279130	97,02 €	8	Reparaturblech Hardtop Dachsäule, hinten, rechts	279140	97,02 €
10	Dichtung Hardtop/Softtop an WS vorn OE-Qualität	279010	63,83 €	10	Dichtung, Hardtop/Softtop an WS vorn	279810	53,80 €
11	Abdichtgummi Hardtop, unten	279800	91,43 €	11	Dichtung, 4-SITZER, Karosseriefalz unter Hardtop	275864	898,99 €
11	Abdichtung Hardtop unten, Originalqualität	279100	265,00 €	12	Abdichtgummi an Türscheibe links OE-Qualität	272215	41,65 €
12	Abdichtgummi an Türscheibe rechts OE-Qualität	272210	41,65 €	12	Abdichtgummi an Türscheibe rechts	272218	21,97 €
12	Abdichtgummi an Türscheibe links	272715	21,97 €	13	Dichtung, OE-Qualität, vgl. 1136700139 = L	279050	76,15 €
13	Dichtung, OE-Qualität, vgl. 1136700239 = R	279040	76,15 €	14	Hardtop Heckscheibendichtung Nachfertigung *	279830	94,15 €

15	1m Dichtgummi Hardtop-Seitenscheibe	279854	22,63 €	16	1m Dichtgummi Hardtop-Seitenscheibe	279055	6,95 €
19	Holz für Hardtop	279031	469,99 €	20	Seitenscheibe-Hardtop links klar	269301	87,20 €
20	Seitenscheibe-Hardtop rechts klar	269401	87,20 €	20	Hardtopseitenscheibe grün, rechts	269410	149,99 €
20	Seitenscheibe-Hardtop rechts klar	269400	129,00 €	20	Seitenscheibe-Hardtop links klar	269300	129,00 €
20	Hardtopseitenscheibe grün, links	269310	149,99 €	21	Heckscheibe R113, Hardtop grün	269610	272,89 €
21	Heckscheibe Hardtop W113, klar	269000	207,49 €	21	Transport BRD, Sped., zB Windschutzscheiben	967999	121,25 €
25	Hardtophimmel, grau, Vinyl, mit Drahtspriegeln	279804	269,00 €	25	Satz HT-Drahtspriegel Vgl.-No: A1137900150	279805	49,88 €
25	Hardtophimmel R113 creme, Vinyl	279504	260,00 €	40	Dichtgummi Hardtopzapfen, hinten mitte	279012	13,74 €
42	Ledertasche für Verdeck-Griffe, Lederfarbe rot	258803	28,62 €	42	Ledertasche für Verdeck-Griffe, Lederfarbe schwarz	258802	28,62 €
42	Ledertasche für Verdeck-Griffe, Lederfarbe cognac	258804	28,62 €	43	Puffer-Ring an Schnecke, 113, 107bis FN	277018	2,65 €
44	Chrom-Griff, Generation II (67-69)	277045	174,99 €	44	Chrom-Griff, Generation III (ca. 1969 - 08.'81)	277046	167,00 €
44	Chromgriff, Generation II (67-69)	277845	91,99 €	45	Verschlusssteil rechts R113, R107	277020	235,14 €
45	Verschlusssteil links R113, R107	277010	235,14 €	49	Linsensenkschraube DIN91 verchromt M6 X 12	277266	7,46 €
50	Chromgriff, Hardtop-Verschluss, rechts	279610	199,19 €	50	Chromgriff, Hardtop-Verschluss, links	279510	180,25 €
53	Chrombuchse, Hardtop-Griff Vgl.-No: A1137950017	279550	71,72 €	54	Kunststoffring Verschlusszapfen, links oder rechts	277796	5,24 €
55	Kappe Hardtopzapfen, seitlich Vgl.-No: A1137950044	277795	9,65 €	56	Hardtop Griff Set, rechts Vgl.-No: A1137900668	279600	435,00 €
56	Hardtop Griff Set, links Vgl.-No: A1137900568	279500	435,00 €	59	Set Montageteile an Hardtop-Verschlussgriff	279555	103,99 €
61	Chrom-Mittelstück Hardtop vorne mitte	269045	90,50 €	63	Chromabdeckung Hardtop seitlich	269054	77,35 €
80	Zierleiste, Hardtop hinten	279020	499,00 €	82	Mittelteil, Zierleisten Hardtop, oben, hinten	279065	69,00 €
84	Niete für Zierstabklammer Vgl.-No: N910001003100	270691	0,20 €	90	Griff, z.B. Hardtop Vgl.-No: A1118108054	281004	233,00 €
100	Paar Zierleisten L+R, Messing verchromt	269008	794,71 €	105	Füllstück Messing an Hardtop-Zierleiste	299089	33,20 €
105	Füllstück Edelstahl an HT-Zierleiste	299789	29,75 €	106	Senkschraube HT-Zierleisten M5 X 10	299083	0,82 €
106	Rosettenscheibe für M5 Schraube Messing vernickelt	299082	0,56 €	106	Gummischeibe für M6 Vgl.-No: A1159971040	299081	1,19 €
106	Gummischeibe Wischermotor Vgl.-No: A0009873841	282407	0,77 €	111	Spannstift, DIN1481, Federstahl, 2,5 X 14	299080	0,32 €
115	Blechschrabe Linsensenk. 2,9 x13, Edelstahl	769179	0,24 €	116	Senkscheibe f.Senkschrauben bis 3mm,zB Türholz 108	872990	0,60 €

77.c, 86.b Windschott Nachfertigungen



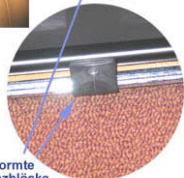
Windschott für 230-280SL (R113)

Artikelnummer 286100, Lieferumfang:
 - fertig montiertes Windschott aus leichtem Rohrrahmen mit Netzgewebe, schwarz
 - Haltewinkel mit Inbus-Schrauben und Anleitung
 - Solide Aufbewahrungstasche aus schwarzem Kunstleder mit Reißverschluss

Das Windschott ist leicht und kann nach dem Abnehmen der Haltewinkel bequem angebracht oder abgenommen werden.

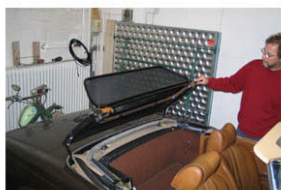


Die Auflage der Halter ist zum Schutz mit Gummistreifen versehen



Geformte Distanzblöcke halten an der Deckel-Vorderseite

Mit einem Inbusschlüssel wird links und rechts je ein Haltewinkel angeschraubt



Der Verdeckkastendeckel bleibt frei beweglich



Bei korrekter Positionierung ergibt sich ein kleiner Abstand zwischen Schraube und Chromleiste. Der Überlappungsspalt des Deckels über dem Verdeckkasten reicht, so dass der Haltewinkel beim Öffnen nicht stört.



Windschott R113 "Netz", klappbar [286800](#) 220,00 €

Windschott "Weyer-Premium" 230-280SL Pagode [286807](#) 499,99 €

Windschott "Weyer" 230-280SL Pagode [286805](#) 475,99 €

Windschott "Weyer" 230-280SL Pagode [286806](#) 265,00 €

77.d, 86.c Info MB/Oris-Windschott



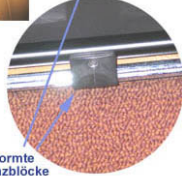
Windschott für 230-280SL (R113)

Artikelnummer 286100, Lieferumfang:
 - fertig montiertes Windschott aus
 leichtem Rohrrahmen mit Netzgewebe, schwarz
 - Haltewinkel mit Inbus-Schrauben und Anleitung
 - Solide Aufbewahrungstasche aus schwarzem
 Kunstleder mit Reißverschluss

Das Windschott ist leicht
 und kann nach dem Abnehmen
 der Haltewinkel bequem
 angebracht oder
 abgenommen werden.



Die Auflage der Halter
 ist zum Schutz mit
 Gummistreifen versehen



Geformte
 Distanzblöcke
 halten an der
 Deckel-Vorderseite

Mit einem Inbusschlüssel
 wird links und rechts je ein
 Haltewinkel angeschraubt



Der Verdeckkastendeckel bleibt frei beweglich



Bei korrekter Positionierung ergibt
 sich ein kleiner Abstand zwischen
 Schraube und Chromleiste.
 Der Überlappungsspalt des Deckels über
 dem Verdeckkasten reicht, so dass der
 Haltewinkel beim Öffnen nicht stört.



79.b Hardtop Unterbringung

Hardtopwagen
R113, R107, ...



Einfache Montage, schlagfeste Beschichtung (in weiß oder schwarz), robuste Rollen, arretierbar, solide Schaumpolster m. Filzschicht,

dazu erhältlich:
Textilcover 779985

schwarz: Art. [779980](#)
weiß: Art. [779981](#)

Hardtop-Unterbringung
Garagenlifte
Abstellwagen
Staubhüllen

Hardtop Storage
Hoists, Carts, Covers

Hardtop-Cover Art. 779997



2-teilige Hülle
passend zum Garagenlift
- einfache Montage (Klettverschluss)
- das HT wird auch von unten umhüllt



orig. Garagenlift Art. 779999



Mercedes-Benz Originalzubehör:
Seilwinde mit Handkurbel,
"T-Traverse" an Verschlüssen vorn
und Haken unter Rahmen hinten



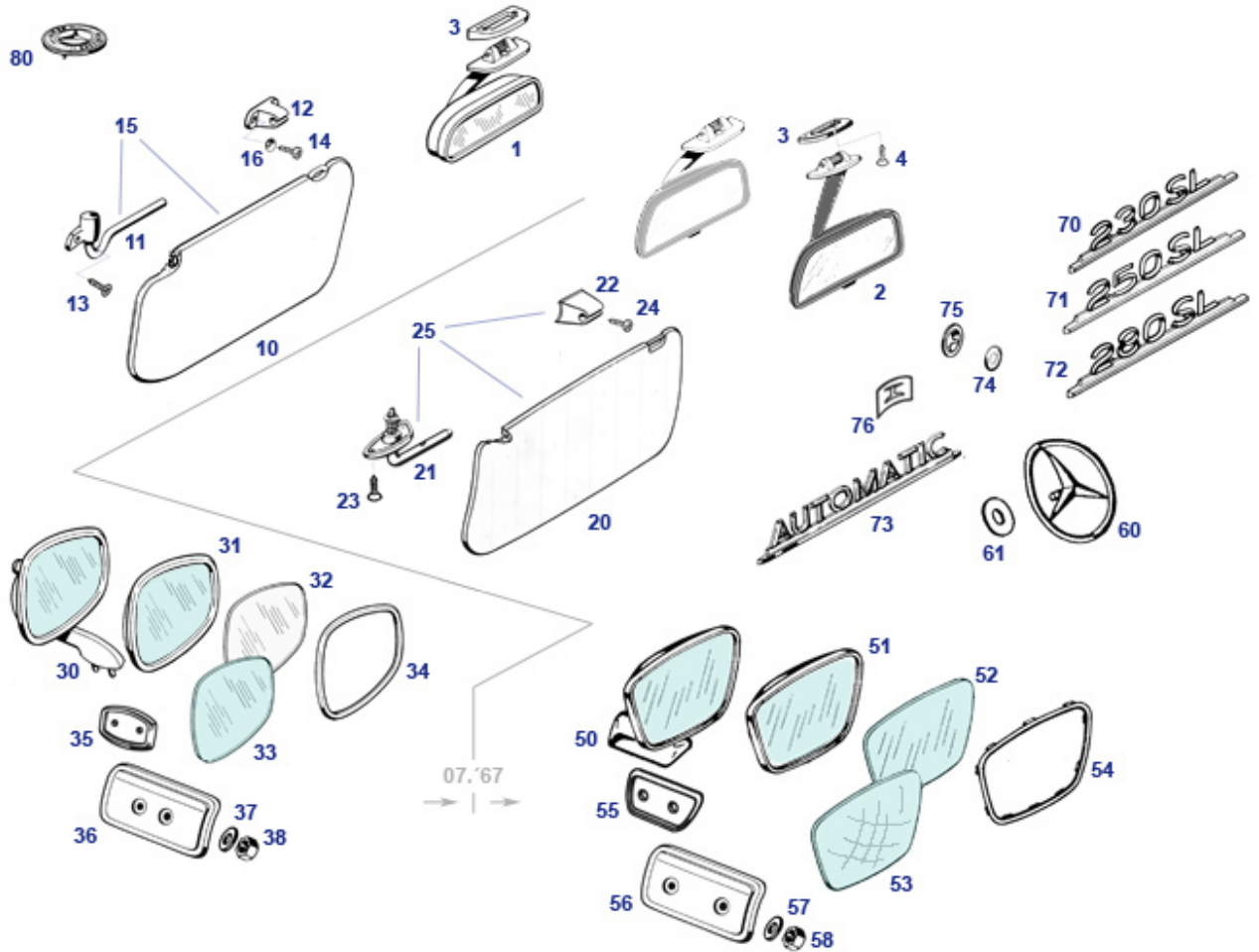
Garagenlift
Traverse mit Regenrinnenhalter
Gurt zur Absicherung
Flaschenzug, Haken und Klampe

R113 (230-280SL): Art. [279998](#)
R/C107 (280-500SL): Art. [779998](#)




279998	Hardtoplif R107 mechanisch Vgl.-No: B67811050	779998	187,15 €	779980	Hardtopwagen schwarz mit Hülle W121 - W113- R107	779980	219,00 €
779980	Hardtopwagen R107/113/129 ohne Hülle	779981	199,99 €	779985	Cover für Hardtopwagen, grau	779985	46,33 €

81 Spiegel, Sonnenblenden, Anbauteile Ausstattung

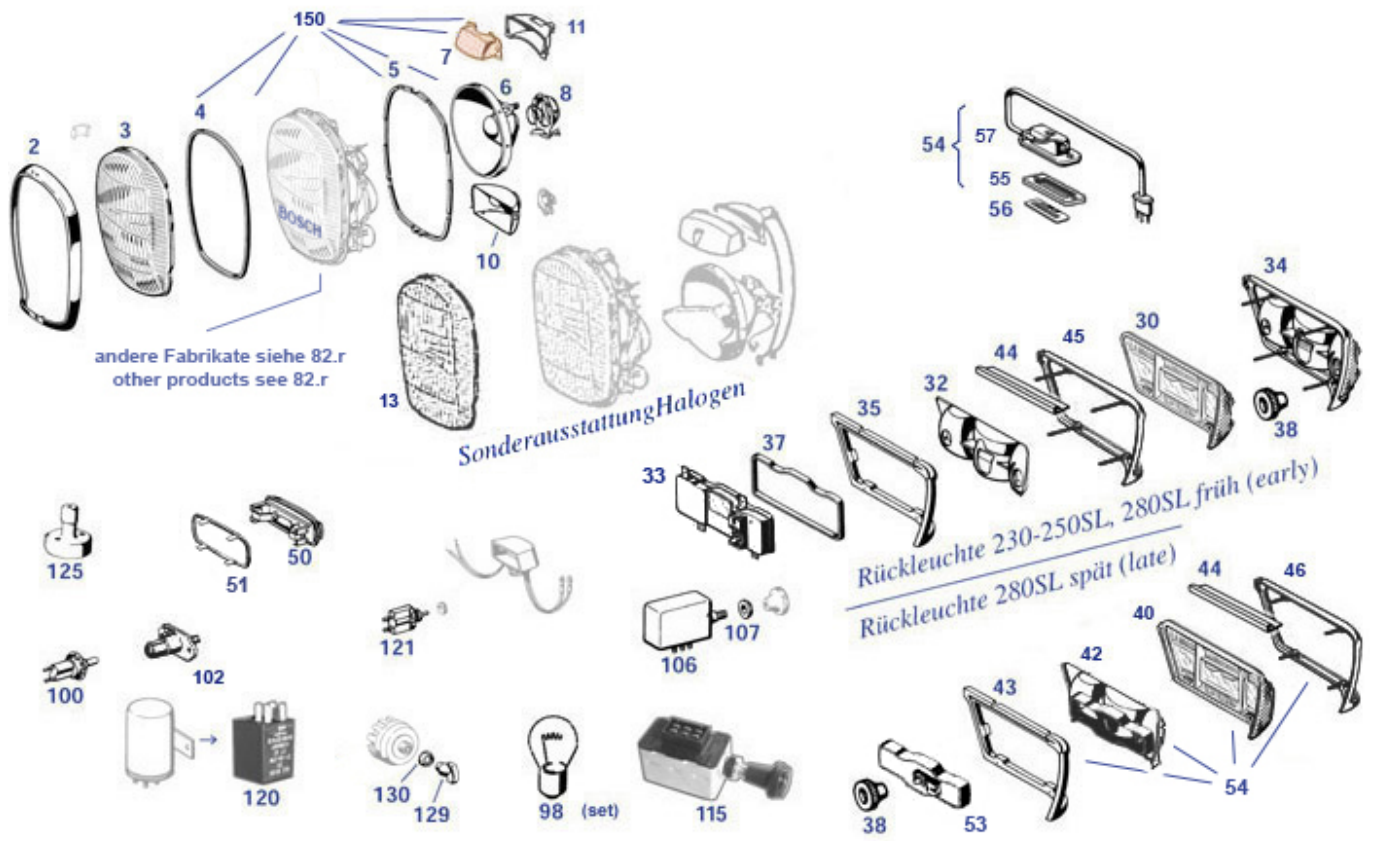


	Senkschraube M5X16 Industrie-verchromt	167062	0,45 €		Chromschraube M5x16, Kreuz PH, ,zB Kennzeichen	988998	2,20 €
	Senkkopfschraube M5 X 16, hochglanz-verchromt	167862	4,99 €		Aschenbecher Pagode schwarz Vgl.-No: A1138100030	281800	174,93 €
	Feder für Sonnenblendenhalter, schwarz verzinkt	281157	3,99 €	3	Grundplatte Innenspiegel 230SL 1.Generation	281023	79,08 €
4	Senk-Schraube 3,9x22, z.B. Innenspiegel	299928	0,44 €	10	Sonnenblende links bis 1967, ohne Halter	281131	229,00 €
10	RHD-Sonnenblende links bis 1967, ohne Halter	281134	190,00 €	10	RHD-Sonnenblende rechts bis 1967, ohne Halter	281133	179,52 €
10	Sonnenblende rechts bis 1967, ohne Halter	281132	229,00 €	11	Chrom-Sonnenblendenhalter rechts->'67	281168	161,99 €
11	Chrom-Sonnenblendenhalter links bis Bj 1967	281158	160,00 €	12	Sonnenblendenhalter 230-250SL früh	281038	5,96 €
13	Chromschrauben Komplettsatz W113	299233	399,90 €	14	Blech-Senkschraube 4,2x13, Industriechrom	799932	0,58 €
15	Paar Sonnenblenden 230SL, siehe Bild	281730	385,58 €	16	Rosette zu Senkschrauben 3,9, (u.U. bis 4,2)	267014	0,89 €
20	Sonnenblende links ab 1967, ohne Halter	281137	223,35 €	20	Sonnenblende rechts ab 1967, ohne Halter	281136	223,35 €
21	Sonnenblendenhalter ab 1967 rechts	281160	89,90 €	21	Sonnenblendenhalter ab 1967 links	281150	89,90 €
22	Sonnenblendenhalter ab 1967, siehe Bild	281639	14,99 €	22	Stift für Sonnenblende ab Baujahr 1967	281739	29,16 €
22	Sonnenblendenhalter ab 1967, creme-grau	281039	13,64 €	23	Senkkopfblechschrabe 3,9X19, Kreuzschlitz	281139	0,26 €
24	Vierkantroter, M4, z.B. an 281039..	281169	0,44 €	24	Blechschrabe, Linsenkopf, 3,5x22	281159	0,44 €
25	Sonnenblende ab 1967 links	281737	189,21 €	25	Sonnenblende ab 1967 rechts	281736	189,21 €
25	Paar Sonnenblenden ab 1967, leichte Ausführung	281735	348,43 €	30	Spiegel bis 1967, rechts, getönt, B-Qualität	281040	100,90 €

30	Spiegel bis 1967,links getönt, B-Qualität	281030	101,45 €	31	Spiegelkopf bis 1967, ungetönt	181125	47,10 €
31	Spiegelkopf bis 1967, getönt Vgl.-No: A1108102316	181025	43,64 €	33	Spiegelglas bis 1967, getönt Vgl.-No: A1808110166	181026	22,00 €
34	Glashaltering für Spiegel Vgl.-No: A0008110165	181027	14,70 €	35	Spiegelunterlage bis 1967 (230/250 Ovals)	281035	2,64 €
36	Verstärkungsplatte, Spiegel oval ->'67	281057	13,39 €	37	Federring A6, verzinkt Vgl.-No: N912004006102	181028	0,18 €
38	Mutter M6 gelb verzinkt Vgl.-No: N304032006004	181023	0,18 €	50	Spiegel ab 1967 rechts, B-Qualität	281060	101,39 €
50	Außenspiegel ab 1967 links, B-Qualität	281050	101,39 €	51	Spiegelkopf ab '67, rechts, kleine Mängel	281852	32,50 €
51	Spiegelkopf ab '67, links, kleine Mängel	281851	42,00 €	52	Spiegelglas plan, getönt, zB 250-280SL	281061	23,80 €
54	Glashaltering,Türspiegel 1967->(Trapez)	281062	17,26 €	55	Spiegelunterlage "Trapezform", ab ca. 1967	281855	2,56 €
56	Verstärkungsplatte"Trapez"-Spiegel 1967 ->	281056	13,85 €	61	Gummischeibe, Heckdeckelstern Vgl.-No: A1109870741	175012	1,11 €
71	Typenschild: 250SL Vgl.-No: A1138170215	281021	145,00 €	73	Schriftzug: Automatic Vgl.-No: A1128170615	281025	100,00 €
74	O-Ring, 3,5 X 1 Typenschilder, ..	281027	0,13 €	75	Runde Klammer iD 3.5, Vgl.-No: A0009942745	281026	1,18 €
76	Sicherungsklammer eckig,zB Autom-Schild	281024	0,20 €	80	Sechskantmutter M4 Vgl.-No: N000934004006	799919	0,20 €
80	Federring M4 gelb verzinkt Vgl.-No: N000127004203	299283	0,08 €	80	Unterlegscheibe M4 gelb verzinkt	299282	0,08 €

82 Beleuchtung + Scheibenwischer

82.a Beleuchtung, standard



	Chrom-Rändelmutter für Schalter Handschuhfach	254109	14,55 €		2-Pol Steckergehäuse 2teilig, ohne Löthülsen	254182	7,97 €
	Schraube M4x6 verz. 4.8	799546	0,24 €		Flachsteckergehäuse 2-Pol Vgl.-No: A0015458728	254103	0,54 €
	Gewindestück für Rückleuchten-Chromrahmen	282856	4,65 €		siehe 282102	282002	8,96 €
	Löthülse 4mm massiv, messing versilbert	254855	1,40 €	glov	Glühlampe 12V / 10W Soffitte, LÜA44	299094	0,51 €
	6-Pol Steckergehäuse 2teilig, ohne Löthülsen	254180	8,45 €		8-Pol Steckergehäuse 2teilig, ohne Löthülsen	254181	8,69 €
	Glühlampe 12V / 10W Soffitte, LÜA38	799081	1,46 €		Knopf, Design 1968, M5, zu Zigarrenanzündern M5	254843	45,99 €
	Bedienknopf Gebläse, ohne Chrommutter	282826	68,29 €		4-Pol Steckergehäuse 2teilig, ohne Löthülsen	254883	8,09 €
1	Leuchteinheit 230-280SL Euro-LHD, Bilux	282800	749,70 €	1	Leuchteinheit 230-280SL Euro-LHD, Halogen (H4)	282700	779,91 €
1	Leuchteinheit 230-280SL Euro-LHD, Bilux	282600	955,00 €	3	Streuscheibe passend zu 282800 ()	282801	220,38 €
3	Haltefeder Streuscheibe an Rahmen	282082	2,00 €	3	Streuscheibe R113 Bilux LHD Vgl.-No: A1138260290	282001	184,45 €
5	Edelstahlschraube M4 Scheinwerferbef.	299280	1,36 €	5	Gewindehülse M4, Lampentopf-Reparatur	262855	2,50 €
5	Dichtgummi zwischen EU-Scheinwerfer und Karosserie	282006	35,87 €	6	Gummibuchse Reflektorbef./Verstellung	182807	2,38 €
7	Lichtscheibe, Blinklicht R113 Vgl.-No: A0008260157	282075	30,55 €	8	Leitung mit Anschlüssen zu Bosch Bilux	282875	72,83 €
8	Steckkupplung + 3 Crimpfahne für H4	282041	5,83 €	8	Lampenfassung, assymetrisch Vgl.-No: A0008263582	282872	19,75 €
8	Gehäuse für Bilux / H4 - Stecker (für Crimpfahnen)	182042	4,74 €	10	Nebel/Parklichtreflektor zu 35W-Auf.	282878	72,83 €
10	Befestigungsteil, Reflektorverstellung	182805	7,14 €	10	Quetschhülse	282804	1,33 €

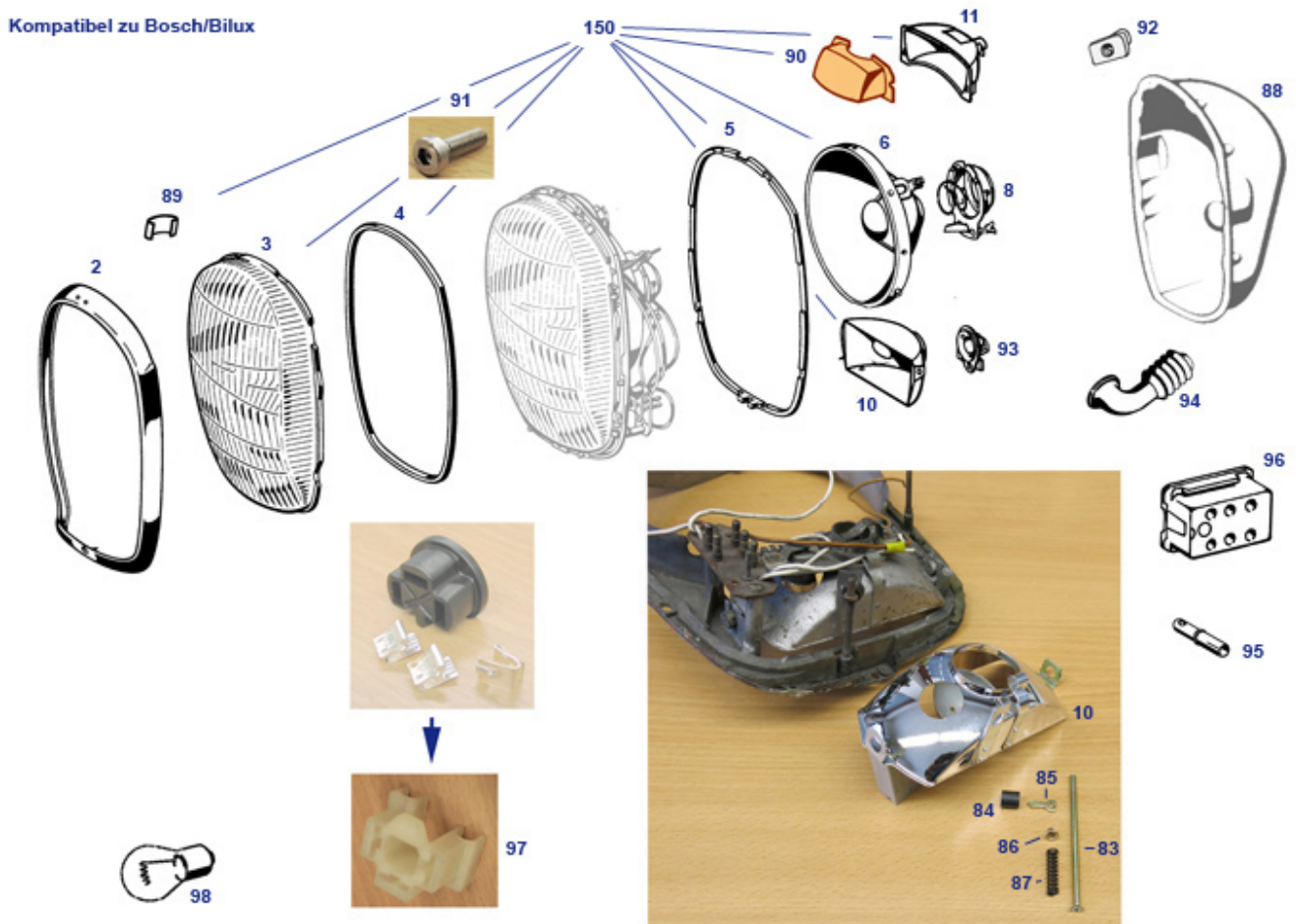
10	Einstellschraube lang	282806	3,20 €	10	Spiralfeder, Verstellerschraube	282807	1,99 €
11	Blinkerreflektor zu Bosch-Euro	282876	33,99 €	13	Streuscheibe für H1, LHD Vgl.-No: A0018265290	282004	99,00 €
30	Rüchl.glas früh rechts ro/ge/ge (FR)	282143	143,99 €	30	Rückleuchtenglas R113 rot/gelb rechts früh	282141	143,99 €
30	Rüchl.glas früh links -ro/ge/ge (FR)	282133	143,99 €	30	Rückleuchtenglas R113 rot/gelb links früh	282131	143,99 €
30	Rückleuchtenglas R113 rot/rot rechts früh	282121	143,99 €	30	Rückleuchtenglas R113 rot/rot links früh	282111	143,99 €
32	Reflektor rechts, Rückleuchte "früh"	282108	81,00 €	32	Reflektor links, Rückleuchte "früh"	282109	81,00 €
33	Lampenträger 1963-1969, rechts	282114	155,99 €	33	Lampenträger '63-'69, links	282115	155,99 €
34	Leuchtendeckel rot/rot bis 1969 links	282110	517,00 €	34	Leuchtendeckel rot/rot bis 1969 rechts	282120	517,00 €
34	Leuchtendeckel bis 1969 rt/ge/ws links kompl.,Text	282130	517,00 €	34	Leuchtendeckel bis 1969 rt/ge/ws rechts .kplt,Text	282140	559,99 €
35	Dichtung Rückleuchte, links, bis 1969	282813	39,91 €	35	Dichtung Rückleuchte, rechts, bis BJ 1969	282812	39,91 €
35	Dichtung, Rücklicht rechts bis ca. Baujahr 1969	282112	57,49 €	35	Dichtung, Rücklicht links, bis ca. Baujahr1969	282113	57,49 €
37	Dichtung, Lampenträger bis 1969 (61cm)	282119	4,74 €	38	Rändelmutter schwarz, Kunstst/Metall M5	282855	3,30 €
38	Rändelmutter, weiß M5, 111-2Trg/113 s. Text	282655	7,04 €	40	Rückleuchtenglas rechts ab ca.'69, rot/rot	282181	199,99 €
40	Rückleuchtenglas links ab ca.'69, rot/gelb/weiss	282151	189,39 €	40	Rückleuchtenglas links ab ca.'69, rot/rot	282171	199,99 €
40	Rückleuchtenglas rechts ab ca.'69, rot/gelb/weiss	282161	189,39 €	42	Reflektor rechts, zu Rückleuchte "spät"	282168	133,99 €
42	Reflektor links, zu Rückleuchte spät	282158	133,99 €	43	Dichtung, Rückleuchte links, späte Ausführung	282517	31,83 €
43	Dichtung, Rückleuchte rechts, späte Ausführung	282518	31,83 €	43	Dichtung, Rückleuchte rechts, späte Ausführung	282118	59,20 €
43	Dichtung, Rückleuchte links, späte Ausführung	282117	59,20 €	44	1m Gummiprofil für Rückleuchte R113	282157	8,22 €
45	Chromrahmen links, Rückleuchte früh	282132	247,34 €	45	Chromrahmen rechts, Rückleuchte früh	282142	247,34 €
46	Chromrahmen für Rückleuchte 280SL rechts 05.69->	282162	246,98 €	46	Chromrahmen für Rückleuchte 280SL links 05.69->	282152	246,98 €
50	Einstiegsleuchte, ähnlich Hella	282820	15,28 €	50	Fußraumleuchte, stark vereinfacht	282020	11,90 €
50	Einstiegsleuchte HELLA (entspricht dem MB-Ersatz)	282920	31,33 €	51	Rahmen unter Einstiegsleuchte	282680	18,39 €
53	Lampenträger 280SL links spät Vgl.-No: A1138260151	282153	396,66 €	53	Rest: Steckkupplung 6-Pol, (W), OE-Qualität	254984	27,67 €
53	Lampenträger 280SL rechts spät	282163	396,66 €	53	Einpressdiode	282189	1,43 €
54	Leuchtendeckel 280SL links rot/orange/weiß	282650	533,12 €	54	Leuchtendeckel 280SL rechts rot/orange/weiß	282660	533,12 €
55	Gummidichtung Kennzeichenleuchte	282054	7,82 €	56	Glas für Kennzeichenleuchte, R113	282055	19,99 €
57	Glühlampe 12V / 5W Soffitte, LÜA38	299098	1,54 €	57	Gehäuse mit elektrischen Anschluss	282809	56,79 €
57	Gummitülle 6/26, z.B. Kennz.-Leuchten, Batt-Kasten	299819	3,15 €	98	Glühlampe BILUX (Sockel P45t) 40/45W	299092	3,99 €
98	Glühlampe 12V/18W Blinker Vgl.-No: N072601012160	299087	3,33 €	98	Glühlampe Soffitte 12V / 3W, LÜA30	226102	2,53 €
98	Glühlampe 12V/2W, BA9s, zB. Instrumente	254033	2,20 €	98	Glühlampe 12V 15W, BA15S Vgl.-No: N072601012600	399083	3,69 €
98	Glühlampe 12V/2W, BA7s Vgl.-No: A0726010121	299079	1,99 €	98	Glühlampe 12V/35W, Nebellicht früh	299093	8,32 €
98	Glühlampe 12V/21W Blinklicht, Bremslicht	299085	1,25 €	98	Glühlampe 12V/2W BA9s, längere Bauform	299095	3,45 €
98	Glühlampe, Standlicht, 12V/4W, BA9S	299099	1,39 €	98	Glühlampe H3 für SA Nebelscheinwerfer	299091	4,52 €
98	Glühlampe 12V 15W, BA15S Halomodernisiert	399084	3,92 €	98	Glühlampe H1, zB 113 SA Hauptscheinwerfer	299090	2,89 €
98	Halogenbirne für Biluxscheinwerfer	299192	4,86 €	98	Glühlampe 3W , Glassockel, Cockpit... NoName	299096	1,79 €
98	Glühlampe 1,2Watt , Glassockel,Schalter..Cockpit..	299097	1,79 €	100	Türkontaktschalter Rundpol Vgl.-No: A0008211552	282721	60,75 €
100	Türkontaktschalter, Flachpol Vgl.-No: A0008210552	282031	10,21 €	102	Glühlampe 5W, gr.Fassg,Kugel, Koff,..	282033	2,50 €
102	Glühlampe 12V 5W Ba15s Sockel	799189	0,81 €	102	Türkontaktschalter für Flachstecker	182021	28,98 €
102	Kofferraumleuchte mit Schalter	282022	40,58 €	107	Chrom-Mutter Warnblinkschalter	282035	10,28 €

115	Baujahr 1959-85 Nachrüst-Warnblinker Hella mit Leitungssatz	982834	150,78 €	115	Stecker+Leitung, Warnblink-Anschluss	982035	49,03 €
115	Relais, Warnblink-Nachrüstung, Plastikknopf, Bosch	982034	157,15 €	120	Steckhülsegeh. bis zu 5-Pol Flachsteck	554070	0,71 €
120	Blinkgeber, siehe Bild, adaptierbar als Ersatz	254760	42,39 €	120	Universal-Blinkgeber 12V 4x21W Bosch, Flachpole	582070	42,39 €
120	Crimp Flachsteckbuchse b 6,3 / Ltg ab 1,0	997992	0,43 €	120	Blinkgeber, Metallausführung, Bosch	182001	76,90 €
121	Kontaktschalter, ohne Kordelmutter	254101	402,03 €	125	Fußabblendschalter universal	454012	32,68 €

82.b kompatible Einzelteile zu Bosch-Bilux

Bosch-Bilux ist die gängige Serienausstattung in Europa gewesen. Hier angebotene Teile sind für Rechtsverkehr (Deutschland). Für Linksverkehr (RHD) Exporte unterscheiden sich Streuscheiben und Hauptreflektor.

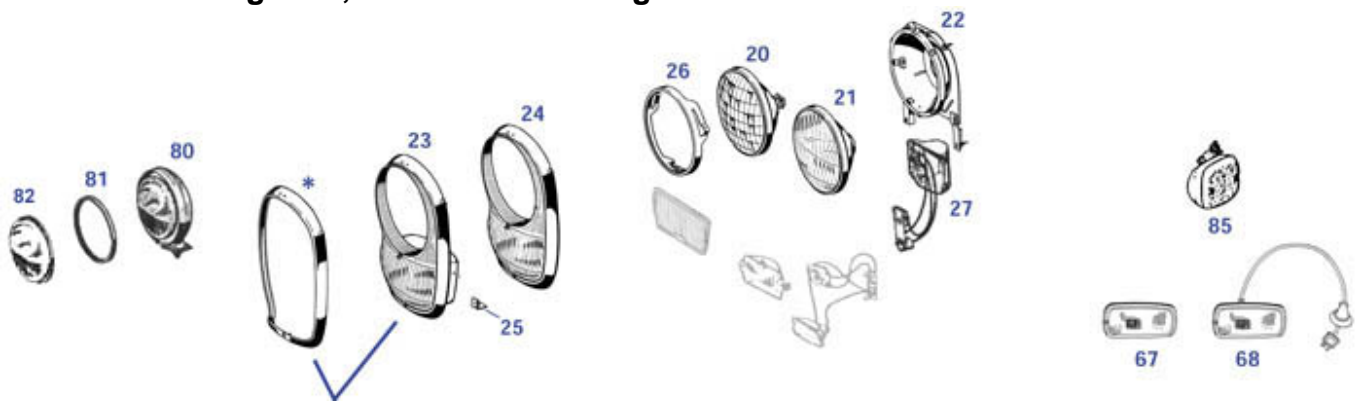
Hier nicht behandelt: Halogen-Scheinwerfer (Sonderausstattung, Erkennungszeichen flachere Streuscheibe, die Mehrzahl der Einzelteile wäre inkompatibel), ebenso nicht Inhalt dieser Katalogtafel: Hauptscheinwerfer in US-Exportausführung.



siehe 282102	282002	8,96 €	3	Streuscheibe R113 Bilux LHD Vgl.-No: A1138260290	282001	184,45 €	
5	Dichtgummi zwischen EU-Scheinwerfer und Karosserie	282006	35,87 €	8	Leitung mit Anschlüssen zu Bosch Bilux	282875	72,83 €
8	Lampenfassung, asymmetrisch Vgl.-No: A0008263582	282872	19,75 €	10	Nebel/Parklichtreflektor zu 35W-Ausf.	282878	72,83 €
11	Blinkerreflektor zu Bosch-Euro	282876	33,99 €	83	Einstellschraube lang	282806	3,20 €
84	Gummibuchse Reflektorbef./Verstellung	182807	2,38 €	85	Befestigungsteil, Reflektorverstellung	182805	7,14 €
86	Quetschhülse	282804	1,33 €	87	Spiralfeder, Verstellerschraube	282807	1,99 €
88	Lampengehäuse links Vgl.-No: A1136200127	262850	61,23 €	88	Lampengehäuse rechts Vgl.-No: A1136200227	262860	61,23 €
89	Haltefeder Streuscheibe an	282082	2,00 €	90	Lichtscheibe, Blinklicht R113	282075	30,55 €

91	Rahmen Gummischeibe zu Scheinwerferschrauben	782803	0,77 €	91	Vgl.-No: A0008260157 Edelstahlschraube M4 Scheinwerferbef.	299280	1,36 €
92	Gewindehülse M4, Lampentopf- Reparatur	262855	2,50 €	94	Leitungsschutzmanschette, links	254047	24,29 €
94	Leitungsschutzmanschette, rechts	254046	24,29 €	95	Löthülse 4mm massiv, messing versilbert	254855	1,40 €
95	Löthülse 4mm, massiv wie ursprünglich	254055	2,69 €	96	Rest: Steckkupplung 6-Pol, (W), OE-Qualität	254984	27,67 €
97	Gehäuse für Bilux / H4 - Stecker (für Crimpfahnen)	182042	4,74 €	97	Steckkupplg.für Bilux, mit Federklemmen	182041	7,20 €
98	Glühlampe 5W, gr.Fassg,Kugel, Koff,...	282033	2,50 €	98	Glühlampe 12V/21W Blinklicht, Bremslicht	299085	1,25 €
98	Glühlampe 12V/18W Blinker Vgl.-No: N072601012160	299087	3,33 €	98	Glühlampe BILUX (Sockel P45t) 40/45W	299092	3,99 €
98	Glühlampe 12V/35W, Nebellicht früh	299093	8,32 €	98	Glühlampe, Standlicht, 12V/4W, BA9S	299099	1,39 €

82.c Beleuchtung USA, Zusatzbeleuchtung



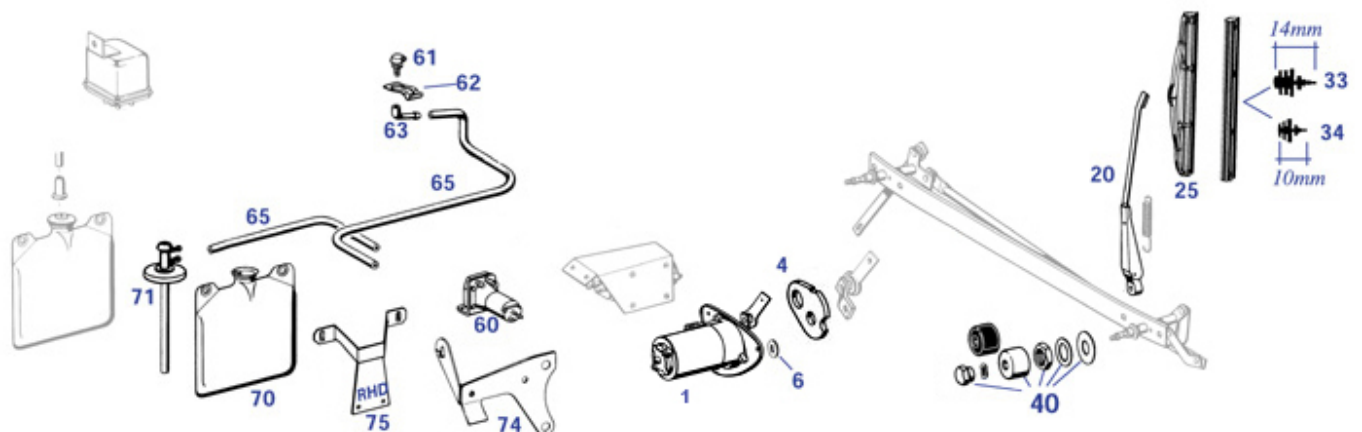
*The screen section "chrome surround" is similar to the european version, but dismantling will damage the plastic lens. Section "plastic insert" is not available separate.

Der Chromrahmen der Scheinwerfermaske ist baugleich mit der europäischen Version, lässt sich aber nur gewaltsam abnehmen. Der Kunststoffeinsatz separat ist nicht lieferbar.

21	Euro H4 Einsatz, US- Rahmen,Hella, mit Gummikappe	282917	45,84 €	80	1 Paar Zusatz-Scheinwerfer rund, Chrom, H3-Nebel	382328	319,99 €
----	--	------------------------	---------	----	---	------------------------	----------

82.d Scheibenreinigung

Ab 07.'67 (mit Wegfall des Kupplungsreservoirs) entfiel auch Halter Bildposition 74. Linkslenker kamen danach ohne Halterung für den Waschbehälter aus, für Rechtslenker (Bremskraftverstärker rechts) ist der Halter mit Bildposition 75 richtig. Wischblätter (ehem. Originallänge 305mm) können in Versionen bis 330mm (dann Baugleich Typ 111) ersetzt werden.



cpnut	Hutmutter Wischerwelle M8, hochglanz	282842	19,49 €	cpnut	Hutmutter, Wischerwelle (VA matt)	282242	20,80 €
shimsm	Sperrzahnscheibe 8 X 13 X 0,8, mech. verzinkt	282243	0,26 €	capc	Chromkappe an Wischerwelle Vgl.-No: A1118240072	282244	74,90 €
nut	Mutter an Wischerwelle Vgl.-No: A0029902651	282245	4,27 €	shim	Unterlegscheibe, Wischerwellen	282246	0,77 €
rbr	Gummiring an Wischerwelle Vgl.-No: A0009870741	282247	1,59 €	1	Scheibenwischermotor im Tausch (nach Altteil)	282400	1.087,26 €
1	Scheibenwischermotor überholt, ohne Altteilverr.	282480	1.450,00 €	4	Unterlage Wischermotor W113 Vgl.-No: A1108240197	282248	16,01 €
6	Gummischeibe Wischermotor Vgl.-No: A0009873841	282407	0,77 €	6	Gummischeibe für M6 Vgl.-No: A1159971040	299081	1,19 €
10	Abschmierwerkzeug für Wischerwellen	258826	65,45 €	20	Wischerarm R113, W110, links, glänzend	282710	135,01 €
20	Wischerarm R113, W110 rechts, glänzend	282720	135,01 €	25	Wischerblatt 330mm, W113 (spät), W111/C, ...	382722	49,21 €
34	Wischerblattgummi 280SL spät, Länge 327mm	282234	23,81 €	60	Flachsteckergehäuse 2-Pol Vgl.-No: A0015458728	254103	0,54 €
60	Crimp Flachsteckbuchse b 6,3 / Ltg ab 1,0	997992	0,43 €	60	Adapterleitung für neue Pumpe	286540	32,00 €
60	Blechschrabe 4,8x13 LiKo Kreuz ZN	799933	0,32 €	60	Wischwasserpumpe 107 früh*, W113 No Name Produkt	786802	17,26 €
60	Rundpol-Waschpumpe	286702	54,62 €	61	Spritzdüse Scheibenwaschanlage	286030	144,30 €
62	Clip für Scheibenwaschdüse Vgl.-No: A1139940021	286831	5,00 €	65	Gummitülle 7/10, WiWa(113) Koffbod(190)	299011	1,08 €
65	Gummitülle 3-fach,..../35, Haubenzug...	298778	3,55 €	65	1m Waschanlagenschlauch Vgl.-No: A0029975982	186040	1,84 €
70	Wischwasserbehälter 190SL spät, R113	186810	87,26 €	71	Deckel, ->ca'78, zu kleinem Stutzen, ohne Ventil	786825	14,10 €
71	Deckel, mit Ventil, B-Qualität	186015	18,86 €	74	3-teilig Halter Kupplung-Behälter + Waschbeutel	229086	61,29 €
75	Halter für RHD-Waschbeutel,schwarz	286811	77,80 €	75	Halter RHD-Waschbeutel, gelb-verzinkt	286011	64,56 €

82.r Hauptscheinwerfer Nachfertigungen Übersicht

82.r Hauptscheinwerfer Nachfertigungen Übersicht: Schneller direkter Bildvergleich der aktuell verbreiteten Nachfertigungen von Hauptscheinwerfern für W113 Pagode, 230SL, 250SL, 280SL LHD / gewölbte Scheibe (Bosch Halogen = platte Scheibe hier nicht im Bild). Detailbeschreibung, SLS-Nummern und Verfügbarkeit im Text unten sowie bei Klick auf die Abbildung.



MB-Bilux (Bosch)

SLS 282800

SLS 282700

SLS 282600

Sämtliche Lieferumfänge (immer 1 Exemplar) wie abgebildet, Rechtsverkehr-Variante (LHD) ohne Chrom-Rahmen, Plug-and-play-kompatibel zu den Steckverbindungen des Original-Leitungssatzes, gleichermaßen passend für Kotflügel-Lampentopf links oder rechts. Diese Europäische Hauptscheinwerfer-Version beinhaltet grundsätzlich gelbe Blinker, Standlicht im Hauptreflektor und unten eine Nebelleuchte mit Parklicht. Merkmale und Kurzbeschreibung der verschiedenen Fertigungen, von links nach rechts: Ganz links: MB-Bilux aus Original-Ersatzversorgung, LHD = Mercedes-Benz Nummer A 113 820 0461 = Bosch Nummer BO 0 301 852 002 = SLS 282000 (bei SLS aktuell leider nicht käuflich). Bosch-Nummern auf Scheibe, Rahmen und weiteren Teilen. Von vorn helle Anmutung, da Glas-Abdichtung grau. Je nach Herstellungs-Charge können Scheiben deutliche Spuren von Werkzeug-Schaden aufweisen. Empfohlenes Produkt, da „original“ und mutmaßlich beste Einzelteil-Ersatzversorgung (siehe SLS-Baugruppe 82.a). Mitte links: erste / älteste Nachfertigung mit Glas-Beschriftung „Steenbok“, weit verbreitet, SLS 282800. Für Birnen Bilux und 35W Nebel, W5W-Standlichtfassung für 3-Watt-Birne (SLS 299096), von vorn helle Anmutung, da Glas-Abdichtung grau und Intensität der Glas-Prismen ähnlich dem Bosch-Scheinwerfer. Bei Glasbruch Kompatibilität mit anderen Scheiben, Reflektor einzeln nicht erhältlich, Leuchtmittel müssen ergänzend bestellt werden. Mitte rechts: außergewöhnliche Nachfertigung kombiniert moderne Halogen-Leuchtmittel (55/60W) und gewölbte Scheibenform ähnlich Bilux, mit Glas-Beschriftung „VDB“, SLS 282700. Von vorn etwas dunklere Anmutung, da Glas-Abdichtung schwarz und größere Klarsichtigkeit der Prismen. Scheinwerfer kommt mit eingesetzten Glühbirnen. Andere Einzelteile nicht erhältlich. Ganz rechts: neueste / jüngste Nachfertigung mit größter Ähnlichkeit zum Bosch-Original, abzusehen von der Glas-Beschriftung „GBC“. SLS 282600. Von vorn etwas dunklere Anmutung, da Glas-Abdichtung schwarz und größere Klarsichtigkeit der Prismen. Sämtliche Leuchtmittel passend wie beim Bosch-Bilux-Scheinwerfer, müssen ergänzend bestellt werden. Werkstattkommentare im Allgemeinen: negative Besonderheit bei W113 sind ein enger Kotflügel-Lampentopf und kaum Justierungsmöglichkeit von Chromrahmen und Scheinwerfer-Einsatz. Schon vor der Fahrzeuglackierung machen Fachbetriebe Probemontagen, um insbesondere Konturpassung zwischen Chromrahmen und Kotflügel zu erreichen; ein Vergrößern der Rahmenlöcher entschärft die Montageprobleme. Weder von Bosch, noch unter den freien Nachfertigungen existiert eine gute Dichtung zwischen Kotflügel und Lampe. Bei Umrüstung von US-Modellen kann ein Versuch unternommen werden, den vergossenen aber baugleichen US-Zierrahmen unter Zerstörung vom Kunststoff zu befreien.

282600 Leuchteinheit 230-280SL Euro- [282600](#) 955,00 € 282700 Leuchteinheit 230-280SL Euro- [282700](#) 779,91 €
LHD, Bilux LHD, Halogen (H4)

82.i Info MB/Bosch-Hauptscheinwerfer: Halogen oder Bilux ?

Seitens Mercedes-Benz bestand seit 1971 die aufpreispflichtige Wahlmöglichkeit zur Sonderausstattung "Halogen-Hauptscheinwerfer" SA 55570. Dank Kompatibilität in der Bau-Umgebung konnten auch ältere Fahrzeuge nachgerüstet werden. Die Erkennung der Bosch-Bilux oder

Bosch-Halogen -Variante ist heute relevant für die richtige Bestellung von Glühbirnen oder anderen Ersatzteilen.

i - Hauptscheinwerfer
Serie oder Halogen

für Serie: BILUX 2-Fadenbirne, 40/45W, in original-Bauform R2 (SLS 299092)

für Mercedes-SA 5570 „Halogen“ Birnen H1, 55W (1-Faden, Form P14,5 s, 299090)

Umrüst-Glühbirne „Halogen-Leuchtmittel auf Bilux-Sockel“ (R2-P45t, SLS 299192), Glaskolben hat vorn eine integrierte Blendschutzbeschichtung. Höhere Lichtausbeute, jedoch ggf. nur nach Demontage des Blech-Blendschutzes (Anbauteil des Reflektors, Platzproblem) einsetzbar.

Standard-Streuscheibe „Bilux“ (Serie durchgängig für alle R113)

kastenförmige Streuscheibe bei Sonderwunsch (SA) Halogen

Das Nebellicht wurde mit modernisiert:

Serie 35W, SLS 299093

Halogen „H3“ 55W SLS 299091

ebenso Lichtverbesserung beim Blinklicht (18W→21W)

18W	Glühlampe 12V/18W Blinker Vgl.-No: N072601012160	299087	3,33 €	21W	Glühlampe 12V/21W Blinklicht, Bremslicht	299085	1,25 €
299090	Glühlampe H1, zB 113 SA Hauptscheinwerfer	299090	2,89 €	299091	Glühlampe H3 für SA Nebelscheinwerfer	299091	4,52 €
299092	Glühlampe BILUX (Sockel P45t) 40/45W	299092	3,99 €	299093	Glühlampe 12V/35W, Nebellicht früh	299093	8,32 €

82.i Info Rückleuchten

Info zu Rückleuchten 230-280SL - vorab: Fragen zu Lichtfarben stehen zweitrangig hinter der BAUART der Lampen, daher Bild oben schwarzweiß.

Bis 280SL FG 007937 (02.'69) waren alle Pagoden mit dem ganz oben abgebildeten Lampentyp ausgestattet. Glühbirnenträger aus Blech, Blinkersegment klein, Mittelsegmente breit, zwei getrennte Park- und Standlichtbirnen hinter der Lichtscheibe, Lichtfenster in den Kofferraum. Farblichtscheibe fest eingeklebt (eingeschmolzen) in Chromrahmen -> Lampe nicht vollständig zerlegbar.

Ab 280SL FG 007938 (02.'69) waren alle Pagoden mit dem darunter abgebildeten Lampentyp ausgestattet. Glühbirnenträger aus Plastik, Blinkersegment verbreitert, Mittelsegmente schmaler, eine Birne für Park- und Standlicht per Diodenschaltung in Zweifachnutzung. Lichtscheibe demontierbar, Lampe vollständig zerlegbar.

Beide Generationen sind am Karosserieblech und am Kabelbaum verbaubar, Umrüstung daher möglich. Beide Generationen verfügen über den gleichen Chromrahmen-Rohling, jedoch mit anderen Bolzenlängen. Alle restlichen Bauteile sind nicht kompatibel. Weitere Änderungstermine (Fußnoten in der ET-Literatur) beziehen sich auf

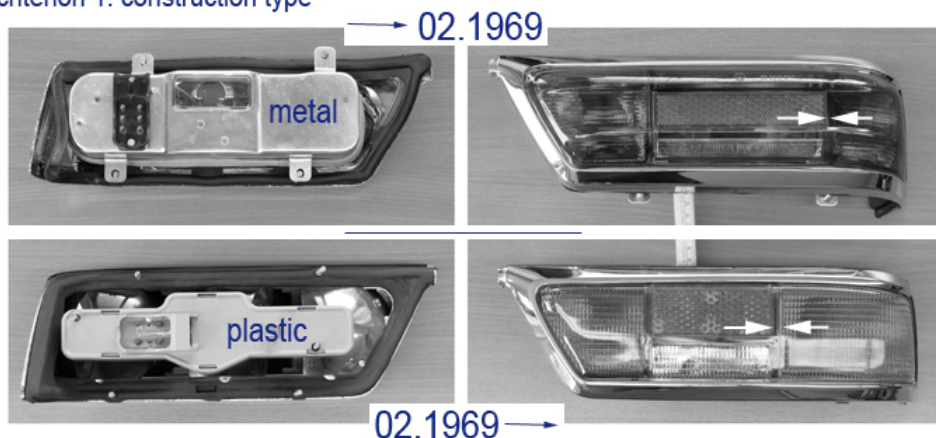
LICHTFARBEN:

Faustregel in Deutschland: bis Mitte '69 Blinker rot. Für R113 zwischen Februar '69 und Juni '69 gilt vermutlich: bei Ersatzteilbedarf schon ab 02.'69 Umrüstung auf orangefarbene Blinker (zur Vereinfachung des Ersatzteilwesens). Rückfahrlicht in Deutschland immer weiß.

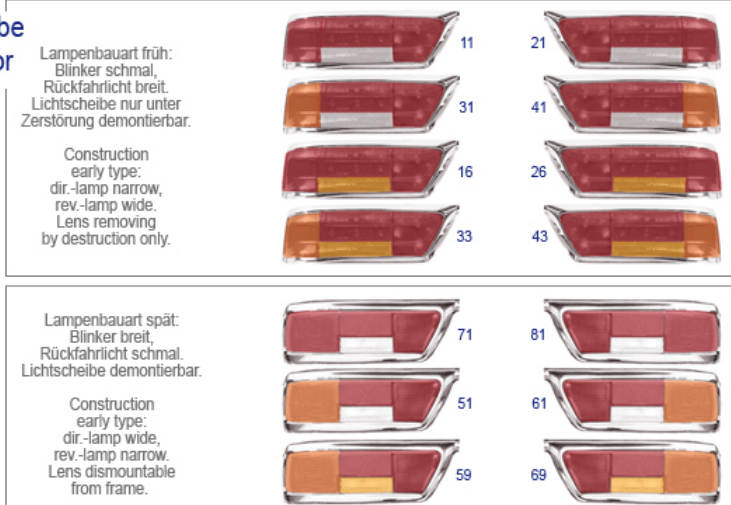
Deutsche Fzg. ab 06.'69 (Fzg-Fertigung): Blinker orangefarben. (gesetzlich ab 01.'70)
 Faustregel für USA-Fahrzeuge: beide Bauart-Generationen ursprünglich mit Blinker in rot, die späte Bauart erhielt erst durch Ersetzung orangefarbene Blinker. Bei Einfuhr und Zulassung in Deutschland bitte individuell beim TÜV anfragen.
 Frankreich: Rückfahrlicht gelb. Italien, Australien, England: Blinker auch vor '69 orangefarben.

Artikel auf dieser Seite: widersprüchlich zu damaligen Lieferumfängen und Teilenummern können Lichtscheiben und Chromrahmen separat oder kombiniert angeboten sein.
 Wir beraten Sie gern telefonisch.

Kriterium 1: Bauart
criterion 1: construction type



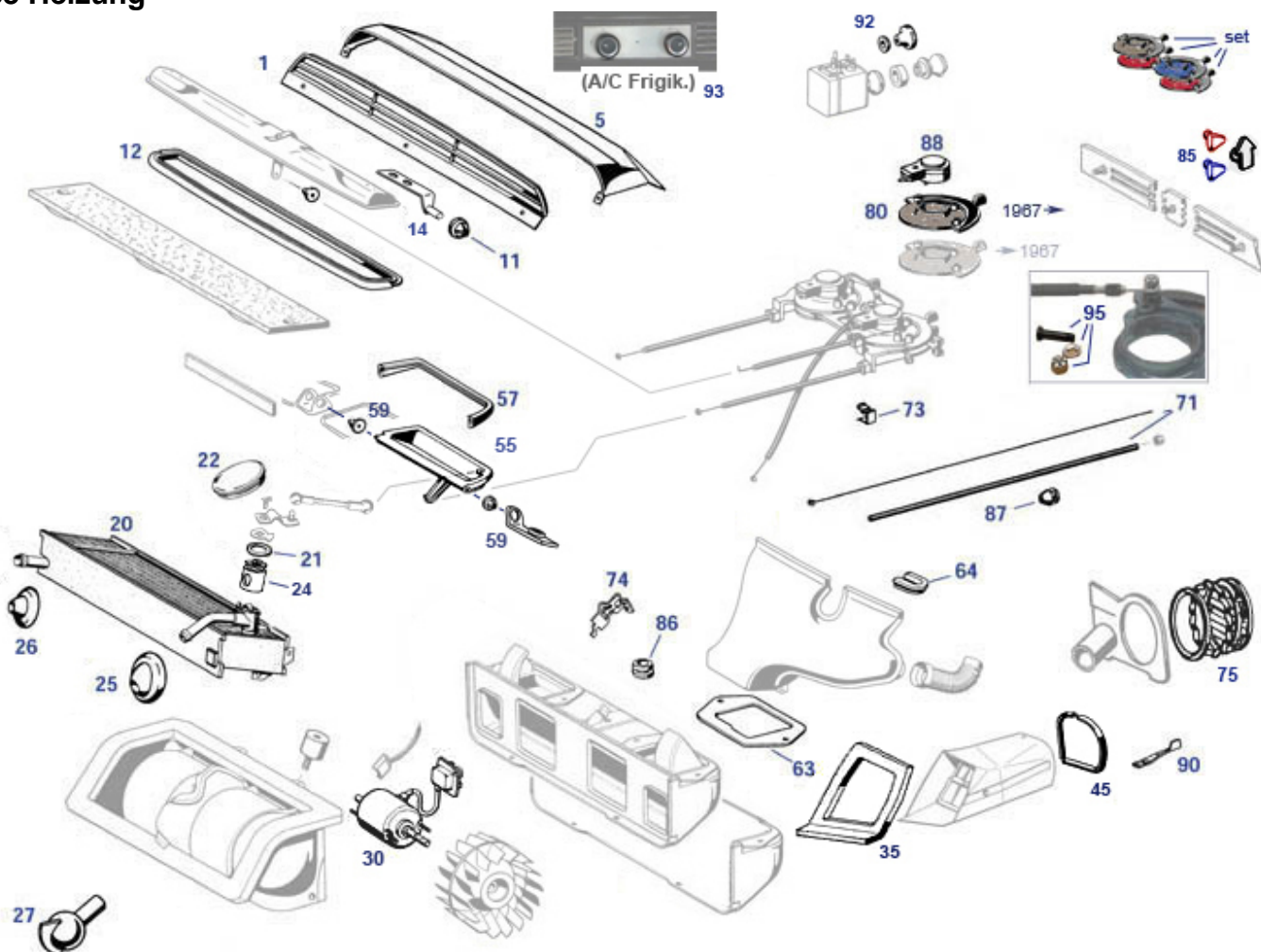
Kriterium 2: Farbe
criterion 2: color



	Rändelmutter, weiß M5, 111-2Trg/113 s. Text	282655	7,04 €	11	Leuchtendeckel rot/rot bis 1969 links	282110	517,00 €
11	Rückleuchtenglas R113 rot/rot links früh	282111	143,99 €	16	Rückleuchten-Linse früh links rot/rot/gelb	282116	152,50 €
21	Leuchtendeckel rot/rot bis 1969 rechts	282120	517,00 €	21	Rückleuchtenglas R113 rot/rot rechts früh	282121	143,99 €
26	RückleuchtenL-Linse früh rechts, rot/rot/gelb	282126	152,00 €	31	Leuchtendeckel bis 1969 rt/ge/ws links kompl.,Text	282130	517,00 €
31	Rückleuchtenglas R113 rot/gelb links früh	282131	143,99 €	33	Rüchl.glas früh links -ro/ge/ge (FR)	282133	143,99 €
41	Rückleuchtenglas R113 rot/gelb rechts früh	282141	143,99 €	41	Leuchtendeckel bis 1969 rt/ge/ws rechts .kplt,Text	282140	559,99 €
43	Rüchl.glas früh rechts ro/ge/ge (FR)	282143	143,99 €	51	Rückleuchtenglas links ab ca.'69, rot/gelb/weiss	282151	189,39 €
51	Leuchtendeckel 280SL links rot/orange/weiß	282650	533,12 €	59	Rückleuchten-Linse spät, links, rot/gelb/gelb, FR	282159	196,35 €

61	Rückleuchtenglas rechts ab ca.'69, 282161 rot/gelb/weiss	189,39 €	61	Leuchtendeckel 280SL rechts rot/orange/weiß	282660	533,12 €
69	Rückleuchten-Linse, spät, rechts, 282169 rot/gelb/gelb,FR	185,28 €	71	Rückleuchtenglas links ab ca.'69, rot/rot	282171	199,99 €

83 Heizung



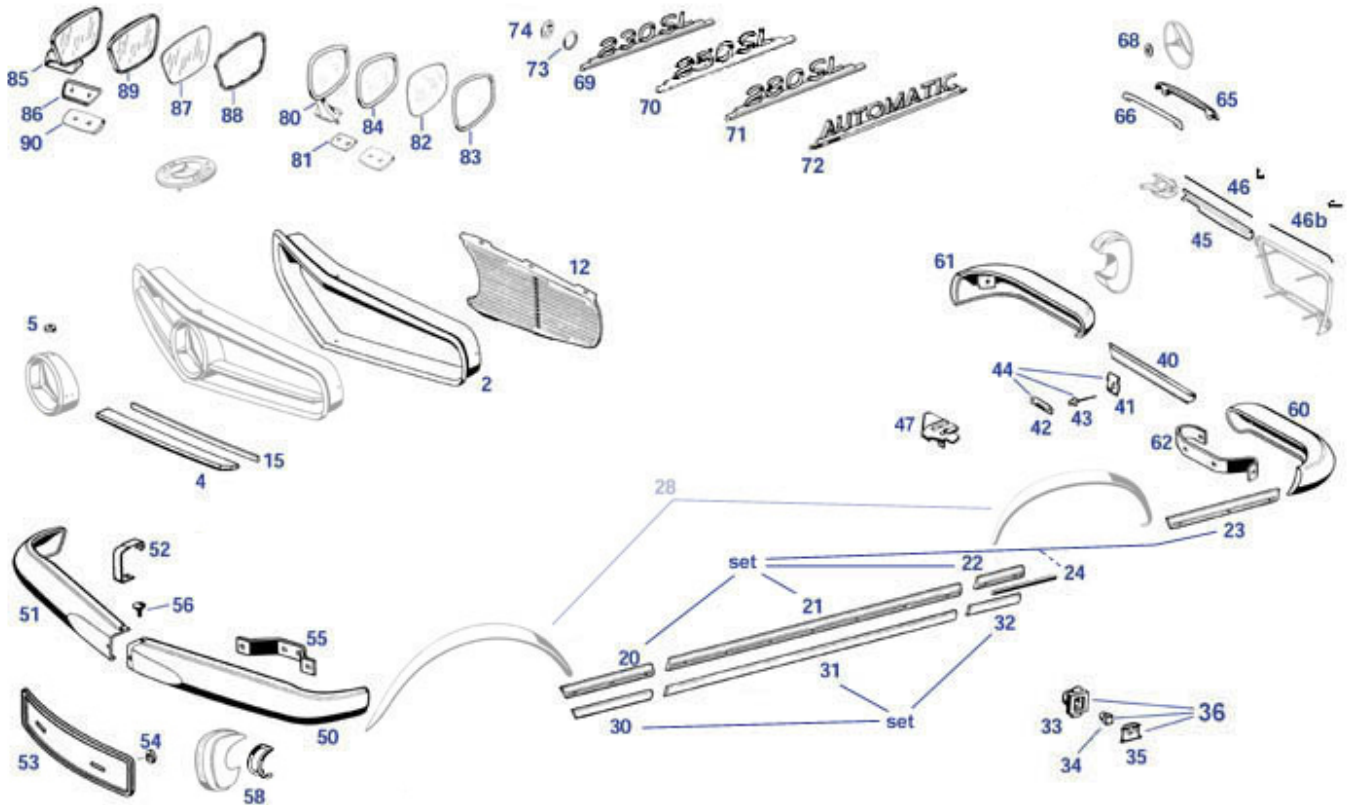
	Klammer, Drahtzug Vgl.-No: A0019886878	775858	0,96 €		el.Umwälzpumpe Kühlwasser/Hzgz. BOSCH, div. MB	583160	141,00 €
	Wärmetauscher überholt (kein Altteil nötig)	283918	1.439,90 €		Wärmetauscher Links, Überholt Vgl.-No: A1218350101	183117	1.518,40 €
	Heizwasseranschluss M32 an Schlauch 250822	220122	45,08 €		1m Kühlwasserschlauch 12/19mm	250823	7,14 €
	Glühlampe 12V/2W, BA7s Vgl.-No: A0726010121	299079	1,99 €	setonly	Heizung-Bedien Scheibensatz, bis 1967	283101	221,99 €
	Gummitülle, Entfrosterdüse Vgl.-No: A1218310099	183109	16,30 €		Heizungs-Bedien Scheibensatz bis 1967	283102	197,66 €
1	Chrom Zierritter 230-280SL Vgl.-No: A1138300018	283620	452,20 €	1	Chrom Zierritter 230-280SL Vgl.-No: A1138300018	283720	731,22 €
1	Blechmutter für Schrauben 4,2, längliche Form	299028	0,33 €	1	Blech-Senkschr. verchromt, 4,2x9,5 ,zB Luftgitter	283021	1,90 €
5	Blechhaube Lüftungseinlass, Nachfertigung	283820	175,77 €	5	Blechschaube LiKo 3,5x13 zB Luftgitter	283031	0,18 €
11	Lagerbuchse an den Luftklappen	283825	8,81 €	12	Dichtrahmen Gebläseklappe Vgl.-No: A1138311098	283810	28,39 €
12	Dichtung Frischluftklappe, Originalqualität	283110	70,00 €	14	Halter Frischluftklappe, schwarz	283097	50,99 €
14	1 Paar Halter für Frischluftklappe, gelb verzinkt	283897	40,79 €	20	Wärmetauscher überholt, Altteil erforderlich	283818	638,90 €
20	Heizungs-Reparatur-Ventil, zum Anlöten	283815	235,20 €	20	Wärmetauscher, Nachfertigung, mit Ventil	283618	844,90 €
21	Dichtung für Heizungs-Regelventil	283022	2,31 €	22	Abdeckung Wärmetauscherventil Vgl.-No: A1139872444	298045	6,68 €
22	Abdeckung Wärmetauscherventil Vgl.-No: A1139872444	298845	6,77 €	24	Ventileinsatz einzeln, z.B. Wärmetauscher W113	283814	26,97 €
25	Gummitülle 11/42,45°, Hzg-	299003	3,55 €	26	Gummitülle 12/32, Hzg-	299004	0,50 €

	Vorl(113)				Rücklaufleitung		
27	Gummikugelventil entspr. 110 831 0132	283032	25,75 €	35	Dichtung Luftkanal links an Stirnwand	283038	15,47 €
35	Dichtung Luftkanal rechts an Stirnwand	283039	15,47 €	45	Gummiprofil (1m) für Luftkanal	283026	13,01 €
55	1 Paar MischklappenW113 Vgl.-No: A1138300242	283822	369,40 €	57	Gummirahmen für Luftklappe, OE, links	283027	24,99 €
57	Gummirahmen für Luftklappe, OE, rechts	283028	24,99 €	59	1 Paar Halter für Mischluftklappen, gelb verzinkt	283895	37,13 €
63	Schraube M6x16, z.B. Haubenscharniere, WaPu	299289	0,38 €	63	Scheibe 6,4 bei div. Langlöchern	175005	0,36 €
63	Abdichtrahmen, Entfrosterdüse Vgl.-No: A1138310342	283033	8,56 €	63	Mutter M6 gelb verzinkt Vgl.-No: N304032006004	181023	0,18 €
64	Lagerung, Entfrosterdüse Vgl.-No: A1108310020	283837	3,69 €	69	Anschlagpuffer Gebläse W113 Vgl.-No: A0008350193	283817	11,28 €
71	1m Drahtspiralhülle f.Drahtzug	183072	2,90 €	71	Drahtzug ohne Hülle, z.B. Heizung	283014	2,62 €
73	Klemme, Drahtzüge an Klappe Vgl.-No: A0008330081	283034	2,50 €	74	REST: Klammer, Drahtzug Vgl.-No: A0019886878	775158	3,57 €
74	Sicherungsscheibe zB Hzg-zug, Gasgest..	283036	0,19 €	75	Lüftungs-Rahmendüse mit Lamellen, Chrom	283070	350,92 €
75	Rundklammer an Sommerbelüftung	268143	14,29 €	80	Bedienscheibe blau, 250SL ab FN, 280SL	283710	38,08 €
80	Heizung-Bedienscheibe spät, rauch, FEBI	283012	24,97 €	80	Bedienscheibe rauchfarben, 250SL ab FN, 280SL	283712	38,08 €
80	Heizung-Bedienscheibe spät, blau, FEBI	283010	28,74 €	80	Heizung.-Bedienscheibe spät, rot, FEBI	283011	26,82 €
80	Bedienscheibe rot, 250SL ab FN, 280SL	283711	38,08 €	85	Bediensymbol rot, Hzg-Rosette mitte	183302	3,99 €
85	Bediensymbol blau, Lüftg-Hebel außen	183303	3,95 €	85	Bediensymbol schwarz, Pfeilform	883302	4,47 €
86	Gummitülle 4,5/10, Ltg d.Radh. ...	182005	2,53 €	87	Gummitülle 5/10 Heizungszüge Vgl.-No: A1119971881	298875	0,40 €
88	Glühlampe 12V/2W BA9s, längere Bauform	299095	3,45 €	90	Kunststoffhebel,je Frischluftdüse, siehe Foto	283819	34,75 €
92	Bedienknopf Gebläse, ohne Chrommutter	282826	68,29 €	92	Bedienknopf klein,Gebläse,m.Mutter, Version o.Loeh	382825	61,90 €
92	Bedienknopf klein,Gebläse, mit Mutter, Lochversion	382826	61,90 €	92	Bedienknopf groß, Gebläse, mit Chrommutter	282726	61,90 €
92	Defroster Bedienknopf R113	282026	59,99 €	93	Knopf Klima-Temp, SA 111 , blauer Punkt	382028	41,80 €
93	Knopf Klimagebläse SA 111, grüner Punkt	382027	52,30 €	95	Bolzen, Kronenmutter und Scheibe für Drahtzug	283108	11,95 €

88.b Chrom-Anbauteile

Chromteile mit Direktkontakt zum Karosserieblech müssen grundsätzlich auf Passung geprüft werden, Maßabweichungen sind bei freien Nachfertigungen häufiger/stärker als bei MB-umverpackten Teilen.

Bei folgenden Teilen ist eine Prüfung und Anpassung vor der Karosserielackierung dringend empfohlen:
Grillrahmen (Nr. 2 im Bild), Lampenringe (Baugruppe 82.a), Teile an Heckbeplankung (Nr. 45, 47, ..)



	B-Qualität Chrom Stoßfänger, (Text), hinten links	B288830-1	236,81 €	setal	Zierleistensatz ALU 6-tlg.	269880	759,71 €
	Füllstück Edelstahl an HT-Zierleiste	299789	29,75 €	frame	Chromrahmen links, Rückleuchte früh	282132	247,34 €
frame	Chromrahmen rechts, Rückleuchte früh	282142	247,34 €	frame	Chromrahmen für Rückleuchte 280SL links 05.69->	282152	246,98 €
frame	Chromrahmen für Rückleuchte 280SL rechts 05.69->	282162	246,98 €		Chrom Ziergitter 230-280SL Vgl.-No: A1138300018	283720	731,22 €
setcr	Set Messing-Chromleisten 8-tlg.	269890	1.289,60 €		1m Profilgummi für Stoßfängerhorn, grau	189911	9,21 €
2	Bugzierrahmen R113, , Mängel Vgl.-No: A1138880222	288111	619,86 €	2	Rosette für Senkschrauben bis 4mm, Chrom	288013	2,99 €
2	Bugzierrahmen,	288711	702,10 €	2	Mutter M5 (standard/Rechtsgewinde)	199095	0,24 €
2	Blech-Senkschraube 3,9 X 13 Bug, Verkleidung	188071	1,79 €	2	Chromschrauben Komplettsatz W113	299233	399,90 €
2	Blech-Senkschraube 3,9 X 13 hochglanzverchromt	188171	1,61 €	4	Zierstab an Bugverzierung rechts	288044	239,99 €
4	Federring M5 verzinkt Vgl.-No: N000127005203	299325	0,11 €	4	Zierstab an Bugverzierung links	288033	239,99 €
4	Paar Zierstäbe Bugverzierung, Vgl.-No: A1138880121	288834	279,65 €	5	Schraube M5x10,zB Stern->Rahmen, Industriechrom	288048	1,45 €
5	Scheibe, 5,3 X 15, Edelstahl Vgl.-No: N00902100520	288047	0,55 €	12	Scheibe, z.B. Schraube Grillgitter	299045	0,21 €
12	Blechschaube 4,2x13 SW7 Vgl.-No: N007976004203	299044	0,44 €	12	Kühlergitter wie 1138800485, rechts, Alu	288066	264,44 €
12	Kühlergitter wie 1138800385, links, Alu	288055	264,44 €	20	Zierstab R113, vorn rechts Vgl.-No: A1136980680	269080	204,14 €
20	Zierstab R113, vorn links Vgl.-No: A1136980580	269070	204,14 €	20	Blech-Senkschraube 3,9x13;Messingleiste	269164	0,13 €

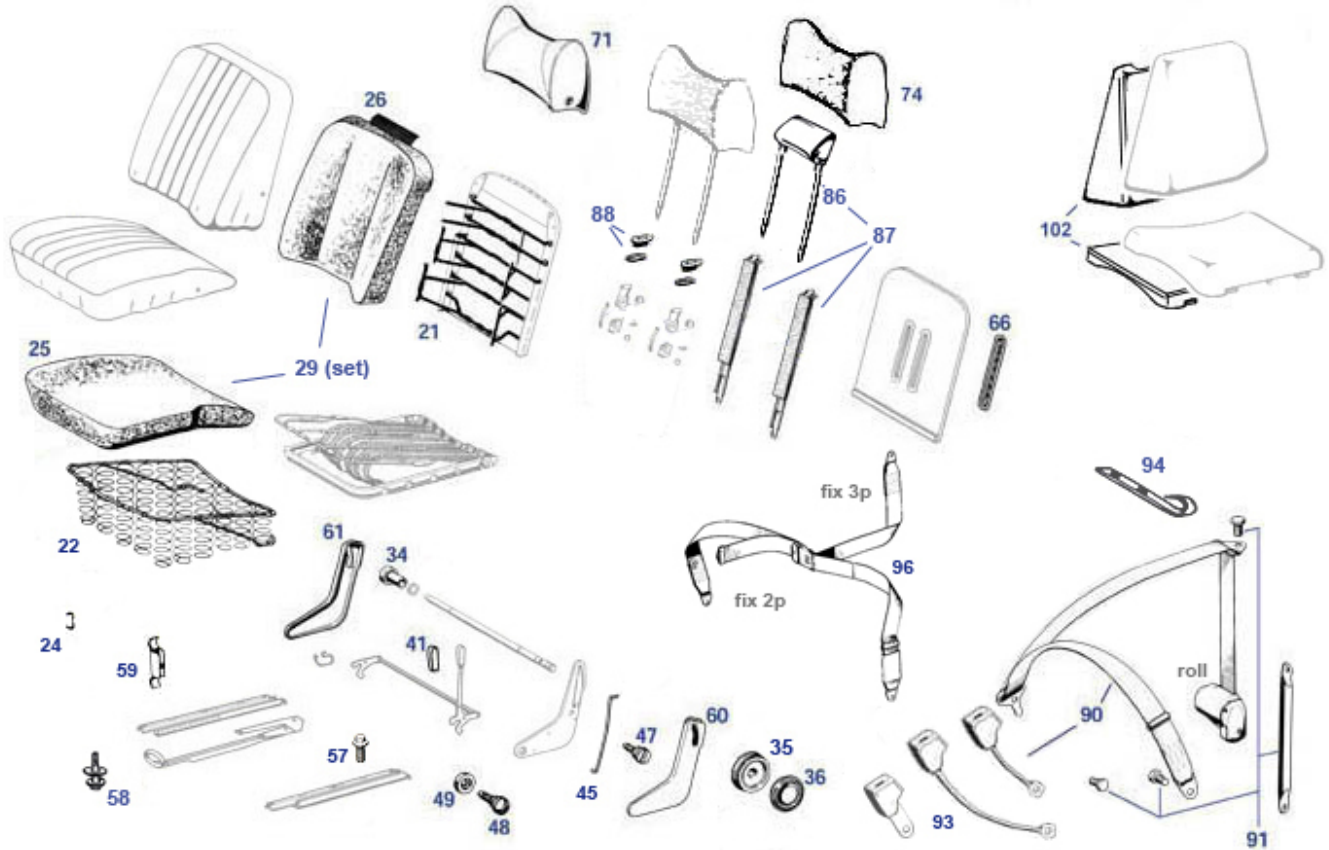
21	Zierstab, Tür R113 unten links, Messing verchromt	272250	360,00 €	21	Zierstab, Tür R113 unten rechts, Messing verchromt	272260	310,00 €
22	Zierstab R113, hinten rechts Vgl.-No: A1136980880	269120	228,00 €	22	Zierstab R113, hinten links Vgl.-No: A1136980780	269110	195,52 €
23	Zierleiste R113, hinten rechts	269160	308,16 €	23	Zierleiste R113, hinten rechts	269261	185,71 €
23	Zierleiste R113, hinten links Vgl.-No: A1136980980	269251	241,99 €	23	Zierleiste R113, hinten links Vgl.-No: A1136980980	269150	308,16 €
24	1m Kunststoffprofil schwarz Vgl.-No: A0019872125	272266	8,33 €	24	1m Kunststoffprofil schwarz	272166	5,36 €
31	Zierstab R113, Tür unten re (Alu)	272672	99,00 €	33	Spreizklammer Alu-Leiste "blau"	269171	2,92 €
33	Spreizklammer Alu-Leiste "gelb", Tür...	269161	1,79 €	34	Stopfen für Zierleisten Vgl.-No: A0009870915	272281	0,86 €
35	Metallklammer, Alu-Zierstab Vgl.-No: A0009940048	272283	0,71 €	40	Zierstab an Heck 230-280SL Europa	269040	81,99 €
41	Klammer für Zierstabbefestigung	270689	13,17 €	42	Klemmbrücke für Zierstabbefestigung	298690	5,52 €
43	Niete für Zierstabklammer Vgl.-No: N910001003100	270691	0,20 €	45	Zierstab links Edelstahl poliert	269850	107,99 €
45	Zierstab li., Messing verchromt, Passung schlecht	269050	103,51 €	45	Zierstab re., Messing verchromt, Passung schlecht	269060	103,51 €
45	Zierstab rechts Edelstahl poliert	269860	107,99 €	45	Linsen-Blechschrabe 2,9 x 6,5 galv. zn	299049	0,06 €
46b	1m Gummiprofil für Rückleuchte R113	282157	8,22 €	46	1m Gummiprofil für 269050/060	269056	8,22 €
47	Chromkappe, B-Säule rechts ab 03.1966	269840	285,66 €	47	Senkschraube selbstschneidend M4X10	269243	0,19 €
47	Chromkappe B-Säule 230SL rechts bis 02.1966	269839	243,95 €	47	Chromkappe, B-Säule links ab 03.1966	269830	285,66 €
47	Chromkappe B-Säule 230SL links bis 02.1966	269829	243,95 €	50	Chrom Stoßfänger, (Text), vorn links	288890	305,24 €
51	Chrom Stoßfänger, (Text), vorn rechts	288800	305,24 €	52	Abdeckung mitte, Stoßfänger vorne	288110	91,00 €
52	Abdeckung Stoßfänger vorne mitte, verchromt	288910	150,00 €	53	Kennzeichenhalter Edelstahl (46cm Innenbreite)	988788	29,75 €
53	Kennzeichen-Blende / Unterlage Edelstahl, 52cm	588088	11,90 €	54	Gummiunterlage, Wischermot,Kennz.,....	188098	2,82 €
55	Halter Stoßfänger vorn, links/rechts, 230-280SL	288115	106,64 €	55	Halter Stoßfänger vorn, links/rechts, 230-280SL	288815	73,95 €
56	Flach-Rundkopfbolzen M8, zB Stoßstange	288105	1,20 €	58	siehe 189911	189011	8,29 €
58	Blindbolzen Chromdekor, zB Abdeckung Bohrungen	988105	2,31 €	58	Blindbolzen Chromdekor, zB Abdeckung Bohrungen	988106	2,62 €
60	Chrom Stoßfänger, (Text), hinten links	288830	415,00 €	61	Schraube M10 x 20; SW17, 10.9 galvanisch verzinkt	235315	1,40 €
61	Chrom Stoßfänger, (Text), hinten rechts	288820	415,00 €	62	Schraube M10x25, z.B. Stoßstangenhalter	288116	0,76 €
62	Halter Stoßfänger hinten,Federstahl+beschichtet	288125	153,61 €	62	Unterlegscheibe 10,5 feuerverz., Stoßstange	214008	0,56 €
62	Halter Stoßfänger hinten, links oder rechts	288825	96,90 €	62	Federring M10, verzinkt, für Sechskantschr.	299328	0,38 €
65	Chromgriff am Heckdeckel Vgl.-No: A1117585002	275010	160,00 €	66	Unterlage Heckdeckelgriff Vgl.-No: A1087580105	275011	7,82 €
70	Typenschild: 250SL Vgl.-No: A1138170215	281021	145,00 €	72	Schriftzug: Automatic Vgl.-No: A1128170615	281025	100,00 €
73	O-Ring, 3,5 X 1 Typenschilder, ..	281027	0,13 €	74	Runde Klammer iD 3.5, Vgl.-No: A0009942745	281026	1,18 €
74	Sicherungsklammer eckig,zB Autom-Schild	281024	0,20 €	80	Spiegel bis 1967, rechts, getönt, B-Qualität	281040	100,90 €
80	Spiegel bis 1967,links getönt, B-Qualität	281030	101,45 €	81	Spiegelunterlage bis 1967 (230/250 Ovalsp)	281035	2,64 €
82	Spiegelglas bis 1967, getönt Vgl.-No: A1808110166	181026	22,00 €	83	Glashaltering für Spiegel Vgl.-No: A0008110165	181027	14,70 €
84	Spiegelkopf bis 1967, ungetönt	181125	47,10 €	85	Spiegel ab 1967 rechts, B-Qualität	281060	101,39 €
85	Außenspiegel ab 1967 links, B-Qualität	281050	101,39 €	86	Spiegelunterlage "Trapezform", ab ca. 1967	281855	2,56 €
87	Spiegelglas plan, getönt, zB 250-280SL	281061	23,80 €	88	Glashaltering,Türspiegel 1967->(Trapez)	281062	17,26 €
89	Spiegelkopf ab '67, rechts, kleine Mängel	281852	32,50 €	89	Spiegelkopf ab '67, links, kleine Mängel	281851	42,00 €
90a	Verstärkungsplatte, Spiegel oval ->'67	281057	13,39 €	90	Verstärkungsplatte"Trapez"-Spiegel 1967 ->	281056	13,85 €

91 Sitze

Sitze: 03.'64 (230SL) wurde das Sitzunterteil geändert, 08.'66 (230SL) kam eine dickere Rückenlehne und damit der Platz für Kopfstützenhalterungen.

Nachrüst- und Polsterarbeiten erfordern Vorgespräche mit Ihrem örtlichen Sattlereibetrieb.

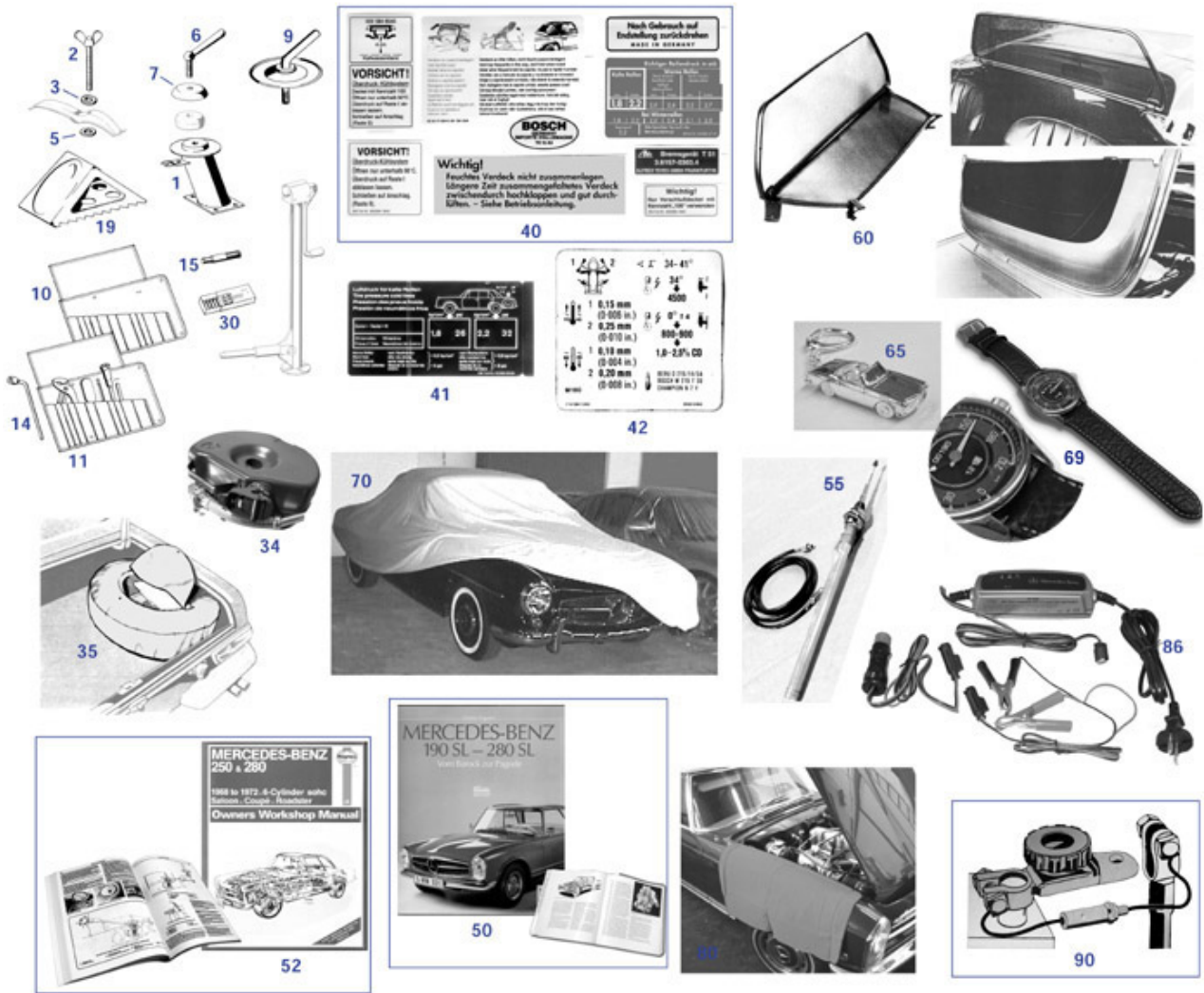
Gurte: 3-Punkt-Aufrollgurte sind in der SL113-Karosserie nicht eingeplant und daher eine individuelle Nachrüstung. Neben der MB-SA 55639 existieren verschiedene Anbietervorschläge und Club-Publikationen mit jeweiligen Vor- und Nachteilen, Produkte kommen leider ohne schriftliche Anleitung. Bitte planen Sie die Gurtnachrüstung rechtzeitig, es werden zumeist Karosseriearbeiten nötig. Auch mit Nachrüstungen kann der Gurt-Komfort nicht modernen Ansprüchen gleichkommen: die geringe Schulterhöhe der B-Säule und der fehlende Raum für die tunnelseitige Schlossfalle stehen im Widerspruch zu moderner Sicherheit. Ohne Karosserieumbauten lassen sich Static-Gurte verwenden, die in 2- oder 3-Punkt Varianten und in verschiedenen Farben erhältlich sein können.



bits	Gewindeplatte Gurtnachrüstung Vgl.-No: A1106100211	299985	16,11 €		Schraube, Gurt, SW5/8" Vgl.-No: 299979	2,65 €	
	Welle, 230SL Sitzverstellung (unverzahnt)	291253	39,61 €		Gummiunterlage Kübelsitz Vgl.-No: 191191	32,00 €	
bits	Gurtführung oben, Material PP, schwarz	786150	26,22 €	bits	Schraube für Gurtplatte (8.8, jetzt Torx)	299990	1,36 €
bits	Abdeckkappe für Automatic-Gurt	299989	1,25 €	bits	Schraube, Gurt, Version 7/16" 20G UNF X 30	299988	3,30 €
bits	Strebe, Gurtmontage 113/114, MB-Empfehlung	299987	17,10 €	bits	Halter, Gurtnachrüstung, an B-Säule	299986	20,09 €
21	Rückenlehnenfedern, 3 teilig, W113, links /rechts	291340	289,99 €	22	Federkern-Rahmen, spät, links Vgl.-No: A1139101122	291210	250,00 €
22	Federkern-Rahmen, spät, rechts	291220	250,00 €	24	100 Stck. Klammern für KFZ-Polsterarbeiten	991981	6,55 €
25	Gummihaarauflage Sitzfläche rechts	291960	267,75 €	25	Schaum-Sitzauflage links (asymetrisch)	291850	184,45 €
25	Schaum-Sitzauflage rechts (asymetrisch)	291860	184,45 €	25	Gummihaarauflage Sitzfläche links	291950	267,75 €
26	Schaumpolster Rückenlehne spät	291870	170,00 €	26	Gummihaarauflage Rückenlehne L oder R	291940	172,55 €
34	Hülse für Verstell-Welle Rücklehne	291832	9,29 €	35	Handrad Sitzverstellung, 230 SL bis FG..012467	291831	77,35 €
35	Handrad 1.Generation, Metall-Vgl.-No: A1139900041	291631	155,00 €	36	Kappe für Handrad 230SL spät, 250-280SL	291636	76,79 €
36	Kappe für Handrad ab ca. 08.'65, 110-113	291836	49,99 €	36	Abdeckung f.Handrad: Sitze bis ca. 07.'65	291639	34,45 €

41	Knopf, Sitzverstellung, schwarz	291242	23,80 €	41	Knopf, Sitzverstellung, elfenbein	291243	23,80 €
45	Biegefeder am Lehnenbügel rechts	298408	13,76 €	45	Biegefeder am Lehnenbügel links	298407	13,76 €
47	Spezialschraube 230SL Sitz früh, siehe Bild	298406	17,01 €	47	Schraube,Lehnenbügel oben	298701	36,49 €
47	Unterlage an Lehnenbügel, oben	298402	7,85 €	47	Vgl.-No: A1139840132 REST: Schraube,Lehnenbügel oben	298401	40,81 €
48	Artikel wie im Foto zu sehen	298405	40,81 €	48	Schraube M10 32mm Gewinde	298805	42,70 €
49	Abstandring an Lehnenbügel, Edelstahl	298703	18,87 €	49	Vgl.-No: A1149840032 Abstandring an Lehnenbügel, Stahl verzinkt	298803	19,37 €
57	Schraube, Sitz an Querträger	299851	9,09 €	59	Klammer am Sitz 230-280SL	291245	18,64 €
60	Vgl.-No: A1409901122 Blendenpaar Sitz links, späte Version	291247	188,70 €	60	Blendenpaar Sitz rechts, späte Version	291248	188,70 €
60	Blendenpaar, Sitz links, frühe Version	291232	198,00 €	60	Blendenpaar, Sitz rechts, frühe Version	291233	198,00 €
66	Blende mit Gitter, Metallausführung	291770	324,99 €	66	Set Blenden mit Gitter, Kunststoff	291970	163,49 €
71	Leder-Kopfstützenbezug 113, schwarz	293130	130,90 €	74	Gummihaar Rohling Kopfstütze	291948	160,65 €
74	Schaum-Rohling für Kopfstütze	291648	72,59 €	74	Vgl.-No: A1169750016 Schaum-Rohling für Kopfstütze, siehe Bild	291748	58,31 €
78	Rosette Kopfstütze ovale Form, schwarz	291843	2,90 €	80	Rohbau und Halterung Kopfstützen-Nachrüstung	291647	740,00 €
90	Automatik-Gurt "Schneeweis", 22cm Schloss	299973	105,90 €	90	Gurtschloss 22cm	299970	23,80 €
90	Automatik 3-Punkt-Gurt, 22cm Schloss (Aftermarket)	299964	68,89 €	93	Gurtschloss 30cm	299943	23,80 €
93	Gurtschloss 45cm: Langversion passend zu Anleitung	299944	23,80 €	96	Static Beckengurt, schwarz	299968	112,99 €
96	Static 3-Punkt-Gurt, schwarz, Schnappschloss	299965	84,75 €	96	Static 3-Punkt-Gurt, schwarz, Chromschloss	299962	135,01 €
100	Leder-Notsitzbezug R113	293190	499,80 €	102	Notsitz Rohbau ohne Bezug	268875	549,99 €
					Vgl.-No: A1139300105		

99.a Zubehör



	Radmontagehilfe Alu, 130mm, M12 X 1,5	740213	14,25 €		Hebebühnen-Adapter 108-111-113	258610	163,49 €
	Bedienknopf für Becker-Radio, Design "Heckflosse"	254850	32,00 €		Diebstahlschutz Radkralle, einfache Bauart	940901	53,55 €
	1 Paar Auffahr-Mulden (Reifenschoner)	940900	52,00 €		Halter für Wagenheber Vgl.-No: A1216400079	164043	130,00 €
	Diebstahlschutz Radkralle "Nemesis",Nabenabdeckung	940902	261,80 €		Scheibe 13mm zB Hardyscheiben, ...	741122	0,50 €
	Automatik-Antenne Auta 2050, Neuversion,Frontanbau	299935	176,72 €		Konsole für Ersatzradhalter an Radhaus	164058	91,40 €
	Schwungscheiben-Abzieher	258205	308,20 €		Halter für Wagenheber hinten rechts	164054	126,00 €
1	Ersatzradhalter für liegendes Reserverad	240015	463,60 €	2	Flügelschraube für stehendes Reserverad	240006	42,53 €
3	A3269900740 Scheibe an Flügelschraube	240009	16,54 €	6	Kegelgriff-Schraube, liegendes Reserverad	240018	115,00 €
6	REST! Kegelgriff-Schraube, liegendes Reserverad	240818	100,00 €	7	Teller für Kegelgriffschraube	240819	69,62 €
7	Teller für Kegelgriffschraube	240019	65,55 €	9	Teller+Knebelschraube Ersatz Vgl.-No: A1158900014	240014	240,00 €
10	Werkzeugtasche ohne Werkzeug	258806	48,79 €	10	Ledertasche für Verdeck-Griffe, Lederfarbe rot	258803	28,62 €
10	Ledertasche für Verdeck-Griffe, Lederfarbe schwarz	258802	28,62 €	10	Ledertasche für Verdeck-Griffe, Lederfarbe cognac	258804	28,62 €
14	Radmutterenschlüssel, Orig.-aktualisiert	259101	23,50 €	15	Radmontagehilfe Alu, 100mm, M12 X 1,5	740210	12,95 €
15	Bolzen für Radmontage, verchromt	259809	49,24 €	19	Rad-Unterlegkeil Vgl.-No:	258110	286,20 €

30	Kurze Sicherung 25A, zB. Wischer,...	258991	5,69 €	35	A1105830175 Staubfrei Handfeger Cotton, 35cm	999915	49,99 €
35	Reserveradhülle 230-280SL "liegend"	289889	221,99 €	40	Aufklebersatz R113, 9-teilig	299950	30,64 €
42	Aufkleber, Ventildeckel M130 A1305840938	299953	6,25 €	52	Book: Glens MB Repair&Tune Up Guide	111301	26,75 €
52	Motorbuch: MB 190SL, 230-280SL	211300	53,39 €	52	Book:"Buyers Guide Pagoda"	211306	23,54 €
52	Buch "Ultimate Portfolio" SL'63-71 englisch	211308	31,67 €	55	Antenneneinsatz, Antriebsseele glatt	799970	15,91 €
55	Teleskopantenne mechanisch roter Knopf	299967	101,95 €	60	Windschott "Weyer-Premium" 230-280SL Pagode	286807	499,99 €
60	Windschott "Weyer" 230-280SL Pagode	286806	265,00 €	60	Windschott "Weyer" 230-280SL Pagode	286805	475,99 €
69	Armbanduhr "Tacho-Design" W113, 280SL	299996	169,99 €	69	Armbanduhr "Tacho-Design" Strich-Acht	599996	169,99 €
70	Autoschutzdecke Premium Indoor "L" grau	299909	89,86 €	70	Autohaube W113 Pagode, Outdoor	299906	355,81 €
70	Autohaube "FirstClass", Sport Large blau	799800	199,99 €	70	Auto Cover W113 Pagode, mit Spiegeltaschen	299905	249,90 €
80	1 Stück Kotflügel-Schutz, Cotton, Magnet	999922	37,00 €	86	Ladeprofi 10A XXL 12V Zangenanschluss	954090	267,75 €