

Mercedes 190SL W121



Inhaltsverzeichnis

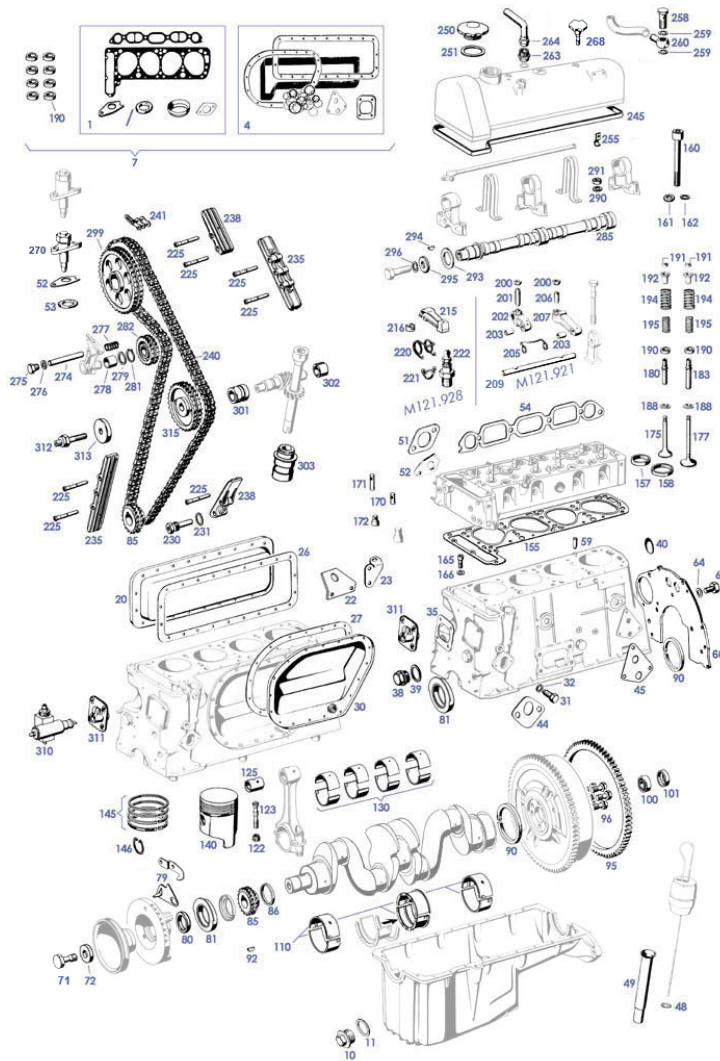
01 Motor	5
01.a Motor, Übersicht	5
01.b,03 Info Motordichtsätze	9
01.c Info Zylinderkopfschrauben	9
07 Solex Vergaser	11
09 Saugrohr und Kraftstoffpumpe	14
09.a Saugrohr, Kraftstoffpumpe und Luftfilter	14
09.b Info Benzinpumpe	15
15 Motorelektrik	17
15 Motorelektrik	17
15.i Info Zündkerzen	19
18 Ölkreislauf	21
20, 50 Motorkühlung	23
20,50,83 Motorkühlung	23
20.a Info Wasserpumpen	24
22, 25 Motorlager, Kupplung	26
22.a Motoraufhängung, Kupplung	26
22.b Info Motorgummilager	27
26 Getriebe	29
29 Schaltgestänge und Pedalanlage LHD	31
33 Vorderachse	33
35 Hinterachse	36
40, 41, 81 Räder, Kardan, Radzierteile	39
40, 41, 81 Räder, Kardan, Radzierteile	39
40, 81.b Info Felgenzierteile	40
42 Bremse	42
42.c Bremse (Hauptzylinder, Leitungen, Handbremse)	42
42.a Bremse (Räder)	44
42.b Info Radzylinder vorn	46
42.d Info Bremsbacken hinten	47
43 Bremsgerät T50	48
46 Lenkung	50
47 Tank	52
49.a Auspuff	54
49.b Edelstahl Auspuff 190SL	56
54.a Cockpit Elektrik	57
54.b Kabelbaum	60
61 Chassis Rohbau und Beplankung	62
61 Bodengruppe 190SL	62
62 Vorbau	63
64 Heck	65
64.i Info Rohkarosserie und Detailbilder	66
67 Windschutzscheibe 190SL	68
68.a Bodenbelag und Dämmung	69
72 Tür	71
77, 79 Softtop, Hardtop	75
77.b Verdeck Anbauteile	75
77.c Info Lieferumfang Verdeckgestänge	76
77.a Verdeckbezug	77
79 Hardtop	79
81 Anbauteile Ausstattung	81
82 Beleuchtung, Scheibenreinigung	83
82.i Info Warnblink-Nachrüstung	87
83 Heizung	88

88.b Chrom-Anbauteile	90
88.a Hauben und Anbauteile	93
91 Sitze	95
97 Zubehör	97

SLS Import- und Export Handelsgesellschaft mbH
Jacobsrade 27 · D-22962 Siek
Tel. +49(0)40 656 939-0 · Fax +49(0)40 656 939-399
I-net: www.sls-hh.de · e-mail: service@sls-hh.de

01 Motor

01.a Motor, Übersicht



	siehe 250823 (1m Kühlwasserschlauch 12/19mm)	250023	N/A		Dichtung 190SL, M110 früh Vgl.-No: A1300910080	109804	€ 2,25
	Rohr-Winkel-Stutzen M921 früh, für Überwurfmutter	120830	€ 36,06		Flanschplatte Drehzahlmesser- Winkelr	101460	€ 356,99
	Gleitschiene div. M115, alte Bauweise	505006	€ 44,63		Verschlusschraube M18 bei Druckventil	218817	€ 8,98
	NLI siehe 105820 ! Lagerbolzen 51mm, 190SL, M921 siehe 105830	105020	N/A		NL Lagerbolzen 58mm, Gleitschiene	105005	N/A
		105030	N/A		Ölpumpe, auch 190SL, FEBI. Kurzes Saugteil nötig	118806	€ 681,99
1	nicht Lieferbar KoDiSa bis 56 (alter Krümmer)	102105	N/A	7	NLr DiSa Typen m.frühem Krümmer	100100	N/A
10	Verschlusschraube Ölwanne SW17, für M26	199301	N/A	10	Verschl.schraube, Ölwanne M26 Innensechskant	299300	€ 4,76
10	Verschlusschraube Ölwanne SW17	199300	€ 4,26	11	Dichtring für große Ölablassschraube M26	299301	€ 0,60
15	A1210101013 Ölwanne M121.921 021506->..	101300	N/A	20	Zylinderdeckel, rechts 190SL (bis Baujahr 1958)	101800	€ 167,58
22	Halter, Saugrohrstütze M121.928	101073	€ 70,03	22	Halter, Saugrohrstütze Motornummer bis 921.8501731	101071	€ 15,10
23	Halter, Saugrohrstütze .921 'ab Baujahr 58-> Ende	101072	€ 36,03	26	Dichtung, Zylinderdeckel 190SL ->121.921 8501731	101099	€ 8,38
27	Dichtung, Zylinderdeckel 190SL	101030	€ 12,23	27	Innensechskant-Schraube 8.8; M6 X 12	299043	€ 0,36
30	CU-Dichtring 14 x 18 x 1,5mm	207115	€ 0,18	30	Zylinderdeckel M121 bis Motornr.: 101040	101040	€ 130,00

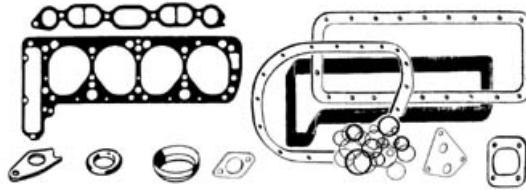
30	Zylinderdeckel 190SL bis Baujahr 1958 links	101840	€ 137,20	31	8501731 Links		
32	Alu Dichtring 12X16X1,3, z.B. Autm-Hohlschr..	107143	€ 0,24	35	A6150520171 Bolzen im Kettengehäuse, Fz	105099	N/A
38	Verschlussschraube M18 bei Druckventil	218815	€ 20,69	38	Dichtung Drehzahlmesserantrieb M121	101035	€ 9,97
38	A1301800056 siehe 218816	218415	N/A	38	Verschlussschraube M24 z.B. bei Druckventil	218816	€ 29,75
40	Froststopfen / Verschlusscheibe, 30mm	199072	€ 14,80	39	Dichtring 24x29x1,8 Alu ,zB. Getriebe-Öl	226047	€ 0,44
40	Froststopfen / Verschlusscheibe, 25mm	199071	€ 10,71	40	Froststopfen / Verschlusscheibe, 35mm	199073	€ 14,80
40	Froststopfen / Verschlusscheibe, 40mm	199074	€ 14,28	40	Verschlussschraube M16X1,5 Vgl.-No: N000906016002	101005	€ 1,90
45	Dichtung, Ölfiltergehäuse Vgl.-No: A1211840180	118008	€ 1,69	44	Dichtung 190SL, M110 früh Vgl.-No: A1300910080	109004	€ 0,51
48	Dichtring, Entlüftung + Peilstab	101044	€ 0,75	46	A1800100372 Ölpeilstab mit Glocke, 190S	101045	N/A
51	Kühlwasserreglerdichtung Vgl.-No: A6162030080	120011	€ 1,32	49	Führungsrohr, 190SL Ölmeßstab Vgl.-No: A1800100066	101066	€ 129,70
53	O-Ring,20X30X5 Kettenspanner ab Bj: '61	205135	€ 0,55	52	Dichtung, Kettenspanner ab .921 bis 018422	105135	€ 12,88
54	Ansaug-Auspuffdichtung ELRING Vgl.-No: A1151420780	114000	€ 8,53	54	Ansaug-Auspuffdichtung Vgl.-No: A1151420780	114800	€ 8,90
60	Zwischenblech Motor 121.921 ab 8502445; 928	101077	€ 178,50	59	Zylinderstift 10mm X 14mm Vgl.-No: N000007010100	101190	€ 1,34
64	Federring 10,5 Vgl.-No: N000137010201	235316	€ 0,26	63	N304017010042	101079	N/A
68	A1210300805 -NL- Schwungscheibe M121 sp	103100	N/A	68	A1210300205 Schwungscheibe 190SL früh	103090	N/A
72	REST! Scheibe an Riemenscheibe 190SL, M127	103083	€ 8,98	71	Dehnschraube Kurbelwelle vorn, Motor121,127, FN !	103085	N/A
76	Gegengewicht, Nachbau zu MB A 621 031 1107	103042	€ 390,32	75	A1212000105 Riemenscheibe 190SL	103080	N/A
79	A1210320215 Zeiger Generation 3	103024	N/A	79	Zeiger, Generation 1 (siehe Bild)	403022	€ 38,68
80	Schleifring KW-Dichtring 190SL	105040	€ 22,06	79	Zeiger Generation 2 (Beschreibung beachten!)	103023	€ 31,88
85	Kurbelwellenrad für 190SL, R113...	103011	€ 32,67	81	Kurbelwellen-Dichtring (vorne) 190SL	105041	€ 17,39
86	A1800310252 Ausgleichsring 5,75 mm	203048	N/A	86	A1800310152 Ausgleichsring 5,60 mm	203047	N/A
90	Kurbelwellen-Dichtring hinten, 8 mm, ab ca. 05.61	205046	€ 8,71	90	KW-Dichtring hinten 6mm div. bis 05.61	105047	€ 6,88
95	Anlasszahnkranz (108 Zähne) *plug & play*	103200	€ 208,25	92	Scheibenfeder Motor 121.928 spät Motor 127 früh	103026	€ 9,16
100	Rillennlager Getriebewelle/KW Vgl.-No: A1159800115	103093	€ 11,31	96	Dehnschraube 10x20 M121 spät Vgl.-No: A6210320071	103029	€ 9,98
110	Set Kurbelwellenlager 69,75 Ölbohrg beachten	103016	€ 157,79	101	Abdeckkappe Pilotlager, Schaltwagen	103094	€ 1,81
110	Set Kurbelwellenlager 70,00, Motor121...	103015	€ 185,50	110	Set Kurbelwellenlager 69,50 mm , Motor 121...	103017	€ 185,50
110	Set Kurbelwellenlager 69,00;Pos. Ölbohrg.beachten	103019	€ 157,79	110	Set Kurbelwellenlager 69,25;Pos.Ölbohrg beachten	103018	€ 185,50
120	A1210301520 Pleuelstange ohne Lager M92	103000	N/A	120	A6170300420 Pleuelstange ohne Lager M92	103001	N/A
123	Pleuelschraube 190SL, 230SL bis BJ 04.65	103075	€ 11,65	122	A1820380072 Mutter für Pleuelschraube	103076	N/A
125	A6210381950 Pleuelbuchse M121.928 std.	103071	N/A	125	Pleuelbuchse M121.921 (Std.)	103070	€ 85,85
125	A6210382050 Pleuelbuchse 121.928, 29,50mm	103073	N/A	125	A1860380850 Pleuelbuchse M121.921 28,50	103072	N/A
130	Set Pleuellager 51,75;Pos.Ölbohrg.beachten	103020	€ 159,65	130	Set Pleuellager 52,00mm.Nacharbeit Ölbohrung nötig	103010	€ 162,48
130	Set Pleuellager 51,50;Pos.Ölbohrg.beachten	103030	€ 155,53	130	Set Pleuellager 51,00;Pos.Ölbohrg.beachten	103040	€ 162,48
130	A1215860203 Set PL-Lager 51,50;Pos.Ölbo	103031	N/A	130	Set Pleuellager 50,75;Pos.Ölbohrg.beachten	103050	€ 161,00
130	A1215860103 Set PL-Lager	103021	N/A	130	Set Pleuellager Kolben (85,50mm) M121.921	103055	€ 390,95
				140		103004	€ 275,00

	51,75;Pos.Ölbo								
140	Kolben für Motor 121.921 86,50mm Mahle	103006	€ 252,99	140	REST! Kolben für Motor 121.921 85,00mm Mahle	103002	€ 265,00		
140	Kolben 1. Rep. Stufe / 85,50mm 190SL M928,	103045	€ 310,00	140	Kolben für Motor 121.921 86,00mm Mahle	103005	€ 255,37		
140	Kolben für Motor121.921 85,25mm Mahle	103003	€ 280,00	140	A1210307217 Kolben 190SL für M928, 86,5	103047	N/A		
140	NL! Kolben 190SL für M928, 86.00mm	103046	N/A	140	A1210306817 Kolben 190SL für M928, 85,0	103043	N/A		
145	Kolbenringsatz 86,00mm, 190SL Vgl.-No: A0000301324	103063	€ 65,64	145	Ringe pro Kolben 85,00 (4-Ring-Kolben)	103060	€ 59,99		
145	Ringe pro Kolben, 85,50mm,(4 pro Kolben)	103062	€ 65,64	146	A0009945535 Sprengring am Kolben M928	103099	N/A		
150	Gewindestutzen zB Messkapillare in Kopf	120037	€ 29,99	150	Zylinderkopf 190SL, M921 spät	101100	€ 5.159,00		
150	A1210100521 Zylinderkopf 190SL, M928	101200	N/A	155	Zylinder-Kopfdichtung 190SL (ELRING)	101020	€ 74,90		
155	Zyl.-Kopfdichtung 190SL Elring	101920	N/A	155	Zylinder-Kopfdichtung 190SL	101620	€ 138,98		
157	A1150530832 Ventilsitzring Auslass 190S	105403	N/A	157	A1150531032 Ventilsitzring Auslass, ble	105404	N/A		
158	A1210530531 Ventilsitzring Einlass 190S	105401	N/A	158	A1210530631 Ventilsitzring Einlass 190S	105402	N/A		
160	Zylinderkopfschraube M12 X 125	101125	€ 5,50	160	Zylinderkopfschraube 105mm M121.921,127,129,130	101105	€ 5,99		
160	ZK-Schraube 140 mm M121:3x/6x 113 bisFN 8x	201140	€ 9,98	161	Scheibe, Zylinderkopfschrauben M12	101822	€ 2,86		
161	Siehe 101822 ! Scheibe,Zylinderkopfschraube au	101022	N/A	162	LZ.-Scheibe Zyl.K-Schraube auf	201122	N/A		
165	Innensechskantschraube 12,9, M8x30, zB Ölwanne vo.	118018	€ 2,05	166	siehe 799911	142913	N/A		
170	A1800160160 Wasserverteiler M121.921, M	101052	N/A	170	A1210160760 Wasserverteiler im Zyl.-Kop	101163	N/A		
171	A1210160960 Wasserverteiler im Zyl.-Kop	101160	N/A	172	A1210160860 Wasserverteiler im Zyl.-Kop	101161	N/A		
173	A1210160660 Wasserverteiler im Zyl.-Kop	101162	N/A	175	Auslassventil zB. 190SL, ..., Aftermarket	105010	€ 26,18		
175	REST! Auslassventil 190SL OEM-Nachfertigung	105110	€ 59,50	177	Einlassventil, 190SL Vgl.-No: A1210530001	105113	€ 29,58		
180	Ventilführung Auslass 14,028mm	105080	€ 16,18	180	Ventilführung Auslass 14,10mm Vgl.-No: A1210502124	105980	€ 15,17		
180	Ventilführung Auslass 14,20mm Vgl.-No: A1210502224	105090	€ 15,17	180	NL! Ventilführung Auslass 14,40mm	105060	N/A		
183	Ventilführung Einlass 14,20 mm (1.Rep)	105300	€ 15,59	183	Ventilführung Einlass 14,10 mm	105250	€ 17,85		
183	NL! Ventilführung Einlass14,018	105200	N/A	183	Ventilführung Einlass 14,40 mm (2.Rep)	105400	N/A		
188	A1210530262 Ventilderteller unten	105050	€ 17,85	190	Ventilschaftdichtring Vgl.-No: A1800530660	102204	€ 1,29		
191	Ventilkegelhälfte, pro Hälfte, ->'67	105046	€ 6,00	192	A1800502223 Ventilderteller M121.928	105054	N/A		
192	-NL- Federteller oben M.921std	105052	N/A	194	Ventilfeder außen, zB 190SL Vgl.-No: A1800530620	105811	€ 12,99		
194	A1800530620 Ventilfeder außen, zB 190SL	105011	N/A	195	Ventilfeder innen, 190SL, 220SEb	105012	€ 12,90		
200	Ventil-Kontermutter zB.121.921 M10 X 1, SW14	105819	€ 12,50	200	Ventil-Kontermutter vereinfacht, M10 X 1, SW14	105019	€ 2,48		
201	Einstellschraube, Auslass (lang)	105817	€ 29,75	201	Einstellschraube, Auslass, 121.921 A1800550471	105017	€ 113,82		
202	Schwinghebel Auslass Motor 121.921	105016	€ 165,01	203	A1800550150 Buchse für Schwinghebel M.9	105022	N/A		
205	A1800550093 Spannbügel f.Schwinghebelac	105024	N/A	206	Einstellschraube, Einlass (kurz)	105018	€ 23,38		
207	Schwinghebel Einlass M.121.921	105015	€ 201,11	209	1 Stück Schwinghebelachse für 121.921	105023	€ 128,52		
210	A1800551410 Lagerbock Schwinghebelachse	105025	N/A	210	NL! Passhülse, .921 Kipphebelbock	105098	N/A		
210	A1800551510 Lagerbock Schwinghebelachse	105026	N/A	215	Schwinghebel, Einlass/Auslass, FEBI	205040	€ 21,50		
215	Schwinghebel, Einlass/Auslass Vgl.-No: A1140550001	205840	€ 23,21	216	Druckstück 2,5mm, für Federteller bis 05.1969 (FN)	205038	€ 19,93		
216	Druckstück 4,5mm, für Federteller	205036	€ 25,89	216	Druckstück 3,5mm, für Federteller	205037	€ 27,13		

	bis 05.1969 (FN)				bis 05.1969 (FN)		
220	A1809931225 Schwinghebelfeder 4/6-Zyl.	299014	N/A	221	Befestigungsfeder am Kugelbolzen bis Baujahr 1967	105029	€ 13,49
222	Siehe 205842	205042	N/A	222	Gewindekugelbolzen 190,230,250 SL, Nachfertigung	205842	€ 62,00
225	Lagerbolzen,Version 48,5mm, für div. Gleitschienen	105830	€ 12,25	225	Lagerbolzen 58mm, div. Gleitschienen	105805	€ 15,35
225	Lagerbolzen 51mm, 190SL, M921 Vgl.-No: A1800520974	105820	€ 10,76	230	A1100520974 siehe 705804	705004	N/A
230	Bolzen für Gleitschiene Vgl.-No: A1100520974	705804	€ 13,76	231	Dichtring Alu 20X24X1,3 z.B.Bolzen f. Gleitschiene	705005	€ 0,68
235	Sicherungsdraht für Gleitschiene	405099	€ 2,03	235	Gleitschiene lang, Aluminium Vgl.-No: A1800500816	105004	€ 145,92
238	Gleitschiene, Kunststoff Vgl.-No: A1150520716	205010	€ 3,00	238	Gleitschiene kurz (alte Bauweise)	105006	€ 189,97
240	Zweifachrollenkette 130Glieder (ggf.kürzen)	105003	€ 61,82	241	Schloss für Duplex-Kette (bei Kette enthalten)	199013	€ 2,55
245	Ventildeckeldichtung M121 "REINZ"	101810	€ 9,97	245	Ventildeckeldichtung M121 Vgl.-No: A1210160180	101010	€ 22,54
246	A1150160038 Haltebügel Ventildeckel 8.61 ->	205044	N/A	246	A1800160338 Haltebügel Ventildeckel M.921.,922	105043	N/A
250	NL! Öleinfülldeckel Metall m.Gewinde	250111	N/A	250	A1365010054 Einfülldeckel mit Gewinde	250101	N/A
251	Dichtring Öldeckel (für Metallguss-Schraubdeckel)	101055	€ 4,30	254	A6161800127 Ölleitung 190SL	105042	N/A
255	Halteschelle mit Kragen, für 8mm Leitungen	199025	€ 4,59	258	Hohlschraube M18 X 1,5 X 32 Vgl.-No: N915036015201	109018	€ 9,76
259	Dichtring Alu 18 X 22 mm	109019	€ 0,94	260	Ringstutzen für Hohlschraube M18	109816	€ 16,01
260	A1219900088 Ringstutzen, Motorentl. bis	109016	N/A	263	A1809970272 Schraubstutzen Entlüftungsr	109012	N/A
264	Entlüftungsrohr, Ventildeckel ab 5500996	109015	€ 86,99	268	Griffschraube Ventildeckel Vgl.-No: A1800100094	105105	N/A
270	Kettenspanner 190SL Vgl.-No: A1150501011	105101	€ 310,00	271	-NL- Kettenspanner OEM, Ausweichen 105101	105000	N/A
273	Hebel, Kettenspanner 121.921	105036	€ 332,80	273	A1210501510 Spannhebel, M121.,928, M127,	205016	N/A
274	Lagerbolzen für Spannhebel Vgl.-No: A1270520174	205814	€ 10,00	274	A1270520174 Lagerbolzen 10x68, Spannh	205014	N/A
275	N000961012033	107142	N/A	277	Feder für Spannrad Vgl.-No: A1869931101	299113	€ 15,71
278	Spannradbuchse Vgl.-No: A1800520450	105112	€ 89,99	279	A1809900240 Scheibe an Spannrad	105111	N/A
281	Sicherungsring für Wellen 20 X 1,2	299498	€ 0,26	282	Spannrad mit Buchse, Vgl.-No: A1800500409	105002	€ 156,95
285	Nockenwelle M..921, , Gütemängel	105601	€ 647,32	285	A1210514701 Nockenwelle 190SL 928 Neuversion	105700	N/A
285	A1210500201 Nockenwelle 190SL, M921 spät	105701	N/A	287	A1210502197 Nockenw.-lagersatz M928 Std	105055	N/A
287	A1210501297 Nockenw.-lagersatz M921 Std	105045	N/A	287	Stehbolzen M8 Nockenwellenlagerböcke siehe 990101	101139	€ 0,58
290	Scheibe für Zylinderschrauben 8,4 verzinkt	199089	€ 0,10	291	Abstandscheibe 2,75mm	199085	N/A
293	Abstandscheibe 2,7 mm hinter Nockenwellenkettensatz	205818	€ 17,50	293	Scheibenfeder standard (kein Versatz), 4mm	205018	€ 1,00
294	Versatz-Feder 2°NW / 4°KW	205078	€ 13,99	294	Scheibe an Nockenwellenrad Vgl.-No: A1809900340	205077	€ 3,93
295	Scheibe an Schraube Nockenwellenrad	105821	€ 9,52	295	Nockenwellenrad Motor 121,127,129,130..., FEBI	105021	€ 24,15
296	Federring 14mm zB Nockenwellenräder, LiMa-Spanner,	105028	€ 0,55	299	NL! Verteilerwelle + Zwischenradwelle	105001	N/A
299	NL! Nockenwellenrad, Import-Qualität	105801	N/A	300	Lagerbuchse für Zwischenradwelle	105038	€ 59,12
301	Lagerbuchse an Zwischen-Radwelle vorn	205020	€ 59,98	302	Drucklager Verteilerwelle A1801500107	105037	€ 136,85
302	Lagerbuchse für Zwischenradwelle	105937	€ 59,12	303	NL! Flanschplatte Drehzahlmesser-Winkeltr	105039	N/A
310	Winkelantrieb für Drehzahlmesserwelle	105008	€ 627,37	311	Zentrierscheibe für DRZM-Mitnehmer	101260	€ 18,09
312	LZ! Mitnehmer Winkelantrieb Vgl.-No: A1210620171	105032	€ 59,50	313	Kettenrad Zwischenwelle, B-Ware	105031	€ 96,15
315	Kettenrad NOS original	105907	N/A	315		105007	

01.b,03 Info Motordichtsätze

Tabellarische Einordnung von Dichtsatz-Lieferumfängen zu Baujahren. Motordaten helfen.



190SL (M121.921 und M121.928 Motor-Dichtsätze

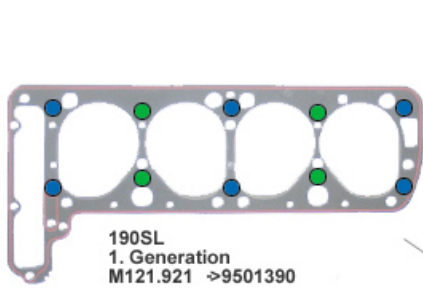
von		bis		Vollsatz	ZKD-Satz	Rumpfsatz	
Motor-Nr	Datum	Motor-Nr	Datum				
M121.921	Anfang	04.1955		100100	102105	100101	
			6503209	12.07.1956			
		6503210	12.07.1956				
			7501734	08.1957	100105		
		7501735	08.1957			102100	
			8501731	22.07.1958			
		8501732	22.07.1958		100110		
			18422	25.08.1960			
	18423	25.08.1960				100201	
		22122LHD	01.08.1961				
		22285RHD	15.08.1961				
				100200	102200		
M121.928	Anfang	01.08.1961					
			Ende	12.1962			

Die Änderungstermine am Motor wirken auf
 Wasser-Seitendeckel (Wegfall),
 Kettenspanner (Einführung O-Ring),
 Burgmannring (Vergrößerung auf 8mm),
 Hosenrohr (Vergrößerung).

Unkritisch in letzter Version verwendbar - also übergreifend auf die Baujahre der 121.921/928 - sind Zylinderkopfdichtung, Ansaug-Auspuffdichtung, Kopfdeckeldichtung. Ohne Formdichtung, sondern mit Dichtmasse wird die Ölwanne verschraubt. ZK-Anzugsmethoden sind auf der Packung beschrieben, zulässige Höhen von Rumpf/Kopf/Kolbenüberstand in der MB-Literatur. Besser noch: vom spezialisierten Motorenbauer zu bewerten, ebenso wie die Ersetzungs-Optionen in Limousinen-Komponenten (zB. 121.924, 940, ..).

	Dichtung 190SL, M110 früh Vgl.-No: A1300910080	109804	€ 2,25	100100	NLr DiSa Typen m.frühem Krümmer	100100	N/A
100200	zusammengelegt mit 100110	100200	N/A	101199	Set Klein-Dichtringe	101199	€ 12,98
102105	nicht Lieferbar KoDiSa bis 56 (alter Krümmer)	102105	N/A	102200	siehe 102100	102200	N/A

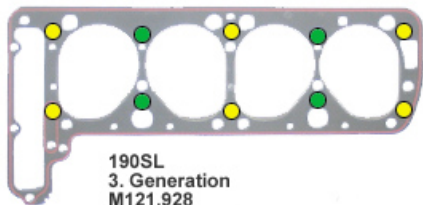
01.c Info Zylinderkopfschrauben



190SL
1. Generation
M121.921 ->9501390



190SL
2. Generation
M121.921 9501391 ->



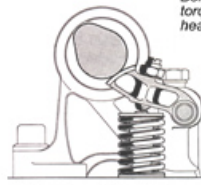
190SL
3. Generation
M121.928

- 105mm = SLS [101105](#)
- 140mm = SLS [201140](#)
- 125mm = SLS [101125](#)



Bauart der Schrauben: siehe Produktbilder
Anzugsmomente: Werkstattdokumentation und
Angaben der Kopfdichtungs-Beilage beachten

Bolt design see product illustration,
torque see workshop manual and
head gasket product info



121.921 ->59:
NW-Lager mit flachen Laschen
CS Bearings with flat feet



M121.921:
Schwinghebel E / A unterschiedlich
und auf Nebenwelle gelagert

Rocker arms I / O differing and
supported on shaft

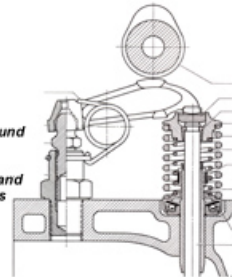


121.921 59->
NW-Lager mit hohen Laschen
AUCH frühe, bei NW-Lager-ERSATZ

CS-Bearings with high feet
AND earlier, if bearings REPLACED

M121.928:
Kipphebel E / A sind gleich und
abgestützt auf Kugelbolzen

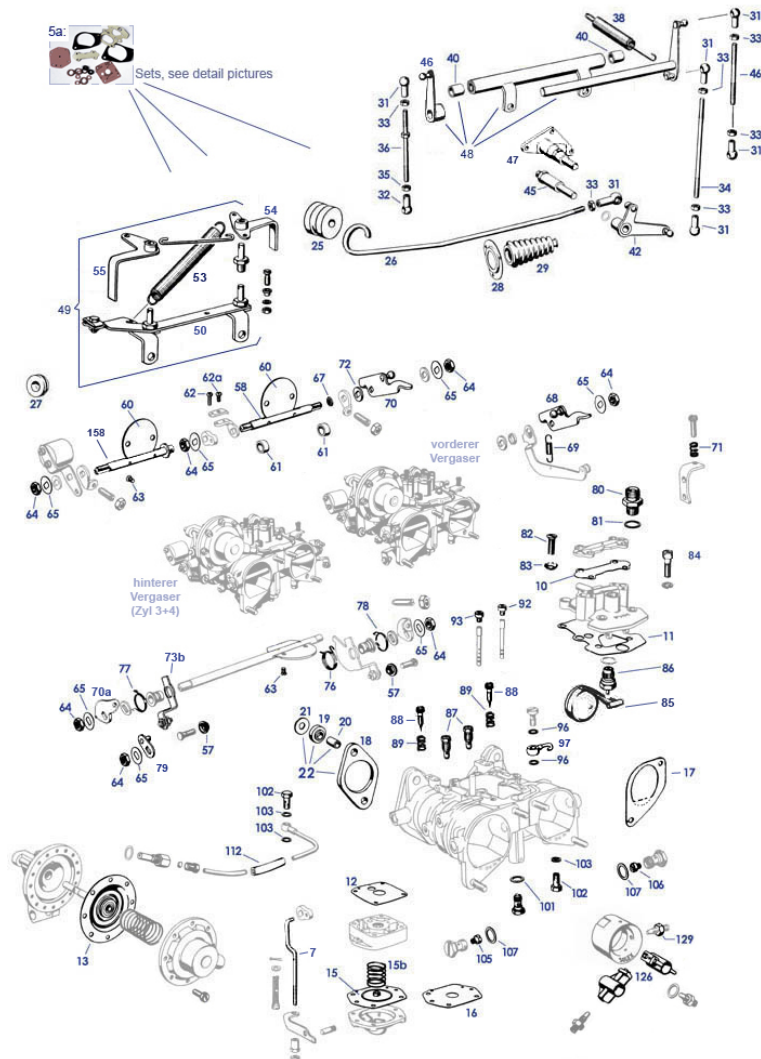
Rocker Arms I / O identical and
supported on ball head bolts



	Scheibe, Zylinderkopfschrauben M12	101822	€ 2,86	101105	Zylinderkopfschraube 105mm M121.921,127,129,130	101105	€ 5,99
101125	Zylinderkopfschraube M12 X 125	101125	€ 5,50	201140	ZK-Schraube 140 mm M121:3x/6x 113 bisFN 8x	201140	€ 9,98

07 Solex Vergaser

Ersatzteile für Solex 44 PHH Registervergaser.



Zeichnungsperspektive Blick von rechts/hinten, Variante Druckguss. "Vergaser 1" meint rechts im Bild, "2"=links. Dadurch erkennbar: Teil 17 als Erkennungsmerkmal für seltene Früh-Variante "Sandguss".

Nicht-Originale "Weber" oder andere Vierkanalvergaser gingen einher mit Änderungen an den Sammelrohren (Baugruppe 09), an der Abstützung und an den Leitungsanschlüssen. Für Arbeiten an der Wellenlagerung und für das Aufspüren von Fehler-Ursachen empfehlen wir dringend den Weg in Fachwerkstätten. Kleinere Arbeiten werden begleitet mit der Fachliteratur MB-WHB 180-220SE Nummer 6510142100.

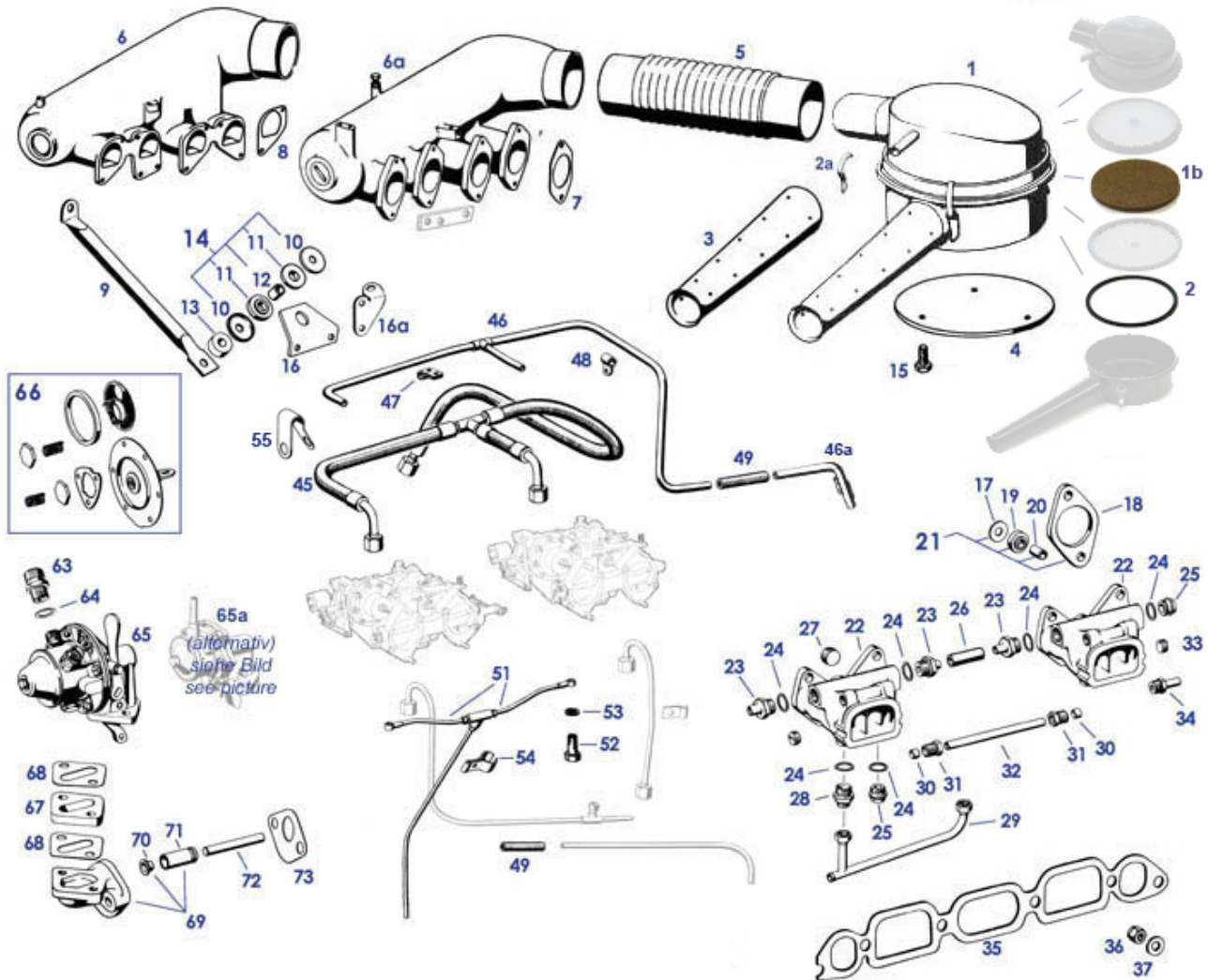
	Dämpfungsring Gasgestänge (Härte 45°SH)	130200	€ 11,75		A1810720008 Lagerbolzen am Heißstartzug	107039	N/A
	A1219930010 Feder an Heißstartgestänge	107005	N/A		Endstück Überströmleitung, gelb verzinkt	107847	€ 32,49
	Rep.-Satz Solex Vergaser	107850	N/A		A1210700624 Halterohr mit Lagerbuchsen	107017	N/A
	A1210700323 Regulierhebel, Vergaser 190	107019	N/A		A0000711511 Drosselklappenwelle, 2. Stu	107082	N/A
	A0000700166 Rep.-Satz Klemmschraube	107061	N/A	1	Vermittlungshilfe 44PHH-FZG-Satz	107800	N/A
1	Solex-Vergaser I+II Überholung	107000	N/A	5	Garantieprodukt		
5	NLI Dichtungssatz f.1 Solexvergaser	107890	N/A	7	Rep.-Satz 190SL Solex-Vergaser	107151	€ 76,16
10	Dichtung, Vergaserabdeckplatte	107050	€ 3,25	11	Schubstange Beschleunigerpumpe	107158	€ 89,49
12	Gehäusedichtung, Membranpumpe Vgl.-No: A0000711880	107030	€ 8,69	13	Dichtung, Vergaserdeckel 190SL	107060	€ 5,99
13	NLI Membran-Satz	107825	N/A	14	Membran in Unterdruckdose Vgl.-No: A0000701152	107020	€ 78,41
15	Membran komplett, an Beschl.Pumpe 190SL	107040	€ 49,85	15	A0000711916 Membranfeder in Unterdruckd	107076	N/A
16	Membran ohne Metallteller Vgl.-No: 107045		€ 10,00	17	Membranfeder Vgl.-No: A0000710516	107055	€ 8,91
					Dichtung, Ansaugrohr "Spritzguss"	109245	€ 3,49

	A0000730205						
17	Dichtung Saugrohr an Sandguss-Vergaser	109743	€ 8,33	17	Dichtung Saugrohr an Sandguss-Vergaser	109043	€ 9,13
17	Dichtung, Ansaugrohr "Spritzguss"	109045	€ 5,00	18	Gummiflansch Vergaser Saugrohr	107711	€ 7,09
18	Gummiflansch mit Metalleinlage	107811	€ 84,49	19	Gummischeibe Vergaser/Saugrohr	107814	€ 3,61
20	Distanzhülse Vgl.-No: A1219910340	107012	€ 5,99	21	Scheibe, Gummiflansch/Saugrohr	107013	€ 3,99
24	A0010712871 Schraube für Membrangehäuse	107131	N/A	25	Dämpfungsring Gasgestänge (Härte 45°SH)	130800	€ 6,39
25	Dämpfungsring Gasgestänge (Härte 60° SH)	230800	€ 6,39	26	LZ! Zugstange, Gasgestänge 190SL LHD	130006	€ 43,99
27	Gummitülle 2-fach,4/18, Drahtzug/Stirnwand	130005	€ 3,05	28	Abdeckblech am Faltenbalg LHD Vgl.-No: A1983010188	130050	€ 23,45
29	Faltenbalg Zugstange/Stirnwand	130100	€ 8,68	33	Mutter M5 (standard/Rechtsgewinde)	199095	€ 0,24
34	Druckstange am Vergaser 145mm	107041	€ 11,90	35	Kontermutter Linksgewinde, Gasgestänge	230006	€ 0,83
36	Schubstange zum Vergaser II, M5L+M5R, LüA 101,5	107015	N/A	38	Rückzugfeder für Gasbetätigung	107021	€ 8,09
40	Buchse an Gasregulierung 190SL	130045	€ 8,45	42	Winkelhebel untere Umlenkung	107023	€ 59,49
43	A1869906940 Ausgleichscheibe, Umlenkheb	107052	N/A	45	Lagerbolzen, Gasgestänge.921 ab 8501732	107022	€ 32,00
45	Splint 1,6 x 16	780888	€ 0,12	46	Druckstange am Vergaser 85mm	107042	€ 9,40
46	Winkelhebel an Regulierwelle (Gasgest.)	107016	€ 50,99	47	Träger, Winkelhebel bis '58 Vgl.-No: A1210700040	107048	€ 62,31
48	Gasgestängelager, Einheit mit Welle	107148	€ 181,11	49	Heißstartgestänge mit Bock	107149	€ 197,48
50	Lagerbock Heißstartzug, 5-tlg.	107001	€ 155,00	53	Feder an Heißstartgestänge Vgl.-No: A1219930010	107805	€ 5,36
54	Winkelhebel, Heißstart, vorderer	107003	€ 82,42	55	Winkelhebel, Heißstart, hinten	107002	€ 88,00
56	Schubstange, Heißstartgestänge	107004	€ 14,16	57	Buchse, Drahtzug-Klemmung, Hzg,Vergaser	107029	€ 3,45
58	A0000711411 Drosselklappenwelle, 1.Stuf	107026	N/A	58	Drosselklappenwelle 44PHH 1. Stufe	107828	€ 42,28
60	Übermaßklappe 17° +0,2mm Vgl.-No: A0000711910	107887	€ 48,50	60	Drosselklappenwelle 44PHH 2. Stufe	107829	€ 42,28
60	Drosselklappe 13°	107084	N/A	60	Drosselklappe 17° 2.Stufe ab 6501133	107083	€ 52,00
60	Übermaßklappe 13° +0,2mm Vgl.-No: A0000711510	107885	€ 52,00	60	Übermaßklappe 17° +0,4mm Vgl.-No: A0000711910	107888	€ 48,90
60	Übermaßklappe 13° +0,4mm Vgl.-No: A0000711510	107886	€ 48,90	60	Starterklappe Vgl.-No: A0000711710	107107	€ 35,20
61	Buchse für Drosselklappenwelle	107086	€ 8,20	62	NL: Halbrundschrabe M3 x 8	199097	N/A
62	-NL- Halbrundschrabe M3 x 12	107054	N/A	63	Drosselkl.schrabe - Torx, Ersatz	107077	€ 2,99
64	Mutter M8x1 schmal, zB Drosselwellen,..	107036	€ 0,56	65	Sicherungsscheibe zB auf Klappenwellen	107035	€ 1,79
67	Dichtring an Welle 1.Stufe Vgl.-No: A0000710660	107033	€ 4,15	68	Drosselklappenhebel VergaserII	107106	€ 124,95
69	Zugfeder f. Mitnehmerhebel Verg.II	107031	€ 14,93	70	Drosselklappenhebel Vergaser I	107105	€ 124,95
70	Anschlaghebel, Vergaser 1 Vgl.-No: A0000711112	107103	€ 35,44	71	Druckfeder zB. Leerlaufschraube	107074	€ 5,06
72	Distanzscheibe	107037	N/A	73	Starterklappenhebel, Vergaser 1	107104	€ 26,89
74	A0000711372 Mutter für Anschlagsschraub	107129	N/A	75	A0000710353 Distanzbuchse	107034	N/A
76	Rückdrehfeder für Vergaser, Starterkl.	107092	€ 11,03	77	Rückdrehfeder für Vergaser I Vgl.-No: A0009930220	107110	€ 11,65
78	Rückdrehfeder für Vergaser II Vgl.-No: A0009930320	107111	€ 11,65	79	Hebel an Starterklappenwelle, für Anschlag	107112	€ 15,33
80	Schraubenstutzen, Kraftstoffleitung	107117	€ 37,19	81	Fiber-Dichtring für Schraubstutzen 12x16x1,3	107097	€ 0,60
82	Schlitz-Senkschraube spez. Vergaserdeckel	107856	€ 2,39	82	Schlitz-Senkschraube, spez Vergaserdeck	107056	€ 2,39
83	Zahnscheibe 6,4 verzinkt. Vgl.-No: N006797006342	107051	€ 0,24	84	N912006006002	107079	N/A
84	Vierkantschraube Vergaserdeckel	107078	€ 5,53	85	Schwimmer für Solex 44 PHH Vgl.-No: A0000711143	107843	€ 99,16
86	Distanzring Schwimbernadelventil	107067	€ 1,57	86	Schwimbernadelventil M12 f. Solex	107080	€ 39,84
87	Leerlaufdüse Gr.55, 190SL spät	107073	€ 10,29	87	Leerlaufdüse Gr.50, 190SL früh	107072	€ 7,53
88	Leerlaufgemischreg.- Schraube Solex	107032	€ 5,40	91	A0000710849 Mischrohr "Gr.42" 2.Stufe	107099	N/A
92	Luftkorrekturdüse Gr.180, 1.St.	107091	€ 10,92	93	Luftkorrekturdüse Gr.160, 2.St.	107089	€ 11,04

96	Fiber-Dichtring am Vergaser 6X10X1; 190SL	107059	€ 0,19	97	Einspritzrohr für Beschl.-Pumpe	107071	€ 84,49
100	A0000700146 -NL- Kugelventil, Vergaser	107087	N/A	101	Dichtring für Kugelventil Vgl.-No: A0000710560	107088	€ 2,69
102	Hohlschraube M6 0,75 x 15, verz. z.B.Leckleitung	107027	€ 10,95	105	Hauptdüse Gr. 115 (1.Stufe) SA	107064	€ 4,99
105	Hauptdüse, Gr. 130 (1.Stufe) Vgl.-No: A0000713435	107066	€ 16,09	105	Hauptdüse Gr.120 (1.Stufe) SA	107062	€ 19,52
106	Hauptdüse, Gr. 160 (2. Stufe) Vgl.-No: A0000715335	107065	€ 6,55	107	Dichtring für Hauptdüsenträger	107069	€ 1,80
110	A0000700746 Schraubstutzen m. Kugelvent	107025	N/A	111	N003862004000	107094	N/A
112	Unterdruckschlauch für Membrandose	107096	€ 6,66	113	N003871004102	107093	N/A
121	A0000716871 Schraube an Luftrichter	107121	N/A	126	Zerstäuber, I oder II Stufe	107126	€ 172,55

09 Saugrohr und Kraftstoffpumpe

09.a Saugrohr, Kraftstoffpumpe und Luftfilter



Saugrohr- und Vergasergehäuse sind ab Motornummer ..921-5500709 (09.'55) im Spritzgussverfahren gefertigt (Sandguss abgelöst), als Erkennungszeichen s. Kanalform Dichtungen 7+8 im Bild. Sind Sammelrohr und Filtergehäuse nicht vorhanden oder kürzlich neu montiert worden, besteht i.d.R. ein Zusammenhang mit Weber-Vergasern. In diesem Fall prüfen, ob die Umgebungsteile (Stütze Nr. 9, Kraftstoffleitungen, Saugkanäle mit Kanalübergang) zur Montagesituation passend montiert sind.

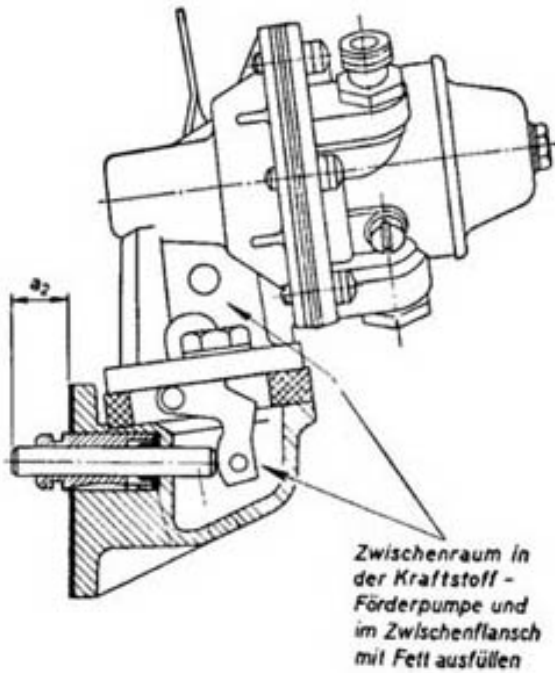
Wird der originale Ölbad-Nassluftfilter 1b nicht im engen Wartungstakt geölt, dann filtert er die Luft nicht. Abhilfe schafft ein versteckter Modern-Einsatz nach Gehäuseumbau.

	siehe 107814 Gummischeibe	107014	N/A	A1201550081 siehe 115817,	115017	N/A
	Vergaser/Saugrohr			Gummilager		
	Kraftstoffleitung Repro Schraub-T	107210	N/A	1m Kühlwasserschlauch 12/19mm	250823	€ 7,14
	Dichtung 190SL, M110 früh	109804	€ 2,25	siehe 199924	114034	N/A
	Vgl.-No: A1300910080					
1	Rep.-Satz/ Umrüstkit Filterpatrone	114605	€ 435,00	1 Luftfiltereinsatz 190 SL	114400	€ 21,00
				Gummikokos		
1	siehe 250823 (1m	250023	N/A	1 Luftfilter 190SL, komplett Vgl.-No:	114620	€ 1.142,96
	Kühlwasserschlauch 12/19mm)			A0010944302		
2	Dichtring, Luftfilterdeckel	109025	€ 15,35	2 Splint 3x28, zB Filterspanne,	314029	€ 0,32
				kürzbar auch Bremse		
2	Filterverschluss "Blattfeder"	314825	€ 9,98	2 A0000941255 Verschluss-Spanne	214025	N/A
	Vgl.-No: A0000940155			spät		
3	Luftfilterhütze 190SL Vgl.-No:	114610	€ 94,22	4 Dämpfungsunterlage an Luftfilter	109020	€ 27,19
	A0000949102					
5	Luftschlauch am Saugrohr Vgl.-No:	109880	€ 53,10	5 Produktersatz: Windklammer für	109035	€ 2,09
	A1210940182			9mm Schellenband		
5	1m Schellenband, glatt, 9mm breit	109030	€ 4,00	5 Schelle für Luftschlauch Vgl.-No:	209004	€ 3,15
				A1209950401		

5	Luftschlauch am Saugrohr Vgl.-No: 109800 A1210940182	€ 94,80	6	Luftsaugrohr bis Motor :5500708 109102	€ 2.899,99
6	Luftrohr 190SL, ab Version 109100 "Spritzguss"	€ 1.100,75	6	NL! Luftsaugrohr 190SL, ab 109101 Spritzguss, Repro	N/A
7	Dichtung Saugrohr an Sandguss- Vergaser 109743	€ 8,33	7	Dichtung Saugrohr an Sandguss- Vergaser 109043	€ 9,13
8	Dichtung, Ansaugrohr "Spritzguss" 109245	€ 3,49	8	Dichtung, Ansaugrohr "Spritzguss" 109045	€ 5,00
9	Strebe für Luftrohrabstützung 109105 Vgl.-No: A1210940043	€ 37,59	10	Tellerscheibe, div. Befestigungen 109107 M8	€ 3,45
12	Hülse an Lichtmaschine und Strebe 199024	€ 9,57	13	Abstandring, Strebe unten Vgl.-No: 109106 A1211550051	€ 11,54
15	Schraube M6 x 18, zB Luftfilter 109024 190SL, Hauben div.	€ 0,38	16	Halter, Saugrohrstütze 101071 Motornummer bis 921.8501731	€ 15,10
16	Halter, Saugrohrstütze .921 'ab Baujahr 58-> Ende 101072	€ 36,03	16	Halter, Saugrohrstütze M121.928 101073	€ 70,03
17	Scheibe, Gummiflansch/Saugrohr 107013	€ 3,99	18	Gummiflansch Vergaser Saugrohr 107711	€ 7,09
18	Gummiflansch mit Metalleinlage 107811	€ 84,49	20	Distanzhülse Vgl.-No: 107012 A1219910340	€ 5,99
22	Ansaugkanal 190SL 114900	€ 919,99	22	NL Ansaugkanal 190SL, Rohling 114600	N/A
23	Einschraubstutzen, Ansaugkanal 114030	€ 27,85	24	Alu Dichtring 22 X 27 X 1,3 Vgl.-No: 199924 N007603022100	€ 0,60
25	Verschlussschraube M22 mit Bund 114035	€ 24,61	27	Verschlussschraube M24 konisch, ohne Bund 114025	€ 8,98
28	Übergangsstutzen am Ansaugkanal 114020	€ 28,19	29	Rücklaufleitung, Ansaugk.Wapu. 114045	€ 49,36
30	Klemmring an Ausgleichsleitung 114026	€ 7,12	31	LZ! Überwurfschraube an Ausgleichsleitung M18X1,5 114027	€ 14,88
32	Rohr für Ausgleichsleitung Vgl.-No: 114028 A1211410108	€ 7,35	33	Verschlussschraube M18 konisch, o.Bund 114031	€ 12,79
34	Schraubstutzen 190SL, zum T50 114032 Vgl.-No: A1214290039	€ 25,59	35	Ansaug-Auspuffdichtung ELRING 114000 Vgl.-No: A1151420780	€ 8,53
36	"Thermag"-Mutter M10 SW14 verkupfert, mit Klemmteil 114008	€ 1,99	37	Unterlegscheibe zB. Krümmer an Motor 114007	€ 9,98
45	Kraftstoffleitung , Löt-T, zu Solex+109090 107009	€ 249,90	46	Endstück Überströmleitung Vgl.-No: 107047 A1210700935	€ 39,66
46	Endstück Überströmleitung, gelb verzinkt 107847	€ 32,49	46	Überströmleitung 190SL spät 107108 Vgl.-No: A1210700835	€ 164,99
47	Schelle an Überströmleitung für Durchm. 8mm 107044	€ 9,75	48	Befestigungsschelle, Durchmesser 10mm 107053	€ 13,20
49	1m Kraftstoffschlauch 7,5/13,5mm glatt 247007	€ 8,50	49	1m Kraftstoffschlauch ID 7,5mm, außen Textil 947046	€ 4,99
51	Vergaserleckleitung 190SL Vgl.-No: 107024 A1210700135	€ 163,20	52	Hohlschraube M6 0,75 x 15, verz. z.B. Leckleitung 107027	€ 10,95
53	Fiber-Dichtring am Vergaser 6X10X1; 190SL 107059	€ 0,19	55	Schelle für Kraftstoffleitung (10mm) 107038	€ 47,66
63	Einschraubtülle Kraftstoffschlauch- Anschluss 409012	€ 6,19	63	Schraubstutzen Benzinpumpe M12/M14 109011	€ 25,57
64	Fiber-Dichtring für Schraubstutzen 12x16x1,3 107097	€ 0,60	65	NL Kraftstoffpumpe zB /8, Marke Pierbg. -> 509092 509093	N/A
65	Benzinpumpe (mit Handhebel) 190SL, Ponton 109090	€ 308,88	65	Pierbg-Pumpe/8 Vers I, Marke Pierburg 509092	€ 70,50
65	Kraftstoffpumpe Pierburg 509090	€ 97,28	66	Rep.-Satz Kraftstoffpumpe Vgl.-No: 109010 A0005860009	€ 93,91
66	Schlitzschraube für Benzinpumpe 190SL 109190	€ 0,18	66	Federring für M5 Zylinderschrauben 199041	€ 0,10
67	Innensehskantschraube M8 X 28 109008	€ 1,99	67	Isolierflansch zB. bei Benzinpumpe 109001	€ 8,32
68	Dichtung, Benzinpumpe/Iso- Flansch 109002	€ 1,88	69	A1800900144 Zwischenflansch Benzinpumpe 109003	N/A
70	Hutmanschette Zwischenflansch Vgl.-No: A1800910091 109005	€ 5,95	71	A1800910150 Buchse, Stößel B- Pumpenantr 109007	N/A
72	A1800910108 Stößel für Benzinumpenantr 109006	N/A	73	Dichtung 190SL, M110 früh Vgl.-No: A1300910080 109004	€ 0,51

09.b Info Benzinpumpe

Hilfreiche Information mit Daten und Bild, wenn eine Rückrüstung zu authentischer Bauweise ansteht.



Orig.-Pumpe mit Handhebel

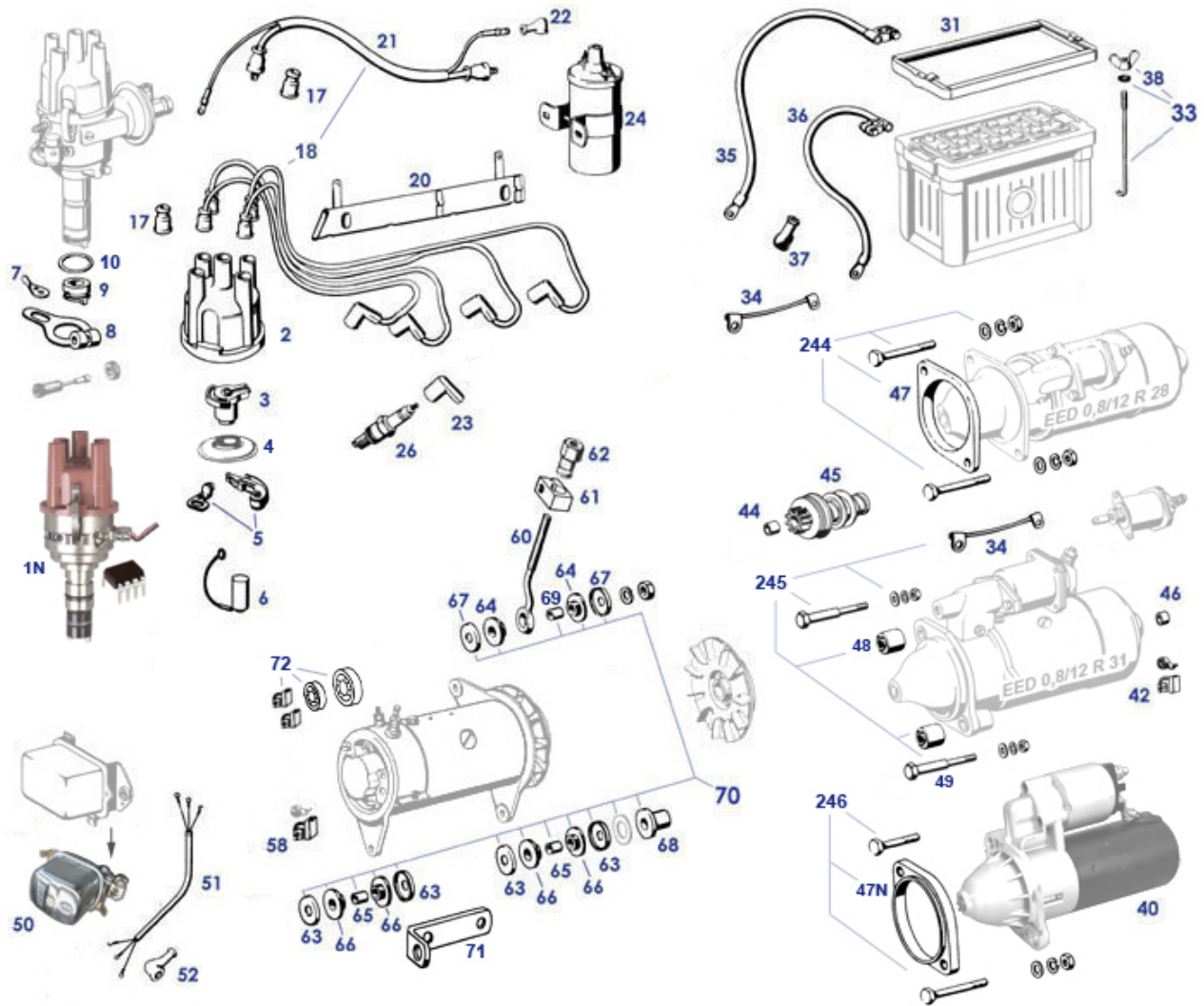
Durch Umbau sind häufig kleinere Nachrüst-Pumpen vorzufinden, teils mit geänderten Leitungsanschlüssen !

Dieser Pumpentyp entspricht der 190SL Originalausrüstung, kann aber durch mechanische Pumpen aus dem freien "zeitwertgerechten" Markt ersetzt worden sein. Häufig: nachgerüstete Zusatzfilter in der Druckleitung. Bei Rückrüstung bitte die Anschlüsse der Saug- und Druckleitung, Reservehahn und Stößelflansch prüfen. Die Lage von Saug- /Druckanschluss kann durch Um-Montieren der Gehäusehälfte verdreht werden. Intakte Pumpen leisten drehzahlabhängig ca. 0,15 bar (Anlassdrehzahl) bis 0,3 bar und 35Ltr/h (bis 70 Ltr/h bei hohen Drehzahlen). Angrenzend an Maß a2 ergibt sich als Differenz zum Nockengrundkreis im Motor das erforderliche Spiel von 0,4 - 0,5mm, bitte prüfen: zu geringes und überhöhtes Lüftungsspiel vermindern den Membranweg und erhöhen den Verschleiß. Der Membran-Lochkreis von 70mm ist Erkennungszeichen für die Kompatibilität (Pumpe SLS 109090, Rep.-Satz SLS 109010). Zeitgenössische Umrüstungen wurden auch durch elektrische Pumpen vorgenommen, ggf. unter Wegfall des Reservehahns und in Verbindung mit Weber-Vergasern.

A1800900144 Zwischenflansch Benzinpumpe	109003	N/A	A1800910108 Stößel für Benzinpumpenantr	109006	N/A
A1800910150 Buchse, Stößel B-Pumpenantr	109007	N/A	Benzinpumpe (mit Handhebel) 190SL, Ponton	109090	€ 308,88
Isolierflansch zB. bei Benzinpumpe	109001	€ 8,32	Hutmanschette Zwischenflansch Vgl.-No: A1800910091	109005	€ 5,95
Rep.-Satz Kraftstoffpumpe Vgl.-No: A0005860009	109010	€ 93,91	Dichtung 190SL, M110 früh Vgl.-No: A1300910080	109004	€ 0,51
Dichtung 190SL, M110 früh Vgl.-No: A1300910080	109804	€ 2,25	Dichtung, Benzinpumpe/Iso-Flansch	109002	€ 1,88
Schlitzschraube für Benzinpumpe 190SL	109190	€ 0,18	Schraubstutzen Benzinpumpe M12/M14	109011	€ 25,57

15 Motorelektrik

15 Motorelektrik



Zündverteiler:

Die Einbausituation am M121 lässt Montage verschiedenster Bosch-Zündverteiler zu, die optisch kaum von der Erstausrüstung unterscheidbar sind. Erforderlich für die richtige Zuordnung von Kontaktsätzen erbitten wir Angabe der Typenkenung (beginnend mit "VJ...") oder die Bosch-Teilenummer oder alternativ ein Foto des alten Kontaktsatzes. Zu moderneren Bosch-Verteilern aus späterer Ersatzteilversorgung (Alu-Gehäuse anstelle schwarzem Guss-Gehäuse) werden Einzelteile mit Hinweis "A" (anstelle "G") zugeordnet. Ein elektronischer Zündverteiler kann günstiger sein als die Überholung eines verschlissenen Bosch-Verteilers.

Generator:

190SL wurden mit einen 12V/160W Gleichstromgenerator (Lichtmaschine) der abgebildeten Bauform ausgestattet. Serie oder abweichende Varianten (zB. ehemals bestellbare Sonderausstattung 300W, oder 240W aus verwandten Motoren wie Ponton 220) erfordern kompatible Lichtmaschinenregler. Ersatz/Überholung von Lichtmaschinen kann von SLS leider nicht vermittelt werden. Die Befestigung wurde im Zusammenhang mit auf M10 vergrößertem Motorarm-Stehbolzen Ende 1959 geändert.

Starter:

Mit Motor 121.921-7500129 erfolgte ein Wechsel von Typ EED 0,8/12 "R28" auf den Typ "...R31" (RHD ab Beginn), welcher eingepresste Silentbuchsen hatte & Stufenbolzen sowie ein Masseband (Klick 34) erforderte; unter Wegfall des Abstränges. SLS kann keine neuen Original-Bosch-Anlasser anbieten, Überholungen aber auf Anfrage. Oder alternativ eine Variante mit modernisiertem Innenleben (Getriebe im Starter), wodurch neuerdings wieder ein Zwischenflansch zur Zentrierung und andere Bolzen nötig sind.

NL - Anlasser, zB. 190SL ab ..7500129	115000	N/A	Sechskantmutter M10 (SW17), feuerverzinkt	199148	€ 0,57
-NL- Druckfeder Kohlebürsten Anlasser	115016	N/A	NL! Druckfeder Kohlebürste Anlasser	215048	N/A
Scheibe, LiMa-Befestigung vorn	115013	€ 4,59	Endstück Zündkabel, mit Eindrehgewinde	515999	€ 2,37
Steckergehäuse, für 3x 6,3 Flachpolcrimp,zB Regler	254080	€ 7,28	Federring M10, verzinkt, für Sechskantschr.	299328	€ 0,38

	Mutter M12 X 1,5 verzinkt Vgl.-No: 233046	€ 1,58		NL! Zündspule Beru Vgl.-No: 115802	N/A
	N000934012013			A0001584903	
	Mutter M12 x 1,5, z.B. Querstrebe 235229	€ 0,65		Federring B12, galv. verzinkt, 8µm 233042	€ 0,39
	Sechskantschraube galv.verz., M12 115248	€ 2,01		Sechskantschraube galv.verzinkt 115249	€ 2,33
	x 75, SW19			M12 x 90, SW19	
	Bolzen M12 x 80 zn gelb 8.8, zB 115044	€ 2,06		Zündspule "Pertronix Flamethrower-554702 I"	€ 152,32
	Anlasser bis 1957			Anlasser überholt Alteil vorab erforderlich!	€ 737,80
	Anlasser, zB. 190SL ab ..7500129, 115900	N/A		Überholung Gleichstrom-LiMa, Preis zB:	N/A
	markenüberholt			siehe 115745	N/A
	Einzelteile bestellen 115190	N/A			
	NL! Set Rep.-Teile f.Anlasser 190SL, Repro 115701	N/A			
1	NL-Teil-Rep.-Satz Zündverteiler "G" 115027	N/A	1	NL! Rep.-Satz Verteiler-Anbauteile 1-2-3 Verteiler div 4-Zyl, bitte Motornummer	N/A
1	1-2-3 electronic Zündverteiler zB.190SL 115801	€ 317,79	1	Umrüst-Kit Ignitor-II für 190SL VJ/VJR/VJUR 4BR	€ 355,00
1	Satz Klammer '61-'72 215026	N/A	1	Verteilerkappe ab 5500937 bis 024547 Phenolh.	€ 535,50
2	Verteilerkappe Vgl.-No: A0001582402 115005	€ 79,90	2	Verteilerkappe ab 5500937 bis 024547, Bosch	€ 37,39
2	Verteilerkappe, zu Alu-Ersatzverteiler 115035	€ 31,59	2	Verteilerläufer 190SL entstört	€ 98,19
3	Verteilerläufer 180a-190SL Phenolharz 115026	€ 16,91	3	Verteilerläufer 190SL, R113"G" BERU	€ 18,80
3	Verteilerläufer 190SL, R113"G" Bosch 215804	€ 45,73	3	Kontaktsatz ab 55009 bis 024548, 190SL	€ 15,73
4	Staubschutzdeckel im Verteiler div. Bosch 4+6-Zyl 215012	€ 8,50	5	NL! Kontaktsatz z.B. Ponton, siehe Foto	€ 10,00
5	Kontaktsatz 190SL ab 024548 m.orig.-Vert 115009	€ 84,14	5	Kontaktsatz "G" 230 SL - 280 SL Bosch	N/A
5	NL:Kontaktsatz M180, M127 früh Bosch 415013	N/A	5	Kontaktsatz 190SL ab 024548, Bosch NOS	€ 18,15
5	Kontaktsatz f. Ersatzverteiler "Alu" 115029	N/A	5	Kondensator ohne Halter, Beru Vgl.-No: A0001568101	€ 58,42
6	Kondensator für "A" mit Klemme-1-Ltg., Bosch 215037	€ 6,10	6	Kondensator R113, 190SL ohne Halter, Bosch	€ 7,88
6	Kondensator "früh" (m.Halter) Vgl.-No: A0011567401 115008	N/A	6	Abstandsring, Verteilerarretierung	€ 6,90
7	Zünd-Verstellexenter, spät Vgl.-No: 115074	€ 44,39	8	Mitnehmerstück diverse Verteiler 4+6-Zylinder	€ 3,89
8	A1801500224		9	Gummischutzkappe ab Zündkabel Verteiler	€ 24,81
8	Spannflansch Verteilerhals 1958-68 115073	€ 31,32	17	A1811500128 Leitung, Zündwiderstand -> Spule	€ 2,73
10	div.		17	Zündkabelsatz 180-190b,c,SL früh	N/A
10	Dichtring ID 21,5 / Oval H4,75 zB Verteilerhals 715229	€ 0,48	18	Gummikappe ID 11mm zB für Kerzenstecker	€ 118,44
17	1m Zündkabel Silikon schwarz Vgl.-No: A1101591818 215116	€ 8,77	18	Schutzrohr für Zündkabel Vgl.-No: A1211500319	€ 0,87
17	NL! Kabelkralle zum löten. Ersetzbar in 515999 215999	N/A	20	Sechskantschraube M6 x 10 gelb verz.	€ 70,46
18	Zündkabelsatz 180-190b,c,SL spät 1kOhm 115102	€ 127,33	20	A0005463335 Gummischutzkappe, MB-orig.	€ 0,35
18	Zündkabelsatz 180-190b,c,SL, Bosch Winkelstecker 115100	N/A	22	Kerzenstecker entstört, abgewinkelt, 1kOhm,Bakelit	N/A
20	Federring A6, verzinkt Vgl.-No: N912004006102 181028	€ 0,18	23	Zündspule 190SL (spät) & div.weitere	€ 18,56
21	Zündkabel, Zündspule zum Verteiler 115050	€ 36,89	24	Zündspule 190SL spät, div.weitere, Beru	€ 43,85
23	NL:Zündkerzenwinkelstecker Bakelit entstört, 1kOhm 115055	N/A	24	NL!Batterie 190SL,60Ah schwarz, trocken	€ 49,98
24	Zündspule 190SL spät, div.weitere, Bosch 115002	€ 52,73	30	f.Selbstabholer: 1 Liter Akku-Säure	N/A
24	Zündspule "Pertronix Flamethrower II" 554711	€ 138,64	30	1 Stück Spannschraube m. Fl.-Mutter+U.-Scheibe	N/A
26	Zündkerze NGK BP7ES Vgl.-No: A0031591403 215019	€ 3,69	33	Masseltg. Anlasserfl./Stirnwand	€ 7,97
30	Selbstabholer/Lieferzeit: Batterie 190SL 154785	N/A	34	Anlasserleitung (+) 190SL Vgl.-No: 154599	€ 43,99
31	Batterie-Spannrahmen Vgl.-No: A1215400123 154075	€ 73,90	36		€ 105,90
34	Masseleitung Anlasser/Getriebe, zu EED ...R31 154006	€ 36,99			
35	Batterie-Masseleitung, 90cm 154598	€ 83,90			

	Vgl.-No: A1215400031				A1215400030		
37	Gummikappe groß für Starterkabel 254126	€ 7,16	37	Gummikappe Starterkabel, kleine Ausführung 754026	€ 6,14		
37	Gummikappe zB. Anlasserleitung 154056	€ 5,71	38	Flügelmutter M6, gelb verzinkt 154089	€ 2,55		
40	Anlasser, Alternativprodukt, passend 190SL * 115800	€ 339,15	40	Anlasser für 190 SL, Ponton *leistungsgesteigert* 115700	€ 922,25		
42	Satz (4 Stck) Kohlebürsten f. orig-Starter 190SL 115011	N/A	44	REST! Laufbuchse Starter, d12,5xD16,5xL14 115031	€ 8,95		
45	Ritzel mit Rollenfreilauf 190SL 115830	€ 249,50	45	NL! Ritzel mit Rollenfreilauf 190SL, Bosch 115030	N/A		
46	Laufbuchse Starter d12,5xD16,5xL11,5 115032	€ 0,95	47	Anlasser-Anbauflansch .921 LHD->7500128,D11,5mm 115745	€ 147,95		
47	Anlasser-Anbauflansch .921 LHD->7500128, D10mm 115045	€ 174,73	48	Silentbuchse, für Bosch-Anlasser 57-63 115046	€ 66,02		
49	Anlasserschraube zB M.921 Vgl.-No: A1211510071 115049	€ 16,01	50	Gleichstromregler-Ausweichteil 14V 30A BOSCH 415066	€ 309,91		
50	NLRegler original Bosch-Ersatz zu 190SL 115866	N/A	50	NL-Regler 190SL, überholtes Teil 115066	N/A		
50	Gleichstromregler 14V/11A (130W) Bosch, elektr. 415065	€ 219,41	50	Regler für 20A Gleichstrom LiMa, 190SL 115766	€ 261,80		
51	Leitungssatz (Lima zum Regler) 154008	€ 62,00	52	Gummikappe, E-Anschlüsse div.LiMa/Zünd, 254051	€ 3,25		
58	Satz (1 Paar) Kohlebürsten 190SL Lima 115814	€ 10,10	58	NL- Satz (1 Paar) Kohlebürsten, 190SL LIMA, Bosch 115014	N/A		
60	LiMa Spannschraube LHD bis M015137 115042	€ 170,00	60	Spannschraube LiMa LHD, großes Auge (für M10 Bef) 115023	€ 191,24		
61	Klemmstück mit Gewinde, zu 115059 115022	€ 23,92	62	Mutter, LiMa-Spannschraube M8 SW17, zu 115022 115059	€ 11,31		
63	Tellerscheibe, div. Befestigungen M8 109107	€ 3,45	64	Gummilager LIMA an Träger spät 115819	€ 4,26		
65	Hülse an Lichtmaschine und Strebe 199024	€ 9,57	66	A1211550081 Gummilager, RHD, LIMA an Träger 115018	N/A		
66	Gummilager, LIMA an Strebe, zB zu Hülse 115040 115817	€ 1,75	67	Tellerscheibe z.B. Lima-Spannschraube spät 115093	€ 5,25		
68	Abstandhülse 25,5mm, ab'56 Vgl.-No: A1211550053 115038	€ 19,11	69	Hülse für Lichtmaschine-Befestigung früh 115040	€ 5,36		
69	Hülse Lichtmaschine-Befestigung, spät 115041	€ 5,59	71	Haltewinkel Lichtmaschine LHD Vgl.-No: A1211550835 115057	€ 30,13		
72	Reparatursatz Lichtmaschine 160W (190SL Serie) 115815	€ 44,15	246	Teilesatz Anlasserbefestigung "modernisiert" 115246	€ 156,50		

15.i Info Zündkerzen

Die Kerzentypen Bosch W5... bis W8... können Sie bei uns bestellen, wie auch die NGK BP6... bis BP5...

Die Tabellen zeigen Auszüge aus den Hersteller-Empfehlungen. Ein Ausweichen auf einen "benachbarten" Wärmewert-Index kann sinnvoll sein, je nach Einsatzbedingungen und Zustand von Motoren.
Bosch: Hohe Kennziffer = heiße Kerze = schnelleres Fröhnen
niedrige Kennziffer = kalte Kerze = geringe Gefahr von Glühzündung
NGK: u m g e k e h r t

200 (Typ 115)	01.68-01.77	W 6 DC	0,8
200 (Typ 123) Mot. M 102	06.80--	H 7 DC	0,8
200 (Typ 123) Mot. M 115	02.76-07.80	W 7 DC	0,8
220 (Typ 115)	01.68-01.77	W 6 DC	0,8
	06.71-07.73 USA	W 7 DC	0,8
230 (Typ 114) 6 Zyl	01.68-11.76	W 6 DC	0,8
230 (Typ 115) 4 Zyl	08.73-12.76	W 6 DC	0,8
	02.72-08.74 USA	W 7 DC	0,8
	09.74-09.76 USA	W 6 DC	0,7
230 (Typ 123) Mot. M 102 K-Jetronic	04.80--	H 7 DC	0,8
230 (Typ 123) Mot. M 115	09.74-09.76 USA	W 8 DC	0,8
230 G	03.79--	W 7 DC	0,8
250 (Typ 114) Mot. 114	09.72-11.76	W 6 DC	0,8
250 (Typ 114) Mot. 130	01.68-06.71 USA	W 6 DC	0,8
	09.71-09.72 USA	W 7 DC	0,8
250 (Typ 123)	02.76--	W 6 DC	0,8
280 (Typ 108)	01.68-11.72	W 5 DC	0,7
	01.68-06.71 USA	W 6 DC	0,8
	07.71-06.72 USA	W 7 DC	0,8
280 (Typ 108, 111) Einzyl	01.68-11.72	W 5 DC	0,7
	01.68-06.71 USA	W 5 DC	0,7
	09.71-08.72 USA	W 7 DC	0,8
280 (Typ 108, 111) 3,5 Ltr	09.72-08.74 USA	W 7 DC	0,8
280 (Typ 114)	09.74-09.76 USA	W 8 DC	0,7
	06.72-01.77	W 6 DC	0,8
280 (Typ 114) D-Jetronic	09.72-07.76	W 6 DC	0,8
280 (Typ 116) D-Jetronic	09.72-07.76 NV	W 7 DC	0,8
280 (Typ 116) K-Jetronic	08.76--	W 7 DC	0,8
	08.76-- USA	W 8 DC	0,8
280 (Typ 116) USA	08.76--	W 8 DC	0,8
280 (Typ 116) 550 PS	01.76--	W 7 DC	0,8
280 (Typ 116) 550 PS	08.72-12.75	W 7 DC	0,8
280 (Typ 123)	02.76--	W 7 DC	0,8
	08.76-- USA	W 8 DC	0,8
280 (Typ 126)	12.79--	W 7 DC	0,8
280 SL (Typ 113)	01.68-03.71	W 5 DC	0,7
280 SL SLC (Typ 107) D-Jetronic	08.74-09.76	W 6 DC	0,8
	09.74-09.76 NV	W 7 DC	0,8
280 SL SLC (Typ 107) K-Jetronic	06.76--	W 7 DC	0,8
300 (Typ 109) Mot. 130	01.68-08.72	W 5 DC	0,7
300 (Typ 109) 3,5 Ltr	01.70-01.72	W 6 DC	0,7
300 (Typ 109) 4,5 Ltr	09.71-08.72 USA	W 7 DC	0,8
300 (Typ 109) 5,3 Ltr	08.68-08.72	W 7 DC	0,8
300 (Typ 116) D-Jetronic	08.72-02.76	W 6 DC	0,8
	08.72-02.76 NV	W 7 DC	0,8
300 (Typ 116) K-Jetronic	03.76--	W 7 DC	0,8
300 SL SLC (Typ 107) D-Jetronic	05.71-02.76	W 5 DC	0,7
	05.71-02.76 XIP	W 6 DC	0,8
300 SL SLC (Typ 107) K-Jetronic	03.76--	W 7 DC	0,8
380 (Typ 126)	12.79--	W 7 DC	0,8
	12.79-- USA	W 8 DC	0,8
380 SL SLC (Typ 107)	07.80--	W 7 DC	0,8
	08.80-- USA	W 8 DC	0,8
450 (Typ 116) D-Jetronic	01.73-11.75	W 6 DC	0,8
	01.73-11.75 NV	W 7 DC	0,8
	09.72-08.74 USA	W 7 DC	0,8
	09.74-09.76 USA	W 8 DC	0,8
450 (Typ 116) K-Jetronic	09.75--	W 7 DC	0,8
	12.75--	W 7 DC	0,8
450 (Typ 116) 6,9 Ltr	09.75--	W 7 DC	0,8
	09.76-- USA	W 8 DC	0,8
450 SL SLC (Typ 107) D-Jetronic	01.73-11.75	W 6 DC	0,8
	01.73-11.75 NV	W 7 DC	0,8
	09.71-08.74 USA	W 7 DC	0,8
	09.74-09.76 USA	W 8 DC	0,7
450 SL SLC (Typ 107) K-Jetronic	12.75--	W 7 DC	0,8
	09.75-- USA	W 8 DC	0,8
450 SLC 5.0 (Typ 107)	06.76-02.80	W 7 DC	0,8
500 (Typ 126)	12.79--	W 7 DC	0,8
500 SL SLC (Typ 107)	03.80--	W 7 DC	0,8
600 (Typ 100)	09.64--	W 7 DC	0,8
	09.64-08.72 USA	W 7 DC	0,8

Quelle: Bosch 1981/1982

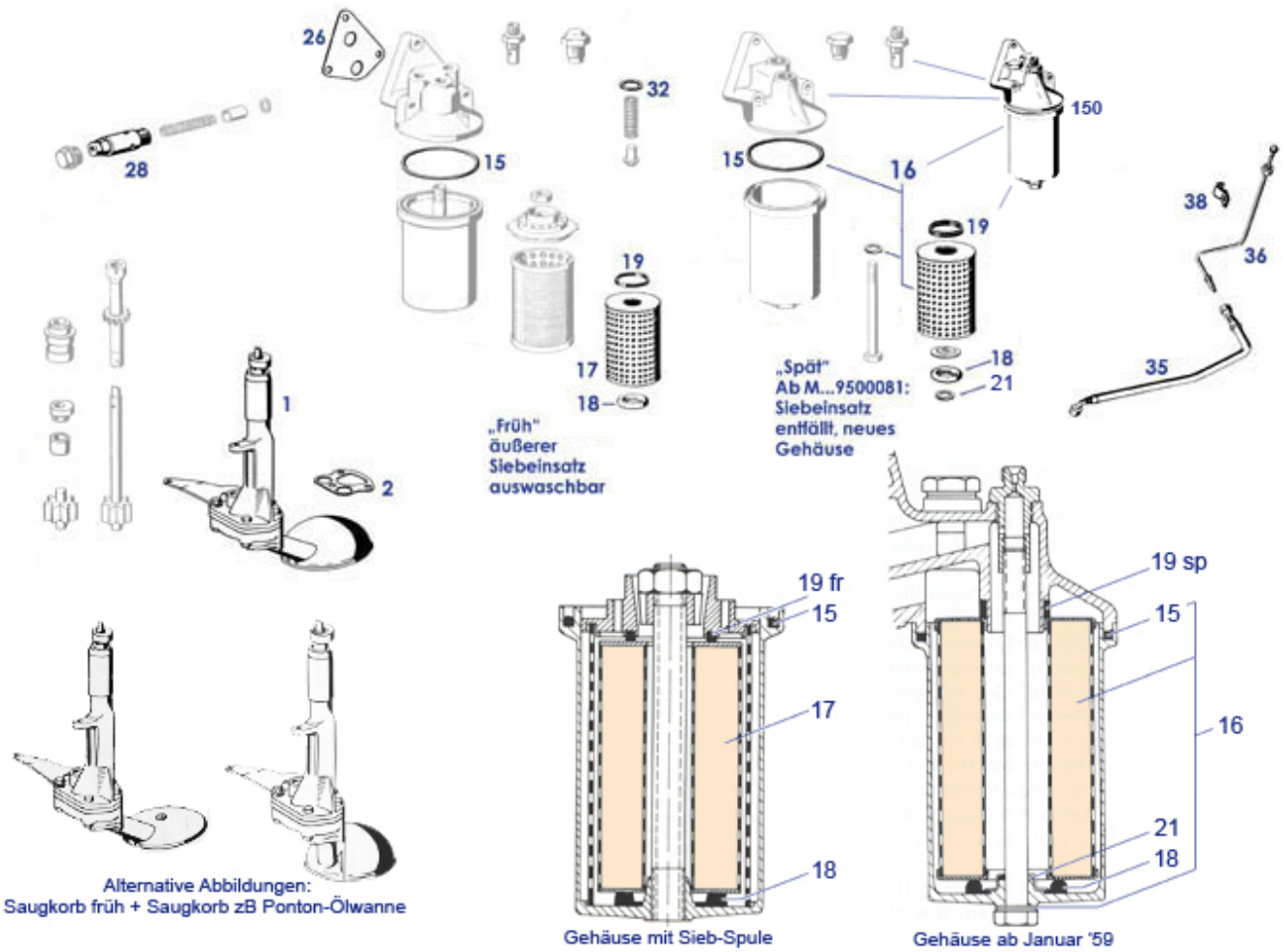
Quelle: NGK 2006

170 S	(0170)	1.7 20	05.1940-10.1956	M 136.922	4	0,6	BP6H
170 SV	(136)	1.7 33	1953- 1955		4	0,6	BP6H
170 V	(136)	1.7 28	1947- 1950		4	0,6	BAL
170 V	(0170)	1.7 33	06.1946-05.1962	M 136.920	4	0,6	BP6H
180	(129)	1.8 48	1953- 1962	M 121 B / 121.923	4	0,6	BP6H
180	(0129)	1.8 48	07.1953-12.1962	M 136.925	4	0,6	BP6H
190	(121)	1.9 55	1959- 1960	M 121.921	4	0,7	BP6E
190	(121)	1.9 55	1953- 1962	M 121.921 B / Vedette 1.5	4	0,6	BP6E
190 E	(201)	2.0 90	10.1952-08.1965	M 102.901/902	4	0,8	BP6EF
190 SL	(121)	1.9 77	01.1955- 1962	M 121.921	4	0,8	BP6E
190 SL	(121)	1.9 55	1953- 1962	M 121.921	4	0,8	BP6E
200	(118)	2.0 70	08.1945-12.1967		4	0,8	BP6EF
200	(123)	2.0 62	02.1976-08.1980	M 115.938/939	4	0,7	BP6E
200	(123)	2.0 74	06.1980-11.1985	M 102.920/929	4	0,8	BP6EF
200 (R)	(113)	2.0 63	01.1950-01.1971	M 112.918 / 121.923	4	0,6	BP6E
200 „Jackass“	(118)	2.0 70	07.1965-02.1968		4	0,8	BP6EF
210	(105)	2.2 83	1955- 1959	M 102.901	4	0,7	BP6E
220 (R)	(113)	2.2 66	01.1968-01.1973	M 115.920/924	4	0,7	BP6E
220 a	(88)	2.2 83	01.1954-12.1954	M 180.921	4	0,6	BP6H
220 b	(111)	2.2 70	08.1959-08.1965	M 180.940	6	0,7	BP6E
220 S	(129)	2.2 74	1954- 1960	M 180.924	6	0,7	BP6E
220 SB	(111)	2.2 81	08.1959-08.1965	M 180.949/941	6	0,7	BP6E
220 SE	(129)	2.2 85	01.1958-08.1960	M 127.980	6	0,6	BP6E
220 SEB	(111)	2.2 86	1959- 1965	M 127.982	6	0,6	BP6E
220 SEB Coupe	(111)	2.2 88	1961- 1965	M 127.982	6	0,6	BP6E
220 SEB Cabrio	(111)	2.2 88	1961- 1965	M 127.982	6	0,6	BP6E
230	(119)	2.3 88	01.1958-01.1960	M 180	6	0,6	BP6E
230	(119)	2.3 87	08.1965- 1966		6	0,6	BP6E
230	(123)	2.3 80	02.1976-03.1981	M 115.954	4	0,7	BP6E
230 ECCE	(123)	2.3 100	04.1980-12.1985	M 102.980	4	0,8	BP6EF
230 E	(123)	2.3 100	04.1980-12.1985	M 102.982	4	0,8	BP6E
230 G	(463)	2.3 66	03.1979-07.1983	M 115.973	4	0,7	BP6E
230 GE	(463)	2.3 82	04.1982-08.1992	M 102.981	4	0,8	BP6EF
230 S	(111)	2.3 86	08.1955-08.1962	M 180.947/950	6	0,8	BP6EF
230 SL „Pagode“	(113)	2.3 110	01.1943-01.1961	M 127.981	4	0,8	BP6E
230 L (R)	(113)	2.3 81	08.1973-12.1974	M 115.951	4	0,7	BP6E
230 L (R)	(114)	2.3 88	01.1968-11.1970	M 180.954/955	6	0,8	BP6E
250	(146)	2.5 96	1967- 1970	M 114	6	0,8	BP6E
250	(123)	2.5 95	02.1976-07.1985	M 123.920/921	4	0,7	BP6E
250 (R)	(114)	2.5 96	06.1972-11.1976	M 130.923/923	6	0,7	BP6E
250 (R)	(114)	2.5 96	06.1972-11.1976	M 114.920/923	6	0,7	BP6E
250 S (RW114)	(114)	2.5 96	06.1972-11.1976	M 130.923	6	0,7	BP6E
250 S (R)	(114)	2.5 96	1968- 1970	M 114.920	6	0,8	BP6EF
250 DC	(114)	2.5 110	1958- 1972	M 114.930	6	0,6	BP6E
250 S	(109)	2.5 96	08.1965- 1969	M 129.980	6	0,6	BP6E
250 SE	(109)	2.5 110	08.1965- 1968	M 129.980	6	0,6	BP6E
250 SE	(111)	2.5 110	08.1965- 1967	M 129.980/981	6	0,6	BP6E
250 SL	(113)	2.5 100	01.1966-08.1970	M 123.982	6	0,6	BP6E
250 SL „Pagode“	(113)	2.5 110	02.1976-08.1980	M 110.923	6	0,7	BP6E
280	(123)	2.8 115	02.1976-08.1980	M 110.923	6	0,7	BP6E
280 (R)	(114)	2.8 118	06.1972-11.1976	M 110.921/921	6	0,7	BP6E
280 C (RW114)	(114)	2.8 118	06.1972-02.1977	M 110.921	6	0,7	BP6E
280 SE (R) (RW114)	(114)	2.8 136	06.1972-09.1977	M 110.981	6	0,7	BP6E
280 E	(123)	2.8 130	02.1976-11.1985	M 110.984/988	6	0,7	BP6E
280 E (R)	(114)	2.8 136	06.1972-11.1976	M 110.981/991	6	0,7	BP6E
280 S	(109)	2.8 105	10.1971-07.1977	M 102.920/921	4	0,8	BP6E
280 S	(118)	2.8 115	01.1976-12.1979	M 110.922	6	0,7	BP6E
280 S	(126)	2.8 115	12.1979-07.1985	M 110.924/926	6	0,7	BP6E
280 SE	(111)	2.8 147	01.1969-02.1971	M 116.980	8	0,6	BP6E
280 SE	(111)	2.8 118	01.1968- 1971	M 130.980	6	0,8	BP6E
280 SESEL	(108)	2.8 118	01.1968-08.1972	M 130.980/924	6	0,8	BP6E
280 SESEL	(118)	2.8 130	08.1976-07.1980	M 110.985	6	0,7	BP6E
280 SESEL	(118)	2.8 136	08.1972-07.1980	M 110.983	6	0,7	BP6E
280 SESEL	(126)	2.8 136	10.1979-07.1985	M 110.987/989	6	0,7	BP6E
280 SESEL 3.5	(108)	3.5 147	01.1968-08.1972	M 116.980/990	8	0,6	BP6E
280 SL	(107)	2.8 120	08.1976-01.1980	M 110.982/989	6	0,7	BP6E
280 SL	(113)	2.8 125	01.1968-03.1971	M 130.983	6	0,8	BP6E
280 SL „Pagode“	(113)	2.8 125	01.1968-03.1971	M 130.983	6	0,8	BP6E
280 SLC	(107)	2.8 130	08.1976-08.1981	M 110.982/986	6	0,7	BP6E
300 D Adman	(186)	3.0 118	04.1951- 1962		6	0,6	BP6H
300 E	(129)	3.0 130	01.1965-08.1965	M 103.980	6	0,8	BP6E
300 SE	(112)	3.0 118	09.1961- 1965	M 188.984/985	6	0,8	BP6E
300 SE Coupe	(109)	3.0 125	08.1965- 1967		6	0,6	BP6E
300 SESEL	(108)	3.0 125	08.1965- 1967		6	0,6	BP6E
300 SEL	(109)	3.0 125	1967- 1970	M 130	6	0,6	BP6E
300 SEL	(109)	3.5 147	01.1970-07.1972	M 116.981	8	0,7	BP6E
300 SEL 3.0	(108)	3.5 118	03.1971-06.1972	M 130.981	8	0,8	BP6E
300 SEL 6.3	(108)	6.3 164	03.1968-08.1972	M 100.981	8	0,7	BP6E
300 SL Coupe (Flügelstiel)	(108)		1964- 1967		6	0,8	BP6E
300 SL Roadster	(196)	3.0 150	03.1957-02.1962	M 98.980	6	0,8	BP6E
350	(129)	3.5 83	01.1975-08.1980	M 115.955/972	4	0,7	BP6E
350 SESEL	(118)	3.5 143	03.1976-03.1980	M 116.985	8	0,7	BP6E
350 SESEL	(118)	3.5 147	08.1972-02.1976	M 116.983	8	0,7	BP6E
350 SLC	(107)	3.5 144	03.1976-02.1980	M 116.982/984	8	0,7	BP6E
380	(126)	3.8 150	12.1979-08.1985	M 116.981/983	8	0,7	BP6E
380 SLC	(107)	3.8 160	07.1980-08.1985	M 116.980/982	8	0,7	BP6E
400		2.9 63	01.1975-08.1982	M 115	4	0,7	BP6E
450 SESEL	(118)	4.5 161	12.1975-08.1980	M 117.985	8	0,7	BP6E
450 SESEL	(118)	4.5 161	08.1972-07.1980	M 117.983	8	0,7	BP6E
450 SL	(107)	4.5 161	08.1975-10.1980	M 117.982/985	8	0,7	BP6E
450 SLC	(107)	4.5 161	08.1975-10.1980	M 117.982/985	8	0,7	BP6E
450 SLC 5.0	(107)	5.0 177	06.1978-02.1980	M 117.980	8	0,7	BP6E
500 SLC	(107)	5.0 177	03.1980-08.1981	M 117.980	8	0,7	BP6E
600	(106)	6.0 184	09.1954-01.1979	M 100.980	8	0,7	BP6E

Lese-Empfehlung: Wikipedia zu Zündkerzen

18 Ölkreislauf

Ölfiler und Ölpumpe, Abbildung mit Hinweis auf Generationen-Unterschied.



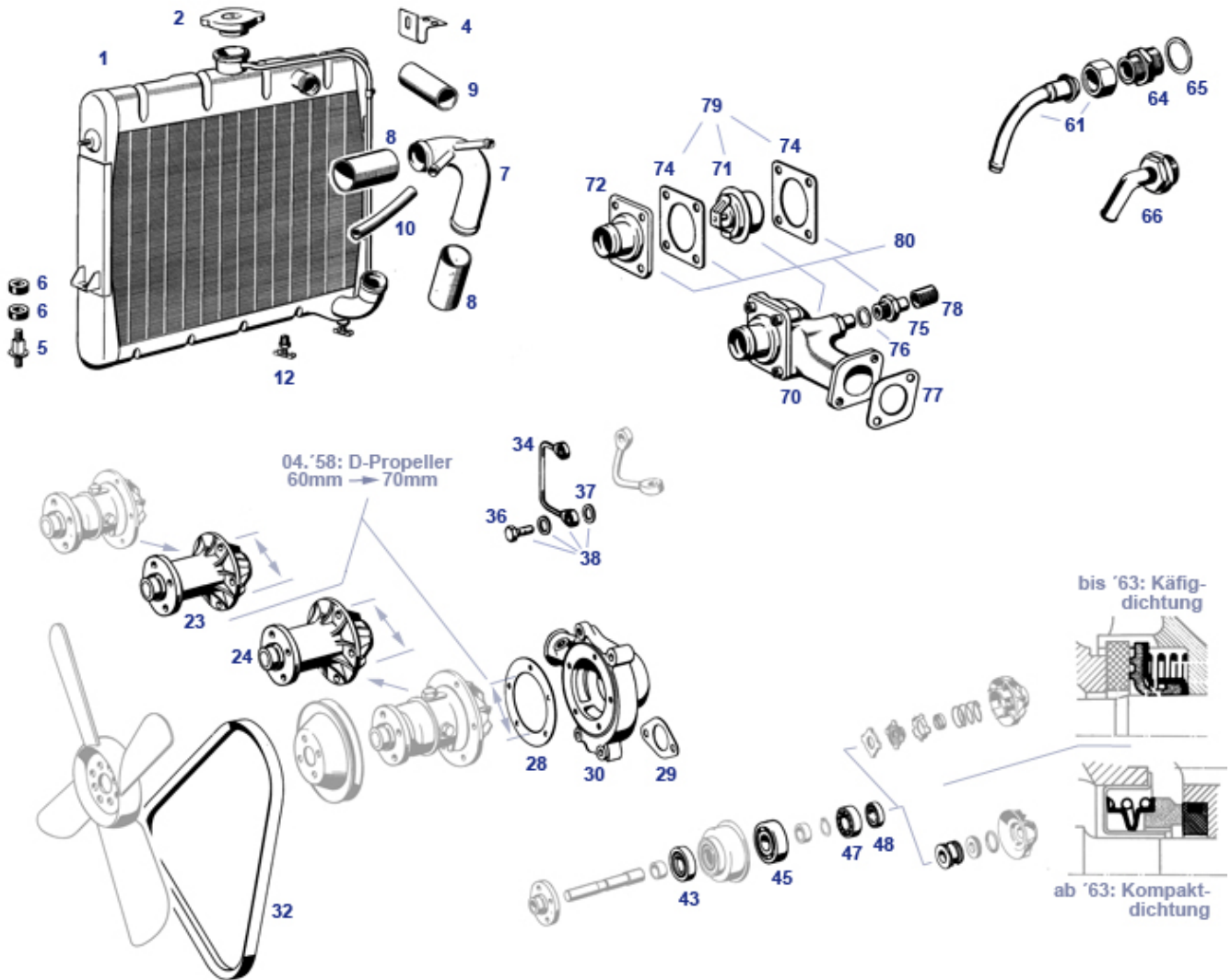
Filterabbildung links: frühe Version, am Fahrzeug erkennbar am Stahlblechtopf.

	NL! Verteilerwelle + Zwischenradwelle	105038	N/A	NL! Nocken auf Ölpumpenachse	118016	N/A
	Dichtring über Ölfiltereinsatz MB-orig:A0001843380	118943	€ 11,78	Drucklager Verteilerwelle A1801500107	105039	€ 136,85
	Innensechskantschraube M8 X 75	118013	€ 1,50	A1301800056 siehe 218816	218415	N/A
	Innensechskantschraube 12,9, M8x30, zB Ölwanne vo.	118018	€ 2,05	siehe 154957 Schlauch	154057	N/A
	Filtersieb bis 01.1959 (Spulenform)	118041	€ 148,51	Verschlussschraube M24 z.B. bei Druckventil	218816	€ 29,75
	N000960010033	118014	N/A	A1211800307 Ölpumpen-Antriebswelle	118012	N/A
	A0001840556 siehe 218815	118010	N/A	A1811840030 Ventilkegel in Ölfiltergehä	118004	N/A
	A0001841108 Ölfiltergehäuse-Oberteil ab	118003	N/A	A1801840117 Schraubstutzen für Öldruckm	118002	N/A
	A1819930601 Feder an Ölfilterüberdrucks	118001	N/A	1 Ölpumpe, auch 190SL, FEBl.	118806	€ 681,99
1	A1211802401 Ölpumpe 190SL, komplett	118006	N/A	1 Kurzes Saugteil nötig	418006	N/A
2	Dichtung an Ölpumpe Vgl.-No: A1211860080	118005	€ 14,28	11 Ölfiler Oberteil	118050	€ 327,25
12	Ölfiler-Gehäuse Unterteil	118070	€ 248,70	15 Dichtring Ölfiltergehäuse. oben	118009	€ 1,24
16	Ölfiler mit Dichtung, 190SL, 230-280SL, ... Mann	118042	€ 10,59	16 Ölfiler mit Dichtung, 190SL / W113	118842	€ 4,99
17	Ölfiler "Micronic" bis Baujahr 1958 ohne Dichtung	118040	€ 9,35	18 Dichtung unter Ölfiltereinsatz Vgl.-No:A0001841780	118045	€ 5,57
19	Dichtring über Filtereinsatz	118044	€ 5,32	19 Dichtring über Ölfiltereinsatz	118043	€ 2,50

	zB921->950082				Vgl.-No:A0001843380		
21	Dichtring für Bolzen, Filtergehäuse 118046	€ 1,43	26		Dichtung, Ölfiltergehäuse Vgl.-No: 118008	€ 1,69	
					A1211840180		
28	Öl-Überdruckventil (Motorblock vorn) 118100	N/A	32		Dichtring Alu 18 X 22 mm 109019	€ 0,94	
35	Öldruckschlauch spät (M10-M8) 445mm 154059	€ 52,00	36		Ölmanometerleitung, LHD 59->,(M8) 154065	€ 85,09	
36	Oilpipe late, RHD, pressure gauge 154066	€ 121,39	36		Oil pipe early (M10) RHD pressure gauge 154062	€ 128,92	
36	Ölmanometerleitung, 190SL->'59, 10mm 154064	€ 77,98	38		Halteschelle 5mm verzinkt zB Bremsleitungen 143038	€ 0,50	

20, 50 Motorkühlung

20,50,83 Motorkühlung



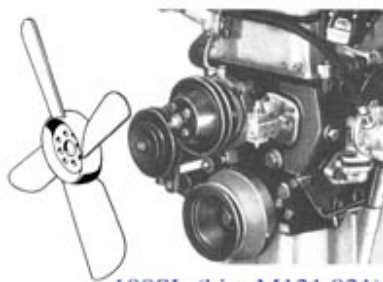
Die Bausituation lässt Montage abweichender Flügelräder zu, (z.B. 3-Loch, Ponton), mehr Info auf Seite 20.a "Wasserpumpen". Gebrauchte Wasserkühler lassen sich mit neuem Kühlernetz aufarbeiten, sofern alle äußeren Gehäuse Teile vorhanden sind und nicht zu stark beschädigt. Vorherige Einsendung Ihres Altteils ist erforderlich.

	Riemenscheibe 190SL Vgl.-No: A1212050010	120000	€ 368,90		1m Kühlwasserschlauch 38/50, Continental	150205	€ 61,24
	Wasserpumpe 75 mm wartungsfrei, 3-Loch	420019	€ 100,15		Gummischeibe Kühlerträger -> siehe 150803	150003	N/A
	Schelle ca.20mm, Wasserrohr, Leitungen	183104	€ 14,35		Überwurfmutter M26, zB zu 120830	120831	€ 10,82
	1m Kühlwasserschlauch 32/44, Continental	150204	€ 55,70	1	Kühler 190SL	150700	€ 1.299,00
1	Kühler 190SL Vgl.-No: A1215000203	150800	€ 1.933,50	1	Kühlerüberholung 190SL	150200	N/A
1	Kühlernetz 190SL	150220	€ 366,00	2	Kühlwasser-Deckel "100", zB W121, W108-W111 & 113	150017	€ 29,75
2	REST ! Kühlwasser-Deckel Kennziffer 100	150917	€ 48,46	4	Blattfeder für Kühlerbefestigung 190SL oben	150022	€ 37,35
4	Rechteckscheibe für Kühlerfeder	150023	€ 8,12	5	Befestigungsschraube für Kühler, verzinkt	150708	€ 13,49
6	Gummischeibe Kühlerträger Vgl.-No: A1205040182	150803	€ 4,09	7	Kühlwasser-Verteilerrohr 190SL RHD REPR	150002	€ 109,68
7	Kühlwasser-Verteilerrohr 190SL LHD "Nachfertigung"	150001	€ 99,95	8	1m Kühlwasserschlauch I.D. 38mm "Handel"	150105	€ 25,47
8	1m Kühlwasserschlauch 38/46mm	150805	€ 20,83	9	1m Kühlwasserschlauch 32/44mm NoName	150804	€ 29,69

9	Produktersatz: Windklammer für 9mm Schellenband	109035	€ 2,09	9	1m Schellenband, glatt, 9mm breit	109030	€ 4,00
9	ca. 1m Kühlwasserschlauch 32/44mm	150104	€ 15,35	12	Ablassventil am Kühler unten	150018	€ 190,00
23	Wasserpumpe wartungsfrei bis 1958	120017	€ 73,90	24	Wasserpumpe wartungsfrei ab Baujahr 1958	120018	€ 78,90
27	Schraube M 8x16 Vgl.-No: N000933008131	142912	€ 0,56	28	Schraube M6x16, z.B. Haubenscharniere, WaPu	299289	€ 0,38
28	Dichtung Wasserpumpe Vgl.-No: A6162010080	120009	€ 1,02	28	Dichtung Wasserpumpe Vgl.-No: A6162010080	120709	€ 1,59
29	Dichtung, Wasserpumpe an Motor	220014	€ 1,25	30	Pumpengehäuse NOS, für Flügelrad ab '58	120104	€ 322,00
30	Wasserpumpengehäuse 180-190SL früh	120105	€ 632,83	32	Keilriemen 190SL LHD 10 x 825 Vgl.-No: A0059971492	120100	€ 4,20
32	Keilriemen 10 x 850, 190SL RHD, 220SE	120101	€ 4,61	34	Entlüftungsleitung Wasserpumpe "gross" 05.58->	120041	€ 49,99
36	Hohlschraube M8 X 1 X 17, galv. verz.	220010	€ 2,49	37	CU-Dichtring 8x12x1mm, zB. für Hohlschraube	220011	€ 0,35
43	Dichtring für Originalwasserpumpe, vorn	120027	€ 4,46	45	Lager in Wasserpumpe, vorn Vgl.-No: A0039814325	120025	€ 5,50
47	Lager in Wasserpumpe, hinten Vgl.-No: A0006250362	120022	€ 5,13	48	Dichtring für Originalwasserpumpe, hinten	120021	€ 14,99
52	Schleifring-Dichtring ab 09.1963	120003	€ 5,41	61	Rohr-Winkel-Stutzen M921 früh, für Überwurfmutter	120830	€ 36,06
61	Heizungsanschlußstutzen M921 früh, mit Mutter	120030	€ 66,46	64	Gewindestutzen, Zyl.Kopf bis Hzg-Anschluss	120038	€ 64,00
65	N007603030400	705136	N/A	65	Dichtring Cu. 33 X 39 X 2	120033	€ 1,31
66	Hzg.-Anschluß-Stutzen M921s	120031	€ 174,99	66	Heizungsanschluß-Stutzen M32 X 1,5, M928	120032	€ 106,60
70	Kühlwasserregler kompl. 190 Vgl.-No: A1212000315	120010	€ 277,98	70	Gehäuse Kühlwasserregler Vgl.-No: A1212000315	120810	€ 215,99
71	Thermostat 190SL, 79° o.Dtg. Vgl.-No: A0032032275	120012	€ 19,50	72	Thermostatdeckel Vgl.-No: A1212030174	120814	€ 39,50
72	Bolzen 6x16 zB Ölwanne, Innensechskant	701319	€ 0,48	72	Unterlegscheibe 6,4 gelb verz.	299125	€ 0,21
72	Innensechskant-Schraube 8.8; M6 X 12	299043	€ 0,36	74	Thermostatdeckeldichtung	120813	€ 5,60
74	NLI Thermostatdeckeldichtung	120713	N/A	75	Einschraubstutzen Vgl.-No: A1212030108	120016	€ 26,79
76	Dichtring 16x20X1,3, Alu, zB. Hohlschrauben	214078	€ 0,99	77	Kühlwasserreglerdichtung Vgl.-No: A6162030080	120011	€ 1,32
78	1m Kühlwasserschlauch 12/19mm	250823	€ 7,14	78	siehe 250823 (1m Kühlwasserschlauch 12/19mm)	250023	N/A

20.a Info Wasserpumpen

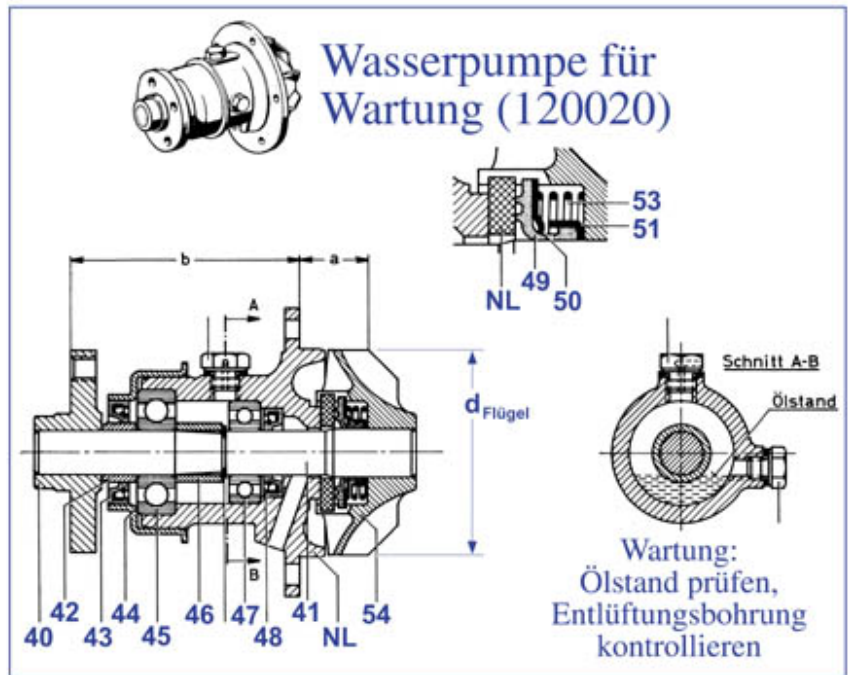
Hilfestellung zur Erkennung Wartungs-geeigneter Pumpen und Unterscheidung von Ersetzungs-Bauarten.



190SL (hier M121.921)
4-Loch Nabe
für Riemenscheibe



Auch verwendbar:
"Wartungsfreie" Pumpen



Pumpen für 4-Loch Riemenscheibe:

Artikel

- 120017 ->58, wartungsfrei Ersatz
- 120018 58->, wartungsfrei Ersatz
- 120020 58->, zerlegbar, original

"->58" =bis Motor M121.921 8501222 (Mai '58)
Wasserpumpe mit 60mm Flügelrad $d_{\text{Flügel}}$

"58->" =ab Motor M121.921 8501223 (Mai '58)
Flügelrad auf knapp 70mm vergrößert.
Betrifft außerdem Pumpengehäuse.

**Pumpen für andere Fzg. auf Anfrage
(z.B. 3-Loch-Nabe. Bitte Länge angeben)**

Achtung, viele Fahrzeuge sind modifiziert:
Wasserpumpen mit 3-Loch-Riemenscheiben ziehen
Änderungen nach sich. (Baulänge, Lüfterrad...)

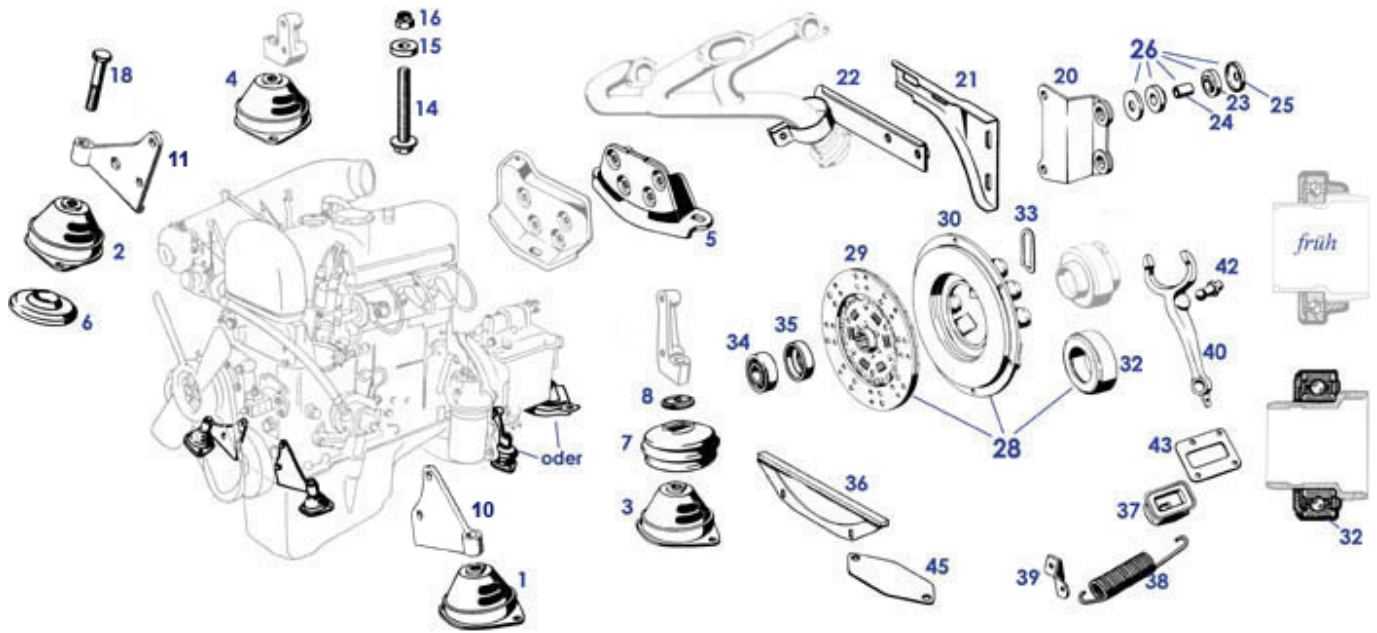
Diese Kriterien führen zu einer schwer überschaubaren Anzahl an Wasserpumpen-Varianten:

- Schrauben-Anzahl (Lochmuster) Riemenscheibe und Lüfterflügel: 190SL original 4-Loch, viele Limousinen 3-Loch.
- Baulänge zwischen Riemenscheiben-Auflage und Dichtungsflansch (Maß b): 190SL original ca. 73mm.
- Pumpenpropeller/Schaufelrad und Querschnitt Gehäuseöffnung (Maß dF): 190SL durchlief Vergrößerung 60 auf 70mm.
- vor Verbreitung der wartungsfreien Aftermarket-Pumpen: 190SL original: bitte Wartung berücksichtigen.

	Wasserpumpe 75 mm wartungsfrei, 420019	€ 100,15		Wasserpumpe M114/115/180/127 420020	€ 103,59
	3-Loch				
	Wasserpumpe 75 mm wartungsfrei, 220020	€ 99,96	40	A1212020014 Nabe an Wapu-	120001 N/A
	3-Loch			Riemenscheibe	
41	A1802010405 Wasserpumpenwelle 120002	N/A	42	A1802010018 Druckring auf	120028 N/A
	126mm (19)			Wasserpumpenw	
43	Dichtring für Originalwasserpumpe, 120027	€ 4,46	44	Deckel, Dichtring erneuern	120026 N/A
	vorn				
45	Lager in Wasserpumpe, vorn 120025	€ 5,50	46	A1802010151 Abstandring in	120024 N/A
	Vgl.-No: A0039814325			Wasserpumpe	
47	Lager in Wasserpumpe, hinten 120022	€ 5,13	48	Dichtring für Originalwasserpumpe, 120021	€ 14,99
	Vgl.-No: A0006250362			hinten	
49	A3122010318 Gummi im 120004	N/A	50	Schleifringkäfig an Wapu-Welle 120005	€ 19,86
	Schleifringkäfig W				
51	A3122010359 Deckel für 120007	N/A	53	A1809931101 Druckfeder am	120061 N/A
	Dichtringhalter			Wapu-Flügelra	
54	A1272010107 Flügelrad, WaPu 120060	N/A	120017	Wasserpumpe wartungsfrei bis	120017 € 73,90
	05.'58->09.			1958	
120018	Wasserpumpe wartungsfrei ab 120018	€ 78,90	120020	A1212000220 Wasserpumpe	120020 N/A
	Baujahr 1958			190SL zerlegbar	

22, 25 Motorlager, Kupplung

22.a Motoraufhängung, Kupplung



Ausrücklager:

In den "Wartungsjahren" waren Ausrücklager mit verschiedenen Hülsenkörpern günstig verfügbar. Ohne Zerlegung ist Verwendbarkeit aktuell lieferbarer Lager-Ringe daher nicht zu entscheiden. Der Vergleich des ausgebauten Gebrauch-Hülsenkörpers mit der Grafik kann Geld sparen und verlorene Zeit durch Fehleinkauf vermeiden.

Motorlager:

Erklärende Details zu den Generationswechseln siehe nachfolgende Bildtafel 22.b.

	Schraube M8x16 feuerverzinkt	799947	€ 1,02		Federring B12, galv. verzinkt, 8µm	233042	€ 0,39
	A1212232704 Motorträger 190SL, hinten I	122005	N/A		Schraube 57 mm, Motorlager vorn	222006	€ 25,73
	Schraube M8X25, Motorlager hinten, Auspuff,...	222025	€ 0,80		Motorlager 190SL spät rechts, Ponton, OE	122925	€ 79,99
	Federring M10, verzinkt, für Sechskantschr.	299328	€ 0,38		Federscheibe / Wellenscheibe A8 mech. verzinkt	799911	€ 0,18
1	Motorlager 190SL spät, links, Vgl.-No: A1202230412	122815	€ 60,10	1	Motorlager 190SL spät Links, R113 hinten OE	122915	€ 79,99
1	A1802230212 Motorlager 190SL vo. li.,	122010	N/A	2	Motorlager 190SL spät rechts, Ponton	122825	€ 62,59
2	Motorlager 190SL spät rechts, Ponton	122025	N/A	5	Federring M8, verzinkt Vgl.-No: N912004008102	233059	€ 0,21
5	"Thermag"-Mutter M10 SW14 verkupfert, mit Klemmteil	114008	€ 1,99	5	Motoraufhängung hinten bis 01,1956, original	122040	€ 109,41
5	Scheibe, hinten zwischen Feder + Belägen	142909	€ 3,15	6	Pufferplatte Motorlager VL / VR	122004	€ 7,95
7	Faltenbalg am Motorlager hinten	122830	€ 10,13	8	Blechteller am Motorlager hinten	122035	€ 10,57
10	Motorträger 190SL, vorn links Vgl.-No: A1212200416	122003	€ 62,80	11	Motorträger 190SL früh vorne rechts	122001	€ 79,33
14	Schraube, Motorlager hi 750071-> (L100)	122038	€ 27,73	14	Schraube Motorlager 56-57, weitere, L90	122037	€ 11,69
15	Gummischeibe 5mm für Motorlager	122039	€ 2,08	16	Mutter z.B. Motorlager M12/SW17CU	122041	€ 2,39
18	Schraube für Motorlager vorn, M12 x 45	122009	€ 0,82	20	Auspuffbefestigungsplatte LHD Vgl.-No: A1214900244	149047	€ 165,40
21	Träger, Krümmerhalter 190SL, spät LHD	114016	€ 59,63	22	Halter 190SL Krümmer spät LHD Vgl.-No: A1211400040	114050	€ 113,84
23	Gummischeibe, z.B. am	114002	€ 3,83	24	Hülse, zB Gummilager	114803	€ 4,33

24	Auspuffhalter Sechskantbolzen M8 x 40 verz. 8.8 149059	€ 1,14	25	Krümmhalter Metall-Tellerscheibe z.B. Auspuff- Halter 114001	€ 6,55
29	Kupplungsscheibe 190SL, Ponton 125010	€ 164,99	30	Kupplungsdruckplatte F&S 190SL... 125000	N/A
30	Kupplungsdruckplatte 190SL... 125700	€ 265,47	32	Ausrücklager zu Hülsenkörper '65-'68 225007	N/A
32	Ausrücklager+Körper 4-Zylinder 325003	€ 142,99	32	Ausrücklager 4Zyl,zu Hülsenkörper 1958-1965 125002	€ 37,98
32	Ausrücklager zu Hülsenkörper '65-'68 225807	€ 88,95	33	Feder an Ausrückgabel Vgl.-No: A3199930025 125013	€ 19,85
34	Rillenlager Getriebewelle/KW 103093	€ 11,31	35	Abdeckkappe Pilotlager, Schaltwagen 103094	€ 1,81
36	Abdeckblech, Kupplungsgehäuse 125056	€ 41,59	37	Gummimanschette, Ausrückhebel Vgl.-No: A1202540097 125005	€ 5,94
38	Rückzugfeder am Ausrückhebel 56-> 129080	€ 13,39	39	Halter für Rückzugfeder, LHD ab 6501693 129081	€ 13,69
40	Ausrückgabel 190SL Vgl.-No: A1802930111 125081	€ 416,89	40	Ausrückgabel 190SL, im Tausch 125080	€ 156,29
42	A1209910315 Kugelzapfen für Ausrückgabel 125012	N/A	43	Dichtungshalter Vgl.-No: A1202540058 225010	€ 11,84
45	Deckel, Schauloch Kupplg. '56 125053	€ 11,70	45	Deckel '56er Ausführung (länglich) 125054	€ 11,29

22.b Info Motorgummilager

1. Generation
...55 00001
->
...65 00172
(04.'55->01.'56)

2. Generation
...65 00173
->
...65 03375
(01.'56->07.'56)

3. Generation
...65 03376
->
End
(08.'56->)

Mit Einsatz des neuen Vorderachsträgers mit hinterem Fortsatz wurde der Motor ab 01.1956 (2.Gen.) an 4 Punkten gelagert. Das Gummilager am Getriebe entfällt für alle späteren Fzg. Ab 08.1956 (3.Gen) wurde die Gummihärte vorn verändert und vorn wurden Anschlagpuffer ergänzt.

04.1957 wurden die hinteren Motorhalter gekürzt (Gen.4, Maßänderung s.Zeichnung) und Distanzscheiben beigefügt. Über Variieren der Distanzscheiben kann die hintere Höhenlage (Kardanflucht) eingestellt werden.

L / R - Ausrichtung der Gummilager bitte beachten (siehe Bild oben), weniger wichtig ist die Beachtung V / H (variierende Gummihärten, je nach Gen.). Diese wurden in der Ersatzteilversorgung nicht durchgängig gepflegt (teils ersetzt, teils wahlweise, vgl.Literatur z.B. Hinweis WHB190 "...können eingebaut werden...schlechte Straßen..").

Erhältliche Distanzscheiben siehe Klickbereich 17.

16
17
8
s.o.
7
5mm
14 15

Halter hinten 4. Gen.
22,5mm, später 17,5mm

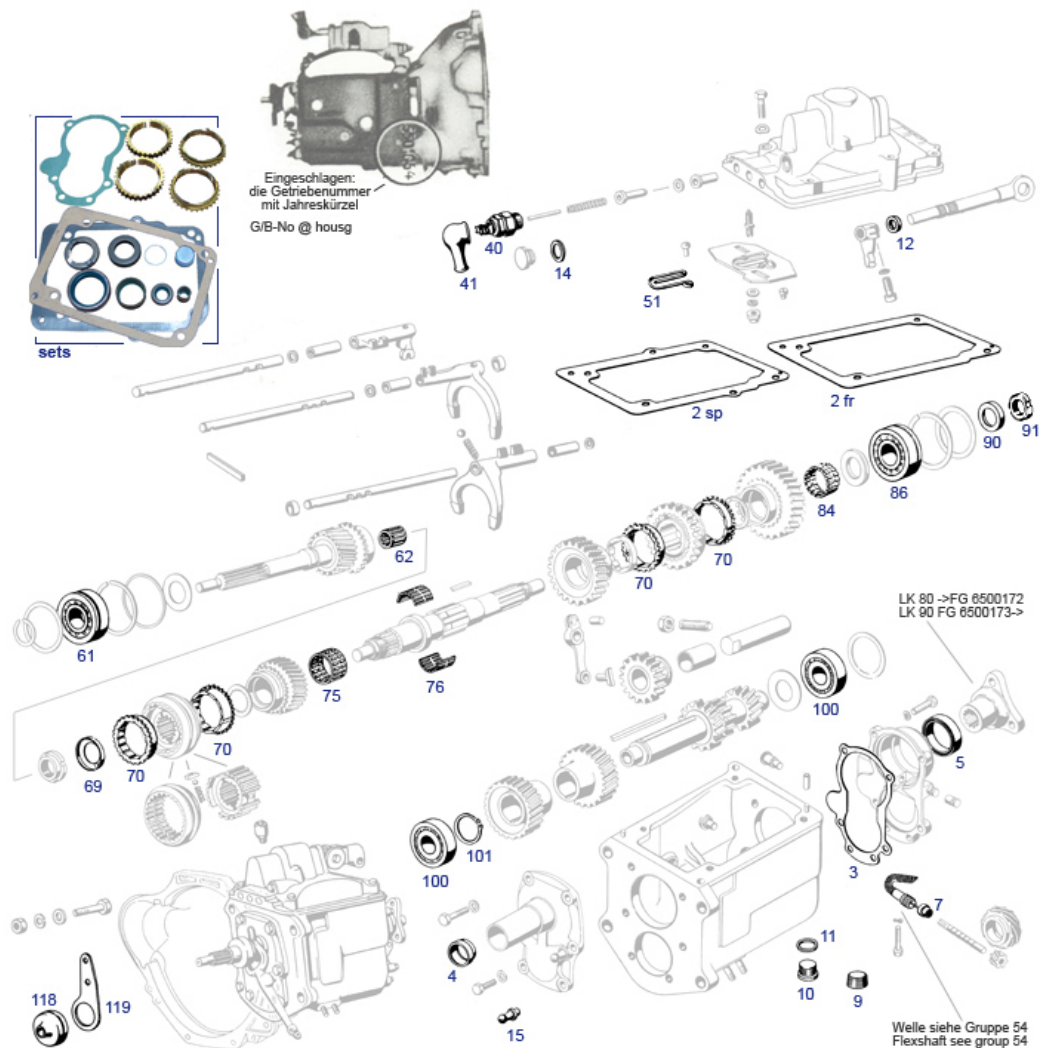
links
Fahrtrichtung
rechts

14	Motorlager 190SL spät rechts, Ponton, OE 122925	€ 79,99	7	A1212230331 Platte an Motorträger 222035	N/A
	Schraube M12x90, ersetzt 122037 922037	€ 3,61	14	Faltenbalg am Motorlager hinten 122830	€ 10,13
	Schraube, Motorlager hi 750071-> 122038	€ 27,73		Schraube Motorlager 56-57, 122037	€ 11,69

15	(L100) Gummischeibe 5mm für Motorlager 122039	€ 2,08	16	weitere, L90 Mutter z.B. Motorlager M12/SW17CU 122041	€ 2,39
17	Ausgleichscheibe Metall, 5 mm, Motorträger hinten 222022	€ 11,90	17	Ausgleichscheibe 1mm, Motorträg hinten nach Bedarf 222023	€ 3,90
122010	A1212230012 Motorgummilager 190SL früh, 122012	N/A	122010	A1802230212 Motorlager 190SL vo. li., 122010	N/A
122015	Motorlager 190SL spät, links, Vgl.-No: A1202230412 122815	€ 60,10	122020	Motorlager 190SL spät rechts, Ponton 122825	€ 62,59
122020	Motorlager 190SL spät rechts, Ponton 122025	N/A	122020	A1212230112 Motorgummilager 190SL früh, 122022	N/A
122020	A1802230312 Motorlager 190SL re.nur 195 122020	N/A	122040	Motoraufhängung hinten bis 01,1956, original 122040	€ 109,41

26 Getriebe

Getriebe, Hauptverschleiß. Angrenzende Baugruppe Kupplung s.22,25, Baugruppe Gestänge s.29.

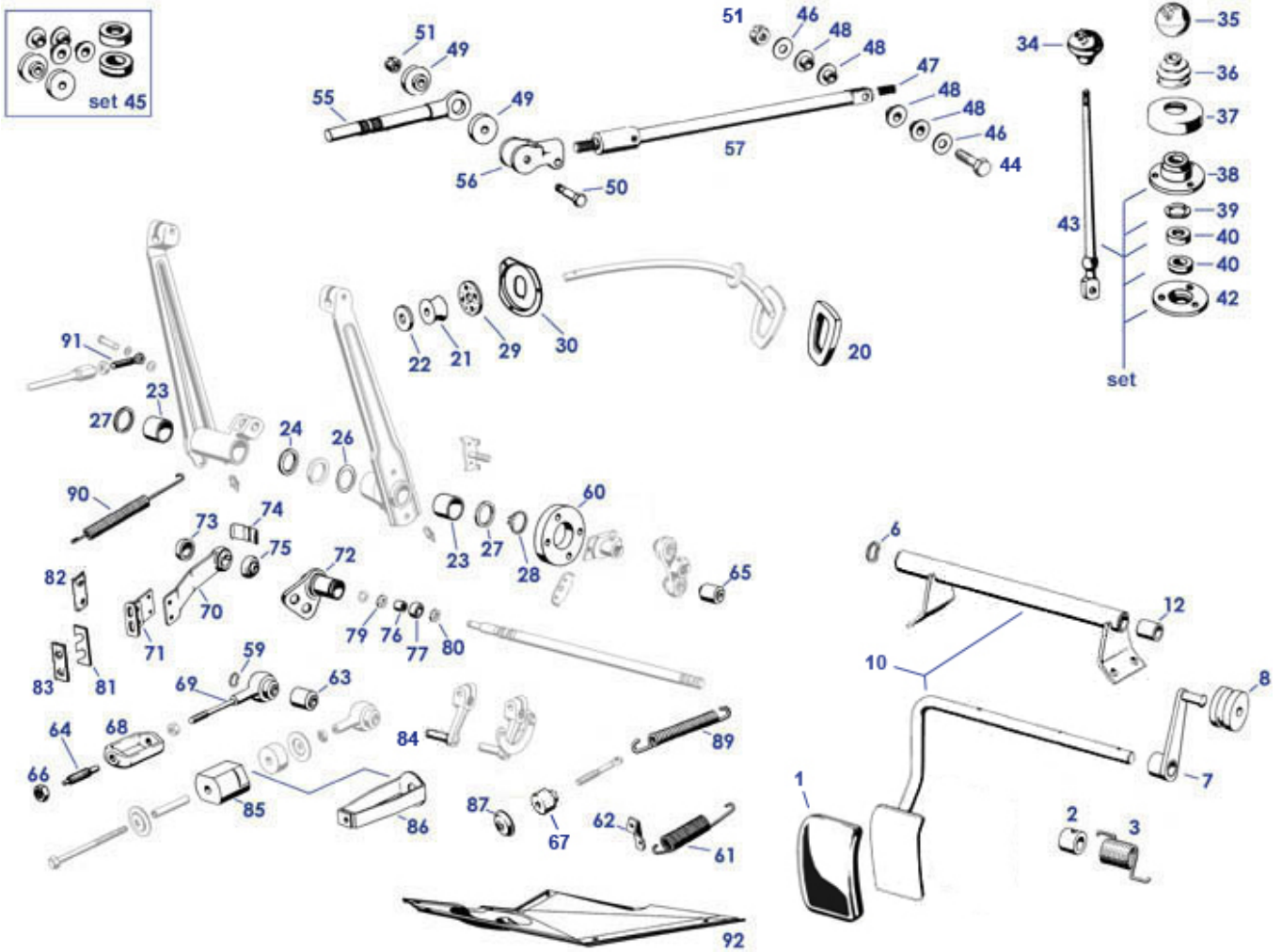


Übersetzungsabstufung (Gangraderpaare) und Wellen wurden während der Bauzeit geändert, Synchronkörper in geänderte Versionen ersetzt. Die angebotenen Synchronringe entsprechen der letzten Version, Kompatibilität bitte vor Einbau prüfen.

	Set Getriebelager 8-teilig	226860	€ 809,20		siehe 126871	126071	N/A
	Zylinderrollenlager Hauptwelle vgl. A0049812801	226059	€ 73,23		Synchronring 1+2 oder 3+4 Gang	226750	€ 89,90
2	Dichtung für Getriebedeckel G025118->	126015	€ 7,60	2	Getriebegehäusedichtung oben -> G025117	126018	€ 4,70
2	Getriebegehäusedichtung oben -> G025117	126018	€ 4,70	2	Getriebegehäusedichtung oben -> G025117	126718	€ 5,33
3	Dichtung Getriebegehäuse hinten	126035	€ 3,05	4	Dichtring Eingangswelle, AD35mm	126042	€ 4,25
5	Abdichtring, Hauptwelle 38x52x10	126030	€ 7,31	7	Simmerring, Tachowelle/Drzm-Abgang...	126039	€ 4,88
9	Verschlusschraube M24 konisch, ohne Bund	114025	€ 8,98	10	Verschlusschraube mit Bund M24 x 1,5	226046	€ 1,69
11	Dichtring 24x29x1,8 Alu ,zB. Getriebe-Öl	226047	€ 0,44	12	Simmerring Schaltwelle Vgl.-No: N006503014100	226012	€ 3,68
14	Dichtring Alu 18 X 22 mm	109019	€ 0,94	15	A1209910315 Kugelzapfen für Ausrückgabe	125012	N/A
40	Rückfahrlichtschalter	154023	N/A	41	Gummikappe Starterkabel, kleine Ausführung	754026	€ 6,14
51	Feder in Schaltkulisse Vgl.-No: A1362650293	126014	€ 14,33	62	Nadellager, Getriebe-Hauptwelle, Cu-Ausführung	226056	€ 59,45
69	Sicherungsblech an 226055 Vgl.-No: A1209940115	226054	€ 3,25	70	Synchronring 1+2 oder 3+4 Gang,	226050	€ 26,18
70	REST! Synchronring Vgl.-No: A1132620034	226850	€ 22,49	75	Nadellager 3.Gangrad Vgl.-No: A0009812912	226057	€ 171,35

76	Nadellager, Hauptwelle 2-tlg. Vgl.-No: A1209810312	226058	€ 255,28	79	Dreiarmlansch 80mm, Vgl. Nr.: A1802620645	126008	€ 475,00
84	Nadellager, Hauptwelle/Gang Vgl.-No: A0019816910	226061	€ 235,00	86	Kugellager, Getriebe-Hauptwelle, mit Nut	226959	€ 82,38
86	Kugellager, Getriebe-Hauptwelle, mit Nut	226859	€ 48,93	90	Sicherung,Dreiarmlansch/Hauptwe lle	126871	€ 4,75
91	Mutter, Dreiarmlansch/Hauptwelle M24x1,5	126072	€ 21,00	91	Stecknuss-Satz 3 Sorten Nutmuttern	258260	€ 327,25
97	Mitnehmer in Synchronkörpern	226153	N/A	100	Kugellager Vorgelegewelle div.Typen, 25x62x17	226076	€ 52,18
101	N900055035300	299058	N/A	118	Gummitülle 11/30 Silikon, blau, Leitungshalter	299517	€ 1,59
118	Gummitülle 11/30, Stirnw(190), 107,111	299017	€ 1,59	119	Anlasserkabelhalter 190SL Vgl.-No: A1215460143	115048	€ 47,60

29 Schaltgestänge und Pedalanlage LHD

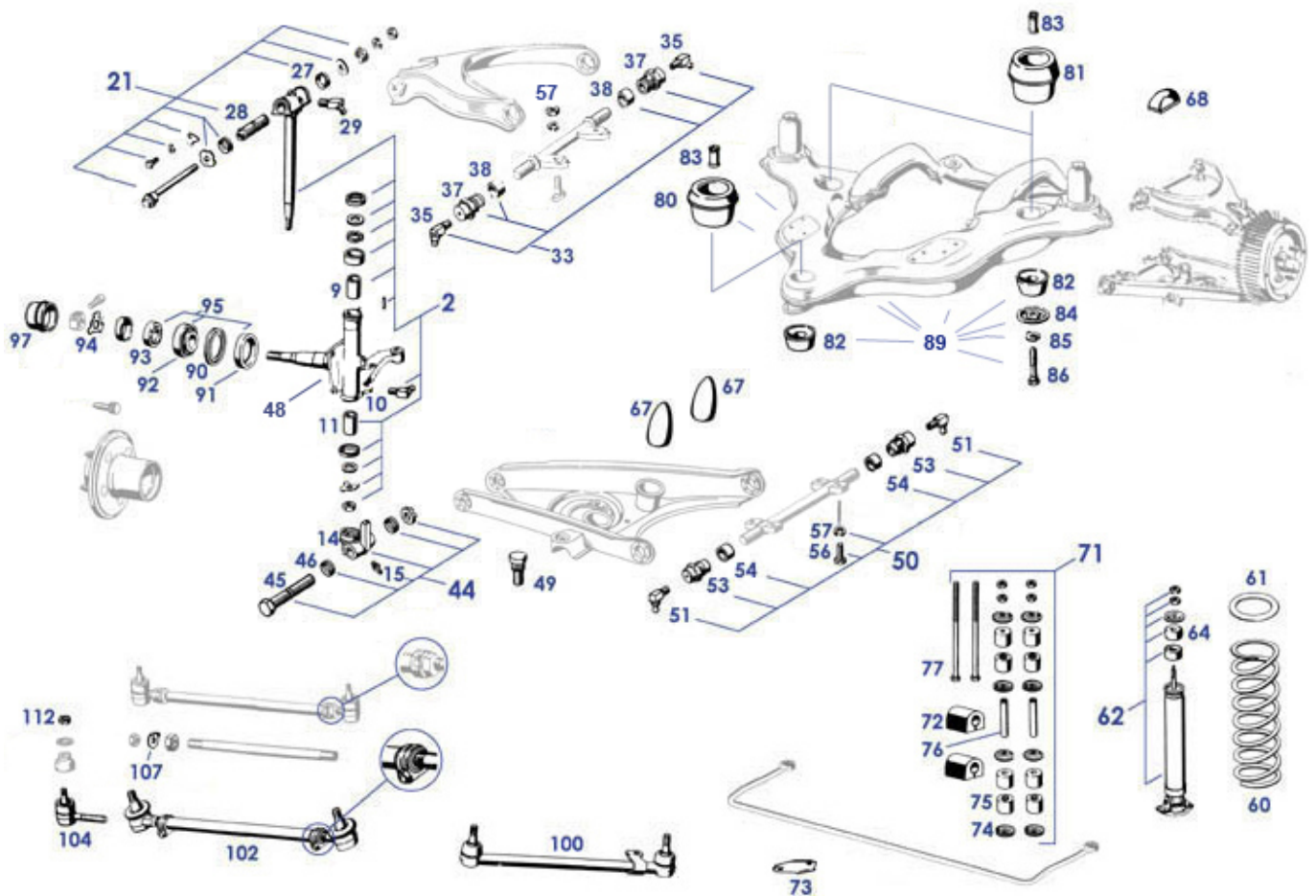


	Dämpfungsring Gasgestänge (Härte 45°SH)	130200	€ 11,75	Satz Schalthebel und -Lager '58->	126025	€ 311,23	
1	Gaspedalgummi 190SL Vgl.-No: A1213010182	129010	€ 17,65	2	A1213010227 Nabe für Rückdrehfeder 190S	130023	N/A
3	Rückdrehfeder, Fahrpedal Vgl.-No: A1219930220	130021	€ 46,97	3	Rückdrehfeder, Fahrpedal 190SL	130020	€ 47,66
6	Federscheibe am Fahrpedal 13 x 21 x 0,4	130044	€ 0,92	7	Regulierhebel am Fahrpedal LHD	130030	€ 191,53
8	Dämpfungsring Gasgestänge (Härte 45°SH)	130800	€ 6,39	8	Dämpfungsring Gasgestänge (Härte 60° SH)	230800	€ 6,39
10	LHD 190SL Gaspedal: Hebel und Lagerrohr	130004	€ 249,00	12	Buchse an Gasregulierung 190SL	130045	€ 8,45
20	Pedal gummi, gepolstert Vgl.-No: A1212910082	429008	€ 24,86	20	Pedal gummi 190SL, Ponton... Vgl.-No: A3192920082	129008	€ 4,05
21	Dämpfungsscheibe Pedaldruckstange	129025	€ 6,60	22	Ausgleichsscheibe 1mm, Motorträg hinten nach Bedarf	222023	€ 3,90
23	Buchse auf Bremshebelwelle	129026	€ 44,99	23	Buchse auf Bremshebelwelle	129826	€ 46,89
23	Buchse auf Bremshebelwelle	129026	€ 44,99	24	Scheibe an Bremsfußhebelwelle 0,75mm	129022	€ 8,66
24	Scheibe an Bremsfußhebelwelle 0,88mm	129023	€ 9,06	24	Scheibe an Bremsfußhebelwelle 1,00mm	129024	€ 9,06
26	Distanzring an Fußbremshebelwelle 0,6mm	129021	€ 8,01	27	A0022645252 Scheibe an Pedalwelle 190SL	129077	N/A
28	Sicherungsring 26x1,2 Vgl.-No: A1249940635	299057	€ 1,26	29	Dichtscheibe für Brems&Kuppl.-Pedal	129018	€ 17,26
30	Platte für Pedalabdichtung 190SL	168015	€ 65,00	34	Schaltknopf 190SL spät elfenbein	126002	€ 35,43
34	Schaltknopf schwarz Pilzform	126003	€ 36,00	34	Schaltknopf schwarz Pilzform	126004	€ 29,63

35	geschraubt Schaltknopf schwarz, 4-Gang, duktion	226000	€ 46,34	35	aufpressen Schaltknopf elfenbein, 4-Gang, duktion	226002	€ 45,80
36	Manschette, Schalthebel 190SL Vgl.-No: A1982680196	126010	€ 15,59	37	Chromblende am Schalthebel Vgl.-No: A1982680157	126840	€ 32,50
37	Chromblende am Schalthebel Vgl.-No: A1982680157	126040	€ 36,24	37	Chromblende am Schalthebel Vgl.-No: A1982680157	126040	€ 36,24
38	Schalthebellager oben Vgl.-No: A1982600095	126050	€ 119,63	39	Federscheibe am Schalthebel Vgl.-No: A1989900048	126055	€ 12,25
40	Lagerpfanne für Schalthebel Vgl.-No: A1112670086	226833	€ 7,44	42	Schalthebellager unten Vgl.-No: A1982600195	126060	€ 113,86
43	Schalthebel 190SL ab 1958, 230SL bis 014258	226020	€ 266,83	43	Schalthebel 190SL (bis ...8500309)	126020	€ 237,90
44	Bolzen, Schalthebel an -Welle früh	126034	€ 29,99	44	Schraube M7, z.B. Schalthebel ab FG ..42-10-004926	226034	€ 0,96
46	Unterlegscheibe an Schaltrohr Vgl.-No: A1119903540	226028	€ 18,50	47	A1369933101	126013	N/A
48	Buchse Schaltgestänge	126012	€ 4,75	49	Feder, Schaltgestänge ->5500 Buchse an Schaltgestänge vorn Vgl.-No: A1112670083	126811	€ 7,20
50	Bolzen, Gabelkopf an Schaltwelle	126033	€ 21,25	50	Bolzen für Gabelkopf an Schaltstange	226023	€ 15,89
51	Mutter M7 sichernd, zum Beispiel Schaltgestänge	226024	€ 1,25	51	Splint 1,6 x 16	126824	€ 0,12
55	A1112600038 Schaltwelle im Getriebekopf	126029	N/A	56	Gabelkopf Schaltrohr NOS oder aufgearbeitet	226025	€ 197,60
57	Schaltrohr früh/ohne Puffer Vgl.-No: A1212600882	126027	€ 316,41	57	Schaltrohr /spät m.Puffer	126028	€ 422,45
59	Federscheibe 10mm Vgl.-No: N000137010205	129074	€ 0,26	60	Satz Gelenkscheibe "Ersatz" mit Schrauben	129840	€ 47,01
61	Rückzugfeder am Ausrückhebel 56->	129080	€ 13,39	61	Rückzugfeder am Ausrückhebel früh (bis '56)	129085	€ 27,14
62	Halter für Rückzugfeder, LHD ab 6501693	129081	€ 13,69	63	Silentblock an Kupplungshebel Vgl.-No: A1869880010	129055	€ 55,79
64	Gewindebolzen, Ausrückgabel Vgl.-No: A1802930076	129072	€ 37,46	65	Gummilager, 190SL ab '550161 Vgl.-No: A1209880010	129050	€ 10,20
66	Mutter, flache Bauart, verzinkt	129073	€ 1,49	67	Gummipuffer ab 5500108 bis 5501612	129045	€ 15,29
68	Lasche Kupplungsbetätigung Vgl.-No: A1202930232	129070	€ 196,35	69	Zugstange 190SL ab '5501613	129056	€ 352,24
70	A1212900021 Lager, Pedalwelle innen, sp	129028	N/A	71	Stützlager Pedalwelle, "Stahlniet"	129029	€ 103,28
71	Stützlager Pedalwelle, NOS, siehe Bild	129929	€ 55,00	72	A1212900440 Lager, Pedalwelle innen, -> 5501612	129027	N/A
72	Gummimanschette Pedalwelle, bis FG..5501612	129006	€ 36,38	73	Gummimanschette Pedalwelle Vgl.-No: A1202910288	129836	€ 13,01
74	Klemmplatte an Pedalwelle Vgl.-No: A1219930026	129035	€ 21,92	75	Gummimanschette Pedalwelle in.	129034	€ 6,38
76	Nadellager, Pedalwelle rechts Vgl.-No: A0009811810	129032	€ 4,15	77	Lagerkugel Pedalwelle, ab5500436	129031	€ 43,67
79	LZ! Abstandsring am Nadellager	129033	€ 7,52	80	Passscheibe 10 X 16 X 1 Vgl.-No: N000988010016	129038	€ 0,94
81	A1202930288 Distanzscheibe 2mm für Peda	129037	N/A	82	Blech-Unterlage an Lasche Pedalstütze	129082	€ 26,00
83	Beilagscheibe Pedalwellenstütze	129083	€ 13,80	84	Rep.-Stift für Kupplg-Wellen-Hebel	129059	€ 38,94
85	Gummipuffer 190SL bis '5501612	129060	€ 52,15	85	Gummipuffer 190 bis '5501612 Vgl.-No: A1802930084	129860	€ 44,63
86	A1802930032 Bügel Kupplungsbetätigung->	129065	N/A	87	Tellerscheibe 8 X 35 X 7 Vgl.-No: A1203230067	132019	€ 3,37
89	Feder, Kupplungsbetätigung 5500108->5501612	129049	€ 51,98	90	Schmiernippel am Achs- Lagerbolzen FEBI	233048	€ 0,26
90	A1079930410 Rückzugfeder an Bremspedal	129030	N/A	91	Druckstange am Hauptbremszylinder	142058	€ 41,47

33 Vorderachse

Lenker, Radträger + Achskörper (vo.) mit direkt angrenzenden Anbauteilen: Abb. 190SL, viele Teile passend auch f. Ponton.



Abgebildeter Achskörper zeigt Version nach FG..6500173 (ab 4-Punkt-Motoraufhängung, 1213300242-NML), Radnabe: ab Achse Nummer 5500161 Rechtsgewinde-Klemmmuttern (Teil 99), bei früheren Achsen Gewinderichtung beachten.

Änderung der Radlagerabmessung (in späte Ausführung = kleinere Ausführung) ab Achse Nummer 021980.

Die Achs-Nummer ist eingeschlagen in die Achsschenkel.

Spurstangen der alten Bauart (mit Schmiernippeln, Kontermutter und Sicherungsblech, hier grau dargestellt) sind seit Langem ersetzt in heutige Bauart mit Klemmschelle.

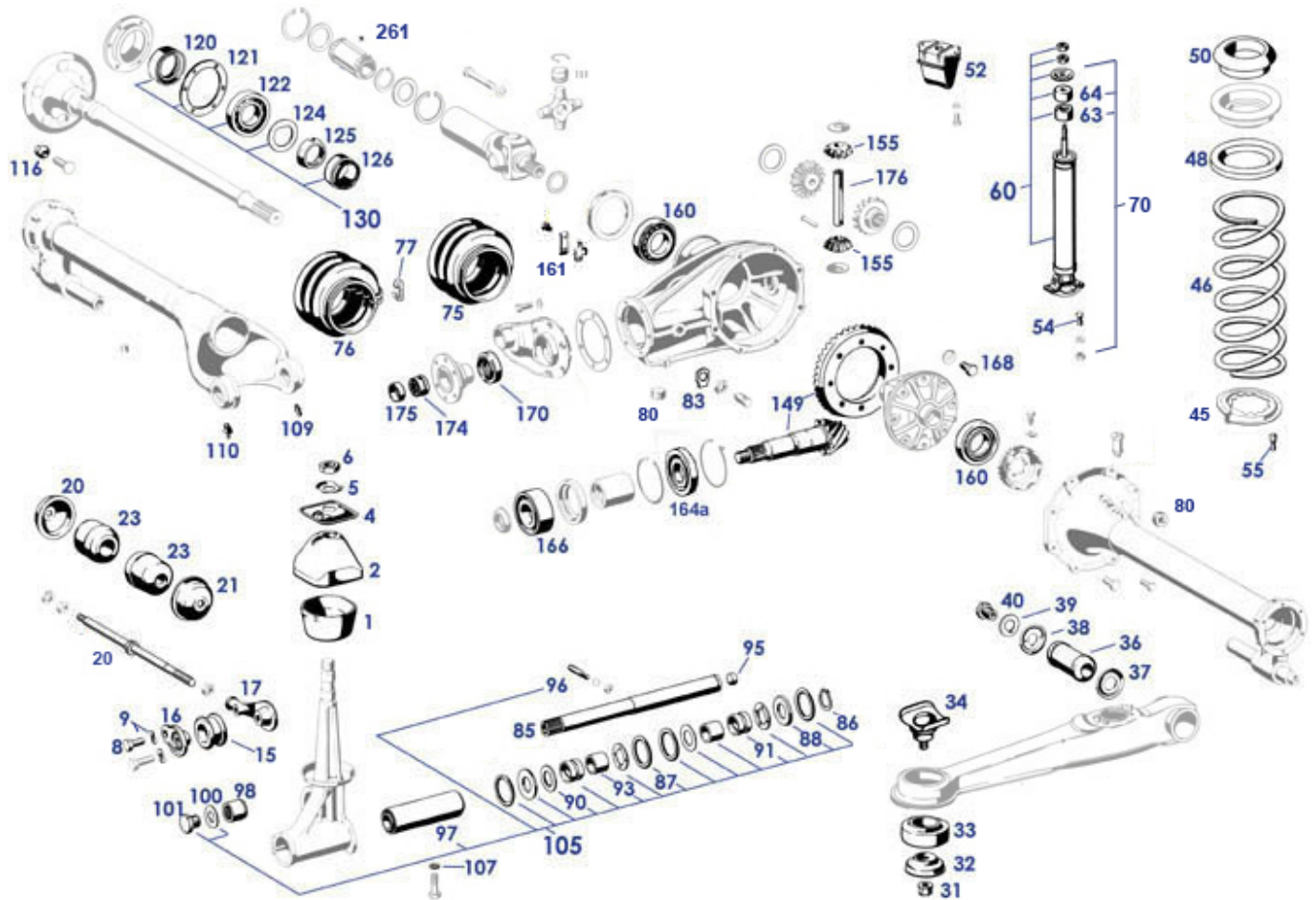
Spurstangenrohre und -Köpfe der alten Bauart sind leider nicht erhältlich.

Sicherungsblech zu alten Spurstangen	499015	N/A	Rest: Spurstangenrohr 190SL, spät	133005	N/A
Radlagersatz vorn (FEBI) div. ab ca. 06..1961	233880	€ 39,88	ersetzt aus 241051, ersetzbar in 733113	733122	N/A
--> siehe 733122 -> siehe 733113	241051	N/A	Splint 2,0 x 25, zB	299460	€ 0,12
Scheibe an Klemmmutter, ohne Innenzapfen	233972	€ 27,97	Spurstangenmuttern		
Scheibe an Klemmmutter, mit Innenzapfen	133972	€ 26,78	Rep.-Satz, Achsschenkel, Variante "120"	433850	€ 119,00
Rad-Rollenlager außen 06.1961 -> 89 FAG	142730	€ 25,26	Kronenmutter M10X1 17H, galv. verz, Foto !	133706	€ 2,45
Splint 3,2 X 36 Vgl.-No: N000094003229	133059	€ 0,18	Mutter M10X1, Stoßdämpfer	232989	€ 0,70
Radlager innen vorn 06.61->89, FAG	142680	€ 15,92	Vgl.-No: N000934010015		
Zylinderstift für Rep.-Satz Achsschenkelbolzen	233750	€ 0,31	Querlenker oben links oder rechts	133045	€ 756,15
2 Reparatursatz Achsschenkelbolzen FEBI	233050	€ 78,90	Rep.-Satz A-Schenkel außen oben+unten	133825	€ 110,67
5 A1203320260 Blechschutzkappe	133034	N/A	Selbstsichernde Mutter M12 X 1,5, hohe Form	733113	€ 1,93
			3 A1203320506 Achsschenkelbolzen ORIG.	133036	N/A
			6 A1203320262 Drucklagerscheibe	133026	N/A

7	Achsschenk A1203320162 Drucklagerscheibe Unterteil	133027	N/A	8	Oberteil A1203320051 Hülse	133035	N/A
9	NLI Buchse am Achsschenkel oben, FEBI	233052	N/A	11	Achsschenkelbolzen oben Buchse am Achsschenkel, unten (Länge 45mm)	233053	€ 14,28
12	A1363320852 Ausgleichsscheibe 1,7mm	133061	N/A	12	A1363320252 Ausgleichsscheibe 2,7mm Ach	133066	N/A
12	A1363320152 Ausgleichsscheibe 2,5mm Ach	133065	N/A	12	A1363320052 Ausgleichsscheibe 2,3mm, Ac	133064	N/A
12	A1363321052 Ausgleichsscheibe 2,1mm	133063	N/A	12	A1363320952 Ausgleichsscheibe 1,9mm Ach	133062	N/A
14	A1803330009 Achsschenkellager unten auß	133931	N/A	14	Achsschenkellager unten außen Febi	133031	€ 43,89
15	Schmiernippel am Achs-Lagerbolzen FEBI	233048	€ 0,26	16	Sicherungsblech an Achsschenkel	233051	€ 3,21
21	Rep-satz Querlenker oben außen FEBI	133010	€ 47,66	24	Sicherungsblech am Querlenk.oben Febi	133016	N/A
25	NLI Exzenterbolzen, Querlenker ob. Febi	133017	N/A	25	Exzenterbolzen, Querlenker	133917	N/A
26	Stellscheibe an Achsschenke Vgl.-No: A1209903240	133023	€ 0,89	27	Dichtring an Querlenker außen Vgl.-No: A1813330180	133015	€ 8,45
28	Gewindebüchse am Achsschenkel Vgl.-No: A1203330548	133018	N/A	29	Kappe für Schmiernippel, rot	333048	€ 0,65
29	Schmiernippel Querlenker, M8, 45°, FEBI	133048	€ 0,57	31	A1203300187 Exzenterbuchse Achsschenkel	133019	N/A
37	Gew.Buchse,Lenker innen, 29,9(ohne Nut)	133038	€ 29,99	37	Gew.Buchse,Lenker innen,30,9mm,mit Nut	133039	€ 29,99
38	Dichtring an Querlenker innen Vgl.-No: A1203330180	133041	€ 2,05	39	NLI Lagerbolzen, Querlenker oben innen	133022	N/A
40	A1203330071 Bef.-Bolzen Querl. oben innen	133044	N/A	44	Rep-Satz A-Schenkel außen oben+unten FEBI	133025	€ 80,50
44	Rep-satz Querlenker unten außen FEBI	133030	€ 61,17	45	Bolzen, Querlenkerlager unt. außen Febi	133032	€ 8,75
45	A1203330474 Bolzen, Querlenkerlager unt	133932	N/A	48	Achsschenkel links. mittlere Generation, NOS	133011	€ 190,40
48	Achsschenkel rechts. mittlere Generation, NOS	133012	€ 190,40	49	Sechskantmutter M7	135305	€ 0,50
49	Zylinderschraube, Stoßdämpferbefestigung	135303	€ 10,23	49	Federring B7, verzinkt Vgl.-No: N000127007203	142152	€ 0,18
55	NLI Lagerbolzen, Querlenker innen unten	133042	N/A	56	Befestigungs-Bolzen Querlenker / unten innen	133043	€ 3,63
57	Federring B12, galv. verzinkt, 8µm	233042	€ 0,39	57	Mutter M12 X 1,5 verzinkt Vgl.-No: N000934012013	233046	€ 1,58
60	Spiralfeder 190SL vorn Vgl.-No: A1213210404	132000	€ 150,59	61	Unterlage an Vorderfeder 190SL, Ponton	132011	€ 5,15
62	Bilstein Stoßdämpfer 190SL vorne Ponton	132111	€ 324,99	62	Stoßdämpfer vorn (Koni Classic)	132103	€ 172,55
62	Sachs Stoßdämpfer 190SL Vgl.-No: A1213260300	132112	€ 224,90	63	A1803230485 Gummiring für Stoßdämpfer	132026	N/A
64	Mutter M10 X 1, flache Form, galv. gelb verzinkt	132989	€ 1,39	64	Gummiring am Stoßdämpfer Vgl.-No: A1803260168	132027	€ 2,82
64	Teller über Gummi, Stoßdämpfer	232835	€ 4,99	67	Gummipuffer Federwegbegrenzung	133080	€ 21,04
68	Gummipuffer für oberen Lenker L oder R	133070	€ 19,12	71	Rep-Satz Drehstab, 190SL, 219-220SE	158000	€ 97,76
72	Gummilager Drehstab 190SL, Ponton 20mm!	132015	€ 18,50	73	Lagerbügel, Drehstab an Boden Vgl.-No: A1943210084	132025	€ 32,90
74	Tellerscheibe 8 X 35 X 7 Vgl.-No: A1203230067	132019	€ 3,37	75	Gummipuffer am Stabilisator Vgl.-No: A1203230044	132017	€ 8,29
76	Abstandsrohr am Drehstab 190SL	132018	€ 8,09	77	Sechskantschraube M8 X 165	132009	N/A
80	Gummipuffer vorn an V-Achsträger	133060	€ 40,45	81	Gummipuffer, V-Achsträger hinten Original	133055	€ 36,72
82	Gummipuffer an V-Achsträger vorne	133050	€ 34,99	83	Hülse an Vorderachsbefestigungsbolzen	133054	€ 8,35
84	Tellerscheibe Ersatz/vereinfacht, sonst 133151	133051	€ 2,56	84	Tellerscheibe Achsträger wie original	133151	€ 21,42
85	Sicherungsblech zu Tellerscheibe "alt"	133052	€ 4,96	86	Spezialschraube Achsträger M12 X 1,5 X 57	133053	€ 36,33
90	Zwischenring, V-Achsschenkel rechts	133180	€ 14,40	90	Zwischenring, Vorderachsschenkel links	133170	€ 49,05
90	Abziehteller Radlager, 06.61 ->	142608	€ 23,75	90	Abziehteller Radlager ->06.61 MB A1803340164	142610	€ 36,30

90	REST! Abziehteller Radlager, 06.61 ->, orig.	142600	€ 79,67	91	Radnabendichtring vorn ab BJ 06.1961 und TEXT	142625	€ 8,88
91	Radnabendichtring vorn ->06.61	142620	€ 15,45	92	Rollenlager vorne innen bis Baujahr 06'61	142585	€ 11,16
92	Radlager innen vorn 06.61->89 Vgl.-No: A0009815805	142580	€ 7,14	93	Rad-Rollenlager außen 06.61->89	142630	€ 4,58
93	Rollenlager aussen ->06.61 Vgl.-No: A0007200323	142640	€ 14,65	93	Rollenlager aussen bis 06.61 SKF	142940	€ 24,99
94	NL! 120 334 0315 !Scheibe an Klemmmutter	233072	N/A	97	Radnabendeckel vorn, für Naben-D 50mm	142650	€ 79,99
98	A1204010171 Radbolzen 190SL, Ponton	140005	N/A	99	Klemmmutter, Rechtsgewinde, div. Typen 1956-85	233077	€ 32,53
100	Lenkstange 190,b,SL'55->, LHD Vgl.-No: A1214601505	146040	€ 74,28	100	Lenkstange 190SL->'5501501 LHD	146041	€ 186,43
104	Spurstangenkopf, Linksgewinde, Lemförder	233991	€ 16,92	104	Spurstangenkopf, Rechtsgewinde, MEYLE	233192	€ 8,60
104	Spurstangenkopf, Linksgewinde, MEYLE	233191	€ 8,60	104	Spurstangenkopf, Rechtsgewinde FEBI	233092	€ 7,25
104	Spurstangenkopf, Linksgewinde FEBI	233091	€ 7,37	104	Spurstangenkopf, Rechtsgewinde, Lemförder	233992	€ 10,98
105	N308675014002	235313	N/A	105	N308675014003	133003	N/A
107	Sicherungsblech an Spurstangenkopf	199015	€ 9,16	111	A0003300485 Reparatursatz Lenkstange-Spurstange-K	233093	N/A
112	Splint 2,5 x 25, Kronenmuttern Lenkgestänge	133007	€ 0,24	112	Kronenmutter M10X1,Klasse 8, galv. verz, Foto !	133006	€ 2,38

35 Hinterachse



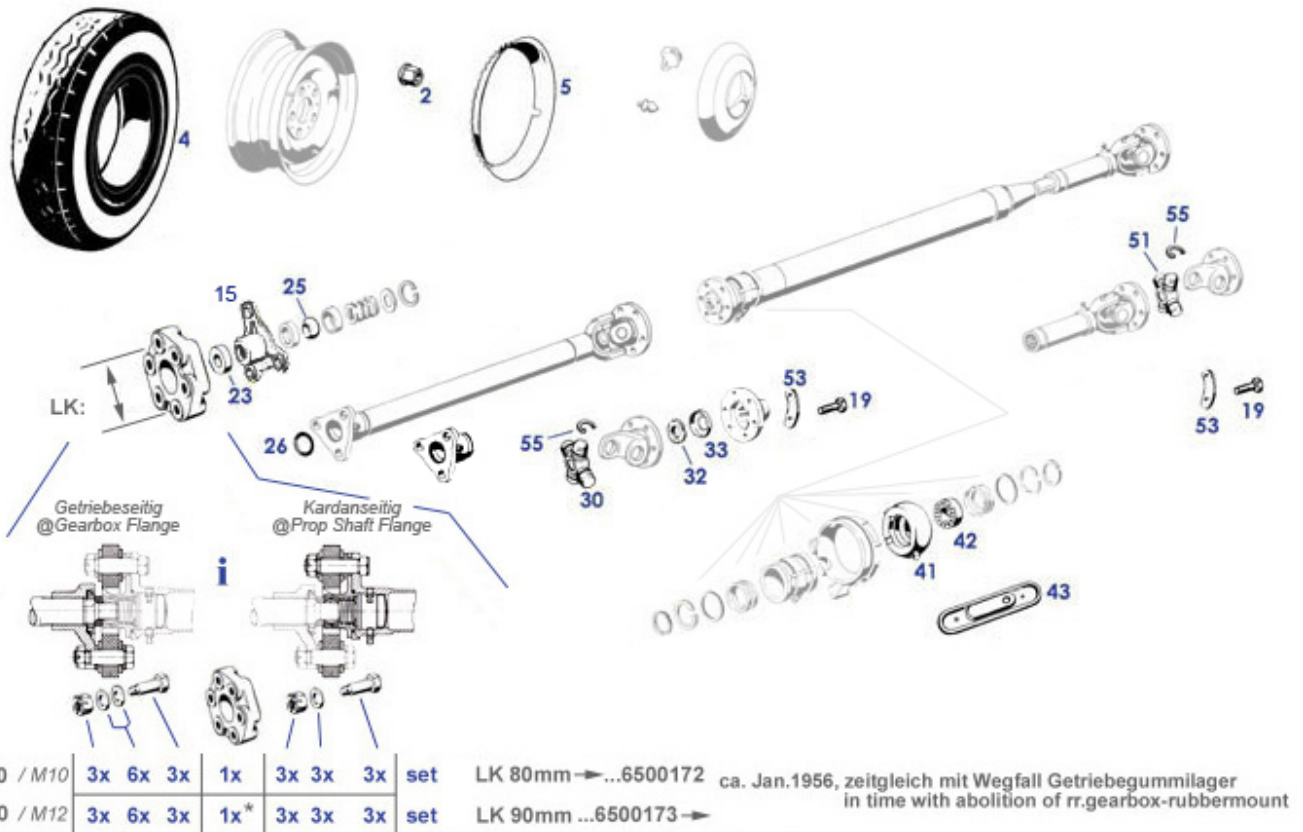
Werkzeug Nutmutter Radlager, originalgetreue Repro	258750	€ 130,90	A1803502610 Hinterachswelle links	135125	N/A
Querstrebe hinten mit Hülse ab 021839	135222	€ 77,35	A1803500513 Schiebegelink	135200	N/A
Satz NL, einzeln oder alternativ 135196	135195	N/A	Abstandhülse, Länge 26,0mm (std), AD+0,4mm Rep.	235307	€ 51,38
A1203570058 Dichtungshalter	143003	N/A	Sechskantschraube M10 x 22, Tragohr L an Diff.	235038	€ 0,52
Rep. Gummimanschette, offen, Premium-Qualität	135931	€ 80,92	A1803501723 Differentialgetriebe	135150	N/A
A0029881078 siehe 135832	135132	N/A	A1803502710 -NL- Hinterachswelle rechts	135126	N/A
Klammer			A1103520067 Teller Schubstrebe ab'57 14	135110	N/A
Mutter M10X1, Stoßdämpfer Vgl.-No: N000934010015	232989	€ 0,70	A1803500145 Gelenkflansch, Antriebskege	135020	N/A
Schraube für Schiebegelink 230SL, M10 X 70	235231	€ 2,25	Produktersatz: Windklammer für 9mm Schellenband	109035	€ 2,09
H-Achsmanschette, geschlossen, Premium Qualität	135930	€ 49,43	Gummilager Hinterachs-Aufnahme unten, mitte.	135002	€ 32,24
A1803500713 Schiebemuffe, Achsgelenk	135260	N/A	2 Gummilager Hinterachs-Aufnahme oben 30mm ->'57	135003	€ 80,13
2 Gummilager Hinterachs-Aufnahme oben 26mm, '57->	135001	€ 103,90	5 Sicherungsblech, HA-Aufnahme Vgl.-No: A1803510373	135004	€ 5,20
4 Anschlagplatte Achsaufhängung	135117	€ 211,21	8 Schraube M10 x 20; SW17, 10.9 galvanisch verzinkt	235315	€ 1,40
6 Mutter an H-Achsaufnahme M22 X 1,5	135006	€ 1,49	15 Gummipuffer, Querstrebe innen links	135062	€ 22,31
9 Federring 10,5 Vgl.-No: N000137010201	235316	€ 0,26	17 Lasche für Querstrebe 2-teilig, Guss, M12	135725	€ 197,54
16 Lasche, Querstrebe an Träger	135224	€ 199,99	20 A1803510343 Topf, Querstr. bis	135030	N/A
17 Auf Anfrage: Lasche für Querstrebe	135223	€ 188,50			

20	NOS/gebraucht Querstrebe m.Hülse früh (M12/M12)	135722	€ 57,52	21	021838 2x, A1803510443 Topf, Querstrebe ab ..02183	135040	N/A
23	Gummipuffer an Querstrebe Vgl.-No: A1803510744	135033	€ 30,59	31	Kronenmutter M12 (zB Schubstrebe früh)	135121	€ 29,50
31	Kronenmutter mit Bund M14x1,5, Schubstreben	135120	€ 25,47	31	Splint 3,2 X 36 Vgl.-No: N000094003229	133059	€ 0,18
32	Teller Schubstrebe, frühe Ausf (M12)	135809	€ 52,35	32	Teller Schubstrebe ab Baujahr 1957 (14mm Bolzen)	135810	€ 17,55
33	Gummilager Schubstrebe 190SL, Ponton	135100	€ 35,07	34	Stützlager Schubstrebe (M14) Vgl.-No: A1803500333	161210	€ 31,89
36	Gummilager Schubstrebe an Hinterachse	135009	€ 16,29	37	Teller an Schubstrebe außen Vgl.-No: A1203520576	135111	€ 35,00
38	Teller an Schubstrebe innen Vgl.-No: A1203520676	135112	€ 100,86	39	Sicherungsblech Schubstrebe an Achse	135007	€ 5,18
40	Bolzen, Schubstrebe an Achse M18X1,5X25	135014	€ 34,83	45	Federteller unten Schubstrebe Vgl.-No: A1803250415	132012	€ 91,99
46	Spiralfeder 190SL hinten links	132001	€ 122,45	46	Spiralfeder 190SL hinten rechts	132006	€ 112,76
48	Ausgleichsring über Feder hinten	132014	€ 19,77	49	Federteller hinten oben 190SL	132013	€ 150,00
50	Gummiring Federteller an Längsträger hinten, 70°Sh	132030	€ 29,95	50	Gummiring Federteller an Längstr. hi. 80°Sh	132830	€ 39,00
52	Anschlagpuffer Ersatz (höher; Exportausf)	132016	€ 99,95	52	Anschlagpuffer Hinterachse, Bauart wie Original	132916	€ 73,01
52	Federring B7, verzinkt Vgl.-No: N000127007203	142152	€ 0,18	52	Schraube M7x16 zB.Anschlagpuffer 132016	132036	€ 0,38
54	Sechskantmutter M7	135305	€ 0,50	54	Zylinderschraube, Stoßdämpferbefestigung	135303	€ 10,23
55	Zylinderschraube, Stoßdämpfer	135304	€ 24,99	60	Stoßdämpfer Koni Classic hinten	132113	€ 172,55
60	Sachs Stoßdämpfer 190SL Vgl.-No: A1213260300	132112	€ 224,90	60	Bilstein Stoßdämpfer hinten W121 & W120	132022	€ 314,99
63	A1803230485 Gummiring für Stoßdämpfer	132026	N/A	64	Teller über Gummi, Stoßdämpfer	232835	€ 4,99
64	Mutter M10 X 1, flache Form, galv. gelb verzinkt	132989	€ 1,39	64	Teller über Gummi Stoßdämpfer	232035	€ 4,75
64	Gummiring am Stoßdämpfer Vgl.-No: A1803260168	132027	€ 2,82	71	Distanzring am Diff-Gehäuse	135024	€ 10,00
71	A1203532852 -NL- Distanzring am Diff-De	135022	N/A	75	H-Achsmanschette, geschlossen Vgl.-No: A1103570491	135130	€ 29,99
76	Rep. Gummimanschette, offen, Form weicht ab	135131	€ 41,45	76	1m Schellenband, glatt, 9mm breit	109030	€ 4,00
77	1m Schellenband, geprägt, 9mm breit	109830	€ 3,09	77	Schelle für Luftschlauch Vgl.-No: A1209950401	209004	€ 3,15
77	Verschluss für 9mm Schellenband,	109835	€ 2,84	77	Klammer für offene Manschette Vgl.-No: A0029881078	135832	€ 1,19
80	Verschlusschraube M24 konisch, ohne Bund	114025	€ 8,98	81	A1153500290 Entlüfter am Dif.-Gehäuse 6	235049	N/A
83	Sicherungsblech z.B. am Differenzial	135178	€ 4,84	85	Verbindungsbolzen Pendelgelenk	135713	€ 130,66
85	A1803510674 Verbindungsbolzen	135013	N/A	86	Sicherungsring, Achsbolzen Vgl.-No: A1809940341	235322	€ 3,09
87	Gummiring an Hinterachs-Bolzen	235304	€ 3,50	88	Reibscheibe bei Mittelbolzen Hinterachse	235305	€ 15,71
88	Reibscheibe bei Mittelbolzen Hinterachse	235705	€ 10,00	90	Scheibe 2,4mm (Reparaturmaß) Vgl.-No: A1803511852	235718	€ 17,50
90	Scheibe 2,2mm (Reparaturmaß) Vgl.-No: A1803511652	235716	€ 23,42	90	A1803512052 Abstandscheibe 3,0mm	235630	N/A
90	A1803511552 Abstandscheibe 2,1mm	235621	N/A	90	A1803511652 siehe 235716	235622	N/A
90	A1803513152 Abstandscheibe 3,2mm	235632	N/A	90	Scheibe 2,0mm (Standardmaß) Vgl.-No: A1803511452	235306	€ 17,85
90	A1803511752 Abstandscheibe 2,3mm	235623	N/A	90	siehe 235718	235624	€ 27,89
90	A1803511952 Abstandscheibe 2,5mm	235625	N/A	90	A1803512752 Abstandscheibe 2,6mm	235626	N/A
90	A1803512852 Abstandscheibe 2,7mm	235627	N/A	90	A1803513052 Abstandscheibe 2,9mm	235629	N/A
91	Buchse an der Hinterachse Vgl.-No: A1803510150	235050	€ 29,63	93	A1803511853 Abstandhülse 25,8mm	235658	N/A
93	A1803511653 Abstandhülse 25,4mm (Ersetz	235654	N/A	93	Abstandhülse, Länge 25,6mm Vgl.-No: A1803511753	235656	€ 46,79
93	Abstandhülse, Länge 26,0mm (std)	235807	€ 47,30	93	A1803511453 Abstandhülse	235650	N/A

95	Verschlussdeckel DIN 443, Achsbolzen hinten	235309	€ 1,32	96	25,0mm Keilschraube Achsgelenk Diff.-Lagerbolzen	235810	€ 17,48
97	Lagerhülse, Achsaufnahme hinten	135012	€ 91,52	98	Hülse vorn am Verb.-Bolzen Vgl.-No: A1803511153	135011	€ 29,75
100	Sicherungsscheibe zu 235324 Vgl.-No: A1809940112	235301	€ 2,59	101	Schraube Mittelbolzen Achsträgergelenk	235324	€ 18,55
106	N304017010047	235302	N/A	107	Scheibe zu 235302 Vgl.-No: N912004010102	235303	€ 0,42
109	Schmiernippel o.Sockel, M6, z.B. Hi-Achsgelenk	235048	€ 0,95	110	Schmiernippel m.Sockel 45°, M6, z.B. Hi-Achsgelenk	235047	€ 0,50
110	Kappe für Schmiernippel, rot	333048	€ 0,65	116	Radmutter, 190SL, Ponton Vgl.-No: A1209900059	199022	€ 0,79
117	A1204010171 Radbolzen 190SL, Ponton	140005	N/A	120	Abdichtring außen, am Tragrohr	143804	€ 11,86
121	Dichtung Bremsträgerpl./Tragrohr 190...	143002	€ 9,81	122	Tonnenlager Hinterachse Vgl.-No: A0009810506	135858	€ 67,38
122	Rillenlager Radlager Hinterachswelle	235005	€ 22,88	122	Tonnenlager Hinterachse Vgl.-No: A0009810506	135058	€ 71,40
124	Sicherung an Hinterachswelle Vgl.-No: A1833530373	235006	€ 9,82	125	Nutmutter am Radlager Hinterachse	135057	€ 11,29
126	Abdichtring innen, am Tragrohr	143001	€ 5,82	136	NL! Kreuzgelenkstern hi.190SL,2	135028	N/A
138	A1803533552 Distanzscheibe 1,3mm	135183	N/A	138	A1803534152 Distanzscheibe 1,6mm	135186	N/A
149	Kegel- und Tellerradsatz 1:3,7	135085	€ 970,20	149	Kegel- und Tellerradsatz 1:3,9	135090	N/A
155	Ausgleichskegelrad 10 Zähne Vgl.-No: A1103530214	135155	€ 479,99	156	A1803530815 Achswellenrad li.im Diff.,1	135156	N/A
157	A1803500340 Achswellenrad re.im Diff.,1	135157	N/A	160	Kegelrollenlager, Differential 190/230SL	135070	€ 30,12
161	Sicherung, vereinfacht / , Nase außen	135607	€ 6,68	161	Sicherung, vereinfacht / Nase mittig	135606	€ 19,00
161	Sicherungsblech bei Difflager rechts	135079	€ 3,69	161	Sicherung, vereinfacht / Nase versetzt	135608	€ 19,00
164	Zylinderrollenlager Kegelradwelle	135050	€ 93,19	165	A1209940235 Sicherungsring, Kegelradwel	135179	N/A
166	Schräggugellager, am Kegelrad Vgl.-No: A0009811927	135055	€ 209,50	167	A1803530063 Schulterring, vorn am Kegel	135056	N/A
168	Schraube, Tellerrad an Differenzial M10 X 23	135047	€ 9,94	169	A1209940010 Sicherung Diff.-Verschraubung	135171	N/A
170	Dichtring Diff-Eingang zB 190SL	135818	€ 21,00	174	Nutmutter mit Sicherung Vgl.-No: A1203500066	135017	€ 42,90
175	Sicherungshülse an Nutmutter Vgl.-No: A1209940044	135021	€ 5,58	175	Sicherungshülse an Nutmutter Vgl.-No: A1209940044	135821	€ 5,00
176	Lagerbolzen für Ausgleichsräder	135159	€ 148,99	177	A1803530024 Kugelscheibe Differential b	135162	N/A
178	A1153530862 Druckscheibe 1,6mm	135168	N/A	178	A1153531062 Druckscheibe 1,4mm	135166	N/A
178	A1153531162 Druckscheibe 1,3mm	135165	N/A	178	A1153530962 Druckscheibe 1,5mm	135167	N/A
179	A1363530274 Bolzen im Differential	135161	N/A	261	Zylinderrolle 4x4 für Schiebemuffe Hinterachse	135261	€ 2,50

40, 41, 81 Räder, Kardan, Radzierteile

40, 41, 81 Räder, Kardan, Radzierteile

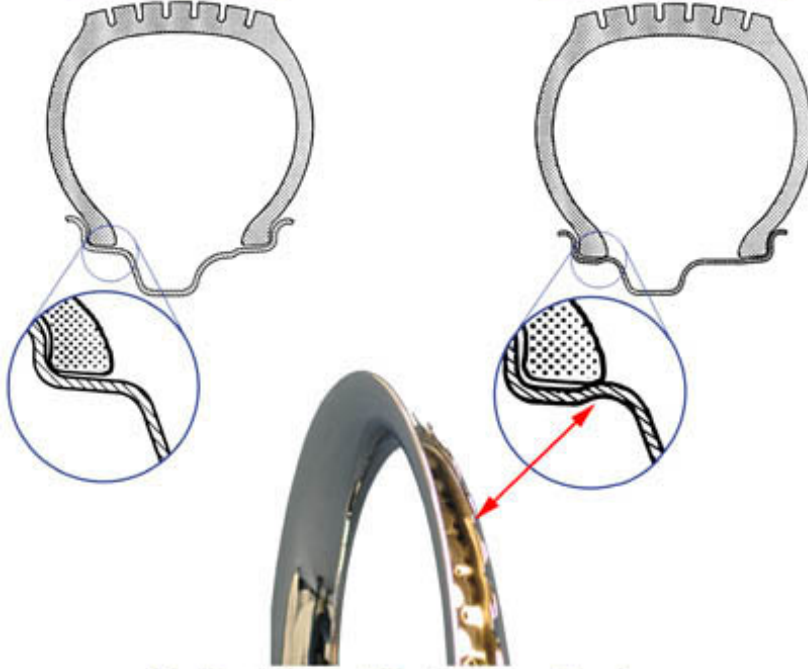


* Bauform von Gelenkscheiben aktualisiert:
 rund anstelle sechseckig, Einbaulage bei LK 90mm nicht mehr richtungsgebunden
 Flex disc design updated: round instead hexagonal, fitment position (late disc) irrelevant

Hardy Reparatursatz 90mm	241000	€ 201,11	A1804101528 -NL- Keilnaben-Kreuzgelenk	142019	N/A
Mutter mit Klemmteil M10 X 1, niedrige Bauform	741048	€ 0,57	Schutzblech für Gummilager früh	141004	N/A
Gelenkscheibe 90 mm R113, 190SL, 108-111	241801	€ 55,93	A1204110060 ersetzbar in 441007	241007	N/A
A1804000426 Halter für Raddeckel 13"	440011	N/A	A1214102602 Gelenkwelle hinten	141026	N/A
-NL- Gelenkflansch 190SL ab 7500983	141023	N/A	Selbstsichernde Mutter M12 X 1,5, hohe Form	733113	€ 1,93
1 NLI Felge 5J x 13 4-Schlitz, starre Pins	340003	N/A	1 Felge 5x13 gebraucht, geprüft	140003	€ 361,17
1 Stahlfelge 5x13 Nachfertigung	140803	€ 243,95	2 Radmutter, 190SL, Ponton Vgl.-No: A1209900059	199022	€ 0,79
3 A1104010174 Bolzen an Felge für Raddeck	140010	N/A	4 Reifen 6,4x7x13 87S ohne Weißw.,Vredestein Sprint	140004	€ 177,31
4 Reifen 6,4x7x13 ohne Weißwand MICH.ZX 87S	140001	€ 190,40	4 MAXXIS Weißwand-Reifen 185/80 R13	140002	€ 145,00
4 Reifen 6,4x7x13, Weißw.4cm,CONTICLASSIC	140000	N/A	5 Felgenzierring 13-Zoll, Edelstahl	181130	€ 46,99
5 Felgenzierring 190SL, 13 Zoll Chrom	181030	€ 99,00	10 Reparaturteil Endstück Kardanwelle vorn 90mm LK	141828	€ 172,55
10 Altteil einsenden, Überholung n.Befund	141100	N/A	15 Zentrierstern / Dreilochflansch LK90, ID28,6	141030	€ 102,99
16 Gelenkscheibe 80mm, 190SL früh	141001	€ 67,95	16 Gelenkscheibe 90 mm R113, 190SL, 108-111	241001	€ 71,25
19 Sechskantschraube Kardanwelle M8 x 20, 10.9	141816	€ 2,83	19 Sechskantschraube Kardanwelle M8 X 20	141016	€ 13,73
20 Passschraube, Getriebe an Hardyscheibe LK 90mm	141013	€ 17,73	20 Passschraube, Getr.an Hardysch. LK 80mm bis 1956	141011	€ 19,99

20	Passschraube, Hardysch. an Kardan LK 80mm bis 1956	141009	€ 20,65	20	Passschraube,Hardyscheibe an Kardanwelle	141012	€ 15,35
21	Unterlegscheibe Hardyscheibe, LK 90mm / M12	141008	€ 5,55	21	Unterlegscheibe an 80mm Hardyscheibe	141007	€ 4,86
22	Mutter, Passschraube LK80/M10	141019	€ 1,49	22	Splint 2,5 x 25, Kronenmuttern Lenkgestänge	133007	€ 0,24
22	A1839900055 Mutter, Passschr.M12, Hardy	141006	N/A	22	Mutter M12 x 1,5, sichernd, niedrige Bauform	241113	€ 0,77
23	Gummiring Vgl. No.: A1204110060 64	241807	€ 10,00	23	NL! Gummi-Dichtring für Gelenkwelle	441007	N/A
24	A1364110118 Lagerpfanne Kardanwelle	241018	N/A	25	A1844110017 Zentrierhülse Kardanwelle	241017	N/A
26	Dichtring, Gelenkwelle-Zentrierstern	241013	€ 1,32	27	A1109933701 Feder an Zentrierkugel	241019	N/A
28	Sicherungsring für Bohrungen 30 X 1,2	241021	€ 0,46	30	Kreuzgelenksterne "26", Mittellager bis 7500982	141021	€ 142,80
30	Kreuzgelenksterne "26", Mittellager bis 7500982	141821	€ 235,62	32	Nutmutter an Gelenkwelle Vgl.-No: A1869900060	141061	€ 7,85
33	Sicherung an Gelenkwelle, A1829940043	141062	€ 8,45	40	A1804100339 Lagerbock, Gelenkwelle-Zw.L	141010	N/A
41	Gummilager, Antriebswelle Vgl.-No: A1804130212	141018	€ 18,65	42	Kugellager Gelenkwellen-Mittellager, offen	141015	€ 10,10
43	Scheibe bei Deckel Zwischenlager	141029	€ 7,78	43	Schutzblech für Gummilager 5500750->	141005	€ 54,99
46	A1809970340 Dichtring, Kardanmittellage	141017	N/A	48	A1104130080 Sicherungsring an Gelenkwelle	141063	N/A
51	Kreuzgelenksterne, 57->67, Typ 28x77 m.Schmiernipp.	141822	€ 155,35	51	Kreuzgelenksterne, 1957-1967 Typ 28x80	141022	€ 309,00
53	Sicherungsblech, Kardan mitte+hinten	141014	€ 3,45	55	A1889940534 Sicherung Kreuzgelenk 1,45m	241034	N/A
55	A1889940234 -NL- Sicherung 1,6mm, ausweichen auf .	241035	N/A	55	A1889940334 Sicherung Kreuzgelenk 1,65m	241036	N/A

40, 81.b Info Felgenzierteile



**Vor Bestellung / Montage von Zierringen
bitte Felgenbauart prüfen.**

**Please check design of wheel rims before
ordering / mounting trim rings.**



**Chromradkappen werden
unlackiert geliefert**

***Chrome hub caps will be
supplied unpainted.***

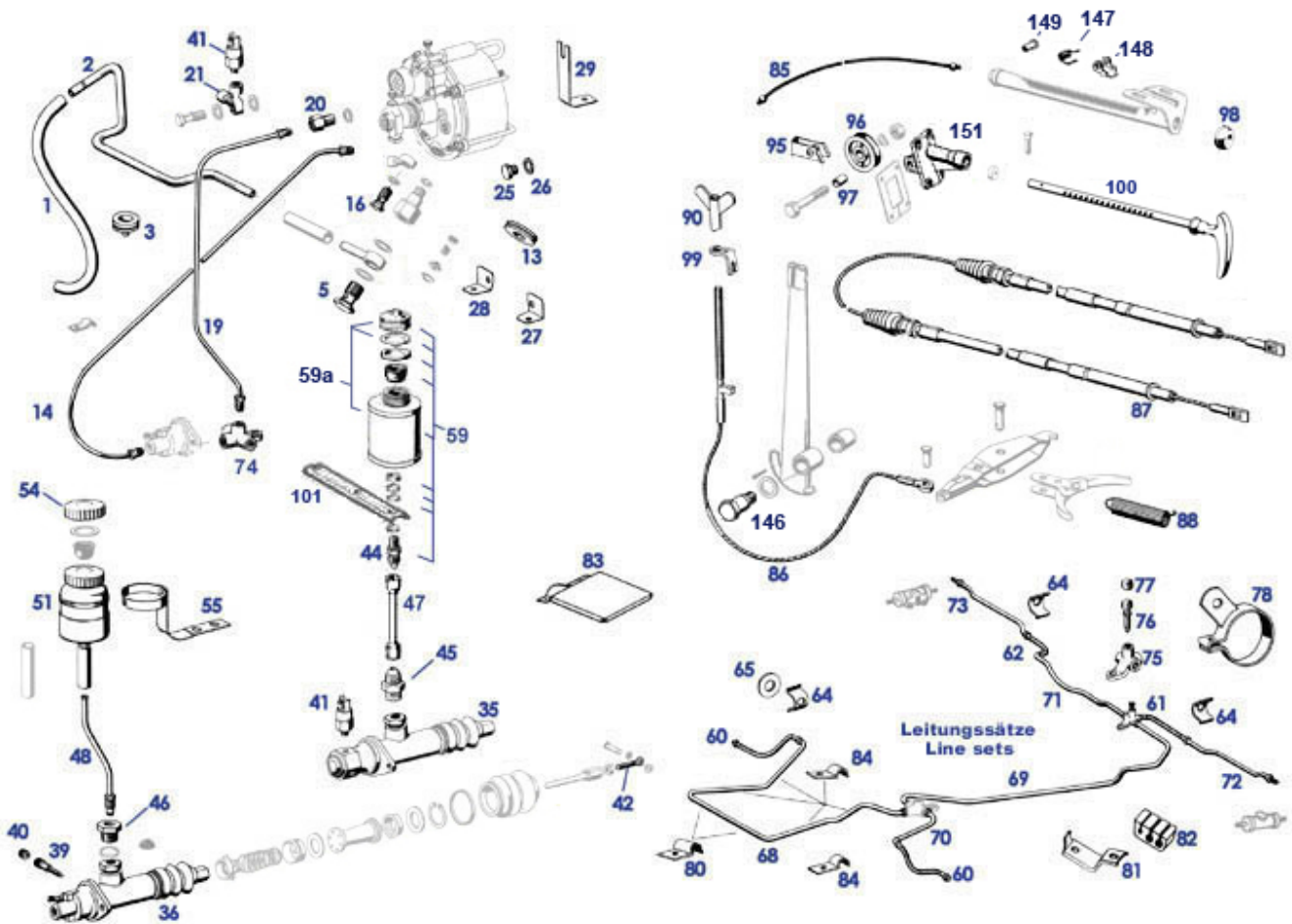


**Lackierhilfe für Centerkappe der
13" und 14"-Felgen. Anleitung beachten.**

***Painting template fits center cap
of 13" and 14" rims. Consider instruction.***

42 Bremse

42.c Bremse (Hauptzylinder, Leitungen, Handbremse)



Die "Nachschaltung" des Bremskraftverstärkers T50 verlagerte die hydraulische Verteilung auf das Teil 74 im Bild, wodurch die Zuordnung der Hauptzylinder und Bremsleitungen von dieser Ausstattung abhängt. Der Kolbendurchmesser wurde dabei vergrößert.

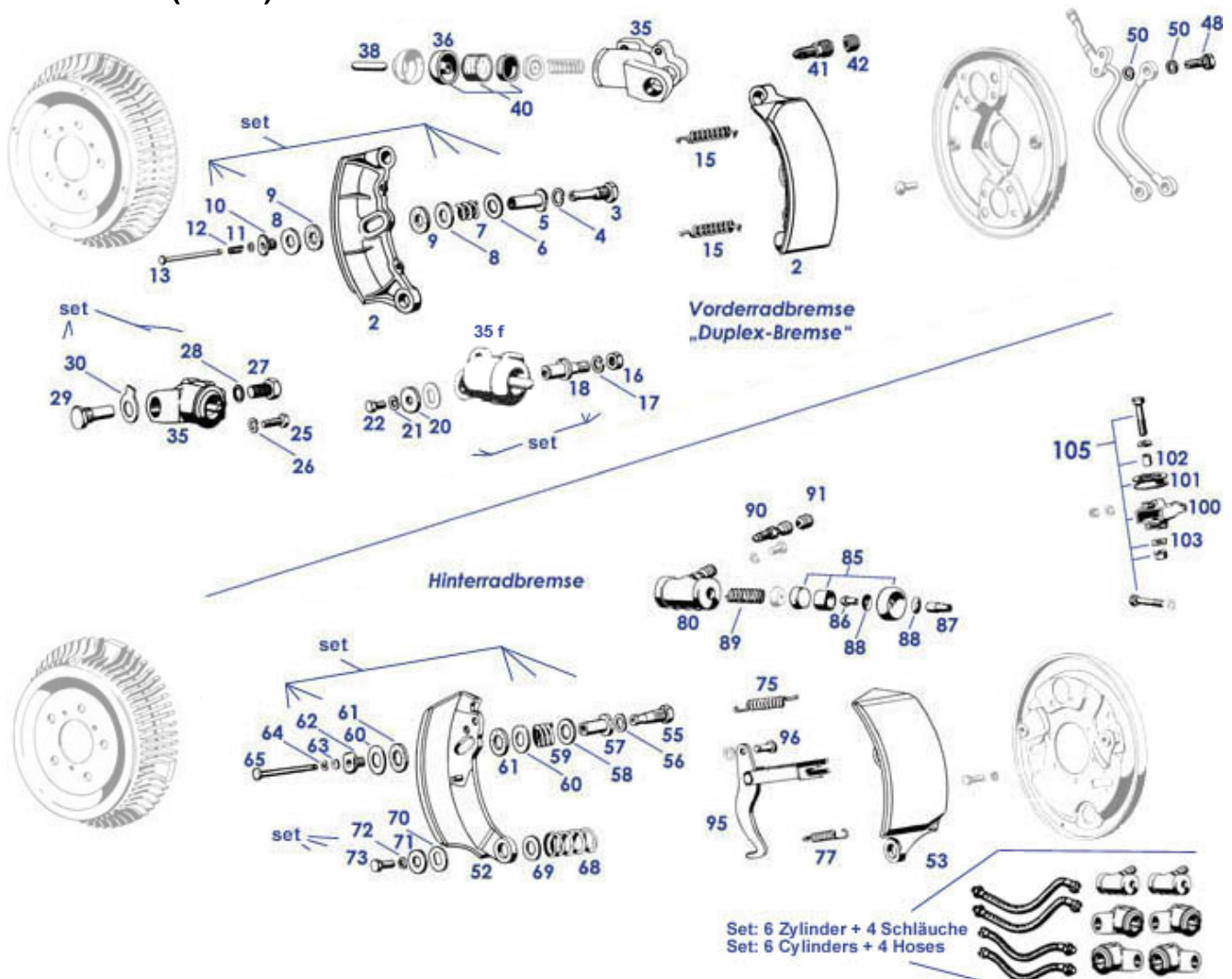
Die Stützen 45+46 sind auf den Zylindertypen tauschbar, sodass zwischen System Blechreservoir und System Kunststoffreservoir (Serie ab FG ..8501755) variiert werden kann. Vorgebogene Leitungen und solche für Hohlschrauben (mit Löt-Banjo) werden nicht angeboten. Infos zum Bremsgerät siehe Katalogtafel 43.

	1 Paar Halter an T50	142115	€ 79,99	Leitungsüberwurf M12x1, SW12	943019	€ 2,49
	Bremsbehälter 190SL bis 58,	142005	N/A	Füllsieb für Metallbehälter Vgl.-No:	142073	€ 7,28
	Messingblech schwarz			A0004310034		
	Handbremsseil hi.190SL... mit	143760	N/A	Bremsleitung 450mm: HR	142020	€ 27,49
	Schmiernippeln			(Trommel) + VL 1966		
	Deckel-Dichtring für Metallbehälter	142075	€ 4,25	A0004312687 Faltenbalg an	143126	N/A
				HBrZyl.		
	Metall-Bremsbehälter m.Inlett ->58	142078	N/A	Prallplatte im Deckel	142074	€ 5,46
				f.Metallbehälter		
	NLI Bremsleitung 370mm siehe	142014	N/A	1m Schlauch ID 10mm, 5mm	943028	€ 32,78
	142814			Wandstärke		
1	A0004352182 1m	243082	N/A	2 Halteschelle zB Vakuumrohr für	142138	€ 4,94
	Unterdruckschlauch, schwarz			3 Rohrdurchm.12mm		
2	Unterdruckrohrleitung, 190SL-T50,	142132	€ 154,89	5 Gummitülle 11/30, Stirnw(190),	299017	€ 1,59
	LHD			107,111		
5	A0004280126 Hohlschraube für	142096	N/A	5 Fiber Dichtring 22,6 X 26,8 X 1,6	142098	€ 0,60
	Unterdr.-l			8 mm		
6	A0004351482 Schlauch am	143082	N/A	8 Sicherungsring für Bohrungen 17 X	142095	€ 0,20
	Unterdruckansch			1		
13	Gummitülle 14/35, K-Pumpe /	299005	€ 2,59	14 Bremsleitung, HB-Zyl. zum T 50	142021	€ 15,30
	T50....			LHD, 746mm		
15	A0004280730 Ringstutzen am	142093	N/A	16 Hohlschraube Leitungsanschluss	142049	€ 11,96
	T-50-Auslass					

19	Bremsleitung, T50 / Verteiler 8501755->, 660mm	142023	€ 24,94	19	Bremsleitung, T50 / Verteiler ->8501754, 623mm	142022	€ 15,71
20	A0004230184 Schraubstutzen am T50-Einla	142092	N/A	21	Y-Leitungsanschluß T-50/Bre Vgl.-No: A0004281924	142048	€ 38,08
22	Hohlschraube am T-50, M14X1,5X27,5; SW17	142094	€ 4,72	25	Verschlußschraube, Unterdr.,T50 vorn	142099	€ 5,80
26	CU-Dichtring 14 x 18 x 1,5mm	207115	€ 0,18	27	Halter am T50, 190SL links Vgl.-No: A1214350740	142109	€ 24,99
28	Halter an T50 früh, links Vgl.-No: A1214350140	142107	€ 64,90	28	Halter an T50 früh, rechts Vgl.-No: A1214350040	142106	€ 63,49
28	Halter am T50, 190SL rechts Vgl.-No: A1214350840	142108	€ 28,91	29	Halter am T50 hinten, 190SL Vgl.-No: A1214350240	142105	€ 24,01
35	Hauptbremszyl. 25,4mm, Typen ohne T50	143011	€ 369,69	36	Hauptbremszylinder 26.99mm, LHD, Fzg.m.T50	143010	€ 231,60
37	-NL- Rep-Satz Hauptbremszyl. spät	143026	N/A	37	A0015861643 Rep-Satz Hauptbremszyl. früh	143025	N/A
39	Entlüftungsschraube 1958-> Vgl.-No: A0004201055	143012	€ 6,59	40	Schutzkappe, Entlüftung, Bremse, Lenkung	143041	€ 2,62
41	Bremslichtschalter, ersetzte Ausführung	142045	€ 20,37	41	Gummischutzkappe z.B. Thermoschalter	254125	€ 9,39
41	M10 x 1 ATE-Verschlußsschraube	943018	€ 14,99	41	Verschluß, ATE 03.3517-0300.1	943017	€ 2,89
41	Bremslichtschalter, ersetzte Ausführung	142845	€ 15,34	42	Druckstange am Hauptbremszylinder	142058	€ 41,47
44	Schraubstutzen Ausgl.-behälter	142031	€ 30,64	45	Schraubstutzen auf Hauptbremszylinder früh	142009	€ 47,47
46	Schraubstutzen auf Hauptbremszylinder spät	142006	€ 65,31	47	Leitung Blech-Vorratsbehälter->Ha uptbremszylinder	142040	€ 168,11
48	Bremsleitung Hauptbremszyl./Behälter 390mm	142025	€ 34,99	49	A4069977782 1m Verbindungsschlauch	142002	N/A
51	Ausgleichsbehälter '58->,Kunststoff,ATE	142001	€ 35,33	52	A0004314334 Füllsieb f. Ausgleichsbehäl	143024	N/A
53	NL- Dichtring, Ausgleichsbehälter	143022	N/A	54	Deckel für Ausgleichsbehälter Vgl.-No: A0004315433	143023	€ 15,55
55	Halter für Ausgleichsbehälter Vgl.-No: A1214300411	142056	€ 129,29	59	Metall-Bremsbehälter mit Verschraubung	142178	€ 109,00
59	Bremsbehälter 190SL (bis Baujahr 1958)	142805	€ 129,00	60	Bremsschlauch 320mm Vgl.-No: A0004282935	143035	€ 50,10
61	Bremsschlauch hinten links bis Baujahr 1966	143051	€ 32,00	62	Bremsschlauch hi. re. 220mm, W121,113,111,108..COH	143052	€ 49,99
64	Bremsschlauch-Halteklammer Vgl.-No: A0004280373	143036	€ 0,99	65	Scheibe, zB Bremsschlauchhalter, ...	143039	€ 3,25
68	Bremsleitung, ca. 2390mm, 190SL vo.re, 107...	142013	€ 22,00	68	Bremsleitung vorne rechts, früh (no T50)	142027	€ 25,99
69	Bremsleitung 2195 mm, 190SL mit T-50 mitte	142017	€ 19,68	69	A1214200032 Bremsleitung 190SL mitte, f	142026	N/A
70	Bremsleitung 390mm Vgl.-No: A1234205628	142814	€ 10,95	71	Bremsleitung 500mm: hinten mitte 190SL,Ponton	142010	€ 6,60
72	Bremsleitung 430mm: HL 190SL+Ponton	142030	€ 5,68	73	A1804200130 Bremsltg hi.re für Hohlschr	142011	N/A
73	Bremsleitung,hinten, rechts (480mm), zB 190SL	142812	€ 12,25	74	Verteiler Bremsleitung vorn Original	142129	€ 392,59
74	4-fach Verteiler Bremsleitung vorn	142825	€ 25,39	74	siehe 142129 /142829 (Verteiler Bremsleitung vorn)	142029	N/A
74	Adapter für 4-fach Verteiler Bremsleitung vorn	142826	€ 10,47	75	Verteiler Bremsleitung mit Entlüftung hinten 57 ->	242104	€ 311,26
75	Verteiler, Bremsleitungen, 3-Anschl,kein Entlüfter	142008	€ 16,59	75	A0004283624 Verteiler Bremsleitung o. Entlüftung	242004	N/A
76	Entlüftungsschraube M8, SW9 Vgl.-No: A3075530107	242007	€ 8,70	78	Rohrschelle mit Halter, 190SL - für Durchmesser 50	142055	€ 111,00
80	Halteschelle, klein/breit, für Rohrdurchm. 6	143037	€ 5,99	81	Befestigungsschelle Leitungen für 30mm Gummi	147014	€ 2,50
82	Gummireiter 3 Ltg., ab '56 Vgl.-No: A1804760184	147038	€ 3,76	82	A1204760184 Gummireiter 3 Ltg. bis '56	147039	N/A
83	Hitzeschutz-Blech, Bremsltg vorne rechts	168142	€ 132,99	83	Blebschraube 3,9 X 9,5, ohne Spitze	299279	€ 0,27
84	Halteschelle 5mm verzinkt zB Bremsleitungen	143038	€ 0,50	85	Bremsseil 190SL, vorn, LHD Vgl.-No: A1214200085	143033	€ 39,98
86	Mittlerer Bremsseilzug 190SL Vgl.-No: A1214200185	143944	€ 138,40	87	A1804201085 Handbremsseil hinten, MB-or	143060	N/A
87	Handbremsseil hinten, 190SL..., A1204200591 LZ ? Ausgleichsheel	143160	€ 115,68	88	Rückzugfeder für Ausgleichsheel	142555	€ 34,32
89		142500	N/A	90	Flügelmutter Handbrems-	143068	€ 117,18

90	an Brem A1084270072 Schaftmutter Handbremsnachs	143043	N/A	91	Einstellung NL! Seilführung	142550	N/A
92	A1262920074 Bolzen an Seilzugwippe	242098	N/A	93	A1209910061 Haltestift Bremsseil/Zugsta	143042	N/A
94	A1214270059 Dichtscheibe Handbremsrohr	143073	N/A	95	Führungsblech für Bremsseil Vgl.-No: A1214270046	143072	€ 43,27
96	Seilrolle Alu Vgl.-No: A1104270242	242149	€ 95,37	97	Abstandshülse, Seilrollengehäuse	142834	€ 11,76
98	NL! Dämpfungsring an Handbremsb	142041	N/A	98	Dämpfungsring an Klinkenstange	142821	€ 24,99
99	Führungsteil Einstellgewinde am Handbremshebel	143054	€ 26,87	100	Klinkenstange, 190SL,	143846	N/A
101	Hinweis: Repro zu Bendix Hydrovac, 190SL-anpassbar	143700	N/A	101	Halter, Metallbehälter, L175mm	142038	€ 43,26
146	Lagerbolzen Umlenkhebel	143069	€ 23,80	147	Feder an Sperrklinke Vgl.-No: A1209930020	143065	€ 2,38
148	Sperrklinke an Handbremshebel Vgl.-No: A1204270115	143064	€ 39,87	149	Nietbolzen an Sperrklinke Vgl.-No: A0009910081	143066	€ 11,90

42.a Bremse (Räder)



Fast ab Produktionsbeginn (ab Hinterachse 5500230) waren 190SL rundum mit gekühlten Trommeln ausgerüstet. Trommeln ohne Radialrippen können Hinweis auf eine Ponton-Achse sein, an der Hinterachse könnten in dem Fall schmalere Backen montiert/montierbar sein. Bremschuhe hinten wurden ersetzt von der Bauart "W180" in die Bauart "W110", das sollte Achsweise geschehen (sein) und die Rückzugfedern müssen dazu passen. Zu Änderungsdetails an den vorderen Zylindern besuchen sie bitte Baugruppe 42.b.

siehe 799942	142921	N/A	A1839903540 Unterlegscheibe für 142147	142148	€ 4,76
Rückzugfeder, rechts 190SL ->	142720	€ 29,99	Abstandshülse, Seilrollengehäuse	142834	€ 11,76

	024160						
	A1804210518 Lagerbolzen VA-	142918	N/A		-NL- bitte Einzelteile bestellen	142051	N/A
	Bremszylinder früh						
	Reibscheibe an Bremsbacken,	142815	€ 6,19		A1209940001 Sicherungsblech	142154	N/A
	Importprodukt						
	Federring A6, verzinkt Vgl.-No:	181028	€ 0,18		Rückzugfeder, links 190SL ->	142710	€ 30,15
	N912004006102				024160		
	N304014008021	142147	N/A	1	A1804210801 Bremstrommel	135000	N/A
1	A1134200005 Bremstrommel	142100	N/A	2	Stahl/Radialri		
	Alu/Radialripp				1 Stück Bremsbacke vorn Alu	142000	€ 115,43
3	Bolzen für automatische	142071	€ 44,45	5	65mm breit		
	Bremsnachstellung				Nachstellhülse, Bremsnachstellung	142914	€ 24,99
6	Distanzscheibe 0,45mm	199003	€ 7,56	7	Druckfeder an Bremse 190SL	142032	€ 5,03
	Bremsnachstellung				Vgl.-No: A1949930001		
8	Distanzplatte 2mm,	199001	€ 6,99	9	Reibscheibe an Bremsbacken	142915	€ 9,87
	Autom.Bremsnachstellung				Vgl.-No: A1804210132		
10	Schraubhülse für Bremsbacken	142903	€ 8,69	11	Scheibe 5,3mm, zB Bremsbef	142905	€ 0,24
	Vgl.-No: A1804210371				hinten, Nickel		
12	Druckfeder am Führungsstift	142917	€ 3,49	13	Splint 3,2 X 22 zB. zu 142035,	142089	€ 0,12
	Vgl.-No: A1809932301				142090, ..		
13	Führungsstift an Bremse vorn	142035	€ 9,34	15	A1209930810 Rückzugfeder	142880	€ 18,64
	Vgl.-No: A1804210074				Bremsbacken vo		
15	A1809932510 Rückzugfeder,	142800	N/A	16	Mutter M12 X 1,5, für Bolzen früh	142919	€ 1,38
	Bremsbacken v				an Ankerplatte		
17	Federring B12, galv. verzinkt, 8µm	233042	€ 0,39	18	Lagerbolzen Bremsbacken an	142036	€ 115,00
					Zylinder FRÜH		
19	A1204210256 Scheibe an	142923	N/A	20	Unterlegscheibe an Bremse	142911	€ 15,46
	Radbremszyl. frü				Vgl.-No: A1209900740		
22	Schraube M8x12 -feuert verzinkt	799942	€ 1,07	25	Schraube M 8x16 Vgl.-No:	142912	€ 0,56
					N000933008131		
27	Schraube, Radbremszyl.spät,	142034	€ 5,46	29	Lagerbolzen, Bremse 190SL vorn	142033	€ 14,65
	M12X1,5X14						
30	Sicherungsblech an 142033	142044	€ 2,98	35	Radbremszylinder, vorn rechts.	143840	€ 53,10
	Vgl.-No: A1109940116				spät		
35	Radbremszylinder ATE, vorn rechts	143040	€ 116,38	35	Radbremszylinder ATE, vorn links	143030	€ 117,99
	spät				spät		
35	Radbremszylinder, vorn links. spät	143830	€ 53,10	35	Radzylinder vorn links 28,57mm,	443031	€ 149,99
					früh (Text)		
35	Radzylinder vorn rechts 28,57mm,	443041	€ 149,99	36	Schutzkappe für Radbremszylinder	143031	€ 8,68
	früh				vorn		
37	A0004211687 Blechschutzhülle	143034	N/A	38	REST! OE Druckbolzen	143032	€ 23,80
	am Radbr.-				Radzylinder		
38	Druckbolzen Radzylinder, z.B.	143832	€ 16,26	40	Rep-Satz Radzylinder vorn, ATE	143045	€ 85,68
	190SL						
40	A0005869142 Rep-Satz	143945	N/A	41	Entlüfterventil M10 fein,190	142003	€ 4,05
	Radzylinder vorn				Bremse, Lenkg(SV)		
42	Schutzkappe, Entlüftung, Bremse,	143041	€ 2,62	46	Bremsltg., Radzyl. vorn links	142015	N/A
	Lenkung						
46	NLI Bremsleitung; Radzylinder vorn	142016	N/A	47	Bremsleitung zwischen	142012	€ 156,89
	rechts				Radbremszylinder		
48	Hohlschraube an Bremszylinder	142018	€ 10,00	50	Dichtring 10x13x0,8 (Kupfer) zB.	142039	€ 0,18
					Radzylinder		
51	A1204210601 Bremstrommel stahl,	442100	N/A	52	Bremsbackensatz hinten im	142085	€ 305,00
	schmal				Tausch, 4 Stück FRÜH		
52	Bremsbackensatz (4 Stk.), 65mm,	142885	€ 243,95	52	A1104202720 Bremsbacke hi.,	142070	N/A
	Ponton"ab.."+110				vordere Häl		
52	Bremsbackensatz hinten im	142086	€ 305,00	53	A1104202620 Bremsbacke hi.,	142080	N/A
	Tausch, 4 Stück SPÄT				hintere Häl		
57	Nachstellhülse, Bremse hinten	142901	€ 26,18	64	Federscheibe / Wellenscheibe M5,	142904	€ 0,25
	Vgl.-No: A1804230550				mech. verzinkt		
65	Splint 2,5 x 16	142091	€ 0,18	65	Führungsstift an Bremse hinten	142090	€ 9,34
68	Druckfeder an Bremsbacke hi	142908	€ 13,20	69	Scheibe, hinten zwischen Feder +	142909	€ 3,15
	Vgl.-No: A1209930701				Belägen		
70	Scheibe, verdrehsicher,	142410	€ 6,55	72	Federscheibe / Wellenscheibe A8	799911	€ 0,18
	Schuhanker hinten				mech. verzinkt		
75	Rückzugfeder 190SL -> 024160	142510	€ 23,43	75	Rückzugfeder 190SL -> 024160	142520	€ 23,43
	links				rechts		
75	Feder, 190SL ab 024160 L/R	142810	€ 12,25	77	Rückzugfeder für Bremshebel, L/R	142820	€ 4,61
	passend,+230SL				passend		
80	Radbremszylinder hinten ab	143050	€ 79,33	85	Rep-Satz Radzylinder 23,81mm	143049	€ 41,55

85	Baujahr 1957 + Ersatz A0005861742 Rep-Satz Radzyl. 190SL hi.2	143047	N/A	86	7500148-> Druckbolzen für Radbremszylinder	242072	€ 11,39
86	A1804210288 Druckbolzen an RBZ hi. inne	143058	N/A	87	A1804210388 Druckbolzen an Radbremszyl	143057	N/A
88	A0009931126 Tellerfeder für Druckbolzen	143059	N/A	89	A0004211190 Feder Radbremszyl. hinten 5	143067	N/A
89	A0004210990 Feder Radbremszyl.hinten fr	143056	N/A	95	Handbremshebel 190SL rechts 23	142043	€ 258,65
96	A1834230674 Bolzen an Bremshebel 190-23	142047	N/A	100	Klemmschraube M6 X 30 für Rollengehäuse	142156	€ 0,75
100	Seilrollengehäuse rechts, Vgl.-No: A1804200490	142708	€ 195,10	100	Seilrollengehäuse links, Vgl.-No: A1804200390	142707	€ 195,10
101	Seilrolle, Metallausführung Vgl.-No: A1204270042	142150	€ 99,95	105	Satz Seilrollengehäuse rechts Vgl.-No: A1285860142	158820	€ 399,99
105	Satz Seilrollengehäuse links Vgl.-No: A1285860042	158810	€ 399,99	109	Federring B7, verzinkt Vgl.-No: N000127007203	142152	€ 0,18

42.b Info Radzylinder vorn

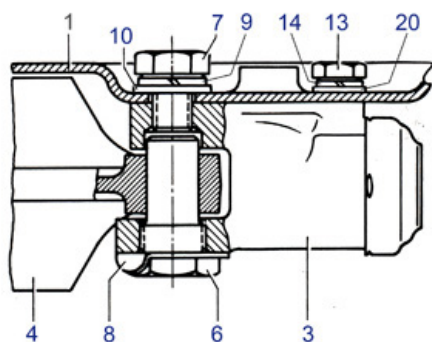
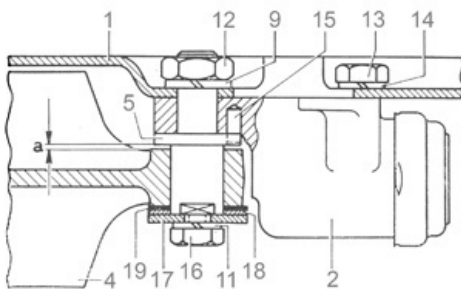
Dieser technisch relevante Änderungstermin bei vorderen Radzylindern beeinflusst auch die Bremsschuh-Lagerung.

190SL Vorderradbremse

SLS

- Info

erste Generation Bremsbacken-Lagerung,
nur noch vereinzelt Teile verfügbar,
Umbau in aktualisierte Lagerung empfohlen,
Ankerplatten können wieder verwendet werden



aktualisierte Bremsbacken-Lagerung

- 1 Ankerplatte
- 2 Zylinder erste.Generation
- 3 Zylinder aktualisierte Bauweise
- 4 Bremsbacke
- 5 Lagerungsbolzen erste Generation
- 6 Lagerungsbolzen aktualisierte Version **
- 7 Befestigungsschraube aktualisiert **
- 8 Sicherungsblech **
- 9 Federscheibe **
- 10 Unterlegscheibe ** *
- 11 Federscheibe
- 12 Mutter
- 13 Befestigungsschraube
- 14 Federscheibe
- 15 Stift
- 16 Schraube
- 17 Scheibe
- 18 Scheibe
- 19 Ausgleichsscheiben Dicken nach Bedarf
- 20 Scheibe *

* Scheiben 10 und 20 sind ergänzende
Empfehlung, alternativ zu einer Kürzung
der Schrauben 7 und 13.

** Diese Teile sind Inhalt im Ergänzungs-Set
143020 zur Umrüstung einer Vorderachse

Bis heute wurde ein erheblicher Anteil der Alt-Zylinder an den Fahrzeugen aktualisiert, sodass der Änderungstermin nur noch selten Aussagekraft hat: offiziell ab Vorderachse Nummer 021835 (ca. Februar 1961) kam die unten gezeigte Zylindervariante (Teil 3 im Bild) zum Einsatz. Bei Montage einen Restabstand zwischen den Bolzen 7+6 sicherstellen: Verspannung zerstört den Zylinder. Die Alt-Variante (Teil 2 im Bild) für Fahrzeuge vor Feb. 1961 war über mehrere Dekaden nicht lieferbar, sodass erst seit ca. 2020 wieder mithilfe einer neuen Nachfertigung die alte Zusammenstellung nachgebildet werden kann.

Mutter M12 X 1,5, für Bolzen früh
an Ankerplatte [142919](#) € 1,38

Federring A6, verzinkt Vgl.-No: [181028](#) € 0,18
N912004006102

	Federring 8mm für Innensechskantschrauben	222005	€ 0,44	2	Radzylinder vorn links 28,57mm, früh (Text)	443031	€ 149,99
2	Radzylinder vorn rechts 28,57mm, früh	443041	€ 149,99	3	Radbremszylinder, vorn links. spät	143830	€ 53,10
3	Radbremszylinder, vorn rechts. spät	143840	€ 53,10	3	Radbremszylinder ATE, vorn rechts spät	143040	€ 116,38
3	Radbremszylinder ATE, vorn links spät	143030	€ 117,99	4	1 Stück Bremsbacke vorn Alu 65mm breit	142000	€ 115,43
5	A1804210518 Lagerbolzen VA-Bremszylinder früh	142918	N/A	6	Lagerbolzen, Bremse 190SL vorn	142033	€ 14,65
7	Schraube, Radbremszyl.spät, M12X1,5X14	142034	€ 5,46	8	Sicherungsblech an 142033 Vgl.-No: A1109940116	142044	€ 2,98
9	Federring B12, galv. verzinkt, 8µm	233042	€ 0,39	10	Scheibe 13x20x2 verzinkt	199142	€ 0,32
13	Schraube M 8x16 Vgl.-No: N000933008131	142912	€ 0,56	14	Federring M8, verzinkt, Form A	299327	€ 0,18
16	siehe 799942	142921	N/A	16	Schraube M8x12 -feuerverzinkt	799942	€ 1,07
17	Unterlegscheibe an Bremse Vgl.-No: A1209900740	142911	€ 15,46	19	A1204210256 Scheibe an Radbremszyl. früh	142923	N/A
20	Scheibe 8,4 standard, gelb verzinkt	299326	€ 0,39	142036	Lagerbolzen Bremsbacken an Zylinder FRÜH	142036	€ 115,00

42.d Info Bremsbacken hinten

Eine Änderung bei der Feder-Aufnahme an Bremsbacken mit Einfluß auf das Tausch-Pfandverfahren.



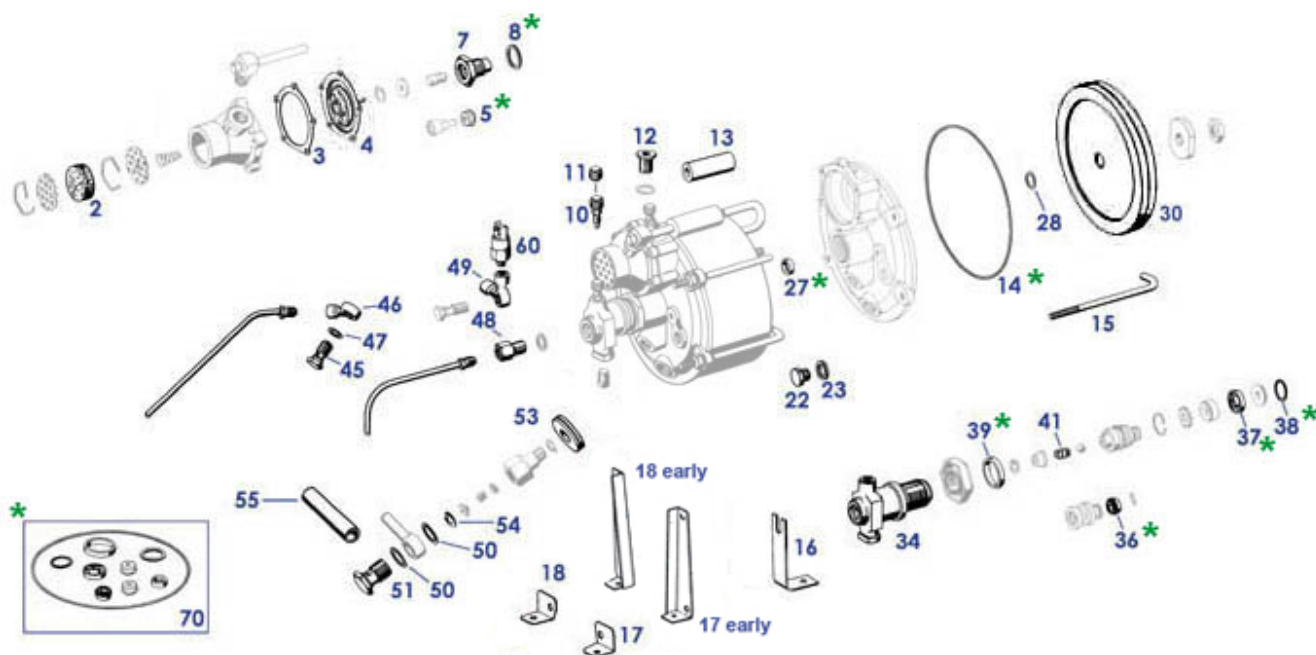
Der SLS-Artikel "Tausch-Satz 142085(=früh)" oder "Tausch-Satz 142086(=spät)" bezieht sich auf einen Hinterachs-Satz der dargestellten 65mm-Backen und erfordert vorherige Einsendung eines überholbaren ORIGINAL-Backensatzes. Schmalere Bremsbacken (50mm) sind Hinweis auf eine Ponton-Achse und nicht bei SLS im Tausch-Programm. Bremsbacken ohne Mercedes-Prägung können ebenfalls nicht im Tauschkreislauf angeboten werden, können aber als Kauf-Neuteil günstiger sein, bitte dazu Klickbereiche 52+53 in Baugruppe 42.a ansehen. Bitte die Anbauteile (Reibscheiben-Paket) vor Altteil-Einsendungen demontieren, nicht mitsenden. Generationsunterschiede: linkes Bild bis ca.

03.'62, "Bauart W180", rechtes Bild ab ca. 03.'62 "Bauart W110". Jeweils hier im Bild dargestellt: linkes Hinterrad (Drehrichtung gegen Uhrzeigersinn, auflaufende Backe links, ablaufende Backe rechts), überarbeitet mit neu geklebten Belägen, Federn (nicht Lieferumfang, nur Info). Generationen-Ersetzung / Kombination ist unproblematisch, wenn die Federn passend eingesetzt werden können und links und rechts gleiche Federkraft für Rückstell-Zugfedern und für die Reibscheiben-Druckfedern erreicht wird. Bremsbacken ohne Stern-Symbol sind Aftermarket-Produkte, nicht problematisch und meistens passend zu späten Federn.

	Bremsbackensatz (4 Stk.), 65mm, 142885	€ 243,95	52	Bremsbackensatz hinten im Tausch, 4 Stück FRÜH	142085	€ 305,00
75	Rückzugfeder, links 190SL -> 024160	€ 30,15	75	Rückzugfeder, rechts 190SL -> 024160	142720	€ 29,99
75	Feder, 190SL ab 024160 L/R passend,+230SL	€ 12,25	77	Rückzugfeder für Bremshebel, L/R passend	142820	€ 4,61

43 Bremsgerät T50

Ersatzteile für das 1956er Werks-Upgrade Bremskraftverstärker ATE T50.



Das T50 ist eine frühe Entwicklung der Vakuum-Bremskraftverstärkung und war ab FG 6501956 Serie im 190SL. Durch den ortsunabhängigen Verbau (keine mechanische Verbindung zu Pedalanlage oder Hauptbremszylinder) ist die Nachrüstung an früheren 190SL beliebt und Einsatz auch in Rechtslenkern möglich, allerdings müssen Leitungsverlegung und Hauptbremszylindertyp passend sein.

Bei Limousinen (bis BM W111) sind fast identische Bremsgeräte vorn links im Motorraum platziert, die als Gebrauchtteile schwer unterscheidbar sind von den 190SL-Versionen (z.B. Länge Arbeitszylinder).

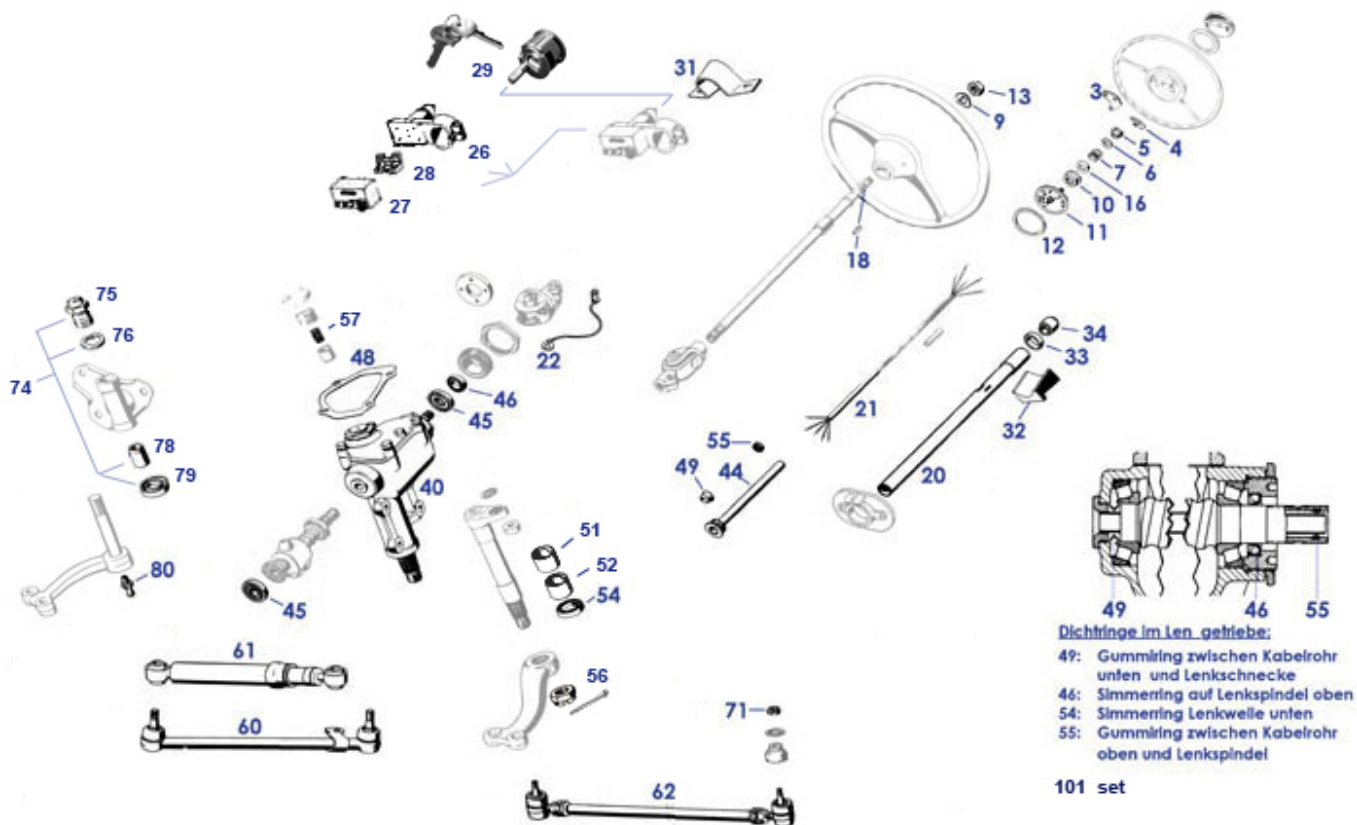
Bekannte MB-Teilenummern für T50 sind 000 430 1230, 000 430 1430, 000 430 2130, zur letzten Version haben ATE und das MB-Classic-Center nach langer Lieferlücke eine Neuauflage initiiert.

Bei Fahrzeugrestaurierungen bitte rechtzeitig die Position des Bremslichtschalters einplanen, da nur noch eine ersetzte Spätversion (SLS 142045) erhältlich ist, Montage oben, zu Abweig-Fitting SLS 142048.

	Zylinderstift an Arbeitskolben 2,5 m6 X 16	143014	€ 0,49	1	Hinweis: Repro zu Bendix Hydrovac, 190SL-anpassbar	143700	N/A
2	Filtereinsatz am Steuerzyl. Vgl.-No: A0004350312	143016	€ 14,29	3	Dichtung, Steuerzyl.-Membrane T-50	143091	€ 14,45
4	Membrane/Steuerzylinder Vgl.-No: A0004300068	143090	€ 202,72	4	Membrane/Steuerzylinder	143190	€ 392,69
5	Manschette für Steuerzylinder	143095	€ 28,00	7	Steuerzylinder für T50 Bremsgerät	143017	€ 126,53
8	Dichtring Steuerzylinder, runder Profilquerschnitt	143818	€ 27,14	8	NL! Dichtring Steuerzylinder	143018	€ 27,80
10	Entlüftungsschraube M8, SW9 Vgl.-No: A3075530107	242007	€ 8,70	11	Schutzkappe, Entlüftung, Bremse, Lenkung	143041	€ 2,62
12	Schraubstützen am T50 Vgl.-No: A0009971272	143027	€ 37,97	14	Rundring-Dichtung am T50, A0004350580	143006	€ 21,00
15	Spannschraube am T50, 190SL Vgl.-No: A0009900434	143008	€ 27,13	16	Halter am T50 hinten, 190SL Vgl.-No: A1214350240	142105	€ 24,01
17	Halter an T50 früh, links Vgl.-No: A1214350140	142107	€ 64,90	17	Halter am T50, 190SL links Vgl.-No: A1214350740	142109	€ 24,99

18	1 Paar Halter an T50	142115	€ 79,99	18	Halter am T50, 190SL rechts Vgl.-No: A1214350840	142108	€ 28,91
18	Halter an T50 früh, rechts Vgl.-No: A1214350040	142106	€ 63,49	22	Verschlußschraube, Unterdr.,T50 vorn	142099	€ 5,80
23	CU-Dichtring 14 x 18 x 1,5mm	207115	€ 0,18	27	Radialdichtring T50,Klappenwelle,..	143005	€ 4,93
28	Dichtring am Membranteller Vgl.-No: A0009974746	143093	€ 3,19	30	Membranteller für T-50 Vgl.-No: A0004350107	143094	€ 216,82
34	NL: Bremskraft-Zylinder im Tausch am T50	143007	N/A	34	Bremskraft-Zylinder mit Kolben, zu T50	143107	€ 411,89
36	A0004350386 Nutmanschette am Arbeitskol	143015	N/A	37	Manschette am Arbeitskolben hinten	143081	€ 47,60
38	O-Ring am Arbeitskolben hinten 20X2	143083	€ 2,78	39	Dichtring, Bremskraftzylinder Vgl.-No: A0009974546	143013	€ 35,22
41	Druckfeder im Arbeitszylinder Vgl.-No: A0004350684	143079	€ 17,49	45	Hohlschraube am T-50, M14X1,5X27,5; SW17	142094	€ 4,72
46	A0004280730 Ringstutzen am T-50-Auslass	142093	N/A	48	A0004230184 Schraubstutzen am T50-Einla	142092	N/A
49	Y-Leitungsanschluß T-50/Bre Vgl.-No: A0004281924	142048	€ 38,08	50	Fiber Dichtring 22,6 X 26,8 X 1,6 mm	142098	€ 0,60
51	A0004280126 Hohlschraube für Unterdr.-l	142096	N/A	53	Gummitülle 14/35, K-Pumpe / T50....	299005	€ 2,59
54	Sicherungsring für Bohrungen 17 X 1	142095	€ 0,20	55	A0004351482 Schlauch am Unterdruckansch	143082	N/A
55	Halteschelle zB Vakuumrohr für Rohrdurchm.12mm	142138	€ 4,94	60	Bremslichtschalter, ersetzte Ausführung	142045	€ 20,37
60	Bremslichtschalter, ersetzte Ausführung	142845	€ 15,34	70	Kurz-Dichtsatz Bremsgerät T50	143009	€ 145,00

46 Lenkung



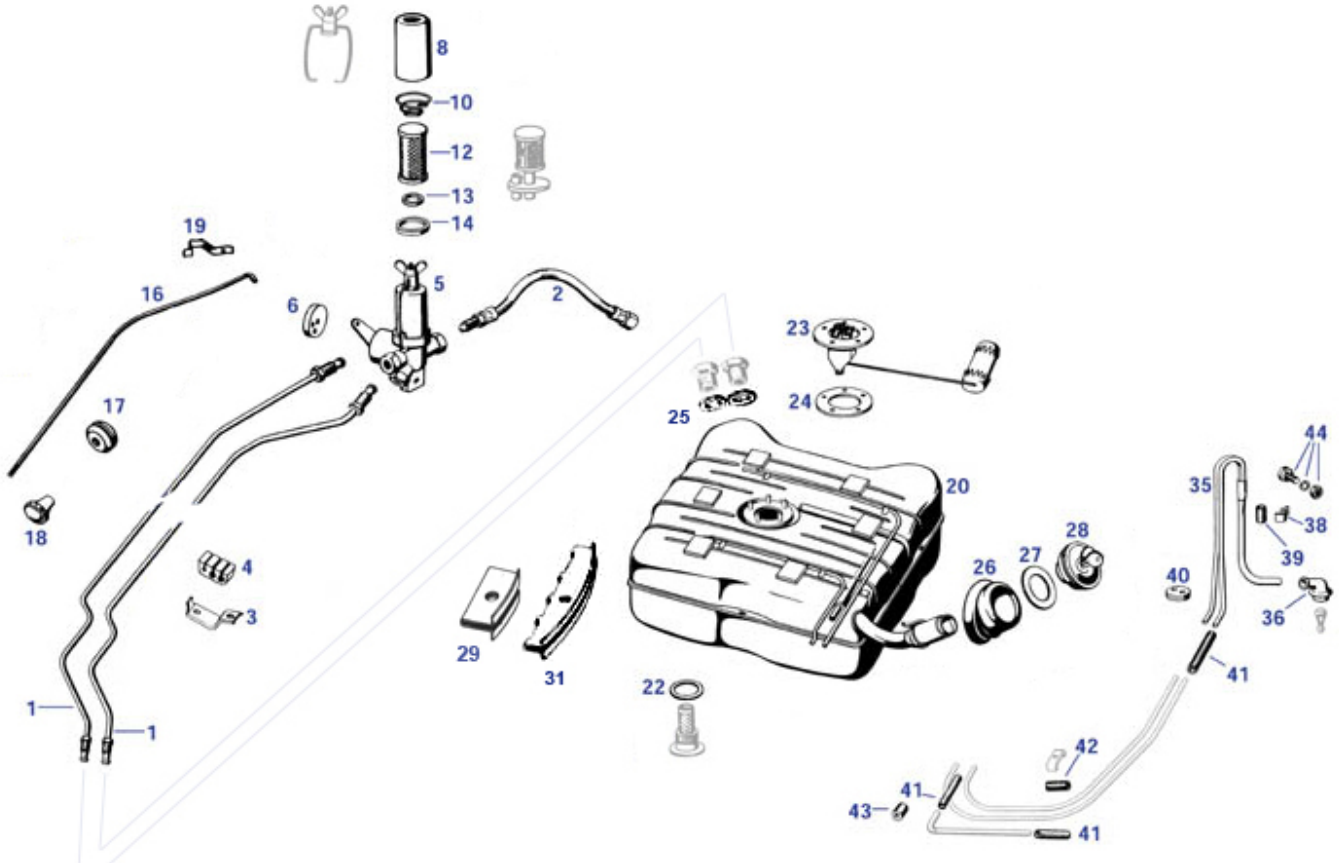
Darstellung oben: Linklenker, Blinkbetätigung über Signalling, Lenkradschloss ohne Anlasserstellung. Bauteile abweichender Ausführungen können ggf. durch Klick auf nächstliegende/ähnliche Teile oder Sprung in andere Baugruppen erreicht werden. (USA-Leitungssätze auf Klickbereich 21, weitere Cockpitschalter in Baugruppe 54) Lenkung: neue Lenkgetriebe sind nicht erhältlich, saisonal können aufwendig überholte Lenkungen erhältlich sein. Bei Anfrage bitten wir um Angabe, ob ein überholbares Alteil verfügbar ist. Spurgestänge: die Länge (Kugelpunktage) ist bei allen Anordnungen und Ausführungen gleich, bis hin zum Ponton-4-Zyl. Versions-Abweichungen gibt es bei der Lenkungsdämpferbefestigung (Änderung bei FG 5501502) sowie beim Aufbau der Spurstangen, falls noch Altversionen mit Schmiernippel verbaut waren. (vgl. Baugruppe 33 Vorderachse).

	Splint 2,0 x 25, zB	299460	€ 0,12	Kronenmutter M10X1 17H, galv.	133706	€ 2,45	
	Spurstangenmuttern			verz, Foto !			
	Chrom-Zierspange an	146011	€ 49,85	1	A1864600803 Lenkrad 190SL,	146015	N/A
	Lenkradspeiche				schwarz		
1	Lenkrad 190SL, elfenbein	146010	N/A	2	A1804600040 Chrom Signalling,	146020	N/A
					m.Rasten		
3	Rastenhebel am Lenkrad,Bakelit	146014	€ 18,56	4	Rückzugfeder am Rastenhebel	146029	€ 1,79
					Vgl.-No: A0004640290		
5	Mutter Lenkspindel/Lenkrad	146034	€ 47,59	6	Kontaktscheibe, Lenkrad 190SL	146033	€ 8,75
	Vgl.-No: A1534640072				Vgl.-No: A1814640028		
7	Druckfeder am Lenkrad 190SL	146016	€ 3,50	9	Sicherungsblech am Lenkrad	146008	€ 13,63
	Vgl.-No: A1869933701				Vgl.-No: A1534620073		
10	Kontaktteller, am Signalling	146028	€ 13,30	11	Kontaktplatte Vgl.-No:	146025	€ 519,99
	Vgl.-No: A1814640186				A0004640417		
12	Distanzscheibe an Kontaktplatte	146032	€ 17,79	13	Sechskantmutter am Lenkrad	146047	€ 18,69
14	A1874600244 Lenkrad-Emblem	146030	N/A	14	A1874600144 Lenkrad-Emblem	146035	N/A
	190SL elfenb				190SL, schwa		
16	Isolations-Ring an Kontaktplatte	146019	€ 4,97	18	Passfeder Lenksäule Vgl.-No:	146009	€ 8,65
					A0068850060		
20	Mantelrohr für Lenkspindel,	146031	€ 899,64	21	turn signal wiring harness US	154119	€ 64,99
	Ausführung 38mm						
21	US-Kabelbaum für Blinker	154118	€ 74,97	21	Leitungssatz in Lenkspindel	154017	€ 124,95
					Vgl.-No: A1805401809		
22	Masseleitung am Kreuzgelenk	146089	€ 15,59	26	Lenkschloss 34mm, 190SL LHD,	146870	€
	Vgl.-No: A1985400038				Herbst '58 oder SA		1.285,20
27	Kappe für Lenkschloss-	146051	€ 51,48	28	Zündunterbrecher 190SL, ohne	146050	€ 338,00
	Zündunterbrecher				Kappe		
29	Zylinder mit Schlüssel, für	146055	€ 479,99	30	A1214620046 Gelenkscheibe bis	129040	N/A
	Lenkschloss				FN		

31	Spannbügel an Lenksäule, 34mm Vgl.-No: A1214620042	146018	€ 67,06	31	Spannbügel an Lenksäule 38mm Vgl.-No: A1274620042	146017	€ 66,76
32	Auflagegummi für Lenksäule 38mm	146012	€ 75,17	32	Auflagegummi für Lenksäule 34mm	146013	€ 33,05
33	Manschette an Mantelrohr ab 6501753	146039	€ 24,69	34	NL! Nadellager Mantelrohr oben	146036	N/A
34	A3124621150 Buchse Lenkspindel '57-> ,7	146037	N/A	34	Metallbuchse Lenkspindel '57->	146837	€ 1,50
40	Lenkgetriebe LHD 190SL, Tausch, Altteil erf.	146085	€ 2.401,40	44	Kabelrohr in Lenkung spät (5501501->)	146079	€ 69,20
44	Kabelrohr früh Vgl.-No: A1204600015	146078	€ 71,10	45	Rollenlager, 190SL Lenkspindel ab'55	146097	€ 48,52
46	Simmerring Lenkung oben, AD32 (früh)	146043	€ 4,32	46	Simmerring zum Beispiel Lenkung, Getriebe ,..	227811	€ 2,44
48	Dichtung Lenkgetriebedeckel Vgl.-No: A1204610580	146786	€ 5,94	48	Dichtung Lenkgetriebedeckel Vgl.-No: A1204610580	146086	€ 10,23
49	Dichtring Lenkgetriebe vorn Vgl.-No: A1209971040	146088	€ 13,14	51	Reparatur-Lagerbuchse, Lenkgetriebe oben	146083	€ 33,43
51	A1204620850 Buchse, obere, 190spät	146983	N/A	52	Reparatur-Lagerbuchse, Lenkgetriebe unten	146084	€ 33,43
52	A1204620750 Buchse, untere, 190spät	146984	N/A	54	Simmerring am Lenkgetriebe unten spät	146087	€ 9,47
54	Dichtring Lenkgetriebe unten früh	146082	€ 6,30	55	Dichtring für Kabelrohr, oben Vgl.-No: A1209971140	146038	€ 7,33
56	Kronenmutter, niedrige Form, M22 X 1,5	146049	€ 3,31	56	Splint 5 X 45 zB für Kronenmuttern Lenkgetriebe	246213	€ 0,43
57	Spiralfeder über Lenkwelle Vgl.-No: A1209932401	146094	€ 16,23	60	A1214601605 Lenkstange RHD, 190SL, orig	146042	N/A
60	Lenkstange 190,b,SL'55->, LHD Vgl.-No: A1214601505	146040	€ 74,28	60	Lenkstange 190SL->'5501501 LHD	146041	€ 186,43
61	Lenkungsdämpfer 135mm Hub'55->	146080	€ 283,14	61	Lenkungsdämpfer 150mm Hub bis Baujahr 1955	146081	€ 475,31
70	A0003300485 Reparatursatz Lenkstange-Spurstange-K	233093	N/A	71	Splint 2,5 x 25, Kronenmuttern Lenkgestänge	133007	€ 0,24
71	Kronenmutter M10X1,Klasse 8, galv. verz, Foto !	133006	€ 2,38	73	A1204601019 -NL- Lenkzwischenhebel 190S	146021	N/A
75	Verschluß-Lagerdeckel Lenkzwischenhebel	146026	€ 49,66	76	Sicherungsblech, Lenkzwischenhebel	199005	€ 3,30
78	Buchse am Lenk-Zwischenhebel	146023	€ 31,25	79	Dichtring am Lenkzwischenhebel	146822	€ 8,25
80	Kappe für Schmiernippel, rot	333048	€ 0,65	80	Schmiernippel am Achs- Lagerbolzen FEBI	233048	€ 0,26

47 Tank

Baugruppentafel mit Hinweisdetails auf die Varianten Benzinhahn und Tankbelüftung: Bitte Texte beachten.



Filtergehäuse spät = ab FG 7502461 (Erkennungszeichen Papierfiltereinsatz) - neben den Bauteilen des Filters wurde das Gewinde des Schlauches geändert (kurz zuvor mit FG 7501826).

Serienmäßig kam mit FG 019283 (11.1960) die Tankbelüftung (mit Bauteilen 35 usw. anstelle eines lüftenden Tankdeckels).

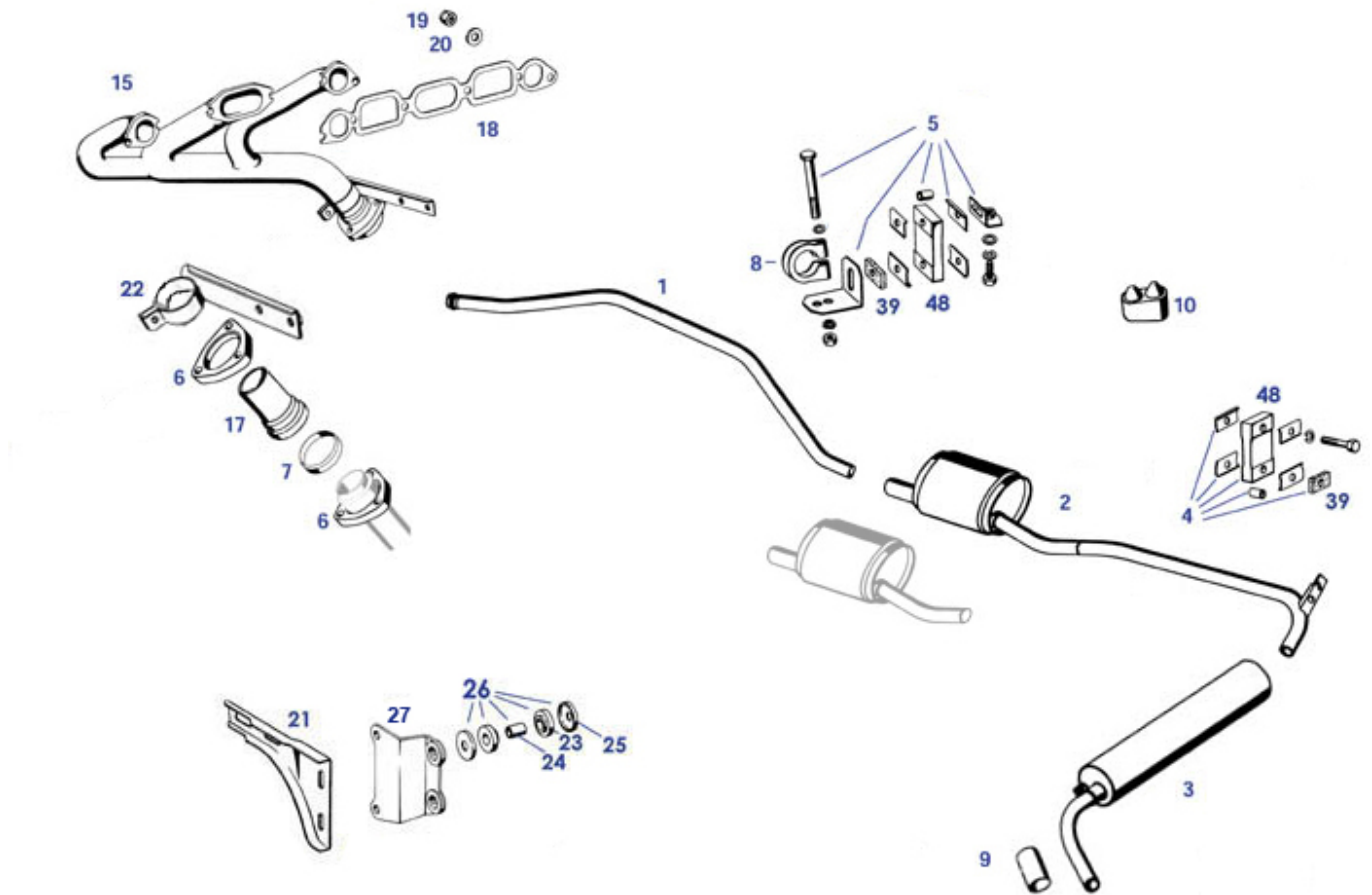
SLS empfiehlt bei Einbau eines neuen Tanks diese Variante. Tankdeckel mit Stern und Original-Schließung (passend zu Türschlossern) konnten unter Vorlage von Fahrzeugpapieren im MB-Classic-Center bestellt werden.

	Federklammer an Kraftstoffhahn siehe 243859	147029 243059	N/A N/A	1	siehe 147926 Kraftstoffleitung (bis 1957)	147026 147013	N/A € 79,09
1	Kraftstoffleitung, 190SL ab ..7501826	147012	€ 76,04	2	Kraftstoffschlauch bis 1957, siehe Bild	147027	€ 27,99
2	Kraftstoffschlauch 57->, siehe Bild	147926	€ 81,99	3	Befestigungsschelle Leitungen für 30mm Gummi	147014	€ 2,50
3	Set Kleinteile Leitungsbefestigung (Benzin) 56->	147140	€ 73,33	4	Gummireiter 3 Ltg. bis '56 Vgl.-No: A1204760184	147839	€ 2,59
4	Gummireiter 3 Ltg., ab '56 Vgl.-No: A1804760184	147038	€ 3,76	5	Kraftstoffumschalter "groß"+ ohne Filter ab 1957	147005	€ 446,25
5	Kraftstoffumschalter '57">"groß"	147105	€ 399,99	5	siehe 147825	147025	N/A
5	Kraftstoffumschalter früh	147825	€ 499,99	6	Dichtung am Drehschieber, früh	147089	€ 8,56
6	Dichtung Drehschieber, spät (FG7502461->)	147088	€ 3,72	7	A0004771318 Drahtbügel mit Flügelmutter	147018	N/A
8	Glocke, Kraftstoffhahn spät Vgl.-No: A0004771516	147004	€ 60,99	10	A0009940837 Feder am Kraftstofffilter	147037	N/A
11	NL-Kraftstofffilter 190SL, früh	147002	N/A	12	Benzinfiltereinsatz (Papier) 190SL (spät)	147001	€ 13,07
13	Dichtring zw. Filter & Gehäuse spät	147085	€ 1,36	14	Dichtung am Filterbecher -> 7502461	147081	€ 4,86
14	Dichtung am Filterbecher '57->	147080	€ 2,14	16	Betätigungsstange, 190SL spät Vgl.-No: A1214760187	147075	€ 44,14
17	Gummitülle 6,5/18, zB Benzinhahn	299808	€ 0,77	18	Chrom-Knopf M5, Wischer, Benzinhahn, Choke	154044	€ 49,98
19	Federklammer an Kraftstoffhahn	147629	€ 16,66	20	Tank, Version unbelüftet(->11'60)	147000	N/A
20	Tank 190SL mit Belüftung 019282 ->	147003	€ 959,00	21	Tankverschlusschraube Vgl.-No: A1204700186	147055	€ 49,80
22	Alu Dichtring 26 X 34 X1,9; zB.	147056	€ 0,95	23	Tankgeber 2-Pol, 190SL, Ponton	154000	€ 116,99

	Tank						
24	Dichtung Tankgeber Vgl.-No: A1104710180	147015	€ 1,48	25	Dichtring Alu 20X24X1,3 z.B.Bolzen f. Gleitschiene	705005	€ 0,68
26	NL:Tankmanschette 190SL siehe--> 147717	147017	N/A	26	Tankmanschette 190SL Vgl.-No: A1214710081	147717	€ 27,56
27	Dichtring Tankdeckel an Füllrohr	247010	€ 3,27	28	A00047120309999 Chrom-Tankdeckel, unbel	147011	N/A
28	A0004711330 Chrom-Tankdeckel, 190SL bel	147006	N/A	28	A00047113309999 Chrom-Tankdeckel, 190SL	147007	N/A
28	NL! Chrom-Tankdeckel, unbelüftet	147010	N/A	28	Deckel, Lüftungs-Eigenschaft unbekannt	147807	€ 203,47
29	Tankhalter 190SL, ... Version siehe Bild	147822	€ 66,94	31	Tankhalter 190SL, breite Ausführung (Bild)	147022	€ 69,85
35	Entlüftungsleitung Koff/Tank Vgl.-No: A1214700125	147068	€ 59,15	36	Manschette Tankentl. aus Kaross.	147070	€ 6,52
37	A1204710635 Sieb an Entlüftung	147069	N/A	38	Halteschelle klein.Hydraulikrohr, für Durchm.10mm	229027	€ 3,65
39	1m Kraftstoffschlauch 7,5/13,5mm glatt	247007	€ 8,50	40	Gummitülle 4,5/10, Ltg d.Radh. ...	182005	€ 2,53
40	Gummitülle zweifach,5/24, Tank	199028	€ 5,26	41	1m Kraftstoffschlauch 11/17mm, Gewebe	247005	€ 10,41
41	1m Kraftstoffschlauch 4 x 10 Vgl.-No: A2014761126	247046	€ 4,76	42	1 mtr. Schlauch für Entlüftung	147067	€ 6,76

49.a Auspuff

Konventionelle (Normal-Stahlblech) Auspuffteile, Montageteile und Angrenzendes. Auspuff aus Edelstahl siehe 49.b



Serienmäßig wurde ab FG-Nr. 6503210 eine Auspuffanlage mit vergrößertem Rohrdurchmesser eingebaut, dies betrifft auch die Übergabestelle Abgaskrümmter an Hosenrohr. Durch die aktualisierte Liefersituation sind inzwischen kaum noch Fahrzeuge mit den frühen Bauteilen ausgerüstet.

Stahlblech-Auspuffkomponenten kommen inzwischen fast ausnahmslos mit Zink-Alu-beschichteter Oberfläche, schwarze Oberflächen wie in der Vergangenheit wurden ersetzt. Lange Bauteile (Frontrrohr) können besondere Fracht-Handhabung erforderlich machen.

	Haltewinkel Auspuffmontage, verzinkt	149849	€ 16,23		Haltewinkel Auspuffmontage, kurz, verzinkt	149846	€ 17,53
	Transport BRD, Sped., zB Windschutzscheiben	967999	€ 121,25		Haltewinkel Auspuffmontage, kurz, schwarz	149046	€ 17,85
	Haltewinkel schwarz Pulver, ähnlich 1204920117	149049	€ 19,50		Abstandhülse z.B. Auspuffgummis 190	149056	€ 4,15
1	Auspuffrohr vorn 190SL, ab FG 6503210, Infotext	149010	€ 99,90	2	Mittelschalldämpfer 190SL, 220	149020	€ 155,00
3	Endschalldämpfer 190SL, Ponton 6Zyl. (*s.Text)	149030	€ 174,00	4	Anbausatz Auspufftopf hinten Vgl.-No: A1284900037	149040	€ 23,06
5	Anbausatz 190SL Auspuff vorn orig. MB (NOS)	149945	€ 90,40	6	Dreilochflansch ->56 (52mm I.D.)	149043	€ 45,21
6	Sechskantschraube M8 X 60, galv, verzinkt	749849	€ 1,21	6	Dreilochflansch Innendurchmesser 60mm, 190SL spät	149844	€ 55,55
6	Mutter M8 verkupfert, SW13, geschlitz	714008	€ 2,30	6	Schraube M8x55 an Auspuffbügel oder Hosenrohr	249048	€ 0,96
7	A1214920381 -NL- Flanschdichtring ->56	149051	N/A	7	Flanschdichtring 190SL ab Bj.1956	149050	€ 16,10
8	Doppelzug-Schelle 51 mm Vgl.-No: A1114920240	149017	€ 3,96	9	Auspuff-Chrom-Endstück für 48mm Endrohr	149860	€ 27,58
9	Auspuffblende 52 mm, Chrom Vgl.-No: A1234920714	549834	€ 50,45	9	Auspuff-Endstück, VA-polier, zu 149011	149061	€ 36,30
10	Gummipuffer an Aufbauboden unten	149035	€ 23,57	15	Auspuffkrümmer 190SL, spät, LHD	114017	€ 3.011,89
15	Auspuffkrümmer (Edelstahl) W121 - 190SL (spät)	114817	€ 2.695,35	17	Krümmer-Endstück, 190SL spät	114018	€ 118,99

18	Ansaug-Auspuffdichtung Vgl.-No: 114800 A1151420780	€ 8,90	18	Ansaug-Auspuffdichtung ELRING Vgl.-No: A1151420780	114000	€ 8,53	
19	"Thermag"-Mutter M10 SW14 verkupfert,mit Klemmteil	114008	€ 1,99	20	Unterlegscheibe zB. Krümmer an Motor	114007	€ 9,98
21	Träger, Krümmerhalter 190SL, spät LHD	114016	€ 59,63	22	Halter 190SL Krümmer spät LHD Vgl.-No: A1211400040	114050	€ 113,84
23	Gummscheibe, z.B. am Auspuffhalter	114002	€ 3,83	24	Hülse, zB Gummilager Krümmerhalter	114803	€ 4,33
25	Metall-Tellerscheibe z.B. Auspuff- Halter	114001	€ 6,55	27	Auspuffbefestigungsplatte LHD Vgl.-No: A1214900244	149047	€ 165,40
39	Isolierplatte am Auspuffhalter	149039	€ 3,30	39	Platte an Auspuffgummi Vgl.-No: A1204920118	149057	€ 5,59
48	Gummidämpfungsplatte, Auspuff Vgl.-No: A1204920482	149048	€ 5,65	59	Sechskantbolzen M8 x 45, verzinkt, 8.8	149069	€ 1,14

49.b Edelstahl Auspuff 190SL



SLS EDELSTAHL - AUSPUFFANLAGEN

SLS-Edelstahlauspuffanlage

190SL ab Fgst. 653210 149011
(bei Anpassung des Auspuffkrümmers auch für frühere Fahrzeuge verwendbar)

Montageset

190SL Komplett-Montageset 149012
(Aufhängungsteile, Schellen, Dichtung, Dreilochflansch)

Abweichende Zusammenstellungen können wir Ihnen auf Nachfrage anbieten.

Eine empfehlenswerte Alternative zu den erhältlichen konventionellen Stahl-Auspuffanlagen möchten wir Ihnen mit den weiter verbesserten SLS-Edelstahl-Produkten anbieten:

- Rohre und Topfwandungen sind aus 1,5mm starker Edelstahllegierung gefertigt, dessen Güte einen guten Kompromiß aus Elastizität und Korrosionsbeständigkeit bietet. Das Material verhindert Sprödrisse sowie Durchrostungen und Resonanzbildung.
- Rohrführungen und -durchmesser sind an die Original-Konstruktion angelehnt und ermöglichen den richtigen Abgasrückstau und Klangcharakter. Die Rohrbiegungen haben keine nennenswerten Falten oder Verengungen.
- Sämtliches Original-Montagematerial kann verwendet werden.
- Zurückgestellte Topf-Stirnwände bieten Schutz vor Spannungsrissen.
- Vor dem Verlust von Bedämpfungsmaterial schützt eine spezielle Füllung und ein Rückhaltesystem.
- Sorgfältige Verarbeitung auch innerhalb der Auspufftöpfe beugt unangenehmen Überraschungen vor.
- Die Herstellung erfolgt computergestützt und unterliegt ständiger Kontrolle, so daß bestmögliche Maßhaltigkeit gegeben ist.
- Das unkomplizierte Verschellen ermöglicht spätere Teil-Demontage und erleichtert viele Arbeiten am Fahrzeug.

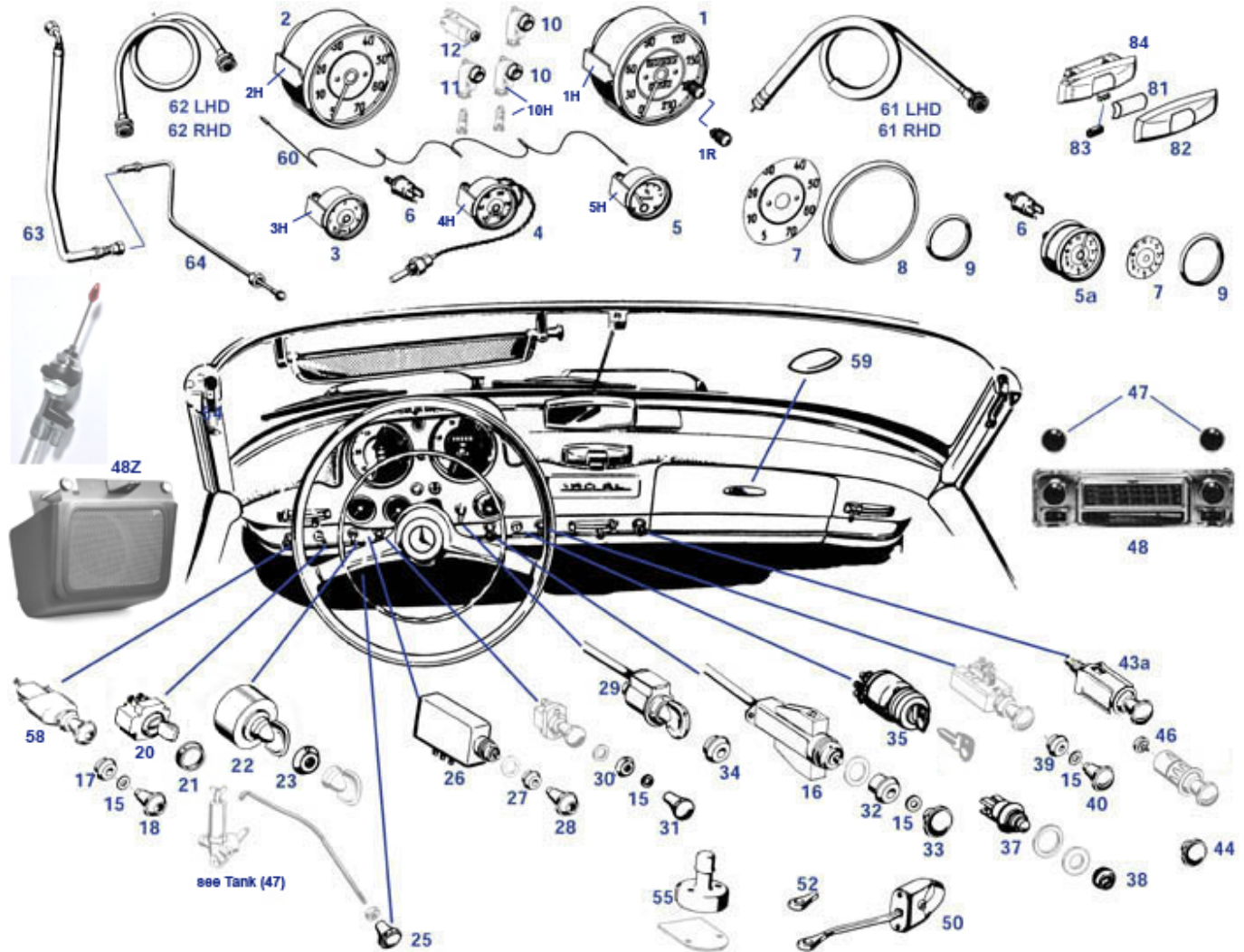
Der Lieferumfang ist jeweils eine komplette Auspuffanlage ab Krümmer-Ende; zu den Auspuffanlagen empfehlen wir die passenden komplett-Montagesets und unsere Montageanleitung. Alle weiteren Fragen beantworten wir Ihnen gern telefonisch. Lassen Sie sich auch über unsere günstigen Versandwege informieren.

Gummidämpfungsplatte, Auspuff [149048](#)
Vgl.-No: A1204920482

€ 5,65 | 149011 Auspuffkrümmer (Edelstahl) | W121 [114817](#)
- 190SL (spät)

€
2.695,35

54.a Cockpit Elektrik

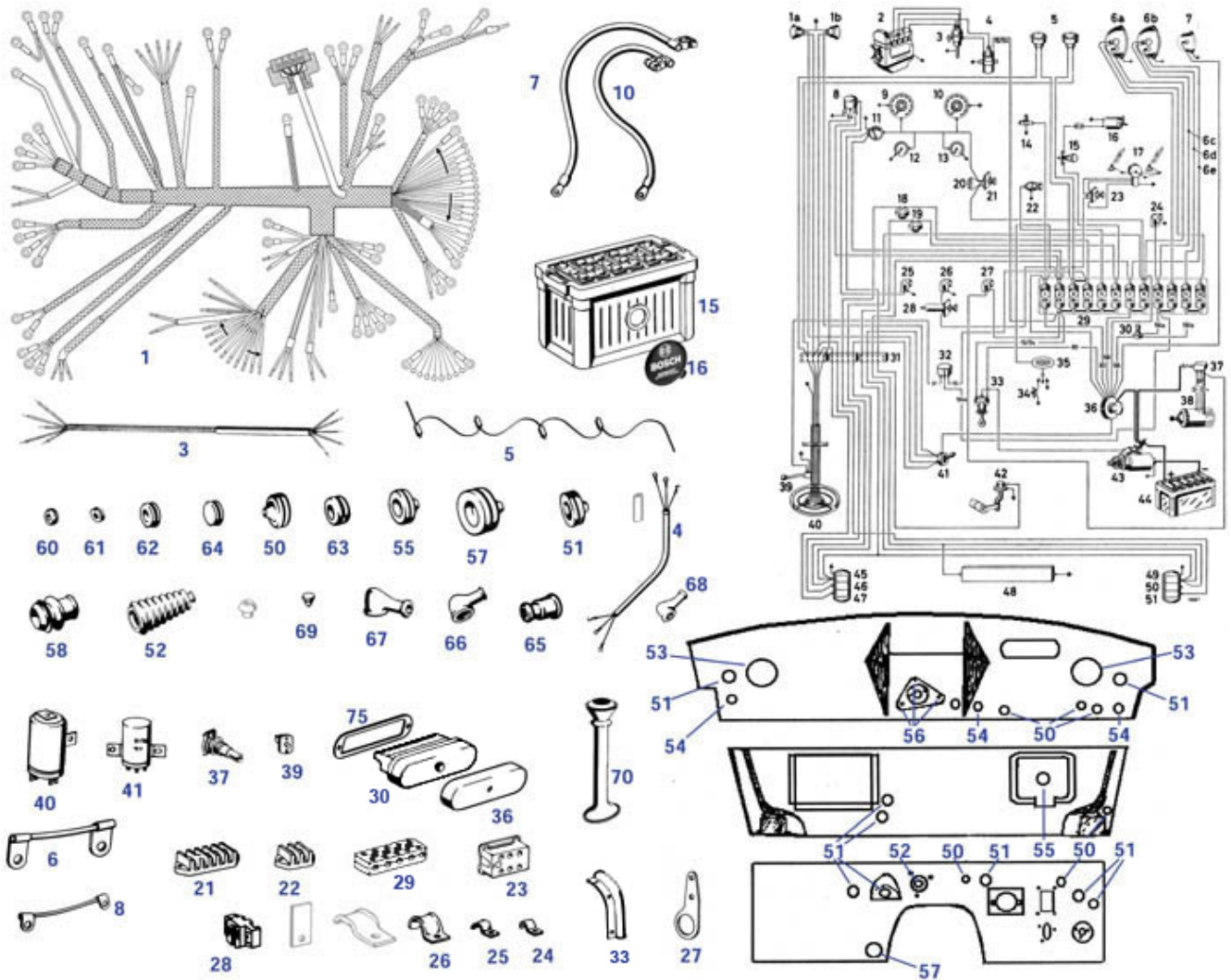


	Nachrüst-Warnblinker Hella mit Leitungssatz	982834	€ 183,25		Kappe für Lenkschloss-Zündunterbrecher	146051	€ 51,48
	NL! Schalter / Alternative: 982034	982036	N/A		Stecker+Leitung, Warnblink-Anschluss	982035	€ 52,30
	Rosette 190SL am Bedienknopf	154029	€ 39,87		Uhr Kienzle 190SL mech.überholt	154100	€ 2.631,39
	Chrom-Rändelmutter, lang, Uhr	154109	€ 27,97		NL! Uhr mech. 190SL Nachfertigung	154110	N/A
	Uhr 190SL . mit Quarzwerk	154111	N/A		Haltebügel Uhr	154216	€ 170,93
	Uhr-Grundüberholung Kienzle 190SL	154115	N/A		Alu-Handgriff, Haubenzug Vgl.-No: A1203021001	188019	€ 79,30
1	Radio"Becker Europa Transistor"	199800	€ 799,99	1	NL: Teleskopantenne mechanisch	299974	N/A
1	Haltebügel Tachometer (1. Ausführung)	154210	€ 276,84	1	Tacho-Grundüberholung 190SL	154045	N/A
1	Haltebügel Tachometer (2. Ausführung)	154211	€ 231,76	1	Chrom Drehrad an Tacho für Tages-KM-Zähler	154051	€ 32,83
2	Drehzahlmesser-Grundüberholung 190SL	154040	N/A	2	Haltebügel Drehzahlmesser	154212	€ 283,28
3	Öldruckmesser 190SL Überholung	154046	N/A	3	Öldruckmesser 190SL, Vgl.-No: A1985420102	154146	€ 227,48
3	Haltebügel Ölanzeige	154218	€ 115,89	4	Haltebügel Wasseranzeige	154215	€ 115,89
4	Kühlw.-thermometer Celsius, Vgl.-No: A1985420305	154135	€ 299,99	4	NL! Kühlwasser.-Thermometer (Fahrenheit)	154136	€ 298,99
4	Gewindestutzen zB Messkapillare in Kopf	120037	€ 29,99	4	A1985420305 Kühlw.-thermometer orig.VDO	154001	N/A
4	Kühlw.-Thermometer VDO-Überholung	154005	N/A	5	Kraftstoffanzeige (Fuel) Überholung	154031	N/A
5	Tankanzeige, Vgl.-No:	154130	€ 227,48	5	Einzelstück: Tankanzeige, Original	154230	€ 654,50

	A1215420303				VDO, überholt		
5	Haltebügel Tankanzeige	154217	€ 115,89	5	Kraftstoffmesser VDO-Überholung	154030	N/A
6	siehe 154048	154037	N/A	6	Glühlampe 12V/2W, BA9s, zB. Instrumente	254033	€ 2,20
6	Lampenfassung für Armaturen, zu 2W BA9S, Lüster	154048	€ 6,55	7	Zifferblatt, Drehzahlmesser RPM+UPM	154093	€ 160,00
7	Zifferblatt, Wasser-Temperatur, deutsch	154099	€ 60,57	7	Zifferblatt, Tankanzeige 190SL, deutsch	154098	€ 66,15
7	Zifferblatt, Öldruck 190SL, deutsch	154097	€ 65,55	7	Zifferblatt, Tacho, KM/deutsch	154094	€ 222,99
8	Glas für Tachometer 190SL	154082	€ 29,75	8	Chromring für Instrument groß	154191	€ 35,56
8	Glas für Drehzahlmesser (Tach/Rev.Cntr)	154081	€ 29,00	8	Chromknopf, KM-Rücksteller oder Dimmer	154083	€ 57,89
8	Chromring f.Instrument groß (115mm)	154091	€ 65,45	9	Chromring für Instrument klein	154092	€ 24,38
10	Lade-Kontrollleuchte komplett,	154039	€ 308,90	10	Lade/Blink-Kontrollrosette rot	154035	€ 59,86
11	Rosette Startkontrollleuchte weiß	154038	€ 59,86	12	Rosette, Fernlichtkontrolllampe blau	154036	€ 63,49
15	A0009972040 Filzring an Armaturenknöpfe	154025	N/A	16	Choke/Heißstarterzug überholt	130010	€ 657,95
17	Chromrosette, Gebläse/Wischer Vgl.-No: A1985450572	154061	€ 49,98	18	Chrom-Knopf, Gebläse m. orange Einsatz	154072	€ 55,34
20	Umschalter, Parkleucht	154042	€ 295,00	21	Rosette am Parklichtschalter Vgl.-No: A1205400244	154034	€ 49,98
22	Hauptlichtschalter W121, überholt	154133	€ 977,61	23	Rosette am Hauptlichtschalter Vgl.-No: A1205400058	154033	€ 52,35
23	Rep.-Element Kunststoffmitnehmer Lichtdrehschalter	154858	€ 26,79	23	Rep.-Element Kunststoffmitnehmer Lichtdrehschalter	154158	€ 42,64
23	Rep.-Element Kunststoffmitnehmer Lichtdrehschalter	154829	€ 29,89	25	Chrom-Knopf M5, Wischer, Benzinhahn, Choke	154044	€ 49,98
26	NLI Warnblinker ab1969 ohne Knopf+Mutter	282034	N/A	27	Rosette Nachrüstung Warnblinker	154063	€ 49,98
28	Chrom-Knopf Warnblinker, rot	154073	€ 55,34	29	Drehknopf m.Achse einzeln, f.Versteller	130061	€ 59,00
29	Drahtzug 190SL bis 7501282 Vgl.-No: A1873000132	130060	€ 684,70	30	Rosette, Cockpitlicht 190SL Vgl.-No: A1365450672	154028	€ 49,98
31	Chrom-Knopf Cockpitlicht 190SL	154068	€ 49,98	32	Rosette 190SL am Starterzug Vgl.-No: A1803001830	154027	€ 52,96
34	Rosette, Zündverstellung 190SL früh	154026	€ 49,98	35	Anlass-Schlüsselschalter, vereinfacht	154003	€ 47,97
36	A00054505359506 Zündschlüssel,bitte Dat	154103	N/A	37	Chrom-Druckschalter, Anlasser	154802	€ 309,40
37	A002 545 6414 MB Ersatz Plastiktaster	154902	N/A	37	Chrom-Druckschalter Anlasser Vgl.-No: A0025456414	154002	€ 74,09
38	Rosette f.Startknopf "M16",z.B.zu154902	154032	€ 49,88	38	Rosette 190SL Starterknopf Orig.Gewinde	154832	€ 49,98
43	Chrom-Knopf M3 mit Zigarrenanzünder, siehe Bild	154078	€ 70,50	43	Zigarrenanzünder komplett, siehe Bild	182847	€ 194,22
43	NLI Zigarrenanzünder komplett, siehe Bild	182047	N/A	44	Zigarrenanzünder-Knopf früh, M4	154071	€ 54,92
44	Chrom-Knopf f.Zigarrenanzünder 190SL, M5-Gewinde	154043	€ 49,98	46	Zündspirale / Zündpille zu Original- Anzündern	154049	€ 18,49
47	Chrom-Bedienknopf für Radio	154050	€ 86,75	48	Lautsprecherbox 190SL, Holz, gepolstert, Leder,COL	168018	€ 519,99
48	Lautsprecherbox 190SL, Holz, gepolstert, Leder, sw	168017	€ 519,99	48	Becker Europa mit 190SL-Blende Transis.	199960	N/A
48	Teleskopantenne mechanisch roter Knopf	299967	€ 101,95	48	Lautsprecherbox 190SL, auth. Blechgehäuse, schwarz	168016	€ 478,48
48	Retro-Radio "Hermosa" m.Nadelstreifen	299940	N/A	50	Rep-Hebelstange für Fernlichtschalter	154019	€ 194,55
50	NLI Hebelschalter Fernl. m.Knopf Elfenbein	154812	N/A	52	Knopf, elfbeinfarben ID zu Original- Hebel	154014	€ 71,69
52	Knopf, elfbeinfarben ID zu Original- Hebel	154014	€ 12,55	52	Knopf, Fernlichtschalter elfb. ID- klein	154814	€ 77,59
55	Siehe 454012 Fußabblendschalter	254012	N/A	55	Fußabblendschalter universal	454012	€ 32,68
58	Zugschalter (1-stufig) für Gebläse	154841	€ 278,09	59	Chromgriff, Handschuhfachdeckel	168878	€ 91,25
59	Chromgriff an Handschuhfachdeckel	168078	€ 114,00	60	Ltg-Satz Instrumentenbeleuchtg.	154004	€ 34,99
61	Tachowelle 190SL LHD Aftermarket	154010	€ 39,26	61	Tachowelle 190SL LHD Nachfertigung	154810	N/A
61	Gummitülle 10/35, Tachowelle/Träger	199026	€ 8,68	61	Tachowelle 190SL, RHD Vgl.-No: A1215420507	154015	€ 48,75
62	Drehzahlmesserwelle 190SL RHD	154022	€ 68,72	62	Drehzahlmesserwelle 190SL LHD,	154020	€ 38,35

62	Vgl.-No: A1215421707 Drehzahlmesser-Welle 190SL LHD 154820	€ 58,83	63	Aftermarket Öldruckschlauch spät (M10-M8) 154059	€ 52,00
63	Öldruckschlauch früh (M10) 154957	€ 52,31	64	445mm Oil pipe early (M10) RHD pressure 154062	€ 128,92
64	Vgl.-No: A1365400259 Ölmanometerleitung, 190SL->'59, 154064	€ 77,98	64	gauge Ölmanometerleitung, LHD 154065	€ 85,09
64	10mm Oilpipe late, RHD, pressure gauge 154066	€ 121,39	81	59->,(M8) Lichtscheibe Leseleuchte 182066	€ 12,50
82	Chrom-Deckel für Leseleuchte 182065	€ 132,99	83	Plastikgriff an Leseleuchte 182067	€ 36,89
84	Vgl.-No: A1868250089 Leseleuchte (komplett vormontiert) 182128	€ 384,00	95	NL! Zifferblatt für.Uhr (nicht 154095 ausgeschnitten)	N/A

54.b Kabelbaum



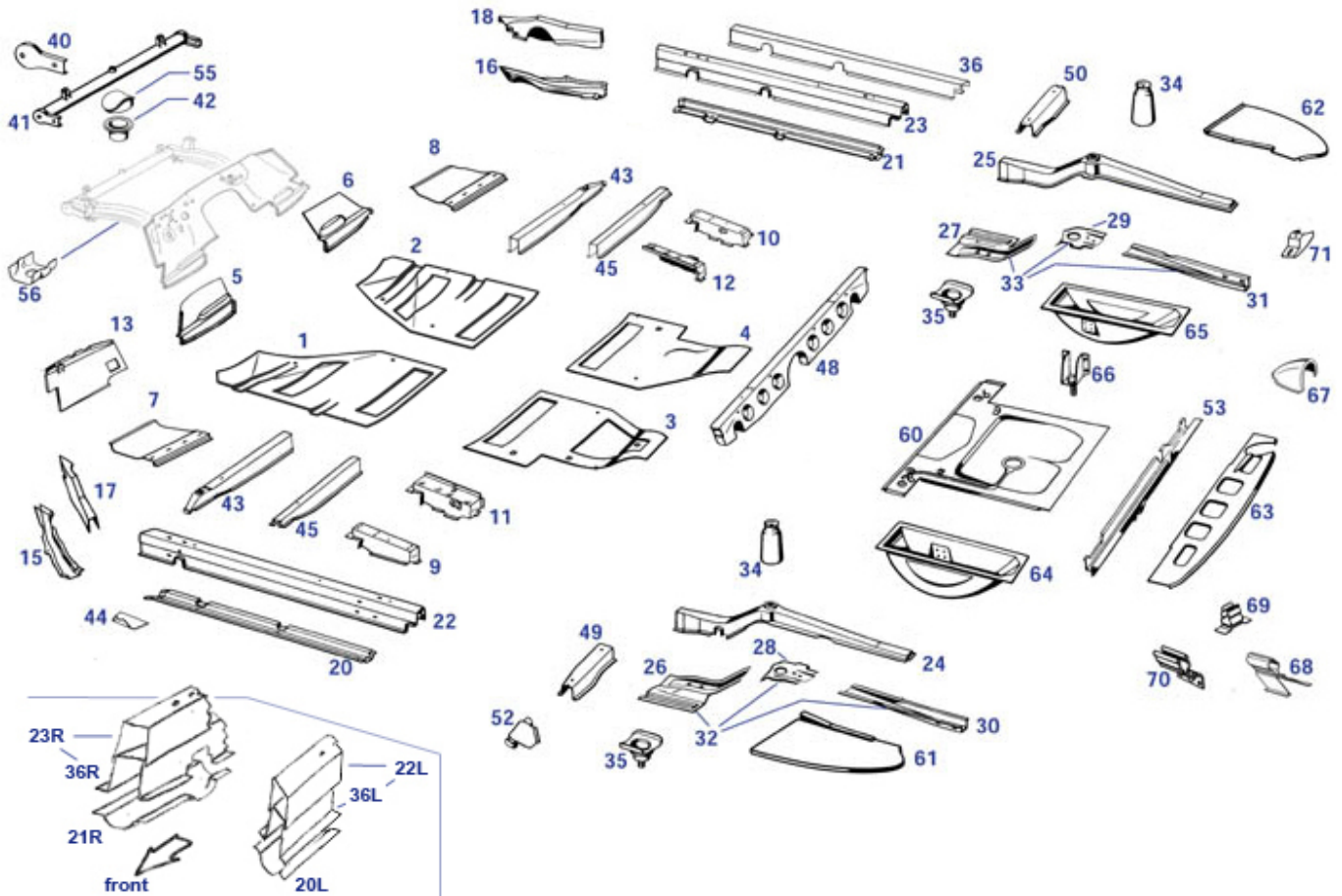
	A1249870540 Gummitülle an Schottwand	199012	N/A	Löthülse 4mm massiv, messing versilbert	254855	€ 1,40
	Gummikappe, ID große Seite ca 15	215015	€ 1,46	A0065458028 Gehäuseunterteil (W) 6-Pol, s.Bild	254076	N/A
	A1005800010 Sicherungs-Set mit Schachte	258090	N/A	Leitungssatz hinten ab Fahrgestellnummer 7501451	154555	€ 284,99
	Leitungssatz hinten, früh LHD Vgl.-No: A1215400007	154550	€ 332,00	Lampenfassung für Armaturen, zu 2W BA9S, Lüster	154048	€ 6,55
	Steckdose 12V/16A, Bosch, universal	554067	N/A	6-Pol Steckergehäuse 2teilig, ohne Löthülsen	254180	€ 8,45
1	taillamp wire-harness RHD early	154565	€ 212,42	1 main wire-harness 190SL, RHD	154535	€ 1.350,00
1	main wire harness RHD up to 8501845	154525	€ 1.309,00	1 Hauptleitungssatz 190SL, LHD	154510	€ 1.350,00
1	Hauptleitungssatz 190SL, früh LHD	154500	€ 1.350,00	1 Hauptleitungssatz 190SL, spät LHD	154520	€ 1.299,00
3	Leitungssatz in Lenkspindel Vgl.-No: A1805401809	154017	€ 124,95	4 Leitungssatz (Lima zum Regler)	154008	€ 62,00
5	Ltg.-Satz Instrumentenbeleuchtg.	154004	€ 34,99	6 Masseltg. Anlasserfl./Stirnwand	154007	€ 49,17
6	Masseleitung Anlasser/Getriebe, zu EED ...R31	154006	€ 36,99	7 ground-wire, battery->engine RHD	154597	€ 79,99
7	Batterie-Masseleitung, 90cm Vgl.-No: A1215400031	154598	€ 83,90	8 Masseleitung am Kreuzgelenk Vgl.-No: A1985400038	146089	€ 15,59
10	Anlasserleitung (+) 190SL Vgl.-No: A1215400030	154599	€ 105,90	15 NL!Batterie 190SL,60Ah schwarz, trocken	154085	N/A
15	Selbstabholer/Lieferzeit: Batterie 190SL	154785	N/A	16 Aufkleber: BOSCH für Batterie	154084	€ 9,40

21	Kabelverbinder-Block 5-Pol Vgl.-No: A0005461941	154054	€ 55,16	22	Kabelverbinder-Block,2-Pol, Vgl.-No: A0005461841	154052	€ 44,85
23	Löthülse 4mm, massiv wie ursprünglich	254055	€ 2,69	23	Rest: Steckkupplung 6-Pol, (W), OE-Qualität	254984	€ 27,67
24	Halteschelle, ca. 25 mm, Kabel	199023	€ 7,74	24	Halteschelle 5mm verzinkt zB Bremsleitungen	143038	€ 0,50
25	Halteschelle klein, z.B. Bowdenzüge	199011	€ 5,58	26	Halteschelle mit Kragen, für 8mm Leitungen	199025	€ 4,59
27	Anlasserkabelhalter 190SL Vgl.-No: A1215460143	115048	€ 47,60	28	Steckkupplung.für Bilux, mit Federklemmen	182041	€ 7,20
29	5-Pol Flachverbinder, Repro ähnlich A0005460641	154753	€ 19,99	29	5-Pol Flachverbinder Vgl.-No: A0005460641, authent	154053	€ 63,49
30	NL: Sicherungsdose mit Deckel	154190	N/A	33	Kabel-Abdeckung Kofferraum Vgl.-No: A1205460081	169154	€ 18,39
36	Sicherungsdeckel 190SL Vgl.-No: A0005450203	182029	€ 64,25	36	Schraube für Sicherungsdeckel	182059	€ 6,19
36	Kurze Sicherung 25A, zB. Wischer,...	258991	€ 5,69	37	Steckdose 12V/16A, universal, nicht-MB/nicht-Bosch	554867	€ 8,83
37	Flachsteckergehäuse 2-Pol Vgl.-No: A0015458728	254103	€ 0,54	37	A0005450525 Steckdose für Handlampe, 19	154067	N/A
39	Unterlage Türkontaktschalter Vgl.-No: A1208250096	182121	€ 12,50	39	Türkontaktschalter, Vgl.-No: A0008210252	182821	€ 26,00
39	Türkontaktschalter für Flachstecker	182021	€ 28,98	40	Blinkgeber, Metallausführung, Bosch	182001	€ 67,29
41	Blinkgeber Flachpol, Kunststoffgehäuse, Hella	154018	€ 40,10	41	NL: Blinkgeber, Metallgehäuse, Lucas	182701	N/A
41	Aufkleber "senkrecht einbauen" Fernl-bl	179026	€ 5,70	50	Gummitülle 2-fach,4/18, Drahtzug/Stirnwand	130005	€ 3,05
50	Gummitülle 6,5/18, zB Benzinahn	299808	€ 0,77	50	Gummitülle 3/18, 121,113,107 und weitere	199010	€ 1,67
51	Gummitülle 11/30, Stirnw(190), 107,111	299017	€ 1,59	52	Faltenbalg Zugstange/Stirnwand	130100	€ 8,68
54	Gummitülle 3-Fach, 3/20 Vgl.-No: A1159971981	199008	€ 1,23	55	Gummitülle 14/35, K-Pumpe / T50...	299005	€ 2,59
56	Gummiunterlage, Wischemot,Kennz,....	188098	€ 2,82	57	Gummitülle 10/42, Starter-/Lichtmaschinenkabel	199014	€ 2,75
57	Gummitülle 10/35, Tachowelle/Träger	199026	€ 8,68	58	Gummimuffe, Verstärkungskonsole	154080	€ 8,39
59	Tülle am Lampentopf 190SL, wie 1219870137	182857	€ 16,78	60	Gummitülle 4,5/10, Ltg d.Radh. ...	182005	€ 2,53
61	Gummitülle 10/15, Heckleuchte (190SL),107	199020	€ 1,08	62	Gummitülle 16/22, zB Schlusslampeleitungssatz	199018	€ 2,18
62	Gummikappe Leitungsanschluss, zB. Benzinpumpe(n)	299018	€ 2,53	63	Gummitülle 8/26, Batterie/T50, 190SL	199081	€ 3,61
64	Gummi-Verschlusscheibe 20mm Vgl.-No: A0009870044	399016	€ 1,31	65	Gummischutzkappe ab Zündkabel Verteiler	215815	€ 2,73
66	Gummikappe zB. Anlasserleitung	154056	€ 5,71	67	Gummikappe Starterkabel, kleine Ausführung	754026	€ 6,14
67	Gummikappe groß für Starterkabel	254126	€ 7,16	68	Gummikappe, E-Anschlüsse div.LiMa/Zünd,	254051	€ 3,25
69	Gummipuffer 5mm	298066	€ 0,89	70	Leitungsschutzmanschette zum Lampentopf	154860	€ 31,82

61 Chassis Rohbau und Beplankung

61 Bodengruppe 190SL

Blechteile für den Bodenbereich der Rohbau-Karosserie W121, vereinzelt übertragbar auf W120.



Nicht abgebildet + nicht lieferbar: die Rahmenteile der Tunnel-Umgebung (Gabelträger und Tunnelboden), sowie die Doppelschale oberhalb 17+18 im Bild.

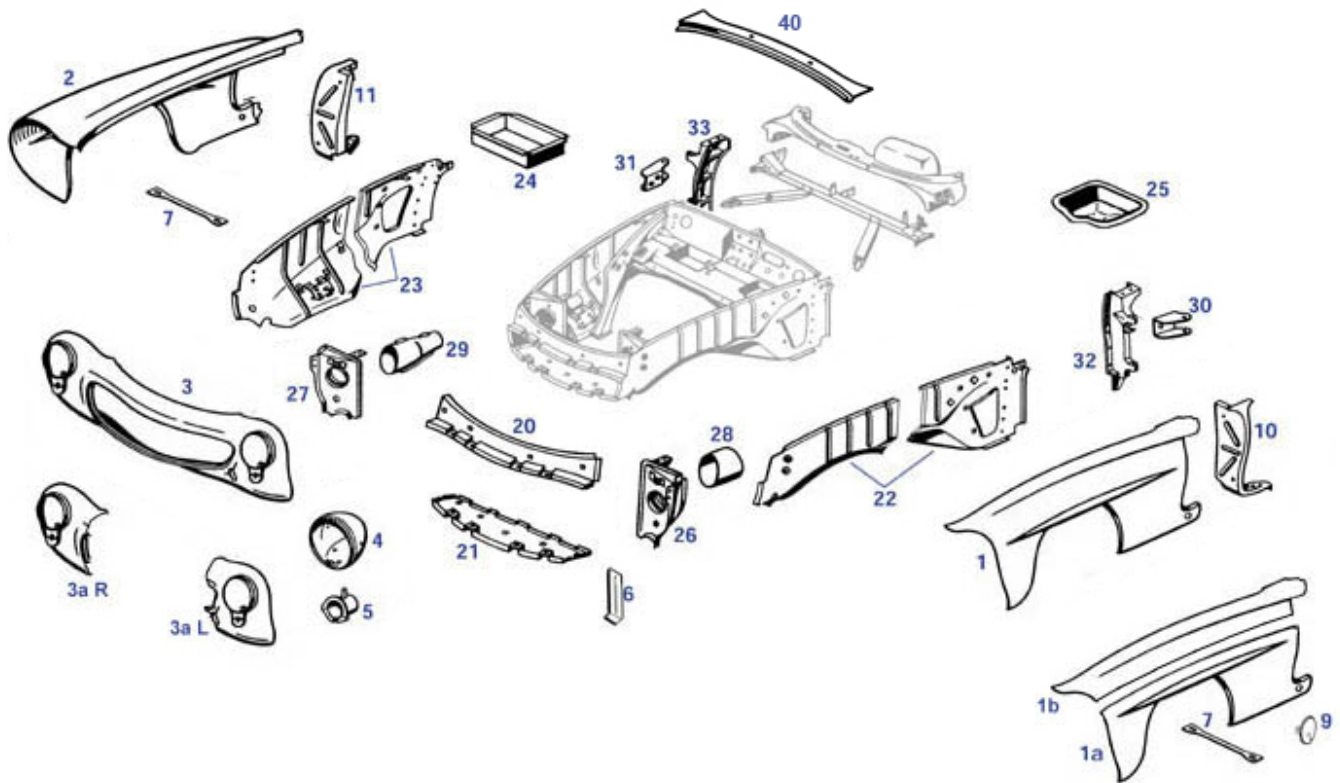
Hilfreiche Bilder erreichen Sie durch Klick in die Doku "Restaurierungsprojekt" ganz oben links. Schweller und Verdeckkasten in Katalogtafel 64, Holzböden in 68.a. Fragen über Teile mit Auswahlmöglichkeit (Lieferumfang, Qualität) oder über Vorräte besonders kleiner Produktionsserien (ggf. gelbe Ampel) beantworten wir sehr gern.

	Befestigungsschraube für Kühler, verzinkt	150708	€ 13,49		Vierkantmutter in Blechlasche	161259	€ 2,93
	4er-Set Sitzkonsolen	161865	€ 588,34	1	Bodenblech 190SL/Ponton vorne links	161010	€ 139,13
	161850,860,870,880				Bodenblech 190SL/Ponton vorne rechts	161020	€ 139,13
1	Bodenblech vorn links Vgl.-No: A1216160167	161011	€ 220,15	2	Bodenblech 190SL hinten links	161044	€ 229,67
2	Bodenblech vorn rechts Vgl.-No: A1216160267	161021	€ 220,15	3	Bodenblech 190SL hinten rechts	161053	€ 229,67
3	Bodenblech 190SL hinten links Vgl.-No: A1216160367	161045	€ 164,17	4	Pedalboden-Rep.Blech 190SL links	161090	€ 112,99
4	Bodenblech 190SL hinten rechts	161055	€ 164,17	5	Bodenauflage vor Sitz 190SL links	161190	€ 71,91
6	Pedalboden-Rep.Blech 190SL rechts	161100	€ 112,99	7	Bodenauflage vor Sitz 190SL re	161200	€ 71,91
7	Blechschrabe 3,9 X 9,5, ohne Spitze	299279	€ 0,27	8	Sitzauflage 190SL außen links	161850	€ 153,21
9	Sitzauflage 190SL außen links Vgl.-No: A1216100366	161250	€ 161,00	9	Sitzauflage 190SL außen rechts	161280	€ 161,00
10	Sitzauflage 190SL außen rechts	161880	€ 153,21	10	Sitzauflage 190SL innen links	161860	€ 153,21
11	Sitzauflage 190SL innen links Vgl.-No: A1216100166	161260	€ 166,66	11	Sitzauflage 190SL innen rechts	161270	€ 166,66
12	Sitzauflage 190SL innen rechts	161870	€ 153,21	12	Blech-Bodenauflage Pedalboden (LHD)	168150	€ 174,99
13	Blechschrabe 3,9 X 13, zB Kühlergitter, ...	188889	€ 0,25	13	Längsträgerstütze unten rechts	161080	€ 175,00
15	Längsträgerstütze unten links Vgl.-No: A1206110322	161070	€ 175,00	16			

17	Längsträgerstütze oben links Vgl.-No: A1216100143	161075	€ 162,27	18	Längsträgerstütze oben rechts Vgl.-No: A1216100243	161085	€ 162,27
20	Längsträgerunterschale links Vgl.-No: A1216100309	161110	€ 122,40	21	Längsträgerunterschale rechts Vgl.-No: A1216100409	161120	€ 122,40
22	Längsträger 190SL links, beide Oberschalen	161170	€ 429,59	23	Längsträger 190SL rechts, beide Oberschalen	161180	€ 311,98
24	Längsträger hinten oben links kompl	164245	€ 904,78	25	Längsträger hinten oben recht, kompl.	164255	€ 904,78
26	Trägerunterschale vorn links Vgl.-No: A1806100110	161130	€ 219,50	27	Trägerunterschale vorn rechts Vgl.-No: A1806100210	161140	€ 219,50
28	Trägerunterschale mitte links Vgl.-No: A1806100110	161135	€ 179,69	29	Trägerunterschale mitte rechts	161136	€ 179,69
30	Trägerunterschale hinten links	161150	€ 209,04	31	Trägerunterschale hinten rechts	161160	€ 209,04
34	Stoßdämpfer-Dom hinten 190SL, Ponton	161166	€ 260,90	35	Stützlager Schubstrebe (M14) Vgl.-No: A1803500333	161210	€ 31,89
35	Splint 3,2 X 36 Vgl.-No: N000094003229	133059	€ 0,18	36	Rep-Längsträger 190SL rechts, mittlere Schale	161181	€ 187,82
36	Rep-Längsträger 190SL links, mittlere Schale	161171	€ 187,82	40	Deckel für Querrohr vorn Vgl.-No: A1206100036	161311	€ 53,19
41	Querrohr vorn 190SL Vgl.-No: A1216100017	161310	€ 257,40	42	Stützlager, Vorderachsträger Vgl.-No: A1203300961	161030	€ 187,59
43	Querträger vorn, Stück Vgl.-No: A1216100018	161330	€ 205,12	44	Blech an Querträger/Wagenheberrohr	161335	€ 7,24
45	Querträger, Sitz 190SL	161240	€ 71,11	48	Fondsitzauflage 190SL 1-Teilig	161410	€ 795,90
49	Wagenheberaufnahme-Rahmen, links	161360	€ 49,99	50	Wagenheberaufnahme-Rahmen, rechts	161370	€ 49,99
52	Wagenheberaufnahme 190SL, hinten	161350	€ 52,76	53	Querträger hinten, ohne Tankhalter	161400	€ 283,24
53	Tankhalter am Querträger Vgl.-No: A1206100038	161401	€ 40,40	53	Querträger hinten mit Tankhalter	161405	€ 252,35
55	Ausgleichtopf 5,5mm	161325	€ 146,97	55	Ausgleichtopf 3,5mm	161323	N/A
55	Ausgleichtopf 4,5mm	161324	€ 155,52	55	Ausgleichtopf 6,5mm	161326	€ 149,58
55	Ausgleichtopf 2,5mm	161322	€ 139,15	55	Ausgleichtopf 1,5mm	161321	€ 106,78
55	Ausgleichtopf 9,5mm	161329	€ 157,48	55	Ausgleichtopf 8,5mm	161328	€ 154,84
55	Ausgleichtopf 7,5mm	161327	€ 152,21	56	Ausgleichschale an Gabelträger	161320	€ 203,44
60	Kofferraum-Hauptboden 190SL / Ponton	161220	€ 369,41	61	Boden am Radkasten hinten links	161005	€ 103,61
62	Boden am Radkasten hinten rechts	161006	€ 103,61	63	Kofferraumboden, Abschluß Vgl.-No: A1216100062	161230	€ 196,55
64	Reserveradmulde 190SL links, vereinfacht	161291	€ 471,64	64	Reserveradmulde 190SL, links Vgl.-No: A1216100575	161290	€ 575,00
65	Reserveradmulde 190SL rechts (vereinfacht)	161301	€ 566,59	65	Reserveradmulde 190SL, rechts Vgl.-No: A1216100675	161300	€ 575,00
66	Halter für Tank, 190SL Reserveradwanne	161380	€ 20,46	67	Tankstützen-Abdeckung 190SL Vgl.-No: A1216100008	161390	€ 91,00
68	Halter für Wagenheber Vgl.-No: A1216400079	164043	€ 130,00	69	Halter Radmutterenschlüssel Vgl.-No: A1156400051	164041	€ 15,33
70	Halter für Wagenheber hinten rechts	164054	€ 126,00	71	Konsole bei dem 3. Auspuffhalter	161490	€ 60,56

62 Vorbau

Ersatz-Blechteile und Reparaturbleche für den Vorderwagen



Die Arbeiten am 190SL-Blechkleid unterscheiden sich von denen an moderneren Fahrzeugen, zum Beispiel:

- Verbindung von Blechbeplankung an Alu-Säulen mithilfe von Spiralnägeln (B 20x12 N 46),
- Herstellung und Anpassung von Spaltmaßen zu Aluklappen und Türen durch Bearbeitung auch an den Aluteilen; Altteile können bereits untermaßig sein.

- Zierteile mit Karosseriekontakt bedürfen vor Verchromung Anpassungen, ggf. auch an der Karosserie.

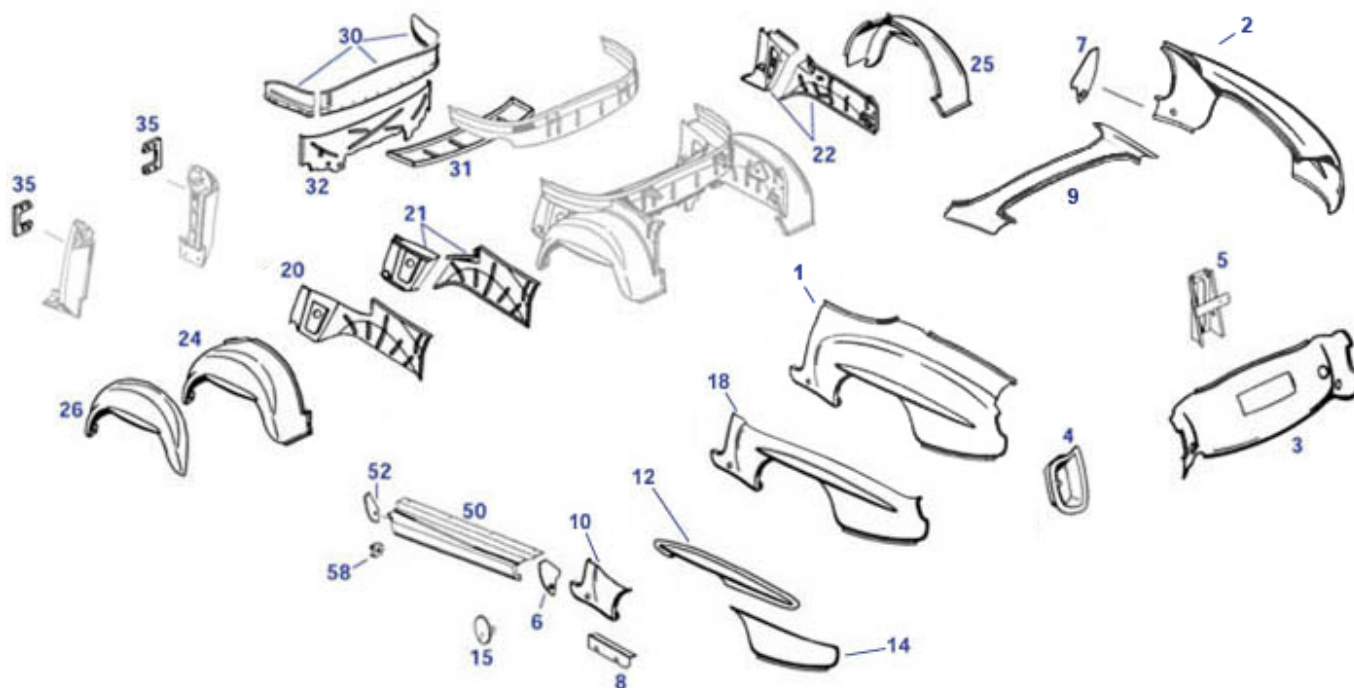
Selbst bei kleineren Unfallreparaturen empfehlen wir deshalb, einen spezialisierten Restaurierungsbetrieb zu befragen.

	Befestigungsschraube für Kühler, verzinkt	150708	€ 13,49		Transport BRD, Sped., zB Windschutzscheiben	967999	€ 121,25
	Konsole für Haubenstütze	188747	€ 35,16		Frontmaske 190SL, Nachfertigung	162830	€ 1.181,21
	Satz-Innenkotflügel 190SL, Aluminium	188054	€ 178,50	1	Karton für große Ersatzteile, 170x60x73cm	967993	€ 25,82
1	Rep.-Blech Beplankung vorne links Oberseite	162009	€ 371,99	1	NL! A1216200109 Beplankung vo. li. or	162010	N/A
1	Rep.-Blech Beplankung vorne links 3/4	162011	€ 551,09	1	Rep.-Blech Beplankung vorne rechts Oberseite	162019	€ 371,99
1	Rep.-Blech Beplankung vorne rechts 3/4	162021	€ 551,09	1	Beplankung vorn links Vgl.-No: A1216200109	162810	€ 1.603,43
2	NL! A1216200209 Beplankung vorn recht	162020	N/A	2	Beplankung vorn rechts Vgl.-No: A1216200209	162820	€ 1.603,43
3	Rep.-Abschnitt Frontmaske rechts	162036	N/A	3	Rep.-Abschnitt Frontmaske links	162035	€ 712,81
3	Frontmaske 190SL (unbeschichtet) *Nachfertigung*	162730	€ 1.056,90	4	Lampengehäuse 190SL, Ponton vorn	162840	€ 148,31
4	Lampengehäuse 190SL, Ponton vorn	162040	€ 123,93	5	Blinker-Lampengehäuse 190SL vorn	162033	€ 39,04
6	Verbindungsblech 190SL vorn	162022	€ 15,33	7	Strebe, Vorbau an Beplankung Vgl.-No: A1216230019	162015	N/A
9	Wagenheber-Abdeckung 190SL Vgl.-No: A1216900027	169110	€ 33,50	10	Verbindungsblech links Vgl.-No: A1216200133	162050	€ 150,80
11	Verbindungsblech rechts Vgl.-No: A1216200233	162060	€ 150,80	11	A1216200233 Verbindungsblech rechts MB-	162960	N/A
20	Bugblech 190SL, innen oben vorne	162025	€ 192,39	20	Spreiz-Clip-Mutter, 4,2 Vgl.-No: A0009941345	188073	€ 0,49
21	Bugblech 190SL, innen unten vorn	162026	€ 190,32	22	Radeinbaublech vorne links einteilig	162037	€ 871,84
22	Radeinbaublech, vorne links, 2-tlg.	162027	€ 1.401,09	23	Radeinbaublech vorne rechts einteilig	162038	€ 909,99
23	Radeinbaublech, vorne rechts.	162028	€	24	Batteriekasten 190SL, LHD	161340	€ 128,44

25	2-tlg. Mulde unter Bremsgerät 190SL Vgl.-No: A1216200041	162070	1.401,09 € 165,01	26	Vgl.-No: A1216200040 Gummimuffe, Verstärkungskonsole	154080	€ 8,39
26	Verstärkungskonsole links, s.Bild	162029	€ 291,45	27	Verstärkungskonsole rechts, (s.Bild)	162031	€ 291,45
28	Anschlußstück am Luftkanal links	183031	€ 39,39	29	Anschlußstück Luftkanal rechts	183032	€ 181,07
30	Konsole für Türhalter links Vgl.-No: A1216210131	162052	€ 38,22	31	Konsole für Türhalter rechts Vgl.-No: A1216210231	162062	€ 38,22
32	A-Säule 190SL unten gebraucht links	162110	N/A	33	A-Säule 190SL unten gebraucht rechts	162120	N/A

64 Heck

Ersatz-Blechteile und Reparaturbleche für das Wagenheck



Die Arbeiten am 190SL-Blechkleid unterscheiden sich von denen an moderneren Fahrzeugen, zum Beispiel:

- Verbindung von Blechbeplankung an Alu-Säulen mithilfe von Spiralnägeln (B 20x12 N 46),
- Herstellung und Anpassung von Spaltmaßen zu Aluklappen und Türen durch Bearbeitung auch an den Aluteilen; Altteile können bereits untermaßig sein.

- Zierteile mit Karosseriekontakt bedürfen vor Verchromung Anpassungen, ggf. auch an der Karosserie.

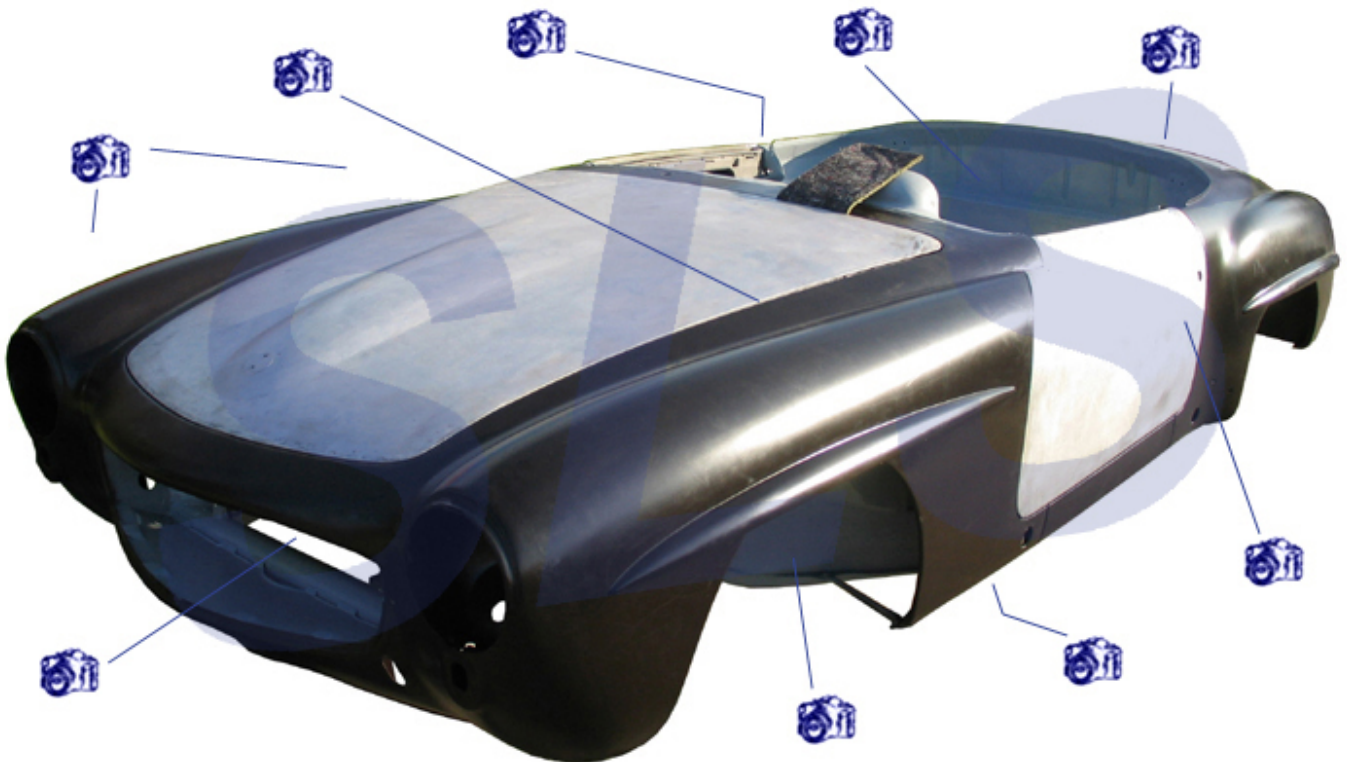
Selbst bei kleineren Unfallreparaturen empfehlen wir deshalb, einen spezialisierten Restaurierungsbetrieb zu befragen.

	B-Türsäule 190SL links (gebraucht)	164130	€ 1.548,75		Transport BRD, Sped., zB Windschutzscheiben	967999	€ 121,25
	NLI B-Türsäule 190SL rechts (Gebraucht)	164140	N/A	1	A1216470110 Beplankung 190SL hinten lin	164010	N/A
1	Karton für große Ersatzteile, 170x60x73cm	967993	€ 25,82	1	Beplankung hinten links kplt Vgl.-No: A1216470110	164810	€ 1.404,00
1	Beplankung hinten links kplt Vgl.-No: A1216470110	164810	€ 1.404,00	2	A1216470210 Beplankung 190SL hinten rec	164020	N/A
2	Beplankung hinten rechts kplt	164820	€ 1.404,00	3	Kennzeichenhalter Edelstahl (46cm Innenbreite)	988788	€ 29,75
3	Heckmittelstück 190SL Vgl.-No: A1216470509	164840	€ 726,96	4	Gummitülle 10/15, Heckleuchte (190SL),107	199020	€ 1,08
4	Lampengehäuse 190SL, hinten Vgl.-No: A1208820024	164030	€ 82,09	5	Strebe unter Heckdeckelversch.	164042	€ 122,07
6	Abdeckblech, Beplankung vorne links	164012	€ 18,37	7	Abdeckblech, Beplankung vorne rechts	164022	€ 18,37
8	Abschlußplatte an Beplankung links/rechts	164015	€ 17,52	9	Mittelstück zwischen Beplankungen oben	164110	€ 371,27

10	Rep-Blech Beplankung hinten vorn links	164001	€ 299,12	10	Rep-Blech Beplankung hinten vorn rechts	164002	€ 299,12
12	Rep-Blech Bepl.-Kiemen hinten rechts	164004	€ 201,74	12	Rep-Blech Bepl.-Kiemen hinten links	164003	€ 201,74
14	Rep-Blech Bepl.hinten rechts unten	164006	€ 299,12	14	Rep-Blech Bepl.hinten links, unten hinten	164005	€ 299,12
15	Wagenheber-Abdeckung 190SL Vgl.-No: A1216900027	169110	€ 33,50	18	Rep.-Blech Beplankung hinten rechts 3/4	164021	€ 632,41
18	Rep.-Blech Beplankung hinten links 3/4	164011	€ 632,41	20	Radlaufinnenblech rechts 1-teilig	164080	€ 271,30
20	Radlaufinnenblech links, 1-teilig	164070	€ 271,30	21	Radlauf-Innenblech 2-tlg. links	164090	€ 649,99
22	Radlauf-Innenblech 2-tlg. rechts	164100	€ 649,99	24	Radeinbau 190SL hinten links Vgl.-No: A1216460175	164050	€ 343,18
25	Radeinbau 190SL hinten rechts Vgl.-No: A1216460275	164060	€ 343,18	26	Rep-Blech Radhaus 190SL hinten rechts	164061	€ 294,87
26	Rep-Blech Radhaus 190SL links hinten	164051	€ 294,87	30	Verdeckkastenverkleidung 3-tlg. ALU	161036	€ 654,50
31	Verdeckkastenboden 190SL Vgl.-No: A1216460055	161037	€ 241,90	32	Verdeckkasten-Vorderwand 190SL	161035	€ 415,21
35	Gewindeplatte für Schließösen Vgl.-No: A1107230011	164055	€ 72,91	50	Schwellerblech 190SL rechts Vgl.-No: A1218830201	183020	€ 179,99
50	Schwellerblech 190SL links Vgl.-No: A1218830101	183010	€ 179,99	52	Schweller-Zwischenlage 190SL Vgl.-No: A1218830091	183022	€ 10,28
58	ersetzen in 188835 möglich	188035	N/A	58	Schraube mit Sicherungsblech Vgl.-No: A1204200227	188036	€ 8,45
58	Käfigmutter M6, ohne Selbstsicherung	188835	€ 1,90	58	Schraube mit Sicherungsblech Vgl.-No: A1204200227	188036	€ 8,45

64.i Info Rohkarosserie und Detailbilder

Abbildung einer 190SL-Rohkarosserie.



In unregelmäßigen Abständen kann eine Rohkarosserie in unserem Ersatzteilsortiment angeboten werden. Die Info-Tafel zeigt Details zu einem möglichen Lieferumfang und soll weiterhin helfende Darstellungen bereitstellen, klicken Sie dazu auf die Kamera-Symbole.

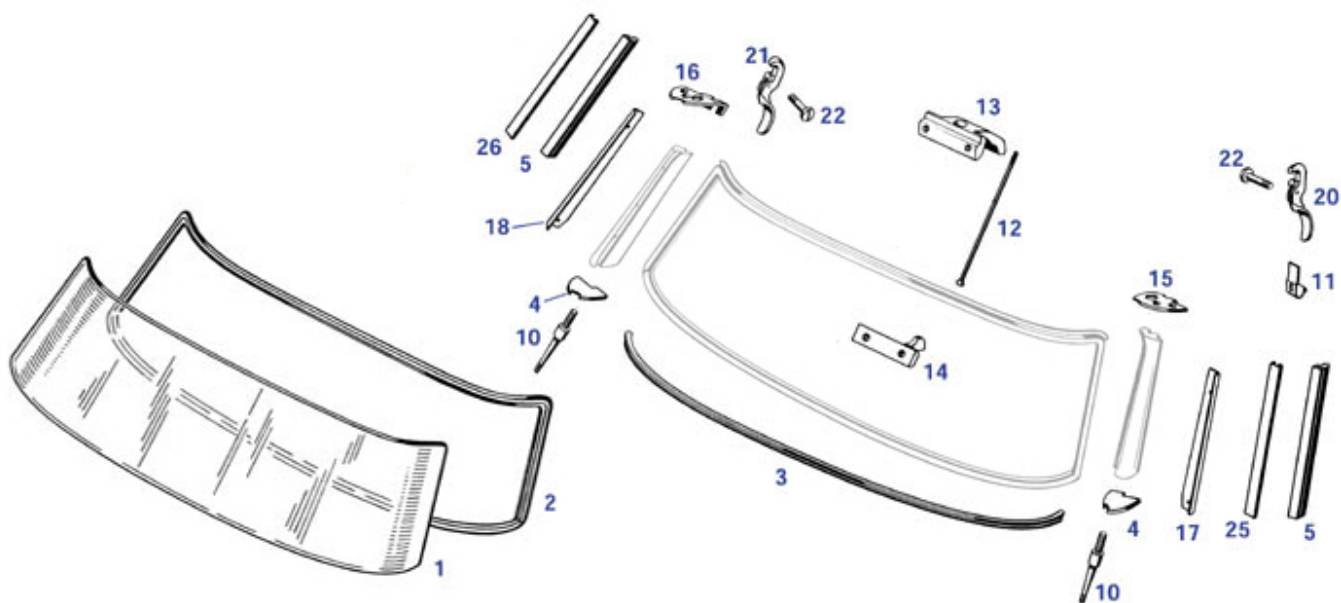
Irregularly a bodyshell is possible to appear in our sparepart selection. The info panel is showing details about the scope of delivery and furthermore it's showing pictures of it by clicking on the camera symbols.

Resultierend aus den Darstellungen und Hinweisen in den Baugruppen 62+64 sowie bei den Aluklappen und -Türen hilft diese

Beispieldarstellung eines Karosserie-Rohzustands, nachdem die [hier](#) gezeigten Karosseriearbeiten durchgeführt wurden.

Bilder Vorschau "Kofferraum"	161989	N/A	Bilder Vorschau "Spaltmaße II"	161990	N/A
Bilder Vorschau "Motorraum"	161991	N/A	Bilder Vorschau "Radhäuser"	161992	N/A
Bilder Vorschau "Spaltmaße I"	161993	N/A	Bilder Vorschau "Fahrgastraum"	161994	N/A
Bilder Vorschau "Gesamtansichten"	161995	N/A	Bilder Vorschau "Fluchten"	161996	N/A
Bilder Vorschau "Boden"	161997	N/A	161998 Expose zu Artikel 161000	161998	N/A

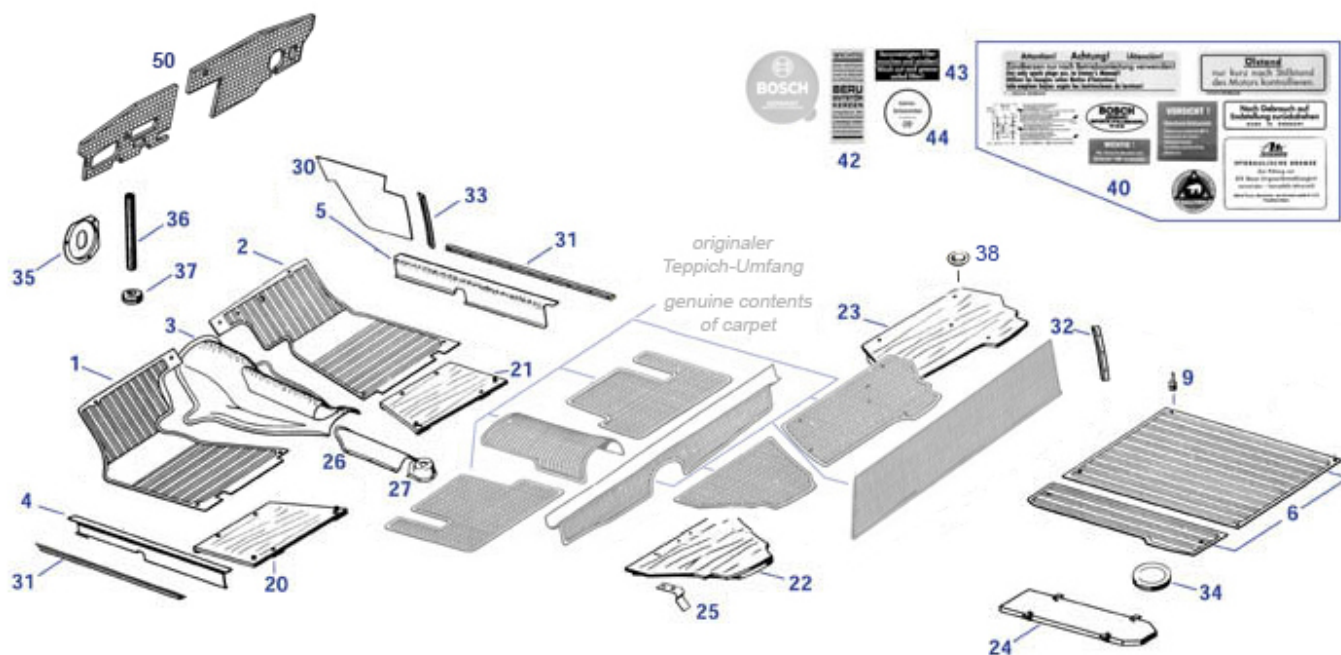
67 Windschutzscheibe 190SL



	Senkkopfschraube M5 X 16, hochglanz-verchromt	167862	€ 4,99	1	Transport BRD, Sped., zB Windschutzscheiben	967999	€ 121,25
1	Frontscheibe 190SL klar Vgl.-No: A1216710110	167809	€ 367,70	1	Frontscheibe 190SL klar OEM	167009	N/A
2	Frontscheibendichtung 190SL Vgl.-No: A1216710120	167820	€ 97,21	2	Frontscheibendichtung 190SL OE-Qualität	167020	€ 143,00
4	Unterlage für Windschutzsäule Vgl.-No: A1216710196	167045	€ 4,22	5	Abdichtgummi Windschutzsäule Vgl.-No: A1217250066	172703	€ 7,08
5	Abdichtgummi Windschutzsäule OE-Qualität	172003	€ 17,85	6	Windschutzsäule, Gebraucht li. 190SL	167070	€ 238,00
7	Windschutzsäule, Gebraucht rechts 190SL	167080	N/A	8	-NL- Windschutzrahmen, Gebraucht	167090	N/A
10	NL! Befestigungsbolzen, 190SL	167040	N/A	11	Blattfeder an Windschutzsäule Vgl.-No: A1217760235	177045	€ 24,85
12	Zugstrebe originalgetreu Vgl.-No: A1216710027	167911	€ 57,73	12	Zugstrebe 190SL mit Mutter Vgl.-No: A1216710027	167011	€ 46,70
13	Linsen-Senkschraube Chrom M5 x 10	177011	€ 1,79	13	Halter, Verdeckschloss 190SL mitte	167088	€ 113,05
14	Befestigungsplatte, mitte unten	167077	€ 169,35	14	Senkschraube M4x12,Kreuz,zB Verdeckseil	277052	€ 1,79
15	Senkschraube M5X16 Industrie-verchromt	167062	€ 0,45	15	Senkschraube M5 x 16, Edelstahl	167061	€ 2,05
15	Platte auf Windschutzsäule, links	167050	€ 76,60	16	Platte auf Windschutzsäule, rechts	167060	€ 76,60
17	Regenleiste 190SL links Vgl.-No: A1216710125	167035	€ 57,91	17	NL! Alu-Regenleiste 190SL links	167031	N/A
17	Blechschr. 2,9x9,5 Senk/Kreuz/Chrom	268133	€ 1,32	18	Regenleiste 190SL rechts Vgl.-No: A1216710225	167034	€ 57,91
20	Griff-Teil von Spannverschluss, B-Qualität	177031	€ 40,23	20	Spannverschluß vorn links 190SL	177030	€ 183,80
21	Spannverschluß 190SL, vorn rechts	177040	€ 183,80	22	Chrom-Linsenschraube, 190SL Vgl.-No: A0009900821	177035	€ 16,72
25	Chromschiene, A-Säule 190SL links	172097	€ 106,41	25	Haltesch. A-Säule, Rohling links	172089	€ 77,80
26	Chromschiene, A-Säule 190SL rechts	172098	€ 106,41	26	Blech-Senkschraube 3,9x13;Messingleiste	269164	€ 0,13

68.a Bodenbelag und Dämmung

Fahrgastzelle+Kofferraum, Abbildung d.Serien-Verkleidungs-Bestandteile. Sonst:Gruppen 81+91 zB.Notsitz.



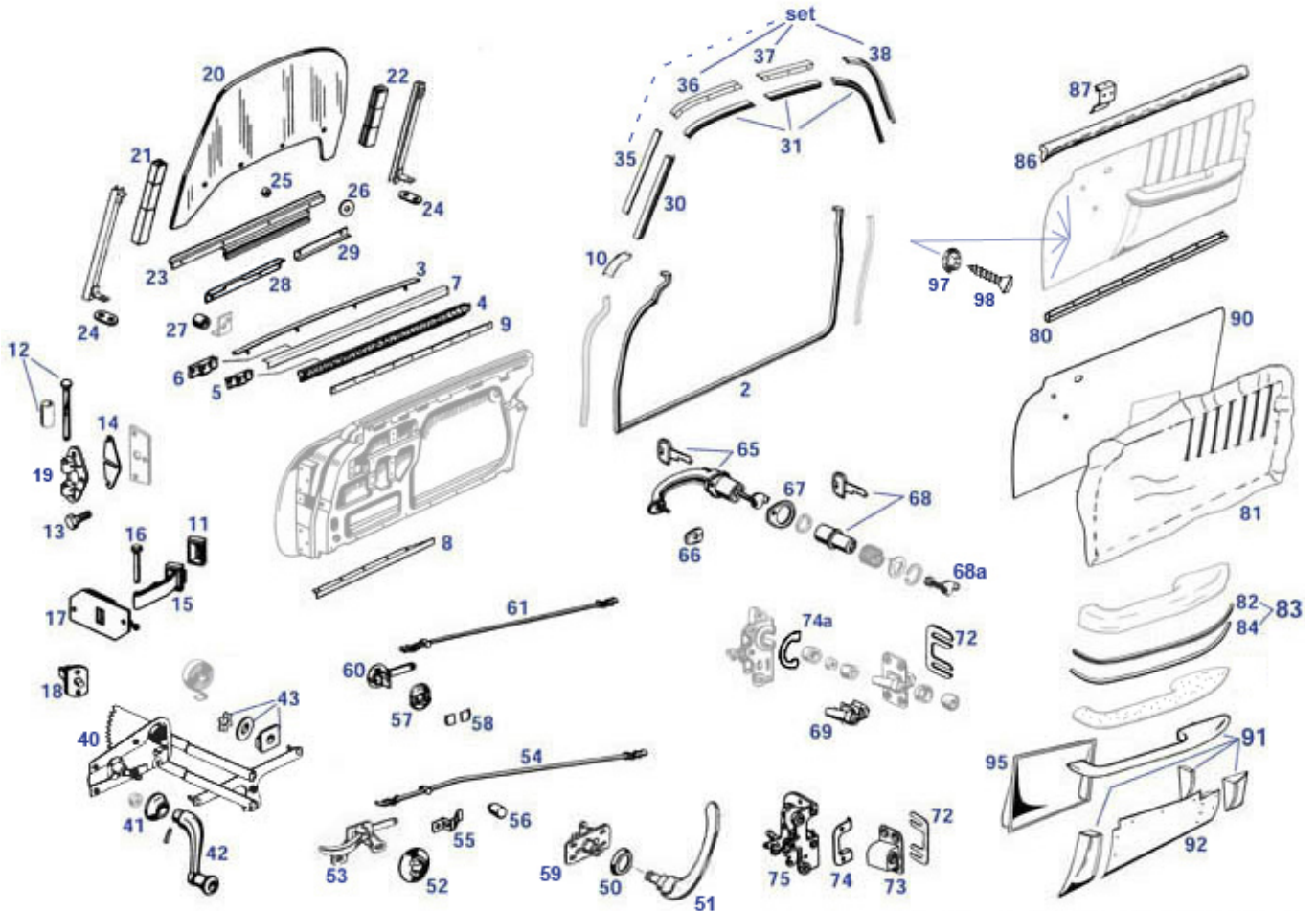
Serienmäßig sind alle 190SL im Kofferraum mit Gummimatten ausgelegt sowie im Fahrgastraum vorn (Schweller, Tunnel, Fahrer- und Beifahrerfußmatte). Im hinteren Bereich der Fahrgastzelle wurde Boucle-Teppich verlegt. Bei Ausstattungs-Erneuerung kann ein Wechsel zu Teppich-Komplettauslegung (sogar inkl. Kofferraum) gewünscht sein, die Gummimatten sind dann nicht mehr ergänzbar.

	Montagehüchen Notsitzaufnahme, Alu poliert	168880	€ 26,62		Dämmmatten Komplett-Satz Vgl.-No: A0009832991	168671	€ 743,75
	Dämmmatten Satz Stirnwand und Tunnel	168672	€ 285,10		Dämmmatten Satz Boden und Heck	168673	€ 483,44
1	Gummimatte vorn links, 190SL LHD	168100	€ 189,81	2	Gummimatte vorn rechts, LHD Vgl.-No: A1216840402	168200	€ 189,81
3	Gummimatte 190SL, Tunnelbelag	168050	€ 181,46	4	Gummimatte 190SL, Einstieg links	168030	€ 109,48
5	Gummimatte 190SL, Einstieg rechts	168040	€ 109,48	9	A0009882280, ersetzbar in 168305	168304	N/A
9	Blechschraube 4,2 x 19 zB Scheinw->Kotf, ...	788081	€ 0,88	9	Plastikknopf ,zB bei Kofferraum-Gummimatte	168305	€ 9,98
20	Holz-Fahrerboden, 190SL vorne Vgl.-No: A1216800508	168110	€ 54,48	22	Holz-Fondboden, 190SL hinten links	168130	€ 123,49
23	Holz-Fondboden, 190SL hinten rechts	168140	€ 146,00	24	3-teiliges Kofferset in Leder, passend 190SL	199580	€ 3.299,99
24	Reserveradmuldeabdeckung 190SL	161295	€ 179,99	25	Blattfeder, Arretierung Ablage	168135	€ 54,81
26	Abdeckblech für Schaltrohr auf Tunnel	168160	€ 296,39	27	Schaltlagergehäuse unter Tunnelmatte	168170	€ 355,80
30	Verkleidung 190SL Fußraum links schwarz	168090	€ 40,67	30	Verkleidung 190SL Fußraum rechts schwarz	168080	€ 40,67
30	Blechsenkscheibe z.B. zu Senkkopfschrauben 2,9	199021	€ 0,51	30	Blech-Senkschraube 2,9x9,5, zB Türchrom	272034	€ 1,44
31	Einstiegschiene, 190SL f.Gummi	172005	€ 36,59	31	Einstiegschiene für Teppich-SA	172006	€ 37,00
32	Einfasschiene B-Säule rechts -Alu poliert	168620	€ 31,46	32	Blechschrabe 2,9x13 Senk/Kreuz/Zink	272724	€ 0,51
32	Einfasschiene B-Säule links Alu poliert	168610	€ 31,46	33	vereinfacht: Einfasssschiene Rechts	168085	€ 24,34
33	Blech-Senkschraube 3,9x13;Messingleiste	269164	€ 0,13	33	vereinfacht: Einfasssschiene Links	168095	€ 24,34
34	Abdeckung über Tankgeber,Gummausführung	147016	€ 14,02	34	Abdeckung über Tankgeber, Kunstst,schw.	347014	€ 7,79
35	Platte für Pedalabdichtung 190SL	168015	€ 65,00	36	A0009978482 1m Schlauch, Batt-Abl.+Fens	199080	N/A
37	Gummitülle 8/26, Batterie/T50,	199081	€ 3,61	38	Senkteller für	168136	N/A

38	190SL Montagehütchen Notsitzaufnahme Edelstahl	168879	€ 39,66	40	Holzplattenverschraubung Aufkleber-Satz 190SL	179030	€ 30,64
41	Aufkleber: BOSCH für Batterie	154084	€ 9,40	42	Aufkleber: Beru Entstörkerzen	179029	€ 4,76
43	Aufkleber: am Luftfilter	179028	€ 4,76	44	Aufkleber: Gefrierschutzmittel	179027	€ 4,76

72 Tür

Baugruppe Tür-Anbauteile mit Scheibe und Verkleidung für 121.042: nicht abgebildete/seltenere Ausführungen a.A.



Die Abbildung zeigt die späte Roadster-Türversion (.042), Türtasche, Ziehgriff und Betätigungsteile weichen in anderen Versionen ab (frühe Typen oder Coupe).

In der Betriebsanleitung finden außerdem "Sport-Türen" ohne Griffe, ohne Kurbelfenster Erwähnung, für die keine Ersatzteilliste vorliegt. Bezugsstoff für die Innenverkleidung war beim Roadster glattes Kunstleder ("Tex-Leder") und beim Coupe Echtleder.

Schließung, Typen bis FG 6501115: Türschlösser gleichschließend mit Kofferraum (kein Handschuhkastenschloss, kein Tankschloss).

Schließung spätere: Kofferraum und Handschuhkasten gleichschließend, Türschlüssel möglicherweise übertragbar auf Tankdeckel.

Gleichschließende Zylindersätze für Türen+Handschuhkasten+Kofferraum neuerdings FÜR GENERATION 4 verfügbar, Türzylinder müssen zur Türmimik passen.

	Linsenkopff Blechschaube Chrom 3,9x16	172899	€ 1,26		A12176605019999 Chrom-Türgriff kpl.li.'	172130	N/A
	Schließkeil rechts ab 04.1960 bis 07.1961	172078	N/A		Türschloss 190 SL früh links	172850	N/A
	Türschloss 190 SL früh rechts	172851	N/A		Schließkeil links ab 04.1960 bis 07,1961	172079	N/A
	A0007680905 -NL- Spiralfeder an Hebekre	172215	N/A		A12176606019999 Chrom-Türgriff kpl.re.'	172140	N/A
	Türschloss 190 SL links mit Sperre	172852	€ 574,99		Türschloss 190 SL links ohne Sperre	172853	€ 574,99
	Türschloss 190 SL rechts mit Sperre	172854	€ 574,99		Türschloss 190 SL rechts ohne Sperre	172855	€ 574,99
	Türschloss links mit Sperre ab Bj. 1967	272063	€ 572,25		Türschloss rechts ohne Sperre ab Bj. 1967	272062	€ 457,70
	Chromrosette für Innensicherung	176866	€ 36,62	2	Türdichtung 190SL rechts OE-Qualität	172200	€ 200,99
2	Türdichtung 190SL links OE-Qualität	172100	€ 200,99	3	Roh-Zierleiste, Tür oben rechts Messing	172060	€ 406,17
3	Roh-Zierleiste, Tür oben links Messing	172050	€ 406,17	4	-> siehe 872500	372500	N/A
4	Bürste Fensterabstreifer (1m) bis ca.1982	872500	€ 21,19	5	Klammer,Abstreifborsten innen Vgl.-No: A0049883278	172501	€ 0,98

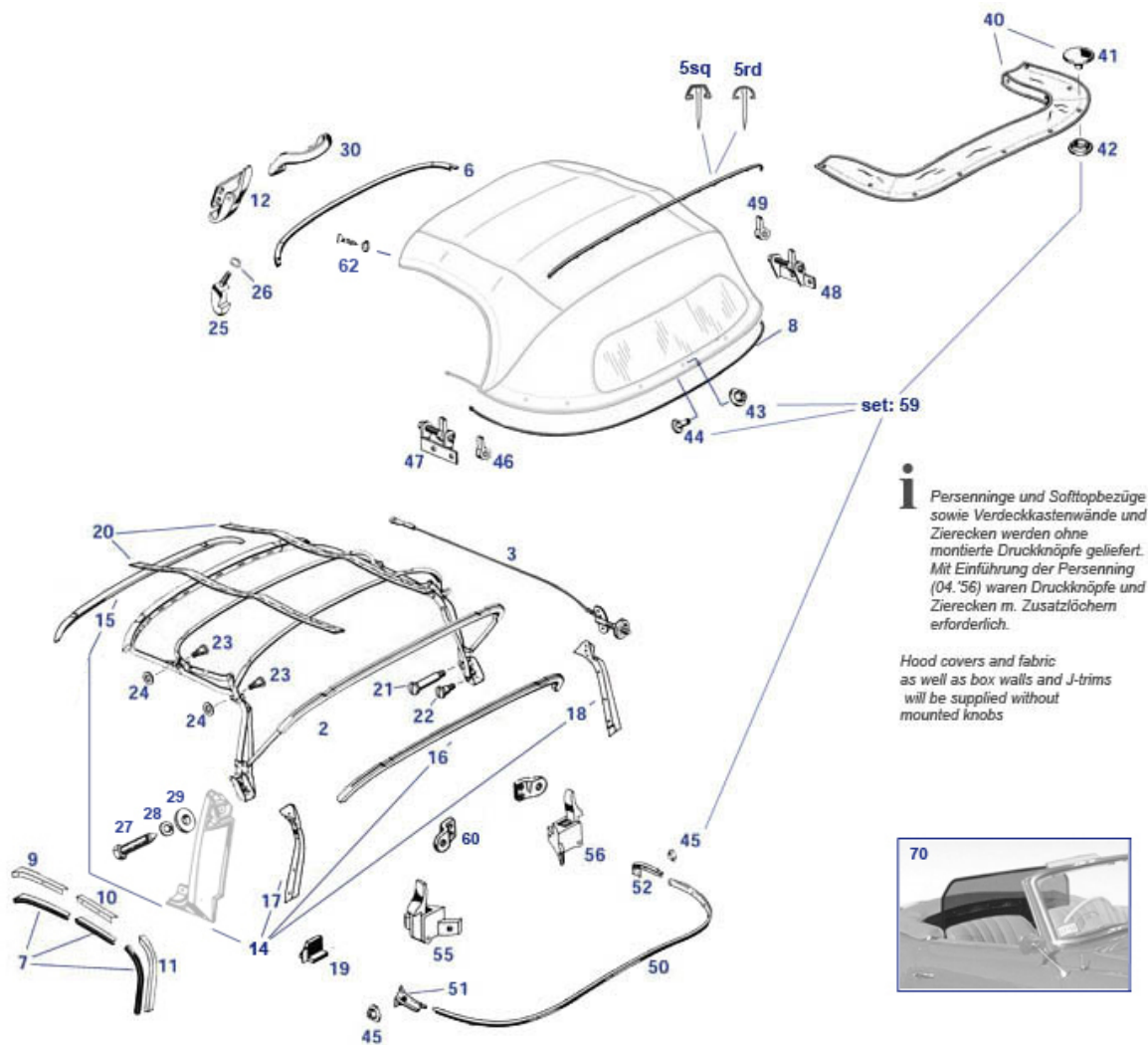
6	Klammer, Zierleiste+Bürste außen,Vgl 0009883278	172802	€ 1,88	6	NL! Klammer für Zierleiste auf Tür	172502	N/A
7	Schmale Zierleiste,Tür oben außen,Alu	172055	€ 79,85	8	Befestigungsschiene 190SL rechts	172064	€ 69,85
8	Befestigungsschiene 190SL links	172063	€ 69,85	9	A1217220045 Halteschiene an Abstreifbür	172059	N/A
10	Haltewinkel 190SL, rechts	172104	€ 113,05	10	Haltewinkel 190SL, links	172103	€ 113,05
11	Gummipuffer Türhalter 190 SL	172915	N/A	11	Gummipuffer Türhalter 190SL Vgl.-No: A0009874140	172015	€ 9,35
12	Türscharnierbolzen mit Buchse "Premium"	172916	€ 160,95	12	Sicherungsring für Wellen 10 X 1	172116	€ 0,26
12	Türscharnierbolzen mit Buchse Vgl.-No: A1217230052	172016	€ 78,89	13	Schraube, Scharnier an Tür 190SL SW14	172817	€ 9,98
13	REST! Schraube, Scharnier an Tür 190SL SW13	172017	€ 7,25	14	0,5mm Ausgleichsplatte nach Bedarf	172162	€ 21,78
14	1,0mm Ausgleichsplatte Vgl.-No: A1217230211	172163	€ 22,47	14	2,0mm Ausgleichsplatte Vgl.-No: A1217230111	172164	€ 19,97
15	Türhalter, aufgearbeitet	172082	€ 172,63	16	Splint 1,6 x 16	126824	€ 0,12
16	Bolzen für Tür-Fangband 190SL	172018	€ 12,26	17	Türbremse 190SL, rechts	172084	€ 413,11
17	Türbremse 190SL, links	172083	€ 413,11	17	Türbremse rechts mit Zuglasche kplt.	172884	€ 310,00
17	Türbremse links mit Zuglasche komplett	172883	€ 310,00	18	Türkontaktschalter für Flachstecker	182021	€ 28,98
18	Unterlage Türkontaktschalter Vgl.-No: A1208250096	182121	€ 12,50	19	Scharnierschenkel an Tür (4x benötigt)	172019	€ 199,99
20	Türscheibe 190SL links	172302	€ 184,45	20	NL! siehe 172403! Türscheibe 190SL rechts, Repro	172402	N/A
20	Türscheibe 190SL rechts, Vgl.-No: A1217250210	172403	€ 259,00	20	Türscheibe 190SL links, Vgl.-No: A1217250110	172303	€ 259,00
21	Fensterlaufschiene 190SL vorne links	172333	€ 174,99	21	Fensterlaufschiene 190SL vorne rechts	172334	€ 166,60
22	Fensterlaufschiene 190SL hinten rechts	172332	€ 174,99	22	Führungsbacke hi. (kurz)	172033	€ 44,03
22	Führungsbacke "lang" (vorn verbaut)	172832	€ 64,25	22	Führungsbacke kurz, hinten	172833	€ 56,70
22	Fensterlaufschiene 190SL hinten links	172331	€ 166,60	23	Fensterhebeschiene 190SL, rechts	172034	€ 184,69
23	Fensterhebeschiene 190SL, links	172035	€ 184,69	24	Gewindeplatte, Fensterlaufsch.	172037	€ 7,57
25	Abstandtülle, Fensterhalteschiene	272075	€ 2,50	26	Gummischeibe z.B.Türscheibe, Reflektor	199007	€ 1,09
27	A0009978482 1m Schlauch, Batt-Abl.+Fens	199080	N/A	27	Anschlagwinkel, Fenster in Tür 190SL	172038	€ 19,31
28	Tür-Gegenschiene vorne rechts, schwarz beschichtet	172052	€ 29,89	28	Tür-Gegenschiene vorne links, schwarz beschichtet	172051	€ 29,89
28	Tür-Gegenschiene vorne rechts, Alu, Rohling	172952	€ 40,15	28	Tür-Gegenschiene vorne links Alu Rohling	172951	€ 34,99
29	Tür-Gegenschiene hinten, Alu, Rohling	172936	€ 37,96	29	Tür-Gegenschiene hinten, schwarz beschichtet	172036	€ 28,60
30	Abdichtgummi Windschutzsäule OE-Qualität	172003	€ 17,85	30	Abdichtgummi Windschutzsäule Vgl.-No: A1217250066	172703	€ 7,08
31	Abdichtgummi Türscheibe links OE-Qualität	172001	€ 44,15	31	Abdichtgummi Türscheibe oben links Repro	172701	€ 16,66
31	Abdichtgummi Türscheibe oben rechts Repro	172702	€ 16,66	31	Abdichtgummi Türscheibe rechts OE-Qualität	172002	€ 44,15
35	Halteschiene. A-Säule, Rohling rechts	172088	€ 77,80	35	Chromschiene, A-Säule 190SL links	172097	€ 106,41
35	Chromschiene, A-Säule 190SL rechts	172098	€ 106,41	35	Haltesch. A-Säule, Rohling links	172089	€ 77,80
36	Chromschiene, Verdeck vorn links	172095	€ 199,50	36	Chromschiene, Verdeck vorn rechts	172094	€ 199,50
37	Chromschiene, Verdeck mitte links	172093	€ 155,00	37	Chromschiene, Verdeck mitte rechts	172092	€ 164,48
38	Chromschiene, Verdeck hinten rechts	172090	€ 285,99	38	Chromschiene, Verdeck hinten links	172091	€ 285,99
40	Fensterheber 190SL, links	172210	€ 827,05	40	Fensterheber 190SL, rechts Vgl.-No: A1217250402	172220	€ 827,05
41	Fensterkurbelrosette 190SL, m.Feder	176002	€ 67,50	42	Fensterkurbel mit Chromgriff früh	176081	€ 213,20
42	A1897680202 Fensterkurbel m. Kunststoffgr	176080	N/A	43	Rep.-Satz am Fensterhebekreuz Vgl.-No: A1237200114	272752	€ 10,88
50	Rosette Türöffnergriff früh Vgl.-No: A1207660011	176045	€ 65,99	51	NL: Chromhebel Innen-Türbetätigung früh	176035	N/A

52	Rosette an Türöffner innen Vgl.-No: 176055 A1807600181	€ 8,39	52	Rosette an Türöffner innen Vgl.-No: 176855 A1807600181	€ 21,00
53	Türöffner innen links ab Baujahr 176050 1957	€ 236,80	53	Türöffner innen rechts ab Baujahr 176060 1957	€ 236,80
53	Türöffner innen links ab ca. 1957 176850	€ 239,30	53	Türöffner innen rechts -ab BJ 1957 176860	€ 238,00
54	Zugstange, Tür 190SL, rechts früh 172042	€ 57,94	54	Zugstange, Tür 190SL, rechts spät 172044	€ 57,94
54	Zugstange, Tür 190SL, links früh 172043	€ 57,94	54	Zugstange Tür, Links 190SL (spät) 172045	€ 63,90
55	Sicherungsklammer z.B Türgestänge, ... Türgestängeführung 190SL, R113, 298005	€ 1,13	56	Türgestängeführung 190SL, R113, 298705 111Cpe/Cab	€ 5,95
56	W111 Cpe/Cab	€ 5,55	57	Chromrosette für Innensicherung 176066	€ 78,53
58	A1807230524Chrom-Plättchen 172968 f.Türsicherung Original	N/A	58	Chrom-Plättchen für Türsicherung 172868	€ 15,10
59	Betätigungsmechanismus, Öffner 176036 früh Links/Rechts	€ 389,00	60	Innensicherung bis 1967 links 172193 Vgl.-No: A1807200393	€ 109,78
60	Chromhebel separat 172195 f.Innensicherung	€ 59,99	60	Innensicherung bis 1967 rechts 172194	€ 109,78
61	Zugstange für Innensicherung 172040 rechts	€ 59,33	61	Zugstange für Innensicherung links 172041	€ 59,33
65	A1217660501 Chrom-Türgriff 172010 kompl.li. '5	N/A	65	A1217660601 Chrom-Türgriff kpl. 172020 re. '57	N/A
65	Türgriff rechts -ohne 172840 Schließzylinder/Drückerknopf	€ 398,65	65	Türgriff links ohne 172830 Schließzylinder/Drückerknopf	€ 398,65
66	Gummiunterlage klein links oder 172021 rechts	€ 5,59	67	Gummiunterlage Griff 190SL links 172023	€ 8,62
67	Gummiunterlage Griff 190SL rechts 172022	€ 8,62	68	Drückerfuss, Bauart mit 172827 Mitnehmerflanken	€ 73,78
68	Drückerfuss, Bauart mit 172027 Mitnehmerflanken	€ 118,32	68	Spiralfeder für Schloss- 172124 Drückerzylinder	€ 29,75
68	Schließzylinder bis 03 1957 172125 180°-Funktion	N/A	68	Kontur-Ring für Schloss-Drehfeder 172129	€ 21,42
68	Zylinderpaar gleichschließend 172925 ->02.'57	€ 474,81	68	Zylindersatz gleichschließend 4 172928 St.Gen2	€ 833,00
68	Drückerfuss früh: Paddelform ohne 172727 Flanken	€ 73,78	68	Zylindersatz gleichschließend 4 172929 St.Gen4	€ 865,00
68	Schließzylinderpaar ab ca. 03.'57 172826	€ 469,13	68	Zylinderpaar gleichschließend 172625 ->02.'57	€ 416,50
68	Zylinderpaar spät; gleichschließend 172626	€ 416,50	68	Zylinderpaar spät 172926 (gleichschließend)	€ 456,95
68	Schließzylinder bis 1957 (180°) 172825	€ 447,37	69	Schließkeil->04.'60 li,ohne 172071 Grundplatte	€ 68,72
69	Schließkeil rechts (ohne 172070 Grundplatte) ->04.1960	€ 68,70	72	Unterlage, geriffelt, ca. 1,55mm 172075	€ 40,11
72	Unterlage, geriffelt, ca. 1,35mm 172074	€ 35,05	72	Unterlage geriffelt, ca. 1,15mm 172073	€ 32,00
73	Schließöse chrom links ab 07.1961 272055 bis 1967 3-Loch	€ 91,45	73	Schließöse chrom rechts ab 07 272022 1961 bis 1967 3-Loch	€ 91,25
73	Schließkeil gebr ab 4.1960 bis 172080 07.1961 rechts	N/A	73	Schließkeil gebr ab 04.1960 bis 172081 07.1961 links	N/A
74	Abdeckung, Türschloss bis 022092 172076	€ 18,15	74	Abdeckblende symmetrisch, Jahre 472029 '60/'61	€ 59,00
74	Blende,Türschloss links. 190SL '62, 172029 W110,...	€ 65,45	74	Linsensenkschraube M4 X 8 299042 Chrom, zB TürEinf	€ 0,71
74	Blende,Türschloss rechts 190SL ab 172028 1962*, W110, ..	€ 65,45	75	Türschloß ohne Sperre, links 172049	€ 459,99
75	Türschloß ohne Sperre, rechts 172048	€ 399,45	75	Türschloss rechts (ohne Sperre) bis 272051 Bj. 1967	€ 478,39
75	Türschloss links mit Sperre bis 272050 Bj.1967	€ 478,39	80	Einfafschiene, Türverkleidung 172007 unten	€ 32,13
81	Leder-Türtafelbezug 190SL, rechts 193180	€ 234,43	81	Leder-Türtafelbezug 190SL, links 193170	€ 234,43
82	Zierstab an Armlehne 190SL 172008 65,1cm	€ 19,99	84	Keder für Zierstab an Armlehne 172004 190SL	€ 6,65
85	-NL- Schaumteil 190SL Armauflage 172012 recht	N/A	85	-NL- Schaumteil 190SL Armauflage 172011 links	N/A
86	Tür-Fensterschlüssel 190SL, links 172110	€ 114,86	86	Tür-Fensterschlüssel 190SL, rechts 172120	€ 114,86
87	Steckklammer am Tür-Holz 190SL 172115	€ 23,23	90	Türtafel Gen. I (ca.bis 1957), roh, L 172128 / R	€ 50,21
90	Türtafel Gen. II (ca.ab 57), Roh, L / 172133 R	€ 54,25	91	Holz-Satz an Türtafel 4-tlg.rechts 172134	€ 116,38
91	Holz-Satz an Türtafel 4-tlg.links 172135	€ 116,38	92	Bleeschale, Türtasche rechts 172136	€ 56,88
92	Bleeschale, Türtasche links 172137	€ 57,12	95	Aluschale in der Türtafel rechts 172138	€ 105,90
95	Aluschale in der Türtafel links 172139	€ 105,90	97	Chromrosette f.Senkschrauben bis 277053	€ 3,42

98	Chromschrauben Komplettsatz 191111	€ 789,99	98	4mm z.B. 277052..	
	395-tlg.			Chromschrauben Komplettsatz 191112	€ 749,99
98	Senkbl.schraube Chrom 3,9x16 zB 172199	€ 0,83	98	419-tlg., 121 "Kübel"	
	Türverkleidung			Blech-Senkschraube 3,9x25,Zink,A- 267013	€ 0,38
				Säule	

77, 79 Softtop, Hardtop

77.b Verdeck Anbauteile



i Persenninge und Softtopbezüge sowie Verdeckkastenwände und Zierrücken werden ohne montierte Druckknöpfe geliefert. Mit Einführung der Persenning (04, 56) waren Druckknöpfe und Zierrücken m. Zusatzlöchern erforderlich.

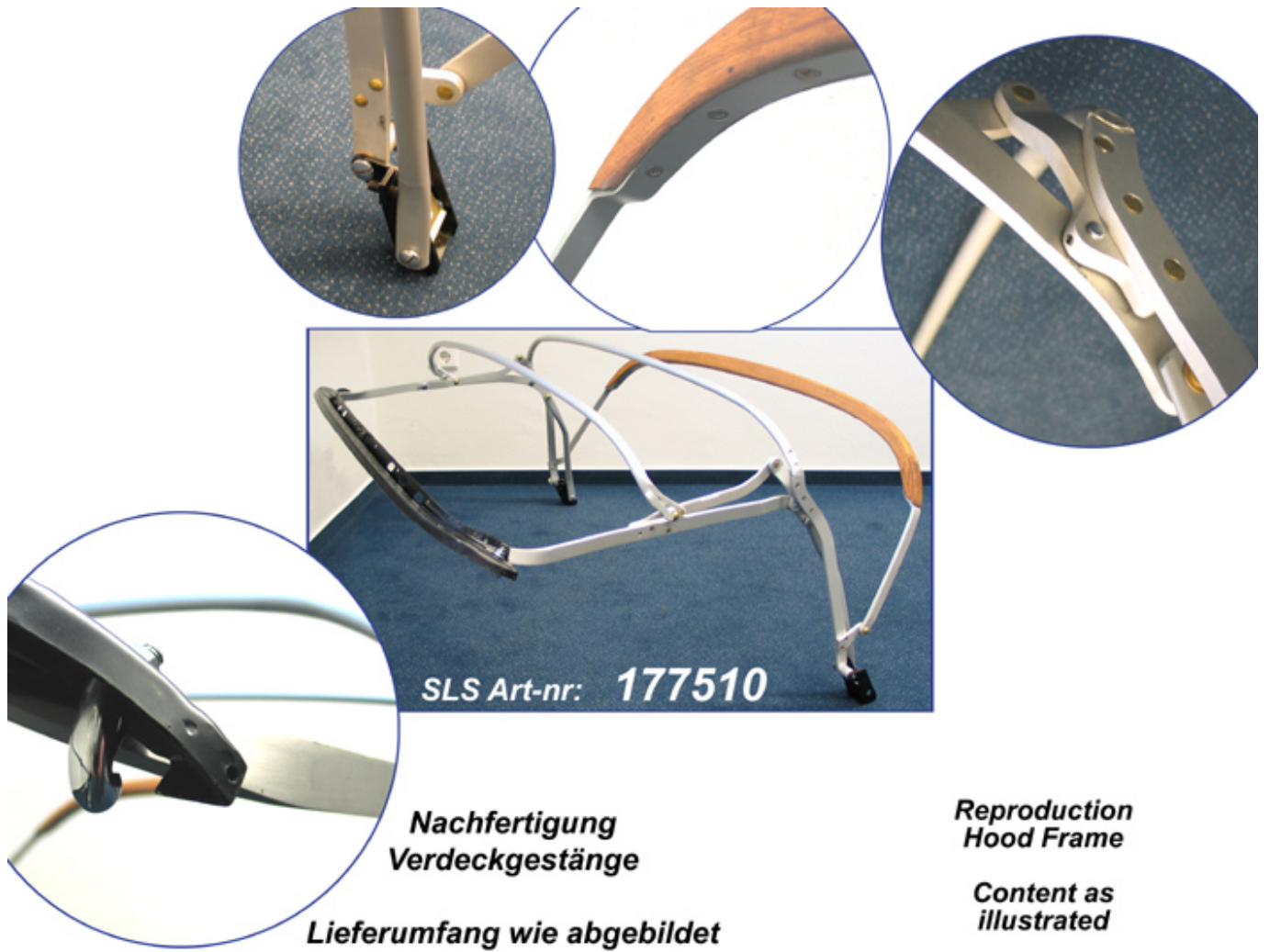
Hood covers and fabric as well as box walls and J-trims will be supplied without mounted knobs



	Schaftschraube Verdecklager, verchromt	198721	€ 18,45		Linsensenkschraube M4x12,Kreuz,zB Verdeckseil	277852	€ 2,36
	Satz Spriegel-Gurtbänder schwarz, Gurt Uni	176801	€ 39,57		Transport BRD, Sped., zB Windschutzscheiben	967999	€ 121,25
2	Verdeckgestell 190SL Vgl.-No: A1217700002	177510	€ 6.819,79	3	Spannseil rechts Vgl.-No: A1217700265	177962	€ 89,99
3	Spannseil links Vgl.-No: A1217700165	177961	€ 89,99	3	Satz Seilspanner mit Seil L+R, incl. Rändelmutter	177066	€ 222,65
3	Spannseil, 1 Stück, justierbare Länge	177065	€ 24,89	5	Eckspriegelleiste Halbrundprofil verchromt	177019	€ 215,65
5	A1217790164	177020	N/A	6	Abdichtung, 190SL Dach vorn quer, OE-Qualität	177090	€ 186,00
7	Abdichtgummi Türscheibe oben rechts Repro	172702	€ 16,66	7	Abdichtgummi Türscheibe oben links Repro	172701	€ 16,66
7	Abdichtgummi Türscheibe rechts OE-Qualität	172002	€ 44,15	7	Abdichtgummi Türscheibe links OE-Qualität	172001	€ 44,15
8	Seil, Verdeck 190SL hinten, unten	177075	€ 38,85	9	Chromschiene, Verdeck vorn links	172095	€ 199,50
9	Chromschiene, Verdeck vorn rechts	172094	€ 199,50	9	Schiene, Verdeck vorn rechts, unverchromt	172894	€ 101,52
9	Schiene, Verdeck vorn links, unverchromt	172895	€ 101,52	10	Chromschiene, Verdeck mitte links	172093	€ 155,00
10	Chromschiene, Verdeck mitte rechts	172092	€ 164,48	10	Schiene, Verdeck mitte rechts, unverchromt	172892	€ 113,05
10	Schiene, Verdeck mitte links, unverchromt	172893	€ 113,05	11	Schiene, Verdeck hinten links, unverchromt	172891	€ 92,86

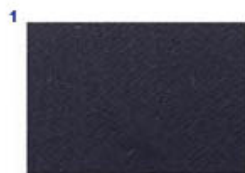
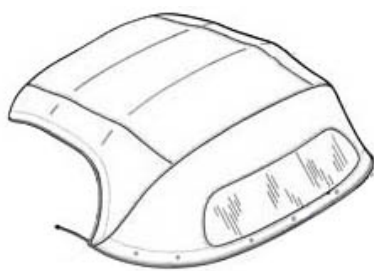
11	Chromschiene, Verdeck hinten rechts	172090	€ 285,99	11	Chromschiene, Verdeck hinten links	172091	€ 285,99
11	Schiene, Verdeck hinten rechts, unverchromt	172890	€ 92,86	12	Verdeck-und Hardtopverschluss mittig, vorne	177010	€ 355,45
12	Linsen-Senkschraube Chrom M5 x 10	177011	€ 1,79	12	Verschluss vorne mitte	177810	€ 248,21
15	Verdeckrahmen 190SL, vorn quer	177110	€ 351,55	15	Holz-Vorderspiegel-Verdeck Vgl.-No: A1217700010	177038	€ 272,69
16	Holz-Eckspriegel-Leiste 190SL Vgl.-No: A1217700037	177037	€ 212,65	17	Futterholz an Verdecksäule links	177041	€ 195,15
17	Gummiprofil f. Verdecksäule mtr.	177036	N/A	18	Futterholz an Verdecksäule rechts	177042	€ 195,15
19	Dichtung an Verdecksäule links	177023	€ 18,45	19	Dichtung an Verdecksäule rechts	177022	€ 18,45
20	Satz Premium Spriegel-Gurtbänder beige	176802	€ 54,74	20	1m x 1,50m Gestängebezug schw.,gummiert	176955	N/A
20	Satz Spriegel-Gurtbänder beige	176702	€ 39,57	20	1m x 1,35m Gestängebezug beige,gummiert	176950	€ 65,45
20	1m x 1,35m Gestängebezug beige,gummiert	176750	€ 84,00	20	1m x 1,35m Gestängebezug schwarz, gummiert	176755	€ 54,74
20	Satz Spriegel-Gurtbänder schwarz, genähte Version	176701	€ 39,57	20	Gestängebezug + Polsterschaum, beige	176970	€ 65,45
20	Gestängebezug + Polsterschaum, schwarz	176971	€ 65,09	21	Schaftschraube Verdecklager, Edelstahl	198821	€ 28,50
21	Schaftschraube Verdecklager, verchromt	198021	€ 53,56	21	Satz Gelenkschrauben für Verdeckgestänge	177280	N/A
22	Bundschraube verchromt, Gewindelänge 12	198022	€ 13,23	22	Schraube, Edelstahl, Gewindelänge:	198822	€ 27,49
23	Bundschraube verchromt, Gewindelänge 15mm	198023	€ 19,99	23	NL! Schraube, Edelstahl, Gewindelänge:	198823	N/A
24	A1139901040 Messingscheibe am Gelenkbolzen	277013	N/A	25	Zapfen Verdeckrahmen 190SL vorne	177025	€ 162,74
26	A4259845056 Scheibe am Zapfen	177026	N/A	27	Sechskant-Chrombolzen mit Spitze, V-Lager	177247	€ 31,89
28	Federring verchromt für M10	177248	€ 6,19	29	Scheibe verchromt, für M10 Vgl.-No: A10,5DIN125	177249	€ 4,99
30	Chrom-Holzschraube 6x25	177018	€ 4,11	30	Chrom-Griff, Verdeck-Öffner vorn	177015	€ 159,25
30	Alu-Griff, Verdeckrahmen vorn Vgl.-No: A1217760265	177814	€ 88,95	30	Alu-Griff, Verdeck-Öffner vorn	177014	€ 52,28
40	Windschott Weyer passend 190SL	186805	€ 190,40	40	Leder-Persenning 190SL	177200	€ 545,00
41	Druckknopfoberteil ("Kappe") Vgl.-No: A0009880881	177005	€ 1,79	42	Druckknopfunterteil ("Feder-Öse")	177006	€ 0,39
44	Druckknopf-Hohl Niet (Unter-Unterteil)	177004	€ 0,27	45	Druckknopfunterteil zum Schrauben	177003	€ 0,43
45	Senkschraube mit Schlitz M4 X 8, zB. Zierecke	198025	€ 0,35	46	Zuglasche an Seilspanner links	177071	€ 47,68
47	Seilspanner links, Hebel aus Stahl	177870	€ 122,75	47	Seilspanner 190SL, links Vgl.-No: A1217700565	177070	€ 74,41
48	Seilspanner 190SL, rechts Vgl.-No: A1217700665	177080	€ 74,41	48	Seilspanner rechts, Hebel aus Stahl	177880	€ 122,75
49	Zuglasche an Seilspanner rechts	177081	€ 47,68	50	Karton für große Ersatzteile, 170x60x73cm	967993	€ 25,82
50	Alu-Rahmen, Verdeckbefestigung	177900	€ 489,84	51	Abschlusschiene links 3-Loch, Messing-CR	177850	€ 119,00
51	Blech-Senkschraube 3,9 X 13 Bug, Verkleidung	188071	€ 1,90	51	Abschlusschiene links, 1-Loch	177051	€ 75,20
51	Abschlusschiene 3-Loch, links Vgl.-No: A1217700134	177050	€ 129,90	52	Abschlusschiene rechts 3-Loch, Messing-CR	177860	€ 119,00
52	Abschlusschiene rechts, 1-Loch	177061	€ 109,00	52	Abschlusschiene 3-Loch, rechts	177060	€ 129,90
55	Verdeckschnapper 190SL, links Vgl.-No: A1217700129	177033	€ 249,90	56	Verdeckschnapper 190SL, rechts	177044	€ 249,90
56	Linsensenkkopfschraube, verchromt M5 X 12	177048	€ 2,20	60	Lager für Seilspanner links Vgl.-No: A1217760719	177058	€ 169,99
60	Lager für Seilspanner rechts Vgl.-No: A1217760819	177068	€ 169,99	62	Senkschraube M4x12,Kreuz,zB Verdeckseil	277052	€ 1,79
62	Chromrosette f.Senkschrauben bis 4mm z.B. 277052..	277053	€ 3,42	70	Windschott Weyer 190SL Premium Qualität	186807	€ 333,08

77.c Info Lieferumfang Verdeckgestänge



77.a Verdeckbezug

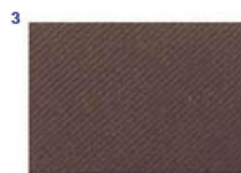
Farbbeispiele, Preise, angrenzende Kleinteile und Tipps, wenn die Sattlerarbeit "Verdeck beziehen" ansteht.



1
aussen schwarz



2
aussen dunkelblau



3
aussen dunkelbraun



innen beige



innen schwarz

4



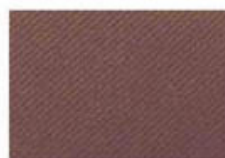
aussen hellbeige



aussen dunkelbeige



aussen mahagoni



aussen rotbraun



aussen aignerrot



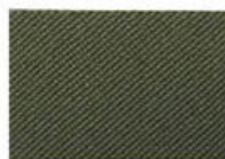
aussen magenta



aussen perlbeige



aussen classicgrau



aussen grau-grün



aussen kobaltblau

Verdeckbezüge aus dem SLS-Sortiment, die häufigsten Fragen und Antworten:

- Lieferumfang des Artikels "Verdeckbezug": Der aufziehfertige Stoff mit der eingenähten Scheibe, mit hinterem Drahtzug und beigelegten Gurten in Innenfarbe.
- Materialien: Dreischicht, Textilgewebe mit eingeschlossener Gummilage, entsprechend dem Sonnenland-Vorbild. Innenlage mit Strukturmuster (s.Foto), Scheibe aus Weichkunststoff.
- Unterscheidung von zwei Qualitäten: SLS-Artikel *ohne weitere Angabe* beinhalten bereits sehr hochwertige Qualität zu gutem Preis-Leistungs-Verhältnis. Scheibe mit Kunststoffbiege.
- "Premium" in der Bezeichnung bedeutet noch leicht hochwertigere Qualität, mit Verarbeitungsdetails identisch zu damaliger MB-Ware: keine Kunststoff-Fensterbiege, Material und Nahtprägnierung noch verbessert.
- Vereinfachte Verdecke führen wir nicht im Sortiment (PVC oder Ausweichmaterialien).
- Ergänzungsteile finden Sie auf der nachfolgenden Katalogtafel, gern beraten wir Sie zu den Lieferumfängen der Sets.
- Do-It-Yourself ? Ein Erstversuch ohne Profi-Hilfe ist riskant aber möglich, helfende Publikationen bieten Clubs, Fach-Foren und Praxis-Literatur. SLS GmbH empfiehlt den Weg zu Sattlerbetrieben, die Erfahrung mit W121 haben sollten. Vorbereitende Eigenarbeiten wie Freilegung und Vorbereitung des Gestänges (ggf. Instandsetzung) können in Absprache mit dem Sattlerbetrieb lohnend sein. Die Ausrichtung der Türscheiben vorab mit Hilfe des Hardtops prüfen.

Farben: die obere Reihe der abgebildeten Außenfarben ist besonders gängig, meistens vorrätig und authentisch für viele Werks-Farbkombinationen.

Folgende Farbbezeichnungen galten ehemals beispielsweise: schwarz (720), marineblau (723), braun (737), grün (721).

Wie auch bei Teppichen oder Leder können heutige Fabrikationsstätten zwar originalgetreues Material anbieten, nicht aber Originalmaterial aus damaliger Produktion; daher kann nicht mit MB-Farbcodes bestellt werden. Ihre Fahrzeug-Datenkarte kann bei der Farborientierung hilfreich sein, wie auch ein Blick in die Tabellen der damaligen Kombinationen. Selten gefragte Farben können saisonale Lieferschwankungen haben, vom Musterbild erheblich abweichen oder im Preisauskunftssystem fehlen, bitte rufen Sie uns an.

Satz Premium Spriegel-Gurtbänder [176802](#)
beige

€ 54,74

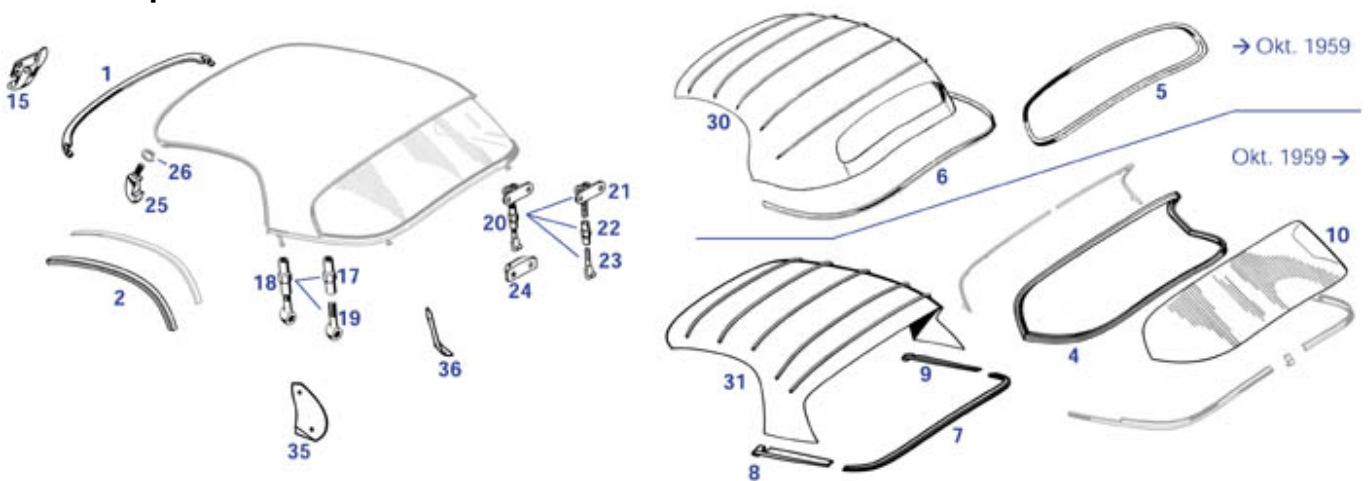
Verdeckbezug 190SL
aignerrot/beige

[176975](#)

N/A

	Satz Spriegel-Gurtbänder schwarz, 176801	€ 39,57	1	Verdeckbezug 190SL schwarz/schwarz Premium 176501	€ 1.099,99
1	Verdeckbezug 190SL schw/beige Premium 176500	€ 1.050,00	1	Verdeckbezug 190SL schwarz/schwarz 176301	€ 799,99
1	NL! Verdeckbezug 190SL schw/beige 176300	N/A	2	Verdeckbezug 190SL dunkl-blau /beige 176320	€ 748,99
2	Verdeckbezug 190SL dunkl-blau /schwarz 176321	€ 553,35	2	Verdeckbezug 190SL blau/schwarz Premium 176521	€ 999,99
2	Verdeckbezug 190SL blau/beige Premium 176520	€ 999,99	3	Verdeckbezug 190SL braun/schw. Premium 176531	€ 999,99
3	Verdeckbezug 190SL braun/beige Premium 176530	€ 999,99	3	Verdeckbezug 190SL dunkl-braun/schwarz 176331	€ 553,35
3	Verdeckbezug 190SL dunkl-braun/beige 176330	€ 553,35	4	Verdeckbezug 190SL dunkelbeige/schwarz 176381	€ 628,32
4	Verdeckbezug 190SL dunkelbeige/schwarz 176581	€ 899,99	4	Verdeckbezug 190SL dunkelbeige/beige 176984	€ 1.189,99
4	Verdeckbezug 190SL magenta/schwarz 176651	€ 1.189,99	4	Verdeckbezug 190SL aignerrot/schwarz 176641	€ 1.255,45
4	Verdeckbezug 190SL aignerrot/beige 176640	€ 1.255,45	4	Verdeckbezug 190SL classic-grau/schwarz 176631	€ 899,99
4	Verdeckbezug 190SL hellbeige/schwarz 176591	€ 899,99	4	Verdeckbezug 190SL hellbeige/beige 176590	€ 899,99
4	Verdeckbezug 190SL mahagoni/schwarz 176571	€ 899,99	4	Verdeckbezug 190SL hellbeige/beige 176390	€ 727,44
4	Verdeckbezug 190SL rotbraun/schwarz 176561	€ 809,20	4	Verdeckbezug 190SL graugrün/schwarz 176551	€ 1.130,50
4	Verdeckbezug 190SL graugrün/beige 176350	N/A	4	Verdeckbezug 190SL graugrün/sw 176351	N/A
4	Verdeckbezug 190SL rotbraun/sw 176361	€ 628,32	4	Verdeckbezug 190SL mahagoni/sw 176371	€ 628,32
4	NL! Verdeckbezug 190SL aignerrot/schwarz 176441	N/A	4	Verdeckbezug 190SL hellbeige/schwarz 176391	€ 628,32

79 Hardtop

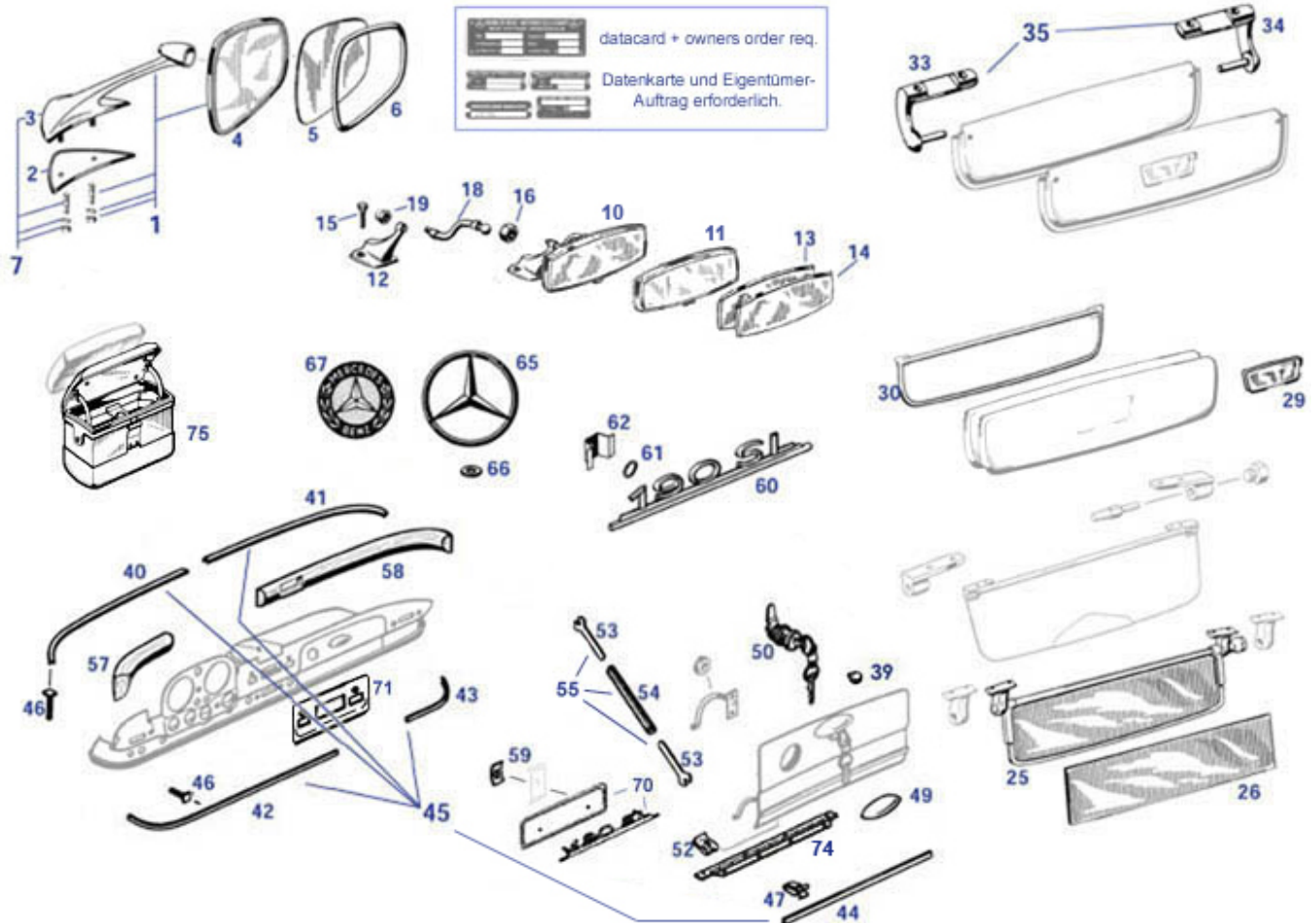


	Kegelstift für Coupe-Sonnenblende (Hardtop) 181014	€ 13,09	1	Abdichtung, 190SL Dach vorn quer, OE-Qualität 177090	€ 186,00
1	verwende 177090 Abdichtung, Hardtop vorn quer 169088	N/A	2	Abdichtgummi Türscheibe links OE-Qualität 172001	€ 44,15
2	Abdichtgummi Türscheibe rechts OE-Qualität 172002	€ 44,15	2	Abdichtgummi Türscheibe oben rechts Repro 172702	€ 16,66
2	Abdichtgummi Türscheibe oben links Repro 172701	€ 16,66	4	Hardtop Heckfenstergummi große Scheibe OE-Qualität 179001	€ 99,95
5	Heckfenstergummi Hardtop kl. Scheibe OE-Qualität 179002	€ 90,67	7	Dichtung für Hardtop mit großer Scheibe 179025	€ 104,90
7	Dichtung für Hardtop mit großer Scheibe 179825	€ 117,22	8	Gummi links, Hardtop spät auf Kaross. 179010	€ 39,00
9	Gummi rechts, Hardtop spät auf Kaross. 179020	€ 39,00	10	A1217950010 Hardtop-Scheibe spät ("Pano) 179100	N/A
15	Verschluss vorne mitte 177810	€ 248,21	15	Verdeck-und Hardtopverschluß mittig, vorne 177010	€ 355,45

15	Linsen-Senkschraube Chrom M5 x 10	177011	€ 1,79	17	Mutter vom Spannschloss, links oder rechts passend	177089	€ 44,29
17	Mutter vom Spannschloss, links oder rechts passend	177078	€ 48,79	18	Spannverschluss Hardtop 190SL rechts	177088	€ 324,99
18	Spannverschluss Hardtop 190SL links	177077	€ 324,99	18	Spannschloss Hardtop links	177877	€ 226,58
19	Pfeife vom Spannschloss, links	177076	€ 284,99	19	Pfeife vom Spannschloss, rechts	177087	€ 284,99
20	Spannverschluß am Dach hinten Vgl.-No: A1216900071	169070	€ 274,54	21	Halter von Spannverschluß hinten	169071	€ 133,99
22	Mutter von Spannverschluß hinten	169072	€ 49,99	23	Haken von Spannverschluß hinten	169073	€ 237,99
24	Verschlußplatte für Dach hinten	169080	€ 88,95	25	Zapfen Verdeckrahmen 190SL vorne	177025	€ 162,74
26	A4259845056 Scheibe am Zapfen	177026	N/A	30	HT-Himmel bis 1959, grau kleine Scheibe	179004	N/A
30	HT-Himmel creme kleine Scheibe	179003	N/A	30	Hardtop-Himmel creme kleine Scheibe	179803	€ 299,99
31	HT-Himmel creme große Scheibe	179005	N/A	31	HT-Himmel grau große Scheibe	179006	N/A
31	HT-Himmel, 190SL Kunstleder spät	179007	N/A	35	Abdeckung 190SL, Links (gebraucht)	169130	€ 150,18

81 Anbauteile Ausstattung

Nach MB-Ordnung: Spiegel, Sonnenblenden, Ascher und Schilder zählen als Gruppe Ausstattung.

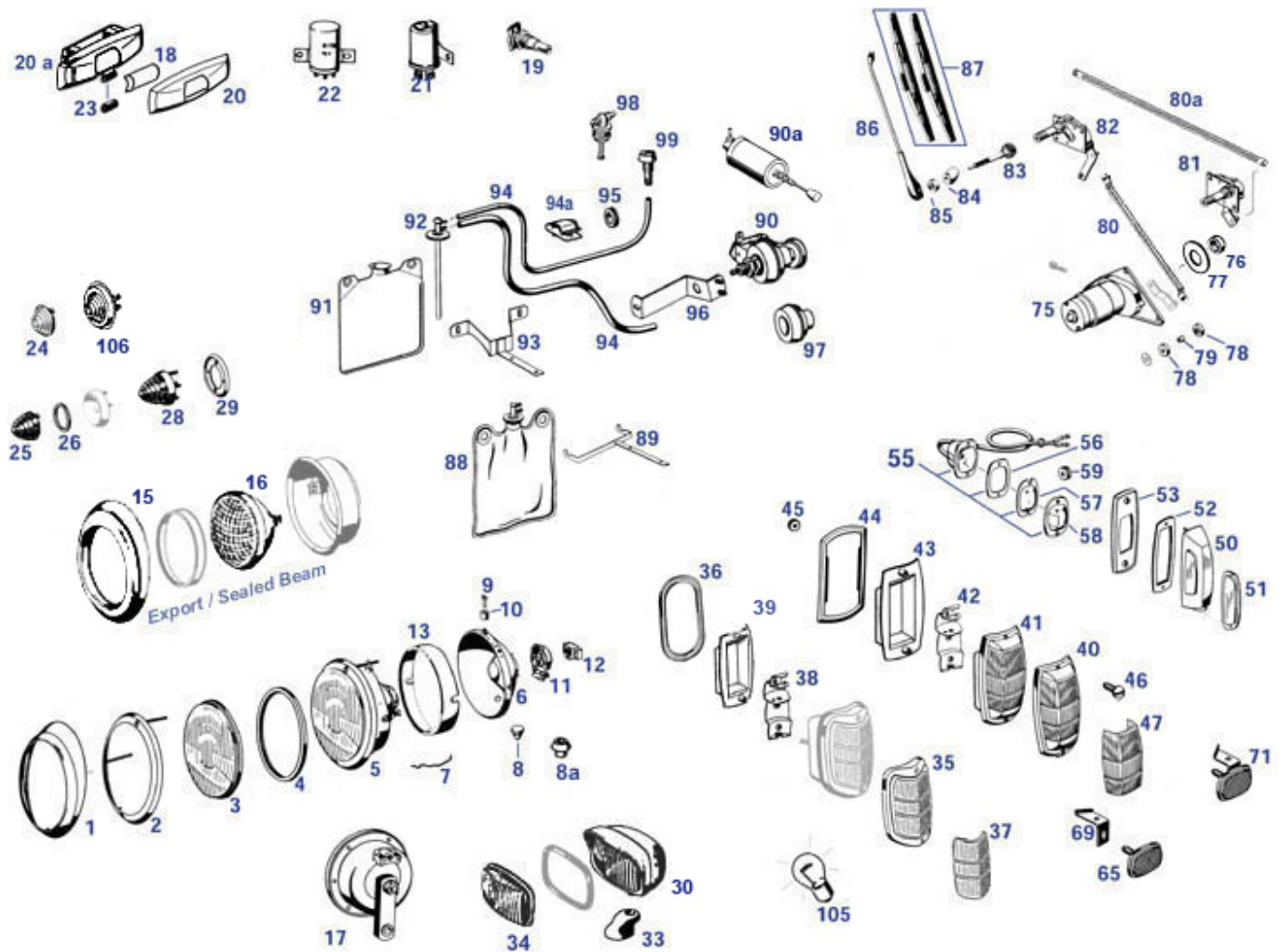


Fahrerseitige Außenspiegel waren häufig geordeter Sonderwunsch, beifahrerseitig war kein Außenspiegel vorgesehen. Bei Nachrüstung daher Blickfeld und Einstellmöglichkeit individuell prüfen. Roadster (.042) hatten bis ..8500897 nur fahrerseitig eine getönte, transparente Sonnenblende. Coupes (.040) wurden beidseitig mit gepolsterten Sonnenblenden ausgestattet. Vorsicht: Lochabstände variieren.

	Chromschrauben Komplettsatz 419-tlg., 121"Kübel"	191112	€ 749,99		Chromschrauben Komplettsatz 395-tlg.	191111	€ 789,99
	Weitere Informationen auf Anfrage	199997	N/A		NL! Glasscheibe klar,Innenspiegel,Repro-4mm	181839	N/A
	NL! Innenspiegelglas Repro-"4mm"	181838	N/A		Gewindestift mit Innensechskant M6 X 25	181024	€ 0,76
2	Spiegelunterlage 190SL, links Vgl.-No: A1808110096	181011	€ 10,29	2	Spiegelunterlage 190SL, rechts	181021	€ 10,50
3	Außenspiegelfuß 190SL, rechts Vgl.-No: A1808110225	181019	€ 143,68	3	Außenspiegelfuß 190SL, links	181009	€ 143,99
4	Spiegelkopf bis 1967, ungetönt	181125	€ 47,10	4	Spiegelkopf bis 1967, getönt Vgl.-No: A1108102316	181025	€ 43,64
5	Spiegelglas bis 1967, getönt Vgl.-No: A1808110166	181026	€ 23,80	6	Glashalterung für Spiegel Vgl.-No: A0008110165	181027	€ 14,70
11	Innenspiegelkopf Vgl.-No: A1868100009	181045	€ 738,99	12	Chrom-Innenspiegelfuß 190SL Vgl.-No: A1218100017	181037	€ 218,95
13	NL! Innenspiegelglas 190SL, Ponton	181038	€ 112,46	13	Innenspiegelglas (spiegelnd) , D=2,9mm	181738	€ 94,95
14	NL Glasscheibe klar, Innenspiegel 190SL	181039	N/A	14	Glasscheibe klar, Innenspiegel 190SL, D=2,9mm	181739	€ 53,49
15	Chromschraube M6x20, z.B. Innenspiegel	181036	€ 19,99	16	Chrom-Überwurf-Mutter, Sp.kopf	181046	€ 16,39
18	Chrom-Innenspiegelgelenk 190SL	181049	€ 111,50	25	Sonnenblende 190SL kompl. links bis ca 03.1958	181007	€ 485,33
25	Sonnenblende 190SL kompl. rechts -> 03.58	181008	€ 485,33	26	Sonnenblenden-Scheibe, 2,1mm Vgl.-No: A1218100010	181056	€ 29,99

26	Sonnenblenden-Scheibe 190SL, 3mm	181055	€ 28,12	29	Spiegelglas für Sonnenblende	181004	€ 18,10
30	Drahtrahmen Sonnenblende spät links/rechts	181013	€ 64,36	33	Lager, Sonnenblende 8mm links Vgl.-No: A1218110541	181003	€ 110,93
33	Senkschraube LiKo, 4,2 x16, Edelstahl	999932	€ 0,56	34	Lager, Sonnenblende 8mm rechts	181002	€ 110,93
34	Blech-Senkschraube 4,2x13, Industriechrom	799932	€ 0,58	39	Gummipuffer 5mm	298066	€ 0,89
39	Gummipuffer Handschuhkasten Vgl.-No: A0009870240	199027	€ 7,98	39	Gummistopfen zB Ablauflöcher, ca. 8mm	198005	€ 1,55
40	Zierstab Armaturenblech links oben	168061	€ 165,40	41	Zierstab Armaturenblech rechts oben	168060	€ 165,40
42	Zierstab Armaturenblech links unten	168063	€ 109,90	43	Zierstab Armaturenblech rechts unten	168064	€ 109,90
44	Zierstab Handschuhfachdeckel	168062	€ 70,39	46	Schraube für Zierleiste A-Brett	168065	€ 3,69
47	Klammer Handschuhfach-Zierstab	168066	€ 4,28	49	Schraube M3 X6, verchromt, zB Handschuhkastengriff	168079	€ 0,82
49	Chromgriff an Handschuhfachdeckel	168078	€ 114,00	50	Zylindersatz gleichschließend 4 St.Gen4	172929	€ 865,00
50	Zylindersatz gleichschließend 4 St.Gen2	172928	€ 833,00	50	Handschuhfachschloss, Vgl.-No: A1866890001	168980	€ 102,72
52	Blechmutter für Schrauben 4,2, längliche Form	299028	€ 0,33	53	Gabel an Handschuhfachdeckel	168070	€ 8,09
54	Feder, Handschuhfachdeckel Vgl.-No: A1869932001	168071	€ 10,82	57	Holzleiste Armaturenblech links	168810	€ 44,89
58	Holzleiste Armaturenblech rechts LHD	168820	€ 221,45	59	A0009903856 Blechkralle für Typenschildstifte	199006	N/A
60	A1218170215 Typenschild: 190SL	181040	N/A	60	Typenschild 190SL, für Kofferraumdeckel	181840	€ 61,88
61	Dichtring am Typenzeichen Vgl.-No: A0009971141	181041	€ 1,64	62	Schraube M3 für Typenschild	181043	€ 0,13
62	Befestigungsbügel für Typenkennzeichen	181042	€ 10,19	65	A1217500079 Stern auf Heckdeckel 190SL	175010	N/A
66	Gummischeibe, Heckdeckelstern Vgl.-No: A1109870741	175012	€ 1,11	67	A401988170061 Stern Emblem	181050	N/A
70	NL! :Satz Typenzeichen & Schachtabdeckung	181128	N/A	71	-NL- Alu-Rep. Ausschnitt bei Radio	168181	N/A
71	Retro-Radio "Hermosa" m.Nadelstreifen	299940	N/A	71	Lautsprecherbox 190SL, Holz, gepolstert, Leder, sw	168017	€ 519,99
74	Bandscharnier Handschuhfach 190SL	168118	€ 172,55	75	Aschenbecher, Version für Bezug auf Holz	180999	€ 424,00
75	Aschenbecher Version Chromdeckel	181000	€ 399,90	181014	Kegelstift für Coupe-Sonnenblende (Hardtop)	181014	€ 13,09

82 Beleuchtung, Scheibenreinigung



Beleuchtungs-Landesregeln: in den USA fahren 190SL bis heute mit symmetrischem Licht und Sealed-Beam Lampen (dadurch Chromzierring innen kleiner und Parkleuchte im Blinker). In Deutschland asymmetrisches Abblendlicht ab 7502150, andere Versionen müssen umgerüstet werden, weißes Blinklicht nicht zulässig.

Rückstrahler (Katzenauge): hier für Montage unterhalb Heckstoßstange, nicht US-Version (dann am Kotflügel).

Blinker vorn: 1958 (ab FG 8501804) wurde die kleine Bauart ersetzt in eine größere, zunächst noch mit weißer Lichtscheibe und Parklicht. Ab Juni 1961 (FG 021725) wurde eine gelbe Lichtscheibe eingesetzt und (außer bei US-Export) die Fassung für Parklicht in den Hauptscheinwerfer verlegt.

Da viele Fahrzeuge modifiziert sind, unterscheiden wir nach "groß" und "klein", wie auch bei den Rückleuchten.

Rückleuchten: Lichtscheiben-Einsätze dienen Reparaturzwecken und müssen vor dem Einkleben auf Passung untersucht werden, es existieren unterschiedliche Chromrahmen-Produktionen. Die Karosserieschale (eingeschweißte Mulde in Beplankung) kann bei Karosseriearbeiten modifiziert worden sein (vorsicht bei Rückrüstung auf kleine Leuchten).

Warnblinker: Nachrüstungsfall. Mehr Infos siehe Baugruppe 54 a.

Waschanlage: Serie ab 07.'59

Bei Wunschausrüstung an älteren Fahrzeugen siehe Klickbereich 90a.

Glühlampe 12V 15W, BA15S	399083	€ 3,69	Türkontaktschalter, Vgl.-No:	182821	€ 26,00	
Vgl.-No: N072601012600			A0008210252			
Hauptlichtschalter W121, überholt	154133	€ 977,61	Umschalter, Parkleucht	154042	€ 295,00	
Glühlampe 12V / 5W Soffitte,	299098	€ 1,54	NL! Warnblinker ab1969 ohne	282034	N/A	
LÜA38			Knopf+Mutter			
Lampenträger bis 1956 Version 5	182103	€ 646,17	NL! Scheinwerfereinsatz 7"	282815	N/A	
Birnen			Hella,ohne Gummi			
NL17"-Einsatz BO-LHD-	282015	N/A	Scheinwerferzierring, nicht USA	182036	€ 107,10	
Bilux,o.Gummikappe						
2 Haltering an Frontscheinwerfer	182032	€ 48,79	3	A1218260190 Streuscheibe 190SL,	182901	N/A
				RHD		

3	Streuscheibe Scheinw. Euro RV, Bosch	182900	€ 113,05	4	Scheinwerferglassichtung 190SL	182033	€ 10,35
5	Scheinwerfereinsatz für W121 190SL & Limo (Ponton)	182030	€ 474,99	6	Scheinwerferreflektor LHD, adaptierbar für 190SL	182800	€ 43,21
6	Glühlampe BILUX (Sockel P45t) 40/45W	299092	€ 3,99	6	A0008263681 Scheinwerferreflektor 02172	182802	N/A
6	Glühlampe, Standlicht, 12V/4W, BA9S	299099	€ 1,39	7	Haltefeder für Reflektor Vgl.-No: A0008261184	182831	€ 2,50
7	NLI - siehe 182831- Haltefeder für Reflektor	182031	N/A	8	Tülle am Lampentopf 190SL, wie 1219870137	182857	€ 16,78
8	Gummipuffer 5mm	298066	€ 0,89	9	Befestigungsteil, Reflektorverstellung	182805	€ 7,14
10	Gummibuchse Reflektorbef./Verstellung	182807	€ 2,38	11	NL- Lampenfassung, R113, W110-111	282072	N/A
12	Steckkupplung für Bilux, mit Federklemmen	182841	€ 4,25	12	Steckkupplung.für Bilux, mit Federklemmen	182041	€ 7,20
13	Tragring für Scheinwerfer vorn	182950	€ 82,90	15	NLI Sealed-Beam-Zierring 190SL	182135	N/A
16	A0008266699 Sealed-beam Scheinwerferin	182130	N/A	17	1 Paar Retro-Hörner,ähnlich Bosch/Chrom	454013	€ 49,98
17	Stark-Ton-Horn tiefer Ton (375Hz),Bosch	254013	N/A	17	NL-Stark-Ton Horn, mittl.Ton (500Hz),Bosch	254014	N/A
18	Lichtscheibe Leseleuchte	182066	€ 12,50	19	A0005450525 Steckdose für Handlampe, 19	154067	N/A
20	Leseleuchte (komplett vormontiert)	182128	€ 384,00	20	Chrom-Deckel für Leseleuchte Vgl.-No: A1868250089	182065	€ 132,99
21	Steckhülsegehäuse. bis zu 5-Pol Flachstecker	554070	€ 0,71	21	Universal-Blinkgeber 12V 4x21W Bosch, Flachpole	582070	€ 42,95
21	Blinkgeber, Metallausführung, Bosch	182001	€ 67,29	22	Blinkgeber Flachpol, Kunststoffgehäuse, Hella	154018	€ 40,10
22	Aufkleber "senkrecht einbauen" Fernl-bl	179026	€ 5,70	22	NL: Blinkgeber, Metallgehäuse, Lucas	182701	N/A
23	Plastikgriff an Leseleuchte	182067	€ 36,89	24	Blinkerglas klein, klar	182809	€ 17,99
24	Blinklichtscheibe bis 1958 transparent	182008	€ 31,50	24	Blinkerglas 190SL 1958 (klein), gelb	182108	€ 31,00
24	NLI Blinkerglas klein, gelb	182808	€ 28,13	25	Blinkleuchtenglass transparent ab Baujahr1958	182023	€ 37,49
25	Blinkerglas spät (=groß), transparent, verstärkt	182823	€ 41,50	25	Blinkerglas spät(groß) gelb, verstärkt	182822	€ 41,50
25	Blinklichtscheibe (gelb) 190SL, spät	182022	€ 37,19	26	Gummidichtung an Blinkerglass Vgl.-No: A0008260697	182024	€ 5,20
28	Glühlampe 12V/21W Blinklicht, Bremslicht	299085	€ 1,25	28	Glühlampe 12V/18W Blinker Vgl.-No: N072601012160	299087	€ 3,33
28	Blinker,spät,gelb,1-Pol,o.Unterlage	182020	€ 114,09	28	REST: 2-Fadenbirne orange, 5/21W	199094	€ 1,90
28	Blink/Parkleuchte kompl,spät,3-Pol,klar	182025	€ 119,44	28	Glühlampe 5/18Watt, 2-Faden, 12V, klar	499090	€ 1,44
29	Gummiunterlage Blinker vorn Vgl.-No: A1988260097	182026	€ 6,70	30	Satz Nebelscheinw. 190SL gelbglass	182355	€ 518,64
30	Glühlampe 12V/35W, Nebellicht früh	299093	€ 8,32	33	Haltebock f.Zusatzscheinwerfer	182305	€ 145,78
34	Streuscheibe Nebel, klar, Trapezform	182302	N/A	34	Streuscheibe Nebel 130x75mm gelb oval	182300	€ 35,08
34	Streuscheibe Nebel, gelb, Trapezform	182303	N/A	34	Kunststoffscheibe klar, ovale Form	182301	€ 35,08
35	B-Qualität Rückleuchtendeckel früh, rot/orange	182000	€ 178,50	35	B-Qualität Rückleuchtendeckel 190SL früh rot/rot	182100	€ 269,00
36	Gummidichtung Leuchte 1.Ausf. Vgl.-No: A1208261297	182002	€ 38,23	37	Glaseinsatz, Rückleuchte früh rot/gelb	182003	€ 49,99
37	Glaseinsatz, Rückleuchte früh rot/rot	182102	€ 49,09	38	NL-Lampenträger bis 1956 Version 4 Birnen	182104	N/A
38	Lampenträger bis 1956 Version 5 Birnen	182803	€ 564,14	39	Gehäuseschale für frühe (kleine) Rückleuchte	182116	€ 148,99
40	Rückleuchtendeckel rot/rot spät	182915	€ 147,55	40	Rückleuchtendeckel gelb/rot spät	182014	€ 145,36
41	Rückleuchte 190SL spät rot/rot, kompl.	182010	€ 345,27	41	Rückleuchte 190SL spät rot/gelb kompl.	182012	€ 342,72
42	Lampenträger/Reflektor, spät Vgl.-No: A1808200322	182016	€ 102,20	43	Rückleuchtengehäuse 190SL spät	182017	€ 100,97
44	Rückleuchtendichtg.spät (große Lampe)	182011	€ 21,68	45	Gummitülle 10/15, Heckleuchte (190SL),107	199020	€ 1,08
46	Chromschraube, Rücklichtdeckel	182013	€ 1,19	46	Schraube Edelstahl M4X14, z.B. Rücklicht	182099	€ 0,30

47	Glaseinsatz, Rückleuchte spät gelb/rot	182007	€ 49,10	47	Glaseinsatz, Rückleuchte spät rot/rot	182006	€ 49,98
50	Kennzeichenleuchte rechts 2-Linsen	182049	€ 787,99	50	NL: Kennzeichenleuchte früh links	182050	N/A
50	Glühlampe 12V / 10W Soffitte, LÜA44	299094	€ 0,51	50	Kennzeichenleuchte früh rechts	182040	N/A
51	Lichtscheibe Kennzeichenleuchte früh	182052	€ 20,50	51	Dichtung f. Lichtscheibe Kennzeichenbel. Heckblech	182051	€ 10,39
52	Dichtung Kennzeichenleuchte früh	182054	€ 26,95	53	Unterlage, Kennzeichenleuchte früh, ungenau	182853	€ 31,89
55	Kennzeichenleuchte im Horn Vgl.-No: A1218200162	182088	€ 177,99	56	Dichtung für Chromblende spät Vgl.-No: A0008260597	182073	€ 7,16
57	Lichtfenster am Stoßfängerhorn (spät)	182071	€ 12,50	58	Chromblende Stoßfängerhorn-Leuchte	182072	€ 22,76
59	Gummitülle 7/10, WiWa(113) Koffbod(190)	299011	€ 1,08	59	Gummitülle 4,5/10, Ltg d.Radh. ...	182005	€ 2,53
65	Rückstrahler 190SL mit Gewinde (Euro)	182082	€ 49,99	65	Rückstrahler mit Gewinde Vgl.-No: A1218260040	182882	€ 73,99
69	Halter für Rückstrahler rechts	182084	€ 30,64	69	Halter für Rückstrahler links Vgl.-No: A1218200174	182085	€ 30,64
69	Halter für linken Rückstrahler (vereinfacht)	182885	€ 6,81	69	Halter f.Rückstrahler rechts (vereinfacht)	182884	€ 6,81
75	Scheibenwischemotor 190SL LHD	182500	€ 1.832,14	76	Dichtring Wischemotor Vgl.-No: A1218240198	182407	€ 6,50
77	Dichtscheibe Wischemotor Vgl.-No: A1218240298	182408	€ 6,07	78	Gummiunterlage, Wischemot,Kennz,....	188098	€ 2,82
79	Abstandrohr Wischemotor Vgl.-No: A1209911940	182582	€ 4,40	80	Wischer-Schubstange kurz Vgl.-No: A1218240006	182509	€ 190,00
80	Wischer-Schubstange lang Vgl.-No: A1218240005	182511	€ 189,35	81	Wischergetriebe links, ohne Welle	182510	€ 551,21
81	Wischergetriebe links, mit Welle	182512	€ 708,05	82	Wischergetriebe rechts ohne Welle	182520	€ 551,21
82	Wischergetriebe rechts, m.Welle	182522	€ 708,05	83	Lagerhülse und Welle f. Scheibenwischer	182515	€ 125,87
83	Lagerhülse und Welle f.Scheibenwischer	182815	€ 209,99	84	Abdichtg. Scheibenwischerwelle	182018	€ 12,25
85	Mutter Wischerwellen 190SL	182503	€ 12,80	85	Kappe, Wischerwelle, Ausweich-Qualität	182845	€ 19,52
85	Chromkappe, an Wischerwelle Vgl.-No: A1368240399	182045	€ 23,00	86	Chrom-Wischerarm 190SL... Vgl.-No: A1208240228	182095	€ 106,20
86	Chrom-Wischerarm 190SL Vgl.-No: A1208240228	182995	€ 104,90	87	1 Paar Wischblätter Edelstahl	182761	€ 89,25
87	Gummi für Wischblatt, 190SL Vgl.-No: A0008240127	182061	€ 22,49	87	Wischerblatt 190SL etc., , einzeln Edelstahl	182760	€ 50,69
87	Wischblatt 190SL etc., einzeln	182860	€ 80,59	88	Aufkleber "ANTISILIN", Waschbeutelerg.	186707	€ 6,96
88	Waschbeutel früh, mit Plastikdeckel	186706	€ 174,99	88	siehe 186705+186706	186005	N/A
88	Waschbeutel früh mit Alu-Deckel	186705	€ 249,90	89	Halter, Scheibenwaschbeutel bis/59	186012	€ 101,53
90	Waschpumpe früh, Handbetätigung	186700	€ 386,75	90	Fußpumpe mit Schalter Überholt	186020	€ 636,46
90	Tritt-Gummi, Fußpumpe 190SL Vgl.-No: A0008690621	186021	€ 44,35	90	flache Mutter, gelb verzinkt, M16 x 1,5, SW 22	186048	€ 1,69
90	Fächerscheibe innenverz. gal. verz. 17mm	186049	€ 1,00	90	Fußpumpe mit Schalter Vgl.-No: A0008690621	186820	€ 535,50
90	Alustutzen für Wischwasserpumpe	186023	€ 100,00	91	Wischwasserbehälter 190SL spät, R113	186810	€ 87,26
91	A0008692120 VDO-Behälter by MB	186010	N/A	92	Deckel, mit Ventil, B-Qualität	186015	€ 18,86
93	Halter, Scheibenwaschbehälter ab'59	186011	€ 83,38	94	1m Waschanlagenschlauch Vgl.-No: A0029975982	186040	€ 1,84
94	Klammer 190SL, R113, R/C107 vgl. A0009883378	254874	€ 1,50	95	Gummitülle 3/18, 121,113,107 und weitere	199010	€ 1,67
96	Halter für Fußpumpe 190SL Vgl.-No: A1218600014	186045	€ 55,25	96	Halter für Fußpumpe 190SL Vgl.-No: A1218600014	186845	€ 37,14
97	Gummibalg für Fußpumpe, groß Vgl.-No: A0008690621	186022	€ 40,31	98	Spritzdoppeldüse 190SL früh	186031	N/A
98	Spritzdoppeldüse 190SL früh, Montage auf Leitblech	186831	€ 180,99	99	Doppelspritzdüse chrom, spät (Haubenmontage)	186830	€ 41,00
99	Chrom-Spritzdoppeldüse 190SL spät/Haubenmontage	186030	€ 58,50	105	Glühlampe 5W, gr.Fassg,Kugel, Koff,..	282033	€ 2,50
105	Glühlampe 12V 15W, BA15S Halo-modernisiert	399084	€ 3,92	105	Glühlampe 12V/2W, BA9s, zB. Instrumente	254033	€ 2,20
105	Halogenbirne für Biluxscheinwerfer	299192	€ 4,86	105	Glühlampe 1,2Watt , Glassockel,Schalter..Cockpit..	299097	€ 1,79

105	Glühlampe 5/21Watt (2-Faden) Vgl.-No: A0008250194	199090	€ 1,09	106	Blinker klein, klar, komplett	182039	€ 69,85
106	Blinker klein,gelb, komplett	182038	€ 77,35	182028	NL: A0008262282, Sockel USA- Ausführung	182028	N/A

82.i Info Warnblink-Nachrüstung

Warnblinkschalter im 190SL: Nicht Werks-Original aber heute notwendig, populäre Nachrüstlösungen.

SLS-Info: Warnblinker, original und Nachrüstung, günstig oder in passendem Design



Knopfdesign bis 1967: W110 und frühe W111 und 113 hatten Cockpitschalter wie im Beispielfoto. Einen Warnblinkschalter in diesem Design gibt es z.Zt. nicht



190SL haben meist 5 Schalterplätze links neben der Lenksäule und freie Bereiche unter der Lenksäule und neben der Tankanzeige (Bild: Ausf. 1958 m. Lenkschloss+Anlass-Druckknopf, ohne Zündversteller), eine Änderung der Schalteranordnung ist möglich, z.B. wenn durch Modifikation der Vergaser einer der Startzüge entfällt. Die Platzauswahl sollte keine neue Verletzungsgefahr für die Beine darstellen, ohne Risiko versehentlicher Betätigung/Beschädigung und im Sichtbereich angeordnet sein.

Vor 1969 war die Warnblinkanlage in der BRD nicht Vorschrift. Viele Exportfahrzeuge erhielten deshalb die Zusatz-Warnblinkeinrichtung mit dem abgebildeten Schalter, dahinter verbirgt sich ein Ergänzungs-Relais und das Fahrtrichtungsrelais blieb in Betrieb. Die Sonderausstattungen 55560 und 55860 zeigen zudem die ehemals lieferbaren Ergänzungs-Leitungssätze für den Anschluss.

Im Cockpit der älteren Fahrzeuge muss ein Platz für die gesetzlich geforderte Warnblink-Nachrüstung gefunden werden, dabei ist die Baugröße des verborgenen Relais mitsamt Anschlussstecker zu beachten. Viele Pkw wurden der Einfachheit halber mit einem selbst taktenden Relais mit rotem Zugschalter ausgestattet, die Anbindung zum Fahrzeug-Kabelbaum wurde individuell vorgenommen, die einzelne Richtungskontrollleuchte im Cockpit wurde umgangen, um die Richtungstrennung beim normalen Blinken nicht zu überbrücken.



Hinter diesem Knopf steckte spätestens ab Mai 1969 das kombinierte Relais, von dem Richtungsblinker und Warnblinker ihren Takt erhielten. Im Zugschalter befindet sich eine Kontrollleuchte für die Warnblinkfunktion, außerdem wurden die Kontrollleuchten im Cockpit entsprechend der Blinker mit geschaltet. Bei Fahrzeugen mit Anhängerkupplung wurde das Kombi-Relais in der Ausführung 6x21 Watt geliefert. Die Fahrzeug-Leitungssätze waren fortan ohne einen Anschluss für ein separates Richtungs-Blinkrelais ausgestattet.



Das Knopfdesign war optisch passend zur Einführung der W114 Innenräume mit den weniger verletzungsgefährlichen Gummiknopfen. Im folgenden nennen wir das Relais deshalb "Strichacht-Relais".



Art. 982034

Günstige Lösung: Ergänzungsrelais für individuelle Anbindung an den vorhandenen Fzg.-Leitungssatz, altes Richtungsrelais bleibt in Betrieb.



Hier wurde durch Umlegung des Heißstartzuges ein Platz für den zeitgenössischen Warnblinkschalter geschaffen.

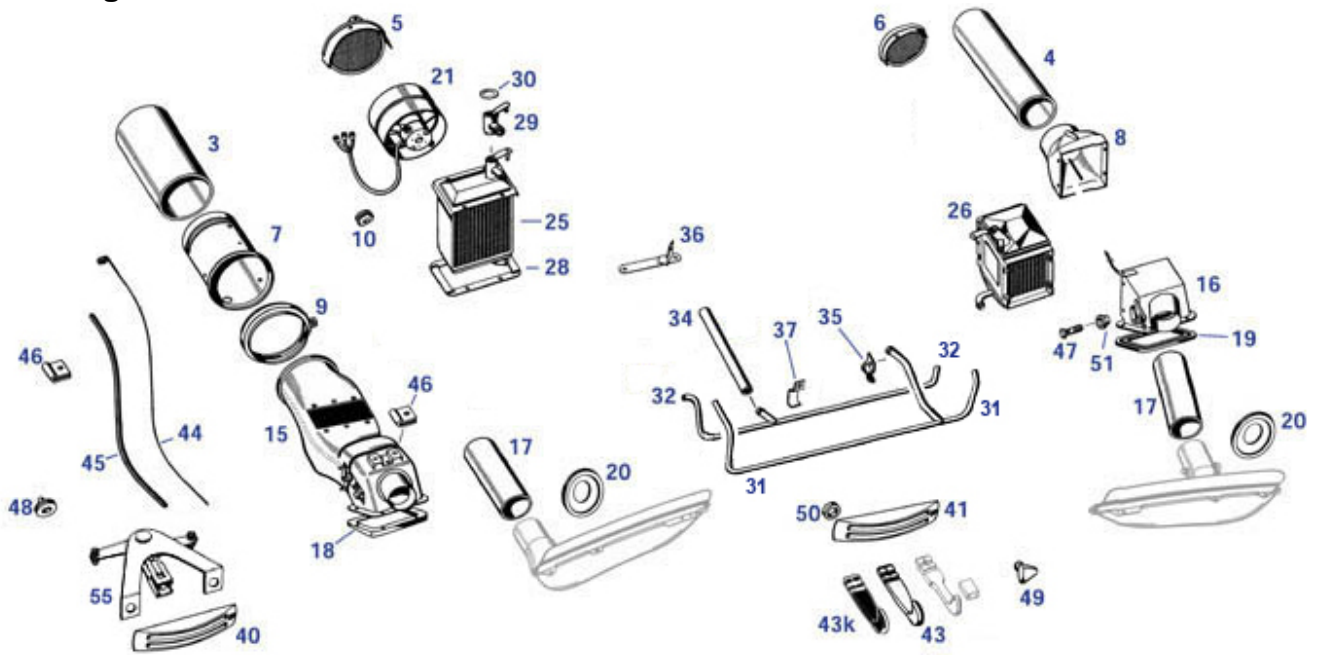


Weitere Art.-Nr'n: 282034, 282030

Wenn es perfekt sein soll: für 190SL und Ponton kann mit Hilfe eines speziellen Knopfes und Sperrdioden für die Kontrollleuchte das "Strichacht-Relais" eingebaut werden. Vorteil: akkurate Leitungsverlegung mit 6-Pol-Kupplung, passendes Knopfdesign, Kontrollleuchten in Funktion, Richtungs-Relais entfällt (Preis). Besonders interessant: wenn ein neuer Fzg.-Leitungssatz in Planung ist, kann die Einbindung gleich integriert werden. Für W111 und 113 eignet sich das Set mit modernem Knopf und ohne Diodenleitung.

	A1158201792 Knopf für Warnblinkschalter	282036	N/A		Stecker+Leitung, Warnblink-Anschluss;	982835	€ 19,39
34	NL! Warnblinker ab1969 ohne Knopf+Mutter	282034	N/A	35	Chrom-Mutter Warnblinkschalter	282035	€ 10,28
39	Stecker+Leitung, Warnblink-Anschluss	982035	€ 52,30	39	NL! Schalter / Alternative: 982034	982036	N/A
39	Nachrüst-Warnblinker Hella mit Leitungssatz	982834	€ 183,25	39	Relais, Warnblink-Nachrüstung, Plastikknopf, Bosch	982034	€ 157,15
55	Löthülse 4mm, massiv wie ursprünglich	254055	€ 2,69	73	Chrom-Knopf Warnblinker, rot	154073	€ 55,34

83 Heizung

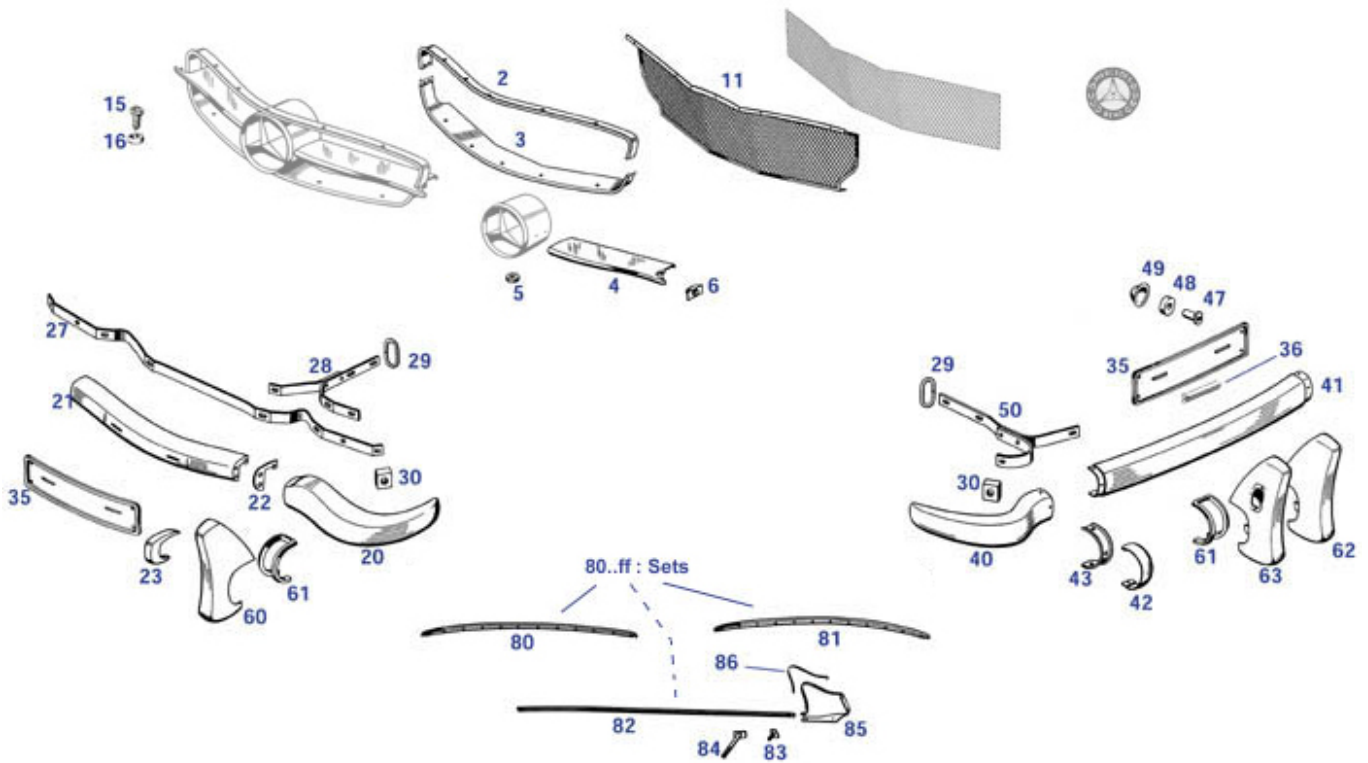


	Heizungs-Luftschlauch Länge 250mm	183737	N/A		Set Seitenteile für Wärmetauscherreparatur rechts	183718	€ 237,54
	Bediensymbol blau, Lüftg-Hebel außen	183303	€ 3,95		Chrom-Rosette 190SL Hgz. außen	183301	€ 99,90
3	NLI Klappenkasten siehe.Bild	183050	N/A	3	Heizungs-Luftschlauch LÄ.185mm	183035	€ 114,84
	Heizungs-Luftschlauch LÄ.185mm	183835	€ 61,00	3	Produktersatz: Windklammer für 9mm Schellenband	109035	€ 2,09
3	1m Schellenband, glatt, 9mm breit	109030	€ 4,00	4	Heizungs-Luftschlauch Länge 390mm rechts	183036	€ 99,00
4	Heizungs-Luftschlauch 390mm rechts	183836	€ 61,62	5	Insektengitter Heizungskanal links	183011	€ 45,03
6	Insektengitter Heizungskanal rechts	183012	€ 31,00	7	Heizungskanal-Anschlußstück, links	183013	€ 169,99
8	Heizkanalvorderteil 190SL rechts	183040	€ 203,75	8	Heizkanalvorderteil 190SL rechts	183840	€ 233,00
9	Verbindungsschelle Luftkanal Vgl.-No: A1208300129	183034	€ 59,15	9	Verbindungsschelle Luftkanal, Zink	183834	€ 60,82
10	Gummitülle 7/15, Hgz (190SL) Hupe (W113)	199009	€ 2,31	15	Luftkanal 190SL, links	183030	€ 487,29
16	Heizkanal Hinterteil rechts (Klappenkasten)	183850	€ 302,50	17	Heizungs-Luftschlauch LÄ. 250mm	183037	€ 119,12
17	Heizungs-Luftschlauch Länge 250mm	183837	€ 41,00	18	Luftkanalabdichtgummi links Vgl.-No: A1218310199	183070	€ 19,69
19	Luftkanal-Abdichtgummi rechts Vgl.-No: A1208310599	183060	€ 14,66	20	Gummitülle, Entfrosterdüse Vgl.-No: A1218310099	183109	€ 16,30
21	Gebälsemotor linker Heizkanal, 2-stufig	183007	€ 1.508,00	21	Hgz.-Gebälsemotor, verwendbar für 190SL	183807	€ 1.281,86
25	Wärmetauscher Links, Überholt Vgl.-No: A1218350101	183817	€ 1.398,25	25	Wärmetauscher links im Tausch	183017	N/A
26	Set Gehäusedeckel Wärmetauscher rechts	183819	€ 240,33	26	Hebel an Wärmetauscherventil rechts	183816	€ 21,00
26	Wärmetauscher rechts, überholt	183119	€ 2.184,00	26	Wärmetauscher rechts, überholt	183818	N/A
26	Wärmetauscher rechts im Tausch	183019	€ 1.533,99	28	Abdichtgummi, Wärmetauscher li	183080	€ 14,02
29	Anschlagscheibe bei Ventilvierkant	183813	€ 13,48	29	Küken einzeln, z.B. Wärmetauscher 190SL	183814	€ 24,99
29	Hebel an Wärmetauscherventil links	183811	€ 17,85	29	Ventil zum Anlöten, mit Küken	183815	€ 153,40
30	Dichtung für Heizungs-Regelventil	283022	€ 2,31	31	siehe 483100, ist Identprodukt	483100	€ 398,30
31	Heizungsrohr Rücklauf, Anpassung erforderlich	183102	€ 110,31	32	Heizungsrohr Vorlauf, Anpassung erforderlich	183101	€ 103,28
34	1m Kühlwasser-Schlauch innen 16mm	150019	€ 16,05	34	Schlauchschele 20-32mm, Bauart Schneckengewinde	750042	€ 1,09

34	1m Kühlwasserschlauch Heizung, innen 18mm	250019	€ 19,10	34	siehe 250823 (1m Kühlwasserschlauch 12/19mm)	250023	N/A
35	NL!Schelle ca.20mm, Wasserrohr, Leitungen	183105	N/A	35	Schelle ca.20mm, Wasserrohr, Leitungen	183104	€ 14,35
36	Halter, Drahtzug-Regulierhahn, L	183083	€ 48,74	37	Schelle Hzg-Rohre an Stirnwand, lichte Weite 22	183106	€ 14,71
41	Chrom-Rosette 190SL Hzg. mitte	183311	€ 125,30	43	Chrom-Hzg-Bediengriff, spät Vgl.-No: A1118330340	183401	€ 82,00
43	Heizungsbedienhebel, Kunststoff schwarz	183403	€ 56,24	44	Drahtzug an Heizung, zB 190SL links	183033	€ 3,57
45	1m Drahtspiralhülle f.Drahtzug	183072	€ 3,52	46	Halteschelle Heizungszüge 190SL 220, Durchm.4mm	183073	€ 4,33
47	NL! Schraube, Klemmung Hzg-Zug	183053	N/A	48	Gummitülle 2-fach,4/18, Drahtzug/Stirnwand	130005	€ 3,05
49	Bediensymbol rot, Hzg-Rosette mitte	183302	€ 3,99	50	Buchse, Heizungsrosette Vgl.-No: A1218330017	183305	€ 3,49
51	Büchse am Hzg.-Kanal rechts Vgl.-No: A1368310090	183052	€ 5,71	55	Betätigung rechts (Aufnahme für Hebel)	183061	€ 138,54
55	Betätigung mitte (Aufnahme für Hebel)	183056	€ 164,99	55	Betätigung links (Aufnahme für Hebel)	183051	€ 138,54

88.b Chrom-Anbauteile

Qualitäts-Hinweise, Gültigkeiten und Empfehlungen bitte lesen, unter Umständen angezeigte Rohlinge in Betracht ziehen.



Ab FG ..6501115 wurden Schwellerleisten, Steinschlagecken und Kiemenleisten verbaut.

Laut ET-Literatur entfielen im Inland die kleinen vorderen Zierhörner ab FG ..6503050, was möglicherweise mit dem breiten Kennzeichenstandard (52cm in Deutschland) zusammenhängt. Bei Re-Import kann der begrenzte Raum ein kürzeres Kennzeichen empfehlenswert machen.

Mit späterem Übergang der großen Hörner von "Sonderwunsch" in "Serie" konnten die Kennzeichenleuchten darin platziert werden (ab FG ..7501450, Ergänzungsteile zu Bildnummer 63 siehe Baugruppe Beleuchtung).

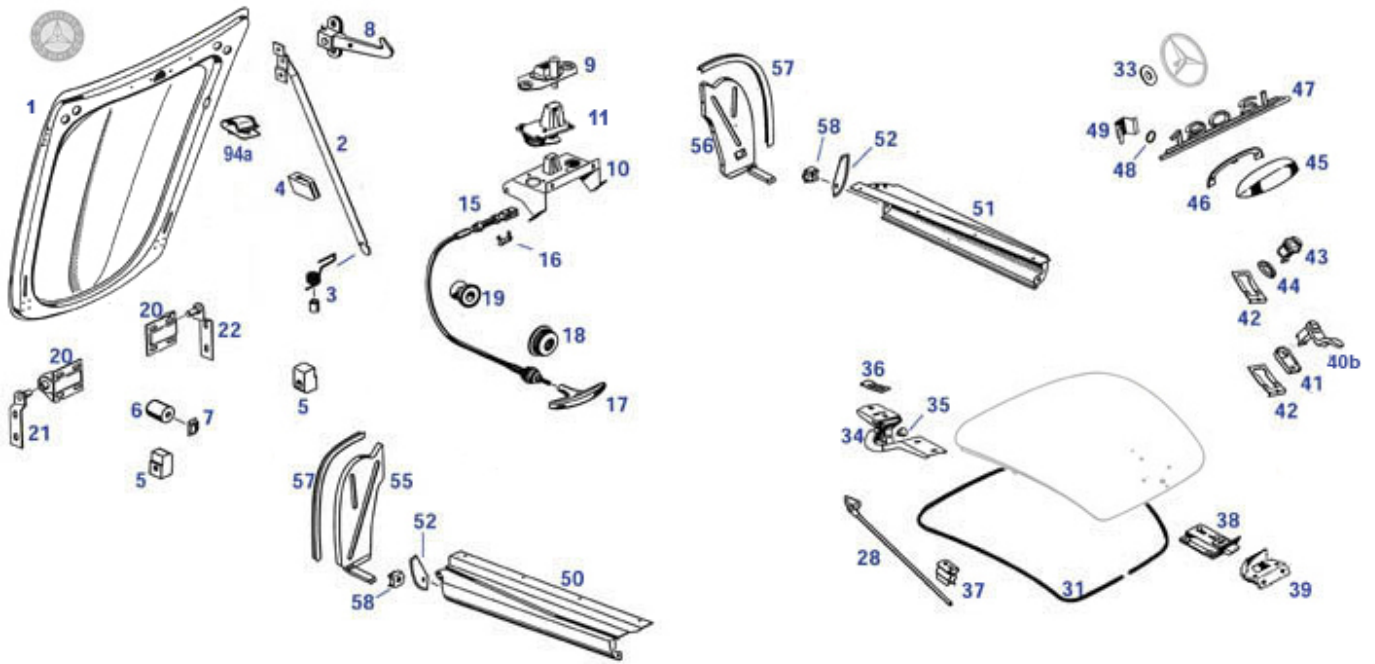
Zierteile mit direktem Beplankungskontakt (hier z.B. Nummern 2, 3 und 85): optimale Passungsergebnisse können erzielt werden, wenn Zierteil und Beplankung vor Beschichtung auf einander angepasst werden, daher werden vorzugsweise Rohlinge angeboten.

	Rest: Gitter mit Rahmen, „anpassen!“	188988	€ 196,35		siehe 169867	169067	N/A
	Chromschrauben Komplettsatz 419-tlg., 121"Kübel" siehe 189911	191112	€ 749,99		2. Wahl: Kiemen Zierleisten Set	169700	€ 529,55
	siehe 189811	189011	€ 8,29		Satz 18 Schrauben Schwellerleisten	169868	N/A
		189111	N/A	1	A121880023 Chrom-Bugverzierung 190SL k	188300	N/A
2	Bugoberteil 190SL unverchromt Vgl.-No: A1218880022	188082	€ 246,98	2	Bugoberteil 190SL verchromt	188080	€ 1.074,99
3	Bugunterteil 190SL verchromt Vgl.-No: A1218880122	188081	€ 981,75	3	Bugunterteil 190SL unverchromt	188083	€ 243,95
4	Zierstab unverchromt, 190SL rechts	188068	€ 299,87	4	Zierstab unverchromt, 190SL links	188067	€ 299,87
5	Beilage, verchromt am Bugstern	188072	€ 8,90	6	Blehschraube 3,9 X 13, zB Kühlergitter, ...	188889	€ 0,25
6	Spreiz-Clip-Mutter, 4,2 Vgl.-No: A0009941345	188073	€ 0,49	7	A1218800386 Chrom-Bugstern 190SL	188070	N/A
8	A401988170061 Stern Emblem	181050	N/A	11	Gitter mit Rahmen (verzinkt)	188888	€ 305,69

12	NLI Netz-Einsatz für Fliegengitter	188887	N/A	15	Vgl.-No: A121880085 Blech-Senkschraube 3,9 X 13 hochglanzverchromt	188171	€ 1,61
15	Chromschrauben Komplettsatz 395-tlg.	191111	€ 789,99	15	Blech-Senkschraube 3,9 X 13 Bug, Verkleidung	188071	€ 1,90
16	Rosette für Senkschrauben bis 4mm, Chrom	288013	€ 2,99	20	Stoßstange unverchromt vorne rechts	188018	€ 722,50
20	Chrom-Stoßfänger 190SL vorne links	188001	€ 1.617,21	20	Chrom-Stoßfänger 190SL vorne rechts.	188002	€ 1.617,21
20	Stoßstange unverchromt vorne links	188016	€ 722,50	21	Stoßstange unverchromt vorne mitte	188017	€ 741,00
21	Chrom-Stoßfänger 190SL vo. mi.	188003	€ 1.888,99	22	Zwischenlage, Stoßfänger vorn Vgl.-No: A1218850095	188112	€ 19,99
23	Chrom-Zierstück 190SL rechts Vgl.-No: A1988850216	188020	€ 118,99	23	Chrom-Zierstück 190 SL links Vgl.-No: A1988850116	188810	€ 136,53
23	Chrom-Zierstück 190 SL rechts Vgl.-No: A1988850216	188820	€ 136,53	23	Chrom-Zierstück 190SL links Vgl.-No: A1988850116	188010	€ 118,99
26	NLI Kennzeichenblende Rohling 40cm	188094	N/A	26	Kennzeichenunterlage, Rohling 52,5cm	188091	€ 46,91
26	LZ:Kennzeichenblende, Chrom 40cm	188895	N/A	26	Kennzeichenhalter Edelstahl (46cm Innenbreite)	988788	€ 29,75
26	Kennzeichenunterlage, Chrom 52,5cm	188090	€ 138,61	27	Verstärkungsschiene vorn 190SL	188013	N/A
27	Sechskantmutter M10 (SW17), feuerverzinkt	199148	€ 0,57	27	Verstärkungsschiene vorn 190 SL B-Ware	188813	€ 375,94
28	Stoßfängerhalter vorn links, Form siehe Bild	188100	€ 208,90	28	Stoßfängerhalter vorne links überarbeitet	188180	€ 263,53
28	Stoßfängerhalter vorne rechts (überarbeitet)	188280	€ 263,53	28	Stoßfängerhalter vorn rechts, Form siehe Bild	188200	€ 208,90
29	Gummi, Stoßfängerhalter hinten (rund)	188597	€ 9,94	29	Gummi, Stoßfängerhalter vorn (oval)	188596	€ 10,09
30	Vierkantmutter, M10, zB. an Stoßstange 190SL,...	188012	€ 0,58	30	Unterlegscheibe 10,5 feuerverz., Stoßstange	214008	€ 0,56
30	Bolzen M10 x 30, Hinterachsleger, Stoßfänger, ..	235318	€ 1,05	30	Federring M10, verzinkt, für Sechskantschr.	299328	€ 0,38
36	1m Gummiprofil am Kennzeichen Vgl.-No: A0009873570	188093	€ 11,65	40	Stoßstange unverchromt hinten rechts	188009	€ 624,99
40	Chrom-Stoßfänger 190SL hinten links	188005	€ 1.466,08	40	Linsenschraube M8 x 20	188886	€ 0,69
40	Stoßstange unverchromt hinten links	188007	€ 624,99	40	Chrom-Stoßfänger 190SL hinten rechts	188004	€ 1.617,21
41	Stoßstange unverchromt hinten mitte	188008	€ 617,00	41	Chrom-Stoßfänger 190SL hi. mi.	188006	€ 1.617,21
42	Chrom-Abdeckung Stoßst. hinten rechts	188120	€ 57,72	42	Chrom-Abdeckung Stoßst. hinten links	188110	€ 57,72
43	A1218850097 Unterlage 21cm, an Stoßstange 190SL	188311	€ 6,39	47	Hohlschraube M5 für Kennz.Unterlage, (Variante)	188099	€ 5,99
48	Gummiunterlage, Wischemot,Kennz,....	188098	€ 2,82	49	Anbautopf f. Kennzeichenblende	188097	€ 1,40
50	Stoßfängerhalter hinten links Vgl.-No: A1218800314	188815	€ 276,70	50	Stoßfängerhalter hinten rechts	188814	€ 276,70
50	Stoßfängerhalter hinten links	188015	€ 208,90	50	Stoßfängerhalter hinten rechts Vgl.-No: A1218800414	188014	€ 250,96
50	Schraube M10x25, z.B. Stoßstangenhalter	288116	€ 0,76	60	Stoßfängerhorn-Rohling vorne rechts	188045	€ 242,75
60	Stoßfängerhorn-Rohling vorne links	188034	€ 242,75	61	1m Profilmgummi für Stoßfängerhorn, schwarz	189811	€ 9,21
61	1m Profilmgummi für Stoßfängerhorn, grau	189911	€ 9,21	62	Stoßfängerhorn-Rohling früh rechts hinten	188087	€ 224,55
62	Stoßfängerhorn-Rohling früh links hinten	188076	€ 224,55	63	Stoßfängerhorn-Rohling spät rechts hinten	188086	€ 246,33
63	Stoßfängerhorn-Rohling spät links hinten	188079	€ 246,33	80	Kiemen-Zierstab 190SL, vorne links	169710	€ 128,70
80	Kiemen-Zierstab 190SL, vorne rechts	169720	€ 122,57	80	Blech-LiKo-Schraube Chrom, 2,9x6,5, DIN 7981	169007	€ 1,07
80	Satz 18 Schrauben Schwellerleisten	169068	€ 64,57	80	Kiemen-Zierstab 190SL, vorne rechts	169820	€ 291,95
80	Kiemen-Zierstab 190SL, vorne links	169810	€ 291,95	80	Blechschrabe 2,9x13 Senk/Kreuz/Zink	272724	€ 0,51
81	Kiemen-Zierstab 190SL, hinten rechts	169840	€ 291,95	81	Kiemen-Zierstab 190SL, hinten links	169730	€ 122,57

81	Kiemen-Zierstab 190SL, hinten rechts	169740	€ 122,57	81	Kiemen-Zierstab 190SL, hinten links	169830	€ 291,95
82	Zierstab 190SL, unter Tür rechts	169860	€ 297,62	82	Zierstab 190SL, unter Tür links	169850	€ 297,62
83	Schraube fürSchwellerleiste 14x benötigt	169066	€ 3,39	84	Schraube "lang", Schwellerleiste,4 erforderlich	169867	€ 2,75
85	Blech-Senkschraube 2,9x9,5, zB Türchrom	272034	€ 1,44	85	Steinschlagschutz rechts Rohling (unverchromt)	169064	€ 234,00
85	Steinschlagschutz links, verchromt	169053	€ 227,29	85	Steinschlagschutz rechts, verchromt	169063	€ 227,29
85	Steinschlagschutz links Rohling (unverchromt)	169054	€ 234,00	86	1m Kantenschutzgummi zB Steinschlagschutz	169056	€ 2,99

88.a Hauben und Anbauteile

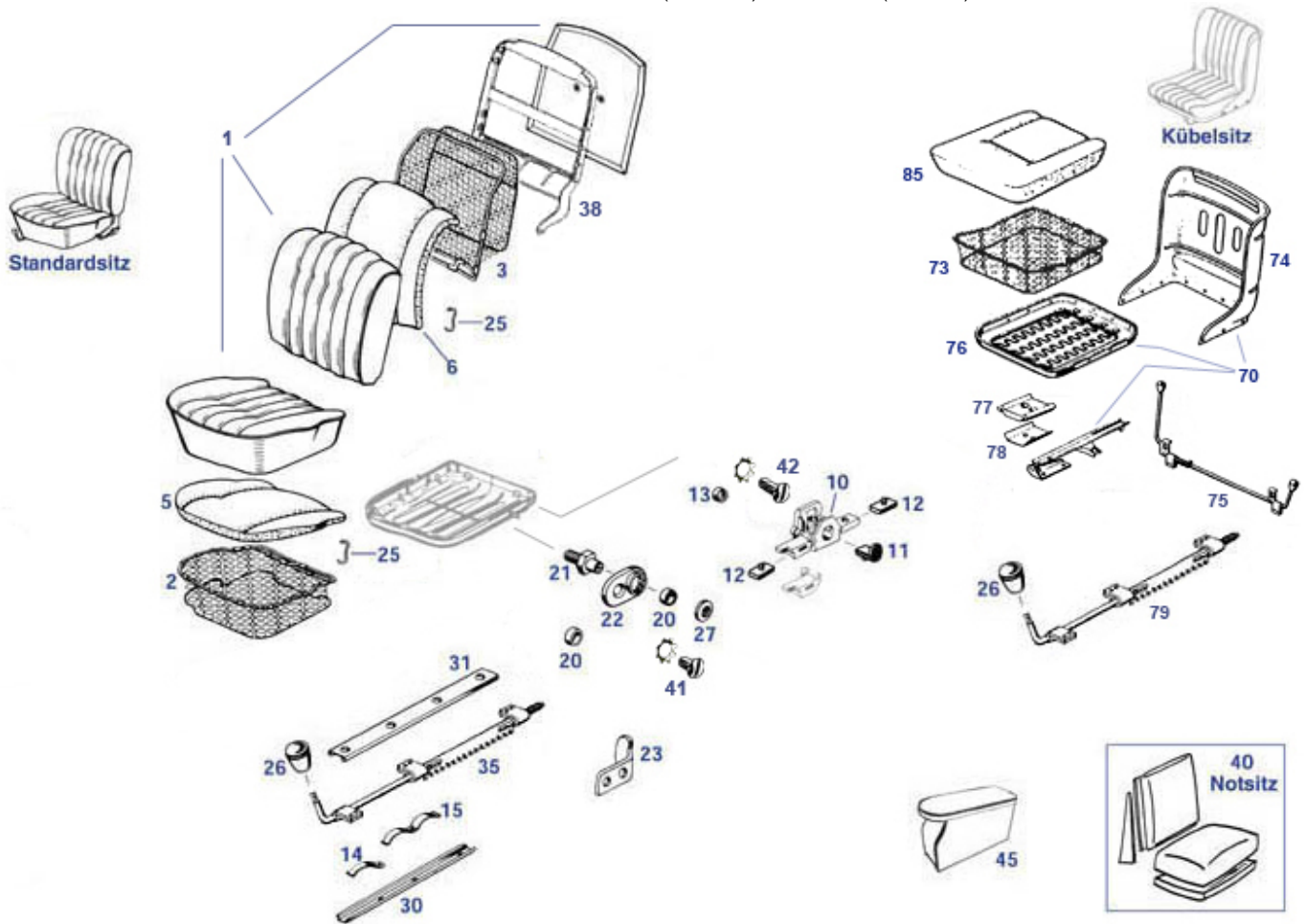


	Kiemen-Zierstab 190SL, hinten links	169930	N/A		Heckschloß 190SL früh, 2.Wahl	175076	N/A
	Kiemen-Zierstab 190SL, vorne links	169910	N/A		Kiemen-Zierstab 190SL, vorne rechts	169920	N/A
	Kiemen-Zierstab 190SL, hinten rechts	169940	N/A		Butyl Rund-Dichtband 3mm,16m-Rolle	699996	€ 10,59
	Klammer 190SL, R113, R/C107 vgl. A0009883378	254874	€ 1,50	1	Motorhaube 190SL, gebraucht	188501	€ 2.320,50
1	Abholpreis: Außenhaut Motorhaube 190SL	188500	€ 1.785,00	1	Motorhaube komplett, 190SL	188400	€ 4.998,00
1	Reparatur-Abschnitt Haubenrahmen vorne,Aluminium	188581	€ 599,99	2	Stütze, Motorhaube 190SL Vgl.-No: A1218800177	188745	€ 94,00
3	Konsole für Haubenstütze	188747	€ 35,16	3	Feder m. Hülse für M-Haubenst.	188746	€ 48,02
4	Haubenhaltergummi 190SL Vgl.-No: A1219870537	188618	€ 11,34	5	Motorhaubenauflage grau Vgl.-No: A0009878540	188601	€ 10,50
5	Motorhaubenauflage schwarz	188600	€ 6,70	6	Gummipuffer, Haubenanschlag Vgl.-No: A0009871240	188620	€ 3,72
7	Spreiz-Clip-Mutter, 4,2 Vgl.-No: A0009941345	188073	€ 0,49	8	Sicherungshaken, Motorhaube Vgl.-No: A1218800064	188711	€ 89,90
8	A1218800064 Sicherungshaken, Motorhaube	188011	N/A	9	Motorhaubenverschluss 190SL Vgl.-No: A1218800160	188735	€ 684,67
10	Motorhaubenverschluss 190SL	188042	€ 959,90	11	Unterteil Haubenschloss (Schnapper)	188043	€ 376,28
15	Motorhaubenzugseil 190SL Vgl.-No: A1218800059	188021	€ 59,50	16	N918001005001	188032	N/A
17	Alu-Handgriff, Haubenzug Vgl.-No: A1203021001	188019	€ 79,30	18	A1875270072 Rändelmutter, Haubenzug 190	188031	N/A
19	Gummitülle ../24, 2-Öffnungen, Vgl.-No: A110997078	299009	€ 3,61	20	Scharnierlager an Motorhaube Vgl.-No: A1988800176	188700	€ 41,45
21	Motorhaubenlager 190SL links Vgl.-No: A1218800181	188710	€ 141,60	22	Motorhaubenlager 190SL rechts Vgl.-No: A1218800281	188720	€ 141,60
23	A401988170061 Stern Emblem	181050	N/A	28	Heckdeckelstütze 190SL Vgl.-No: A1217500083	175028	€ 113,36
30	Heckdeckel 190SL, gebraucht	175000	€ 1.044,33	31	Heckdeckeldichtung 340cm Vgl.-No: A1217580098	175020	€ 48,55
32	A1217500079 Stern auf Heckdeckel 190SL	175010	N/A	33	Gummischeibe, Heckdeckelstern Vgl.-No: A1109870741	175012	€ 1,11
34	Scheibe 6,4 bei div. Langlöchern	175005	€ 0,36	34	Heckdeckelscharnier, gebr. li od. re	175009	€ 505,75
35	A0009879040 Gummipuffer Heckdeckelschar	175039	N/A	36	Steckmutter Heckdeckel Verdeckk., Türen, M6	175015	€ 19,75
37	A0009840361 Klemmfeder f.	175025	N/A	38	Schloss, Heckdeckel, 190SL	175090	€ 349,99

	Heckdeckelstü				Vgl.-No: A1367500085		
38	Satz Heckschloss mit Falle	175890	€ 379,00	39	Schlossfalle, 190SL Heckdeckel	175080	€ 156,00
40	Heckschloss, Version früh (m.Griff), ohne Klammer	175875	€ 102,34	40	Zylindersatz gleichschließend 4 St.Gen2	172928	€ 833,00
41	Unterlage für Heckdeckelschloß ->018346	175002	€ 7,66	42	Sicherungsblech zB Schloss /Kühlerstern	175086	€ 19,87
43	Zylindersatz gleichschließend 4 St.Gen4	172929	€ 865,00	43	Schloß Heckdeckel spät (Text) Vgl.-No: A1207500084	175030	€ 74,96
44	Unterlage Schloß Heckdeckel Vgl.-No: A0009871941	175088	€ 4,07	45	Heckdeckelgriff 1960-1963 Ponton+190SL	175001	€ 153,99
45	Heckdeckelgriff 1960-1963 Vgl.-No: A1207580002	175801	€ 101,39	46	Gummiunterlage, Heckdeckelgriff ab ...	175811	€ 11,70
47	Typenschild 190SL , für Kofferraumdeckel	181840	€ 61,88	47	A1218170215 Typenschild: 190SL	181040	N/A
48	Dichtring am Typenzeichen Vgl.-No: A0009971141	181041	€ 1,64	49	Befestigungsbügel für Typenkennzeichen	181042	€ 10,19
49	Schraube M3 für Typenschild	181043	€ 0,13	50	Schwellerblech 190SL links Vgl.-No: A1218830101	183010	€ 179,99
50	Blechschr. 2,9x9,5 Senk/Kreuz/Chrom	268133	€ 1,32	50	3m Butyl Dichtband, Flach-Profil, 20x2 mm	199995	€ 22,00
51	Schwellerblech 190SL rechts Vgl.-No: A1218830201	183020	€ 179,99	52	Schweller-Zwischenlage 190SL Vgl.-No: A1218830091	183022	€ 10,28
55	Schraube mit Sicherungsblech Vgl.-No: A1204200227	188036	€ 8,45	55	Halter für Schottwand links oder rechts	188039	€ 7,25
55	Schottwand links, ohne Halter Vgl.-No: A1218800343	188030	€ 109,00	56	Schottwand rechts, ohne Halter	188040	€ 109,00
58	Käfigmutter M6, ohne Selbstsicherung	188835	€ 1,90	58	ersetzen in 188835 möglich	188035	N/A

91 Sitze

Ersatzteile für die Variante Seriensitz ab 05.'56 und Variante Schalensitz (KüBELsitz). Und Notsitz (Quersitz)



Die dargestellten Einzelteile behandeln den Seriensitz ab FG ...6501938.

"KüBELsitz" (Zeichnung oben rechts) waren bis zu diesem Termin Serie, danach Sonderwunsch. Einzelteile bitte anfragen.

Rückenlehnen L=R, Sitzflächen gespiegelt (Form etwas asymmetrisch), Versteller (35 im Bild) zeigt linken Sitz, tunnelseitig zu montieren.

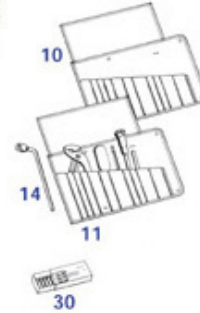
In der Bauzeit der "Standardsitze" gab es Veränderungen:

Oktober 1957 entfielen wegen Vereinfachung die demontierbaren Spezialbolzen + Rosetten (21+22 im Bild), Juli 1958 wurde der Lehnenrahmen (38, und angrenzend Federkasten 3 sowie die hintere Abdeckung) leicht verändert.

	Drehbolzen am Sitzkissenrahmen, mit Sechskant 19	191915	N/A	1	Ledersitzbezug 190SL ab'57, rechts	193121	€ 654,50
1	Ledersitzbezug 190SL bis 1956, rechts	193120	€ 654,50	1	Ledersitzbezug 190SL ab'57, links	193111	€ 654,50
1	Ledersitzbezug 190SL bis 1956, links	193110	€ 654,50	2	Federkern, Sitzfl.hart/tief rechts	191221	€ 269,00
2	Federkern, 190SL Sitzfläche links Std.	191610	€ 205,87	2	Federkern, 190SL Sitzfläche rechts Std.	191620	€ 205,87
2	Federkern, 190SL Sitzfläche links Standard	191210	€ 269,00	2	Federkern, Sitzfl.hart/tief links 190SL	191211	€ 269,00
2	Federkern, 190SL Sitzfläche rechts Standard	191220	€ 269,00	3	Federkern,Rückenlehne 190SL links	191232	€ 229,40
3	Federkern, 190SL Lehne links Vgl.-No: A1219100341	191230	€ 255,01	3	Federkern, 190SL Lehne rechts Vgl.-No: A1219100441	191240	€ 255,01
3	Federkern,Rückenlehne 190SL re	191242	€ 218,48	5	Gummihaarauflage Sitzfläche links	191150	€ 185,00
5	Gummihaarauflage Sitzfläche rechts	191160	€ 185,00	6	Gummihaarauflage Lehne rechts Vgl.-No: A1219140416	191180	€ 165,40
6	Gummihaarauflage Lehne links Vgl.-No: A1219140316	191170	€ 165,40	10	Bock links, einzeln (nicht Fahrzeugset)	191860	€ 199,75
10	Satz Chrom-Sitzauflegeböcke 4 Stück	191165	€ 809,90	10	Bock, rechts, einzeln (nicht Fahrzeugset)	191865	€ 165,47
10	Chrom-Sitzauflegebock 190SL rechts	191065	€ 172,63	10	Chrom-Sitzauflegebock 190SL links	191060	€ 172,63

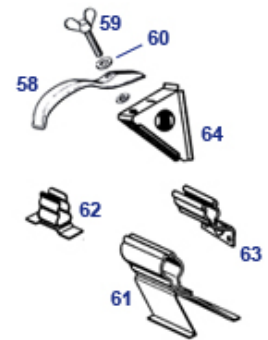
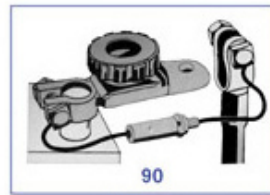
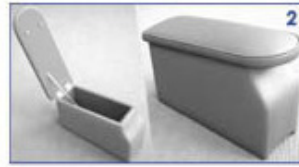
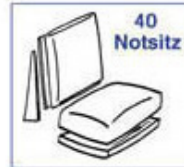
11	Gummipuffer, Sitzauflage mitte	191840	€ 7,22	11	Gummipuffer, Sitzauflage mitte	191040	€ 12,74
12	Gummipuffer an Sitzbock-Klappe	191850	€ 3,61	12	Gummipuffer an Sitzbock-Klappe	191050	€ 3,37
13	Stützring am Sitz 190SL (eine Seite m. Senkung)	191055	€ 9,06	14	Blattfeder an Laufschiene vorne	191011	€ 31,19
15	Blattfeder an Laufschiene hinten	191012	€ 36,71	15	Blattfeder an Laufschiene Vgl.-No: A1209190137	191013	€ 38,08
20	Abstandsrohr am Sitzkissenrahmen	191014	€ 6,37	21	Drehbolzen am Sitzkissenrahmen, mit Sechskant 19	191015	€ 41,54
21	Drehbolzen am Sitzkissenrahmen, mit Sechskant 19	191715	€ 41,54	21	Drehbolzen am Sitzkissenrahmen, ohne Sechskant	191705	€ 13,61
22	NLI A1209190023 Chromrosette an Drehbolzen	191020	N/A	23	Arretierwinkel 190SL rechts Vgl.-No: A1209190212	191018	€ 36,88
23	Arretierwinkel 190SL links Vgl.-No: A1209190112	191019	€ 36,90	25	A0009842061 Klammer, Auflage Federrahme	191026	N/A
26	Knopf an Sitzverstellungschiene Vgl.-No: A1109190060	191030	€ 19,99	27	Senkscheibe an Drehbolzen, verchromt	191016	€ 20,88
27	Chromschraube M6 x 16	191017	€ 23,67	27	Senkscheibe an Drehbolzen, Edelstahl	191716	€ 18,56
27	Schraube 6 x 16, Edelstahl	191717	€ 17,01	30	Laufschiene, 190SL Sitz unten Vgl.-No: A1219190135	191075	€ 77,95
31	Führungsschiene außen 190SL Vgl.-No: A1209190236	191080	€ 103,99	31	Führungsschiene innen 190SL Vgl.-No: A1209190136	191070	€ 103,99
35	Feststeller rechter Seriensitz, tunnelseitig	191280	€ 164,79	35	Feststeller linker Seriensitz, tunnelseitig	191270	€ 164,79
38	Lehnenrahmen Standardsitz, links / rechts, 190SL	191810	€ 729,99	38	Lehnenrahmen Standardsitz, links / rechts, 190SL	191710	€ 595,00
40	Notsitz 190SL Rohbau	168375	€ 726,96	40	Montagehütchen Notsitzaufnahme Edelstahl	168879	€ 39,66
40	Notsitzbezug 190SL Leder	193190	€ 425,43	41	Linsensenkschraube mit Schlitz, Edelstahl M10 X 20	191721	€ 9,78
41	Linsensenkschraube mit Schlitz, verchromt M10 X 20	191021	€ 10,46	42	Linsensenkschraube mit Schlitz, verchromt M10 X 25	191022	€ 10,46
45	Mittelarmauflagebox 190SL Leder in Wunschfarbe	184801	€ 649,99	45	Mittelarmauflagebox 190SL Leder schwarz	184800	€ 599,99
70	Set Rohbau Kübelsitze, 1 Paar L+R	191190	€ 4.199,00	73	Kübelsitz Federkern Vgl.-No: A1989100140	191200	€ 187,43
73	Federkern (Kübelform) 190SL & 300SL	191215	€ 319,99	74	Lehnenschale Kübelsitz links oder rechts	191195	€ 1.189,99
75	NLI Sicherungshebel Kübelsitz links	191251	€ 439,11	75	Sicherungshebel Kübelsitz rechts	191252	€ 333,33
76	Rahmenschale Sitzfläche, für Kübelsitz links	191196	€ 832,99	76	Rahmenschale Sitzfläche, für Kübelsitz rechts	191197	€ 832,99
77	Gummiunterlage Kübelsitz Vgl.-No: A1219100014	191191	€ 33,32	78	Blechplatte an Kübelsitzgummi Vgl.-No: A1219100014	191192	€ 29,99
79	Feststeller Kübelsitz rechter Sitz, Tunnelseite(L)	191269	€ 146,26	79	Feststeller Kübelsitz, linker Sitz, Tunnelseite(R)	191279	€ 146,25
85	Gummihaarauflage Sitzfläche rechts (Kübelsitz)	191161	€ 295,00	85	Gummihaarauflage Sitzfläche links (Kübelsitz)	191151	€ 295,00

97 Zubehör



Zubehör/Ausrüstung nur teilweise in nostalgischem Design, teilweise aktualisiert. Bitte Produktfotos beachten.

Accessories not always available with classic design. Please note product illustrations.



	Cover/Staubschutzhülle Hardtopwagen "groß"	779986	€ 35,70		Diebstahlschutz Radkralle, einfache Bauart	940901	€ 53,55
	Radio"Becker Europa Transistor"	199800	€ 799,99		Lautsprecherbox 190SL, Holz, gepolstert, Leder, COL	168018	€ 519,99
	Windschott Weyer 190SL Premium Qualität	186807	€ 333,08		Chromschrauben Komplettsatz 419-tlg., 121"Kübel"	191112	€ 749,99
	Chromschrauben Komplettsatz 395-tlg.	191111	€ 789,99		Schlüsselanhänger 190SL silber	199999	N/A
	Diebstahlschutz Radkralle "Nemesis",Nabenabdeckung	940902	€ 261,80		1 Paar Auffahr-Mulden (Reifenschoner)	940900	€ 52,00
1	Auto Cover 190SL, mit Spiegeltaschen	199905	€ 188,50	1	Autohaube 190 SL, Outdoor	199906	€ 189,92
1	Autohaube "FirstClass",Sport Large blau	799800	€ 199,99	1	Autoschutzdecke Premium Indoor "L" grau	299909	€ 89,86
2	3-teiliges Kofferset in Leder, passend 190SL	199580	€ 3.299,99	2	Mittelarmauflagebox 190SL Leder schwarz	184800	€ 599,99
2	Lautsprecherbox 190SL, Holz, gepolstert, Leder, sw	168017	€ 519,99	2	Lautsprecherbox 190SL, auth. Blechgehäuse, schwarz	168016	€ 478,48
2	Mittelarmauflagebox 190SL Leder in Wunschfarbe	184801	€ 649,99	3	Buch, Elektrische Ausrüstung für Kraftwagen	911312	€ 64,15
3	Buch "Faszination 190SL" G.Engelen	111302	N/A	3	NL! Buch "Die Sternen Maler" MB-Werbung	911311	N/A
3	NL! Buch MB Roadster&Cabrios '49-'89	911310	N/A	3	Book: Glens MB Repair&Tune Up Guide	111301	€ 26,75
3	Motorbuch: MB 190SL, 230-280SL	211300	€ 53,39	3	Buch Reparaturanleitung "Bucheli" 190SL	111303	€ 42,69
10	Werkzeugtasche ohne Werkzeug	258106	N/A	11	A1125800203 Werkzeugtasche mit	258100	N/A

11	Staubfrei Handfeger Cotton, 35cm	999915	€ 49,99	14	Werkzeug Radmutternschlüssel, Orig.-aktualisiert	259101	€ 23,50
14	A0005810317 Schraubendreher, 3 tlg.	258085	N/A	20	Aufkleber-Satz 190SL	179030	€ 30,64
21	Aufkleber: BOSCH für Batterie	154084	€ 9,40	22	Aufkleber: Beru Entstörkerzen	179029	€ 4,76
23	Aufkleber: am Luftfilter	179028	€ 4,76	24	Aufkleber "ANTISILIN", Waschbeutelerg.	186707	€ 6,96
24	Aufkleber: Gefrierschutzmittel	179027	€ 4,76	30	Kurze Sicherung 25A, zB. Wischer,...	258991	€ 5,69
40	Notsitzbezug 190SL Leder	193190	€ 425,43	40	Notsitz 190SL Rohbau	168375	€ 726,96
58	Klemmbügel Ersatzrad, 190SL Vgl.-No: A1204030002	158040	N/A	58	Klemmbügel Ersatzrad, Heckflosse,	358040	€ 144,48
59	Flügelschraube für stehendes Reserverad	240006	€ 42,53	60	... Scheibe 13mm zB Hardyscheiben,	741122	€ 0,50
60	A0009872141 Gummischeibe an Flügelschraube	240017	N/A	60	... A3269900740 Scheibe an Flügelschraube	240009	€ 16,54
61	Halter für Wagenheber Vgl.-No: A1216400079	164043	€ 130,00	62	Halter Radmutternschlüssel Vgl.-No: A1156400051	164041	€ 15,33
63	Halter für Wagenheber hinten rechts	164054	€ 126,00	64	Konsole für Ersatzradhalter an Radhaus	164058	€ 91,40
69	Armbanduhr "Tacho-Design" 190SL	199996	€ 169,99	69	Armbanduhr "Tacho-Design" Strich- Acht	599996	€ 169,99
80	Kotflügel-Schutz	999922	€ 37,00	81	Teleskopantenne mechanisch roter Knopf	299967	€ 101,95
85	Ladeprofi 10A XXL 12V Zangenanschluss	954090	€ 267,75	85	Accu-Refresher CTEK 7Amp,Laden+Erhalten	954087	N/A
85	NL! Accu-Refresher, Lade-/Entladegerät	954085	N/A	90	Batterie-Hauptschalter	954088	€ 26,00

