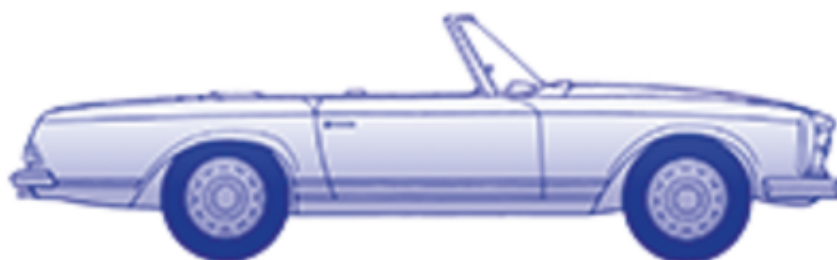


Mercedes 230-280SL W113



Inhaltsverzeichnis

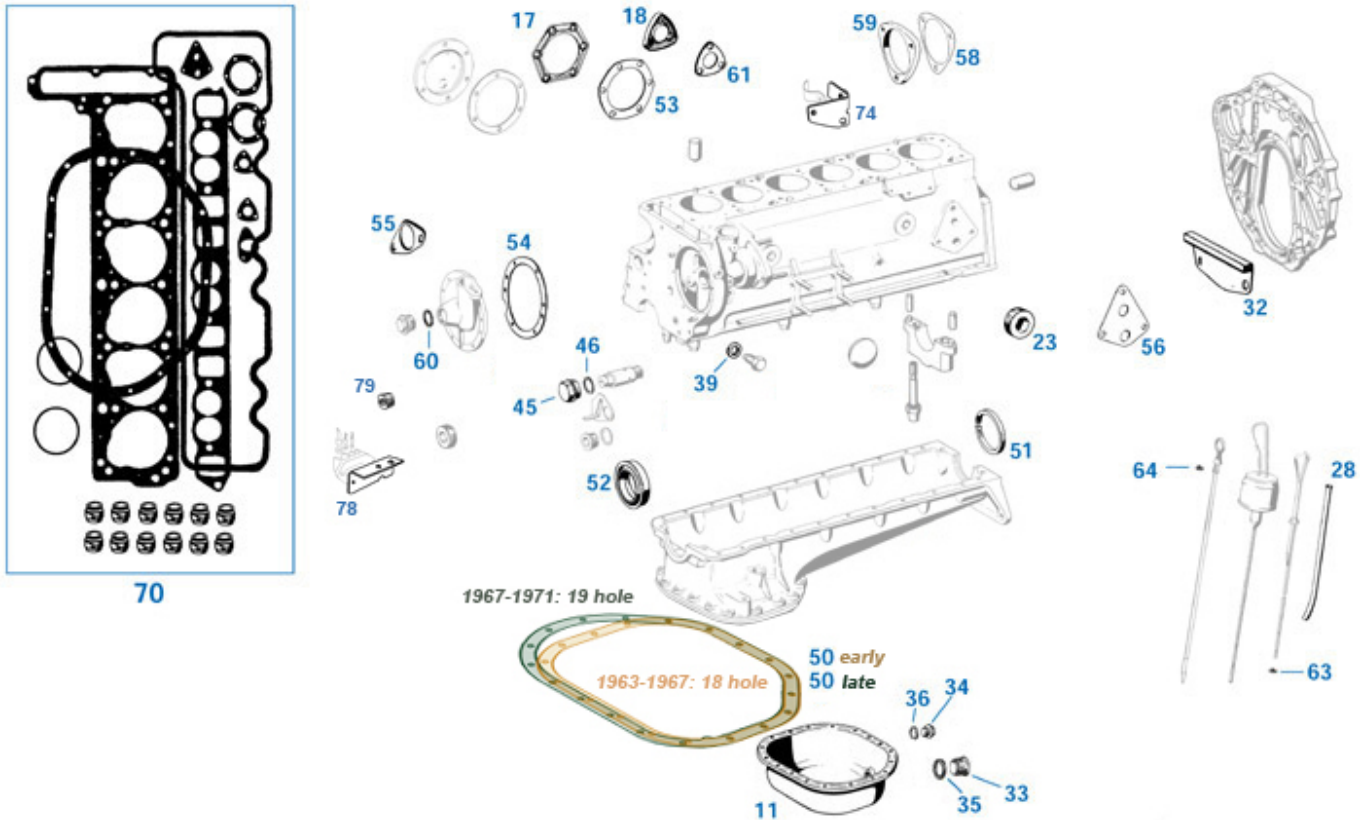
03 Motor M127 M129 M130	5
01 Kurbelgehäuse	5
03.a Triebwerkteile	6
03.b Info Kolben 230-280SL (R113)	8
03.c Info Kolbenring-Anfrage	9
05.a Zylinderkopf, Nockenwelle, Ventile	10
05.b Zyl.Kopfschrauben Info	13
05.c Steuerung, Kette	14
07, 09, 14 mech. Einspritzung, Saugrohr,...	17
07.a Einspritzanlage	17
07.b Einspritzpumpe	18
09 Saugrohr und Luftfilter	20
15 Motorelektrik	22
15.a Zündung (traditionell)	22
15.c Starter und Lichtmaschine	24
15.e Elektronische Zündung, "1-2-3"-Nachrüstung	25
15.f Elektronische Zündung, "Pertronix"-Nachrüstung	26
07.c elektrische Regulierung	27
15.i Info Zündkerzen	27
18 Motorschmierung	29
22 Motorlagerung	31
25, 26 Kupplung + 4-Gg-Getriebe	33
25.a Kupplung (manuell), Mechanik+Hydraulik	33
26.a Schaltgetriebe	34
26.b Schaltgestänge	37
29.i Info Veränderung der Hydraulikteile	38
27 Automatikgetriebe	40
27.a Automatikgetriebe	40
27.b Automatik: Schaltgestänge und Anbauteile	41
25.c Hydr. Kupplung/Wandler	43
27.i Info Belagzustand	43
30 Gasgestänge	45
32, 33 Vorderachse und Infos Dämpfer+Federn	47
33.a Vorderachse	47
33.c Einzelteile der Lagerung Dreieckslenker	49
32 Info Bilstein Stoßdämpfer	51
35, 40, 41 Hinterachse, Räder, Kardanwelle	52
35.a Hinterachse	52
40 Räder und Kardanwelle	55
35.b Info Achsübersetzung	58
35.c Info Radlager hinten	60
35.d Info Federteller und Schubstrebe	60
42 Bremsen	62
42.a Bremse (Räder)	62
42.b Girling Bremse	64
43 Hauptbremszylinder	64
42.c Bremsleitungen	66
42.d Handbremse	68
46 Lenkung	70
46.a Lenkung, Gestänge	70
46.b Lenksäule bis 07.67	70
46.c Lenksäule ab 07.67	72
46.d Lenkgetriebe, Servopumpe	73
46.e Zubehör Holzlenkräder	75

47 Tank	76
49 Auspuffanlage	79
49.a Auspuffanlage Normal-Stahl (konventionell)	79
49.b Edelstahl-Auspuffanlage	80
50 Kühlsystem	82
50.a Kühlung 230SL	82
50.b Kühlung 250SL	83
50.c Kühlung 280SL	85
54 Elektrische Ausstattung Karosserie	88
54.a Cockpit-Instrumente	88
54.b Hauptleitungssatz	89
54.c Anbauteile Leitungssatz	90
54.d Gummitüllen	93
54.i Maße für den Batteriekauf	95
62 Rohbau Karosserie	96
61 Blechteile Bodengruppe 230SL 250SL 280SL	96
61.a Info Schweller-Einzelteile	97
62 Blechteile Vorbau	98
64 Beplankung	100
67 Windschutzscheibe 230SL 250SL 280SL	102
68 Verkleidungen, Dämmung, Holz	104
68.a Verkleidungen Armaturenbrett	104
68.b Dämmung und Verkleidungen	105
68.c Einstiege mit Verkleidung	107
68.d Verkleidung unter Armaturenbrett	108
68.e Bodenbelag: Info und Ergänzungsteile	109
72 Tür	111
72.a Tür	111
72.c Türfenster	113
72.d Info Fensterkurbel	115
72.b Info Schließöse	116
89 Schließanlage	117
75, 88 Kofferraum, Verdeckkasten, Motorhaube	118
88 Motorhaube und Bugverzierung	118
75.c Verdeckkasten Anbauteile	119
75.b Kofferraumklappe und -Ausstattung	121
77, 79 Dach	125
77.a Softtopgestänge, Anbauteile	125
77.b, Softtop/Verdeck Stoffbezug	126
79 Hardtop	128
77.c, 86.b Windschott Nachfertigungen	130
77.d, 86.c Info MB/Oris-Windschott	131
79.b Hardtop Unterbringung	132
81 Spiegel, Sonnenblenden, Anbauteile Ausstattung	134
82 Beleuchtung + Scheibenwischer	136
82.a Beleuchtung, standard	136
82.b kompatible Einzelteile zu Bosch-Bilux	138
82.c Beleuchtung USA, Zusatzbeleuchtung	140
82.d Scheibenreinigung	140
82.r Hauptscheinwerfer Nachfertigungen Übersicht	141
82.i Info MB/Bosch-Hauptscheinwerfer: Halogen oder Bilux ?	142
82.i Info Rückleuchten	143
83 Heizung	146
88.b Chrom-Anbauteile	148
91 Sitze	151
99.a Zubehör	153

SLS Import- und Export Handelsgesellschaft mbH
Jacobsrade 27 · D-22962 Siek
Tel. +49(0)40 656 939-0 · Fax +49(0)40 656 939-399
I-net: www.sls-hh.de · e-mail: service@sls-hh.de

03 Motor M127 M129 M130

01 Kurbelgehäuse



Schnellstes Erkennungszeichen für ausgebauten Motoren aus Nicht-SL: fehlender Drehzahlmesser-Antrieb, Limousinen Motorarme. Eine Zuordnungsliste der Gussrumpf-Rohlingsteilenummern zu späteren Motornummern ist leider nicht erhältlich.

Zum SL-Originalzustand gehört diese Baumuster Anordnung:

230SL = 113.042 = Motor M127.981, Erkennung: 4-fach-Kurbelwellenlagerung, 6-Stempel-Einspritzpumpe (abweichend von M127-220SEb Zweistempel);

250SL = 113.043 = Motor M129.982, Erkennung: 7-fach-Kurbelwellenlagerung, Kolben 82,00 bis 83,00, Öl-Wasser-Wärmetauscher;

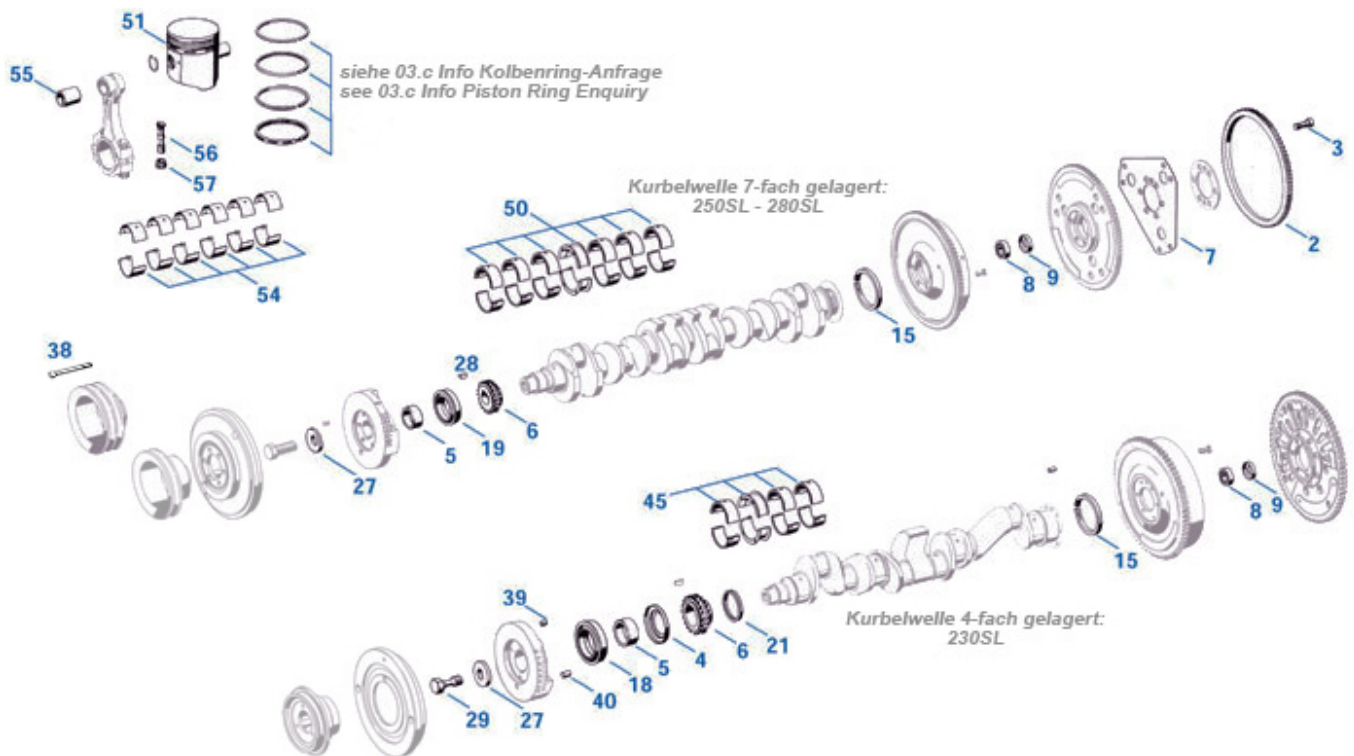
280SL = 113.044 = Motor M130.983, Erkennung: Kolben 86,50 bis 87,50;

Sowohl Limousinen-Motoren als auch Tausch-(Ersatz)-Motoren sind zahlreich anzutreffen, auch Motoren ohne Plakette. Als Hilfe bei unsicherer Motor-ID dienen die Katalogseiten 03.b (Zuordnung von Kolben) sowie 05+05.a (Identifikation und Zuordnung der Kopfdichtung). Weitere Änderungen (zB. gezeigte Ölwannevergrößerung) fanden in der laufenden Serie statt (und/oder infolge Ersetzungen), sodass eine vorherige Sichtung angeraten ist.

	Scheibe, Zylinderkopfschrauben M12	101822	€ 2,86		Ventilfeder außen, zB 190SL Vgl.-No: A1800530620	105811	€ 12,99
	Zylinderkopfdichtung 280SL/SE spät REINZ-GLASER	201722	€ 79,08		Dichtring zu Öldeckel Blechausführung	701355	€ 1,09
	NL! Isolierflansch Einspritzpumpe 250-280SL	207140	N/A		NL! Formschlauch Entlüftung Kurbelgehäuse Meyle	209005	N/A
	Dichtring zu Plastik-Öleinfülldeckel 47 x 59 x 2,5	701356	€ 1,87		Verschlussschraube M18 bei Druckventil	218817	€ 8,98
	Hohlschraube z.B. Motorentlüftung Typ "Banjo"	309898	€ 25,13	10	Bolzen 6x16 zB Ölwanne, Innensechskant	701319	€ 0,48
10	NL! Ölwanne Oberteil 230SL spät 250/280SL	201209	N/A	10	N912006006002	107079	N/A
10	Scheibe 8,4 standard, gelb verzinkt	299326	€ 0,39	11	Ölwanne-Unterteil 280SL neue Ausführung	201214	€ 22,25
11	A1080100213 Ölwanne, Unterteil 230-250S	201201	N/A	15	A1301580315 Lagerdeckel	215025	N/A
17	Innensechskant-Schraube 8.8; M6 X 12	299043	€ 0,36	17	Zündverteiler 2	201026	€ 2,08
18	Wasserdeckel klein 280SL Vgl.-No: A1300150005	201027	€ 1,46	23	Blech-Wasserdeckel 6-Loch Vgl.-No: A1800150805	201005	€ 4,88
23	A1272000456 Schraubstutzen Motorblock I	201006	€ 42,84	28	Verschlussschraube kegelig, M30 x 1,5 galv.zn	218114	€ 28,43
28	A1270100866 Messstab-Rohr	218113	N/A	29	Messstabrohr ab ca. 09.'68, zu 218117	218116	N/A

29	230SL FN, 220 A1270100472 Ölmess-Stab 230SL, 218115	N/A	31	spät/280S Ölmess-Stab M130 spät, Nachfertigung, kl.Fehler	218117	€ 29,93	
32	A1102500156 -NL- Abdeckung Zwischenflansch	225057	N/A	32	Schwungradabdeckung, Version siehe Bild	225056	€ 33,97
32	Abdeckblech Automatik Getriebeflansch früh	225058	€ 95,72	33	Wasserdeckeldichtung 6-Loch rechts	201029	€ 2,00
33	Verschl.schraube, Ölwanne M26 Innensechskant	299300	€ 4,76	34	Ablassschraube Ölwanne M12 FEBI	299312	€ 1,32
34	Ablassschraube Ölwanne M12 (für ersetzte Wannen)	299302	€ 0,81	35	Dichtung, Wasserpumpe an Motor	220014	€ 1,25
35	Kühlwasserreglerdichtung Vgl.-No: A6162030080	120011	€ 1,32	35	Dichtring für große Ölablassschraube M26	299301	€ 0,31
36	Dichtring Ablassschr, Hohlschraube CU 12x17x1,3	299303	€ 0,13	37	A1080110071 Schraube Kurbelwellen-Hauptlagerbock	203127	N/A
37	A1080110171 Schraube Kurbelwellen-Hauptlagerbock	203126	N/A	37	Zylinderstift 10mm X 14mm Vgl.-No: N000007010100	101190	€ 1,34
38	A1100520171 Bolzen im Kettengehäuse, Fz	205099	N/A	38	A6150520171 Bolzen im Kettengehäuse, Fz	105099	N/A
39	Alu Dichtring 12,5 X 17,8 X 1,3 zB Kettengeh/Motor	298712	€ 0,13	40	Dichtring 30 X 36 X 2mm, Alu	215032	€ 0,81
40	A1080320315 Anzeigewinkel Zündzeitpunkt	203023	N/A	45	Verschlussschraube M18 bei Druckventil	218815	€ 20,69
45	Verschlussschraube M24 z.B. bei Druckventil	218816	€ 29,75	45	A1301800056 siehe 218816	218415	N/A
46	Dichtring 24x29x1,8 Alu ,zB. Getriebe-Öl	226047	€ 0,44	50	Ölwannendichtung spät (=19-Loch), 280,...	201801	€ 16,61
50	Ölwannendichtung früh (=18-Loch)	201800	€ 12,20	50	Ölwannendichtung spät (=19-Loch), 280,..., Elring	201001	€ 16,96
50	Ölwannendichtung früh (=18-Loch), Elring	201000	€ 18,59	51	Kurbelwellen-Dichtring hinten, 8 mm, ab ca. 05.61	205046	€ 8,71
52	Simmerring KW vorn zB 127 früh, ..., schmale Form	303046	€ 12,20	52	KW-Dichtring vorn,Kragen 360°, M127 & weitere	303946	€ 9,38
52	Simmerring Kurbelwelle vorn, 6-Zyl., kein Kragen	203046	€ 20,38	52	KW-Dichtring vorn 6-Zyl., Kragen 180°, Bild	203946	€ 13,55
54	Dichtung Motordeckel, vorn Vgl.-No: A1271580080	215824	€ 6,13	54	Dichtung Motordeckel, vorn Vgl.-No: A1271580080	215724	€ 4,02
56	Dichtung, Ölfiltergehäuse Vgl.-No: A1211840180	118008	€ 1,69	58	Dichtung Einspritzpumpe/Motorblock	207835	€ 1,15
59	Isolierflansch Einspritzpumpe 250-280, OE-Qualität	207940	€ 31,25	61	Wasserdeckeldichtung klein Vgl.-No: A1100150021	201028	€ 0,84
61	Deckeldichtung klein Vgl.-No: A1100150021	201828	€ 0,99	63	A1369970041 Filzring, Ölmess- Stab	218118	N/A
64	O-Ring, Ölmess-Stab spät (Plastikgriff) 4X7X1,4	218119	€ 0,62	70	Zylinder-Kopfdichtung 230-250SL, Marke Glaser	201623	N/A
70	Zylinder-Kopfdichtung 280SL, spät,D2 Kerben	201622	€ 164,47	70	Set Klein-Dichtringe M127-M129-M130	201199	€ 18,78
74	Halter, Ölrohr, nahe Pumpenflansch, M130	218286	€ 30,58	74	Halter, Ölrohr M130 Vgl.-No: a1300100040	218288	€ 30,58
78	Gummitülle 11/30 Silikon, blau, Leitungshalter	299517	€ 1,59	78	Blechwinkel, Kabelverbinder an Ölwanne	215154	€ 30,58

03.a Triebwerkteile



	Ringe pro Kolben, 83.00mm, 82V33+ 4Ring	203001	€ 62,89		siehe 203091	203089	€ 69,39
	A1800302105 Schwungscheibe M127 Automatik	203057	N/A		A1080300605 Schwungscheibe mit Zahnkranz	203060	N/A
	A1080311107 Gegegewicht Kurbelwelle vor	203285	N/A		Ringe pro Motor, 82,50 früh	203003	€ 239,79
	NL! Pleuelstange 280SL/S/SE	203013	N/A		A1080300705 Schwungscheibe 250/280SL	203061	N/A
2	Anlasszahnkranz M127,129,130 Vgl.-No: A1800320605	203200	€ 54,92	3	Dehnschraube Schwungscheibe Automatik M129/130	203027	€ 55,00
3	Dehnschraube 10x20 M121 spät Vgl.-No: A6210320071	103029	€ 9,98	3	Dehnschraube 12x20 Vgl.-No: A1080320171	203029	€ 26,86
4	Ölschleuderring 190/230SL v Vgl.-No: A1800310425	103012	€ 7,79	5	Abstandsring am Simmerring Vgl.-No: A1080310251	203045	€ 31,00
6	Kurbelwellenrad für 190SL, R113...	103011	€ 32,67	7	NL! Automatik Mitnehmerscheibe M127 ab FN; M110	203105	N/A
7	A1080320106 Mitnehmerscheibe Automatik	203106	N/A	8	Rillenslager Getriebewelle/KW Vgl.-No: A1159800115	103093	€ 11,31
9	Abdeckkappe Pilotlager, Schaltwagen	103094	€ 1,81	15	Kurbelwellen-Dichtring hinten, 8 mm, ab ca. 05.61	205046	€ 8,71
18	Simmerring KW vorn zB 127 früh, ..., schmale Form	303046	€ 12,20	18	KW-Dichtring vorn,Kragen 360°, M127 & weitere	303946	€ 9,38
19	KW-Dichtring vorn 6-Zyl., Kragen 180°, Bild	203946	€ 13,55	19	Simmerring Kurbelwelle vorn, 6-Zyl., kein Kragen	203046	€ 20,38
21	A1800310252 Ausgleichsring 5,75 mm	203048	N/A	21	A1800310152 Ausgleichsring 5,60 mm	203047	N/A
27	REST! Scheibe an Riemenscheibe 190SL, M127	103083	€ 4,21	28	A1089910067 Scheibenfeder KW/Kettenrad	703026	N/A
29	N308676018001	203071	N/A	29	Dehnschraube Kurbelwelle vorn, Motor121,127, FN !	103085	€ 8,21
31	A1800300803 Schwingungsdämpfer 230SL	203069	N/A	32	A1080300303 Schwingungsdämpfer 250/280S	203070	N/A
32	Schwungscheiben-Abzieher	258205	€ 308,20	36	A1272000505 Riemenscheibe 230SL an Kurb	220035	N/A
37	A1084660515 Riemenscheibe KW/Servo (kei	246107	N/A	38	Innensechsk.Schraube Riemenscheibe 10.9 M8x65	203274	€ 1,33
39	N000007008244	203098	N/A	40	N000007008108	203099	N/A
45	Hauptlagerschalen-Satz 59,00mm	203040	€ 176,00	45	Hauptlagerschalen-Satz 59,25mm	203039	€ 163,86

45	Hauptlagerschalen-Satz 59,50mm M127	203038	€ 189,45	45	230SL Hauptlagerschalen-Satz 59,75mm 230SL	203037	€ 190,00
45	Hauptlagerschalen-Satz 60,00, M127	203036	€ 199,99	50	Hauptlagerschalen-Satz 59,00mm 280SE/SL	203124	N/A
50	Hauptlagerschalen-Satz 59,25mm M129, M108	203118	€ 222,45	50	Hauptlagerschalen-Satz 59,50mm M129, M108	203117	€ 233,00
50	Hauptlagerschalen-Satz 59,75, z.B. M130	203121	€ 176,00	50	Hauptlagerschalensatz 59,50mm, M130...	203122	€ 176,00
50	Hauptlagerschalen-Satz 59,75mm M129, M108	203042	€ 182,07	50	Hauptlagerschalen-Satz 60,00 mm M130...	203120	€ 229,00
50	Hauptlagerschalen Satz 59,50mm zum Beispiel M130	203822	N/A	50	Hauptlagerschalen-Satz 60,00mm M129, M108	203041	€ 176,00
50	Hauptlagerschalen-Satz 59,25mm	203123	€ 176,00	50	Hauptlagerschalen-Satz 59,00mm M129, M108	203119	€ 209,00
51	Kolben 250SE/SEC/SL 82,00mm Vgl.-No: A1140309417	203050	€ 159,20	51	A1800307518 Kolben 230SL spät 82,00mm S	203031	N/A
51	Kolben 230SL früh 82,00mm Vgl.-No: A1270308317	203030	€ 300,01	51	NL! Siehe 203828! Kolben 230SL früh 82,50mm	203028	N/A
51	Kolben 280SL Euro 86,50mm Vgl.-No: A1300309517	203080	€ 171,18	51	Kolben 230SL spät 82,50mm	203033	N/A
51	Kolben für 230SL erste Generation, 83,00mm	203034	€ 386,75	51	Kolben 250SE/SEC/SL 82,50mm Vgl.-No: A1140309517	203052	€ 159,20
51	Kolben 250SE/SEC/SL 83,00mm Vgl.-No: A1140309317	203053	€ 155,18	51	Kolben 230SL 83.00 Generation 3	203035	€ 712,31
51	A1300308917 Kolben 280SL USA spät 86,50	203081	N/A	51	Kolben 280SL Euro, 87,00mm, Mahle	203084	€ 173,80
51	Kolben 87,50 280SL Euro Vgl.-No: A1300300018	203086	€ 160,98	51	Kolben M130 USA spät 87.00mm Vgl.-No: A1300309017	203085	€ 124,91
54	Pleuellager-Satz 250SL 48,00 mm	203135	€ 163,86	54	Pleuellager-Satz 230SL 47,25mm	203133	€ 163,86
54	Pleuellager-Satz 250SL 47,75mm	203136	€ 163,86	54	Pleuellager-Satz 230SL 47,75mm	203131	€ 163,86
54	A1080300260 Pleuellager-Satz 250SL 47,5	203937	N/A	54	Pleuellager-Satz 47,50 mm, M127	203132	€ 163,86
54	Pleuellager-Satz 48,00 mm, M127...	203130	€ 163,86	54	... Pleuellager-Satz 280SL 47,00mm	203144	€ 163,86
54	Pleuellager-Satz 47,50 mm, 280SL	203142	€ 163,86	54	Pleuellager-Satz 280SL 47,75mm	203141	€ 163,86
54	Pleuellager-Satz 48,00 mm, 280SL	203140	€ 163,86	54	Pleuellager-Satz 47,50mm, M129...	203137	€ 163,86
54	Pleuellager-Satz 250SL 47,25mm	203138	€ 163,86	54	Pleuellager-Satz 280SL 47,25mm	203143	€ 163,86
55	Pleuelbuchse 280SL	203014	€ 9,98	55	NL! Pleuelbuchse 230SL Gen.1+2,Std.-Grundmaß	203012	N/A
55	Pleuelbuchse 230SL Generation 1+2 Reparatur -Maß	203022	N/A	55	A1080380350 Pleuelbuchse 230SL Generation 3, 250SL	203018	N/A
56	NL! Pleuelschraube 230SL früh	203075	N/A	56	Pleuelschraube 190SL, 230SL bis BJ 04.65	103075	€ 11,65
56	A1080380271 Pleuelschraube 230SL spät, 250	203015	N/A	57	A1080380272 Pleuelmutter 230SL spät, 25	203076	N/A
57	A1820380072 Mutter für Pleuelschraube	103076	N/A	57	Pleuelmutter 280SL Vgl.-No: A1080380172	203077	€ 4,76

03.b Info Kolben 230-280SL (R113)

Kolben 82-83mm, 230SL, 250SL, Ersatzteile heute, teils durch Ersetzung, Zwischenstufen (0.25) entfallen

	Version	von	Version	bis	Std-Maß	1. Rep.-Maß	2. Rep.-Maß	Bolzen	Kompr.-Höhe Bolzenmitte->Boden	Ringe
	10/12/20/22	lfd. Mot-nr.	10/12/20/22	lfd. Mot-nr.	82,00mm	82,50mm	83,00mm	mm	mm	
1. Generation 230SL	Schalter Autom.	06420 01311	Schalter Autom.	009301 002357	203030	203028	203034	24,0	42,2	4
2. Generation 230SL	Schalter Autom.	009302 002358	Schalter Autom.	010833 003010	203024	203043	203044	24,0	52,2	3
3. Generation 230SL	Schalter Autom.	010834 003011	Schalter Autom.	Ende Ende	203031	203033	203035	25,0	52,2 / 51,6 / 51,6 je -1,0 Absatz	3
250SL	M129.980/981/982 alle				203050	203052	203053	25,0	48,6	3

Kolben 86,5-87,5mm, 280SL, (S/SE auf Anfrage) Ersatzteile heute, teils durch Ersetzung, Zwischenstufen (0.25) entfallen

	Version	von	Version	bis	Std-Maß	1. Rep.-Maß	2. Rep.-Maß	Bolzen	Kompr.-Höhe Bolzenmitte->Boden	Ringe
	10/12/20/22	lfd. Mot-nr.	10/12/20/22	lfd. Motor-nr.	86,50mm	87,00mm	87,50mm	mm	mm	
280SL std. alle, 280SL USA 1. Generation		Schalter Autom.	004596 007229		203080	203084	203086 88,00 falls erhältlich: 203088	25,0	49,2 / 48,6 / 48,6 je -1,3 Absatz	3
280SL USA 2. Generation	Schalter Autom.	004597 007230			203081	203085	203087	25,0	47,9	3

Die erhältlichen Kolben sind jeweils die letzte Version einer "Generation". Mehrfache Änderungen haben speziell im 230SL zu einer Vielzahl veralteter Kolbenbauarten geführt.
Der Ersatz kann Änderung der Verdichtung zur Folge haben.

Vor Bestellungen bitten wir um Angabe aller erkennbaren Maße und Zeichen auf den ausgebauten Kolben.

The available pistons are always the latest version of a "generation". The 230SL-engine had a couple of changes, which caused a high number of obsolete piston designs.
The replacement may cause a different compression ratio.

Please send all visible signs and measures of the dismantled pistons.

NL! Siehe 203828! Kolben 230SL früh 82,50mm	203028	N/A	203024	-NL- Kolben 230SL mittlere Generation 82,00mm	203024	N/A
203028 Kolben 230SL früh, 82,50mm Vgl.-No: A1270308517	203828	€ 297,49	203030	Kolben 230SL früh 82,00mm Vgl.-No: A1270308317	203030	€ 300,01
203031 A1800307518 Kolben 230SL spät 82,00mm S	203031	N/A	203033	Kolben 230SL spät 82,50mm	203033	N/A
203034 Kolben für 230SL erste Generation, 83,00mm	203034	€ 386,75	203035	Kolben 230SL 83.00 Generation 3	203035	€ 712,31
203043 NL: A1270300118 230SL mittlere Generation 82,50mm	203043	N/A	203044	A1270300218 Kolben 230SL mittlere Generation 83,0	203044	N/A
203050 Kolben 250SE/SEC/SL 82,00mm Vgl.-No: A1140309417	203050	€ 159,20	203052	Kolben 250SE/SEC/SL 82,50mm Vgl.-No: A1140309517	203052	€ 159,20
203053 Kolben 250SE/SEC/SL 83,00mm Vgl.-No: A1140309317	203053	€ 155,18	203080	Kolben 280SL Euro 86,50mm Vgl.-No: A1300309517	203080	€ 171,18
203081 A1300308917 Kolben 280SL USA spät 86,50	203081	N/A	203084	Kolben 280SL Euro, 87,00mm, Mahle	203084	€ 173,80
203085 Kolben M130 USA spät 87,00mm Vgl.-No: A1300309017	203085	€ 124,91	203086	Kolben 87,50 280SL Euro Vgl.-No: 203086 A1300300018		€ 160,98
203087 Kolben M130 USA spät 87,50mm Vgl.-No: A1300309117	203087	€ 135,66	203088	-NL- Kolben M130 88,00mm, Mahle 203088		N/A

03.c Info Kolbenring-Anfrage



Hinweis zur Anfrage von Kolbenringen How to require piston rings

Kolben-Identifizierung allein anhand von Motordaten ist leider nicht möglich.

Eine Bestellung von Kolbenringen erfordert deshalb zwingend diese Angaben:

Piston identification and piston ring order necessarily needs following data:

Kolbenhersteller
Piston manufacturer



Zahl der Ringe
No. of rings

Wichtig:
Guss-Nummer
/Typ Nummer

Important:
cast- / type no.



Im Normalfall wird ein Satz Ringe PRO KOLBEN angeboten. (IN SONDERFÄLLEN sind auch Sätze PRO MOTOR möglich.)
Usually rings are offered for 1 piston.
(SOMETIMES rings for 1 engine can be offered.)

Tipp zur Motorinstandsetzung:
beginnen Sie keine Bearbeitung von Oldtimer-Motorblöcken bevor ein Vergleich der Altteile und Neuteile stattgefunden hat.
Bekannte Schwierigkeiten:
- Liefersituation kann unzuverlässig sein
- Rep.-Maße nicht lückenlos erhältlich
- Produktions-Soll-Maße können leicht schwanken
- alter Motor enthält Fremdbauteile
- Bauart ersetzter Teile weicht ab.
Ihr professioneller Motoreninstandsetzer ist mit der Situation vertraut und kann nach Befund eine Empfehlung aussprechen.
Zur Ermittlung von Reparaturgrößen können Probearbeiten nötig sein. Umtausch nicht möglich, wenn Teile oder Verpackungen beschädigt sind.

Hint for engine recondition
Please don't start any work on your vintage engine blocks before comparing the old to the new parts.
Known difficulties:
- Delivery situation might not be reliable
- Not all repair measures are available
- Production measures may differ
- Type of replaced parts may differ
Your professional engine-workshop is familiar with the situation. After compliance status he can recommend what to do. To find out the right repair measures it might be necessary to do test works.
Return/exchange is not possible if parts or packaging is damaged.

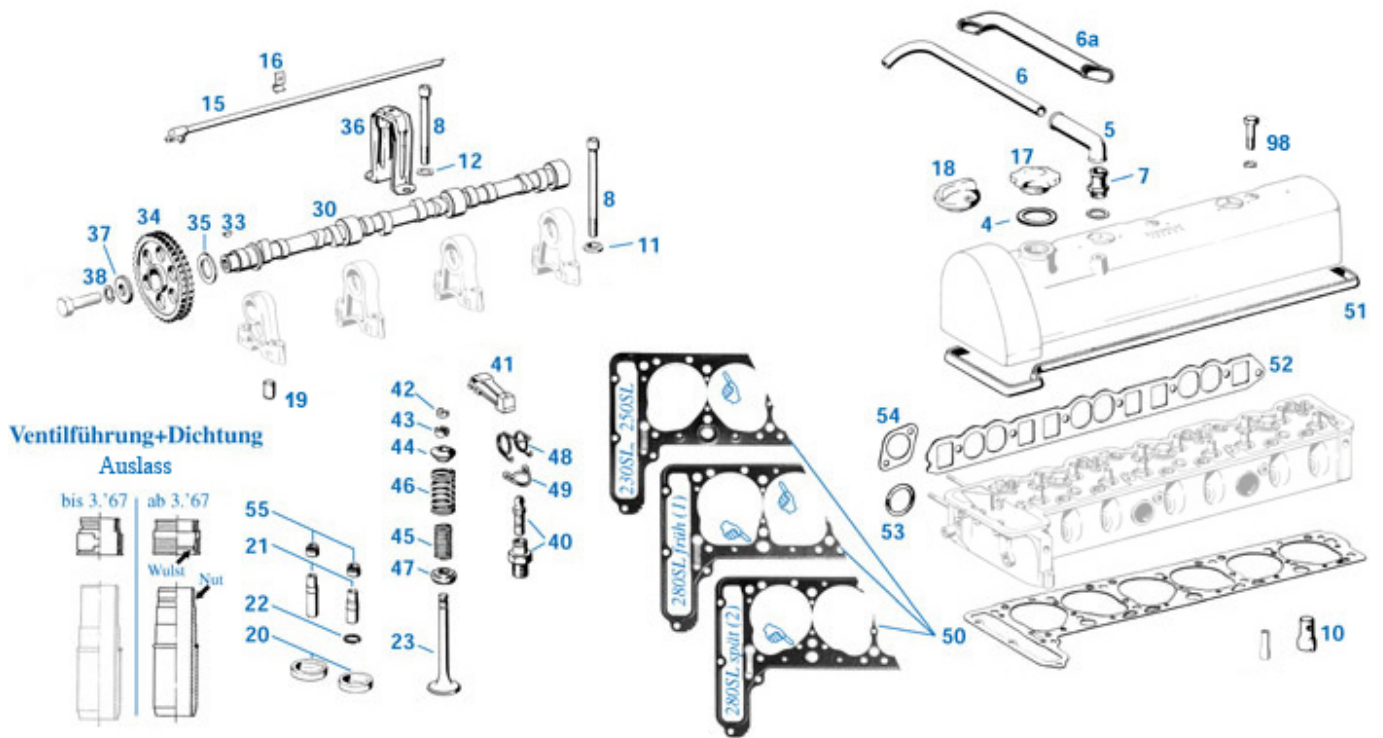
Motor: 2805L USA 1971
-Nr: 130.983-12-023456

Besonderheit: Zylinderbohrungen und Pleinflächen vormals bereits nachgearbeitet

alte Kolben Ident	Mahle 86V16, 3 Ringe	Felder für Sachbearbeiter 130 030 9017
Kolbenmaß	87,00mm	ex A 000 030 8824
Bestellwunsch	Ringe alle 6 Kolben	SLS 203094

Ringe pro Motor 83,00 6x3 Ringe Typ ?	203004	€ 256,29	Ringe pro Motor, 82,50, 6x3Ringe	203108	€ 243,80
Ringe pro Motor 82.00 zu 82V37 Mahle 3-Ring	203102	€ 327,25	Ringe pro Kolben 87,50 für 86V13	203896	N/A
Ringe pro Motor 87,00 M130 4 pro Kolben	203093	€ 356,31	siehe 203091	203089	€ 69,39
Ringe pro Motor, 82,50 früh	203003	€ 239,79	Ringe pro Motor, 82,50, zu 82V33	203806	€ 287,55
Ringe pro Kolben, 83.00mm, 82V33+ 4Ring	203001	€ 62,89	Kolbenringe pro Motor 82,50 zu Nüral 3R	203807	€ 218,79
Ringe pro Motor, 82,00, zu 82V33	203805	€ 287,55	Ringe pro Motor 87,00, für Mahle Kolben	203195	€ 275,04
Ringe pro Motor 83,00 "82V59" zu Mahle	203109	€ 287,55	Ringe pro Motor 83.00 zu 81V8	203107	€ 221,99
-> 203805	203005	N/A	Ringe pro Kolben 82,50 zu Mahle 82V36	203104	€ 32,51
Ringe pro Motor 87,50 für Mahle und	203097	€ 300,05	Ringe pro Kolben 87,50 zu 86V16 3 Ringe	203096	€ 69,39
Ringe pro Kolben 87,00, M130 ab FN(3R)	203095	€ 68,76	Ringe pro Motor 86,50 M130	203092	€ 369,99
Ringe pro Kolben 86,50, M130 Mahle 86V..	203091	€ 56,26	Ringe pro Motor 82,00 z.B. zu 82V36	203020	€ 216,81
Ringe pro Motor, 82,00 für Mahle Kolben	203010	€ 242,70	Ringe pro Motor für Nüral 82,00, DATEN!	203008	€ 199,99
Ringe pro Motor (6x3)230SL spät 82,50mm	203007	€ 218,79	Ringe pro Kolben, 82,50mm, zu Mahle 4-Ring	203006	€ 65,45

05.a Zylinderkopf, Nockenwelle, Ventile

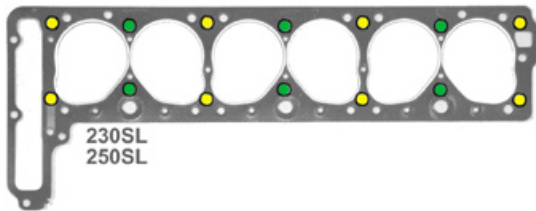


NL! - A11505000 -Auslassventil M129/130, ... (TRW)	205141	N/A		Ventil-Abdichtung Auslass 230SL	205986	€ 17,24
Entlüftungsrohr 220SE-230SL früh	309007	€ 109,28		Sechskantschraube Stirnseite Kopf bei Halter	205098	N/A
A1800530401 Einlassventil 220SEb, 230SL	205002	N/A		Ventilschaftabdichtung Einlass 230-280	205885	€ 1,36
Innensechskantschraube 12.9, M8x20, Kopf Kettenk.	201113	€ 1,89		A0000531958 Ventilschaftdichtung M127/129	205985	N/A
A6159970072 Schraubstützen für Entlüftung	209010	N/A		A1270160460 Wasserverteiler klein	201160	N/A
siehe 205880	205280	N/A		NL! Lagersatz für Nockenwelle-Untermaß 0.25	205121	N/A
Lagerbolzen,Version 48,5mm, für div. Gleitschienen	105830	€ 12,25		A1301800227 Ölrohr 130.980 ab FN	805043	N/A
Rohr Motorentlüftung 1965/1966	309009	€ 74,29		Winkelrohr Motorentlüftung 1963/1964	309008	€ 115,00
-NL- Wasserverteiler mittel	201161	N/A		NL! A1150500027 Auslassventil 250S-280S/SE/	205041	N/A
Ventilkegelhälfte, pro Hälfte, ->'67	105046	€ 6,00		Sechskantbolzen M8x30, galv. verz. gelb chr.	915057	€ 1,14
Rohrbogen Motorentlüftung 1965/1966	309809	€ 85,20		Auslassventil 230SL Aftermarket, ungefüllt	205803	N/A
Reparatursatz Ventilchaftabdichtung250/280 3.67->	205089	N/A		Verschlussschraube SW22, M24 X 1,5, konischer Sitz	899016	€ 31,65
Stehbolzen 8x18 zB Sicherung NW-Böcke	201918	€ 1,25		Rohr Motorentlüftung 1965/1966	309009	€ 74,29
Verschlussschraube SW22, M26 X 1,5, konischer Sitz	299016	€ 32,13		NL! Reparatursatz Ventilchaftabdichtung	205090	N/A
A1290161620 Zyl.-Kopfdichtung 230-250SL NV	201025	N/A	1	NL! Zylinderkopf 250SL, Nacharbeit erforderlich	201217	N/A
1 A1300101821 Zylinderkopf 280SL USA, spät	201218	N/A	1	A1300106720 Zylinderkopf 280SL spät	201216	N/A
1 A1300102620 Zylinderkopf 280SL, früh	201213	N/A	1	A1270105220 Zylinderkopf 230SL	201210	N/A
2 A1300100330 Ventildeckel M130	201211	N/A	4	Dichtring Öldeckel (für Metallguss-	101055	€ 4,30

4	spät Dichtring zu Plastik-Öleinfülldeckel 47 x 59 x 2,5	701356	€ 1,87	4	Schraubdeckel) Dichtring zu Öldeckel Blechausführung	701355	€ 1,09
5	Formschlauch Entlüftung Kurbelgehäuse	209805	€ 5,02	5	NL! Formschlauch Entlüftung Kurbelgehäuse Meyle	209005	N/A
6	Schutzschlauch für Entlüftung + für Wasserrohr	209006	€ 13,46	6	A1270940491 Formschlauch, Entlüftung 23	209023	N/A
6	Kunststoffrohr Entlüftung diverse	209807	€ 24,51	7	Hohlschraube z.B. Motorentlüftung Typ "Banjo"	309898	€ 25,13
7	Dichtring Alu 18 X 22 mm	109019	€ 0,94	7	Schraubstutzen, ZK-Haube an Schlauch	209810	€ 20,00
8	Zylinderkopfschraube 114mm, M130 AB FN	201114	€ 6,44	8	NL! ZK-Schraube 144mm Dehnschaft m. Innenvielzahn	701144	N/A
8	Zylinderkopfschraube 105mm M121.921,127,129,130	101105	€ 5,99	8	ZK-Schraube 140 mm M121:3x/6x 113 bisFN 8x	201140	€ 9,98
10	A1270160860 Wasserverteiler groß	201162	N/A	11	Siehe 101822 ! Scheibe,Zylinderkopfschraube au	101022	N/A
11	Scheibe, Zylinderkopfschrauben M12	101822	€ 2,86	12	LZ.-Scheibe Zyl.K-Schraube auf	201122	N/A
15	NL! Ölrohr für Nockenwelle W113:	205043	N/A	16	Halteschelle mit Kragen, für 8mm Leitungen	199025	€ 4,59
17	A1365010054 Einfülldeckel mit Gewinde	250101	N/A	18	Öleinfülldeckel Blechversion, Germany	250702	€ 12,85
18	Öleinfülldeckel Blechversion, Aftermarket	250802	€ 10,95	18	Öleinfülldeckel, Ersatz (Kunststoff), FEBI	250102	€ 3,74
19	Zylinderstift 8x12, z.B. NW-Böcke, KW-Frontmasse	299917	€ 0,69	20	A1230530132 Sitzring Auslass standard M	205102	N/A
20	NL! Sitzring, Einlass 44,0mm	205101	N/A	20	A1080530031 Sitzring Einlass Standard M	205100	N/A
20	NL! Sitzring, Auslass 42,3mm (Reparaturmaß)	205105	N/A	20	A1800530732 Ventil Sitzring 230SL Auslass	205106	N/A
21	Ventilführung Einlass 14,031mm M127/129/130	205230	€ 12,02	21	Ventilführung Einlass 14,20mm 127-130 Reparaturstu	205240	€ 18,21
21	Ventilführung Einlass 14,40 mm 127-130 Rep2	205250	N/A	21	siehe 205890	205290	N/A
21	Ventilführung Auslass 15,031 mm 129/130	205370	€ 14,10	21	Ventilführung Auslass 15,20mm 129/130 Reparaturst.	205380	€ 12,74
21	Ventilführg Auslass, 14,20 mm M127	205880	€ 25,64	21	NL! Ventilführung Auslass 15,40mm 129/130 Reparat	205390	N/A
21	Ventilführung Auslass ,14,018 mm M127	205870	€ 17,26	21	Ventilführung Auslass, 14,40 mm M127	205890	€ 17,85
21	siehe 205370	205970	N/A	21	siehe 205870	205270	N/A
22	N009045014000	205091	N/A	23	Einlassventil 220SEb, 230SL Vgl.-No: A1800530401	205902	€ 24,50
23	Einlassventil 250S-280S/SE/SL Vgl.-No: A1300530101	205031	€ 29,99	23	Auslassventil 220SEb, 230SL Vgl.-No: A1800531105	205003	€ 35,08
23	Auslassventil M129/130, . Vgl.-No: A1150500027	205741	€ 21,42	30	Nockenwelle 230SL .."8401"	205700	€ 699,95
30	NL-A1140510501 Nockenwelle 280SL/SE USA, s	205115	N/A	30	A1800510835 Nockenwelle M130: SL USA früh	205015	N/A
30	NL! Nockenwelle 250S/SE/SL	205008	N/A	30	Nockenwelle 280SL Euro	205009	€ 799,00
30	Nockenwelle 230SL	205000	€ 800,00	31	A1145860405 Nockenwellenlagersatz 280SL	205120	N/A
31	A1300500097 Nockenwellenlager M130-FN,	205110	N/A	31	A1305860005 Nockenwellenlagersatz 230..	205030	N/A
33	Scheibenfeder standard (kein Versatz), 4mm	205077	€ 1,00	33	A6219910067 Versatz-Feder 5°NW / 10°KW	205081	N/A
33	A6219910167 Versatz-Feder 4°NW / 8°KW	205080	N/A	33	A6219910267 Versatz-Feder 3°NW / 6°KW	205079	N/A
33	Versatz-Feder 2°NW / 4°KW	205078	€ 13,99	34	Nockenwellenrad Motor 121,127,129,130..., FEBI	105001	€ 24,15
35	Abstandscheibe 2,7 mm hinter Nockenwellenkettensrad	205818	€ 17,50	35	Abstandscheibe 2,75mm	205018	N/A
36	A1150160038 Haltebügel Ventildeckel 8.61 ->	205044	N/A	37	Scheibe an Schraube Nockenwellenrad	105821	€ 9,52
37	Scheibe an Nockenwellenrad Vgl.-No: A1809900340	105021	€ 3,93	38	Federring 14mm zB Nockenwellenräder, LiMa-Spanner,	105028	€ 0,55
40	Gewindekugelbolzen 190,230,250 SL, Nachfertigung	205842	€ 62,00	40	Gewindekugelbolzen ab M130 Vgl.-No: A1300500574	205839	€ 62,00
40	Siehe 205842	205042	N/A	40	siehe 205839	205039	N/A
41	Schwinghebel, Einlass/Auslass	205840	€ 23,21	41	Schwinghebel, Einlass/Auslass,	205040	€ 25,36

	Vgl.-No: A1140550001				FEBI		
42	Druckstück 3,5mm, für Federteller bis 05.1969 (FN)	205037	€ 27,13	42	Druckstück 4,5mm, für Federteller bis 05.1969 (FN)	205036	€ 25,89
42	Druckstück 2,5mm, für Federteller bis 05.1969 (FN)	205038	€ 19,93	42	Druckstück 4,5mm, M130 spät, 350abM,450,M110	205047	€ 32,94
42	Druckstück 3,5mm, M130 spät, 350abM,450,M110	205048	€ 32,00	42	Druckstück 2,5mm, M130 spät, 350abM,450,M110	205049	€ 33,62
43	Ventilkegelstück 1 Hälfte, ab Baujahr 67	205035	€ 0,65	44	A1300530425 Federteller M130 spät, M116	205012	N/A
44	A1270530125 Ventilfederteller 230SL	205007	N/A	45	Ventilfeder, 230SL innen Vgl.-No: A1800531022	205005	€ 43,98
45	A1080530022 Ventilfeder innen, 280SL USA	205133	N/A	45	A1300530022 Ventilfeder innen, M129-130	205033	N/A
46	Ventilfeder, 230SL, äußere Vgl.-No: A1080530220	205006	€ 34,32	46	Ventilfeder 230SL, äußere Vgl.-No: A1080530220	205806	€ 29,99
46	A1100530120 Ventilfeder außen, M129,130	205034	N/A	47	Rotocap Einlass/Auslass	205032	N/A
47	A0000530235 Rotocap 230SL	205004	N/A	48	A1809931225 Schwinghebelfeder 4/6-Zyl.	299014	N/A
49	Befestigungsfeder am Kugelbolzen bis Baujahr 1967	105029	€ 8,98	49	Befestigungsfeder am Kugelbolzen M130	299015	€ 36,50
50	Zylinder-Kopfdichtung 230-250SL, Marke Glaser	201623	N/A	50	Zylinderkopfdichtung 280SL/SE spät REINZ-GLASER	201722	€ 79,08
50	Zylinder-Kopfdichtung 280SL, spät,D2 Kerben	201622	€ 164,47	50	Zylinder-Kopfdichtung 230-250SL, REINZ-GLASER	201723	€ 78,27
50	Zylinder-Kopfdichtung 230-250SL, Marke Elring	201023	€ 85,79	50	Zylinder Kopfdichtung 280SL, früh,D 3Kerbe	201021	€ 68,44
50	Zylinder-Kopfdichtung 280SL, spät,D2 Kerben	201022	€ 80,30	51	Ventildeckeldichtung 230-280SL, SE	201099	€ 14,28
52	Ansaugauspuffdichtung M127-130..., ELRING	249990	€ 14,54	52	Ansaugauspuffdichtung M127-130..., REINZ	249090	€ 14,40
53	O-Ring,20X30X5 Kettenspanner ab Bj.'61	205135	€ 0,55	54	Kühlwasserreglerdichtung Vgl.-No: A6162030080	120011	€ 1,32
55	Rep.-Satz Ventilschaftabdichtungen 129+130, Elring	205790	€ 23,53	55	Ventilschaftabdichtung Einlass, Elring, 127-130	205085	€ 1,84
55	Ventilabdichtung Auslass 230SL Elring, Hinweis	205086	€ 4,41	55	A0000530758 Dichtung Auslass, für "ohne Ringwulst"	205087	N/A
98	Kupferdichtring 8,4 X 11,7 X 1,4 gefüllt	299305	€ 1,09	98	Schraube M8X28, zB. Kopfhaube, Drehstab,	205053	€ 5,24

05.b Zyl.Kopfschrauben Info



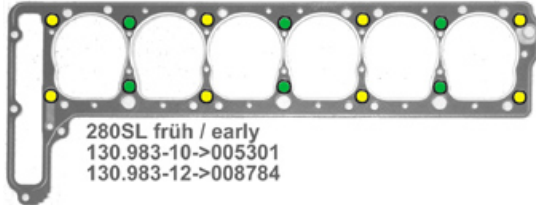
230SL
250SL



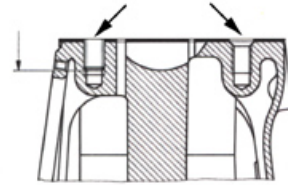
Bauart der Schrauben: siehe Produktbilder
Anzugsmomente: Werkstattdokumentation und
Angaben der Kopfdichtungs-Beilage beachten

- 105mm = SLS [101105](#)
- 140mm = SLS [201140](#)
- 114mm = SLS [201114](#)
- 144mm = SLS [701144](#)

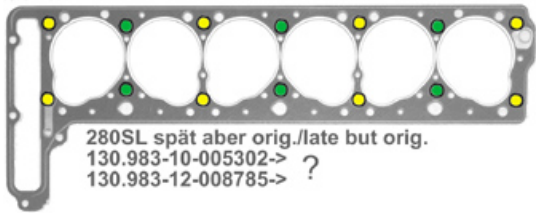
Bolt design see product illustration,
torque see workshop manual and
head gasket product info



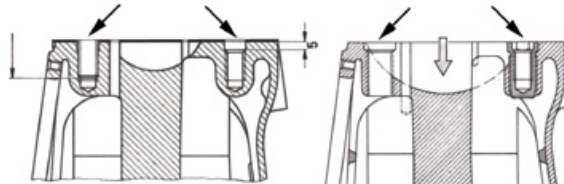
280SL früh / early
130.983-10->005301
130.983-12->008784



2.8 I , 2.8 II

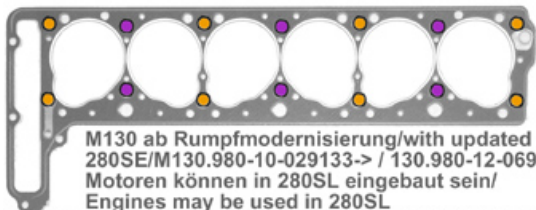


280SL spät aber orig. / late but orig.
130.983-10-005302-> ?
130.983-12-008785-> ?



2.8 III

2.8 IV



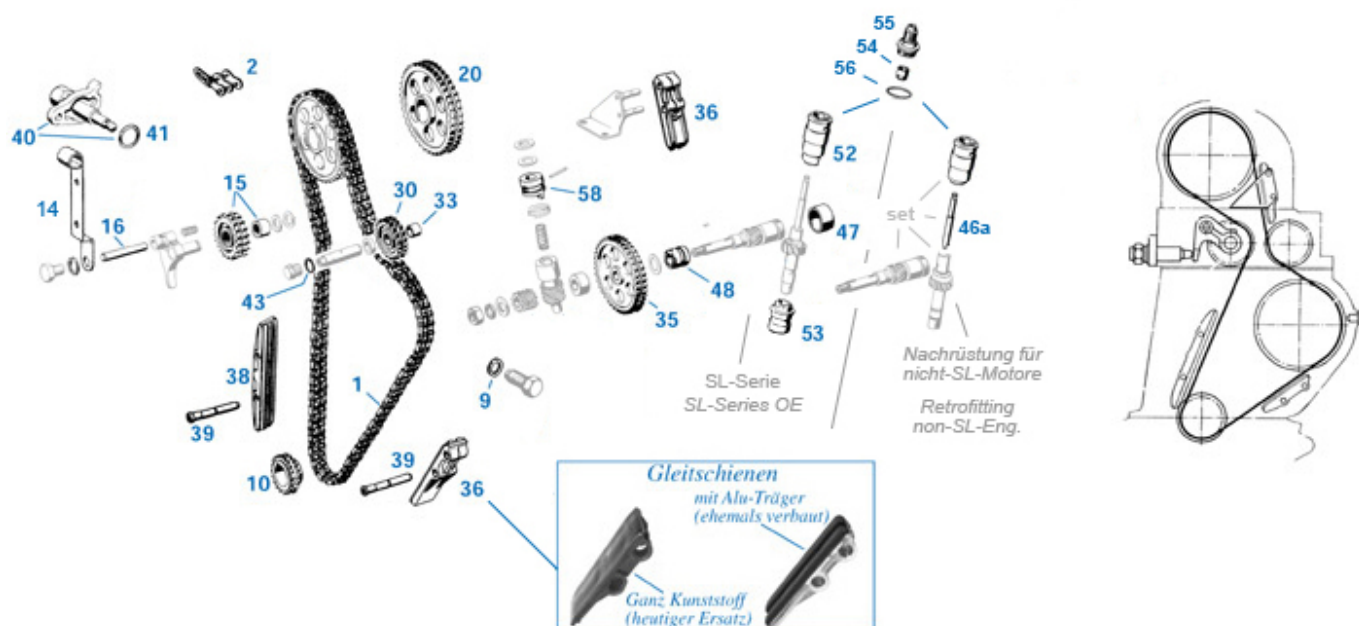
M130 ab Rumpfmodernisierung / with updated block
280SE/M130.980-10-029133- / 130.980-12-069853->
Motoren können in 280SL eingebaut sein/
Engines may be used in 280SL

* der Einsatztermin im 280SL ist widersprüchlich: MB-Ersatzteilliteratur: "nicht.983", MB-Werkstattlit: "auch SL ab FG 016450".
Da auch SE-Motoren eingebaut sein können, empfehlen wir Prüfung der tats. Gewindetiefe.

implementation date of this change is uncertain: MB-parts manual: "not.983", MB-workshop manual: "used in SL from ch.016450".
We recommend to check the real thread depth.

	NL! ZK-Schraube 144mm	701144	N/A	Scheibe, Zylinderkopfschrauben M12	101822	€ 2,86
105	Dehnschaft m. Innenvielzahn Zylinderkopfschraube 105mm	101105	€ 5,99	113 Innensechskantschraube 12.9, M121.921,127,129,130	201113	€ 1,89
113	Innensechskantschraube 12.9, M8x30, zB Ölwanne vo.	118018	€ 2,05	114 Zylinderkopfschraube 114mm, M130 AB FN	201114	€ 6,44
140	ZK-Schraube 140 mm M121:3x/6x 113 bis FN 8x	201140	€ 9,98	145 NL! Zylinderkopf Schraube Vgl.-No: N000912012040,	201145	N/A

05.c Steuerung, Kette



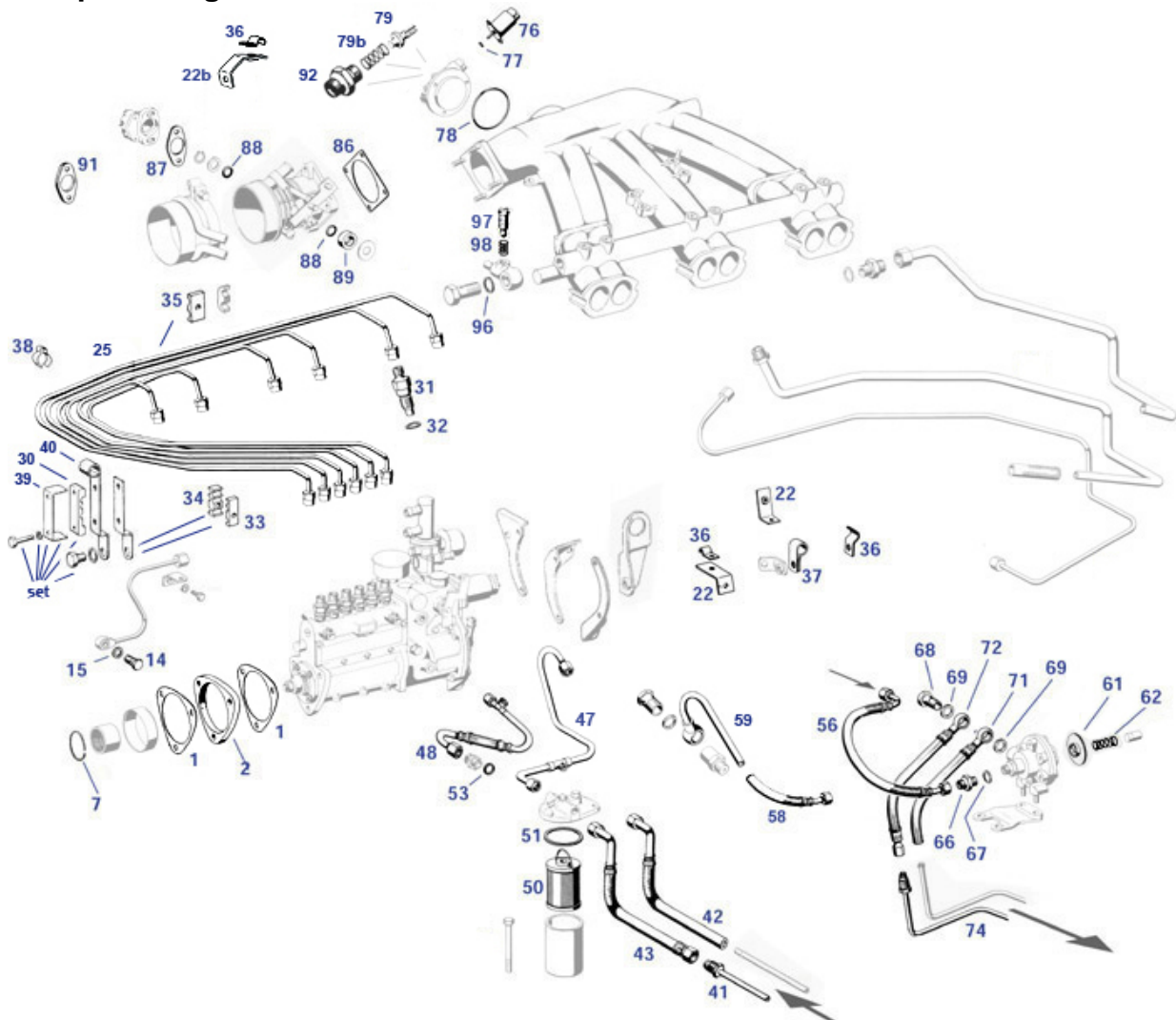
Nebenwellenpaar: seit 2017 ist leider die letzte Variante dieser Teile aus den Aftermarket-Sortimenten entfallen. Vereinzelt angrenzende Teile können noch erhältlich sein, ein Nachrüst-Set für Limousinen-Motore oder ein vollständiger Ersatz der SL-Komponenten kann nicht mehr angeboten werden. Bei Klick auf grau dargestellte Teile finden sie in manchen Fällen Fotos und die MB-Referenz-Teilenummer zu Informationszwecken.

	Dichtring 30 X 36 X 2mm, Alu	215032	€ 0,81		Gewindekugelbolzen 190,230,250 SL, Nachfertigung	205842	€ 62,00
	Bolzen für Gleitschiene Vgl.-No: A1100520974 siehe 105830	705804	€ 13,76		Schwinghebel, Einlass/Auslass Vgl.-No: A1140550001	205840	€ 23,21
		105030	N/A		Verschlusschraube M24 z.B. bei Druckventil	218816	€ 29,75
1	Zweifachrollenkette 230-280SL...	299013	€ 57,47	2	Schloss für Duplex-Kette (bei Kette enthalten)	199013	€ 2,55
8	A1100520171 Bolzen im Kettengehäuse, Fz	205099	N/A	8	A6150520171 Bolzen im Kettengehäuse, Fz	105099	N/A
9	Alu Dichtring 12,5 X 17,8 X 1,3 zB Kettengeh/Motor	298712	€ 0,13	10	Kurbelwellenrad für 190SL, R113...	103011	€ 32,67
14	Halter für Rohrbündel und Motormontage	220074	€ 26,60	15	Spannrad mit Buchse, Vgl.-No: A1800500409	105002	€ 156,95
16	A1270520174 Lagerbolzen 10x68, Spannhebel	205014	N/A	16	Lagerbolzen für Spannhebel Vgl.-No: A1270520174	205814	€ 10,00
17	A1210501510 Spannhebel, M121.928, M127,	205016	N/A	18	Sicherungsring für Wellen 20 X 1,2	299498	€ 0,26
19	Feder für Spannrad Vgl.-No: A1869931101	299113	€ 8,09	20	Nockenwellenrad Motor 121,127,129,130..., FEBI	105001	€ 24,15
30	Umlenkrad mit Lagerbuchse 205026	205025	€ 110,04	32	Lagerbolzen Vgl.-No: A1270520005	205024	€ 74,85
33	A1270520050 Lagerbuchse	205026	N/A	35	Zwischenzahnrad Vgl.-No: A1270520302	205822	€ 165,40
36	Gleitschiene kurz (alte Bauweise)	105006	€ 189,97	36	Gleitschiene, Kunststoff Vgl.-No: A1150520716	205010	€ 3,00
37	A1270500141 Halter für Gleitschiene	205023	N/A	38	Gleitschiene lang, Aluminium Vgl.-No: A1800500816	105004	€ 145,92
38	Gleitschiene lang, Kunststoff, FEBI	205029	€ 3,67	39	Lagerbolzen, Version 48,5mm, für div. Gleitschienen	105830	€ 12,25
40	A1300500311 Kettenspanner original	205930	N/A	40	Kettenspanner M127,129,130E+V,108,180..	205130	€ 285,60
41	O-Ring, 20X30X5 Kettenspanner ab Bj.'61	205135	€ 0,55	42	A1301800056 siehe 218816	218415	N/A
43	Dichtring 24x29x1,8 Alu ,zB. Getriebe-Öl	226047	€ 0,44	45	A1300500406 Wellenpaar, original SL 3. Generation	205019	N/A
45	Mitnehmerwelle DZM, nur passend zu 205719	205819	€ 63,55	45	A6210500506 Wellenpaar SL 1 Generation	205119	N/A
45	A1300500206 Wellenpaar SL 2. Generation	205219	N/A	46	NL Wellenpaar, angepasst zu 205819+218489	205719	N/A

46	A1300500306 Räderpaar z.B. ...980(Limo)	205013	N/A	47	Lagerbuchse Zwischenradwelle hinten	205027	€ 7,90
48	Lagerbuchse an Zwischen-Radwelle vorn	205020	€ 59,98	50	Anlaufring	205021	N/A
51	A1261580207 Antriebsbuchse Verteilerwelle	205028	N/A	52	Drucklager, Gesamtlänge 56,9mm	218489	€ 101,39
52	Drucklager, Gesamtlänge 57,3mm	218410	€ 94,01	52	Drucklager L 62,37mm	218409	€ 69,20
53	Lager unten Vgl.-No: A6151810026	218411	€ 88,77	54	Simmerring, Tachowelle/Drzm-Abgang...	126039	€ 4,88
55	Abdeckscheibe Nebenwelle oben Vgl.-No: A1269900140	218417	€ 8,94	55	Anschluss-Gewindehülse mit Dichtring	205050	€ 94,62
56	O-Ring Motorgehäuse: 127-130E und 116/117 s.Detail	218412	€ 0,55	57	A1271580112 Verteilerantrieb	215035	N/A

07, 09, 14 mech. Einspritzung, Saugrohr,...

07.a Einspritzanlage



	A1290700632 Leitung ab ca.'67	247119	N/A		Thermozeitschalter Bosch F026T03101	907125	N/A
	A1134760301 Förderleitung 230SL alte Ausführung	247024	N/A		A1890700295 Ringstutzen, Leerlaufschraube	214075	N/A
	Kraftstoffschlauch an ESP ab ca '67	247719	€ 69,00		A1134760501 Benzin-Rücklaufleitung bis 08.'65	247025	N/A
	Sechskantschraube Stirnseite Kopf bei Halter siehe 247104	205098	N/A		NL! Haltewinkel E-Pumpe 280SL f	207210	N/A
		299104	N/A		A1890700740 Halter Dämpfer an Motorarm	207175	N/A
	A6210770016 Antriebshülse Einspritzpumpe	207143	N/A		NL! Isolierflansch Einspritzpumpe 250-280SL	207140	N/A
	A1290740053 Lagerhülse Einspritzpumpe	207138	N/A		eingestellt. ersetzt in 247819	247019	N/A
	-NL- Haltewinkel Ölleitung 280SL spät	207076	N/A		gegebenfalls Ausweichen auf 207803	207103	N/A
	A1270701168 Dämpferbehälter 230-280SL	207102	N/A	1	Dichtung Einspritzpumpe/Motorblock	207835	€ 1,15
2	Isolierflansch Einspritzpumpe M127, OE-Quali	207942	€ 36,34	2	Isolierflansch Einspritzpumpe 250-280, OE-Qualität	207940	€ 31,25
7	Sprengtring Vgl.-No: N009045032000	235034	€ 1,64	14	Hohlschraube M8 X 1 X 17, galv. verz.	220010	€ 2,48
15	CU-Dichtring 8x12x1mm, zB. für Hohlschraube	220011	€ 0,10	20	A1300760142 Haltewinkel E-Pumpe Außenseite	207200	N/A
22	Haltewinkel für Rohrschelle bei	214207	€ 30,58	22	A1300700740 Haltewinkel an	207077	N/A

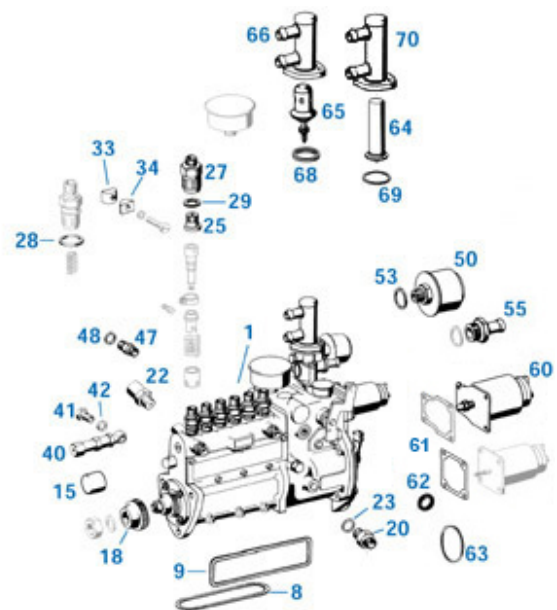
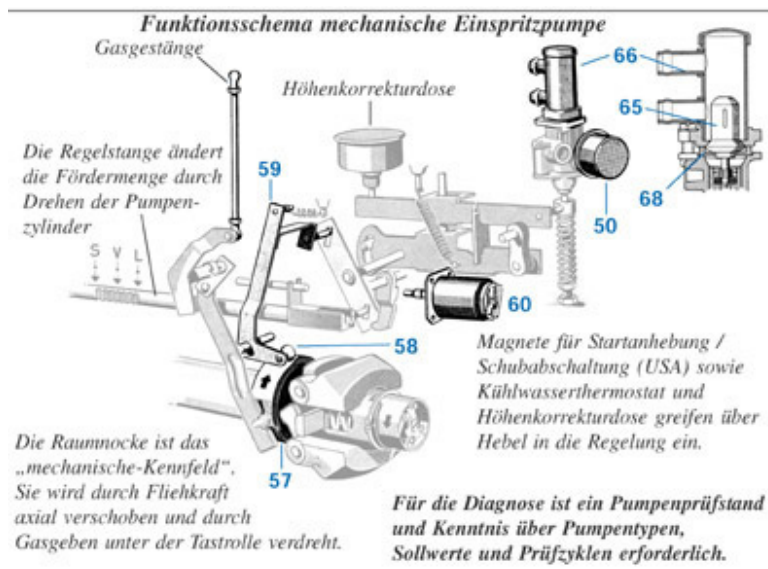
25	Drosselklappe Leitungssatz 7-teilig, 230SL, 250-280SL/SE	207805	€ 599,99	30	Kaltstartlei Gummieinlage Leitungshalter Vgl.-No: A1279950157	207157	€ 6,63
31	Einspritzventil 230SL, 250+280SE/SL	207104	€ 241,99	32	CU-Dichtring 14 x 18 x 1,5mm	207115	€ 0,18
33	Rohrhalter, Außenteil, Metall / 4-Rillen, 6mm	207011	€ 16,02	33	Rohrhalter, Außenteil, Metall / 3-Rillen 6mm	207012	€ 22,29
34	Schraube 8.8, für Rohrhalter (M5x30)	207030	€ 1,76	34	Rohrhalter Mittelteil, Plastik, 2x3 Rillen	207009	€ 24,99
35	Klemmhälfte Metall für 2 Leitungen 6mm	207008	€ 7,59	35	Schraube kurz für Rohrhalter (M5x18)	207018	€ 1,31
36	Halteschelle klein,6mm, Bremsleitg.Kofferraumlicht	242059	€ 3,99	36	Halteschelle 5mm verzinkt zB Bremsleitungen	143038	€ 0,50
37	Halteschelle Warmlauf-Luftrohr, Wasserrohr, 12mm	220087	€ 2,84	38	Federspange, Vac-Ltg. an Kraftstoffleitung	299471	€ 15,15
39	Bügel an Rohrleitungshalter Vgl.-No: A1272030335	220076	€ 8,35	39	Federring M5 verzinkt Vgl.-No: N000127005203	299325	€ 0,11
40	Halter für Rohrbündel und Motormontage	220074	€ 26,60	41	Benzin Förderleitung (Vorlauf) 230-280SL	247032	€ 115,00
41	A1134700164 Benzin Förderleitung 230-28	247932	N/A	42	Schlauchschelle 15mm, rund ziehend	947997	€ 3,09
42	Kraftstoffschlauch 230SL/111, außen glatt	247002	€ 44,95	43	Kraftstoffschlauch Förderleitung an Filter ab FG..	247003	€ 86,28
47	NLI Förderleitung starr (230SL), Filter an Pumpe	207145	N/A	48	Paar Rohrstützen m. Überwurfmutter für 1290700632	247819	€ 34,93
50	Benzinfilter R113, 280SL/SLC (107) "früh"	247701	€ 9,00	51	Kraftstoff-Filter-Dichtung Vgl.-No: A1009970040	247020	€ 0,92
52	N000931008251	247056	N/A	53	Alu-Dichtring 14 x 18 x 1,5 mm	207186	€ 1,08
56	Kraftstoffschlauch, Rücklauf Vgl.-No: A1299970282	247104	€ 83,00	57	A0009901063 Hohlschraube Kraftstoffleit	207165	N/A
59	Leitung mit Ringanschluss 230SL früh	247018	€ 95,00	61	Membran für Dämpfer, Kraftstoff- Rücklauf	207803	€ 33,20
62	Druckfeder im Dämpfer (Rücklauf)	207804	€ 20,00	62	A1279930001 Druckfeder am Dämpferbehält	299000	N/A
63	A1863000274 Stopfen am Dämpferbehälter	207118	N/A	66	N915006006003	207177	N/A
67	Alu-Dichtring 14,3X19,8X1,85 z.B. Dämpferbehälter	207178	€ 1,46	68	Hohlschraube M14 X 1,5 X 26 SW19	207276	€ 2,34
72	Kraftstoffdruckschlauch R113 spät	247017	€ 49,98	74	Rücklaufleitg (ca. 300 cm), ab 09.19'65	247027	€ 101,95
74	A1134700264 Rücklaufleitung 230-280SL,	247927	N/A	76	Magnet, Kaltstartventil früh, 1-Pol	214014	€ 238,00
77	Dichtring, Startmagnet / Ventil	214022	€ 1,96	78	Flanschdichtung 280 ab"großes Saugrohr"	214026	€ 3,57
78	Dichtring, Kaltstartventil Vgl.-No: A0029975245	214013	€ 1,96	79	Feder zu Ventilinadel Kaltstartventil	214823	€ 4,40
79	Ventilinadel Kaltstartventil,Ausführung Messing 6mm	214822	€ 27,91	80	A1290700081 Zusatzluftleitung 113; 63->	207150	N/A
82	A1270700932 Kraftstoffleitung Kaltstart 23	207130	N/A	82	A1300700132 Kraftstoffleitung 250-280SL Ka	207120	N/A
86	Dichtung am Klappenstützen Vgl.-No: A1271410179	214012	€ 7,60	86	Dichtung am Klappenstützen Vgl.-No: A1271410179	214812	N/A
87	Dichtung am Leerlaufschalter Vgl.-No: A0001410080	214780	€ 3,69	87	Dichtung am Leerlaufschalter Vgl.-No: A0001410080	214080	€ 3,69
88	O-Ring zum Beispiel Drosselklappe M127/M100	214070	€ 2,20	89	Radialdichtring T50,Klappenwelle,..	143005	€ 4,93
91	Deckel, Drosselklappenstützen	214074	€ 55,22	92	Siebstützen, Leitung Kaltstart an Ventilgehäuse	214829	€ 80,50
96	Kupfer-Dichtring 18 x 24 x 1,5mm	214079	€ 0,24	97	Drosselschraube zum Beispiel 127.981 bis FN	214036	€ 36,03
97	Drosselschraube M127 ab FN, M129, M130E	214016	€ 44,80	98	Druckfeder, Drosselschraube div. Typen	214017	€ 17,50

07.b Einspritzpumpe

Bei SL/113 ist immer eine 6-Stempel-Einspritzung "PES6KL..." verbaut (gegenüber 2-Stempel-Pumpe zB. M127-220SE).

Die ganze Pumpennummer wird benötigt zur Zuordnung der Anbauteile (zB Magnete, Ventile...) und zur Kompatibilitätsprüfung zu Motornummer und Landesausführung.

Der späte Thermostateinsatz (Bildnr. 65) kann leider nicht als direkter Ersatz bei 230SL (Bildnr. 64) verwendet werden.

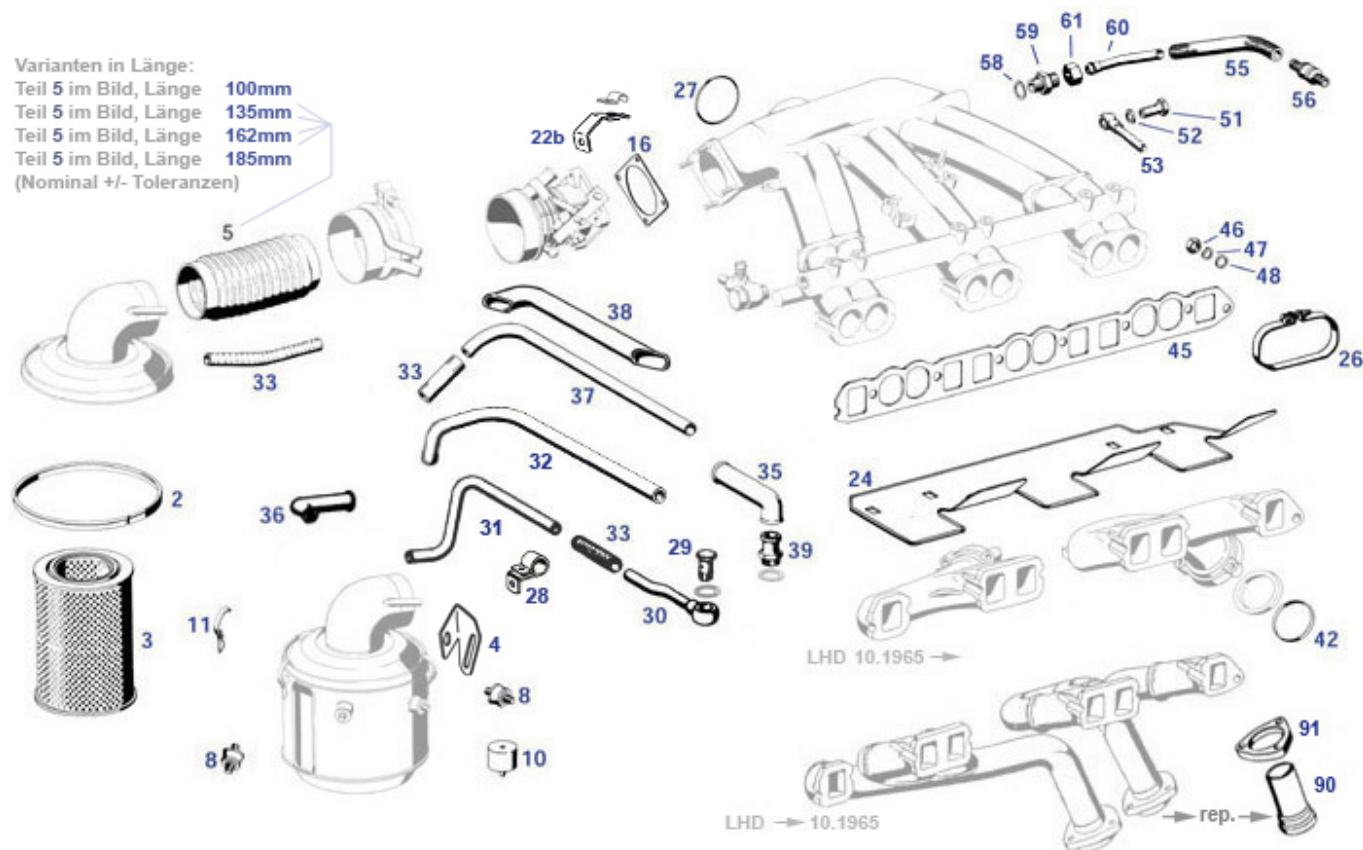


	Thermostat ab 1967, 250-280SL	207821	€ 47,60		Isolierflansch Einspritzpumpe 250-280, OE-Qualität	207940	€ 31,25
	Isolierflansch Einspritzpumpe M127, OE-Quali	207942	€ 36,34		Ventilnadel	214821	€ 23,12
1	Überholung Einspr-Pumpe nach Befund	207111	N/A	8	Pumpenschmierung, Ausführung Stahl 5mm		
8	A0000741659 Dichtung Pumpengehäuse unten	207134	N/A	8	A0000749080 Dichtung Pumpe seitlich 250-280	207136	N/A
8	Dichtsatz ESP PES 6KL für Motoren "300" und "230"	207230	€ 160,20	15	Dichtsatz Pumpengehäuse PES 6KL R18-R25	207280	€ 150,38
18	A6210770009 Mitnehmerzahnrad E-Pumpe	207131	N/A	20	Verschlussstopfen Vgl.-No: A0009973335	207185	€ 65,00
20	A0000742284 -NL- Schraubstutzen m.Venti	807184	N/A	22	A0000741884 Schraubstutzen mit Ventil	207184	N/A
25	A0000741715 Kugeldruckventil 280SL	207128	N/A	27	A0000741184 Überströmventil 230SL	207170	N/A
27	A0000781269 Schraubstutzen für Druckventil	207144	N/A	28	Schraubstutzen Druckventil M130, vereinfacht	207129	€ 23,80
29	A0019973040 Dichtring an Druckventil	207179	N/A	33	A0029971740 Dichtring Druckventil 230SL	207148	N/A
34	A0000781435 Klemmstück an Druckventil	207174	N/A	40	A0000781335 Klemmstück an Druckventil	207173	N/A
41	A0000746671 Hohlschraube	207190	N/A	42	Rückschlagventil 230SL Ölleitung/E-Pumpe	207139	N/A
47	A0000741486 Schraubstutzen an Einspritzung	207159	N/A	48	CU-Dichtring 8x12x1mm, zB. für Hohlschraube	220011	€ 0,10
50	Luftfilter, Einspritzpumpe 230SL (M14/SW19)	207901	€ 37,84	50	Dichtring 10 X 13,5 X 1 Alu, zB Geber, Hohlschr.	227023	€ 0,50
50	NL! Luftfilter M18 / SW22 (ESP M129/130E)	207114	N/A	53	A0000750632 Luftfilter, Einspritzpumpe	207001	N/A
53	Dichtring Alu 18 X 22 mm	109019	€ 0,94	55	Alu-Dichtring 14 x 18 x 1,5 mm	207186	€ 1,08
57	Raumnocke "R28" 280SE	207069	N/A	57	Stutzen, Luftschlauch an Einspritzpumpe	207181	€ 16,09
57	Raumnocke, Einspritzpumpe 230SL "R11"	207060	N/A	58	Bosch 1422200035 Raumnocke "R24W"	207065	N/A
59	Hebel in Einspritzpumpe R113	207050	N/A	60	NL Tastrolle in Einspritzpumpe	207051	N/A
61	Dichtung Startmagnet Vgl.-No: A0000740780	207824	€ 10,89	61	NL! Startmagnet BOSCH an E-Pumpe 280SL	207112	N/A
62	Wellendichtring Pumpenhebel	207152	N/A	63	Dichtung Startmagnet Vgl.-No: A0000740780	207124	€ 10,89
63	NL! Dichtring Pumpengehäuse hinten	207153	N/A	64	Dichtsatz PES Reglergehäuse zB 108-113	207281	€ 78,03
65	Thermostat ab 1967, mit Sitzring,	207121	€ 185,46	66	A0012036175 Thermostat, Einspritzpumpe 23	207119	N/A
					Gehäuse, Dehnstoffelement	207122	€ 210,94

68	250-280SL Sitzring bei Thermostateinsatz	207151	€ 35,99	69	129/130E Dichtring Alu 20X24X1,3 z.B. Bolzen f. Gleitschiene	705005	€ 0,68
----	---	------------------------	---------	----	--	------------------------	--------

09 Saugrohr und Luftfilter

Im Bild dargestellt: kleines Saugrohr (bis ca. 07.'69) und Drosselklappe ohne integrierten Wasserkanal (230SL+250SL, 280SL nur bis M00139).



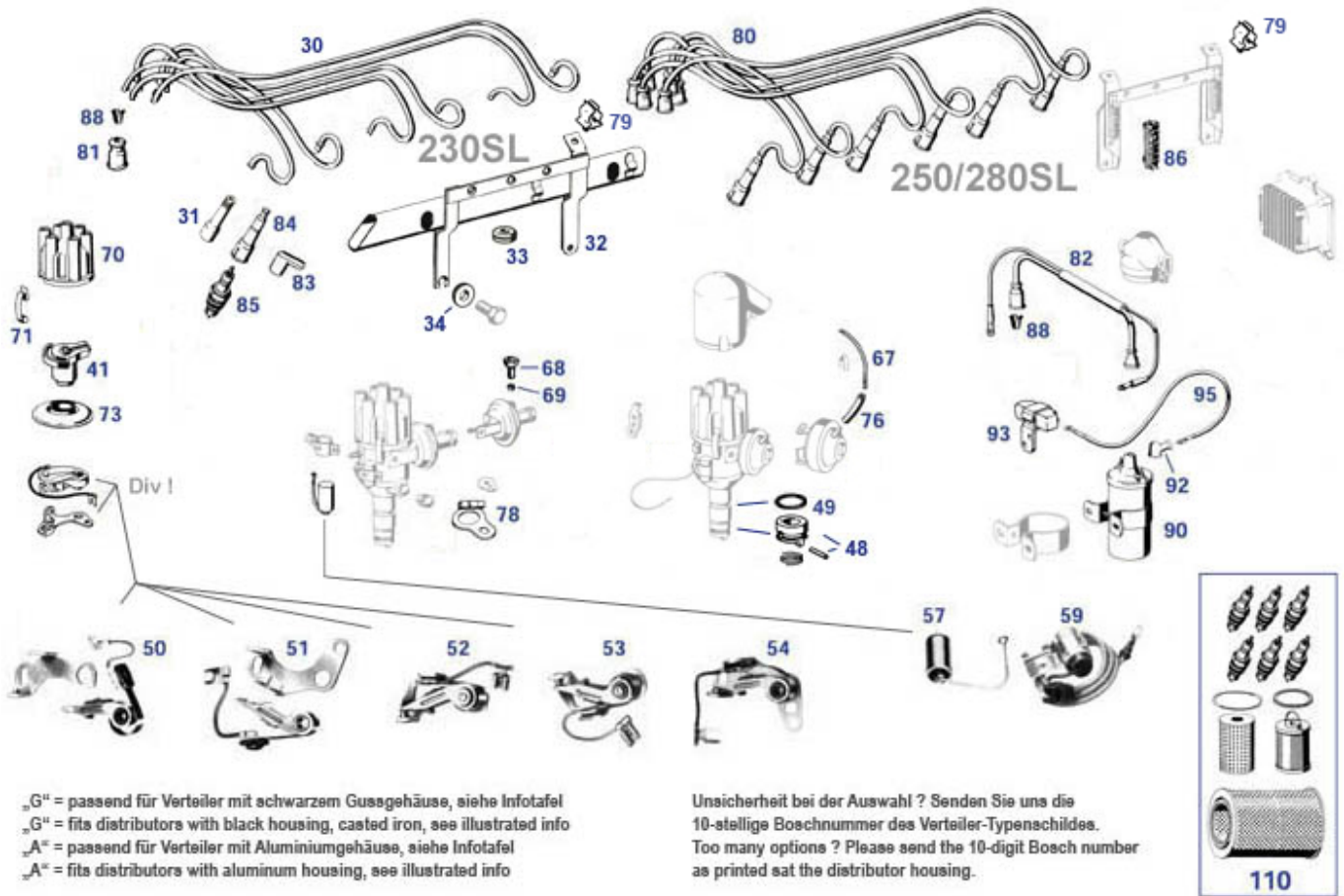
Bei Bedarf am Luftschlauch (Teil 5 im Bild) bitten wir Sie, an Ihrem Fahrzeug zu messen, da nicht ausschließlich durch das Fahrzeugbaumuster definiert. (Einsatz Vorwärmflansch abhängig von Motornummer und Nachrüstwunsch, weitere Klappenstützenänderung bei frühen 280SL)

	Rohrbogen Motorentlüftung 1965/1966	309809	€ 85,20		1m Kühlwasserschlauch 12/19mm	250823	€ 7,14
	A0040940802	214018	N/A		Druckfeder, Drosselschraube div. Typen	214017	€ 17,50
	Sauggeräuschkämpfer 230SL				A1291420202 Krümmer Zylinder 4-6, LHD, MB-Neut	214000	N/A
	Feder zu Ventilinadel Kaltstartventil	214823	€ 4,40		Dichtung (1m) Luftfilterdeckel 6-Zylinder	214020	€ 4,17
2	Verschlussklammer Filterkasten,	214825	€ 2,59	2	Luftfilter R113, 280SL/SLC	209402	€ 14,57
3	Luftfilter R113, 280 SL/SLC MANN	209400	€ 34,44	3	"NONAME"		
4	Haltewinkel Filtergehäuse an Stehwand	209815	€ 22,48	5	Luftschlauch 100 mm zum Beispiel 250 SL	209703	€ 53,10
5	Luftschlauch 135 mm zum Beispiel 280 SL	209702	€ 51,27	5	Luftschlauch 185 mm 230SL, 280SL bis FN	209701	€ 45,77
5	Luftschlauch 135 mm zum Beispiel 280 SL	209802	€ 107,99	5	Schelle für Luftschlauch Vgl.-No: A1209950401	209004	€ 2,77
5	Luftschlauch 160mm z.B. 230SL Vgl.-No: A1890940082	209000	€ 79,00	5	Luftschlauch 185 mm 230SL, 280SL FN	209801	€ 99,00
5	Luftschlauch 160mm z.B. 230SL Vgl.-No: A1890940082	209880	€ 52,00	5	Luftschlauch 100 mm zum Beispiel 250 SL	209803	€ 108,04
5	Luftschlauch 160mm z.B. 230SL Vgl.-No: A1890940082	209800	€ 87,02	8	Gummibefestigung am Luftfilter	209406	€ 7,69
10	Anschlagpuffer, z.B. Auspuff, ..	249818	€ 4,68	11	A0000941255 Verschluss-Spange spät	214025	N/A
11	Filterverschluss "Blattfeder" Vgl.-No: A0000940155	314825	€ 9,98	11	Splint 3x28, zB Filterspange, kürzbar auch Bremse	314029	€ 0,32

16	Dichtung am Klappenstutzen Vgl.-No: A1271410179	214012	€ 7,60	22	Haltewinkel für Rohrschelle bei Drosselklappe	214207	€ 30,58
24	Abschirmplatte 280SL spät (ab ca. 1969)	214003	€ 125,30	24	Abschirmplatte 250-280SL früh Vgl.-No: A1301410021	214002	€ 116,50
24	A0001410721 Abschirmplatte 230SL	214032	N/A	26	Schelle Abschirmg "kleines Saugrohr"	214004	€ 6,99
26	Schelle Abschirmg M130 großes Saugrohr	214024	€ 4,90	27	Flanschdichtung 280 ab"großes Saugrohr"	214026	€ 3,57
27	Dichtring, Kaltstartventil Vgl.-No: A0029975245	214013	€ 1,96	28	Halter für Entlüftungsrohr	309029	€ 45,07
29	Hohlschraube z.B. Motorentlüftung Typ "Banjo"	309898	€ 25,13	30	Entlüftungsrohr 220SE-230SL früh	309007	€ 109,28
30	Hohlschraube, M18X1,5. Motorentlüftung Typ "Banjo"	309098	€ 19,25	30	Ringstutzen für Hohlschraube M18	109816	€ 16,01
31	Winkelrohr Motorentlüftung 1963/1964	309008	€ 115,00	32	Rohr Motorentlüftung 1965/1966	309009	€ 74,29
33	1m Schlauch ID 10mm, 5mm Wandstärke	943028	€ 32,78	33	siehe 250823 (1m Kühlwasserschlauch 12/19mm)	250023	N/A
35	A1270940491 Formschlauch, Entlüftung 23	209023	N/A	35	NL! Formschlauch Entlüftung Kurbelgehäuse Meyle	209005	N/A
35	Formschlauch Entlüftung Kurbelgehäuse	209805	€ 5,02	36	Formschlauch Luftfilter 230SL, M110-D-J	209809	€ 3,84
37	Kunststoffrohr Entlüftung diverse	209807	€ 24,51	38	Schutzschlauch für Entlüftung + für Wasserrohr	209006	€ 13,46
39	A6159970072 Schraubstutzen für Entlüftung	209010	N/A	42	Dichtring Auspuff 230-280SL, 250/280SE	249060	€ 2,37
45	Ansaugauspuffdichtung M127-130..., REINZ	249090	€ 14,40	45	Ansaugauspuffdichtung M127-130..., ELRING	249990	€ 14,54
46	Krümmertmutter M10 Feingew.,	914007	N/A	46	"Thermag"-Mutter M10 SW14 verkupfert, mit Klemmteil	114008	€ 1,25
47	Federring 10,5 Vgl.-No: N000137010201	235316	€ 0,26	48	Unterlegscheibe 10,5 feuerverz., Stoßstange	214008	€ 0,56
51	Hohlschraube am Saugrohr M10X1X19 SW14	227022	€ 2,05	52	Dichtring 10 X 13,5 X 1 Alu, zB Geber, Hohlschr.	227023	€ 0,50
53	Ringstutzen für Hohlschraube 10 mm	227850	€ 4,07	55	A0004352182 1m Unterdruckschlauch, schwarz	243082	N/A
56	Rückschlagventil Bremsvakuum Vgl.-No: A0004313507	243016	€ 20,99	58	N915013010001	214059	N/A
58	N915006008002	214058	N/A	59	Dichtring 16x20X1,3, Alu, zB. Hohlschrauben	214078	€ 0,99
60	Rohrbogen 90° mit Überwurf zum Beispiel Bremsvakuum	243038	€ 13,74	60	A1114300729 -NL- Leistungsanschluss Vac	243089	N/A
61	N915017012200	243025	N/A	90	Reparatur Endstück für 230 SL- Rohrkrümmer	214818	€ 113,05
214100	Krümmert (gebraucht) R113 spät, Zylinder 4-6	214100	€ 1.190,00	214101	Krümmert R113 spät, Zylinder ab1 bis 3, gebraucht	214101	€ 1.190,00

15 Motorelektrik

15.a Zündung (traditionell)



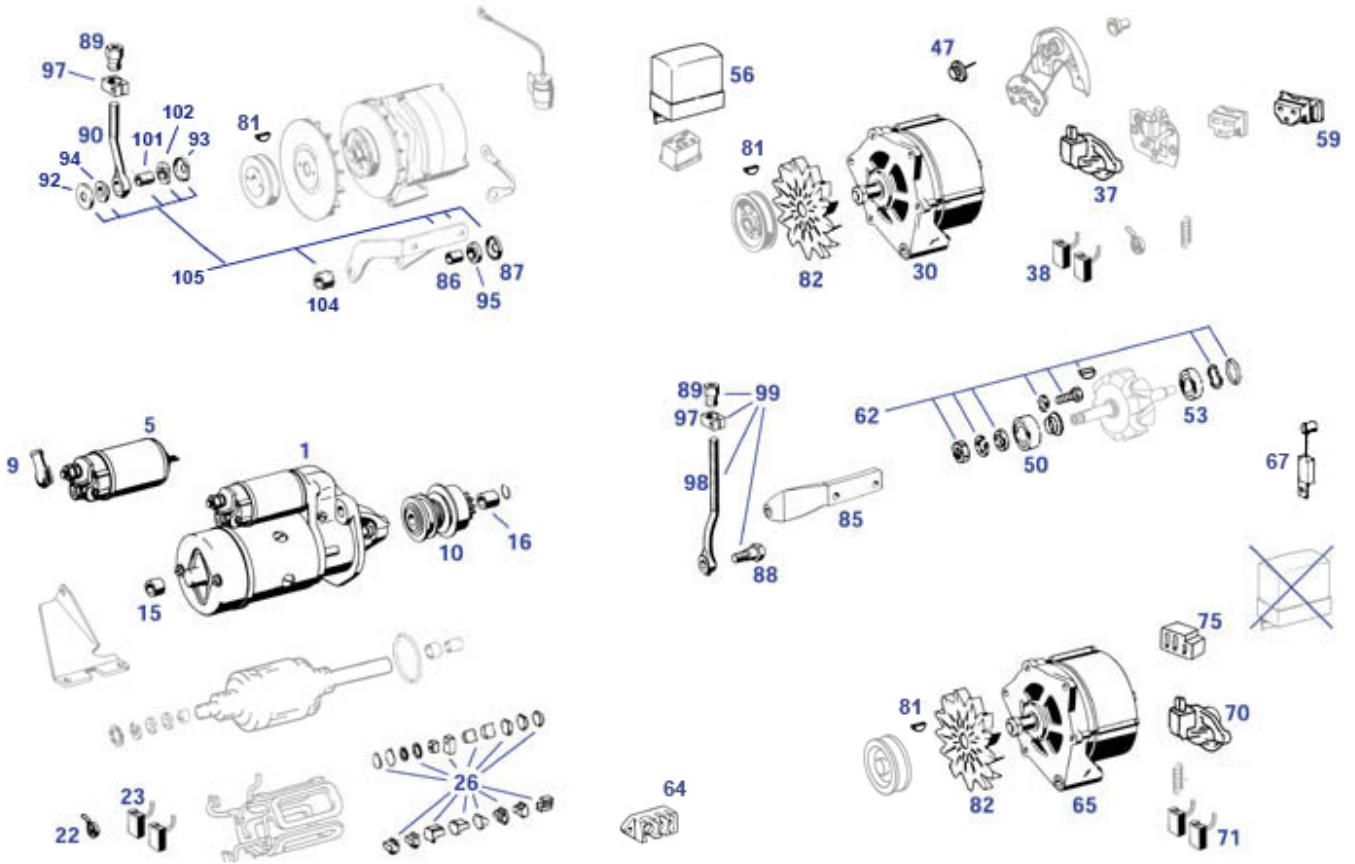
Bei W113 mit Standard-Ausstattung (Kontaktzündung ohne Transistorgerät) kombinierte man Spulen 1,9 Ohm Primär-Eigenwiderstand* mit einem Zusatz-Vorwiderstand 0,9 Ohm. Bei transistorisierter Kontaktzündung (M130 je nach Land/Ausstattung) Spulen 0,4 Ohm** Primärwiderstand mit 0,6 Ohm Vorwiderstand permanent, zuzüglich 0,4 Ohm überbrückbar bei Startvorgang (Anlasser mit Klemme 16). Bei Spulen-"Upgrade" (Bosch "Rot" an Kontaktzündungen) kann ein 1,8 Ohm Widerstand empfohlen sein, vgl. Spulenhinweis. Bei komplett-Umrüstungen (z.B.1-2-3) bitte unsere Baugruppentafel 15.e beachten. (*+/-0,2 ; **statische Widerstandsmessungen bei niederohmigen Komponenten erfordern dafür ausgelegte Messgeräte).

LZ! Klammer, Vakuumleitung auf Halter	243879	€ 5,36	-NL- Halter für Zündspule	115120	N/A
siehe 254766 oder 254066, Widerstand 0,9	254866	N/A	Widerstand 0,4 Ohm - siehe 254768 oder 254266 -	254868	N/A
REST! Kontaktsatz 280SL USA spät Bosch	215113	€ 9,88	Marelli Zündspule MB 6-Zylinder OHNE HALTER	254411	€ 31,59
siehe 254708 oder 254008, Widerstand 1,8	254808	€ 50,75		215708	€ 55,69
Zündspule "Pertronix Flamethrower II"	554711	€ 138,64	Unterdruckdose "A", Nachfertigung, undokumentiert	215834	€ 94,71
Unterdruckdose "G" Euro, ungeprüfte	215604	€ 93,95	Gummikappe ID 11mm zB für Kerzenstecker	515998	€ 0,87
31 NL-Kerzenstecker Bosch gerade 1kOhm Bakelit	315055	N/A	32 Schutzrohr + Brücke für Zündkabel 230SL	215110	€ 109,99
32 Sicherungsmutter, Lagerbock an Konsole Gaswelle	230029	€ 3,57	33 Gummitülle 10/15, Heckleuchte (190SL),107	199020	€ 1,08
34 Kugelscheibe Vgl.-No: N006319008301	299992	€ 2,64	40 Zündverteiler Überholung M127/129/130E Euro	215005	N/A
41 Verteilerläufer R113 "A", Bosch	215011	€ 34,99	41 Verteilerläufer 190SL, R113"G" BERU	115004	€ 15,73
41 Verteilerläufer 190SL, R113"G" Bosch	215804	€ 45,73	48 Mitnehmerstück diverse Verteiler 4+6-Zylinder	215036	€ 24,81
49 Dichtring ID 21,5 / Oval H4,75 zB Verteilerhals	715229	€ 0,48	50 NL:Kontaktsatz M180, M127 früh Bosch	415013	N/A

50	Kontaktsatz M180, M127 früh Beru 415813	€ 8,02	51	Kontaktsatz "G" 230 SL - 280 SL Bosch 215003	€ 18,15
51	Kontaktsatz "G" 230SL-280SL Beru 215803	€ 8,06	52	NL - Kontaktsatz 250-280SL spät (Alu-Verteiler) 215030	N/A
52	siehe 715315! Kontaktsatz 250-280SL spät, Alu-V. 215830	N/A	53	Kontaktsatz 280SL USA spät Bosch 215013	€ 7,78
53	Kontaktsatz 280SL USA spät (Beru) 215813	€ 8,66	54	Kontaktsatz 280S... Vgl.-No: A0001580890 815003	€ 11,00
57	Kondensator für "A" mit Klemme-1-Ltg., Bosch 215037	€ 8,51	57	Kondensator R113, 190SL ohne Halter, Bosch 215007	€ 6,90
57	Kondensator ohne Halter, Beru Vgl.-No: A0001568101 215807	€ 7,88	59	A0011560501 Kondensator"G" mit geschirmter Ltg 915006	N/A
59	Kondensator für "A" mit Klemme-1-Leitung, Beru 215837	€ 14,60	65	A0001581618 Unterdruckdose "G" 280SL USA 215047	N/A
65	A0001581018 Unterdruckversteller "G" Euro 215004	N/A	66	A0001584418 Unterdruckdose "A" 215034	N/A
66	A0001584518 Unterdruckdose "A" USA spät 215049	N/A	67	Federspange, Vac-Ltg. an Kraftstoffleitung 299471	€ 15,15
67	1m Unterdruckleitung 2/4mm "natur" 215027	€ 1,82	68	N003871004102 107093	N/A
69	N003862004000 107094	N/A	70	Verteilerkappe 230-280 SL "G" Beru, auch 1-2-3-R6 215828	€ 30,94
70	Verteilerkappe 230-280SL "A" Bosch 215008	€ 61,78	70	Verteilerkappe 230-280SL, "Alu", Bremi 215808	€ 69,50
70	Verteilerkappe 230SL Phenolharz 215021	€ 47,22	70	Verteilerkappe 230-280SL "G" Bosch 215028	€ 71,22
70	Verteilerkappe 230-280SL "G", Herst.Germany 215928	€ 53,01	71	Satz Klammer '61-'72 215026	N/A
71	NLI Satz Klammer + Kleinmaterial 215826	N/A	73	Staubschutzdeckel im Verteiler div. Bosch 4+6-Zyl 215012	€ 8,50
75	A0001582085 Spritz-Schutzkappe, Verteiler 215014	N/A	76	1m Unterdruckschlauch 3,5 x 7,5 715027	€ 5,12
78	Spannflansch Verteilerhals 1958-68 div. 115073	€ 31,32	80	Zündkabelsatz W113 215721	€ 85,00
80	Zündkabelsatz 250-280SE/SEL/SL push-on, 215720	€ 155,00	80	Zündkabelsatz "push-on" 250-280SE/SEL/SL 215020	€ 169,99
80	Zündkabelsatz M127... BREMI Stecker 215120	€ 105,99	81	Gummischutzkappe ab Zündkabel Verteiler 215815	€ 2,73
81	Winkelstecker Zündltg., zu Kabel-Ende M3 715016	€ 18,77	81	Gummischutzkappe Zündkabel Verteiler 215715	€ 1,90
82	1m Zündkabel Silikon schwarz Vgl.-No: A1101591818 215116	€ 8,77	82	Zündkabel, Zündspule zum Verteiler 115050	€ 45,82
82	Stück Tülle, zum Beispiel auf Klemme-1-Leitung 215119	€ 1,01	83	Kerzenstecker entstört, abgewinkelt, 1kOhm,Bakelit 115056	€ 18,56
83	NL:Zündkerzenwinkelstecker Bakelit entstört, 1kOhm 115055	N/A	84	Kerzenstecker 5 kOhm '67 -'76 Vgl.-No: A0001565210 215017	€ 12,02
85	Zündkerze NGK BP7ES Vgl.-No: A0031591403 215019	€ 3,39	85	Zündkerze NGK BP6ES Vgl.-No: A0031591303 215018	€ 2,83
85	Zündkerze Bosch W6DC Vgl.-No: A0031591403 215918	€ 3,69	85	Zündkerze Bosch WR5DC Vgl.-No: A0031591403 215919	€ 2,93
86	Zündkabelhalter zum Beispiel M129/130 215023	€ 1,49	88	Endstück Zündkabel, mit Eindrehgewinde 515999	€ 2,37
88	NLI Kabelkralle zum löten. Ersetzbar in 515999 215999	N/A	90	Scheibe 6,4 bei div. Langlöchern 175005	€ 0,36
90	NLI Zündspule BERU 6-Zyl 108-113... spät 254711	N/A	90	Zündspule 113TSZ + R/C107 früh BOSCH 754020	€ 85,00
90	Zündspule VALEO 6-Zyl 108-113... spät 254811	€ 42,10	90	LZ! Zündspule Bosch 6-Zyl 108-113... spät 254611	€ 80,55
90	Hochleistungszündspule MB 6-Zylinder, BOSCH 254011	€ 63,34	91	A0001581185 Schutzhaube Zündspule 254007	N/A
92	Gummikappe, E-Anschlüsse div.LiMa/Zünd, 254051	€ 3,25	93	Vorwiderstand 0,4 Ohm, blau, TSZ Bosch 254266	€ 54,37
93	Schraube M4x6 verz. 4.8 799546	€ 0,24	93	REST ! Vorwiderstand 0,6 Ohm, TSZ, BERU 254967	€ 70,35
93	Vorwiderstand 1,8 Ohm, rot, R113 Bosch 254008	€ 85,88	93	Federring M4 gelb verzinkt Vgl.-No: N000127004203 299283	€ 0,08
93	Vorwiderstand 0,9 Ohm, silber, Bosch 254066	€ 55,69	93	Ringöse, crimp, unisoliert, hochtemp. MS sn, ID4,2 997989	€ 0,51
93	Vorwiderstand 0,4 Ohm, blau Vgl.-No: A0001581945 254768	€ 28,54	93	Vorwiderstand 0,6 Ohm Vgl.-No: A0001581345 254767	€ 26,45
93	Vorwiderstand 0,9 Ohm Vgl.-No: 254766	€ 24,37	93	Vorwiderstand 1,8 Ohm Vgl.-No: 254708	€ 24,37

	A0001580845			A0001581745		
93	Scheibe 4,3x8	799939	€ 0,19	93	Fächerscheibe 4,3mm	999037 € 0,13
93	Vorwiderstand 0,6 Ohm, silber,TSZ Bosch	254166	€ 61,50	95	A1811500128 Leitung, Zündwiderstand -> Spule	215016 N/A
100	Aufkleber "Hochspannung" D/EN/FR	799961	€ 16,31	100	NL! Transistor-Steuergerät Bosch	254290 N/A

15.c Starter und Lichtmaschine



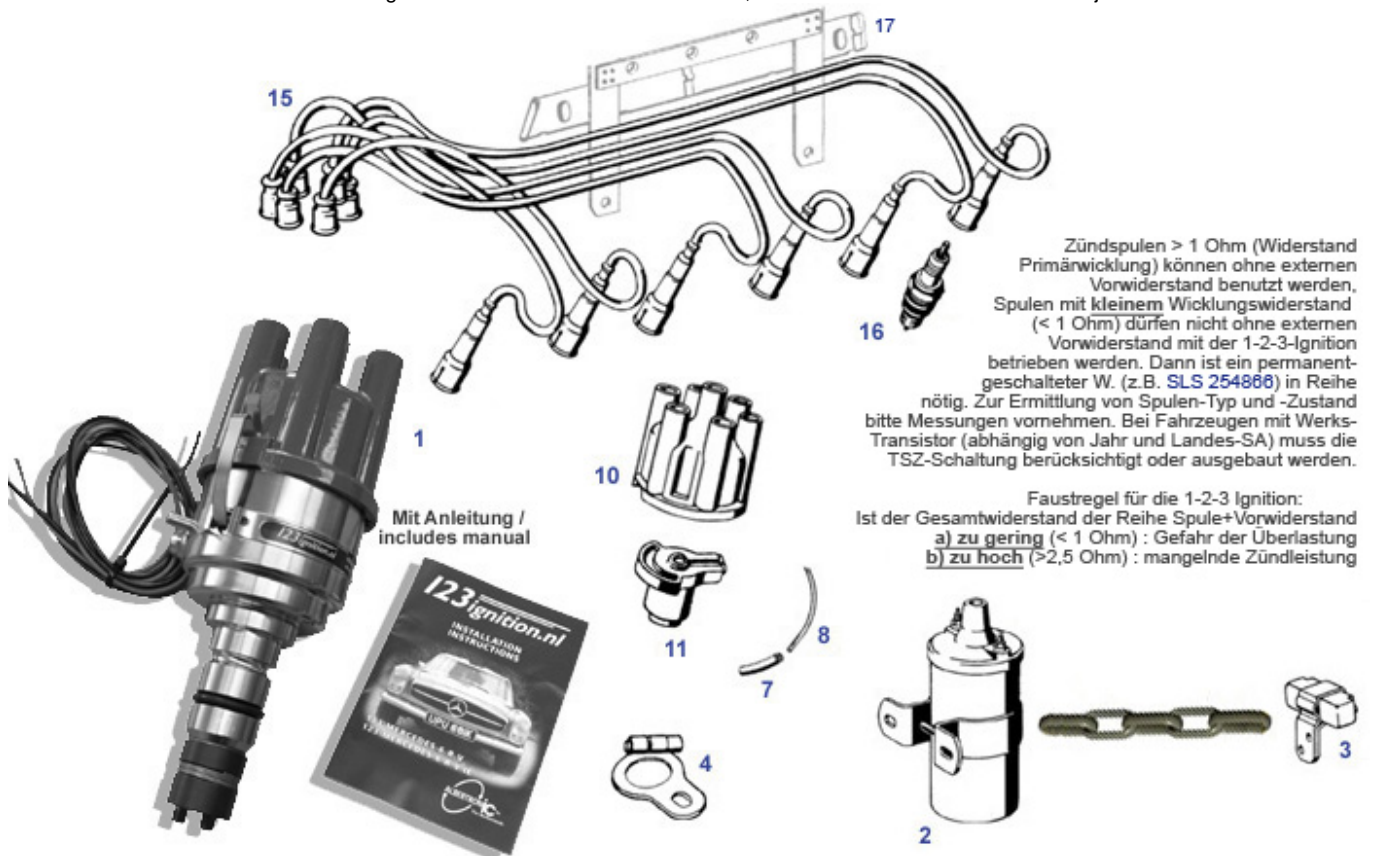
	3 Pol Stecker Lichtmaschine, vereinfacht	754877	€ 12,30		Gummitülle 11/30 Silikon, blau, Leitungshalter	299517 € 1,59
	Batterie-Spannrahmen R113, grundiert	254826	€ 65,45		A1201550081 siehe 115817, Gummilager	115017 N/A
	Riemenscheibe	715255	N/A		A1164200685 Bremsseilzug W116 "SEL" vor	642101 N/A
	Anlassermagnet "3-Gewinde" Vgl.-No: A0001523310	715452	€ 51,59		Masseband 40cm, Augen 8 und 6, mit Schutzschlauch	354246 € 39,50
	LiMa Regler m. Kohlen, intern 55A	715782	€ 18,42	1	Anlasser, Ersatz z.B für Bosch GFR, R113, div.R/C107	215743 € 214,51
1	Anlasser-Überholung, Typ "GF" Altteil erforderlich	215843	N/A	1	Anlasser, überarbeitet Vgl.-No: A0021517101	215243 € 293,99
5	Anlassermagnet "EF"	215241	N/A	5	Anlassermagnet "3-Gewinde" Vgl.-No: A0011521110	215244 € 39,37
5	Anlassermagnet "GF", BOSCH	215242	N/A	5	Leitungssatz zw.Starter und Klemmenblock	254167 € 116,85
9	Gummikappe zB. Anlasserleitung	154056	€ 5,71	9	Gummikappe Starterkabel, kleine Ausführung	754026 € 6,14
9	A0005460937 Silicontülle für Anlasser-L	254088	N/A	10	NL: Ritzel mit Freilauf für Typ "GF"	215040 N/A
10	NL! Ritzel mit Freilauf für Typ "GFR"	215043	N/A	10	NL! Ritzel mit Freilauf für Typ "EF" 0,8KW	215041 N/A
10	NL! Ritzel mit Freilauf Anlassertyp "2"	215045	N/A	15	Laufbuchse Starter d12,5xD16,5xL11,5	115032 € 0,95
16	Laufbuchse Starter d12xD16xL16	215131	€ 0,77	16	Lagerbuchse Starter d12xD16xL14	215042 € 3,83
18	A1301510125 Haltewinkel an	215029	N/A	21	Anker für Anlasser EF(R) 0,8 PS	215248 € 217,35

22	Anlasser "GF NL! Druckfeder Kohlebürste Anlasser	215048	N/A	23	Satz (4 Stck) Kohlebürsten f. Anlasser	215249	€ 9,94
26	REST! Dichtungssatz für Anlasser	715509	€ 45,36	30	Altteil erforderlich: Überholung LiMa 35A Rundpol	215250	€ 264,95
35	-NL- Schleifkohleneinsatz 35A Flachpol	215281	N/A	35	-NL- Schleifkohleneinsatz 35A früh	215236	N/A
37	Schleifkohleneinsatz (55A / Regler extern)	215282	€ 115,33	38	Satz (1 Paar) Kohlebürsten z.einlöten,LiMa 55A	715283	€ 3,37
38	Satz (1 Paar) Kohlebürsten zum Einlöten, LiMa 35A	215238	€ 3,84	44	A0001540685 Kappe, Lima++Bolzen	215069	N/A
45	NL! Gleichrichter-Einsatz 55A LiMa	215291	N/A	45	NL- Gleichrichter-Einsatz 35A LiMa	215290	N/A
47	Diode (positiv), 35A LiMa	215295	N/A	47	Diode (negativ) 35A LiMa Vgl.-No: A0015481118	215296	€ 16,01
47	Diode (Erreger) 35A LiMa Vgl.-No: A0015481518	215297	€ 6,44	50	Lager Lüfterseite diverse LiMa's 17x47x14mm	215222	€ 8,78
50	Wälzlager div. LiMa's Lüfterseite, 17x52mm	715334	€ 20,13	50	Lager diverse LiMa, Lüfterseite, 17 x 40 mm	215221	€ 6,05
53	Kunststoff-Lagerkappe für Lima- Lager 6201	215228	€ 5,12	53	Kunststoff-Lagerkappe für Lager 6203	215223	€ 5,11
53	Wälzlager div. LiMa's Kollektorseite, 12x28mm	715336	€ 4,31	53	baugleich 215226	215227	N/A
53	Lager Kollektorseite diverse LIMA's 12x32x10mm	215226	€ 5,13	56	LiMa-Regler extern,ca 1965-74 HELLA	254721	€ 29,85
56	LiMa-Regler extern,ca '65-'74, Repro "hohe Form"	254521	€ 41,92	56	Rest: LiMa-Regler extern,ca '65-'74,original Bosch	254021	€ 690,57
58	Flachsteck-Kabelschuh zum Crimpen, mit Rastung	754055	€ 0,65	58	A0015458728 Gehäuse, siehe 254103	254083	N/A
58	Steckergehäuse, für 3x 6,3 Flachpolcrimp,zB Regler	254080	€ 7,28	58	Flachsteckergehäuse 2-Pol Vgl.-No: A0015458728	254103	€ 0,54
59	A0045459228 NL: 3-Pol Steckkupplung Lima	254077	N/A	62	Rep.-Satz LiMa-Läufer 55A Vgl.-No: A0001500372	715289	€ 34,06
62	NL - Reparatur-Satz LiMa-Läufer 35 A	215260	N/A	64	Leitungssatz LiMa an Regler	254165	N/A
64	Schraubklemme, 3-Pol (o.Schrauben)	254064	€ 29,99	65	LiMa 55A Neuteil, Version mit internem Regler	215279	N/A
65	AT-LiMa, 65A int.Regler, Modif. + Klima	215237	€ 278,26	65	LiMa 55A imTausch mit internem Regler	215280	€ 440,30
67	Entstörkondensator mit Flachstecker-Anschluss 90°	715838	€ 7,97	67	Entstörkondensator mit Ringösenanschluss	215838	€ 29,99
70	LiMa Regler m. Kohlen, intern 55A, BOSCH	715282	€ 59,06	75	A0005467940 Kabelschuh	754186	N/A
75	Kabelschuh abgewinkelt, 9,5mm breit zB Lima	754187	€ 2,38	75	NL! Steckhülsegehäuse Lichtmaschine	754177	N/A
78	A0001540993 -NL- Feder für Kohlebürste	215212	N/A	79	A0001541993 Druckfeder Kohlebürsten 55A	215213	N/A
80	Riemenscheibe Generator spät	215239	€ 30,20	80	Scheibenfeder B4 H5, zum Beispiel Lima-Antriebe	215077	€ 0,88
80	A1291500160 Riemenscheibe LiMa	215219	N/A	82	NL! Lüfterscheibe für Generator	215235	N/A
85	Lima-Halter 250/280 "no Klima" gebraucht	215057	N/A	85	Lima-Halter 250/280, Serie=ohne Klima	215857	€ 183,08
86	Abstandhülse z.B. Lichtmaschinen- Halter	215044	€ 13,39	87	Tellerscheibe, div. Befestigungen M8	109107	€ 3,45
88	Bundschraube an Lichtmaschinen- Träger	215055	€ 8,35	88	Federring 14mm zB Nockenwellenräder, LiMa-Spanner,	105028	€ 0,55
89	NL! Mutter für Spannschraube M10 / SW14	215058	N/A	90	Spannschraube, Lichtmaschinen- Lagerung früh	215059	€ 33,43
92	Tellerscheibe z.B. Lima- Spannschraube spät	115093	€ 5,02	93	Tellerscheibe, Lima an Träger 230SL	215053	N/A
94	Gummilager LIMA an Träger spät	115819	€ 4,26	95	Gummilager, LIMA an Strebe, zB zu Hülse 115040	115817	€ 1,75
97	Klemmstück mit Gewinde, zu 215058	115122	€ 19,04	97	Klemmstück mit Gewinde, zu 115059	115022	€ 23,92
98	Spannschraube, 127-130 ohne Gummibuchsen	215056	N/A	98	Spannschraube, 127-130 (Typen ohne Gummibuchsen)	215856	€ 31,76
99	A0005867015 Kleinteile Ankerbefestigg.	715511	€ 7,25	101	Hülse, zum Beispiel 230SL LiMa - Lagerung	215140	€ 3,07

15.e Elektronische Zündung, "1-2-3"-Nachrüstung

Die 1-2-3 Ignition ist in Pagoden zahlreich getestet und in Publikationen sehr gut bewertet worden. Die Nachteile der MB/Bosch-Werkszündung beschränken sich auf unsaubere Verstellkurven (Verteilerprüfstand nötig) und verschleißende Kontaktsätze insbesondere bei Überlast (Spule/Kondensator nicht i.O.). Transistorisierte Bosch-Zündungen sind werksmäßig bei späten 280SL und vielen Export-250/280SL (Sonderausstattung 10941) anzutreffen, sind leistungsstark, zuverlässig und entlasten den Kontaktsatz. Vermischung äußerlich ähnlicher Bauteile kann Ursache für Fehlfunktionen an der Werkszündung sein.

Die 1-2-3 Ignition ist günstiger als eine Überholung der Bosch-Anlage, leistungsfähig und der programmierte Schließwinkel bringt Vorteile mit. Andere Fehlerquellen im Motorumfeld (falsche Motorkomponenten, Steuerzeiten, Bordnetzspannung, Vakuum, el.Leitungen, mech.Zustand) sowie ein falscher Anschluss der 1-2-3 Ignition können Probleme verursachen, bewahren Sie den alten Verteiler in jedem Fall auf.



	Verteilerläufer 190SL, R113"G" BERU	115004	€ 15,73		Verteilerkappe 230-280SL "G" Bosch	215028	€ 71,22
	NL! Zündspule BERU 6-Zyl 108-113... spät	254711	N/A		Schraube M4x6 verz. 4.8	799546	€ 0,24
1	1-2-3 Verteiler USB-programmable	215801	€ 419,00	1	1-2-3 Electronic-Zündverteiler für 220 bis 280	215800	€ 325,00
2	Hochleistungszündspule MB 6-Zylinder, BOSCH	254011	€ 63,34	2	Zündspule VALEO 6-Zyl 108-113... spät	254811	€ 42,10
3	Vorwiderstand 0,9 Ohm, silber, Bosch	254066	€ 55,69	3	Vorwiderstand 0,9 Ohm Vgl.-No: A0001580845	254766	€ 24,37
4	Spannflansch Verteilerhals 1958-68 div.	115073	€ 31,32	7	1m Unterdruckschlauch 3,5 x 7,5	715027	€ 5,12
8	1m Unterdruckleitung 2/4mm "natur"	215027	€ 1,82	10	Verteilerkappe 230-280 SL "G" Beru, auch 1-2-3-R6	215828	€ 30,94
11	Verteilerläufer 190SL, R113"G" FACET, auch 1-2-3	215704	€ 14,88	15	Zündkabelsatz "push-on" 250-280SE/SEL/SL	215020	€ 169,99
15	Zündkabelsatz 250-280SE/SEL/SL push-on,	215720	€ 155,00	15	Zündkabelsatz M127... BREMI Stecker	215120	€ 105,99
16	Zündkerze Bosch WR5DC Vgl.-No: A0031591403	215919	€ 2,93	16	Zündkerze NGK BP7ES Vgl.-No: A0031591403	215019	€ 3,39
17	Schutzrohr + Brücke für Zündkabel 230SL	215110	€ 109,99	17	Zündkabelhalter zum Beispiel M129/130	215023	€ 1,49

15.f Elektronische Zündung, "Pertronix"-Nachrüstung

Zündleitungs- Halbfertigsatz,Reihe 6,EMI-Schirmung	215722	€ 160,00	Umrüst-Kit Ignitor für 230SL Vert. VJUR 6BR 49T	215702	€ 417,69
--	------------------------	----------	---	------------------------	----------

Umrüst-Kit Ignitor-II W113 m.
Verteilern..047/051

[215703](#)

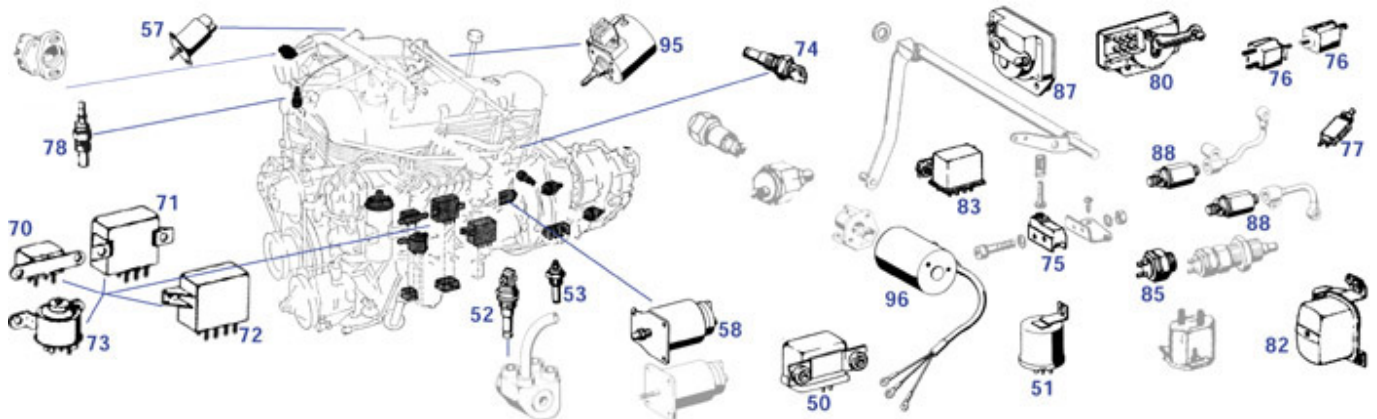
€ 417,69

Umrüst-Kit Ignitor-II W113 m.
Verteilern..009/010

[215705](#)

€ 385,56

07.c elektrische Regulierung



Die Mehrzahl der hier gezeigten Bauteile ist heute nicht mehr lieferbar (Lager-Info rot); wie an anderen Stellen des Online-Kataloges sind MB-Originalteilenummern allein zu Informationszwecken erreichbar. Stromlaufpläne zu den Schaltungen im Motorraum (z.B. USA-Abgas, Relaiskombination) können teilweise dem MB Werkstatthandbuch "Typen ab 1968" (MB-Bestellnummer 6510 1404 00) entnommen werden, auf rund 40 Seiten befinden sich darin Details zu den einzelnen Jahrgängen/Systemen.

	Blinkgeber, siehe Bild. Pin-Anordnung geändert	254060	€ 39,91		Abdeckblech für Leitungsverbinder	254009	€ 33,24
50	Gummilager Relais, z.B.an 254095	254295	€ 5,25	51	Nähe Wandler A0015451624	254020	N/A
52	Steckkupplung für Bosch 2-Pol-Elemente	907124	€ 19,59	52	Verzögerungsschalter 230SL Thermozeitschalter Bosch F026T03101	907125	N/A
52	A0015459224 Thermozeitschalter 2	207125	N/A	52	A0005457024 Temperaturschalter 230SL früh	207126	N/A
53	Pol, spät, orig			57	Magnet, Kaltstartventil früh, 1-Pol	214014	€ 238,00
53	A0015451524 Temperaturschalter 230SL früh	207132	N/A	70	Start-/Arbeitsstromrelais Vgl.-No: A0005425819	254095	€ 67,84
58	NL! Startmagnet BOSCH an E-Pumpe 280SL	207112	N/A	72	A0005429319 Relaiskasten Abgasreinigung	254902	N/A
71	A0005450832 Drehzahlrelais Abgasreinu	254901	N/A	74	A0035452124 Temperaturschalter 280SL US	207133	N/A
73	elektrisches Unterdruckventil 2-Wege	780054	€ 53,40	76	A0045451814 Schalter, AGR- Schaltgestäng	254260	N/A
75	A0005455314 USA- Gasgestängeschalter	254330	N/A	78	A0035452424 -NL- Temperatur- Schalter Thermostat	207154	N/A
77	Kontaktschalter, ohne Kordelmutter	254101	€ 402,03	78	Thermoschalter 100°, 1-Pol, AC /Zu	207163	€ 9,62
78	Thermoschalter 100° 1-Pol, z.B.Lüfter bei A/C FEBI	207963	€ 8,50	82	A0005450132 AGR-Steuergerät 280SL USA	254904	N/A
80	A0015456724 6-Pol. Automatik- Schalter USA-A	227013	N/A	85	A0005451706 "Kickdown"-Schalter	229006	N/A
83	A0005425919 AGR-Relais 280SL USA	254905	N/A	88	A0015421317 Öldruckschalter Autm.-Getri	254117	N/A
87	A0015458724 Anlasssperr-&Rückfahrl.Scha	227002	N/A	95	Bundmutter Hubmagnet Gasgestänge	299334	€ 13,66
95	Kabelverbinder-Block,2-Pol, Vgl.-No: A0005461841	154052	€ 44,85	95	Gummimanschette Hubmagnet "PES"-Gestänge	207899	€ 3,93
95	Gleichstrommagnet M130E	207100	€ 1.249,50				

15.i Info Zündkerzen

Die Kerzentypen Bosch W5... bis W8... können Sie bei uns bestellen, wie auch die NGK BP6... bis BP5...

Die Tabellen zeigen Auszüge aus den Hersteller-Empfehlungen. Ein Ausweichen auf einen "benachbarten" Wärmewert-Index kann sinnvoll sein, je nach Einsatzbedingungen und Zustand von Motoren.
Bosch: Hohe Kennziffer = heiße Kerze = schnelles Fröhrenn
 niedrige Kennziffer = kalte Kerze = geringe Gefahr von Glühzündung
 NGK: u m g e k e h r t

200 (Typ 115)	01.68-01.77	W 6 DC	0,8
200 (Typ 123) Mot. M 102	06.80-	H 7 DC	0,8
200 (Typ 123) Mot. M 115	02.76-07.80	W 7 DC	0,8
220 (Typ 115)	01.68-01.77	W 6 DC	0,8
	08.71-07.73 USA	W 7 DC	0,8
230 (Typ 114) 6 Zyl	01.68-11.76	W 6 DC	0,7
230 (Typ 115) 4 Zyl	08.73-12.76	W 6 DC	0,8
	09.72-08.74 USA	W 7 DC	0,8
	09.74-09.76 USA	W 6 DC	0,7
230 (Typ 123) Mot. M 102 K-Jetronic	04.80-	H 7 DC	0,8
230 (Typ 123) Mot. M 115	02.76-	W 7 DC	0,8
230 G	09.76-08.78 USA	W 8 DC	0,8
	03.79-	W 7 DC	0,8
250 (Typ 114) Mot. 114	01.68-11.72	W 6 DC	0,7
250 (Typ 114) Mot. 130	07.72-11.76	W 6 DC	0,8
	01.68-08.71 USA	W 6 DC	0,6
	09.71-09.72 USA	W 7 DC	0,6
250 (Typ 123)	02.76-	W 6 DC	0,8
280 (Typ 108)	01.68-11.72	W 5 DC	0,7
	01.69-09.71 USA	W 6 DC	0,6
	07.71-08.72 USA	W 7 DC	0,6
280 (Typ 108, 111) Einzyl	01.68-11.72	W 5 DC	0,7
	01.69-09.71 USA	W 6 DC	0,6
	09.71-08.72 USA	W 7 DC	0,6
280 (Typ 108, 111) 3,5 Ltr.	01.68-11.72	W 5 DC	0,7
280 (Typ 114)	06.72-02.77	W 6 DC	0,8
	09.72-08.74 USA	W 7 DC	0,6
	09.74-09.76 USA	W 6 DC	0,7
280 (Typ 114) D-Jetronic	06.72-01.77	W 6 DC	0,8
280 (Typ 114) D-Jetronic	09.72-07.76	W 6 DC	0,8
	09.72-07.76 NV	W 7 DC	0,8
280 (Typ 118) K-Jetronic	08.76-	W 7 DC	0,8
	USA	W 6 DC	0,8
280 (Typ 118) USA	08.74-08.76	W 8 DC	0,8
280 (Typ 118) 156 PS	01.76-	W 7 DC	0,8
280 (Typ 118) 160 PS	08.72-12.75	W 7 DC	0,8
280 (Typ 123)	02.76-	USA	0,8
	08.76-	USA	0,8
280 (Typ 126)	12.79-	W 7 DC	0,8
280 SL (Typ 113)	01.68-03.71	W 5 DC	0,7
280 SL (Typ 107) D-Jetronic	08.74-09.76	W 6 DC	0,8
	08.74-09.76 NV	W 7 DC	0,8
280 SL (Typ 107) K-Jetronic	06.76-	W 7 DC	0,8
300 (Typ 109) Mot. 130	01.68-08.72	W 5 DC	0,7
300 (Typ 109) 3,5 Ltr.	01.70-01.72	W 6 DC	0,8
300 (Typ 109) 4,5 Ltr.	09.71-08.72 USA	W 7 DC	0,6
300 (Typ 109) 5,3 Ltr.	08.68-08.72	W 7 DC	0,6
300 (Typ 118) D-Jetronic	08.72-02.76	W 6 DC	0,8
	08.72-02.76 NV	W 7 DC	0,8
300 (Typ 118) K-Jetronic	03.76-	W 7 DC	0,8
300 SL (Typ 107) D-Jetronic	05.71-02.76	W 5 DC	0,7
	05.71-02.76 XIP	W 6 DC	0,8
	09.71-08.74 NV	W 7 DC	0,8
300 SL (Typ 107) K-Jetronic	03.76-	W 7 DC	0,8
380 (Typ 126)	12.79-	USA	0,8
	07.80-	USA	0,8
380 SL (Typ 107)	08.80-	W 7 DC	0,8
	09.80-	USA	0,8
450 (Typ 116) D-Jetronic	01.73-11.75	W 6 DC	0,8
	01.73-11.75 NV	W 7 DC	0,8
	09.72-08.74 USA	W 7 DC	0,8
	09.74-09.75 USA	W 6 DC	0,7
450 (Typ 116) K-Jetronic	12.75-	W 7 DC	0,8
	USA	0,8	
450 (Typ 116) 6,9 Ltr.	09.75-	USA	0,8
	09.76-	USA	0,8
450 SL (Typ 107) D-Jetronic	01.73-11.75	W 6 DC	0,8
	01.73-11.75 NV	W 7 DC	0,8
	09.71-08.74 USA	W 7 DC	0,8
	09.74-09.75 USA	W 6 DC	0,7
450 SL (Typ 107) K-Jetronic	12.75-	W 7 DC	0,8
	USA	0,8	
450 SLC 5.0 (Typ 107)	09.76-02.80	W 7 DC	0,8
500 (Typ 126)	12.79-	W 7 DC	0,8
500 SL (Typ 107)	03.80-	W 7 DC	0,8
600 (Typ 100)	09.64-	USA	0,8
	09.64-08.72 USA	W 7 DC	0,6

Quelle: Bosch 1981/1982

Quelle: NGK 2006

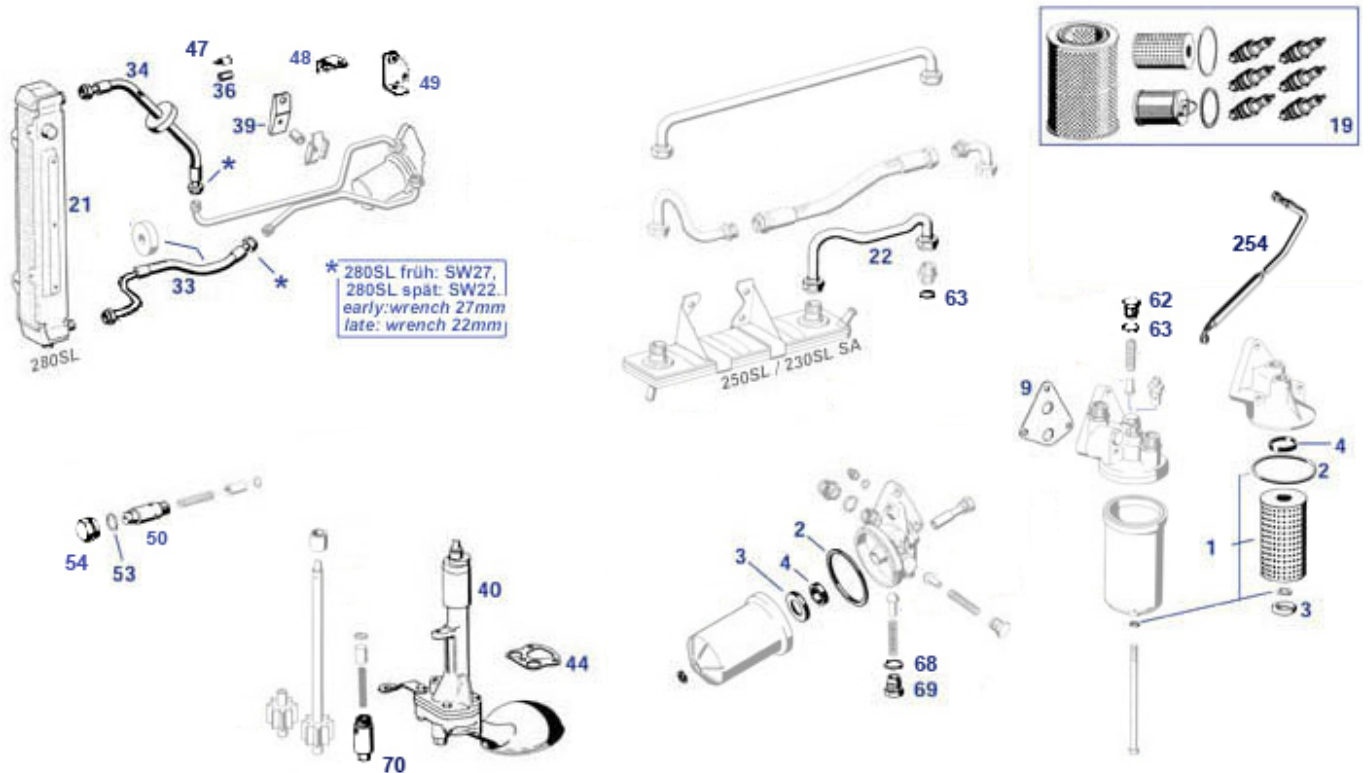
170 S	(01170)	1.7 20	05.1940-10.1956	M 136.922	4	0,6	BRH
170 V	(130)	1.7 33	1953- 1955		4	0,6	BRH
170 V	(130)	1.7 28	1947- 1950		4	0,6	BAL
170 V	(01170)	1.7 33	08.1946-06.1962	M 136.920	4	0,6	BRH
180	(120)	2.0 48	1953- 1962	M 121.817 / 121.823	4	0,6	BRH
180	(0120)	1.8 48	07.1963-12.1962	M 136.925	4	0,6	BRH
190	(121)	1.9 55	1959- 1960	M 121.821 B / Vedette 8.51	4	0,7	BRPES
190	(121)	1.9 55	1963- 1965	M 121.817 / Vedette 8.51	4	0,6	BRPES
190 E	(201)	2.0 90	10.1982-08.1985	M 102.901/902	4	0,8	BRPES
190 SL	(121)	1.9 77	01.1955- 1962	M 121.921	4	0,8	BRPES
190 SL	(121)	1.9 55	1953- 1965	M 121.811	4	0,8	BRPES
200	(118)	2.0 70	08.1945-12.1947		4	0,8	BRPES
200	(122)	2.0 74	08.1980-11.1980	M 115.938/939	4	0,7	BRPES
200 (R)	(113)	2.0 63	01.1963-01.1971	M 102.920/926	4	0,8	BRPES
200 „Jackhammer“	(118)	2.0 70	07.1965-02.1968		4	0,8	BRPES
210	(105)	2.3 63	1955- 1959	M 105.921	4	0,7	BRPES
220 (R)	(115)	2.2 66	01.1968-01.1973	M 115.920/924	4	0,7	BRPES
220 a	(180)	2.2 83	01.1954-12.1954	M 180.921	4	0,6	BRHRS
220 b	(111)	2.2 70	08.1959-08.1965	M 180.940	6	0,7	BRPES
220 S	(120)	2.2 85	1959- 1962	M 127.962	4	0,6	BRPES
220 SB	(111)	2.2 81	08.1959-08.1965	M 180.949/941	6	0,7	BRPES
220 SE	(120)	2.2 85	01.1958-08.1960	M 127.980	6	0,6	BRPES
220 SEB	(111)	2.2 86	1960- 1965	M 127.982	6	0,6	BRPES
220 SEB Coupe	(111)	2.2 88	1961- 1965	M 127.982	6	0,6	BRPES
220 SEB Cabrio	(111)	2.2 88	1961- 1965	M 127.982	6	0,6	BRPES
230	(110)	2.3 88	01.1958-07.1960	M 180	6	0,8	BRPES
230	(110)	2.3 87	08.1960- 1964		6	0,8	BRPES
230	(123)	2.3 80	02.1976-03.1981	M 115.954	4	0,7	BRPES
230 ECE	(123)	2.3 100	04.1980-12.1985	M 102.980	4	0,8	BRPES
230 E	(123)	2.3 100	04.1980-12.1985	M 102.982	4	0,8	BRPES
230 G	(460)	2.3 66	03.1979-07.1983	M 115.973	4	0,7	BRPES
230 GE	(460)	2.3 92	04.1982-08.1982	M 102.981	4	0,8	BRPES
230 S	(111)	2.3 86	08.1965-08.1966	M 180.947/950	6	0,8	BRPES
230 SL „Papier“	(113)	2.3 110	01.1943-01.1951	M 127.981	4	0,8	BRPES
230.4 (R)	(113)	2.3 81	08.1973-12.1974	M 115.951	4	0,7	BRPES
230.6 (R)	(114)	2.3 88	01.1968-11.1970	M 180.954/955	6	0,8	BRPES
250	(140)	2.5 96	1967- 1970	M 114	4	0,8	BRPES
250	(123)	2.5 95	02.1976-07.1985	M 123.920/921	4	0,7	BRPES
250 (R)	(114)	2.5 96	06.1972-12.1976	M 130.923/923	6	0,7	BRPES
250 (R)	(114)	2.5 96	01.1968-01.1971	M 114.020/923	6	0,7	BRPES
250 (R/W114)	(114)	2.5 96	06.1972-11.1976	M 130.923	6	0,7	BRPES
250 C	(114)	2.5 96	1968- 1970	M 114.020	6	0,8	BRPES
250 CE	(114)	2.5 110	1968- 1972	M 114.980	6	0,8	BRPES
250 S	(108)	2.5 96	08.1965- 1969	M 129.980	6	0,8	BRPES
250 SE	(108)	2.5 110	08.1965- 1968	M 129.980	6	0,8	BRPES
250 SE	(111)	2.5 110	08.1965- 1967	M 129.980/981	6	0,8	BRPES
250 SL	(113)	2.5 110	01.1966-08.1969	M 129.982	6	0,8	BRPES
250 SL „Papier“	(113)	2.5 110	02.1976-08.1981	M 110.923	6	0,7	BRPES
280	(123)	2.8 115	02.1976-08.1981	M 110.923	6	0,7	BRPES
280 (R)	(114)	2.8 118	06.1972-11.1976	M 110.921/921	6	0,7	BRPES
280 (R)	(114)	2.8 118	06.1972-02.1977	M 110.921	6	0,7	BRPES
280 C/W114	(114)	2.8 136	06.1972-06.1977	M 110.981	6	0,7	BRPES
280 E (R/W114)	(114)	2.8 136	06.1972-06.1977	M 110.981	6	0,7	BRPES
280 E	(123)	2.8 130	02.1976-11.1985	M 110.984/988	6	0,7	BRPES
280 E (R)	(114)	2.8 136	06.1972-11.1976	M 110.981/991	6	0,7	BRPES
280 E	(108)	2.8 105	10.1967-07.1970	M 102.920/921	6	0,7	BRPES
280 S	(118)	2.8 115	01.1976-10.1979	M 110.922	6	0,7	BRPES
280 S	(120)	2.8 115	12.1979-07.1985	M 110.924/926	6	0,7	BRPES
280 SE	(111)	2.8 147	01.1969-02.1972	M 110.980	6	0,8	BRPES
280 SE (W11)	(111)	2.8 110	01.1968- 1971	M 130.980	6	0,8	BRPES
280 SESEL	(108)	2.8 119	01.1968-08.1972	M 130.980/924	6	0,8	BRPES
280 SESEL	(118)	2.8 130	08.1976-07.1980	M 110.985	6	0,7	BRPES
280 SESEL	(118)	2.8 136	08.1972-08.1980	M 110.983	6	0,7	BRPES
280 SESEL	(120)	2.8 136	10.1979-07.1985	M 110.987/989	6	0,7	BRPES
280 SESEL 3.5	(108)	3.5 147	01.1968-08.1972	M 116.980/990	8	0,8	BRPES
280 SL	(107)	2.8 120	06.1970-07.1980	M 110.982/980	6	0,7	BRPES
280 SL „Papier“	(113)	2.8 125	01.1968-03.1971	M 130.983	6	0,8	BRPES
280 SL	(107)	2.8 130	01.1976-08.1981	M 110.982/986	6	0,7	BRPES
300 D Admaner	(186)	3.0 119	04.1961- 1962		6	0,8	BRHRS
300 E	(120)	3.0 130	01.1965-04.1965	M 103.980	6	0,8	BRPES
300 SE	(112)	3.0 119	09.1961- 1965	M 180.984/985	6	0,8	BRPES
300 SE Coupe	(109)	3.0 125	08.1965- 1967		6	0,8	BRPES
300 SESEL	(109)	3.0 125	08.1965- 1967		6	0,8	BRPES
300 SEL	(109)	3.0 125	1967- 1970	M 130	6	0,8	BRPES
300 SEL	(109)	3.5 147	01.1970-07.1972	M 116.981	8	0,7	BRPES
300 SEL 5.0	(109)	3.5 119	03.1971-06.1972	M 130.981	8	0,8	BRPES
300 SEL 6.3	(109)	6.3 194	03.1968-08.1972	M 100.981	8	0,7	BRPES
300 SL Coupe (Flügelbär)			1964- 1967		6	0,8	BRPES
300 SL Roadster	(196)	3.0 150	03.1957-02.1963	M 98.980	6	0,8	BRPES
300		3.0 80	01.1975-08.1982	M 115.955/972	4	0,7	BRPES
350 SESEL	(118)	3.5 143	03.1976-03.1980	M 116.985	8	0,7	BRPES
350 SESEL	(118)	3.5 147	08.1972-02.1976	M 116.983	8	0,7	BRPES
350 SL/SLC	(107)	3.5 144	03.1976-02.1980	M 116.982/984	8	0,7	BRPES
380	(120)	3.8 150	12.1978-08.1982	M 116.981/983	8	0,7	BRPES
380 SL/SLC	(107)	3.8 160	07.1980-08.1985	M 116.980/982	8	0,7	BRPES
400		2.9 63	01.1975-08.1982	M 115...	4	0,7	BRPES
450 SESEL	(118)	4.5 161	12.1975-04.1980	M 117.985	8	0,7	BRPES
450 SESEL	(118)	4.5 161	08.1972-07.1980	M 117.983	8	0,7	BRPES
450 SL	(107)	4.5 161	08.1975-10.1980	M 117.982/985	8	0,7	BRPES
450 SLC	(107)	4.5 161	08.1975-10.1980	M 117.982/985	8	0,7	BRPES
450 SLC 5.0	(107)	5.0 177	06.1978-02.1980	M 117.980	8	0,7	BRPES
500 SLC	(107)	5.0 177	03.1980-08.1981	M 117.980	8	0,7	BRPES
600	(106)	6.0 194	09.1964-01.1979	M 100.980	8	0,7	BRPES

- | |
|------|
| 2150 |
|------|

18 Motorschmierung

Wasser/Öl-Wärmetauscher: 250SL alle, 230SL Sonderwunsch (sonst ohne)

Luftölkühler ab 280SL. Ölkühler und Leitungen wurden geändert und können bereits ersetzt sein. Bei Bestellung von Schläuchen bitte die Schlüsselweiten (SW) vorher am Fahrzeug messen.

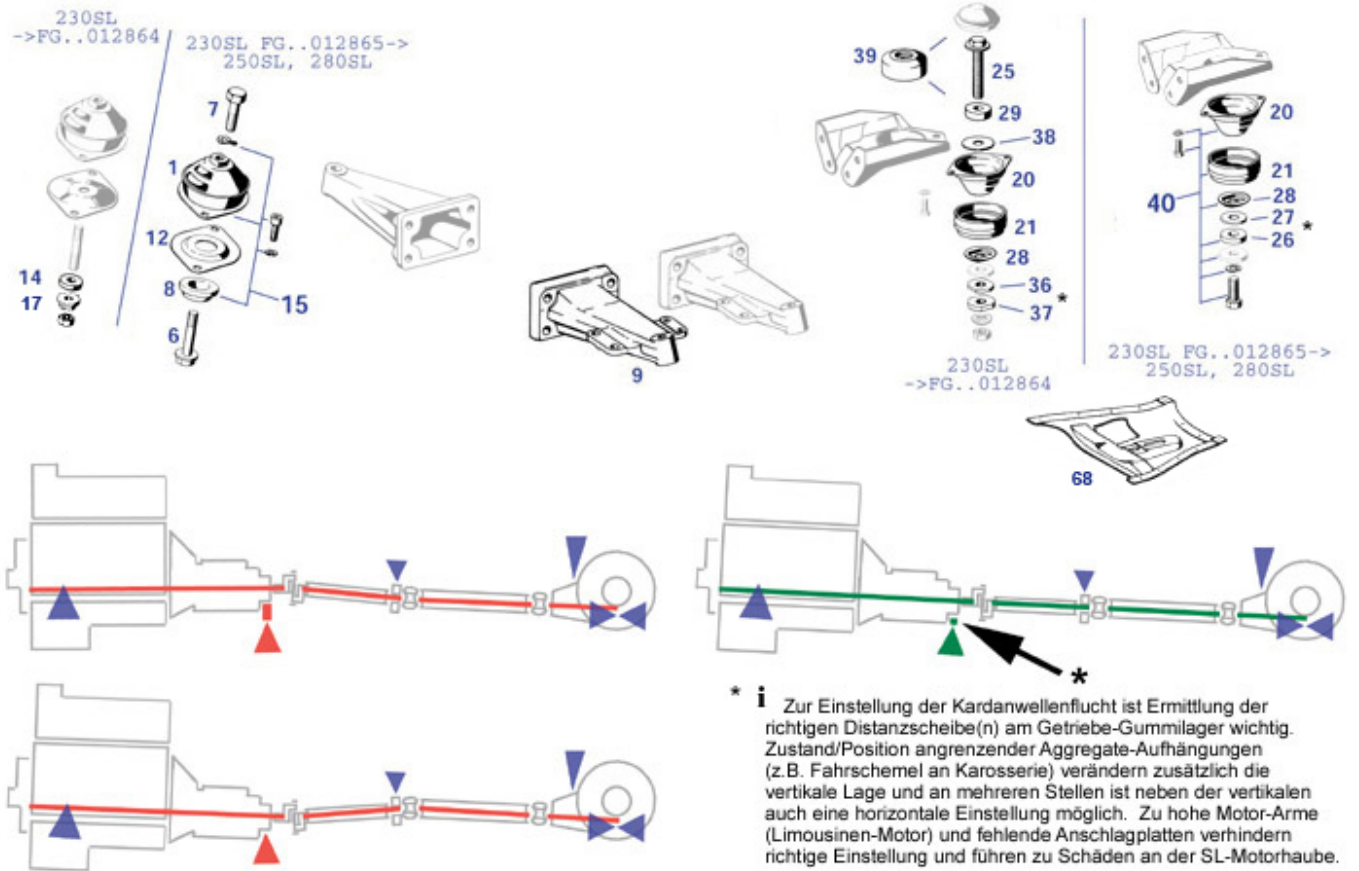


	Dichtring über Ölfiltereinsatz MB-orig:A0001843380 siehe 218287	118943	€ 11,78		Öleinfülldeckel Blechversion, Germany	250702	€ 12,85
		218030	N/A		A1161800801 Ölpumpe 3,5: 111,108,109 fr	318405	N/A
1	Öleinfülldeckel Blechversion, Aftermarket	250802	€ 10,95	1	Ölfilter mit Dichtung, 190SL, 230-280SL, ... Mann	118042	€ 10,59
	Ölfilter mit Dichtung, 190SL, 230-280SL	118842	€ 4,99	2	Dichtring Ölfiltergehäuse. oben	118009	€ 1,24
3	Dichtung unter Ölfiltereinsatz Vgl.-No:A0001841780	118045	€ 5,57	4	Dichtring über Ölfiltereinsatz Vgl.-No:A0001843380	118043	€ 2,50
5	A0001842302 Ölfiltergehäuseunterteil ab	118080	N/A	6	A0001841108 Ölfiltergehäuse-Oberteil ab	118003	N/A
7	A0011845401 Ölfiltergehäuse-Oberteil M1	218003	N/A	9	Dichtung, Ölfiltergehäuse Vgl.-No: A1211840180	118008	€ 1,69
12	A1801840117 Schraubstutzen für Öldruckm	118002	N/A	12	A1819900168 Schraubstutzen für Manometer	218002	N/A
16	N000960010033	118014	N/A	17	A0001840773 Hohlschraube in Ölfilter oben	218025	N/A
20	A0001884401 Öl-Wärmetauscher 250S/SE/SL	218230	N/A	21	Ölkühler 280SL, SE Coupe / Cabrio, Alu	250011	€ 214,99
21	Ölkühler 280SL, SE Coupe / Cabrio, Alu	250811	€ 303,45	22	Ölleitung 230/250SL Wärmetauscher	218012	N/A
27	Ölleitung 250SL oben (+230 bei SA Wärmetauscher)	218013	€ 122,00	30	A1141800627 Rohrleitung zum Ölkühler 28	218015	N/A
30	A1141800427 Öl-Kühlleitung 280SL unten	218014	N/A	31	A1301800127 Öl-Kühlleitung 280SL oben spät	218017	N/A
31	A1141800527 Öl-Kühlleitung 280SL oben früh	218016	N/A	32	A1154660082 Gummiring für Ölschlauch	218026	N/A
33	Ölschlauch unten, 280SL früh SW27/27	218008	€ 70,89	33	Ölschlauch unten 280SL/SE spät SW22/27	218010	€ 71,00
34	Ölschlauch oben, 280SL spät SW22/27	218011	€ 46,99	34	Ölschlauch oben, 280SL früh SW27/27	218009	€ 52,37
34	Ölschlauch oben, 280SE, Limo, früh	818009	€ 71,39	36	A6219970482 Schutzschlauch für Leitung	207098	N/A

39	Halter, Ölrohre M130 Vgl.-No: a1141880240	218287	€ 30,58	40	Ölpumpe 230S/SL	218432	€ 1.297,10
40	LZ! Ölpumpe im Tausch geg. Altteil 230S/SL	218422	€ 1.059,99	40	NL! Gehäusehals, Ölpumpe 250/108-1, Einzelteil	818408	N/A
40	NL Ölpumpe M180, Umbau auf 230SL möglich	418005	N/A	40	NL: Ölpumpe 230S/SL,250S/SL/SE/SEC FN	218402	N/A
40	A1141800301 Ölpumpe 280SE,SEL,SL, 250 ab FN	218404	N/A	41	A1301800207 Ölpumpenwelle 280SL spät	218414	N/A
41	A1081800207 -NL- Antriebswelle Ölpumpe	218406	N/A	42	A1081800108 Öl-Pumpenachse mit Zahnrad	218407	N/A
42	A1161800208 Ölpumpenrad 280SL spät	218416	N/A	44	Dichtung an Ölpumpe Vgl.-No: A1211860080	118005	€ 14,28
44	Schraube M6x75, zB Ölpumpe spät	218498	€ 1,02	44	Sechskantschraube M6 x 50 verz. zB 2xÖlpumpe	218497	€ 0,76
47	Halteschelle Leitung 13mm Vgl.-No: A1879950037	254069	€ 5,65	48	Halter, Ölrohr, nahe Pumpenflansch, M130	218286	€ 30,58
49	Halter, Ölrohr M130 Vgl.-No: a1300100040	218288	€ 30,58	50	NL! Öl-Überdruckventil (Motorblock vorn)	118100	N/A
53	Dichtring 24x29x1,8 Alu ,zB. Getriebe-Öl	226047	€ 0,44	54	A1301800056 siehe 218816	218415	N/A
54	Verschlussschraube M24 z.B. bei Druckventil	218816	€ 29,75	60	A1811840030 Ventilkegel in Ölfiltergehä	118004	N/A
61	A1819930601 Feder an Ölfilterüberdrucks	118001	N/A	62	A0001840556 siehe 218815	118010	N/A
62	Verschlussschraube Ölkanäle, M20, Ansatz Führung	218819	€ 27,25	63	Dichtring Alu 18 X 22 mm	109019	€ 0,94
63	Dichtring Alu 20X24X1,3 z.B.Bolzen f. Gleitschiene	705005	€ 0,68	64	A0029933901 Feder, Überströmventil M130	218007	N/A
65	A0001841356 Verschlussschraube Umgehung	218419	N/A	66	A0001840832 Ventilkegel Umgehungsventil	218001	N/A
66	A6011840132 Öl-Ventilkegel M130 ab FN	218005	N/A	67	A0029933201 Feder, Umgehungsventil 280S	218004	N/A
67	A0029934001 Feder, Umgehungsventil spät	218006	N/A	70	Öl-Überdruckventil Ölpumpe M130,	218100	€ 38,50
					...		

22 Motorlagerung

September 1965 wurde die Motor-Gummilagerung vorn und hinten auf die späte Bauart (im Bild ".ab FG..") geändert: Vorn Ausfeder-Schutzplatte (12) mit größerer Bohrung, Kombination ist aber unproblematisch (Teil 1 in Neuversion mit Platte 2 Altversion). Hinten Wegfall des Ausfeder-Schutz-Bolzens (25) für den am späten Getriebeblech keine Bohrung mehr vorhanden ist.



	Federring M8, verzinkt Vgl.-No: N912004008102	233059	€ 0,21		Mutter M8 verzinkt Vgl.-No: N0040320080	222026	€ 0,21
	Schraube M8X25, Motorlager hinten, Auspuff,...	222025	€ 0,80		Sechskantschraube M12 X 30 z.B. Motorlager hinten	222024	€ 1,54
	Federring 8mm für Innensechskantschrauben	222005	€ 0,44		Innensechskantschraube M8 X 16 Motorlager an Achse	222004	€ 0,64
1	Motorlager vorn 6-Zylinder MEYLE	222010	€ 34,14	2	A1212230331 Platte an Motorträger vorn	222035	N/A
6	Schraube 57 mm, Motorlager vorn	222006	€ 25,73	7	Schraube am Motorlager vorn, M12 X 50	222007	€ 1,49
7	Federscheibe Achsträger/Motorlager, M12	235314	€ 0,60	8	Gummipuffer, Motorträger vorn spät	222009	€ 2,53
9	A1272231204 Motorträger 230-280SL, links	222013	N/A	9	Motorträger, links 230-280SL *Nachfertigung*	222813	€ 232,05
10	A1272231104 Motorträger 230-280SL, rechts	222012	N/A	12	LZ! Platte am Motorträger vorn s. Bild	222030	N/A
14	Gummischeibe 5mm für Motorlager	122039	€ 2,08	17	Bundmutter, Anschlag Motorlager	222039	€ 5,71
20	Motorlager 190SL spät Links, R113 hinten OE	122915	€ 79,99	21	Faltenbalg am Motorlager hinten	122830	€ 10,13
24	A1112400402 -NL- Motortäger hinten, 230SL bis	222016	N/A	25	Bolzen, Motorlager hinten 220SE/230SL früh	222021	€ 14,70
25	Schraube Motorlager 230 hinten bis FN, Länge 80mm	222027	€ 8,35	26	Ausgleichscheibe Metall, 5 mm, Motorträger hinten	222022	€ 11,90
27	Gummischeibe an Motorlager Vgl.-No: A1119900640	322039	€ 1,99	27	Ausgleichscheibe 1mm, Motorträger hinten nach Bedarf	222023	€ 3,90
28	Blechteller am Motorlager hinten	122035	€ 10,57	36	A1132420072 Gewindescheibe	222017	N/A
37	A1132420272 Gewindescheibe	222018	N/A	39	Pufferscheibe mit Faltenbalg Vgl.-No: A0002240082	322035	€ 5,15
40	A1132400018 Reparatur-Satz Motoraufh. hinten MB	222020	N/A	40	Reparatur-Satz Motoraufhängung hinten OE Lager	222820	€ 115,63
68	Schraube M10 x 20; SW17, 10.9	235315	€ 1,40	68	Scheibe zu 235302 Vgl.-No:	235303	€ 0,42

68	galvanisch verzinkt Tunnelschließblech W113 (vereinfachter (Nachbau))	268603	N/A	222015	N912004010102 Motorträger R113 hinten, spät Vgl.-No: A1132420001	222015	€ 747,42
----	---	------------------------	-----	--------	--	------------------------	----------

25, 26 Kupplung + 4-Gg-Getriebe

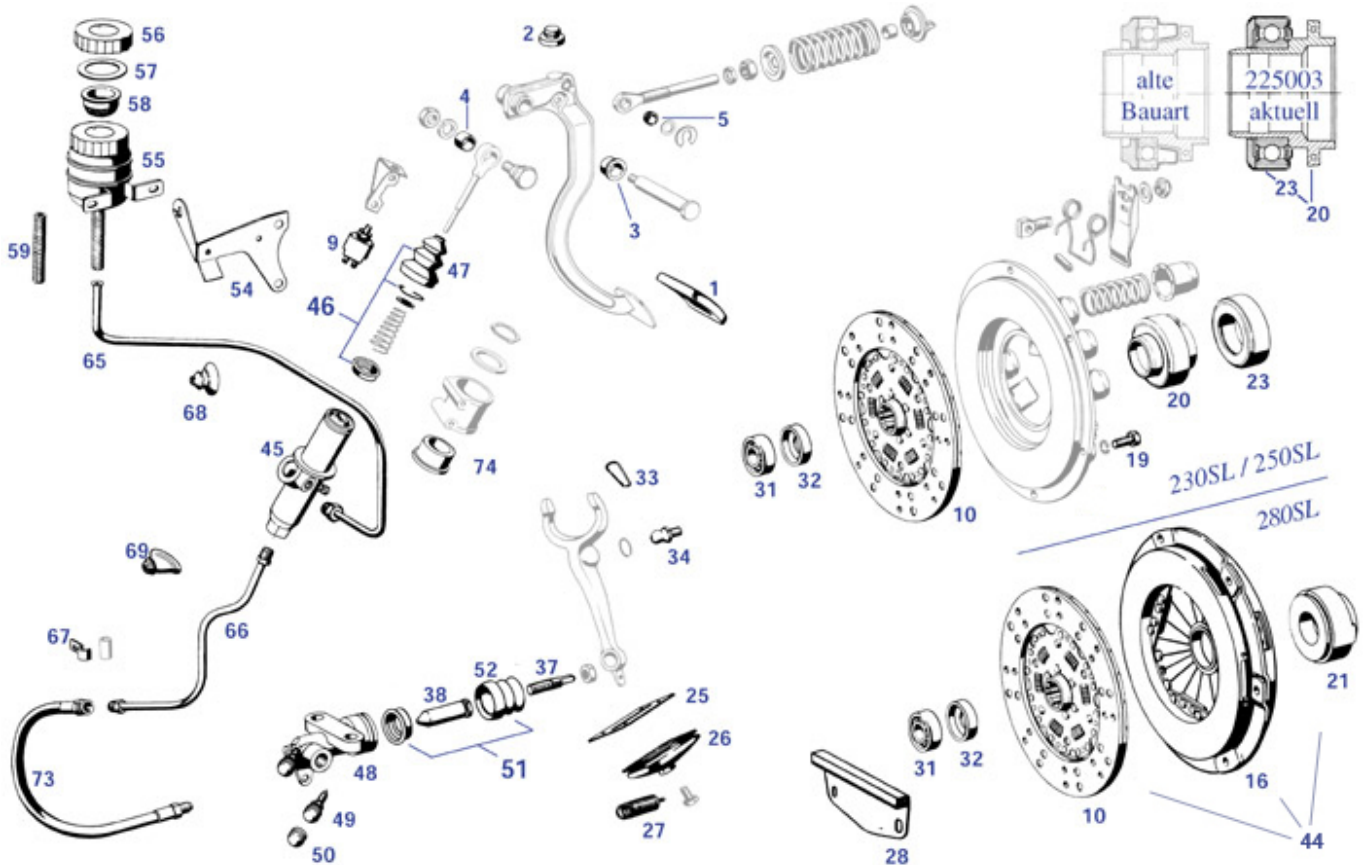
25.a Kupplung (manuell), Mechanik+Hydraulik

Komplettpakete (Druckplatte, Lager, Belagscheibe) können leider nicht angeboten werden:

die Typenunterscheidung 230SL / 250SL / 280SL bringt jeweils andere Kombinationen mit sich, Ausrücklager sind nur noch ohne Innenkörper erhältlich.

Bei Druckplatten kann möglicherweise ein Tausch-Verfahren erforderlich sein, bei Umbauten (nicht-werksmäßige Kombination von Motor und Getriebe) bitte vor Bestellung die verwendeten Komponenten identifizieren (Bild). Belagscheibe baugleich für 230+250+280SL/113 sowie 280SL/C R/C107 (sofern 4-Gang).

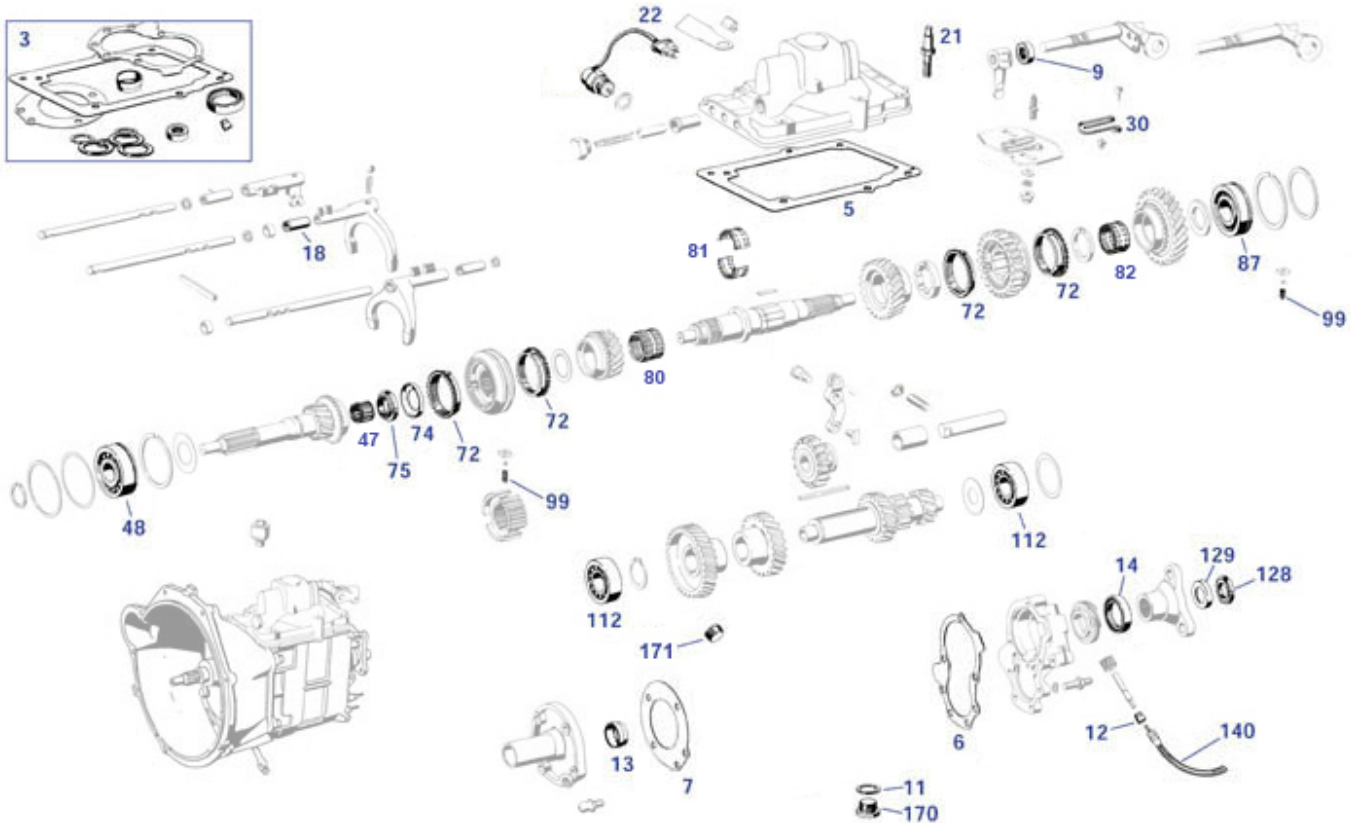
Nach 07."67 Zusammenlegung des Hydraulik-Vorrats im Bremsbehälter (Wegfall von Bildposition 54+55).



	Ausrücklager, komplett 280E, 280SE..., h25, Metall siehe 229008	225804	€ 70,00		Kupplungsscheibe 230SL Vgl.-No: A0012501103	225700	€ 30,68
		229808	N/A	1	Pedalgummi, Kupplung + Bremse (klein)	229005	€ 4,71
2	A1112910086 Anschlagpuffer, Pedalanlage	229015	N/A	3	A4254260053 Buchse für Pedallagerung	229025	N/A
4	A1102950250 Buchse für Druckstange	229026	N/A	4	Mutter M8x1 schmal, zB Drosselwellen,..	107036	€ 0,56
5	Buchse Federdruckstange	229028	€ 23,50	9	Kontaktschalter, ohne Kordelmutter	254101	€ 402,03
10	Zentrierdorn Kupplungen, zB W113	258250	€ 94,00	10	Belagscheibe 4-Gang, F&S, R113+280-107	225000	€ 155,62
10	Belagscheibe 4-Gang, LUK, R113+280-107	225800	€ 158,29	15	NL: Spiralfeder-Druckplatte, MB A 000 250 9604 (80)	225905	N/A
15	Überholung Ihrer Druckplatte 230-250, mit Garantie	225006	N/A	15	NL: Spiralfeder-Druckplatte, Sachs 1882 217 131	225005	N/A
16	Kupplungsdruckplatte 280SL Vgl.-No: A0032509104	225002	€ 167,69	19	Schraube M8x22, Achsträger, Kupplung, A-Säule, ..	233064	€ 0,37
20	A1112500115 Ausrücklager+Körper 230-250	225003	N/A	20	Ausrücklager + Körper 230/250SL	225803	€ 219,19
21	F+S 3151137101 Ausrücklager, kplt 280SL-113 H30*	225004	€ 337,17	21	Ausrücklager, kplt 280SL-113 H30*	225704	€ 297,50
23	Ausrücklager, ohne Körper, 6-Zyl ca. 59-65, Text	425007	€ 83,30	23	Ausrücklager zu Hülsenkörper '65-'68	225807	€ 88,95

23	Ausrücklager zu Hülsenkörper '65-'68	225007	N/A	25	Dichtungshalter Vgl.-No: A1202540058	225010	€ 11,84
26	Gummimanschette, Ausrückhebel Vgl.-No: A1202540097	125005	€ 5,94	27	Rückholfeder Ausrückhebel Vgl.-No: A1119931110	225011	€ 6,33
28	Schwungradabdeckung, Version siehe Bild	225056	€ 33,97	30	Ausrückgabel 230-280SL	225081	€ 354,08
31	Rillenkörper Getriebewelle/KW Vgl.-No: A1159800115	103093	€ 11,31	32	Abdeckkappe Pilotlager, Schaltwagen	103094	€ 1,81
33	Feder an Ausrückgabel Vgl.-No: A3199930025	125013	€ 19,85	34	Kugelbolzen W113/108/109/110/111	225012	€ 43,90
37	A1112950733 Druckstange, 230 - 250 SL Kupplung	229072	N/A	38	Druckbolzen, 230 - 250 SL Kupplung	229070	€ 30,26
44	Kupplungs-Set, 1968 - 280, 4-Gang	225702	€ 499,80	45	NL! Geberzylinder 220/230, 110/111/113 'FTE'	229008	N/A
45	Geberzylinder 250S/SE/SL, No Name	229809	€ 86,22	45	Geberzylinder 280SL 'FTE' Vgl.-No: A0002955206	229004	€ 268,20
45	Geberzylinder 250S/SE/SL, FTE	229009	€ 256,11	45	NL! Geberzylinder 280: 113 alle, 108/111 -> 69,	229804	N/A
46	Reparaturatz Geberzylinder 230 SL zu FTE/MB	229035	€ 41,59	46	Reparaturatz Geberzylinder 250S/SE/SL	229036	€ 12,32
46	A0005861529 Reparaturatz Geberzylinder 280S	229037	N/A	47	A0002951583 Staubmanschette Geberzylinder	229017	N/A
48	Nehmerzylinder 220-230-250 S/SE/SL	229002	€ 193,36	48	Nehmerzylinder 280SL 'FTE' Vgl.-No: A0002954207	229003	€ 216,25
48	siehe 229003	229803	€ 63,08	48	A0002951907 Nehmerzylinder 220-230-250 S/SE/SL	229802	N/A
49	Entlüftungsschraube 1958-> Vgl.-No: A0004201055	143012	€ 6,59	50	Schutzkappe, Entlüftung, Bremse, Lenkung	143041	€ 2,62
51	Reparaturatz Nehmerzylinder 280 SL	229033	€ 42,48	51	NL! FTE Reparaturatz Nehmerzylind.230SL,250SL	229032	N/A
51	Reparaturatz Nehmerzylinder 250 SL spät	229031	€ 24,89	52	A0002950583 Manschette am Nehmerzylinder früh	229014	N/A
52	A0002951683 Manschette am Nehmerzylinder spät	229016	N/A	54	3-teilig Halter Kupplung-Behälter + Waschbeutel	229086	€ 61,29
55	Ausgleichsbehälter Kupplung, siehe Bild	220102	€ 100,00	56	Deckel für Ausgleichsbehälter Vgl.-No: A0004315433	143023	€ 15,55
57	NL- Dichtring, Ausgleichsbehälter	143022	N/A	58	A0004314334 Füllsieb f. Ausgleichsbehäl	143024	N/A
59	A0002951083 Reduzierschlauch, Ausgleich	229001	N/A	65	Rohr Vorrat -> Geber bis 1968, ersetzte Ausführung	229007	€ 39,98
66	A1132901013 Rohr Geber bis Schlauch 280SL	229029	N/A	66	Rohrleitung Geber bis Schlauch LHD M12/M12	229011	€ 44,57
66	Rohr Geber bis Schlauch 230SL, M14/M14	229012	€ 50,62	67	Halteschelle klein.Hydraulikrohr, für Durchm.10mm	229027	€ 3,65
68	Gummitülle 5/15, Kuppl.-Ausgl.(113)	299002	€ 3,05	69	Gummitülle 6/27, 45°,Stirnwand Kupplung-Schlauch, 230SL, 213 mm M14/W14	298787	€ 2,82
69	Gummitülle 6/26,45°,Kupplg(113) div(107)	299001	€ 2,68	73	NL! Kupplung Schlauch 250/280SL M14/W12	229010	€ 47,60
73	Kupplung Schlauch 250/280SL M14/W12	229713	€ 18,90	73	A1082950050 Gummilagerring 250 - 280 SL	229813	N/A
73	KupplungSchlauch 230SL M14/W14	229810	N/A	74	Federring 8mm für Innensechskantschrauben	229022	N/A
98	Stehbolzen M8, z.B. Glocke an Nehmerzylinder	299229	€ 4,30	98		222005	€ 0,44

26.a Schaltgetriebe

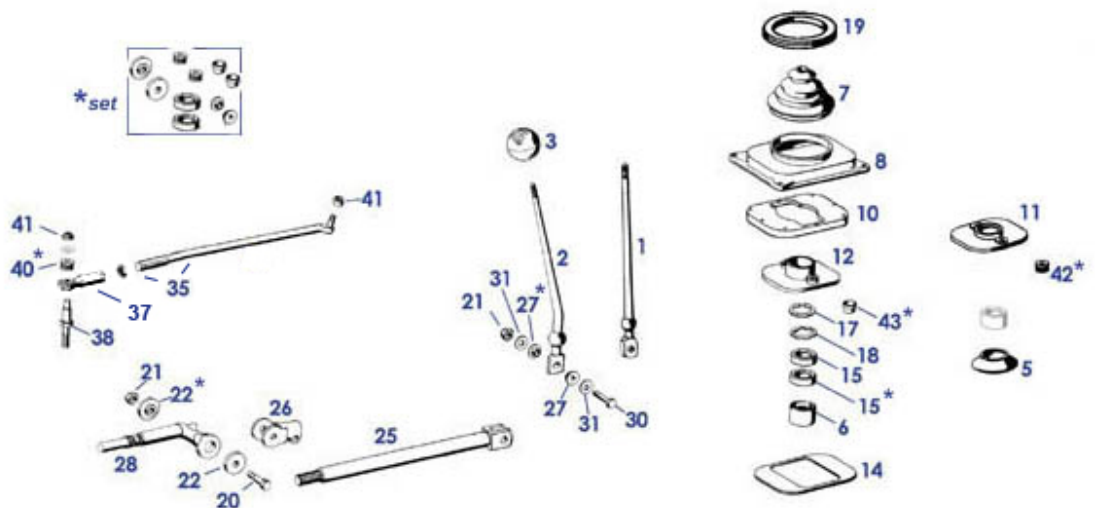


	Scheibe 7,4 X 14 X 1,6 galv. verz.	226124	€ 0,14		Synchronring 1+2 oder 3+4 Gang	226750	€ 89,90
	A113260080480 Schaltgetriebe	226280	N/A		siehe 126871	126071	N/A
	Werksüberholung						
	verwende 126015 Dichtung für	226115	N/A	1	A113260050480 Schaltgetriebe	226230	N/A
3	Getriebedeckel oben	226295	€ 232,05	3	Werksüberholung	226860	€ 809,20
	Dichtungssatz für ZF-5-Gang 280				Set Getriebeleger 8-teilig		
	spät						
5	Dichtung für Getriebedeckel	126015	€ 7,60	6	Dichtung, Getriebedeckel hinten	226712	€ 12,30
	G025118->						
6	Dichtung, Getriebedeckel hinten	226112	€ 12,30	7	Dichtung Getriebegehäuse bis	126019	€ 12,95
					Baujahr 09.1964		
7	Dichtung vorn, alle ab 230SL	226049	€ 11,42	7	Dichtung vorn, alle ab 230SL	226749	€ 10,70
	G..006111->				G..006111->		
7	Dichtung Getriebegehäuse bis	126719	€ 11,89	9	Simmerring Schaltwelle Vgl.-No:	226012	€ 3,68
	Baujahr 09.1964				N006503014100		
11	Dichtring 24x29x1,8 Alu ,zB.	226047	€ 0,44	12	Dichtung für Tachowellen mit Nut,	254119	€ 10,71
	Getriebe-Öl				große Ausführung		
12	Simmerring, Tachowelle/Drzm-	126039	€ 4,88	13	Dichtring Eingangswelle, AD47mm,	526042	€ 3,68
	Abgang...				zB 113.044 4-G		
13	Dichtring Eingangswelle, AD35mm	126042	€ 4,25	14	Abdichtring, Hauptwelle 38x52x10	126030	€ 7,31
15	A1362650048 Riegel am	126024	N/A	16	A1539920005 Büchse am	126021	N/A
	Bremslichtschalte				Bremslichtschalte		
17	A1362650093 Feder	126023	N/A	18	Hülse für Schaltstange Vgl.-No:	226164	€ 3,05
	Rückfahrlichtschalter				A1362650053		
19	NL! Scheibe 1mm, Bremse 230SL,	242267	N/A	19	A1119903440 Scheibe 0,3mm,	226163	N/A
	Getriebe				230SL Bremse		
19	Scheibe 0,5 mm, Bremse 230SL,	242266	N/A	20	A1132600038 Schaltwelle vorn	226029	N/A
	Getriebe				230-280SL		
21	Bolzen Getriebe-Gegenlager	226144	€ 16,72	21	Bolzen, Getriebe-Gegenlager bis	226142	€ 17,78
	12.1965 ->				11.1965		
22	NL! 2-Pol-Stecker (m) 4-tlg.,(mit	754157	N/A	22	A0005451206 Rückfahrlichtschalter	226008	N/A
	Fortsatz)				R113		
23	Klammer Leitungssatz: Cockpit,	254071	€ 0,83	23	Kontaktstift 4mm messing versilbert	754956	€ 0,54
	Getriebe						
23	NL! Steckergehäusehälfte	754955	N/A	25	A1982680033 Schaltfinger	226063	N/A
	(m.Fortsatz)						

25	Innensechskantschraube M7 X 20, zB Nabe->85	233074	€ 0,92	27	A1362650081 Einlegekeil für Schaltstange	226161	N/A
28	A1362650153 Hülse für Schaltstange	226165	N/A	29	A1842650053 Hülse für Schaltstange	226166	N/A
30	Feder in Schaltkulissee Vgl.-No: A1362650293	126014	€ 14,33	31	A1362650247 Stehbolzen für Schaltkulissee	126016	N/A
33	A1362650404 Schaltstange 1/2. Gang	226070	N/A	34	A1862650701 Schaltgabel 1./2. Gang	226071	N/A
35	A3772650105 -NL- Schaltstange 3./4. Gang	226065	N/A	36	A3092650102 Schaltgabel 3./4. Gang	226072	N/A
37	A1362650204 Schaltstange Rückwärtsgang	226067	N/A	38	siehe 799911	142913	N/A
39	A1362650272 Mutter für Schaltkulissee	126017	N/A	40	A1802650107 Schalt-Mitnehmer Rückwärtsgang	226069	N/A
41	N005401308000	226169	N/A	42	A1869931301 Feder für Schaltgabelraste	226168	N/A
45	A1122600520 Getriebe Eingangswelle 230S	226130	N/A	45	A1112601320 Getriebe Eingangswelle 230S	226131	N/A
47	Nadellager, Getriebe-Hauptwelle, Cu-Ausführung	226056	€ 59,45	49	A1232620494 Sicherungsring Hauptlager E	226081	N/A
50	A1862620451 Abstandsring, Lager Eingang	226082	N/A	51	A1362620652 Distanzring 0,1mm, Eing.-we	226121	N/A
51	A1362620752 Distanzring 0,2mm, Eing.-we	226122	N/A	51	A1362620852 Distanzring 0,3mm, Eing.-we	226123	N/A
56	A1862620066 Anlaufscheibe Eingangswelle	226085	N/A	70	A1802620105 Hauptwelle 4-Gang-Getriebe '5	226045	N/A
72	REST! Synchronring Vgl.-No: A1132620034	226850	€ 22,49	72	Synchronring 1+2 oder 3+4 Gang,	226050	€ 26,18
73	Sync.Körper 3/4 Gg. bis 280	126070	€ 823,88	74	Sicherungsblech an 226055 Vgl.-No: A1209940115	226054	€ 3,25
75	Mutter, Getriebe-Hauptwelle, M26 x1,5	226055	€ 15,92	76	A1202622362 Druckscheibe auf Hauptwelle	226093	N/A
77	A1112600444 Gangrad 3. Gang 280SL ab FG	226136	N/A	77	A1112600344 Gangrad 3.Gang 230-250SL,280	226086	N/A
78	Innenteil Sync.Körper bis 280SL FG.001679	226160	€ 121,12	79	A1202621662 Druckscheibe 7,9 mm	226097	N/A
79	A1202621862 Druckscheibe 8,0 mm	226098	N/A	79	A1202622062 Druckscheibe 8,1 mm	226099	N/A
80	A0049810710 Nadellager Gangrad, z.B. 3. Gang	226064	N/A	80	Nadellager 3.Gangrad Vgl.-No: A0009812912	226057	€ 171,35
81	Nadellager, Hauptwelle 2-tlg. Vgl.-No: A1209810312	226058	€ 255,28	82	Nadellager, Hauptwelle/Gang Vgl.-No: A0019816910	226061	€ 235,00
83	A1102600019 Gangrad 1. Gang ab 230SL G..0	226062	N/A	86	A1202620081 Einlegekeil an Getriebe-Hauptwelle	226068	N/A
87	Kugellager, Getriebe-Hauptwelle, mit Nut	226959	€ 82,38	87	Kugellager, Getriebe-Hauptwelle, mit Nut	226859	€ 48,93
87	Kugellager Ausgangswelle 5G 35x80x21	226559	€ 15,57	87	Set Hauptlager 5-Gang ZF	226297	€ 428,40
89	A1202621562 Druckscheibe 4,6mm	226129	N/A	89	A1202621362 Druckscheibe 4,5mm	226128	N/A
89	A1202621162 Druckscheibe 4,4mm	226127	N/A	90	A1112600945 Synchronkörper 1/2 Gg. ab 230SL	226060	N/A
90	A1112600745 Synchronkörper 1/2 Gang '55->10.	226052	N/A	91	A1102600119 Schraubenrad 35-Zähne, R113	226080	N/A
92	A1862620162 Anlaufscheibe Hauptwelle	226087	N/A	95	A1369940635 Sicherungsring 1,9 mm, Getriebe	226084	N/A
96	A1362620952 Ausgleichscheibe 0,3mm	226091	N/A	96	A1362620452 Ausgleichscheibe 0,1mm	226089	N/A
96	A1362620552 Ausgleichscheibe 0,2mm	226090	N/A	99	Mitnehmer in Synchronkörpern	226153	N/A
99	Feder in Synchronkörper	226151	€ 1,90	99	Stahlkugel 6,5 nach DIN 5401	226152	€ 0,50
100	A1102630902 Vorgelegewelle ab 230SL G..	226147	N/A	100	Vorg.Welle 230SL G..011320->012575	226146	€ 357,00
106	N900055035300	299058	N/A	107	A1869910368 Passfeder	126113	N/A
108	A1112630013 Zahnrad 3. Gang, 230-280SL	226073	N/A	109	A1802630410 Zahnrad 4. Gang, 230SL -> G.	226074	N/A
109	A1112630010 Zahnrad 4. Gang ab 230SL G..	226092	N/A	111	A1869901840 Anlaufscheibe, Nebenwelle h	226075	N/A
112	Kugellager Vorgelegewelle diverse Typen	226876	€ 24,51	112	Kugellager Vorgelegewelle div. Typen, 25x62x17	226076	€ 52,18
113	A6022630452 Distanzring 0,50 mm, Vorgele.	226079	N/A	113	A6022630252 Distanzring 0,10 mm Nebenwelle	226077	N/A

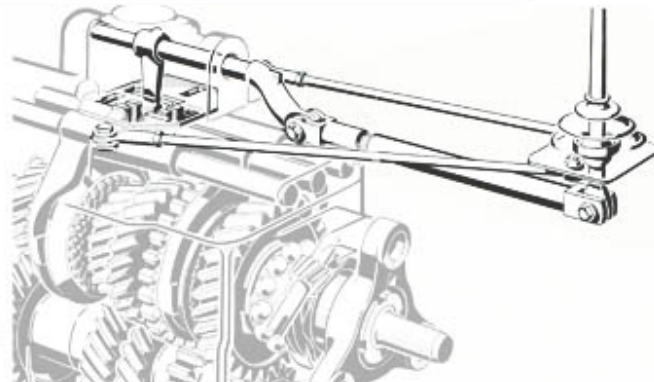
113	A6022631452 Distanzring 0,25 mm Vorgeleg.	226078	N/A	114	A1202630350 Buchse, Getriebe-Nebenwelle	226048	N/A
115	A1202600325 Rücklaufrad	226032	N/A	116	Rücklaufachse	126045	€ 190,40
120	A1362600037 Hebel, Rücklaufrad	126046	N/A	121	A1212630123 Schiebemuffe Rücklaufrad	126049	N/A
122	A1112620074 Bolzen, Rücklaufhebel	126146	N/A	127	A1112620045 Dreiarmlansch Getriebeabtr	126009	N/A
128	Mutter, Dreiarmlansch/Hauptwelle M24x1,5	126072	€ 21,00	128	Stecknuss-Satz 3 Sorten Nutmuttern	258260	€ 285,60
129	Sicherung,Dreiarmlansch/Hauptwelle	126871	€ 4,75	134	A1152600648 Ritzel (klein) für Tachoantrieb	226094	N/A
137	A1102640030 Rad für Tachoantrieb (Schalter)	226095	N/A	138	A1112640032 Mitnehmerwelle für Tachoantrieb	226096	N/A
140	A1135420607 Tachowelle 113 Schalter/RHD	254120	N/A	140	Tachowelle 113 Schalter/LHD,Aftermarket	254100	€ 38,35
140	A1135420507 Tachowelle 113 Schalter/LHD	254102	N/A	150	A1982600914 Getriebedeckel oben 230-280	226210	N/A
150	Getriebedeckel oben 230-280SL	226200	€ 155	155	A1112600821 Getriebedeckel vorn 230SL spät	226221	N/A
155	Getriebedeckel vorn früh	226220	1.041,25	158	Kugelbolzen W113/108/109/110/111	225012	€ 43,90
160	A1112600416 Getriebedeckel hinten 230-2	226225	N/A	162	-NL- Stehbolzen, Getriebe hinten an Motort	226198	N/A
165	A1112600058 Entlüfter, Getriebekopf	226155	N/A	168	Halter, Rückfahrlichtkabel	226154	N/A
169	A1369970830 Verschlusschraube	226199	N/A	170	Verschlusschraube mit Bund M24 x 1,5	226046	€ 1,64

26.b Schaltgestänge



i

Spiel am Schalthebel kann in den meisten Fällen durch Gestängewartung behoben werden. Fehlt das Zurückfedern aus den seitlichen Positionen vollständig, sollte die Führung innerhalb des Getriebes untersucht werden.



November 1965 (ab 230SL-Fahrgestellnummer ...014259) kam eine Schaltgestänge-Version, die dann durchgängig gültig geblieben ist. Teile, die mit "früh" markiert sind, gelten für die Vorgänger-Version.

Feder in Schaltkulissee Vgl.-No: [126014](#) € 14,33 A1112680834 siehe 226816 [226016](#) N/A

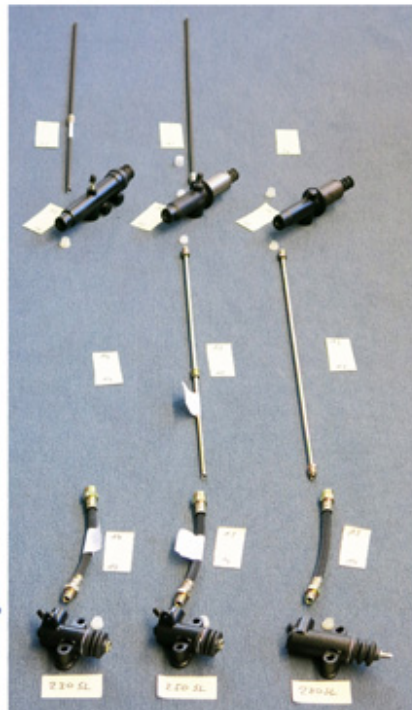
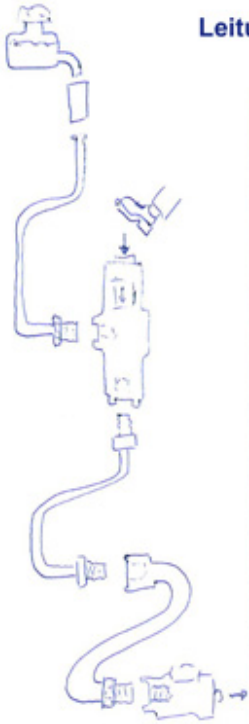
1	A1362650293 Schalthebel 190SL ab 1958, 230SL bis 014258	226020	€ 266,83	2	Schalthebel ab 230SL..014259, 250/280SL	226026	€ 297,02
3	Schaltknopf schwarz, 4-Gang, duktion	226000	€ 46,34	3	Schaltknopf elfenbein, 4-Gang, duktion	226002	€ 45,80
3	A111268104226 Schaltknopf elfenbein, 5-Gang	226006	N/A	5	Manschette unten 230SL früh Vgl.-No: A1112680697	226014	€ 4,26
6	Manschette 250-280SL, 230SL ab 014259	226005	€ 4,26	7	Manschette am Schalthebel Vgl.-No: A1112680497	226007	€ 8,39
8	Abdeckung Schaltlager 113, 111	226015	€ 53,49	10	Gummideckel in Schaltlager Vgl.-No: A1112680834	226816	€ 9,94
11	A1112600395 Schalthebellager bis 10.'65	226017	N/A	12	Schalthebellager W113 ab 11.1965	226018	€ 70,03
14	Gummiplatte, Lager unten Vgl.-No: A1112680934	226019	€ 8,19	15	Lagerpfanne für Schalthebel Vgl.-No: A1112670086	226833	€ 7,44
17	Sicherung am Schalthebel Vgl.-No: A0009947041	226053	€ 3,80	18	Federscheibe am Schalthebel Vgl.-No: A1989900048	126055	€ 12,25
19	Ringmanschette Tunnelabdeckung Schaltgetriebe	268675	€ 8,93	20	Bolzen für Gabelkopf an Schaltstange	226023	€ 15,89
21	Mutter M7 sichernd, zum Beispiel Schaltgestänge	226024	€ 1,24	22	Buchse an Schaltgestänge vorn Vgl.-No: A1112670083	126811	€ 7,20
25	Schaltrrohr, duktion Vgl.-No: A1112602282	226027	€ 270,40	26	Gabelkopf Schaltrrohr NOS oder aufgearbeitet	226025	€ 197,60
27	Buchse Schaltgestänge	126012	€ 4,75	28	A1132600038 Schaltwelle vorn 230-280SL	226029	N/A
30	Schraube M7, z.B. Schalthebel ab FG ..42-10-004926	226034	€ 0,96	30	Schraube z.B. Schaltgestänge bis FG ..42-10-004925	226035	€ 10,56
31	Unterlegscheibe an Schaltrrohr Vgl.-No: A1119903540	226028	€ 10,91	35	Stange, Schaltung 230-280SL 4-Gang	226036	€ 199,19
37	Endstück, Gestänge Schaltbock 230-280SL	226038	€ 131,94	38	Bolzen, Getriebe-Gegenlager bis 11.1965	226142	€ 17,78
38	Bolzen Getriebe-Gegenlager 12.1965 ->	226144	€ 16,72	40	NL! -siehe 226741- Buchse, Zugstange .	226841	N/A
40	Buchse Zugstange, .042 ab14259, 043,044	226741	€ 13,47	42	Lagerbuchse bei Getriebe bis .042-014258	226009	€ 4,75

29.i Info Veränderung der Hydraulikteile

Die Bauform der Hydraulikzylinder (Befestigung, Kraftübertragung und Leitungsanschlüsse) wurde zu unterschiedlichen Terminen an Geber- und Nehmerseite geändert, woraus leider eine entsprechende Anzahl an Leitungsvarianten entstanden war. Die Info-Tafel bezieht sich auf links gelenkte Serien-4-Gang-Fahrzeuge.

Bezeichnungen in der Skizze: Gewinde in mm, auch wenn grundsätzlich Hydraulikgewinde gemeint sind (für Bördeldichtung, Steigung fein), M bedeutet Außengewindestutzen, W bedeutet Innengewinde.

113 LHD
Leitungsveränderung Kupplungshydraulik
change of hydraulic clutch lines



	LHD	LHD	LHD
	230SL	250SL	280SL
Verb.-Schlauch Vorrat an obere Leitung Connection Hose Reservoir to upper Pipe	229001	229001	229001
Rohrleitung Vorrat an Geberzylinder Pipe Reservoir to CL-Mastercylinder	229007	229007	229021
Hydraulik-Gewinde Hydraulic Connection Thread	M12	M12	M14
Geberzylinder CL-Mastercylinder	229808	229009	229804
Hydraulik-Gewinde Hydraulic Connection Thread	M14	M12	M12
Rohrleitung Geberzylinder an Schlauch Pipe CL-Mastercylinder to flexible Hose	229012	229011	229029
Hydraulik-Gewinde Hydraulic Connection Thread	M14	M12	M12
Druckschlauch flexible pressure Hose	229810	229813	229813
Hydraulik-Gewinde Hydraulic Connection Thread	M14	M14	M14
Nehmerzylinder Clutch Slave Cylinder	229802	229802	229803

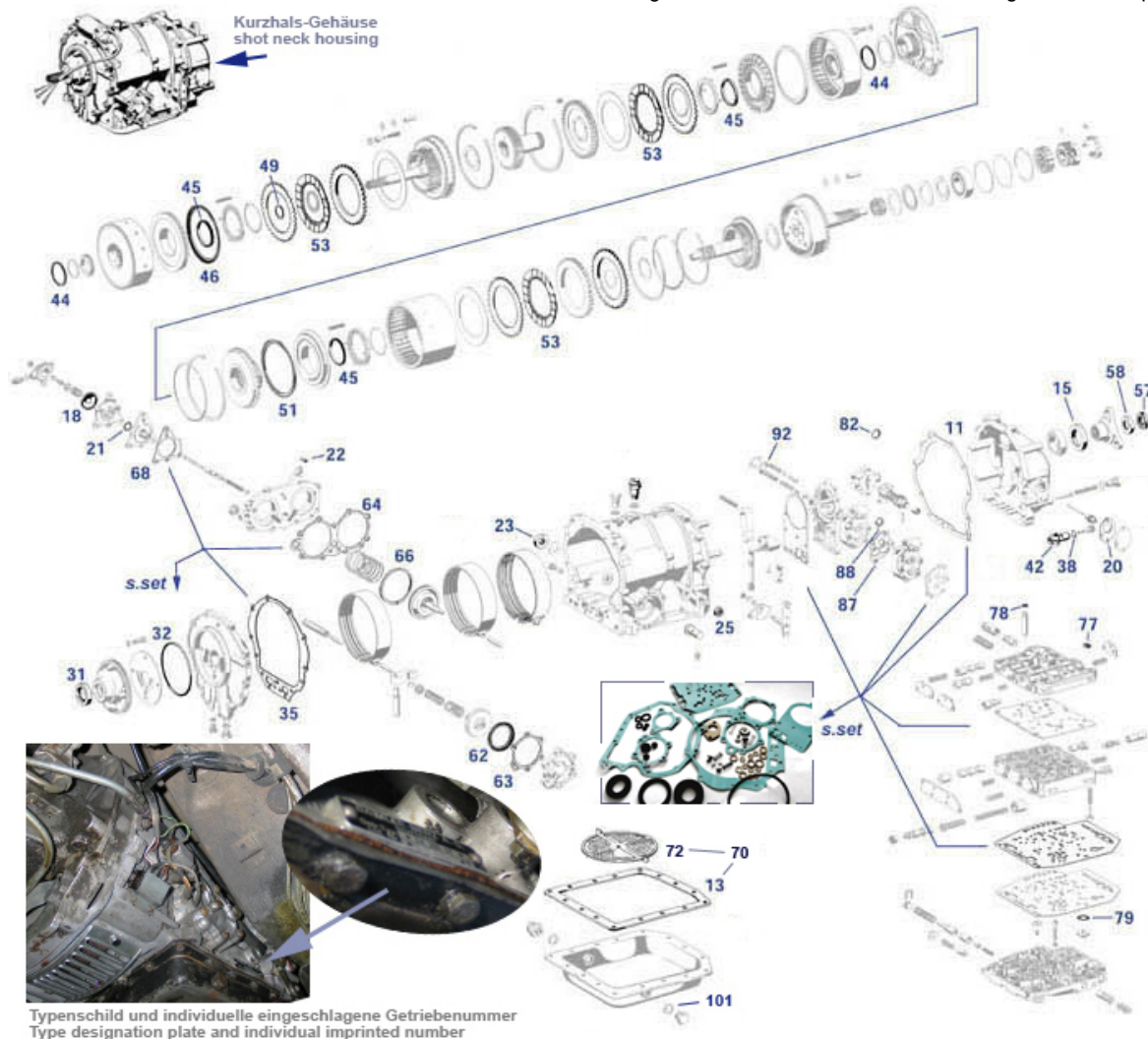
siehe 229008	229808	N/A	Geberzylinder 280SL 'FTE' Vgl.-No: 229004	€ 268,20
Nehmerzylinder 280SL 'FTE' Vgl.-No: A0002954207	229003	€ 216,25	229001 A0002955206	N/A
229007 Rohr Vorrat -> Geber bis 1968, ersetzte Ausführung	229007	€ 39,98	229009 A0002951083 Reduzierschlauch, Ausgleich	€ 256,11
229011 Rohrleitung Geber bis Schlauch LHD M12/M12	229011	€ 44,57	229012 Geberzylinder 250S/SE/SL, FTE	€ 50,62
229021 -NL- Leitung Vorrat bis Geberzylinder 280SL/SE	229021	N/A	229029 Rohr Geber bis Schlauch 230SL, M14/M14	N/A
229802 Nehmerzylinder 220-230-250 S/SE/SL	229002	€ 193,36	229802 A1132901013 Rohr Geber bis Schlauch 280SL	N/A
229803 siehe 229003	229803	€ 63,08	229802 A0002951907 Nehmerzylinder 220-230-250 S/SE/SL	N/A
229808 NL! Geberzylinder 220/230, 110/111/113 'FTE'	229008	N/A	229804 NL! Geberzylinder 280: 113 alle, 108/111 -> 69,	N/A
229810 KupplungSchlauch 230SL M14/W14	229810	N/A	229810 Kupplung-Schlauch, 230SL, 213 mm M14/W14	€ 47,60
			229813 NL! Kupplung Schlauch 250/280SL M14/W12	N/A

27 Automatikgetriebe

27.a Automatikgetriebe

Mit kleineren Änderungen war das in R113 bis Serienende benutzte Automatikgetriebe das abgebildete K4A 025, erkennbar am elektrischen Hubmagnet für das Steuerdruckgestänge und am kurzen hinteren Gehäuse. Innerhalb der Pagodenbauzeit wurde vom Alu-Wandler (Gehäusenieten anfällig gegen Undichtigkeit) in den Blech-Wandler modernisiert, bei Aggregatetausch muss die Anlasskranz-Mitnehmerscheibe kompatibel sein (siehe Bild Kurbelwelle). Die speziellen Prüf- und Reparaturmöglichkeiten sind im MB-Werkstatthandbuch 6510140200 beschrieben.

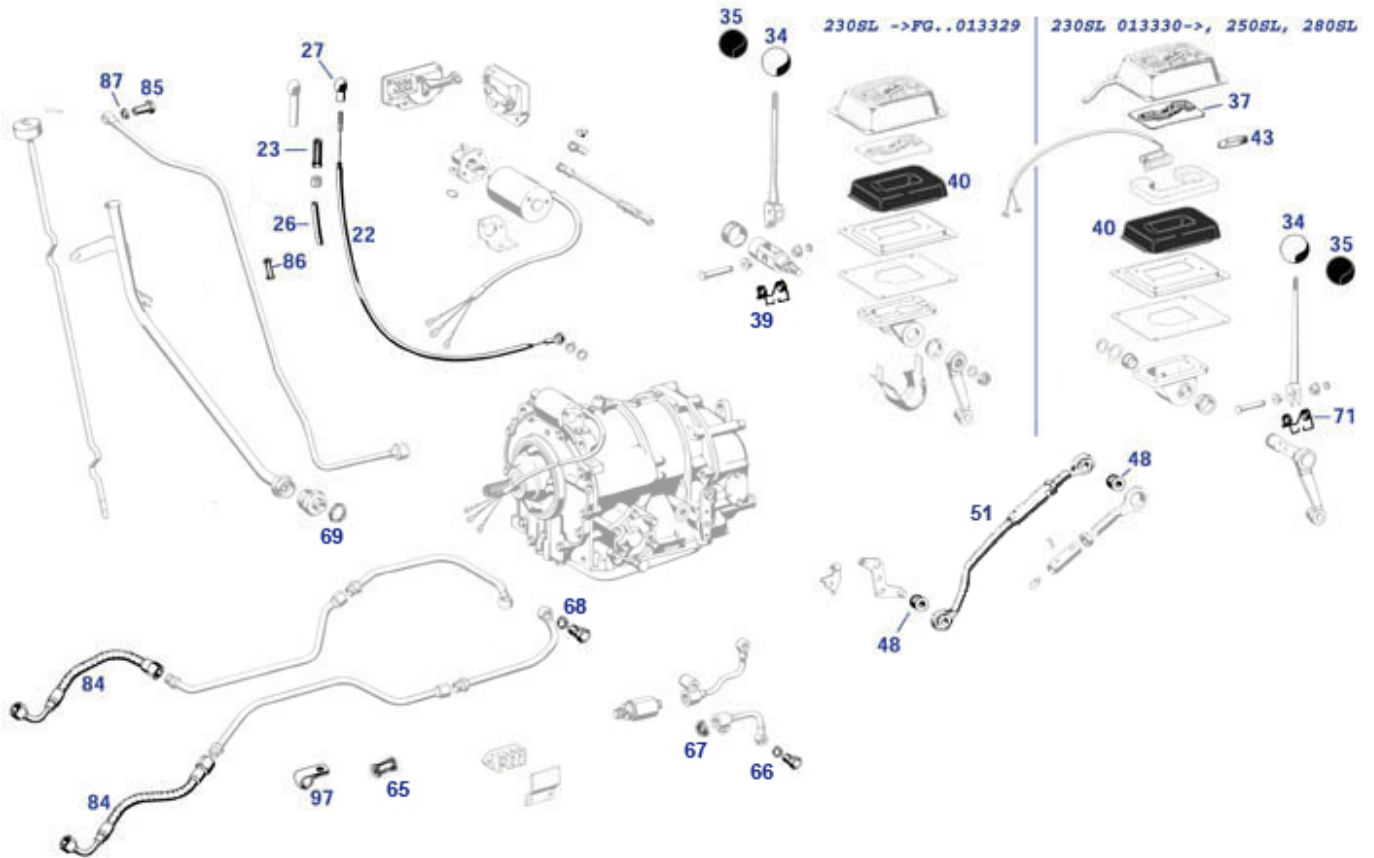
W108 und 111-2-Türer bekamen ab Mai 1969 das weiter modernisierte und vergrößerte K4C 025, das nicht in den Pagoden-Tunnel passt.



P-LZ Dichtring, Automatik	228061	N/A	-NL- Set Runddichtungen , Automatikgetriebe	227253	N/A
A1122700182 Entlüfter, Automatik ab G ..006	227155	N/A	A1122772380 Dichtung Schaltschiebergehäuse	227185	N/A
A1122771480 Dichtung Automatik Reglergehäuse	227190	N/A	siehe 126871	126071	N/A
A112270093281 Kolben für Vorwärtsgänge	227230	N/A	Außenlamelle Automatik, D=3mm Vgl.-No: A1092720626	727223	€ 16,24
-NL- Set Steuerkolben , Automatikgetriebe	227254	N/A	Außenlamelle Automatik, D=4mm Vgl.-No: A1092721426	727224	€ 16,24
siehe 227252	227800	€ 291,55	A1122701389 Ventil, Automatik	227255	N/A
A1122770392 Nutring am Schaltschiebergehäuse.	227267	N/A	A1122700097 Sekundärpumpe	227275	N/A
A1092700293 Antriebswelle Sekundärpumpe	227285	N/A	A1122721126 Kupplungslamelle "mittel"	227311	N/A
A112270256280 Bremsband Überholung, Altteil	227325	N/A	A1122701800 siehe 227252	227100	N/A
A112270266280 Bremsband "R" Überholung	227326	N/A	A0019972346 Dichtring, Automatik	227861	N/A

	A1112600058 Entlüfter, Getriebekopf	226155	N/A		A1122700412 -NL- Ölwanne für 230-280SL	227007	N/A
	Manschettendichtring, Kupplungspaket 722.2xx	227246	€ 8,75		A1122701490 Primärlölpumpe mit Gehäuse	227012	N/A
	Hohlschraube Automatikgetriebe M12 X 1,5 X 24	107141	N/A		A1122700079 Membrane	227020	N/A
11	Dichtung Automatik- Getriebegehäuse	227180	N/A	13	Modulierdruckregler Dichtung für Automatik-Ölwanne	227704	€ 3,50
13	Dichtung für Automatik-Ölwanne	227004	€ 3,63	15	Simmerring 250/280SL Automatik hinten 38x62	227042	€ 6,25
15	Simmerring Autmatik hinten 62x42, 230SL,111 früh	227041	€ 8,79	18	Membrane Modulierdruckregler Vgl.-No: A1122700079	227820	€ 23,80
19	A1102770180 Dichtung Unterdruckzylinder	227280	€ 7,35	20	A1122740180 Dichtbeilage für Deckel	227029	€ 3,87
21	O-Ring am Lagerkörper Vgl.-No: A0009976845	227027	€ 0,58	22	A0009976041 Schmutzabdichtung Kugelpfanne	227052	N/A
23	A0019972346 Dichtring, Automatik	227061	N/A	25	N006503010100	227065	N/A
31	Radialdichtring Automatik-Getriebe vorn	227045	€ 6,62	32	O-Ring 120 X 3,5mm Autmatik- Getr. vorn/Primärlölpumpe	227047	€ 2,38
35	Set Flachdichtungen , Automatikgetriebe	227252	€ 158,87	35	A1122711380 Dichtung Primärlölpumpe / Getriebe	227120	N/A
39	A1122740032 -NL- Vierkantwelle Tachoantrieb	227070	N/A	40	Tachoantriebsradwelle	226030	N/A
41	A1122700627 Gegenstück, Tachoantriebsrad	226031	N/A	42	Flansch,Tachowelle/Automatik,verb esserte Ausführg.	227826	€ 169,93
42	Dichtung für Wellen, klein	254118	€ 10,89	44	A1002720155 O-Ring hinter Primärlölpumpe	227055	N/A
45	A1152721492 Manschette, Automatik	227048	N/A	45	Manschette, Automatik Vgl.-No: A1152721492	227848	€ 13,09
46	A3162720792 Manschette, Automatik	227046	N/A	49	A3072720255 O-Ring, Automatik	227049	N/A
51	A1122721192 Manschette, Automatik	227051	N/A	53	Innenlamelle (Belagscheibe) 113 Autmatik, 2,2mm	227225	€ 25,32
53	Außenlamelle Automatik, D=2mm Vgl.-No: A1092721526	227224	€ 11,88	53	Außenlamelle Automatik, D=3,5mm, ersetzt ältere	227226	€ 16,24
55	A1112620045 Dreiarmlansch Getriebeabtr	126009	N/A	57	Mutter, Dreiarmlansch/Hauptwelle M24x1,5	126072	€ 21,00
58	Sicherung,Dreiarmlansch/Hauptwe lle	126871	€ 4,75	62	Lippendichtring Arbeitskolben, vgl. A1122770192	227832	€ 13,09
62	A1122770192 Lippendichtring Arbeitskolben	227232	N/A	63	A1122771780 Dichtung Arbeitszylinder	227235	N/A
64	A1122771980 Dichtung 2-Fach- Arbeitszylinder	227220	N/A	66	A1122770055 Lippendichtring Arbeitskolben	227233	N/A
70	A1122700098 Automatik Ölsieb + Dichtung früh	227900	N/A	70	Automatik-Ölfilter separat, ab Getriebe 006750	227805	€ 112,17
70	Orig Altbestand: LU Filter	227905	N/A	72	Dichtstreifen am Ölfilter Vgl.-No: A1132770080	227019	€ 3,63
72	Automatic Ölsieb 230-250SL	227009	N/A	77	Nutring am Schaltschieberge. Vgl.-No: A1122770392	227867	€ 4,76
78	Dichtring bei Schaltschieber Vgl.-No: A0009976345	227063	€ 0,56	79	Dichtring im Schaltschieber Vgl.-No: A0059974145	227069	€ 0,60
82	O-Ring Fliehkraftregler Vgl.-No: A0009977845	227037	€ 0,58	87	A1122771880 Dichtung Sekundärlölpumpe	227240	N/A
88	A1862770055 O-Ring bei Fliehkraftregler	227038	N/A	92	A1122771680 Dichtung bei Fliehkraftregler	227241	N/A
95	A1122770453 Mitnehmerhülse Sekundärlölpumpe	227085	N/A	101	Alu-Dichtring 14 x 18 x 1,5 mm	207186	€ 1,08

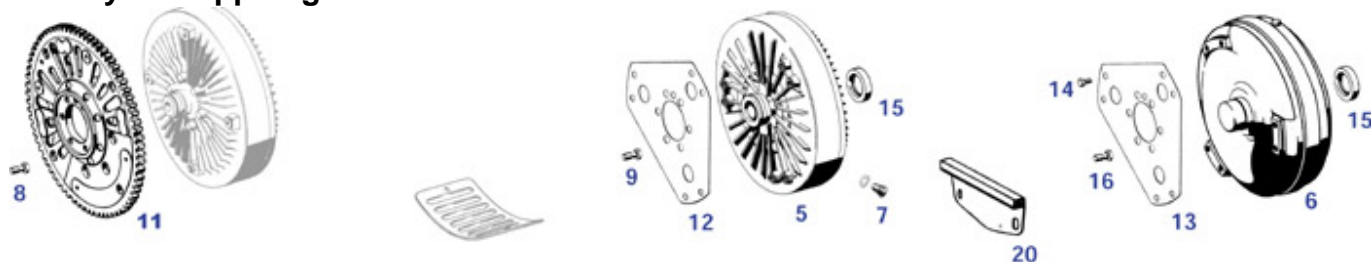
27.b Automatik: Schaltgestänge und Anbauteile



	Unteres Gehäuse Wählhebellager früh	226234	N/A		Klemmschelle für Bowdenzug, 6mm	107043	€ 17,14
	A1123001015 -NL- Schubstange Doppelhubm	230027	N/A		-NL- Halteblech für Automatik-Kulisse	226104	N/A
	-NL- Beleuchtung, Automatik-Kulisse 250-2	226105	N/A		-NL- Ölleitung Automatik-Getriebe	227092	N/A
	-NL- Hebel für Wählhebellager früh	226315	N/A		A1125400273 Druckleitung mit Befestigung 230S	227053	N/A
	A1142702247 Unterdruckleitung Automatik	227050	N/A	1	Autmatic Getriebe, werksüberholt 230-250SL	227210	N/A
1	Automatik Getriebe, werksüberholt 280SL	227200	N/A	20	A0015458724	227002	N/A
21	A0015456724 6-Pol. Automatik-Schalter USA-A	227013	N/A	22	Anlasssperr-&Rückfahrlicht	227003	N/A
22	Schaltzug für Rückfahrlicht R113 Automatic	227803	€ 37,06	23	Verstellhülse 230-280SL Vgl.-No: A1132670253	227032	€ 20,10
24	A1139970141 Dichtring für Drahtzug Anlasser	227033	N/A	26	Schutzschlauch 1m (ID5 / AD6 mm)	799909	€ 1,00
27	A0009910822 Pfanne, ersetzbar in 230003	227015	N/A	28	A1273000086 Endstück Sperrschalterzug U	227016	N/A
29	Schraubklemme, 3-Pol (o.Schrauben)	254064	€ 29,99	30	A0003040290 Magnetschalter Automatikgetriebe	227006	N/A
32	A0009976041 Schmutzabdichtung Kugelpfanne	227052	N/A	33	Dichtring, Magnetflansch, Typen Kurzhals-Autom	227062	€ 6,93
34	Automatik-Schaltknopf, elfenbein, duktion	226003	€ 46,34	35	Schaltknopf schwarz, Automatik	226001	€ 51,25
36	A1122670001 Automatik-Schalthebel 113 ab 9	226022	N/A	37	Kunststoffeffassung-Automatik Kulisse 113 spät,	226201	€ 20,85
37	Kunststoffeffassung-Automatik Kulisse 113 spät,	226101	€ 17,45	39	Schenkelfeder Wählhebellager 230SL bis ca. 09.'65	226318	€ 27,49
39	Schenkelfeder Wählhebellager 65 bis Ende"P-hinten"	226319	€ 37,49	40	Gummimanschette, Automatik-Kulisse	226103	€ 58,25
43	Glühlampe Soffitte 12V / 3W, LÜA30	226102	€ 2,53	45	Lagerbuchse, Automatik-Schalthebel	226110	N/A
46	A1132670850 Lagerbuchse, Schalthebel re	226117	N/A	48	Lagerbuchse an Schaltstange	226043	€ 3,55
49	A1132670950 Lagerbuchse	226118	N/A	50	Hülse Wählstange Vgl.-No:	226042	€ 41,65

51	Automatik-Schalthebel Schubstange Automatik- Wählhebelgestänge ..0733	226040	€ 199,00	52	A1132670059 1st Einlage f.Führungshülse @Schubstange Wählhebel	226044	€ 35,69
54	Abdeckblech für Leitungsverbinder Nähe Wandler	254009	€ 33,24	56	A1122670120 Unteres Gehäuse Wählhebellager	226235	N/A
57	Schaum-Einlage Automatik-Kulisse	226107	€ 19,75	58	Dämpfungsbeilage, Automatik- Kulisse	226106	€ 16,66
65	Schutztülle für Ölrohr, Automatik	227059	€ 2,96	66	CU-Dichtring 8x12x1mm, zB. für Hohlschraube	220011	€ 0,10
67	Alu Dichtring 12X16X1,3, z.B. Autm- Hohlschr..	107143	€ 0,24	68	Hohlschraube Automatikgetriebe M12 X 1,5 X 24	107141	N/A
69	Alu-Dichtring 14 x 18 x 1,5 mm	207186	€ 1,08	71	A1129930120 -NL- Feder Wählhebellg. 230	226108	N/A
72	A1122670074 Bolzen Wählhebel an Welle	226109	N/A	73	A1122670150 Lagerbuchse bei Wählhebel	226114	N/A
76	A1132670503 Welle an Wählhebel 230SL früh	226310	N/A	77	A1132600439 Wählhebelwelle spät	226320	N/A
78	A1132600339 -NL- Bereichswählhebel an A	226300	N/A	80	A1132700284 Öleinfüllrohr Automatic LHD	227010	N/A
83	A1162700083 Automatik-Peilstab 250-280S	227097	N/A	84	Schlauch Getriebeöl an Kühler Vgl.-No: A0199978182	227901	N/A
85	Hohlschraube am Saugrohr M10X1X19 SW14	227022	€ 2,05	86	Schutzhülse an Unterdruckleitung	227858	€ 5,36
87	Dichtring 10 X 13,5 X 1 Alu, zB Geber, Hohlschr.	227023	€ 0,50	89	A1125400173 Druckleitung mit Befestigung 230S	227054	N/A
90	A0015421317 Öldruckschalter Autm.-Getri	254117	N/A	91	A1112700796 Ölleitung Automatik- Getriebe	227091	N/A
93	A1132700396 Ölleitung Automatik- Getriebe	227082	N/A	94	A1232700396 Ölleitung Automatik- Getriebe	227094	N/A

25.c Hydr. Kupplung/Wandler



	Abdeckblech für Leitungsverbinder Nähe Wandler	254009	€ 33,24	5	A1112501502 -NL- Hydraulik Kupplung 230SL s	220105	N/A
6	A1302500902 Drehmomentwandler 280SL	220103	N/A	7	A1809970530 Verschlusschraube	220199	N/A
8	Dehnschraube 10x20 M121 spät Vgl.-No: A6210320071	103029	€ 9,98	9	A1089900119 Dehnschraube 10x31 zB 230SL	203026	N/A
11	A1800302105 Schwungscheibe M127 Automatik	203057	N/A	12	NL! Automatik Mitnehmerscheibe M127 ab FN; M110	203105	N/A
13	A1080320106 Mitnehmerscheibe Automatik	203106	N/A	14	Schraube für Drehmomentwandler	227299	N/A
15	Radialdichtring Automatik-Getriebe vorn	227045	€ 6,62	16	Dehnschraube Schwungscheibe Automatik M129/130	203027	€ 55,00
20	Schwungradabdeckung, Version siehe Bild	225056	€ 33,97	20	Abdeckblech Automatik Getriebebeflansch früh	225058	€ 95,72

27.i Info Belagzustand



Info Belagzustand - Indikator Getriebeöl:
 die Demontage der Getriebeölwanne ist einfach und liefert gute Hinweise: An Filter und in Ecken der Ölwanne sammeln sich zuerst die Zeugen verschlissener Bremsbänder oder Kupplungen.

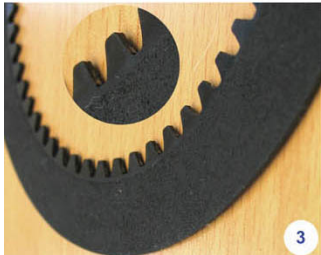
- 1: Innenlamelle Neuteil.
- 2: Belagstärke OK, aber Öl verrußt durch Abbrand anderer Beläge.
- 3: Verschleißgrenze des Belages erreicht, Schaltvorgänge noch OK.
- 4: Schaltvorgänge beginnen zu rutschen, Einstellversuche am Modulierdruck können das Problem noch kurzfristig verlagern.
- 5 + 6: vollständiger Belagverlust führt zu Verschleiß der Außenlamellen. Nicht selten werden die Getriebe noch über viele Tausend Kilometer weiter gefahren.
- 7: Verzug infolge Lamellen-Überhitzung. Metall-Abrieb im rußverdunkelten Öl führt zu erheblichen Folgeschäden im restlichen Getriebe.



2



5



3



6

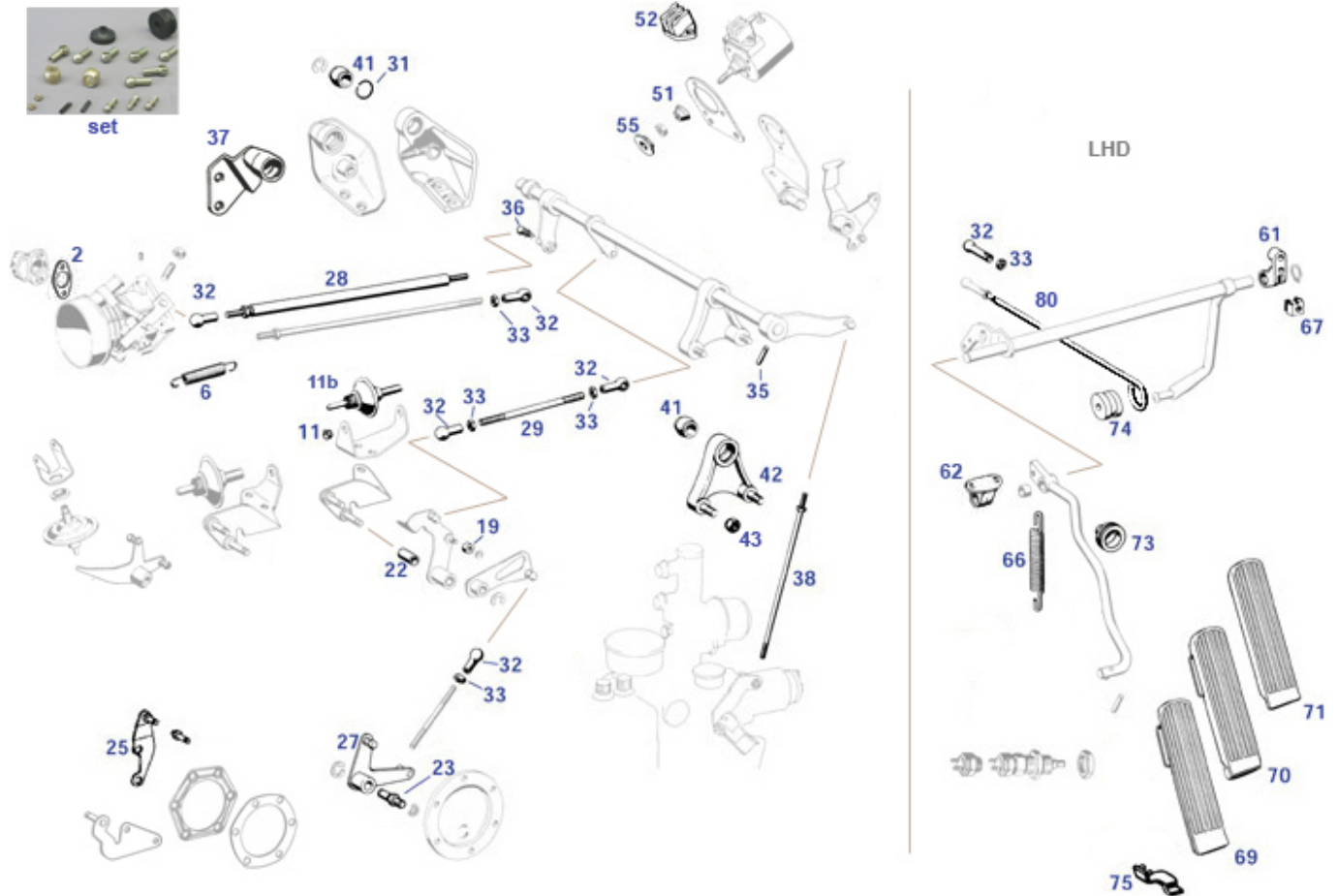


4



7

30 Gasgestänge



Achtung Sammel-Abbildung: Varianten sind gemischt abgebildet, es existieren zahlreiche Änderungstermine und Versionen (Schaltwagen/Autom., Landes-/Ausstattungsvers. Abgas/Klima). vgl. Gruppe 07.c Elektrische Regulierung, Gruppe 27.b Autom.Gestänge. RHD nicht abgebildet. Bei Anfragen bitte gern Fotos beifügen. Als Faustregel: befinden sich Leerlauf-Anschläge und Kombination der Bauteilvarianten im Zustand der Werksauslieferung, dann kann eine Gestängewartung in Eigenregie durchgeführt werden. Besteht Verdacht, dass Teile nicht in Originalposition sind, empfiehlt SLS den Gang zu spezialisierten Restaurateuren (Gradscheibenzuordnung), bevor zB Teillast-Probleme auf die Einspritzpumpe zurück geführt werden.

	Dämpfungsring Gasgestänge (Härte 45°SH)	130200	€ 11,75		A1270701522 Kulissenhebel M127.981->011	207043	N/A
	A1270702024 Lagerbock, Gasgestängewelle	207088	N/A		Gasgestänge-Welle 230/250SL	207080	N/A
	A1800720393 Rolle, an Gestängekulisse R	207073	N/A		LZ! Klammer, Vakuumleitung auf Halter	243879	€ 5,36
2	Deckel, Drosselklappenstutzen	214074	€ 55,22	2	A0005453304 -NL- Leerlaufschalter 280S	254085	N/A
2	Dichtung am Leerlaufschalter Vgl.-No: A0001410080	214080	€ 3,69	6	Feder an Drosselklappe Vgl.-No: A1199931410	230017	€ 15,93
11	A1270720550 Buchse bei Schließdämpfer	207089	N/A	11	Schließdämpfer, Version siehe Fotos	207116	€ 109,00
19	Nylonrolle bei Gasgestängekulisse	207873	€ 1,96	22	A1800720350 Lagerbuchse Gasgestänge	230010	N/A
23	Lagerbuchse Gasgestängeumlenkung/Motor	230015	€ 5,43	23	A6160720074 Lagerbolzen Gasgestänge	230014	N/A
25	Halter mit Lagerbolzen, Umlenkung an Motorarm	230018	N/A	27	Umlenkhebel, 230/280SL	230016	€ 97,50
28	A1300701875 -NL- Druckstange Gasgestänge	230033	N/A	28	Druckstange, Gasgestänge, 280 mm L/R-Gewinde	230032	€ 85,88
29	siehe 230835, Zugstange	230035	N/A	29	Zugstange, Umlenkung an Gaswelle 2 x RW	230835	€ 19,36
31	A0009945435 Sprengring	207083	N/A	33	Mutter M5 (standard/Rechtsgewinde)	199095	€ 0,24

33	Kontermutter Linksgewinde, Gasgestänge	230006	€ 0,83	35	Hohlspannstift Gasgestänge, Federstahl 4 X 18	230007	€ 0,51
36	Kugelzapfen am Gasgestänge Vgl.-No: N071803008101	230008	€ 1,67	37	NL! Lagerbock bis 11.1965 Vgl.-No: 230040		N/A
38	NLI Schubstange mit Kugelpfannen	230009	N/A	38	Schubstange zur Einspritzpumpe 1RGW+1LGW	230809	€ 24,51
40	A1290700324 Lagerbock, Gasgestänge	230012	N/A	41	Messingbuchse am Bock Gasgestängelager	207085	€ 3,99
42	Lagerbock, Gasgestängewelle links, M127-130E	207788	€ 127,20	43	Sicherungsmutter, Lagerbock an Konsole Gaswelle	230029	€ 3,57
50	Gleichstrommagnet M130E	207100	€ 1.249,50	51	Gummimanschette Hubmagnet "PES"-Gestänge	207899	€ 3,93
51	NLI Halter für Hubmagnet, M130, wie Bild	207201	N/A	51	A0019970681 Gummimanschette Hubmagnet	207099	N/A
52	A0005467041 Klemme, --> 154052	254063	N/A	52	Kabelverbinder-Block,2-Pol, Vgl.-No: A0005461841	154052	€ 44,85
55	Bundmutter Hubmagnet Gasgestänge	299334	€ 13,66	61	Lager Gaswelle, Befestigung-Bohrungen vertikal	230013	€ 75,08
62	Lagerbock Gaswelle, 113 links, diverse andere, Alu	230042	€ 52,00	64	A0005451706 "Kickdown"-Schalter	229006	N/A
65	A1129900151 Mutter an Übergasschalter	230031	N/A	66	Feder z.B. Gasgestänge Vgl.-No: A1869931810	199091	€ 20,29
67	Käfigmutter M6, ohne Selbstsicherung	188835	€ 1,90	67	ersetzen in 188835 möglich	188035	N/A
69	Gaspedal R113 komplett Schalter	230000	€ 91,93	70	Gaspedal R113 komplett Automatik	230100	€ 130,00
71	Reparatur-Gummiüberzug, Gaspedal Automatik	230001	€ 26,18	72	A1133000204 Pedalhebel, 230-280SL	230022	N/A
73	Gummitülle 8/24, Gasgestänge Stirnwand	299006	€ 4,19	74	Dämpfungsring Gasgestänge (Härte 60° SH)	230800	€ 6,39
74	Dämpfungsring Gasgestänge (Härte 45°SH)	130800	€ 6,39	75	Lager, Gaspedal an Bodenblech LHD, unlackiert	261140	€ 41,00
80	Druckstange Gasgestänge 230SL spät. 250-280SL	230039	€ 87,76	80	Druckstange Gasgestänge 230SL früh	230019	€ 87,76

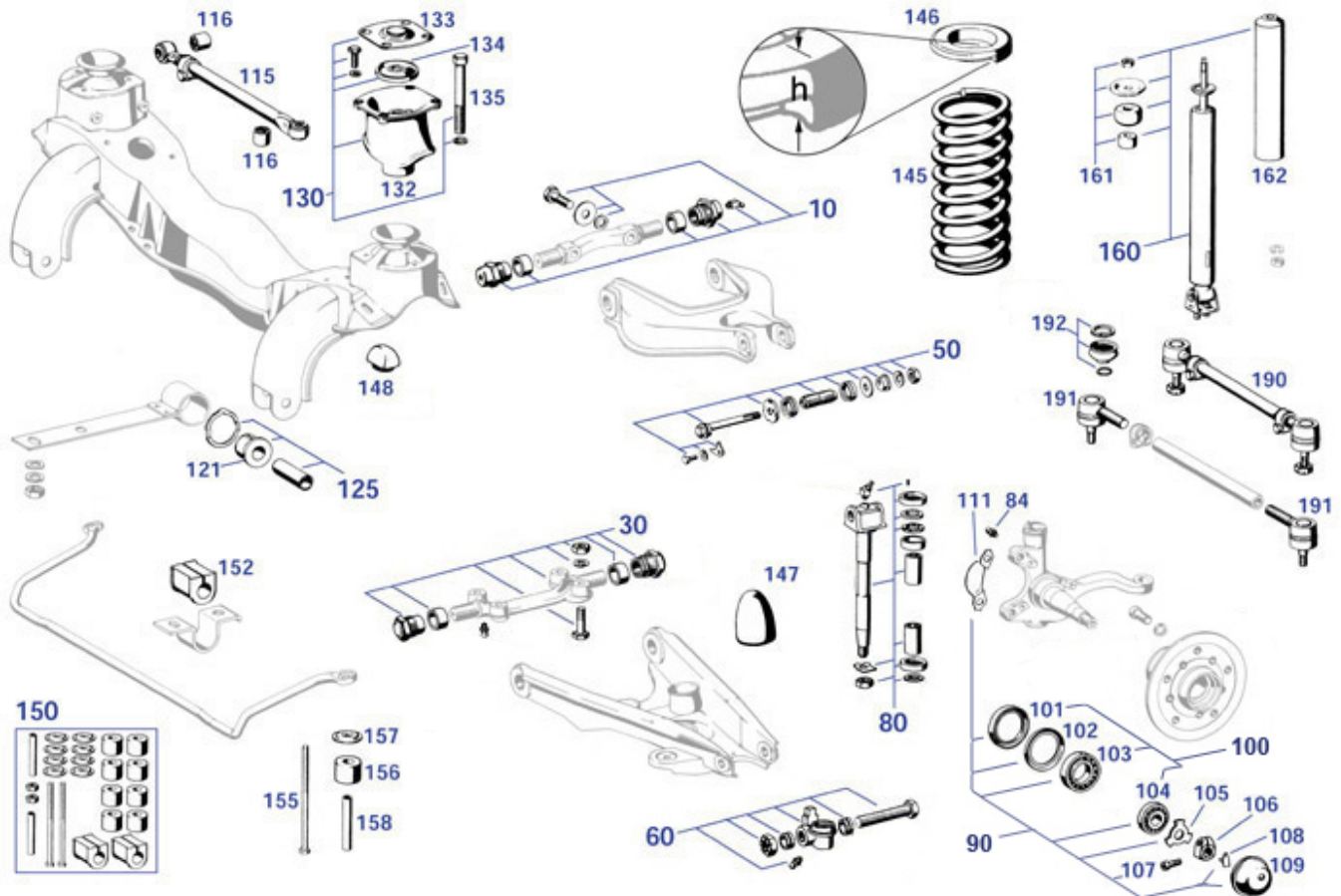
32, 33 Vorderachse und Infos Dämpfer+Federn

33.a Vorderachse

Bis 06.'64 wurden grundsätzlich Girling-Sättel (wie 220SE) verbaut, danach konnten wahlweise ATE-Bremsen verbaut werden. Mit Produktionsbeginn W108 verschwanden die Girling-Sättel und ältere Fahrzeuge konnten auf ATE nachgerüstet werden. Ab Einführung des 250SL: vergrößerter Bremsscheiben-Durchmesser (Grund für geänderte Achsschenkel, vorher war Montage von 13" Felgen noch möglich). Der Drehstab-Durchmesser wurde Ende '67 von 22 mm auf 20 mm verringert.

Mögliche Varianten bei Limo-Achsen: andere Domlageranordnung (Teile 132+133), andere Länge Blattfeder+Exzentrizität der Gummis 121 (Nachlauf-Werte), andere Spiralfedern.

Das Fahrzeugniveau wird gemäß Tabellenbuch anhand der unteren Lenkerstellung kontrolliert. Mehrheitlich wird mit Federzwischenlage Nominalmaß 20mm (Klickbereich 146) ein Erstversuch der Einstellung unternommen.



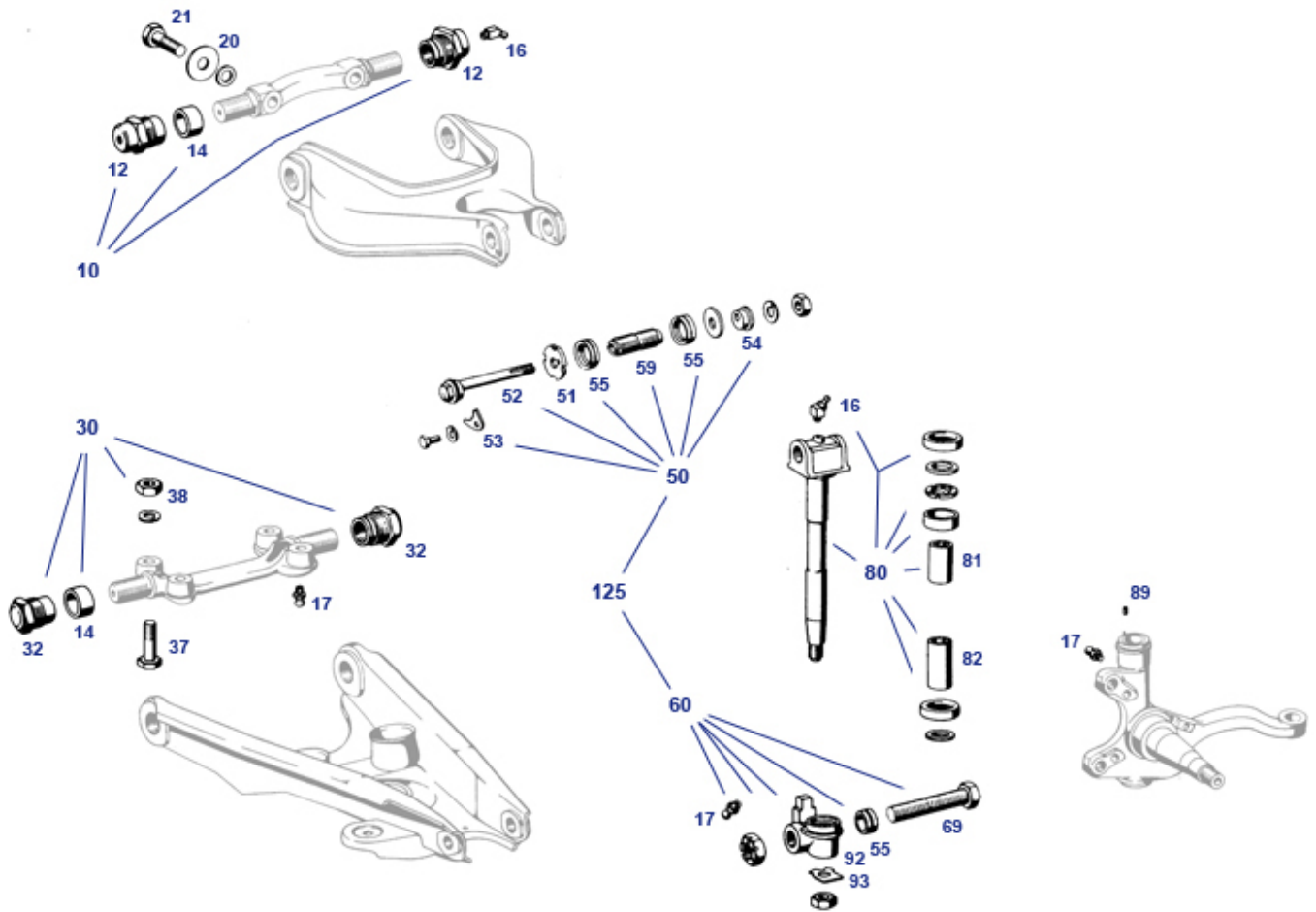
Buchse am Achsschenkel, unten (Länge 45mm)	233053	€ 14,28	A1083300120 Achsschenkel rechts ab 250SL/S	233025	N/A
Sichernde Mutter M8, hohe Form	299333	€ 0,76	Scheibe 15mm bei Nachlauf-Excenter	233104	€ 0,76
A1133230265 Drehstab (Stabi) 250-280SL	232030	N/A	Federring M14 Vgl.-No: N000127014201	233103	€ 0,50
Abstandrohr an Blattfeder vorn	233098	€ 8,20	Zwischenring Vgl.-No: A1103220276	233097	€ 10,00
NL: Gummi über Feder vorn 20,0 mm	232811	N/A	Gummi über Feder vorn 25,0 mm, schwierig verbaubar	232813	€ 38,79
Gummi über Feder vorn 30,0 mm, schwierig verbaubar	232814	€ 35,69	A0003300485 Reparatursatz	233093	N/A
A1083300020 Achsschenkel links ab 250SL/S	233015	N/A	Lenkstange-Spurstange-K	233021	N/A
A1113330230 A-Lagerbolzen, Innen oben	233022	N/A	Kurz-Satz Lenker unten innen / 1 Seite 108 - 113	233031	N/A
Stoßdämpfer R/C107,114-5 vorn, KONI - Classic	732103	€ 210,00	A1113330330 Querlenker-Lagerbolzen innen	233032	N/A
Gewindebuchse, Lenker innen (30,9mm, mit Nut)	233036	€ 23,99	Gewindebuchse, Lenker innen (29,9 mm, ohne Nut)	233037	€ 23,99
A1123340501 Radnabe vorn	233040	N/A	Federring B12, galv. verzinkt, 8µm	233042	€ 0,39
Sicherung am Achs-Lagerbolzen Vgl.-No: A1109940010	233043	€ 2,58	Befestigungsbolzen	233044	€ 9,52
			Achslagerbolzen		

A1123303107 Querlenker oben, 108 - 113	233045	N/A	Mutter M12 X 1,5 verzinkt Vgl.-No: 233046	€ 1,58
Schraube M8x22, Achsträger, Kupplung, A-Säule, ..	233064	€ 0,37	A1133300077 Anschlagplatte, V-Achsträger	N/A
Sicherungsblech an Achsschenkel	233051	€ 3,21	NL! Buchse am Achsschenkel oben, FEBI	N/A
Dichtring an Querlenker außen Vgl.-No: A1813330180	133015	€ 8,45	Kappe für Schmiernippel, rot	€ 0,65
Gummilager, Vorderachsträger, kleine Mängel	233760	€ 42,42	Federring M8, verzinkt Vgl.-No: N912004008102	€ 0,21
Schmiernippel Querlenker, M8, 45°, FEBI	133048	€ 0,57	Sicherungsblech am Querlenk.oben Febi	N/A
NL! Exzenterbolzen, Querlenker ob. Febi	133017	N/A	Gewindebüchse am Achsschenkel Vgl.-No: A1203330548	N/A
A1203300187 Exzenterbuchse Achsschenkel	133019	N/A	Stellscheibe an Achsschenke Vgl.-No: A1209903240	€ 0,89
Set Lenkstange mit Schraube und Scheiben	246660	€ 38,08	A1203320262 Drucklagerscheibe Oberteil	N/A
A1203320162 Drucklagerscheibe Unterteil	133027	N/A	Federring 14mm zB Nockenwellenräder, LiMa-Spanner,	€ 0,55
Achsschenkellager unten außen Febi	133031	€ 43,89	Bolzen, Querlenkerlager unt. außen Febi	€ 10,17
Gew.Buchse,Lenker innen, 29,9(ohne Nut)	133038	€ 25,25	Gew.Buchse,Lenker innen,30,9mm,mit Nut	€ 25,29
Dichtring an Querlenker innen Vgl.-No: A1203330180	133041	€ 2,05	A1363320852 Ausgleichsscheibe 1,7mm	N/A
Zylinderstift für Rep.-Satz Achsschenkelbolzen	233750	€ 0,31	A1363320952 Ausgleichsscheibe 1,9mm Ach	N/A
A1363321052 Ausgleichsscheibe 2,1mm	133063	N/A	A1363320052 Ausgleichsscheibe 2,3mm, Ac	N/A
A1363320152 Ausgleichsscheibe 2,5mm Ach	133065	N/A	A1363320252 Ausgleichsscheibe 2,7mm Ach	N/A
Sechskant-Mutter 10 M8, galv. verz.	990101	€ 0,15	Schraube 8x18 zum Beispiel W108-Achsträgermontage	€ 0,43
Bolzen, Blattfeder an Vorderachse, M16 X 1,5 X 80	233106	€ 2,56	Federring 8mm für Innensechskantschrauben	€ 0,44
Kronenmutter M10X1 17H, galv. verz, Foto !	133706	€ 2,45	Splint 2,0 x 25, zB Spurstangenmuttern	€ 0,12
Splint 3,2 X 36 Vgl.-No: N000094003229	133059	€ 0,18	Scheibe an Klemmmutter, ohne Innenzapfen	€ 27,97
REST:Gummiring zw. Stoßdämpfer oben + Karosserie	232979	€ 3,00	A1113320106 Achsschenkelbolzen, Original	N/A
50 Rep-satz Querlenker oben außen FEBI	133010	€ 47,67	50 Rep-Satz A-Schenkel außen oben+unten FEBI	€ 80,50
60 Rep-satz Querlenker unten außen FEBI	133030	€ 61,17	80 LZ! Reparatursatz Achsschenkelbolzen FEBI	€ 79,79
84 Schmiernippel am Achs-Lagerbolzen FEBI	233048	€ 0,26	90 Radlagersatz vorn (FEBI) div. ab ca. 06..1961	€ 39,88
101 Radnabdichtung vorn ab BJ 06.1961 und TEXT	142625	€ 8,88	102 REST! Abziehteller Radlager, 06.61 ->, orig.	€ 79,67
102 Abziehteller Radlager, 06.61 ->	142608	€ 23,75	103 Radlager innen vorn 06.61->89 Vgl.-No: A0009815805	€ 7,14
103 Radlager innen vorn 06.61->89, FAG	142680	€ 15,92	104 Rad-Rollenlager außen 06.61->89 FAG	€ 4,58
104 Rad-Rollenlager außen 06.1961 -> 89 FAG	142730	€ 25,26	105 NL! 120 334 0315 !Scheibe an Klemmmutter	N/A
106 Klemmmutter, Rechtsgewinde, div. Typen 1956-85	233077	€ 32,53	107 Innensechskantschraube M7 X 20, zB Nabe->85	€ 0,92
107 Innensechskantschraube, M6x20 (10.9), schwarz	233076	€ 1,08	108 Kontaktfeder am Radlager R113....	€ 1,56
109 Nabenabdeckung am Radlager, W110-115,..,B-Ware	B233079	€ 5,30	109 Nabenabdeckung am Radlager, 110-115,..	€ 7,96
111 Sicherungsblech Sattel vorn, '66 - 12/1976	242008	€ 6,19	116 Silentlager für Führungsstange	€ 5,31
121 Gummilager Blattfeder Vorderachse, original Qual.	233096	€ 24,86	121 Gummilager, Importqualität	€ 9,88
132 Gummilager, Vorder-Achsträger Vgl.-No: A1113301575	233060	€ 96,52	133 Anschlagplatte, Vorderachsträger 230 - 280 SL	€ 35,14
134 Anschlagteller, Vorderachsträger	233062	€ 13,99	135 Schraube M12 X 1,5 X 90, schwarz, Achsträger	€ 1,80
145 Vorderfeder 230 - 280 SL, 15,6 mm	232010	€ 124,95	146 Gummi über Feder vorn 25,0 mm	€ 57,37

	(Standard)				Vgl.-No: A1113220585		
146	Gummi über Feder vorn 20,0 mm Vgl.-No: A1113220385	232011	€ 57,37	146	Gummi über Feder vorn 30 mm Vgl.-No: A1113220785	232013	€ 57,37
146	Gummi über Feder, vorn, 27,5mm	832014	€ 57,37	146	Gummi über Feder vorn 22,5mm Vgl.-No: A1113220485	332015	€ 57,37
147	Anschlagpuffer an Querlenker unten	233066	€ 5,95	148	Anschlagpuffer Querlenker oben	233065	€ 9,76
150	Drehstab-Reparatursatz für Drehstab 20mm	233070	€ 86,06	150	Drehstab-Reparatursatz für Drehstab 22mm	233071	€ 95,63
152	Gummilager 18mm für Vorderachsdrehstab 20mm	232050	€ 16,33	152	Gummilager 20mm für Vorderachsdrehstab 22mm	232002	€ 18,75
153	A1113231140 Halter Drehstab an Karosserie	232003	N/A	155	Sechskantschraube Drehstab Vgl.-No: A1119900501	232016	€ 8,56
156	Gummipuffer, Vorder-Achs- Drehstab	232017	€ 10,20	157	Tellerscheibe an Drehstab Vgl.-No: A1113230267	232018	€ 3,57
157	Sechskantmutter mit Klemmteil, M8 galv.zn.	232026	€ 0,56	158	Abstandrohr Drehstab Vgl.-No: A1119911040	232019	€ 6,25
160	Sachs Stoßdämpfer W113 vorn, pro Stück	232112	€ 109,85	160	Bilstein Gasdruckdämpfer vorn R113	232101	€ 284,40
160	Stoßdämpfer vorn W108-111, W113, KONI - Classic	232103	€ 164,90	162	A1113230138 Gummi-Staubkappe Stoßdämpfer	232102	N/A
191	Spurstangenkopf, Rechtsgewinde, Lemförder	233992	€ 10,98	191	Spurstangenkopf, Rechtsgewinde, MEYLE	233192	€ 8,60
191	Spurstangenkopf, Rechtsgewinde FEBI	233092	€ 7,25	191	Spurstangenkopf, Linksgewinde, MEYLE	233191	€ 8,60
191	Spurstangenkopf, Linksgewinde FEBI	233091	€ 7,25	191	Spurstangenkopf, Linksgewinde, Lemförder	233991	€ 16,92
192	Splint 2,5 x 25, Kronenmuttern Lenkgestänge	133007	€ 0,24	232835	Teller über Gummi, Stoßdämpfer	232835	€ 4,99
232879	Gummiring zwischen Stoßdämpfer oben + Karosserie	232879	€ 3,24	232989	Mutter M10X1, Stoßdämpfer Vgl.-No: N000934010015	232989	€ 0,70
233199	Sechskantschraube 8.8 M8x35, galv. verzinkt	233199	€ 0,44	243101	A0009907212 Zylinderschraube Brems Scheibe @ Nabe	243101	N/A

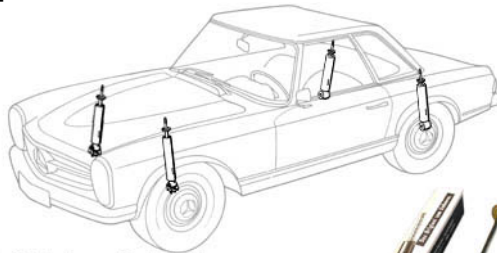
33.c Einzelteile der Lagerung Dreieckslenker

Die Achsschenkel bis 230SL gehörten zur W111- und ab 250SL zur W108-Familie (vergrößerte Brems Scheiben). Die oberen Lenker sind wendbar (wahlweise L/R montierbar), sodass die Position der Lagerbuchsen (zB. Klickbereich 12 - 29,9 ohne Nut=vo. / 30,9 mit Nut=hi.) nur unten technisch vorbestimmt ist; bitte am Fahrzeug nachschauen. 08.'64 wurden die unteren Lenker im Zusammenhang mit Einsatz der Breite-6-Felgen modernisiert, sodass keine Rückwärts-Kompatibilität besteht. Achsschenkelager: Die optimale Lagerungsqualität des Achsschenkelbolzens (Leichtgang aber wenig Spiel) wird axial durch die richtige Wahl der Distanzscheiben (unterhalb Buchse 82) und radial durch Nachreiben der Buchsen mit spezieller Lang-Ahle nach dem Einpressen erreicht. Daher empfehlen wir, eine entsprechend ausgerüstete Werkstatt zu befragen.



12	Gew.Buchse,Lenker innen, 29,9(ohne Nut)	133038	€ 25,25	12	Gew.Buchse,Lenker innen,30,9mm,mit Nut	133039	€ 25,29
14	Dichtring an Querlenker innen Vgl.-No: A1203330180	133041	€ 2,05	16	Schmiernippel Querlenker, M8, 45°, FEBI	133048	€ 0,57
16	Kappe für Schmiernippel, rot	333048	€ 0,65	17	Schmiernippel am Achs- Lagerbolzen FEBI	233048	€ 0,26
20	Sicherung am Achs-Lagerbolzen Vgl.-No: A1109940010	233043	€ 2,58	21	Befestigungsbolzen Achslagerbolzen	233044	€ 9,52
32	Gewindebuchse, Lenker innen (30,9mm, mit Nut)	233036	€ 23,99	32	Gewindebuchse, Lenker innen (29,9 mm, ohne Nut)	233037	€ 23,99
38	Mutter M12 X 1,5 verzinkt Vgl.-No: N000934012013	233046	€ 1,58	50	Rep-satz Querlenker oben außen FEBI	133010	€ 47,67
51	Stellscheibe an Achsschenke Vgl.-No: A1209903240	133023	€ 0,89	52	Exzenterbolzen, Querlenker	133917	N/A
52	NL! Exzenterbolzen, Querlenker ob. Febi	133017	N/A	53	Sicherungsblech am Querlenk.oben Febi	133016	N/A
54	A1203300187 Exzenterbuchse Achsschenkel	133019	N/A	55	Dichtring an Querlenker außen Vgl.-No: A1813330180	133015	€ 8,45
59	Gewindebüchse am Achsschenkel Vgl.-No: A1203330548	133018	N/A	69	Bolzen, Querlenkerlager unt. außen Febi	133032	€ 10,17
80	LZ! Reparatursatz Achsschenkelbolzen FEBI	233050	€ 79,79	81	NL! Buchse am Achsschenkel oben, FEBI	233052	N/A
82	Buchse am Achsschenkel, unten (Länge 45mm)	233053	€ 14,28	87	A1363320252 Ausgleichsscheibe 2,7mm Ach	133066	N/A
87	A1363320852 Ausgleichsscheibe 1,7mm	133061	N/A	87	A1363320952 Ausgleichsscheibe 1,9mm Ach	133062	N/A
87	A1363321052 Ausgleichsscheibe 2,1mm	133063	N/A	87	A1363320052 Ausgleichsscheibe 2,3mm, Ac	133064	N/A
87	A1363320152 Ausgleichsscheibe 2,5mm Ach	133065	N/A	89	Zylinderstift für Rep.-Satz Achsschenkelbolzen	233750	€ 0,31

32 Info Bilstein Stoßdämpfer

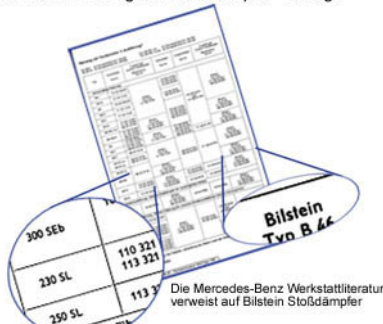


Bilstein ist seit mehr als 40 Jahren Entwicklungspartner in der Fahrwerkstechnik bei Mercedes-Benz und war auch für die 230-280SL Erstausrüster mit Gasdruckstoßdämpfern.



Gasdruckdämpfer von Bilstein haben einen hohen Qualitätsstandard und passen mit ihrer Abstimmung zum Fahrwerk Ihres SL.

Verschlossene, defekte, unpassende oder schlecht abgestimmte Stoßdämpfer sind keine Bagatelle:
 Die konstruktionsbedingten Eckdaten Ihres SL (Gewicht, Radstand, Achsgeometrie) können zu "Bremsnicken", unberechenbar ausfedernden Hinterrädern in Kurvenfahrt und schlechtem Geradeauslauf führen, wenn die Wirkung der Stoßdämpfer versagt.



Bei allen Stoßdämpfern gibt es einen Ausgleichsraum für das veränderliche Volumen der eintauchenden Kolbenstange. Bei **Gasdruckdämpfern** ist dieser Raum zuverlässig abgedichtet und baut einen stetigen Gegendruck gegen den Ölraum auf. Dadurch wird Blasenbildung im Öl verhindert, die Dämpfung bleibt auch bei starker Beanspruchung und langem Einsatz erhalten.



Folgende Lieferumfänge sind erhältlich:

230/250/280SL Stoßdämpfer Bilstein Gasdruck
 je mit Montagematerial, mit Bilstein Herstellergarantie.

SLS Art. [232101](#) = 1 Stück einzeln für Vorderachse

SLS Art. [232111](#) = 1 Stück einzeln für Hinterachse

SLS Art. [232200](#) = 1 Fahrzeugsatz (beide Achsen)

Auch erhältlich für viele weitere Mercedes-Benz Oldtimer !

Bilstein Stoßdämpfer hinten W121, 132022	€ 314,99	Bilstein Stoßdämpfer R/C107 hinten	732111	€ 236,20
Sachs Stoßdämpfer W113 vorn, 232112	€ 109,85	Bitte Einzelteile beauftragen	832210	N/A
Bilstein-Stoßdämpfer W109 hinten 832113	€ 230,93	Bilstein Stoßdämpfer W108/110-1 hinten	832111	€ 226,99
Bilstein-Stoßdämpfer W109, vorn 832103	€ 209,90	Bilstein Stoßdämpfer 108/110-1, vorn	832101	€ 232,16
Bilstein Stoßdämpfer vorn R107, 732105	€ 208,25	Bilstein Stoßdämpfer 190SL vorne Ponton	132111	€ 324,99
Bilstein Stoßdämpfer R/C107 vorne 732101	€ 232,16	NL! Dämpfer Satz, Einzelteile bestellen	532200	N/A
Bilstein-Stoßdämpfer 114-5 hi. "HD" 532111	€ 190,00	Bilstein-Stoßdämpfer, W114-5, vorn, "Heavy Duty"	532101	€ 203,49
Gummiring zwischen Stoßdämpfer oben + Karosserie 232879	€ 3,24	232101 Bilstein Gasdruckdämpfer vorn R113	232101	€ 284,40

35, 40, 41 Hinterachse, Räder, Kardanwelle

35.a Hinterachse

Wichtiger Generationswechsel mit Einführung des 250SL:

die 230SL Hinterachse (angelehnt an die Heckflossen Baumuster W110/111) wurde ersetzt in Ausführungen ähnlich der W108-Familie: Betriebsbremse umgestellt von Trommel auf Scheibe, Differenzial vergrößert.

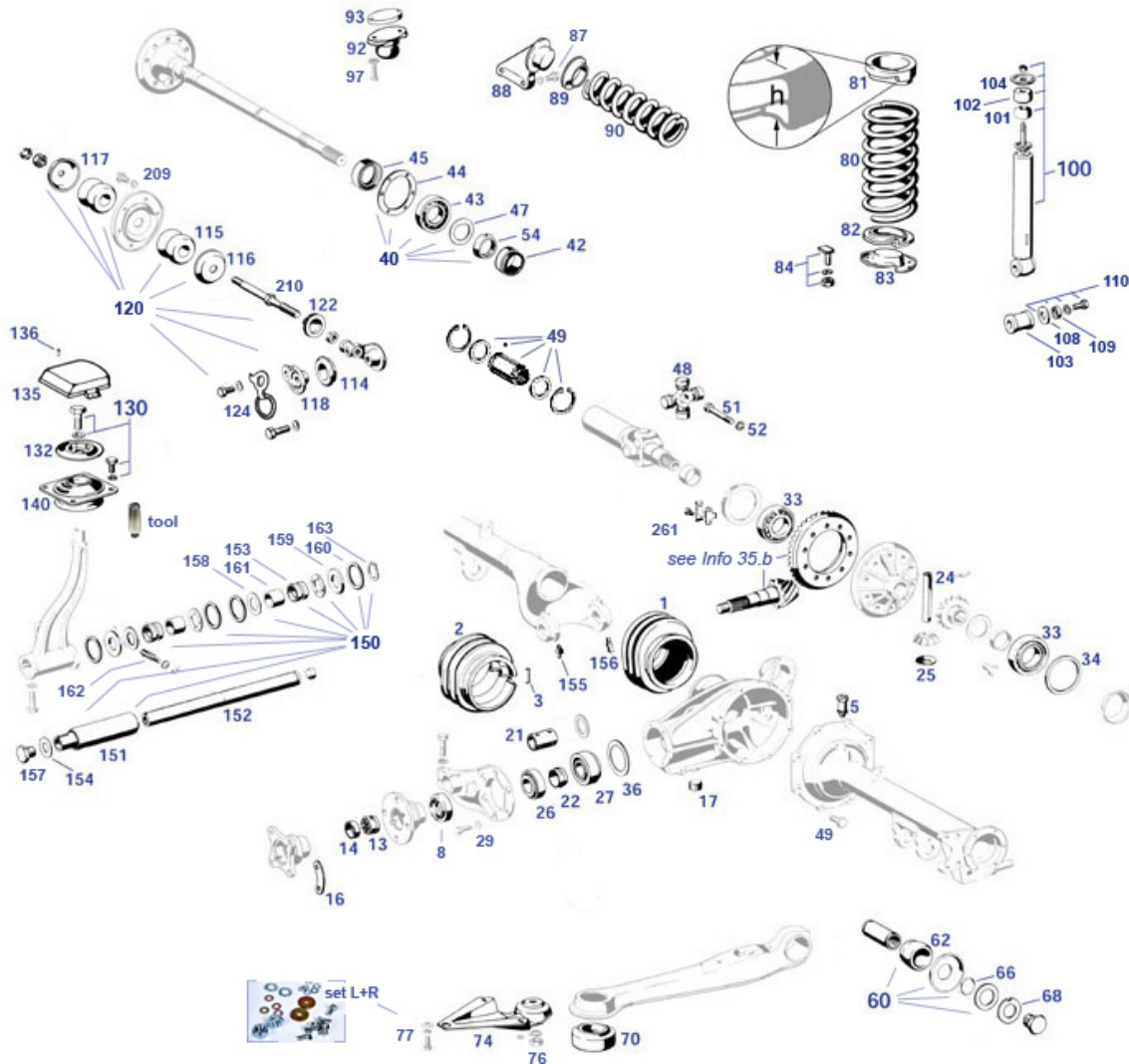
Dadurch geändert: Tragrohre (Bremsanker), Achswellen und innen liegende Bauteile. Unverändert passend: Pendelbolzengelenk, alle Dichtungen, Radlager.

Einbau von Limousinen-Achsen, sofern nicht Luft-gefedert: eingeschränkt möglich, Ölkühlrohr und Bremse erfordert Anpassung, Boge-Hydrumat nicht sinnvoll im W113.

Übersetzungsfragen bitte gesondert betrachten, Info-Tafel siehe 35.b.

Federung: in das Einstellungsergebnis/Fahrzeugniveau fließen auch Mittelfeder (versch. Drahtstärken möglich) und sämtliche Gummitteile ein.

Gemessen wird anhand des Radsturzes (MB-Tabellenbuch beachten). Mehrheitlich wird mit Federzwischenlage Nominalmaß 24mm (Klickbereich 81) ein Erstversuch unternommen.



Abstranding, Schubstrebe an Achse	235031	€ 2,98	A1083530042 siehe 235809, Buchse	235009	N/A
A1093500032 Träger	235350	N/A	Bolzen an Hinterachse M10X18	232988	€ 0,56
Hinterachsaufhängung			Abstandhülse, Länge 26,0mm (std), AD+0,4mm Rep.	235307	€ 51,38
A1103510074 siehe 235708, Verbindungsbolzen	235308	N/A	A1103500048 Schiebemuffe	235265	N/A
A1083500048 Schiebemuffe	235270	N/A	Pendelachse 23		
Pendelachse 25			A1123500213 Schiebegelenk	235250	N/A
A1113500113 Schiebemuffe	235260	N/A	Hi.-Achse 250		
Pendelachse 23			A1133500293 siehe 235722, Querstrebe	235222	N/A
A1103500413 Schiebegelenk	235230	N/A	Federring M10, verzinkt, für	299328	€ 0,38
Hi.-Achse 230					
A1123531152 Distanzscheibe	235146	N/A			

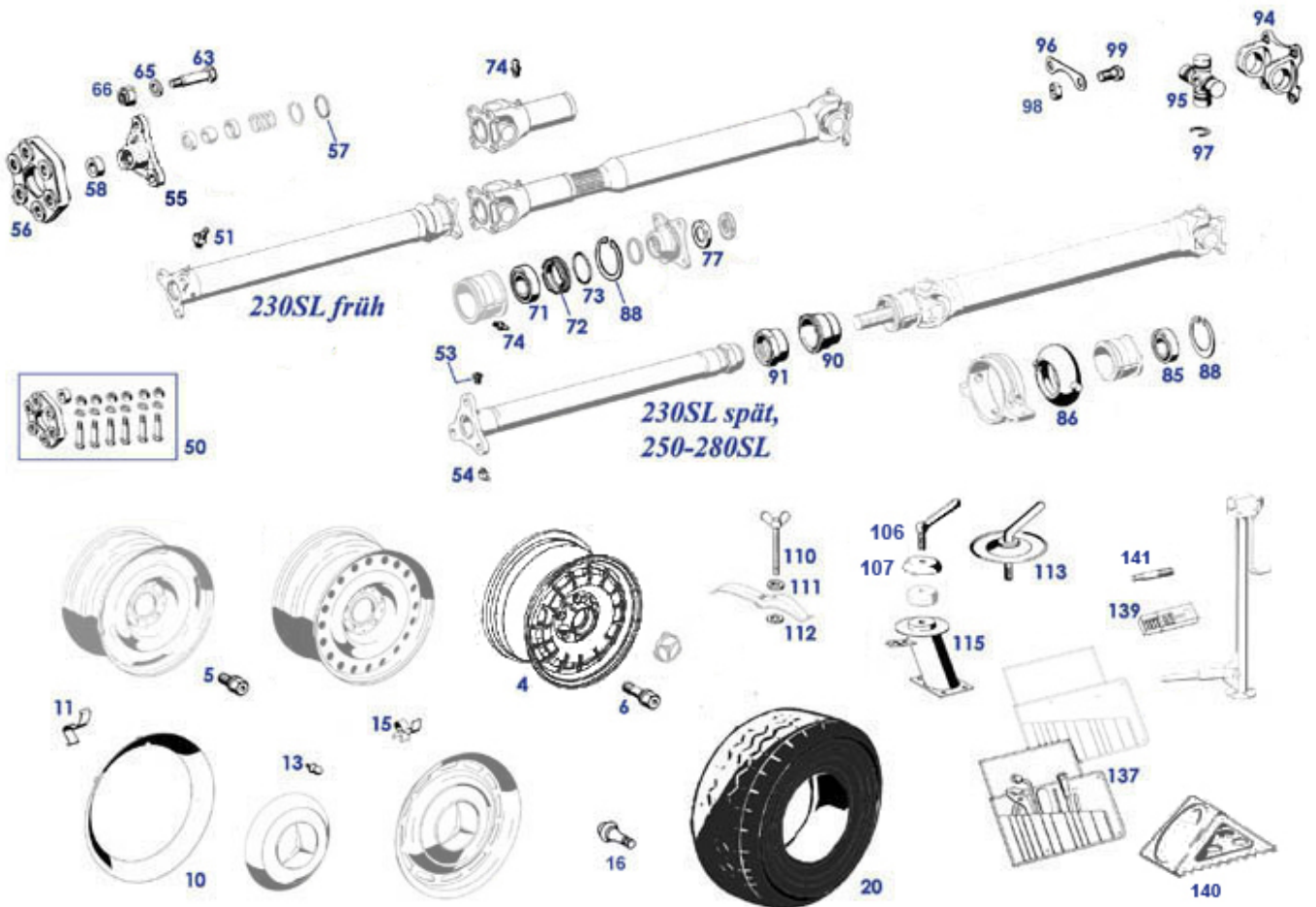
2.1mm, Diff seitl.spät			Sechskantschr.		
A1123530952 Distanzscheibe	235144	N/A	NL! Abstandhülse 230SL am Diff.	235017	N/A
1.9mm, Diff seitl.spät					
A1083500710 Achswelle rechts	235136	N/A	A1083500310 Achswelle links	235135	N/A
250/280SL			250/280SL		
A1103571201 Hi-Achswelle 230SL	235126	N/A	A1103571101 Hinterachswelle	235125	N/A
re. ->4.			230SL links		
A1133500238 Halter, Hinterachs-	235026	N/A	A1085860135 Rep-Satz	235070	N/A
Querstre			Kardanflansch		
Schraube, Schubstrebe an Achse	235053	€ 23,54	Gewindehülse an Schubstrebe	235029	€ 16,05
			hinten		
Spannscheibe, Schubstrebe an	235030	€ 8,98	Nicht mehr lieferbar: Gummi 30 mm	232823	N/A
Achse					
Stahl-Abstandplatte bei	232809	N/A	A0029881078 siehe 135832	135132	N/A
Anschlagpuffer			Klammer		
siehe 235013	235813	€ 5,00	Träger für Ausgleichsfeder W113 +	232804	€ 79,49
			div. 110/111		
Werkzeug Nutmutter Radlager,	258750	€ 130,90	REST:Gummiring zw. Stoßdämpfer	232979	€ 3,00
originalgetreue Repro			oben + Karosserie		
Gewindedorn, Einfädelhilfe	258353	€ 74,99	A1289900001 Spezialschraube	235036	N/A
Achsgummi oben mitte			Tellerrad an Diff.		
Auf Anfrage: Lasche für Querstrebe	135223	€ 188,50	siehe 235030	235830	€ 4,70
NOS/gebraucht					
Kontermutter Querstrebe M14 X 1,5	235227	€ 1,94	Gummilager Schubstrebe/Boden	235721	€ 11,65
			70-75°Sh A		
1 H-Achsmanschette, geschlossen,	135930	€ 49,43	1 H-Achsmanschette, geschlossen	135130	€ 29,99
Premium Qualität			Vgl.-No: A1103570491		
2 Rep. Gummimanschette, offen,	135131	€ 41,45	2 Rep. Gummimanschette, offen,	135931	€ 80,92
Form weicht ab			Premium-Qualität		
3 Verschluss für 9mm Schellenband,	109835	€ 2,84	3 1m Schellenband, geprägt, 9mm	109830	€ 3,09
			breit		
3 Klammer für offene Manschette	135832	€ 1,19	5 Universal-Entlüfter zur Adaption an	235090	€ 16,71
Vgl.-No: A0029881078			Hinterachse		
5 Gewintheadapter M18 zu	835849	€ 11,78	5 Gewintheadapter M10 zu	235849	€ 11,78
Universalentlüfter 235090			Universalentlüfter 235090		
5 A1153500290 Entlüfter am	235049	N/A	8 Dichtring Differential-Eingang	235015	€ 12,98
Dif.-Gehäuse 6			230-280SL...		
13 Nutmutter mit Sicherung Vgl.-No:	235714	€ 36,00	13 Stecknuss-Satz 3 Sorten	258260	€ 285,60
A1113500166			Nutmuttern		
14 Sicherung an Nutmutter,	235013	€ 7,44	16 Schraube Kardan-Flansch Vgl.-No:	241049	€ 38,96
Differenzial			A1119900020		
16 Mutter, Kardan an	241048	€ 0,92	16 Sicherungsblech, Gelenkwelle ->	241014	€ 8,45
Hinterachse,Ausf.siehe Foto			Hinterachse		
16 Mutter, Kardan an	241848	€ 0,92	16 Sicherungsblech, Gelenkwelle ->	241814	N/A
Hinterachse,Ausf.siehe Foto			Hinterachse		
17 Verschlusschraube M24 konisch,	114025	€ 8,98	21 Abstandhülse am Differential	235817	€ 14,88
ohne Bund					
22 Abstandbuchse Kegelradwelle ab	235809	€ 4,93	24 Lagerbolzen im Diff. 250-280	235159	€ 124,43
'67 , FEBI			Vgl.-No: A1083530021		
24 Lagerbolzen für Ausgleichsräder	135159	€ 148,99	25 A1803530024 Kugelscheibe	135162	N/A
			Differential b		
25 Kugelscheibe im Diff. ab '67	235162	N/A	26 Rollenlager, vorderes,	235816	€ 22,51
			Kegelradwelle bis 1967		
26 Rollenlager, vorderes,	235011	€ 24,35	27 Kegelring + Innenlager	235118	€ 72,00
Kegelradwelle ab 1968					
27 Lagerschale, äußere, separat	235119	€ 24,16	29 Sechskantschraube M8 x 20, 10.9,	235037	€ 0,99
			zB. Diff vorn		
33 Kegelrollenlager, Differential	135070	€ 30,12	33 Lager, Differential	235039	€ 44,85
190/230SL					
34 Distanzscheibe 1.8mm, Diff-	235143	€ 19,04	34 Distanzscheibe 2,0mm, Diff-	235145	€ 16,66
Lagerung L ab 67			Lagerung L ab 67		
34 Distanzscheibe 2,2mm, Diff-	235147	€ 20,23	35 A1283531952 Distanzscheibe	235161	N/A
Lagerung L ab 67			1.5mm ,Kegelrad bis '67		
36 Distanzscheibe 1.5mm bei	235150	€ 11,90	37 A1283530452 Distanzscheibe	235174	N/A
Kegelradlager ab 67			2.2mm, Diff seitl.früh		
37 A1283530352 Distanzscheibe	235173	N/A	37 A1283530052 Distanzscheibe	235170	N/A
2.1mm, Diff seitl.früh			1.8mm, Diff seitl.früh		
37 A1283530252 Distanzscheibe	235172	N/A	37 A1283530152 Distanzscheibe	235171	N/A
2.0mm, Diff seitl.früh			1.9mm, Diff seitl.früh		
40 Radlagersatz Rillenlager hinten	233085	€ 29,93	42 Dichtring Achswelle innen	242114	€ 5,53
links, FEBI			W108,111,113,110		

43	Tonnenlager Hinterachse Vgl.-No: 135858 A0009810506	€ 67,38	43	Rillenlager Radlager Hinterachswelle	235005	€ 22,88
44	Spezial-Schraube, Bremse-Achse, 250-280SL	€ 39,98	44	Papierdichtung, Pendelachsen ab W110	242813	€ 4,11
44	Spezial-Schraube, Bremse-Achse 230SL	€ 33,44	44	Papierdichtung, Pendelachsen ab W110	242113	€ 6,66
45	Dichtring außen ab Achstyp 110 (113,108)	€ 5,66	47	Sicherung an Hinterachswelle Vgl.-No: A1833530373	235006	€ 9,82
48	NLI Kreuzgelenksterne hi.190SL,2	N/A	48	A1123500128 Kreuzgelenksterne 250/280SL	235058	N/A
48	Sprengring 2,35mm bei Kreuzgelenk	N/A	49	Schiebehülse mit Kleinteilen, geprüfter Nachbau	235770	€ 999,99
49	Sechskantschraube M10 x 22, Tragohr L an Diff.	€ 0,52	51	Schraube bei Schiebegelent ab 250 (L85)	235251	N/A
51	Schraube für Schiebegelent 230SL, M10 X 70	€ 2,25	52	Scheibe zu 235302 Vgl.-No: N912004010102	235303	€ 0,42
54	siehe 258350 oder 258750	N/A	54	Werkzeug Nutmutter Radlager, Ausf."2-Arm"	258350	€ 49,98
54	Nutmutter am Radlager Hinterachse	€ 11,29	62	Gummilager Schubstrebe an Achse, 75° Sh	235833	€ 5,41
62	Gummilager, Schubstrebe an Achse, 65...70°shore	€ 3,61	66	Sprengring Vgl.-No: N009045032000	235034	€ 1,64
68	Sicherungsblech, Schubstrebe an Achse	€ 5,30	70	Gummilager Schubstrebe/Boden 75-80°Sh A	235021	€ 13,11
70	Gummilager Schubstrebe/Boden 70-75°Sh A	€ 10,35	70	Montierhilfe vordere Schubstrebenlager	258351	€ 69,02
74	A1103520042 Lagerplatte f. Schubstreben	N/A	76	Mutter M14 Feingewinde, Achse an Karosserie	233102	€ 2,05
76	Federring M14 Vgl.-No: N000127014201	€ 0,50	77	Scheibe M8 spez.Tank/Auspuff/Schubstr.	298776	€ 2,83
80	Fahrwerksfeder Eibach, SL113 hinten L/R	€ 82,85	80	Hinterfeder 230-280SL, Aftermarket	232020	€ 109,99
80	A1133240204 Hinterfeder 16,3mm (SA härtere Federn)	N/A	81	Gummi über Feder, 24 mm hinten	232022	€ 33,50
81	Gummi über Feder hinten, 30,0 mm	€ 38,79	81	Gummi über Feder hinten, 20,0 mm	232821	€ 32,45
82	Gummi unter Feder hinten Vgl.-No: A1103250185	€ 8,22	82	Gummi unter Feder hinten	232028	€ 8,46
83	A1103250715 Federteller 230 - 280SL, unten	N/A	84	Vierkantschraube Federteller Vgl.-No: A1103250175	232061	€ 10,21
88	siehe 332007 + Halter	N/A	88	Träger für Ausgleichsfeder, aufgearbeitet	232004	€ 74,49
89	Gummiring an Ausgleichsfeder Vgl.-No: A1103290185	€ 6,49	90	A1133290101 Ausgleichsfeder 13,9mm, SA härtere Fed	232007	N/A
90	Ausgleichsfeder 230-280SL Standard (11,9 mm)	€ 83,35	92	Federwegbegrenzung, oben	232008	€ 41,39
93	Abstandscheibe Anschlagpuffer Alu	€ 72,00	93	Abstandscheibe Anschlagpuffer Plastik	232209	€ 26,00
97	Schraube M8 x30, zB Querrohr V8 früh, Verdecklager	€ 0,64	100	Bilstein Gasdruckdämpfer hinten R113	232111	€ 288,99
100	Stoßdämpfer W108-111, W113 hinten, KONI - Classic	€ 169,99	100	Sachs Stoßdämpfer hinten W113	232110	€ 136,49
101	Gummi zwischen Stoßdämpfer vorne. und Karosserie	€ 5,75	101	Gummiring zwischen Stoßdämpfer oben + Karosserie	232879	€ 3,24
102	Gummiring am Stoßdämpfer Vgl.-No: A1803260168	€ 2,82	103	A1103260281 Gummilager am Stoßdämpfer	232033	N/A
104	Mutter M10X1, Stoßdämpfer Vgl.-No: N000934010015	€ 0,70	104	Teller über Gummi Stoßdämpfer	232035	€ 4,75
104	Teller über Gummi, Stoßdämpfer	€ 4,99	108	Profilscheibe, Dämpfer an Hinterachse	235328	€ 5,55
109	Teller, Dämpferaufnahme unten Vgl.-No: A1103260067	€ 5,83	114	Gummilager, Querstrebe innen, Vgl.-No: A1113510448	235023	€ 36,53
115	Gummipuffer, Querstrebe außen	€ 8,09	116	Topf für Querstrebe Innenseite	235028	€ 21,63
117	Topf für Querstrebe Außenseite	€ 21,63	118	Lasche, Querstrebe an Träger	135224	€ 199,99
122	Manschette an Querstrebe Vgl.-No: A1133510091	€ 5,55	124	Set Sicherung + O-Ring, Bremsseil rechts	242844	€ 45,99
124	Schraube M10 x 20; SW17, 10.9 galvanisch verzinkt	€ 1,40	132	A1103510045 Scheibe, an Hi-Achslager 25	235320	N/A
132	A1113500567 Spannscheibe oben 230 SL	N/A	134	Bolzen M16 x1,5; 10.9 z.B. Hinterachsaufhängung	235319	€ 6,68
135	Abdeckung Querträger hinten über Achsaufnahme	€ 31,90	136	Kunststoffniet Vgl.-No: A0009902292	269034	€ 0,35

140	Gummilager, H-Achsträgerbefestigung	235020	€ 148,71	140	Gummilager H-Achsträgerbefestigung, made in Germany	235920	€ 274,12
151	Gummilager Achsaufh. Hinten Vgl.-No: A1103501275	235712	€ 93,19	151	Gummilager, Achsgelenk, deutsche Nachfertigung	235012	€ 139,99
152	Verbindungsbolzen Pendelgelenk,	235708	€ 114,89	152	Verschlussdeckel DIN 443, Achsbolzen hinten	235309	€ 1,32
153	Kurz-Rep-Satz Achsgelenk W113/110/108	235282	€ 389,05	153	Buchse an der Hinterachse Vgl.-No: A1803510150	235050	€ 29,63
154	Sicherungsscheibe zu 235324 Vgl.-No: A1809940112	235301	€ 2,59	155	Kappe für Schmiernippel, rot	333048	€ 0,65
155	Schmiernippel m. Sockel 45°, M6, z.B. Hi-Achsgelenk	235047	€ 0,50	156	Schmiernippel o. Sockel, M6, z.B. Hi-Achsgelenk	235048	€ 0,95
157	Schraube Mittelbolzen Achsträgergelenk	235324	€ 18,55	158	Scheibe 2,2mm (Reparaturmaß) Vgl.-No: A1803511652	235716	€ 23,42
158	Scheibe 2,4mm (Reparaturmaß) Vgl.-No: A1803511852	235718	€ 17,50	158	Scheibe 2,0mm (Standardmaß) Vgl.-No: A1803511452	235306	€ 17,85
159	Reibscheibe bei Mittelbolzen Hinterachse	235705	€ 10,00	159	Reibscheibe bei Mittelbolzen Hinterachse	235305	€ 15,71
160	Gummiring an Hinterachs-Bolzen	235304	€ 3,50	161	Abstandhülse, Länge 25,6mm Vgl.-No: A1803511753	235656	€ 46,79
161	Abstandhülse, Länge 26,0mm (std)	235807	€ 47,30	162	Keilschraube Achsgelenk Diff.-Lagerbolzen	235810	€ 17,48
163	Sicherungsring, Achsbolzen Vgl.-No: A1809940341	235322	€ 3,09	209	Federring M8, verzinkt Vgl.-No: N912004008102	233059	€ 0,21
209	Schraube M8x22, Achsträger, Kupplung, A-Säule, ..	233064	€ 0,37	210	Querstütze / Querstrebe Hinterachse W113 (220mm)	235722	€ 82,11
261	Sicherung, vereinfacht / Nase versetzt	135608	€ 6,68	261	Sicherung, vereinfacht / , Nase außen	135607	€ 6,68
261	Sicherungsblech bei Difflager rechts	135079	€ 3,69	261	Sicherung, vereinfacht / Nase mittig	135606	€ 6,68

40 Räder und Kardanwelle

Kardan: Aug./Sept. 1966 erfolgte im 230SL die Modernisierung der Kardanwelle (fortan untere Abbildung gültig), mit Veränderung der Mittellager-Position in der Rohkarosserie. Andere, kleinere Modernisierungen erfolgten zu anderen Terminen, zB. Januar 1964 Wegfall von Schmiernippeln (Mittellager danach wartungsfrei) und Wegfall von Splintsicherungen. Fachbetriebe für Kardan-Instandsetzungen sind für die zerlegbaren Frühvarianten besser zu finden als für die unzerlegbar verpressten, späten Gelenktypen. Räder: mit FG 113.042xx005499 erfolgte der Umstieg von 5,5 x 14 auf 6 x 14 Stahlfelgen, die SA 10858/Code 64 mit dem bekannten Fuchs-Barock-Alurad erschien als Aufpreisoption in der Ausstattungs-PL 1971.



	Mutter, flache Bauart, verzinkt	129073	€ 1,49		Radmontagehilfe Alu, 130mm, M12	740213	€ 14,25
	A1084110097 siehe 241812	241012	N/A		X 1,5		
	A1104100422 Kardan-Mittellager	241016	N/A		Radbolzen-Set M12 x 1,5 x 25	740801	€ 30,39
	bitte auf Version 740702 ausweichen	740701	€ 184,45		Kegel, SW19, LüA 52		
	A1134101401 Gelenkwelle vorn Automatik	241028	N/A		A1104130429 -NL- Lagerbock Mittellager	241020	N/A
	-NL- Gelenkwelle hinten 230 SL spät, 250	241030	N/A		A1134100201 -NL- Gelenkwelle vorn Scha	241025	N/A
	Sicherungsblech bei Kardanwelle bis FG	241862	€ 8,20		A1114100202 Gelenkwelle hinten 230SL früh	241029	N/A
	Sicherungsblech, Gelenkwelle -> Hinterachse	241814	N/A		A1264001902 Barock-Felge "Fuchs", 6 j x 14 H	240000	N/A
	Vierkantsmutter, M8, z.B. Kardanlager	990998	€ 0,96		Selbstsichernde Mutter M12 X 1,5, hohe Form	733113	€ 1,93
	Gelenkscheibe 90 mm R113, 190SL, 108-111	241801	€ 55,93		Mutter mit Klemmteil M10 X 1, niedrige Bauform	741048	€ 0,57
	A1104110172 Mutter für Kardan-Schiebest	741011	N/A		A0005810317 Schraubendreher, 3 tlg.	258085	N/A
	-NL- Wagenheber 230-280SL	259000	N/A		A1005800010 Sicherungs-Set mit Schachte	258090	N/A
	ersetzt aus 241051, ersetzbar in 733113	733122	N/A	2	Werkzeugtasche ohne Werkzeug	258106	N/A
2	Gewicht 40g für Stahlfelge für Klammer 240007	240340	€ 1,01	2	-NL- Reservekanister für li. Ersatzrad	259050	N/A
2	A1264000602 Stahlfelge 6J x 14H2	240002	N/A	2	Gewicht 60g für Stahlfelge für Klammer 240007	240360	€ 1,01
2	-NL-Stahlfelge 6x14(30 gebraucht + geprüft	240003	N/A	2	Gewicht 50g für Stahlfelge für Klammer 240007	240350	€ 1,01
				2	Gewicht 100g für Stahlfelge für Klammer 240007	240400	€ 1,01
				2	Gewicht 120g für Stahlfelge für Klammer 240007	240420	€ 1,01

2	Haltefeder für Auswuchtgewicht	240007	€ 0,60	2	Gewicht 110g für Stahlfelge für Klammer 240007	240410	€ 1,01
2	-NL- Stahlfelge 5,5J x 14H2 230SL	240001	N/A	2	Gewicht 80g für Stahlfelge für Klammer 240007	240380	€ 1,01
2	Gewicht 90g für Stahlfelge für Klammer 240007	240390	€ 1,01	2	Stahlfelge 6x14 Nachfertigung	240803	€ 220,15
4	Zubehör-Alufelge Maxilite "Barock" 6x14 ET 30	240808	€ 196,35	4	Alufelge 6,5x14 ET30 H2 Barock KBA, kleine Fehler	740702	€ 124,95
5	Radbolzen für Stahlfelgen MB-PKW ab ca. 1967	240005	€ 1,59	6	Radbolzen, 1 Stück, LM-Rad 280-500SL "Barock"	740005	€ 1,90
10	Felgenzierring 14", Edelstahl verchromt	240810	€ 65,45	10	Felgenzierring 14", Stahlblech verchromt	240110	€ 100,00
10	Felgenzierring 14-Zoll, Edelstahl	240013	€ 47,01	11	Klammer für Felgenzierring Vgl.-No: A1134010628	240020	€ 2,88
12	A1864010025 Chrom-Radkappe Center Origi	181035	N/A	13	A1104010174 Bolzen an Felge für Raddeck	140010	N/A
14	A1154010324 Radzierdeckel 1-tlg. 14" Chrom	240045	N/A	15	Halteklammer Radzierdeckel, Vgl.-No: A1234010128	240041	€ 3,13
16	A0004000213 Reifenventil, Gummiausführung	740033	N/A	16	Ventilkappe Kunststoff schwarz	740035	€ 0,07
16	Reifenventil, Metallausführung, zu Fuchs-Barock	240033	€ 95,08	20	Michelin Reifen 185R14 90H TL 25mm Weißwand	240039	€ 399,90
20	Michelin 185 R14 90H MXVP mit Stoßkante	240030	N/A	20	Reserveradhülle 230-280SL "liegend"	289889	€ 221,99
20	Michelin 185R14 H-P MXVP 20mm Weißwand	240031	€ 429,59	34	A1114100228 Kreuzgelenk mit Schiebestück	241039	N/A
50	Hardy Reparatursatz 90mm	241000	€ 201,11	51	Überdruckventil 230-280SL.. Vgl.-No: A1229970087	241024	€ 8,39
54	Schmiernippel m.Sockel 45°, M6, z.B. Hi-Achsgelenk	235047	€ 0,50	55	Zentrierstern / Dreilochflansch LK90, ID28,6	141030	€ 102,99
56	Gelenkscheibe 90 mm R113, 190SL, 108-111	241001	€ 71,25	57	Dichtring, Gelenkwelle-Zentrierstern	241013	€ 1,32
58	Gummiring Vgl. No.: A1204110060 64	241807	€ 10,00	58	NL! Gummi-Dichtring für Gelenkwelle	441007	N/A
59	A1364110118 Lagerpfanne Kardanwelle	241018	N/A	60	A1844110017 Zentrierhülse Kardanwelle	241017	N/A
61	A1109933701 Feder an Zentrierkugel	241019	N/A	62	Sicherungsring für Bohrungen 30 X 1,2	241021	€ 0,46
62	N000984030000	241022	N/A	63	Passschraube, Getriebe an Hardyscheibe LK 90mm	141013	€ 17,73
63	Passschraube,Hardyscheibe an Kardanwelle	141012	€ 15,35	65	Unterlegscheibe Hardyscheibe, LK 90mm / M12	141008	€ 5,55
66	Mutter M12 x 1,5, sichernd, niedrige Bauform	241113	€ 0,77	70	A1804130201 Gehäuse Kardan-Mittellager	241046	N/A
71	Kugellager Gelenkwellen-Mittellager, offen	141015	€ 9,22	72	Abstandring in Mittellager .042-10->FN	241056	€ 34,50
73	A1809970340 Dichtring, Kardanmittellage	141017	N/A	74	Schmiernippel o.Sockel, M6, z.B. Hi-Achsgelenk	235048	€ 0,95
75	A1104130080 Sicherungsring an Gelenkwel	141063	N/A	77	Sicherung an Gelenkwelle bis ca. 02.1964	241062	€ 8,32
78	A1119900060 Nutmutter an Gelenkwelle	241061	N/A	85	Kugellager, Gelenkwellenlager, gekapselt	241015	€ 10,07
86	Gummilager, Antriebswelle Vgl.-No: A1804130212	141018	€ 18,65	87	Schraube M8x22, Achsträger, Kupplung, A-Säule, ..	233064	€ 0,37
87	Federring M8, verzinkt Vgl.-No: N912004008102	233059	€ 0,21	88	Sicherungsring, Mittellager Kardan	241023	€ 2,80
90	Manschette Kardanwelle Vgl.-No: A1084110097	241812	€ 7,95	91	Mutter, bei Kardan Schiebestück M39 x 1,5	741811	€ 32,14
94	A1114110044 Zwischenflansch	241006	N/A	95	Kreuzgelenkstern, 57->67, Typ 28x77 m.Schmiernipp.	141822	€ 155,35
95	Satz Kreuzgelenkstern (24mm Buchsen)	241009	€ 9,63	95	Kreuzgelenkstern, 1957-1967 Typ 28x80	141022	€ 309,00
96	Sicherungsblech, Gelenkwelle -> Hinterachse	241014	€ 8,45	97	A1889940534 Sicherung Kreuzgelenk 1,45m	241034	N/A
97	A1889940234 -NL- Sicherung 1,6mm, ausweichen auf .	241035	N/A	97	A1889940334 Sicherung Kreuzgelenk 1,65m	241036	N/A
98	Mutter, Kardan an Hinterachse,Ausf.siehe Foto	241048	€ 0,92	98	Mutter, Kardan an Hinterachse,Ausf.siehe Foto	241848	€ 0,92
99	Schraube Kardan-Flansch Vgl.-No: A1119900020	241049	€ 38,96	106	NL! Kegelgriff-Schraube, liegendes Reserverad	240818	N/A
107	Teller für Kegelgriffschraube	240819	€ 69,62	110	Flügelsschraube für stehendes	240006	€ 42,53

111	A3269900740 Scheibe an Flügelschraube	240009	€ 16,54	112	Reserverad A0009872141 Gummischeibe an Flügelschraube	240017	N/A
113	Teller+Knebelschraube Ersatz Vgl.-No: A1158900014	240014	€ 240,00	115	Schraube M6 x 18, zB Luftfilter 190SL, Hauben div.	109024	€ 0,38
115	Federring A6, verzinkt Vgl.-No: N912004006102	181028	€ 0,18	115	Unterlegscheibe 6,4 groß, gelb verzinkt	299276	€ 0,18
115	Ersatzradhalter für liegendes Reserverad	240015	€ 463,60	137	Werkzeugtasche ohne Werkzeug	258806	€ 48,79
137	A1125800203 Werkzeugtasche mit Werkzeug	258100	N/A	137	Radmutternschlüssel, Orig.-aktualisiert	259101	€ 23,50
140	Rad-Unterlegkeil Vgl.-No: A1105830175	258110	€ 286,20	141	Radmontagehilfe Alu, 100mm, M12 X 1,5	740210	€ 12,95
141	Bolzen für Radmontage, verchromt	259809	€ 49,24	740010	A1074000025 Centerkappe für LM-Rad 'Bar	740010	N/A

35.b Info Achsübersetzung

SLS GmbH kann leider keine Werkstatt-Dienste anbieten oder die Beratung durch eine erfahrene Restaurierungswerkstatt ersetzen. Firmen wie Greipel, Stickel, Wallner u.v.m. bieten Service oder Tauschaggregate an und informieren darüber, zum Teil bereits auf deren Webseiten. Für den Einsatz nicht-originaler Radsätze ist besondere Werkstatt-Erfahrung nötig, neben mehrfachen Einstellvorgängen ohne Bezug zur MB-Messvorrichtung können Gehäusearbeiten nötig werden. Die Hersteller nicht-originaler Radsätze bieten leider keinerlei Hilfestellung, falls Fragen auftreten.

Unten in der Teile-Aufstellung: Radsätze mit ausgewiesenem Preis sind nicht-original und dienen ggf. zu Umrüstungszwecken. Radsätze mit Kennzeichen "A+10-stellige Ziffer" (und ohne Preisauskunft) zeigen die katalogisierten MB-Originalteile.

FAQ's zu Arbeiten und Übersetzungsänderungen an der Pagoden-Hinterachse: diese sind vielfach beschrieben und kommentiert in Publikationen der Clubs;

die MB-Werkstattliteratur beinhaltet in der Baugruppe 35 die jeweiligen Besonderheiten (Typen Trommelbremse in Buch 6510140200 auf 27 Seiten,

Baujahre Scheibenbremsstypen in Buch 6510140400 auf 39 Seiten, zudem Buch 190 6510142200 mit Grundwissen und MB-Tabellenbücher mit Daten.)

Fragen zu Getriebeumbauten und Tachoüberholungen sollten im gleichen Zusammenhang erörtert werden.

Zur Identifikation der vorhandenen Übersetzung: die lfd. Aggregatenummer ist erkennbar individuell eingeschlagen, zusammen mit der verbauten Übersetzung.

(frühe Achsen am Diff-Gehäuse hinten, späte Achse am unteren Sockel links). Gussnummern allein sind ohne Aussagekraft.

Tipp: zunächst ein Ölwechsel, um die Altfüllung zu bewerten (Färbung, Späne). Ölfüllung der Achse (bei waagrecht Achsrohren !!) ca. 2,5 ltr. Hypoidgetriebeöl SAE90. Zum weiteren Grundbedarf für Instandsetzung zählen alle Dichtungen, Sicherungsbleche, Druckhülse, Distanzscheiben verschiedener Dicken, Gummi- und Rotgussbuchsen des Mittelgelenks. Besonders kritisch: Lastwechselgeräusche vom Schiebegelentk, da ggf. nicht lieferbar.

Infotabelle: Hinterachs-Übersetzungen für die Pagode

SLS 2011

Achshülse Zahnradsatz Übersetzung Drehzahl bei 100Km/h, (in Gang) Einsatz für Länder "Standard" (Europa, ...) Einsatz USA

R113 Trommel-Brems-Hinterachse	113 350 0139	1 : 3,75	ca. 3190 (4)	230SL 4-Gg oder Autm. SERIE	230SL 4-Gg oder Autm. SERIE
	111 350 0739	1 : 4,08	ca. 3475 (4)	-	230SL 4-Gg oder Autm. SERIE
			ca. 2950 (5)	230SL Sonderausst. 5-Gang	
	SLS 235106	1 : 3,28	ca. 2760 (4)	nachträgliche Umrüstung, Fachbetrieb	

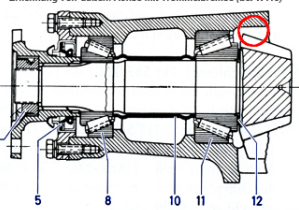
R113 Scheiben-Brems-Hinterachse	108 350 0039	1 : 4,08	ca. 3475 (4)	-	250SL
			ca. 2950 (5)	250SL Sonderausst. 5-Gang	280SL USA-SERIE ->07.69
				280SL SA 5-Gang ->11.69	
	111 350 0839	1 : 3,92	ca. 3340 (4)	250SL 4-Gang oder Autm. SERIE	280SL 4-Gg oder Autm. USA-SERIE 07.69->
				280SL 4-Gg/Autm. ->11.67 SERIE	
			280SL 4-Gg./Autm.11.67-> mit SA 10658 "kurze Übersetzung"		
	ca. 2830 (5)		280SL SA 5-Gang 11.69->		
112 350 0939	1 : 3,69	ca. 3140 (4)	250SL 4-Gg./Autm.SA "lange Übers."	280SL 4-Gg./Autm.11.67 mit SA 10659 "lange Übersetzung"	
			280SL 4-Gg./Autm.->11.67 mit SA 10659 "lange Übersetzung"		
			280SL 4-Gg./Autm.11.67-> SERIE		
SLS 235105	1 : 3,28	ca. 2760 (4)	nachträgliche Umrüstung, Fachbetrieb		

Beispiel W108/109"V8" längere Übers.	108 350 0339	1 : 3,46	ca. 2950	z.B. 280/300SE/L 3.5
	109 350 0339	1 : 3,27	ca. 2780	z.B. 280/300SE/L 4.5
	109 350 0239	1 : 2,82	ca. 2440	300SE/L 6.3

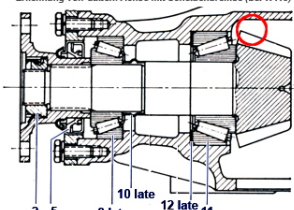
Drehzahlangaben: gerundet, aus Quelle MB-WHB oder Umrechnungstabellen. Realwerte weichen ab aufgrund Raddimension, Reifenform, Schlupf (Autm.), Drehzahl-Messmethode

Kegelrad Lagerung

frühe Ausführung: Quetschhülse (10) in langer Ausführung, Einstellscheiben (12) auf Kegelradwelle. Erkennung von außen: Achse mit Trommelbremse (bei W113)



späte Ausführung: Quetschhülse (10 late) in kurzer Ausführung, Einstellscheiben (12 late) am Gehäuse-Lagersatz. Erkennung von außen: Achse mit Scheibenbremse (bei W113)



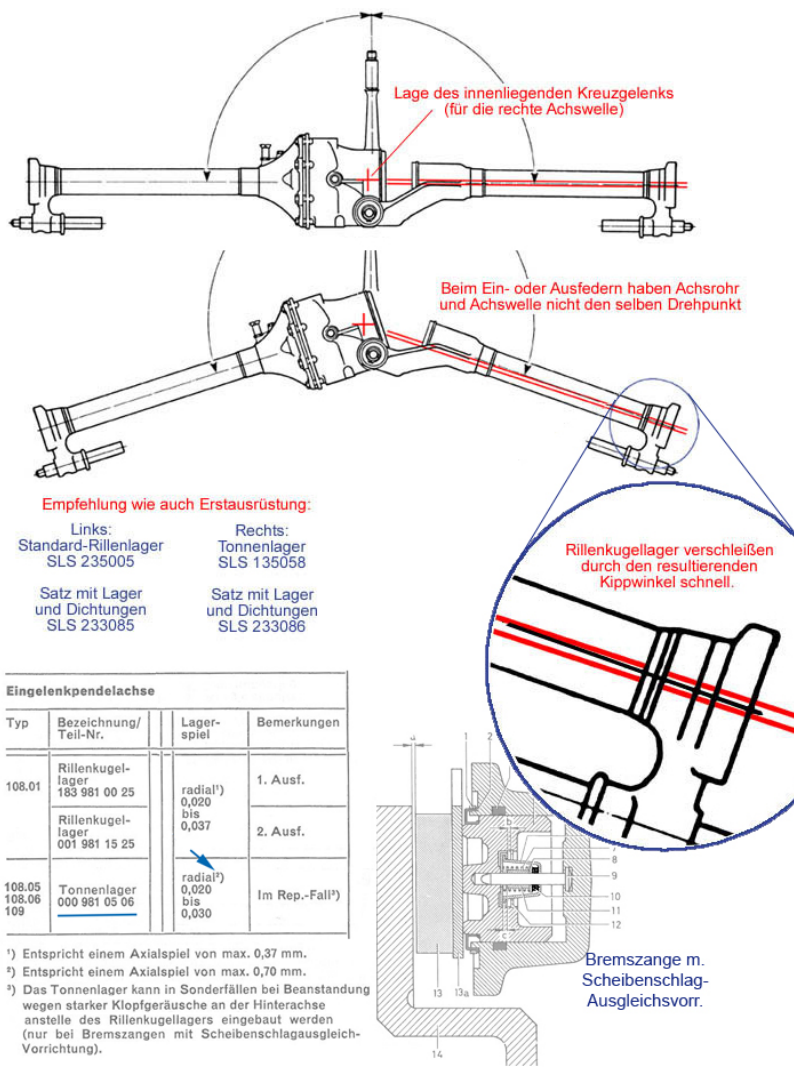
Bei Umbauten zu verlängerten Übersetzungen wächst der Raumbedarf des Kegelrades, während das Tellerrad in Zahnzahl und Durchmesser kleiner ausfällt. Bauteile für Lagerung + Einstellung in Querrichtung (Differenzial) siehe Tafel 35.a.

2	siehe 235013	235813	€ 5,00	2	Nutmutter mit Sicherung Vgl.-No: 235714	€ 36,00
2	siehe 235013	235713	N/A	2	A1113500166 Sicherung an Nutmutter, Differenzial	€ 7,44
5	Dichtring Differential-Eingang 230-280SL...	235015	€ 12,98	8	Rollenlager, vorderes, Kegelradwelle bis 1967	€ 22,51
8	Rollenlager, vorderes, Kegelradwelle ab 1968	235011	€ 24,35	10	NL! Abstandhülse 230SL am Diff.	N/A
11	Lager im Differential, Antriebskegelrad, hinteres	235818	€ 35,33	12	A1283531752 Distanzscheibe 1.4mm ,Kegelrad bis '67	N/A
12	A1283531552 Distanzscheibe 1.3mm ,Kegelrad bis '67	235168	N/A	12	A1283531352 Distanzscheibe 1.2mm ,Kegelrad bis '67	N/A
12	A1283531152 Distanzscheibe 1.1mm ,Kegelrad bis '67	235166	N/A	12	A1283530952 Distanzscheibe 1.0mm ,Kegelrad bis '67	N/A
12	A1283530552 Distanzscheibe 0.8mm ,Kegelrad bis '67	235163	N/A	12	A1283531952 Distanzscheibe 1.5mm ,Kegelrad bis '67	N/A
12	Distanzscheibe 1.5mm bei Kegelradlager ab 67	235150	€ 11,90	12	Distanzscheibe 1.6mm bei Kegelradlager ab 67	€ 16,66
12	A1123531852 Distanzscheibe 1.7mm bei Kegelrad ab67	235154	N/A	12	A1283530552 Distanzscheibe 0.9mm ,Kegelrad bis '67	N/A
12	Distanzscheibe 1.8mm bei Kegelradlager ab 67	235156	€ 16,66	235105	NL! Radsatz 1:3,28 f.Umrüstung 67->	N/A
235105	NL: Radsatz 1:3, 28 ->'67 Umrüstung	235805	N/A	235106	Kegel&Tellerrad 1:3,46 f.Umrüstung ->67	N/A
235106	NL! Radsatz 1:3,28 f.Umrüstung >'67	235106	N/A	235107	A1083500339 Kegel- & Tellerradsatz 1:3,46, Repro	N/A
235107	Kegel&Tellerrad 1:3,46 f.Umrüstung 67->	235107	N/A	10835000A1083500039	Radsatz i1:4,08 39	N/A
10935002A1093500239	Radsatz SEL 6,3 i	835103	N/A	10935003A1093500339	Radsatz 1:3,27	N/A

39	1:2,85			39		
11035003A1113500539	Radsatz i1:4,56	335101	N/A	11035003A1103500339	Radsatz i1:3,9	335100 N/A
39	(15"Flosse			39		
11135007A1113500739	Radsatz i1:4,08	235103	N/A	11135008A1113500839	Radsatz i1:3,92	235100 N/A
39				39		
11235009A1123500939	Radsatz i1:3,69	235101	N/A	11335001A1133500139	Radsatz i1:3,75	235102 N/A
39				39		

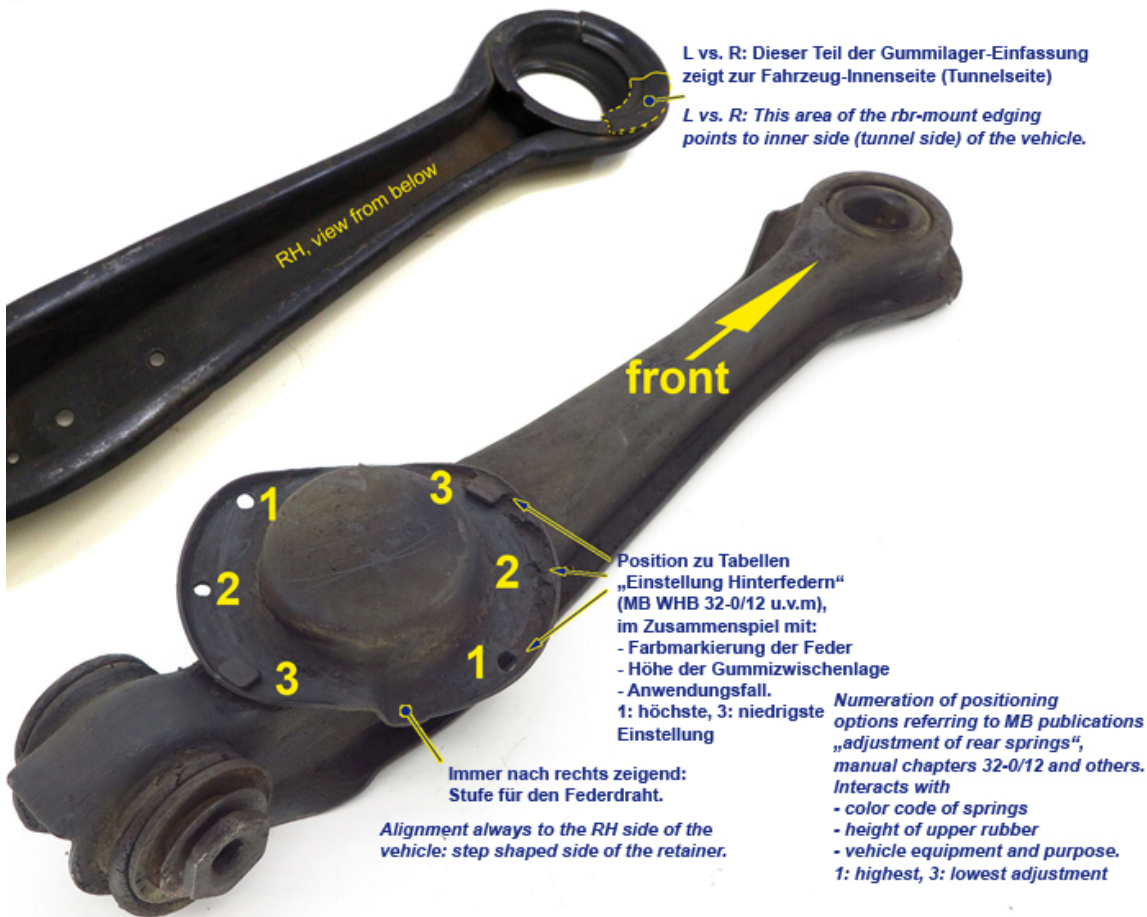
35.c Info Radlager hinten

Eingelenk-Pendelachsen lassen vom Montageraum sowohl den Einbau von Radlagern in Rillenkugellager (Kugeln) als auch Tonnenlagern zu. Mercedes-Benz ist in der Erstausrüstung nach und nach übergegangen zur Verwendung der Tonnenlager: In 190SL- und Ponton-ET-Katalogen ist das Tonnenlager noch unbekannt, in Katalogen W110 ist ein Änderungstermin für die rechte Seite (bei Benzin-Fzg ab ..018264, bei Diesel-Fzg ab ..025330) notiert. Für 230SL bis 280SL wurde durchgängig links ein Rillenkugellager und rechts ein Tonnenlager vorgesehen, für Baumuster 111.025/026 oder 108.05 (ab Motor V8) beidseitig Tonnenlager. Den Vorteil hoher Traglast und Standzeit auch bei Achswinkelfehlern erbringt das Tonnenlager gegen den Nachteil eines erhöhten Axialspiels. (0,7 anstelle 0,37mm beim Rillenkugellager). In diesem Zusammenhang verweist das 1972-MB-Tabellenbuch auf den Einsatz von Bremszangen mit Scheibenschlag-Ausgleichvorrichtung, die einem resultierenden erhöhten Leerweg der Bremse entgegenwirken soll.



135058	Tonnenlager Hinterachse Vgl.-No: 135858	€ 67,38	233085	Radlagersatz Rillenkugellager hinten links, FEBI	233085	€ 29,93
--------	---	---------	--------	--	------------------------	---------

35.d Info Federteller und Schubstrebe



In der Aftermarket-Realität kann nicht mehr davon ausgegangen werden, dass per Vorauswahl (den Federn-Kennzeichnungen und den MB-Tabellenbüchern folgend) eine exakte Vorbestimmung des Achsniveaus möglich und zur Wunschvorgabe passend ist. Leider ist von mehrfach-Versuchen bis zum Erreichen der Wunsch-Fahrzeughöhe auszugehen. Als veraltet gelten Stoßdämpfer ohne Vordruck, Diagonalreifen und Positiv-Radsturz und die damit einhergehenden Fahreigenschaften. Geringfügige oder unumgängliche Modernisierungen werden vom TÜV nicht beanstandet.

Falls Schubstreben benötigt sind, Hilfestellung zur Gebrauchtteilsuche: Referenznummern links: MB A 112 350 0429 und 110 350 1029; rechts: 112 350 0529 und 110 350 1129, beide Nummernwechsel infolge unproblematischer Ersetzung, beide gültig für alle SL113 und im Werks-Lieferumfang ohne Anbauteile. Empfehlung für Federn-Identifizierung und Einstellung: MB-Original Tabellenbuch für PKW der jeweiligen Jahrgänge, z.B. KD 001003104 oder in modernerer Fassung 6510126000, oder MB WHB 6510140200 und nachfolgende. Spezialisierte Werkstätten verfügen über Werkzeuge wie z.B. SLS 258351 oder MB 111 589 0961 00.

Vierkantschraube Federteller Vgl.-No: A1103250175	232061	€ 10,21	A1103250715 Federteller 230 - 280SL, unten	232001	N/A
Gummi unter Feder hinten Vgl.-No: A1103250185	232828	€ 8,22	Gummi unter Feder hinten	232028	€ 8,46
Gummilager Schubstrebe/Boden 75-80°Sh A	235021	€ 13,11	Gummilager Schubstrebe/Boden 70-75°Sh A	235821	€ 10,35
Gewindehülse an Schubstrebe hinten	235029	€ 16,05	Schraube, Schubstrebe an Achse	235053	€ 23,54
Sicherungsblech, Schubstrebe an Achse	235032	€ 5,30	Abstandring, Schubstrebe an Achse	235031	€ 2,98
Sprengtring Vgl.-No: N009045032000	235034	€ 1,64	Spannscheibe, Schubstrebe an Achse	235030	€ 8,98
Gummilager, Schubstrebe an Achse, 65...70°shore	235733	€ 3,61	Gummilager Schubstrebe an Achse, 75° Sh	235833	€ 5,41

42 Bremsen

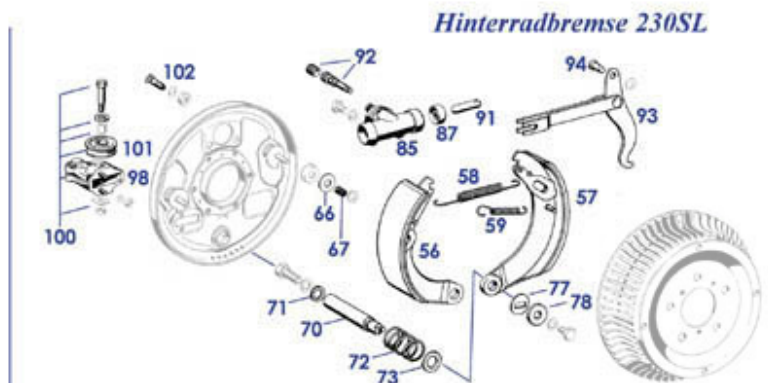
42.a Bremse (Räder)

Neue Bremsättel in der "Girling 3-Kolben-Version" sind nicht mehr lieferbar, die Liefersituation von Teilen zu deren Wartung/Überholung ist ebenso unsicher.

Die Marktversorgung mit ATE Sätteln und Überholsätzen ist besser, nicht vorgesehen ist eine Demontage der Sattel-Hälften und dort verbauter O-Ringe; mehr Info bitte dem Beipack der Überholsätze entnehmen.

Ersetzung der Girling-Bremse in ATE ist möglich und an Fahrzeugen auch anzutreffen. Mehr dazu auf Bildtafel "Girling".

Der Scheibendurchmesser vorn wurde erst mit Erscheinen des 250SL vergrößert, dadurch Übergang der Achsschenkel-Baumuster von "111" in "108", betrifft auch Leitung (nr 18/46) am Schenkel.



	Reparatursatz Sattel W113...107 ->12.1972 m.Kolben	242715	€ 79,99		Manschette Ankerplatte hinten rechts ab '67	242838	€ 9,31
	Manschette Ankerplatte hinten links ab '67	242837	€ 9,31		A1104230377 -NL- Tellerscheibe an Brems.	242233	N/A
	Sicherung z.B. Handbremsseil, verzinkt siehe 242855	242043	€ 2,05		Abdeckblech, Bremsscheibe hinten	242240	N/A
		242155	N/A		A1104270253 Buchse für Kunststoffrolle	142149	N/A
12	Sicherungsblech Sattel vorn, '66 - 12/1976	242008	€ 6,19	13	Passschraube ATE-Sattel vorn, '66-'71	242012	€ 8,97
15	A0004211265 Entlüfterventil 3/8"	342001	N/A	18	A1114206228 Bremsleitung 230SL am Rad vorne	242050	N/A
18	A1114206328 Bremsleitung 230SL am Rad vorn	242060	N/A	25	Satz Bremsklötze vorn BJ 1965 - 1972 ATE	242030	€ 31,12
26	Mutter M12 X 1,5 verzinkt Vgl.-No: N000934012013	233046	€ 1,58	26	Abdeckblech vorn links ab 250S/SE/SL	242210	€ 89,25
26	Abdeckblech links,	242211	€ 203,00	26	Abdeckblech rechts,	242221	€ 203,00

26	230/230SL/220SE/b FN Abdeckblech vorn rechts ab 250S/SE/SL	242220	€ 89,25	30	230/230SL/220SE/b FN Anbausatz vorn, ab '65 - '72 außer innenbelüftet	242081	€ 9,41
31	Satz-Bremsklötze vorn Girling, 230SL + 220SEb	242831	€ 39,60	31	REST!Satz-Bremsklötze vorn Girling, 230SL + 220SEb	242031	€ 45,77
31	Satz Bremsklötze 230SL Girling TEXTAR	242731	€ 24,98	35	Bremssattel 108-113,115, vorn links ATE	242010	€ 476,00
35	Bremssattel 108-113,115, vorn rechts ATE	242020	€ 503,47	35	Bremssatte vorn rechts W108-113,115	242820	€ 113,50
35	Bremssattel 108-113,115, vorn links	242810	€ 113,50	38	Schutzblech, Bremsklotzschacht	242083	€ 18,74
40	Reparatursatz Sattel vorn ATE, 113,..107->12'72	242015	€ 47,60	40	Reparatursatz Sattel vorn 113,..107->12'72	242815	€ 20,68
41	A0004213583 Kolben pro Stück, ATE-Bremssattel	242016	N/A	45	Entlüfterventil 230SL vorn, M8, ATE	242000	€ 5,57
45	Entlüftungsventil M8, lange Bauart, 250-280SL	242001	€ 6,72	46	Innensechskantschr. M6 x 30 galv. verzinkt	299052	€ 0,34
46	Federring für M6, für Linsenkopfschrauben	199096	€ 0,08	46	Innensechskantschr. M6 x 18, galv. verzinkt	299053	€ 0,22
46	Bremsleitung 250 - 280 SL am Rad links	242003	€ 205,99	46	Bremsleitung 250 - 280 SL am Rad rechts	242002	€ 205,99
50	A1134200005 Bremstrommel Alu/Radialripp	142100	N/A	56	A1104202720 Bremsbacke hi., vordere Häl	142070	N/A
56	Bremsbackensatz hinten im Tausch, 4 Stück SPÄT	142086	€ 305,00	57	A1104202620 Bremsbacke hi., hintere Häl	142080	N/A
57	Bremsbackensatz hinten im Tausch, 4 Stück FRÜH	142085	€ 305,00	58	Feder, 190SL ab 024160 L/R passend,+230SL	142810	€ 12,25
59	Rückzugfeder für Bremshebel, L/R passend	142820	€ 4,61	66	A1153230367 Tellerscheibe	242234	N/A
67	A1209930601 Feder an Bremse 230 SL hinten	242237	N/A	70	A1104230118 Bremsb.Bolzen, 230SL hinten	242261	N/A
71	NLI Scheibe 1mm, Bremse 230SL, Getriebe	242267	N/A	72	Druckfeder an Bremse zum Beispiel 230 SL	242862	€ 8,10
72	A1109930401 Druckfeder an Bremse 230SL	242262	N/A	73	Scheibe, hinten zwischen Feder + Belägen	142909	€ 3,15
77	Scheibe, verdrehsicher, Schuhanker hinten	142410	€ 6,55	78	Unterlegscheibe an Bremse Vgl.-No: A1209900740	142911	€ 15,46
85	Radbremszylinder 230SL hinten, 19,05 mm ATE	242070	€ 98,81	87	A0004211587 Gummischutzkappe RBrZyl. 230	242073	€ 3,57
91	Druckbolzen für Radbremszylinder	242072	€ 11,39	92	Entlüfterventil M10 fein,190 Bremse, Lenkg(SV)	142003	€ 4,05
92	Schutzkappe, Entlüftung, Bremse, Lenkung	143041	€ 2,62	93	Handbremshebel 190SL rechts 23	142043	€ 258,65
94	A1834230674 Bolzen an Bremshebel 190-23	142047	N/A	98	Klemmschraube M6 X 30 für Rollengehäuse	142156	€ 0,75
98	Seilrollengehäuse links oder rechts	242845	€ 51,40	98	Seilrollengehäuse original NOS	242145	€ 59,50
100	Reparatursatz, Seilrollengehäuse	242150	€ 46,56	101	Seilrolle Alu Vgl.-No: A1104270242	242149	€ 95,37
102	Spezial-Schraube, Bremse-Achse 230SL	242116	€ 33,44	110	Satz-Bremsklötze hinten 1965-1972 ATE	242088	€ 26,55
110	Satz Bremsbeläge hinten TEXTAR	242888	€ 34,90	111	Anbausatz Bremsbeläge hinten ATE	242082	€ 7,20
112	Abdeckblech, Brems Scheibe hinten	242840	€ 72,00	115	Bremssattel hinten li. "42" 250-280 SL (S/SE: FN)	242821	€ 275,00
115	Bremssattel hinten re. "42" 250-280 SL (S/SE: FN)	242822	€ 275,00	115	Bremssattel hinten rechts 250 - 280 SL (S/SE: FN)	242022	€ 455,87
115	Bremssattel hinten links 250 - 280SL (S/SE: FN)	242021	€ 501,44	116	Halter, Bremssattelbefestigung hinten	242029	€ 32,49
117	Sicherungsblech hinten: R113, W111-108	242036	€ 3,92	118	Entlüfterventil M7, Sättel hinten	242011	€ 1,80
120	Handbremsbeläge & Montageteile hinten, ATE	242200	€ 32,40	120	Handbremsbeläge & Montageteile hinten	242700	€ 17,11
120	Feder an Handbremsbelag Vgl.-No: A1084230092	842193	€ 0,33	122	Spreizhebel, passend zu neuem Bremsseil	242855	€ 10,65
123	A1084270074 Bolzen, neue Seile an Fests	242156	N/A	126	A1234200073 Schraube Handbremsbeläge 250	242157	N/A
127	A1164230050 Stützbuchse Handbremse	242158	N/A	128	Spezial-Schraube, Bremse-Achse, 250-280SL	242117	€ 39,98
130	Reparatursatz Bremssattel 250-280SL/SE/L hinten	242025	€ 39,82	130	Reparatursatz Bremssattel "42" hi. 250-280SL/SE/L	242825	€ 14,83
131	Kolben 42mm für Bremssattel ohne Schlag-Ausgleich	242126	€ 46,99	131	Kolben 42mm für Bremssattel mit Schlag-Ausgleich	242026	€ 45,90

133	Sechskantschraube M12 x 1,5 x 45 242023 zB. Sattel hi.	€ 1,59	139	Zahnscheibe M8, z.B. S/T- Gestänge unten	299274	€ 0,29
-----	---	--------	-----	---	------------------------	--------

42.b Girling Bremse

Bis 06.'64 wurden grundsätzlich Girling-Sättel (wie 220SE) verbaut, danach konnten wahlweise ATE-Bremsen verbaut werden. Mit Produktionsbeginn W108 verschwanden die Girling-Sättel. Ältere Fahrzeuge konnten und können auf ATE nachgerüstet werden., Grund können nicht überholbare Sättel oder Einbau einer gebrauchten Komplett-Achse sein. In diesem Zusammenhang müssen Schutzblech, Bremsklötze und weitere Kleinteile beachtet werden: eine Aufstellung der Teile finden sie per Klick auf den Bildkasten "Umrüstsatz", der mangels Schutzblechen nicht angeboten werden kann.

Ab Einführung des 250SL: vergrößerter Brems scheiben-Durchmesser (Grund für geänderte Achsschenkel, vorher war Montage von 13" Felgen noch möglich).

„Girling“ 3-Kolben-Bremssattel, 230SL früh (bis FG ...016643)



Da nicht mehr alle Einzelteile für die "Girling"-Bremse lieferbar sind, kann eine Umrüstung der Vorderrad-Bremse auf "ATE" empfehlenswert sein.



Bremssattel-Reparatursätze beinhalten keine Teile für die Zerlegung der Sattel-Hälften. Neben der üblichen Warnung vor Bremsen-Reparaturen durch unautorisiertes Personal, wird insbesondere von der Zerlegung der Sattel-Hälften abgeraten.

2	REST!Satz-Bremsklötze vorn Girling, 230SL + 220SEb	242031	€ 45,77	2	Satz Bremsklötze 230SL Girling TEXTAR	242731	€ 24,98
2	Satz-Bremsklötze vorn Girling, 230SL + 220SEb	242831	€ 39,60	8	Reparaturatz, Girling-Bremssättel (1 Achse)	242017	€ 77,35
8	A0004211265 Entlüfterventil 3/8"	342001	N/A	11	Kolben, Girling-Sattel innen (groß)	242019	€ 68,43

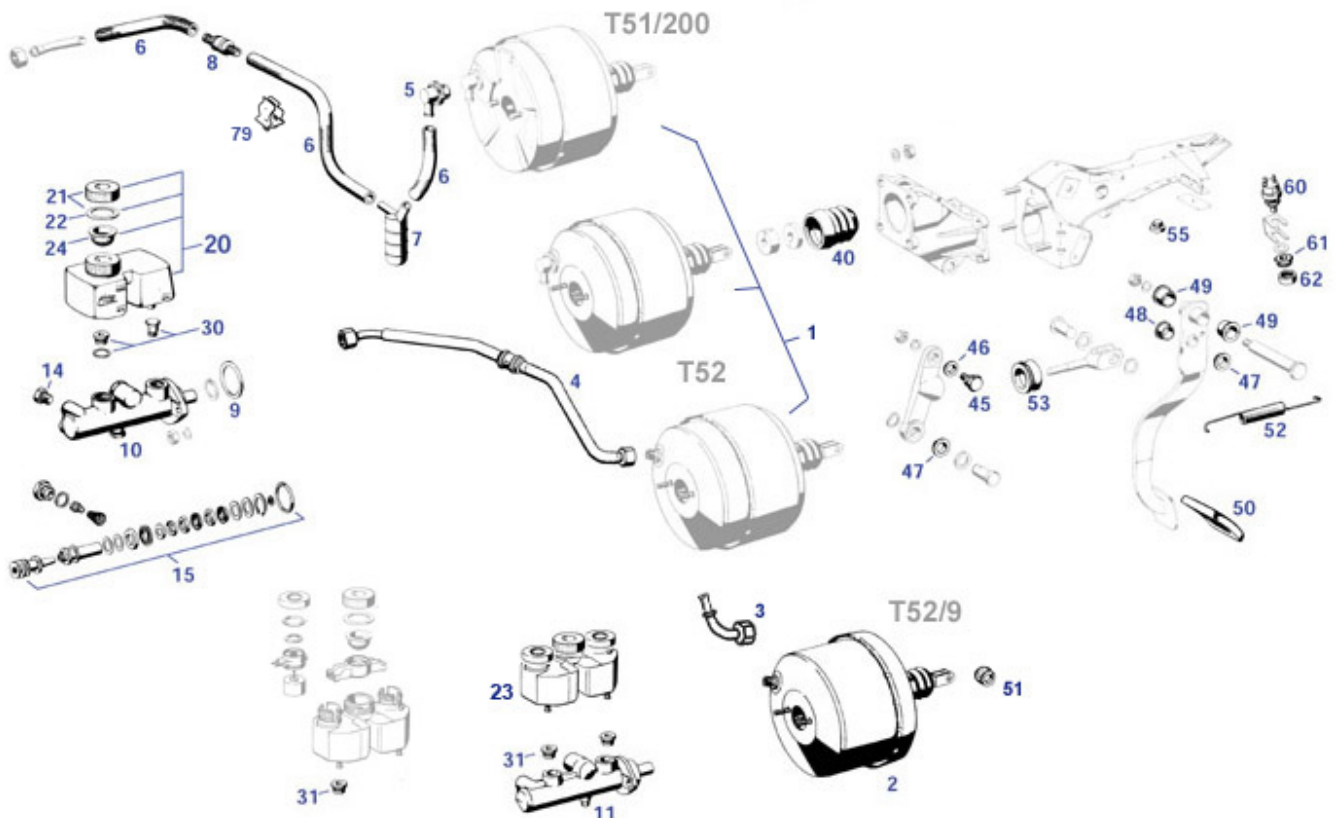
43 Hauptbremszylinder

Diese Schritte der "Modernisierung" der Bremsanlage sind auch nachträglich möglich:

- Ersatz des frühen 230SL-HBrZ (2 Abgänge) in die hier dargestellte Bild-Nummer 10 (230SL mit 3 Abgängen), dazu bitte Leitungsverlegung beachten. (Werkstatthandbuch und Katalogbild Bremsleitungen).

- Ersatz der nicht lieferbaren, frühen Bremskraftverstärker in die letzte (und größte) Version T52-9:

Einbauraum und Druckstange zum Hydraulikzylinder passen, aber es müssen Änderungen angrenzender Teile vorgenommen werden: Gelenkbolzen Pedalhebel, Lagerbock beim Faltenbalg, Vakuum-Anschluss.



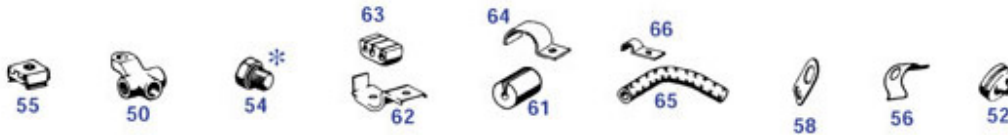
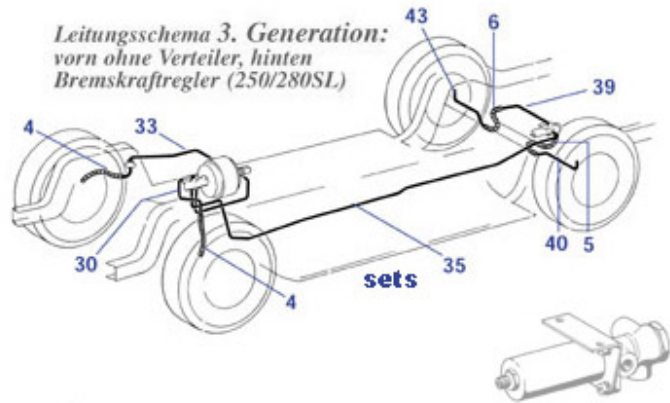
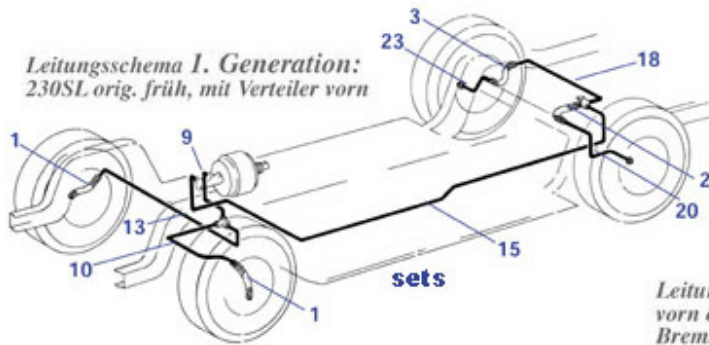
	LZ! Klammer, Vakuumleitung auf Halter	243879	€ 5,36		-NL- Behälter ab '68, Version Schalter	243806	N/A
	A0004311633 Deckel für Ausgleichsbehälter kl	243007	N/A		A0004317560 Dichtring	243053	N/A
	Dichtung für Deckel 243007	243004	€ 13,74		A0025429917 Elektr. Geber für Flüssigkeitsstand	243054	N/A
	Vgl.-No: A0004318260				Gummibuchse Behälter auf HBrZ, ca. 9.'75-8.'85	743029	€ 2,55
	A0004315702 keine Neuauflage	243807	N/A		1m weiße PA-Leitung für Bremsvakuum	943782	€ 14,40
	NL! Abscheidegefäß am Brems-Vakuumschlauch	243783	N/A		Manschette, Bremsgerät 280SL	243827	€ 22,00
	Faltenbalg zu Druckstange	243826	€ 20,50				
	Bremsgerät T52			1	A0004305530 Bremsgerät T51-200, R113, W	243000	N/A
1	A0004310062 Abdeckung am Bremsbehälter	243008	N/A	2	Buchse Bremsbetätigung Vgl.-No: A1232920150	729430	€ 5,99
	Bremsgerät Nachfertigung (angelehnt an T51-200)	243700	€ 699,90		Angepasster Lagerbock (gebraucht)	243105	€ 700,90
2	Bremsgerät T52-9 (ATE)	243030	€ 909,90	4	A1084301929 Unterdruckleitung 280SL 006	243029	N/A
				5	A0004303681 Anschlussstutzen Vac an Bre	243024	N/A
3	Rohrbogen 90°mit Überwurf zum Beispiel Bremsvakuum	243038	€ 13,74	6	A0004352182 1m Unterdruckschlauch, schwarz	243082	N/A
4	A1134300629 Unterdruckleitung 280SL, LH	243009	N/A	8	Rückschlagventil Bremsvakuum Vgl.-No: A0004313507	243016	€ 20,99
6	Schlauch, drahtverstärkt, z.B. Vakuumbrems.	943082	€ 19,34	10	Hauptbremszylinder 230SL, 3 - Abgänge (08143->)	243010	€ 347,85
7	A1114350227 Abscheidegefäß am Bremsgerät	243083	N/A	11	Hauptbremszylinder ATE 250 - 280 SL, R107 -> '74	243011	€ 269,00
9	Dichtring	243017	€ 1,61	11	Hauptbremszylinder 250SL früh	243012	€ 297,60
11	Bremsgerät/Hauptbremszylinder NL! Hauptbremszylinder 250-280SL, R107 -> 1974	243811	N/A				
11	Hauptbremszylinder 250 - 280 SL, R107 -> '74	243711	€ 250,82	15	Kurz-Rep-Satz Hauptbremszylinder 280SL/SE/S spät	243715	€ 14,38
14	N007604010108	242997	N/A	15	A0005860643 Reparatursatz Hauptbremszylinder 230	243013	N/A
15	A002430280164 Reparatursatz, Bendix-Hauptbremszyl.	243021	N/A				

15	A0005869143 Reparatursatz Hauptbremszylinder 250S/ Reparatur-Satz zu	243014	N/A	15	Reparatur-Satz zu Hauptbremszylinder ca.68-74, TRW	243815	€ 143,97
15	Behälter ab '68, Vers.Schalter	243015	€ 92,92	20	Behälter, ca'62-'67 (ohne Schwimmer),Nachfertigung	243705	€ 76,64
20	Hauptbremszylinder ca.68-74, FTE LZ: Behälter bis ca. 07.'67	243805	N/A	20	A0004314502 Ausgleichsbehälter 230 - 250 S	243005	N/A
21	Deckel für Ausgleichsbehälter Vgl.-No: A0004315433	143023	€ 15,55	22	NL- Dichtring, Ausgleichsbehälter	143022	N/A
23	Behälter ab '68, Vers.Schalter m.Kuppl-Stutzen	243606	€ 90,18	23	Behälter, Version ähnlich W123	243706	€ 82,11
23	Gehäuseteil 2-Pol-Kupplung, z.B. Bremsfl.	254058	N/A	23	Gehäuseoberteil zu 2-Pol Männchen	254087	€ 5,12
23	Bremsflüssigkeitsbehälter 12.67 bis 8.75, ERSATZ	243006	€ 289,27	24	A0004314334 Füllsieb f. Ausgleichsbehäl	143024	N/A
30	Gummitülle Behälter an Hauptbremszyl Typen bis '67	243019	€ 2,62	30	Anbau-Satz Ausgleichsbehälter -> '67	243003	€ 50,36
30	O-Ring zu Ausgleichsbehälter -> '67; 18,8 X2,4mm	243033	€ 3,31	31	Gummitülle Behälter an HBrZ oder Kuppl.Nehmer	743027	€ 3,02
40	A0004314387 Manschette, Bremsgerät 280SL	243027	N/A	40	A0004312987 Faltenbalg, Druckst/Bremsgerät	243026	N/A
45	Exzenterbolzen am Bremsgerät Vgl.-No: A1132950571	243828	€ 18,75	45	Exzenterbolzen am Bremsgerät Vgl.-No: A1102950571	243028	€ 24,99
46	A1102920150 Kunststoffbuchse Umlenkhebel	229019	N/A	47	Lagerbuchse Bremsdruckstange Vgl.-No: A1132920150	229023	€ 22,00
48	A1132920050 Lagerbuchse Bremsdruckstange	229024	N/A	49	A4254260053 Buchse für Pedallagerung	229025	N/A
50	Pedalgummi, Kupplung + Bremse (klein)	229005	€ 4,71	52	A1079930410 Rückzugsfeder an Bremspedal	129030	N/A
53	Manschette, Pedaldruckstange/Stirnwand 113 LHD	229018	€ 13,01	55	A1112910086 Anschlagpuffer, Pedalanlage	229015	N/A
60	Bremslichtschalter 4-Pol, siehe Bild	954019	€ 75,51	60	Bremslichtschalter, 2-Pol (aktualisierte Form)	254019	€ 21,00
61	-NL- Bef.Mutter für Bremslichtschalter	254053	N/A	62	Hartkunststoffring,Anschlag bei Bremslichtschalter	254107	€ 26,18

42.c Bremsleitungen

Möglich: Weglassung des frühen 230SL Verteilers vorn, bei Einsatz des HBrZ SLS-243010 mit 3 Abgängen; dazu bitte Werkstatthandbuch beachten.

Info: bei Scheibengebremsten Hinterachsen soll der Bremskraftregler (rechts unten im Bild) ein Überbremsen der Hinterachse verhindern. In der Limousine W108 gab es dafür einen Wegfalltermin und die hinteren Kolbendurchmesser wurden geändert. Verbau ganzer Gebraucht-Achsen kann so ungewollt zu Änderung des Lastverhältnisses führen.

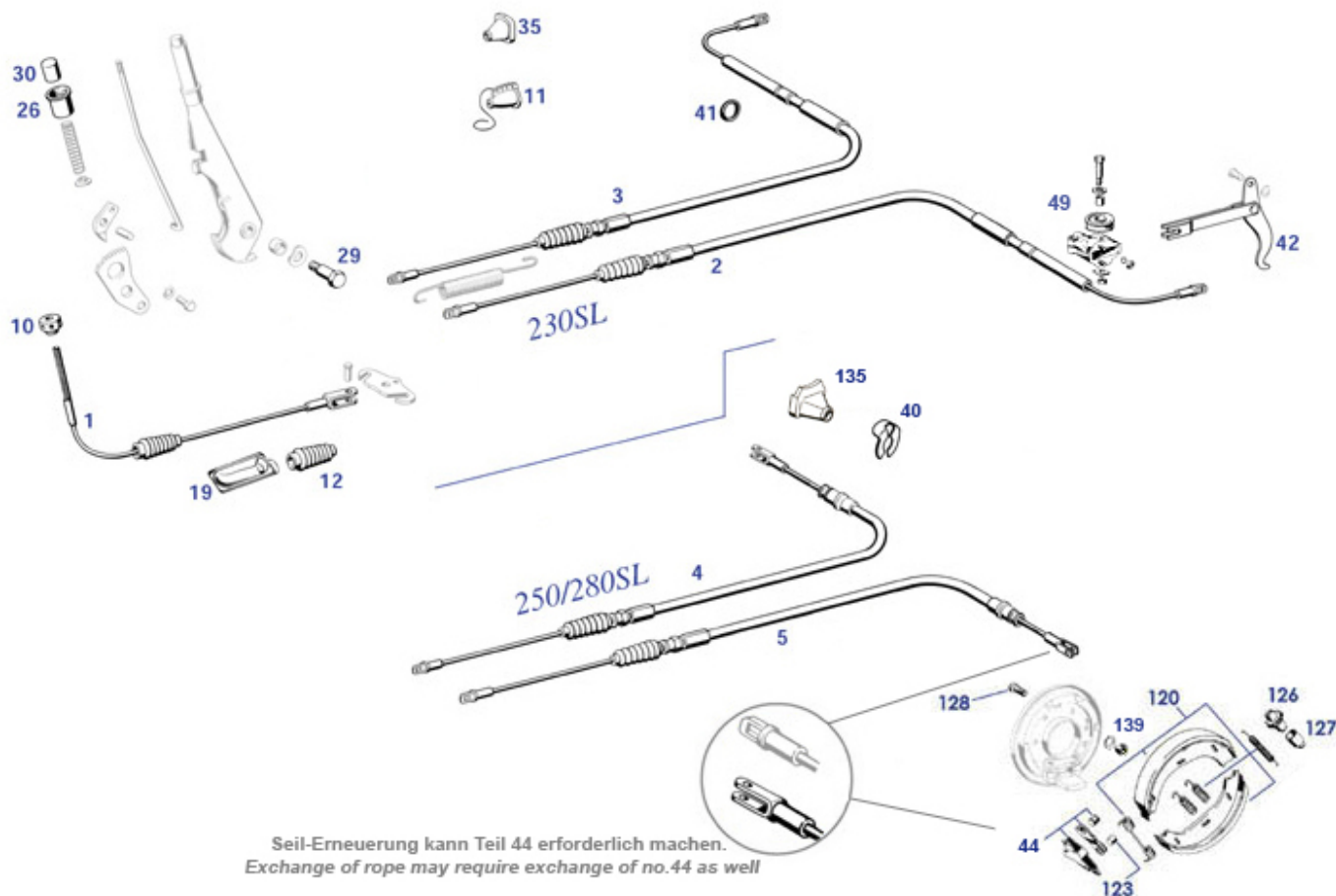


	A0004313612 -NL- Bremskraftregler 250-2	242069	N/A		Blehschraube mit Sechskant 5,5 X 13 galv. verz.	990102	€ 0,20
	Überwurf-Fitting,Außengew.M10X1 für 4,75/Bördel F	942966	€ 0,36	1	Bremsschlauch vorne Vgl.-No: A1234280535	242040	€ 49,99
2	Bremsschlauch hinten links bis Baujahr 1966	143051	€ 32,00	3	Bremsschlauch hi. re. 220mm, W121,113,111,108..COH	143052	€ 49,99
5	Bremsschlauch hinten links ab 1967	242111	€ 50,99	10	Bremssleitung 195mm, 107 hi. früh*, 230SL vorn früh	742104	€ 14,28
15	Bremssleitung HBrZ LHD --> H.A.-Verteiler, 3190mm	742065	€ 36,89	18	Bremssleitung 230SL, mitte hinten, 635mm	242064	€ 15,35
20	Bremssleitung 525 mm: hinten-> links ab '67 re.	242101	€ 14,85	23	Bremssleitung 430mm: HL 190SL+Ponton	142030	€ 5,68
30	Bremssleitung 450mm: HR (Trommel) + VL 1966	142020	€ 27,49	33	Bremssleitung HBRZ -> Vorderachse rechts 1650mm	242067	€ 32,00
35	Bremssleitung, mitte (lang) 250-280SL, 3100mm	242065	€ 34,50	40	Bremssleitung hinten mitte/hinten links, 575mm	242066	€ 7,89
50	Verteiler, Bremssleitungen, 3-Anschl,kein Entlüfter	142008	€ 16,59	50	A0004283624 Verteiler Bremssleitung o. Entlüftung	242004	N/A
50	Verteiler Bremssleitung mit Entlüftung hinten 57 -> N007604010108	242104	€ 311,26	52	Gummitülle 3/18, 121,113,107 und weitere	199010	€ 1,67
54		242997	N/A	55	Käfigmutter M6, ohne Selbstsicherung	188835	€ 1,90
55	ersetzen in 188835 möglich	188035	N/A	56	Halteklammer für Bremsschlauch	243658	€ 1,06
56	Bremsschlauch-Halteklammer Vgl.-No: A0004280373	143036	€ 0,99	56	Halteklammer für Bremsschlauch	243058	€ 1,06
58	Sicherungsblech Bremsschlauch Vgl.-No: A1104280073	243057	€ 4,05	61	siehe 243859	243059	N/A
61	Schutzmanschette zB Bremssleitung, Drehstab, ...	243859	€ 2,38	62	Halteschelle 3-Ltg. z.B.W113-EUR (33mm)	247040	€ 2,90
62	Halteschelle für mehrere Leitungen 40mm	247049	€ 2,68	63	Gummieinlage Leitungsschelle, 2+1Leitungen	247839	€ 7,09
63	LZ: Gummireiter für 4 Leitungen zB US-113.044	847038	N/A	64	Halteschelle für 2 Leitungen, abgeflacht, 17mm	242058	€ 2,76
64	Halteschelle klein,6mm, Bremssleitg.Kofferraumlicht	242059	€ 3,99	65	1m Kraftstoffschlauch 4 x 10 Vgl.-No: A2014761126	247046	€ 4,76
66	Halteschelle 5mm verzinkt zB	143038	€ 0,50	79	Flachdichtung am Bremskraftregler	242168	€ 5,19

79	Bremsleitungen Bremskraftregler, Zusammenlegung ..3512+..3612	842069	€ 327,25	79	siehe 842069 infolge Zusammenlegung	242869	N/A
----	---	------------------------	----------	----	--	------------------------	-----

42.d Handbremse

42.d Betätigung (Seile) der Handbremse. RHD und LHD baugleich. Wichtigster Generationswechsel im Zusammenhang mit Einführung der Hinterachsen-Scheibenbremse (230SL = Altversion, ab 250SL Neuversion). "i" im Bild: altes Design der hinteren Einfachzuglasche bei 250+280 wurde ersetzt in eine Doppelzuglasche, ggf. Spreizhebel mitbestellen. Bremsstromeln und Schutzbleche siehe Bild 42.a .

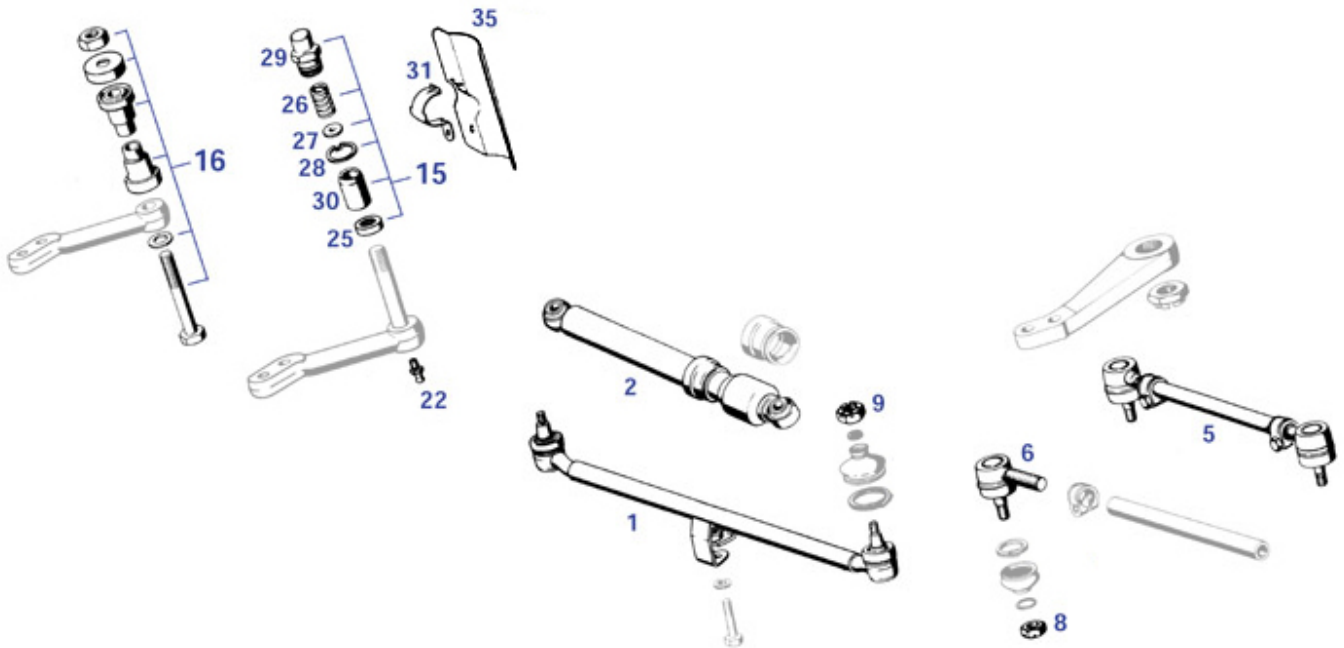


	kein Verkauf ! Seilzug hinten rechts	242880	N/A		kein Verkauf: Seilzug hinten links	242870	N/A
	250-280SL				250-280SL		
	Druckfeder an Bremse zum	242862	€ 8,10		Druckfeder Klinkenstange	242875	€ 13,61
	Beispiel 230 SL				Handbrems-Löseknopf		
	Spezial-Schraube, Bremse-Achse,	242117	€ 39,98		Rippenriemen 2415mm, zB103	999101	€ 51,37
	250-280SL				Klima+LuPu		
1	NLI Handbremszug vorn,	242600	N/A	1	Handbremszug vorn, 230-280SL	242800	€ 95,69
	230-280SL				Vgl.-No: A1134200085		
2	Handbremsseilzug 230SL links	242730	€ 99,95	3	Handbremsseilzug 230SL rechts	242740	€ 99,95
	Vgl.-No: A1134200185				Vgl.-No: A1134200285		
4	Handbremsseilzug hinten rechts	242180	€ 66,22	5	Handbremsseilzug hinten links	242170	€ 62,90
	250-280SL				250-280SL		
10	Nachstellmutter, Bremsseil vorn	242097	€ 90,64	10	Nachstellring, Bremsseil vorn	242897	€ 50,24
					Vgl.-No: A1134270072		
11	Manschettenendstück, Reparatur-	342037	€ 27,50	12	Faltenbalg an Handbremsseilen	242876	€ 9,39
	Ausführung				Vgl.-No: A1804270096		
13	N000094002059	242096	N/A	13	A1262920074 Bolzen an	242098	N/A
					Seilzugwippe		
16	A1104270113 Umlenkhebel an	242095	N/A	17	A1989930210 Rückzugfeder für	242555	N/A
	Bremsseilzug				Ausgleichhe		
19	Blech an Handbremslager R113	201035	€ 86,08	25	A1984270050 Lagerbuchse am	242087	N/A
	Vgl.-No: A1136110103				Handbremshebel		
26	Manschette am Handbremshebel	242079	€ 10,19	27	A1989930001 Feder, siehe 242875	242075	N/A
	Vgl.-No: A1984270096						

28	A1984270076 Scheibe an Handbrems-Klinke	242086	N/A	29	Lagerbolzen am Handbremshebel Vgl.-No: A1134270074	242148	€ 28,95
30	Handbremshebelknopf elfenbein Vgl.-No: A1134270022	242077	€ 38,85	30	Handbremshebelknopf schwarz Vgl.-No: A1134270022	242078	€ 11,00
35	A1084270496 Manschette rechts am Bremsseil	242034	N/A	35	A1084270396 Manschette links am Bremsseil	242033	N/A
40	Sicherung z.B. Handbremsseil, verzinkt	242043	€ 2,05	41	A1139970241 Gummiring an den Bremszügen	242044	N/A
41	Set Sicherung + O-Ring, Bremsseil rechts	242844	€ 45,99	42	Handbremshebel 190SL rechts 23	142043	€ 258,65
44	Spreizhebel, passend zu neuem Bremsseil	242855	€ 10,65	49	Sicherungsblech an Seilrollengehäuse	242154	€ 8,66
49	Seilrollengehäuse links oder rechts	242845	€ 51,40	49	Lagerbolzen, Seilrolle Vgl.-No: A1104270074	342999	€ 27,10
49	Seilrolle, Kunststoff Vgl.-No: A1104270442	242151	€ 14,30	120	Handbremsbeläge & Montageteile hinten	242700	€ 17,11
120	Handbremsbeläge & Montageteile hinten, ATE	242200	€ 32,40	120	Feder an Handbremsbelag Vgl.-No: A1084230092	842193	€ 0,33
123	A1084270074 Bolzen, neue Seile an Fests	242156	N/A	126	A1234200073 Schraube Handbremsbeläge 250	242157	N/A
127	A1164230050 Stützbuchse Handbremse	242158	N/A	128	Reparaturatz, Girling-Bremssättel (1 Achse)	242017	€ 77,35
135	Manschette Ankerplatte hinten rechts ab '67	242838	€ 9,31	135	Manschette Ankerplatte hinten links ab '67	242837	€ 9,31
139	Sechskant-Mutter 10 M8, galv. verz.	990101	€ 0,15	139	Zahnscheibe M8, z.B. S/T-Gestänge unten	299274	€ 0,29

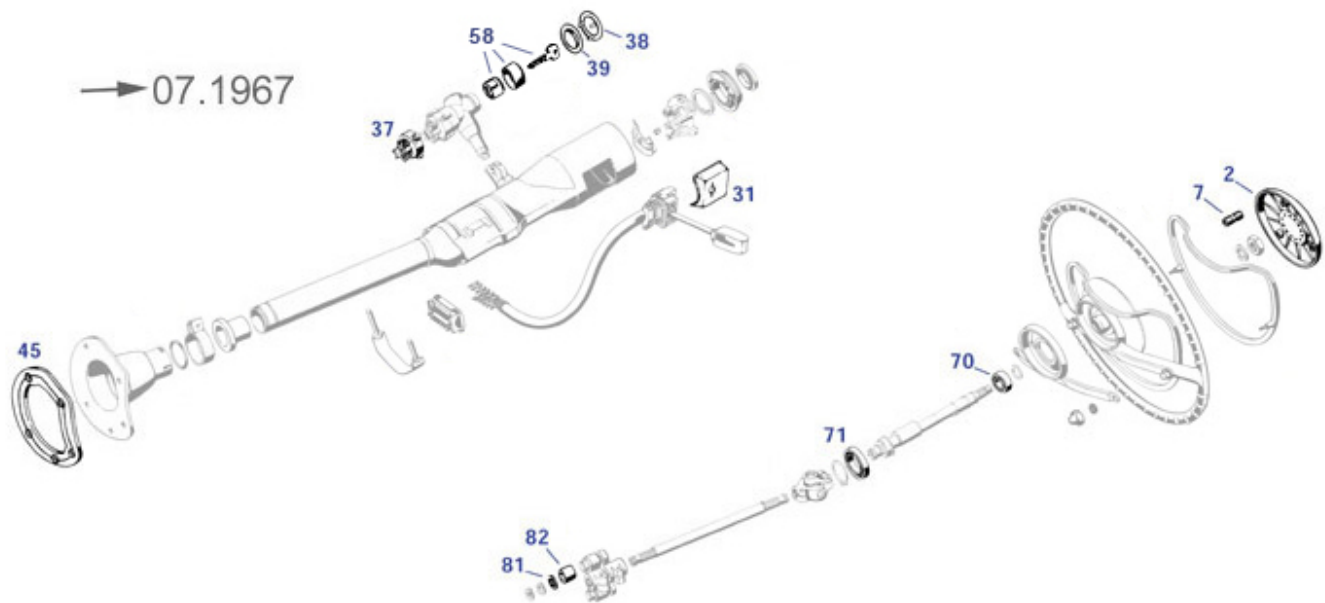
46 Lenkung

46.a Lenkung, Gestänge



	A1164200685 Bremsseilzug W116 "SEL" vor	642101	N/A		Feingewinde-Schraube M10 X 1 X 45	233147	€ 0,72
	NL! :Spurstange R113, R/W/C107-115 Lemförder	233090	N/A	1	Set Lenkstange mit Schraube und Scheiben	246660	€ 38,08
1	LZ! Lenkstange, Fabrikat Corteco	246760	N/A	2	Sechskantschraube 10.9 M10 X 1 X 40	233146	€ 1,23
2	Lenkungsdämpfer R/W/C: 107-116... Orig.	246080	€ 45,09	6	Spurstangenkopf, Linksgewinde FEBI	233091	€ 7,25
6	Spurstangenkopf, Rechtsgewinde FEBI	233092	€ 7,25	7	A0003300485 Reparatursatz Lenkstange-Spurstange-K	233093	N/A
8	Kronenmutter M10X1 17H, galv. verz, Foto !	133706	€ 2,45	8	Mutter, Spurstangenkopf, selbstsichernd	233094	€ 1,51
9	Splint 2,0 x 25, zB Spurstangenmuttern	299460	€ 0,12	9	Splint 2,5 x 25, Kronenmuttern Lenkgestänge	133007	€ 0,24
9	Kronenmutter M10X1, Klasse 8, galv. verz, Foto !	133006	€ 2,38	16	Lenkhebel Rep-Satz ab ca.1968 (FG!) FEBI	246062	€ 19,50
20	A1114601319 Lenkungszwischenhebel bis ca. '68	246072	N/A	21	A1084630310 Lenkzwischenhebel 280SL ab	246073	N/A
22	Schmiernippel am Achs-Lagerbolzen FEBI	233048	€ 0,26	22	Kappe für Schmiernippel, rot	333048	€ 0,65
25	Simmerring beim Lenkzwischenhebel -> 12.67	246967	€ 6,19	25	NL! Dichtring mit Kunststoff-Stützring	246067	€ 9,38
26	Druckfeder, Lenkzwischenhebel Vgl.-No: A1119930401	246068	€ 11,28	27	Druckscheibe, Lenkzwischenhebel	246069	€ 13,99
28	Sicherungsblech, Lenkzwischenhebel	199005	€ 3,30	29	Lagerdeckel Umlenkhebellager Vgl.-No: A1114630133	246066	€ 29,55
30	Buchse am Lenk-Zwischenhebel	146023	€ 31,25	31	Bügel, Abschirmung an Lenkhebel	249079	€ 7,89
35	Abschirmung mit Schelle 38mm W113 LHD 1963-68	249065	€ 138,99	35	LZ: Abschirmung mit Schelle, W113 LHD ab 1968	249066	N/A
35	Abschirmblech für Pedalboden LHD	249070	€ 175,86	38	Sechskantschraube 8.8 M8x35, galv. verzinkt	233199	€ 0,44

46.b Lenksäule bis 07.67

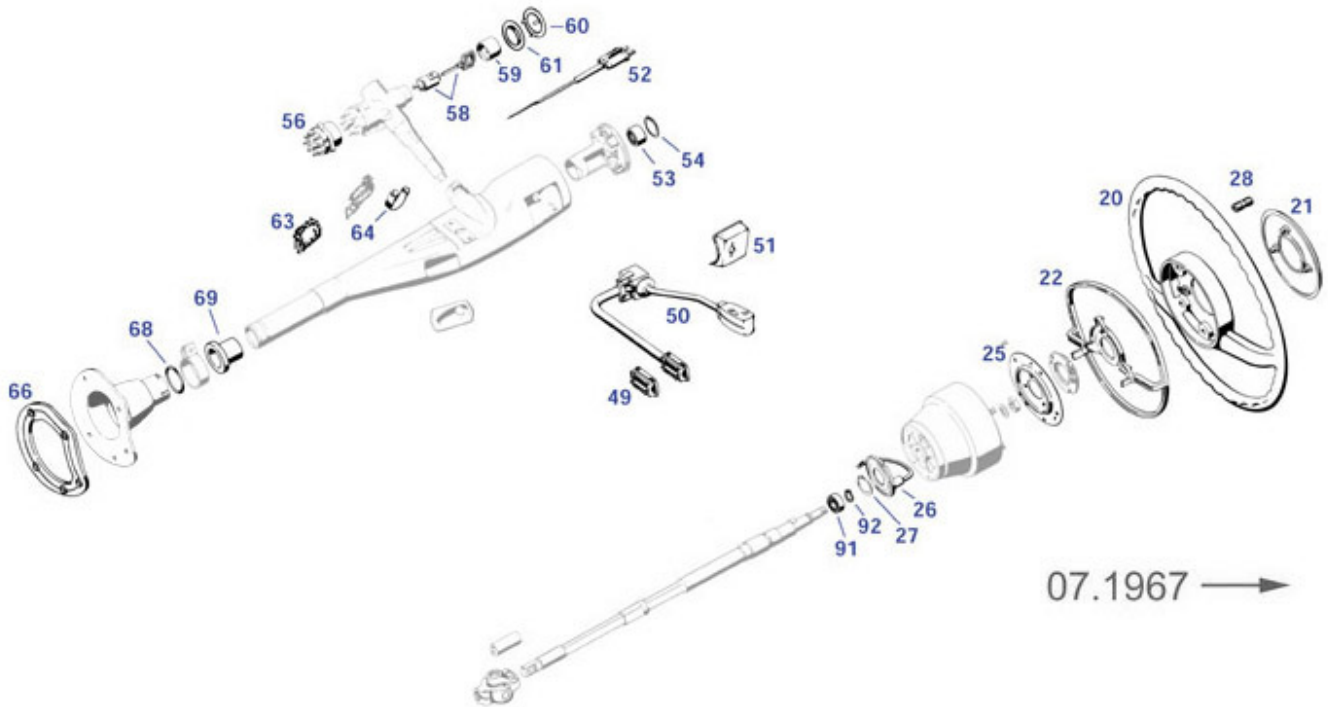


->'67 ist eine vereinfachte Eingrenzung: für die meisten Teile der Baugruppe bedeutet die Gültigkeit 230SL alle, 250SL bis FG ...02979.

	Zündanlassschalter '62-'67,113: 230SL,250SL bis FG siehe 246162	246890	€ 89,25		A1114620165 Nylonbuchse Lenk.kupplung o A1134620280 Dichtung Lenksäule/Pedalbod -NL- Hup-Kontaktring 230SL spät, 250-2	246076	N/A		
	Chrom-Mutter für Hupenring- Speiche bis 1967	246161	N/A		A1164620096 siehe 246849 Nachfertigung	246008	N/A		
	A1154600957 -NL- Kreuzgelenk Lenkung ab	246215	€ 13,09		A1124600203 Lenkrad 230-250SL->02979 sc	246049	N/A		
1	A1124600103 Lenkrad 230SL früh, elfenbe	246075	N/A	1	A1124600003 Lenkrad 230SL bis 010274, schw	246025	N/A	1	246000
1	A1124600503 Lenkrad 230-250SL, elfenbei	246020	N/A	1	Grundplatte f. Nabenpolster, bis '67	246010	N/A	2	246811
2	A1114600742 Nabenpolster 230-250SL elfb	246011	N/A	2	A1004640115 Chrom-Signalring ohne Nabe-	246011	N/A	5	346020
2	A1114600642 Nabenpolster 230-250SL schw	246015	N/A	6	A1114640024 Befestigungshülse Nabenpols	246010	N/A	7	246012
6	A1114640636 Signalring-Nabe 230SL -> 010274	246712	N/A	7	A0005453728 Stecker, 12-Pol m.Löthülsen	246712	N/A	29	246052
7	NL! Befestigungshülse Nabenpolster bis ca.'67	246001	N/A	30	LZ! Kombischalter bis 1967, LHD+RHD	246001	N/A	30	246801
30	NL! Kombischalter 230SL, 250SL	246007	€ 29,80	33	A0009811018 Rollenlager an Kontaktplatt	246007	€ 29,80	33	246139
31	Schutzmanschette Lenksäule -> '67	246136	€ 0,60	35	A1114620628 Lagerring, Lenksäule oben,	246136	€ 0,60	35	246134
34	Sicherungsring für Bohrungen 42 X 1,75	246133	N/A	37	Zündanlassschalter '62-'67,113: 230SL,250SL bis FG	246133	N/A	37	246090
36	A1134620233 Sicherung, Lenksäule oben,-	268041	€ 7,98	38	Rosette, Lenkschloss bis 07.'67, Messing/Chrom	268041	€ 7,98	38	268741
38	Rosette, Lenkschloss bis 07.'67, Alu eloxiert	268042	€ 16,18	45	Dichtung Lenksäule/Pedalboden Vgl.-No: A1134620280	268042	€ 16,18	45	246808
39	Gummiunterlage, Lenkschloss bis 07.'67	246708	€ 47,59	46	A0009972041 Dichtring, Lenksäule unten	246708	€ 47,59	46	246019
45	Dichtung Lenksäule/Pedalboden	246849	€ 16,99	48	A1134600165 Spannschelle für Lenksäule	246849	€ 16,99	48	246097
47	Manschette zwischen Spindel und Mantelrohr unten	246034	€ 255,85	61	Untere Lenkspindel, 230SL, LHD,	246034	€ 255,85	61	246151
58	Set Zündschlosszylinder und								

70	Chromkappe bis 07.'67 Kugellager in Lenkspindel oben, 20x42x12	246162	€ 5,58	71	Servo, Repro Kugellager im Mantelrohr bei Kreuzgelenk (->68)	246164	€ 15,74
72	Sicherungsring für Wellen 20 X 1,2	299498	€ 0,26	73	Druckfeder bei Hupenring, Lenksäulen bis '67	246018	€ 38,40
80	A3094600210 Lenkungskupplung 230-250SL	246070	N/A	81	A1159901740 Scheibe an Lenkungskupplung	246077	N/A
82	Nylonbuchse Lenk.kupplung PU	246776	€ 17,59	82	Nylonbuchse Lenkkupplung	246876	€ 5,52

46.c Lenksäule ab 07.67

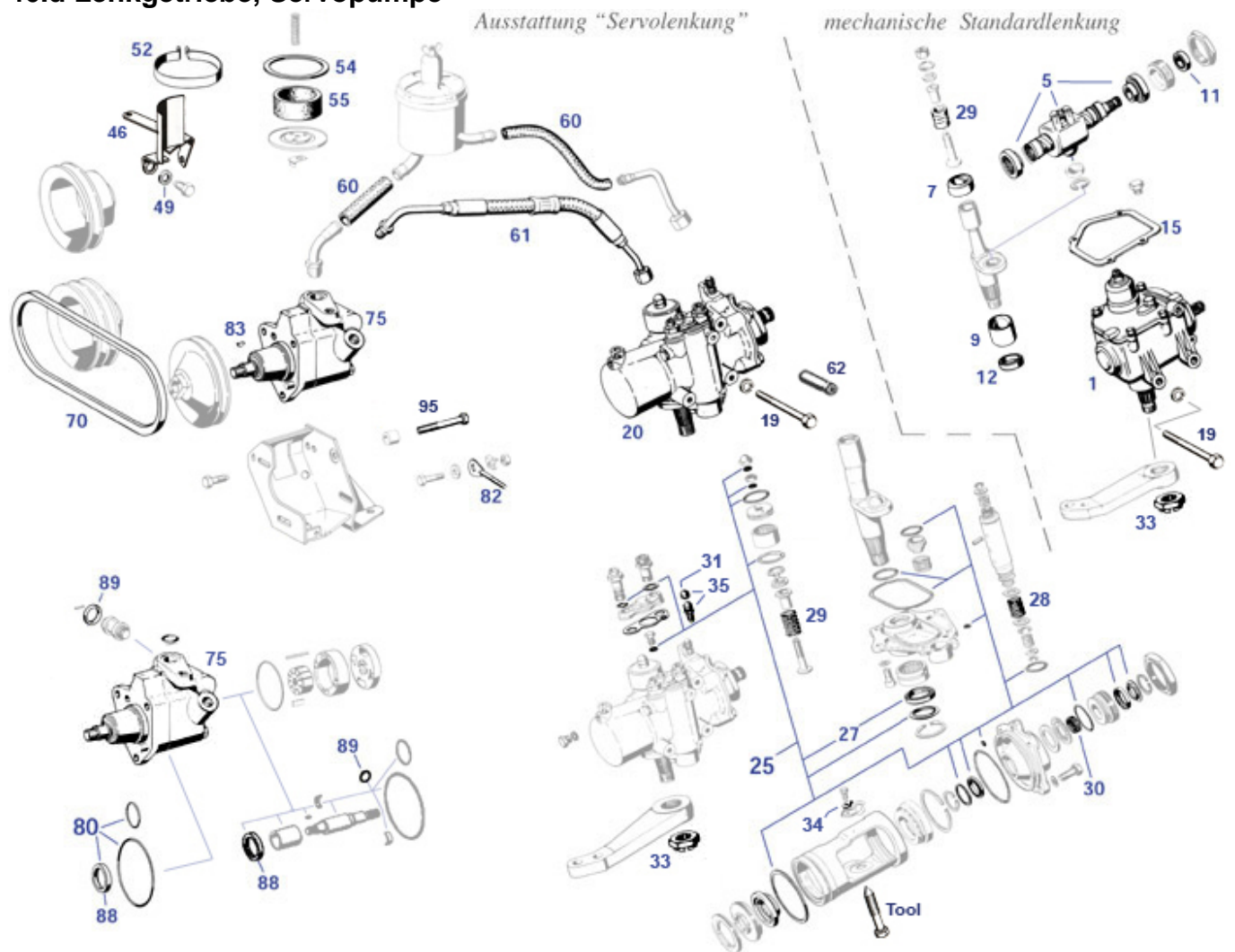


'67-> ist eine vereinfachte Eingrenzung: für die meisten Teile der Baugruppe bedeutet die Gültigkeit 250SL ab FG ...02980, 280SL-113 alle.

	Schlüsselkopf bis 11..1978 Vgl.-No: A0007664406	789890	€ 5,95		A1134620280 Dichtung Lenksäule/Pedalbod	246008	N/A
	-NL- Hup-Kontakttring 230SL spät, 250-2	246137	N/A		Bolzen für Vickers-Gusspumpe, 3X erforderlich	246896	€ 3,45
	A1154600957 -NL- Kreuzgelenk Lenkung ab	246075	N/A		A1164620096 siehe 246849 Nachfertigung	246049	N/A
20	A1154640301 Lenkrad 280SL, 250SL spät e	246039	N/A	20	A1004640901 Lenkrad 250-280SL, schwarz	246042	N/A
21	Hartplastik Nachbildung Lenkradabdeckung 68->	246843	€ 130,28	21	A1154640342 Nabenpolster 250-280SL schwarz	246043	N/A
21	A1154640442 Nabenpolster 250-280SL elfe	246045	N/A	22	A1154640515 Hupenring, mattverchromt (U)	246048	N/A
22	Chrom Lenkrad Signalring ab '67	246844	N/A	22	A1154640415 Chrom-Signalring für 250-28	246044	N/A
25	A1154640134 Tragplatte für Hupkontakt	246013	N/A	26	Schleifring-Kontaktplatte	546001	N/A
27	N900055032200	246014	N/A	28	Befestigungshülse Nabenpolster 67->	246046	€ 1,42
49	A0095455428 Steckkupplung 12-Pol	246057	N/A	50	Kombischalter ab1967, LHD	246802	€ 549,90
50	A0025452924 Kombischalter LHD 250-280SL	246002	N/A	51	Schutzmanschette an Lenksäule '67->	246006	€ 28,56
52	A1074640143 Schleif-Kontakt 250-280SL f	246047	N/A	53	Nadellager, Lenkspindel ab 1967	246163	€ 9,33
54	Sicherungsring für Bohrungen 42 X	246136	€ 0,60	56	Zündschalter ca. '67 - '80 Vgl.-Nr.:	246091	€ 79,99

58	1,75 A0004600004 Zündschlosszyl. 113:250/280	246054	N/A	58	A1164620093 Zündschlosszylinder Version "ohne Bund", 2 Schl.	246854	€ 82,11
58	Schließzylinder m.Bund,incl.1 Schlüssel	246064	N/A	58	A0004626630 Schließzylinder m.Bund '69-	246074	N/A
59	A0004620923 Chromkappe zu 246054, ca 67	246055	N/A	59	A0004621023 Chromkappe 280SL Euro ab 01	246056	N/A
60	Rosette, Lenkschloss ab 07.'67, Alu eloxiert	268043	N/A	60	Rosette, ab 07.'67, Messing verchromt	268743	€ 14,99
61	Gummi an Lenkschlossring ca. 1967 - 07.1979	268044	€ 4,61	63	A1134620296 Manschette, Lenksäule 280SL	246017	N/A
64	A1154600322 Lenkschlossschelle 280SL ab	246094	N/A	66	Dichtung Lenksäule/Pedalboden Vgl.-No: A1134620280	246808	€ 81,46
66	Dichtung Lenksäule/Pedalboden	246708	€ 47,59	68	A0009972041 Dichtring, Lenksäule unten	246019	N/A
69	Manschette zwischen Spindel und Mantelrohr unten	246849	€ 16,99	91	siehe 246162	246161	N/A

46.d Lenkgetriebe, Servopumpe



Die SA "Servolenkung" 42/2 (zB. 550,- DM Aufpreis 1966, Codes 42/2, 10560, 10717 uvm.) wurde so beliebt, dass der Nachfolge-SL nicht mehr ohne angeboten wurde und ein Teil der W113 nachträglich aufgerüstet wurde. Lenkgetriebe Nicht-Servo entstammen der W111-Familie, Servo-Aggregate entstammen dem W109 Baukasten. Motorkomponenten (Riemenscheibe, Pumpenhalter) können dabei aus Reihe-6-Limousinenmotoren übertragen werden, einen Ersatzteil-Engpass stellen die Lenkspindeln dar: Bei Nachrüst-Wunsch sollte die Teilesuche an dieser Stelle beginnen. Dicht-Überholungen der Aggregate können von SLS oder versierten Werkstätten mit Erfahrung und einigen Spezialwerkzeugen angeboten werden, technische Überholungen erfordern Einrichtungen und Ersatzteile, die kaum zu bekommen sind. Schwer beschaffbare Neu-Ersatzteile oder gute Gebrauchteile: als Hilfestellung für Ihre Suche haben einige grau dargestellte Teile Informationsklickbereiche mit OE-Nummern und Fotos. Lenkspielverringern durch die Nachstellschraube ist kaum möglich: diese verändert den Vordruck auf den inneren Mitnehmer, bei erhöhtem Verschleiß-Spiel zB. an der Kugelumlaufschnecke tritt damit keine Verbesserung ein.

	Bolzen für Vickers-Gusspumpe, 3X erforderlich	246896	€ 3,45			-NL- Rep-Set Pumpeneinsatz Servo	246106	N/A
	A0009814027 Schrägkugellager Arbeitskoll	246135	N/A			A1209900551 -NL- Mutter, mech. Lenkgetr	246093	N/A
	A1274600835 Halter für SV-Vorratsbehält	246141	N/A			A1094600524 SV Rücklauf Rohrkrümmer spä	246088	N/A
	Zentrierschraube Servo-Mittelstellung W113/111/108	258460	€ 55,54	1		Lenkung überholt, Altteil erforderlich	246122	€ 1.362,95
1	A1114604401 Lenkgetriebe neu, mech., RH	246160	N/A	1		A1114604301 Lenkgetriebe neu, mech., LH	246120	N/A
5	NLI Lenkschnecke 230-280SL, Typen NichtServo	246130	N/A	6		A0009815027 Schräglager f. Spindel, mec	246095	N/A
7	A1114620250 Lagerbuchse Lenkgetriebe ob	246984	N/A	7		Reparatur-Lagerbuchse, Lenkgetriebe oben	246084	€ 33,43
9	A1114620350 Lagerbuchse Lenkgetriebe un	246985	N/A	9		Reparatur-Lagerbuchse, Lenkgetriebe unten	246085	€ 21,22
11	Simmerring zum Beispiel Lenkung, Getriebe, ...	227811	€ 2,44	12		Simmerring am Lenkgetriebe unten spät	146087	€ 9,47
15	Dichtung Lenkgetriebedeckel (ohne Servo)	246086	€ 19,30	15		Dichtung Lenkgetriebedeckel (ohne Servo)	246786	€ 10,71
19	Bolzen M10x105, z.B. Lenkung durch Längsträger	246199	€ 7,21	19		Scheibe zu 235302 Vgl.-No: N912004010102	235303	€ 0,42
20	A1094601001 Servolenkung Neuteil, LHD	246110	N/A	20		Servolenkung, überholt, Altteil erforderlich	246211	N/A
25	Dichtsatz Servolenkgehäuse div.W108-113 FEBI	246105	€ 37,95	25		Sicherungsblech Kugelumlau Vgl.-No: A1129940005	246809	€ 1,38
25	Dichtsatz Servolenkgehäuse div.108-113	246805	€ 38,25	26		A0019973940 Dichtring Servo-Lenkgetrieb	246082	N/A
27	Simmerring Servo Lenkgetriebe unten	246081	€ 12,50	28		Spiralfeder Gehäuse unten, Lenkwelle Servo-Typen	246128	€ 16,23
29	Spiralfeder, Lenkwellen-Gegendruck	246129	€ 16,23	30		Nadellager zB in Servolenkung, Spindel oben	246126	€ 6,40
31	Schutzkappe, Entlüftung, Bremse, Lenkung	143041	€ 2,62	32		A0039811810 Nadellager SV-LG, Welle obe	246124	N/A
32	A0009818210 Nadellager SV-LG, Welle obe	246123	N/A	33		Splint 5 X 45 zB für Kronenmuttern Lenkgetriebe	246213	€ 0,43
33	Kronenmutter Lenkgetriebe Lenkhebel	246219	€ 8,46	35		A0009818110 Nadellager SV-LG, Welle unt	246127	N/A
35	Entlüfterventil M10 fein,190 Bremse, Lenkg(SV)	142003	€ 4,05	45		A1274600383 Ölbehälter Servolenkung	246140	N/A
46	Halter Servo-Vorratsbehälter Vickers	246247	€ 51,48	47		A1100520171 Bolzen im Kettengehäuse, Fz	205099	N/A
49	Alu Dichtring 12,5 X 17,8 X 1,3 zB Kettengeh/Motor	298712	€ 0,13	52		A0059972990 Schelle an Servopumpenbehälter	299063	N/A
52	Halteschelle, zB für Servo-Vorratsbehälter Vickers	246248	€ 30,38	54		Dichtring Servo-Vorrats-Deckel	299023	€ 3,68
54	Dichtring Servo-Vorrats-Deckel	299723	€ 2,99	55		Filter im Servo Behälter (Gusspumpe)	299022	€ 29,99
57	A0002360076 Beruhigungsplatte, SV-Ölbeh	246142	N/A	58		Feder im Ausgleichbehälter Servo	299030	€ 7,38
59	A0004660373 Klammer Servo-Ölbehälter	299031	N/A	60		1m Rücklaufschlauch Servolenk. (ID 15mm)	299020	€ 28,75
60	Schlauchschele 20-32mm, Bauart Schneckengewinde	750042	€ 1,09	60		Schlauchschele 24-32, Bauart Schneckengewinde	999889	€ 1,51
61	Druckschlauch RHD Servolenkung	290099	€ 169,00	61		Druckschlauch, Pumpe bis Lenkgetriebe	299021	€ 129,70
62	Rohr, Lenkgetriebebefestigung Vgl.-No: A1106260021	262131	€ 14,22	65		A1144600324 SV-Rücklauf-Rohrkrümmer frü	246087	N/A
67	A1274600024 Rohrkrümmer an SV-Lenkgetri	246089	N/A	70		Keilriemen 13 x 750 (z.B.Servo)	299102	€ 6,19
72	Riemenscheibe Servo spät, konische Nabe	246121	N/A	72		Riemenscheibe Servopumpe früh "zyl"-Nabe	246101	€ 390,32
74	A1084660515 Riemenscheibe KW/Servo (kei	246107	N/A	75		Servopumpe, gebr., überholt, zylindr. Welle	246500	€ 607,14
75	Servopumpe (überholt) Vgl.-No: A1274601280	246100	€ 609,99	75		A1274601280 -NL- Servopumpe, Neuteil	246900	N/A
77	A0005860046 Rep-Set Druckventil Servopu	246103	N/A	80		Kurzdichtsatz, SV-Pumpe "Vickers", zyl.Welle	246104	€ 2,68
82	Spannschraube für Servopumpe Vgl.-No: A1804660174	299025	€ 30,64	82		A1804660074 Spannschraube Servo/Keilrie	299024	N/A
83	Scheibenfeder Pumpenwelle-	246116	€ 9,50	84		A1804660251 Abstandring	246252	N/A

84	Riemenscheibe A1804661051 Abstandring 11,25mm	246250	N/A	84	12,75mm A1804660151 Abstandring 12,50mm	246251	N/A
84	A0009920720 Abstandring 13,00mm	246253	N/A	84	A1804660651 Abstandring 12,25mm	246256	N/A
84	A1804660751 Abstandring 12,00mm	246257	N/A	85	A0005865646 Rep-satz, Servopumpe K-Antr	246115	N/A
88	Simmerring Servopumpe, bitte Pumpentyp angeben	246144	€ 6,14	89	O-Ring Druckventil 14X2,5 Vgl.-No: A0009977445	246145	€ 3,50
92	A1294600035 Träger für SV- Pumpe	246098	N/A	94	A1279900101 Schraube, Halterung Servopu	246149	N/A
95	NLI Bolzen unverzinkt Vickers- Gusspumpe	246096	N/A	95	A0019904301 Bolzen für Servopumpe	246112	N/A
246132	A1114620137 Kugelpfanne	246132	N/A	246150	A3094600211 Lenkwelle, mech.Lenkung	246150	N/A

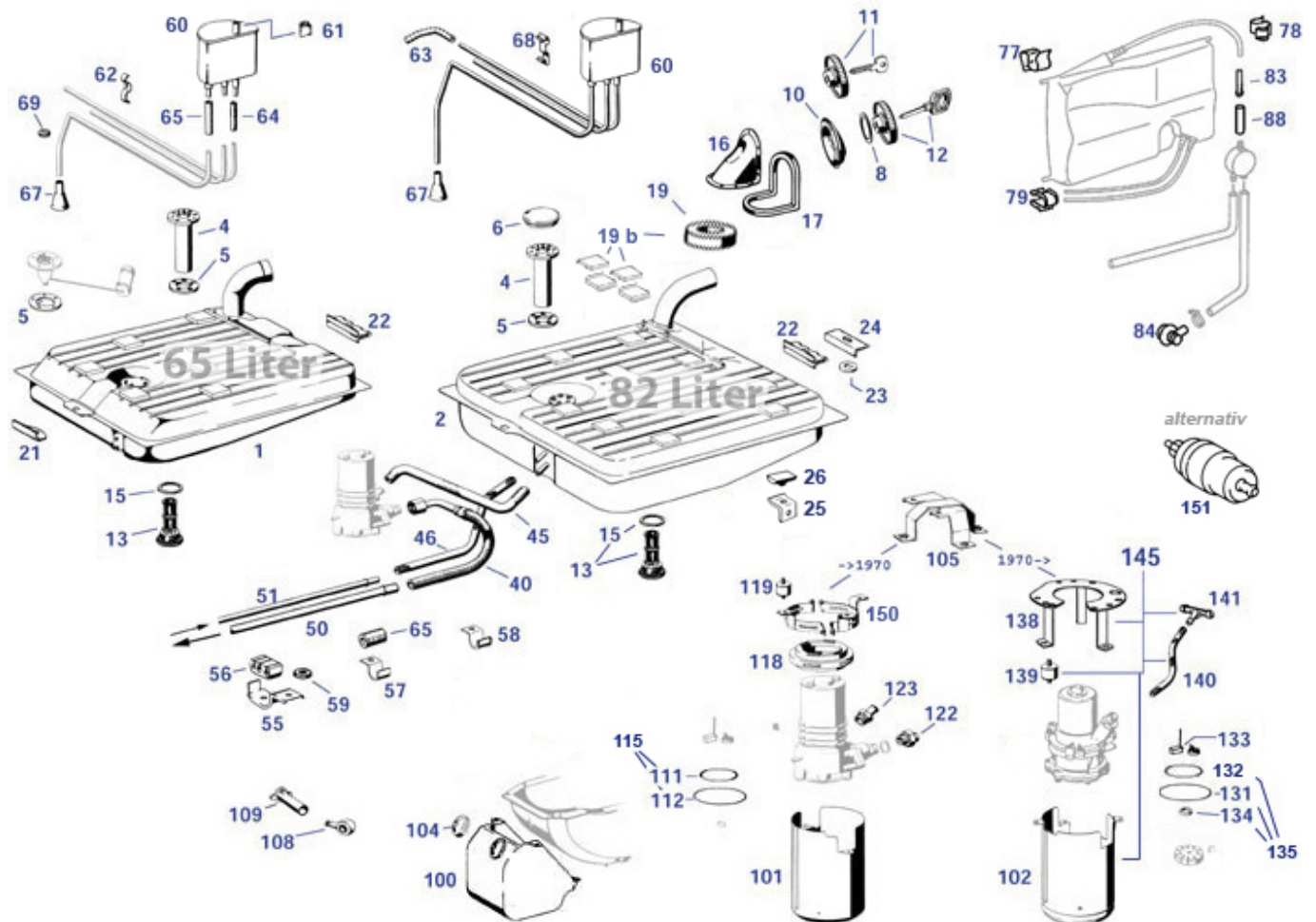
46.e Zubehör Holzlenkräder



1	Nardi-Lenkrad, Holz/Alu 39cm ohne Nabe	746010	€ 575,00	2	-NL- Nardi-Nabe ab 1965 bis 1967 ohne ABE	246021	N/A
3	Nardi Hupenknopf 1-Pol	246023	€ 133,16	4	Nardi-Nabe '68 -'76 ohne ABE	246022	€ 143,99

47 Tank

Oktober 1964 (mit FG ..7205) entfiel die Reserveradwanne und 11.'65 wurde die Bodenumgebung weiter angepasst, jedoch wurde erst mit Anlauf des 250SL der auf 82 Liter vergrößerte Tank eingebaut. Der Tankgeber (erst Hebelarm, dann Tauchrohr, passend zu Stecker und Kombiinstrument !) wurde bereits im 230SL modernisiert. Die kleine Förderpumpe (Serie ab 05.'69) dient mit den Umgebungsteilen als Ersatz für die alte, größere Version. Bitte Werkstattliteratur beachten (Leitungswege für Dampfblasenreduzierung). Die große Tankentlüftung (Exportmodell ab '70) beinhaltet eine weitere Wagenbodenleitung, eine Absaug-Ventilschaltung und weiteres. Bei Rückrüstung Anbauteile beachten. Tankdeckel mit Stern und Original-Schließung (passend zu Türschlossern oder ab 9.'69 zur gesamten Schließung) konnten unter Vorlage von Fahrzeugpapieren im MB-Classic-Center bestellt werden.



	Gummireiter für 3 Leitungen (8 + 8 + 5mm)	247859	€ 5,63		Gummimanschette Repro, opt. Mängel	247011	N/A
	NL: Bosch 0 580 464 003 Pumpe "D-Jet"-Typen	247005	N/A		Neopren Zellkautschuk 6mm, selbstklebend 1/2qm	968035	€ 31,50
	Haube, Benzinpumpe ab '70 / neue Pumpe	247021	N/A		Schlauchschele 10 - 16, Bauart Schneckengewinde	999888	€ 1,84
	A1109870145 siehe 147016 oder	247014	N/A		Benzinpumpe ab 06.1976 bis 08.1985+300SL	747006	€ 71,61
	Gummireiter Leitungsschele, 2x8mm	747038	€ 1,84		A0005450197 -NL- Feder für Kohlebürste	247054	N/A
	Kraftstoffschlauch an ESP ab ca '67	247719	€ 69,00		Flügelrad Benzinpumpe kleine Bauart 280 SL/SE	247070	€ 118,99
	-NL- Satz Kohlebürsten, Benzinpumpe früh	247058	N/A		A1154710268 Belüftungsbehälter klein, E	247068	N/A
	A1154711668 Belüftungsbehälter groß, 28	247078	N/A		A1234700193 Ventil, Kraftstoffrückl.	247065	N/A
1	A1134700601 Tank 65 Liter, 230SL ab 002	247008	N/A	1	Satz Dämpfungsbeilagen für Tank	247689	€ 31,83
1	NL! Tank 65 Liter,	247708	N/A	2	Tank 250-280SL, 82 Liter Vgl.-No: A1134700701	247009	€ 970,50
3	NL! Tankgeber "Hebelarm" '63-'64	247016	N/A	3	Hebelarmgeber, angepasst für 230SL	247816	N/A

4	A110 542 1204 Tankgeber "Tauchrohr" ab '65	247006	N/A	4	Tauchrohrgeber 250/280SL Vgl.-No: A1105421204	247606	€ 189,89
4	Tauchrohrgeber, angepasst für 250/280SL	247706	N/A	5	Dichtung Tankgeber Vgl.-No: A1104710180	147015	€ 1,48
6	Abdeckung über Öffnung für Tankgeber	247814	€ 5,20	6	Abdeckung über Tankgeber, Kunstst,schw.	347014	€ 7,79
8	Dichtring Tankdeckel an Füllrohr	247010	€ 2,98	10	Gummimanschette Tankfüllstutzen	247811	€ 24,10
11	NLI Chrom-Tankdeckel, unbelüftet	147010	N/A	12	A0004714730 Chrom-Tankdeckel 280SL 0103	147008	N/A
13	Kraftstoffsieb mit Dichtring Vgl.-No: A1114700686	247012	€ 20,35	15	Dichtring am Kraftstoffsieb Vgl.-No: A0229970648	247013	€ 0,26
16	Abdeckblech, R113 Tankstutzen Vgl.-No: A1136930230	269020	€ 31,77	17	1m Kantenschutz z.B. bei Tankrohrabdeckung	269010	€ 3,80
17	Butyl Rund-Dichtband 3mm,16m- Rolle	699996	€ 10,59	17	Dichtband, ersetzbar in 199995 + 699995	299995	N/A
19	Schaumring bei Füllstutzen Vgl.-No: A1136930298	269030	€ 7,13	21	Halter, Tank vorn Vgl.-No: A1134750019	247066	€ 37,08
22	Tankhalter "Federlasche" 230SL	247062	€ 41,44	23	Scheibe M8 spez.Tank/Auspuff/Schubstr.	298776	€ 2,83
24	Halter einfach, Tank hinten, spät	247026	€ 5,77	25	Haltewinkel	347026	N/A
26	Gummipuffer Vgl.-No: A1249870740	298895	€ 2,63	40	Kraftstoffschlauch 230SL/111, außen glatt	247002	€ 44,95
40	Schlauchschelle 15mm, rund ziehend	947997	€ 3,09	40	Kraftstoffschlauch Förderpumpe->Vorlauf 250, 280SL	247031	€ 47,59
45	1m Kraftstoffschlauch 11/17mm, Gewebe	247005	€ 10,41	46	1m Kraftstoffschlauch 7,5x12,5 Textil	247807	€ 7,13
46	1m Kraftstoffschlauch 7,5/13,5mm glatt	247007	€ 8,50	50	A1134760301 Förderleitung 230SL alte Ausführung	247024	N/A
50	Benzin Förderleitung (Vorlauf) 230-280SL	247032	€ 115,00	51	A1134760501 Benzin- Rücklaufleitung bis 08.'65	247025	N/A
51	Rücklaufleitg (ca. 300 cm), ab 09.19'65	247027	€ 101,95	55	Halteschelle für mehrere Leitungen 40mm	247049	€ 2,68
55	Schraube mit Sicherungsblech Vgl.-No: A1204200227	188036	€ 8,45	55	Halteschelle 3-Ltg. z.B.W113-EUR (33mm)	247040	€ 2,90
56	siehe 247859 oder 747038	247059	N/A	56	LZ: Gummireiter für 4 Leitungen zB US-113.044	847038	N/A
56	Gummieinlage Leitungsschelle, 2+1Leitungen	247839	€ 7,09	57	Halteschelle z.B. Leitung.-> Längsträger vorn 22mm	247052	€ 5,94
58	Schelle für Leitungen, D20, z.B. Benzinleitung	247053	€ 7,69	59	Gummischeibe für M6 Vgl.-No: A1159971040	299081	€ 1,19
60	Ausgleichsbehälter Tankentlüftung W113	247868	€ 140,00	61	A0039888178 Klammer für Ausgleichsbehäl	247067	N/A
62	Halteschelle z.B. Entlüftungsleitungen 6mm/9mm	247069	€ 9,70	62	Unterlegscheibe 6,4 groß, gelb verzinkt	299276	€ 0,18
63	A1264761526 Kraftstoff- Formschlauch 230	247045	N/A	64	1m Kraftstoffschlauch 4 x 10 Vgl.-No: A2014761126	247046	€ 4,76
65	Kraftstoffschlauch 8,5mm/15mm, Textil	247050	€ 12,60	65	NLI1m Kraftstoffschlauch ID 5,5mm, außen glatt	247047	N/A
67	Manschette Tankentlüftung Vgl.-No: A1114710181	247079	€ 7,95	68	Klammer an Entlüftungsleitungen, für Durchm.10	247055	€ 17,30
69	Gummitülle 4,5/10, Ltg d.Radh. ...	182005	€ 2,53	78	Klammer Leitungssatz zB Cockpit,Fußabbl.	254073	€ 1,09
79	A1149880178 Klammer für Leitungen	247063	N/A	83	A1144710223 Leitungsstück, Kraftstoffrü	247064	N/A
84	Manschette Tankentl. aus Kaross.	147070	€ 6,52	88	1m Kraftstoffschlauch ID 5,5mm, Textil-ummantelt	247847	€ 3,92
100	Pumpenabdeckung, 230SL mit Reserveradwanne	247060	€ 230,21	101	Haube für Benzinpumpe R113; Baujahre 1965-1970	247061	€ 226,43
101	Haube Benzinpumpe R113; '65-'70	247861	€ 202,29	104	Gummitülle 14/35, K-Pumpe / T50....	299005	€ 2,59
105	Oberer Halter, Vgl.No.: 1134700081, bitte anpassen	247080	€ 67,00	105	Oberer Halter spät, ersetzbar in 247080	247081	€ 109,24
108	Ringöse, crimp, unisoliert, hochtemp. MS sn, ID4,2	997989	€ 0,51	108	Ringöse, crimp, unisoliert, hochtemp. MS sn, ID5,3	997988	€ 0,33
109	NLI Kunststoff-Schutzrohr KP- Leitung Kofferraum	254146	N/A	109	A1085460085 Leitungsschutzmanschette	254147	N/A
111	A0009979145 Dichtring, Benzinpumpe früh	247034	N/A	112	Dichtring, Benzinpumpe früh, unten	247037	€ 4,55
115	Dichtungssatz Benzinpumpe früh (große Pumpe)	247100	€ 49,99	118	Elastischer Lagerring, Benzinpumpe	247033	€ 47,10
119	siehe 247828	247028	N/A	119	Gummipuffer z.B.Benzinpumpe,	247828	€ 1,56

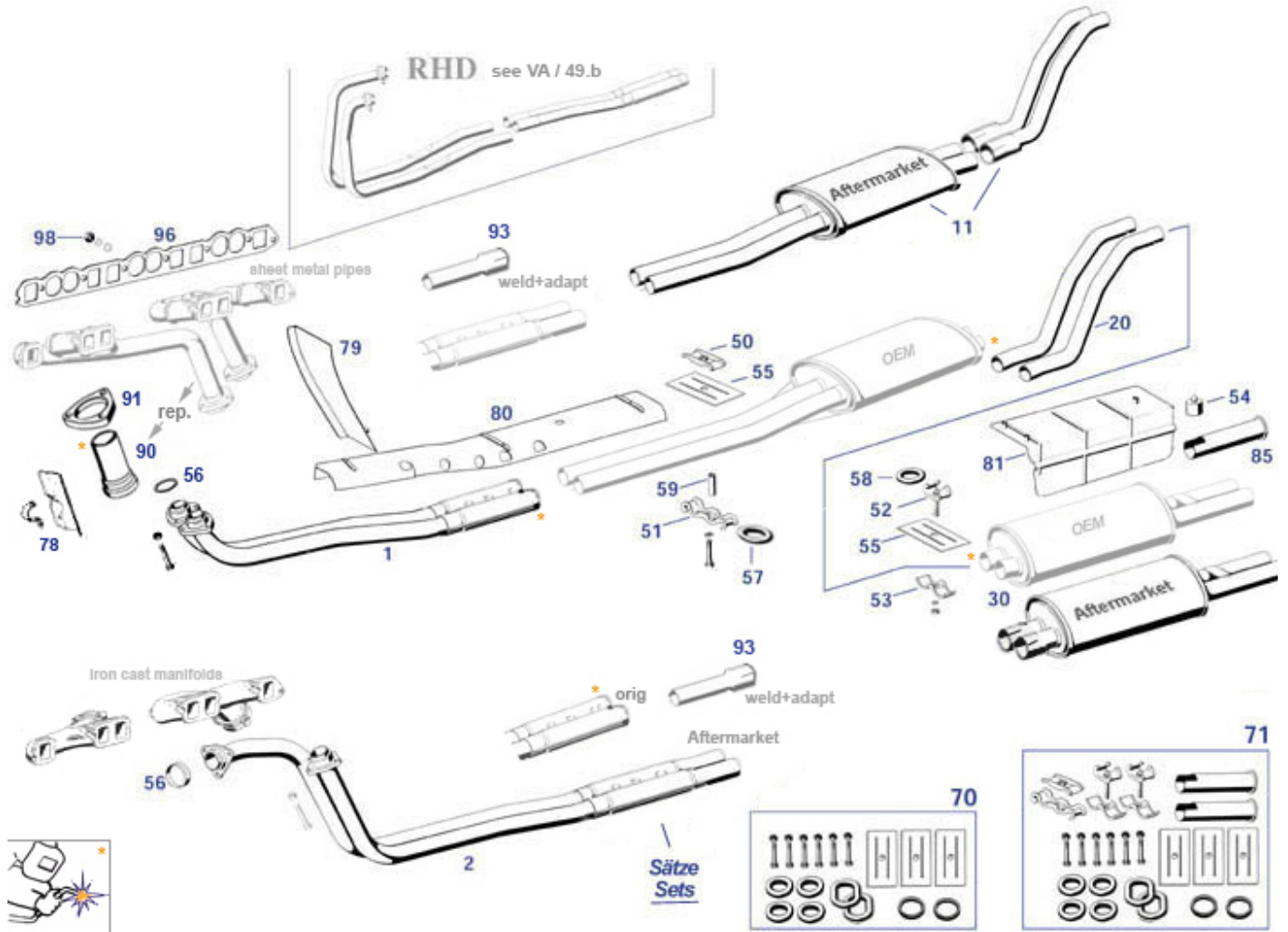
122	Stutzen mit Ventil, alte Pumpe, Druckseite	247042	N/A	123	Luftfilter A0009975972 Schraubstutzen an Benzinpum	247043	N/A
130	NLIKraftstoffpumpe, kleine Bauart, Bosc	247001	N/A	130	Gummikappe Leitungsanschluss, zB. Benzinpumpe(n)	299018	€ 2,53
130	A0010915201 Kraftstoffpumpe, kleine Bauart	247901	N/A	131	Dichtring, kleine Benzinpumpe, unt.Geh.	247041	€ 3,74
132	Dichtring, späte Pumpe, Obergehäuse	247044	€ 4,17	133	Kohlebürste, Benzinpumpe klein	254867	€ 18,99
134	CU Ring für Schraube M4	247051	€ 0,43	134	Alu Dichtring 22 X 27 X 1,3 Vgl.-No: N007603022100	199924	€ 0,60
134	Dichtring innen, kleine Benzinpumpe	247048	€ 2,73	134	Dichtring klein, späte Pumpe, 3x erforderlich	247057	€ 2,05
138	Halterahmen Benzinpumpe kleine Bauart	247022	€ 46,67	139	Gummipuffer, z.B. kleine Benzinpumpe	247823	€ 3,90
139	Gummipuffer an Pumpe kleine Bauart	247023	€ 4,74	141	T-Stück für Kraftstoffschlauch	247015	€ 4,76
150	Halteschelle Kraftstoffpumpe früh -Durchm. 90mm	247635	€ 89,90	150	Halteschelle Kraftstoffpumpe für Durchm. 90mm	247035	€ 122,71
150	Halteschelle Kraftstoffpumpe früh für Durchm. 90mm	247036	€ 127,90	151	1m Kraftstoffschlauch 14/22mm FPM	747029	€ 37,28
151	Holley-Förderpumpe, laut, angepasst, mit Halter	247802	N/A	151	Reduzierstück 15mm auf 12mm, neue Pumpen an 82L	347998	€ 7,66

49 Auspuffanlage

49.a Auspuffanlage Normal-Stahl (konventionell)

Bei 230SL bitte vor Bestellung die richtige Frontrohrgeneration identifizieren (vgl. Krümmer-Abbildung). Originalausrüstungs-Auspuffersatzteile (OE) sind zur Verschweißung, zum Verschellen eignen sich die vereinfachten Aftermarket-Produkte. Besonders lange Teile können im Versand Sperrgutaufpreis verursachen.

Kombinationsmöglichkeit von Auspuffteilen verschiedener Hersteller/Qualitäten bitte erfragen.



	Unterlegscheibe 5,3 X 15 X 1,2 verzinkt	299281		N/A		Krümmermutter M10 Feingew.,	914007		N/A
	A1291420002 Krümmer Zylinder 1-3, Linkslenker	214001		N/A		Auspuff-Halbebügel hinten oben, Stahl verzinkt	249714		€ 9,70
	Endtopf R113 Eberspächer Zink-Alu original	249030		N/A		A1291420202 Krümmer Zylinder 4-6, LHD,MB-Neut	214000		N/A
1	Frontrohr 230SL ->013864, Stahl,wie original	249001	€ 239,67	1		1 Stück	249801		€ 18,22
2	Frontrohr '66->, Stahl, zu 949017 "Aftermarket"	249800	€ 349,21	2		Rohrverlängerung/Reduzierung Frontrohr ab Baujahr 1966 Stahl, zum Schweißen	249000		€ 240,50
10	Mitteltopf R113, Eberspächer original	249010		N/A	11	Auspuffmuffe 40-44mm zB zu 249800	949017		€ 10,50
11	Mitteltopf 3-teilig, Aftermarket	249808	€ 199,99	20		1 Stück Verbindungsrohr zum Schweißen	249020		€ 40,01
30	Endtopf 230-280SL, Zink-Alu, Aftermarket	249032	€ 166,01	50		Halbebügel, mitte, Oberteil, für Rohr 42mm	249013		€ 10,78
51	Halbebügel am Mitteltopf unten	249012	€ 9,14	52			849819		€ 3,76
52	Auspuff-Halbebügel hinten oben, Stahl verzinkt	249014	€ 13,78	53		Auspuff-Halbebügel hinten unten, für Rohr 46mm	249011		€ 6,75
54	Gummipuffer,107:mittl.Halter Vgl.-No: A123987094	798747	€ 0,92	54		Anschlagpuffer, z.B. Auspuff, ..	249818		€ 4,68
55	Isolierung, Auspuffaufhängung Vgl.-No: A0004920983	249015	€ 8,62	56		Dichtring Auspuff 230-280SL, 250/280SE	249060		€ 2,37

57	Innendurchmesser 45, Schnurdicke 12, Auspuffgummi	549016	€ 2,68	58	Auspuffgummi Innendurchmesser 30, Schnurdicke 15	249019	€ 1,90
59	Abstandhülse z.B. Auspuffhalter	249847	€ 3,99	78	Bügel, Abschirmung an Lenkhebel	249079	€ 7,89
78	LZ: Abschirmung mit Schelle, W113 LHD ab 1968	249066	N/A	78	Abschirmung mit Schelle 38mm W113 LHD 1963-68	249065	€ 138,99
79	Abschirmblech für Pedalboden	249070	€ 175,86	80	Blechschrabe 4,2 X 9,5, zB Teile innen a.Heck	799936	€ 0,15
80	Blechschrabe 4,8x13 LiKo Kreuz ZN	799933	€ 0,32	80	Abschirmblech unter Fahrzeugboden	249080	€ 265,05
81	Abschirmblech Endtopf (entfiel ab '67)	249085	€ 118,70	85	Chromblende 113,108,111 m. Dopp Rohr, Premium	249033	€ 31,57
85	Chromblende R113 108-111 mit Doppelrohr	249733	€ 22,85	90	Reparatur Endstück für 230 SL-Rohrkrümmer	214818	€ 113,05
91	Dreiloch-Flansch	249044	€ 42,48	96	Ansaugauspuffdichtung M127-130..., REINZ	249090	€ 14,40
96	Ansaugauspuffdichtung M127-130..., ELRING	249990	€ 14,54	98	Unterlegscheibe 10,5 feuerverz., Stoßstange	214008	€ 0,56
98	"Thermag"-Mutter M10 SW14 verkupfert, mit Klemmteil	114008	€ 1,25	214100	Krümmer (gebraucht) R113 spät, Zylinder 4-6	214100	€ 1.190,00
214100	Krümmer R113 spät, Zylinder ab1 bis 3, gebraucht	214101	€ 1.190,00	249004	A1134900820 Frontrrohr 230-280SL spät, R	249005	N/A
249004	A1134900720 Frontrrohr 230-280SL spät, R	249004	N/A	249006	A1134900220 Vorderrohr 230SL früh, RHD	249007	N/A
249006	A1134901020 Verbindungsrohr RHD spät	249006	N/A	249048	Schraube M8x55 an Auspuffbügel oder Hosenrohr	249048	€ 0,96

49.b Edelstahl-Auspuffanlage

SLS-Edelstahl-Auspuffanlage

- Rohre und Topfwandungen sind aus 1,5mm starker Edelstahllegierung gefertigt, dessen Güte einen Kompromiss aus Elastizität und Korrosionsbeständigkeit bewirkt. So werden Sprödrisse, Durchrostungen und Resonanzbildung verhindert.
- Rohrführungen und -durchmesser sowie Gasausgleichsrohre im Frontrrohr sind an die Original-Konstruktion angelehnt und ermöglichen den richtigen Abgasrückstau und Klangcharakter. Die Rohrbiegungen verlaufen ohne Falten und Verjüngungen.
- Zurückgestellte Topf-Stirnwände bieten Schutz vor Spannungsrissen.
- Vor dem Verlust von Bedämpfungsmaterial schützt eine spezielle Füllung und ein Rückhaltesystem. Sorgfältige Verarbeitung auch innerhalb der Auspufftöpfe beugt unangenehmen Überraschungen vor.
- Die Herstellung erfolgt computergestützt und unterliegt ständiger Kontrolle, so dass bestmögliche Maßhaltigkeit gegeben ist.
- Steckverbindungen unter Berücksichtigung der Gasflussrichtung und ein Schiebeflansch zur Höhenanpassung im Frontrrohr ermöglichen eine schnelle und passgenaue Montage an Ihrem Fahrzeug. Sämtliches Original-Montagematerial kann verwendet werden.
- Das unkomplizierte Verschellen ermöglicht spätere Teil-Demontage und erleichtert viele Arbeiten am Fahrzeug.

Auspuff-Sätze

Wie beim konventionellen Auspuff: bitte die Ausführung des vorhandenen Krümmers beachten.

Satz 230SL früh bis FG 013864

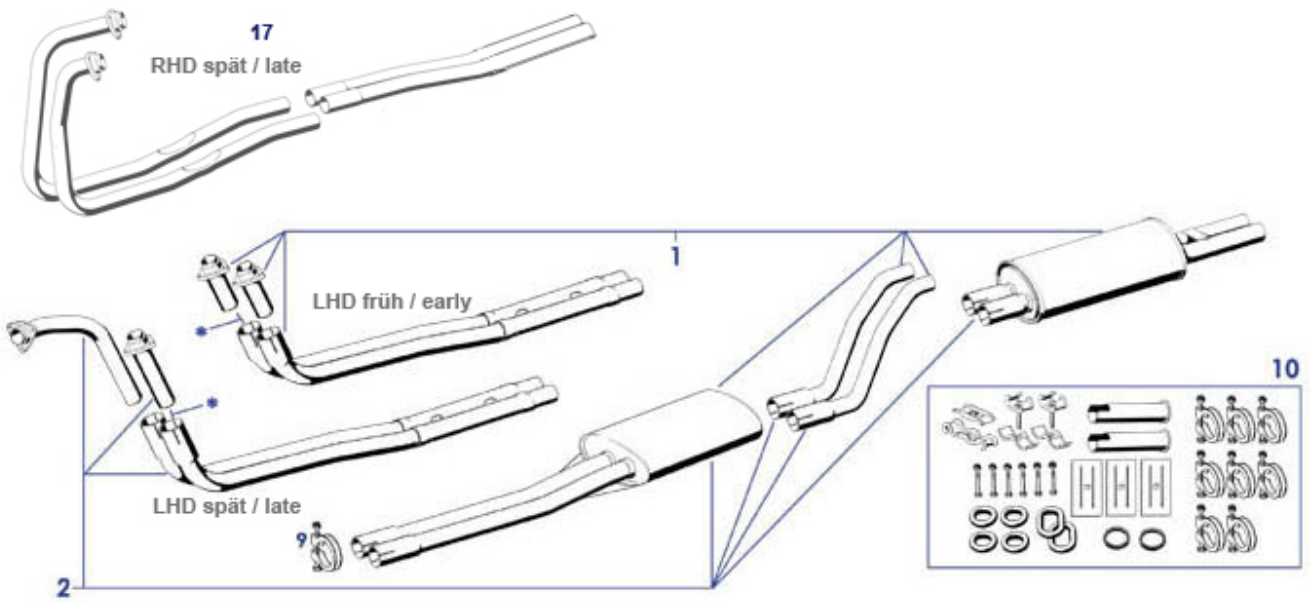
Satz 230SL spät, 250-280SL

Einzelteile der SLS-Edelstahl-Auspuffanlage können wir Ihnen auf Nachfrage anbieten, Kombinationen mit Rohrteilen anderer Auspuffhersteller sind nicht vorgesehen.

Montageteile

Montageteile des Original-Auspuffs können ohne Einschränkungen an der SLS-Edelstahl-Auspuffanlage verwendet werden.

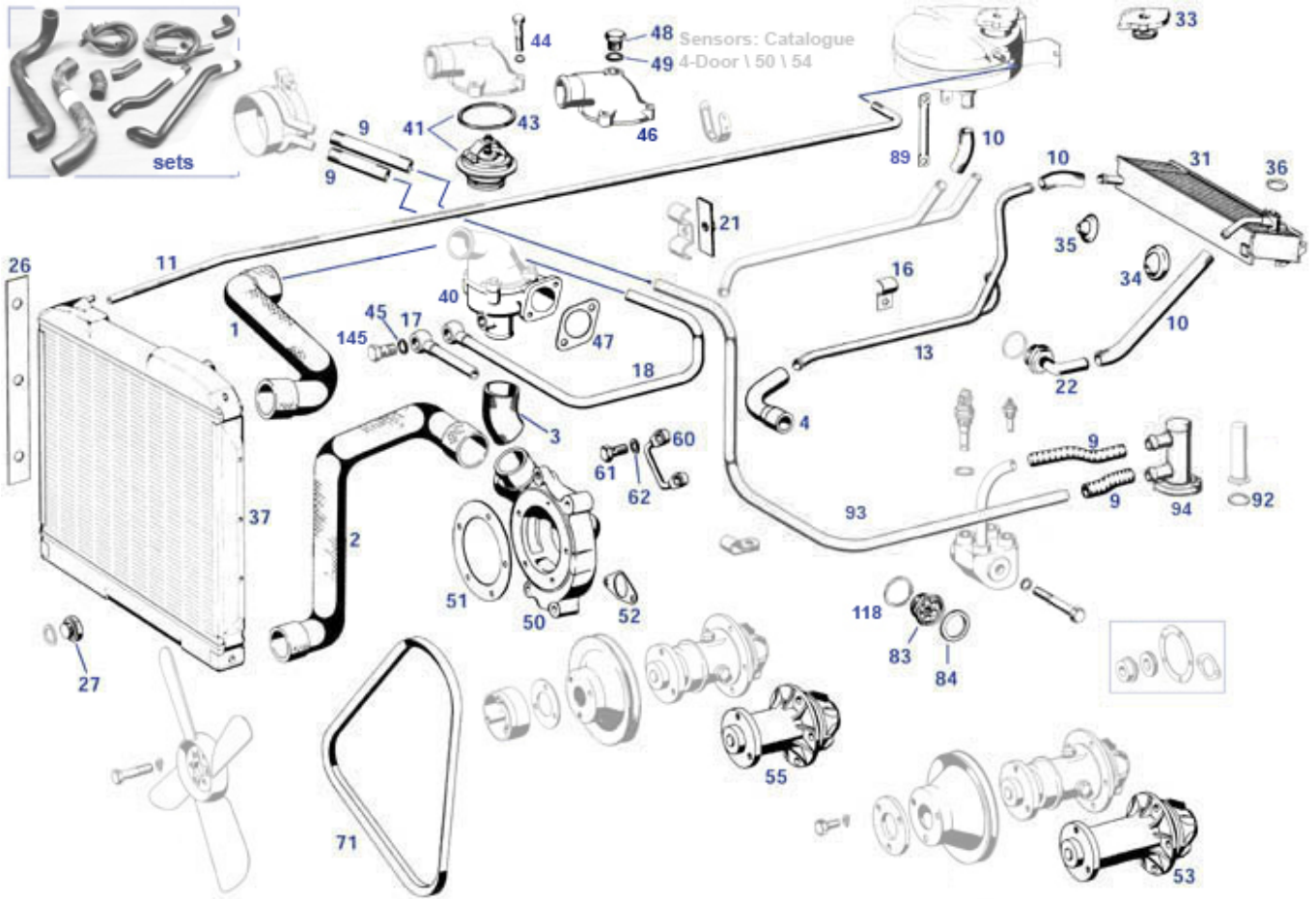
Montageteile aus Edelstahl sind nicht lieferbar.



9	HD-Schelle 45mm 3D Doppelzug verzinkt	249017	€ 6,60	9	REST: Schelle 45mm Doppelzug , Bauart wie Foto	249817	€ 3,34
17	Auspuffmuffe 40-44mm zB zu 249800	949017	€ 10,50	249031	Edelstahl-Endschalldämpfer W113	249031	€ 389,00

50 Kühlsystem

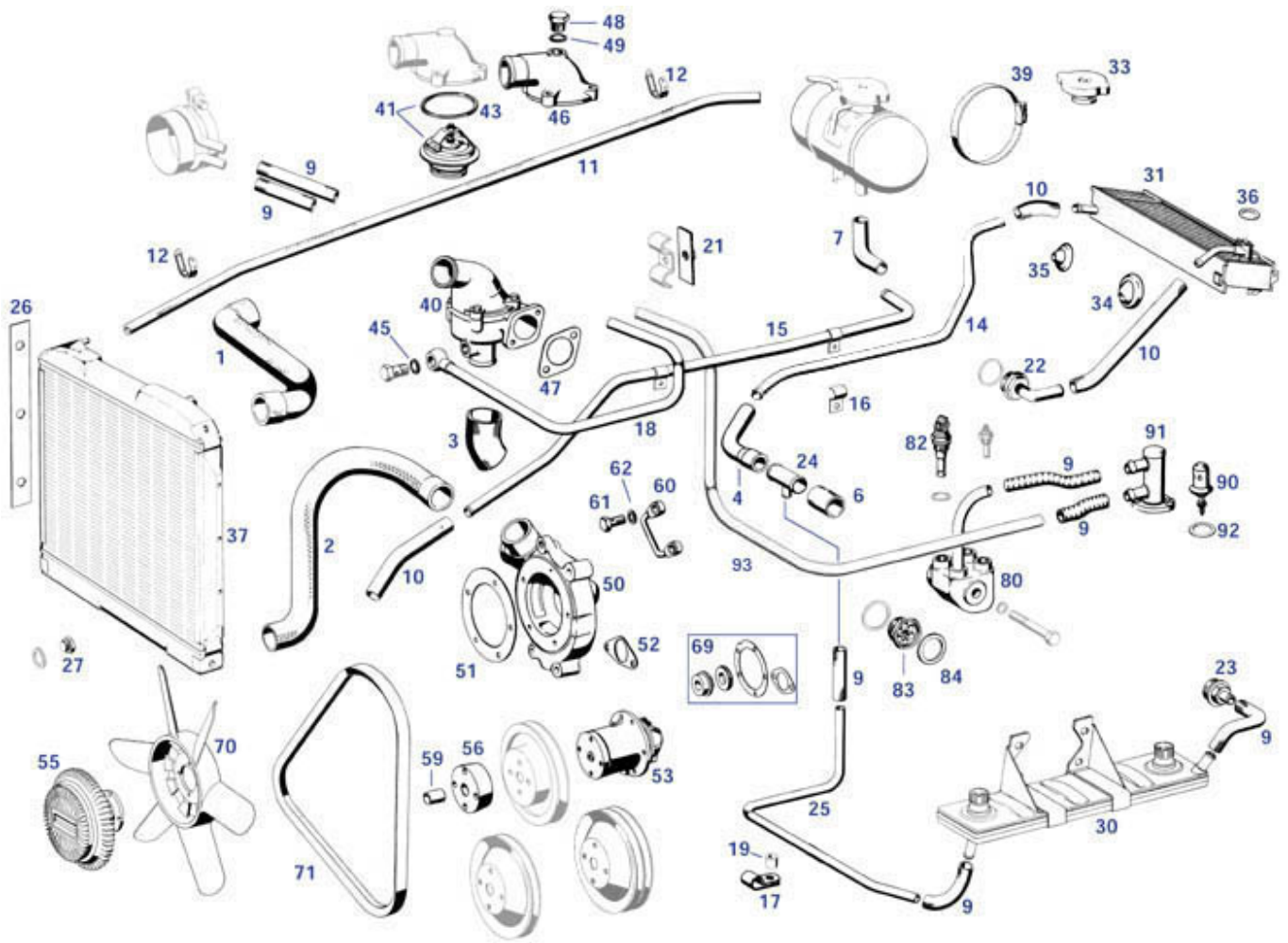
50.a Kühlung 230SL



	A1302000119 Rohrbogen Kühlwasser/Zyl.-Kopf	220119	N/A	Bundschraube M8 mit Schaft und SW10, L40	220046	€ 7,14
1	Kühlwasserschlauch Kühler/Regler	250012	€ 6,25	1 Schlauchschelle 46-54mm Vgl.-No: 750346 A0069970690	750346	€ 1,08
2	Kühlwasserschlauch.Kühler -> Pumpe (230SL spät)	250014	€ 8,83	2 Schlauch, Kühler unten, 230SL bis 08.1964	250024	€ 21,60
3	Kühlw.-schlauch Pumpe/Regler Vgl.-No: A1272030082	250004	€ 1,80	3 Schlauchschelle 30-45mm Vgl.-No: 250046 N900269045101	250046	€ 1,25
4	Kühlw.-Schlauchwinkel mit Reduzierung	250808	€ 6,38	4 Schlauchschelle 20-32mm, Bauart Schneckenengewinde	750042	€ 1,09
4	Rücklaufschlauch mit Reduzierung	250028	€ 3,87	9 1m Kühlwasserschlauch 12/19mm	250823	€ 7,14
9	siehe 250823 (1m Kühlwasserschlauch 12/19mm)	250023	N/A	10 1m Kühlwasserschlauch Heizung, innen 18mm	250019	€ 19,10
11	1m Entlüftungsschlauch, Kühlwasser	250016	€ 24,50	12 Kabelbinder, ersetzt Schlauchhalter	250099	€ 0,55
13	Wasserrohr Heizung-Rücklauf, 230SL, LHD, "Abzweig"	283083	€ 187,53	16 Halteschelle 18mm z.B. Wasserrohr (Rücklauf)	250898	€ 1,19
16	Halteschelle 18mm z.B. Wasserrohr (Rücklauf,...)	250098	€ 2,86	17 Kühlwasserrohr an Thermostat Vgl.-No: A1272000452	220070	€ 229,50
18	Wasserrohr zum Klappenstutzen Vgl.-No: A1292000252	220071	€ 44,03	21 A1292000040 Gewindeplatte für Kühlrohr	220079	N/A
22	Rohrbogen Kühlwasser/Zylinderkopf	220819	€ 115,05	26 A1135020030 Dämpfungstreifen Kühleraufh	250050	N/A
27	siehe 207115 Kupferscheibe	799309	€ 1,06	31 A1138350001 Wärmetauscher 230-280SL	283018	N/A
31	Wärmetauscher überholt, Alteil erforderlich	283818	€ 638,90	33 Kühlwasser-Deckel "100", zB W121 + W113	150017	€ 29,75
34	Gummitülle 11/42,45°, Hzg- Vorl(113)	299003	€ 3,55	35 Gummitülle 12/32, Hzg- Rücklaufleitung	299004	€ 0,50
36	Dichtung für Heizungs-Regelventil	283022	€ 2,31	37 Überholung W-Kühler R113	250200	€ 959,00

37	Überholung W-Kühler R113 Automatic	250201	€ 959,00	37	Schalter Kühler für 230SL (Schalter)	250000	€ 959,00
40	A1302000115 Regler, hohe Bauform	220099	N/A	40	Thermostatgehäuse, Unterteil einzeln	220833	€ 105,91
41	Thermostat R113 inklusive Dichtung, 79° Celsius	220008	€ 19,58	41	Thermostat R113 inklusive Dichtung, 83 ° Celsius	220009	€ 16,66
43	Dichtring, Thermostateinsatz Vgl.-No: A0159972348	220016	€ 1,31	44	Sechskant-Schlitzschraube M6 X 25, Thermostat	220018	€ 0,71
44	Schraube M6 X 25, gelb verzinkt, Thermostatdeckel	220017	€ 0,29	45	Dichtring 16 X 20 X 1,5 Kupfer, zB Hohlschrauben	220013	€ 0,17
46	Thermostatdeckel 113 letzte Ausf.(niedrige Bauart)	220834	€ 46,99	46	A1272030974 siehe 220834	220015	N/A
47	Kühlwasserreglerdichtung Vgl.-No: A6162030080	120011	€ 1,32	48	Verschlusschraube / Ablassschraube M14 x 1,5	250027	€ 2,70
49	Alu-Dichtring 14 x 18 x 1,5 mm	207186	€ 1,08	50	Pumpengehäuse M108 - M130 Vgl.-No: A1152010001	220804	€ 83,30
50	siehe 220804	220004	N/A	51	Dichtung, Gehäuse an Pumpe Vgl.-No: A1532010080	220006	€ 4,28
51	Schraube M6x16, z.B. Haubenscharniere, WaPu	299289	€ 0,38	52	Dichtung, Wasserpumpe an Motor	220014	€ 1,25
53	Wasserpumpe Motor 114/115/180/127	420020	€ 103,59	55	Wasserpumpe 75 mm wartungsfrei, 3-Loch	220020	€ 99,96
58	A1272000420 Wasserpumpe M180, M127, 75mm	220920	N/A	60	Entlüftungsleitung Wasserpumpe M127-130, ...	220005	€ 29,93
61	Hohlschraube M8 X 1 X 17, galv. verz.	220010	€ 2,48	62	CU-Dichtring 8x12x1mm, zB. für Hohlschraube	220011	€ 0,10
69	A1102002901 Dichtungssatz Wasserpumpe	520019	N/A	70	A1802050906 Lüfter-Propeller 3-Loch/sta	220002	N/A
71	Keilriemen 10 X 875 zB LiMa 230SL Serie	299106	€ 4,75	76	A1272050426 Nabenring für Lüfterpropeller	220031	N/A
77	A1272050126 Distanzscheibe an Lüfternabe	220032	N/A	78	A1272050010 WaPu Riemenscheibe 230SL, D	220024	N/A
80	A1272001519 Rohrwinkel mit Schaltergehäuse	220095	N/A	82	VDO universal Thermozeitschalter	207825	N/A
82	Thermozeitschalter Bosch F026T03101	907125	N/A	82	A0015459224 Thermozeitschalter 2 Pol, spät, orig	207125	N/A
83	Kühlwasserschraubstutzen M127, 129, 130E früh	220091	€ 31,19	84	A1272030280 Dichtring Thermoschaltergehäuse	220090	N/A
89	Stütze, Wasserbehälter früh (230SL/Diskus-Form)	250039	€ 38,38	90	A0012036175 Thermostat, Einspritzpumpe 23	207119	N/A
92	Dichtring, Cu 24 x 20 x1,2 zB. Thermostat 230 SL	207149	€ 0,88	93	Wasserleitung Klappenstutzen bis ESP-Thermostat	220051	€ 119,61
93	Halter für Rohrbündel und Motormontage	220074	€ 26,60	94	Gehäuse, Dehnstoffelement M127	207156	€ 199,54
118	Dichtring 30 X 36 X 2mm, Alu	215032	€ 0,81	118	Dichtring 30 X 36 X 2 Kupfer	220118	€ 1,05
145	Hohlschraube M16X1,5 X 28 SW22	220012	€ 6,69	120033	Dichtring Cu. 33 X 39 X 2	120033	€ 1,31

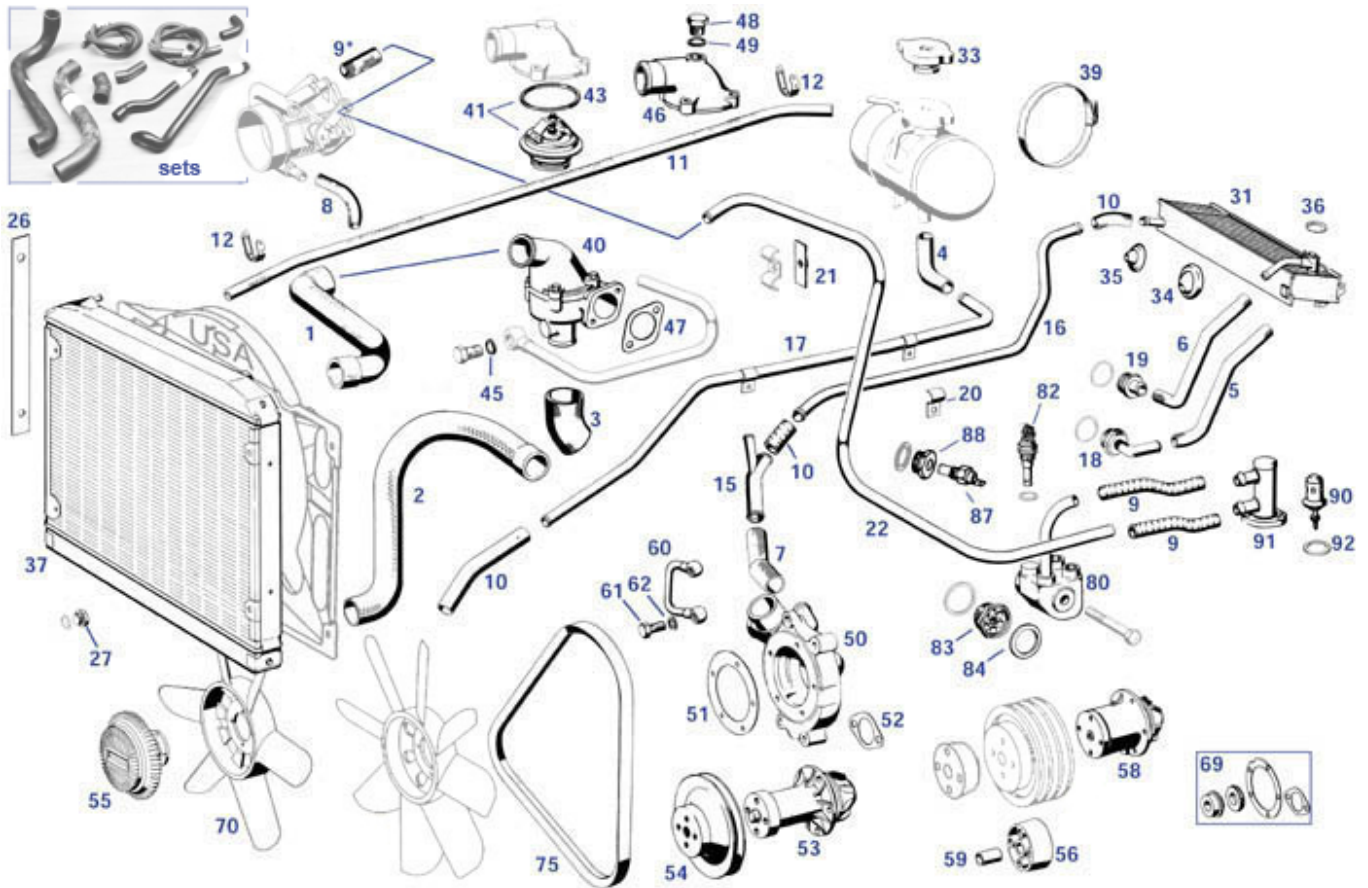
50.b Kühlung 250SL



	Wasser-Kühler 250SL LHD, Neuteil, ALU NACHBAU	250110	€ 670,89	1	Schlauchschelle 46-54mm Vgl.-No: 750346 A0069970690	€ 1,08	
1	Kühlwasserschlauch Kühler/Regler	250012	€ 6,25	2	Kühlwasserschlauch Kühler/Pumpe	250015	€ 9,85
3	Kühlw.schlauch Pumpe/Regler Vgl.-No: A1272030082	250004	€ 1,80	3	Schlauchschelle 30-45mm Vgl.-No: 250046 N900269045101	€ 1,25	
4	Rücklaufschlauch mit Reduzierung	250028	€ 3,87	4	Kühlw.-Schlauchwinkel mit Reduzierung	250808	€ 6,38
6	1m Kühlwasserschlauch innen 22mm	250107	N/A	7	Kühlwasserschlauch zum Ausgleichsbehälter	250018	€ 4,22
9	siehe 250823 (1m Kühlwasserschlauch 12/19mm)	250023	N/A	9	1m Kühlwasserschlauch 12/19mm	250823	€ 7,14
10	1m Kühlwasserschlauch Heizung, innen 18mm	250019	€ 19,10	11	1m Entlüftungsschlauch, Kühlwasser	250016	€ 24,50
12	Kabelbinder, ersetzt Schlauchhalter	250099	€ 0,55	14	Rücklaufleitung Version siehe Bild	283085	€ 84,35
15	Kühlwasserleitung 250-280SL LHD	250003	€ 176,19	16	Halteschelle 18mm z.B. Wasserrohr (Rücklauf)	250898	€ 1,19
16	Halteschelle 18mm z.B. Wasserrohr (Rücklauf,...)	250098	€ 2,86	17	Halteschelle Warmlauf-Luftrohr, Wasserrohr, 12mm	220087	€ 2,84
18	Wasserrohr zum Klappenstutzen Vgl.-No: A1292000252	220071	€ 44,03	19	LZ: Abstandhülse	299954	N/A
21	A1292000040 Gewindeplatte für Kühlrohr	220079	N/A	22	A1302000119 Rohrbogen Kühlwasser/Zyl.-Kopf	220119	N/A
22	Rohrbogen Kühlwasser/Zylinderkopf	220819	€ 115,05	23	A1272000456 Schraubstutzen Motorblock I	201006	€ 42,84
24	T-Kühlwasserrohrverteiler Vgl.-No: A1272000184	220082	€ 67,89	25	A1272030802 Kühlwasserrohr Ölwärmetauscher	220083	N/A
26	A1135020030 Dämpfungstreifen Kühleraufl	250050	N/A	27	siehe 207115 Kupferscheibe	799309	€ 1,06
30	A0001884401 Öl-Wärmetauscher 250S/SE/SL	218230	N/A	31	A1138350001 Wärmetauscher 230-280SL	283018	N/A
31	Wärmetauscher überholt, Altteil erforderlich	283818	€ 638,90	33	Kühlwasser-Deckel "100", zB W121 + W113	150017	€ 29,75

34	Gummitülle 11/42,45°, Hzg-Vorl(113)	299003	€ 3,55	35	Gummitülle 12/32, Hzg-Rücklaufleitung	299004	€ 0,50
36	Dichtung für Heizungs-Regelventil	283022	€ 2,31	37	Überholung W-Kühler R113 Schalter	250200	€ 959,00
37	Wasser-Kühler 250SL (LHD)	250010	€ 998,99	37	Überholung W-Kühler R113 Automatic	250201	€ 959,00
39	Schelle z.B. Kühlwasserbehälter	999996	€ 4,64	40	Thermostatgehäuse, Unterteil einzeln	220833	€ 105,91
40	A1302000115 Regler, hohe Bauform	220099	N/A	41	Thermostat R113 inklusive Dichtung, 79° Celsius	220008	€ 19,58
41	Thermostat R113 inklusive Dichtung, 83 ° Celsius	220009	€ 16,66	43	Dichtring, Thermostateinsatz Vgl.-No: A0159972348	220016	€ 1,31
45	Dichtring 16 X 20 X 1,5 Kupfer, zB Hohlschrauben	220013	€ 0,17	46	Sechskant-Schlitzschraube M6 X 25, Thermostat	220018	€ 0,71
46	Thermostatdeckel 113 letzte Ausf.(niedrige Bauart)	220834	€ 46,99	46	A1272030974 siehe 220834	220015	N/A
46	Schraube M6 X 25, gelb verzinkt, Thermostatdeckel	220017	€ 0,29	47	Kühlwasserreglerdichtung Vgl.-No: A6162030080	120011	€ 1,32
48	Verschlusschraube / Ablassschraube M14 x 1,5 siehe 220804	250027	€ 2,70	49	Alu-Dichtring 14 x 18 x 1,5 mm	207186	€ 1,08
50		220004	N/A	50	Pumpengehäuse M108 - M130 Vgl.-No: A1152010001	220804	€ 83,30
51	Schraube M6x16, z.B. Haubenscharniere, WaPu	299289	€ 0,38	51	Dichtung, Gehäuse an Pumpe Vgl.-No: A1532010080	220006	€ 4,28
52	Dichtung, Wasserpumpe an Motor	220014	€ 1,25	53	Wasserpumpe 60mm: 130A/C,129 div,127SA, FEBI	220003	€ 65,27
53	Wasserpumpe 60mm: 130A/C,129 div,127SA,	220803	€ 87,35	53	Wasserpumpe 60mm: 130A/C,129 div,127SA, SALERI	220903	€ 88,71
53	Wasserpumpe 90mm, FEBI, 280SL/SE, 107-M110	220025	€ 38,52	55	Visco-Kupplung M129, 130E, 110, FEBI	220530	€ 147,25
55	Visco-Kupplung M129, 130E, 110, DASIS	220630	€ 85,50	55	Bundschraube M8 mit Schaft und SW10, L40	220046	€ 7,14
55	Visco-Kupplung M129, 130E, 110, Meyle	220030	€ 93,19	55	Bundschraube M8x15, SW10 Vgl.-No: A1149900010	220049	€ 5,97
56	A1082050026 Nabenring am Lüfterrad 250S	220041	N/A	59	A1082050050 Zentrierbuchse am Visco-Lüfter	220045	N/A
60	Entlüftungsleitung Wasserpumpe M127-130, ...	220005	€ 29,93	61	Hohlschraube M8 X 1 X 17, galv. verz.	220010	€ 2,48
62	CU-Dichtring 8x12x1mm, zB. für Hohlschraube	220011	€ 0,10	69	A1102002901 Dichtungssatz Wasserpumpe	520019	N/A
70	A1082051006 Lüfterrad 6-Blatt, 250-280S	220000	N/A	71	Keilriemen 10 x 925 zB.250SL LHD Serie	299107	€ 3,69
71	Keilriemen 10 x 913, V8 LiMa, R129 RHD	799115	€ 6,10	71	A0099977792 Keilriemen 12,5 x 1325	799134	N/A
80	A1272001519 Rohrwinkel mit Schaltergehäuse	220095	N/A	82	VDO universal Thermozeitschalter	207825	N/A
82	A0015459224 Thermozeitschalter Pol, spät, orig	2207125	N/A	82	Thermozeitschalter Bosch F026T03101	907125	N/A
83	Kühlwasserschraubstutzen M127, 129, 130E früh	220091	€ 31,19	84	A1272030280 Dichtring Thermoschaltergehäuse	220090	N/A
90	Thermostat ab 1967, mit Sitzring, 250-280SL	207121	€ 185,46	91	Gehäuse, Dehnstoffelement 129/130E	207122	€ 210,94
92	Sitzring bei Thermostateinsatz	207151	€ 35,99	93	Halter für Rohrbündel und Motormontage	220074	€ 26,60
93	Wasserleitung Klappenstutzen bis ESP-Thermostat	220051	€ 119,61	145	Hohlschraube M16X1,5 X 28 SW22	220012	€ 6,69
120033	Dichtring Cu. 33 X 39 X 2	120033	€ 1,31	220098	Schraube M8x80, 8.8, zB Wasserverteiler an ZK	220098	€ 0,57
220118	Dichtring 30 X 36 X 2 Kupfer	220118	€ 1,05	220118	Dichtring 30 X 36 X 2mm, Alu	215032	€ 0,81

50.c Kühlung 280SL

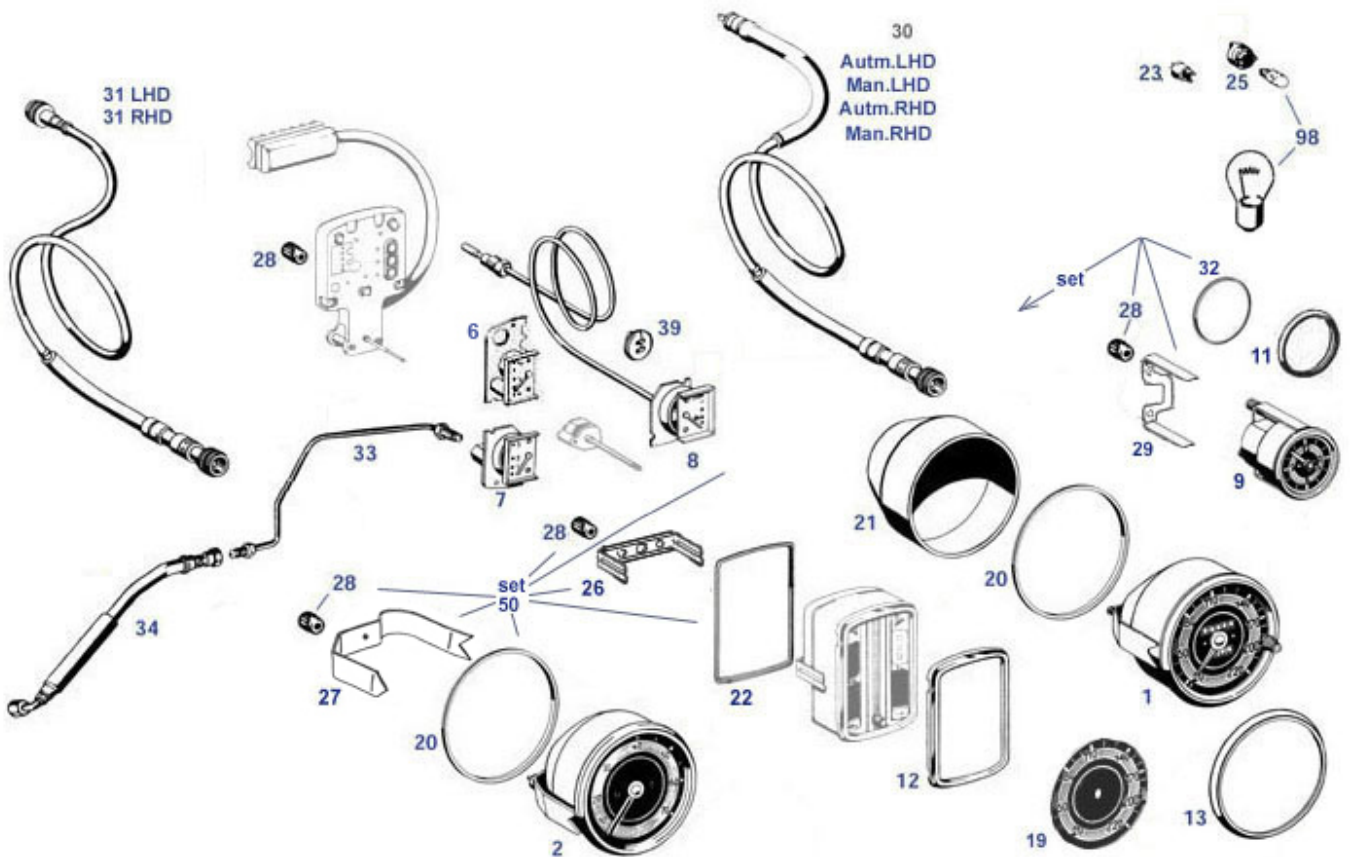


	Thermoschalter 100° 1-Pol, z.B.Lüfter bei A/C FEBI	207963	€ 8,50		Spannbügel Kühlerzarge Vgl.-No: A1135010046	250219	€ 58,88
	NLI Startmagnet BOSCH an E- Pumpe 280SL	207112	N/A		A1302030202 Kühlwasserleitung 280SE/SL/	220132	N/A
	A1302030002 Kühlwasserleitung 280SE/SL/	220130	N/A		A1142000384 Rohr, siehe 250830	250030	N/A
1	Kühlwasserschlauch Kühler/Regler	250012	€ 6,25	1	Schlauchschelle 46-54mm Vgl.-No: A0069970690	750346	€ 1,08
2	Kühlwasserschlauch Kühler/Pumpe	250015	€ 9,85	3	Kühlw.schlauch Pumpe/Regler Vgl.-No: A1272030082	250004	€ 1,80
3	Schlauchschelle 30-45mm Vgl.-No: N900269045101	250046	€ 1,25	4	Kühlwasserschlauch zum Ausgleichsbehälter	250018	€ 4,22
5	Kühlwasserschlauch Heizung 1x / 2x	250825	€ 20,23	6	Kühlw.schlauch Hzg-Vorlauf ab 3'70	250822	€ 20,23
7	Rücklaufschlauch S-Form, m.Reduzierung	250806	€ 13,01	7	Kühlw.schlauch .044 Hzg-Rückl Reduz FN	250809	€ 6,57
7	Schlauchschelle 20-32mm, Bauart Schneckenwinde	750042	€ 1,09	7	Rücklaufschlauch mit Reduzierung	250028	€ 3,87
8	Kühlwasserschlauch am Saugrohr	250021	€ 0,69	9	1m Kühlwasserschlauch 12/19mm	250823	€ 7,14
9	siehe 250823 (1m Kühlwasserschlauch 12/19mm)	250023	N/A	10	1m Kühlwasserschlauch Heizung, innen 18mm	250019	€ 19,10
10	Schlauchwinkel Heizungs-Rücklauf	250829	€ 26,03	11	1m Entlüftungsschlauch, Kühlwasser	250016	€ 24,50
12	Kabelbinder, ersetzt Schlauchhalter	250099	€ 0,55	15	Kühlwasser Y-Verteilerrohr, zB.130.983 ab FN	250830	€ 95,20
16	Rücklaufleitung, Version siehe Bild	283086	€ 71,82	16	Rücklaufleitung Version siehe Bild	283085	€ 84,35
17	Kühlwasserleitung 250-280SL LHD	250003	€ 176,19	18	A1302000119 Rohrbogen Kühlwasser/Zyl.-Kopf	220119	N/A
18	Rohrbogen Kühlwasser/Zylinderkopf	220819	€ 115,05	19	Heizwasseranschluss M32 an Schlauch 250822	220122	€ 45,08
19	Wasseranschluss M30 an Schlauch 12mm	220120	€ 45,08	20	Halteschelle 18mm z.B. Wasserrohr (Rücklauf)	250898	€ 1,19
20	Halteschelle 18mm z.B. Wasserrohr (Rücklauf,...)	250098	€ 2,86	21	Halter für Rohrbündel und Motormontage	220074	€ 26,60
21	A1292000040 Gewindeplatte für Kühlrohrh	220079	N/A	22	Kühlwasserleitung M130, bis ca. 05.'69	220830	€ 31,54

22	Kühlwasserleitung M130, ab ca. 05.'69	220832	€ 32,13	25	A0001406053 Klappenstutzen 280SL 1. Generation	214011	N/A
26	A1135020030 Dämpfungstreifen Kühleraufh	250050	N/A	27	CU-Dichtring 14 x 18 x 1,5mm	207115	€ 0,18
27	Verschlussschraube / Ablassschraube M14 x 1,5	250027	€ 2,70	31	Wärmetauscher überholt, Altteil erforderlich	283818	€ 638,90
33	Kühlwasser-Deckel "100", zB W121 + W113	150017	€ 29,75	34	Gummitülle 11/42,45°, Hzg-Vorl(113)	299003	€ 3,55
35	Gummitülle 12/32, Hzg-Rücklaufleitung	299004	€ 0,50	36	Dichtung für Heizungs-Regelventil	283022	€ 2,31
37	Kühler 280SL, Automatik / Schaltung (LHD)	250005	€ 1.050,00	37	Ölkühler 280SL, SE Coupe / Cabrio, Alu	250811	€ 303,45
37	Überholung W-Kühler R113 Automatic	250201	€ 959,00	37	Ölkühler 280SL, SE Coupe / Cabrio, Alu	250011	€ 214,99
39	Schelle z.B. Kühlwasserbehälter	999996	€ 4,64	40	Thermostatgehäuse, Unterteil einzeln	220833	€ 105,91
40	A1302000215 Kühlwasserregler komplett 280	220088	N/A	41	Thermostat R113 inklusive Dichtung, 83 ° Celsius	220009	€ 16,66
41	Thermostat R113 inklusive Dichtung, 79° Celsius	220008	€ 19,58	43	Dichtring, Thermostateinsatz Vgl.-No: A0159972348	220016	€ 1,31
45	Dichtring 16 X 20 X 1,5 Kupfer, zB Hohlschrauben	220013	€ 0,17	46	A1272030974 siehe 220834	220015	N/A
46	Thermostatdeckel 113 letzte Ausf.(niedrige Bauart)	220834	€ 46,99	46	Sechskant-Schlitzschraube M6 X 25, Thermostat	220018	€ 0,71
46	Schraube M6 X 25, gelb verzinkt, Thermostatdeckel	220017	€ 0,29	47	Kühlwasserreglerdichtung Vgl.-No: A6162030080	120011	€ 1,32
49	Alu-Dichtring 14 x 18 x 1,5 mm	207186	€ 1,08	50	siehe 220804	220004	N/A
50	Pumpengehäuse M108 - M130 Vgl.-No: A1152010001	220804	€ 83,30	51	Dichtung, Gehäuse an Pumpe Vgl.-No: A1532010080	220006	€ 4,28
51	Schraube M6x16, z.B. Haubenscharniere, WaPu	299289	€ 0,38	52	Dichtung, WAPU an Motor 280SL Vgl.-No: A6162030280	220007	€ 0,81
53	Wasserpumpe 90mm, FEBI, 280SL/SE, 107-M110	220025	€ 38,52	53	Wasserpumpe 90mm, GEBA, 280SL/SE, 107-M110	220825	€ 83,60
54	N910143008005	220048	N/A	54	A1212050510 WaPu Riemenscheibe M130, ke	220022	N/A
55	Bundschraube M8 mit Schaft und SW10, L40	220046	€ 7,14	55	Visco-Kupplung M129, 130E, 110, URO	220330	€ 75,39
55	Visco-Kupplung M129, 130E, 110, DASIS	220630	€ 85,50	55	Visco-Kupplung M129, 130E, 110, FEBI	220530	€ 147,25
55	Visco-Kupplung M129, 130E, 110, Meyle	220030	€ 93,19	56	A1212020214 Nabenring an Wasserpumpe 28	220040	N/A
57	A1292050410 Riemenscheibe WaPu-Klima 3-	220026	N/A	58	Wasserpumpe 60mm: 130A/C,129 div,127SA, SALERI	220903	€ 88,71
58	Wasserpumpe 60mm: 130A/C,129 div,127SA,	220803	€ 87,35	58	Wasserpumpe 60mm: 130A/C,129 div,127SA, FEBI	220003	€ 65,27
59	A1082050050 Zentrierbuchse am Visco-Lüfter	220045	N/A	60	Entlüftungsleitung Wasserpumpe M127-130, ...	220005	€ 29,93
61	Hohlschraube M8 X 1 X 17, galv. verz.	220010	€ 2,48	62	CU-Dichtring 8x12x1mm, zB. für Hohlschraube	220011	€ 0,10
69	A1102002901 Dichtungssatz Wasserpumpe	520019	N/A	70	A1082051006 Lüfterrad 6-Blatt, 250-280S	220000	N/A
72	A1082050206 Lüfterpropeller M130.983 USA	220028	N/A	75	Keilriemen 10 x 800 zB 1968/69 bei Klima	299110	€ 8,98
75	Keilriemen 10 x 900 Vgl.-No: A0079977892	299105	€ 6,19	75	Keilriemen 10 x 935 Vgl.-No: A0069973292	299109	€ 7,79
75	Keilriemen 13 x 1060, Klima Vgl.-No: A0019974392	299101	€ 7,25	80	A1272001519 Rohrwinkel mit Schaltergehäuse	220095	N/A
82	Thermozeitschalter Bosch F026T03101	907125	N/A	82	A0015459224 Thermozeitschalter 2 Pol, spät, orig	207125	N/A
82	VDO universal Thermozeitschalter	207825	N/A	83	Kühlwasserschraubstutzen M127, 129, 130E früh	220091	€ 31,19
84	A1272030280 Dichtring Thermoschaltergehäuse	220090	N/A	87	A0035452124 Temperaturschalter 280SL US	207133	N/A
88	A6159970472 Reduzierung Temp.-Geber an Gehäuse, Dehnstoffelement 129/130E	201154	N/A	90	Thermostat ab 1967, mit Sitzring, 250-280SL	207121	€ 185,46
91	Gehäuse, Dehnstoffelement 129/130E	207122	€ 210,94	92	Sitzring bei Thermostateinsatz	207151	€ 35,99
145	Hohlschraube M16X1,5 X 28 SW22	220012	€ 6,69	120033	Dichtring 30 X 36 X 2 Kupfer	220118	€ 1,05
120033	Dichtring Cu. 33 X 39 X 2	120033	€ 1,31	220098	Schraube M8x80, 8.8, zB Wasserverteiler an ZK	220098	€ 0,57

54 Elektrische Ausstattung Karosserie

54.a Cockpit-Instrumente



	Dichtung für Wellen, klein	254118	€ 10,89		--> siehe 254195 oder 154083	254199	N/A
	A1135420607 Tachowelle 113	254120	N/A		A1135420507 Tachowelle 113	254102	N/A
	Schalter/RHD				Schalter/LHD		
	Tachowelle 113	254100	€ 38,35		A1135421007 Tachowelle 113	254091	N/A
	Schalter/LHD,Aftermarket				Autom.RHD, o		
	Tachowelle 113 Autom.LHD, Aftermarket	254090	€ 42,26		Tachowelle Autom.LHD , vereinfacht	254790	€ 63,13
	Dichtung für Tachowellen mit Nut, große Ausführung	254119	€ 10,71		Tachowelle Automatik, LHD	254690	€ 85,00
	Chrom-Rändelmutter für Schalter Handschuhfach	254109	€ 14,55	1	Vgl.-No: A1135420907		
1	Tacho-Überholung W113, W121	298950	N/A	1	Tachoumrüstung USA --> EURO, Km/h	254955	N/A
1	Tachoumrüstung W113/W121 USA -->	298955	N/A	1	Tacho-Grundüberholung R113	254950	N/A
1	Tacho-Überholung o.Zifferblatt	254952	N/A	1	A0045425506 Tachometer, Km/H, 250-280SL	254050	N/A
2	DZM-Überholung W113, W121	298960	N/A	2	DZM-Grundüberholung 230-280SL	254960	N/A
2	DZM-Überholung ohne Zifferblatt	254962	N/A	2	A0005425916 Drehzahlmesser 250-280SL LH	254032	N/A
2				6	Tankanzeige spät, zu Tauchrohr-Geber	254819	€ 298,98
7	A0015425702 Ölmanometer für 230-280SL	254017	N/A	7	Aufkleber, Ziffernblätter Öldruck und Temperatur	254897	€ 15,99
7	Tankanzeige früh, zu Hebelarm-Geber	254818	€ 273,69	7	Ölmanometer Vgl.-No: A0015425702	254817	€ 246,98
8	A0025429605 Fernthermometer "Fahrenheit	254116	N/A	8	Fernthermometer R113, °Celsius, Hinweise !	254016	€ 264,38
9	Uhr W113 Vgl.-No: A1005420111	254800	€ 298,98	9	A1005420111 Uhr 250-280SL, Quarz	254000	N/A
11	O-Ring, Unterlage Zeituhr 54X2,5	298754	€ 1,25	11	Chromring für Zeituhr spät (Rundprofil)	254294	€ 114,00
11	Chromring für Zeituhr früh	254094	€ 72,99	12	Chromrahmen Kombiinstrument	254093	€ 219,90

	(Eckprofil)						
13	Glas für Drehzahlmesser (Tach/Rev.Cntr)	154081	€ 29,00	13	Glas für Tacho 230-280SL, ...	254282	€ 29,75
13	Chromknopf, KM-Rücksteller oder Dimmer	154083	€ 57,89	13	Chromring f.Instrument groß (115mm)	154091	€ 65,45
17	A0005420725 Dimmer, Cockpitlicht	254794	N/A	19	Zifferblatt KM/H mit Zählerauschnitt	254194	€ 221,99
20	Gummi-Dichtung Tacho/Drehzahlmesser	254030	€ 9,22	21	Gummigehäuse Tachometer Vgl.-No: A0005420656	254129	€ 91,99
21	Gummigehäuse Drehzahlmesser Vgl.-No: A0005420X56	254130	€ 92,23	22	Dichtung für Kombi-Instrument Vgl.-No: A1005420138	254027	€ 10,54
22	Glas für Kombiinstrument	254283	€ 47,60	23	siehe 154048	154037	N/A
23	Lampenfassung für Armaturen, zu 2W BA9S, Lüster	154048	€ 6,55	25	Lampenfassung für Cockpit, 107, 108, ... für 3Watt	854048	€ 12,79
26	Haltebügel Kombiinstrument	254215	€ 19,25	27	Haltebügel Drehzahlmesser LHD Vgl.-No: A0005425916	254212	€ 21,00
27	Haltebügel Tachometer	254210	€ 17,41	28	Sechskantmutter M4 Vgl.-No: N000934004006	799919	€ 0,20
28	Rändelmutter mit Fase, wie original	254197	N/A	28	A0005420672 Rändelmutter(zyl ohne Fase)	254198	N/A
28	Rändelmutter M4, DIN, siehe Foto	954197	€ 1,02	29	Halteklammer Zeituhr	254216	€ 15,86
31	Drehzahlm.-Welle 113 LHD, Aftermarket	254200	€ 46,30	31	A1135420807 Drehzahlm.-Welle 113 RHD, o	254202	N/A
31	LZ! Drehzahlm.-Welle 113 LHD, Nachftg.	254820	N/A	31	A1135420707 Drehzahlm.-Welle 113 LHD, o	254201	N/A
33	Ölmanometerleitung LHD, 230SL, 250SL früh	254015	€ 65,40	33	A1135420244 Leitung Ölmanometer 250-280	254031	N/A
34	Schlauch an Ölmanometerleitung, bis ca. 1969*	254923	€ 64,44	39	Gummitülle ../24, 2-Öffnungen, Vgl.-No: A110997078	299009	€ 3,61
98	Glühlampe BILUX (Sockel P45t) 40/45W	299092	€ 3,99	98	Glassockel-Glühlampe 3W, Philips	299696	€ 0,92
98	Glühlampe Soffitte 12V / 3W, LÜA30	226102	€ 2,53	98	Glühlampe 12V/2W, BA9s, zB. Instrumente	254033	€ 2,20
98	Glühlampe 5W, gr.Fassg,Kugel, Koff,..	282033	€ 2,50	98	Glühlampe 12V/21W Blinklicht, Bremslicht	299085	€ 1,25
98	Glühlampe 12V/35W, Nebellicht früh	299093	€ 8,32	98	Glühlampe H1, zB 113 SA Hauptscheinwerfer	299090	€ 2,89
98	Glühlampe H3 für SA Nebelscheinwerfer	299091	€ 4,52	98	Glühlampe, Standlicht, 12V/4W, BA9S	299099	€ 1,39
98	Glühlampe 12V / 5W Soffitte, LÜA38	299098	€ 1,54	98	Glühlampe 1,2Watt , Glassockel,Schalter..Cockpit..	299097	€ 1,79
98	Glühlampe 3W , Glassockel, Cockpit... NoName	299096	€ 1,79	98	Glühlampe 12V/2W BA9s, längere Bauform	299095	€ 3,45
98	Glühlampe 12V / 10W Soffitte, LÜA44	299094	€ 0,51	98	Glühlampe 12V/18W Blinker Vgl.-No: N072601012160	299087	€ 3,33

54.b Hauptleitungssatz

Hauptleitungssatz: zusammenhängendes Leitungsgebilde unter Armaturenbrett, ab Sicherungskasten bis zu den nächsten Steckmöglichkeiten. Vorn bis Hauptscheinwerfer jedoch ohne Motorleitungen.

Wir bitten um Angabe

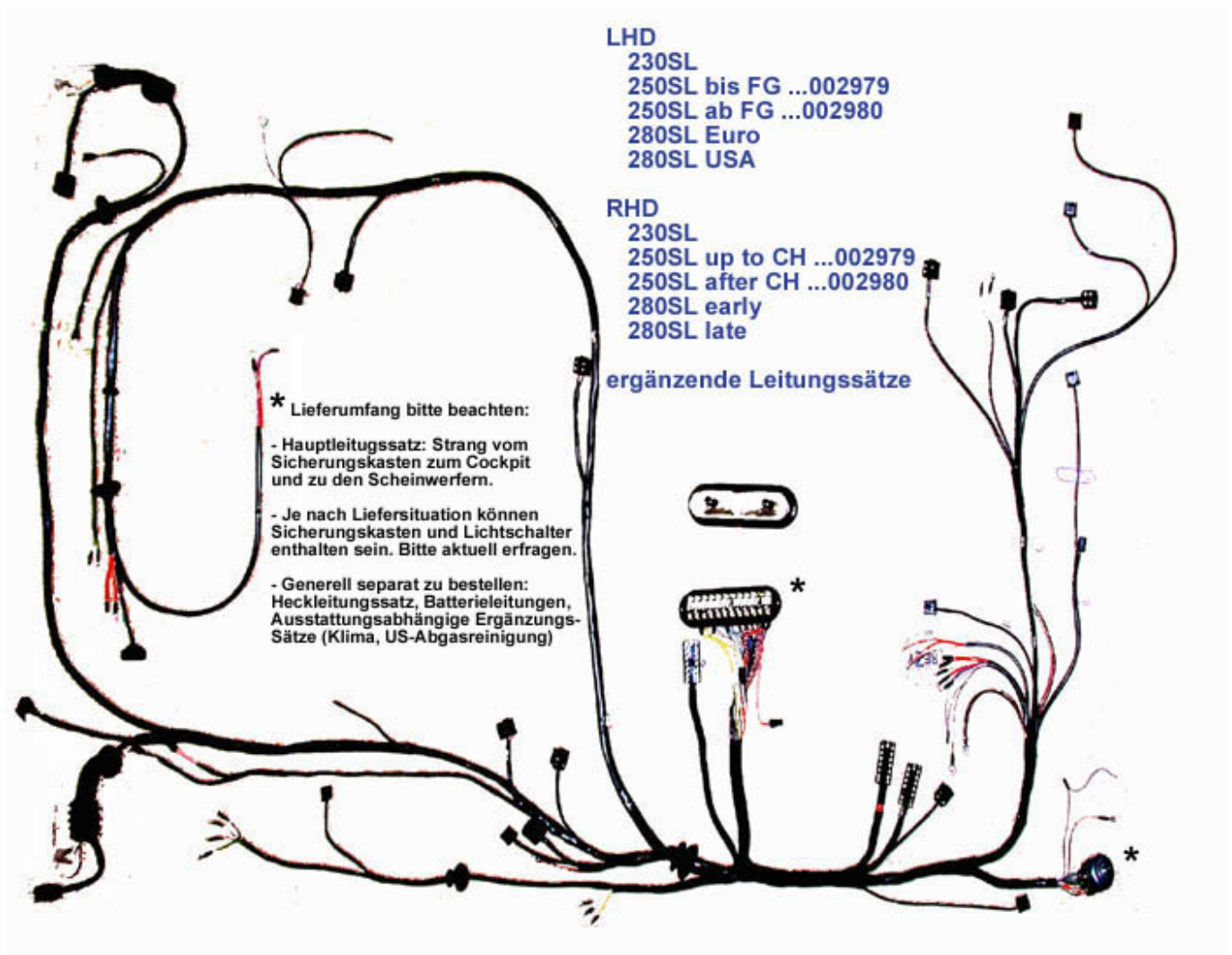
- falls Warnblinker: welche Generation ?
- falls Motorantenne: Einbauposition ?
- falls US-Spezifikation: Sidemarker und Warnsummer ?
- falls Extras, welche ? (z.B. Hardtop-Scheibenheizung)

Grundsätzlich separat zu bestellen:

Heckleitungssatz: zusammenhängendes Leitungsgebilde ab Steckverbindung im Fußraum Fahrerseite, hinten bis Tankgeber und Schlussleuchten.

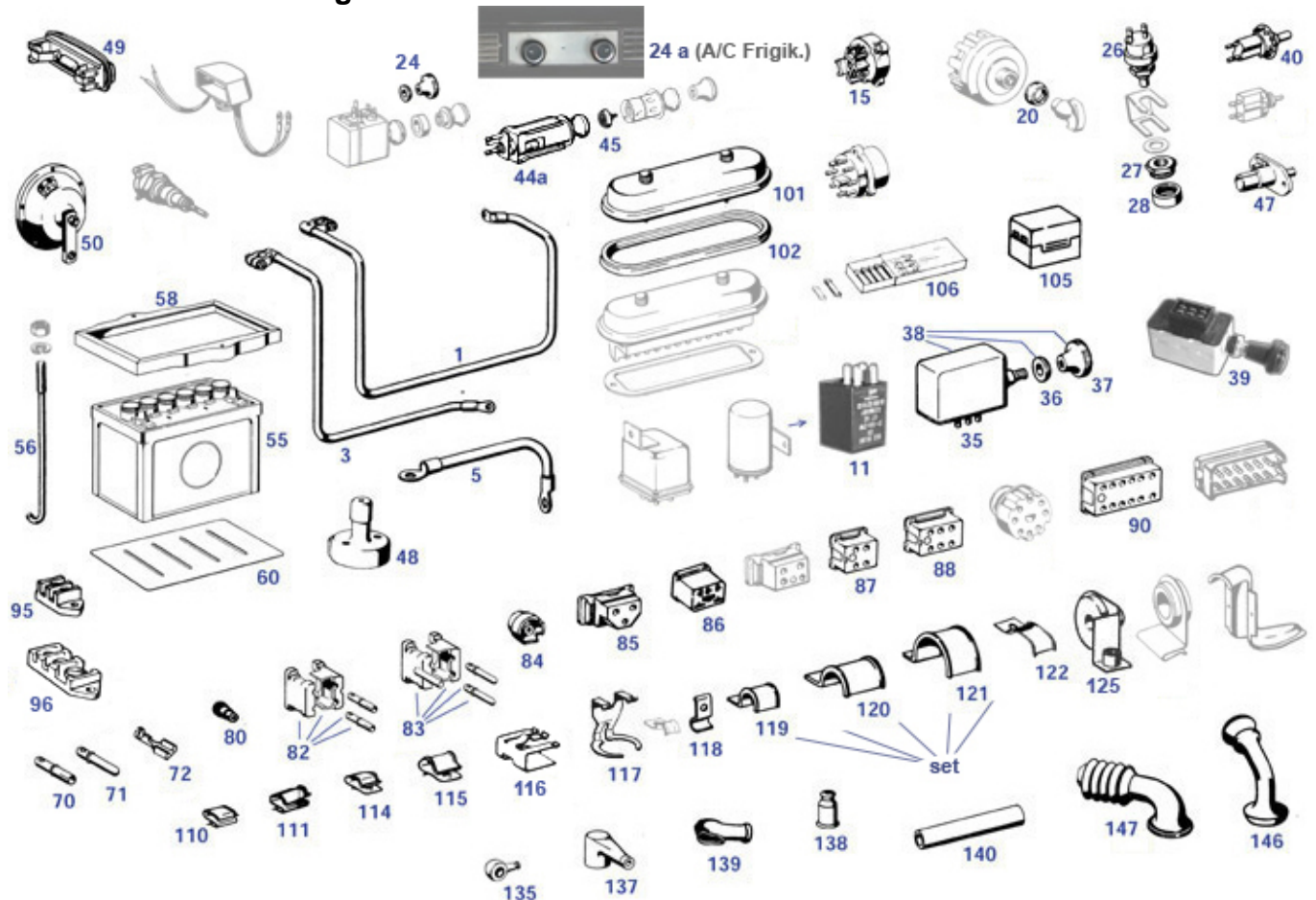
Masse- und Anlasserleitungen.

Stark variierend und nur auf Anfrage: Motorsätze für US-Abgas-Schaltung, Getriebesätze, Sonderausstattungs-Sätze für Nebelschlussleuchte, Verzögerungsschaltung, Klima. Wir bitten um Angabe und / oder Muster.



Adapterleitung für neue Pumpe	286540	€ 32,00	Leitungssatz 280SL USA hinten	254145	€ 484,98
Leitungssatz zw. Starter und Klemmenblock	254167	€ 116,85	Vgl.-No: A1135400607		
Antennenkabel f.Hirschm.1xGewinde,485cm	999975	€ 40,66	Entstör-Masseleitung Motor vorn 400mm	354245	€ 60,99
Ergänzungssatz Leitung Nebelschlusslicht	254292	€ 151,73	Antennenkabel f.Hirschm.1xGewinde,150cm	999974	€ 22,96
Leitungssatz M130 USA Schalter	254161	€ 458,99	Leitungssatz Transistorzündung	254291	€ 160,00
Heck-Leitungssatz 230SL spät, (.042 ab 012467)	254142	€ 425,00	Leitungssatz M130 USA Aut.. spät	254160	€ 429,00
Heck-Leitungssatz 250-280SL	254042	€ 429,99	Heck-Leitungssatz 230SL früh	254041	€ 419,00
230 Hauptleitungssatz 230SL 4-Gang, LHD	254136	€ 2.199,00	Vgl.-No: A1135400007		
230 main wire harness 230SL manual RHD	254134	€ 2.299,50	230 Hauptleitungssatz 230SL früh	254036	N/A
250 Hauptleitungssatz 250SL früh Automatik (LHD)	254038	€ 2.299,00	230 Hauptleitungssatz 230SL Autm. LHD	254037	€ 2.199,00
250 Hauptleitungssatz 250-280SL Automatic, LHD	254040	€ 2.199,00	230 main wire harness 230SL autom. RHD	254135	€ 2.299,50
250 main wire harness 250SL autom. RHD	254139	€ 2.299,50	250 Hauptleitungssatz 250-280SL Schalter, LHD	254039	€ 2.199,00
250 main wire harness 250SL-280SL RHD/Autom	254143	€ 2.299,50	250 main wire harness 250SL manual RHD	254138	€ 2.299,50
280 Hauptleitungssatz 280SL manuel USA	254151	€ 2.199,00	250 Hauptleitungssatz 250SL früh LHD 4-Gang	254137	€ 2.199,00
280 Hauptleitungssatz 280SL Autom. USA	254140	€ 2.199,00	250 main wire harness 250SL-280SL RHD 4-G	254141	€ 2.299,50
			280 Main Wire Harness 280SL Autom. RHD late	254144	€ 2.299,50
			280 main wire harness 280SL manual RHD late	254152	€ 2.299,50

54.c Anbauteile Leitungssatz



	3 Pol Stecker Lichtmaschine, vereinfacht	754877	€ 12,30		A0005463335 Gummischutzkappe, MB-orig.	254951	N/A
	LZ! Zündspule Bosch 6-Zyl 108-113... spät	254611	€ 80,55		Entstör-Masseleitung Motor vorn 400mm	354245	€ 60,99
	Masseband 40cm, Augen 8 und 6, mit Schutzschlauch	354246	€ 39,50		Steckkupplung, 12-Pol (W), mit Löthülsen	254062	N/A
	LiMa-Regler extern, ca 1965-74 HELLA	254721	€ 29,85		--> siehe 282821 oder 282031	282021	N/A
	Abdeckblech für Leitungsverbinder Nähe Wandler	254009	€ 33,24		A0005450180 siehe 254854	254054	N/A
	Löthülse 4mm MB-Ersetzung (dünnwandig)	854055	€ 0,58		Chrom-Rändelmutter für Schalter Handschuhfach	254109	€ 14,55
	8-Pol Steckergehäuse 2teilig, ohne Löthülsen	254181	€ 8,69		6-Pol Steckergehäuse 2teilig, ohne Löthülsen	254180	€ 8,45
	LiMa-Regler extern, ca '65-'74, Repro "hohe Form"	254521	€ 41,92		Blinkgeber, Metallausführung, Bosch	182001	€ 67,29
	Marelli Zündspule MB 6-Zylinder OHNE HALTER	254411	€ 31,59		4-Pol Steckergehäuse 2teilig, ohne Löthülsen	254883	€ 8,09
	2-Pol Steckergehäuse 2teilig, ohne Löthülsen	254182	€ 7,97	1	Anlasserleitung W113, lang (157cm)	254044	€ 104,90
1	Anlasserleitung 230SL, kurz (148cm)	254244	€ 97,50	1	Batteriepol-Spannschraube, 4-Kant M8 X 28	554010	€ 0,62
3	Masseleitung (-) Batt -> Längsträger	254245	€ 86,45	5	Masseleitung 230-280SL, W108, M12 Ringöse	254049	€ 85,68
5	Masseleitung Querträger an Motorauge M10	254249	€ 59,99	10	Universal Schrittrelais, nicht A 0005426819	982345	€ 62,00
10	NL-A0005426819 Relais f. Scheibenwischer	282410	N/A	11	Universal-Blinkgeber 12V 4x21W Bosch, Flachpole	582070	€ 42,95
11	Steckhülsegeh. bis zu 5-Pol Flachsteck	554070	€ 0,71	11	A0008211063 Blinkgeber orig, 4x Rundpol	254860	N/A
11	Crimp Flachsteckbuchse b 6,3 / Ltg ab 1,0	997992	€ 0,43	11	Blinkgeber, siehe Bild, adaptierbar als Ersatz	254760	€ 42,39

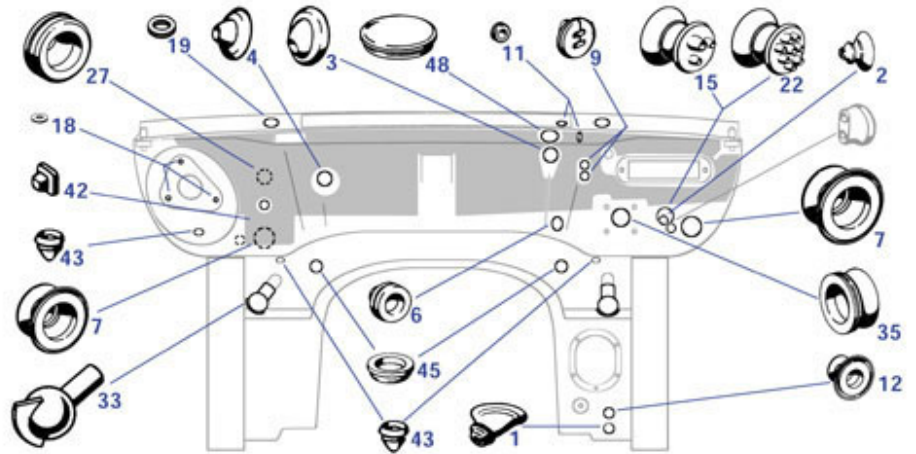
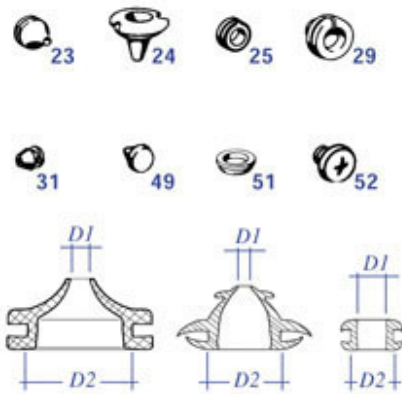
11	Blinkgeber, siehe Bild. Pin-Anordnung geändert	254060	€ 39,91	11	NL: Blinkgeber, Metallgehäuse, Lucas	182701	N/A
15	Zündanlassschalter '62-'67,113: 230SL,250SL bis FG	246090	€ 98,92	16	Zündschalter ca. '67 - '80 Vgl.-Nr.: A1164620093	246091	€ 79,99
18	NLI Licht-Drehschalter mit Knopf	254028	N/A	18	Scheibe 4,3x8	799939	€ 0,19
18	Fächerscheibe 4,3mm	999037	€ 0,13	19	A1105451137 Drehknopf für Lichtschalter	254035	N/A
20	Chrommutter für Lichtschalter Vgl.-No: A1105450272	254043	€ 12,79	23	Gebläse-Schalter 4-Pin=3-Pol, Nachfertigung	282024	€ 334,99
24	Bedienknopf klein,Gebläse, mit Mutter, Lochversion	382826	€ 61,90	24	Bedienknopf klein,Gebläse,m.Mutter, Version o.Loeh	382825	€ 61,90
24	Defroster Bedienknopf R113	282026	€ 59,99	24	Knopf Klima-Temp, SA 111 , blauer Punkt	382028	€ 41,80
24	Bedienknopf groß, Gebläse, mit Chrommutter	282726	€ 61,90	24	Bedienknopf Gebläse, ohne Chrommutter	282826	€ 68,29
24	Knopf Klimagebläse SA 111, grüner Punkt	382027	€ 52,30	26	Bremslichtschalter, 2-Pol (aktualisierte Form)	254019	€ 21,00
26	Bremslichtschalter 4-Pol, siehe Bild	954019	€ 75,51	27	-NL- Bef.Mutter für Bremslichtschalter	254053	N/A
28	Hartkunststoffring,Anschlag bei Bremslichtschalter	254107	€ 26,18	30	Kontaktschalter, ohne Kordelmutter	254101	€ 402,03
33	A1138200052 Leseleuchte am Handschuhfac	282028	N/A	35	NLI Warnblinker ab1969 ohne Knopf+Mutter	282034	N/A
36	Chrom-Mutter Warnblinkschalter	282035	€ 10,28	37	A1158201792 Knopf für Warnblinkschalter	282036	N/A
39	Relais, Warnblink-Nachrüstung, Plastikknopf, Bosch	982034	€ 157,15	39	Nachrüst-Warnblinker Hella mit Leitungssatz	982834	€ 183,25
39	NLI Schalter / Alternative: 982034	982036	N/A	39	Stecker+Leitung, Warnblink-Anschluss	982035	€ 49,03
40	Türkontaktschalter, Flachpol Vgl.-No: A0008210552	282031	€ 10,21	40	Flachsteckergehäuse 2-Pol Vgl.-No: A0015458728	254103	€ 0,54
40	Adapterleitung für neue Pumpe	286540	€ 32,00	40	Türkontaktschalter Rundpol Vgl.-No: A0008211552	282721	€ 60,75
44	Zigarrenanzünder komplett, bis 1967	282047	€ 205,99	44	Zigarrenanzünder komplett, ab 1967	282048	€ 265,00
45	Zündspirale / Zündpille zu Original-Anzändern	154049	€ 18,49	46	Knopf, Design 1968, M5, zu Zigarrenanzündern M5	254843	€ 45,99
46	-NL- Knopf für Zigarettenanzünder	282023	N/A	47	Kofferraumleuchte mit Schalter Baujahr 1959-85	282022	€ 40,58
47	Blechschrabe 3,9 X 13, zB Kühlergitter, ...	188889	€ 0,25	48	Siehe 454012 Fußabblendschalter	254012	N/A
48	Fußabblendschalter universal	454012	€ 32,68	49	Fußraumleuchte, stark vereinfacht Stark-Ton-Horn tiefer Ton (375Hz),Bosch	282020	€ 11,90
50	Schraube M4x6 verz. 4.8	799546	€ 0,24	50	1 Paar Retro-Hörner,ähnlich Bosch/Chrom	254013	N/A
50	NL-Stark-Ton Horn, mittl.Ton (500Hz),Bosch	254014	N/A	50	f.Selbstabholer: 1 Liter Akku-Säure N912004006102	454013	€ 39,27
55	Batterie 56Ah schwarz, trocken	254148	N/A	55	Federring A6, verzinkt Vgl.-No: N304032006004	954048	N/A
55	Batterie 12V/70Ah trocken weiß vorgel.	254048	N/A	56	Batterie-Spannrahmen, grundiert	181028	€ 0,18
56	Spannschraube Batterierahmen Vgl.-No: A1865410124	254025	€ 7,97	56	Auflageblech für Batterie Vgl.-No: A1105410035	181023	€ 0,18
58	Batterie-Spannrahmen R113, . grundiert	254826	€ 65,45	58	Löthülse 4mm massiv, messing versilbert	254026	€ 64,31
58	A1135400023 Batterie-Spannrahmen MB-ori	254926	N/A	60	Kontaktschalter 4mm; div. Stecker, massiv	254010	€ 14,07
70	Löthülse 4mm, massiv wie ursprünglich	254055	€ 2,69	70	A0005467940 Kabelschuh	254855	€ 1,40
71	Kontaktstift 4mm; div. Stecker, massiv	754054	€ 0,77	72	A0005454728 Steckkupplung, 1-Pol, Gehäü	254086	N/A
72	A0005467940 Kabelschuh	754186	N/A	72	Gehäuseteil 2-Pol-Kupplung, z.B. Bremsfl.	754187	€ 2,38
80	A0085452028 Steckkupplung, 1-Pol, Gehäü	254078	N/A	80	NLI 2-Pol-Stecker (m) 4-tlg.,(mit Fortsatz)	254056	N/A
82	Gehäuseteil 2-Pol-Kupplung, z.B. Bremsfl.	254058	N/A	83	Gehäuseoberenteil zu 2-Pol Männchen	954945	€ 2,20
83	NLI 2-Pol-Stecker (m) 4-tlg.,(mit Fortsatz)	754157	N/A	83	Set 2-Pol-Stecker 4-teilig., schmale Ausführung	754158	€ 10,92
83	Gehäuseoberenteil zu 2-Pol Männchen	254087	€ 5,12	84	Gehäuse für Bilux / H4 - Stecker (für Crimpfahnen)	182042	€ 4,74
84	Ausweichen auf 182042: Kupplung	254082	N/A	84	Steckkupplung + 3 Crimpfahne für	282041	€ 5,83

	f.Bilux				H4		
85	Steckergehäuse, für 3x 6,3 Flachpolcrimp,zB Regler	254080	€ 7,28	85	A0045459228 NL: 3-Pol Steckkupplung Lima	254077	N/A
85	Flachsteck-Kabelschuh zum Crimpen, mit Rastung	754055	€ 0,65	86	A0015458728 Gehäuse, siehe 254103	254083	N/A
87	A0145458528, 4-Pol-Gehäuse, ersetzte MB-Bauweise	254079	N/A	87	A0005453228 Steckkupplung, 4-Pol, geschraubt	254059	N/A
88	Rest: Steckkupplung 6-Pol, (W), OE-Qualität	254984	€ 27,67	89	A0045452628 Steckkupplung, 8-Pol, rund	254081	N/A
90	Steckkupplung, 12-Pol (W), Lochabstand 9mm	254862	€ 41,00	90	Steckkupplung, 12-Pol (W), Lochabstand 8mm	254262	€ 41,00
91	LZ Steckkupplung, 12-Pol (M) Vgl.-No: A0025452628	254362	N/A	91	Kontaktstift 4mm messing versilbert	754956	€ 0,54
91	A0005453728 Stecker, 12-Pol m.Löthülsen	246052	N/A	91	A0095455428 Steckkupplung 12-Pol	246057	N/A
91	A0008210325 Stecker, Hzg.-Regler 230-280	282170	N/A	95	Kabelverbinder-Block,2-Pol, Vgl.-No: A0005461841	154052	€ 44,85
95	A0005467041 Klemme, --> 154052	254063	N/A	96	Schraubklemme, 3-Pol (o.Schrauben)	254064	€ 29,99
97	Steckdose 12V/16A, universal, nicht-MB/nicht-Bosch	554867	€ 8,83	97	Steckdose 12V/16A, Bosch, universal	554067	N/A
97	Steckdose an Stirnwand	254070	€ 42,84	100	Sicherungsdose ohne Deckel (110) für 1 Kurzsicherg	354024	€ 539,93
100	Sicherungsdose ohne Deckel,(108) für 2 Kurzsicherg	854024	€ 577,21	100	Sicherungsdose ohne Deckel,(113) für 2 Kurzsicherg	254024	€ 539,93
101	Sicherungsdeckel 108-113 div., originalgetreu	254965	€ 87,96	101	Sicherungsdeckel 108-113 div. Vgl.-No: A0005451003	254065	€ 67,83
102	Dichtung Sicherungsdeckel Vgl.-No: A0005450180	254854	€ 11,71	104	Federscheibe B4 mech. verzinkt	799926	€ 0,12
104	Kreuzschlitz-Schraube, Halbbrundkopf, M4 X 10	990107	€ 0,18	104	Zwischenlage Sicherungskasten/Stirnwand	254853	€ 10,20
105	LZ! Sicherungsdose 2-Pol SA, Deckel mit Schraube	254099	€ 9,71	106	Kurze Sicherung 25A, zB. Wischer,...	258991	€ 5,69
106	A1005800010 Sicherungs-Set mit Schachte	258090	N/A	110	Klammer Leitungssatz: Cockpit, Getriebe	254071	€ 0,83
111	Klammer Leitungssatz zB Cockpit,Fußabbl.	254073	€ 1,09	114	Klammer 190SL, R113, R/C107 vgl. A0009883378	254874	€ 1,50
115	Klammer Vgl.-No: A0009883478, für Kabel / Schlauch	254075	€ 1,00	116	Klammer, hält 2-Pol-Steckverbinder	254072	€ 7,97
117	Rest: Klammer für Stecker am Kickdownschalter	254172	€ 63,19	118	Halteschelle mit Kragen, für 8mm Leitungen	199025	€ 4,59
119	Halteschelle Leitung 13mm Vgl.-No: A1879950037	254069	€ 5,65	120	Schelle für Leitungen, D20, z.B. Benzinleitung	247053	€ 7,69
120	Halteschelle, ca. 25 mm, Kabel	199023	€ 7,74	121	Halteschelle 30mm, Hauptleitung A-Säule	254168	€ 7,54
122	Halteschelle für 2 Leitungen, abgeflacht, 17mm	242058	€ 2,76	126	Gummitülle 11/30 Silikon, blau, Leitungshalter	299517	€ 1,59
126	A0005460937 Silicontülle für Anlasser-L	254088	N/A	127	Kabel-Abdeckung Kofferraum gebraucht	269154	N/A
135	Gummikappe, E-Anschlüsse div.LiMa/Zünd,	254051	€ 3,25	135	Gummikappe Leitungsanschluss, zB. Benzinpumpe(n)	299018	€ 2,53
137	Gummischutzkappe z.B. Thermoschalter	254125	€ 9,39	138	Gummischutzkappe ab Zündkabel Verteiler	215815	€ 2,73
139	Gummikappe zB. Anlasserleitung	154056	€ 5,71	139	Gummikappe groß für Starterkabel	254126	€ 7,16
139	Gummikappe Starterkabel, kleine Ausführung	754026	€ 6,14	140	A0009970781 Schutzschlauch Hupenkabel	298785	N/A
140	A0005460830 -NL- Schutzschlauch Anlasse	254089	N/A	141	A0019974190 0019974190 Kabelbinder,wied	254179	N/A
141	Kabelbinder m.Niet, kurz, (120mm)	554087	€ 1,26	141	Kabelbinder mit Niet,160mm,nach Bedarf	854087	€ 1,29
146	Leitungsschutzmanschette, rechts	254046	€ 24,29	147	Leitungsschutzmanschette, links	254047	€ 24,29

54.d Gummitüllen

Die Tafel zeigt die normale Stirnwandbestückung, es können aber zahlreiche Abweichungen existieren, z.B. durch Landesausführungen oder Nachrüstungen. Es kann hilfreich sein, eine gesuchte Gummi-Durchführung oder -Verschlusskappe nach Abmessung zu suchen, siehe hier: [Limo-Katalog...Tüllen nach Bauart](#)

Tipp: im SLS-Limousinen-Katalog finden Sie auch andere nach Abmessung sortierte Produkte wie Schläuche oder Karoserieschrauben.



Needed grommet not found ?
Pls. send sample / picture / measures of D1/D2
Die gesuchte Gummitülle ist nicht dabei ?
Schicken Sie uns Muster / Bild / Abmessungen D1/D2

Set Firewall Plugs
Satz Stirnwandtüllen

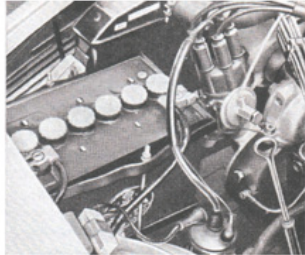


	Gummitüllensatz Kofferraum R113	299850		N/A		Gummitülle 11/30 Silikon, blau, Leitungshalter	299517	€ 1,59
	Gummitülle, Entfrosterdüse	183109	€ 16,30			Beiblatt Gummitüllen "Positionierhinweis"	299238	N/A
1	Gummitülle 6/26,45°,Kupplg(113) div(107)	299001	€ 2,68	1		Gummitülle 6/27, 45°,Stirnwand	298787	€ 2,82
2	Gummitülle 5/15, Kuppl-Ausgl.(113)	299002	€ 3,05	2		Blindstopfen 15mm, Stirnwand Autom.	298786	€ 0,73
3	Gummitülle 11/42,45°, Hzg-Vorl(113)	299003	€ 3,55	4		Gummitülle 12/32, Hzg-Rücklaufleitung	299004	€ 0,50
6	Gummitülle 8/24, Gasgestänge Stirnwand	299006	€ 4,19	7		Gummitülle 18/40 Stirnwand/Hauptltg.	299007	€ 3,05
9	Gummitülle/24, 2-Öffnungen, Vgl.-No: A110997078	299009	€ 3,61	11		Gummitülle 7/10, WiWa(113) Koffbod(190)	299011	€ 1,08
12	Gummitülle 6/26, Stirnw/Pedalboden	299012	€ 2,09	15		Gummitülle 3-fach,..../35, Haubenzug...	298778	€ 3,55
15	Gummitülle 2-fach, 7/26mm Vgl.-No: A1119972181	399011	€ 3,61	18		Gummscheibe Wischermotor Vgl.-No: A0009873841	282407	€ 0,77
19	Gummiring an Wischerwelle Vgl.-No: A0009870741	282247	€ 1,59	22		Gummitülle mehrfach, ..36mm	298789	€ 3,05
23	Gummitülle 5/10 Heizungszüge Vgl.-No: A1119971881	298875	€ 0,40	23		Gummitülle 3/18, 121,113,107 und weitere	199010	€ 1,67
24	Gummitülle 4/20,Wasserablauf Kofferraum	399009	€ 1,71	25		Gummitülle 7/15, Hzg (190SL) Hupe (W113)	199009	€ 2,31
25	Gummitülle 14/18 z.B. LiMa-Leitung,etc	298784	€ 2,59	25		Gummitülle 10/15, Heckleuchte (190SL),107	199020	€ 1,08
27	Gummitülle 14/35, K-Pumpe / T50....	299005	€ 2,59	27		Gummitülle 11/30, Stirnw(190), 107,111	299017	€ 1,59
29	Gummitülle 6/26, z.B. Kennz.-Leuchten, Batt-Kasten	299819	€ 3,15	33		Gummikugelventil entspr. 110 831 0132	283032	€ 25,75
35	Manschette, Pedaldruckstange/Stirnwand 113 LHD	229018	€ 13,01	42		Quadratstopfen zB nahe Wischermotor	299026	€ 3,32
43	Gummistopfen 10mm, 1Seite abgeflacht	298781	€ 1,12	43		Gummistopfen 10mm Vgl.-No: A1109870039	798781	€ 1,17
45	Karosserieblindstopfen 20mm Vgl.-No: A1139870044	298780	€ 0,94	48		Abdeckung Wärmetauscherventil Vgl.-No: A1139872444	298045	€ 6,68
49	Gummipuffer 5mm	298066	€ 0,89	49		siehe 298688, KunststoffStopfen	298788	€ 0,40

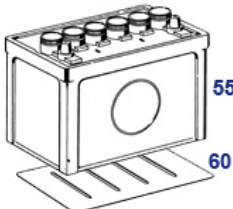
51	Gummi-Verschlusscheibe ca. 17,5mm	398995	€ 1,17	51	f.9,5mm-Bohrungen Stopfen 32mm, , Kofferraum, Fondboden, ...	268309	€ 0,70
51	Gummistopfen Stirnwand 26mm Vgl.-No: A1109870944	298782	€ 1,30	51	KunststoffStopfen f.9,5mm- Bohrungen	298688	€ 0,42

54.i Maße für den Batteriekauf

Versand per Paketdienst ist auch bei trockenen Starterbatterien aufwendig und riskant, was auch die Altteil-Regelung betrifft; zudem ist die Liefersituation stark veränderlich. Als Hilfestellung für Ihre eigene Beschaffungsrecherche hier die Maximal-Maße. Achten Sie darauf, dass ein Auflagerand unterhalb der Rundpole die Montage des Spannrahmens ermöglichen muss. Für einen Zubehör-Trennschalter (gegen Diebstahl oder Selbstentladung) ist wenig Platz.



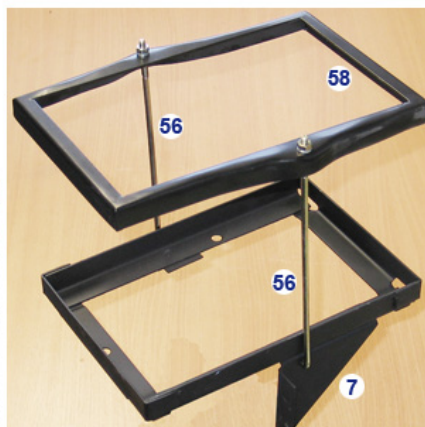
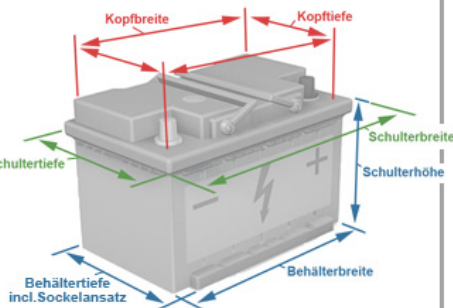
Bis spät in die 1980er Jahre war gute Zugänglichkeit für Wartung gefragt



populäre Bauform der 1990er / 2000er Jahre, Oberrahmen montierbar



Einbaubeispiel „Pagode“



aktuelle Bauformen, Klemmsockel nur unten



Oldtimerbatterie mit freiliegenden Plattenverbindern, ohne Schulterrand

Abweichende Bauarten = mögl. Montageprobleme: kein Halterand, Polklemmen berühren Rahmen (58)

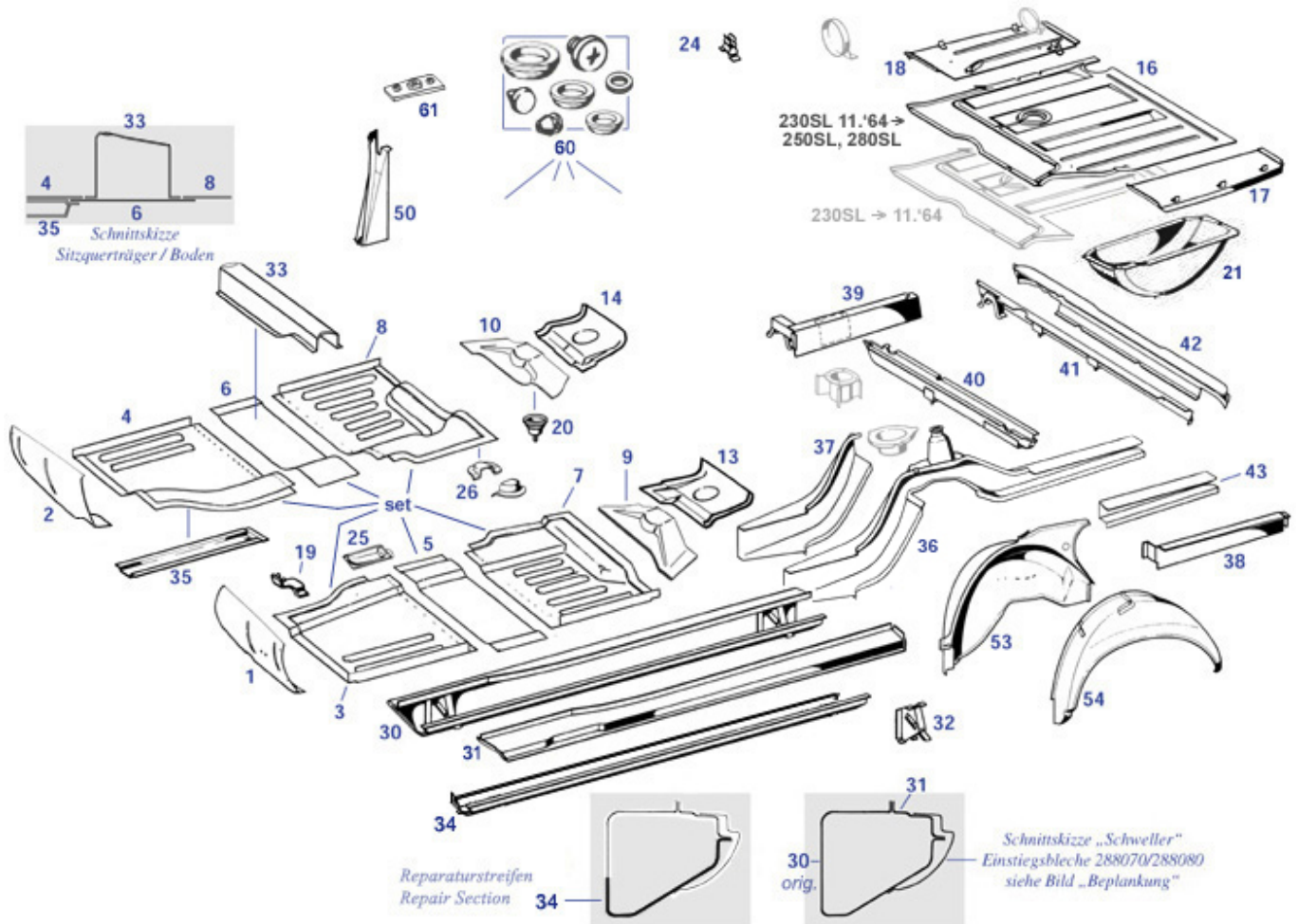
Bei R113 sind die Maße wichtiger, als die Kapazität, da der Einbauraum äußerst begrenzt ist. Liefersituation bitte stets erfragen !

gemessen an lieferbaren Rahmenteilen:
Kopfbreite max. 248mm
Kopftiefe max. 152mm
Schulterbreite max. 270mm
Schultertiefe max. 170mm
Schulterhöhe max. 205mm
Behälterbreite max. 264mm
Behältertiefe max. 174mm

	Batteriepol-Spannschraube, 4-Kant M8 X 28	554010	€ 0,62	7	Batterieauflage 230-280SL Vgl.-No: A1136200058	262050	€ 68,76
55	Batterie 12V/70Ah trocken weiß vorgel.	254048	N/A	55	f.Selbstabholer: 1 Liter Akku-Säure	954048	N/A
56	Spannschraube Batterierahmen Vgl.-No: A1865410124	254025	€ 7,97	56	Mutter M6 gelb verzinkt Vgl.-No: N304032006004	181023	€ 0,18
56	Federring A6, verzinkt Vgl.-No: N912004006102	181028	€ 0,18	56	Mutter M6 mit Bund/Flansch, galv. verz.	799913	€ 0,37
58	Batterie-Spannrahmen, grundiert	254026	€ 64,31	58	Batterie-Spannrahmen R113, . grundiert	254826	€ 65,45

62 Rohbau Karosserie

61 Blechteile Bodengruppe 230SL 250SL 280SL



MB-Originalersatzteile/Nummern waren für die Bodenteile der Fahrgastzelle nicht vorgesehen.

Teile 1, 2, 9, 10, 13, 14, 34 und 37 sind Reparaturteile mit Anpassungsbedarf.

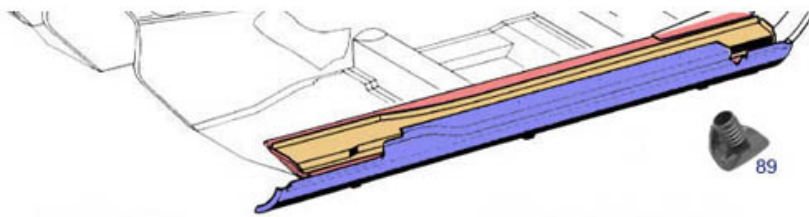
Die Reserveradmulde entfiel ab ca.11.1964, die Tankvergrößerung folgte ab 01.1965. Betroffen sind auch Pumpenumgebung und Querträger. Die Rahmen- und Karosserieblechteile des SLS Sortiments stammen aus verschiedenen Nachfertigungen, entsprechend variieren die Oberflächen zwischen unbeschichtet, verzinkt, vereinfachter Grundierung und Pulverlackbeschichtung. Letztere, zuvor chemisch entfettet, ist als aufbaufähige Schicht nutzbar.

	Tunnelschließblech W113 (vereinfachter (Nachbau))	268603	N/A		Dämpferdom mit Trägerboden, hinten rechts	261108	N/A
	Dämpferdom mit Trägerboden, hinten links	261098	N/A		Querträger mit Tankhalter, 250/280SL	261811	€ 274,20
	A0009904291 Mutterhalter	261925	N/A	1	Reparaturblech Pedalboden, R113 vorn links	201010	€ 65,13
2	Reparaturblech Pedalboden, R113 vorn rechts	201020	€ 81,46	3	Bodenblech 230-280SL, vorne links	201030	€ 140,00
4	Bodenblech 230 - 280SL, vorne rechts	201040	€ 140,00	4	NL: Bodenblech vorne rechts, unbeschichtet	201840	N/A
5	REST: Bodenblech Zwischenstück links, unbeschichtet	201850	€ 11,90	5	Bodenblechzwischenstück R113 links	201050	€ 40,42
6	Bodenblechzwischenstück R113 rechts	201060	€ 40,42	6	Rest: Bodenblech Zwischenstück re., unbeschichtet	201860	€ 11,90
7	NL: Bodenblech hinten links, unbeschichtet	201870	N/A	7	Rest: Bodenblech, hinten links B-Qualität	201071	€ 48,69
7	Bodenblech 230-280SL, hinten links	201070	€ 148,75	8	NL! Bodenblech hinten rechts, unbeschichtet	201880	N/A
8	Bodenblech 230-280SL, hinten rechts	201080	€ 148,75	9	Rep.-Blech, Schubstrebe-Aufnahme links mit Träger	201091	€ 207,98
9	Reparatur Blech, Schubstrebe	201090	€ 153,05	10	Rep.-Blech,	201100	€ 153,05

10	Aufnahme links Rep.-Blech, Schubstrebe- Aufnahme rechts mit Träger	201101	€ 207,98	13	Schubstrebenaufnahme rechts Reparatur Bodenblech hinten links, Anpassung nötig	201110	€ 112,35
14	Reparaturbodenblech 230-280SL hinten rechts	201120	€ 112,35	16	Abdeckung über Tankgeber, Kunstst,schw.	347014	€ 7,79
16	Abdeckung über Öffnung für Tankgeber	247814	€ 5,20	16	Kofferraumboden ab Baujahr 11.1964, made in EU	261800	€ 138,08
17	Gummitülle 4/20,Wasserablauf Kofferraum	399009	€ 1,71	17	Kofferraumboden 230-280SL, links spät	261070	€ 93,89
18	Kofferraumboden W113 mit WGH-Haltern	261880	€ 344,51	18	Kofferraumboden W113, ohne WGH-Halter	261080	€ 112,79
19	Lager, Gaspedal an Bodenblech LHD, unlackiert	261140	€ 41,00	19	A1138900010 Schale im Kofferraum, für Wagenheber	264053	N/A
20	Träger Aufnahme für Schubstrebe, R113	235010	€ 66,25	21	Reserveradwanne 230SL "stehend"	261895	€ 636,14
24	Halter Radmutterenschlüssel Vgl.-No: A1156400051	164041	€ 15,33	25	Blech an Handbremslager R113 Vgl.-No: A1136110103	201035	€ 86,08
26	1 St.Halter a.Bodenblech f. mittleres Auspuffgummi	261049	€ 26,25	30	Längsträger (Innenschweller) R113 links	261011	€ 524,87
30	Längsträger R113 links Vgl.-No: A1136100109	261711	€ 410,55	30	Längsträger R113 rechts Vgl.-No: A1136100209	261721	€ 418,76
30	A1136100409 Längsträger rechts RHD	261029	N/A	30	Längsträger (Innenschweller) R113 rechts	261021	€ 524,87
31	Längsträger Schließblech links	261730	€ 66,76	31	Längsträger Schließblech rechts	261740	€ 66,76
31	Längsträger Schließblech links	261830	€ 86,63	31	Längsträger Schließblech rechts	261840	€ 86,63
32	Wagenheberaufnahme W113	261015	€ 108,64	32	Kappe Wagenheberaufnahme Vgl.-No: A1138990008	289008	€ 13,74
33	Querträger unter Sitz, links Vgl.-No: A1136110011	261430	€ 212,89	33	Querträger unter Sitz links Vgl.-No: A1136110011	261330	€ 285,99
33	Querträger unter Sitz rechts Vgl.-No: A1136110012	261340	€ 285,99	33	Querträger unter Sitz, rechts Vgl.-No: A1136110012	261440	€ 212,89
34	Rep.-Unterteil Längsträger rechts	261022	€ 136,20	34	Rep.-Unterteil Längsträger links	261012	€ 136,20
35	Verstärkung, Längsträger R113 Vgl.-No: A1136260022	262300	€ 81,50	36	Längsträger R113 hinten rechts	261100	€ 796,71
36	Längsträger R113 hinten links	261090	€ 796,71	37	Längsträger Rep.-Blech hinten rechts	261105	€ 353,00
37	Längsträger Rep.-Blech hinten links	261095	€ 353,00	38	Schließblech, Längsträger hinten links	261750	€ 26,70
39	Längstr.-Schließblech+Ausp.Halt hinten rechts	261860	N/A	39	Längsträger--Schließblech m. Ausp.Halter hi. re	261760	€ 145,66
39	Haltekonsole für Gummis, vor Endtopf	261848	€ 65,45	40	Querträger mit Tankhalter 250-280SL	261911	€ 172,55
40	A1136100616 Querträger bis '65	261110	N/A	41	Heckmittelstück mehrschalig komplettiert	264710	€ 1.522,00
41	Vorderschale hinterer Querträger, mit Tankhaltern	261720	€ 136,85	41	Vordere Schale, Querträger hinten	261820	€ 294,68
42	Querträger hinten, Schale hinten	261130	€ 93,72	42	Querträger hinten, Schale hinten	261738	€ 172,55
43	Endstück Längsträger Rep.-Blech links	261097	€ 136,99	43	Endstück Längsträger Rep.-Blech rechts	261107	€ 136,99
50	A1136400210 B-Säule, 230-280SL rechts	264020	N/A	50	A1136400110 B-Säule, 230-280SL links	264010	N/A
53	Radeinbau innen links Vgl.-No: A1136400570	264830	€ 416,50	53	Radeinbau innen rechts Vgl.-No: A1136460476	264840	€ 416,50
54	Radeinbau außen links, Rep-Version	264051	€ 275,00	54	Radeinbau außen links Vgl.-No: A1136400970	264851	€ 327,25
54	Radeinbau außen rechts Vgl.-No: A1136401070	264861	€ 327,25	54	Radeinbau außen rechts, Rep-Version	264061	€ 275,00
58	Querträger zwischen Dämpferdomen hinten	261814	N/A	61	Gewindeplatte Gurnachrüstung Vgl.-No: A1106100211	299985	€ 16,11
62	Halter Bremskraftregler	261054	€ 64,20	91	Konsole an Querträger/Schweller, für Sitz	261250	€ 155,00

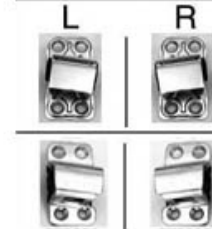
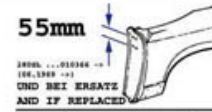
61.a Info Schweller-Einzelteile

Info zu Karosseriearbeiten am Schweller
Info about outer rail repairs



Infos zu Karosseriearbeiten ab der B-Säule
Info about bodyworks @ B-pillar

Info about bodyworks @ B-pillar

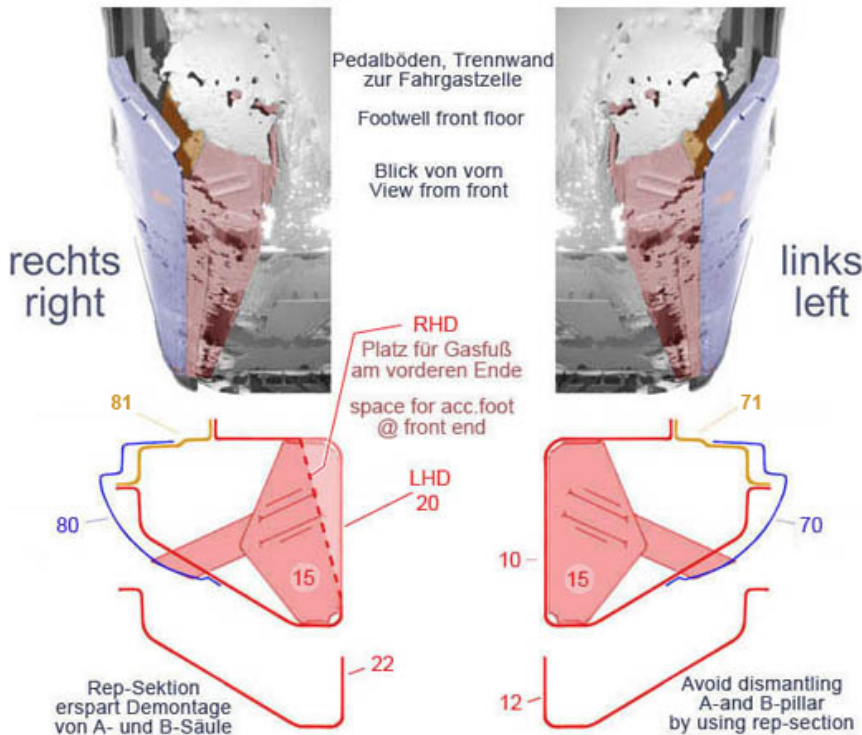


Anpassung der Schließung vor den Lackierarbeiten

Test door catch mount before paint job

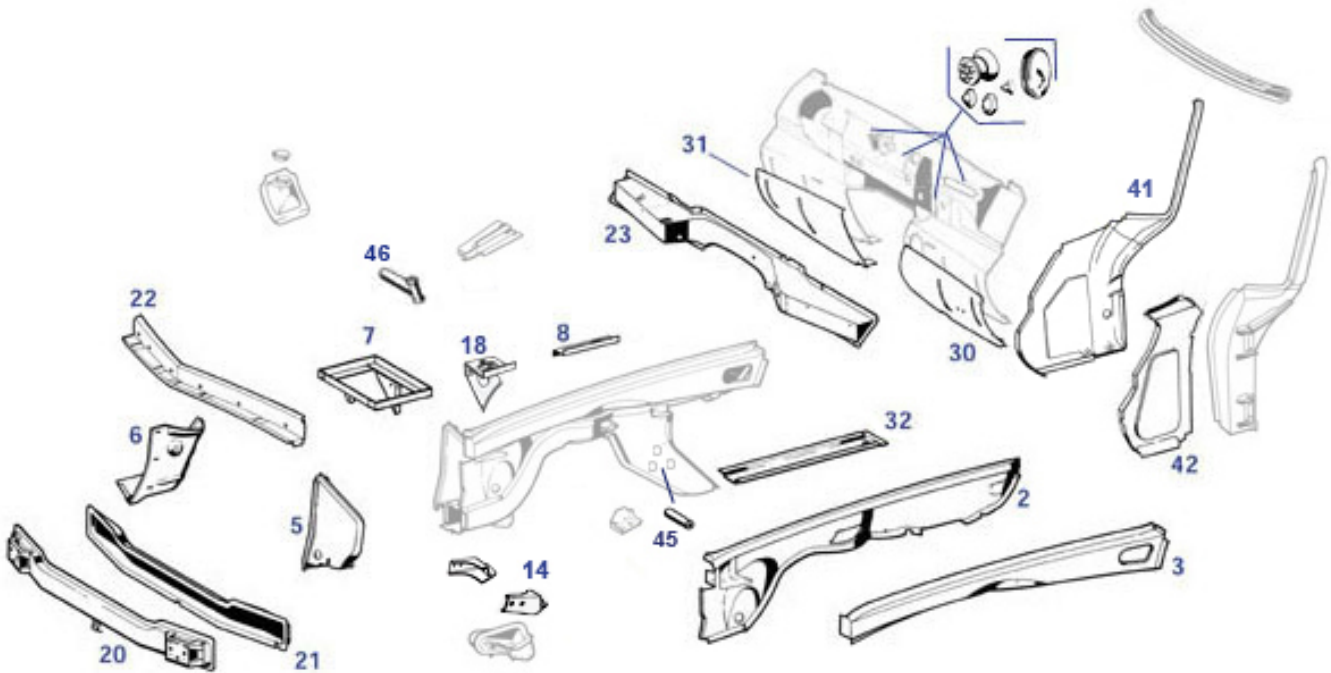


Rechtzeitige Planung für Gurt-Nachrüstung
Early planning of seatbelt installation



	Schwellerblech rechts	288180	€ 166,60	A1136101231	261025	N/A
	Schwellerblech links	288170	€ 166,60	Wagenheberaufnahme vo. re.		
				A1136100409 Längsträger rechts	261029	N/A
10	Längsträger (Innenschweller) R113 links	261011	€ 524,87	10 Längsträger R113 links Vgl.-No: A1136100109	261711	€ 410,55
12	Rep-Unterteil Längsträger links	261012	€ 136,20	15 Wagenheberaufnahme W113	261015	€ 108,64
20	Längsträger R113 rechts Vgl.-No: A1136100209	261721	€ 418,76	20 Längsträger (Innenschweller) R113 rechts	261021	€ 524,87
22	Rep-Unterteil Längsträger rechts	261022	€ 136,20	70 Schwellerblech Links R113 - 1965-1971	288070	€ 208,67
71	A1136110320 Längsträger-Schließblech, l	261030	N/A	71 Längsträger Schließblech links	261730	€ 66,76
80	Schwellerblech Rechts R113 - 1965-1971	288080	€ 208,67	81 A1136110420 Längsträger-Schließblech, r	261040	N/A
81	Längsträger Schließblech rechts	261740	€ 66,76	89 Kappe Wagenheberaufnahme Vgl.-No: A1138990008	289008	€ 13,74

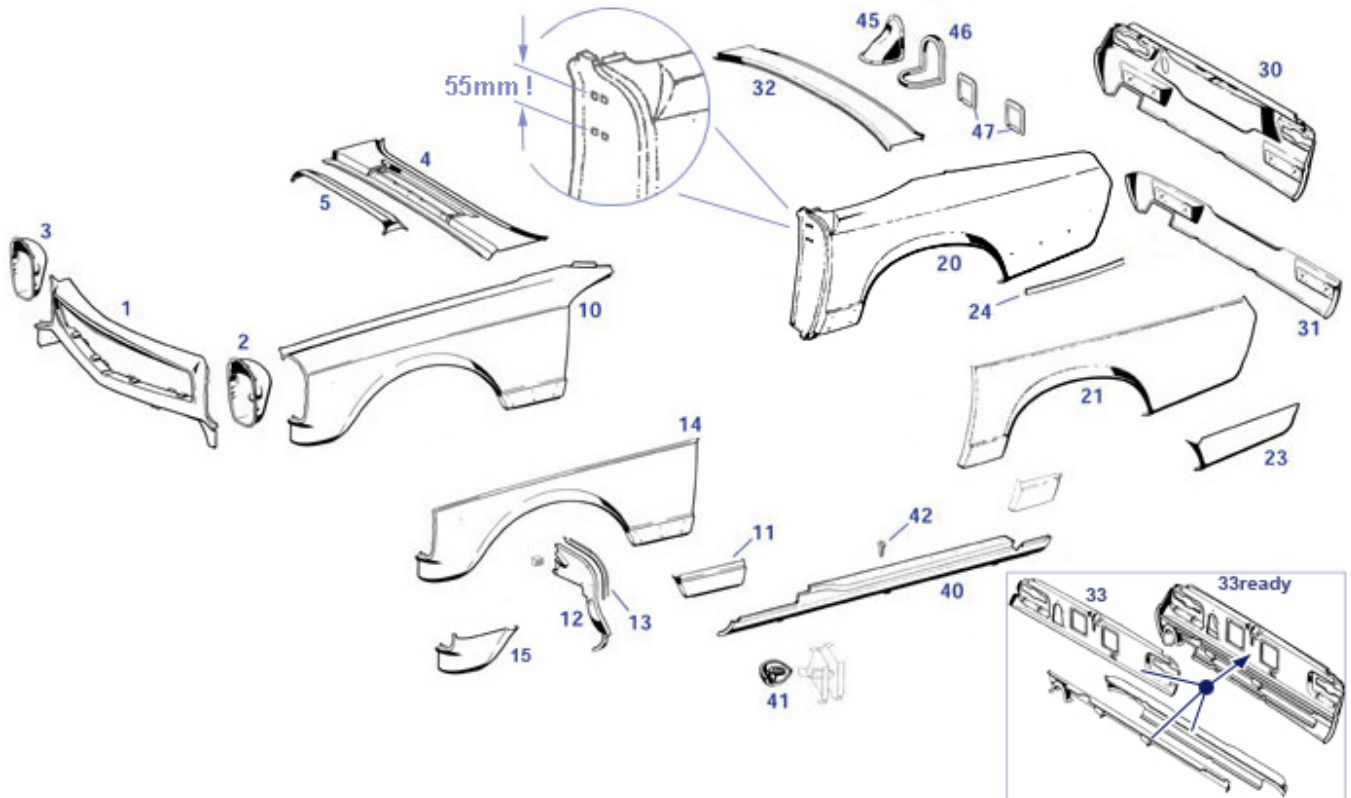
62 Blechteile Vorbau



	Verbindungsblech rechts	262220	€ 136,85		Karton für große Ersatzteile, 170x60x73cm	967993	€ 25,82
	siehe 262020 / 262720	262820	N/A	1	A1136200861 Radeinbau kompl. 250-280SL	262080	N/A
1	A1136200961 Radeinbau kompl. 230-280SL	262090	N/A	1	A1136200461 Radeinbau kompl. 230SL vorn	262085	N/A
2	Radeinbau, 250-280SL vorn rechts	262140	€ 332,30	2	Radeinbau, 230-280SL vorn links	262130	€ 332,30
3	Radhausstrebe rechts	262625	€ 154,69	3	Radhausstrebe links	262615	€ 154,69
3	Radhausstrebe rechts Vgl.-No: A1136260283	262825	€ 108,90	3	Radhausstrebe links Vgl.-No: A1136260183	262815	€ 108,90
4	A1136201031 Konsole für Stoßdämpfer rechts	262260	N/A	4	A1136200931 Konsole für Stoßdämpfer links	262250	N/A
5	Leitblech, 230-280SL links Vgl.-No: A1136200136	262070	€ 220,99	5	Leitblech, 230-280SL links Vgl.-No: A1136200136	262670	€ 136,90
6	Leitblech rechts 230SL Vgl.-No: A1136200236	262065	€ 203,91	6	Leitblech, 250-280SL rechts Vgl.-No: A1136200436	262960	€ 220,99
7	Batterieauflage 230-280SL Vgl.-No: A1136200058	262050	€ 68,76	8	A1136262814 Halter für Relais, 230-280S	262133	N/A
9	A1116261514 Halter für Bremsschlauch	262135	N/A	9	A1116261614 Halter für Bremsschlauch	262136	N/A
11	A1136200531 Konsole, Vorderachsabst. li	262310	N/A	11	A1136200631 Konsole, Vorderachsabst. re	262320	N/A
12	A1136110127 Lagerbock Querabstützung V-	261055	N/A	13	Teller 1Stck, obere Stoßdämpferaufnahmen (Dome)	232040	€ 16,60
14	Paar Konsolen, Links und Rechts, für Hupenhalter	262314	€ 220,30	18	Holdewinkel Fangband und Drehstab-Bock	262132	€ 33,20
20	Querträger Vorderschale 1,9kg/1,2mm	262720	€ 142,80	20	Querträger Vorderschale OE	262020	€ 229,99
21	Querträger Schalen geschweißt Vgl.-No: A1136200086	262900	€ 167,67	21	Querträger Hinterschale OE	262030	€ 150,00
21	Querträger Hinterschale Repr 1,4kg/1,2mm	262830	€ 63,19	22	Innenblech am Vorbau Vgl.-No: A1136260107	262840	€ 130,00
22	Innenblech an Vorbau 230-280 SL	262040	€ 91,04	23	mit Mängeln: Querträger über Pedalboden	262278	€ 609,99
23	Träger über Pedalboden	262270	€ 590,60	23	Rep-Teil links Querträger über	262275	€ 585,60

23	Rep-Teil rechts Querträger über Pedalboden	262276	€ 249,90	30	Pedalboden		
31	Reparaturblech Pedalboden, R113 vorn rechts	201020	€ 81,46	32	Reparaturblech Pedalboden, R113 vorn links	201010	€ 65,13
40	A-Säule, 230-280SL außen links	262230	N/A	40	Verstärkung, Längsträger R113 Vgl.-No: A1136260022	262300	€ 81,50
41	A-Säule, 230-280SL innen rechts	262200	€ 259,00	40	A1136200213 A-Säule, 230-280SL außen re	262240	N/A
42	Verbindungsblech links Vgl.-No: A1136280128	262218	€ 109,96	41	A-Säule, 230-280SL innen links	262190	€ 259,00
45	Rohr, Lenktriebebefestigung Vgl.-No: A1106260021	262131	€ 14,22	42	Verbindungsblech rechts Vgl.-No: A1136280228	262228	€ 109,96
				46	A1114600038 Zapfenlager m.Buchse, frühe Lagerung	246065	N/A

64 Beplankung



Januar 1965 (230SL FG. 008768) gab es kleine Formänderungen an den Radausschnitten, die Ersetzungen bei den Teilenummern vorderer Kotflügel und Schwellerblenden nach sich zogen. Ersatzteile der frühen Bauart sind nicht mehr erhältlich, bei Restaurierung werden im Regelfall Teile der späten Generation kombiniert.

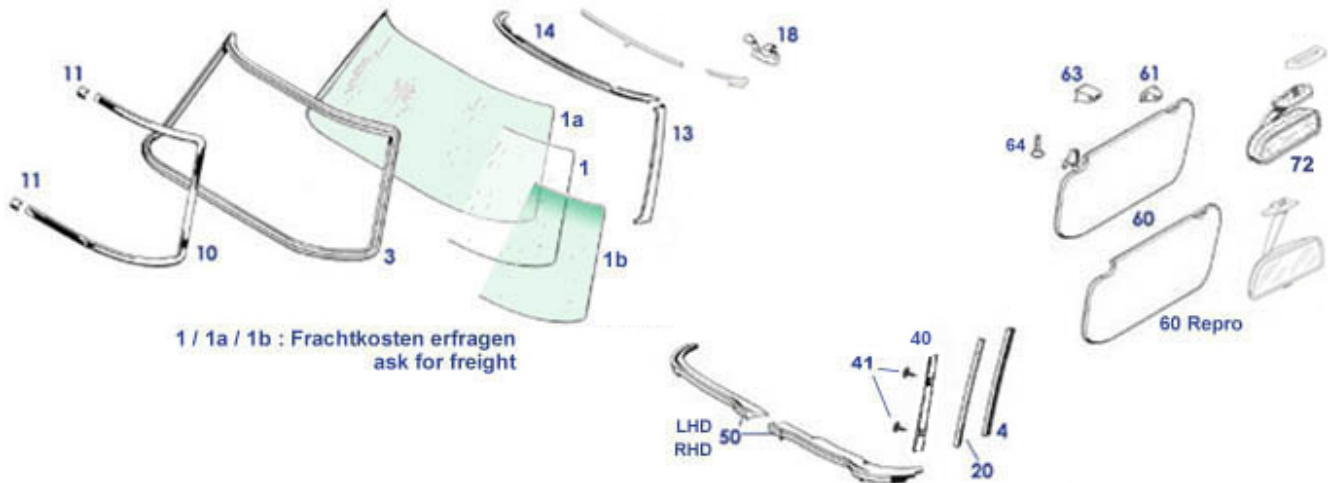
Bei Arbeiten, die Einfluss auf das Lochbild der Türschlossfalle haben, empfehlen wir als Information unsere Katalogtafel "72.b Info Schließöse".

SLS GmbH führt im Sortiment keine MB-Original-Ersatzteile, bei Beplankungsteilen bedeutet dies: Lieferumfänge können Schnittstellen und Übergänge an anderen Stellen haben, die Art des Anpassungsbedarfs kann abweichen. Die Beplankungsteile dieser Seite sind aus Stahlblech, im Regelfall schwarz beschichtet. Bei Anruf beraten wir Sie gern und können Erfahrungswerte anderer Werkstätten zu einzelnen Positionen nennen. In der Außenform auf Karoseriespaltmaße angepasste und somit zum Fahrzeug gehörige Teile (Teils mit Nummernprägung) sind Alu-Hauben und -Türen.

	Schwellerblech links	288170	€ 166,60		Frontmaske 230-280SL,	262710	€ 819,90
	Schwellerblech rechts	288180	€ 166,60		A1136470101 Heckmittelstück R113 außen	264100	N/A
	Transport BRD, Sped., zB Windschutzscheiben	967999	€ 121,25		Beplankung 230-280SL hinten links spät	264771	N/A
	Beplankung 230-280SL hinten rechts spät	264781	N/A	1	Frontmaske 230-280SL, Vgl.-No: A1136200025	262810	€ 760,28
2	Lampengehäuse links Vgl.-No: A1136200127	262850	€ 61,23	2	Gewindehülse M4, Lampentopf-Reparatur	262855	€ 2,50
2	Gummipuffer 5mm	298066	€ 0,89	2	Leitungsschutzmanschette, links	254047	€ 24,29
3	Lampengehäuse rechts Vgl.-No: A1136200227	262860	€ 61,23	3	Leitungsschutzmanschette, rechts	254046	€ 24,29
4	Mittelstück (Windleitblech) oben	262875	€ 302,33	5	Blechschraube LiKo 3,9x9,5mm	799931	€ 0,24

5	vorn Blechhaube Lüftungseinlass, Nachfertigung	283820	€ 175,77	5	Kreuzschlitz A1138300076 siehe : 283820	283120	N/A
5	Blech-Senkschraube 3,9x13;Messingleiste	269164	€ 0,13	5	Scheibe f. Einstiegszierleiste	268132	€ 0,18
5	Blechschaube 3,5x9,5,zB 113 Schwellerbl., Softtop	288081	€ 0,32	10	Beplankung vorn links, inkl. Lampentopf	262770	€ 998,41
10	Karton für große Ersatzteile, 170x60x73cm	967993	€ 25,82	10	Beplankung 230-280SL vorn rechts	262880	€ 982,93
10	Beplankung 230-280SL vorn links,	262870	€ 982,93	10	Beplankung vorn rechts, inkl. Lampentopf	262780	€ 998,41
11	Rep-Blech vorn rechts zw. Tür + Radlauf	262181	€ 116,87	11	Rep-Blech vorn links zw. Tür + Radlauf	262171	€ 116,87
12	Sechskant-Blechschaube mit unverlierbarer Scheibe	288559	€ 0,60	12	siehe 288660	288860	N/A
12	siehe 288650	288850	N/A	12	Schottwand 230-280SL, rechts Vgl.-No: A1138840235	288660	€ 58,31
12	Schottwand 230-280SL, links Vgl.-No: A1138840135	288650	€ 58,31	12	Sechskant-Kombi-Blechschaube SW8 5,5x16	288059	€ 0,60
12	Satz-Innenkotflügel R113, Aluminium	288054	€ 243,95	14	Rep.-Blech "3/4-Beplankung"vorn links	262173	€ 428,38
14	Rep.-Blech "3/4 Beplankung"vorn rechts	262183	€ 428,38	15	Rep.-Blech Beplankung vorn links unten	262172	€ 108,16
15	Rep.-Blech Beplankung vorn rechts unten	262182	€ 108,16	20	Beplankung 230-280SL hinten rechts spät	264881	€ 963,90
20	Beplankung 230-280SL hinten links spät	264871	€ 963,90	20	Beplankung 230-280SL hinten rechts früh	264880	€ 854,06
20	Beplankung 230-280SL hinten links früh	264870	€ 854,06	21	Rep.-Blech Beplankung hinten rechts 3/4	264083	€ 299,20
21	Rep.-Blech Beplankung hinten links 3/4	264073	€ 299,20	23	Rep-Blech Kotflügel hinten unten links	264071	€ 103,95
23	Rep-Blech Kotflügel hinten unten rechts	264081	€ 99,86	24	1m Dämpfungsstreifen (zB Kotflügel, ...)	298001	€ 10,95
30	Heckmittelstück außen 230-280SL 113	264700	€ 347,69	31	Rep-Blech Heckmittelstück Unterteil	264105	€ 262,40
32	Mittelstück, , außer California	264810	€ 244,97	33	A1136400371 Heckmittelstück R113 innen	264090	N/A
33	Heckmittelstück innen Vgl.-No: A1136400371	264790	€ 577,27	33	Heckmittelstück mehrschalig komplettiert	264710	€ 1.522,00
33	NL! Heckmittelstück innen	264890	N/A	40	Schwellerblech Rechts R113 - 1965-1971	288080	€ 208,67
40	Schwellerblech Links R113 - 1965-1971	288070	€ 208,67	41	Kappe Wagenheberaufnahme Vgl.-No: A1138990008	289008	€ 13,74
45	Blechschaube 4,2 X 9,5, zB Teile innen a.Heck	799936	€ 0,15	45	Abdeckblech, R113 Tankstutzen Vgl.-No: A1136930230	269020	€ 31,77
46	Butyl Rund-Dichtband 3mm,16m- Rolle	699996	€ 10,59	46	1m Kantenschutz z.B. bei Tankrohrabdeckung	269010	€ 3,80
47	Abdeckung am Heckblech innen Vgl.-No: A1136930033	269033	€ 48,52	61	Vordere Schale, Querträger hinten	261820	€ 294,68
61	Vorderschale hinterer Querträger, mit Tankhaltern	261720	€ 136,85	62	Querträger hinten, Schale hinten	261130	€ 93,72

67 Windschutzscheibe 230SL 250SL 280SL

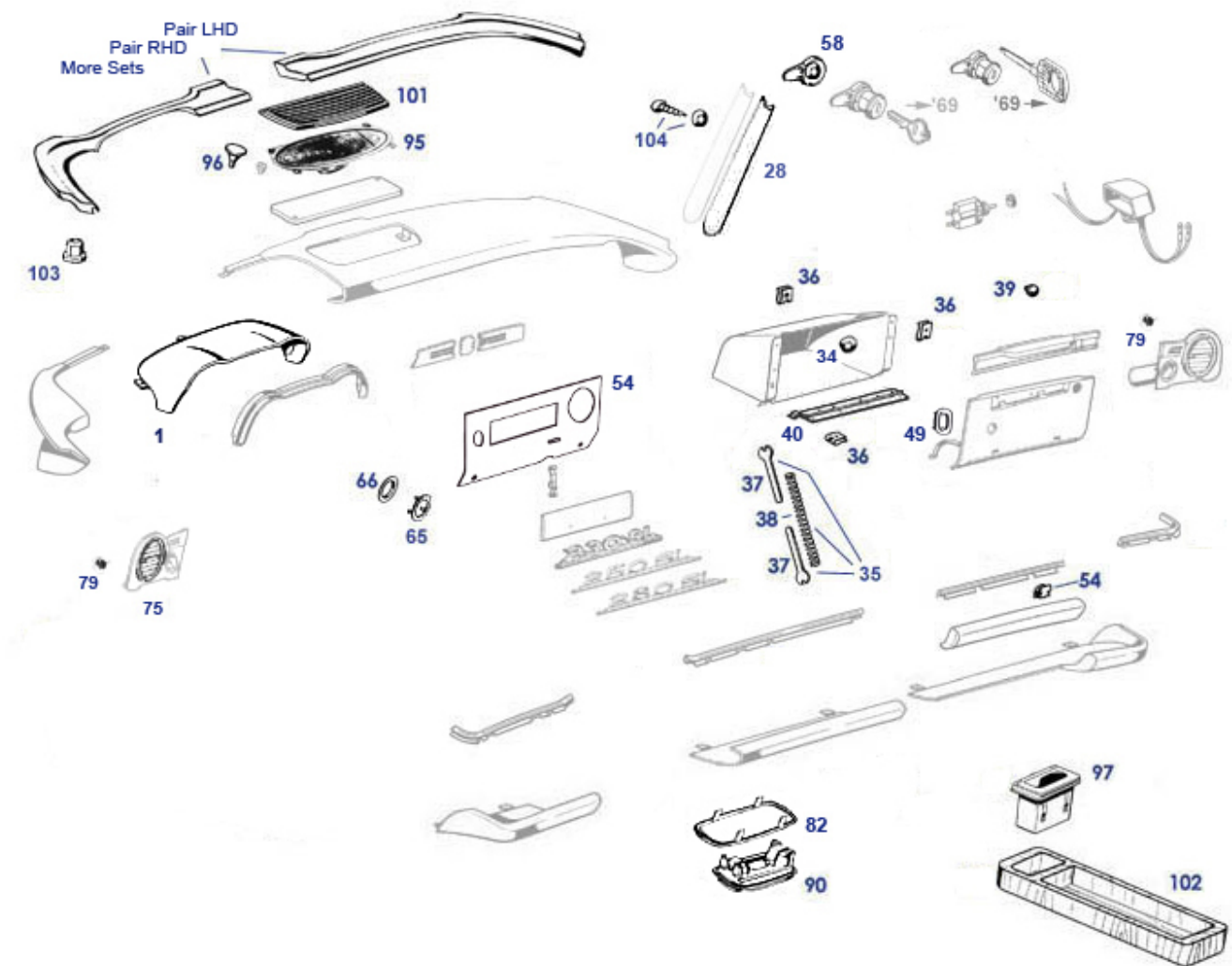


	Paar Sonnenblenden 230SL, siehe Bild	281730	€ 385,58		Linsensenkschraube DIN91 verchromt M6 X 12	277266	€ 7,46
1	Frontscheibe 230-280SL W113, grün, vgl. A113671041	269701	N/A	1	Frontscheibe R113, grün + Keil	269501	N/A
1	Klare Frontscheibe W113 230-280SL	267501	€ 414,48	1	Frontscheibe 230-280SL W113, grün, vgl. A113671041	269700	€ 344,51
1	Transport BRD, Sped., zB Windschutzscheiben	967999	€ 121,25	1	LZ: Frontscheibe 230-280SL, klar	267001	€ 390,00
1	Frontscheibe, Grün W113 230-280SL	269800	€ 199,50	3	Frontscheibendichtung W113 -Originalqualität	267000	€ 99,95
3	Frontscheibendichtg. Import-Qualität	267800	€ 46,30	4	Abdichtgummi A-Säule, R oder L: zuschneiden	272228	€ 13,47
4	Abdichtgummi A-Säule, links/rechts zuschneiden!	272220	€ 25,88	10	Zierrahmen am WS-Gummi, links	267040	€ 495,99
10	Zierrahmen am WS-Gummi, rechts	267050	€ 495,99	11	Abdeckung für Windschutzscheibenzierrahmen	267045	€ 14,33
13	Säulenblende links, verchromt Vgl.-No: A1136880141	268705	N/A	13	Blechschrabe 2,9 X 6,5, z.B. Einstieg	288134	€ 0,19
13	Säulenblende rechts, verchromt	268706	N/A	13	Säulenblende rechts unverchromt	268806	€ 298,69
13	Säulenblende links unverchromt	268805	€ 298,69	14	Rahmenblende oben unverchromt Vgl.-No: A1136880040	267810	€ 324,99
16	-NL- WS-Rahmenverkleidung li. oben	268021	N/A	17	A1136880039 WS-Rahmenverkleidung oben m	268099	N/A
18	Rosette an Dachrahmen vorn ob Vgl.-No: A1136880339	268023	€ 136,53	20	Chromschiene R113, A-Säule links	272725	€ 382,61
20	Chromschiene R113, A-Säule rechts	272726	€ 382,61	40	1 Paar Holzverkleidung A-Säule (Rohlinge) ->67	267704	€ 327,25
40	1 Paar (L+R) Verkleidungsträger roh, GFK, A-Säulen	267703	€ 357,00	40	1 Paar (L+R) Verkleidungsträger roh, A-Säulen	267803	€ 291,55
41	Rosette zu Senkschrauben 3,9, (u.U. bis 4,2)	267014	€ 0,89	50	1 Paar Holz Fensterschlüssel SL113-LHD	267100	€ 822,00
50	Fensterschlüssel R113, nur RHD	267101	€ 569,27	50	Scheibe, 5,3 X 15, Edelstahl Vgl.-No: N00902100520	288047	€ 0,55
50	Bundmutter Polyamid, SW8 Vgl.-No: A0009900650	267105	€ 1,25	50	Fensterschlüssel LHD, B-Qualität	267700	€ 447,89
50	Holzsatz W113 alternativ, siehe Bilder	268125	N/A	50	siehe 268820	268120	N/A
60	Stift für Sonnenblende ab Baujahr 1967	281739	€ 29,16	60	Paar Sonnenblenden ab1967, leichte Ausführung	281735	€ 348,43
60	Sonnenblende links ab1967, ohne Halter	281137	€ 223,35	60	Chrom-Sonnenblendenhalter rechts->67	281168	€ 161,99
60	A11381007108001 Sonnenbl.li. 67->creme,	281037	N/A	60	Chrom-Sonnenblendenhalter links bis Bj 1967	281158	€ 160,00
60	A11381001108001 Sonnenbl.links bis 1967,creme,	281031	N/A	60	Sonnenblendenhalter ab 1967 links	281150	€ 89,90

60	A11381002108001 Sonnenbl.re. ->67, crem	281032	N/A	60	Sonnenblende rechts ab 1967, ohne Halter	281136	€ 223,35
60	Sonnenblende rechts bis 1967, ohne Halter	281132	€ 229,00	60	Sonnenblende links bis 1967, ohne Halter	281131	€ 229,00
60	A11381010108001 -NL- Sonnenbl.re. 67->	281036	N/A	60	Sonnenblendenhalter ab 1967 rechts	281160	€ 89,90
61	Blech-Senkschraube 4,2x13, Industriechrom	799932	€ 0,58	61	Sonnenblendenhalter 230-250SL früh	281038	€ 5,96
63	Blechschrabe, Linsenkopf, 3,5x22	281159	€ 0,44	63	Vierkantmutter, M4, z.B. an 281039..	281169	€ 0,44
63	Sonnenblendenhalter ab1967,creme-grau	281039	€ 13,64	64	Senkkopfblechschrabe 3,9X19, Kreuzschlitz	281139	€ 0,26
70	A1158100017 Rückspiegel 280SLspät Kunst	281028	N/A	71	A1138110511 Grundplatte, Innenspiegel	281029	N/A
72	A1118105017 Chrom-Innenspiegel 113/111 früh	281068	N/A	72	NL! Klarglas Innenspiegel	281071	N/A

68 Verkleidungen, Dämmung, Holz

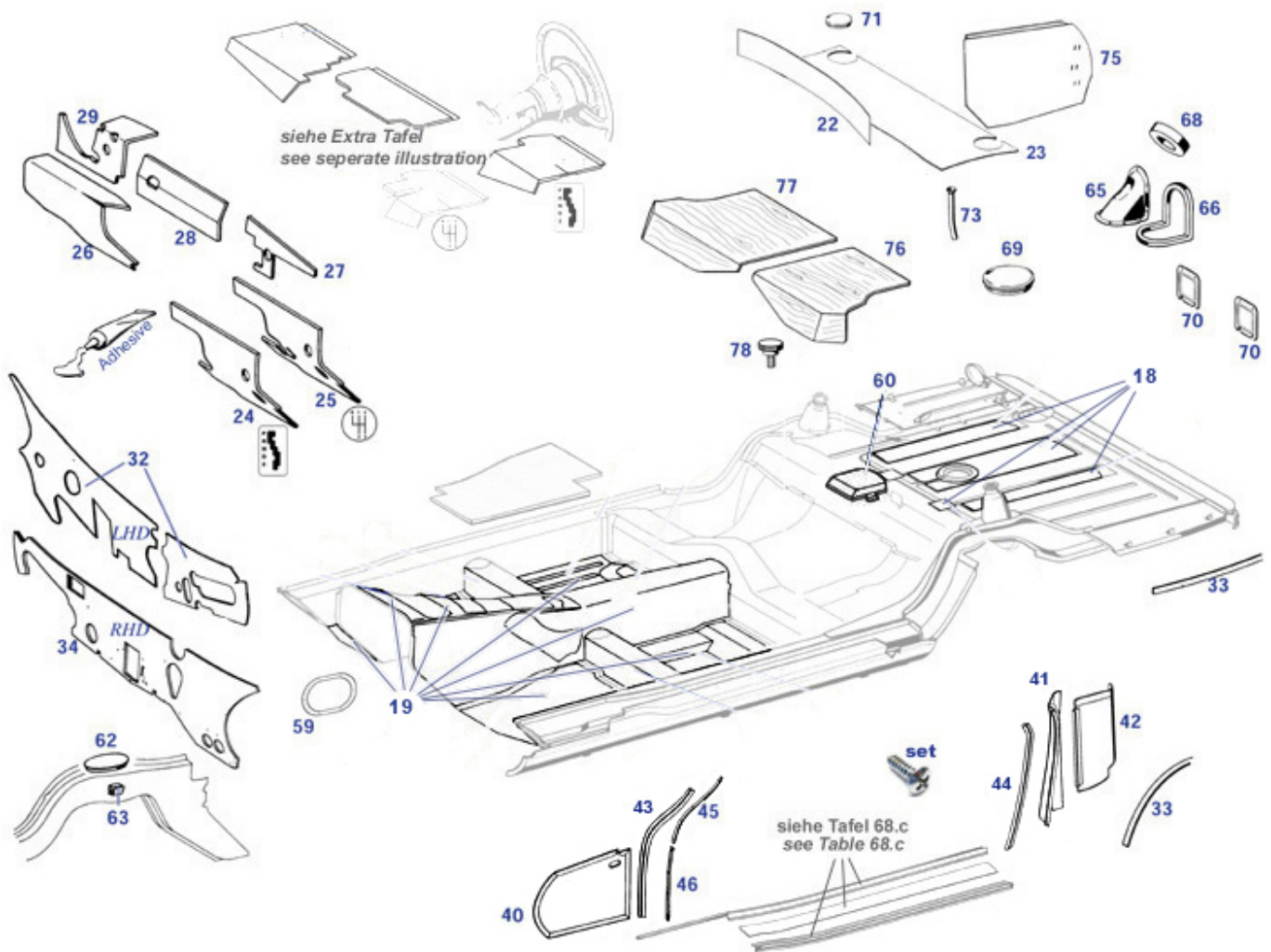
68.a Verkleidungen Armaturenbrett



	Holzsatz W113 alternativ, siehe Bilder	268125	N/A	siehe 268820	268120	N/A
	Siehe 268857! Klammer für Zierstab Handsch.	268057	N/A	A1106890001 Handschuhfachs Schloss ->5.69	268055	N/A
	A1119940345 -NL- Sicherung Typenzeichen	268045	N/A	Glühlampe 12V / 10W Soffitte, LÜA38	799081	€ 1,46
	Rosette, Lenkschloss ab 07.'67, Alu eloxiert	268043	N/A	A1136800271 Zierstab rechts 250-280SL s	268115	N/A
	Retro-Radio "Hermosa" m.Nadelstreifen	299940	N/A	A1136800971 Zierstab, mitte un. R113 fr	268119	N/A
	A11368059069007 -NL- Schutzpolster 250-	268012	N/A	-NL- Zierstab links, 250-280SL spät	268112	N/A
	A11368057069007 Schutzpolster 250-280SL	268011	N/A	Fensterschlüssel LHD, B-Qualität	267700	€ 447,89
	Blehschraube 2,9 X 9,5, zB Einstieg an Radlauf	288133	€ 0,50	Universal Plastikclip, VW, ähnlich SLS 268276	968275	€ 0,60
	Fensterschlüssel R113, nur RHD	267101	€ 569,27	1 Paar Holz Fensterschlüssel SL113-LHD	267100	€ 822,00
	Holzsatz LHD 4-tlg für Pagode	268720	€ 1.249,50	Metallklammer,zB.Verkleidung unter Armaturenbrett	268676	€ 1,79
	A1136802371 Zierstab mitte, 250-280SL s	268113	N/A	Schale roh, LHD-Instrumentenkappe, zum Aufpolstern	268803	€ 524,79
11	Zierstab an Instrumentenverkleidung,LHD	268733	€ 83,30	1 Paar (L+R) Verkleidungsträger roh, A-Säulen	267803	€ 291,55
28	1 Paar (L+R) Verkleidungsträger	267703	€ 357,00	1 Paar Holzverkleidung A-Säule	267704	€ 327,25

36	roh, GFK, A-Säulen Senkscheibe, zB Handschuhkasten W113, ..	373113	€ 2,68	36	(Rohlinge) ->67 Blechmutter für Blechrauben 4,2	299027	€ 0,43
36	Blechmutter für Schrauben 4,2, längliche Form	299028	€ 0,33	37	Gabel an Handschuhfachdeckel	168070	€ 8,09
38	Feder, Handschuhfachdeckel Vgl.-No: A1869932001	168071	€ 10,82	39	Gummistopfen zB Ablauflöcher, ca. 8mm	198005	€ 1,55
40	Bandscharnier LHD Handschuhkasten	268118	€ 199,99	49	Rosette, matt, für Federstütze, Handschuhfach	268249	€ 36,00
49	REET! Chrom-Rosette für Federstütze, Handschuhfach	268250	€ 39,00	54	Mittelsegment Armaturen Brett 230SL früh	268054	€ 106,06
54	Klammer für Zierstab Handschuhfach	268857	€ 1,30	58	Riegel für Handschuhfachschloss	268058	€ 17,61
65	Rosette, Lenkschloss bis 07.'67, Messing/Chrom	268741	€ 14,68	65	Rosette, Lenkschloss bis 07.'67, Alu eloxiert	268041	€ 7,98
65	Rosette, ab 07.'67, Messing verchromt	268743	€ 14,99	66	Gummiunterlage, Lenkschloss bis 07.'67	268042	€ 16,18
66	Gummi an Lenkschlossring ca. 1967 - 07.1979	268044	€ 4,61	75	NL: Chromlamelle Luftkanalrosette L/R	283089	N/A
75	Lüftungs-Rahmendüse mit Lamellen, Chrom	283070	€ 350,92	79	Rundklammer an Sommerbelüftung	268143	€ 14,29
82	Rahmen unter Einstiegsleuchte	282680	€ 18,39	90	Fußraumleuchte, stark vereinfacht	282020	€ 11,90
90	Glühlampe 12V / 10W Soffitte, LÜA44	299094	€ 0,51	90	A1138200052 Leseleuchte am Handschuhfach	282028	N/A
90	Einstiegsleuchte HELLA (entspricht dem MB-Ersatz)	282920	€ 31,33	95	Set Montagekleinteile Lautsprecher	268109	€ 29,99
95	Großplatine Bespannstoff f.Lautsprecher 1400 X 700	268128	€ 45,22	95	Lautsprecher (15 Watt) Armaturen Brett W113	268015	€ 143,60
95	Set Montageteile Lautsprecher, mit Gitter	268129	N/A	96	Gummipuffer 5mm	298066	€ 0,89
97	Aschenbecher R113 schwarz	281000	€ 267,61	97	Aschenbecher mit Wunschbezug	280980	€ 292,50
97	Aschenbecher Pagode schwarz Vgl.-No: A1138100030	281800	€ 174,93	101	Linse-Senk-Blechschrabe 2,9x25mm z.B. Holzgitter	267109	€ 0,50
101	Lautsprechergrill Nussbaum R113	268017	€ 350,65	102	Holzablage Kardantunnel R113 Vgl.-No: A1138400274	284700	€ 296,89
103	Scheibe, 5,3 X 15, Edelstahl Vgl.-No: N00902100520	288047	€ 0,55	103	Bundmutter Polyamid, SW8 Vgl.-No: A0009900650	267105	€ 1,25
254101	Kontaktschalter, ohne Kordelmutter	254101	€ 402,03	268116	A1136802791 Handschuhkasten, Rohbau RES	268116	N/A

68.b Dämmung und Verkleidungen



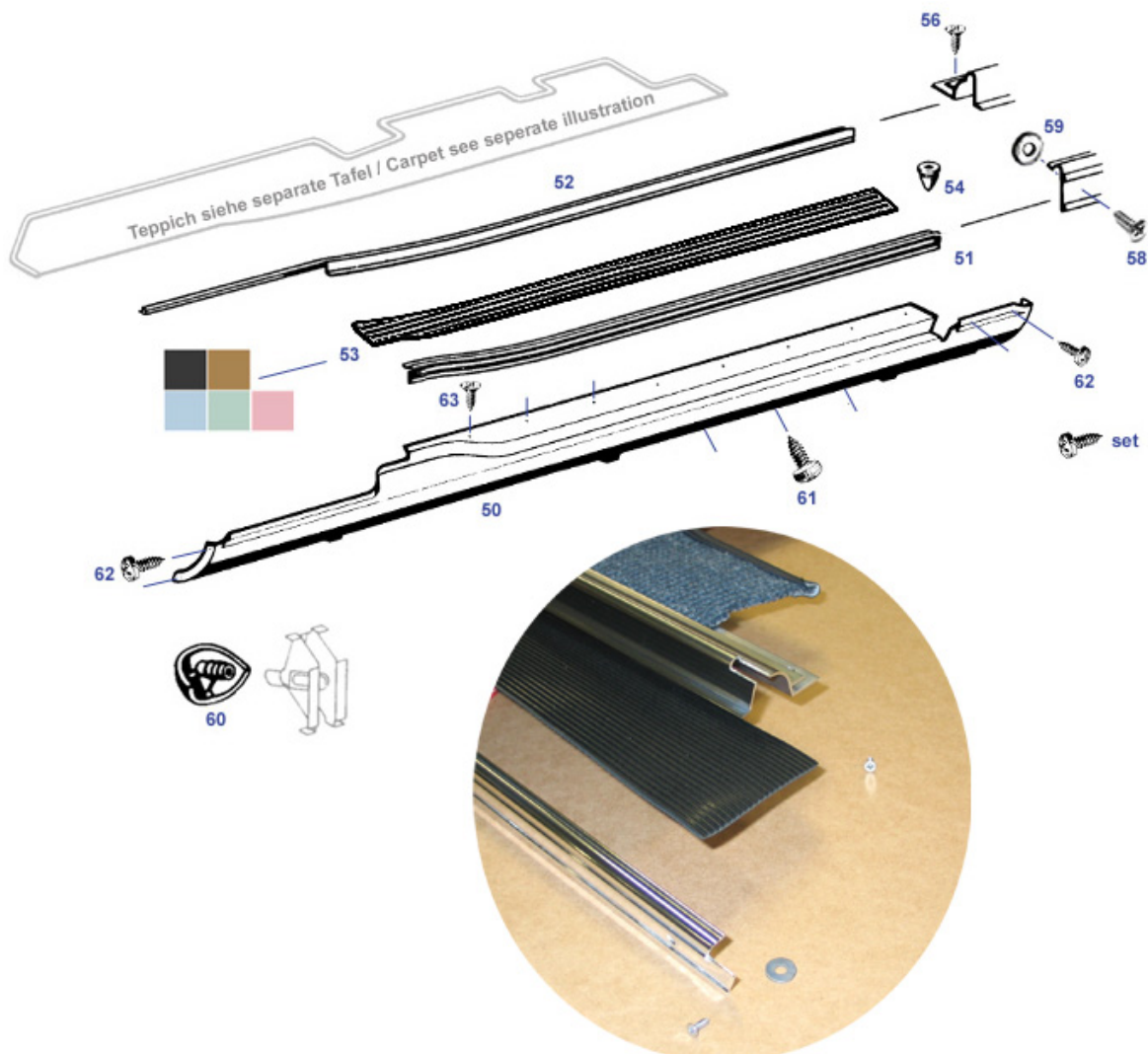
Dämmungen unterlagen nur kleineren Generationswechseln: die Antidröhn-Matten wurden im Bereich der Querträger bei 280SL eingespart, Besitzer von US-280SL berichten von silber kaschiertem Hitzeschutz im Beifahrer-Fußraum, Nachrüstung ist eine Überlegung wert. Der Installationstermin für Leitungen (E-Satz Kofferraum, Kupplungshydraulik) sollte mit der Dämmung abgestimmt werden: alle Teile rechtzeitig bereit halten. Teppich-Unterlagen (vorn Waffelfilz, hinten Schaum, in der SLS-Abbildung grau) bieten Sattlerbetriebe an, so wie auch Teppichausstattungen. Serie: Schlingenware, bis ca.1967 Boucle, danach Nylon. Empfehlung: lassen Sie Ihren Sattler die Beschaffung vornehmen, dies spart Installationszeit und verbessert das Ergebnis. Die Motorraum-Stirnwand-Dämmung in Ur-Version ist nicht mehr produzierbar, nahe am Original ist eine Nachfertigung mit geometrischem Prägemuster. Farbige Pappen (Fußraum) oder PVC-Bezüge (Säulenverkleidungen und Armaturenpolster) werden bei Restaurierung aus Gründen der Farbangleichung häufig mit Leder bezogen, die Bildpositionen 40,41,42, ... kommen daher nur noch als Rohlinge zur weiteren Aufpolsterung. Lieferbare Kofferraumpappen (immer schwarz) entsprechen der Europa-Ausführung: ist Einbau der US-Tankentlüftung geplant, sind Anpassungen nötig.

A1109870145 siehe 147016 oder 347014	247014	N/A	A1137270272 Zierstab an Tür in. vo. un.	272036	N/A
NL! Tunnel-Dämmung R113 oben mitte	268188	N/A	NML: Tunnel-Dämmung R113 oben hi.	268189	N/A
Kofferraumboden-Dämmung R113	268191	€ 9,95	NML: Dämmung am Kabelbaum R113	268192	€ 5,38
Fußraumlautsprecher für SA Stereo	268215	€ 118,76	A1137270172 Zierstab an Tür in. vo. un.	272035	N/A
A1137270372 Schiene, Tür vorn oben link	272037	N/A	NML: Tunnel-Dämmung R113 vorn re.	268186	N/A
A1137270472 Schiene, Tür vorn oben rech	272038	N/A	NL! 1m Schaum-Rundschnur 10mm für Windf	272880	N/A
250ml Kleber, lösungsmittelhaltig	968027	€ 7,08	Kofferraumgummimatte spät Vgl.-No: A1136840104	268702	€ 405,55
Gummimatte Kofferraumhauptboden	268700	€ 284,29	Rändelschraube Holzabdeckung Vgl.-No: A0004640060	268739	€ 39,20
Metallklammer,zB.Verkleidung unter Armaturen Brett	268676	€ 1,79	NL! Tunnel-Dämmung R113 oben vorne	268187	N/A
Tunnelschließblech W113 (vereinfachter (Nachbau))	268603	N/A	NML: Tunnel-Dämmung R113 vorn li.	268185	N/A

	NLI: Bodenblech-Dämmmattensatz R113	268172	N/A		-NL- Waffelfilz-Dämmung vo.links R113	268168	N/A
	NLI Dämmung, Querträger R113 vorn	268184	N/A		-NL- Bodenblech-Filzmattensatz vorn	268171	N/A
	-NL- Waffelfilz-Dämmung vo.rechts R113	268169	N/A		Kofferraum-Dämmmattensatz R113, 7-tlg	268173	N/A
	NML: Bodenblech-Dämmung R113 vo.re.	268181	N/A		NML: Bodenblech-Dämmung R113 hi.re.	268183	N/A
	NLI!Bodenblech-Dämmung R113 vo.li.	268180	N/A		NML: Bodenblech-Dämmung R113 hi.li.	268182	N/A
18	Set Kofferraum-Bodendämmung W113	268773	€ 89,99	19	Set Innenraumdämmung 280SL, LHD	268772	€ 583,99
19	Set Innenraumdämmung 230SL	268771	€ 599,99	19	1qm Matte Terodem SP300 selbstklebend	968170	€ 75,45
22	Filzstreifen selbstklebend, Kastenrückwand	268194	€ 13,45	23	Dämmung am Verdeckkastenboden Vgl.-No: A1136940090	268193	€ 80,63
23	2tlg. Dämm. Verdeckkasten, einfache Pappe	268893	€ 58,55	24	Pedalboden-Dämmung Autom links LHD, sw	268198	€ 59,44
24	Pedalboden-Dämmung Autom links LHD B-Ware	268898	N/A	25	Pedalboden-Dämmung Schalter li LHD, sw	268208	€ 57,61
26	Pedalboden-Dämmung R113 rechts, sw	268199	€ 58,66	27	Armaturenblech-Dämmung R113 links, sw	268195	€ 35,00
28	Armaturenblech-Dämmung R113 mitte, schwarz	268196	€ 29,07	29	Armaturenblech-Dämmung R113 rechts, sw	268197	€ 45,35
32	Stirnwand Dämmmatte LHD, Material 13mm	268530	€ 249,90	32	Stirnwand-Dämmmatte, geometr.Muster, LHD	268830	€ 399,99
33	1m Dämpfungstreifen (zB Kotflügel, ...)	298001	€ 10,95	34	Firewall Insulation RHD Replacem.2Layer	268726	€ 129,04
40	Rohling, Faserplatte, Fußraum-Seitentafel rechts	268032	€ 19,99	40	siehe 268031, Fußraum li. m.Loche	268033	N/A
40	siehe 268032, Fußraum rechts	268034	N/A	40	Haubenhebel	268031	€ 19,99
41	zum Beziehen: Rohling für B-Säulenverkleidung li.	269165	€ 155,00	41	Rohling, Faserplatte, Fußraum-Seitentafel links	269166	€ 155,00
42	Blech an Seitenverkleidung rechts	269180	€ 174,99	42	zum Beziehen: Rohling für B-Säulenverkleidung re.	269170	€ 174,99
43	Set 4-teilig Windfangschläuche schwarz, Leder	272890	€ 199,99	45	Blech an Seitenverkleidung links	269170	€ 174,99
45	Halteschiene Windfangschlauch A-Säule rechts oben	272838	€ 61,75	46	Halteschiene Windfangschlauch A-Säule links oben	272837	€ 61,75
46	Halteschiene Windfangschlauch A-Säule rechts unten	272836	€ 170,00	46	Halteschiene Windfangschlauch A-Säule links unten	272835	€ 170,00
59	Blechdeckel, rund, für Bodenöffnungen	268070	€ 6,40	59	Blech-Senkschraube 2,9x9,5, zB Türchrom	272034	€ 1,44
59	Blechscharbe 4,2 X 9,5, zB Teile innen a.Heck	799936	€ 0,15	60	Abdeckblech Tunnel rechts Vgl.-No: A1136830210	268069	€ 37,96
60	Kunststoffniet Vgl.-No: A0009902292	269034	€ 0,35	62	Abdeckung Querträger hinten über Achsaufnahme	269832	€ 31,90
63	Klammer für Topf V-Achsträger Vgl.-No: A0019884478	268009	€ 1,74	65	Abdeckung, Längstr. Motorraum Vgl.-No: A1106830010	268010	€ 11,90
66	Dichtband, ersetzbar in 199995 + 699995	299995	N/A	66	Abdeckblech, R113 Tankstutzen Vgl.-No: A1136930230	269020	€ 31,77
68	Schaumring bei Füllstutzen Vgl.-No: A1136930298	269030	€ 7,13	69	1m Kantenschutz z.B. bei Tankrohrabdeckung	269010	€ 3,80
69	Abdeckung über Tankgeber, Kunstst, schw.	347014	€ 7,79	70	Abdeckung über Öffnung für Tankgeber	247814	€ 5,20
71	A1116838036 Abdeckkappe, Verdeckkastenb	268040	N/A	73	Abdeckung am Heckblech innen Vgl.-No: A1136930033	269033	€ 48,52
75	Kofferraum Verkleidung links, schwarz	268611	€ 88,88	75	Abflussschlauch Verdeckkasten 113	279032	€ 11,25
76	1 Paar Holzabdeckungen Fondböden, nicht bezogen	268735	€ 599,99	76	Kofferraum Verkleidung rechts, schwarz	268610	€ 88,88
77	Holzabdeckung Fondboden rechts	268340	€ 655,10	78	Holzabdeckung Fondboden links Vgl.-No: A1136800103	268330	€ 623,99
					Rändelschraube Holzabdeckung Vgl.-No: A0004640060	268139	€ 53,94

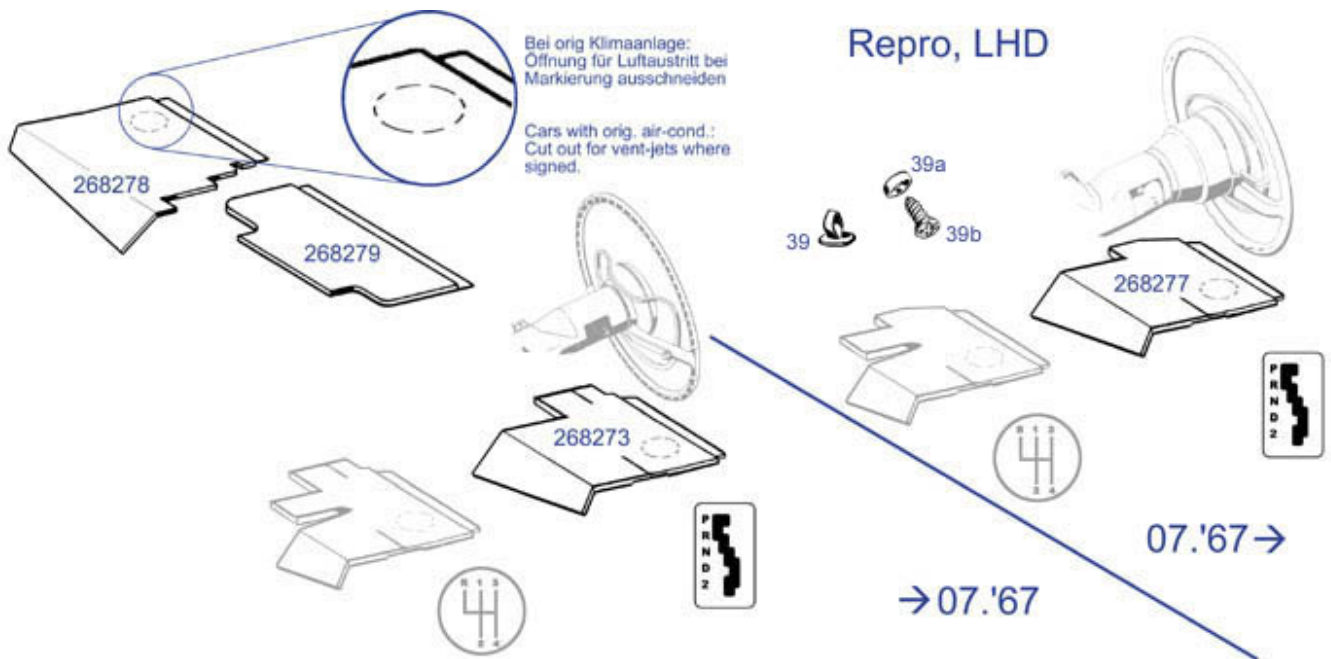
68.c Einstiege mit Verkleidung

230SL bis FG...008767 (Januar 1965) hatten geringfügig kleinere Radausschnitte (Kotflügel / Radhäuser). Mit der Vergrößerung wurden für die nachfolgenden R113 unter anderem (Zierleisten) auch Einstiegsbleche geändert. In der Ersatzteilversorgung kann die frühe Generation leider nicht mehr berücksichtigt werden, sodass bei Restaurierung auf die modernere Variante umgebaut wird.



50	Schwellerblech Rechts R113 - 1965-1971	288080	€ 208,67	50	Schwellerblech Links R113 - 1965-1971	288070	€ 208,67
51	Einstiegsleistensatz 230-280SL	268880	€ 564,55	51	Abdeckschiene Türeinstieg, links	268130	€ 118,55
51	Abdeckschiene Türeinstieg, rechts	268140	€ 118,55	52	Einstiegsblende R113 innen links	268150	€ 150,29
52	Einstiegsblende R113 innen rechts	268160	€ 150,29	53	Einstiegsmatte rechts creme B-Qualität	268062	€ 32,50
53	siehe 268869, Zuschnitt erforderlich	268870	N/A	53	1 Paar Riefengummimatte Dunkelgraublau	268869	€ 109,00
53	Einstiegsmatte links creme B-Qualität	268061	€ 32,50	53	1 Paar Riefengummimatte Rot Vgl.-No: A1136860380	268867	€ 109,00
53	Einstiegsmatte rechts schwarzgrau	268866	€ 20,61	53	Einstiegsmatte links schwarzgrau	268865	€ 20,61
53	siehe 268867, Zuschnitt erforderlich	268868	N/A	54	Gummipuffer 5mm	298066	€ 0,89
58	Blechschr. 2,9x9,5 Senk/Kreuz/Chrom	268133	€ 1,32	59	Scheibe f. Einstiegszierleiste	268132	€ 0,18
60	Kappe Wagenheberaufnahme Vgl.-No: A1138990008	289008	€ 13,74	61	Blechschrabe 3,5x9,5,zB 113 Schwellerbl., Softtop	288081	€ 0,32
62	Blechschrabe 2,9 X 9,5, zB Einstieg an Radlauf	288133	€ 0,50	63	Blechschrabe 2,9 X 6,5, z.B. Einstieg	288134	€ 0,19

68.d Verkleidung unter Armaturenbrett



	Rahmen unter Einstiegsleuchte	282680	€ 18,39	39	Blech-Senkschraube 3,9 X 13 Bug, 188071	€ 1,90
39	Rosette für Senkschrauben bis 4mm, Chrom	288013	€ 2,99	39	Metallklammer, zB. Verkleidung unter Armaturenbrett	€ 1,79
268273	Verkleidung unter A-Brett links früh, sw	268273	€ 51,53	268277	Verkleidung unter A-Brett links 1967 -> (LHD)	€ 51,53
268278	Verkleidung unter Armat. rechts LHD, sw	268278	€ 47,66	268279	Verkleidung unter Armat. mitte LHD, sw	€ 46,36

68.e Bodenbelag: Info und Ergänzungsteile

Serienmäßig sind alle "Pagoden" im Kofferraum mit Gummimatten ausgelegt, im Fahrgastraum gilt als Faustregel: 230/250SL Fahrer- und Beifahrerboden kein Teppich, sondern Gummimatten in unterschiedlichen Farben (mittlerweile sehr selten), Rest des Innenraums (incl. Sitzrückseiten) Boucle-Schlingenteppich. 280SL kompletter Innenraum Nylon-Schlingenteppich.

Eine Ausstattungs-Erneuerung bringt seit Längerem zwingend einen Wechsel zu modernisierten Materialien mit sich. Detaillierte Informationen zur Authentizität von Materialien, Sonderausstattungen und Verarbeitungsweisen liegen den Clubs und Sattlereibetrieben vor. Materialmuster für Komplett-Teppichsätze sind nach Angabe zu Fahrzeug und Farbwunsch erhältlich.

Teppich: Beispiel für Lieferumfang und Befestigungsteile

Abbildung: frühe Fahrzeuge mit Gummimatten vorn (kein Teppich auf vorderen Böden)

Illustration: early cars, front rubber mats (no carpet in frt. footwell)

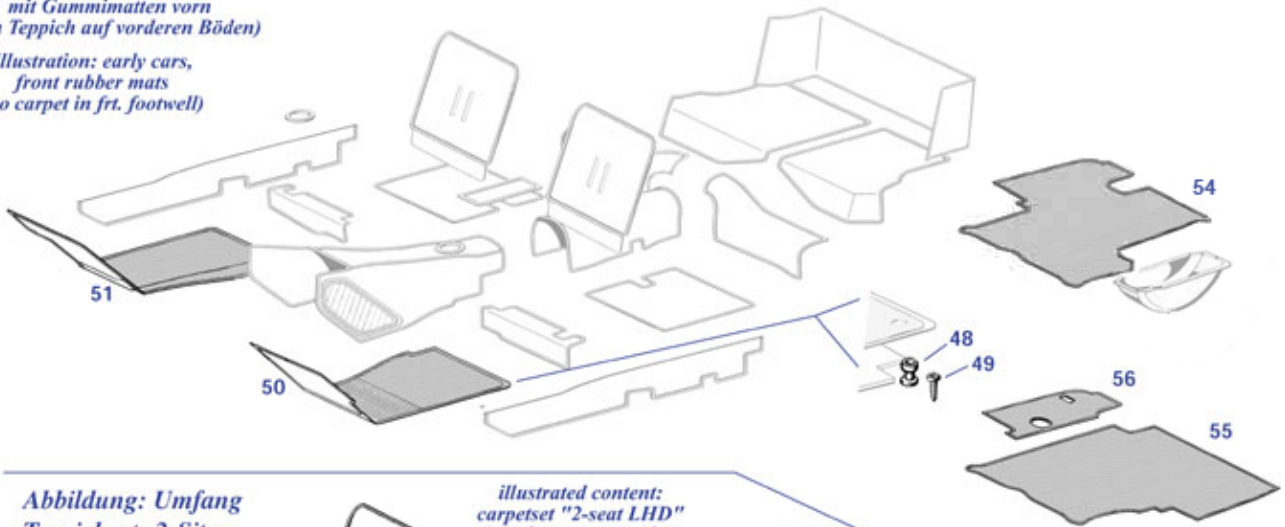
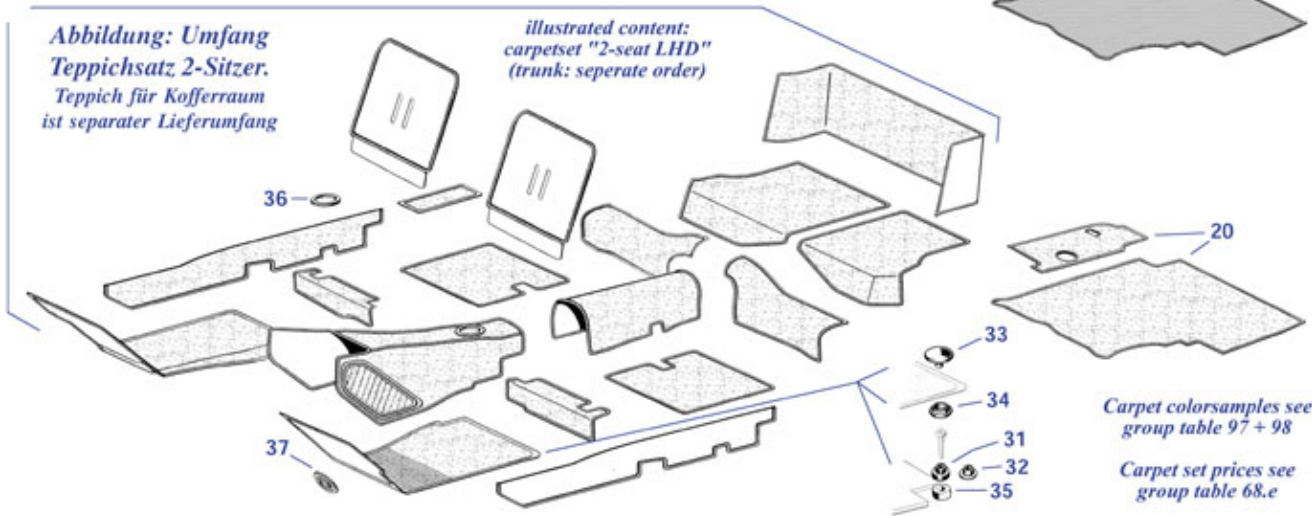


Abbildung: Umfang Teppichsatz 2-Sitzer. Teppich für Kofferraum ist separater Lieferumfang

illustrated content: carpetset "2-seat LHD" (trunk: separate order)



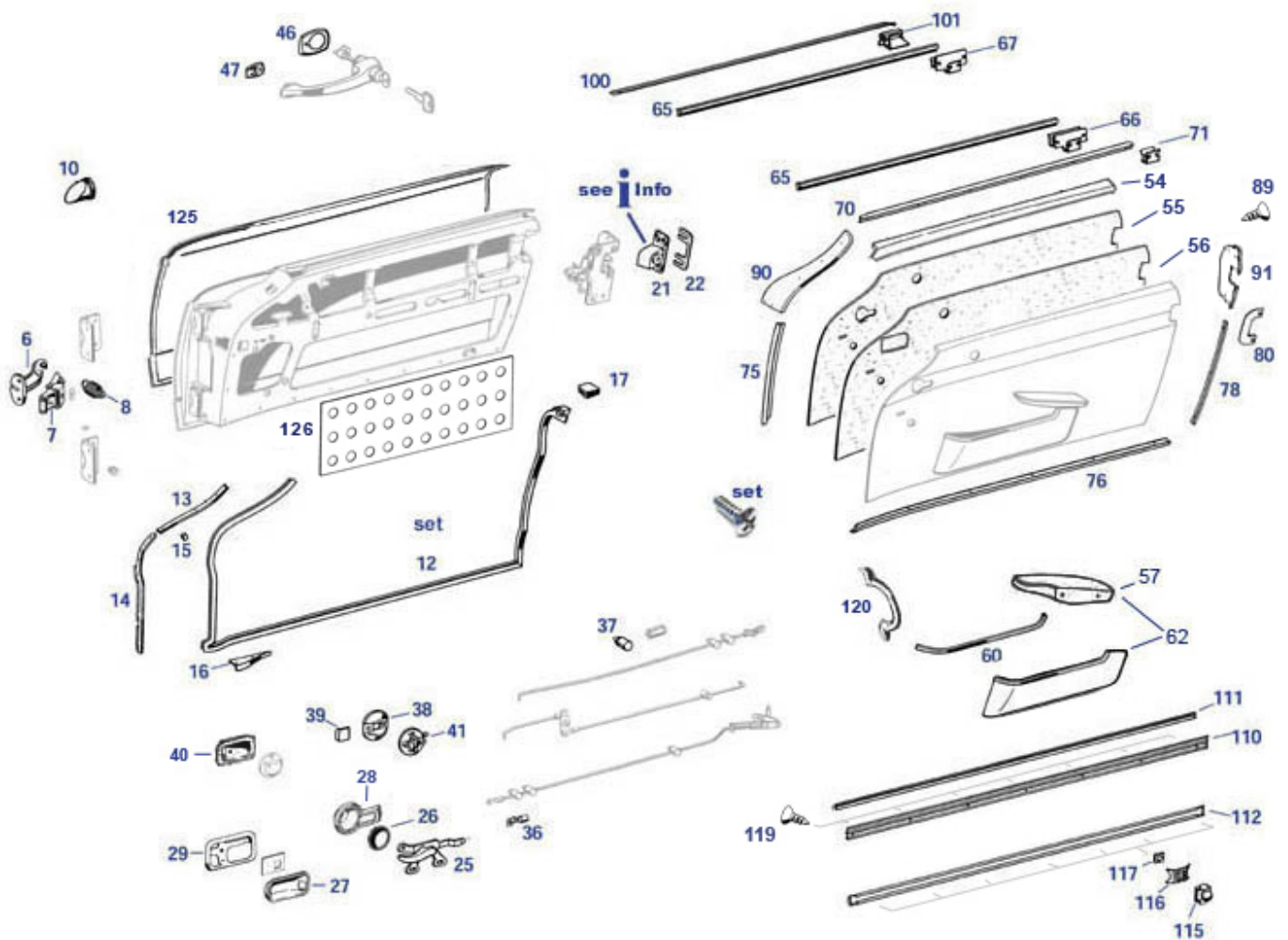
Carpet colorsamples see group table 97 + 98

Carpet set prices see group table 68.e

	Abdeckung über Öffnung für Tankgeber	247814	€ 5,20		Abdeckung über Tankgeber, Kunstst.schw.	347014	€ 7,79
	NL! A1136840104 Gummimatte Koff.Hauptboden	268800	N/A	20	Passform-Schutzvlies, Kofferraum früh	268301	€ 49,50
31	A0009888481 Druckknopf-Fuß, Kunststoff	177008	N/A	32	Druckknopfunterteil zum Schrauben	177003	€ 0,43
33	Druckknopfoberteil ("Kappe") Vgl.-No: A0009880881	177005	€ 1,79	34	Druckknopfunterteil ("Feder-Öse")	177006	€ 0,39
35	A1119901040 Distanzscheibe für Druckkno	268106	N/A	36	1119971081 Manschette Tunnelabd.Schaltg	268075	N/A
37	Gummi-Tepp.-Durchführg.rot	268084	€ 5,58	37	Gummi-Tepp.-Durchführg.hellgrau	268077	€ 6,90
37	Gummi-Tepp.-Durchführg.schwarz	268076	€ 5,46	37	NL-Gummi-Tepp.-Durchführg.dkl-rot	268083	N/A
37	Gummi-Tepp.-Durchführg.hellbraun	268080	€ 5,58	37	Gummi-Tepp.-Durchführg.blau	268078	€ 6,90
37	Gummi-Tepp.-Durchführg.dkl-braun	268082	€ 5,58	37	Gummi-Tepp.-Durchführg.grün	268079	€ 5,58
37	Gummi-Tepp.-Durchführg.beige	268081	€ 5,58	48	Knopf, zu Gummimatten oder Fußraumpappe	268105	€ 4,94
49	Senkkopf-Blechsraube, St. verzinkt 4,2 X 25	268104	€ 0,30	50	A11368409026131 Gummimatte 230SL-o.Tepp	268100	N/A
51	A11368408026131 Gummimatte 230SL-o.Tepp	268200	N/A	54	Gummimatte Kofferraum früh /Rad stehend	268701	€ 387,35
55	A1136840104 Kofferraumgummimatte 230-28	268300	N/A	55	Passform-Schutzvlies, Kofferraum spät	268302	€ 49,90
55	Kofferraumgummimatte spät Vgl.-No: A1136840104	268702	€ 405,55	55	Gummimatte Kofferraumhauptboden	268700	€ 284,29
56	Gummimatte Kofferraum rechts,schwarz	268400	€ 23,18	56	Gummischale, Wagenheber-Halter (Fuß)	259998	€ 18,21

72 Tür

72.a Tür

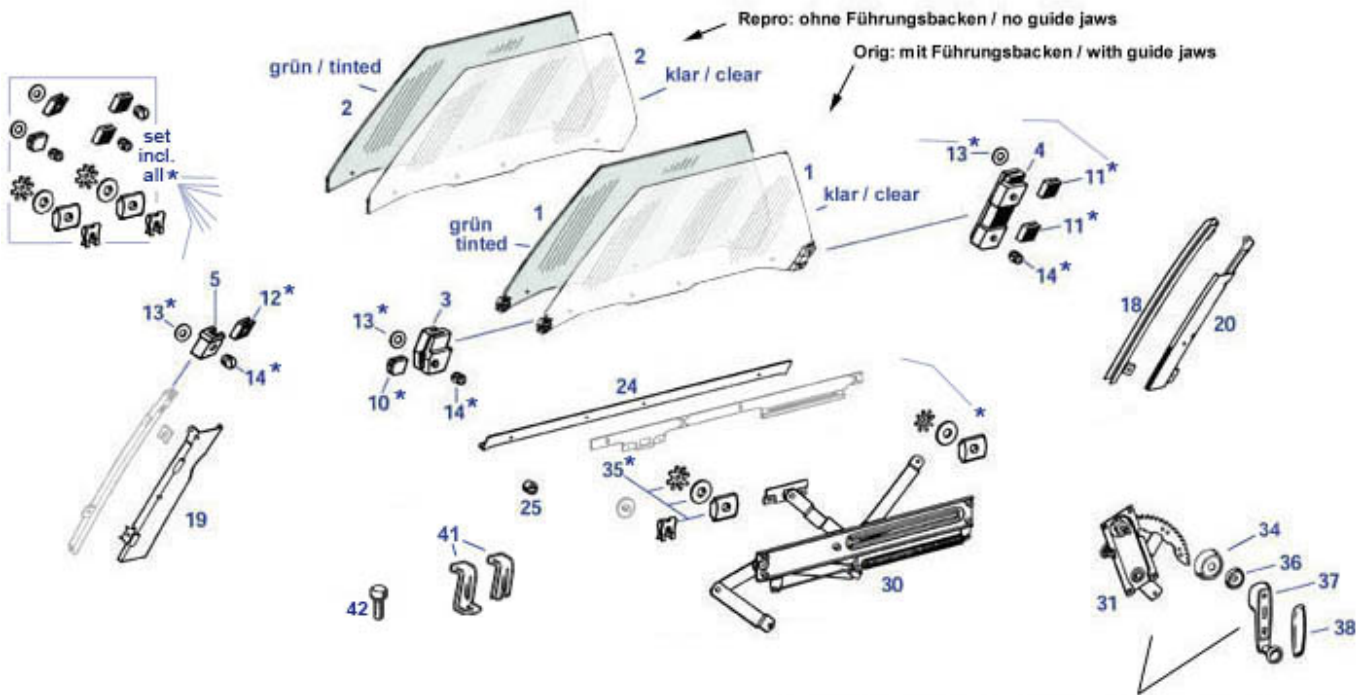


A1137200938 Türscharnier unten, li. od.	272057	N/A	Schließzylinder-Set bis 05.1969	289808	€ 899,99
Halteschiene Windfangschlauch A-Säule rechts oben	272838	€ 61,75	Halteschiene Windfangschlauch A-Säule links oben	272837	€ 61,75
Halteschiene Windfangschlauch A-Säule rechts unten	272836	€ 170,00	Halteschiene Windfangschlauch A-Säule links unten	272835	€ 170,00
NL! Zierstab R113, Tür unten li (Alu)	272670	N/A	A1157200504 Schließöse, siehe 272621	272021	N/A
A1157200604 Schließöse, siehe 272620	272020	N/A	A1137200392 Zugstange 280SL, 250SL spät	272017	N/A
A1137200693 Innensicherung 280SL, 250SL	272014	N/A	Zierstab R113, Tür unten re (Alu)	272672	€ 99,00
Set Dämpfungsteile, Glas in untere Halteschienen	272775	€ 67,70	Kragen links, Oberteil in der Türverkleidung li	B272137	€ 95,20
-> siehe 872500	372500	N/A	A1107660690 siehe Nachfertigung 276855	276055	N/A
A11181052549000 Griff, ersetzte Version	281005	N/A	Griff/Lehne Euro, links, Leder, z.B. schwarz	297610	N/A
Griff/Lehne Euro, rechts, Leder, zB. schwarz	297620	N/A	Senkschraube 3,9x22 siehe Bild	999994	€ 2,28
Blech-Senkschraube 3,9 X 13 Bug, Verkleidung	188071	€ 1,90	Set 4-teilig Windfangschläuche schwarz, Leder	272890	€ 199,99
6 Nockenteil Türhalter Links / Rechts	272060	€ 136,85	7 Reparaturrolle, Türhalter	272079	€ 29,75
7 Türhalter 230-280SL links oder rechts	272061	€ 191,00	8 Zugfeder Türhalter, Vgl.-No: A1137230134	272054	€ 9,97
10 Füllstück für Türfalz oben Vgl.-No:	272840	€ 5,68	12 Türdichtung 230-280SL rechts, ,	272200	€ 149,99

	A1137270140				made in Germany		
12	Türdichtung 230-280SL links, made in Germany	272100	€ 149,99	12	Türdichtung 230-280SL rechts Vgl.-No: A1137200878	272820	€ 57,60
12	Türdichtung 230-280SL links Vgl.-No: A1137200778	272810	€ 57,60	13	Halteschiene, Türdichtung oben links	272041	€ 70,32
13	Halteschiene, Türdichtung oben rechts	272042	€ 70,32	14	Halteschiene Türdichtung, vorne unten links	272045	€ 183,08
14	Dichtungshalter, 2-teiliges-Set, rechts	272842	€ 145,66	14	Halteschiene Türdichtung, vorne unten rechts	272046	€ 183,08
14	Dichtungshalter, 2-teiliges-Set, links	272841	€ 145,66	15	Distanzbuchse an Halteschiene Vgl.-No: A1137270017	272043	€ 3,45
15	Senkbl.schraube Chrom 3,9x16 zB Türverkleidung	172199	€ 0,83	16	A0009900497 Niet, Dichtungshalter an Tür unten	298972	N/A
16	A1137220545 Halteschiene, Türdichtung l	272064	N/A	16	A1137220645 Halteschiene, Türdichtung r	272065	N/A
17	Abdämpfung Verdeck R113 rechts OE-Qualität	272286	€ 38,85	17	Abdämpfung Verdeck R113 links OE-Qualität	272285	€ 38,85
20	Türschloß ohne Sperre, links	172049	€ 459,99	20	Türschloß rechts ohne Sperre ab Bj. 1967	272062	€ 457,70
20	Türschloß ohne Sperre, rechts	172048	€ 399,45	20	Türschloß links mit Sperre ab Bj. 1967	272063	€ 572,25
20	Türschloß rechts (ohne Sperre) bis Bj. 1967	272051	€ 432,21	20	Türschloß links mit Sperre bis Bj.1967	272050	€ 478,39
21	Schließöse rechts, ca. 06.'69 bis 08.'85, NF	272620	€ 107,10	21	Schließöse links, ca. 06.'69 bis 08.'85, NF	272621	€ 107,10
21	Senkschraube M6x16, Kreuzschlitz 4.8 verz.	299046	€ 0,77	21	A1087200304 Schließöse für Umrüstung li	272177	N/A
21	A1087200404 Schließöse für Umrüstung re	272188	N/A	21	Senkschraube mit Kreuzschlitz 8.8 M6X16 verz.	777021	€ 1,24
21	Schließöse chrom rechts ab 07 1961 bis 1967 3-Loch	272022	€ 91,25	21	Schließöse chrom links ab 07.1961 bis 1967 3-Loch	272055	€ 91,45
22	Unterlage 0,5mm, glatte Bauart, '69->..	872012	€ 4,76	22	Distanzplatte 1,5mm, glatte Bauart, '69->..	572012	€ 4,75
22	A1007230211 Unterlage ca.1mm, geriffelt	272012	N/A	22	Unterlage, geriffelt, ca. 1,55mm	172075	€ 40,11
22	Unterlage, geriffelt, ca. 1,35mm	172074	€ 35,05	22	Unterlage geriffelt, ca. 1,15mm	172073	€ 27,16
25	Zahnscheibe M6, Zähne außen Vgl.-No: N006797006242	299273	€ 0,21	25	Kreuzschlitz-Schraube, Halbrundkopf, M6 X 16	990109	€ 0,34
25	Innenbetätigung, rechts, bis 1967 (230,250FN)	276112	€ 174,76	25	Innenbetätigung, links, bis 1967 (230,250FN)	276111	€ 174,76
25	Innenbetätigung rechts, ab 1967 (250FN,280)	276012	€ 289,99	25	Innenbetätigung links, ab 1967 (250FN,280)	276011	€ 289,99
26	Einlage für Türöffner, Version, "rund"	276755	€ 9,40	26	Einlage für Türöffner, Version, "rund"	276855	€ 11,72
27	Einlage 250-280SL links schwarz	276009	€ 19,99	27	Einlage 250-280SL rechts schwarz	276010	€ 19,99
28	Rosette Türöffner, innen links, ->'67, Repro	276050	€ 129,70	28	Rosette Türöffner, innen rechts bis 1967 "Repro"	276060	€ 129,70
29	Senkschraube M4 für Rosette Innenöffner	276098	€ 0,12	29	Türöffner Chromrahmen, ab 1967, links	276007	€ 27,97
29	Türöffner Chromrahmen, ab 1967, rechts	276008	N/A	36	Sicherungsklammer, kann 198004 ersetzen	298004	€ 1,13
36	Gestängeklammer Vgl.-No: A1807230055	198004	€ 27,04	37	Türgestängeführung 190SL, R113, 111Cpe/Cab	298705	€ 5,95
37	Türgestängeführung 190SL, R113, W111 Cpe/Cab	298005	€ 5,55	38	Senkschraube M3 für Rosette Innensicherung	276099	€ 0,41
38	Chromrosette für Innensicherung	176066	€ 78,53	39	Chrom-Plättchen für Türsicherung	172868	€ 15,10
39	Chrom-Plättchen für Türsicherung	172168	€ 9,98	40	Mulde für Innensicherung 280SL, 250SL, FN	276013	€ 162,48
41	Innensicherung bis 1967 rechts	172194	€ 109,78	41	Federring M4, zB Zierstabschrauben	799918	€ 0,12
41	Innensicherung bis 1967 links Vgl.-No: A1807200393	172193	€ 109,78	46	Griffunterlage hinten, , 113:R / 111:L	276820	€ 5,68
46	Griffunterlage hinten, , 113:L / 111:R	276810	€ 5,68	47	Griffunterlage vorne, , 113:L / 111:R	276830	€ 4,97
47	Griffunterlage vorne, , 113:R / 111:L	276840	€ 4,97	54	Kragen links, Oberteil in der Türverkleidung	272137	€ 155,00
54	Kragen rechts, Oberteil in der Türverkleidung	272138	€ 155,00	55	Türtafel links, Rohling bis 1967	272127	€ 60,99
55	Türtafel rechts, Rohling bis 1967	272128	€ 57,77	55	Türtafel Satz, Rohling bis 1967	272728	€ 78,90
56	Türtafel Satz Rohling ab '67	272832	€ 78,90	56	Türtafel links/rechts Rohling ab BJ	272132	€ 50,99

	Vgl.-No: A1137271270				1967		
60	Zierstab Türtasche Euro links,	272069	€ 149,86	60	Zierstab Türtasche Euro rechts,	272068	€ 149,86
62	Satz Euro-Türschale+Griff,	272136	€ 293,56	62	Satz Euro-Türschale+Griff,	272135	€ 293,56
62	Türverkleidung, rechts			65	Türverkleidung, links		
62	Halteleiste unten für Befestigung	272139	N/A	65	1m Bürste, Fensterabstreifer bis	872500	€ 21,19
66	Euro-Türtasche			67	ca.1982		
66	Klammer, Bürste innen (113: 10 x	272951	€ 1,90	67	Klammer, Abstreifbürste außen	272952	€ 1,88
70	erfasst)			70	Vgl.-No: A0019889378		
70	Zierstab, Tür innen oben links	272005	€ 96,58	70	Zierstab, Tür innen oben rechts	272006	€ 96,58
71	Klammer, Leiste/Türverkleidung	272013	€ 0,45	75	Blechschr. 2,9x9,5	268133	€ 1,32
75	NL! -Siehe 272855 - Zierstab Tür	272008	N/A	75	Senk/Kreuz/Chrom		
75	innen vorn rechts			75	NL: Zierstab Tür innen vorn links	272007	N/A
75	Blechschrabe 2,9x13	272724	€ 0,51	76	NL: Chrom-Einfasssschiene, unten	272067	N/A
76	Senk/Kreuz/Zink			78	rechts		
76	NL! Chrom-Einfasssschiene, unten	272066	N/A	78	NL! Zierstab/Einfassung Tür, innen	272044	N/A
78	hinten rechts			80	hinten rechts		
78	NL: Zierstab / Einfassung Tür innen	272033	N/A	80	Linsensenkschraube M4 X 8	299042	€ 0,71
80	hinten links			80	Chrom, zB TürEinf		
80	Chromschrauben Komplettsatz	299233	€ 399,90	80	1 Paar Chrom-Einfassungen 113,	272815	€ 109,00
80	W113			89	111C, C107 früh		
80	Chromschraube M4 x 10, z.B.	777029	€ 1,90	89	Blech-Senkschraube 2,9x9,5, zB	272034	€ 1,44
90	Schlossrand, ...			90	Türchrom		
90	Türchrom 230-280SL vorn links	272030	€ 125,50	90	Türchrom 230-280SL vorn rechts	272040	€ 125,50
90	Vgl.-No: A1137280321			91	Türchrom 14 teiliges Set, OHNE	272845	N/A
90	Linsensenk-Blechschrabe	272727	€ 1,05	91	LANG-TEILE		
91	verchromt 2,9X9,5			91	Türschloßchrom 230-280SL links	272300	€ 294,17
91	Türschloßchrom 230-280SL rechts	272400	€ 294,17	101	Klammer für Leiste auf Tür Vgl.-No:	272011	€ 2,80
100	Zierstab,Tür oben links oder rechts,	272230	€ 348,35	101	A0019889678		
110	verchromt			110	Zierstab, Tür R113 unten links,	272250	€ 360,00
110	Zierstab, Tür R113 unten rechts,	272260	€ 310,00	111	Messing verchromt		
111	Messing verchromt			111	1m Kunststoffprofil schwarz	272266	€ 8,33
111	1m Kunststoffprofil schwarz	272166	€ 5,36	112	Vgl.-No: A0019872125		
112	A1137280135 Zierstab R113, Tür	272270	N/A	112	A1137280235 Zierstab R113, Tür	272280	N/A
115	unten li (Alu)			116	unten re (Alu)		
115	Spreizklammer Alu-Leiste	269161	€ 1,79	116	Metallklammer, Alu-Zierstab	272283	€ 0,71
117	"gelb",Tür...			119	Vgl.-No: A0009940048		
117	Stopfen für Zierleisten Vgl.-No:	272281	€ 0,86	119	Blech-Senkschraube	269164	€ 0,13
120	A0009870915			125	3,9x13;Messingleiste		
120	Griff, z.B. Hardtop Vgl.-No:	281004	€ 233,00	125	Tür-Außenhaut links Alu-Roh-Rep-	272709	€ 495,04
125	A1118108054			126	Blech		
125	Tür-Außenhaut rechts Alu-Rep-	272710	€ 495,04	126	Dämmung selbstklebend 2mm x	968171	€ 119,99
126	Blech			129	1,6qm		
126	Dämmung für Türhaut,	272168	€ 43,34	129	Schraube mit Ansatz, an Wippe	298006	€ 18,94
189	selbstklebend, SL113			372016	Riegelgestänge		
189	Schlüsselkopf bis 11..1978	789890	€ 5,95	372016	Scharnierbolzen 1x und Buchse 2x	372016	€ 79,38
	Vgl.-No: A0007664406				(1Tür)		

72.c Türfenster



3 Generationen ! Knopfänderung 1967, Verbindung Kurbel auf Welle wurde Januar 1970 geändert. Montage von Teilen verschiedener Generationen ggf. nicht möglich.
 3 Generations ! Knob design changed 1967, connection lever-to-shaft changed Jan.. 1970. No fitment of mixed up parts

1	A1137200318 Türscheibe grün, li., orig.	269503	N/A	1	A1137200118 Türscheibe klar, li.,orig.	272001	N/A
1	A1137200218 Türscheibe klar, re., orig.	272002	N/A	1	A1137200418 Türscheibe grün, re., orig.	269504	N/A
2	Türscheibe grün, rechts, ohne Backen	269704	€ 290,00	2	Türscheibe grün, links, ohne Backen	269703	€ 290,00
2	Türscheibe klar, rechts, ohne Backen	272704	€ 284,99	2	Türscheibe klar. links, ohne Backen	272703	€ 284,99
3	Führungsbacke vorne rechts Vgl.-No: A1137251032	272825	€ 29,18	3	Führungsbacke vorne links Vgl.-No: A1137250932	272824	€ 29,18
4	Führungsbacke hinten links Vgl.-No: A1137251132	272822	€ 21,50	4	Nur Info: Spezial-Kleber für Rückspiegel	772930	N/A
4	Führungsbacke hinten rechts Vgl.-No: A1137251232	272823	€ 21,50	5	Chrom-Führungsbacke, vorne, oben, links	272009	€ 148,75
5	Chrom-Führungsbacke, vorne oben rechts	272010	€ 148,75	10	Gleitstück, Fensterführung rechts vorn unten	270628	€ 5,36
10	Gleitstück, Fensterführung links vorn unten	270629	€ 5,36	11	Gleitstück, Fensterführung rechts hinten	270624	€ 5,36
11	Satz Gleitstücke Fensterführungen	272970	N/A	11	Gleitstück, Fensterführung links hinten	270625	€ 5,36
12	Gleitstück, Fensterführung links vorn oben	270627	€ 5,36	12	Gleitstück, Fensterführung rechts vorn oben	270626	€ 5,36
13	Gummi-Spanning bei Fensterführung	270723	€ 0,99	14	siehe 272870	272071	N/A
14	Gewindestift an Fensterführung	270722	€ 6,66	14	Gewindestift an Fensterführung, OHNE Sicherung	270822	€ 0,96
18	Fenster-Laufschiene, hinten links	272735	N/A	18	NL! Fenster-Laufschiene hinten rechts	272720	N/A
19	A1137250568 Wasserablauf-Blech, R113 vo	272755	N/A	19	A1137250668 Wasserablauf-Blech, R113 vo	272750	N/A
20	A1137250768 Wasserablauf-Blech, R113 hi	272765	N/A	20	A1137250868 Wasserablauf-Blech, R113 hi	272760	N/A
24	Set Dämpfungsteile, Glas in untere Halteschienen	272775	€ 67,70	24	A1137200147 Fensterhalteschiene R113, l	272073	N/A
24	A1137200247 Fensterhalteschiene R113, r	272074	N/A	25	1m Schlauch 1/4" x 1,5 zB Glashalter	272875	€ 1,82
25	Abstandtülle, Fensterhalteschiene	272075	€ 2,50	30	Feder, Fensterheber Vgl.-No: A0007680605	272115	€ 42,52

30	A1137250960 Fensterhebekreuz 230-280SL, 272120	N/A	30	A1137251060 Fensterhebekreuz 230-280SL, 272121	N/A
31	A1137250702 Fensterhebegetriebe links s 272119	N/A	31	A1137250802 Fensterhebegetriebe rechts, 272118	N/A
34	Kurbelrosette bis 1967 276006	€ 69,02	35	Rep.-Satz am Fensterhebekreuz Vgl.-No: A1237200114 272752	€ 10,88
36	A1087680113 Ring, siehe Setinhalt SLS 272752 276005	N/A	37	Fensterkurbel W108/109/110/111/112/113 früh 276901	€ 49,50
37	Fensterkurbel 1967 - 02.1970 * 276003	€ 49,50	37	Kurbel W123-Design, Repro 276801	€ 14,28
37	Fensterkurbel ab 6.1963 bis 7.1967 bis 1.70 Ersatz 276001	€ 133,64	37	Fensterkurbel ca. 1970 - 1976, m.Polster schwarz 276004	€ 41,50
37	Kurbel MB,W123-Design,verbaubar '70->'82 276001	€ 3,67	38	Kurbelpolster schwarz ab 6 1963 bis 1.70, 276090	€ 17,49
38	-NL- Kurbelpolster ab 1.70 bis 5.76 dunkelro 276091	N/A	38	A12376001206086 Fensterkurbelpolster ol 276066	N/A
38	A12376001207101 Fensterkurbelpolster gr 276067	N/A	38	-NL- Kurbelabdeckung rot 5.76->8.82 276053	N/A
38	A12376001209051 -NL- Kurbelabdeckung sc 276060	N/A	38	A12376001203076 Kurbelabdeckung sienaro 276063	N/A
38	A12376001205076 Kurbelabdeckung blau -> 276065	N/A	38	A12376001208336 Fensterkurbelpolster be 276068	N/A
38	A12376001208326 Kurbelabdeckung dattel 276062	N/A	41	1Paar Anschlagwinkel Fenstereinstellung 272747	€ 32,20
42	Mutter M6, flache Form Vgl.-No: N000439006204 299291	€ 0,37	42	Anschlagpuffer M6 siehe 298201 298801	N/A

72.d Info Fensterkurbel

	230SL, 250SL -> 002979 (64->07.67)	
	250SL 002980-> 280SL ->015518 (07.67->01.70)	
	280SL 015519-> R/C107... (01.70->05.76)	
	05.76->08.82	

	Fensterkurbel ca. 1970 - 1976, m.Polster schwarz	276004	€ 41,50	276001	Fensterkurbel ab 6.1963 bis 7.1967 bis 1.70 Ersatz	276001	€ 133,64
276001	Fensterkurbel W108/109/110/111/112/113 früh	276901	€ 49,50	276003	Fensterkurbel 1967 - 02.1970 *	276003	€ 49,50
776001	Kurbel MB,W123-Design,verbaubar '70->'82	776001	€ 3,67	776001	Kurbel W123-Design, Repro	776801	€ 14,28

72.b Info Schließöse

Version ?

48mm
230SL, 250SL
280SL -> ...010365
(1963-> 05.1969)

55mm
280SL ...010366 ->
(06.1969 ->)
**UND BEI ERSATZ
AND IF REPLACED**

<p>230SL, 250SL -> ...002979 (1963-> 07.1967)</p>	<p>L</p> <p>272055</p>	<p>R</p> <p>272022</p>	<p>L</p> <p>272177</p>	<p>R</p> <p>272188</p>
<p>250SL ...002980 -> 280SL (07.1967 ->)</p>	<p>L</p> <p>- NL -</p>	<p>R</p> <p>- NL -</p>	<p>L</p> <p>- NL -</p>	<p>R</p> <p>- NL -</p>

"m.Sp." = Schlossmechanismus mit SPERRE GEGEN SELBSTAUSSCHLIEßEN
bedeutet: die FAHRERSEITIGE Tür lässt sich nicht im verriegelten Zustand zuschlagen



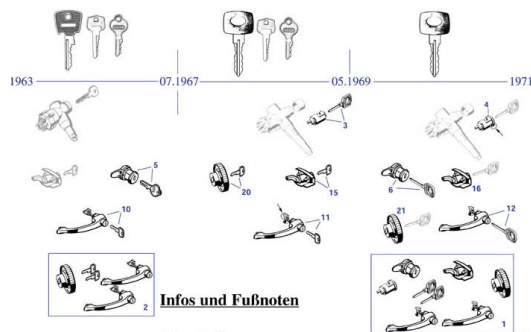
"m.Sp." = Locking mechanism avoids locking out yourself
means: impossible to slam the locked (drivers side) door

Die Liefersituation von Neuteilen ist leider veränderlich, bitte aktuell erfragen. Bei der Suche nach
Gebrauchteilen kann auf ggf. andere Mercedes-Typen ähnlichen Baudatums ausgewichen werden,
auch Limousinen. Bei Unsicherheiten beraten wir Sie gern.

The availability of new lock mechanism parts is fluctuating. When required you may luckily find
used parts from MB-vehicles of similar production date. Don't hesitate to require advisory service.

	Schließzylinder-Set bis 05.1969	289808	€ 899,99	10	Türschloss rechts ohne Sperre ab Bj. 1967	272062	€ 457,70
10	Türschloss links mit Sperre ab Bj. 1967	272063	€ 572,25	10	-NL- Türschloss li. m.Sp. 67->	272048	N/A
10	NL! Türschloss rechts ohne Spät. ab 1967	272049	N/A	18	Türschloss links mit Sperre bis Bj.1967	272050	€ 478,39
18	Türschloss rechts (ohne Sperre) bis Bj. 1967	272051	€ 432,21	20	Unterlage 0,5mm, glatte Bauart, '69->..	872012	€ 4,76
20	Distanzplatte 1,5mm, glatte Bauart, '69->..	572012	€ 4,75	20	Unterlage, geriffelt, ca. 1,35mm	172074	€ 35,05
20	A1007230211 Unterlage ca.1mm, geriffelt	272012	N/A	272020	A1157200604 Schließöse, siehe 272620	272020	N/A
272020	Schließöse rechts, ca. 06.'69 bis 08.'85, NF	272620	€ 107,10	272021	A1157200504 Schließöse, siehe 272621	272021	N/A
272021	Schließöse links, ca. 06.'69 bis 08.'85, NF	272621	€ 107,10	272022	Schließöse chrom rechts ab 07 1961 bis 1967 3-Loch	272022	€ 91,25
272055	Schließöse chrom links ab 07.1961 bis 1967 3-Loch	272055	€ 91,45	272175	A1107201504 Schließöse links	272175	N/A
272177	A1087200304 Schließöse für Umrüstung li	272177	N/A	272186	A1107201604 Schließöse rechts 250-280SL früh	272186	N/A

89 Schließanlage



Infos und Fußnoten

Einzelteile

Wie abgebildet sind Zylinder und Zylindereinzerteile der Tür- bzw. Kofferraumschlösser nicht separat erhältlich.

Bis FN (7) Einzelteile meist mit zufälliger Schließung und neuem Schlüssel. („Werkstattausführung“)

Auf Wunsch können Teile passend zur fahrzeugspezifischen Schließung bestellt und angefertigt werden.

Bitte senden Sie uns dazu

- Fahrgestellnummer
- Eigentumsnachweis über das Fahrzeug
- Ihren Auftrag an uns schriftlich
- Schließnummer
- Datenkarte und/oder Schloss-Hersteller (HUF oder YMOS)

Mit mehrwöchiger Lieferzeit muss gerechnet werden, insbesondere wenn die Schließnummer ermittelt werden muss.

Ein Schlüssel zählt nicht automatisch zum Lieferumfang der Schlösser.

Ab FN (8) - Einsatz, Hauptschließung; nicht alle Einzelteile in Werkstattausführung lieferbar. Die o.g. Angaben sind dann generell erforderlich.

3	Lenkschloss-Zylinder mitte (4,11), zufällige Schließung	246054
4	Lenkschloss-Zylinder spät (12), für Fzg.-Schließung	246074
5	Handschuhkastenschloss 230-250SL, 280SL früh (7)	268055
6	Handschuhkastenschloss 280SL spät (8)	868055
10	Türgriff früh (3) links, zufällige Schließung	276100
	Türgriff früh (3) rechts, zufällige Schließung	276200
11	Türgriff mitte (4,7) links, zufällige Schließung	276102
	Türgriff mitte (4,7) rechts, zufällige Schließung	276202
12	Türgriff 280SL spät (8) links, zufällige Schließung	276104
	Türgriff 280SL spät (8) rechts, zufällige Schließung	276204
15	Heckschloss mitte (2,7), zufällige Schließung	275030
16	Heckschloss 280SL spät (8), für Fzg.-Schließung	275032
20	Chrom Tankdeckel früh (7), zufällige Schließung	147010
21	Chrom Tankdeckel 280SL spät (8), für Fzg.-Schließung	147009

Schließsätze zufällige Schließung („Werkstattausführung“)

1	komplett Satz 280SL spät (12) mit Hauptschließung	289110
<i>Umrüstung ist ab 250SL (4) und 280SL möglich. Bis 280SL früh (12) passt der mittelgelieferte Lenkschlosszylinder aber nicht zum Schlossgehäuse. Tip: Zyl.-Innentelle tauschen.</i>		
2	Satz Tür und Tankdeckel früh (3) nur „Pagen-Bereich“	289100

SLS Fußnoten bezogen auf standard-LHD-Fahrzeuge mit orig. Ausstattung.

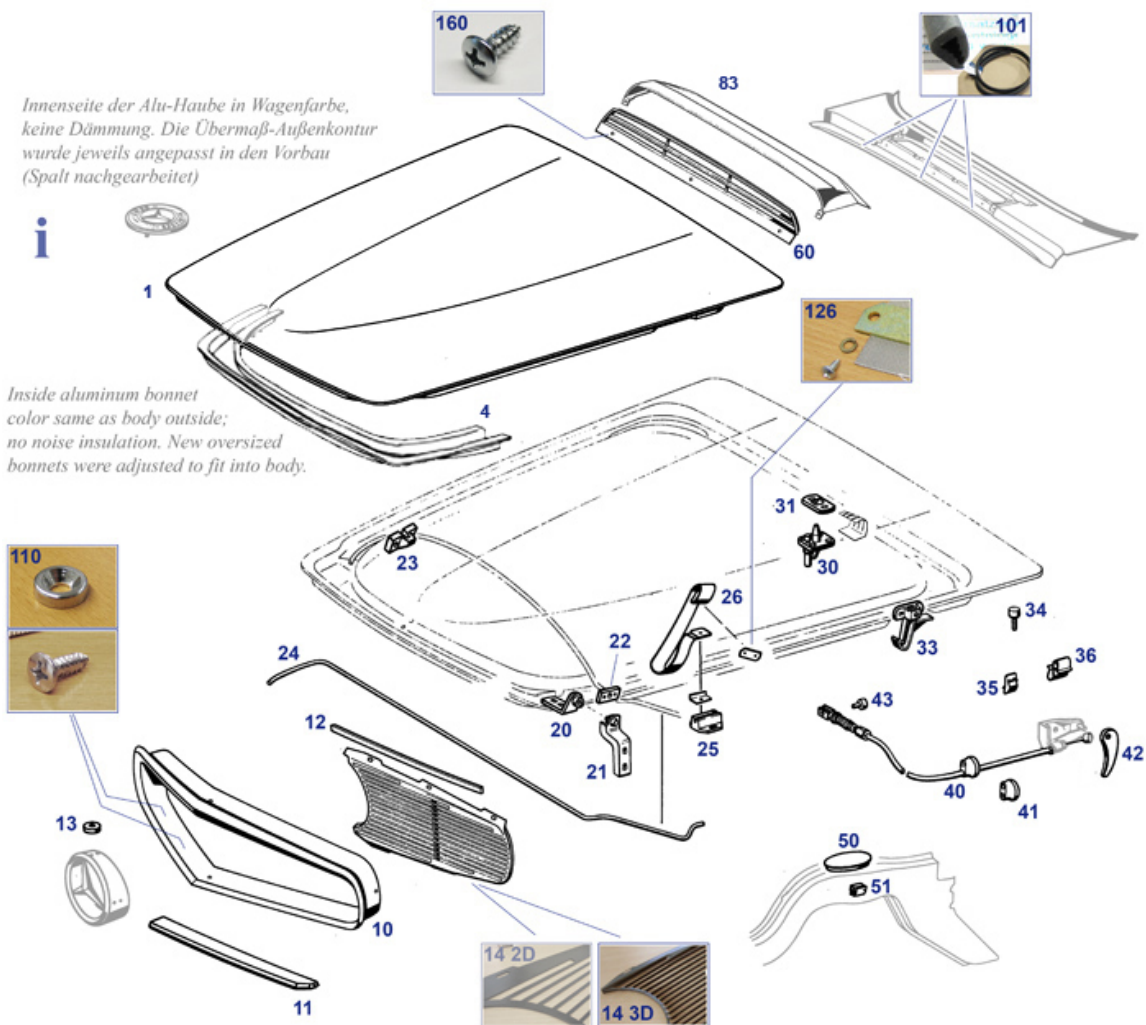
Ausnahmen bei Export (USA)

- (1): 230SL früh: Heckschlossgehäuse große Ausführung; Achtung: aktuelles Ersatzteil „Heckbeplankung“ hat kleine Bohrung.
- (2): 230SL ab FG ..? neu: Heckdeckelschlossgehäuse verkleinert.
- (3): 230SL, 250SL bis FG ...002979 / bis Juli 1967
- (4): 250SL ab FG ...002980 / ab Juli 1967
- (7): 280SL bis FG ...010355 / bis Mai 1969
- (8): 280SL ab FG ...010356 / ab Mai 1969
- (11): 280SL bis FG ...012689
- (12): 280SL ab FG ...012690

1	Schließsatz kompl.280SL ab 09.1969	289110	N/A	2	A1138930003 Schließsatz: Tür+Tankdeckel	289100	N/A
3	A0004600004 Zündschlosszyl. 113:250/280	246054	N/A	4	A0004626630 Schließzylinder m.Bund '69-	246074	N/A
5	Schließzylinder-Set bis 05.1969	289808	€ 899,99	10	A11376604019999 Türgriff re., 230-250SL	276201	N/A
10	A11376603019999 Türgriff li., 230-250SL	276101	N/A	11	A1137660601 Türgriff re., 250-280SL FN	276202	N/A
15	A1137500084 Heckschloss, '64 -> 05'69	275030	N/A	16	-NL- Chrom-Heckschloß, 280SL spät	275032	N/A
20	NLI Chrom-Tankdeckel, unbelüftet	147010	N/A	21	A00047147309999 Chrom-Tankdeckel 280SL	147009	N/A
268055	A1106890001 Handschuhfachs Schloss ->5.69	268055	N/A	276102	A1137660501 Türgriff li., 250-280SL FN	276102	N/A
276104	A1137600359 Türgriff li., 280SL 010356-	276104	N/A	276200	A1137660401 Türgriff re., 230-250SL->02	276200	N/A
276204	A1137600459 Türgriff re., 280SL 010356-	276204	N/A	868055	A1086800384 Handschuhfachs Schloss ab 05.	868055	N/A

75, 88 Kofferraum, Verdeckkasten, Motorhaube

88 Motorhaube und Bugverzier

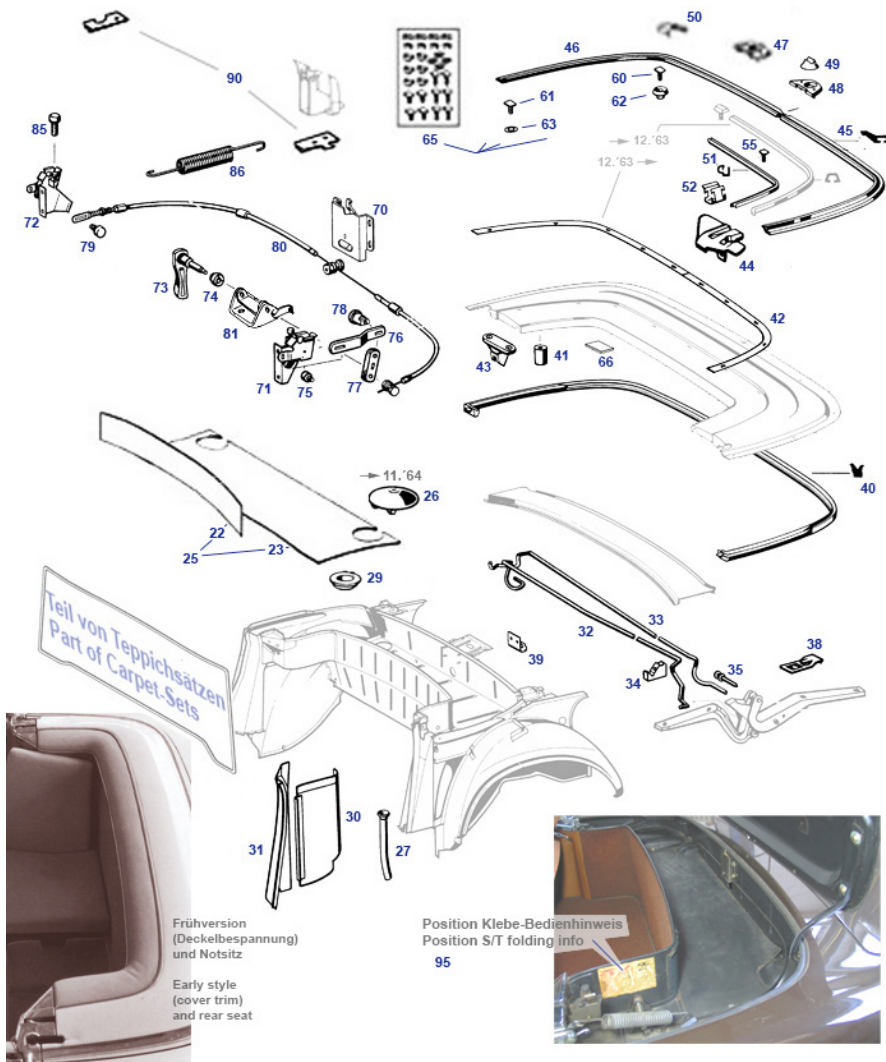


	A1138170016 Emblem 230-280SL,	281010	N/A		A1138800186 Chrom-Bugstern	288045	N/A
	Motorhaub				230-280SL		
	Anschlagpuffer M6 siehe 298201	298801	N/A		Unterlegscheibe M4 gelb verzinkt	299282	€ 0,08
	Satz Bef.-Teile Bugverzierung 56St	288809	N/A		Federring M4 gelb verzinkt Vgl.-No: N000127004203	299283	€ 0,08
	Bugzierrahmen,	288711	€ 702,10		Sechskantmutter M4 Vgl.-No: N000934004006	799919	€ 0,20
1	Nachbau Alu-Motorhaube 230-280SL	288900	€ 4.843,97	1	Motorhaube 230-280SL Alu,	288000	N/A
4	Reparatur-Abschnitt Haubenrahmen vorne, Aluminium	288801	€ 449,97	10	Bugzierrahmen R113, , Mängel Vgl.-No: A1138880222	288111	€ 619,86
10	A1138880222 Bugzierrahmen 230-280SL	288011	N/A	10	Mutter M5, verzinkt Vgl.-No: N000934005004	299919	€ 0,18
11	Zierstab an Bugverzierung rechts	288044	€ 239,99	11	Zierstab an Bugverzierung links	288033	€ 239,99
11	Schraube M5 X 6 /SW8 Grill-Zierstäbe	288049	€ 0,32	11	Federscheibe / Wellenscheibe M5, mech. verzinkt	142904	€ 0,25
11	N304017005006	288017	N/A	11	Paar Zierstäbe Bugverzierung, Vgl.-No: A1138880121	288834	€ 279,65
12	Filzstreifen selbstklebend, Kastenrückwand	268194	€ 13,45	13	Scheibe, 5,3 X 15, Edelstahl Vgl.-No: N00902100520	288047	€ 0,55
13	Schraube M5x10,zB Stern->Rahmen, Industriechrom	288048	€ 1,45	13	Beilage, verchromt am Bugstern	188072	€ 8,90
14	Blechschrabe 4,2x13 SW7 Vgl.-No: N007976004203	299044	€ 0,44	14	1 Paar Kühlergitter, Stahlblech	288755	N/A
14	Kühlergitter wie 1138800485,	288066	€ 264,44	14	Kühlergitter wie 1138800385, links,	288055	€ 264,44

	rechts, Alu				Alu		
14	Scheibe, z.B. Schraube Grillgitter	299045	€ 0,21	20	Lager für Motorhaube, innen links	288030	€ 28,64
20	Lager für Motorhaube, innen rechts	288040	€ 29,39	21	Lager für Motorhaube, aussen links	288010	€ 28,64
21	Schraube M6x16, z.B.	299289	€ 0,38	21	Lager für Motorhaube, aussen rechts	288020	€ 28,64
	Haubenscharniere, WaPu						
22	Lagerplatte, Motorhaube links	288805	€ 13,65	22	Senkschraube M5 X 14 (4.8)	299287	€ 0,50
	Vgl.-No: A1138870111				verzinkt, z.B. Drehstab		
23	Lagerplatte, Haubendrehstab	288806	€ 12,45	23	Lagerplatte, Haubendrehstab	288706	€ 14,99
	rechts				rechts		
24	Drehstab an Motorhaube R113	288725	€ 105,90	24	Schutzmanschette zB	243859	€ 2,38
	Vgl.-No: A1138870263				Bremsleitung, Drehstab, ...		
25	Lagerbock Vgl.-No: A1138870519	288707	€ 15,67	25	Lagerbock, Motorhaube Drehstab	288807	€ 16,60
30	Senkschraube M6, z.B.	299285	€ 0,44	30	Schlossunterteil	588012	€ 399,92
	Haubenverschluss						
30	Unterteil Haubenschloss, langer Hals	388002	€ 408,88	30	Schlossunterteil, kurz/Alu, ohne Entstö	288002	€ 408,88
31	Federring A6 galv. verzinkt, 8µm	299127	€ 0,21	31	Schraube M6 x 18, zB Luftfilter 190SL, Hauben div.	109024	€ 0,38
					Unterlegscheibe 6,4 gelb verz.	299125	€ 0,21
31	Schlossfallen-Platte, Haubenverschluss Oberteil	288001	€ 23,40	31	NL! 1138800064 NOS	288031	N/A
33	Sicherungshaken Motorhaube	288831	€ 39,87	33	Federring M5 verzinkt Vgl.-No: N000127005203	299325	€ 0,11
	Vgl.-No: A1138800064				Klammer 190SL, R113, R/C107 vgl.	254874	€ 1,50
33	Schraube M5, z.B. Sturmhaken an Haube	299286	€ 0,26	33	A0009883378		
34	Mutter M6, flache Form Vgl.-No: N000439006204	299291	€ 0,37	35	A1138800459 Motorhaubenzug R H D	288024	N/A
36	A0019889878 Klammer R113 am Haubenseilz	288028	N/A	40	Gummitülle 3-fach,..../35, Haubenzug...	298778	€ 3,55
40	Motorhaubenzug 230-280SL, ohne Tülle	288004	€ 33,50	41	N918001005001	188032	N/A
42	Handgriff, Motorhaubenöffnung	288015	€ 3,87	43	Klammer für Topf V-Achsträger	268009	€ 1,74
50	Abdeckung, Längstr. Motorraum Vgl.-No: A1106830010	268010	€ 11,90	51	Vgl.-No: A0019884478		
60	A1138300018 -NL- Chrom-Ziergitter, Luf	283020	N/A	60	Chrom Ziergitter 230-280SL Vgl.-No: A1138300018	283720	€ 731,22
83	Blechschrabe 2,9x13	272724	€ 0,51	83	Blechschrabe LiKo 3,9x9,5mm Kreuzschlitz	799931	€ 0,24
83	Senk/Kreuz/Zink			83	A1138300076 siehe : 283820	283120	N/A
83	Blechschrabe LiKo 3,5x13 zB Lufthaube	283031	€ 0,18	83	Kantenschutzgummi, 1 Meter, verschiedene Anwendung	398012	€ 13,01
83	Blechhaube Lüftungseinlass, Nachfertigung	283820	€ 175,77	101	Rosette für Senkschrauben bis 4mm, Chrom	288013	€ 2,99
110	Blech-Senkschraube 3,9 X 13 Bug, Verkleidung	188071	€ 1,90	110	1 Paar Befestigungs-Platten	288824	€ 11,50
110	Blech-Senkschraube 3,9 X 13 hochglanzverchromt	188171	€ 1,61	126			

75.c Verdeckkasten Anbauteile

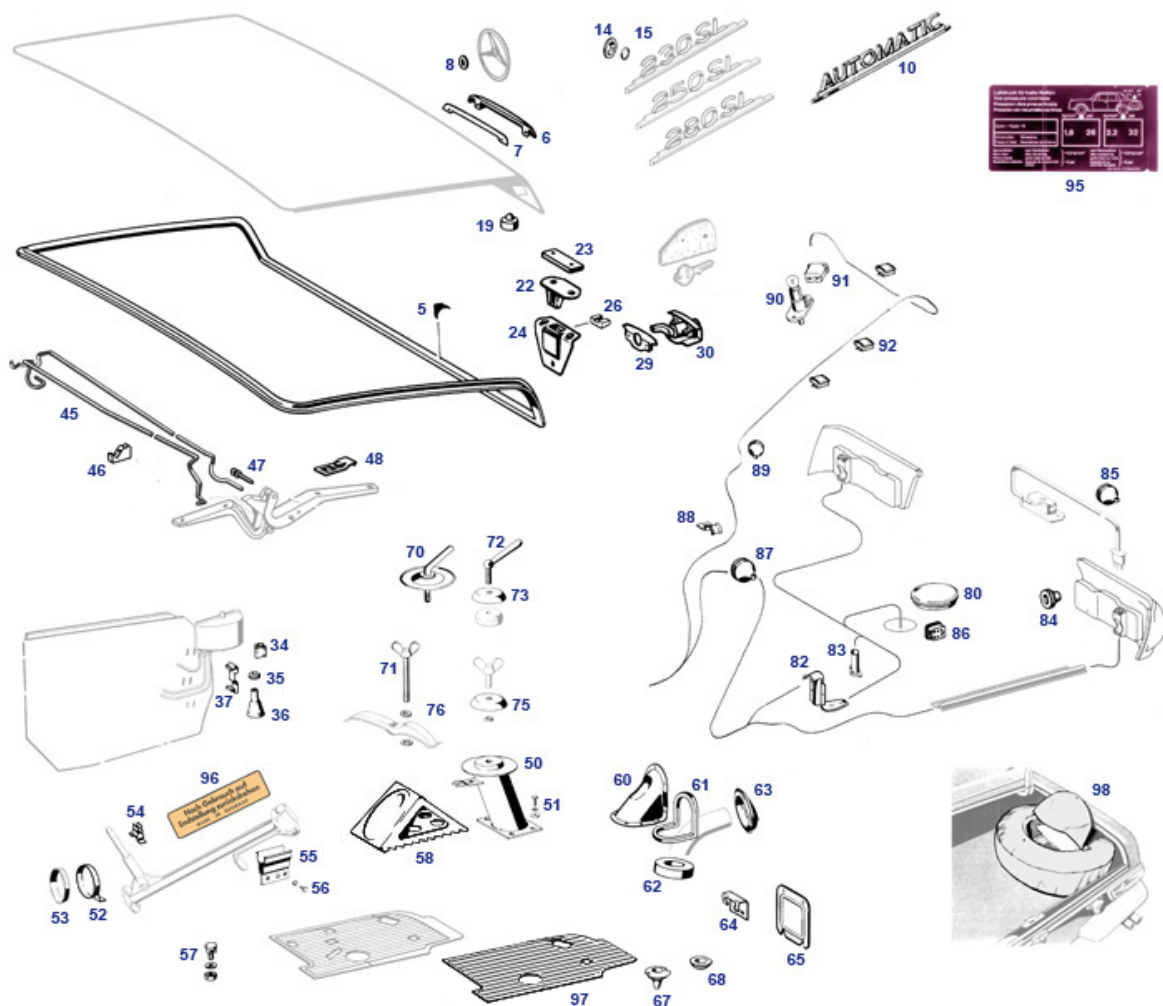
Katalogtafel bezogen auf Wagen mit serienmäßigem Verdeckkasten. Teile für 4-Sitzer ("California-Modelle") oder Umrüstungen können leider nicht angeboten werden bzw. sind an vielen Stellen nicht kompatibel.



	Federscheibe / Wellenscheibe M6, mech. verzinkt	142158	€ 0,15		Anschlagpuffer M6 siehe 298201	298801	N/A
	Steckmutter Heckdeckel Verdeckk., Türen, M6	175015	€ 19,75		Scheibe, ersetzbar in 799915	277245	N/A
	Blechmutter für Schrauben 4,2, längliche Form	299028	€ 0,33		A1164200685 Bremsseilzug W116 "SEL" vor	642101	N/A
	Montagesatz Zierstäbe	275851	N/A		Senkschraube M6 X 16, Kreuzschlitz, verzinkt	275265	€ 0,39
1	Kastendeckel A1137500375	275100	N/A	22	Filzstreifen selbstklebend, Kastenrückwand	268194	€ 13,45
23	Verdeckkastendeckel 230-280	268193	€ 80,63	25	2tlg. Dämm. Verdeckkasten, einfache Pappe	268893	€ 58,55
26	Dämmung am Verdeckkastenboden Vgl.-No: A1136940090			27	Ablaufschlauch Verdeckkasten 113	279032	€ 11,25
26	A1116838036 Abdeckkappe, Verdeckkastenb	268040	N/A	30	Blech an Seitenverkleidung links	269170	€ 174,99
29	Gummi-Verschlussscheibe 32mm Vgl.-No: A1109870544	398780	€ 1,44	30	Linsen-Blechschaube galv. zn 4,2 X 25	299278	€ 0,38
30	Blech an Seitenverkleidung rechts	269180	€ 174,99	31	Rosette zu Senkschrauben 3,9, (u.U. bis 4,2)	267014	€ 0,89
31	zum Beziehen: Rohling für B-Säulenverkleidung re.	269166	€ 155,00	31	zum Beziehen: Rohling für B-Säulenverkleidung li.	269165	€ 155,00
31	Blechschaube 2,9 X 9,5, zB Einstieg an Radlauf	288133	€ 0,50	32	A1137580326 Drehstabfeder 230-280SL	277227	N/A
32	A1137580226 Drehstabfeder 230-280SL	277229	N/A	32	1 Paar Drehfedern für beide Heckdeckel	277829	€ 189,00
32	1 Paar Drehfedern für beide Heckdeckel	277829	€ 189,00	34	Halter für Drehstabfeder Vgl.-No: A1137580214	277239	€ 15,95
35	Lagerbolzen am Kombischarnier Vgl.-No: A1137580415	277241	€ 48,66	38	Scheibe 6,4 bei div. Langlöchern	175005	€ 0,36

39	Haltewinkel bei Verdeckkasteneinbau	264751	€ 34,51	40	Verdeckkastendeckel-Dichtung W113	275060	€ 178,50
40	Dichtung Verdeckkasten, marktübliche Nachfertigung	275860	€ 76,23	40	Dichtung, 4-SITZER, Karosseriefalz unter Hardtop	275864	€ 898,99
41	Gummipuffer z.B. Verdeckkasten	298043	€ 4,88	42	Leiste in Bespannung, ab 12/1963	277235	€ 152,92
43	Linsenschraube M6X12,zn gelb chr.	299275	€ 0,44	43	Unterlegscheibe 6,4 groß, gelb verzinkt	299276	€ 0,18
43	Schlossoberteil	277223	€ 116,00	43	Zahnscheibe M6, Zähne innen Vgl.-No: N006797006243	299277	€ 0,21
44	Chromkappe B-Säule 230SL links bis 02.1966	269829	€ 243,95	44	Chromkappe B-Säule 230SL rechts bis 02.1966	269839	€ 243,95
44	Schlitzschraube A2 M8x12	269842	€ 1,19	44	Chromkappe, B-Säule rechts ab 03.1966	269840	€ 285,66
44	Chromkappe, B-Säule links ab 03.1966	269830	€ 285,66	44	Senkschraube selbstschneidend M4X10	269243	€ 0,19
44	Vierkantmutter f.269230/269240	269241	€ 10,77	45	A0019876125 1m Profil zB. Zierstab Verd.Kasten	275455	N/A
45	Chromzierrahmen R113, links Vgl.-No: A1137501181	275300	€ 504,39	46	Chromzierrahmen R113, rechts Vgl.-No: A1137501281	275400	€ 504,39
47	Chromrosette 230SL bis 008115, Ecken abgerundet	275044	€ 83,90	47	Chromrosette 230SL bis 008115, Ecken abgerundet	275844	€ 69,02
48	Unterlegscheibe ID 3,2, zB. für 299034	299038	€ 0,12	48	Gummiring Vgl.-No: A1139870041	299036	€ 0,26
48	Mutter M3 für T-Kopfschraube	299035	€ 0,17	48	Chrom-Rosette 230SL (008116->) 250-280 SL	275845	€ 69,02
48	Chrom-Rosette 230SL (008116->) 250-280 SL	275045	€ 74,55	49	Abdichtungsmutter an Verschluss R113	279035	€ 8,69
50	Chromabdeckung für Zierleisten	275350	€ 95,90	51	Chromzierstab 230-280SL rechts	277400	€ 277,98
51	Chromzierstab 230-280SL links Vgl.-No: A1137580181	277300	€ 277,98	52	Steckklammer für Zierleiste Vgl.-No: A1139880178	298178	€ 3,45
52	Steckklammer f. Zierleiste am Verdeckkastendeckel	298678	€ 1,01	60	Spezialkopfschraube, wie 1139900033	299034	€ 4,17
61	Spezialschraube für Zierstab Vgl.-No: A0009901833	299033	€ 5,14	70	Verdeckschloss 230-280SL, Mitte	277228	€ 262,56
70	Mutter M6 gelb verzinkt Vgl.-No: N304032006004	181023	€ 0,18	70	Scheibe 6,5 x 13 Vgl.-No: N000125006421	799915	€ 0,17
70	Bolzen, Zug an Seilzug/Schloß Vgl.-No: A1137580615	277238	€ 7,08	70	Zahnscheibe M6, Zähne außen Vgl.-No: N006797006242	299273	€ 0,21
70	Feder,Verdeckverschluss hinten	277234	€ 21,85	71	-NL- Schloßunterteil, links	277221	N/A
71	Sechskantschraube M6 x 10 gelb verz.	299997	€ 0,35	72	-NL- Schloßunterteil, rechts	277222	N/A
73	Chrom Verschlusshebel Vgl.-No: A1137500093	277224	€ 214,90	74	Zwischenscheibe am Chromhebel Vgl.-No: A1137580082	277237	€ 23,50
76	Schubstange am Deckelzug Vgl.-No: A1137580123	277226	€ 88,05	77	Hebel an Schubstange, Mechanik im Verdeckkasten	277230	€ 33,65
78	Nippel für Schubstange,mit Schraube+Scheibe	277236	€ 55,14	80	Halteschelle 5mm verzinkt zB Bremsleitungen	143038	€ 0,50
80	Seilzug für Verdeckkastendeckel	277825	€ 89,99	80	Blechschrabe 3,9 X 9,5, ohne Spitze	299279	€ 0,27
80	Halteschelle für Itg 6mm Vgl.-No: N072571002015	398047	€ 0,13	80	Seilzug für Verdeckkastendeckel	277225	€ 149,99
81	Schraube M6x16, z.B. Haubenscharniere, WaPu	299289	€ 0,38	81	Lagerbock für Betätigungswelle	277248	€ 274,89
85	Mutter M6, flache Form Vgl.-No: N000439006204	299291	€ 0,37	86	Zug-Feder am Verdeckgestell 230-280SL	272221	€ 24,10
90	Schraube M8X25, Motorlager hinten, Auspuff,...	222025	€ 0,80	90	NL! Unterlagen Gelenk	277249	N/A
90	Zahnscheibe M8, z.B. S/T-Gestänge unten	299274	€ 0,29	95	Aufklebersatz R113, 9-teilig	299950	€ 30,64

75.b Kofferraumklappe und -Ausstattung



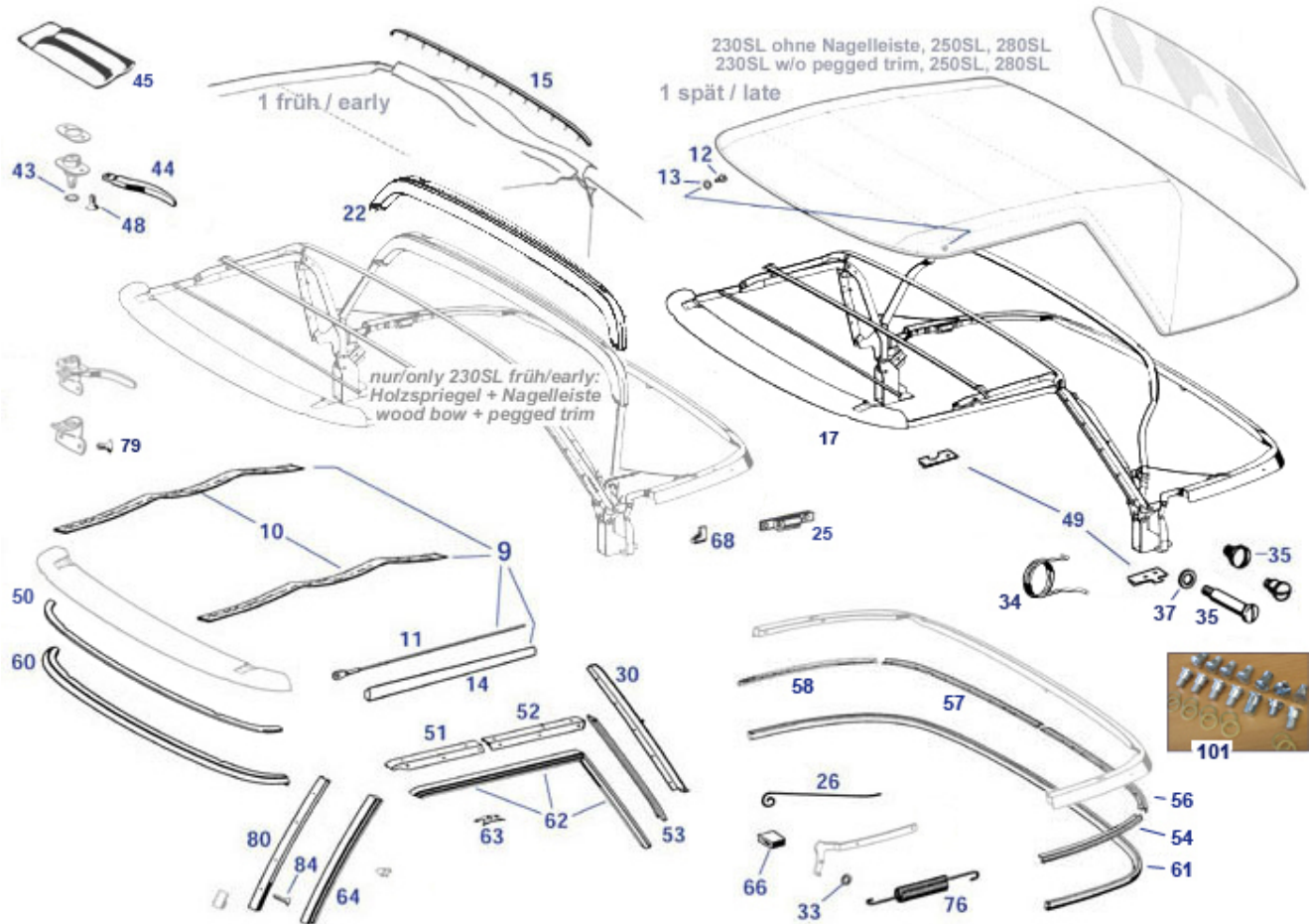
	A1137580058 Chrom-Stern R113 am Heckdec	275020	N/A		Gummimanschette Repro, opt. Mängel	247011	N/A
	A1119900257 Rändelmutter am Lampenträger M5	282155	N/A		A1116838036 Abdeckkappe, Verdeckkastenb	268040	N/A
1	A1137500475 Heckdeckel 230-280SL, Rohba	275000	N/A	5	Heckdeckeldichtung 230-280SL, Original	275005	€ 184,99
5	Heckdeckeldichtung 230-280SL Vgl.-No: A1137500077	275805	€ 60,43	6	Federring M5 verzinkt Vgl.-No: N000127005203	299325	€ 0,11
6	Schraube M5x10,zB Stern->Rahmen, Industriechrom	288048	€ 1,45	6	Chromgriff am Heckdeckel Vgl.-No: A1117585002	275010	€ 160,00
7	Unterlage für Heckdeckelgriff	275811	N/A	7	Unterlage Heckdeckelgriff Vgl.-No: A1087580105	275011	€ 7,82
8	Gummscheibe, Heckdeckelstern Vgl.-No: A1109870741	175012	€ 1,11	8	Scheibe 8,4 standard, gelb verzinkt	299326	€ 0,39
8	Mutter M8 verzinkt Vgl.-No: N0040320080	222026	€ 0,21	10	Schriftzug "Automatic" Vgl.-No: A1128170615	281025	€ 100,00
11	Typenschild: 230SL Vgl.-No: A1138170315	281020	N/A	12	Typenschild: 250SL Vgl.-No: A1138170215	281021	€ 145,00
13	NLI Typenschild: 280SL Vgl.-No: A1138170415	281022	N/A	14	Sicherungsklammer eckig,zB Autom-Schild	281024	€ 0,20
14	Runde Klammer iD 3.5, Vgl.-No: A0009942745	281026	€ 1,18	15	O-Ring, 3,5 X 1 Typenschilder, ..	281027	€ 0,13
19	Anschlaggummipuffer Heckdeckel	298042	€ 1,87	19	Anschlaggummipuffer, z.B. Motorhauben-Innenblech	298044	€ 1,01
22	A1137500185 Heckdeckelschloß, Oberteil	275036	N/A	22	Senkschraube M6 X 16, Kreuzschlitz verchromt	277265	€ 1,26
22	Senkkopfschraube, Kreuz, M6x14, Güte 4.8	977021	€ 0,36	23	A1167500011 Platte am Heckdeckelschloß	275035	N/A
23	Distanzplatte 1mm, nach Bedarf	375039	€ 8,01	24	Käfigmutter M6, z.B. Sitzkonsole	299942	N/A

24	A0009909991 Mutterhalter	275039	N/A	24	Senkschraube M6 X 16, Kreuzschlitz, verzinkt	275265	€ 0,39
24	A1137500285 Heckdeckelschloß, Unterteil	275037	N/A	26	Puffer, Heckdeckelschloss Gussversion	775138	€ 3,00
29	Bundmutter M5 sichernd, z.B.Heckschloss	299336	€ 0,46	29	Unterlage für Heckschloss Vgl.-No: A1137580005	275831	€ 11,06
30	A11375000849999 Chrom-Heckschloß, 230-2	275033	N/A	30	Schließzylinder mit 2 Schlüsseln	275830	€ 189,21
30	A1137500084 Heckschloss, '64 -> 05'69	275030	N/A	30	-NL- Chrom-Heckschloß, 280SL spät	275032	N/A
34	Klammer Leitungssatz zB Cockpit,Fußabbl.	254073	€ 1,09	34	A0039888178 Klammer für Ausgleichsbehäl	247067	N/A
34	A1149880178 Klammer für Leitungen	247063	N/A	35	Gummitülle 4,5/10, Ltg d.Radh. ...	182005	€ 2,53
36	Manschette Tankentlüfung Vgl.-No: A1114710181	247079	€ 7,95	36	Manschette Tankentl. aus Kaross.	147070	€ 6,52
37	Halteschelle z.B. Entlüftungsleitungen 6mm/9mm	247069	€ 9,70	37	Klammer an Entlüftungsleitungen, für Durchm.10	247055	€ 17,30
45	1 Paar Drehfedern für beide Heckdeckel	277829	€ 189,00	46	Scheibe, z.B. Schraube Grillgitter	299045	€ 0,21
46	Mutter M5, verzinkt Vgl.-No: N000934005004	299919	€ 0,18	47	Lagerbolzen am Kombischarnier Vgl.-No: A1137580415	277241	€ 48,66
48	Steckmutter Heckdeckel Verdeckk., Türen, M6	175015	€ 19,75	48	Scheibe 6,4 bei div. Langlöchern	175005	€ 0,36
48	Schraube M6x16, z.B. Haubenscharniere, WaPu	299289	€ 0,38	50	Ersatzradhalter für liegendes Reserverad	240015	€ 463,60
51	Unterlegscheibe 6,4 groß, gelb verzinkt	299276	€ 0,18	51	Schraube M6 x 18, zB Luftfilter 190SL, Hauben div.	109024	€ 0,38
51	Federring A6, verzinkt Vgl.-No: N912004006102	181028	€ 0,18	52	A1138900010 Schale im Kofferraum, für Wagenheber	264053	N/A
53	Gummischale, Wagenheber-Halter (Fuß)	259998	€ 18,21	54	Halter Radmutterenschlüssel Vgl.-No: A1156400051	164041	€ 15,33
55	Halter groß für Wagenheber Vgl.-No: A1138900292	264054	€ 133,15	56	Sechskant-Kombi-Blechschaube SW8 5,5x16	288059	€ 0,60
56	Blechschaube 4,8X13, zB Stoßstange 12 vo / 26 hi.	799938	€ 0,32	57	Schraube mit Sicherungsblech Vgl.-No: A1204200227	188036	€ 8,45
58	Rad-Unterlegkeil Vgl.-No: A1105830175	258110	€ 286,20	58	Flügelmutter M8, Keil an Res-Rad-Halter	258111	€ 1,57
60	Blechschaube 4,2 X 9,5, zB Teile innen a.Heck	799936	€ 0,15	60	Abdeckblech, R113 Tankstutzen Vgl.-No: A1136930230	269020	€ 31,77
61	1m Kantenschutz z.B. bei Tankrohrabdeckung	269010	€ 3,80	61	Butyl Rund-Dichtband 3mm,16m-Rolle	699996	€ 10,59
61	Dichtband, ersetzbar in 199995 + 699995	299995	N/A	62	Schaumring bei Füllstutzen Vgl.-No: A1136930298	269030	€ 7,13
64	Haltewinkel an Heckblech innen	264750	€ 35,69	65	Abdeckung am Heckblech innen Vgl.-No: A1136930033	269033	€ 48,52
67	Gummitülle 4/20,Wasserablauf Kofferraum	399009	€ 1,71	68	Gummi-Verschlusscheibe ca. 17,5mm	398995	€ 1,17
68	Stopfen 32mm, , Kofferraum, Fondboden, ...	268309	€ 0,70	68	Karosserieblindstopfen 20mm Vgl.-No: A1139870044	298780	€ 0,94
70	Teller+Knebelschraube Ersatz Vgl.-No: A1158900014	240014	€ 240,00	71	Flügelschraube für stehendes Reserverad	240006	€ 42,53
72	Kegelgriff-Schraube, liegendes Reserverad	240018	€ 115,00	75	Teller für Kegelgriffschraube	240019	€ 65,55
76	A3269900740 Scheibe an Flügelschraube	240009	€ 16,54	76	A0009872141 Gummischeibe an Flügelschraube	240017	N/A
80	Abdeckung über Öffnung für Tankgeber	247814	€ 5,20	80	Abdeckung über Tankgeber,Gummiausführung	147016	€ 14,02
80	Abdeckung über Tankgeber, Kunstst,schw.	347014	€ 7,79	81	Abdeckschiene Kabel in Kofferraum	269155	N/A
82	Kabel-Abdeckung Kofferraum gebraucht	269154	N/A	83	A1085460085 Leitungsschutzmanschette	254147	N/A
83	NL! Kunststoff-Schutzrohr KP-Leitung Kofferraum	254146	N/A	84	Rändelmutter, weiß M5, 111-2Trg/113 s. Text	282655	€ 7,04
84	Rändelmutter schwarz, Kunstst/Metall M5	282855	€ 3,30	85	Gummitülle 6/26, z.B. Kennz.-Leuchten, Batt-Kasten	299819	€ 3,15
86	A0145458528, 4-Pol-Gehäuse, ersetzte MB-Bauweise	254079	N/A	87	Gummitülle 14/35, K-Pumpe / T50....	299005	€ 2,59
88	Halteschelle für Ltg 6mm Vgl.-No: N072571002015	398047	€ 0,13	88	Blechschaube LiKo 3,9x9,5mm Kreuzschlitz	799931	€ 0,24
89	A1119970281 ausweichen auf	298783	N/A	90	Türkkontaktschalter für Flachstecker	182021	€ 28,98

299819						
90	Glühlampe 5W, gr.Fassg,Kugel, Koff,..	282033	€ 2,50	90	Kofferraumleuchte mit Schalter Baujahr 1959-85	282022 € 40,58
92	Klammer Leitungssatz: Cockpit, Getriebe	254071	€ 0,83	95	NL! Aufkleber "Reifendruck" R113	299951 N/A
96	Aufklebersatz R113, 9-teilig	299950	€ 30,64	97	Gummimatte Kofferraum rechts,schwarz	268400 € 23,18
97	Gummimatte Kofferraumhauptboden	268700	€ 284,29	97	Gummimatte Kofferraum früh /Rad stehend	268701 € 387,35
98	Werkzeugtasche ohne Werkzeug	258806	€ 48,79	98	Reserveradhülle 230-280SL "liegend"	289889 € 221,99
610	Kofferraum Verkleidung links, schwarz	268611	€ 88,88	610	Kofferraum Verkleidung rechts, schwarz	268610 € 88,88

77, 79 Dach

77.a Softtopgestänge, Anbauteile



		272829	€ 2,56		A1137790128 -NL- Profilhalteschiene, I	277023	N/A
	A1137790228 -NL- Profilhalteschiene, re	277024	N/A		A1137790328 Profilhalteschiene, hinten	277025	N/A
	A1137740365 siehe 277811	277011	N/A		-NL- Profilhalteschiene hi.re.	277026	N/A
	A1137700310 Verdeckrahmen quer vorn R11	277008	N/A		A1137701149 Stoffhaltebügel 230SL 01935	277005	N/A
	A1137700949 Stoffhaltebügel 230SL ->019	277004	N/A		A1137770210 Softtop-Scheibe 230-280SL	277250	N/A
	A1137760382 siehe 277815	277015	N/A		Seilzug für Verdeckkastendeckel Nachbau Verdeckgestell 230-280SL	277825	€ 89,99
	1 St. Distanzunterlage 1,0 Softtopgelenk 250/280SL	277254	€ 19,50		Distanzunterlage 1,0mm für Softtopgelenk 230SL	277253	€ 22,14
	Senkschraube M6 X 16, Kreuzschlitz, verzinkt	275265	€ 0,39		Satz Spriegel-Gurtbänder beige W113 + W107	276772	€ 71,39
10	Satz Spriegel-Gurtbänder schwarz W113 + W107	276771	€ 41,65	10	Satz Spriegel-Gurtbänder beige W113 + W107	276771	€ 44,63
10	NL! Satz Spriegel-Gurtbänder beige, Nylon	276702	N/A	10	Satz Spriegel-Gurtbänder schwarz, R113	277090	€ 24,00
11	1 Paar Spannseile Softtop über Seitenscheibe	277890	€ 39,98	11	LZ ! 1 Paar Spannseile Softtop über Seitenscheibe	277053	€ 3,42
12	Senkschraube M4x12, Kreuz, zB Verdeckseil	277052	€ 1,79	13	Chromrosette f.Senkschrauben bis 4mm z.B. 277052..	277806	€ 31,74
14	Dämpfungsstreifen im Softtop, L oder R, OE-Qualität	277106	€ 36,10	14	Dämpfungsstreifen Verdeckbezug	277100	N/A
15	Chromleiste, Eckspriegel, 230SL	277800	€ 245,00	15	A1137790064 Chromleiste,		

17	mit frühem Gestell Nachbau Verdeckgestell 230-280SL	277710	€ 5.950,00	17	Eckspiegel 23 A1137700702 Verdeckgestell 230-280SL, s	277210	N/A
22	Holz Eckspiegel 230SL, früh Vgl.-No: A1137700018	277037	€ 322,00	25	LZ! Verdeckschnapper früh, links	277033	€ 177,91
25	Verdeckschnapper früh, rechts	277022	€ 177,91	26	Stoffabweiser 230SL Vgl.-No: A1137740365	277811	€ 25,59
30	Halteschiene am Softtop links	272023	€ 359,36	30	Halteschiene am Softtop rechts	272024	€ 359,36
31	A1137701814 Halter am Verdeck 280SL rec	277060	N/A	31	A1137701714 Halter am Verdeck 280SL lin	277050	N/A
33	A1139910140 Abstandrohr, 250-280SL	277014	N/A	34	Spiralfeder links, Verdeck	277833	€ 46,99
34	Spiralfeder rechts, Verdeck	277834	€ 39,00	35	Schraube lang, Verdecklager	298025	€ 21,21
35	Schraube Verdeck-Gestell (mit langem Gewinde)	298026	€ 14,10	35	Reparatur-Schraube (M10x1) anstelle 298022	298033	€ 8,22
35	Verdeckschraube	298024	€ 7,46	35	Linsen-Kopf Passschraube Verdeck, z.B. 113	298023	€ 7,97
35	"Senkkopf+Bund", oben			37	Messingscheibe (D 0.8) an Verdeckgestänge	277019	€ 3,69
35	Linsen-Kopf-Passschraube Verdeck M8X1	298022	€ 7,32	40	Verschlussteil links R113, R107	277010	€ 235,14
37	A1139901040 Messingscheibe am Gelenkbolzen	277013	N/A	42	Distanz-Unterlage Verschlusschnecke	277815	€ 4,02
40	Verschlussteil rechts R113, R107	277020	€ 235,14	44	Chrom-Griff, Generation III (ca. 1969 - 08.'81)	277046	€ 167,00
43	Puffer-Ring an Schnecke, 113, 107bis FN	277018	€ 2,65	44	Chrom-Griff, Generation II (67-69)	277045	€ 174,99
44	Chromgriff, Generation II (67-69)	277845	€ 91,99	45	A1137760186 Tasche für Verdeckgriffe R1	277044	N/A
45	Ledertasche für Verdeck-Griffe, Lederfarbe cognac	258804	€ 28,62	45	Ledertasche für Verdeck-Griffe, Lederfarbe schwarz	258802	€ 28,62
45	Ledertasche für Verdeck-Griffe, Lederfarbe rot	258803	€ 28,62	48	Linsensenkschraube DIN91 verchromt M6 X 16	277267	€ 7,46
48	Senkschraube M6 X 16, Kreuzschlitz verchromt	277265	€ 1,26	50	Blech-Senkschraube 3,5x13, Abd.-Schiene	277273	€ 0,13
49	NLI Unterlagen Gelenk	277249	N/A	51	Türfensterschiene oben vorn rechts	272026	€ 458,19
50	Halteschiene für Dichtprofil, Verdeckrahmen v.quer	277038	€ 493,85	51	Senkschraube M4x12, zB Fensterschiene	277027	€ 0,49
51	Türfensterschiene oben vorn links	272025	€ 458,19	52	Türfensterschiene oben mitte rechts	272028	€ 585,00
52	Türfensterschiene oben mitte links	272027	€ 585,00	53	Türfensterschiene hinten links	272029	€ 519,99
53	Türfensterschiene hinten rechts	272032	€ 519,99	54	Blechschrabe 3,5x9,5,zB 113 Schwellerbl., Softtop	288081	€ 0,32
54	Profilhalteschiene links, seitlich	277723	€ 190,00	57	Profilhalteschiene hinten, rechts	277726	€ 205,99
56	Profilhalteschiene hinten, links	277725	€ 205,99	60	Dichtung Hardtop/Softtop an WS- Rahmen	279410	€ 53,55
58	Profilhalteschiene rechts, seitlich	277724	€ 190,00	60	Dichtung Hardtop/Softtop an WS vorn OE-Qualität	279010	€ 63,83
60	Dichtung, Hardtop/Softtop an WS vorn	279810	€ 53,80	61	Blechsensscheibe z.B. zu Senkkopfschrauben 2,9	199021	€ 0,51
61	Blechschr. 2,9x9,5 Senk/Kreuz/Chrom	268133	€ 1,32	62	Abdichtgummi an Türscheibe links OE-Qualität	272215	€ 41,65
62	Abdichtgummi an Türscheibe rechts OE-Qualität	272210	€ 41,65	62	Abdichtgummi an Türscheibe rechts	272218	€ 21,97
62	Abdichtgummi an Türscheibe links	272715	€ 21,97	64	Abdichtgummi A-Säule, links/rechts zuschneiden!	272220	€ 25,88
63	Klammer bei Scheibendichtung Vgl.-No: A1139880278	272729	€ 2,56	66	Abdämpfung Verdeck R113 links OE-Qualität	272285	€ 38,85
64	Abdichtgummi A-Säule, R oder L: zuschneiden	272228	€ 13,47	68	Manschette am Verdeckgestell Vgl.-No: A1077720096	777096	€ 2,73
66	Abdämpfung Verdeck R113 rechts OE-Qualität	272286	€ 38,85	76	Zug-Feder am Verdeckgestell 230-280SL	272221	€ 24,10
75	A1137700264 Führungslager, Verdeckversc	277264	N/A	80	Chromschiene R113, A-Säule rechts	272726	€ 382,61
79	Linsensenkschraube DIN91 verchromt M6 X 12	277266	€ 7,46	81	A1137250141 Halter, Abdichts. 250-280	272722	N/A
80	Chromschiene R113, A-Säule links	272725	€ 382,61				

77.b, Softtop/Verdeck Stoffbezug

Verdeckbezüge aus dem SLS-Sortiment, die häufigsten Fragen und Antworten:

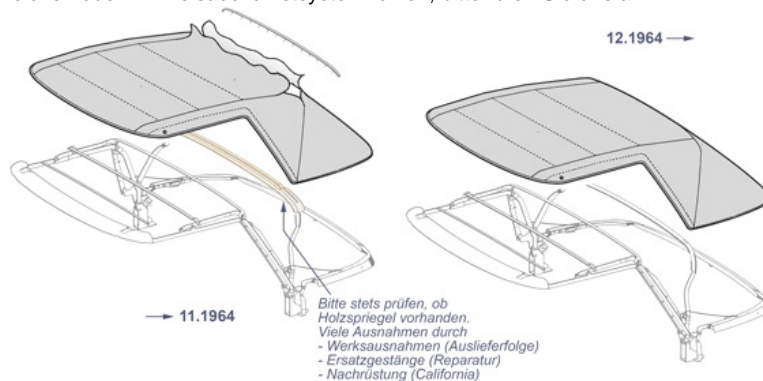
- Lieferumfang des Artikels "Verdeckbezug": Der aufziehfertige Stoff mit den eingenähten Scheiben, ohne verklebte Gummistreifen, ohne seitliche Drahtzüge.
- Materialien: Dreischicht, Textilgewebe mit eingeschlossener Gummilage, entsprechend dem Sonnenland-Vorbild. Innenlage mit Strukturmuster (s.Foto), Scheibe aus Weichkunststoff.
- Unterscheidung von zwei Qualitäten: SLS-Artikel *ohne weitere Angabe* beinhalten bereits sehr hochwertige Qualität zu gutem Preis-Leistungs-Verhältnis. Scheibe mit Kunststoffbieese, Gurte nicht im Lieferumfang. "Premium" in der Bezeichnung bedeutet noch leicht hochwertigere Qualität, mit Verarbeitungsdetails identisch zu damaliger MB-Ware: keine Kunststoff-Fensterbieese, Material und Nahtimprägnierung noch verbessert, Gurte im Lieferumfang. Vereinfachte Verdecke führen wir nicht im Sortiment (PVC oder Ausweichmaterialien).
- Ergänzungsteile finden Sie auf der vorangegangenen Katalogtafel, gern beraten wir Sie zu den Lieferumfängen der Sets.
- Do-It-Yourself ? Ein Erstversuch ohne Profi-Hilfe ist riskant aber möglich, helfende Publikationen bieten der Club "Pagode", Fach-Foren und Praxis-Literatur. SLS GmbH empfiehlt den Weg zu Sattlerbetrieben, die Erfahrung mit W113 haben sollten. Vorbereitende Eigenarbeiten wie Freilegung und Vorbereitung des Gestänges (ggf. Instandsetzung) können in Absprache mit dem Sattlerbetrieb lohnend sein. Die Ausrichtung der Türscheiben vorab mit Hilfe des Hardtops prüfen.

Farben: die obere Reihe der abgebildeten Außenfarben ist besonders gängig, meistens vorrätig und authentisch für viele Werks-Farbkombinationen.

Folgende 10 Farbbezeichnungen (+ Ausst.-Code-Nr.) galten ehemals für 230+250SL: schwarz (720), marineblau (723), braun (737), grün (721), creme (725), weißgrau (727), braunbeige (728), beige (730), dunkelgrau (732), hellgrau (736).

Folgende 8 Farbbezeichnungen (+ Ausst.-Code-Nr.) galten ehemals für 280L: schwarz (740), dunkelblau (744), dunkelbraun (746), dunkelgrau (741), hellgrau (742), pergament (743), beige (745), dunkelgrün (747).

Wie auch bei Teppichen oder Leder können heutige Fabrikationsstätten zwar originalgetreues Material anbieten, nicht aber Originalmaterial aus damaliger Produktion; daher kann nicht mit MB-Farbcodes bestellt werden. Ihre Fahrzeug-Datenkarte kann bei der Farborientierung hilfreich sein, wie auch ein Blick in die Tabellen der damaligen Kombinationen. Selten gefragte Farben können saisonale Lieferschwankungen haben, vom Musterbild erheblich abweichen oder im Preisauskunftssystem fehlen, bitte rufen Sie uns an.



Verdeckbezug W113 dunkelblau/schwarz/Colour PREM.	276582	€ 899,99	Satz Spiegel-Gurtbänder schwarz W113 + W107	276771	€ 41,65
Satz Spiegel-Gurtbänder beige W113 + W107	276772	€ 71,39 1	Verdeckbezug R113, schwarz/beige/color	276302	€ 799,99

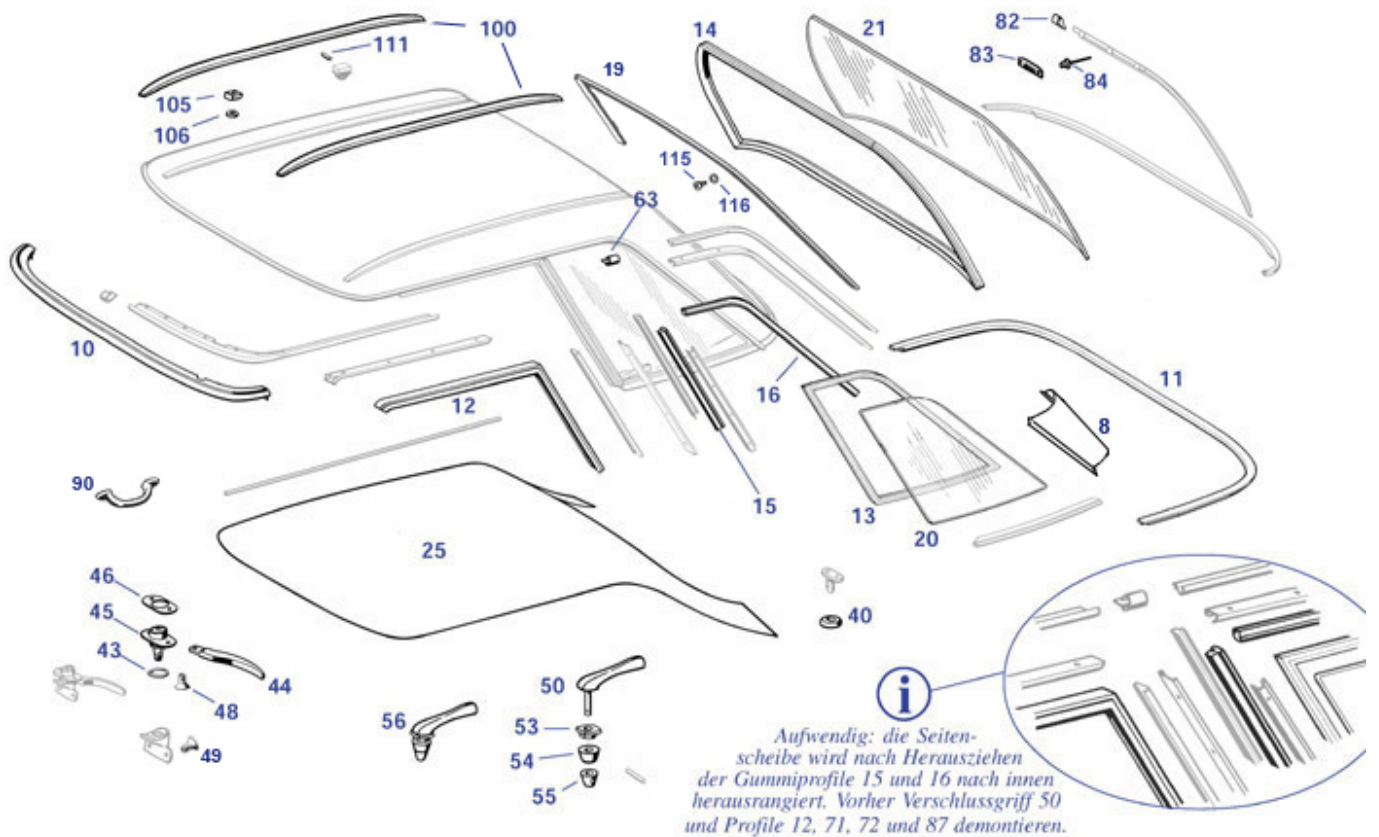
1	Verdeckbezug R113, schwarz/beige/klar	277000	€ 844,90	1	Verdeckbezug W113, schwarz/schwarz, Premium	276501	€ 899,99
1	Verdeckbezug R113 schwarz/schwarz/klar	276301	€ 799,99	1	Verdeckbezug 230SL früh, schwarz/beige/klar	276308	€ 773,50
1	Verdeckbezug 230SL, schwarz/schwarz/color	276307	€ 773,50	1	Verdeckbezug R113, schwarz/schwarz/color	276303	€ 749,70
1	Verdeckbezug W113 spät, schwarz/beige/klar	276304	N/A	1	Verdeckbezug W113 früh, schwarz/schwarz/klar	276305	€ 773,50
1	Verdeckbezug W113 früh, schwarz/beige/color	276306	€ 773,50	1	Verdeckbezug W113, schwarz/beige, Premium	276500	€ 1.050,00
2	Verdeckbezug W113 früh, dunkelblau/schwarz/klar	276325	€ 773,49	2	Verdeckbezug, schwarz/beige/color, spät	276502	€ 899,99
2	Verdeckbezug 113, dunkelblau/beige/klar	276520	€ 399,00	2	W113 Verdeck, dunkelblau/beige, mit klarer Scheibe	276320	€ 749,70
2	Verdeckbezug W113 früh, dunkelblau/beige/klar	276324	€ 773,49	2	Verdeckbezug R113, dunkelblau/schwarz/color	276323	€ 749,70
2	Verdeckbezug R113, dunkelblau/schwarz/klar	276321	€ 749,70	2	Verdeckbezug 113, dunkelblau/beige/color	276522	€ 899,99
3	Verdeckbezug W113, dunkelbraun/beige, Premium	276530	€ 1.050,00	3	Verdeckbezug W113, braun/schwarz, Premium	276531	€ 899,99
3	Verdeckbezug R113, dunkelbraun/beige/klar	276980	€ 635,46	4	Verdeckbezug R113, hellbeige/beige/klar	276390	€ 749,70
4	Verdeckbezug, hellbeige/beige/klar, spät	276590	€ 999,99	4	Verdeckbezug 113, aignerrot/beige/klar	276640	€ 1.100,75

79 Hardtop

Von den Sonderausstattungen ist lediglich die wärmedämmende Verglasung (Color, grün) erhältlich; die Beschaffung von Teilen des seltenen Schiebedachs, der hinteren Scheibenheizung oder des Dachgepäckträgers kann SLS GmbH leider nicht anbieten.

Die empfohlene "Heavy-Duty"-Befestigung der optionalen Dachzierleisten (eingeschobene Gewindeplättchen, Teil 105 im Bild) ist nicht an jedem Hardtop anzutreffen: neben Dächern ohne Leisten gibt es auch geklippte Leisten, die zur Aufnahme des Skigepäckträgers nicht geeignet sind. Änderung erfordert Demontage des Dachhimmels.

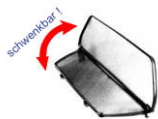
Für große Glasscheiben (hier z.B. Heckscheibe) ist Speditionsversand erforderlich, zur Orientierung weitere Info auf Klickbereich 21.



	Blech-Senkschraube, 2,9x14 CR, zB HT-Hol	279013	N/A	A1136980481 Zierleiste, Hardtop R113, r	269002	N/A
	Himmel für Hardtop R113 weiß LZ unbek.	279004	N/A	A11379001507020 Himmel, grau, orig	279003	N/A
	Blechschaube DIN7982 Stahl verzinkt 2,9 x 9,5	999981	€ 0,24	Blechschr. 2,9x9,5 Senk/Kreuz/Chrom	268133	€ 1,32
	Gummipuffer 5mm	298066	€ 0,89	A1136980381 Zierleiste, Hardtop R113, l	269001	N/A
	Senkschraube M6 X 16, Kreuzschlitz, verzinkt	275265	€ 0,39	Senkschraube M6 X 16, Kreuzschlitz verchromt	277265	€ 1,26
	A1137700264 Führungslager, Verdeckversc	277264	N/A	Linsensenkschraube DIN91 verchromt M6 X 16	277267	€ 7,46
8	Reparaturblech Dachsäule Hardtop, hinten, links	279130	€ 97,02	8 Reparaturblech Hardtop Dachsäule, hinten, rechts	279140	€ 97,02
10	Dichtung Hardtop/Softtop an WS vorn OE-Qualität	279010	€ 63,83	10 Dichtung, Hardtop/Softtop an WS vorn	279810	€ 53,80
11	Dichtung, 4-SITZER, Karosseriefalz unter Hardtop	275864	€ 898,99	11 Abdichtung Gummi Hardtop, unten, Repro "UROPARTS"	279800	€ 91,43
11	Abdichtung Hardtop unten, Germany, Original-ähnlich	279100	€ 265,00	12 Abdichtung Gummi an Türscheibe links	272715	€ 21,97
12	Abdichtgummi an Türscheibe rechts OE-Qualität	272210	€ 41,65	12 Abdichtgummi an Türscheibe links OE-Qualität	272215	€ 41,65
12	Abdichtgummi an Türscheibe rechts	272218	€ 21,97	13 Dichtung, OE-Qualität, vgl. 1136700139 = L	279050	€ 76,15
13	Dichtung, OE-Qualität, vgl. 1136700239 = R	279040	€ 76,15	14 Hardtop Heckscheibendichtung Nachfertigung *	279830	€ 94,15
15	1m Dichtgummi Hardtop-Seitenscheibe	279854	€ 22,63	16 1m Dichtgummi Hardtop-Seitenscheibe	279055	€ 6,95
19	Holz für Hardtop	279031	€ 469,99	20 Hardtopseitenscheibe grün, rechts	269410	€ 160,00
20	Seitenscheibe-Hardtop rechts klar	269400	€ 129,00	20 Seitenscheibe-Hardtop links klar	269300	€ 129,00
20	Seitenscheibe-Hardtop links klar	269301	€ 87,20	20 Seitenscheibe-Hardtop rechts klar	269401	€ 87,20
20	Hardtopseitenscheibe grün, links	269310	€ 160,00	21 Transport BRD, Sped., zB	967999	€ 121,25

21	Heckscheibe Hardtop W113, klar	269000	€ 207,49	21	Windschutzscheiben		
25	Hardtophimmel, grau, Vinyl, mit Drahtspriegeln	279804	€ 269,00	25	Heckscheibe R113, Hardtop grün	269610	€ 272,89
25	Hardtophimmel R113 creme, Vinyl	279504	€ 260,00	40	Satz HT-Drahtspriegel Vgl.-No: A1137900150	279805	€ 49,88
40	A1137950145 Zapfen hinten mitte, HT	279145	N/A	42	Dichtgummi Hardtopzapfen, hinten mitte	279012	€ 13,74
42	Ledertasche für Verdeck-Griffe, Lederfarbe cognac	258804	€ 28,62	42	Ledertasche für Verdeck-Griffe, Lederfarbe schwarz	258802	€ 28,62
43	Puffer-Ring an Schnecke, 113, 107bis FN	277018	€ 2,65	44	Ledertasche für Verdeck-Griffe, Lederfarbe rot	258803	€ 28,62
44	Chrom-Griff, Generation II (67-69)	277045	€ 174,99	44	Chromgriff, Generation II (67-69)	277845	€ 91,99
45	Verschlusssteil links R113, R107	277010	€ 235,14	44	Chrom-Griff, Generation III (ca. 1969 - 08.'81)	277046	€ 167,00
46	A1137760382 siehe 277815	277015	N/A	45	Verschlusssteil rechts R113, R107	277020	€ 235,14
50	Chromgriff, Hardtop-Verschluss, rechts	279610	€ 199,19	49	Linsensenkschraube DIN91 verchromt M6 X 12	277266	€ 7,46
53	Chrombuchse, Hardtop-Griff Vgl.-No: A1137950017	279550	€ 71,72	50	Chromgriff, Hardtop-Verschluss, links	279510	€ 180,25
55	Kappe Hardtopzapfen, seitlich Vgl.-No: A1137950044	277795	€ 9,65	54	Kunststoffring Verschlusszapfen, links oder rechts	277796	€ 5,24
56	Hardtop Griff Set, links Vgl.-No: A1137900568	279500	€ 435,00	56	Hardtop Griff Set, rechts Vgl.-No: A1137900668	279600	€ 435,00
59	A1139910080 Nietstift Hardtopgriff seit	277797	N/A	59	A1139920401 Buchse für Nietstift HT-Gri	277798	N/A
60	A1136900201 Regenleiste, HT oben vorne	269004	N/A	59	Set Montageeile an Hardtop-Verschlussgriff	279555	€ 103,99
61	Chrom-Mittelstück Hardtop vorne mitte	269045	€ 90,50	60	A1136900101 Regenleiste, HT oben vorne	269003	N/A
62	A1136980501 Regenleiste, HT hinten link	269015	N/A	60	A1136980601 Regenleiste, HT hinten rech	269018	N/A
70	A1137900165 Abdichtschiene, HT seitr. l	279005	N/A	62	Chromabdeckung Hardtop seitlich	269054	€ 77,35
71	A1137950365 Abdichtschiene, HT seitr. l	279099	N/A	70	A1137900265 Abdichtschiene, HT seitr. r	279006	N/A
73	A1137950565 Abdichtschiene an Dachr.hi.	279007	N/A	71	A1137950465 -NL- Abdichtschiene, HT sei	279088	N/A
80	Zierleiste, Hardtop hinten	279020	€ 499,00	73	A1137950665 Abdichtschiene an Dachr. hi	279008	N/A
81	A1137950284 Zierstab, Hardtop oben hi.	279060	N/A	81	A1137950184 Zierstab, Hardtop oben hi.	279070	N/A
83	NL: Klemmbrücke für Zierstabbefestigung -> 298690	270690	N/A	81	Mittelteil, Zierleisten Hardtop, oben hinten	279065	€ 69,00
85	A1137950185 Zierleiste HT u. Dreieckf.	279090	N/A	84	Niete für Zierstabklammer Vgl.-No: N910001003100	270691	€ 0,20
86	A1137950585 Zierstab R113, Hardtop link	279047	N/A	85	A1137950285 Zierleiste HT u. Dreieckf.	279080	N/A
87	A1137950385 Zierstab, Hardtop seitr. li	279045	N/A	86	A1137950685 Zierstab R113, Hardtop rech	279048	N/A
90	Griff, z.B. Hardtop Vgl.-No: A1118108054	281004	€ 233,00	87	Zierstab Hardtop, seitlich, rechts, original	279046	N/A
105	Füllstück Messing an Hardtop-Zierleiste	299089	€ 33,20	100	Paar Zierleisten L+R, Messing verchromt	269008	€ 794,71
106	Senkschraube HT-Zierleisten M5 X 10	299083	€ 0,82	105	Füllstück Edelstahl an HT-Zierleiste	299789	€ 29,75
106	Gummischeibe Wischermotor Vgl.-No: A0009873841	282407	€ 0,77	106	Gummischeibe für M6 Vgl.-No: A1159971040	299081	€ 1,19
110	A0029885678 Befestigungsclip an HT-Zier	299088	N/A	106	Rosettenscheibe für M5 Schraube Messing vernickelt	299082	€ 0,56
111	Dichtband, ersetzbar in 199995 + 699995	299995	N/A	111	Spannstift, DIN1481, Federstahl, 2,5 X 14	299080	€ 0,32
				115	Blechschrabe Linsensenk. 2,9 x13, Edelstahl	769179	€ 0,24

77.c, 86.b Windschott Nachfertigungen



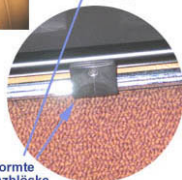
Windschott für 230-280SL (R113)

Artikelnummer 286100, Lieferumfang:
 - fertig montiertes Windschott aus
 leichtem Rohrrahmen mit Netzgewebe, schwarz
 - Haltewinkel mit Inbus-Schrauben und Anleitung
 - Solide Aufbewahrungstasche aus schwarzem
 Kunstleder mit Reißverschluss

Das Windschott ist leicht
 und kann nach dem Abnehmen
 der Haltewinkel bequem
 angebracht oder
 abgenommen werden.



Die Auflage der Halter
 ist zum Schutz mit
 Gummistreifen versehen



Geformte
 Distanzblöcke
 halten an der
 Deckel-Vorderseite

Mit einem Inbusschlüssel
 wird links und rechts je ein
 Haltewinkel angeschraubt



Der Verdeckkastendeckel bleibt frei beweglich



Bei korrekter Positionierung ergibt
 sich ein kleiner Abstand zwischen
 Schraube und Chromleiste.
 Der Überlappungsspalt des Deckels über
 dem Verdeckkasten reicht, so dass der
 Haltewinkel beim Öffnen nicht stört.



Windschott R113 "Netz", klappbar [286800](#) € 220,00

Windschott "Weyer-Premium"
 230-280SL Pagode [286807](#) € 499,99

Windschott "Weyer" 230-280SL
 Pagode [286805](#) € 475,99

Premium Windschott "Weyer" |
 W113 [286806](#) € 379,00

77.d, 86.c Info MB/Oris-Windschott



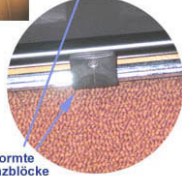
Windschott für 230-280SL (R113)

Artikelnummer 286100, Lieferumfang:
 - fertig montiertes Windschott aus leichtem Rohrrahmen mit Netzgewebe, schwarz
 - Haltewinkel mit Inbus-Schrauben und Anleitung
 - Solide Aufbewahrungstasche aus schwarzem Kunstleder mit Reißverschluss

Das Windschott ist leicht und kann nach dem Abnehmen der Haltewinkel bequem angebracht oder abgenommen werden.



Die Auflage der Halter ist zum Schutz mit Gummistreifen versehen



Geförnte Distanzblöcke halten an der Deckel-Vorderseite

Mit einem Inbusschlüssel wird links und rechts je ein Haltewinkel angeschraubt



Der Verdeckkastendeckel bleibt frei beweglich



Bei korrekter Positionierung ergibt sich ein kleiner Abstand zwischen Schraube und Chromleiste. Der Überlappungspalt des Deckels über dem Verdeckkasten reicht, so dass der Haltewinkel beim Öffnen nicht stört.



79.b Hardtop Unterbringung

Hardtopwagen
R113, R107, ...



Einfache Montage, schlagfeste Beschichtung (in weiß oder schwarz), robuste Rollen, arretierbar, solide Schaumpolster m.Filzschicht,

schwarz: Art. [779980](#)
weiß: Art. [779981](#)



Hardtop-Unterbringung
Garagenlifte
Abstellwagen
Staubhüllen

Hardtop Storage
Hoists, Carts, Covers

Hardtop-Cover Art. 779997



2-teilige Hülle
passend zum Garagenlift
- einfache Montage (Klettverschluss)
- das HT wird auch von unten umhüllt



orig. Garagenlift Art. 779999



Mercedes-Benz Originalzubehör:
Seilwinde mit Handkurbel,
"T-Traverse" an Verschlüssen vorn
und Haken unter Rahmen hinten

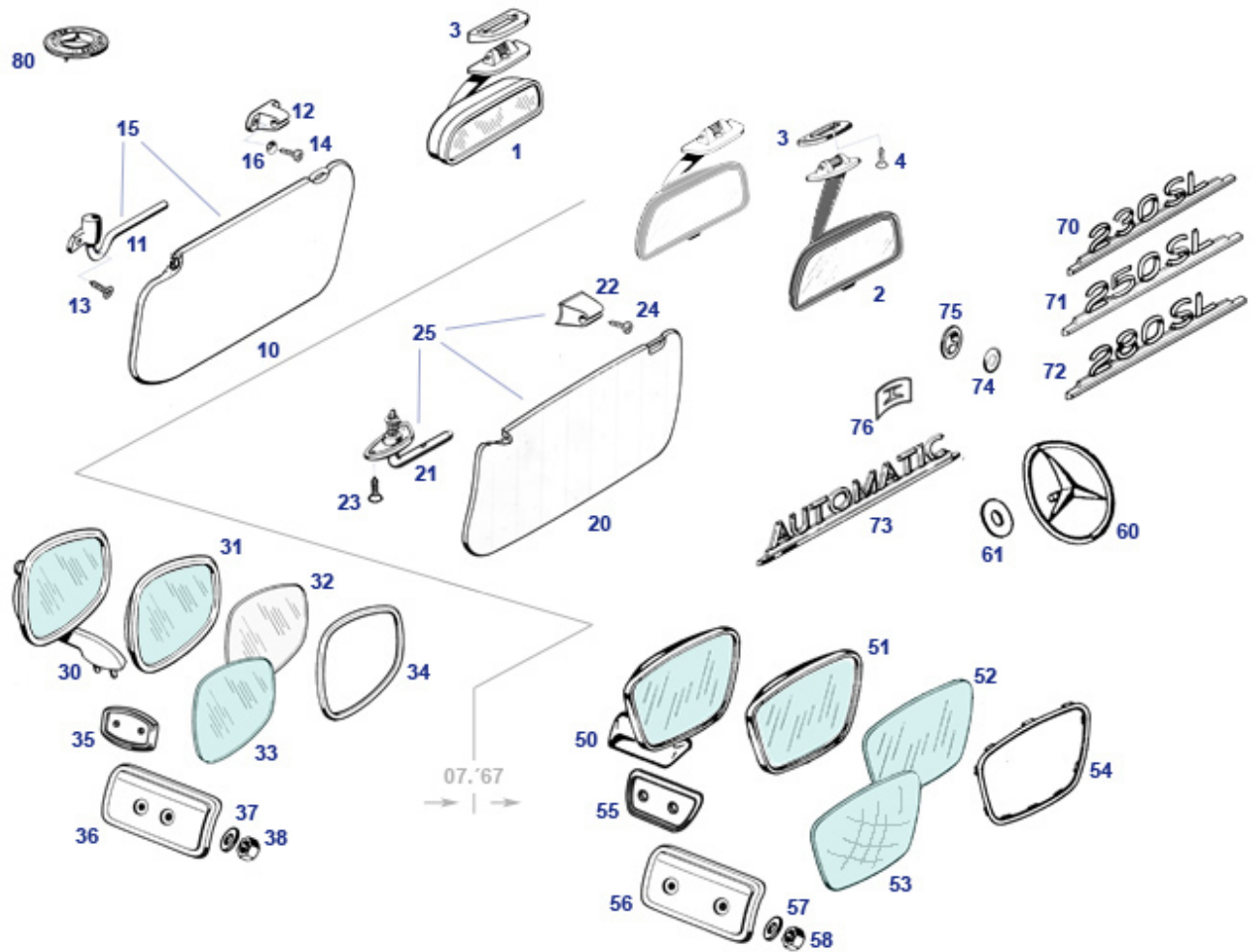


Garagenlift
Traverse mit Regenrinnenhalter
Gurt zur Absicherung
Flaschenzug, Haken und Klampe
R113 (230-280SL): Art. 279998
R/C107 (280-500SL): Art. 779998




279998	NLI Hardtoplift, Flaschenzug für Regenrinne	279998	N/A	279998	Hardtoplift R107 mechanisch Vgl.-No: B67811050	779998	€ 187,15
779980	Hardtopwagen schwarz mit Hülle W121 - W113- R107	779980	€ 219,00	779980	Hardtopwagen R107/113/129 ohne Hülle	779981	€ 199,99
779985	Cover für Hardtopwagen, grau	779985	€ 46,33	779997	Hardtop cover für Hardtop-Lift 2teilig. grau	779997	€ 30,59

81 Spiegel, Sonnenblenden, Anbauteile Ausstattung

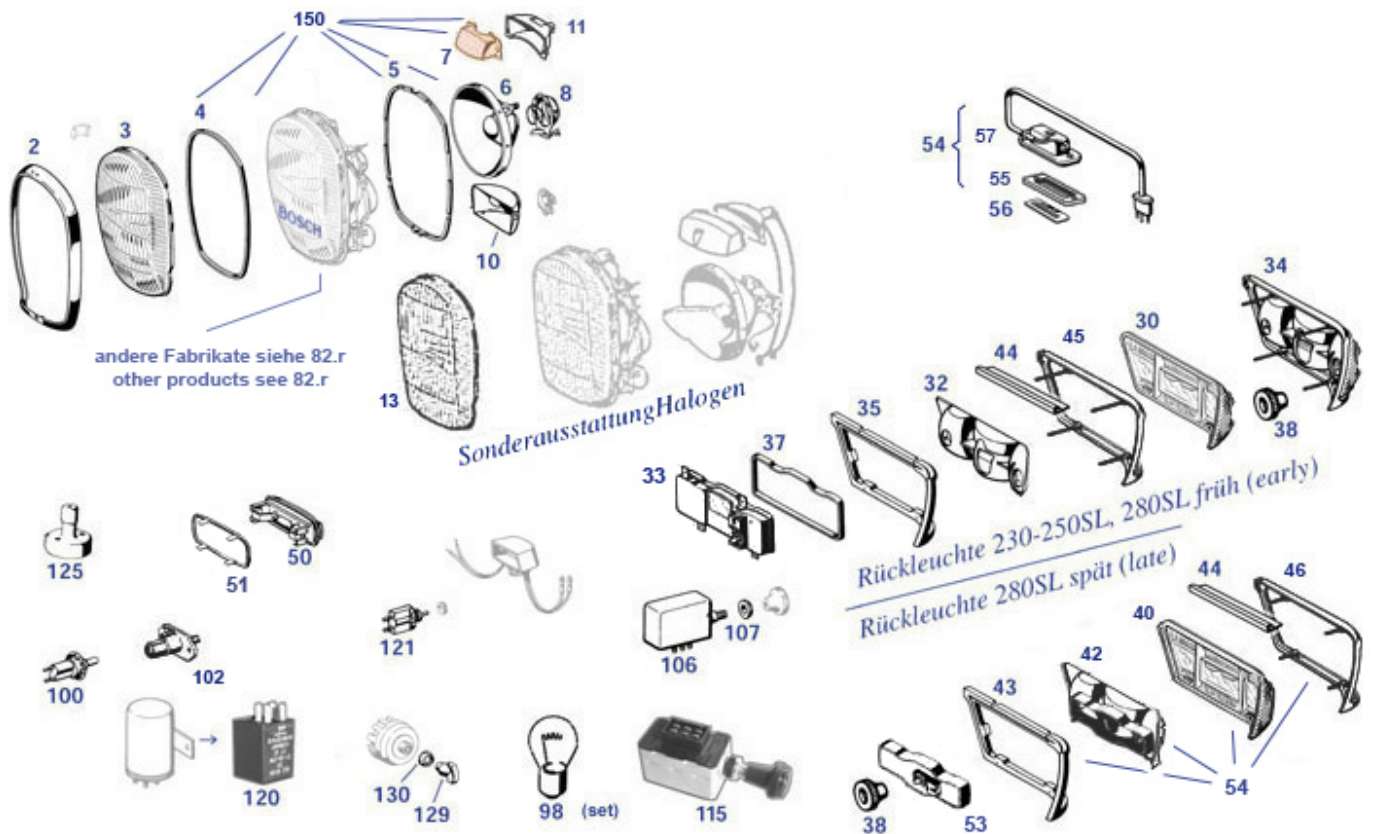


	Feder für Sonnenblendenhalter, schwarz verzinkt	281157	€ 3,99		Senkschraube M5X16 Industrie-verchromt	167062	€ 0,45
	Aschenbecher Pagode schwarz Vgl.-No: A1138100030	281800	€ 174,93		Chromschraube M5x16, Kreuz PH, zB Kennzeichen	988998	€ 2,20
	Senkkopfschraube M5 X 16, hochglanz-verchromt	167862	€ 4,99	1	NL! Klarglas Innenspiegel	281071	N/A
1	Innenspiegelglas, geschliffen	281069	N/A	1	A1118105017 Chrom-Innenspiegel 113/111 früh	281068	N/A
2	A1158100017 Rückspiegel 280SLspät Kunst	281028	N/A	3	Grundplatte Innenspiegel 230SL 1.Generation	281023	€ 79,08
3	A1138110511 Grundplatte, Innenspiegel	281029	N/A	4	Senk-Schraube 3,9x22, z.B. Innenspiegel	299928	€ 0,44
10	Sonnenblende links bis 1967, ohne Halter	281131	€ 229,00	10	Sonnenblende rechts bis 1967, ohne Halter	281132	€ 229,00
10	RHD-Sonnenblende links bis1967, ohne Halter	281134	€ 190,00	10	RHD-Sonnenblende rechts bis1967, ohne Halter	281133	€ 179,52
11	Chrom-Sonnenblendenhalter links bis Bj 1967	281158	€ 160,00	11	Chrom-Sonnenblendenhalter rechts->'67	281168	€ 161,99
12	Sonnenblendenhalter 230-250SL früh	281038	€ 5,96	13	Chromschrauben Komplettsatz W113	299233	€ 399,90
14	Blech-Senkschraube 4,2x13, Industriechrom	799932	€ 0,58	15	Paar Sonnenblenden 230SL, siehe Bild	281730	€ 385,58
16	Rosette zu Senkschrauben 3,9, (u.U. bis 4,2)	267014	€ 0,89	20	Sonnenblende links ab1967, ohne Halter	281137	€ 223,35
20	Sonnenblende rechts ab 1967, ohne Halter	281136	€ 223,35	21	Sonnenblendenhalter ab 1967 links	281150	€ 89,90
21	Sonnenblendenhalter ab 1967 rechts	281160	€ 89,90	22	Stift für Sonnenblende ab Baujahr 1967	281739	€ 29,16
22	siehe 281839 oder 281039	281049	N/A	22	Sonnenblendenhalter ab1967,creme-grau	281039	€ 13,64
22	Sonnenblendenhalter ab1967,	281639	€ 14,99	23	Senkkopfblechschraube 3,9X19,	281139	€ 0,26

24	siehe Bild Vierkantmutter, M4, z.B. an 281039..	281169	€ 0,44	24	Kreuzschlitz Blechschaube, Linsenkopf, 3,5x22	281159	€ 0,44
25	Paar Sonnenblenden ab1967, leichte Ausführung	281735	€ 348,43	25	Sonnenblende ab 1967 rechts	281736	€ 189,21
25	Sonnenblende ab 1967 links	281737	€ 189,21	30	Spiegel bis 1967, rechts, getönt, B- Qualität	281040	€ 100,90
30	Spiegel bis 1967,links getönt, B- Qualität	281030	€ 101,45	31	Spiegelkopf bis 1967, getönt Vgl.-No: A1108102316	181025	€ 43,64
31	A1108102316 Spiegelkopf getönt, orig	181925	N/A	31	Spiegelkopf bis 1967, ungetönt	181125	€ 47,10
32	NL: Spiegelglas oval, klar	181127	N/A	33	Spiegelglas bis 1967, getönt Vgl.-No: A1808110166	181026	€ 23,80
34	Glashaltering für Spiegel Vgl.-No: A0008110165	181027	€ 14,70	35	Spiegelunterlage bis 1967 (230/250 Ovalsp)	281035	€ 2,64
36	Verstärkungsplatte, Spiegel oval ->'67	281057	€ 13,39	37	Federring A6, verzinkt Vgl.-No: N912004006102	181028	€ 0,18
38	Mutter M6 gelb verzinkt Vgl.-No: N304032006004	181023	€ 0,18	50	Spiegel ab 1967 rechts, B-Qualität	281060	€ 101,39
50	Außenspiegel ab 1967 links, B- Qualität	281050	€ 101,39	51	A1158100216 Spiegelkopf re.'67-> (Trape	281052	N/A
51	A1158100116 Spiegelkopf links 250-280SL	281051	N/A	51	Spiegelkopf rechts ab Baujahr1967 (kleine Mängel)	281852	€ 32,50
51	Spiegelkopf links ab Baujahr1967 (kleine Mängel)	281851	€ 42,00	52	Spiegelglas plan, getönt, zB 250-280SL	281061	€ 23,80
53	A1158110166 Spiegelglas 250-280SL gewöl	281063	N/A	54	Glashaltering,Türspiegel 1967->(Trapez)	281062	€ 17,26
55	Spiegelunterlage "Trapezform", ab ca. 1967	281855	€ 2,56	56	Verstärkungsplatte"Trapez"-Spiegel 1967 ->	281056	€ 14,40
60	A1137580058 Chrom-Stern R113 am Heckdec	275020	N/A	61	Gummischeibe, Heckdeckelstern Vgl.-No: A1109870741	175012	€ 1,11
70	Typenschild: 230SL Vgl.-No: A1138170315	281020	N/A	71	Typenschild: 250SL Vgl.-No: A1138170215	281021	€ 145,00
72	NL! Typenschild: 280SL Vgl.-No: A1138170415	281022	N/A	73	Schriftzug "Automatic" Vgl.-No: A1128170615	281025	€ 100,00
74	O-Ring, 3,5 X 1 Typenschilder, ..	281027	€ 0,13	75	Runde Klammer iD 3.5, Vgl.-No: A0009942745	281026	€ 1,18
76	Sicherungsklammer eckig,zB Autom-Schild	281024	€ 0,20	80	Sechskantmutter M4 Vgl.-No: N000934004006	799919	€ 0,20
80	Federring M4 gelb verzinkt Vgl.-No: N000127004203	299283	€ 0,08	80	Unterlegscheibe M4 gelb verzinkt	299282	€ 0,08

82 Beleuchtung + Scheibenwischer

82.a Beleuchtung, standard



	A1086800284	868028	N/A	Glühlampe 12V / 10W Soffitte, LÜA38	799081	€ 1,46	
	Handschuhkastenschloss, Wun	282155	N/A	Knopf, Design 1968, M5, zu Zigarrenanzündern M5	254843	€ 45,99	
	A1119900257 Rändelmutter am Lampenträger M5	282826	€ 68,29	A0008264078 Reflektor für H1-Leuchteinh	282081	N/A	
	Bedienknopf Gebläse, ohne Chrommutter	254103	€ 0,54	Schraube M4x6 verz. 4.8	799546	€ 0,24	
	Flachsteckergehäuse 2-Pol Vgl.-No: A0015458728	282036	N/A	Chrom-Rändelmutter für Schalter Handschuhfach	254109	€ 14,55	
	A1158201792 Knopf für Warnblinkschalter	254181	€ 8,69	6-Pol Steckergehäuse 2teilig, ohne Löthülsen	254180	€ 8,45	
	8-Pol Steckergehäuse 2teilig, ohne Löthülsen	282028	N/A	2-Pol Steckergehäuse 2teilig, ohne Löthülsen	254182	€ 7,97	
	A1138200052 Leseleuchte am Handschuhfach	282021	N/A	4-Pol Steckergehäuse 2teilig, ohne Löthülsen	254883	€ 8,09	
	--> siehe 282821 oder 282031	254855	€ 1,40	A1138260290 Streuscheibe passend zu 282600 ()	282002	€ 8,96	
	Löthülse 4mm massiv, messing versilbert	282856	€ 4,65	siehe 282102	282601	N/A	
	Gewindestück für Rückleuchten-Chromrahmen	299094	€ 0,51	1	Leuchteinheit 230-280SL Euro-LHD, Bilux	282800	€ 749,70
1	Glühlampe 12V / 10W Soffitte, LÜA44	282700	€ 779,91	1	Leuchteinheit 230-280SL Euro-LHD, Bilux	282600	€ 955,00
1	Leuchteinheit 230-280SL Euro-LHD, Halogen (H4)	282003	N/A	2	A1138260189 = Bosch	282010	N/A
1	A1138201661 H1-Leuchteinheit Originalprodukt	282910	N/A	2	1305542037 Rahmen	282810	N/A
2	Zierrahmen, Leuchteinheit,	282082	€ 2,00	3	Streuscheibe passend zu 282800 ()	282801	€ 220,38
3	Haltefeder Streuscheibe an Rahmen	282001	€ 184,45	5	Edelstahlschraube M4 Scheinwerferbef.	299280	€ 1,36
3	Streuscheibe R113 Bilux LHD Vgl.-No: A1138260290	262855	€ 2,50	5	Dichtgummi zwischen EU-	282006	€ 35,87

6	Reparatur Gummibuchse	182807	€ 2,38	6	Scheinwerfer und Karosserie A0008261478 Reflektor, Bilux- Leuchte R1	282071	N/A
6	Reflektorbef./Verstellung A0008261578 Refl. Bilux	282080	N/A	7	Lichtscheibe, Blinklicht R113	282075	€ 36,00
8	RHD/Linksverkeh Leitung mit Anschlüssen zu Bosch Bilux	282875	€ 72,83	8	Vgl.-No: A0008260157 NL- Lampenfassung, R113, W110-111	282072	N/A
8	Steckkupplung + 3 Crimpfahne für H4	282041	€ 5,83	8	Gehäuse für Bilux / H4 - Stecker (für Crimpfahnen)	182042	€ 4,74
8	Lampenfassung, assymetrisch Vgl.-No: A0008263582	282872	€ 19,75	10	Spiralfeder, Verstellschraube	282807	€ 1,99
10	Einstellschraube lang	282806	€ 3,20	10	Befestigungsteil, Reflektorverstellung	182805	€ 7,14
10	Nebel/Parklichtreflektor zu 35W- Ausf.	282878	€ 72,83	10	Quetschhülse	282804	€ 1,33
11	Blinkerreflektor zu 113-BOSCH- Bilux	282076	N/A	11	Blinkerreflektor zu Bosch-Euro	282876	€ 33,99
13	Streuscheibe für H1, LHD Vgl.-No: A0018265290	282004	€ 99,00	30	Rückleuchtenglas R113 rot/gelb rechts früh	282141	€ 143,99
30	Rückl.glas früh rechts ro/ge/ge (FR)	282143	€ 143,99	30	Rückleuchtenglas R113 rot/rot links früh	282111	€ 143,99
30	Rückl.glas früh links -ro/ge/ge (FR)	282133	€ 143,99	30	Rückleuchtenglas R113 rot/gelb links früh	282131	€ 143,99
30	Rückleuchtenglas R113 rot/rot rechts früh	282121	€ 143,99	32	Reflektor rechts, Rückleuchte "früh"	282108	€ 81,00
32	Reflektor links, Rückleuchte "früh"	282109	€ 81,00	33	Lampenträger '63-'69, links	282115	€ 155,99
33	Lampenträger 1963-1969, rechts	282114	€ 155,99	34	Leuchtendeckel bis 1969 rt/ge/ws links kompl.,Text	282130	€ 517,00
34	Leuchtendeckel bis 1969 rt/ge/ws rechts .kplt,Text	282140	€ 559,99	34	Leuchtendeckel rot/rot bis 1969 links	282110	€ 517,00
34	Leuchtendeckel rot/rot bis 1969 rechts	282120	€ 517,00	35	Dichtung Rückleuchte links früh, made in Germany	282113	€ 57,49
35	Dichtung Rückleuchte, links, bis 1969	282813	€ 39,91	35	Dichtung Rückleuchte, rechts, bis BJ 1969	282812	€ 39,91
35	Dichtung Rückleuchte rechts früh, made in Germany	282112	€ 57,49	37	Dichtung, Lampenträger bis 1969 (61cm)	282119	€ 4,74
38	Rändelmutter, weiß M5, 111-2Trg/113 s. Text	282655	€ 7,04	38	Rändelmutter schwarz, Kunstst/Metall M5	282855	€ 3,30
40	Rückleuchtenglas links ab ca.'69, rot/gelb/weiss	282151	€ 189,39	40	Rückleuchtenglas links ab ca.'69, rot/rot	282171	€ 199,99
40	Rückleuchtenglas rechts ab ca.'69, rot/gelb/weiss	282161	€ 189,39	40	Rückleuchtenglas rechts ab ca.'69, rot/rot	282181	€ 199,99
42	Reflektor rechts, zu Rückleuchte "spät"	282168	€ 133,99	42	Reflektor links, zu Rückleuchte spät	282158	€ 133,99
43	Dichtung Rückleuchte rechts spät, made in Germany	282118	€ 59,20	43	Dichtung Rückleuchte links spät, made in Germany	282117	€ 59,20
43	Dichtung, Rückleuchte links, späte Ausführung	282517	€ 31,83	43	Dichtung, Rückleuchte rechts, späte Ausführung	282518	€ 31,83
44	1m Gummiprofil für Rückleuchte R113	282157	€ 8,22	45	Chromrahmen rechts, Rückleuchte früh	282142	€ 247,34
45	Chromrahmen links, Rückleuchte früh	282132	€ 247,34	46	Chromrahmen für Rückleuchte 280SL links 05.69->	282152	€ 246,98
46	Chromrahmen für Rückleuchte 280SL rechts 05.69->	282162	€ 246,98	50	Einstiegsleuchte HELLA (entspricht dem MB-Ersatz)	282920	€ 31,33
50	Einstiegsleuchte, ähnlich Hella	282820	€ 15,28	50	Fußraumleuchte, stark vereinfacht	282020	€ 11,90
51	Rahmen unter Einstiegsleuchte	282680	€ 18,39	53	Lampenträger 280SL links spät Vgl.-No: A1138260151	282153	€ 396,66
53	Lampenträger 280SL rechts spät	282163	€ 396,66	53	Rest: Steckkupplung 6-Pol, (W), OE-Qualität	254984	€ 27,67
53	Einpressdiode	282189	€ 1,43	54	Leuchtendeckel 280SL links rot/orange/weiß	282650	€ 533,12
54	Leuchtendeckel 280SL rechts rot/orange/weiß	282660	€ 533,12	54	-NL- Rückleuchte kompl. 280SL re. orig	282160	N/A
54	-NL- Rückleuchte kompl. 280SL orig.	282150	N/A	55	Gummidichtung	282054	€ 7,82
56	Glas für Kennzeichenleuchte, R113	282055	€ 19,99	57	Kennzeichenleuchte Gummitülle 6/26, z.B.	299819	€ 3,15
57	NLI 2-Pol-Stecker (m) 4-tlg.,(mit Fortsatz)	754157	N/A	57	Kennz.-Leuchten, Batt-Kasten Gehäuse mit elektrischen Anschluss	282809	€ 56,79
57	Glühlampe 12V / 5W Soffitte, LÜA38	299098	€ 1,54	98	Glühlampe 12V 15W, BA15S Vgl.-No: N072601012600	399083	€ 3,69

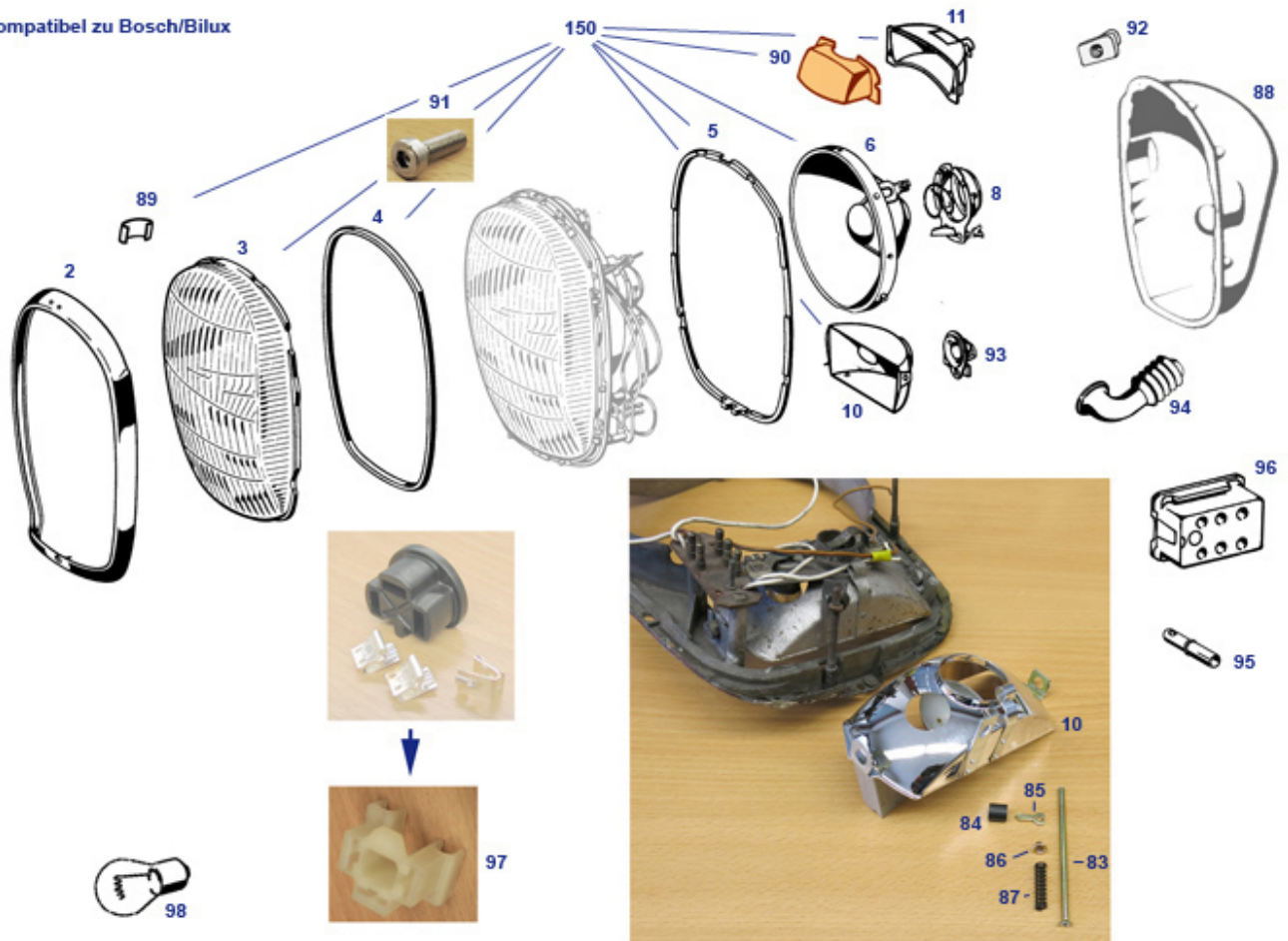
98	Glühlampe 12V 15W, BA15S Halo-modernisiert	399084	€ 3,92	98	Glühlampe 12V/2W, BA7s Vgl.-No: A0726010121	299079	€ 1,99
98	Glühlampe 12V/21W Blinklicht, Bremslicht	299085	€ 1,25	98	Glühlampe 12V/18W Blinker Vgl.-No: N072601012160	299087	€ 3,33
98	Glühlampe H3 für SA Nebelscheinwerfer	299091	€ 4,52	98	Glühlampe H1, zB 113 SA Hauptscheinwerfer	299090	€ 2,89
98	Glühlampe BILUX (Sockel P45t) 40/45W	299092	€ 3,99	98	Glühlampe 12V/2W BA9s, längere Bauform	299095	€ 3,45
98	Glühlampe 3W , Glassockel, Cockpit... NoName	299096	€ 1,79	98	Glühlampe 1,2Watt , Glassockel,Schalter..Cockpit..	299097	€ 1,79
98	Glühlampe, Standlicht, 12V/4W, BA9S	299099	€ 1,39	98	Glühlampe Soffitte 12V / 3W, LÜA30	226102	€ 2,53
98	Glühlampe 12V/35W, Nebellicht früh	299093	€ 8,32	98	Halogenbirne für Biluxscheinwerfer	299192	€ 4,86
98	Glühlampe 12V/2W, BA9s, zB. Instrumente	254033	€ 2,20	100	Türkontaktschalter Rundpol Vgl.-No: A0008211552	282721	€ 60,75
100	Türkontaktschalter, Flachpol Vgl.-No: A0008210552	282031	€ 10,21	102	Glühlampe 5W, gr.Fassg,Kugel, Koff,..	282033	€ 2,50
102	Türkontaktschalter für Flachstecker	182021	€ 28,98	102	Kofferraumleuchte mit Schalter Baujahr 1959-85	282022	€ 40,58
102	Glühlampe 12V 5W Ba15s Sockel	799189	€ 0,81	106	NL! Warnblinker ab1969 ohne Knopf+Mutter	282034	N/A
107	Chrom-Mutter Warnblinkschalter	282035	€ 10,28	115	Stecker+Leitung, Warnblink-Anschluss	982035	€ 49,03
115	Nachrüst-Warnblinker Hella mit Leitungssatz	982834	€ 183,25	115	Relais, Warnblink-Nachrüstung, Plastikknopf, Bosch	982034	€ 157,15
120	A0008211063 Blinkgeber orig, 4x Rundpol	254860	N/A	120	Crimp Flachsteckbuchse b 6,3 / Ltg ab 1,0	997992	€ 0,43
120	Blinkgeber, siehe Bild, adaptierbar als Ersatz	254760	€ 42,39	120	NL: Blinkgeber, Metallgehäuse, Lucas	182701	N/A
120	Universal-Blinkgeber 12V 4x21W Bosch, Flachpole	582070	€ 42,95	120	Steckhülsegeh. bis zu 5-Pol Flachsteck	554070	€ 0,71
120	Blinkgeber, Metallausführung, Bosch	182001	€ 67,29	121	Kontaktschalter, ohne Kordelmutter	254101	€ 402,03
125	Siehe 454012 Fußabblendschalter	254012	N/A	125	Fußabblendschalter universal	454012	€ 32,68
128	NL! Licht-Drehschalter mit Knopf	254028	N/A	129	A1105451137 Drehknopf für Lichtschalter	254035	N/A

82.b kompatible Einzelteile zu Bosch-Bilux

Bosch-Bilux ist die gängige Serienausstattung in Europa gewesen. Hier angebotene Teile sind für Rechtsverkehr (Deutschland). Für Linksverkehr (RHD) Exporte unterscheiden sich Streuscheiben und Hauptreflektor.

Hier nicht behandelt: Halogen-Scheinwerfer (Sonderausstattung, Erkennungszeichen flachere Streuscheibe, die Mehrzahl der Einzelteile wäre inkompatibel), ebenso nicht Inhalt dieser Katalogtafel: Hauptscheinwerfer in US-Exportausführung.

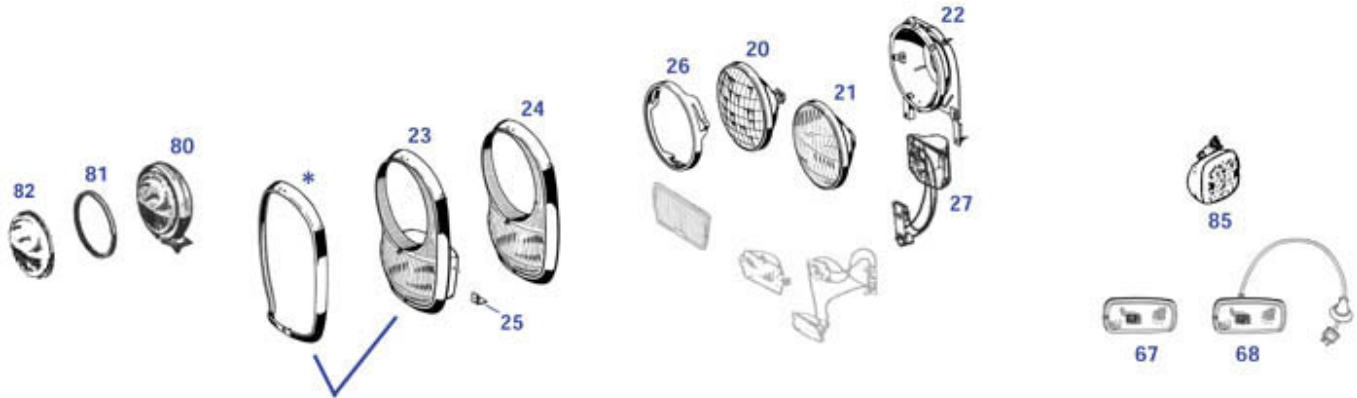
Kompatibel zu Bosch/Bilux



	siehe 282102	282002	€ 8,96	2	A1138260189 = Bosch	282010	N/A
2	Zierrahmen, Leuchteinheit, 2.Wahl	282810	N/A	2	1305542037 Rahmen	282910	N/A
3	Streuscheibe R113 Bilux LHD	282001	€ 184,45	5	Zierrahmen, Leuchteinheit,	282006	€ 35,87
	Vgl.-No: A1138260290				Dichtgummi zwischen EU-		
8	Lampenfassung, asymmetrisch	282872	€ 19,75	8	Scheinwerfer und Karosserie	282875	€ 72,83
	Vgl.-No: A0008263582				Leitung mit Anschlüssen zu Bosch		
8	NL- Lampenfassung, R113,	282072	N/A	10	Bilux	282878	€ 72,83
	W110-111				Nebel/Parklichtreflektor zu 35W-		
11	Blinkerreflektor zu 113-BOSCH-	282076	N/A	11	Ausf.	282876	€ 33,99
	Bilux				Blinkerreflektor zu Bosch-Euro		
83	Einstellschraube lang	282806	€ 3,20	84	Gummibuchse	182807	€ 2,38
					Reflektorbef./Verstellung		
85	Befestigungsteil,	182805	€ 7,14	86	Quetschhülse	282804	€ 1,33
	Reflektorverstellung						
87	Spiralfeder, Verstellschraube	282807	€ 1,99	88	Lampengehäuse links Vgl.-No:	262850	€ 61,23
					A1136200127		
88	Lampengehäuse rechts Vgl.-No:	262860	€ 61,23	89	Haltefeder Streuscheibe an	282082	€ 2,00
	A1136200227				Rahmen		
90	Lichtscheibe, Blinklicht R113	282075	€ 36,00	91	Gummischeibe zu	782803	€ 0,77
	Vgl.-No: A0008260157				Scheinwerferschrauben		
91	Edelstahlschraube M4	299280	€ 1,36	92	Gewindehülse M4, Lampentopf-	262855	€ 2,50
	Scheinwerferbef.				Reparatur		
93	Fassung Blink-Nebel-Parklicht	282074	N/A	94	Leitungsschutzmanschette, links	254047	€ 24,29
94	Leitungsschutzmanschette, rechts	254046	€ 24,29	95	Löthülse 4mm massiv, messing	254855	€ 1,40
					versilbert		
95	Löthülse 4mm, massiv wie	254055	€ 2,69	96	Rest: Steckkupplung 6-Pol, (W),	254984	€ 27,67
	ursprünglich				OE-Qualität		
97	Gehäuse für Bilux / H4 - Stecker	182042	€ 4,74	97	Ausweichen auf 182042: Kupplung	254082	N/A
	(für Crimpfahnen)				f.Bilux		
97	Steckkupplg.für Bilux, mit	182041	€ 7,20	98	Glühlampe 12V/18W Blinker	299087	€ 3,33

	Federklemmen			Vgl.-No: N072601012160		
98	Glühlampe BILUX (Sockel P45t) 40/45W	299092	€ 3,99	98	Glühlampe 12V/35W, Nebellicht früh	299093 € 8,32
98	Glühlampe, Standlicht, 12V/4W, BA9S	299099	€ 1,39	98	Glühlampe 12V/21W Blinklicht, Bremslicht	299085 € 1,25

82.c Beleuchtung USA, Zusatzbeleuchtung



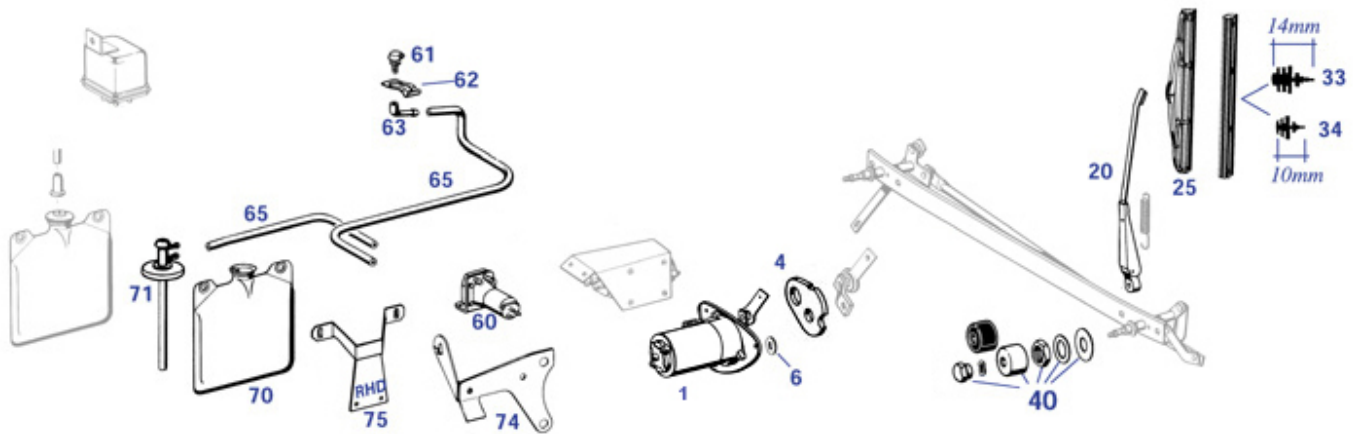
*The screen section "chrome surround" is similar to the european version, but dismantling will damage the plastic lens. Section "plastic insert" is not available separate.

Der Chromrahmen der Scheinwerfermaske ist baugleich mit der europäischen Version, lässt sich aber nur gewaltsam abnehmen. Der Kunststoffeinsatz separat ist nicht lieferbar.

	NL!7"-Einsatz BO-LHD-Bilux,o.Gummikappe	282015	N/A		NL! H4 Einsatz zu 7" Rahmen, Bosch, mit Gummikappe	282017	N/A
	NL! Scheinwerfereinsatz 7" Hella,ohne Gummi	282815	N/A	20	A0008266699 Sealed-beam Scheinwerfer ein	182130	N/A
21	Scheinwerfereinsatz 7" H4, gewölbt, RV=LHD	282617	N/A	21	Euro H4 Einsatz, US-Rahmen,Hella, mit Gummikappe	282917	€ 45,84
22	A1138201261 Scheinw. Halterahmen US-Aus	282014	N/A	23	A1138200066 US-Zierrahmen R113, späte A	282013	N/A
24	A1138260489 US-Zierrahmen m.Bli	282012	N/A	25	A1138260012 -NL- Befestigungswinkel Leu	282007	N/A
26	A0008268289 Chromring, US-Scheinw.einsa	282016	N/A	27	A0008265482 Fassung+Deckel USA Pos-Leuc	282018	N/A
67	A0008260741 Seitenstrahler gelb vorn li	282097	N/A	67	A0008260841 Seitenstrahler gelb vorn re	282098	N/A
67	A0008260541 Seitenstrahler hinten links	282095	N/A	67	A0008260641 Seitenstrahler hinten recht	282096	N/A
68	A0008260441 Seitenstrahler gelb vorn re	282094	N/A	68	A0008260341 Seitenstrahler gelb vorn li	282093	N/A
68	A0008260241 Seitenstrahler hinten re. r	282092	N/A	68	A1159972081 Gummitülle 4/25, 45°diag.,	298779	N/A
68	A0008260141 Seitenstrahler hinten links	282091	N/A	80	Nebelscheinwerfer USA	282315	N/A
80	1 Paar Zusatz-Scheinwerfer rund, Chrom, H3-Nebel	382328	€ 319,99	81	A0008261180 Nebelleuchten-Dichtring	482006	N/A
82	A0018261390 Streuscheibe Zusatz-Nebelsc	282330	N/A	85	A0008207256 Nebelschlussleuchte SA, ori	282340	N/A

82.d Scheibenreinigung

Ab 07.'67 (mit Wegfall des Kupplungsreservoirs) entfiel auch Halter Bildposition 74. Linkslenker kamen danach ohne Halterung für den Waschbehälter aus, für Rechtslenker (Bremskraftverstärker rechts) ist der Halter mit Bildposition 75 richtig. Wischblätter (ehem. Originallänge 305mm) können in Versionen bis 330mm (dann Baugleich Typ 111) ersetzt werden.



	Gummiring an Wischerwelle Vgl.-No: A0009870741	282247	€ 1,59		Anbausatz Wischerwelle	282241	N/A
	A1108240472 Abdeckung an Wischerwelle s	282944	N/A		Plastikkappe		
	Unterlegscheibe, Wischerwellen	282246	€ 0,77		Hutmutter Wischerwelle M8, "hochglanz"	282842	€ 20,10
	Sperrzahnscheibe 8 X 13 X 0,8, mech. verzinkt	282243	€ 0,26		Mutter an Wischerwelle Vgl.-No: A0029902651	282245	€ 4,27
	Chromkappe an Wischerwelle Vgl.-No: A1118240072	282244	€ 74,90		Hutmutter, Wischerwelle (VA matt)	282242	€ 20,80
1	Scheibenwischemotor im Tausch (nach Altteil)	282400	€ 1.087,26	1	A1139940021 Clip für Scheibenwaschdüse	286031	N/A
4	Unterlage Wischemotor W113 Vgl.-No: A1108240197	282248	€ 16,01	5	Scheibenwischemotor überholt, ohne Altteilverr.	282480	€ 1.450,00
6	Gummischeibe Wischemotor Vgl.-No: A0009873841	282407	€ 0,77	6	A1108240110 Kurbel an W-Motor, R113 spä	282402	N/A
10	NL A1138200343 Wischergestänge LHD	282200	N/A	6	Gummischeibe für M6 Vgl.-No: A1159971040	299081	€ 1,19
20	A1138200444 Wischerarm R113, W110, rech	282220	N/A	10	Abschmierwerkzeug für Wischerwellen	258826	€ 65,45
20	Wischerarm R113, W110, links, glänzend	282710	€ 135,01	20	A1138200344 Wischerarm R113, W110, link	282210	N/A
25	Wischerblatt 330mm, W113 (spät), W111/C, ...	382722	€ 49,21	20	Wischerarm R113, W110 rechts, glänzend	282720	€ 135,01
34	Wischerblattgummi 280SL spät, Länge 327mm	282234	€ 23,81	33	A0008245027 Wischergummi 250-280SL früh	282233	N/A
60	Crimp Flachsteckbuchse b 6,3 / Ltg ab 1,0	997992	€ 0,43	60	Rundpol-Waschpumpe	286702	€ 54,62
60	NL! 2-Pol-Stecker (m) 4-tlg.,(mit Fortsatz)	754157	N/A	60	Flachsteckergehäuse 2-Pol Vgl.-No: A0015458728	254103	€ 0,54
60	Wischwasserpumpe 107 früh*, W113 No Name Produkt	786802	€ 17,26	60	Blechschrabe 4,8x13 LiKo Kreuz ZN	799933	€ 0,32
60	Adapterleitung für neue Pumpe	286540	€ 32,00	60	Info: 108 869 0121 war VDO 246-075-017-002Z	286002	N/A
62	Clip für Scheibenwaschdüse Vgl.-No: A1139940021	286831	€ 5,00	61	Spritzdüse Scheibenwaschanlage	286030	€ 144,30
65	Gummitülle 7/10, WiWa(113) Koffbod(190)	299011	€ 1,08	63	A1138690024 Rohrwinkel an Spritzdüse R1	286032	N/A
65	1m Waschanlagenschlauch Vgl.-No: A0029975982	186040	€ 1,84	65	Gummitülle 3-fach,..../35, Haubenzug...	298778	€ 3,55
70	A0008692120 VDO-Behälter by MB	186010	N/A	70	Wischwasserbehälter 190SL spät, R113	186810	€ 87,26
71	Deckel, ->ca'78, zu kleinem Stutzen, ohne Ventil	786825	€ 14,10	71	Deckel, mit Ventil, B-Qualität	186015	€ 18,86
75	Halter für RHD- Waschbeutel,schwarz	286811	€ 77,80	74	3-teilig Halter Kupplung-Behälter + Waschbeutel	229086	€ 61,29
80	Universal Schrittrelais, nicht A 0005426819	982345	€ 62,00	75	Halter RHD-Waschbeutel, gelb- verzinkt	286011	€ 64,56
				80	NL-A0005426819 Relais f. Scheibenwischemo	282410	N/A

82.r Hauptscheinwerfer Nachfertigungen Übersicht

82.r Hauptscheinwerfer Nachfertigungen Übersicht: Schneller direkter Bildvergleich der aktuell verbreiteten Nachfertigungen von Hauptscheinwerfern für W113 Pagode, 230SL, 250SL, 280SL LHD / gewölbte Scheibe (Bosch Halogen = platte Scheibe hier nicht im Bild). Detailbeschreibung, SLS-Nummern und Verfügbarkeit im Text unten sowie bei Klick auf die Abbildung.



Sämtliche Lieferumfänge (immer 1 Exemplar) wie abgebildet, Rechtsverkehr-Variante (LHD) ohne Chrom-Rahmen, Plug-and-play-kompatibel zu den Steckverbindungen des Original-Leitungssatzes, gleichermaßen passend für Kotflügel-Lampentopf links oder rechts. Diese Europäische Hauptscheinwerfer-Version beinhaltet grundsätzlich gelbe Blinker, Standlicht im Hauptreflektor und unten eine Nebelleuchte mit Parklicht. Merkmale und Kurzbeschreibung der verschiedenen Fertigungen, von links nach rechts: Ganz links: MB-Bilux aus Original-Ersatzversorgung, LHD = Mercedes-Benz Nummer A 113 820 0461 = Bosch Nummer BO 0 301 852 002 = SLS 282000 (bei SLS aktuell leider nicht käuflich). Bosch-Nummern auf Scheibe, Rahmen und weiteren Teilen. Von vorn helle Anmutung, da Glas-Abdichtung grau. Je nach Herstellungs-Charge können Scheiben deutliche Spuren von Werkzeug-Schaden aufweisen. Empfohlenes Produkt, da „original“ und mutmaßlich beste Einzelteil-Ersatzversorgung (siehe SLS-Baugruppe 82.a). Mitte links: erste / älteste Nachfertigung mit Glas-Beschriftung „Steenbok“, weit verbreitet, SLS 282800. Für Birnen Bilux und 35W Nebel, W5W-Standlichtfassung für 3-Watt-Birne (SLS 299096), von vorn helle Anmutung, da Glas-Abdichtung grau und Intensität der Glas-Prismen ähnlich dem Bosch-Scheinwerfer. Bei Glasbruch Kompatibilität mit anderen Scheiben, Reflektor einzeln nicht erhältlich, Leuchtmittel müssen ergänzend bestellt werden. Mitte rechts: außergewöhnliche Nachfertigung kombiniert moderne Halogen-Leuchtmittel (55/60W) und gewölbte Scheibenform ähnlich Bilux, mit Glas-Beschriftung „VDB“, SLS 282700. Von vorn etwas dunklere Anmutung, da Glas-Abdichtung schwarz und größere Klarsichtigkeit der Prismen. Scheinwerfer kommt mit eingesetzten Glühbirnen. Andere Einzelteile nicht erhältlich. Ganz rechts: neueste / jüngste Nachfertigung mit größter Ähnlichkeit zum Bosch-Original, abzusehen von der Glas-Beschriftung „GBC“. SLS 282600. Von vorn etwas dunklere Anmutung, da Glas-Abdichtung schwarz und größere Klarsichtigkeit der Prismen. Sämtliche Leuchtmittel passend wie beim Bosch-Bilux-Scheinwerfer, müssen ergänzend bestellt werden. Werkstattkommentare im Allgemeinen: negative Besonderheit bei W113 sind ein enger Kotflügel-Lampentopf und kaum Justierungsmöglichkeit von Chromrahmen und Scheinwerfer-Einsatz. Schon vor der Fahrzeuglackierung machen Fachbetriebe Probemontagen, um insbesondere Konturpassung zwischen Chromrahmen und Kotflügel zu erreichen; ein Vergrößern der Rahmenlöcher entschärft die Montageprobleme. Weder von Bosch, noch unter den freien Nachfertigungen existiert eine gute Dichtung zwischen Kotflügel und Lampe. Bei Umrüstung von US-Modellen kann ein Versuch unternommen werden, den vergossenen aber baugleichen US-Zierrahmen unter Zerstörung vom Kunststoff zu befreien.

282600	Leuchteinheit 230-280SL Euro-LHD, Bilux	282600	€ 955,00	282700	Leuchteinheit 230-280SL Euro-LHD, Halogen (H4)	282700	€ 779,91
--------	---	------------------------	----------	--------	--	------------------------	----------

82.i Info MB/Bosch-Hauptscheinwerfer: Halogen oder Bilux ?

Seitens Mercedes-Benz bestand seit 1971 die aufpreispflichtige Wahlmöglichkeit zur Sonderausstattung "Halogen-Hauptscheinwerfer" SA 55570. Dank Kompatibilität in der Bau-Umgebung konnten auch ältere Fahrzeuge nachgerüstet werden. Die Erkennung der Bosch-Bilux oder Bosch-Halogen -Variante ist heute relevant für die richtige Bestellung von Glühbirnen oder anderen Ersatzteilen.

i - Hauptscheinwerfer
Serie oder Halogen

für Serie: BILUX 2-Fadenbirne, 40/45W, in original-Bauform R2 (SLS 299092)

für Mercedes-SA 55570 „Halogen“ Birnen H1, 55W (1-Faden, Form P14,5 s, 299090)

Umrüst-Glühbirne „Halogen-Leuchtmittel auf Bilux-Sockel“ (R2-P45t, SLS 299192), Glaskolben hat vorn eine integrierte Blendschutzbeschichtung. Höhere Lichtausbeute, jedoch ggf. nur nach Demontage des Blech-Blendschutzes (Anbauteil des Reflektors, Platzproblem) einsetzbar.

Standard-Streuscheibe „Bilux“ (Serie durchgängig für alle R113)

kastenförmige Streuscheibe bei Sonderwunsch (SA) Halogen

Das Nebellicht wurde mit modernisiert:

Serie 35W, SLS 299093

Halogen „H3“ 55W SLS 299091

ebenso Lichtverbesserung beim Blinklicht (18W→21W)

18	Glühlampe 12V/18W Blinker Vgl.-No: N072601012160	299087	€ 3,33	21	Glühlampe 12V/21W Blinklicht, Bremslicht	299085	€ 1,25
299090	Glühlampe H1, zB 113 SA Hauptscheinwerfer	299090	€ 2,89	299091	Glühlampe H3 für SA Nebelscheinwerfer	299091	€ 4,52
299092	Glühlampe BILUX (Sockel P45t) 40/45W	299092	€ 3,99	299093	Glühlampe 12V/35W, Nebellicht früh	299093	€ 8,32

82.i Info Rückleuchten

Info zu Rückleuchten 230-280SL - vorab: Fragen zu Lichtfarben stehen zweitrangig hinter der BAUART der Lampen, daher Bild oben schwarzweiß.

Bis 280SL FG 007937 (02.'69) waren alle Pagoden mit dem ganz oben abgebildeten Lampentyp ausgestattet. Glühbirnenträger aus Blech, Blinkersegment klein, Mittelsegmente breit, zwei getrennte Park- und Standlichtbirnen hinter der Lichtscheibe, Lichtfenster in den Kofferraum. Farblichtscheibe fest eingeklebt (eingeschmolzen) in Chromrahmen -> Lampe nicht vollständig zerlegbar.

Ab 280SL FG 007938 (02.'69) waren alle Pagoden mit dem darunter abgebildeten Lampentyp ausgestattet. Glühbirnenträger aus Plastik, Blinkersegment verbreitert, Mittelsegmente schmaler, eine Birne für Park- und Standlicht per Diodenschaltung in Zweifachnutzung. Lichtscheibe demontierbar, Lampe vollständig zerlegbar.

Beide Generationen sind am Karosserieblech und am Kabelbaum verbaubar, Umrüstung daher möglich. Beide Generationen verfügen über den gleichen Chromrahmen-Rohling, jedoch mit anderen Bolzenlängen. Alle restlichen Bauteile sind nicht kompatibel. Weitere Änderungstermine (Fußnoten in der ET-Literatur) beziehen sich auf

LICHTFARBEN:

Faustregel in Deutschland: bis Mitte '69 Blinker rot. Für R113 zwischen Februar '69 und Juni '69 gilt vermutlich: bei Ersatzteilbedarf schon ab 02.'69 Umrüstung auf orangefarbene Blinker (zur Vereinfachung des Ersatzteilwesens). Rückfahrlicht in Deutschland immer weiß.

Deutsche Fzg. ab 06.'69 (Fzg-Fertigung): Blinker orangefarben. (gesetzlich ab 01.'70)

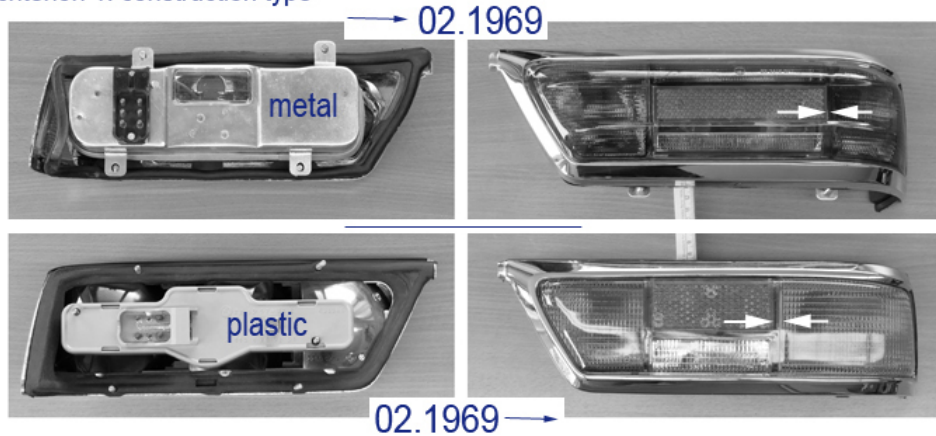
Faustregel für USA-Fahrzeuge: beide Bauart-Generationen ursprünglich mit Blinker in rot, die späte Bauart erhielt erst durch Ersetzung orangefarbene Blinker. Bei Einfuhr und Zulassung in Deutschland bitte individuell beim TÜV anfragen.

Frankreich: Rückfahrlicht gelb. Italien, Australien, England: Blinker auch vor '69 orangefarben.

Artikel auf dieser Seite: widersprüchlich zu damaligen Lieferumfängen und Teilenummern können Lichtscheiben und Chromrahmen separat oder kombiniert angeboten sein.

Wir beraten Sie gern telefonisch.

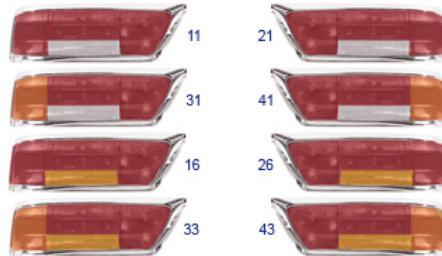
Kriterium 1: Bauart
criterion 1: construction type



Kriterium 2: Farbe
criterion 2: color

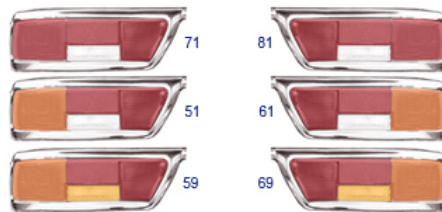
Lampenbauart früh:
 Blinker schmal,
 Rückfahrlicht breit.
 Lichtscheibe nur unter
 Zerstörung demontierbar.

Construction
 early type:
 dir.-lamp narrow,
 rev.-lamp wide.
 Lens removing
 by destruction only.



Lampenbauart spät:
 Blinker breit,
 Rückfahrlicht schmal.
 Lichtscheibe demontierbar.

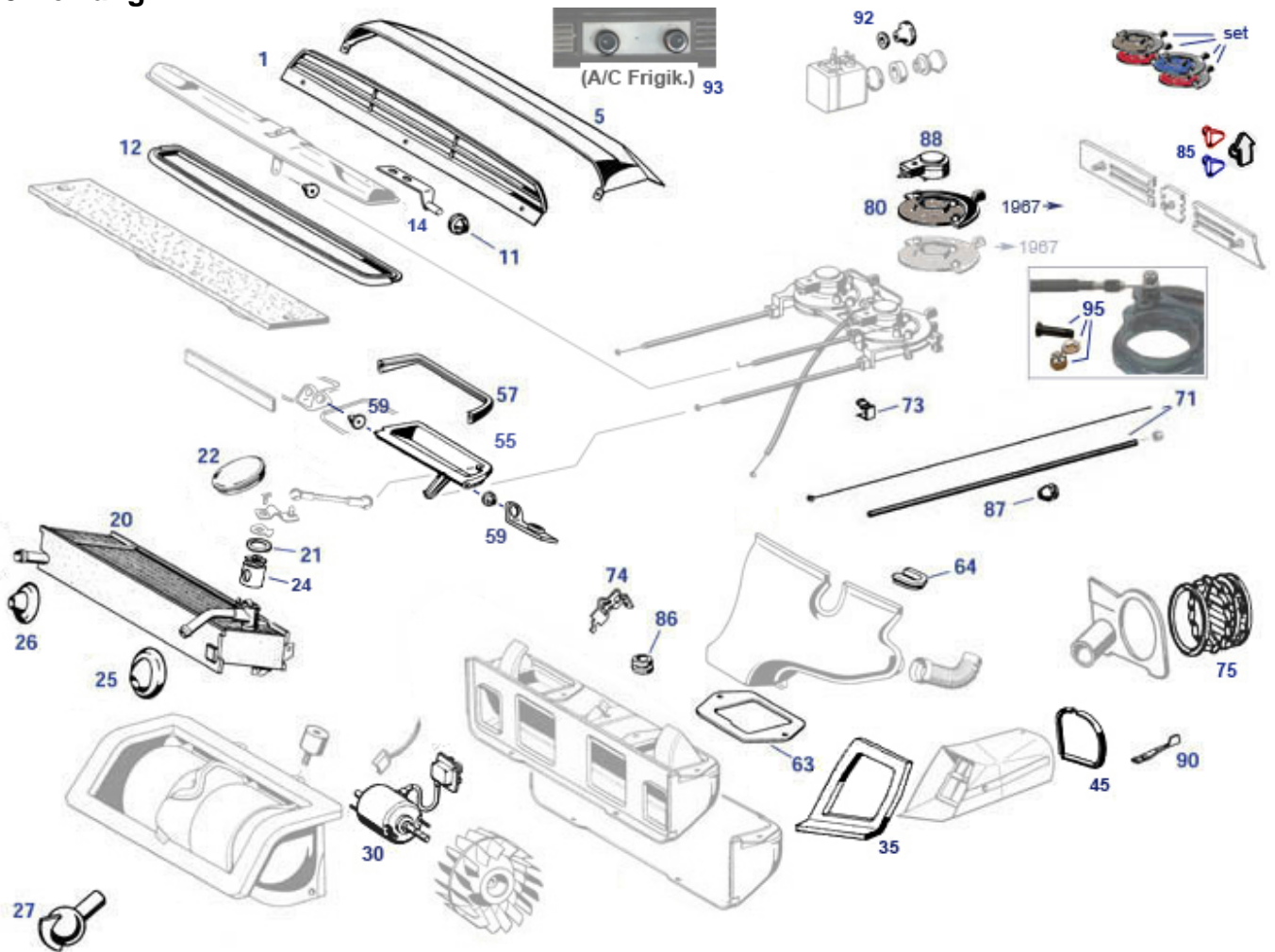
Construction
 early type:
 dir.-lamp wide,
 rev.-lamp narrow.
 Lens dismountable
 from frame.



	Rändelmutter, weiß M5, 111-2Trg/113 s. Text	282655	€ 7,04	11	Leuchtendeckel rot/rot bis 1969 links	282110	€ 517,00
11	Rückleuchtenglas R113 rot/rot links früh	282111	€ 143,99	16	Rückleuchten-Linse früh links rot/rot/gelb	282116	€ 152,50
21	Leuchtendeckel rot/rot bis 1969 rechts	282120	€ 517,00	21	Rückleuchtenglas R113 rot/rot rechts früh	282121	€ 143,99
26	RückleuchtenL-Linse früh rechts, rot/rot/gelb	282126	€ 152,00	31	Leuchtendeckel bis 1969 rt/ge/ws links kompl.,Text	282130	€ 517,00
31	Rückleuchtenglas R113 rot/gelb links früh	282131	€ 143,99	33	Rückl.glas früh links -ro/ge/ge (FR)	282133	€ 143,99
41	Rückleuchtenglas R113 rot/gelb rechts früh	282141	€ 143,99	41	Leuchtendeckel bis 1969 rt/ge/ws rechts .kplt,Text	282140	€ 559,99

43	Rüchl.glas früh rechts ro/ge/ge (FR) 282143	€ 143,99	51	Rückleuchtenglas links ab ca.'69, 282151	€ 189,39
51	Leuchtendeckel 280SL links 282650	€ 533,12	59	rot/gelb/weiss Rückleuchten-Linse spät, links, 282159	€ 196,35
61	Rückleuchtenglas rechts ab ca.'69, 282161	€ 189,39	61	rot/gelb/gelb, FR Leuchtendeckel 280SL rechts 282660	€ 533,12
69	rot/gelb/weiss Rückleuchten-Linse, spät, rechts, 282169	€ 185,28	71	rot/orange/weiß Rückleuchtenglas links ab ca.'69, 282171	€ 199,99
	rot/gelb/gelb,FR			rot/rot	

83 Heizung



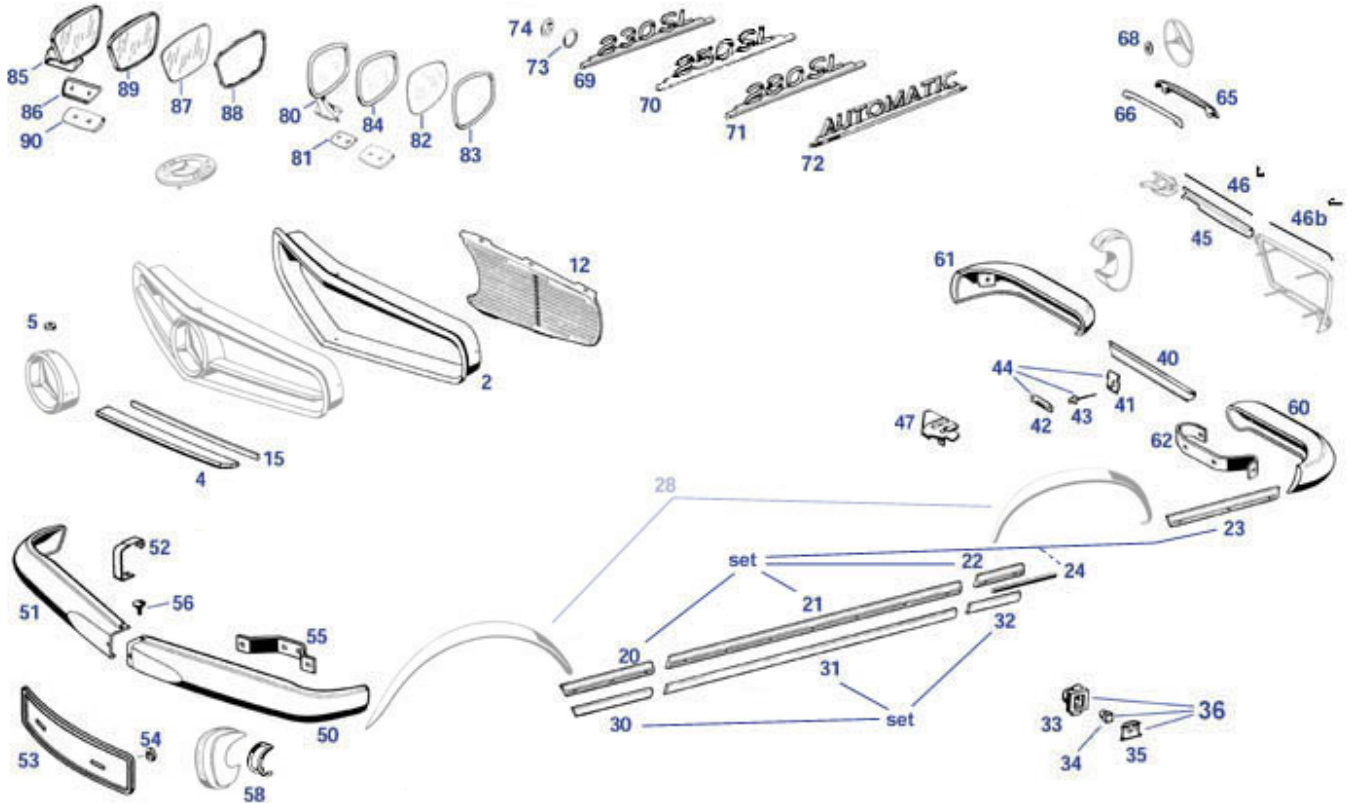
	3-teilig: Chromeinfassung LHD	283001	€ 618,80		A1138350001 Wärmetauscher 230-280SL	283018	N/A
	Heizungsbedienhebel				Glühlampe 12V/2W, BA7s Vgl.-No: A0726010121	299079	€ 1,99
	Heizungs-Bedienscheibensatz bis 1967	283102	€ 197,66		Wärmetauscher überholt, nach Altteilzugang	283718	N/A
	el.Umwälzpumpe Kühlwasser/Hzg. BOSCH, div. MB	583160	€ 141,00		Heizung-Bedienscheibensatz, bis 1967	283101	€ 221,99
	A1138300405 Gehäuseschale Gebläsevertei	283207	N/A		Wärmetauscher Links, Überholt Vgl.-No: A1218350101	183117	€ 1.518,40
	A1138300385 Bedienanlage für Heizung, s siehe 283825	283050	N/A		Heizwasseranschluss M32 an Schlauch 250822	220122	€ 45,08
		283025	N/A		1m Kühlwasserschlauch 12/19mm	250823	€ 7,14
	Wärmetauscher überholt (kein Altteil nötig)	283918	€ 1.439,90		P.LZ Weichgummi-Einfassung	283037	N/A
	Chromrosette 250-280SL Heizung mitte	283000	€ 124,95		Gummitülle, Entfrosterdüse Vgl.-No: A1218310099	183109	€ 16,30
	Klammer, Drahtzug Vgl.-No: A0019886878	775858	€ 0,96		Chrom Ziergitter 230-280SL Vgl.-No: A1138300018	283620	€ 452,20
1	Blech-Senkschr. verchromt, 4,2x9,5 ,zB Luftgitter	283021	€ 1,90	1	Blechmutter für Schrauben 4,2, längliche Form	299028	€ 0,33
1	A1138300018 -NL- Chrom-Ziergitter, Luf	283020	N/A	1	A1138300076 siehe : 283820	283120	N/A
1	Chrom Ziergitter 230-280SL Vgl.-No: A1138300018	283720	€ 731,22	5	Blehschraube LiKo 3,5x13 zB Lufthaube	283031	€ 0,18
5	Blechhaube Lüftungseinlass, Nachfertigung	283820	€ 175,77	5	Lagerbuchse an den Luftklappen	283825	€ 8,81
10	A1138300143 Frischluftklappe oben, ohne	283017	N/A	11	Dichtrahmen Gebläseklappe	283810	€ 28,39
12	Dichtung Frischluftklappe,	283110	€ 70,00	12			

13	Originalqualität A1138300118 Filter, am Lüftungseingang	283111	N/A	14	Vgl.-No: A1138311098 1 Paar Halter für Frischluftklappe, gelb verzinkt	283897	€ 40,79
14	Halter Frischluftklappe, schwarz	283097	€ 50,99	20	Heizungs-Reparatur-Ventil, zum Anlöten	283815	€ 235,20
20	Wärmetauscher, Nachfertigung, mit Ventil	283618	€ 844,90	20	Wärmetauscher überholt, Altteil erforderlich	283818	€ 638,90
21	Dichtung für Heizungs-Regelventil	283022	€ 2,31	22	Abdeckung Wärmetauscherventil Vgl.-No: A1139872444	298045	€ 6,68
22	Abdeckung Wärmetauscherventil Vgl.-No: A1139872444	298845	€ 6,77	24	Ventileinsatz einzeln, z.B. Wärmetauscher W113	283814	€ 26,97
25	Gummitülle 11/42,45°, Hzg- Vorl(113)	299003	€ 3,55	26	Gummitülle 12/32, Hzg- Rücklaufleitung	299004	€ 0,50
27	Gummikugelventil entspr. 110 831 0132	283032	€ 25,75	30	Motoreinsatz f.Heizgebläse, ohne Lüfterräder	283809	N/A
30	A0008351302 Gebläsemotor 230-280SL	283009	N/A	31	A0008350704 Lüfterrad 230-280SL	283013	N/A
31	A0005467041 Klemme, --> 154052	254063	N/A	35	Dichtung Luftkanal an Stirnwand links	283038	€ 15,47
35	Dichtung Luftkanal an Stirnwand rechts	283039	€ 15,47	45	Gummiprofil (1m) für Luftkanal	283026	€ 13,01
51	im Tausch: Gebläse+Gehäuse, überholt	283008	N/A	55	A1138300142, Mischluftklappe links R113	283023	N/A
55	1 Paar MischklappenW113 Vgl.-No: A1138300242	283822	€ 369,40	55	A1138300242 Mischluftklappe R113 rechts	283024	N/A
57	Gummirahmen für Luftklappe, OE, rechts	283028	€ 24,99	57	Gummirahmen für Luftklappe, OE, links	283027	€ 24,99
59	1 Paar Halter für Mischluftklappen, gelb verzinkt	283895	€ 37,13	60	A1138300119 Luftdüse links	283005	N/A
60	A1138300219, Luftführung rechts	283004	N/A	63	Schraube M6x16, z.B. Haubenscharniere, WaPu	299289	€ 0,38
63	Abdichtrahmen, Entfrosterdüse Vgl.-No: A1138310342	283033	€ 8,56	63	Mutter M6 gelb verzinkt Vgl.-No: N304032006004	181023	€ 0,18
63	Scheibe 6,4 bei div. Langlöchern	175005	€ 0,36	64	Lagerung, Entfrosterdüse Vgl.-No: A1108310020	283837	€ 3,69
69	Anschlagpuffer Gebläse W113 Vgl.-No: A0008350193	283817	€ 11,28	71	A1138330231 Drahtzug mit Hülle 230-280S	283002	N/A
71	Drahtzug ohne Hülle, z.B. Heizung	283014	€ 2,62	71	1m Drahtspiralhülle f.Drahtzug	183072	€ 2,90
73	Klemme, Drahtzüge an Klappe Vgl.-No: A0008330081	283034	€ 2,50	74	Sicherungsscheibe zB Hzg-zug, Gasgest..	283036	€ 0,19
74	REST: Klammer, Drahtzug Vgl.-No: A0019886878	775158	€ 3,57	75	NL: Chromlamelle Luftkanalrosette L/R	283089	N/A
75	Lüftungs-Rahmendüse mit Lamellen, Chrom	283070	€ 350,92	75	Rundklammer an Sommerbelüftung	268143	€ 14,29
80	Heizung-Bedienscheibe spät, blau, FEBI	283010	€ 28,74	80	Heizung.-Bedienscheibe spät, rot, FEBI	283011	€ 26,82
80	Heizung-Bedienscheibe spät, rauch, FEBI	283012	€ 24,97	80	Bedienscheibe rot, 250SL ab FN, 280SL	283711	€ 38,08
80	Bedienscheibe blau, 250SL ab FN, 280SL	283710	€ 38,08	80	Bedienscheibe rauchfarben, 250SL ab FN, 280SL	283712	€ 38,08
85	Bediensymbol blau, Lüftg-Hebel außen	183303	€ 3,95	85	Bediensymbol rot, Hzg-Rosette mitte	183302	€ 3,99
85	Bediensymbol schwarz, Pfeilform	883302	€ 4,47	86	Gummitülle 4,5/10, Ltg d.Radh. ...	182005	€ 2,53
87	Gummitülle 5/10 Heizungszüge Vgl.-No: A1119971881	298875	€ 0,40	88	A0008210325 Stecker, Hzg.-Regler 230-280	282170	N/A
88	Glühlampe 12V/2W BA9s, längere Bauform	299095	€ 3,45	88	A0008330052 Lagerdeckel, Heizregl 108li	883170	N/A
90	Kunststoffhebel,je Frischluftdüse, siehe Foto	283819	€ 34,75	92	Defroster Bedienknopf R113	282026	€ 59,99
92	Bedienknopf groß, Gebläse, mit Chrommutter	282726	€ 61,90	92	Bedienknopf klein,Gebläse,m.Mutter, Version o.Loeh	382825	€ 61,90
92	Bedienknopf klein,Gebläse, mit Mutter, Lochversion	382826	€ 61,90	92	Bedienknopf Gebläse, ohne Chrommutter	282826	€ 68,29
93	Knopf Klima-Temp, SA 111 , blauer Punkt	382028	€ 41,80	93	Knopf Klimagebläse SA 111, grüner Punkt	382027	€ 52,30

88.b Chrom-Anbauteile

Chromteile mit Direktkontakt zum Karosserieblech müssen grundsätzlich auf Passung geprüft werden, Maßabweichungen sind bei freien Nachfertigungen häufiger/stärker als bei MB-umverpackten Teilen.

Bei folgenden Teilen ist eine Prüfung und Anpassung vor der Karosserielackierung dringend empfohlen:
Grillrahmen (Nr. 2 im Bild), Lampenringe (Baugruppe 82.a), Teile an Heckbeplankung (Nr. 45, 47, ..)



	Chromrahmen links, Rückleuchte früh	282132	€ 247,34		Chrom Ziergitter 230-280SL Vgl.-No: A1138300018	283720	€ 731,22
	Chromrahmen für Rückleuchte 280SL links 05.69-> NL: Klemmbrücke für Zierstabbefestigung -> 298690	282152	€ 246,98		Chromrahmen für Rückleuchte 280SL rechts 05.69->	282162	€ 246,98
	Zierleistensatz ALU 6-tlg.	270690	N/A		Set Messing-Chromleisten 8-tlg.	269890	€ 1.289,60
	1m Profilmgumi für Stoßfängerhorn, grau	269880	€ 759,71		Chromrahmen rechts, Rückleuchte früh	282142	€ 247,34
	Füllstück Edelstahl an HT-Zierleiste	189911	€ 9,21		B-Qualität Chrom Stoßfänger, (Text), hinten links	B288830-1	€ 236,81
2	N304017005006	299789	€ 29,75	1	A113880023 Bugverzierung 230-280SL kom	288200	N/A
2	Bugzierrahmen,	288017	N/A	2	Bugzierrahmen R113, , Mängel Vgl.-No: A1138880222	288111	€ 619,86
2	Chromschrauben Komplettsatz W113	288711	€ 702,10	2	Mutter M5 (standard/Rechtsgewinde)	199095	€ 0,24
2	Rosette für Senkschrauben bis 4mm, Chrom	299233	€ 399,90	2	Blech-Senkschraube 3,9 X 13 hochglanzverchromt	188171	€ 1,61
2	Blech-Senkschraube 3,9 X 13 Bug, Verkleidung	288013	€ 2,99	2	A1138880222 Bugzierrahmen 230-280SL	288011	N/A
4	Zierstab an Bugverzierung links	188071	€ 1,90	4	Federring M5 verzinkt Vgl.-No: N000127005203	299325	€ 0,11
4	Paar Zierstäbe Bugverzierung, Vgl.-No: A1138880121	288033	€ 239,99	4	Zierstab an Bugverzierung rechts	288044	€ 239,99
5	Scheibe, 5,3 X 15, Edelstahl Vgl.-No: N00902100520	288834	€ 279,65	5	Schraube M5x10,zB Stern->Rahmen, Industriechrom	288048	€ 1,45
11	A1138170016 Emblem 230-280SL, Motorhaub	288047	€ 0,55	10	A1138800186 Chrom-Bugstern 230-280SL	288045	N/A
12	Blechschrabe 4,2x13 SW7	281010	N/A	12	Kühlergitter wie 1138800485, rechts, Alu	288066	€ 264,44
		299044	€ 0,44	12	Kühlergitter wie 1138800385, links,	288055	€ 264,44

	Vgl.-No: N007976004203				Alu		
12	Scheibe, z.B. Schraube Grillgitter	299045	€ 0,21	15	A0009831292 1,2m x 1,0m, Filzmatte	288065	N/A
20	Blech-Senkschraube 3,9x13;Messingleiste	269164	€ 0,13	20	Zierstab R113, vorn rechts Vgl.-No: A1136980680	269080	€ 204,14
20	Zierstab R113, vorn links Vgl.-No: A1136980580	269070	€ 204,14	21	Zierstab, Tür R113 unten links, Messing verchromt	272250	€ 360,00
21	Zierstab, Tür R113 unten rechts, Messing verchromt	272260	€ 310,00	22	Zierstab R113, hinten rechts Vgl.-No: A1136980880	269120	€ 228,00
22	Zierstab R113, hinten links Vgl.-No: A1136980780	269110	€ 195,52	23	Zierleiste R113, hinten rechts	269160	€ 308,16
23	Zierleiste R113, hinten rechts	269261	€ 185,71	23	Zierleiste R113, hinten links Vgl.-No: A1136980980	269251	€ 241,99
23	Zierleiste R113, hinten links Vgl.-No: A1136980980	269150	€ 308,16	24	1m Kunststoffprofil schwarz	272166	€ 5,36
24	1m Kunststoffprofil schwarz Vgl.-No: A0019872125	272266	€ 8,33	28	NL Satz Radlaufzierleisten 230-280SL hochglanz	264001	N/A
30	A1136980280 Zierstab ALU R113, vorn rec	269100	N/A	30	NL! Zierstab ALU R113, vorn rechts	269692	N/A
30	NL! Zierstab ALU R113, vorn links,	269690	N/A	30	A1136980180 Zierstab ALU R113, vorn lin	269090	N/A
31	A1137280135 Zierstab R113, Tür unten li (Alu)	272270	N/A	31	Zierstab R113, Tür unten re (Alu)	272672	€ 99,00
31	NL! Zierstab R113, Tür unten li (Alu)	272670	N/A	31	A1137280235 Zierstab R113, Tür unten re (Alu)	272280	N/A
32	A1136981280 Zierstab 230-280SL hinten r	269140	N/A	32	A1136981180 Zierstab 230-280SL hinten l	269130	N/A
32	Zierstab 230-280SL hinten rechts	269640	N/A	32	NL! Zierstab 230-280SL hinten links	269630	N/A
33	Spreizklammer Alu-Leiste "blau"	269171	€ 2,92	33	Spreizklammer Alu-Leiste "gelb",Tür...	269161	€ 1,79
34	Stopfen für Zierleisten Vgl.-No: A0009870915	272281	€ 0,86	35	Metallklammer, Alu-Zierstab Vgl.-No: A0009940048	272283	€ 0,71
36	Anbausatz, Alu-Zierleisten	269863	N/A	40	Zierstab an Heck 230-280SL Europa	269040	€ 81,99
41	Klammer für Zierstabbefestigung	270689	€ 13,17	42	Klemmbrücke für Zierstabbefestigung	298690	€ 3,50
43	Niete für Zierstabklammer Vgl.-No: N910001003100	270691	€ 0,20	45	Zierstab rechts Edelstahl poliert	269860	€ 107,99
45	Zierstab links Edelstahl poliert	269850	€ 107,99	45	Linsen-Blechschrabe 2,9 x 6,5 galv. zn	299049	€ 0,06
45	Zierstab links Messing verchromt	269050	€ 103,51	45	Zierstab rechts Messing verchromt	269060	€ 103,51
46	1m Gummiprofil für 269050/060	269056	€ 8,22	46	1m Gummiprofil für Rückleuchte R113	282157	€ 8,22
47	Chromkappe B-Säule 230SL links bis 02.1966	269829	€ 243,95	47	Chromkappe B-Säule 230SL rechts bis 02.1966	269839	€ 243,95
47	Chromkappe, B-Säule rechts ab 03.1966	269840	€ 285,66	47	Chromkappe, B-Säule links ab 03.1966	269830	€ 285,66
47	Senkschraube selbstschneidend M4X10	269243	€ 0,19	47	Chromschr-NL-,ausweichen auf 269842	269242	N/A
50	A1138800170 Stoßfänger 230-280SL vorn l	288090	N/A	50	Chrom Stoßfänger, (Text), vorn links	288890	€ 305,24
51	A1138800270 Stoßfänger 230-280SL vorn r	288100	N/A	51	Chrom Stoßfänger, (Text), vorn rechts	288800	€ 305,24
52	Abdeckung mitte, Stoßfänger vorne	288110	€ 91,00	52	Abdeckung Stoßfänger vorne mitte, verchromt	288910	€ 150,00
53	Kennzeichen-Blende / Unterlage Edelstahl, 52cm	588088	€ 11,90	53	Kennzeichenhalter Edelstahl (46cm Innenbreite)	988788	€ 29,75
53	A1108850081 Kennz-Blende vo.orig W110+Ersetzte	288089	N/A	54	Gummiunterlage, Wischermot,Kennz,....	188098	€ 2,82
55	Halter Stoßfänger vorn, links/rechts, 230-280SL	288115	€ 106,64	55	Halter Stoßfänger vorn, links/rechts, 230-280SL	288815	€ 73,95
56	Flach-Rundkopfbolzen M8, zB Stoßstange	288105	€ 1,20	58	siehe 189911	189011	€ 8,29
58	A0009872560 Hornunterl.MB-NL, ausweiche	299959	N/A	58	A1138800255 US-Stoßfängerhorn R113 vorn	299956	N/A
58	A1138800155 US-Stoßfängerhorn R113 vorn	299955	N/A	58	Blindbolzen Chromdekor, zB Abdeckung Bohrungen	988106	€ 2,62
58	Blindbolzen Chromdekor, zB Abdeckung Bohrungen	988105	€ 2,31	60	Chrom Stoßfänger, (Text), hinten links	288830	€ 415,00
60	A1138800371 Stoßfänger 230-280SL hi. li	288130	N/A	61	Chrom Stoßfänger, (Text), hinten rechts	288820	€ 415,00

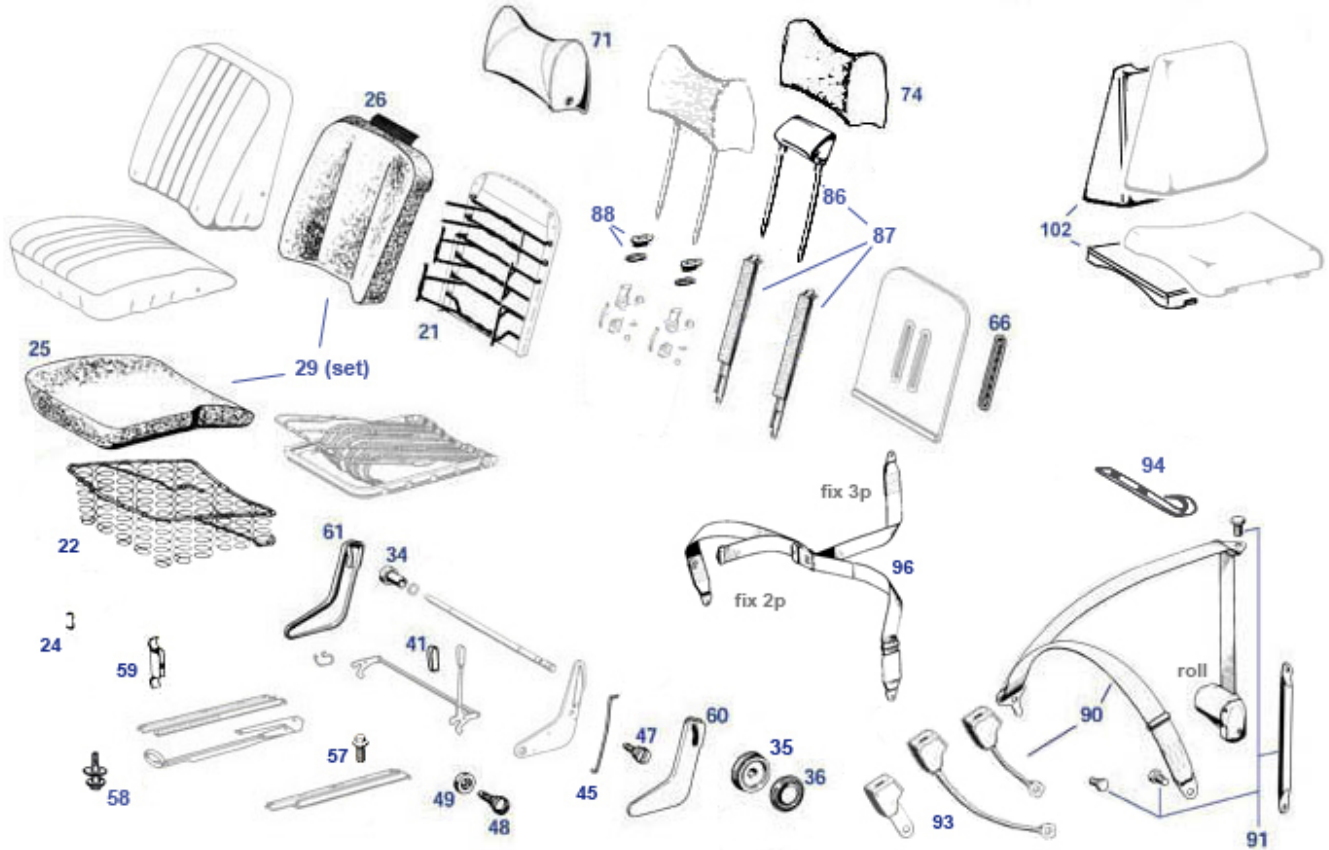
61	Schraube M10 x 20; SW17, 10.9 galvanisch verzinkt	235315	€ 1,40	61	A1138800471 Stoßfänger 230-280SL hi. re	288120	N/A
62	Unterlegscheibe 10,5 feuerverz., Stoßstange	214008	€ 0,56	62	Halter Stoßfänger hinten, links oder rechts	288825	€ 96,90
62	Federring M10, verzinkt, für Sechskantschr.	299328	€ 0,38	62	Halter Stoßfänger hinten, Federstahl+beschichtet	288125	€ 153,61
62	Schraube M10x25, z.B. Stoßstangenhalter	288116	€ 0,76	64	A1138800455 US-Stoßfängerhorn R113 hint	299957	N/A
65	Chromgriff am Heckdeckel Vgl.-No: A1117585002	275010	€ 160,00	66	Unterlage Heckdeckelgriff Vgl.-No: A1087580105	275011	€ 7,82
67	A1137580058 Chrom-Stern R113 am Heckdec	275020	N/A	69	Typenschild: 230SL Vgl.-No: A1138170315	281020	N/A
70	Typenschild: 250SL Vgl.-No: A1138170215	281021	€ 145,00	71	NL! Typenschild: 280SL Vgl.-No: A1138170415	281022	N/A
72	Schriftzug "Automatic" Vgl.-No: A1128170615	281025	€ 100,00	73	O-Ring, 3,5 X 1 Typenschilder, ..	281027	€ 0,13
74	Sicherungsklammer eckig,zB Autom-Schild	281024	€ 0,20	74	Runde Klammer iD 3.5, Vgl.-No: A0009942745	281026	€ 1,18
80	Spiegel bis 1967,links getönt, B-Qualität	281030	€ 101,45	80	Spiegel bis 1967, rechts, getönt, B-Qualität	281040	€ 100,90
81	Spiegelunterlage bis 1967 (230/250 Ovals)	281035	€ 2,64	82	Spiegelglas bis 1967, getönt Vgl.-No: A1808110166	181026	€ 23,80
83	Glashaltering für Spiegel Vgl.-No: A0008110165	181027	€ 14,70	84	Spiegelkopf bis 1967, ungetönt	181125	€ 47,10
85	Außenspiegel ab 1967 links, B-Qualität	281050	€ 101,39	85	Spiegel ab 1967 rechts, B-Qualität	281060	€ 101,39
86	Spiegelunterlage "Trapezform", ab ca. 1967	281855	€ 2,56	87	Spiegelglas plan, getönt, zB 250-280SL	281061	€ 23,80
88	Glashaltering, Türspiegel 1967->(Trapez)	281062	€ 17,26	89	A1158100116 Spiegelkopf links 250-280SL	281051	N/A
89	A1158100216 Spiegelkopf re.'67->(Trapez)	281052	N/A	89	Spiegelkopf rechts ab Baujahr1967 (kleine Mängel)	281852	€ 32,50
89	Spiegelkopf links ab Baujahr1967 (kleine Mängel)	281851	€ 42,00	90	Verstärkungsplatte"Trapez"-Spiegel 1967 ->	281056	€ 14,40

91 Sitze

Sitze: 03.'64 (230SL) wurde das Sitzunterteil geändert, 08.'66 (230SL) kam eine dickere Rückenlehne und damit der Platz für Kopfstützenhalterungen.

Nachrüst- und Polsterarbeiten erfordern Vorgespräche mit Ihrem örtlichen Sattlereibetrieb.

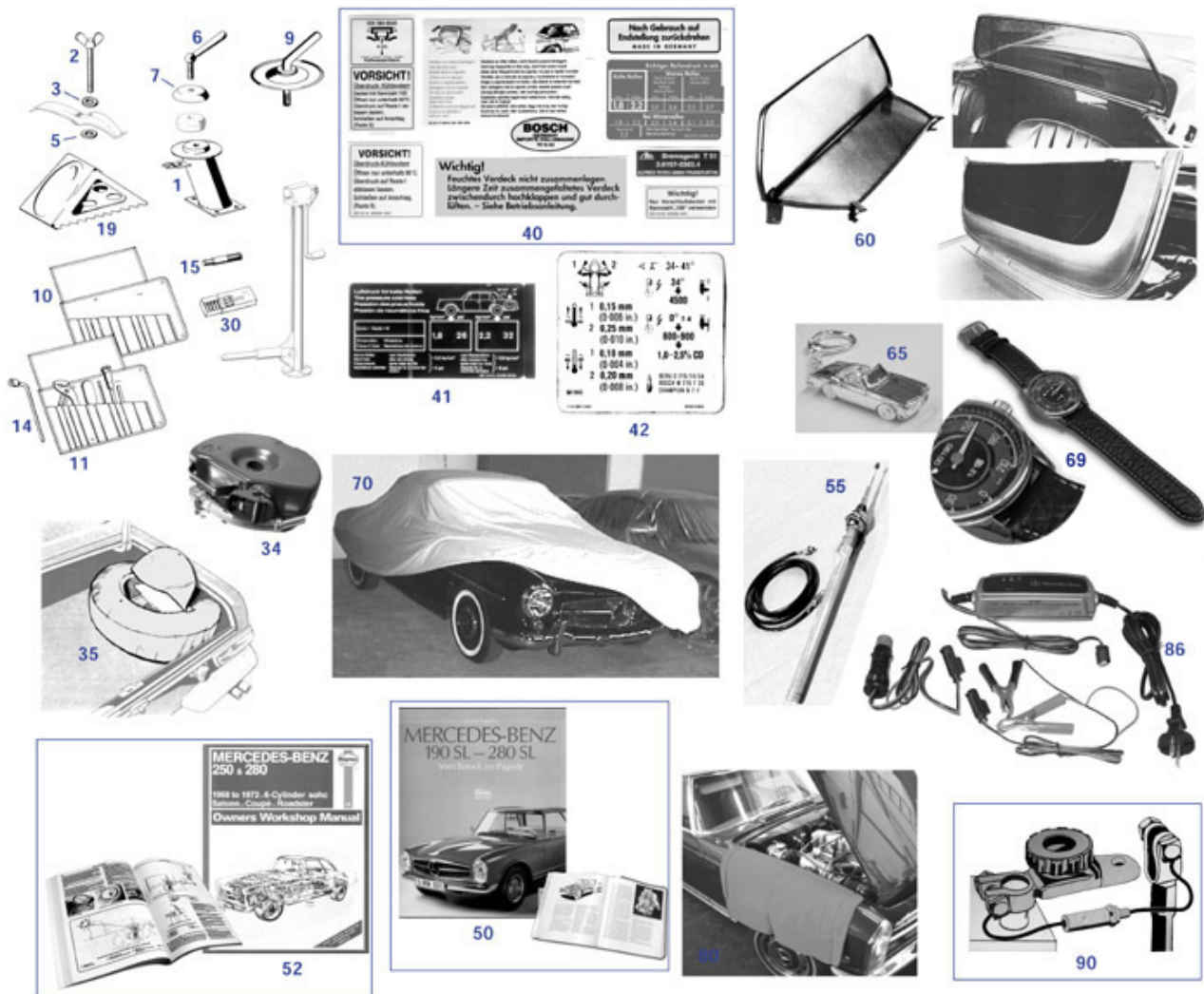
Gurte: 3-Punkt-Aufrollgurte sind in der SL113-Karosserie nicht eingeplant und daher eine individuelle Nachrüstung. Neben der MB-SA 55639 existieren verschiedene Anbietervorschläge und Club-Publikationen mit jeweiligen Vor- und Nachteilen, Produkte kommen leider ohne schriftliche Anleitung. Bitte planen Sie die Gurtnachrüstung rechtzeitig, es werden zumeist Karosseriearbeiten nötig. Auch mit Nachrüstungen kann der Gurt-Komfort nicht modernen Ansprüchen gleichkommen: die geringe Schulterhöhe der B-Säule und der fehlende Raum für die tunnelseitige Schlossfalle stehen im Widerspruch zu moderner Sicherheit. Ohne Karosserieumbauten lassen sich Static-Gurte verwenden, die in 2- oder 3-Punkt Varianten und in verschiedenen Farben erhältlich sein können.



A0009842061 Klammer, Auflage	191026	N/A	Chromblende rechter Sitz innen	291237	N/A	
Federrahmen			A1139130637 Biegefeder am	291626	N/A	
Schraube, Gurt, SW5/8" Vgl.-No:	299979	€ 2,65	Lehnenbügel r			
A1249901501			Gewindeplatte Gurtnachrüstung	299985	€ 16,11	
A1139130537 Biegefeder am	291625	N/A	Vgl.-No: A1106100211			
Lehnenbügel l			Strebe, Gurtmontage 113/114, MB-	299987	€ 17,10	
Halter, Gurtnachrüstung, an B-	299986	€ 20,09	Empfehlung			
Säule			Abdeckkappe für Automatic-Gurt	299989	€ 1,25	
Schraube, Gurt, Version 7/16" 20G	299988	€ 3,30	Gurtführung oben , Material PP,	786150	€ 26,22	
UNF X 30			schwarz			
Schraube für Gurtplatte (8.8, jetzt	299990	€ 1,36	Chromblende linker Sitz innen	291238	N/A	
Torx)			Chromblende rechter Sitz außen	291234	N/A	
- NL - Kopfstütze komplett	291640	N/A	Welle, 230SL Sitzverstellung	291253	€ 39,61	
Chromblende linker Sitz außen	291235	N/A	(unverzahnt)			
Gummiunterlage Kübelsitz Vgl.-No:	191191	€ 33,32	Bezug Sitzfläche re. Tex-schw.	291200	N/A	
A1219100014						
NLI Gitter, Orig-MB,	291070	N/A	1			
Kunststoffausführung			2	Bezug Rückenlehne MB-Tex.schw.	291190	N/A
1 Bezug Sitzfläche links Tex grau	291100	N/A	21	Rückenlehnenfedern, 3 teilig,	291340	€ 289,99
2 A11391006479000 Bezug	291180	N/A		W113, links /rechts		
Rückenlehne MB-Te			22	Federkern-Rahmen, spät, rechts	291220	€ 250,00
22 Federkern-Rahmen, spät, links	291210	€ 250,00				
Vgl.-No: A1139101122			25	Gummihaarauflage Sitzfläche	291960	€ 267,75
24 100 Stck. Klammern für KFZ-	991981	€ 6,55		rechts		
Polsterarbeiten			25	Schaum-Sitzauflage rechts	291860	€ 184,45
25 Gummihaarauflage Sitzfläche links	291950	€ 267,75				

25	Schaum-Sitzauflage links (asymmetrisch)	291850	€ 184,45	25	(asymmetrisch) A1139140414 Gummiharauflage R113 spät,	291160	N/A
25	A1139140314 Gummiharauflage R113 spät	291150	N/A	26	Schaumpolster Rückenlehne spät	291870	€ 170,00
26	Gummiharauflage Rückenlehne L oder R	291940	€ 172,55	26	A1139140116 Gummiharauflage Rückenlehn	291170	N/A
30	Stuhlwinkel links	291610	N/A	32	A1139100198 Welle, Rückenlehnverstell	291630	N/A
33	N006799009002	291628	N/A	34	A1139100273 Laufrolle, Rücklehnverste	291632	N/A
34	Hülse für Verstell-Welle Rücklehne	291832	€ 9,29	35	Handrad ab 08.'65, zu Vielzahnwelle	291635	N/A
35	Handrad 1.Generation, Metall- Vgl.-No: A1139900041	291631	€ 155,00	35	Handrad Sitzverstellung, 230 SL bis FG..012467	291831	€ 77,35
36	Kappe für Handrad ab ca. 08.1965, W110-113	291836	€ 49,99	36	Kappe für Handrad 230SL spät, 250-280SL	291636	€ 76,79
36	Abdeckung f.Handrad: Sitze bis ca. 07.'65	291639	€ 34,45	40	A1139100276 Hebel f. Lehnverstellung	291638	N/A
40	A1139100176 -NL- Hebel f. Lehnverstell	291637	N/A	41	Knopf, Sitzverstellung, elfenbein	291243	€ 23,80
41	Knopf, Sitzverstellung, schwarz	291242	€ 23,80	44	A1139130437 Feder Lehnverstellhebel r	291634	N/A
44	A1139130337 Feder Lehnverstellhebel l	291633	N/A	45	Biegefeder am Lehnbügel links	298407	€ 13,76
45	Biegefeder am Lehnbügel rechts	298408	€ 13,76	47	Schraube,Lehnbügel oben Vgl.-No: A1139840132	298701	€ 36,49
47	Unterlage an Lehnbügel, oben	298402	€ 7,85	47	REST: Schraube,Lehnbügel oben	298401	€ 40,81
47	Spezialschraube 230SL Sitz früh, siehe Bild	298406	€ 17,01	48	Artikel wie im Foto zu sehen	298405	€ 40,81
48	Schraube M10 32mm Gewinde Vgl.-No: A1149840032	298805	€ 42,70	49	Abstandring an Lehnbügel, Edelstahl	298703	€ 18,87
49	Abstandring an Lehnbügel, Stahl verzinkt	298803	€ 19,37	50	A1159100905 Schiebesitzführung li/re au	291350	N/A
51	A1139100305 Schiebesitzführung innen li	291400	N/A	51	A1139100405 Schiebesitzführung innen re	291300	N/A
53	A1139100205 Feststeller, Schiebesitz, r	291306	N/A	57	LZ! Schraube, Sitz an Querträger	299851	N/A
58	Schraube Sitzführung 250-280SL	291309	N/A	59	Klammer am Sitz 230-280SL	291245	€ 18,64
60	Blendenpaar, Sitz links, frühe Version	291232	€ 198,00	60	Blendenpaar Sitz rechts, späte Version	291248	€ 188,70
60	Blendenpaar Sitz links, späte Version	291247	€ 188,70	60	Blendenpaar, Sitz rechts, frühe Version	291233	€ 198,00
66	Blende mit Gitter, Metallausführung	291770	€ 324,99	66	Set Blenden mit Gitter, Kunststoff	291970	€ 163,49
71	Leder-Kopfstützenbezug 113, schwarz	293130	€ 130,90	74	Schaum-Rohling für Kopfstütze, siehe Bild	291748	€ 58,31
74	Schaum-Rohling für Kopfstütze	291648	€ 72,59	74	Gummihaar Rohling Kopfstütze Vgl.-No: A1169750016	291948	€ 160,65
78	Rosette Kopfstütze ovale Form, schwarz	291843	€ 2,90	79	A1239880382 Rosette Unterteil Ersatz	791644	N/A
80	Rohbau und Halterung Kopfstützen-Nachrüstung	291647	€ 740,00	80	A1139700550 Anbausatz Kopfstütze, pro S	291642	N/A
86	Metallrohling Kopfstütze, Innenteil+Stäbe	291645	N/A	90	Gurtschloss 22cm	299970	€ 23,80
90	Automatik 3-Punkt-Gurt, 22cm Schloss (Aftermarket)	299964	€ 68,89	90	Automatik-Gurt "Schneeweis", 22cm Schloss	299973	€ 105,90
93	Gurtschloss 30cm	299943	€ 23,80	93	Gurtschloss 45cm: Langversion passend zu Anleitung	299944	€ 23,80
96	Static Beckengurt, schwarz	299968	€ 112,99	96	Static 3-Punkt-Gurt, schwarz, Schnappschloss	299965	€ 84,75
96	Static 3-Punkt-Gurt, schwarz, Chromschloss	299962	€ 135,01	100	Leder-Notsitzbezug R113	293190	€ 499,80
102	Notsitz Rohbau ohne Bezug Vgl.-No: A1139300105	268875	€ 549,99	102	Notsitz Rohbau R113	268375	€ 929,99

99.a Zubehör



	Radmontagehilfe Alu, 130mm, M12	740213	€ 14,25		-NL- Reservekanister für li.	259050	N/A
	X 1,5				Ersatzrad		
	Scheibe 13mm zB Hardyscheiben,	741122	€ 0,50		Halter für Wagenheber hinten	164054	€ 126,00
	...				rechts		
	Halter für Wagenheber Vgl.-No:	164043	€ 130,00		Bedienknopf für Becker-Radio,	254850	€ 32,00
	A1216400079				Design "Heckflosse"		
	1 Paar Auffahr-Mulden	940900	€ 52,00		-NL- Schlüsselanhänger 230-280SL	299999	N/A
	(Reifenschoner)				silber		
	Diebstahlschutz Radkralle, einfache	940901	€ 53,55		Diebstahlschutz Radkralle	940902	€ 261,80
	Bauart				"Nemesis",Nabenabdeckung		
	Automatik-Antenne Auta 2050,	299935	€ 176,72		Hebebühnen-Adapter 108-111-113	258610	€ 163,49
	Neuversion,Frontanbau						
	Konsole für Ersatzradhalter an	164058	€ 91,40		NL! Aufkleber Reifendruck Vgl.-No:	899951	N/A
	Radhaus				A1095840839		
	Schwungscheiben-Abzieher	258205	€ 308,20	1	Ersatzradhalter für liegendes	240015	€ 463,60
					Reserverad		
2	Flügelschraube für stehendes	240006	€ 42,53	3	A3269900740 Scheibe an	240009	€ 16,54
	Reserverad				Flügelschraube		
5	A0009872141 Gummischeibe an	240017	N/A	6	Kegelgriff-Schraube, liegendes	240018	€ 115,00
	Flügelschraube				Reserverad		
6	NL! Kegelgriff-Schraube, liegendes	240818	N/A	7	Teller für Kegelgriffschraube	240019	€ 65,55
	Reserverad						
7	Teller für Kegelgriffschraube	240819	€ 69,62	9	Teller+Knebelschraube Ersatz	240014	€ 240,00
					Vgl.-No: A1158900014		
10	Ledertasche für Verdeck-Griffe,	258804	€ 28,62	10	Ledertasche für Verdeck-Griffe,	258802	€ 28,62
	Lederfarbe cognac				Lederfarbe schwarz		
10	Ledertasche für Verdeck-Griffe,	258803	€ 28,62	10	Werkzeugtasche ohne Werkzeug	258106	N/A

10	Lederfarbe rot Werkzeugtasche ohne Werkzeug	258806	€ 48,79	11	A1125800203 Werkzeugtasche mit Werkzeug	258100	N/A
14	A0005810317 Schraubendreher, 3 tlg.	258085	N/A	14	Radmutterenschlüssel, Orig.-aktualisiert	259101	€ 23,50
15	Zentrierbolzen f.Radmontage, original	259109	N/A	15	Bolzen für Radmontage, verchromt	259809	€ 49,24
15	Radmontagehilfe Alu, 100mm, M12 X 1,5	740210	€ 12,95	19	Rad-Unterlegkeil Vgl.-No: A1105830175	258110	€ 286,20
30	Kurze Sicherung 25A, zB. Wischer,...	258991	€ 5,69	35	Reserveradhülle 230-280SL "liegend"	289889	€ 221,99
35	Staubfrei Handfeger Cotton, 35cm	999915	€ 49,99	40	Aufklebersatz R113, 9-teilig	299950	€ 30,64
41	NL! Aufkleber "Reifendruck" R113	299951	N/A	42	Aufkleber, Ventildeckel M130 A1305840938	299953	€ 6,25
52	Book: Glens MB Repair&Tune Up Guide	111301	€ 26,75	52	NL! Buch MB Roadster&Cabrios '49-'89	911310	N/A
52	NL! Haynes "Owners Manual 250-280 68-72	211301	N/A	52	Book:"Buyers Guide Pagoda"	211306	€ 23,54
52	Buch "Faszination SL" W113 G. Engelen	211307	N/A	52	NL! Buch "Die Sternen Maler" MB- Werbung	911311	N/A
52	Motorbuch: MB 190SL, 230-280SL	211300	€ 53,39	52	Buch "Ultimate Portfolio" SL'63-71 englisch	211308	€ 31,67
55	Teleskopantenne mechanisch roter Knopf	299967	€ 101,95	55	Retro-Radio "Hermosa" m.Nadelstreifen	299940	N/A
55	NL: Teleskopantenne mechanisch	299974	N/A	55	NL! Automatik-Antenne W111, R113, W115...	299975	N/A
55	Teleskopantenne mechanisch, roter Knopf,Hirschmann	299976	N/A	55	Antenneneinsatz, Antriebsseele glatt	799970	€ 15,91
60	Windschott "Weyer" 230-280SL Pagode	286805	€ 475,99	60	*Premium* Windschott "Weyer" W113	286806	€ 379,00
60	Windschott "Weyer-Premium" 230-280SL Pagode	286807	€ 499,99	69	Armbanduhr "Tacho-Design" W113, 280SL	299996	€ 169,99
69	Armbanduhr "Tacho-Design" Strich- Acht	599996	€ 169,99	70	Autohaube "FirstClass",Sport Large blau	799800	€ 199,99
70	Autohaube W113 Pagode, Outdoor	299906	€ 355,81	70	Auto Cover W113 Pagode, mit Spiegeltaschen	299905	€ 249,90
70	Autoschutzdecke Premium Indoor "L" grau	299909	€ 89,86	80	Kotflügel-Schutz	999922	€ 37,00
86	Ladeprof 10A XXL 12V Zangenanschluss	954090	€ 267,75	86	NL! Accu-Refresher, Lade-/Entladegerät	954085	N/A
86	Accu-Refresher CTEK 7Amp,Laden+Erhalten	954087	N/A	90	Batterie-Hauptschalter	954088	€ 26,00