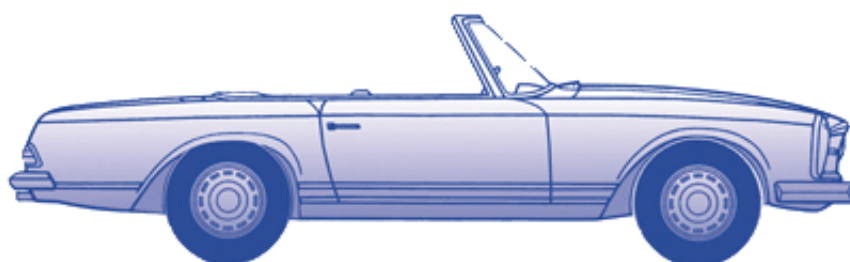


## Mercedes 230-280SL W113



## Inhaltsverzeichnis

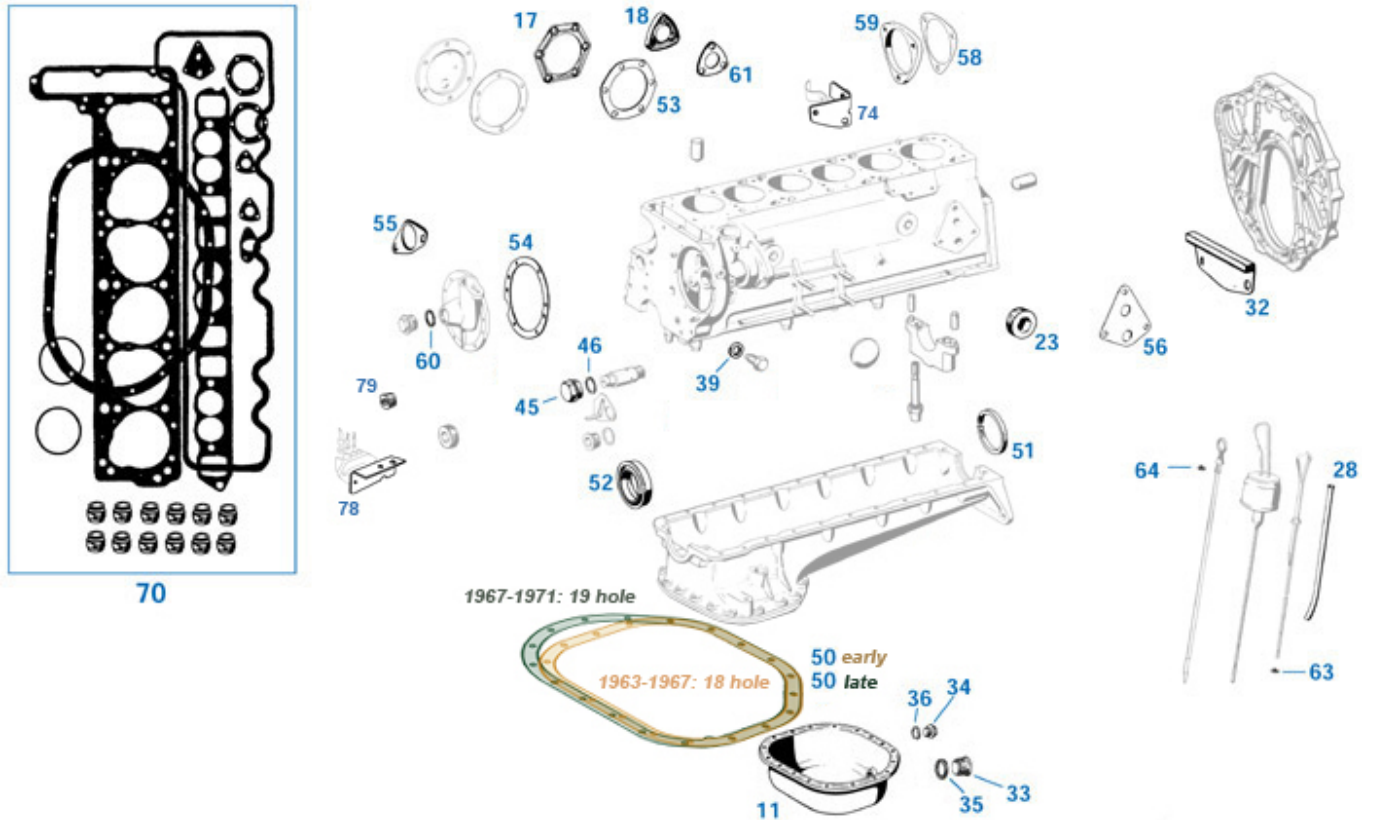
<b>03 Motor M127 M129 M130</b> .....	5
01 Kurbelgehäuse .....	5
03.a Triebwerkteile .....	6
03.b Info Kolben 230-280SL (R113) .....	8
03.c Info Kolbenring-Anfrage .....	9
05.a Zylinderkopf, Nockenwelle, Ventile .....	10
05.b Zyl.Kopfschrauben Info .....	13
05.c Steuerung, Kette .....	14
<b>07, 09, 14 mech. Einspritzung, Saugrohr,...</b> .....	17
07.a Einspritzanlage .....	17
07.b Einspritzpumpe .....	18
09 Saugrohr und Luftfilter .....	20
<b>15 Motorelektrik</b> .....	22
15.a Zündung (traditionell) .....	22
15.c Starter und Lichtmaschine .....	24
15.e Elektronische Zündung, "1-2-3"-Nachrüstung .....	26
15.f Elektronische Zündung, "Pertronix"-Nachrüstung .....	26
07.c elektrische Regulierung .....	27
15.i Info Zündkerzen .....	27
18 Motorschmierung .....	29
22 Motorlagerung .....	31
<b>25, 26 Kupplung + 4-Gg-Getriebe</b> .....	33
25.a Kupplung (manuell), Mechanik+Hydraulik .....	33
26.a Schaltgetriebe .....	34
26.b Schaltgestänge .....	37
29.i Info Veränderung der Hydraulikteile .....	38
<b>27 Automatikgetriebe</b> .....	40
27.a Automatikgetriebe .....	40
27.b Automatik: Schaltgestänge und Anbauteile .....	41
25.c Hydr. Kupplung/Wandler .....	43
27.i Info Belagzustand .....	43
30 Gasgestänge .....	45
<b>32, 33 Vorderachse und Infos Dämpfer+Federn</b> .....	47
33.a Vorderachse .....	47
33.c Einzelteile der Lagerung Dreieckslenker .....	49
32 Info Bilstein Stoßdämpfer .....	51
<b>35, 40, 41 Hinterachse, Räder, Kardanwelle</b> .....	52
35.a Hinterachse .....	52
40 Räder und Kardanwelle .....	55
35.b Info Achsübersetzung .....	58
35.c Info Radlager hinten .....	59
35.d Info Federteller und Schubstrebe .....	60
<b>42 Bremsen</b> .....	62
42.a Bremse (Räder) .....	62
42.b Girling Bremse .....	64
43 Hauptbremszylinder .....	64
42.c Bremsleitungen .....	66
42.d Handbremse .....	68
<b>46 Lenkung</b> .....	70
46.a Lenkung, Gestänge .....	70
46.b Lenksäule bis 07.67 .....	70
46.c Lenksäule ab 07.67 .....	72
46.d Lenkgetriebe, Servopumpe .....	73
46.e Zubehör Holzlenkräder .....	75

47 Tank	76
<b>49 Auspuffanlage</b>	79
49.a Auspuffanlage Normal-Stahl (konventionell)	79
49.b Edelstahl-Auspuffanlage	80
<b>50 Kühlsystem</b>	82
50.a Kühlung 230SL	82
50.b Kühlung 250SL	83
50.c Kühlung 280SL	85
<b>54 Elektrische Ausstattung Karosserie</b>	89
54.a Cockpit-Instrumente	89
54.b Hauptleitungssatz	90
54.c Anbauteile Leitungssatz	92
54.d Gummitüllen	95
54.i Maße für den Batteriekauf	96
<b>62 Rohbau Karosserie</b>	98
61 Blechteile Bodengruppe 230SL 250SL 280SL	98
61.a Info Schweller-Einzelteile	99
62 Blechteile Vorbau	100
64 Beplankung	102
67 Windschutzscheibe 230SL 250SL 280SL	104
<b>68 Verkleidungen, Dämmung, Holz</b>	106
68.a Verkleidungen Armaturenbrett	106
68.b Dämmung und Verkleidungen	107
68.c Einstiege mit Verkleidung	109
68.d Verkleidung unter Armaturenbrett	110
68.e Bodenbelag: Info und Ergänzungsteile	111
<b>72 Tür</b>	114
72.a Tür	114
72.c Türfenster	116
72.d Info Fensterkurbel	118
72.b Info Schließöse	119
89 Schließanlage	120
<b>75, 88 Kofferraum, Verdeckkasten, Motorhaube</b>	121
88 Motorhaube und Bugverzierung	121
75.c Verdeckkasten Anbauteile	122
75.b Kofferraumklappe und -Ausstattung	124
<b>77, 79 Dach</b>	128
77.a Softtopgestänge, Anbauteile	128
77.b, Softtop/Verdeck Stoffbezug	129
79 Hardtop	131
77.c, 86.b Windschott Nachfertigungen	133
77.d, 86.c Info MB/Oris-Windschott	134
79.b Hardtop Unterbringung	135
81 Spiegel, Sonnenblenden, Anbauteile Ausstattung	137
<b>82 Beleuchtung + Scheibenwischer</b>	139
82.a Beleuchtung, standard	139
82.b kompatible Einzelteile zu Bosch-Bilux	141
82.c Beleuchtung USA, Zusatzbeleuchtung	143
82.d Scheibenreinigung	143
82.r Hauptscheinwerfer Nachfertigungen Übersicht	144
82.i Info MB/Bosch-Hauptscheinwerfer: Halogen oder Bilux ?	146
82.i Info Rückleuchten	146
83 Heizung	149
88.b Chrom-Anbauteile	151
91 Sitze	154
99.a Zubehör	156

SLS Import- und Export Handelsgesellschaft mbH  
Jacobsrade 27 · D-22962 Siek  
Tel. +49(0)40 656 939-0 · Fax +49(0)40 656 939-399  
I-net: [www.sls-hh.de](http://www.sls-hh.de) · e-mail: [service@sls-hh.de](mailto:service@sls-hh.de)

## 03 Motor M127 M129 M130

### 01 Kurbelgehäuse



Schnellstes Erkennungszeichen für ausgebaute Motoren aus Nicht-SL: fehlender Drehzahlmesser-Antrieb, Limousinen Motorarme. Eine Zuordnungsliste der Gussrumpf-Rohlingsteilenummern zu späteren Motornummern ist leider nicht erhältlich.

Zum SL-Originalzustand gehört diese Baumuster Anordnung:

230SL = 113.042 = Motor M127.981, Erkennung: 4-fach-Kurbelwellenlagerung, 6-Stempel-Einspritzpumpe (abweichend von M127-220SEb Zweistempel);

250SL = 113.043 = Motor M129.982, Erkennung: 7-fach-Kurbelwellenlagerung, Kolben 82,00 bis 83,00, Öl-Wasser-Wärmetauscher;

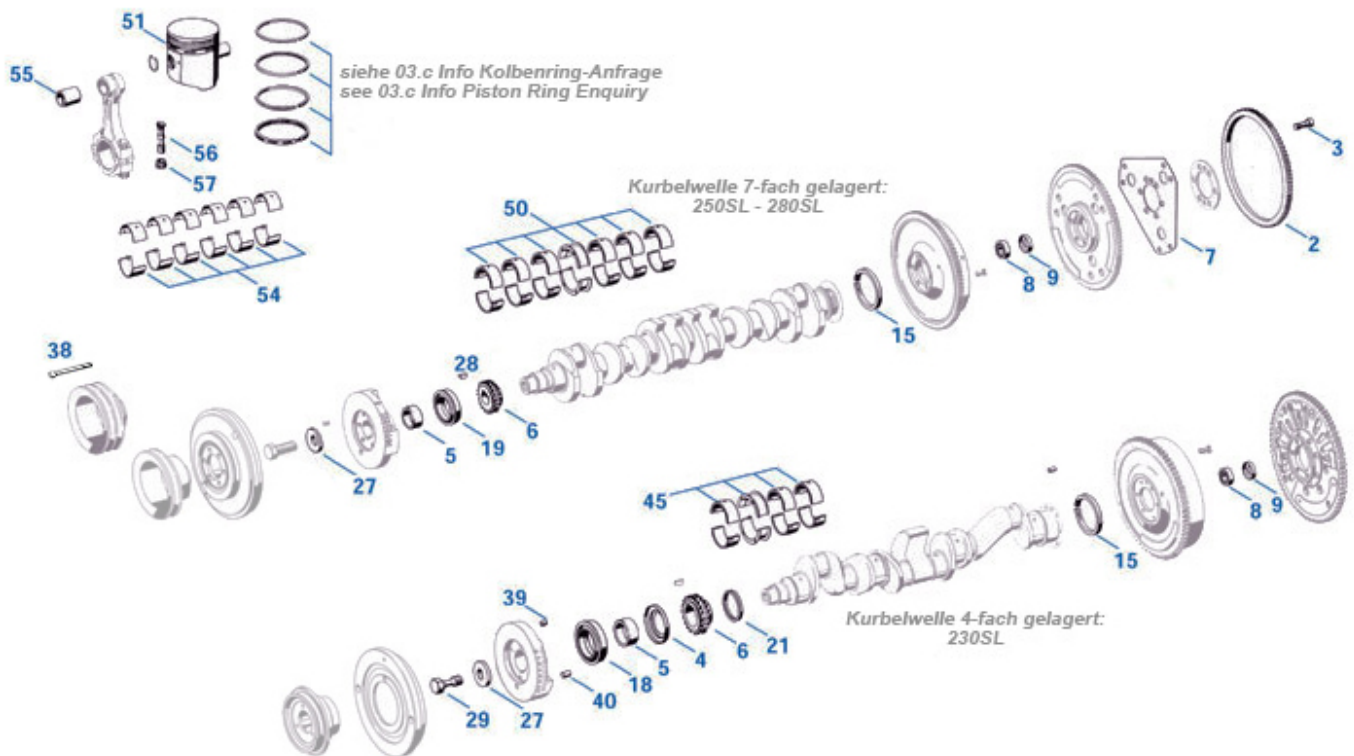
280SL = 113.044 = Motor M130.983, Erkennung: Kolben 86,50 bis 87,50;

Sowohl Limousinen-Motoren als auch Tausch-(Ersatz)-Motoren sind zahlreich anzutreffen, auch Motoren ohne Plakette. Als Hilfe bei unsicherer Motor-ID dienen die Katalogseiten 03.b (Zuordnung von Kolben) sowie 05+05.a (Identifikation und Zuordnung der Kopfdichtung). Weitere Änderungen (zB. gezeigte Ölwannevergrößerung) fanden in der laufenden Serie statt (und/oder infolge Ersetzungen), sodass eine vorherige Sichtung angeraten ist.

	Scheibe, Zylinderkopfschrauben M12	<a href="#">101822</a>	€ 2,86		Ventilfeder außen, zB 190SL Vgl.-No: A1800530620	<a href="#">105811</a>	€ 12,99
	Zylinderkopfdichtung 280SL/SE spät   Reinz-Glaser	<a href="#">201722</a>	€ 79,08		Dichtring zu Öldeckel Blechausführung	<a href="#">701355</a>	€ 1,09
	NL! Isolierflansch Einspritzpumpe 250-280SL	<a href="#">207140</a>	N/A		NL! Formschlauch Entlüftung Kurbelgehäuse Meyle	<a href="#">209005</a>	N/A
	Dichtring zu Plastik-Öleinfülldeckel 47 x 59 x 2,5	<a href="#">701356</a>	€ 1,87		Verschlussschraube M18 bei Druckventil	<a href="#">218817</a>	€ 8,98
	Hohlschraube z.B. Motorentlüftung Typ "Banjo"	<a href="#">309898</a>	€ 25,13	10	Bolzen 6x16 zB Ölwanne, Innensechskant	<a href="#">701319</a>	€ 0,48
10	NL! Ölwanne Oberteil 230SL spät 250/280SL	<a href="#">201209</a>	N/A	10	N912006006002	<a href="#">107079</a>	N/A
10	Scheibe 8,4 standard, gelb verzinkt	<a href="#">299326</a>	€ 0,39	11	Ölwanne-Unterteil 280SL neue Ausführung	<a href="#">201214</a>	€ 22,25
11	A1080100213 Ölwanne, Unterteil 230-250S	<a href="#">201201</a>	N/A	15	A1301580315 Lagerdeckel	<a href="#">215025</a>	N/A
17	Innensechskant-Schraube 8.8; M6 X 12	<a href="#">299043</a>	€ 0,36	17	Zündverteiler 2	<a href="#">201026</a>	€ 2,09
18	Wasserdeckel klein 280SL Vgl.-No: A1300150005	<a href="#">201027</a>	€ 1,46	23	Blech-Wasserdeckel 6-Loch Vgl.-No: A1800150805	<a href="#">201005</a>	€ 4,88
23	A1272000456 Schraubstutzen Motorblock I	<a href="#">201006</a>	€ 42,84	28	Verschlussschraube kegelig, M30 x 1,5 galv.zn	<a href="#">218114</a>	€ 32,01
28	A1270100866 Messstab-Rohr	<a href="#">218113</a>	N/A	29	Messstabrohr ab ca. 09.'68, zu 218117	<a href="#">218116</a>	N/A

29	230SL FN, 220 A1270100472 Ölmess-Stab 230SL, <a href="#">218115</a>	N/A	31	spät/280S Ölmess-Stab M130 spät, Nachfertigung, kl.Fehler	<a href="#">218117</a>	€ 29,93
32	A1102500156 -NL- Abdeckung Zwischenflansch	<a href="#">225057</a>	N/A	32	Schwungradabdeckung, Version siehe Bild	<a href="#">225056</a> € 33,97
32	Abdeckblech Automatik Getriebeflansch früh	<a href="#">225058</a>	€ 95,72	33	Wasserdeckeldichtung 6-Loch rechts	<a href="#">201029</a> € 2,00
33	Verschl.schraube, Ölwanne M26 Innensechskant	<a href="#">299300</a>	€ 4,76	34	Ablassschraube Ölwanne M12 FEBI	<a href="#">299312</a> € 1,32
34	Ablassschraube Ölwanne M12 (für ersetzte Wannen)	<a href="#">299302</a>	€ 0,81	35	Dichtung, Wasserpumpe an Motor	<a href="#">220014</a> € 1,25
35	Kühlwasserreglerdichtung Vgl.-No: A6162030080	<a href="#">120011</a>	€ 1,32	35	Dichtring für große Ölablassschraube M26	<a href="#">299301</a> € 0,60
36	Dichtring Ablassschr, Hohlschraube   CU 12x17x1,3	<a href="#">299303</a>	€ 0,13	37	A1080110071 Schraube Kurbelwellen-Hauptlagerbock	<a href="#">203127</a> N/A
37	A1080110171 Schraube Kurbelwellen-Hauptlagerbock	<a href="#">203126</a>	N/A	37	Zylinderstift 10mm X 14mm Vgl.-No: N000007010100	<a href="#">101190</a> € 1,34
38	A1100520171 Bolzen im Kettengehäuse, Fz	<a href="#">205099</a>	N/A	38	A6150520171 Bolzen im Kettengehäuse, Fz	<a href="#">105099</a> N/A
39	Alu Dichtring 12,5 X 17,8 X 1,3 zB Kettengeh/Motor	<a href="#">298712</a>	€ 0,13	40	Dichtring 30 X 36 X 2mm, Alu	<a href="#">215032</a> € 0,81
40	A1080320315 Anzeigewinkel Zündzeitpunkt	<a href="#">203023</a>	N/A	45	Verschlussschraube M18 bei Druckventil	<a href="#">218815</a> € 20,69
45	Verschlussschraube M24 z.B. bei Druckventil	<a href="#">218816</a>	€ 29,75	45	A1301800056 siehe 218816	<a href="#">218415</a> N/A
46	Dichtring 24x29x1,8   Alu ,zB. Getriebe-Öl	<a href="#">226047</a>	€ 0,44	50	Ölwannendichtung spät (=19-Loch), 280,...	<a href="#">201801</a> € 16,61
50	Ölwannendichtung früh (=18-Loch)	<a href="#">201800</a>	€ 12,20	50	Ölwannendichtung spät (=19-Loch), 280,..., Elring	<a href="#">201001</a> € 16,96
50	Ölwannendichtung früh (=18-Loch), Elring	<a href="#">201000</a>	€ 18,59	51	Kurbelwellen-Dichtring hinten, 8 mm, ab ca. 05.61	<a href="#">205046</a> € 8,71
52	Simmerring KW vorn zB 127 früh, ..., schmale Form	<a href="#">303046</a>	€ 12,20	52	KW-Dichtring vorn,Kragen 360°, M127 & weitere	<a href="#">303946</a> € 9,38
52	Simmerring Kurbelwelle vorn, 6-Zyl., kein Kragen	<a href="#">203046</a>	€ 20,38	52	KW-Dichtring vorn 6-Zyl., Kragen 180°, Bild	<a href="#">203946</a> € 13,55
54	Dichtung Motordeckel, vorn Vgl.-No: A1271580080	<a href="#">215824</a>	€ 6,13	54	Dichtung Motordeckel, vorn Vgl.-No: A1271580080	<a href="#">215724</a> € 4,02
56	Dichtung, Ölfiltergehäuse Vgl.-No: A1211840180	<a href="#">118008</a>	€ 1,69	58	Dichtung Einspritzpumpe/Motorblock	<a href="#">207835</a> € 1,15
59	Isolierflansch Einspritzpumpe 250-280, OE-Qualität	<a href="#">207940</a>	€ 31,25	61	Wasserdeckeldichtung klein Vgl.-No: A1100150021	<a href="#">201028</a> € 0,84
61	Deckeldichtung klein Vgl.-No: A1100150021	<a href="#">201828</a>	€ 0,99	63	A1369970041 Filzring, Ölmess- Stab	<a href="#">218118</a> N/A
64	O-Ring, Ölmess-Stab spät (Plastikgriff) 4X7X1,4	<a href="#">218119</a>	€ 0,62	70	Zylinder-Kopfdichtung 230-250SL, Marke Glaser	<a href="#">201623</a> N/A
70	Zylinder-Kopfdichtung 280SL, spät,D2 Kerben	<a href="#">201622</a>	€ 164,47	70	Set Klein-Dichtringe M127-M129-M130	<a href="#">201199</a> € 18,78
74	Halter, Ölrohr, nahe Pumpenflansch, M130	<a href="#">218286</a>	€ 30,58	74	Halter, Ölrohr M130   Vgl.-No: A1300100040	<a href="#">218288</a> € 30,58
78	Gummitülle 11/30 Silikon, blau, Leitungshalter	<a href="#">299517</a>	€ 1,59	78	Blechwinkel, Kabelverbinder an Ölwanne	<a href="#">215154</a> € 30,58

### 03.a Triebwerkteile



	Ringe pro Kolben, 83.00mm, 82V33+ 4Ring	<a href="#">203001</a>	€ 62,89		siehe 203091	<a href="#">203089</a>	€ 69,39
	A1800302105 Schwungscheibe M127 Automatik	<a href="#">203057</a>	N/A		A1080300605 Schwungscheibe mit Zahnkranz	<a href="#">203060</a>	N/A
	A1080311107 Gegegewicht Kurbelwelle vor	<a href="#">203285</a>	N/A		Ringe pro Motor, 82,50 früh	<a href="#">203003</a>	€ 239,79
	NL! Pleuelstange 280SL/S/SE	<a href="#">203013</a>	N/A		A1080300705 Schwungscheibe 250/280SL	<a href="#">203061</a>	N/A
2	Anlasszahnkranz M127,129,130 Vgl.-No: A1800320605	<a href="#">203200</a>	€ 54,92	3	Dehnschraube Schwungscheibe Automatik M129/130	<a href="#">203027</a>	€ 48,79
3	Dehnschraube 10x20 M121 spät Vgl.-No: A6210320071	<a href="#">103029</a>	€ 9,98	3	Dehnschraube 12x20   Vgl.-No: A1080320171	<a href="#">203029</a>	€ 29,99
4	Ölschleuderring 190/230SL v Vgl.-No: A1800310425	<a href="#">103012</a>	€ 7,79	5	Abstandsring am Simmerring Vgl.-No: A1080310251	<a href="#">203045</a>	€ 32,49
6	Kurbelwellenrad für 190SL, R113...	<a href="#">103011</a>	€ 32,67	7	NL! Automatik Mitnehmerscheibe M127 ab FN; M110	<a href="#">203105</a>	N/A
7	A1080320106 Mitnehmerscheibe Automatik	<a href="#">203106</a>	N/A	8	Rillenslager Getriebewelle/KW Vgl.-No: A1159800115	<a href="#">103093</a>	€ 11,31
9	Abdeckkappe Pilotlager, Schaltwagen	<a href="#">103094</a>	€ 1,81	15	Kurbelwellen-Dichtring hinten, 8 mm, ab ca. 05.61	<a href="#">205046</a>	€ 8,71
18	Simmerring KW vorn zB 127 früh, ..., schmale Form	<a href="#">303046</a>	€ 12,20	18	KW-Dichtring vorn,Kragen 360°, M127 & weitere	<a href="#">303946</a>	€ 9,38
19	KW-Dichtring vorn 6-Zyl., Kragen 180°, Bild	<a href="#">203946</a>	€ 13,55	19	Simmerring Kurbelwelle vorn, 6-Zyl., kein Kragen	<a href="#">203046</a>	€ 20,38
21	A1800310252 Ausgleichsring 5,75 mm	<a href="#">203048</a>	N/A	21	A1800310152 Ausgleichsring 5,60 mm	<a href="#">203047</a>	N/A
27	REST! Scheibe an Riemenscheibe 190SL, M127	<a href="#">103083</a>	€ 8,98	28	A1089910067 Scheibenfeder KW/Kettenrad	<a href="#">703026</a>	N/A
29	N308676018001	<a href="#">203071</a>	N/A	29	Dehnschraube Kurbelwelle vorn, Motor121,127, FN !	<a href="#">103085</a>	N/A
31	A1800300803 Schwingungsdämpfer 230SL	<a href="#">203069</a>	N/A	32	A1080300303 Schwingungsdämpfer 250/280S	<a href="#">203070</a>	N/A
32	Schwungscheiben-Abzieher	<a href="#">258205</a>	€ 308,20	36	A1272000505 Riemenscheibe 230SL an Kurb	<a href="#">220035</a>	N/A
37	A1084660515 Riemenscheibe KW/Servo (kei	<a href="#">246107</a>	N/A	38	Innensechsk.Schraube Riemenscheibe 10.9 M8x65	<a href="#">203274</a>	€ 1,33
39	N000007008244	<a href="#">203098</a>	N/A	40	N000007008108	<a href="#">203099</a>	N/A
45	Hauptlagerschalen-Satz 59,00mm	<a href="#">203040</a>	€ 176,00	45	Hauptlagerschalen-Satz 59,25mm	<a href="#">203039</a>	€ 163,86

45	Hauptlagerschalen-Satz 59,50mm M127	<a href="#">203038</a>	€ 189,45	45	230SL Hauptlagerschalen-Satz 59,75mm 230SL	<a href="#">203037</a>	€ 190,00
45	Hauptlagerschalen-Satz 60,00, M127	<a href="#">203036</a>	€ 199,99	50	Hauptlagerschalen-Satz 59,50mm M129, M108	<a href="#">203117</a>	€ 233,00
50	Hauptlagerschalen Satz 59,50mm zum Beispiel M130	<a href="#">203822</a>	N/A	50	Hauptlagerschalen-Satz 59,00mm 280SE/SL	<a href="#">203124</a>	N/A
50	Hauptlagerschalensatz 59,50mm, M130...	<a href="#">203122</a>	€ 176,00	50	Hauptlagerschalen-Satz 59,75, z.B. M130	<a href="#">203121</a>	€ 176,00
50	Hauptlagerschalen-Satz 60,00 mm M130...	<a href="#">203120</a>	€ 229,00	50	Hauptlagerschalen-Satz 59,00mm M129, M108	<a href="#">203119</a>	€ 209,00
50	Hauptlagerschalen-Satz 59,25mm M129, M108	<a href="#">203118</a>	€ 222,45	50	Hauptlagerschalen-Satz 59,75mm M129, M108	<a href="#">203042</a>	€ 182,07
50	Hauptlagerschalen-Satz 60,00mm M129, M108	<a href="#">203041</a>	€ 176,00	50	Hauptlagerschalen-Satz 59,25mm	<a href="#">203123</a>	€ 176,00
51	A1800307518 Kolben 230SL spät 82,00mm S	<a href="#">203031</a>	N/A	51	Kolben (82,00mm) 230SL früh   Vgl.-No: A1270308317	<a href="#">203030</a>	€ 319,99
51	NL! Siehe 203828! Kolben 230SL früh 82,50mm	<a href="#">203028</a>	N/A	51	Kolben (82,50mm) - 250SE/SEC/SL	<a href="#">203052</a>	€ 159,20
51	Kolben (83,00mm) 250 SE/SEC/SL	<a href="#">203053</a>	€ 169,00	51	Kolben (82,00mm) - 250SE/SEC/SL	<a href="#">203050</a>	€ 164,99
51	Kolben (83,00mm) 230SL / 1. Generation	<a href="#">203034</a>	€ 386,75	51	Kolben 230SL spät 82,50mm	<a href="#">203033</a>	N/A
51	Kolben 230SL 83.00 Generation 3	<a href="#">203035</a>	€ 712,31	51	Kolben (86,50mm) - 280SL (Euro)	<a href="#">203080</a>	€ 179,99
51	A1300308917 Kolben 280SL USA spät 86,50	<a href="#">203081</a>	N/A	51	Kolben (87,00mm) 280SL - Euro	<a href="#">203084</a>	€ 189,00
51	Kolben 87,50 280SL Euro   Vgl.-No: A1300300018	<a href="#">203086</a>	€ 179,99	54	A1080300260 Pleuellager-Satz 250SL 47,5	<a href="#">203937</a>	N/A
54	Pleuellager-Satz 280SL 47,25mm	<a href="#">203143</a>	€ 163,86	54	Pleuellager-Satz 280SL 47,00mm	<a href="#">203144</a>	€ 163,86
54	Pleuellager-Satz 230SL 47,75mm	<a href="#">203131</a>	€ 163,86	54	Pleuellager-Satz 47,50 mm, 280SL	<a href="#">203142</a>	€ 163,86
54	Pleuellager-Satz 48,00 mm, M127...	<a href="#">203130</a>	€ 163,86	54	Pleuellager-Satz 48,00 mm, 280SL	<a href="#">203140</a>	€ 163,86
54	Pleuellager-Satz (47,25mm) 250SL	<a href="#">203138</a>	€ 163,86	54	Pleuellager-Satz 47,50mm, M129...	<a href="#">203137</a>	€ 163,86
54	Pleuellager-Satz 250SL 47,75mm	<a href="#">203136</a>	€ 163,86	54	Pleuellager-Satz 250SL 48,00 mm	<a href="#">203135</a>	€ 163,86
54	Pleuellager-Satz 230SL 47,25mm	<a href="#">203133</a>	€ 163,86	54	Pleuellager-Satz 47,50 mm, M127	<a href="#">203132</a>	€ 163,86
54	Pleuellager-Satz 280SL 47,75mm	<a href="#">203141</a>	€ 163,86	55	... NL! Pleuelbuchse 230SL Gen. 1+2, Std.-Grundmaß	<a href="#">203012</a>	€ 77,35
55	Pleuelbuchse 280SL	<a href="#">203014</a>	€ 9,98	55	A1080380350 Pleuelbuchse 230SL Generation 3, 250SL	<a href="#">203018</a>	N/A
55	Pleuelbuchse 230SL Generation 1+2 Reparatur -Maß	<a href="#">203022</a>	N/A	56	A1080380271 Pleuelschraube 230SL spät, 250	<a href="#">203015</a>	N/A
56	NL! Pleuelschraube 230SL früh	<a href="#">203075</a>	N/A	56	Pleuelschraube 190SL, 230SL bis BJ 04.65	<a href="#">103075</a>	€ 11,65
57	A1080380272 Pleuelmutter 230SL spät, 25	<a href="#">203076</a>	N/A	57	A1820380072 Mutter für Pleuelschraube	<a href="#">103076</a>	N/A

### 03.b Info Kolben 230-280SL (R113)



**Kolben 82-83mm, 230SL, 250SL, Ersatzteile heute, teils durch Ersetzung, Zwischenstufen (0.25) entfallen**

	Version	von	Version	bis	Std-Maß	1. Rep.-Maß	2. Rep.-Maß	Bolzen	Kompr.-Höhe	Ringe
	10/12/20/22	lfd. Mot-nr.	10/12/20/22	lfd. Mot-nr.	82,00mm	82,50mm	83,00mm	mm	mm	
<b>1. Generation 230SL</b>	Schalter Autom.	06420 01311	Schalter Autom.	009301 002357	<b>203030</b>	<b>203028</b>	<b>203034</b>	<b>24,0</b>	<b>42,2</b>	<b>4</b>
<b>2. Generation 230SL</b>	Schalter Autom.	009302 002358	Schalter Autom.	010833 003010	<b>203024</b>	<b>203043</b>	<b>203044</b>	<b>24,0</b>	<b>52,2</b>	<b>3</b>
<b>3. Generation 230SL</b>	Schalter Autom.	010834 003011	Schalter Autom.	Ende Ende	<b>203031</b>	<b>203033</b>	<b>203035</b>	<b>25,0</b>	<b>52,2 / 51,6 / 51,6 je -1,0 Absatz</b>	<b>3</b>
<b>250SL</b>	M129.980/981/982 alle				<b>203050</b>	<b>203052</b>	<b>203053</b>	<b>25,0</b>	<b>48,6</b>	<b>3</b>

**Kolben 86,5-87,5mm, 280SL, (S/SE auf Anfrage) Ersatzteile heute, teils durch Ersetzung, Zwischenstufen (0.25) entfallen**

	Version	von	Version	bis	Std-Maß	1. Rep.-Maß	2. Rep.-Maß	Bolzen	Kompr.-Höhe	Ringe
	10/12/20/22	lfd. Mot-nr.	10/12/20/22	lfd. Motor-nr.	86,50mm	87,00mm	87,50mm	mm	mm	
<b>280SL std. alle, 280SL USA 1. Generation</b>			Schalter Autom.	004596 007229	<b>203080</b>	<b>203084</b>	<b>203086</b> 88,00 falls erhältlich: <b>203088</b>	<b>25,0</b>	<b>49,2 / 48,6 / 48,6 je -1,3 Absatz</b>	<b>3</b>
<b>280SL USA 2. Generation</b>	Schalter Autom.	004597 007230			<b>203081</b>	<b>203085</b>	<b>203087</b>	<b>25,0</b>	<b>47,9</b>	<b>3</b>

Die erhältlichen Kolben sind jeweils die letzte Version einer "Generation". Mehrfache Änderungen haben speziell im 230SL zu einer Vielzahl veralteter Kolbenbauarten geführt.  
Der Ersatz kann Änderung der Verdichtung zur Folge haben.

Vor Bestellungen bitten wir um Angabe aller erkennbaren Maße und Zeichen auf den ausgebauten Kolben.

The available pistons are always the latest version of a "generation". The 230SL-engine had a couple of changes, which caused a high number of obsolete piston designs.  
The replacement may cause a different compression ratio.

Please send all visible signs and measures of the dismantled pistons.

NL! Siehe 203828! Kolben 230SL früh 82,50mm	<a href="#">203028</a>	N/A	203024	-NL- Kolben 230SL mittlere Generation 82,00mm	<a href="#">203024</a>	N/A
203028 Kolben (82,50mm) - 230SL früh	<a href="#">203728</a>	€ 288,46	203030	Kolben (82,00mm) 230SL früh   Vgl.-No: A1270308317	<a href="#">203030</a>	€ 319,99
203031 A1800307518 Kolben 230SL spät 82,00mm S	<a href="#">203031</a>	N/A	203033	Kolben 230SL spät 82,50mm	<a href="#">203033</a>	N/A
203034 Kolben (83,00mm) 230SL / 1. Generation	<a href="#">203034</a>	€ 386,75	203035	Kolben 230SL 83.00 Generation 3	<a href="#">203035</a>	€ 712,31
203043 Kolben (82,50mm, Komp-H 52mm) 230SL mittl.Gen,	<a href="#">203828</a>	€ 298,99	203043	NL: A1270300118 230SL mittlere Generation 82,50mm	<a href="#">203043</a>	N/A
203044 A1270300218 Kolben 230SL mittlere Generation 83,0	<a href="#">203044</a>	N/A	203050	Kolben (82,00mm) - 250SE/SEC/SL	<a href="#">203050</a>	€ 164,99
203052 Kolben (82,50mm) - 250SE/SEC/SL	<a href="#">203052</a>	€ 159,20	203053	Kolben (83,00mm) 250 SE/SEC/SL	<a href="#">203053</a>	€ 169,00
203080 Kolben (86,50mm) - 280SL (Euro)	<a href="#">203080</a>	€ 179,99	203081	A1300308917 Kolben 280SL USA spät 86,50	<a href="#">203081</a>	N/A
203084 Kolben (87,00mm) 280SL - Euro	<a href="#">203084</a>	€ 189,00	203086	Kolben 87,50 280SL Euro   Vgl.-No: A1300300018	<a href="#">203086</a>	€ 179,99
203087 Kolben M130 USA spät 87,50mm Vgl.-No: A1300309117	<a href="#">203087</a>	€ 135,66	203088	-NL- Kolben M130 88,00mm, Mahle	<a href="#">203088</a>	N/A

### 03.c Info Kolbenring-Anfrage



## Hinweis zur Anfrage von Kolbenringen How to require piston rings

Kolben-Identifizierung allein anhand von Motordaten ist leider nicht möglich.

Eine Bestellung von Kolbenringen erfordert deshalb zwingend diese Angaben:

Piston identification and piston ring order necessarily needs following data:

Kolbenhersteller  
Piston manufacturer



Zahl der Ringe  
No. of rings

Wichtig:  
Guss-Nummer  
/Typ Nummer

Important:  
cast- / type no.



Im Normalfall wird ein Satz Ringe PRO KOLBEN angeboten. (IN SONDERFÄLLEN sind auch Sätze PRO MOTOR möglich.)  
Usually rings are offered for 1 piston.  
(SOMETIMES rings for 1 engine can be offered.)

Tipp zur Motorinstandsetzung:  
beginnen Sie keine Bearbeitung von Oldtimer-Motorblöcken bevor ein Vergleich der Altteile und Neuteile stattgefunden hat. Bekannte Schwierigkeiten:  
- Liefersituation kann unzuverlässig sein  
- Rep.-Maße nicht lückenlos erhältlich  
- Produktions-Soll-Maße können leicht schwanken  
- alter Motor enthält Fremdbauteile  
- Bauart ersetzter Teile weicht ab.  
Ihr professioneller Motoreninstandsetzer ist mit der Situation vertraut und kann nach Befund eine Empfehlung aussprechen. Zur Ermittlung von Reparaturgrößen können Probearbeiten nötig sein. Umtausch nicht möglich, wenn Teile oder Verpackungen beschädigt sind.

Hint for engine recondition  
Please don't start any work on your vintage engine blocks before comparing the old to the new parts. Known difficulties:  
- Delivery situation might not be reliable  
- Not all repair measures are available  
- Production measures may differ  
- Type of replaced parts may differ  
Your professional engine-workshop is familiar with the situation. After compliance status he can recommend what to do. To find out the right repair measures it might be necessary to do test works. Return/exchange is not possible if parts or packaging is damaged.

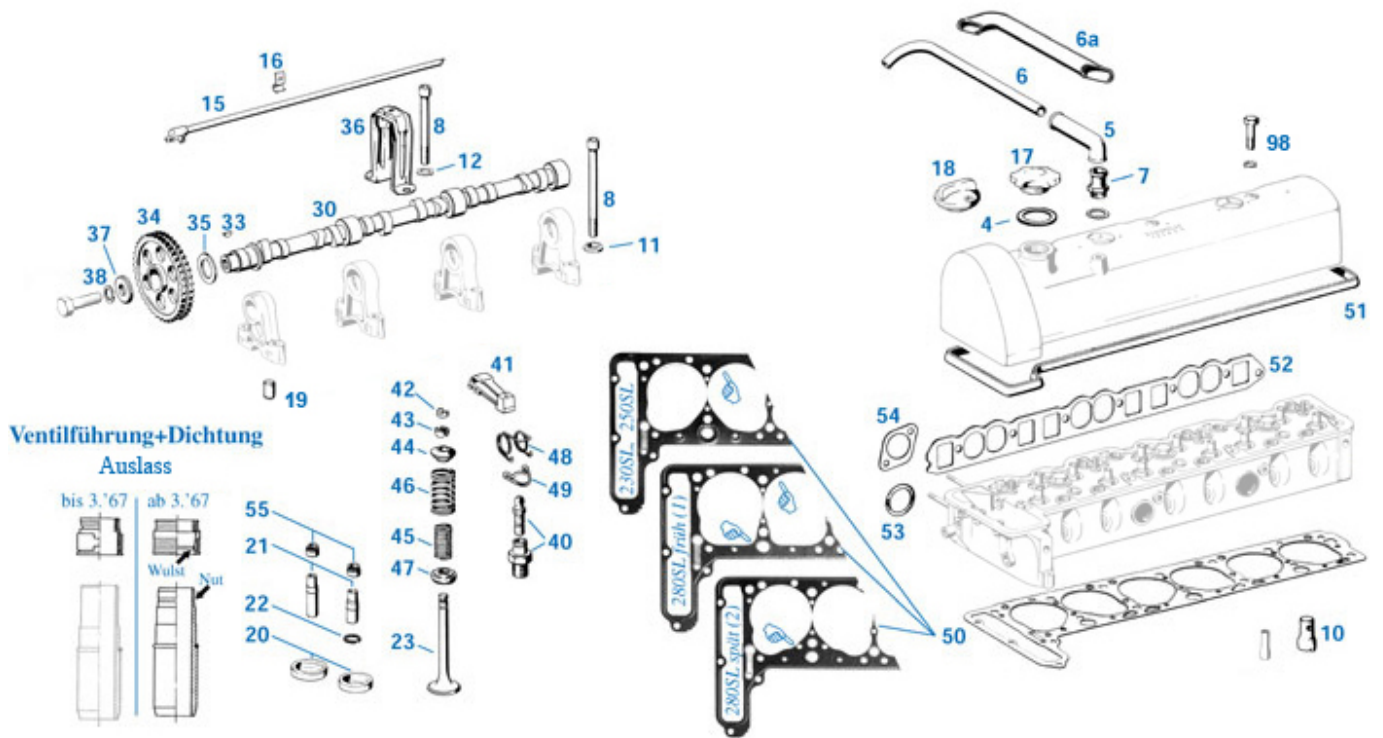
Motor: 2805L USA 1971  
-Nr: 130.983-12-023456

Besonderheit: Zylinderbohrungen und Pleinflächen vormals bereits nachgearbeitet

alte Kolben Ident	Mahle 86V16, 3 Ringe	Felder für Sachbearbeiter 130 030 9017
Kolbenmaß	87,00mm	ex A 000 030 8824
Bestellwunsch	Ringe alle 6 Kolben	SLS 203094

Ringe pro Motor 83,00 6x3 Ringe Typ ?	<a href="#">203004</a>	€ 256,29	Ringe pro Motor, 82,50, 6x3Ringe	<a href="#">203108</a>	€ 243,80
Ringe pro Motor 82.00 zu 82V37 Mahle 3-Ring	<a href="#">203102</a>	€ 327,25	Ringe pro Kolben 87,50 für 86V13	<a href="#">203896</a>	N/A
Ringe pro Motor 87,00 M130 4 pro Kolben	<a href="#">203093</a>	€ 356,31	siehe 203091	<a href="#">203089</a>	€ 69,39
Ringe pro Motor, 82,50 früh	<a href="#">203003</a>	€ 239,79	Ringe pro Motor, 82,50, zu 82V33	<a href="#">203806</a>	€ 287,55
Ringe pro Kolben, 83.00mm, 82V33+ 4Ring	<a href="#">203001</a>	€ 62,89	Kolbenringe pro Motor 82,50 zu Nüral 3R	<a href="#">203807</a>	€ 218,79
Ringe pro Motor, 82,00, zu 82V33	<a href="#">203805</a>	€ 287,55	Ringe pro Motor 87,00, für Mahle Kolben	<a href="#">203195</a>	€ 275,04
Ringe pro Motor 83,00 "82V59" zu Mahle	<a href="#">203109</a>	€ 287,55	Ringe pro Motor 83.00 zu 81V8	<a href="#">203107</a>	€ 221,99
-> 203805	<a href="#">203005</a>	N/A	Ringe pro Kolben 82,50 zu Mahle 82V36	<a href="#">203104</a>	€ 32,51
Ringe pro Motor 87,50 für Mahle und	<a href="#">203097</a>	€ 300,05	Ringe pro Kolben 87,50 zu 86V16 3 Ringe	<a href="#">203096</a>	€ 69,39
Ringe pro Kolben 87,00, M130 ab FN(3R)	<a href="#">203095</a>	€ 68,76	Ringe pro Motor 86,50 M130	<a href="#">203092</a>	€ 369,99
Ringe pro Kolben 86,50, M130 Mahle 86V..	<a href="#">203091</a>	€ 56,26	Ringe pro Motor 82,00 z.B. zu 82V36	<a href="#">203020</a>	€ 216,81
Ringe pro Motor, 82,00 für Mahle Kolben	<a href="#">203010</a>	€ 242,70	Ringe pro Motor für Nüral 82,00, DATEN!	<a href="#">203008</a>	€ 199,99
Ringe pro Motor (6x3)230SL spät 82,50mm	<a href="#">203007</a>	€ 218,79	Ringe pro Kolben, 82,50mm, zu Mahle 4-Ring	<a href="#">203006</a>	€ 65,45

## 05.a Zylinderkopf, Nockenwelle, Ventile

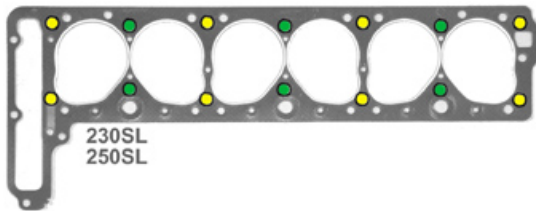


	Winkelrohr Motorentlüftung 1963/1964	<a href="#">309008</a>	€ 115,00		Lagerbolzen,Version 48,5mm, für div. Gleitschienen	<a href="#">105830</a>	€ 12,25
	NLI - A11505000 -Auslassventil M129/130, ... (TRW)	<a href="#">205141</a>	N/A		NLI A1150500027 Auslassventil 250S-280S/SE/	<a href="#">205041</a>	N/A
	Innensechskantschraube 12.9, M8x20, Kopf Kettenk.	<a href="#">201113</a>	€ 1,89		A0000531958 Ventilschaftdichtung M127/129	<a href="#">205985</a>	N/A
	A6159970072 Schraubstutzen für Entlüftung	<a href="#">209010</a>	N/A		siehe 205880	<a href="#">205280</a>	N/A
	NLI Lagersatz für Nockenwelle-Untermaß 0.25	<a href="#">205121</a>	N/A		-NL- Wasserverteiler mittel	<a href="#">201161</a>	N/A
	A1270160460 Wasserverteiler klein	<a href="#">201160</a>	N/A		Entlüftungsrohr 220SE-230SL früh	<a href="#">309007</a>	€ 109,28
	Ventilschaftabdichtung Einlass 230-280	<a href="#">205885</a>	€ 1,36		A1301800227 Ölrohr 130.980 ab FN	<a href="#">805043</a>	N/A
	A1800530401 Einlassventil 220SEb, 230SL	<a href="#">205002</a>	N/A		A1290161620 Zyl.-Kopfdichtung 230-250SL NV	<a href="#">201025</a>	N/A
	Sechskantbolzen M8x30, galv. verz. gelb chr.	<a href="#">915057</a>	€ 1,14		Verschlussschraube SW22, M26 X 1,5, konischer Sitz	<a href="#">299016</a>	€ 32,13
	Verschlussschraube SW22, M24 X 1,5, konischer Sitz	<a href="#">899016</a>	€ 31,65		Auslassventil 230SL Aftermarket, ungefüllt	<a href="#">205803</a>	€ 17,85
	Reparatursatz Ventilschaftabdichtung250/280 3.67->	<a href="#">205089</a>	N/A		Ventilkegelhälfte, pro Hälfte, ->'67	<a href="#">105046</a>	€ 6,00
	Stehbolzen 8x18 zB Sicherung NW-Böcke	<a href="#">201918</a>	€ 1,25		NLI Reparatursatz Ventilschaftabdichtung	<a href="#">205090</a>	N/A
	Rohr Motorentlüftung 1965/1966	<a href="#">309009</a>	€ 74,29		Rohrbogen Motorentlüftung 1965/1966	<a href="#">309809</a>	€ 85,20
	Rohr Motorentlüftung 1965/1966	<a href="#">309009</a>	€ 74,29		Sechskantschraube Stirnseite Kopf bei Halter	<a href="#">205098</a>	N/A
1	NLI Zylinderkopf 250SL, Nacharbeit erforderlich	<a href="#">201217</a>	N/A	1	A1300101821 Zylinderkopf 280SL USA, spät	<a href="#">201218</a>	N/A
1	A1300102620 Zylinderkopf 280SL, früh	<a href="#">201213</a>	N/A	1	A1300106720 Zylinderkopf 280SL spät	<a href="#">201216</a>	N/A
1	A1270105220 Zylinderkopf 230SL	<a href="#">201210</a>	N/A	2	A1300100330 Ventildeckel M130 spät	<a href="#">201211</a>	N/A
4	Dichtring Öldeckel (für Metallguss-Schraubdeckel)	<a href="#">101055</a>	€ 4,30	4	Dichtring zu Öldeckel Blechführung	<a href="#">701355</a>	€ 1,09

4	Dichtring zu Plastik-Öleinfülldeckel 47 x 59 x 2,5	<a href="#">701356</a>	€ 1,87	5	NL! Formschlauch Entlüftung Kurbelgehäuse Meyle	<a href="#">209005</a>	N/A
5	Formschlauch Entlüftung Kurbelgehäuse	<a href="#">209805</a>	€ 5,02	6	A1270940491 Formschlauch, Entlüftung 23	<a href="#">209023</a>	N/A
6	Schutzschlauch für Entlüftung + für Wasserrohr	<a href="#">209006</a>	€ 13,46	6	Kunststoffrohr Entlüftung diverse	<a href="#">209807</a>	€ 24,51
7	Hohlschraube z.B. Motorentlüftung Typ "Banjo"	<a href="#">309898</a>	€ 25,13	7	Schraubstutzen, ZK-Haube an Schlauch	<a href="#">209810</a>	€ 20,00
7	Dichtring Alu 18 X 22 mm	<a href="#">109019</a>	€ 0,94	8	ZK-Schraube 140 mm M121:3x/6x 113 bisFN 8x	<a href="#">201140</a>	€ 9,98
8	Zylinderkopfschraube 114mm, M130 AB FN	<a href="#">201114</a>	€ 6,44	8	NL! ZK-Schraube 144mm Dehnschaft m. Innenvielzahn	<a href="#">701144</a>	N/A
8	Zylinderkopfschraube 105mm M121.921,127,129,130	<a href="#">101105</a>	€ 5,99	10	A1270160860 Wasserverteiler groß	<a href="#">201162</a>	N/A
11	Siehe 101822 !   Scheibe,Zylinderkopfschraube au	<a href="#">101022</a>	N/A	11	Scheibe, Zylinderkopfschrauben M12	<a href="#">101822</a>	€ 2,86
12	LZ.-Scheibe Zyl.K-Schraube auf	<a href="#">201122</a>	N/A	15	NL! Ölrohr für Nockenwelle W113:	<a href="#">205043</a>	N/A
16	Halteschelle mit Kragen, für 8mm Leitungen	<a href="#">199025</a>	€ 4,59	17	A1365010054 Einfülldeckel mit Gewinde	<a href="#">250101</a>	N/A
18	Öleinfülldeckel Blechversion, Aftermarket	<a href="#">250802</a>	€ 10,95	18	Öleinfülldeckel, Ersatz (Kunststoff), FEBI	<a href="#">250102</a>	€ 3,74
18	Öleinfülldeckel Blechversion, Germany	<a href="#">250702</a>	€ 15,42	19	Zylinderstift 8x12, z.B. NW-Böcke, KW-Frontmasse	<a href="#">299917</a>	€ 0,69
20	A1080530031 Sitzring Einlass Standard M	<a href="#">205100</a>	N/A	20	NL! Sitzring, Auslass 42,3mm (Reparaturmaß)	<a href="#">205105</a>	N/A
20	A1800530732 Ventilsitzring 230SL Auslass	<a href="#">205106</a>	N/A	20	NL! Sitzring, Einlass 44,0mm	<a href="#">205101</a>	N/A
20	A1230530132 Sitzring Auslass standard M	<a href="#">205102</a>	N/A	21	Ventilführung Auslass 15,20mm 129/130 Reparaturst.	<a href="#">205380</a>	€ 12,85
21	Ventilführung Einlass 14,031mm   M127/129/130	<a href="#">205230</a>	€ 12,02	21	Ventilführung Einlass 14,20mm 127-130 Reparaturstu	<a href="#">205240</a>	€ 18,21
21	siehe 205890	<a href="#">205290</a>	N/A	21	Ventilführung Auslass (15,031mm) M129/130	<a href="#">205370</a>	€ 14,10
21	Ventilführung Auslass, 14,40 mm M127	<a href="#">205890</a>	€ 17,85	21	NL! Ventilführung Auslass 15,40mm 129/130 Reparatur	<a href="#">205390</a>	N/A
21	Ventilführung Auslass ,14,018 mm M127	<a href="#">205870</a>	€ 18,85	21	Ventilführg Auslass, 14,20 mm M127	<a href="#">205880</a>	€ 25,64
21	siehe 205870	<a href="#">205270</a>	N/A	21	siehe 205370	<a href="#">205970</a>	N/A
21	Ventilführung Einlass 14,40 mm 127-130 Rep2	<a href="#">205250</a>	N/A	22	N009045014000	<a href="#">205091</a>	N/A
23	Einlassventil 220SEb, 230SL Vgl.-No: A1800530401	<a href="#">205902</a>	€ 24,50	23	Einlassventil 250S-280S/SE/SL Vgl.-No: A1300530101	<a href="#">205031</a>	€ 16,66
23	Auslassventil 230SL & 220SEb	<a href="#">205003</a>	€ 35,08	23	Auslassventil M129/130, .   Vgl.-No: A1150500027	<a href="#">205741</a>	€ 26,18
30	Nockenwelle 230SL .."8401"	<a href="#">205700</a>	€ 699,95	30	NL-A1140510501 Nockenwelle 280SL/SE USA, s	<a href="#">205115</a>	N/A
30	Nockenwelle 280SL Euro MB A1140510201	<a href="#">205009</a>	€ 589,05	30	Nockenwelle 230SL	<a href="#">205000</a>	€ 800,00
30	NL! Nockenwelle 250S/SE/SL	<a href="#">205008</a>	€ 612,85	30	A1800510835 Nockenwelle M130: SL USA früh	<a href="#">205015</a>	N/A
31	A1145860405 Nockenwellenlagersatz 280SL	<a href="#">205120</a>	N/A	31	A1300500097 Nockenwellenlager M130-FN,	<a href="#">205110</a>	N/A
31	A1305860005 Nockenwellenlagersatz 230..	<a href="#">205030</a>	N/A	33	Scheibenfeder standard (kein Versatz), 4mm	<a href="#">205077</a>	€ 1,00
33	A6219910267 Versatz-Feder 3°NW / 6°KW	<a href="#">205079</a>	N/A	33	Versatz-Feder 2°NW / 4°KW	<a href="#">205078</a>	€ 13,99
33	A6219910167 Versatz-Feder 4°NW / 8°KW	<a href="#">205080</a>	N/A	33	A6219910067 Versatz-Feder 5°NW / 10°KW	<a href="#">205081</a>	N/A
34	Nockenwellenrad Motor 121,127,129,130..., FEBI	<a href="#">105001</a>	€ 24,15	35	Abstandscheibe 2,75mm	<a href="#">205018</a>	N/A
35	Abstandscheibe 2,7 mm hinter Nockenwellenkettenrad	<a href="#">205818</a>	€ 17,50	36	A1150160038 Haltebügel Ventildeckel 8.61 ->	<a href="#">205044</a>	N/A
37	Scheibe an Schraube Nockenwellenrad	<a href="#">105821</a>	€ 9,52	37	Scheibe an Nockenwellenrad Vgl.-No: A1809900340	<a href="#">105021</a>	€ 3,93
38	Federring 14mm zB Nockenwellenräder, LiMa-Spanner,	<a href="#">105028</a>	€ 0,55	40	siehe 205839	<a href="#">205039</a>	N/A
40	Gewindekugelbolzen 190,230,250 SL, Nachfertigung	<a href="#">205842</a>	€ 62,00	40	Siehe 205842	<a href="#">205042</a>	N/A
40	Gewindekugelbolzen ab M130 Vgl.-No: A1300500574	<a href="#">205839</a>	€ 62,00	41	Schwinghebel, Einlass/Auslass Vgl.-No: A1140550001	<a href="#">205840</a>	€ 23,21
41	Schwinghebel, Einlass/Auslass,	<a href="#">205040</a>	€ 21,50	42	Druckstück 2,5mm, für Federteller	<a href="#">205038</a>	€ 19,93

42	FEBI Druckstück 3,5mm, für Federteller bis 05.1969 (FN)	<a href="#">205037</a>	€ 27,13	42	bis 05.1969 (FN) Druckstück 4,5mm, für Federteller bis 05.1969 (FN)	<a href="#">205036</a>	€ 25,89
42	Druckstück 4,5mm, M130 spät, 350abM,450,M110	<a href="#">205047</a>	€ 32,94	42	Druckstück 3,5mm, M130 spät, 350abM,450,M110	<a href="#">205048</a>	€ 32,00
42	Druckstück 2,5mm, M130 spät, 350abM,450,M110	<a href="#">205049</a>	€ 33,62	43	Ventilkegelstück 1 Hälfte, ab Baujahr 67	<a href="#">205035</a>	€ 0,65
44	A1300530425 Federteller M130 spät, M116	<a href="#">205012</a>	N/A	44	A1270530125 Ventilfederteller 230SL	<a href="#">205007</a>	N/A
45	A1080530022 Ventildfeder innen, 280SL USA	<a href="#">205133</a>	N/A	45	A1300530022 Ventildfeder innen, M129-130	<a href="#">205033</a>	N/A
45	Ventilfeder, 230SL innen Vgl.-No: A1800531022	<a href="#">205005</a>	€ 43,98	46	Ventilfeder, 230SL, äußere Vgl.-No: A1080530220	<a href="#">205006</a>	€ 34,32
46	Ventilfeder 230SL, äußere Vgl.-No: A1080530220	<a href="#">205806</a>	€ 29,99	46	A1100530120 Ventildfeder außen, M129,130	<a href="#">205034</a>	N/A
47	Rotocap Einlass/Auslass	<a href="#">205032</a>	N/A	47	A0000530235 Rotocap 230SL	<a href="#">205004</a>	N/A
48	A1809931225 Schwinghebelfeder 4/6-Zyl.	<a href="#">299014</a>	N/A	49	Befestigungsfeder am Kugelbolzen M130	<a href="#">299015</a>	€ 36,50
49	Befestigungsfeder am Kugelbolzen bis Baujahr 1967	<a href="#">105029</a>	€ 13,49	50	Zylinder-Kopfdichtung 230-250SL, Marke Glaser	<a href="#">201623</a>	N/A
50	Zylinder-Kopfdichtung 280SL, spät,D2 Kerben	<a href="#">201622</a>	€ 164,47	50	Zylinderkopfdichtung 280SL/SE spät   Reinz-Glaser	<a href="#">201722</a>	€ 79,08
50	Zylinder-Kopfdichtung 280SL, spät,D2 Kerben	<a href="#">201022</a>	€ 80,30	50	Zylinder Kopfdichtung 280SL, früh,D 3Kerbe	<a href="#">201021</a>	€ 68,44
50	Zylinder-Kopfdichtung 230-250SL, Marke Elring	<a href="#">201023</a>	€ 86,99	50	Zylinder-Kopfdichtung 230-250SL, REINZ-GLASER	<a href="#">201723</a>	€ 78,27
51	Ventildeckeldichtung 230-280SL, SE	<a href="#">201099</a>	€ 14,28	52	Ansaugauspuffdichtung M127-130..., ELRING	<a href="#">249990</a>	€ 14,54
52	Ansaugauspuffdichtung M127-130..., REINZ	<a href="#">249090</a>	€ 16,29	53	O-Ring,20X30X5 Kettenspanner ab Bj.'61	<a href="#">205135</a>	€ 0,55
54	Kühlwasserreglerdichtung Vgl.-No: A6162030080	<a href="#">120011</a>	€ 1,32	55	Rep.-Satz Ventilschaftabdichtungen 129+130, Elring	<a href="#">205790</a>	€ 23,53
55	Ventil-Abdichtung Auslass 230SL, A0000530958	<a href="#">205986</a>	€ 17,24	55	Ventilschaftabdichtung Einlass, Elring, 127-130	<a href="#">205085</a>	€ 1,84
55	Ventilabdichtung Auslass 230SL Elring, Hinweis	<a href="#">205086</a>	€ 4,41	55	A0000530758 Dichtung Auslass, für "ohne Ringwulst"	<a href="#">205087</a>	N/A
98	Kupferdichtring 8,4 X 11,7 X 1,4 gefüllt	<a href="#">299305</a>	€ 1,09	98	Schraube M8X28, zB. Kopfhaube, Drehstab,	<a href="#">205053</a>	€ 5,24

## 05.b Zyl.Kopfschrauben Info



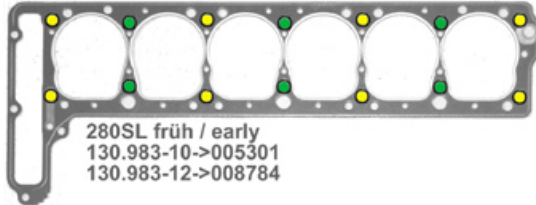
230SL  
250SL



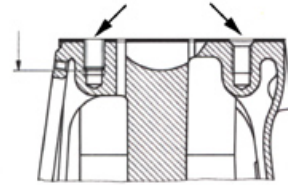
Bauart der Schrauben: siehe Produktbilder  
Anzugsmomente: Werkstattdokumentation und  
Angaben der Kopfdichtungs-Beilage beachten

- 105mm = SLS [101105](#)
- 140mm = SLS [201140](#)
- 114mm = SLS [201114](#)
- 144mm = SLS [701144](#)

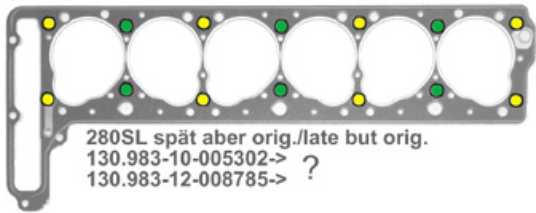
Bolt design see product illustration,  
torque see workshop manual and  
head gasket product info



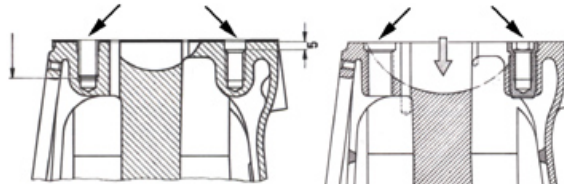
280SL früh / early  
130.983-10->005301  
130.983-12->008784



2.8 I , 2.8 II

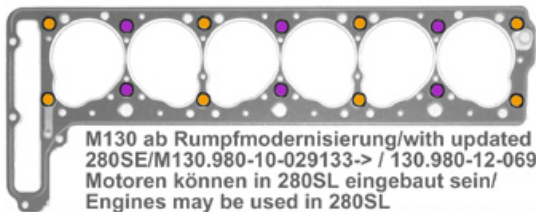


280SL spät aber orig./late but orig.  
130.983-10-005302->  
130.983-12-008785-> ?



2.8 III

2.8 IV



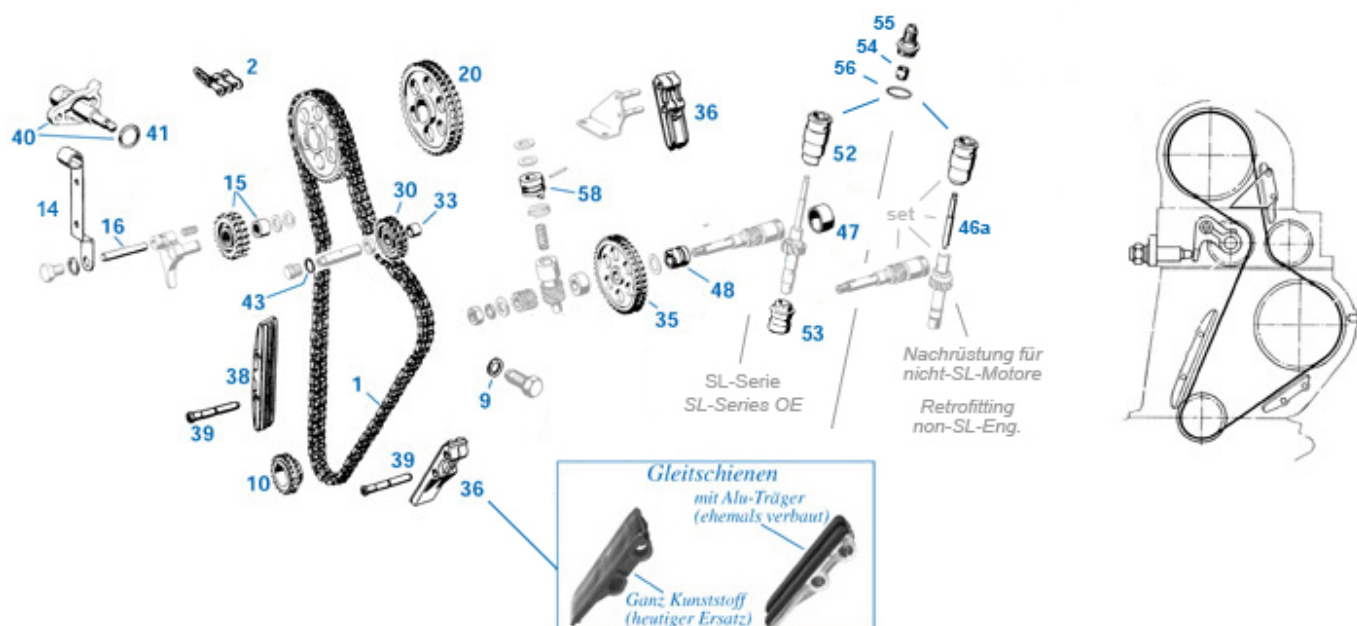
M130 ab Rumpfmodernisierung/with updated block  
280SE/M130.980-10-029133- / 130.980-12-069853->  
Motoren können in 280SL eingebaut sein/  
Engines may be used in 280SL

\* der Einsatztermin im 280SL ist widersprüchlich: MB-Ersatzteilliteratur: "nicht..983", MB-Werkstattlit: "auch SL ab FG 016450".  
Da auch SE-Motoren eingebaut sein können, empfehlen wir Prüfung der tats.Gewindetiefe.

implementation date of this change is uncertain: MB-parts manual: "not..983", MB-workshop manual: "used in SL from ch.016450".  
We recommend to check the real thread depth.

	NL! ZK-Schraube 144mm	<a href="#">701144</a>	N/A	Scheibe, Zylinderkopfschrauben M12	<a href="#">101822</a>	€ 2,86
105	Dehnschaft m. Innenvielzahn Zylinderkopfschraube 105mm	<a href="#">101105</a>	€ 5,99	113 Innensechskantschraube 12.9, M8x20, Kopf Kettenk.	<a href="#">201113</a>	€ 1,89
113	M121.921,127,129,130 Innensechskantschraube 12.9, M8x30, zB Ölwanne vo.	<a href="#">118018</a>	€ 2,05	114 Zylinderkopfschraube 114mm, M130 AB FN	<a href="#">201114</a>	€ 6,44
140	ZK-Schraube 140 mm M121:3x/6x 113 bis FN 8x	<a href="#">201140</a>	€ 9,98	145 NL! Zylinderkopf Schraube Vgl.-No: N000912012040,	<a href="#">201145</a>	N/A

## 05.c Steuerung, Kette



Nebenwellenpaar: seit 2017 ist leider die letzte Variante dieser Teile aus den Aftermarket-Sortimenten entfallen. Vereinzelt angrenzende Teile können noch erhältlich sein, ein Nachrüst-Set für Limousinen-Motore oder ein vollständiger Ersatz der SL-Komponenten kann nicht mehr angeboten werden. Bei Klick auf grau dargestellte Teile finden sie in manchen Fällen Fotos und die MB-Referenz-Teilenummer zu Informationszwecken.

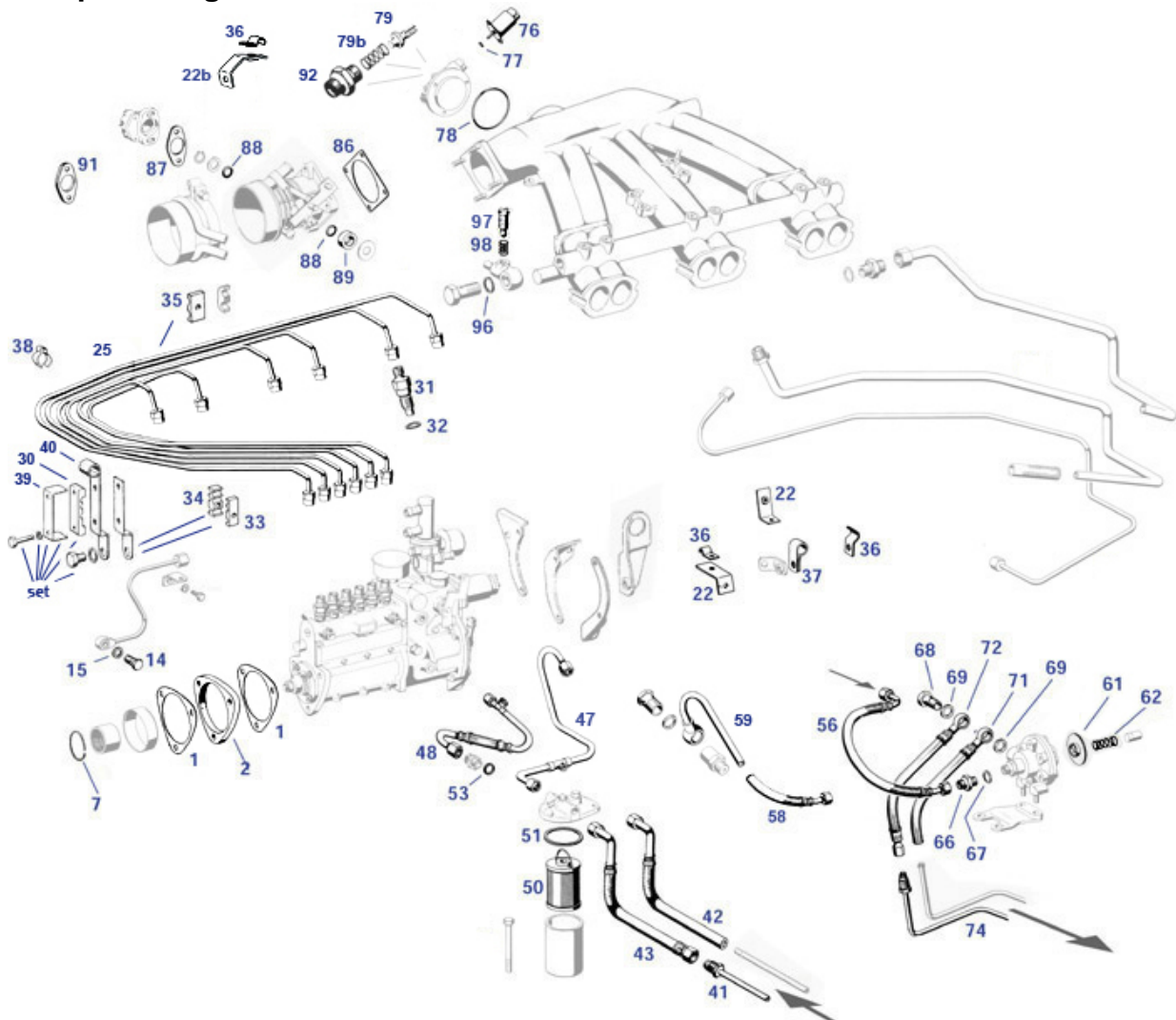
	Dichtring 30 X 36 X 2mm, Alu	<a href="#">215032</a>	€ 0,81		Gewindkugelbolzen 190,230,250 SL, Nachfertigung	<a href="#">205842</a>	€ 62,00
	Bolzen für Gleitschiene Vgl.-No: A1100520974 siehe 105830	<a href="#">705804</a> <a href="#">105030</a>	€ 13,76 N/A		Schwinghebel, Einlass/Auslass Vgl.-No: A1140550001	<a href="#">205840</a>	€ 23,21
1	Zweifachrollenkette 230-280SL...	<a href="#">299013</a>	€ 57,47	2	Verschlusschraube M24 z.B. bei Druckventil	<a href="#">218816</a>	€ 29,75
8	A1100520171 Bolzen im Kettengehäuse, Fz	<a href="#">205099</a>	N/A	8	Schloss für Duplex-Kette (bei Kette enthalten)	<a href="#">199013</a>	€ 2,55
9	Alu Dichtring 12,5 X 17,8 X 1,3 zB Kettengeh/Motor	<a href="#">298712</a>	€ 0,13	10	A6150520171 Bolzen im Kettengehäuse, Fz	<a href="#">105099</a>	N/A
14	Halter für Rohrbündel und Motormontage	<a href="#">220074</a>	€ 26,60	15	Kurbelwellenrad für 190SL, R113...	<a href="#">103011</a>	€ 32,67
16	A1270520174 Lagerbolzen 10x68, Spannh	<a href="#">205014</a>	N/A	16	Spannrad mit Buchse, Vgl.-No: A1800500409	<a href="#">105002</a>	€ 156,95
17	A1210501510 Spannhebel, M121.928, M127,	<a href="#">205016</a>	N/A	18	Lagerbolzen für Spannhebel Vgl.-No: A1270520174	<a href="#">205814</a>	€ 10,00
19	Feder für Spannrad Vgl.-No: A1869931101	<a href="#">299113</a>	€ 15,71	20	Sicherungsring für Wellen 20 X 1,2	<a href="#">299498</a>	€ 0,26
30	Umlenkrad mit Lagerbuchse 205026	<a href="#">205025</a>	€ 110,04	32	Nockenwellenrad Motor 121,127,129,130..., FEBI	<a href="#">105001</a>	€ 24,15
33	A1270520050 Lagerbuchse	<a href="#">205026</a>	N/A	35	Lagerbolzen Vgl.-No: A1270520005	<a href="#">205024</a>	€ 74,85
36	Gleitschiene kurz (alte Bauweise)	<a href="#">105006</a>	€ 189,97	35	Zwischenzahnrad Vgl.-No: A1270520302	<a href="#">205822</a>	€ 165,40
37	A1270500141 Halter für Gleitschiene	<a href="#">205023</a>	N/A	36	Gleitschiene, Kunststoff Vgl.-No: A1150520716	<a href="#">205010</a>	€ 3,00
38	Gleitschiene lang, Kunststoff, FEBI	<a href="#">205029</a>	€ 3,67	38	Gleitschiene lang, Aluminium Vgl.-No: A1800500816	<a href="#">105004</a>	€ 145,92
40	A1300500311 Kettenspanner original	<a href="#">205930</a>	N/A	39	Lagerbolzen, Version 48,5mm, für div. Gleitschienen	<a href="#">105830</a>	€ 12,25
41	O-Ring, 20X30X5 Kettenspanner ab Bj.'61	<a href="#">205135</a>	€ 0,55	40	Kettenspanner M127, 129, 130E+V, 108, 180..	<a href="#">205130</a>	€ 285,60
43	Dichtring 24x29x1,8   Alu ,zB. Getriebe-Öl	<a href="#">226047</a>	€ 0,44	42	A1301800056 siehe 218816	<a href="#">218415</a>	N/A
45	Mitnehmerwelle DZM, nur passend zu 205719	<a href="#">205819</a>	€ 63,55	45	A1300500406 Wellenpaar, original SL 3. Generation	<a href="#">205019</a>	N/A
45	A1300500206 Wellenpaar SL 2. Generation	<a href="#">205219</a>	N/A	45	A6210500506 Wellenpaar SL 1 Generation	<a href="#">205119</a>	N/A
				46	NL Wellenpaar, angepasst zu 205819+218489	<a href="#">205719</a>	N/A

46	A1300500306 Räderpaar z.B. ...980(Limo)	<a href="#">205013</a>	N/A	47	Lagerbuchse Zwischenradwelle hinten	<a href="#">205027</a>	€ 7,90
48	Lagerbuchse an Zwischen-Radwelle vorn	<a href="#">205020</a>	€ 59,98	50	Anlauftring	<a href="#">205021</a>	N/A
51	A1261580207 Antriebsbuchse Verteilerwelle	<a href="#">205028</a>	N/A	52	Drucklager, Gesamtlänge 56,9mm	<a href="#">218489</a>	€ 101,39
52	Drucklager, Gesamtlänge 57,3mm	<a href="#">218410</a>	€ 94,01	52	Drucklager L 62,37mm	<a href="#">218409</a>	€ 69,20
53	Lager unten Vgl.-No: A6151810026	<a href="#">218411</a>	€ 88,77	54	Simmerring, Tachowelle/Drzm-Abgang...	<a href="#">126039</a>	€ 4,88
55	Abdeckscheibe Nebenwelle oben Vgl.-No: A1269900140	<a href="#">218417</a>	€ 8,94	55	Anschluss-Gewindehülse mit Dichtring	<a href="#">205050</a>	€ 94,62
56	O-Ring Motorgehäuse: 127-130E und 116/117 s.Detail	<a href="#">218412</a>	€ 0,55	57	A1271580112 Verteilerantrieb	<a href="#">215035</a>	N/A



## 07, 09, 14 mech. Einspritzung, Saugrohr,...

### 07.a Einspritzanlage

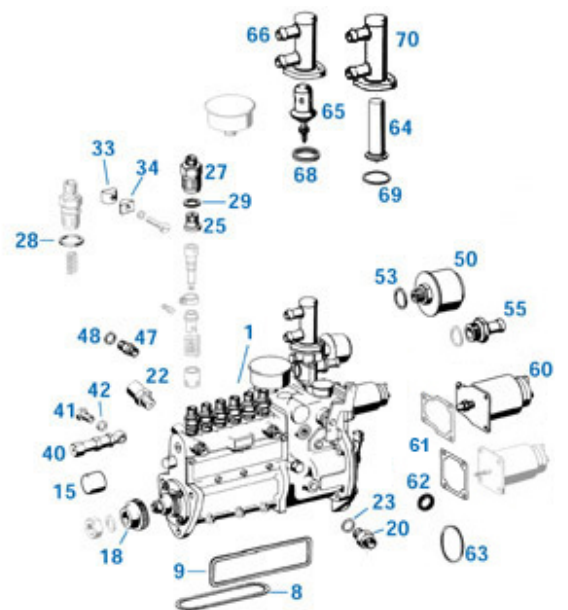
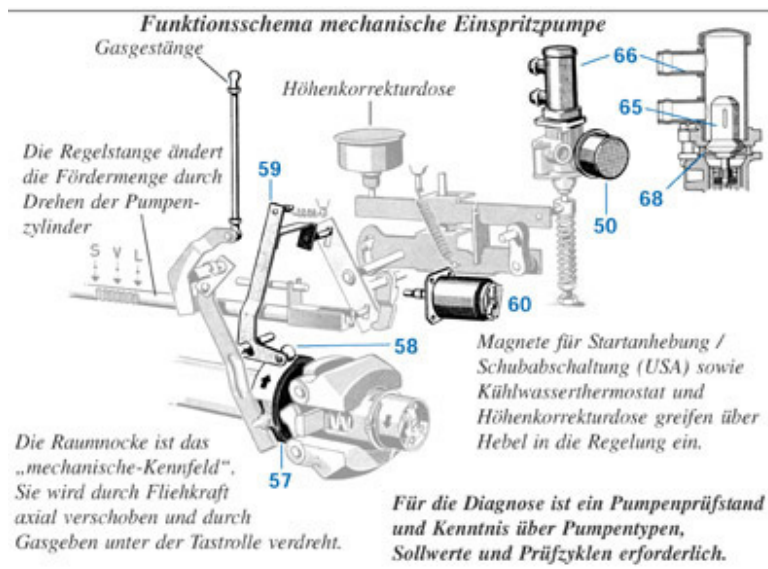


	REST! Halter, Winkelhebel 230SL früh	<a href="#">230020</a>	€ 130,00	A1290740053 Lagerhülse Einspritzpumpe	<a href="#">207138</a>	N/A
	A1290700632 Leitung ab ca.'67	<a href="#">247119</a>	N/A	siehe 247104	<a href="#">299104</a>	N/A
	A1134760501 Benzin-Rücklaufleitung bis 08.'65 eingestellt. ersetzt in 247819	<a href="#">247025</a>	N/A	A1134760301 Förderleitung 230SL alte Ausführung	<a href="#">247024</a>	N/A
	Kraftstoffschlauch an ESP ab ca '67	<a href="#">247019</a>	N/A	A1890700295 Ringstutzen, Leerlaufschraube	<a href="#">214075</a>	N/A
	NLI Haltewinkel E-Pumpe 280SL f	<a href="#">247719</a>	€ 69,00	Thermozeitschalter Bosch F026T03101	<a href="#">907125</a>	N/A
	A6210770016 Antriebshülse Einspritzpumpe	<a href="#">207210</a>	N/A	A1890700740 Halter Dämpfer an Motorarm	<a href="#">207175</a>	N/A
	Sechskantschraube Stirnseite Kopf bei Halter	<a href="#">207143</a>	N/A	NLI Isolierflansch Einspritzpumpe 250-280SL	<a href="#">207140</a>	N/A
	-NL- Haltewinkel Ölleitung 280SL spät	<a href="#">205098</a>	N/A	A1270701168 Dämpferbehälter 230-280SL	<a href="#">207102</a>	N/A
1	Dichtung Einspritzpumpe/Motorblock	<a href="#">207076</a>	N/A	gegebenfalls Ausweichen auf 207803	<a href="#">207103</a>	N/A
2	Isolierflansch Einspritzpumpe M127, OE-Quali	<a href="#">207835</a>	€ 1,15	2 Isolierflansch Einspritzpumpe 250-280, OE-Qualität	<a href="#">207940</a>	€ 31,25
2	Hohlschraube M8 X 1 X 17, galv. verz.	<a href="#">207942</a>	€ 36,34	7 Sprengring Vgl.-No: N009045032000	<a href="#">235034</a>	€ 1,64
14	A1300760142 Haltewinkel E-Pumpe Außenseite	<a href="#">220010</a>	€ 2,49	15 CU-Dichtring 8x12x1mm, zB. für Hohlschraube	<a href="#">220011</a>	€ 0,35
20		<a href="#">207200</a>	N/A	22 A1300700740 Haltewinkel an Kaltstartlei	<a href="#">207077</a>	N/A

22	Haltewinkel für Rohrschelle bei Drosselklappe	<a href="#">214207</a>	€ 30,58	25	Leitungssatz 7-teilig, 230SL, 250-280SL/SE	<a href="#">207805</a>	€ 599,99
30	Gummieinlage Leitungshalter Vgl.-No: A1279950157	<a href="#">207157</a>	€ 6,63	31	Einspritzventil 230SL, 250+280SE/SL	<a href="#">207104</a>	€ 241,99
32	CU-Dichtring 14 x 18 x 1,5mm	<a href="#">207115</a>	€ 0,18	33	Rohrhalter, Außenteil, Metall / 4-Rillen, 6mm	<a href="#">207011</a>	€ 16,02
33	Rohrhalter, Außenteil, Metall / 3-Rillen 6mm	<a href="#">207012</a>	€ 26,30	34	Rohrhalter Mittelteil, Plastik, 2x3 Rillen	<a href="#">207009</a>	€ 24,99
34	Schraube 8.8, für Rohrhalter (M5x30)	<a href="#">207030</a>	€ 1,76	35	Schraube kurz für Rohrhalter (M5x18)	<a href="#">207018</a>	€ 1,31
35	Klemmhälfte Metall für 2 Leitungen 6mm	<a href="#">207008</a>	€ 8,20	36	Halteschelle klein,6mm, Bremsleitg,Kofferraumlicht	<a href="#">242059</a>	€ 3,99
36	Halteschelle 5mm verzinkt zB Bremsleitungen	<a href="#">143038</a>	€ 0,50	37	Halteschelle Warmlauf-Luftrohr, Wasserrohr, 12mm	<a href="#">220087</a>	€ 2,84
38	Federspange, Vac-Ltg. an Kraftstoffleitung	<a href="#">299471</a>	€ 15,15	39	Federring M5 verzinkt Vgl.-No: N000127005203	<a href="#">299325</a>	€ 0,11
39	Bügel an Rohrleitungshalter Vgl.-No: A1272030335	<a href="#">220076</a>	€ 8,35	40	Halter für Rohrbündel und Motormontage	<a href="#">220074</a>	€ 26,60
41	Benzin Förderleitung (Vorlauf) 230-280SL	<a href="#">247032</a>	€ 115,00	41	A1134700164 Benzin Förderleitung 230-28	<a href="#">247932</a>	N/A
42	Schlauchschelle 15mm, rund ziehend	<a href="#">947997</a>	€ 3,09	42	Kraftstoffschlauch 230SL/111, außen glatt	<a href="#">247002</a>	€ 44,95
43	Kraftstoffschlauch Förderleitung an Filter ab FG..	<a href="#">247003</a>	€ 86,28	47	NL! Förderleitung starr (230SL), Filter an Pumpe	<a href="#">207145</a>	N/A
48	Paar Rohrstützen m. Überwurfmutter für 1290700632	<a href="#">247819</a>	€ 34,93	50	Benzinfilter R113, 280SL/SLC (107)"früh"	<a href="#">247701</a>	€ 9,00
51	Kraftstoff-Filter-Dichtung Vgl.-No: A1009970040	<a href="#">247020</a>	€ 0,92	52	N000931008251	<a href="#">247056</a>	N/A
53	Alu-Dichtring 14 x 18 x 1,5 mm	<a href="#">207186</a>	€ 1,08	56	Kraftstoffschlauch, Rücklauf Vgl.-No: A1299970282	<a href="#">247104</a>	€ 83,00
57	A0009901063 Hohlschraube Kraftstoffleit	<a href="#">207165</a>	N/A	59	Leitung mit Ringanschluss 230SL früh	<a href="#">247018</a>	€ 95,00
61	Membran für Dämpfer, Kraftstoff-Rücklauf	<a href="#">207803</a>	€ 33,20	62	A1279930001 siehe SLS 207804	<a href="#">299000</a>	N/A
62	Druckfeder im Dämpfer (Rücklauf)	<a href="#">207804</a>	€ 20,00	63	A1863000274 Stopfen am Dämpferbehälter	<a href="#">207118</a>	N/A
66	N915006006003	<a href="#">207177</a>	N/A	67	Alu-Dichtring 14,3X19,8X1,85 z.B. Dämpferbehälter	<a href="#">207178</a>	€ 1,46
68	Hohlschraube M14 X 1,5 X 26 SW19	<a href="#">207276</a>	€ 2,34	72	Kraftstoffdruckschlauch R113 spät	<a href="#">247017</a>	€ 49,98
74	Rücklaufleitg (ca. 300 cm), ab 09.19'65	<a href="#">247027</a>	€ 101,95	74	A1134700264 Rücklaufleitung 230-280SL,	<a href="#">247927</a>	N/A
76	Magnet, Kaltstartventil früh, 1-Pol	<a href="#">214014</a>	€ 238,00	77	Dichtring, Startmagnet / Ventil	<a href="#">214022</a>	€ 1,96
78	Dichtring, Kaltstartventil Vgl.-No: A0029975245	<a href="#">214013</a>	€ 1,96	78	Flanschdichtung 280 ab"großes Saugrohr"	<a href="#">214026</a>	€ 3,57
79	Feder zu Ventildadel Kaltstartventil	<a href="#">214823</a>	€ 4,40	80	A1290700081 Zusatzluftleitung 113; 63->	<a href="#">207150</a>	N/A
82	A1270700932 Kraftstoffleitung Kaltstart 23	<a href="#">207130</a>	N/A	82	A1300700132 Kraftstoffleitung 250-280SL Ka	<a href="#">207120</a>	N/A
86	Dichtung am Klappenstützen Vgl.-No: A1271410179	<a href="#">214012</a>	€ 7,60	86	Dichtung am Klappenstützen Vgl.-No: A1271410179	<a href="#">214812</a>	N/A
87	Dichtung am Leerlaufschalter Vgl.-No: A0001410080	<a href="#">214780</a>	€ 3,69	87	Dichtung am Leerlaufschalter Vgl.-No: A0001410080	<a href="#">214080</a>	€ 3,69
88	O-Ring zum Beispiel Drosselklappe M127/M100	<a href="#">214070</a>	€ 2,20	89	Radialdichtring T50,Klappenwelle,..	<a href="#">143005</a>	€ 4,93
91	Deckel, Drosselklappenstützen	<a href="#">214074</a>	€ 55,22	92	Siebstützen, Leitung Kaltstart an Ventilgehäuse	<a href="#">214829</a>	€ 80,50
96	Kupfer-Dichtring 18 x 24 x 1,5mm	<a href="#">214079</a>	€ 0,24	97	Drosselschraube zum Beispiel 127.981 bis FN	<a href="#">214036</a>	€ 36,03
97	Drosselschraube M127 ab FN, M129, M130E	<a href="#">214016</a>	€ 44,80	98	Druckfeder, Drosselschraube div. Typen	<a href="#">214017</a>	€ 17,50

## 07.b Einspritzpumpe

Ersatzteile und Anbauteile direkt in oder an der Einspritzpumpe.



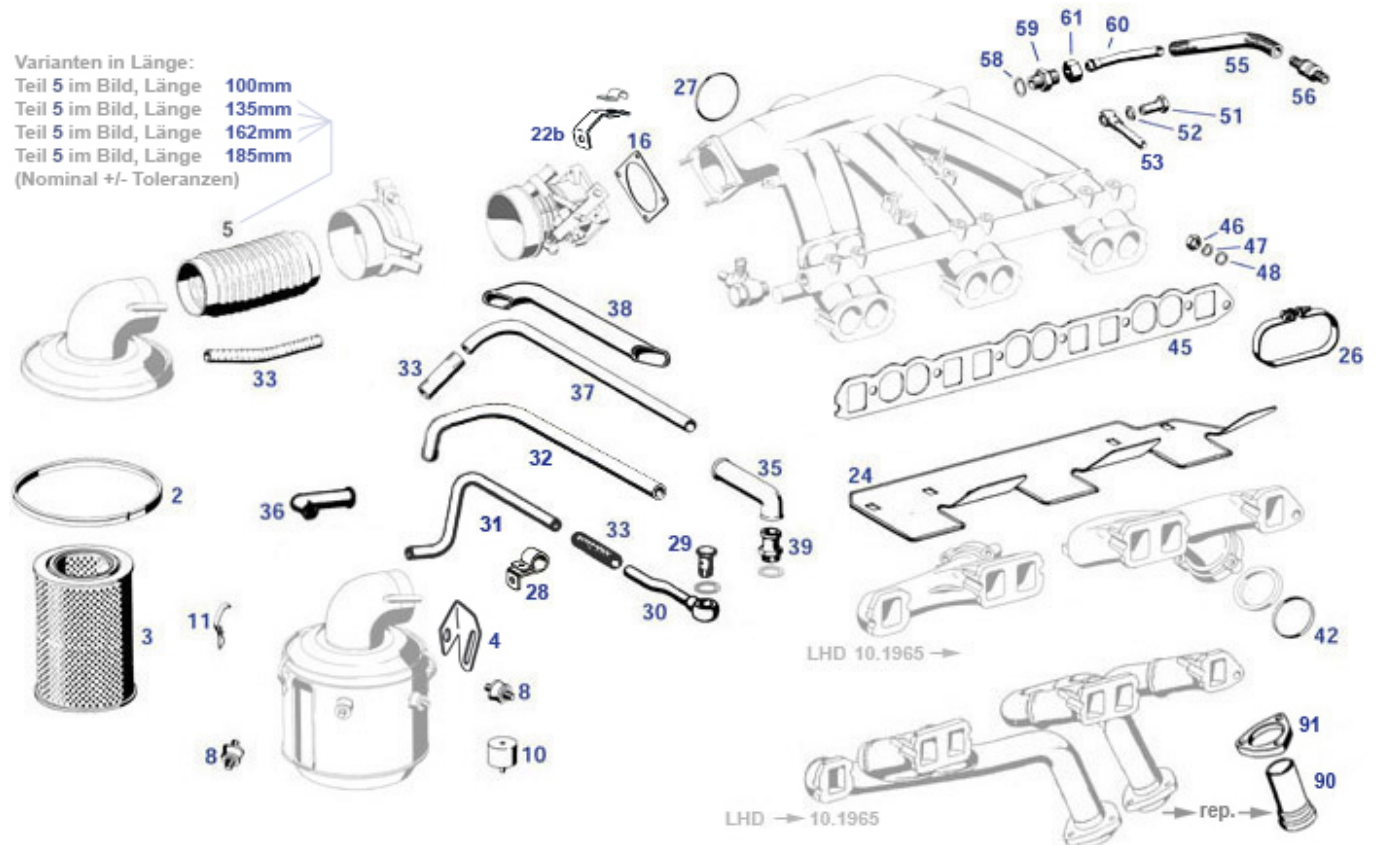
Bei SL/113 ist immer eine 6-Stempel-Einspritzung "PES6KL..." verbaut (gegenüber 2-Stempel-Pumpe zB. M127-220SE). Die ganze Pumpennummer wird benötigt zur Zuordnung der Anbauteile (zB Magnete, Ventile...) und zur Kompatibilitätsprüfung zu Motornummer und Landesausführung. Der späte Thermostateinsatz (Bildnr. 65) kann leider nicht als direkter Ersatz bei 230SL (Bildnr. 64) verwendet werden.

Rest: Kugeldruckventil zB. M129E+M130E PES6KL	<a href="#">207928</a>	€ 154,70	Thermostat ab 1967, 250-280SL	<a href="#">207821</a>	€ 47,60	
Ventilnadel	<a href="#">214821</a>	€ 23,12	Isolierflansch Einspritzpumpe M127, OE-Qualität	<a href="#">207942</a>	€ 36,34	
Pumpenschmierung,Ausführung Stahl 5mm			Überholung Einspr-Pumpe nach Befund	<a href="#">207111</a>	N/A	
Isolierflansch Einspritzpumpe 250-280, OE-Qualität	<a href="#">207940</a>	€ 31,25	1			
8 Dichtsatz ESP PES 6KL für Motoren "300" und "230"	<a href="#">207230</a>	€ 160,20	8	A0000749080 Dichtung Pumpe seitlich 250-280	<a href="#">207136</a>	N/A
8 A0000741659 Dichtung Pumpengehäuse unten	<a href="#">207134</a>	N/A	8	Dichtsatz Pumpengehäuse PES 6KL R18-R25	<a href="#">207280</a>	€ 144,88
15 Verschlussstopfen Vgl.-No: A0009973335	<a href="#">207685</a>	€ 29,75	15	Verschlussstopfen Vgl.-No: A0009973335	<a href="#">207185</a>	€ 65,00
18 A6210770009 Mitnehmerzahnrad E-Pumpe	<a href="#">207131</a>	N/A	20	A0000742284 -NL- Schraubstutzen m.Venti	<a href="#">807184</a>	N/A
20 A0000741884 Schraubstutzen mit Ventil	<a href="#">207184</a>	N/A	22	A0000741184 Überströmventil 230SL	<a href="#">207170</a>	N/A
25 A0000741715 Kugeldruckventil 280SL	<a href="#">207128</a>	N/A	27	Schraubstutzen Druckventil M130, vereinfacht	<a href="#">207129</a>	€ 23,80
27 A0000781269 Schraubstutzen für Druckventil	<a href="#">207144</a>	N/A	28	A0029971740 Dichtring Druckventil 230SL	<a href="#">207148</a>	N/A
29 A0019973040 Dichtring an Druckventil	<a href="#">207179</a>	N/A	33	A0000781335 Klemmstück an Druckventil	<a href="#">207173</a>	N/A
34 A0000781435 Klemmstück an Druckventil	<a href="#">207174</a>	N/A	40	Rückschlagventil 230SL Ölleitung/E-Pumpe	<a href="#">207139</a>	N/A
41 A0000746671 Hohlschraube	<a href="#">207190</a>	N/A	42	CU-Dichtring 8x12x1mm, zB. für Hohlschraube	<a href="#">220011</a>	€ 0,35
47 A0000741486 Schraubstutzen an Einspritzung	<a href="#">207159</a>	N/A	48	Dichtring 10 X 13,5 X 1 Alu, zB Geber, Hohlschr.	<a href="#">227023</a>	€ 0,50
50 A0000750632 Luftfilter, Einspritzpumpe	<a href="#">207001</a>	N/A	50	Luftfilter, Einspritzpumpe 230SL (M14/SW19)	<a href="#">207901</a>	€ 37,84
50 NL! Luftfilter M18 / SW22 (ESP M129/130E)	<a href="#">207114</a>	N/A	53	Dichtring Alu 18 X 22 mm	<a href="#">109019</a>	€ 0,94
53 Alu-Dichtring 14 x 18 x 1,5 mm	<a href="#">207186</a>	€ 1,08	55	Stutzen, Luftschlauch an Einspritzpumpe	<a href="#">207181</a>	€ 16,09
57 Raumnocke "R28" 280SE	<a href="#">207069</a>	N/A	57	Raumnocke, Einspritzpumpe 230SL "R11"	<a href="#">207060</a>	N/A
57 Bosch 1422200035 Raumnocke "R24W"	<a href="#">207065</a>	N/A	58	NL Tastrolle in Einspritzpumpe	<a href="#">207051</a>	N/A
59 Hebel in Einspritzpumpe R113	<a href="#">207050</a>	N/A	60	NL! Startmagnet BOSCH an E-Pumpe 280SL	<a href="#">207112</a>	N/A
61 Dichtung Startmagnet Vgl.-No:	<a href="#">207824</a>	€ 10,89	61	Dichtung Startmagnet Vgl.-No:	<a href="#">207124</a>	€ 10,89

62	A0000740780 Wellendichtring Pumpenhebel	<a href="#">207152</a>	N/A	63	A0000740780 NL! Dichtring Pumpengehäuse hinten	<a href="#">207153</a>	N/A
63	Dichtsatz PES Reglergehäuse zB 108-113	<a href="#">207281</a>	€ 78,03	64	A0012036175 Thermostat, Einspritzpumpe 23	<a href="#">207119</a>	N/A
65	Thermostat ab 1967, mit Sitzring, 250-280SL	<a href="#">207121</a>	€ 185,46	66	Gehäuse, Dehnstoffelement 129/130E	<a href="#">207122</a>	€ 210,94
68	Sitzring bei Thermostateinsatz	<a href="#">207151</a>	€ 35,99	68	Sitzring bei Thermostateinsatz	<a href="#">207851</a>	€ 35,99
69	Dichtring Alu 20X24X1,3 z.B.Bolzen f. Gleitschiene	<a href="#">705005</a>	€ 0,68	70	Gehäuse, Dehnstoffelement M127	<a href="#">207156</a>	€ 199,99

## 09 Saugrohr und Luftfilter

Umgebung von Ansaug- und Abgaskrümmer M127.II, M129, M130.98x, Drosselklappe.



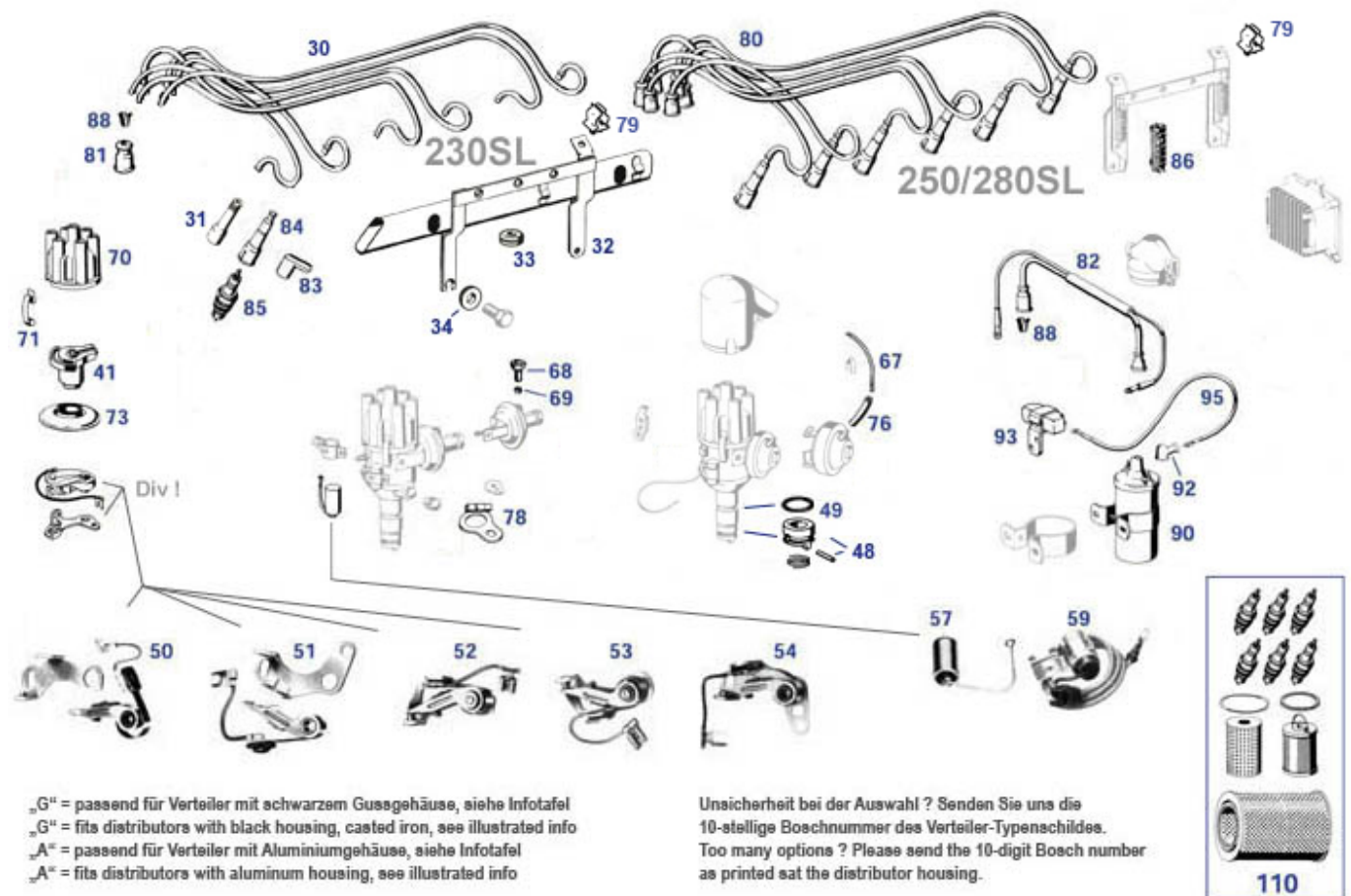
Im Bild dargestellt: kleines Saugrohr (bis ca. 07.'69) und Drosselklappe ohne integrierten Wasserkanal (230SL+250SL, 280SL nur bis M00139). Bei Bedarf am Luftschlauch (Teil 5 im Bild) bitten wir Sie, an Ihrem Fahrzeug zu messen, da nicht ausschließlich durch das Fahrzeugbaumuster definiert. (Einsatz Vorwärmflansch abhängig von Motornummer und Nachrüstwunsch, weitere Klappenstützenänderung bei frühen 280SL)

	Rohrbogen Motorentlüftung 1965/1966	<a href="#">309809</a>	€ 85,20		1m Kühlwasserschlauch 12/19mm	<a href="#">250823</a>	€ 7,14
	A0040940802	<a href="#">214018</a>	N/A		Druckfeder, Drosselschraube div. Typen	<a href="#">214017</a>	€ 17,50
	Sauggeräuschkämpfer 230SL				A1291420202 Krümmer Zylinder 4-6, LHD, MB-Neut	<a href="#">214000</a>	N/A
	Feder zu Ventildadel Kaltstartventil	<a href="#">214823</a>	€ 4,40		Dichtung (1m) Luftfilterdeckel 6-Zylinder	<a href="#">214020</a>	€ 4,17
2	Verschlussklammer Filterkasten,	<a href="#">214825</a>	€ 2,75	2	Luftfilter R113, 280SL/SLC	<a href="#">209402</a>	€ 14,57
3	Luftfilter R113, 280 SL/SLC MANN	<a href="#">209400</a>	€ 34,90	3	"NONAME"		
4	Haltewinkel Filtergehäuse an Stehwand	<a href="#">209815</a>	€ 22,48	5	Luftschlauch 100 mm zum Beispiel 250 SL	<a href="#">209703</a>	€ 53,10
5	Luftschlauch 135 mm zum Beispiel 280 SL	<a href="#">209702</a>	€ 51,27	5	Luftschlauch 185 mm 230SL, 280SL bis FN	<a href="#">209701</a>	€ 45,77
5	Luftschlauch 135 mm zum Beispiel 280 SL	<a href="#">209802</a>	€ 107,99	5	Schelle für Luftschlauch Vgl.-No: A1209950401	<a href="#">209004</a>	€ 3,15
5	Luftschlauch 160mm z.B. 230SL Vgl.-No: A1890940082	<a href="#">209000</a>	€ 79,00	5	Luftschlauch 185 mm 230SL, 280SL FN	<a href="#">209801</a>	€ 99,00

5	Luftschlauch 160mm z.B. 230SL Vgl.-No: A1890940082	<a href="#">209880</a>	€ 52,00	5	Luftschlauch 100 mm zum Beispiel 250 SL	<a href="#">209803</a>	€ 108,04
5	Luftschlauch 160mm z.B. 230SL Vgl.-No: A1890940082	<a href="#">209800</a>	€ 87,02	8	Gummibefestigung am Luftfilter	<a href="#">209406</a>	€ 7,69
10	Anschlagpuffer, z.B. Auspuff, ..	<a href="#">249818</a>	€ 4,68	11	A0000941255 Verschluss-Spange spät	<a href="#">214025</a>	N/A
11	Filterverschluss "Blattfeder" Vgl.-No: A0000940155	<a href="#">314825</a>	€ 9,98	11	Splint 3x28, zB Filterspange, kürzbar auch Bremse	<a href="#">314029</a>	€ 0,32
16	Dichtung am Klappenstutzen Vgl.-No: A1271410179	<a href="#">214012</a>	€ 7,60	22	Haltewinkel für Rohrschelle bei Drosselklappe	<a href="#">214207</a>	€ 30,58
24	Abschirmplatte 280SL (spät. ab ca. 1969)	<a href="#">214003</a>	€ 125,30	24	Abschirmplatte 250-280SL früh Vgl.-No: A1301410021	<a href="#">214002</a>	€ 116,50
24	A0001410721 Abschirmplatte 230SL	<a href="#">214032</a>	N/A	26	Schelle Abschirmg "kleines Saugrohr"	<a href="#">214004</a>	€ 6,99
26	Schelle Abschirmg M130 großes Saugrohr	<a href="#">214024</a>	€ 4,90	27	Flanschdichtung 280 ab"großes Saugrohr"	<a href="#">214026</a>	€ 3,57
27	Dichtring, Kaltstartventil Vgl.-No: A0029975245	<a href="#">214013</a>	€ 1,96	28	Halter für Entlüftungsrohr	<a href="#">309029</a>	€ 45,07
29	Hohlschraube z.B. Motorentlüftung Typ "Banjo"	<a href="#">309898</a>	€ 25,13	30	Entlüftungsrohr 220SE-230SL früh	<a href="#">309007</a>	€ 109,28
30	Hohlschraube,M18X1,5. Motorentlüftung Typ "Banjo"	<a href="#">309098</a>	€ 19,25	30	Ringstutzen für Hohlschraube M18	<a href="#">109816</a>	€ 16,01
31	Winkelrohr Motorentlüftung 1963/1964	<a href="#">309008</a>	€ 115,00	32	Rohr Motorentlüftung 1965/1966	<a href="#">309009</a>	€ 74,29
33	1m Schlauch ID 10mm, 5mm Wandstärke	<a href="#">943028</a>	€ 32,78	33	siehe 250823   (1m Kühlwasserschlauch 12/19mm)	<a href="#">250023</a>	N/A
35	A1270940491 Formschlauch, Entlüftung 23	<a href="#">209023</a>	N/A	35	NL! Formschlauch Entlüftung Kurbelgehäuse Meyle	<a href="#">209005</a>	N/A
35	Formschlauch Entlüftung Kurbelgehäuse	<a href="#">209805</a>	€ 5,02	36	Formschlauch Luftfilter 230SL, M110-D-J	<a href="#">209809</a>	€ 3,84
37	Kunststoffrohr Entlüftung diverse	<a href="#">209807</a>	€ 24,51	38	Schutzschlauch für Entlüftung + für Wasserrohr	<a href="#">209006</a>	€ 13,46
39	A6159970072 Schraubstutzen für Entlüftung	<a href="#">209010</a>	N/A	42	Dichtring Auspuff 230-280SL, 250/280SE	<a href="#">249060</a>	€ 2,37
45	Ansaugauspuffdichtung M127-130..., REINZ	<a href="#">249090</a>	€ 16,29	45	Ansaugauspuffdichtung M127-130..., ELRING	<a href="#">249990</a>	€ 14,54
46	Krümmermutter M10 Feingew.,	<a href="#">914007</a>	N/A	46	"Thermag"-Mutter M10 SW14 verkupfert,mit Klemmteil	<a href="#">114008</a>	€ 1,99
47	Federring 10,5 Vgl.-No: N000137010201	<a href="#">235316</a>	€ 0,26	48	Unterlegscheibe 10,5 feuerverz., Stoßstange	<a href="#">214008</a>	€ 0,56
51	Hohlschraube am Saugrohr (M10x1x19, SW14)	<a href="#">227022</a>	€ 2,05	52	Dichtring 10 X 13,5 X 1 Alu, zB Geber, Hohlschr.	<a href="#">227023</a>	€ 0,50
53	Ringstutzen für Hohlschraube 10 mm	<a href="#">227850</a>	€ 4,07	55	A0004352182 1m Unterdruckschlauch, schwarz	<a href="#">243082</a>	N/A
56	Rückschlagventil Bremsvakuum Vgl.-No: A0004313507	<a href="#">243016</a>	€ 35,65	58	N915013010001	<a href="#">214059</a>	N/A
58	N915006008002	<a href="#">214058</a>	N/A	59	Dichtring 16x20X1,3, Alu, zB. Hohlschrauben	<a href="#">214078</a>	€ 0,99
60	Rohrbogen 90°mit Überwurf zum Beispiel Bremsvakuum	<a href="#">243038</a>	€ 13,74	60	A1114300729 -NL- Leistungsanschluss Vac	<a href="#">243089</a>	N/A
61	N915017012200	<a href="#">243025</a>	N/A	90	Reparatur Endstück für 230 SL- Rohrkrümmer	<a href="#">214818</a>	€ 113,05
214100	Krümmmer (gebraucht)   R113 spät, Zylinder 4-6	<a href="#">214100</a>	€ 1.190,00	214101	Krümmmer R113 spät, Zylinder ab1 bis 3, gebraucht	<a href="#">214101</a>	€ 1.190,00

## 15 Motorelektrik

### 15.a Zündung (traditionell)



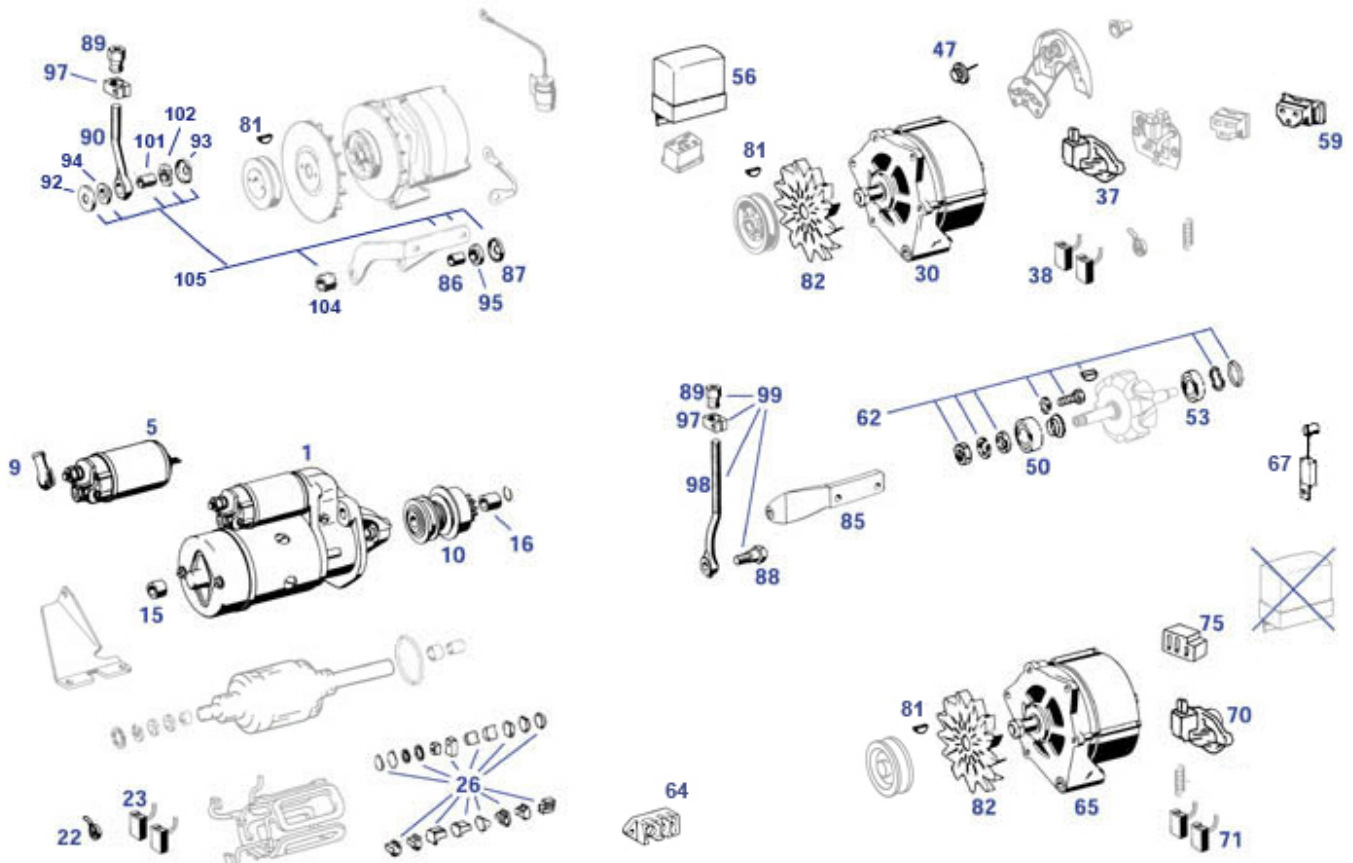
Bei W113 mit Standard-Ausstattung (Kontaktzündung ohne Transistorgerät) kombinierte man Spulen 1,9 Ohm Primär-Eigenwiderstand\* mit einem Zusatz-Vorwiderstand 0,9 Ohm. Bei transistorisierter Kontaktzündung (M130 je nach Land/Ausstattung) Spulen 0,4 Ohm\*\* Primärwiderstand mit 0,6 Ohm Vorwiderstand permanent, zuzüglich 0,4 Ohm überbrückbar bei Startvorgang (Anlasser mit Klemme 16). Bei Spulen-"Upgrade" (Bosch "Rot" an Kontaktzündungen) kann ein 1,8 Ohm Widerstand empfohlen sein, vgl. Spulenhinweis. Bei komplett-Umrüstungen (z.B.1-2-3) bitte unsere Baugruppentafel 15.e beachten. (\*+/-0,2 ; \*\*statische Widerstandsmessungen bei niederohmigen Komponenten erfordern dafür ausgelegte Messgeräte).

	Verteilerkappe zu 1-2-3 6RV und weiteren, rot	<a href="#">215628</a>	€ 30,61		-NL- Halter für Zündspule	<a href="#">115120</a>	N/A
	siehe 254766 oder 254066,	<a href="#">254866</a>	N/A		Widerstand 0,4 Ohm - siehe	<a href="#">254868</a>	N/A
	Widerstand 0,9				254768 oder 254266 -		
	REST! Kontaktsatz 280SL USA	<a href="#">215113</a>	€ 9,88		Marelli Zündspule MB 6-Zylinder	<a href="#">254411</a>	€ 31,59
	spät Bosch				OHNE HALTER		
	siehe 254708 oder 254008,	<a href="#">254808</a>	€ 50,75			<a href="#">215708</a>	€ 55,69
	Widerstand 1,8						
	Zündspule "Pertronix Flamethrower-II"	<a href="#">554711</a>	€ 138,64		Unterdruckdose "A", Nachfertigung,	<a href="#">215834</a>	€ 94,71
	Unterdruckdose "G" Euro,	<a href="#">215604</a>	€ 93,95	30	undokumentiert		
	ungeprüfte				Gummikappe ID 11mm zB für	<a href="#">515998</a>	€ 0,87
31	NL-Kerzenstecker Bosch gerade	<a href="#">315055</a>	N/A	32	Kerzenstecker		
	1kOhm Bakelit				Schutzrohr + Brücke für Zündkabel	<a href="#">215110</a>	€ 109,99
32	Sicherungsmutter, Lagerbock an	<a href="#">230029</a>	€ 3,57	33	230SL		
	Konsole Gaswelle				Gummitülle 10/15, Heckleuchte	<a href="#">199020</a>	€ 1,08
34	Kugelscheibe Vgl.-No:	<a href="#">299992</a>	€ 2,64	40	(190SL),107		
	N006319008301				Zündverteiler Überholung	<a href="#">215005</a>	N/A
41	Verteilerläufer R113 "A", Bosch	<a href="#">215011</a>	€ 34,99	41	M127/129/130E Euro		
					Verteilerläufer 190SL, R113"G"	<a href="#">115004</a>	€ 15,73
41	Verteilerläufer 190SL, R113"G"	<a href="#">215804</a>	€ 45,73	48	BERU		
	Bosch				Mitnehmerstück diverse Verteiler	<a href="#">215036</a>	€ 24,81
49	Dichtring ID 21,5 / Oval H4,75 zB	<a href="#">715229</a>	€ 0,48	50	4+6-Zylinder		
	Verteilerhals				NL:Kontaktsatz M180, M127 früh	<a href="#">415013</a>	N/A
					Bosch		

50	Kontaktsatz M180, M127 früh Beru <a href="#">415813</a>	€ 8,02	51	Kontaktsatz "G" 230 SL - 280 SL Bosch <a href="#">215003</a>	€ 18,15
51	Kontaktsatz "G" 230SL-280SL Beru <a href="#">215803</a>	€ 8,06	52	NL - Kontaktsatz 250-280SL spät (Alu-Verteiler) <a href="#">215030</a>	N/A
52	siehe 715315! Kontaktsatz 250-280SL spät, Alu-V. <a href="#">215830</a>	N/A	53	Kontaktsatz 280SL USA spät Bosch <a href="#">215013</a>	€ 7,78
53	Kontaktsatz 280SL USA spät (Beru) <a href="#">215813</a>	€ 8,66	54	Kontaktsatz 280S... Vgl.-No: A0001580890 <a href="#">815003</a>	€ 11,00
57	Kondensator für "A" mit Klemme-1-Ltg., Bosch <a href="#">215037</a>	€ 6,10	57	Kondensator R113, 190SL ohne Halter, Bosch <a href="#">215007</a>	€ 6,90
57	Kondensator ohne Halter, Beru Vgl.-No: A0001568101 <a href="#">215807</a>	€ 7,88	59	A0011560501 Kondensator"G" mit geschirmter Ltg <a href="#">915006</a>	N/A
59	Kondensator für "A" mit Klemme-1-Leitung, Beru <a href="#">215837</a>	€ 14,60	65	A0001581618 Unterdruckdose "G" 280SL USA <a href="#">215047</a>	N/A
65	A0001581018 Unterdruckversteller "G" Euro <a href="#">215004</a>	N/A	66	A0001584418 Unterdruckdose "A" <a href="#">215034</a>	N/A
66	A0001584518 Unterdruckdose "A" USA spät <a href="#">215049</a>	N/A	67	Federspange, Vac-Ltg. an Kraftstoffleitung <a href="#">299471</a>	€ 15,15
67	1m Unterdruckleitung 2/4mm "natur" <a href="#">215027</a>	€ 1,82	68	N003871004102 <a href="#">107093</a>	N/A
69	N003862004000 <a href="#">107094</a>	N/A	70	Verteilerkappe 230-280 SL "G" Beru, auch 1-2-3-R6 <a href="#">215828</a>	€ 30,94
70	Verteilerkappe 230-280SL, "Alu", Bremi <a href="#">215808</a>	€ 69,50	70	Verteilerkappe 230SL Phenolharz <a href="#">215021</a>	€ 47,22
70	Verteilerkappe 230-280SL "G" Bosch <a href="#">215028</a>	€ 74,10	70	Verteilerkappe 230-280SL "G", Herst.Germany <a href="#">215928</a>	€ 53,01
70	Verteilerkappe 230-280SL "A" Bosch <a href="#">215008</a>	€ 69,20	71	Satz Klammer '61-'72 <a href="#">215026</a>	N/A
71	NLI Satz Klammer + Kleinmaterial <a href="#">215826</a>	N/A	73	Staubschutzdeckel im Verteiler div. Bosch 4+6-Zyl <a href="#">215012</a>	€ 8,50
75	A0001582085 Spritz-Schutzkappe, Verteiler <a href="#">215014</a>	N/A	76	1m Unterdruckschlauch 3,5 x 7,5 <a href="#">715027</a>	€ 5,12
78	Spannflansch Verteilerhals 1958-68 div. <a href="#">115073</a>	€ 31,32	79	Klammer, Vakuumleitung auf Halter <a href="#">243879</a>	€ 5,36
80	Zündkabelsatz "push-on"   250-280SE/SEL/SL <a href="#">215020</a>	€ 169,99	80	Zündkabelsatz 250-280SE/SEL/SL push-on, <a href="#">215720</a>	€ 155,00
80	Zündkabelsatz M127... BREMI Stecker <a href="#">215120</a>	€ 105,99	80	Zündkabelsatz W113 <a href="#">215721</a>	€ 85,00
81	Gummischutzkappe ab Zündkabel Verteiler <a href="#">215815</a>	€ 2,73	81	Gummischutzkappe Zündkabel Verteiler <a href="#">215715</a>	€ 1,90
81	Winkelstecker Zündltg., zu Kabel-Ende M3 <a href="#">715016</a>	€ 18,77	82	1m Zündkabel Silikon schwarz Vgl.-No: A1101591818 <a href="#">215116</a>	€ 8,77
82	Zündkabel, Zündspule zum Verteiler <a href="#">115050</a>	€ 36,89	82	Stück Tülle, zum Beispiel auf Klemme-1-Leitung <a href="#">215119</a>	€ 1,01
83	NL:Zündkerzenwinkelstecker Bakelit entstört, 1kOhm <a href="#">115055</a>	N/A	83	Kerzenstecker entstört, abgewinkelt, 1kOhm,Bakelit <a href="#">115056</a>	€ 18,56
84	Kerzenstecker 5 kOhm '67 -'76 Vgl.-No: A0001565210 <a href="#">215017</a>	€ 12,02	85	Zündkerze NGK BP7ES Vgl.-No: A0031591403 <a href="#">215019</a>	€ 3,69
85	Zündkerze NGK BP6ES Vgl.-No: A0031591303 <a href="#">215018</a>	€ 2,83	85	Zündkerze Bosch W6DC Vgl.-No: A0031591403 <a href="#">215918</a>	€ 3,69
85	Zündkerze Bosch WR5DC Vgl.-No: A0031591403 <a href="#">215919</a>	€ 3,09	86	Zündkabelhalter zum Beispiel M129/130 <a href="#">215023</a>	€ 1,49
88	NLI Kabelkralle zum löten. Ersetzbar in 515999 <a href="#">215999</a>	€ 0,27	88	Endstück Zündkabel, mit Eindrehgewinde <a href="#">515999</a>	€ 2,37
90	NLI Zündspule BERU 6-Zyl 108-113... spät <a href="#">254711</a>	N/A	90	Zündspule 113TSZ + R/C107 früh BOSCH <a href="#">754020</a>	N/A
90	LZ! Zündspule Bosch 6-Zyl 108-113... spät <a href="#">254611</a>	€ 80,55	90	Zündspule "Valeo"   W108 -113 ..(spät) 6-Zylinder <a href="#">254811</a>	€ 42,10
90	Hochleistungszündspule MB 6-Zylinder, BOSCH <a href="#">254011</a>	€ 63,34	90	Scheibe 6,4 bei div. Langlöchern <a href="#">175005</a>	€ 0,36
91	A0001581185 Schutzhaube Zündspule <a href="#">254007</a>	N/A	92	Gummikappe, E-Anschlüsse div.LiMa/Zünd, <a href="#">254051</a>	€ 3,25
93	Vorwiderstand 0,4 Ohm, blau, TSZ Bosch <a href="#">254266</a>	€ 54,37	93	Vorwiderstand 0,6 Ohm, silber,TSZ Bosch <a href="#">254166</a>	€ 61,50
93	REST ! Vorwiderstand 0,6 Ohm, TSZ, BERU <a href="#">254967</a>	€ 70,35	93	Vorwiderstand 1,8 Ohm, rot, R113 Bosch <a href="#">254008</a>	€ 85,88
93	Federring M4 gelb verzinkt Vgl.-No: N000127004203 <a href="#">299283</a>	€ 0,08	93	Vorwiderstand 0,9 Ohm, silber, Bosch <a href="#">254066</a>	€ 58,99
93	Schraube M4x6 verz. 4.8 <a href="#">799546</a>	€ 0,24	93	Ringöse, crimp, unisoliert, hochtemp. MS sn, ID4,2 <a href="#">997989</a>	€ 0,51
93	Vorwiderstand 0,4 Ohm, blau <a href="#">254768</a>	€ 28,54	93	Vorwiderstand 0,6 Ohm Vgl.-No: <a href="#">254767</a>	€ 26,45

	Vgl.-No: A0001581945			A0001581345		
93	Vorwiderstand 0,9 Ohm   Vgl.-No: <a href="#">254766</a>	€ 24,37	93	Vorwiderstand 1,8 Ohm Vgl.-No: <a href="#">254708</a>	€ 24,37	
	A0001580845			A0001581745		
93	Scheibe 4,3x8 <a href="#">799939</a>	€ 0,19	93	Fächerscheibe 4,3mm <a href="#">999037</a>	€ 0,13	
95	A1811500128 Leitung, <a href="#">215016</a>	N/A	100	NL! Transistor-Steuergerät Bosch <a href="#">254290</a>	N/A	
	Zündwiderstand -> Spule					

## 15.c Starter und Lichtmaschine



Batterieleitungen (Starter-Plus / Masse) siehe Gruppe 54.c.

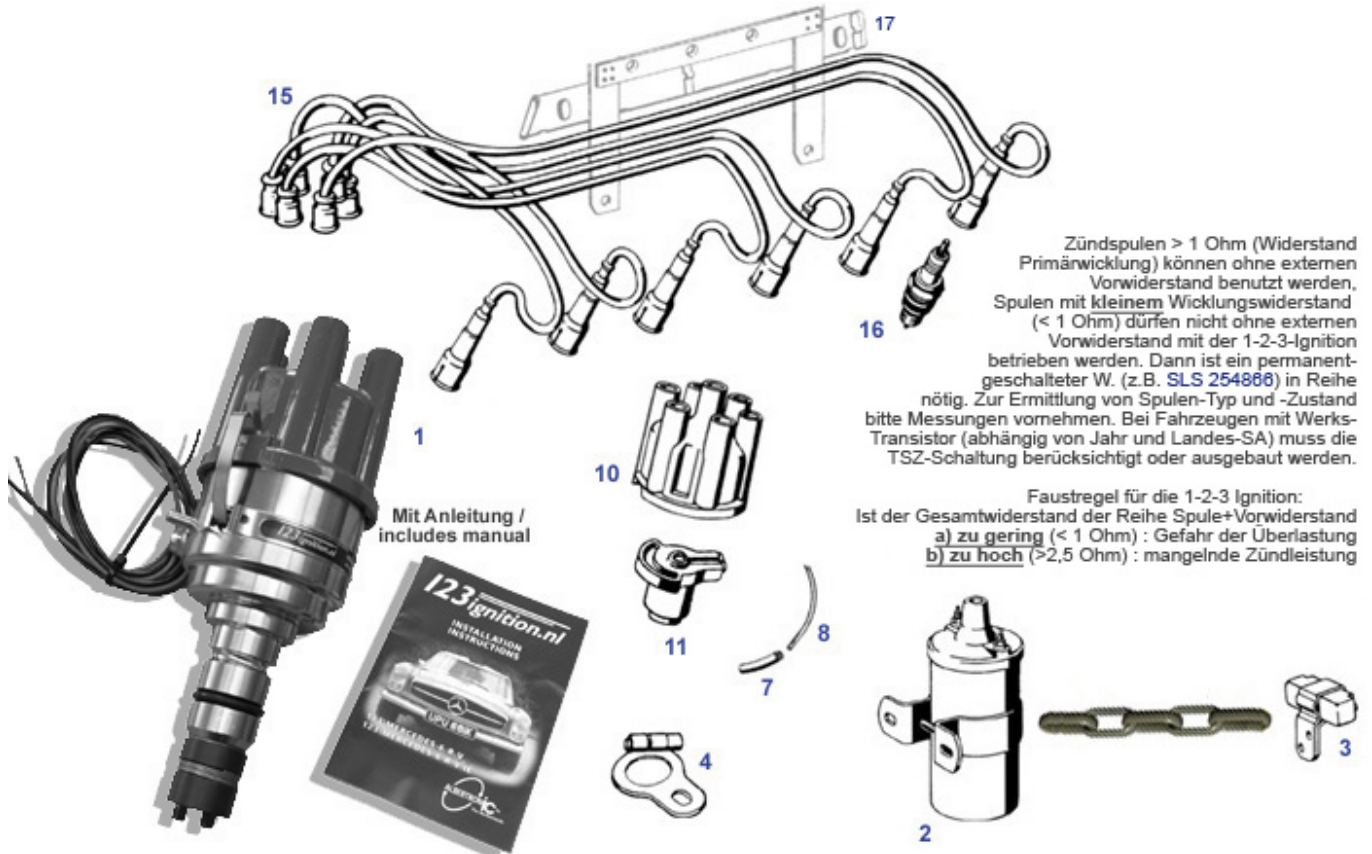
	LiMa 55A Neuteil, Version mit internem Regler <a href="#">215279</a>	N/A		Masseband 40cm, Augen 8 und 6, mit Schutzschlauch <a href="#">354246</a>	€ 39,50
	AT-LiMa, 65A int.Regler, Modif. + Klima <a href="#">215237</a>	€ 278,26		A1164200685 Bremsseilzug W116 "SEL" vor <a href="#">642101</a>	N/A
	Anlassermagnet "3-Gewinde" Vgl.-No: A0001523310 <a href="#">715452</a>	€ 51,59		A1201550081 siehe 115817, Gummilager <a href="#">115017</a>	N/A
	Gummitülle 11/30 Silikon, blau, Leitungshalter <a href="#">299517</a>	€ 1,59		LiMa Regler m. Kohlen, intern 55A <a href="#">715782</a>	€ 18,42
	baugleich 215226 <a href="#">215227</a>	N/A		Batterie-Spannrahmen R113, grundiert <a href="#">254826</a>	€ 65,45
	Riemenscheibe <a href="#">715255</a>	N/A	1	Anlasser,Ersatz z.B für Bosch GFR, R113,div.R/C107 <a href="#">215743</a>	€ 214,51
1	Anlasser-Überholung, Typ "GF" Altteil erforderlich <a href="#">215843</a>	N/A	1	Anlasser, überarbeitet Vgl.-No: A0021517101 <a href="#">215243</a>	€ 293,99
5	Anlassermagnet "3-Gewinde" Vgl.-No: A0011521110 <a href="#">215244</a>	€ 71,00	5	Anlassermagnet "EF" <a href="#">215241</a>	N/A
5	Anlassermagnet "GF", BOSCH <a href="#">215242</a>	N/A	5	Leitungssatz zw.Starter und Klemmenblock <a href="#">254167</a>	€ 116,85
9	A0005460937 Silicontülle für Anlasser-L <a href="#">254088</a>	N/A	9	Gummikappe Starterkabel, kleine Ausführung <a href="#">754026</a>	€ 6,14
9	Gummikappe zB. Anlasserleitung <a href="#">154056</a>	€ 5,71	10	NL! Ritzel mit Freilauf für Typ "EF" 0,8KW <a href="#">215041</a>	N/A
10	NL! Ritzel mit Freilauf Anlassertyp "?" <a href="#">215045</a>	N/A	10	NL! Ritzel mit Freifauf für Typ "GFR" <a href="#">215043</a>	N/A
10	NL: Ritzel mit Freilauf für Typ "GF" <a href="#">215040</a>	N/A	15	Laufbuchse Starter <a href="#">115032</a>	€ 0,95



16	Laufbuchse Starter d12xD16xL16	<a href="#">215131</a>	€ 0,77	16	d12,5xD16,5xL11,5		
18	A1301510125 Haltewinkel an Anlasser "GF	<a href="#">215029</a>	N/A	21	Lagerbuchse Starter d12xD16xL14	<a href="#">215042</a>	€ 3,83
22	NLI Druckfeder Kohlebürste	<a href="#">215048</a>	N/A	23	Anker für Anlasser EF(R) 0,8 PS	<a href="#">215248</a>	€ 217,35
26	REST! Dichtungssatz für Anlasser	<a href="#">715509</a>	€ 45,36	30	Satz (4 Stck) Kohlebürsten f. Anlasser	<a href="#">215249</a>	€ 9,94
35	-NL- Schleifkohleneinsatz 35A früh	<a href="#">215236</a>	N/A	35	Altteil erforderlich: Überholung LiMa	<a href="#">215250</a>	€ 264,95
37	Schleifkohleneinsatz (55A / Regler extern)	<a href="#">215282</a>	€ 115,33	38	35A Rundpol		
38	Satz (1 Paar) Kohlebürsten z.einlöten,LiMa 55A	<a href="#">715283</a>	€ 3,37	44	-NL- Schleifkohleneinsatz 35A Flachpol	<a href="#">215281</a>	N/A
45	NL- Gleichrichter-Einsatz 35A LiMa	<a href="#">215290</a>	N/A	45	Satz (1 Paar) Kohlebürsten zum Einlöten, LiMa 35A	<a href="#">215238</a>	€ 3,84
47	Diode (positiv), 35A LiMa	<a href="#">215295</a>	€ 8,03	47	A0001540685 Kappe, Lima+Bolzen	<a href="#">215069</a>	N/A
47	Diode (Erreger) 35A LiMa Vgl.-No: A0015481518	<a href="#">215297</a>	€ 6,44	47	NLI Gleichrichter-Einsatz 55A LiMa	<a href="#">215291</a>	N/A
50	Wälzlager div. LiMa's Lüfterseite, 17x52mm	<a href="#">715334</a>	€ 20,13	47	Diode (negativ) 35A LiMa Vgl.-No: A0015481118	<a href="#">215296</a>	€ 16,01
50	Lager diverse LiMa, Lüfterseite, 17 x 40 mm	<a href="#">215221</a>	€ 6,05	50	Diode (negativ), 35A LiMa	<a href="#">215896</a>	€ 8,03
53	Kunststoff-Lagerkappe für Lager 6203	<a href="#">215223</a>	€ 5,11	50	Lager Lüfterseite diverse LiMa's 17x47x14mm	<a href="#">215222</a>	€ 8,78
53	Lager Kollektorseite diverse LIMA's 12x32x10mm	<a href="#">215226</a>	€ 5,13	53	Kunststoff-Lagerkappe für Lima-Lager 6201	<a href="#">215228</a>	€ 5,12
56	LiMa-Regler extern,ca '65-'74, Repro "hohe Form"	<a href="#">254521</a>	€ 41,92	53	Wälzlager div. LiMa's Kollektorseite, 12x28mm	<a href="#">715336</a>	€ 4,31
58	Flachsteckergehäuse 2-Pol Vgl.-No: A0015458728	<a href="#">254103</a>	€ 0,54	56	LiMa-Regler extern,ca 1965-74   HELLA	<a href="#">254721</a>	€ 29,85
58	A0015458728 Gehäuse, siehe 254103	<a href="#">254083</a>	N/A	56	Rest: LiMa-Regler extern,ca '65-'74,original Bosch	<a href="#">254021</a>	€ 690,57
59	A0045459228 NL: 3-Pol Steckkupplung Lima	<a href="#">254077</a>	N/A	58	Steckergehäuse, für 3x 6,3 Flachpolcrimp,zB Regler	<a href="#">254080</a>	€ 7,28
62	Rep.-Satz LiMa-Läufer 55A Vgl.-No: A0001500372	<a href="#">715289</a>	€ 34,06	58	Flachsteck-Kabelschuh zum Crimpen, mit Rastung	<a href="#">754055</a>	€ 0,65
64	Schraubklemme, 3-Pol (o.Schrauben)	<a href="#">254064</a>	€ 35,90	62	NL - Reparatur-Satz LiMa-Läufer 35 A	<a href="#">215260</a>	€ 29,00
65	Lichtmaschine 65A, Tausch, 280SL spät, M117 USA	<a href="#">715285</a>	€ 227,77	64	Leitungssatz LiMa an Regler	<a href="#">254165</a>	N/A
67	Entstörkondensator mit Flachstecker-Anschluss 90°	<a href="#">715838</a>	€ 10,70	65	LiMa 55A imTausch mit internem Regler	<a href="#">215280</a>	€ 440,30
75	A0005467940 Kabelschuh	<a href="#">754186</a>	N/A	67	Entstörkondensator mit Ringösenanschluss	<a href="#">215838</a>	€ 29,99
75	Kabelschuh abgewinkelt, 9,5mm breit zB Lima	<a href="#">754187</a>	€ 2,38	70	LiMa Regler m. Kohlen, intern 55A, BOSCH	<a href="#">715282</a>	€ 59,06
78	A0001540993 -NL- Feder für Kohlebürste	<a href="#">215212</a>	N/A	75	NLI Steckhülsegehäuse Lichtmaschine	<a href="#">754177</a>	N/A
80	Scheibenfeder B4 H5, zum Beispiel Lima-Antriebe	<a href="#">215077</a>	€ 0,88	75	3 Pol Stecker Lichtmaschine, vereinfacht	<a href="#">754877</a>	€ 12,30
80	A1291500160 Riemenscheibe LiMa	<a href="#">215219</a>	N/A	79	A0001541993 Druckfeder Kohlebürsten 55A	<a href="#">215213</a>	N/A
85	Lima-Halter 250/280, Serie=ohne Klima	<a href="#">215857</a>	€ 183,08	80	Riemenscheibe Generator spät	<a href="#">215239</a>	€ 30,20
86	Abstandhülse z.B. Lichtmaschinen-Halter	<a href="#">215044</a>	€ 13,39	82	NLI Lüfterscheibe für Generator	<a href="#">215235</a>	N/A
88	Federring 14mm zB Nockenwellenräder, LiMa-Spanner,	<a href="#">105028</a>	€ 0,55	85	Lima-Halter 250/280 "no Klima" gebraucht	<a href="#">215057</a>	N/A
89	NLI Mutter für Spannschraube M10 / SW14	<a href="#">215058</a>	N/A	87	Tellerscheibe, div. Befestigungen M8	<a href="#">109107</a>	€ 3,45
92	Tellerscheibe z.B. Lima-Spannschraube spät	<a href="#">115093</a>	€ 5,25	88	Bundschraube an Lichtmaschinen-Träger	<a href="#">215055</a>	€ 8,35
94	Gummilager LIMA an Träger spät	<a href="#">115819</a>	€ 4,26	90	Spannschraube, Lichtmaschinen-Lagerung früh	<a href="#">215059</a>	€ 33,43
97	Klemmstück mit Gewinde, zu 215058	<a href="#">115122</a>	€ 19,04	93	Tellerscheibe, Lima an Träger 230SL	<a href="#">215053</a>	N/A
98	Spannschraube, 127-130 (Typen ohne Gummibuchsen)	<a href="#">215856</a>	€ 31,76	95	Gummilager, LIMA an Strebe, zB zu Hülse 115040	<a href="#">115817</a>	€ 1,75
99	A0005867015 Kleinteile Ankerbefestigg.	<a href="#">715511</a>	€ 7,25	97	Klemmstück mit Gewinde, zu 115059	<a href="#">115022</a>	€ 23,92
				98	Spannschraube, 127-130 ohne Gummibuchsen	<a href="#">215056</a>	N/A
				101	Hülse, zum Beispiel 230SL LiMa - Lagerung	<a href="#">215140</a>	€ 3,07

## 15.e Elektronische Zündung, "1-2-3"-Nachrüstung

Passend für den Einbauplatz an W113-Motoren: 1-2-3 Zündverteiler ohne Unterbrecherkontakt.



Die 1-2-3 Ignition ist in Pagoden zahlreich getestet und in Publikationen sehr gut bewertet worden. Die Nachteile der MB/Bosch-Werkszündung beschränken sich auf unsaubere Verstellkurven (Verteilerprüfstand nötig) und verschleißende Kontaktsätze insbesondere bei Überlast (Spule/Kondensator nicht i.O.). Transistorisierte Bosch-Zündungen sind werkmäßig bei späten 280SL und vielen Export-250/280SL (Sonderausstattung 10941) anzutreffen, sind leistungsstark, zuverlässig und entlasten den Kontaktsatz. Vermischung äußerlich ähnlicher Bauteile kann Ursache für Fehlfunktionen an der Werkszündung sein.

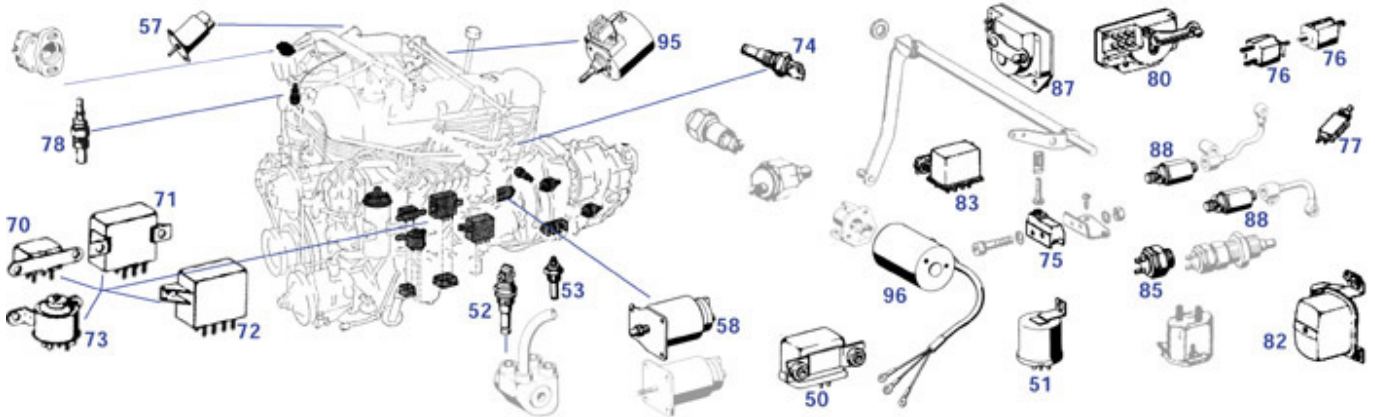
Die 1-2-3 Ignition ist günstiger als eine Überholung der Bosch-Anlage, leistungsfähig und der programmierte Schließwinkel bringt Vorteile mit. Andere Fehlerquellen im Motorumfeld (falsche Motorkomponenten, Steuerzeiten, Bordnetzspannung, Vakuum, el. Leitungen, mech. Zustand) sowie ein falscher Anschluss der 1-2-3 Ignition können Probleme verursachen, bewahren Sie den alten Verteiler in jedem Fall auf.

	Verteilerläufer 190SL, R113"G"	<a href="#">115004</a>	€ 15,73		Verteilerkappe 230-280SL "G"	<a href="#">215028</a>	€ 74,10
	BERU				Bosch		
	Schraube M4x6 verz. 4.8	<a href="#">799546</a>	€ 0,24		NL! Zündspule BERU 6-Zyl	<a href="#">254711</a>	N/A
	Verteilerkappe zu 1-2-3 6RV und weiteren, rot	<a href="#">215628</a>	€ 30,61	1	1-2-3 Electronic-Zündverteiler für 220 bis 280	<a href="#">215800</a>	€ 326,00
1	1-2-3 Verteiler USB-programmable	<a href="#">215801</a>	€ 419,00	2	Zündspule "Valeo"   W108 -113 ..(spät) 6-Zylinder	<a href="#">254811</a>	€ 42,10
2	Hochleistungszündspule MB 6-Zylinder, BOSCH	<a href="#">254011</a>	€ 63,34	3	Vorwiderstand 0,9 Ohm, silber, Bosch	<a href="#">254066</a>	€ 58,99
3	Vorwiderstand 0,9 Ohm   Vgl.-No: A0001580845	<a href="#">254766</a>	€ 24,37	4	Spannflansch Verteilerhals 1958-68 div.	<a href="#">115073</a>	€ 31,32
7	1m Unterdruckschlauch 3,5 x 7,5	<a href="#">715027</a>	€ 5,12	8	1m Unterdruckleitung 2/4mm "natur"	<a href="#">215027</a>	€ 1,82
10	Verteilerkappe 230-280 SL "G" Beru, auch 1-2-3-R6	<a href="#">215828</a>	€ 30,94	11	Verteilerläufer 190SL, R113"G" FACET, auch 1-2-3	<a href="#">215704</a>	€ 14,88
15	Zündkabelsatz M127... BREMI Stecker	<a href="#">215120</a>	€ 105,99	15	Zündkabelsatz "push-on"   250-280SE/SEL/SL	<a href="#">215020</a>	€ 169,99
15	Zündkabelsatz 250-280SE/SEL/SL push-on,	<a href="#">215720</a>	€ 155,00	16	Zündkerze NGK BP7ES Vgl.-No: A0031591403	<a href="#">215019</a>	€ 3,69
16	Zündkerze Bosch WR5DC Vgl.-No: A0031591403	<a href="#">215919</a>	€ 3,09	17	Zündkabelhalter zum Beispiel M129/130	<a href="#">215023</a>	€ 1,49

## 15.f Elektronische Zündung, "Pertronix"-Nachrüstung

Zündleitungs- Halbfertigsatz,Reihe 6,EMI-Schirmung	<a href="#">215722</a>	€ 160,00	Umrüst-Kit Ignitor für 230SL Vert. VJUR 6BR 49T	<a href="#">215702</a>	€ 417,69
Umrüst-Kit Ignitor-II W113 m. Verteilern..047/051	<a href="#">215703</a>	€ 417,69	Umrüst-Kit Ignitor-II W113 m. Verteilern..009/010	<a href="#">215705</a>	€ 385,56

## 07.c elektrische Regulierung



Die Mehrzahl der hier gezeigten Bauteile ist heute nicht mehr lieferbar (Lager-Info rot); wie an anderen Stellen des Online-Kataloges sind MB-Originalteilenummern allein zu Informationszwecken erreichbar. Stromlaufpläne zu den Schaltungen im Motorraum (z.B. USA-Abgas, Relaiskombination) können teilweise dem MB Werkstatthandbuch "Typen ab 1968" (MB-Bestellnummer 6510 1404 00) entnommen werden, auf rund 40 Seiten befinden sich darin Details zu den einzelnen Jahrgängen/Systemen.

	Blinkgeber, siehe Bild. Pin-Anordnung geändert	<a href="#">254060</a>	€ 39,91		Abdeckblech für Leitungsverbinder Nähe Wandler	<a href="#">254009</a>	€ 33,24
50	Gummilager Relais, z.B.an 254095	<a href="#">254295</a>	€ 5,25	51	A0015451624 Verzögerungsschalter 230SL	<a href="#">254020</a>	N/A
52	Steckkupplung für Bosch 2-Pol-Elemente	<a href="#">907124</a>	€ 19,59	52	Thermozeitschalter Bosch F026T03101	<a href="#">907125</a>	N/A
52	A0015459224 Thermozeitschalter 2 Pol, spät, orig	<a href="#">207125</a>	N/A	52	A0005457024 Temperaturschalter 230SL früh	<a href="#">207126</a>	N/A
53	A0015451524 Temperaturschalter 230SL früh	<a href="#">207132</a>	N/A	57	Magnet, Kaltstartventil früh, 1-Pol	<a href="#">214014</a>	€ 238,00
58	NLI Startmagnet BOSCH an E-Pumpe 280SL	<a href="#">207112</a>	N/A	70	Start-/Arbeitsstromrelais Vgl.-No: A0005425819	<a href="#">254095</a>	€ 67,84
71	A0005450832 Drehzahlrelais Abgasreinu	<a href="#">254901</a>	N/A	72	A0005429319 Relaiskasten Abgasreinigung	<a href="#">254902</a>	N/A
73	elektrisches Unterdruckventil 2-Wege	<a href="#">780054</a>	€ 53,40	74	A0035452124 Temperaturschalter 280SL US	<a href="#">207133</a>	N/A
75	A0005455314 USA-Gasgestängeschalter	<a href="#">254330</a>	N/A	76	A0045451814 Schalter, AGR-Schaltgestäng	<a href="#">254260</a>	N/A
77	Kontaktschalter, ohne Kordelmutter	<a href="#">254101</a>	€ 402,03	78	A0035452424 -NL- Temperatur-Schalter Thermostat	<a href="#">207154</a>	N/A
78	Thermoschalter 100° 1-Pol, z.B.Lüfter bei A/C FEBI	<a href="#">207963</a>	€ 8,57	78	Thermoschalter 100°, 1-Pol, AC /Zu	<a href="#">207163</a>	€ 9,62
80	A0015456724 6-Pol. Automatik-Schalter USA-A	<a href="#">227013</a>	N/A	82	A0005450132 AGR-Steuergerät 280SL USA	<a href="#">254904</a>	N/A
83	A0005425919 AGR-Relais 280SL USA	<a href="#">254905</a>	N/A	85	A0005451706 "Kickdown"-Schalter	<a href="#">229006</a>	N/A
87	A0015458724 Anlassersperr-&Rückfahrh.Scha	<a href="#">227002</a>	N/A	88	A0015421317 Öldruckschalter Autm.-Getri	<a href="#">254117</a>	N/A
95	Kabelverbinder-Block,2-Pol, Vgl.-No: A0005461841	<a href="#">154052</a>	€ 44,85	95	Bundmutter Hubmagnet Gasgestänge	<a href="#">299334</a>	€ 13,66
95	Gleichstrommagnet M130E	<a href="#">207100</a>	€ 1.249,50	95	Gummimanschette Hubmagnet "PES"-Gestänge	<a href="#">207899</a>	€ 3,93

## 15.i Info Zündkerzen

**Die Kerzentypen Bosch W5... bis W8... können Sie bei uns bestellen, wie auch die NGK BP6... bis BP5...**

Die Tabellen zeigen Auszüge aus den Hersteller-Empfehlungen. Ein Ausweichen auf einen "benachbarten" Wärmewert-Index kann sinnvoll sein, je nach Einsatzbedingungen und Zustand von Motoren.  
Bosch: Hohe Kennziffer = heiße Kerze = schnelleres Freibrennen  
niedrige Kennziffer = kalte Kerze = geringe Gefahr von Glühzündung  
NGK: u m g e k e h r t

200 (Typ 115)	01.68-01.77	W 6 DC	0,8
200 (Typ 123) Mot. M 102	06.80--	H 7 DC	0,8
200 (Typ 123) Mot. M 115	02.76-07.80	W 7 DC	0,8
220 (Typ 115)	01.68-01.77	W 6 DC	0,8
	06.71-07.73 USA	W 7 DC	0,8
230 (Typ 114) 6 Zyl	01.68-11.76	W 6 DC	0,7
230 (Typ 115) 4 Zyl	08.73-12.76	W 6 DC	0,8
	06.72-08.74 USA	W 7 DC	0,8
	09.74-09.76 USA	W 6 DC	0,7
230 (Typ 123) Mot. M 102 K-Jetronic	04.80--	H 7 DC	0,8
230 (Typ 123) Mot. M 115	02.76--	W 7 DC	0,8
	09.76-09.78 USA	W 8 DC	0,8
230 G	03.79--	W 7 DC	0,8
250 (Typ 114) Mot. 114	01.68-11.72	W 6 DC	0,7
250 (Typ 114) Mot. 130	07.72-11.76	W 6 DC	0,8
	01.68-06.71 USA	W 6 DC	0,6
	09.71-09.72 USA	W 7 DC	0,8
250 (Typ 123)	02.76--	W 6 DC	0,8
280 (Typ 108)	01.68-11.72	W 6 DC	0,7
	01.68-06.71 USA	W 6 DC	0,6
	07.71-06.72 USA	W 7 DC	0,8
280 (Typ 108, 111) Einspr.	01.68-11.72	W 6 DC	0,7
	01.68-06.71 USA	W 6 DC	0,6
	09.71-08.72 USA	W 7 DC	0,8
280 (Typ 108, 111) 3,5 Ltr.	01.68-11.72	W 6 DC	0,7
280 (Typ 114)	06.72-02.77	W 6 DC	0,8
	09.72-08.74 USA	W 7 DC	0,8
	09.74-09.76 USA	W 6 DC	0,7
280 (Typ 114) D-Jetronic	06.72-01.77	W 6 DC	0,8
280 (Typ 116) D-Jetronic	09.72-07.76	W 6 DC	0,8
	09.72-07.76 NV	W 7 DC	0,8
280 (Typ 116) K-Jetronic	08.76--	W 7 DC	0,8
	USA	W 6 DC	0,8
280 (Typ 116) USA	08.76--	W 8 DC	0,8
280 (Typ 116) 56 PS	01.76--	W 7 DC	0,8
280 (Typ 116) 160 PS	08.72-12.75	W 7 DC	0,8
280 (Typ 123)	02.76--	W 7 DC	0,8
	USA	W 6 DC	0,8
280 (Typ 126)	12.79--	W 7 DC	0,8
280 SL (Typ 113)	01.68-03.71	W 5 DC	0,7
280 SL SLC (Typ 107) D-Jetronic	08.74-09.76	W 6 DC	0,8
	09.74-09.76 NV	W 7 DC	0,8
280 SL SLC (Typ 107) K-Jetronic	06.76--	W 7 DC	0,8
300 (Typ 109) Mot. 130	01.68-08.72	W 5 DC	0,7
300 (Typ 109) 3,5 Ltr.	01.70-01.72	W 6 DC	0,7
300 (Typ 109) 4,5 Ltr.	09.71-08.72 USA	W 7 DC	0,8
300 (Typ 109) 5,3 Ltr.	03.68-08.72	W 7 DC	0,8
300 (Typ 116) D-Jetronic	08.72-02.76	W 6 DC	0,8
	08.72-02.76 NV	W 7 DC	0,8
300 (Typ 116) K-Jetronic	03.76--	W 7 DC	0,8
300 SL SLC (Typ 107) D-Jetronic	05.71-02.76	W 5 DC	0,7
	05.71-02.76 XIP	W 6 DC	0,8
	USA	W 7 DC	0,8
300 SL SLC (Typ 107) K-Jetronic	03.76--	W 7 DC	0,8
380 (Typ 126)	12.79--	W 7 DC	0,8
	USA	W 6 DC	0,8
380 SL SLC (Typ 107)	07.80--	W 7 DC	0,8
	USA	W 6 DC	0,8
450 (Typ 116) D-Jetronic	01.73-11.75	W 6 DC	0,8
	01.73-11.75 NV	W 7 DC	0,8
	09.72-08.74 USA	W 7 DC	0,8
	09.74-09.76 USA	W 8 DC	0,8
450 (Typ 116) K-Jetronic	09.75--	W 7 DC	0,8
	USA	W 6 DC	0,8
450 SL SLC (Typ 107) D-Jetronic	01.73-11.75	W 6 DC	0,8
	01.73-11.75 NV	W 7 DC	0,8
	09.71-08.74 USA	W 7 DC	0,8
	09.74-09.76 USA	W 8 DC	0,8
450 SL SLC (Typ 107) K-Jetronic	12.79--	W 7 DC	0,8
	USA	W 6 DC	0,8
450 SLC 5.0 (Typ 107)	06.76-02.80	W 7 DC	0,8
500 (Typ 126)	12.79--	W 7 DC	0,8
500 SL SLC (Typ 107)	03.80--	W 7 DC	0,8
600 (Typ 100)	09.64-08.72 USA	W 7 DC	0,6

Quelle: Bosch 1981/1982

Quelle: NGK 2006

170 S	(0170)	1.7 20	05.1940-10.1956	M 136.922	4	0,6	BRH
170 SV	(130)	1.7 33	1953-1955		4	0,6	BRH
170 V	(130)	1.7 28	1947-1950		4	0,6	BAL
170 V	(0170)	1.7 33	06.1946-05.1962	M 136.920	4	0,6	BRH
180	(120)	1.8 48	1953-1962	M 121 B / 121.923	4	0,6	BRH
180	(0120)	1.8 48	07.1953-12.1962	M 136.925	4	0,6	BRH
190	(121)	1.9 55	1959-1960	M 121.921	4	0,7	BRH
190	(121)	1.9 55	1953-1962	M 121.921 B / Vedette 1.5	4	0,6	BRH
190 E	(201)	2.0 90	10.1952-08.1965	M 102.961/962	4	0,8	BRH
190 SL	(121)	1.9 77	01.1955-1962	M 121.921	4	0,8	BRH
190 SL	(121)	1.9 55	1953-1962	M 121.921	4	0,8	BRH
200	(118)	2.0 70	08.1945-12.1967		4	0,8	BRH
200	(122)	2.0 70	02.1976-08.1980	M 115.938/939	4	0,7	BRH
200	(122)	2.0 74	06.1980-11.1985	M 102.920/929	4	0,8	BRH
200 (R)	(112)	2.0 63	01.1950-01.1971	M 121 B / 121.923	4	0,6	BRH
200 „Jackhammer“	(118)	2.0 70	07.1965-02.1968		4	0,8	BRH
210	(102)	2.1 83	1955-1959	M 115.955/972	4	0,8	BRH
220 (R)	(115)	2.2 86	01.1968-01.1973	M 115.920/924	4	0,7	BRH
220 a	(80)	2.2 83	01.1954-12.1954	M 180.921	4	0,6	BRH
220 b	(111)	2.2 70	08.1959-08.1965	M 180.940	6	0,7	BRH
220 S	(129)	2.2 74	1954-1960	M 180.924	6	0,7	BRH
220 SB	(111)	2.2 81	08.1959-08.1965	M 180.949/941	6	0,7	BRH
220 SE	(128)	2.2 85	01.1958-08.1960	M 127.980	6	0,6	BRH
220 SEB	(111)	2.2 86	1959-1965	M 127.982	6	0,6	BRH
220 SEB Coupe	(111)	2.2 88	1961-1965	M 127.982	6	0,6	BRH
220 SEB Cabrio	(111)	2.2 88	1961-1965	M 127.982	6	0,6	BRH
230	(119)	2.3 88	01.1958-01.1960	M 180	6	0,6	BRH
230	(119)	2.3 87	08.1965-1966		6	0,6	BRH
230	(129)	2.3 80	02.1976-03.1981	M 115.954	4	0,7	BRH
230 ECCE	(129)	2.3 100	04.1980-12.1985	M 102.980	4	0,8	BRH
230 E	(129)	2.3 110	04.1980-12.1985	M 102.982	4	0,8	BRH
230 G	(460)	2.3 66	03.1979-07.1983	M 115.973	4	0,7	BRH
230 GE	(460)	2.3 82	04.1982-08.1982	M 102.981	4	0,8	BRH
230 S	(111)	2.3 86	08.1955-02.1960	M 180.947/950	6	0,8	BRH
230 SL „Papier“	(113)	2.3 110	01.1943-01.1961	M 127.981	4	0,8	BRH
230.4 (R)	(119)	2.3 81	08.1972-12.1974	M 115.951	4	0,7	BRH
230.6 (R)	(114)	2.3 88	01.1968-11.1970	M 180.954/955	6	0,8	BRH
250	(140)	2.5 96	1967-1970	M 114	6	0,8	BRH
250	(123)	2.5 95	02.1976-07.1985	M 123.920/921	4	0,7	BRH
250 (R)	(114)	2.5 96	06.1972-11.1976	M 130.923/923	6	0,7	BRH
250 (R)	(114)	2.5 96	01.1968-01.1971	M 114.020/923	6	0,7	BRH
250 S	(109)	2.5 110	08.1965-1967	M 129.980	6	0,6	BRH
250 SE	(109)	2.5 110	08.1965-1968	M 129.980	6	0,6	BRH
250 SE	(111)	2.5 110	08.1965-1967	M 129.980/981	6	0,6	BRH
250 SL	(113)	2.5 110	01.1946-08.1960	M 129.982	6	0,6	BRH
250 SL „Papier“	(113)	2.5 110	02.1976-08.1980	M 110.923	6	0,7	BRH
280	(128)	2.8 115	02.1976-08.1980	M 110.923	6	0,7	BRH
280 (R)	(114)	2.8 118	06.1972-11.1976	M 110.921/921	6	0,7	BRH
280 C / 80W14	(114)	2.8 118	06.1972-02.1977	M 110.921	6	0,7	BRH
280 SE (R) 80W14	(114)	2.8 136	06.1972-09.1977	M 110.981	6	0,7	BRH
280 E	(128)	2.8 130	02.1976-11.1985	M 110.984/988	6	0,7	BRH
280 E (R)	(114)	2.8 136	06.1972-11.1976	M 110.981/991	6	0,7	BRH
280 S	(128)	2.8 115	01.1971-07.1977	M 110.920/921	6	0,7	BRH
280 S	(118)	2.8 115	01.1976-12.1979	M 110.922	6	0,7	BRH
280 S	(128)	2.8 115	12.1979-07.1985	M 110.924/926	6	0,7	BRH
280 SE	(111)	2.8 147	01.1969-02.1970	M 116.980	6	0,8	BRH
280 SE	(111)	2.8 118	01.1968-1971	M 130.980	6	0,8	BRH
280 SESEL	(108)	2.8 118	01.1968-08.1972	M 130.980/924	6	0,8	BRH
280 SESEL	(118)	2.8 130	08.1976-07.1980	M 110.985	6	0,7	BRH
280 SESEL	(118)	2.8 136	08.1972-07.1980	M 110.983	6	0,7	BRH
280 SESEL	(128)	2.8 136	10.1979-07.1985	M 110.987/989	6	0,7	BRH
280 SESEL 3.5	(108)	3.5 147	01.1968-08.1972	M 116.980/990	6	0,8	BRH
280 SL	(107)	2.8 130	08.1976-01.1980	M 110.982/989	6	0,7	BRH
280 SL	(113)	2.8 125	01.1968-03.1971	M 130.983	6	0,8	BRH
280 SL „Papier“	(113)	2.8 125	01.1968-03.1971	M 130.983	6	0,8	BRH
280 SLC	(107)	2.8 130	08.1976-08.1981	M 110.982/986	6	0,7	BRH
300 D Adressat	(186)	3.0 118	04.1951-1962		6	0,6	BRH
300 E	(128)	3.0 130	01.1965-01.1965	M 103.980	6	0,6	BRH
300 SE	(112)	3.0 118	09.1961-1965	M 188.984/985	6	0,6	BRH
300 SE Coupe	(109)	3.0 125	08.1965-1967		6	0,6	BRH
300 SESEL	(108)	3.0 125	08.1965-1967		6	0,6	BRH
300 SEL	(109)	3.0 125	1967-1970	M 130	6	0,6	BRH
300 SEL	(109)	3.5 147	01.1970-07.1972	M 116.981	6	0,7	BRH
300 SEL 3.0	(108)	3.5 118	03.1971-06.1972	M 130.981	6	0,8	BRH
300 SEL 6.3	(108)	6.3 164	03.1968-08.1972	M 100.981	6	0,7	BRH
300 SL Coupe (Flügelstiel)	(196)		1964-1967		6	0,8	BRH
300 SL Roadster	(196)	3.0 150	03.1957-02.1960	M 98.980	6	0,8	BRH
350		3.5 80	01.1975-08.1980	M 115.955/972	4	0,7	BRH
350 SESEL	(118)	3.5 143	03.1976-03.1980	M 116.985	6	0,7	BRH
350 SESEL	(118)	3.5 147	08.1972-02.1976	M 116.983	6	0,7	BRH
350 SLC	(107)	3.5 144	03.1976-02.1980	M 116.982/984	6	0,7	BRH
380	(128)	3.8 150	12.1978-08.1985	M 116.981/983	6	0,7	BRH
380 SLC	(107)	3.8 160	07.1980-08.1985	M 116.980/982	6	0,7	BRH
400		4.0 83	01.1975-08.1982	M 115	4	0,7	BRH
450 SESEL	(118)	4.5 161	12.1975-04.1980	M 117.985	6	0,7	BRH
450 SESEL	(118)	4.5 161	08.1972-07.1980	M 117.983	6	0,7	BRH
450 SL	(107)	4.5 161	08.1975-10.1980	M 117.982/985	6	0,7	BRH
450 SLC	(107)	4.5 161	08.1975-10.1980	M 117.982/985	6	0,7	BRH
450 SLC 5.0	(107)	5.0 177	06.1978-02.1980	M 117.980	6	0,7	BRH
500 SLC	(107)	5.0 177	03.1980-08.1981	M 117.980	6	0,7	BRH
600	(106)	6.0 184	09.1954-01.1979	M 100.980	6	0,7	BRH

**Lese-Empfehlung: [Wikipedia zu Zündkerzen](#)**

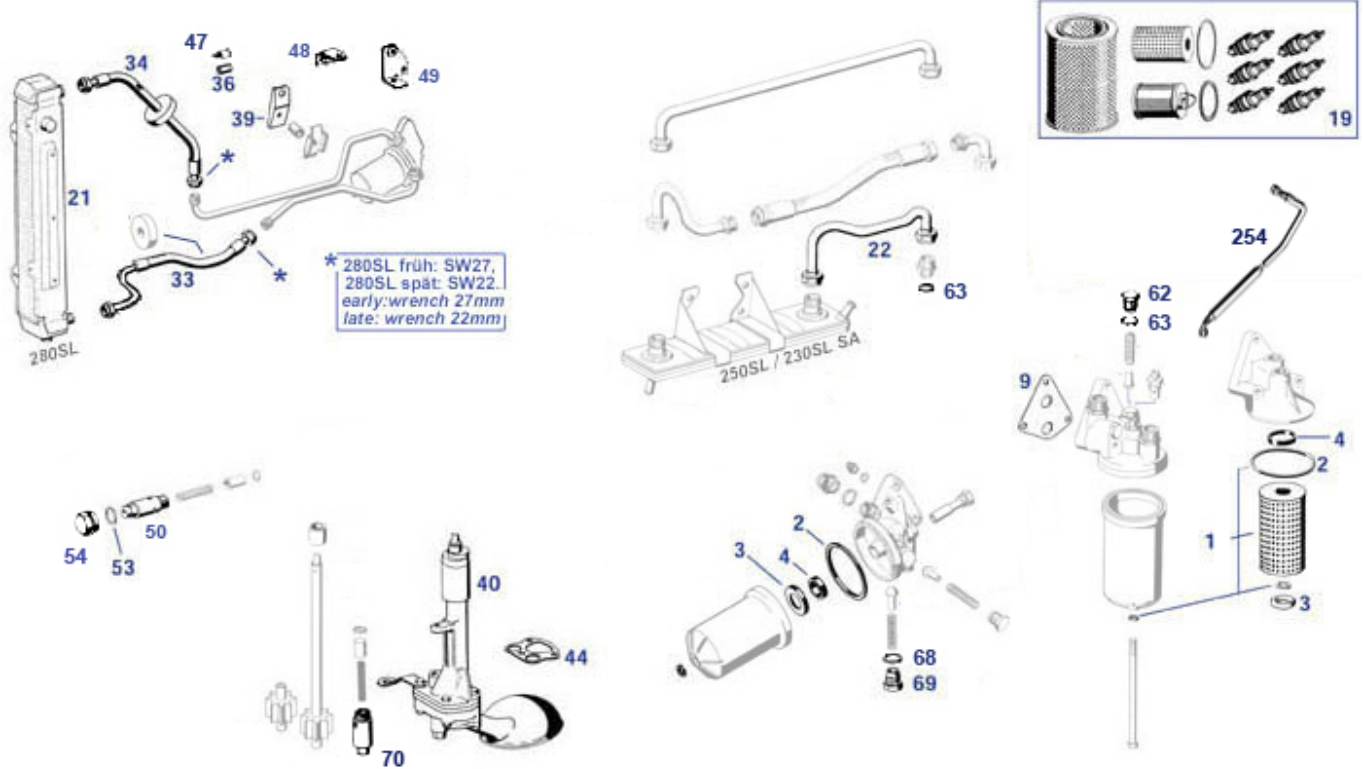
Typ unter Berücksichtigung der Wärmewert-Zahlenrichtung von Bosch, Beru, Champion: Erreichen Ihre Zündkerzen nicht die Freibrenn-Temperatur (Kerze bleibt nass/schwarz, häufiger Kurzstreckenbetrieb wird mit Aussetzern quittiert), dann ist ein Versuch mit der nächsthöheren Kennzahl möglich. Bei NGK entgegengesetzt.

SAE-Nippel: traditionell bieten Zündkerzen eine Wahlmöglichkeit, indem auf einem M4-Elektro-Kontaktgewinde wahlweise ein SAE-Nippel für entsprechende Kerzenstecker verwendet oder weggelassen wird. Neuerdings ersetzen namhafte Kerzenhersteller diese bisherige Variante kommentarlos in einen undemontierbaren SAE-Anschluss, sodass Inkompatibilität eintreten kann. SLS GmbH ist bemüht, über Änderungen auf Artekebene zu informieren.

215018	Zündkerze NGK BP6ES Vgl.-No: <a href="#">215018</a>	€ 2,83	
--------	---	--------	--

# 18 Motorschmierung

Ölkreislauf zusammengefasst für SL113-Motorvarianten M127.981, M129.982, M130.983. Wartungs-Kits



Wasser/Öl-Wärmetauscher: 250SL alle, 230SL Sonderwunsch (sonst ohne)

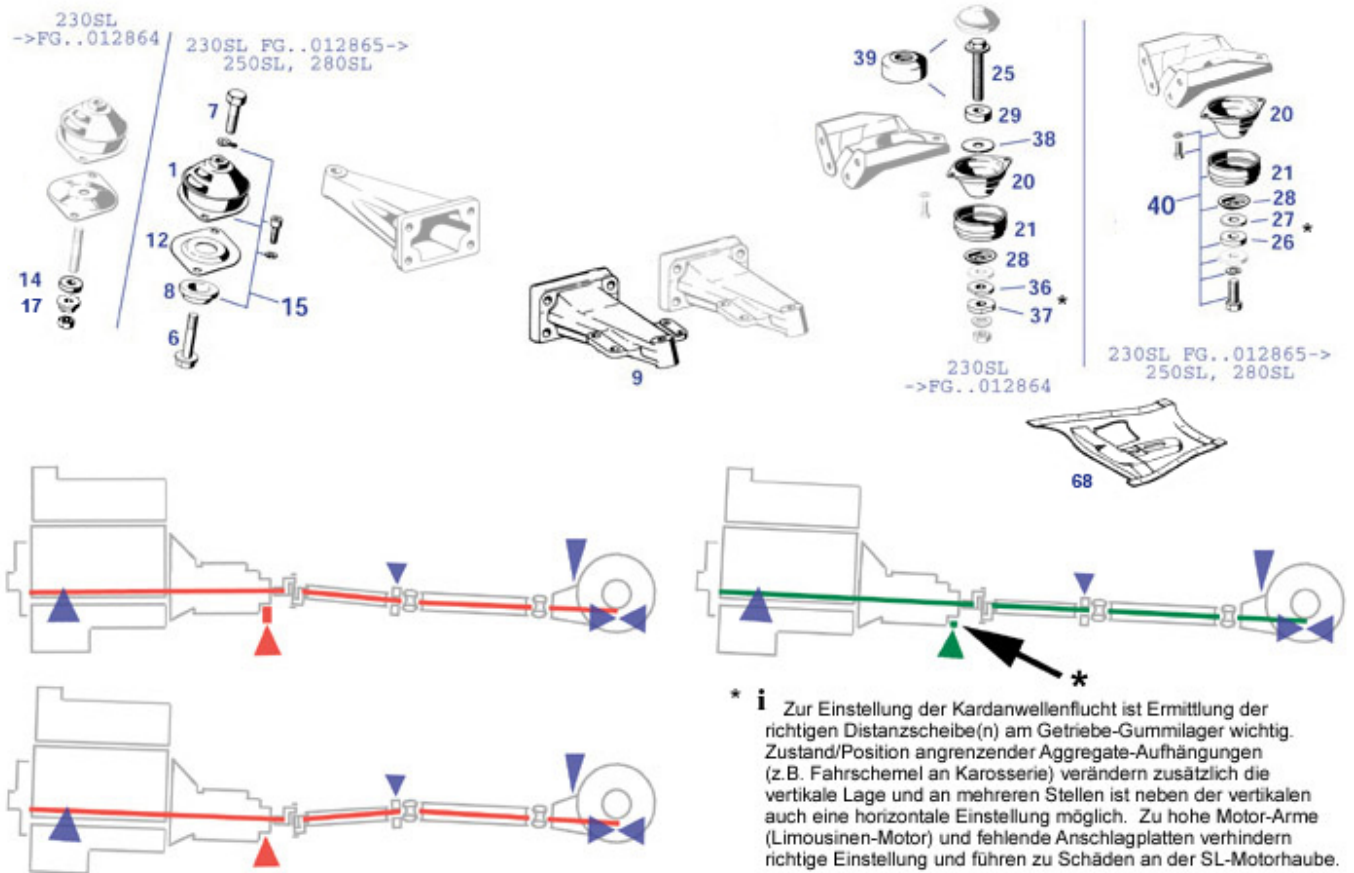
Luftölkühler ab 280SL. Ölkühler und Leitungen wurden geändert und können bereits ersetzt sein. Bei Bestellung von Schläuchen bitte die Schlüsselweiten (SW) vorher am Fahrzeug messen.

	Dichtring über Ölfiltereinsatz MB-orig:A0001843380 siehe 218287	<a href="#">118943</a>	€ 11,78		Öleinfülldeckel Blechversion, Germany	<a href="#">250702</a>	€ 15,42
		<a href="#">218030</a>	N/A		A1161800801 Ölpumpe 3,5: 111,108,109 fr	<a href="#">318405</a>	N/A
	Öleinfülldeckel Blechversion, Aftermarket	<a href="#">250802</a>	€ 10,95	1	Ölfilter mit Dichtung, 190SL, 230-280SL, ... Mann	<a href="#">118042</a>	€ 10,59
1	Ölfilter mit Dichtung, 190SL / W113	<a href="#">118842</a>	€ 4,99	2	Dichtring Ölfiltergehäuse. oben	<a href="#">118009</a>	€ 1,24
3	Dichtung unter Ölfiltereinsatz Vgl.-No:A0001841780	<a href="#">118045</a>	€ 5,57	4	Dichtring über Ölfiltereinsatz Vgl.-No:A0001843380	<a href="#">118043</a>	€ 2,50
5	A0001842302 Ölfiltergehäuseunterteil ab	<a href="#">118080</a>	N/A	6	A0001841108 Ölfiltergehäuse-Oberteil ab	<a href="#">118003</a>	N/A
7	A0011845401 Ölfiltergehäuse-Oberteil M1	<a href="#">218003</a>	N/A	9	Dichtung, Ölfiltergehäuse Vgl.-No: A1211840180	<a href="#">118008</a>	€ 1,69
12	A1801840117 Schraubstutzen für Öldruckm	<a href="#">118002</a>	N/A	12	A1819900168 Schraubstutzen für Manometer	<a href="#">218002</a>	N/A
16	N000960010033	<a href="#">118014</a>	N/A	17	A0001840773 Hohlschraube in Ölfilter oben	<a href="#">218025</a>	N/A
20	A0001884401 Öl-Wärmetauscher 250S/SE/SL	<a href="#">218230</a>	N/A	21	Ölkühler 280SL, SE Coupe / Cabrio, Alu	<a href="#">250011</a>	€ 214,99
21	Ölkühler 280SL, SE Coupe / Cabrio, Alu	<a href="#">250811</a>	€ 303,45	22	Ölleitung 230/250SL Wärmetauscher	<a href="#">218012</a>	€ 99,00
27	Ölleitung 250SL oben (+230 bei SA Wärmetauscher)	<a href="#">218013</a>	€ 122,00	30	A1141800627 Rohrleitung zum Ölkühler 28	<a href="#">218015</a>	N/A
30	A1141800427 Öl-Kühlleitung 280SL unten	<a href="#">218014</a>	N/A	31	A1301800127 Öl-Kühlleitung 280SL oben spät	<a href="#">218017</a>	N/A
31	A1141800527 Öl-Kühlleitung 280SL oben früh	<a href="#">218016</a>	N/A	32	A1154660082 Gummiring für Ölschlauch	<a href="#">218026</a>	N/A
33	Ölschlauch unten, 280SL früh SW27/27	<a href="#">218008</a>	€ 70,89	33	Ölschlauch unten 280SL/SE spät SW22/27	<a href="#">218010</a>	€ 71,00
34	Ölschlauch oben, 280SL spät SW22/27	<a href="#">218011</a>	€ 46,99	34	Ölschlauch oben, 280SL früh SW27/27	<a href="#">218009</a>	€ 52,37
34	Ölschlauch oben, 280SE, Limo, früh	<a href="#">818009</a>	€ 71,39	36	A6219970482 Schutzschlauch für Leitung	<a href="#">207098</a>	N/A

39	Halter, Ölrohre M130 Vgl.-No: <a href="#">218287</a> a1141880240	€ 30,58	40	Ölpumpe 230S/SL	<a href="#">218432</a>	€
40	LZ! Ölpumpe im Tausch geg. Altteil <a href="#">218422</a> 230S/SL	€ 1.059,99	40	NL! Gehäuseehals, Ölpumpe 250/108-1, Einzelteil	<a href="#">818408</a>	1.297,10 N/A
40	NL Ölpumpe M180, Umbau auf 230SL möglich	N/A	40	NL: Ölpumpe	<a href="#">218402</a>	N/A
40	A1141800301 Ölpumpe 280SE,SEL,SL, 250 ab FN	N/A	41	230S/SL,250S/SL/SE/SEC FN A1301800207 Ölpumpenwelle	<a href="#">218414</a>	N/A
41	A1081800207 -NL- Antriebswelle Ölpumpe	N/A	42	280SL spät	<a href="#">218407</a>	N/A
42	A1161800208 Ölpumpenrad 280SL spät	N/A	44	A1081800108 Öl-Pumpenachse mit Zahnrad	<a href="#">218407</a>	N/A
44	Schraube M6x75, zB Ölpumpe spät	€ 1,02	44	Dichtung an Ölpumpe Vgl.-No: A1211860080	<a href="#">118005</a>	€ 14,28
47	Halteschelle Leitung 13mm Vgl.-No: A1879950037	€ 5,65	44	Sechskantschraube M6 x 50 verz. zB 2xÖlpumpe	<a href="#">218497</a>	€ 0,76
49	Halter, Ölrohr M130   Vgl.-No: A1300100040	€ 30,58	48	Halter, Ölrohr, nahe Pumpenflansch, M130	<a href="#">218286</a>	€ 30,58
53	Dichtring 24x29x1,8   Alu ,zB. Getriebe-Öl	€ 0,44	50	Öl-Überdruckventil (Motorblock vorn)	<a href="#">118100</a>	N/A
54	Verschlussschraube M24 z.B. bei Druckventil	€ 29,75	54	A1301800056 siehe 218816	<a href="#">218415</a>	N/A
61	A1819930601 Feder an Ölfilterüberdrucks	N/A	60	A1811840030 Ventilkegel in Ölfiltergehä	<a href="#">118004</a>	N/A
62	Verschlussschraube Ölkanäle, M20, Ansatz Führung	€ 27,25	62	A0001840556 siehe 218815	<a href="#">118010</a>	N/A
63	Dichtring Alu 20X24X1,3 z.B.Bolzen f. Gleitschiene	€ 0,68	63	Dichtring Alu 18 X 22 mm	<a href="#">109019</a>	€ 0,94
65	A0001841356 Verschlussschraube Umgehung	N/A	64	A0029933901 Feder, Überströmventil M130	<a href="#">218007</a>	N/A
66	A6011840132 Öl-Ventilkegel M130 ab FN	N/A	66	A0001840832 Ventilkegel Umgehungsventil	<a href="#">218001</a>	N/A
67	A0029934001 Feder, Umgehungsventil spät	N/A	67	A0029933201 Feder, Umgehungsventil 280S	<a href="#">218004</a>	N/A
			70	Öl-Überdruckventil Ölpumpe M130,	<a href="#">218100</a>	€ 38,50
				...		

## 22 Motorlagerung

Motor-Gummiaufhängungen vorn und Getriebelagerung mit Hinweis auf ersetzte Varianten.



September 1965 wurde die Motor-Gummilagerung vorn und hinten auf die späte Bauart (im Bild "...ab FG..") geändert: Vorn Ausfeder-Schutzplatte (12) mit größerer Bohrung, Kombination ist aber unproblematisch (Teil 1 in Neuversion mit Platte 2 Altversion). Hinten Wegfall des Ausfeder-Schutz-Bolzens (25) für den am späten Getriebeblech keine Bohrung mehr vorhanden ist.

	Federring M8, verzinkt Vgl.-No: N912004008102	<a href="#">233059</a>	€ 0,21		Innensechskantschraube M8 X 16	<a href="#">222004</a>	€ 0,64
	Federring 8mm für Innensechskantschrauben	<a href="#">222005</a>	€ 0,44		Motorlager an Achse		
	Schraube M8X25, Motorlager hinten, Auspuff,...	<a href="#">222025</a>	€ 0,80		Mutter M8 verzinkt Vgl.-No: N0040320080	<a href="#">222026</a>	€ 0,21
1	Motorlager, vorn (6-Zylinder)   Meyle	<a href="#">222010</a>	€ 37,25	2	Sechskantschraube M12 X 30 z.B. Motorlager hinten	<a href="#">222024</a>	€ 1,54
6	Schraube 57 mm, Motorlager vorn	<a href="#">222006</a>	€ 25,73	7	A1212230331 Platte an Motorträger vorn	<a href="#">222035</a>	N/A
7	Federscheibe Achsträger/Motorlager, M12	<a href="#">235314</a>	€ 0,60	8	Schraube am Motorlager vorn, M12 X 50	<a href="#">222007</a>	€ 1,49
9	Motorträger, links   230-280SL *Nachfertigung*	<a href="#">222813</a>	€ 232,05	9	Gummipuffer, Motorträger vorn spät	<a href="#">222009</a>	€ 2,53
10	Stehbolzen M10 x 40	<a href="#">230089</a>	€ 2,92	10	A1272231204 Motorträger 230-280SL, links	<a href="#">222013</a>	N/A
12	Motorarm->Gasgestängelager LZ! Platte am Motorträger vorn s. Bild	<a href="#">222030</a>	N/A	10	A1272231104 Motorträger 230-280SL, rechts	<a href="#">222012</a>	N/A
17	Bundmutter, Anschlag Motorlager	<a href="#">222039</a>	€ 5,71	14	Gummischeibe 5mm für Motorlager	<a href="#">122039</a>	€ 2,08
21	Faltenbalg am Motorlager hinten	<a href="#">122830</a>	€ 10,13	20	Motorlager 190SL spät Links, R113 hinten OE	<a href="#">122915</a>	€ 79,99
25	Bolzen, Motorlager hinten 220SE/230SL früh	<a href="#">222021</a>	€ 14,70	24	A1112400402 -NL- Motortäger hinten, 230SL bis	<a href="#">222016</a>	N/A
26	Ausgleichscheibe Metall, 5 mm, Motorträger hinten	<a href="#">222022</a>	€ 11,90	25	Schraube Motorlager 230 hinten bis FN, Länge 80mm	<a href="#">222027</a>	€ 8,35
27	Ausgleichscheibe 1mm, Motorträger hinten nach Bedarf	<a href="#">222023</a>	€ 3,90	27	Gummischeibe an Motorlager Vgl.-No: A1119900640	<a href="#">322039</a>	€ 1,99
36	A1132420072 Gewindescheibe	<a href="#">222017</a>	N/A	28	Blechteller am Motorlager hinten	<a href="#">122035</a>	€ 10,57
39	Pufferscheibe mit Faltenbalg	<a href="#">322035</a>	€ 5,15	37	A1132420272 Gewindescheibe	<a href="#">222018</a>	N/A
				40	A1132400018 Reparatur-Satz	<a href="#">222020</a>	N/A

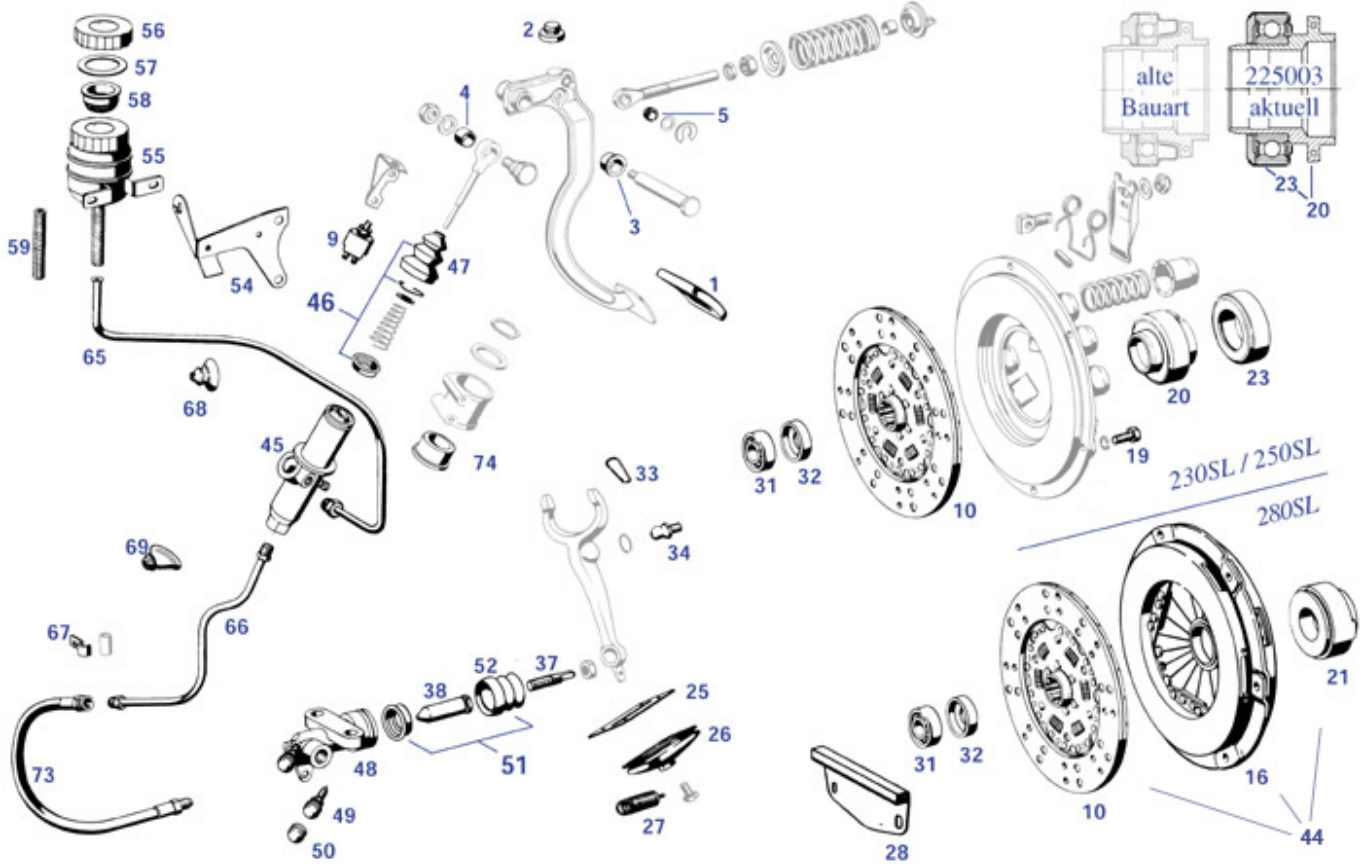
68	Schraube M10 x 20; SW17, 10.9 galvanisch verzinkt	<a href="#">235315</a>	€ 1,40	68	Motoraufh. hinten MB Scheibe zu 235302 Vgl.-No: N912004010102	<a href="#">235303</a>	€ 0,42
68	Tunnelschließblech W113 (vereinfachter (Nachbau))	<a href="#">268603</a>	N/A	222015	Motorträger R113 hinten, spät Vgl.-No: A1132420001	<a href="#">222015</a>	€ 762,49



## 25, 26 Kupplung + 4-Gg-Getriebe

### 25.a Kupplung (manuell), Mechanik+Hydraulik

Darstellung beider Generationen: Spiralfederdruckplatte versus Blattfederdruckplatte, Pedalanlage LHD.



Komplettpakete (Druckplatte, Lager, Belagscheibe) können leider nicht angeboten werden:

die Typenunterscheidung 230SL / 250SL / 280SL bringt jeweils andere Kombinationen mit sich, Ausrücklager sind nur noch ohne Innenkörper erhältlich.

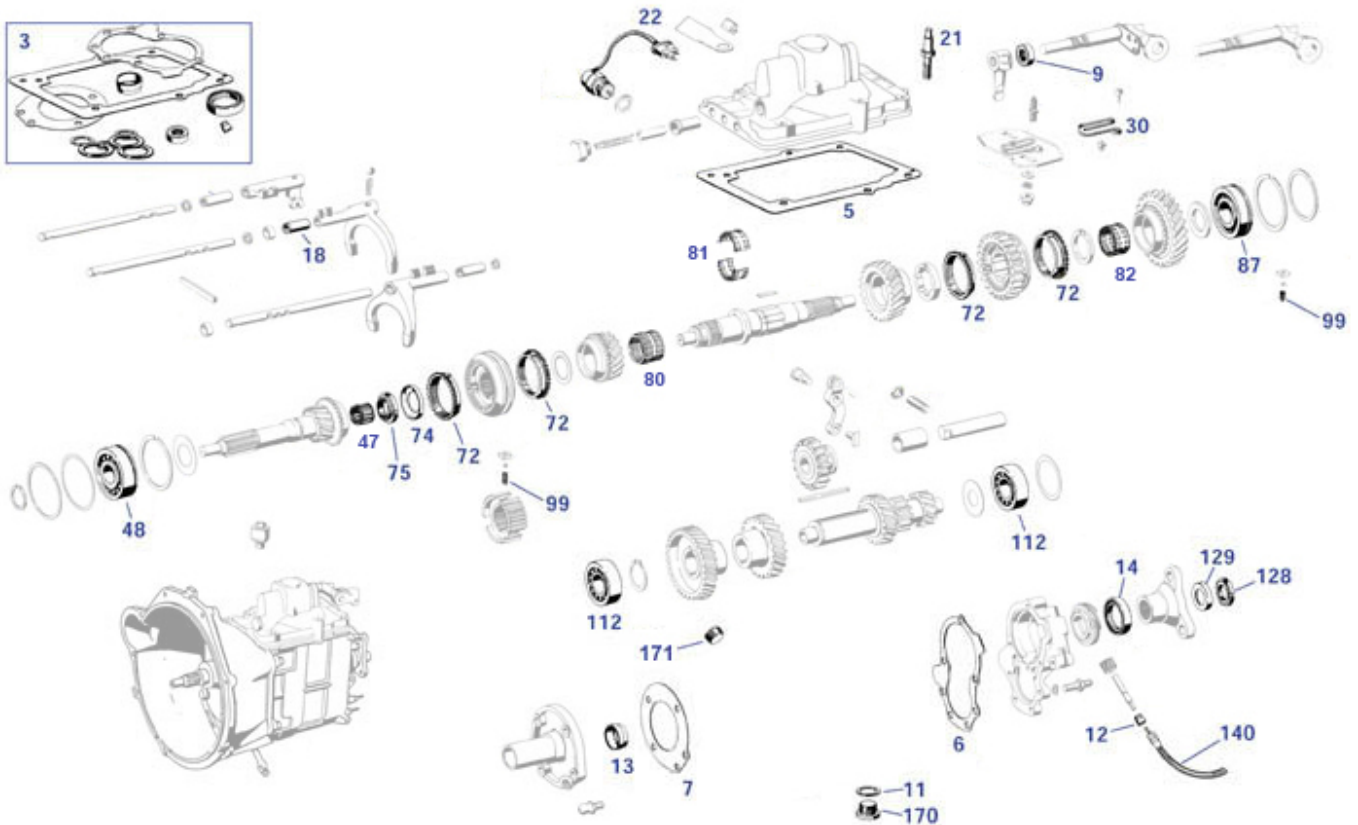
Bei Druckplatten kann möglicherweise ein Tausch-Verfahren erforderlich sein, bei Umbauten (nicht-werksmäßige Kombination von Motor und Getriebe) bitte vor Bestellung die verwendeten Komponenten identifizieren (Bild). Belagscheibe baugleich für 230+250+280SL/113 sowie 280SL/C R/C107 (sofern 4-Gang).

Nach 07."67 Zusammenlegung des Hydraulik-Vorrats im Bremsbehälter (Wegfall von Bildposition 54+55). Das Bild zeigt die LHD-Anlage, RHD kann abweichen.

	Stiftschraube M8X40, zB. Glocke an Nehmerzylinder siehe 229008	<a href="#">299629</a>	€ 0,77		Kupplungsscheibe 230SL Vgl.-No: A0012501103	<a href="#">225700</a>	€ 30,68
		<a href="#">229808</a>	N/A		Ausrücklager, komplett 280E, 280SE..., h25, Metall	<a href="#">225804</a>	€ 70,00
1	Pedalgummi, Kupplung + Bremse (klein)	<a href="#">229005</a>	€ 4,71	2	A1112910086 Anschlagpuffer, Pedalanlage	<a href="#">229015</a>	N/A
3	A4254260053 Buchse für Pedallagerung	<a href="#">229025</a>	N/A	4	A1102950250 Buchse für Druckstange	<a href="#">229026</a>	N/A
4	Mutter M8x1 schmal, zB Drosselwellen,...	<a href="#">107036</a>	€ 0,56	5	Buchse Federdruckstange	<a href="#">229028</a>	€ 23,50
9	Kontaktschalter, ohne Kordelmutter	<a href="#">254101</a>	€ 402,03	10	Belagscheibe 4-Gang, LUK, R113+280-107	<a href="#">225800</a>	€ 158,29
10	Belagscheibe 4-Gang, F&S, R113+280-107	<a href="#">225000</a>	€ 155,62	10	Zentrierdorn Kupplungen, zB W113	<a href="#">258250</a>	€ 94,00
15	Überholung Ihrer Druckplatte 230-250, mit Garantie	<a href="#">225006</a>	N/A	15	NL: Spiralfeder-Druckplatte, MB A 000 250 9604 (80)	<a href="#">225905</a>	N/A
15	NL: Spiralfeder-Druckplatte, Sachs 1882 217 131	<a href="#">225005</a>	N/A	16	Kupplungsdruckplatte 280SL Vgl.-No: A0032509104	<a href="#">225002</a>	€ 167,69
19	Schraube M8x22, Achsträger, Kupplung, A-Säule, ..	<a href="#">233064</a>	€ 0,37	20	A1112500115 Ausrücklager+Körper 230-250	<a href="#">225003</a>	N/A
20	Ausrücklager + Körper 230/250SL	<a href="#">225803</a>	€ 219,19	21	Ausrücklager, kplt 280SL-113 H30*	<a href="#">225704</a>	€ 297,50

21	LZ ! Ausrücklager, kplt 280SL-113 H30*	<a href="#">225004</a>	N/A	23	Ausrücklager zu Hülsenkörper '65-'68	<a href="#">225807</a>	€ 88,95
23	Ausrücklager zu Hülsenkörper '65-'68	<a href="#">225007</a>	N/A	23	Ausrücklager, ohne Körper, 6-Zyl ca. 59-65, Text	<a href="#">425007</a>	€ 83,30
25	Dichtungshalter Vgl.-No: A1202540058	<a href="#">225010</a>	€ 11,84	26	Gummimanschette, Ausrückhebel Vgl.-No: A1202540097	<a href="#">125005</a>	€ 5,94
27	Rückholfeder Ausrückhebel Vgl.-No: A1119931110	<a href="#">225011</a>	€ 6,33	28	Schwungradabdeckung, Version siehe Bild	<a href="#">225056</a>	€ 33,97
30	Ausrückgabel 230-280SL	<a href="#">225081</a>	€ 354,08	31	Rillenlager Getriebewelle/KW Vgl.-No: A1159800115	<a href="#">103093</a>	€ 11,31
32	Abdeckkappe Pilotlager, Schaltwagen	<a href="#">103094</a>	€ 1,81	33	Feder an Ausrückgabel Vgl.-No: A3199930025	<a href="#">125013</a>	€ 19,85
34	Kugelbolzen W113/108/109/110/111	<a href="#">225012</a>	€ 43,90	37	A1112950733 Druckstange, 230 - 250 SL Kupplung	<a href="#">229072</a>	N/A
38	Druckbolzen, 230 - 250 SL Kupplung	<a href="#">229070</a>	€ 30,26	44	Kupplungs-Set, 1968 - 280, 4-Gang	<a href="#">225702</a>	€ 499,80
45	NLI Geberzylinder 220/230, 110/111/113 'FTE'	<a href="#">229008</a>	N/A	45	Geberzylinder 280SL   Vgl.-No: A0002955206	<a href="#">229004</a>	€ 268,20
45	Geberzylinder 250S/SE/SL, FTE	<a href="#">229009</a>	€ 256,11	45	Geberzylinder 250S/SE/SL, No Name	<a href="#">229809</a>	€ 86,22
45	NLI Geberzylinder 280: 113 alle, 108/111 -> 69,	<a href="#">229804</a>	N/A	46	A0005861529 Reparatursatz Geberzylinder 280S	<a href="#">229037</a>	N/A
46	Reparatursatz Geberzylinder 250S/SE/SL	<a href="#">229036</a>	€ 12,32	46	Reparatursatz Geberzylinder 230 SL zu FTE/MB	<a href="#">229035</a>	€ 41,59
47	A0002951583 Staubmanschette Geberzylinder	<a href="#">229017</a>	N/A	48	A0002951907 Nehmerzylinder 220-230-250 S/SE/SL	<a href="#">229802</a>	N/A
48	siehe 229003	<a href="#">229803</a>	€ 63,08	48	Nehmerzylinder 280SL 'FTE' Vgl.-No: A0002954207	<a href="#">229003</a>	€ 216,25
48	Nehmerzylinder 220-230-250 S/SE/SL	<a href="#">229002</a>	€ 193,36	49	Entlüftungsschraube 1958->   Vgl.-No: A0004201055	<a href="#">143012</a>	€ 6,59
50	Schutzkappe, Entlüftung, Bremse, Lenkung	<a href="#">143041</a>	€ 2,62	51	Reparatursatz Nehmerzylinder 280 SL	<a href="#">229033</a>	€ 42,48
51	NLI FTE Reparatursatz Nehmerzylind.230SL,250SL	<a href="#">229032</a>	N/A	51	Reparatursatz Nehmerzylinder 250 SL spät	<a href="#">229031</a>	€ 24,89
52	A0002951683 Manschette am Nehmerzylinder spät	<a href="#">229016</a>	N/A	52	A0002950583 Manschette am Nehmerzylinder früh	<a href="#">229014</a>	N/A
54	3-teilig Halter Kupplung-Behälter + Waschbeutel	<a href="#">229086</a>	€ 61,29	55	Ausgleichsbehälter Kupplung, siehe Bild	<a href="#">220102</a>	€ 100,00
56	Deckel für Ausgleichsbehälter Vgl.-No: A0004315433	<a href="#">143023</a>	€ 15,55	57	NL- Dichtring, Ausgleichsbehälter	<a href="#">143022</a>	N/A
58	A0004314334 Füllsieb f. Ausgleichsbehäl	<a href="#">143024</a>	N/A	59	A0002951083 Reduzierschlauch, Ausgleich	<a href="#">229001</a>	N/A
65	Rohr Vorrat -> Geber bis 1968, ersetzte Ausführung	<a href="#">229007</a>	€ 39,98	66	Rohr Geber bis Schlauch 230SL, M14/M14	<a href="#">229012</a>	€ 50,62
66	Rohrleitung Geber bis Schlauch LHD M12/M12	<a href="#">229011</a>	€ 44,57	66	A1132901013 Rohr Geber bis Schlauch 280SL	<a href="#">229029</a>	N/A
67	Halteschelle klein.Hydraulikrohr, für Durchm.10mm	<a href="#">229027</a>	€ 3,65	68	Gummitülle 5/15, Kuppl.-Ausgl.(113)	<a href="#">299002</a>	€ 3,05
69	Gummitülle 6/26,45°,Kupplg(113) div(107)	<a href="#">299001</a>	€ 2,68	69	Gummitülle 6/27, 45°,Stirnwand	<a href="#">298787</a>	€ 2,82
73	KupplungSchlauch 230SL M14/W14	<a href="#">229810</a>	N/A	73	Kupplung Schlauch 250/280SL M14/W12	<a href="#">229713</a>	€ 18,90
73	NLI Kupplung Schlauch 250/280SL M14/W12	<a href="#">229813</a>	N/A	73	Kupplung-Schlauch, 230SL, 213 mm M14/W14	<a href="#">229010</a>	€ 47,60
74	A1082950050 Gummilagerring 250 - 280 SL	<a href="#">229022</a>	N/A	98	Federring 8mm für Innensechskantschrauben	<a href="#">222005</a>	€ 0,44
98	Sechskant-Mutter 10 M8, galv. verz.	<a href="#">990101</a>	€ 0,15	98	Stehbolzen M8, z.B. Glocke an Nehmerzylinder	<a href="#">299229</a>	€ 4,30

## 26.a Schaltgetriebe

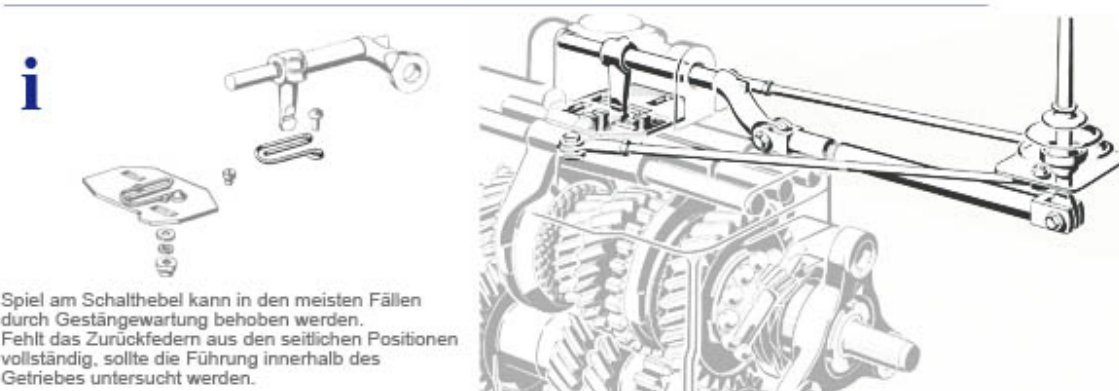
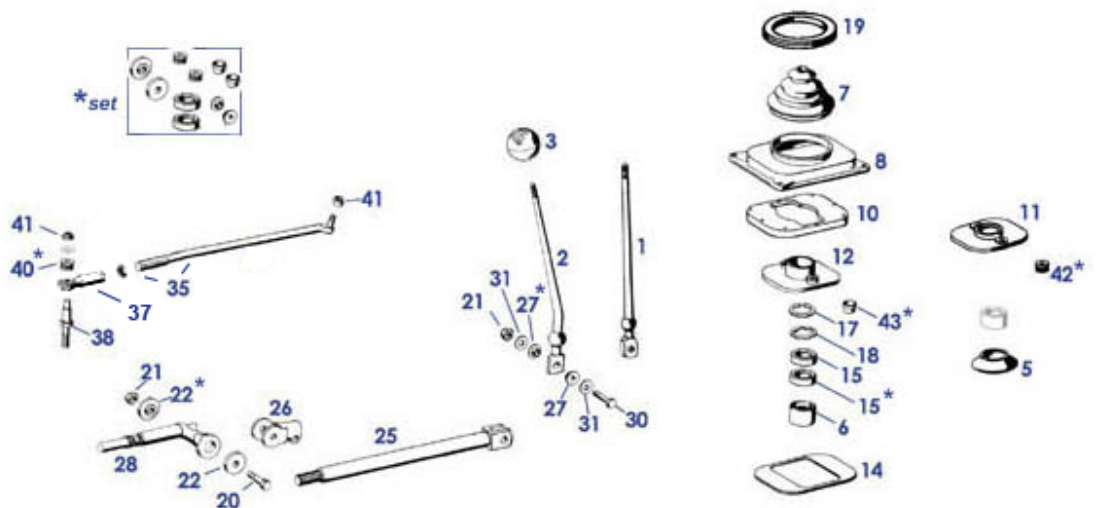


	Scheibe 7,4 X 14 X 1,6 galv. verz.	<a href="#">226124</a>	€ 0,14		Synchronring 1+2 oder 3+4 Gang	<a href="#">226750</a>	€ 89,90
	A113260080480 Schaltgetriebe	<a href="#">226280</a>	N/A		siehe 126871	<a href="#">126071</a>	N/A
	Werksüberholung						
	verwende 126015 Dichtung für	<a href="#">226115</a>	N/A	1	A113260050480 Schaltgetriebe	<a href="#">226230</a>	N/A
3	Getriebedeckel oben	<a href="#">226295</a>	€ 232,05	3	Werksüberholung	<a href="#">226860</a>	€ 809,20
	Dichtungssatz für ZF-5-Gang 280				Set Getriebelager 8-teilig		
	spät						
5	Dichtung für Getriebedeckel	<a href="#">126015</a>	€ 7,60	6	Dichtung, Getriebedeckel hinten	<a href="#">226712</a>	€ 12,30
	G025118->						
6	Dichtung, Getriebedeckel hinten	<a href="#">226112</a>	€ 12,30	7	Dichtung Getriebegehäuse bis	<a href="#">126019</a>	€ 12,95
					Baujahr 09.1964		
7	Dichtung vorn, alle ab 230SL	<a href="#">226049</a>	€ 11,42	7	Dichtung vorn, alle ab 230SL	<a href="#">226749</a>	€ 10,70
	G..006111->				G..006111->		
7	Dichtung Getriebegehäuse bis	<a href="#">126719</a>	€ 11,89	9	Simmerring Schaltwelle Vgl.-No:	<a href="#">226012</a>	€ 3,68
	Baujahr 09.1964				N006503014100		
11	Dichtring 24x29x1,8   Alu ,zB.	<a href="#">226047</a>	€ 0,44	12	Dichtung für Tachowellen mit Nut,	<a href="#">254119</a>	€ 10,71
	Getriebe-Öl				große Ausführung		
12	Simmerring, Tachowelle/Drzm-	<a href="#">126039</a>	€ 4,88	13	Dichtring Eingangswelle, AD47mm,	<a href="#">526042</a>	€ 3,68
	Abgang..				zB 113.044 4-G		
13	Dichtring Eingangswelle, AD35mm	<a href="#">126042</a>	€ 4,25	14	Abdichtring, Hauptwelle 38x52x10	<a href="#">126030</a>	€ 7,31
15	A1362650048 Riegel am	<a href="#">126024</a>	N/A	16	A1539920005 Büchse am	<a href="#">126021</a>	N/A
	Bremslichtschalte				Bremslichtschalte		
17	A1362650093 Feder	<a href="#">126023</a>	N/A	18	Hülse für Schaltstange Vgl.-No:	<a href="#">226164</a>	€ 3,05
	Rückfahrlichtschalter				A1362650053		
19	NL! Scheibe 1mm, Bremse 230SL,	<a href="#">242267</a>	N/A	19	A1119903440 Scheibe 0,3mm,	<a href="#">226163</a>	N/A
	Getriebe				230SL Bremse		
19	Scheibe 0,5 mm, Bremse 230SL,	<a href="#">242266</a>	N/A	20	A1132600038 Schaltwelle vorn	<a href="#">226029</a>	N/A
	Getriebe				230-280SL		
21	Bolzen Getriebe-Gegenlager	<a href="#">226144</a>	€ 16,72	21	Bolzen, Getriebe-Gegenlager bis	<a href="#">226142</a>	€ 17,78
	12.1965 ->				11.1965		
22	NL! 2-Pol-Stecker (m) 4-tlg.,(mit	<a href="#">754157</a>	N/A	22	A0005451206 Rückfahrlichtschalter	<a href="#">226008</a>	N/A
	Fortsatz)				R113		
23	Klammer Leitungssatz: Cockpit,	<a href="#">254071</a>	€ 0,83	23	Kontaktstift 4mm messing versilbert	<a href="#">754956</a>	€ 0,54
	Getriebe						
23	NL! Steckergehäusehälfte	<a href="#">754955</a>	N/A	25	A1982680033 Schaltfinger	<a href="#">226063</a>	N/A
	(m.Fortsatz)						

25	Innensechskantschraube M7 X 20, zB Nabe->85	<a href="#">233074</a>	€ 0,92	27	A1362650081 Einlegekeil für Schaltstange	<a href="#">226161</a>	N/A
28	A1362650153 Hülse für Schaltstange	<a href="#">226165</a>	N/A	29	A1842650053 Hülse für Schaltstange	<a href="#">226166</a>	N/A
30	Feder in Schaltkulissee Vgl.-No: A1362650293	<a href="#">126014</a>	€ 14,33	31	A1362650247 Stehbolzen für Schaltkulissee	<a href="#">126016</a>	N/A
33	A1362650404 Schaltstange 1/2. Gang	<a href="#">226070</a>	N/A	34	A1862650701 Schaltgabel 1./2. Gang	<a href="#">226071</a>	N/A
35	A3772650105 -NL- Schaltstange 3./4. Gang	<a href="#">226065</a>	N/A	36	A3092650102 Schaltgabel 3./4. Gang	<a href="#">226072</a>	N/A
37	A1362650204 Schaltstange Rückwärtsgang	<a href="#">226067</a>	N/A	38	siehe 799911	<a href="#">142913</a>	N/A
39	A1362650272 Mutter für Schaltkulissee	<a href="#">126017</a>	N/A	40	A1802650107 Schalt-Mitnehmer Rückwärtsgang	<a href="#">226069</a>	N/A
41	N005401308000	<a href="#">226169</a>	N/A	42	A1869931301 Feder für Schaltgabelraste	<a href="#">226168</a>	N/A
45	A1122600520 Getriebe Eingangswelle 230S	<a href="#">226130</a>	N/A	45	A1112601320 Getriebe Eingangswelle 230S	<a href="#">226131</a>	N/A
47	Nadellager, Getriebe-Hauptwelle, Cu-Ausführung	<a href="#">226056</a>	€ 59,45	49	A1232620494 Sicherungsring Hauptlager E	<a href="#">226081</a>	N/A
50	A1862620451 Abstandsring, Lager Eingang	<a href="#">226082</a>	N/A	51	A1362620652 Distanzring 0,1mm, Eing.-we	<a href="#">226121</a>	N/A
51	A1362620752 Distanzring 0,2mm, Eing.-we	<a href="#">226122</a>	N/A	51	A1362620852 Distanzring 0,3mm, Eing.-we	<a href="#">226123</a>	N/A
56	A1862620066 Anlaufscheibe Eingangswelle	<a href="#">226085</a>	N/A	70	A1802620105 Hauptwelle 4-Gang-Getriebe '5	<a href="#">226045</a>	N/A
72	REST! Synchronring Vgl.-No: A1132620034	<a href="#">226850</a>	€ 22,49	72	Synchronring 1+2 oder 3+4 Gang,	<a href="#">226050</a>	€ 26,18
73	Sync.Körper 3/4 Gg. bis 280	<a href="#">126070</a>	€ 823,88	74	Sicherungsblech an 226055 Vgl.-No: A1209940115	<a href="#">226054</a>	€ 3,25
75	Mutter, Getriebe-Hauptwelle, M26 x1,5	<a href="#">226055</a>	€ 15,92	76	A1202622362 Druckscheibe auf Hauptwelle	<a href="#">226093</a>	N/A
77	A1112600444 Gangrad 3. Gang 280SL ab FG	<a href="#">226136</a>	N/A	77	A1112600344 Gangrad 3.Gang 230-250SL,280	<a href="#">226086</a>	N/A
78	Innenteil Sync.Körper bis 280SL FG.001679	<a href="#">226160</a>	€ 121,12	79	A1202621662 Druckscheibe 7,9 mm	<a href="#">226097</a>	N/A
79	A1202621862 Druckscheibe 8,0 mm	<a href="#">226098</a>	N/A	79	A1202622062 Druckscheibe 8,1 mm	<a href="#">226099</a>	N/A
80	A0049810710 Nadellager Gangrad, z.B. 3. Gang	<a href="#">226064</a>	N/A	80	Nadellager 3.Gangrad Vgl.-No: A0009812912	<a href="#">226057</a>	€ 171,35
81	Nadellager, Hauptwelle 2-tlg. Vgl.-No: A1209810312	<a href="#">226058</a>	€ 255,28	82	Nadellager, Hauptwelle/Gang Vgl.-No: A0019816910	<a href="#">226061</a>	€ 235,00
83	A1102600019 Gangrad 1. Gang ab 230SL G..0	<a href="#">226062</a>	N/A	86	A1202620081 Einlegekeil an Getriebe-Hauptwelle	<a href="#">226068</a>	N/A
87	Kugellager, Getriebe-Hauptwelle, mit Nut	<a href="#">226959</a>	€ 82,38	87	Kugellager, Getriebe-Hauptwelle, mit Nut	<a href="#">226859</a>	€ 48,93
87	Kugellager Ausgangswelle 5G 35x80x21	<a href="#">226559</a>	€ 15,57	87	Set Hauptlager 5-Gang ZF	<a href="#">226297</a>	€ 428,40
89	A1202621562 Druckscheibe 4,6mm	<a href="#">226129</a>	N/A	89	A1202621362 Druckscheibe 4,5mm	<a href="#">226128</a>	N/A
89	A1202621162 Druckscheibe 4,4mm	<a href="#">226127</a>	N/A	90	A1112600945 Synchronkörper 1/2 Gg. ab 230SL	<a href="#">226060</a>	N/A
90	A1112600745 Synchronkörper 1/2 Gang '55->10.	<a href="#">226052</a>	N/A	91	A1102600119 Schraubenrad 35-Zähne, R113	<a href="#">226080</a>	N/A
92	A1862620162 Anlaufscheibe Hauptwelle	<a href="#">226087</a>	N/A	95	A1369940635 Sicherungsring 1,9 mm, Getriebe	<a href="#">226084</a>	N/A
96	A1362620952 Ausgleichscheibe 0,3mm	<a href="#">226091</a>	N/A	96	A1362620452 Ausgleichscheibe 0,1mm	<a href="#">226089</a>	N/A
96	A1362620552 Ausgleichscheibe 0,2mm	<a href="#">226090</a>	N/A	99	Mitnehmer in Synchronkörpern	<a href="#">226153</a>	N/A
99	Feder in Synchronkörper	<a href="#">226151</a>	€ 1,90	99	Stahlkugel 6,5 nach DIN 5401	<a href="#">226152</a>	€ 0,50
100	A1102630902 Vorgelegewelle ab 230SL G..	<a href="#">226147</a>	N/A	100	Vorg.Welle 230SL G..011320->012575	<a href="#">226146</a>	€ 357,00
106	N900055035300	<a href="#">299058</a>	N/A	107	A1869910368 Passfeder	<a href="#">126113</a>	N/A
108	A1112630013 Zahnrad 3. Gang, 230-280SL	<a href="#">226073</a>	N/A	109	A1802630410 Zahnrad 4. Gang, 230SL -> G.	<a href="#">226074</a>	N/A
109	A1112630010 Zahnrad 4. Gang ab 230SL G..	<a href="#">226092</a>	N/A	111	A1869901840 Anlaufscheibe, Nebenwelle h	<a href="#">226075</a>	N/A
112	Kugellager Vorgelegewelle diverse Typen	<a href="#">226876</a>	€ 24,51	112	Kugellager Vorgelegewelle div. Typen, 25x62x17	<a href="#">226076</a>	€ 52,18
113	A6022630452 Distanzring 0,50 mm, Vorgele.	<a href="#">226079</a>	N/A	113	A6022630252 Distanzring 0,10 mm Nebenwelle	<a href="#">226077</a>	N/A

113	A6022631452 Distanzring 0,25 mm Vorgeleg.	<a href="#">226078</a>	N/A	114	A1202630350 Buchse, Getriebe-Nebenwelle	<a href="#">226048</a>	N/A
115	A1202600325 Rücklaufrad	<a href="#">226032</a>	N/A	116	Rücklaufachse	<a href="#">126045</a>	€ 190,40
120	A1362600037 Hebel, Rücklaufrad	<a href="#">126046</a>	N/A	121	A1212630123 Schiebemuffe Rücklaufrad	<a href="#">126049</a>	N/A
122	A1112620074 Bolzen, Rücklaufhebel	<a href="#">126146</a>	N/A	127	A1112620045 Dreiarmlansch Getriebeabtr	<a href="#">126009</a>	N/A
128	Mutter, Dreiarmlansch/Hauptwelle M24x1,5	<a href="#">126072</a>	€ 21,00	128	Stecknuss-Satz 3 Sorten Nutmuttern	<a href="#">258260</a>	€ 327,25
129	Sicherung,Dreiarmlansch/Hauptwelle	<a href="#">126871</a>	€ 4,75	134	A1152600648 Ritzel (klein) für Tachoantrieb	<a href="#">226094</a>	N/A
137	A1102640030 Rad für Tachoantrieb (Schalter)	<a href="#">226095</a>	N/A	138	A1112640032 Mitnehmerwelle für Tachoantrieb	<a href="#">226096</a>	N/A
140	A1135420607 Tachowelle 113 Schalter/RHD	<a href="#">254120</a>	N/A	140	Tachowelle 113 Schalter/LHD,Aftermarket	<a href="#">254100</a>	€ 38,35
140	A1135420507 Tachowelle 113 Schalter/LHD	<a href="#">254102</a>	N/A	150	A1982600914 Getriebedeckel oben 230-280	<a href="#">226210</a>	N/A
150	Getriebedeckel oben 230-280SL	<a href="#">226200</a>	€ 1.041,25	155	A1112600821 Getriebedeckel vorn 230SL spät	<a href="#">226221</a>	N/A
155	Getriebedeckel vorn früh	<a href="#">226220</a>	N/A	158	Kugelbolzen W113/108/109/110/111	<a href="#">225012</a>	€ 43,90
160	A1112600416 Getriebedeckel hinten 230-2	<a href="#">226225</a>	N/A	162	-NL- Stehbolzen, Getriebe hinten an Motort	<a href="#">226198</a>	N/A
165	A1112600058 Entlüfter, Getriebekopf	<a href="#">226155</a>	N/A	168	Halter, Rückfahrlichtkabel	<a href="#">226154</a>	N/A
169	A1369970830 Verschlusschraube	<a href="#">226199</a>	N/A	170	Verschlusschraube mit Bund M24 x 1,5	<a href="#">226046</a>	€ 1,69

## 26.b Schaltgestänge



November 1965 (ab 230SL-Fahrgestellnummer ...014259) kam eine Schaltgestänge-Version, die dann durchgängig gültig geblieben ist. Teile, die mit "früh" markiert sind, gelten für die Vorgänger-Version.

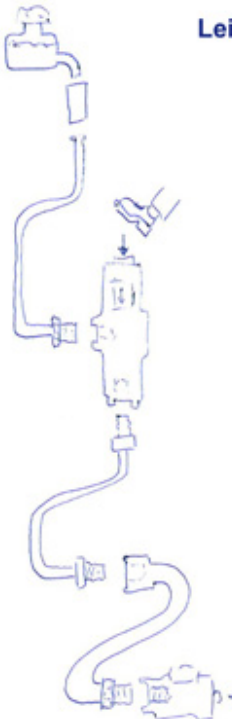
Feder in Schaltkulissee Vgl.-No: [126014](#) € 14,33 A1112680834 siehe 226816 [226016](#) N/A

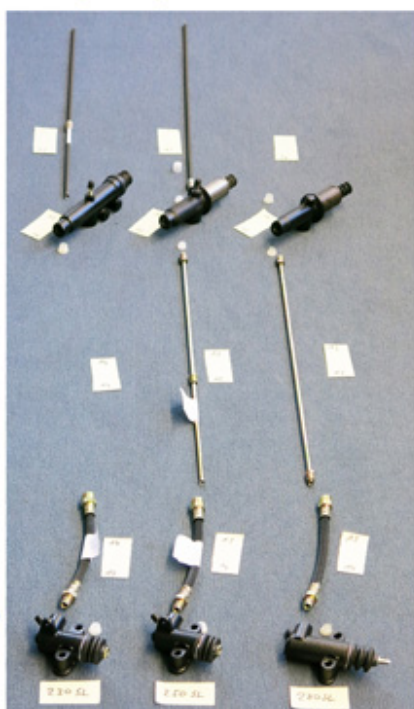
1	A1362650293 Schalthebel 190SL ab 1958, 230SL bis 014258	<a href="#">226020</a>	€ 266,83	2	Schalthebel ab 230SL..014259, 250/280SL	<a href="#">226026</a>	€ 297,02
3	Schaltknopf schwarz, 4-Gang, duktion	<a href="#">226000</a>	€ 46,34	3	Schaltknopf elfenbein, 4-Gang, duktion	<a href="#">226002</a>	€ 45,80
3	A111268104226 Schaltknopf elfenbein, 5-Gang	<a href="#">226006</a>	N/A	5	Manschette unten 230SL früh Vgl.-No: A1112680697	<a href="#">226014</a>	€ 4,26
6	Manschette 250-280SL, 230SL ab 014259	<a href="#">226005</a>	€ 4,26	7	Manschette am Schalthebel Vgl.-No: A1112680497	<a href="#">226007</a>	€ 8,39
8	Abdeckung Schaltlager W113 / 111	<a href="#">226015</a>	€ 53,49	10	Gummideckel in Schaltlager Vgl.-No: A1112680834	<a href="#">226816</a>	€ 9,94
11	A1112600395 Schalthebellager bis 10.'65	<a href="#">226017</a>	N/A	12	Schalthebellager W113 ab 11.1965	<a href="#">226018</a>	€ 72,59
14	Gummiplatte, Lager unten Vgl.-No: A1112680934	<a href="#">226019</a>	€ 8,19	15	Lagerpfanne für Schalthebel Vgl.-No: A1112670086	<a href="#">226833</a>	€ 7,44
17	Sicherung am Schalthebel Vgl.-No: A0009947041	<a href="#">226053</a>	€ 3,80	18	Federscheibe am Schalthebel Vgl.-No: A1989900048	<a href="#">126055</a>	€ 12,25
19	Ringmanschette Tunnelabdeckung Schaltgetriebe	<a href="#">268675</a>	€ 8,93	20	Bolzen für Gabelkopf an Schaltstange	<a href="#">226023</a>	€ 15,89
21	Mutter M7 sichernd, zum Beispiel Schaltgestänge	<a href="#">226024</a>	€ 1,25	22	Buchse an Schaltgestänge vorn Vgl.-No: A1112670083	<a href="#">126811</a>	€ 7,20
25	Schaltrrohr, duktion Vgl.-No: A1112602282	<a href="#">226027</a>	€ 270,40	26	Gabelkopf Schaltrrohr NOS oder aufgearbeitet	<a href="#">226025</a>	€ 197,60
27	Buchse Schaltgestänge	<a href="#">126012</a>	€ 4,75	28	A1132600038 Schaltwelle vorn 230-280SL	<a href="#">226029</a>	N/A
30	Schraube M7, z.B. Schalthebel ab FG ..42-10-004926	<a href="#">226034</a>	€ 0,96	30	Schraube z.B. Schaltgestänge bis FG ..42-10-004925	<a href="#">226035</a>	€ 10,56
31	Unterlegscheibe an Schaltrrohr Vgl.-No: A1119903540	<a href="#">226028</a>	€ 18,50	35	Stange, Schaltung 230-280SL 4-Gang	<a href="#">226036</a>	€ 199,19
37	Endstück, Gestänge Schaltbock 230-280SL	<a href="#">226038</a>	€ 131,94	38	Bolzen, Getriebe-Gegenlager bis 11.1965	<a href="#">226142</a>	€ 17,78
38	Bolzen Getriebe-Gegenlager 12.1965 ->	<a href="#">226144</a>	€ 16,72	40	NL! -siehe 226741- Buchse, Zugstange .	<a href="#">226841</a>	N/A
40	Buchse Zugstange, .042 ab14259, 043,044	<a href="#">226741</a>	€ 13,47	42	Lagerbuchse bei Getriebe bis .042-014258	<a href="#">226009</a>	€ 4,75

## 29.i Info Veränderung der Hydraulikteile

Die Modernisierbarkeit alter Anordnungen ist abhängig von Gewinden + hydraulischer Übersetzung. Unsere Skizze soll helfen.

**113 LHD**  
**Leitungsveränderung Kupplungshydraulik**  
**change of hydraulic clutch lines**





	LHD 230SL	LHD 250SL	LHD 280SL
Verb.-Schlauch Vorrat an obere Leitung Connection Hose Reservoir to upper Pipe	<a href="#">229001</a>	<a href="#">229001</a>	<a href="#">229001</a>
Rohrleitung Vorrat an Geberzylinder Pipe Reservoir to CL-Mastercylinder	<a href="#">229007</a>	<a href="#">229007</a>	<a href="#">229021</a>
Hydraulik-Gewinde Hydraulic Connection Thread	M12	M12	M14
Geberzylinder CL-Mastercylinder	<a href="#">229808</a>	<a href="#">229009</a>	<a href="#">229804</a>
Hydraulik-Gewinde Hydraulic Connection Thread	M14	M12	M12
Rohrleitung Geberzylinder an Schlauch Pipe CL-Mastercylinder to flexible Hose	<a href="#">229012</a>	<a href="#">229011</a>	<a href="#">229029</a>
Hydraulik-Gewinde Hydraulic Connection Thread	M14	M12	M12
Druckschlauch flexible pressure Hose	<a href="#">229810</a>	<a href="#">229813</a>	<a href="#">229813</a>
Hydraulik-Gewinde Hydraulic Connection Thread	M14	M14	M14
Nehmerzylinder Clutch Slave Cylinder	<a href="#">229802</a>	<a href="#">229802</a>	<a href="#">229803</a>

Die Bauform der Hydraulikzylinder (Befestigung, Kraftübertragung und Leitungsanschlüsse) wurde zu unterschiedlichen Terminen an Geber- und Nehmerseite geändert, woraus leider eine entsprechende Anzahl an Leitungsvarianten entstanden war. Die Info-Tafel bezieht sich auf links gelenkte Serien-4-Gang-Fahrzeuge.

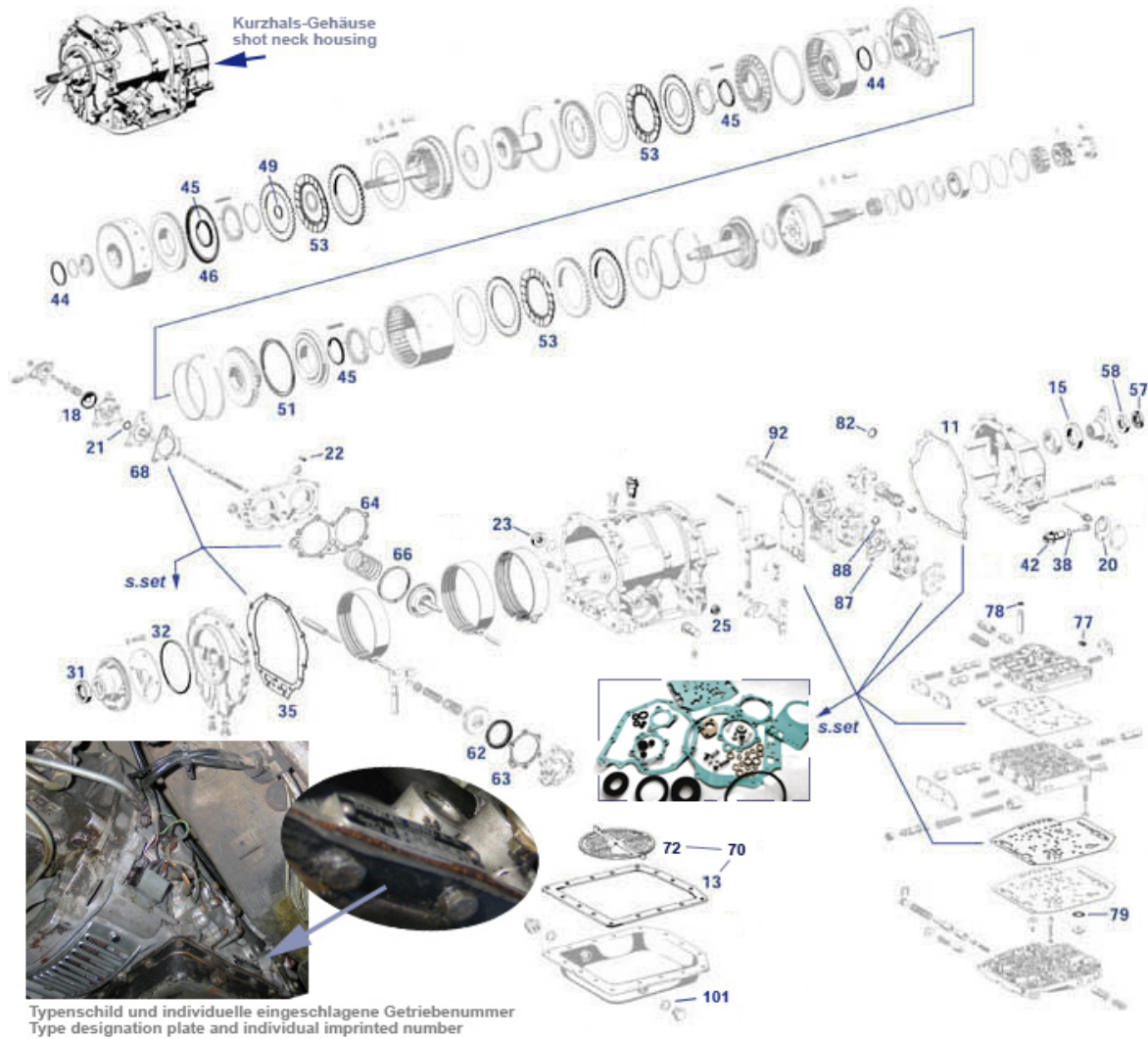
Bezeichnungen in der Skizze: Gewinde in mm, auch wenn grundsätzlich Hydraulikgewinde gemeint sind (für Bördeldichtung, Steigung fein), M bedeutet Außengewindestutzen, W bedeutet Innengewinde.

	siehe 229008	<a href="#">229808</a>	N/A		Geberzylinder 280SL   Vgl.-No: <a href="#">229004</a>	€ 268,20
	Nehmerzylinder 280SL 'FTE' Vgl.-No: A0002954207	<a href="#">229003</a>	€ 216,25	229001	A0002955206	N/A
229007	Rohr Vorrat -> Geber bis 1968, ersetzte Ausführung	<a href="#">229007</a>	€ 39,98	229009	A0002951083 Reduzierschlauch, Ausgleich	<a href="#">229001</a>
229011	Rohrleitung Geber bis Schlauch LHD M12/M12	<a href="#">229011</a>	€ 44,57	229012	Geberzylinder 250S/SE/SL, FTE	<a href="#">229009</a>
229021	-NL- Leitung Vorrat bis Geberzylinder 280SL/SE	<a href="#">229021</a>	N/A	229029	Rohr Geber bis Schlauch 230SL, M14/M14	<a href="#">229012</a>
229802	Nehmerzylinder 220-230-250 S/SE/SL	<a href="#">229002</a>	€ 193,36	229802	A1132901013 Rohr Geber bis Schlauch 280SL	<a href="#">229029</a>
229803	siehe 229003	<a href="#">229803</a>	€ 63,08	229804	A0002951907 Nehmerzylinder 220-230-250 S/SE/SL	<a href="#">229802</a>
229808	NL! Geberzylinder 220/230, 110/111/113 'FTE'	<a href="#">229008</a>	N/A	229810	NL! Geberzylinder 280: 113 alle, 108/111 -> 69,	<a href="#">229804</a>
229810	KupplungSchlauch 230SL M14/W14	<a href="#">229810</a>	N/A	229813	Kupplung-Schlauch, 230SL, 213 mm M14/W14	<a href="#">229010</a>
					NL! Kupplung Schlauch 250/280SL M14/W12	<a href="#">229813</a>

## 27 Automatikgetriebe

### 27.a Automatikgetriebe

Ersatzteile und Anbauteile direkt in oder an der W113 Getriebeautomatik.



Mit kleineren Änderungen war das in R113 bis Serienende benutzte Automatikgetriebe das abgebildete K4A 025, erkennbar am elektrischen Hubmagnet für das Steuerdruckgestänge und am kurzen hinteren Gehäuse. Innerhalb der Pagodenbauzeit wurde vom Alu-Wandler (Gehäusenieten anfällig gegen Undichtigkeit) in den Blech-Wandler modernisiert, bei Aggregatetausch muss die Anlasskranz-Mitnehmerscheibe kompatibel sein (siehe Bild Kurbelwelle). Die speziellen Prüf- und Reparaturmöglichkeiten sind im MB-Werkstatthandbuch 6510140200 beschrieben.

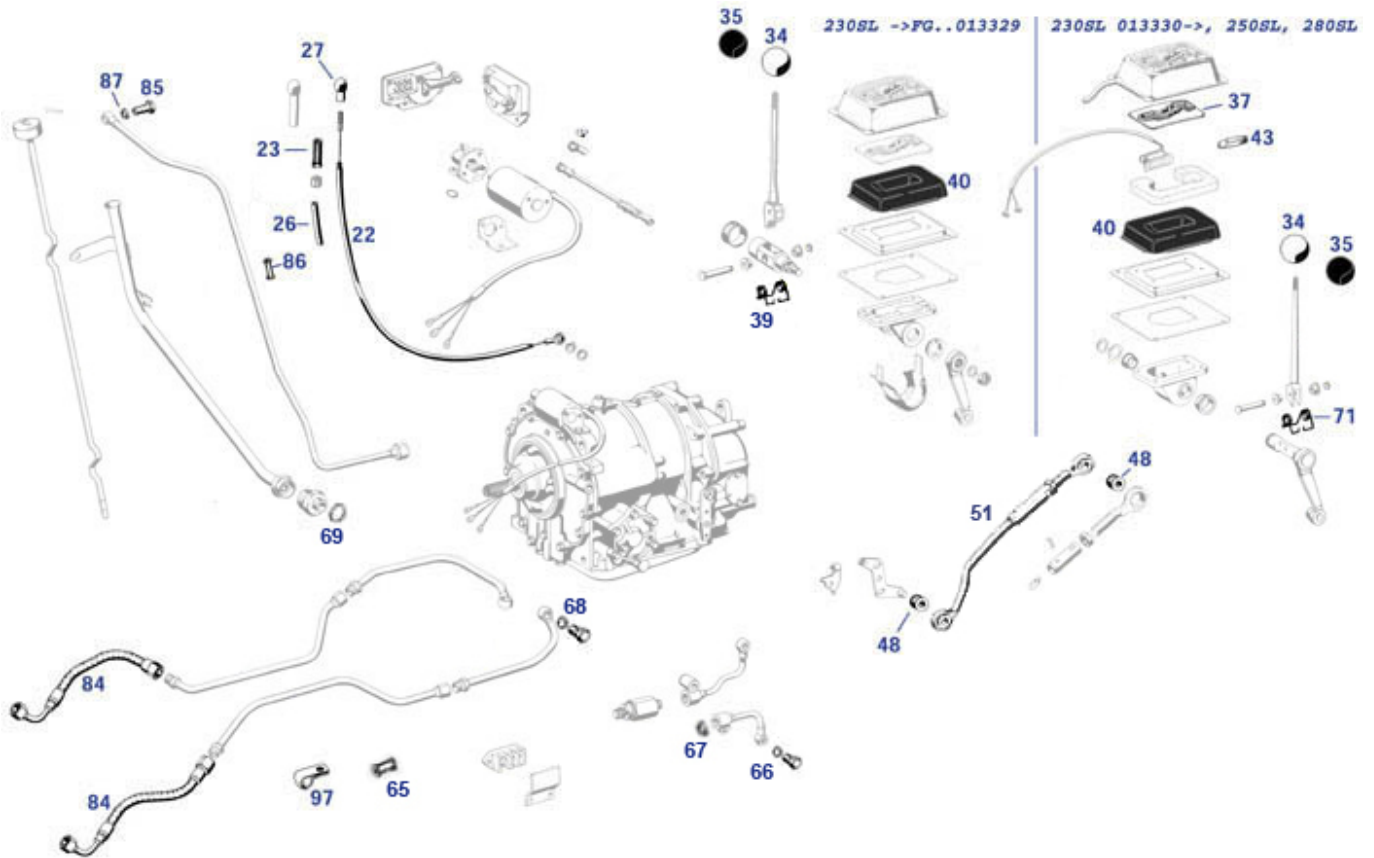
W108 und 111-2-Türer bekamen ab Mai 1969 das weiter modernisierte und vergrößerte K4C 025, das nicht in den Pagoden-Tunnel passt.

A0019972346 Dichtring, Automatik	<a href="#">227861</a>	€ 22,61	A1122721126 Kupplungslamelle "mittel"	<a href="#">227311</a>	N/A
A1122772380 Dichtung Schaltschiebergehäuse	<a href="#">227185</a>	N/A	siehe 126871	<a href="#">126071</a>	N/A
A112270093281 Kolben für Vorwärtsgänge	<a href="#">227230</a>	N/A	A1122701389 Ventil, Automatik	<a href="#">227255</a>	N/A
A1122770392 Nutring am Schaltschieberge.	<a href="#">227267</a>	N/A	A1122700097 Sekundärpumpe	<a href="#">227275</a>	N/A
A1092700293 Antriebswelle Sekundärpumpe	<a href="#">227285</a>	N/A	A112270256280 Bremsband Überholung, Alteil	<a href="#">227325</a>	N/A
A1122701800 siehe 227252	<a href="#">227100</a>	N/A	A112270266280 Bremsband "R" Überholung	<a href="#">227326</a>	N/A
siehe 227252	<a href="#">227800</a>	€ 291,55	-NL- Set Steuerkolben , Automatikgetriebe	<a href="#">227254</a>	N/A
-NL- Set Runddichtungen , Autmatikgetriebe	<a href="#">227253</a>	N/A	Außenlamelle Automatik, D=3mm Vgl.-No: A1092720626	<a href="#">727223</a>	€ 16,24
Außenlamelle Automatik, D=4mm Vgl.-No: A1092721426	<a href="#">727224</a>	€ 16,24	Hohlschraube Automatikgetriebe M12 X 1,5 X 24	<a href="#">107141</a>	N/A



	Manschettendichtring, <a href="#">227246</a>	€ 8,75		A1122700182 Entlüfter, Automatik <a href="#">227155</a>	N/A
	Kupplungspaket 722.2xx			ab G ..006	
	A1122771480 Dichtung Automatik <a href="#">227190</a>	N/A		A1122700079 Membrane <a href="#">227020</a>	N/A
	Reglergehäuse			Modulierdruckregler	
	A1112600058 Entlüfter, <a href="#">226155</a>	N/A		A1122700412 -NL- Ölwanne für <a href="#">227007</a>	N/A
	Getriebekopf			230-280SL	
	A1122701490 Primärölpumpe mit <a href="#">227012</a>	N/A	11	Dichtung Automatik- <a href="#">227180</a>	N/A
	Gehäuse			Getriebegehäuse	
13	Dichtung für Automatik-Ölwanne <a href="#">227704</a>	€ 3,50	13	Dichtung für Automatik-Ölwanne <a href="#">227004</a>	€ 3,63
15	Simmerring 250/280SL Automatik <a href="#">227042</a>	€ 6,25	15	Simmerring Autmatik hinten 62x42, <a href="#">227041</a>	€ 8,79
	hinten 38x62			230SL,111 früh	
18	Membrane Modulierdruckregler <a href="#">227820</a>	€ 23,80	19	A1102770180 Dichtung <a href="#">227280</a>	€ 7,35
	Vgl.-No: A1122700079			Unterdruckzylinder	
20	A1122740180 Dichtbeilage für <a href="#">227029</a>	€ 3,87	21	O-Ring am Lagerkörper Vgl.-No: <a href="#">227027</a>	€ 0,58
	Deckel			A0009976845	
22	A0009976041 Schmutzabdichtung <a href="#">227052</a>	N/A	23	A0019972346 Dichtring, Automatik <a href="#">227061</a>	N/A
	Kugelpfanne				
25	N006503010100 <a href="#">227065</a>	N/A	31	Radialdichtring Automatik-Getriebe <a href="#">227045</a>	€ 6,62
				vorn	
32	O-Ring 120 X 3,5mm Autmatik- <a href="#">227047</a>	€ 2,38	35	Set Flachdichtungen , <a href="#">227252</a>	€ 158,87
	Getr. vorn/Primärpumpe			Automatikgetriebe	
35	A1122711380 Dichtung <a href="#">227120</a>	N/A	39	A1122740032 -NL- Vierkantwelle <a href="#">227070</a>	N/A
	Primärpumpe / Getriebe			Tachoantrieb	
40	Tachoantriebsradwelle <a href="#">226030</a>	N/A	41	A1122700627 Gegenstück, <a href="#">226031</a>	N/A
				Tachoantriebsrad	
42	Flansch,Tachowelle/Automatik,verb <a href="#">227826</a>	€ 169,93	42	Dichtung für Wellen, klein <a href="#">254118</a>	€ 10,89
	esserte Ausführg.				
44	A1002720155 O-Ring hinter <a href="#">227055</a>	N/A	45	A1152721492 Manschette, <a href="#">227048</a>	N/A
	Primärpumpe			Automatik	
45	Manschette, Automatik Vgl.-No: <a href="#">227848</a>	€ 13,09	46	A3162720792 Manschette, <a href="#">227046</a>	N/A
	A1152721492			Automatik	
49	A3072720255 O-Ring, Automatik <a href="#">227049</a>	N/A	51	A1122721192 Manschette, <a href="#">227051</a>	N/A
				Automatik	
53	Außenlamelle Automatik, D=2mm <a href="#">227224</a>	€ 11,88	53	Außenlamelle Automatik, <a href="#">227226</a>	€ 16,24
	Vgl.-No: A1092721526			D=3,5mm, ersetzt ältere	
53	Innenlamelle (Belagscheibe) 113 <a href="#">227225</a>	€ 25,32	55	A1112620045 Dreiarmlansch <a href="#">126009</a>	N/A
	Autmatik, 2,2mm			Getriebeabtr	
57	Mutter, Dreiarmlansch/Hauptwelle <a href="#">126072</a>	€ 21,00	58	Sicherung,Dreiarmlansch/Hauptwe <a href="#">126871</a>	€ 4,75
	M24x1,5			lle	
62	Lippendichtring Arbeitskolben, vgl. <a href="#">227832</a>	€ 13,09	62	A1122770192 Lippendichtring <a href="#">227232</a>	N/A
	A1122770192			Arbeitskolben	
63	A1122771780 Dichtung <a href="#">227235</a>	N/A	64	A1122771980 Dichtung 2-Fach- <a href="#">227220</a>	N/A
	Arbeitszylinder			Arbeitszylinder	
66	A1122770055 Lippendichtring <a href="#">227233</a>	N/A	70	Orig Altbestand: LU Filter <a href="#">227905</a>	N/A
	Arbeitskolben				
70	Automatik-Ölfilter separat, ab <a href="#">227805</a>	€ 112,17	70	A1122700098 Automatik Ölsieb + <a href="#">227900</a>	N/A
	Getriebe 006750			Dichtung früh	
72	Automatic Ölsieb 230-250SL <a href="#">227009</a>	N/A	72	Dichtstreifen am Ölfilter Vgl.-No: <a href="#">227019</a>	€ 3,63
				A1132770080	
77	Nutring am Schaltschieberge. <a href="#">227867</a>	€ 4,76	78	Dichtring bei Schaltschieber <a href="#">227063</a>	€ 0,56
	Vgl.-No: A1122770392			Vgl.-No: A0009976345	
79	Dichtring im Schaltschieber <a href="#">227069</a>	€ 0,60	82	O-Ring Fliehkraftregler Vgl.-No: <a href="#">227037</a>	€ 0,58
	Vgl.-No: A0059974145			A0009977845	
87	A1122771880 Dichtung <a href="#">227240</a>	N/A	88	A1862770055 O-Ring bei <a href="#">227038</a>	N/A
	Sekundärpumpe			Fliehkraftregler	
92	A1122771680 Dichtung bei <a href="#">227241</a>	N/A	95	A1122770453 Mitnehmerhülse <a href="#">227085</a>	N/A
	Fliehkraftregler			Sekundärpumpe	

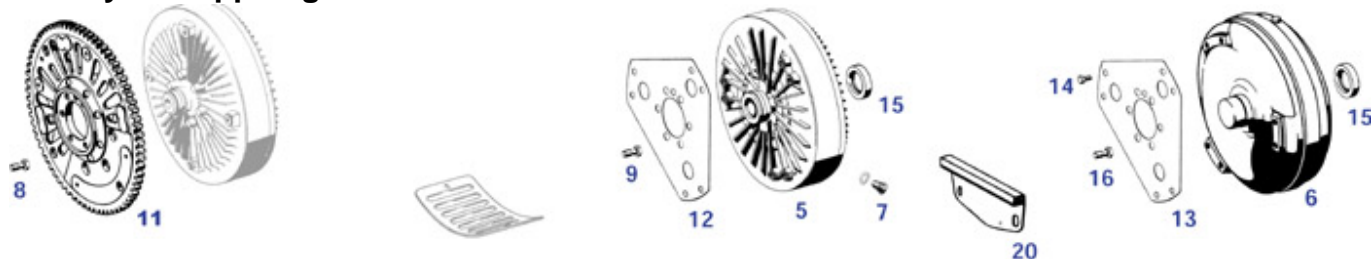
## 27.b Automatik: Schaltgestänge und Anbauteile



	Unteres Gehäuse Wählhebellager früh	<a href="#">226234</a>	N/A		Klemmschelle für Bowdenzug, 6mm	<a href="#">107043</a>	€ 5,36
	A1123001015 -NL- Schubstange Doppelhubm	<a href="#">230027</a>	N/A		-NL- Halteblech für Automatik-Kulisse	<a href="#">226104</a>	N/A
	-NL- Beleuchtung, Automatik-Kulisse 250-2	<a href="#">226105</a>	N/A		-NL- Ölleitung Automatik-Getriebe	<a href="#">227092</a>	N/A
	-NL- Hebel für Wählhebellager früh	<a href="#">226315</a>	N/A		A1125400273 Druckleitung mit Befestigung 230S	<a href="#">227053</a>	N/A
	A1142702247 Unterdruckleitung Automatik	<a href="#">227050</a>	N/A	1	Autmatic Getriebe, werksüberholt 230-250SL	<a href="#">227210</a>	N/A
1	Automatik Getriebe, werksüberholt 280SL	<a href="#">227200</a>	N/A	20	A0015458724	<a href="#">227002</a>	N/A
21	A0015456724 6-Pol. Automatik-Schalter USA-A	<a href="#">227013</a>	N/A	22	Anlasssperr-&Rückfahrh.Scha	<a href="#">227003</a>	N/A
22	Schaltzug für Rückfahrlicht R113 Automatic	<a href="#">227803</a>	€ 37,06	23	A1132600051 Drahtzug für Rückfahrlicht	<a href="#">227032</a>	€ 20,10
24	A1139970141 Dichtring für Drahtzug Anlasser	<a href="#">227033</a>	N/A	26	Verstellhülse 230-280SL Vgl.-No: A1132670253	<a href="#">799909</a>	€ 1,00
27	A0009910822 Pfanne, ersetzbar in 230003	<a href="#">227015</a>	N/A	28	Schutzschlauch 1m (ID5 / AD6 mm)	<a href="#">227016</a>	N/A
29	Schraubklemme, 3-Pol (o.Schrauben)	<a href="#">254064</a>	€ 35,90	30	A1273000086 Endstück Sperrschalterzug U	<a href="#">227006</a>	N/A
32	A0009976041 Schmutzabdichtung Kugelpfanne	<a href="#">227052</a>	N/A	33	A0003040290 Magnetschalter Automatikgetriebe	<a href="#">227062</a>	€ 6,93
34	Automatik-Schaltknopf (elfenbein)	<a href="#">226003</a>	€ 46,34	35	Dichtring, Magnetflansch, Typen Kurzhals-Autom	<a href="#">226001</a>	€ 51,25
36	A1122670001 Automatik-Schalthebel 113 ab 9	<a href="#">226022</a>	N/A	37	Schaltknopf schwarz, Automatik	<a href="#">226201</a>	€ 20,85
37	Kunststoffeffassung-Automatik Kulisse 113 spät,	<a href="#">226101</a>	€ 17,45	39	Kunststoffeffassung-Automatik Kulisse 113 spät,	<a href="#">226318</a>	€ 27,49
39	Schenkelfeder Wählhebellager 65 bis Ende"P-hinten"	<a href="#">226319</a>	€ 37,49	40	Schenkelfeder Wählhebellager 230SL bis ca. 09.'65	<a href="#">226103</a>	€ 58,25
43	Glühlampe Soffitte 12V / 3W, LÜA30	<a href="#">226102</a>	€ 2,53	45	Gummimanschette, Automatik-Kulisse	<a href="#">226110</a>	N/A
46	A1132670850 Lagerbuchse, Schalthebel re	<a href="#">226117</a>	N/A	48	Lagerbuchse, Automatik-Schalthebel	<a href="#">226043</a>	€ 3,55
49	A1132670950 Lagerbuchse Automatik-Schalthebel	<a href="#">226118</a>	N/A	50	Lagerbuchse an Schaltstange	<a href="#">226042</a>	€ 41,65
					Hülse Wählstange Vgl.-No: A1132670059		

51	Schubstange Automatik-Wählhebelgestänge ..0733	<a href="#">226040</a>	€ 199,00	52	1st Einlage f.Führungshülse @Schubstange Wählhebel	<a href="#">226044</a>	€ 35,69
54	Abdeckblech für Leitungsverbinder Nähe Wandler	<a href="#">254009</a>	€ 33,24	56	A1122670120 Unteres Gehäuse Wählhebellager	<a href="#">226235</a>	N/A
57	Schaum-Einlage Automatik-Kulisse	<a href="#">226107</a>	€ 19,75	58	Dämpfungsbeilage, Automatik-Kulisse	<a href="#">226106</a>	€ 16,66
65	Schutztülle für Ölrohr, Automatik	<a href="#">227059</a>	€ 2,96	66	CU-Dichtring 8x12x1mm, zB. für Hohlschraube	<a href="#">220011</a>	€ 0,35
67	Alu Dichtring 12X16X1,3, z.B. Autm-Hohlschr..	<a href="#">107143</a>	€ 0,24	68	Hohlschraube Automatikgetriebe M12 X 1,5 X 24	<a href="#">107141</a>	N/A
69	Alu-Dichtring 14 x 18 x 1,5 mm	<a href="#">207186</a>	€ 1,08	71	A1129930120 -NL- Feder Wählhebellg. 230	<a href="#">226108</a>	N/A
72	A1122670074 Bolzen Wählhebel an Welle	<a href="#">226109</a>	N/A	73	A1122670150 Lagerbuchse bei Wählhebelfe	<a href="#">226114</a>	N/A
76	A1132670503 Welle an Wählhebel 230SL früh	<a href="#">226310</a>	N/A	77	A1132600439 Wählhebelwelle spät	<a href="#">226320</a>	N/A
78	A1132600339 -NL- Bereichswählhebel an A	<a href="#">226300</a>	N/A	80	A1132700284 Öleinfüllrohr Automatic LHD	<a href="#">227010</a>	N/A
83	A1162700083 Automatik-Peilstab 250-280S	<a href="#">227097</a>	N/A	84	Schlauch Getriebeöl an Kühler Vgl.-No: A0199978182	<a href="#">227901</a>	N/A
85	Hohlschraube am Saugrohr (M10x1x19, SW14)	<a href="#">227022</a>	€ 2,05	86	Schutzhülse an Unterdruckleitung	<a href="#">227858</a>	€ 5,36
87	Dichtring 10 X 13,5 X 1 Alu, zB Geber, Hohlschr.	<a href="#">227023</a>	€ 0,50	89	A1125400173 Druckleitung mit Befestigung 230S	<a href="#">227054</a>	N/A
90	A0015421317 Öldruckschalter Autm.-Getri	<a href="#">254117</a>	N/A	91	A1112700796 Ölleitung Automatik-Getriebe	<a href="#">227091</a>	N/A
93	A1132700396 Ölleitung Automatik-Getriebe	<a href="#">227082</a>	N/A	94	A1232700396 Ölleitung Automatik-Getriebe	<a href="#">227094</a>	N/A

## 25.c Hydr. Kupplung/Wandler



	Abdeckblech für Leitungsverbinder Nähe Wandler	<a href="#">254009</a>	€ 33,24	5	A1112501502 -NL- Hydraulik Kupplung 230SL s	<a href="#">220105</a>	N/A
6	A1302500902 Drehmomentwandler 280SL	<a href="#">220103</a>	N/A	7	A1809970530 Verschlusschraube	<a href="#">220199</a>	N/A
8	Dehnschraube 10x20 M121 spät Vgl.-No: A6210320071	<a href="#">103029</a>	€ 9,98	9	A1089900119 Dehnschraube 10x31 zB 230SL	<a href="#">203026</a>	N/A
11	A1800302105 Schwungscheibe M127 Automatik	<a href="#">203057</a>	N/A	12	NL! Automatik Mitnehmerscheibe M127 ab FN; M110	<a href="#">203105</a>	N/A
13	A1080320106 Mitnehmerscheibe Automatik	<a href="#">203106</a>	N/A	14	Schraube für Drehmomentwandler	<a href="#">227299</a>	N/A
15	Radialdichtring Automatik-Getriebe vorn	<a href="#">227045</a>	€ 6,62	16	Dehnschraube Schwungscheibe Automatik M129/130	<a href="#">203027</a>	€ 48,79
20	Schwungradabdeckung, Version siehe Bild	<a href="#">225056</a>	€ 33,97	20	Abdeckblech Automatik Getriebeflansch früh	<a href="#">225058</a>	€ 95,72

## 27.i Info Belagzustand



**Info Belagzustand - Indikator Getriebeöl:**  
 die Demontage der Getriebeölwanne ist einfach und liefert gute Hinweise: An Filter und in Ecken der Ölwanne sammeln sich zuerst die Zeugen verschlissener Bremsbänder oder Kupplungen.

- 1: Innenlamelle Neuteil.
- 2: Belagstärke OK, aber Öl verrußt durch Abbrand anderer Beläge.
- 3: Verschleißgrenze des Belages erreicht, Schaltvorgänge noch OK.
- 4: Schaltvorgänge beginnen zu rutschen, Einstellversuche am Modulierdruck können das Problem noch kurzfristig verlagern.
- 5 + 6: vollständiger Belagverlust führt zu Verschleiß der Außenlamellen. Nicht selten werden die Getriebe noch über viele Tausend Kilometer weiter gefahren.
- 7: Verzug infolge Lamellen-Überhitzung. Metall-Abrieb im rußverdunkelten Öl führt zu erheblichen Folgeschäden im restlichen Getriebe.



2



5



3



6

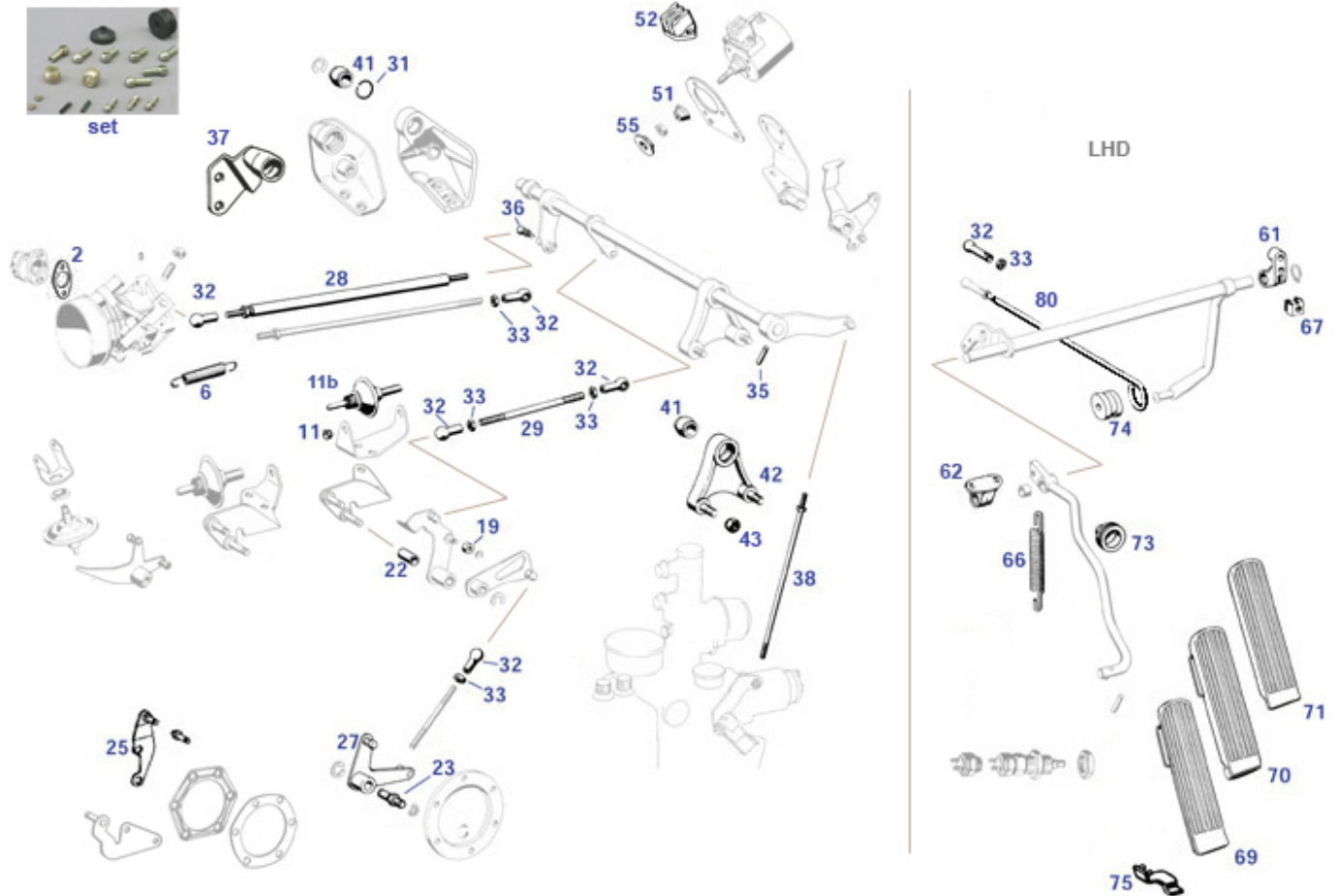


4



7

## 30 Gasgestänge



Achtung Sammel-Abbildung: Varianten sind gemischt abgebildet, es existieren zahlreiche Änderungstermine und Versionen (Schaltwagen/Autom., Landes-/Ausstattungsvers. Abgas/Klima). vgl. Gruppe 07.c Elektrische Regulierung, Gruppe 27.b Autom.Gestänge. RHD nicht abgebildet. Bei Anfragen bitte gern Fotos beifügen. Als Faustregel: befinden sich Leerlauf-Anschläge und Kombination der Bauteilvarianten im Zustand der Werksauslieferung, dann kann eine Gestängewartung in Eigenregie durchgeführt werden. Besteht Verdacht, dass Teile nicht in Originalposition sind, empfiehlt SLS den Gang zu spezialisierten Restaurateuren (Gradscheibenzuordnung), bevor zB Teillast-Probleme auf die Einspritzpumpe zurück geführt werden.

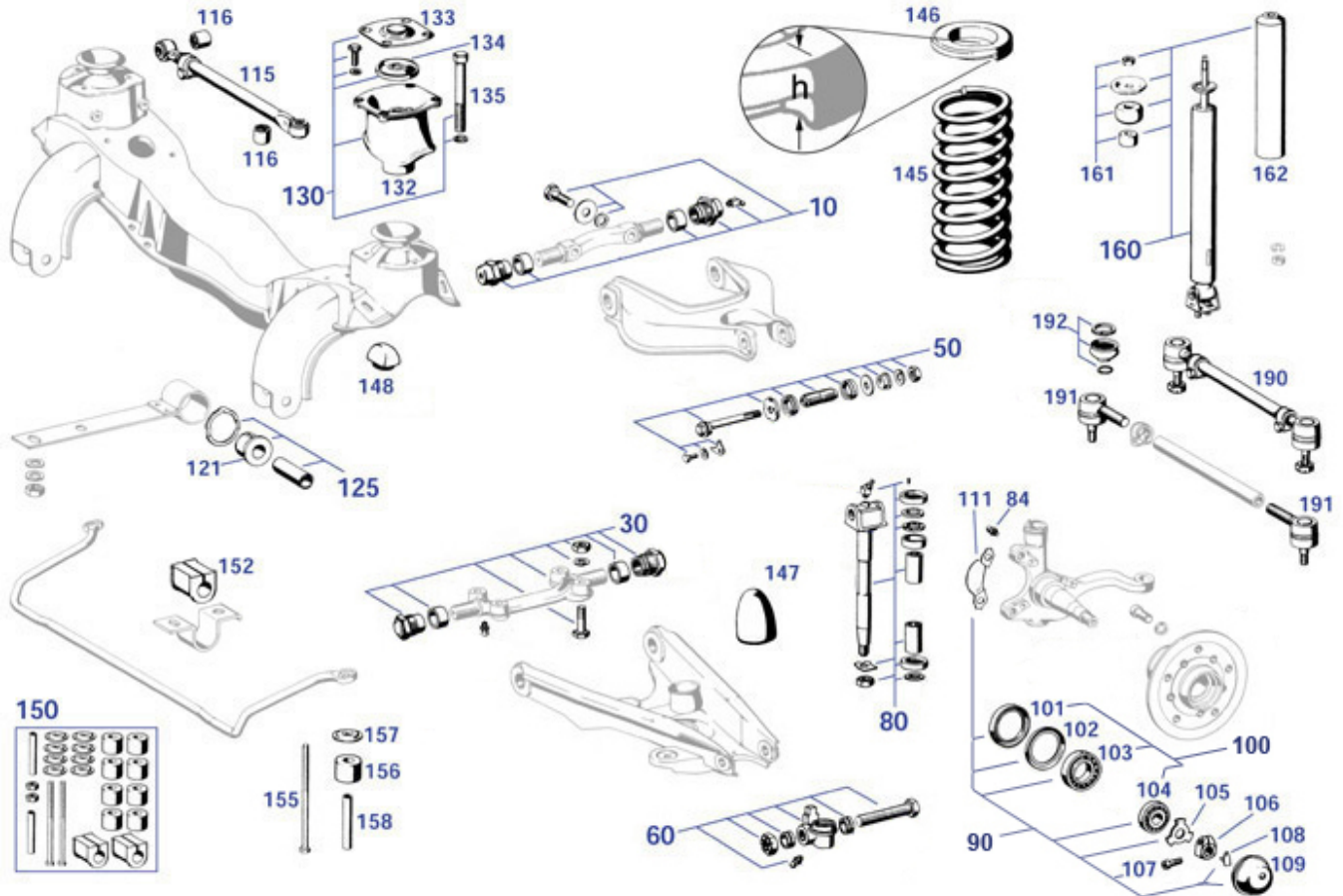
	Dämpfungsring Gasgestänge (Härte 45°SH)	<a href="#">130200</a>	€ 11,75		Klammer, Vakuumleitung auf Halter	<a href="#">243879</a>	€ 5,36
	A1270701522 Kulissenhebel M127.981->011	<a href="#">207043</a>	N/A		A1800720393 Rolle, an Gestängekulisse R	<a href="#">207073</a>	N/A
	Gasgestänge-Welle 230/250SL	<a href="#">207080</a>	N/A		A1270702024 Lagerbock, Gasgestängewelle	<a href="#">207088</a>	N/A
2	A0005453304 -NL- Leerlaufschalter 280S	<a href="#">254085</a>	N/A	2	Dichtung am Leerlaufschalter Vgl.-No: A0001410080	<a href="#">214080</a>	€ 3,69
2	Deckel, Drosselklappenstutzen	<a href="#">214074</a>	€ 55,22	6	Feder an Drosselklappe Vgl.-No: A1199931410	<a href="#">230017</a>	€ 15,93
11	Schließdämpfer, Version siehe Fotos	<a href="#">207116</a>	€ 109,00	11	A1270720550 Buchse bei Schließdämpfer	<a href="#">207089</a>	N/A
19	Nylonrolle bei Gasgestängekulisse	<a href="#">207873</a>	€ 1,96	22	A1800720350 Lagerbuchse Gasgestänge	<a href="#">230010</a>	N/A
23	A6160720074 Lagerbolzen Gasgestänge	<a href="#">230014</a>	N/A	23	Lagerbuchse Gasgestängeumlenkung/Motor	<a href="#">230015</a>	€ 5,43
25	Stehbolzen M10 x 40 Motorarm->Gasgestängelager	<a href="#">230089</a>	€ 2,92	25	Halter mit Lagerbolzen, Umlenkung an Motorarm	<a href="#">230018</a>	N/A
27	Umlenkhebel, 230/280SL	<a href="#">230016</a>	€ 97,50	28	A1300701875 -NL- Druckstange Gasgestänge	<a href="#">230033</a>	N/A
28	Druckstange, Gasgestänge, 280 mm L/R-Gewinde	<a href="#">230032</a>	€ 85,88	29	Zugstange, Umlenkung an Gaswelle 2 x RW	<a href="#">230835</a>	€ 19,36
29	siehe 230835, Zugstange	<a href="#">230035</a>	N/A	31	A0009945435 Sprengtring	<a href="#">207083</a>	N/A
33	Mutter M5	<a href="#">199095</a>	€ 0,24	33	Kontermutter Linksgewinde,	<a href="#">230006</a>	€ 0,83

35	(standard/Rechtsgewinde) Hohlspannstift Gasgestänge, Federstahl 4 X 18	<a href="#">230007</a>	€ 0,51	36	Gasgestänge Kugelzapfen am Gasgestänge Vgl.-No: N071803008101	<a href="#">230008</a>	€ 1,67
37	NL! Lagerbock bis 11.1965 Vgl.-No: A1270702740	<a href="#">230040</a>	N/A	38	NL! Schubstange mit Kugelpfannen	<a href="#">230009</a>	N/A
38	Schubstange zur Einspritzpumpe 1RGW+1LGW	<a href="#">230809</a>	€ 24,51	40	A1290700324 Lagerbock, Gasgestänge	<a href="#">230012</a>	N/A
41	Messingbuchse am Bock Gasgestängelager	<a href="#">207085</a>	€ 3,99	42	Lagerbock, Gasgestängewelle links, M127-130E	<a href="#">207788</a>	€ 127,20
43	Sicherungsmutter, Lagerbock an Konsole Gaswelle	<a href="#">230029</a>	€ 3,57	50	Gleichstrommagnet M130E	<a href="#">207100</a>	€ 1.249,50
51	NL! Halter für Hubmagnet, M130, wie Bild	<a href="#">207201</a>	N/A	51	Gummimanschette Hubmagnet "PES"-Gestänge	<a href="#">207899</a>	€ 3,93
51	A0019970681 Gummimanschette Hubmagnet	<a href="#">207099</a>	N/A	52	A0005467041 Klemme, --> 154052	<a href="#">254063</a>	N/A
52	Kabelverbinder-Block,2-Pol, Vgl.-No: A0005461841	<a href="#">154052</a>	€ 44,85	55	Bundmutter Hubmagnet Gasgestänge	<a href="#">299334</a>	€ 13,66
61	Lager Gaswelle, Befestigung- Bohrungen vertikal	<a href="#">230013</a>	€ 75,08	62	Lagerbock Gaswelle, 113 links, diverse andere, Alu	<a href="#">230042</a>	€ 52,00
64	A0005451706 "Kickdown"-Schalter	<a href="#">229006</a>	N/A	65	A1129900151 Mutter an Übergasschalter	<a href="#">230031</a>	N/A
66	Feder z.B. Gasgestänge Vgl.-No: A1869931810	<a href="#">199091</a>	€ 20,29	67	ersetzen in 188835 möglich	<a href="#">188035</a>	N/A
67	Käfigmutter M6, ohne Selbstsicherung	<a href="#">188835</a>	€ 1,90	69	Gaspedal R113 komplett Schalter	<a href="#">230000</a>	€ 91,93
70	Gaspedal R113 komplett Automatik	<a href="#">230100</a>	€ 130,00	71	Reparatur-Gummiüberzug, Gaspedal Automatik	<a href="#">230001</a>	€ 26,18
72	A1133000204 Pedalhebel, 230-280SL	<a href="#">230022</a>	N/A	73	Gummitülle 8/24, Gasgestänge Stirnwand	<a href="#">299006</a>	€ 4,19
74	Dämpfungsring Gasgestänge (Härte 45°SH)	<a href="#">130800</a>	€ 6,39	74	Dämpfungsring Gasgestänge (Härte 60° SH)	<a href="#">230800</a>	€ 6,39
75	Lager, Gaspedal an Bodenblech LHD, unlackiert	<a href="#">261140</a>	€ 41,00	80	Druckstange Gasgestänge 230SL früh	<a href="#">230019</a>	€ 87,76

## 32, 33 Vorderachse und Infos Dämpfer+Federn

### 33.a Vorderachse

Vorderachse mit angrenzender Umgebung: Fahrschemellagerung, Federung, Spurstange und Stabi.



Bis 06.'64 wurden grundsätzlich Girling-Sättel (wie 220SE) verbaut, danach konnten wahlweise ATE-Bremsen verbaut werden. Mit Produktionsbeginn W108 verschwanden die Girling-Sättel und ältere Fahrzeuge konnten auf ATE nachgerüstet werden. Ab Einführung des 250SL: vergrößerter Bremsscheiben-Durchmesser (Grund für geänderte Achsschenkel, vorher war Montage von 13" Felgen noch möglich). Der Drehstab-Durchmesser wurde Ende '67 von 22 mm auf 20 mm verringert.

Mögliche Varianten bei Limo-Achsen: andere Domlageranordnung (Teile 132+133), andere Länge Blattfeder+Exzentrizität der Gummis 121 (Nachlauf-Werte), andere Spiralfedern.

Das Fahrzeugniveau wird gemäß Tabellenbuch anhand der unteren Lenkerstellung kontrolliert. Mehrheitlich wird mit Federzwischenlage Nominalmaß 20mm (Klickbereich 146) ein Erstversuch der Einstellung unternommen.

Buchse am Achsschenkel, unten (Länge 45mm)	<a href="#">233053</a>	€ 14,28	A1083300120 Achsschenkel rechts ab 250SL/S	<a href="#">233025</a>	N/A
Sichernde Mutter M8, hohe Form	<a href="#">299333</a>	€ 0,76	Scheibe 15mm bei Nachlauf-Excenter	<a href="#">233104</a>	€ 0,76
A1133230265 Drehstab (Stabi) 250-280SL	<a href="#">232030</a>	N/A	Federring M14 Vgl.-No: N000127014201	<a href="#">233103</a>	€ 0,50
Abstandrohr an Blattfeder vorn	<a href="#">233098</a>	€ 8,20	Zwischenring Vgl.-No: A1103220276	<a href="#">233097</a>	€ 10,00
NL: Gummi über Feder vorn 20,0 mm	<a href="#">232811</a>	N/A	Gummi über Feder vorn 25,0 mm (schwer verbaubar!)	<a href="#">232813</a>	€ 38,79
Gummi über Feder vorn 30,0 mm, schwierig verbaubar	<a href="#">232814</a>	€ 35,69	A0003300485 Reparatursatz Lenkstange-Spurstange-K	<a href="#">233093</a>	N/A
A1083300020 Achsschenkel links ab 250SL/S	<a href="#">233015</a>	N/A	siehe 233020	<a href="#">233021</a>	N/A
A1113330230 A-Lagerbolzen, Innen oben	<a href="#">233022</a>	N/A	Kurz-Satz Lenker unten innen / 1 Seite 108 - 113	<a href="#">233031</a>	N/A
Stoßdämpfer R/C107,114-5 vorn, KONI - Classic	<a href="#">732103</a>	€ 210,00	A1113330330 Querlenker-Lagerbolzen innen	<a href="#">233032</a>	N/A
Gewindebuchse, Lenker innen (30,9mm, mit Nut)	<a href="#">233036</a>	€ 23,99	Gewindebuchse, Lenker innen (29,9 mm, ohne Nut)	<a href="#">233037</a>	€ 23,99
A1123340501 Radnabe vorn	<a href="#">233040</a>	N/A	Federring B12, galv. verzinkt, 8µm	<a href="#">233042</a>	€ 0,39
Sicherung am Achs-Lagerbolzen	<a href="#">233043</a>	€ 2,58	Befestigungsbolzen	<a href="#">233044</a>	€ 9,52

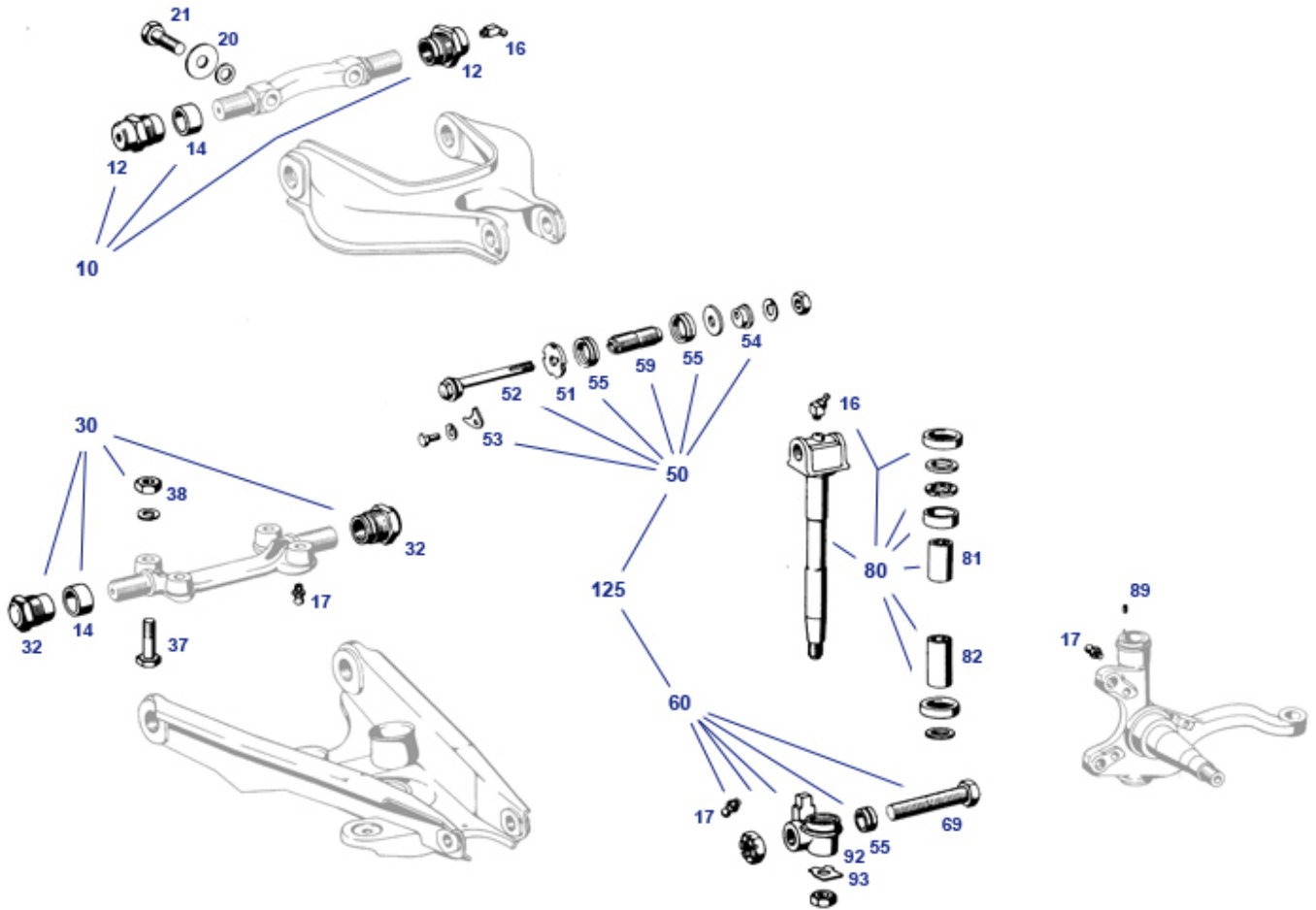
Vgl.-No: A1109940010			Achslagerbolzen	
A1123303107 Querlenker oben, 108 - 113	<a href="#">233045</a>	N/A	Mutter M12 X 1,5 verzinkt Vgl.-No: <a href="#">233046</a>	€ 1,58
Schraube M8x22, Achsträger, Kupplung, A-Säule, ..	<a href="#">233064</a>	€ 0,37	N000934012013	
Sicherungsblech an Achsschenkel	<a href="#">233051</a>	€ 3,21	A1133300077 Anschlagplatte, V-Achsträger	N/A
Dichtring an Querlenker außen	<a href="#">133015</a>	€ 8,45	NL! Buchse am Achsschenkel oben, FEBI	N/A
Vgl.-No: A1813330180			Kappe für Schmiernippel, rot	€ 0,65
Gummilager, Vorderachsträger, kleine Mängel	<a href="#">233760</a>	€ 42,42	Federring M8, verzinkt Vgl.-No: <a href="#">233059</a>	€ 0,21
Schmiernippel Querlenker, M8, 45°, FEBI	<a href="#">133048</a>	€ 0,57	N912004008102	
NL! Exzenterbolzen, Querlenker ob. Febi	<a href="#">133017</a>	N/A	Sicherungsblech am Querlenk.oben Febi	N/A
A1203300187 Exzenterbuchse Achsschenkel	<a href="#">133019</a>	N/A	Gewindebüchse am Achsschenkel Vgl.-No: A1203330548	N/A
Set Lenkstange mit Schraube und Scheiben	<a href="#">246660</a>	€ 38,08	Stellscheibe an Achsschenke Vgl.-No: A1209903240	€ 0,89
A1203320162 Drucklagerscheibe Unterteil	<a href="#">133027</a>	N/A	A1203320262 Drucklagerscheibe Oberteil	N/A
Achsschenkellager unten außen Febi	<a href="#">133031</a>	€ 43,89	Federring 14mm zB	€ 0,55
Gew.Buchse,Lenker innen, 29,9(ohne Nut)	<a href="#">133038</a>	€ 29,99	Nockenwellenräder, LiMa-Spanner, Bolzen, Querlenkerlager unt. außen Febi	€ 8,75
Dichtring an Querlenker innen	<a href="#">133041</a>	€ 2,05	Gew.Buchse,Lenker innen,30,9mm,mit Nut	€ 29,99
Vgl.-No: A1203330180			A1363320852 Ausgleichsscheibe 1,7mm	N/A
Zylinderstift für Rep.-Satz Achsschenkelbolzen	<a href="#">233750</a>	€ 0,31	A1363320952 Ausgleichsscheibe 1,9mm Ach	N/A
A1363321052 Ausgleichsscheibe 2,1mm	<a href="#">133063</a>	N/A	A1363320052 Ausgleichsscheibe 2,3mm, Ac	N/A
A1363320152 Ausgleichsscheibe 2,5mm Ach	<a href="#">133065</a>	N/A	A1363320252 Ausgleichsscheibe 2,7mm Ach	N/A
Sechskant-Mutter 10 M8, galv. verz.	<a href="#">990101</a>	€ 0,15	Schraube 8x18 zum Beispiel W108-Achsträgermontage	€ 0,43
Bolzen, Blattfeder an Vorderachse, M16 X 1,5 X 80	<a href="#">233106</a>	€ 2,56	Federring 8mm für Innensechskantschrauben	€ 0,44
Kronenmutter M10X1 17H, galv. verz, Foto !	<a href="#">133706</a>	€ 2,45	Splint 2,0 x 25, zB Spurstangenmuttern	€ 0,12
Splint 3,2 X 36 Vgl.-No: N000094003229	<a href="#">133059</a>	€ 0,18	Scheibe an Klemmmutter, ohne Innenzapfen	€ 27,97
REST:Gummiring zw. Stoßdämpfer oben + Karosserie	<a href="#">232979</a>	€ 3,00	A1113320106 Achsschenkelbolzen, Original	N/A
50 Rep-satz Querlenker oben außen FEBI	<a href="#">133010</a>	€ 47,66	50 Rep-Satz A-Schenkel außen oben+unten FEBI	€ 80,50
60 Rep-satz Querlenker unten außen FEBI	<a href="#">133030</a>	€ 61,17	80 Reparatursatz Achsschenkelbolzen FEBI	€ 78,90
84 Schmiernippel am Achs-Lagerbolzen FEBI	<a href="#">233048</a>	€ 0,26	90 Radlagersatz vorn (FEBI)   div. ab ca. 06..1961	€ 39,88
101 Radnabendichtring vorn ab BJ 06.1961 und TEXT	<a href="#">142625</a>	€ 8,88	102 REST! Abziehteller Radlager, 06.61 ->, orig.	€ 79,67
102 Abziehteller Radlager, 06.61 ->	<a href="#">142608</a>	€ 23,75	103 Radlager innen vorn 06.61->89 Vgl.-No: A0009815805	€ 7,14
103 Radlager innen vorn 06.61->89, FAG	<a href="#">142680</a>	€ 15,92	104 Rad-Rollenlager außen 06.1961 -> 89   FAG	€ 25,26
104 Rad-Rollenlager außen 06.61->89	<a href="#">142630</a>	€ 4,58	105 NL! 120 334 0315   !Scheibe an Klemmmutter	N/A
106 Klemmmutter, Rechtsgewinde, div. Typen 1956-85	<a href="#">233077</a>	€ 32,53	107 Innensechskantschraube M7 X 20, zB Nabe->85	€ 0,92
107 Innensechskantschraube, M6x20 (10.9), schwarz	<a href="#">233076</a>	€ 1,08	108 Kontaktfeder am Radlager R113....	€ 1,56
109 Nabenabdeckung am Radlager, 110-115,..	<a href="#">233079</a>	€ 7,96	109 Nabenabdeckung am Radlager, W110-115,..B-Ware	€ 3,99
111 Sicherungsblech Sattel vorn, '66 - 12/1976	<a href="#">242008</a>	€ 6,19	115 Führungsrohr mit Buchsen, Bauart geändert	€ 38,84
116 Silentlager für Führungsstange	<a href="#">298777</a>	€ 5,31	121 Gummilager Blattfeder Vorderachse, original Qual.	€ 24,86
121 Gummilager, Importqualität	<a href="#">233896</a>	€ 9,88	132 Gummilager, Vorder-Achsträger Vgl.-No: A1113301575	€ 96,52
133 Anschlagplatte, Vorderachsträger 230 - 280 SL	<a href="#">233861</a>	€ 35,14	134 Anschlagteller, Vorderachsträger	€ 13,99



135	Schraube M12 X 1,5 X 90, schwarz, Achsträger	<a href="#">233063</a>	€ 1,80	145	Vorderfeder 230 - 280 SL, 15,6 mm (Standard)	<a href="#">232010</a>	€ 124,95
146	Gummi über Feder, vorn, 27,5mm	<a href="#">832014</a>	€ 57,37	146	Gummi über Feder vorn 20,0 mm Vgl.-No: A1113220385	<a href="#">232011</a>	€ 57,37
146	Gummi über Feder vorn 30 mm   Vgl.-No: A1113220785	<a href="#">232013</a>	€ 57,37	146	Gummi über Feder vorn 25,0 mm Vgl.-No: A1113220585	<a href="#">232012</a>	€ 57,37
146	Gummi über Feder vorn 22,5mm Vgl.-No: A1113220485	<a href="#">332015</a>	€ 57,37	147	Anschlagpuffer an Querlenker unten	<a href="#">233066</a>	€ 5,95
148	Anschlagpuffer Querlenker oben	<a href="#">233065</a>	€ 9,76	150	Drehstab-Reparatursatz für Drehstab 20mm	<a href="#">233070</a>	€ 86,06
150	Drehstab-Reparatursatz für Drehstab 22mm	<a href="#">233071</a>	€ 95,63	152	Gummilager 18mm für Vorderachsdrehstab 20mm	<a href="#">232050</a>	€ 16,33
152	Gummilager 20mm für Vorderachsdrehstab 22mm	<a href="#">232002</a>	€ 18,75	153	A1113231140 Halter Drehstab an Karosserie	<a href="#">232003</a>	N/A
155	Sechskantschraube Drehstab Vgl.-No: A1119900501	<a href="#">232016</a>	€ 8,56	156	Gummipuffer, Vorder-Achs-Drehstab	<a href="#">232017</a>	€ 10,20
157	Sechskantmutter mit Klemmteil, M8 galv.zn.	<a href="#">232026</a>	€ 0,56	157	Tellerscheibe an Drehstab Vgl.-No: A1113230267	<a href="#">232018</a>	€ 3,57
158	Abstandrohr Drehstab Vgl.-No: A1119911040	<a href="#">232019</a>	€ 6,25	160	Bilstein Gasdruckdämpfer vorn   R113	<a href="#">232101</a>	€ 284,40
160	Stoßdämpfer vorn   W113, W108-111	<a href="#">232103</a>	€ 164,90	160	Sachs Stoßdämpfer W113 vorn, pro Stück	<a href="#">232112</a>	€ 109,85
162	A1113230138 Gummi-Staubkappe Stoßdämpfer	<a href="#">232102</a>	N/A	191	Spurstangenkopf, Rechtsgewinde, MEYLE	<a href="#">233192</a>	€ 8,60
191	Spurstangenkopf, Linksgewinde, MEYLE	<a href="#">233191</a>	€ 8,60	191	Spurstangenkopf, Rechtsgewinde FEBI	<a href="#">233092</a>	€ 7,25
191	Spurstangenkopf, Linksgewinde FEBI	<a href="#">233091</a>	€ 7,37	191	Spurstangenkopf, Rechtsgewinde, Lemförder	<a href="#">233992</a>	€ 10,98
191	Spurstangenkopf, Linksgewinde, Lemförder	<a href="#">233991</a>	€ 16,92	192	Splint 2,5 x 25, Kronenmuttern Lenkgestänge	<a href="#">133007</a>	€ 0,24
232835	Teller über Gummi, Stoßdämpfer	<a href="#">232835</a>	€ 4,99	232879	Gummiring zwischen Stoßdämpfer oben + Karosserie	<a href="#">232879</a>	€ 3,24
232989	Mutter M10X1, Stoßdämpfer Vgl.-No: N000934010015	<a href="#">232989</a>	€ 0,70	233199	Sechskantschraube 8.8 M8x35, galv. verzinkt	<a href="#">233199</a>	€ 0,44

### 33.c Einzelteile der Lagerung Dreieckslenker

In Sätzen oder auch einzeln erhältlich: Komponenten der Dreieckslenker-Verschleißteile.

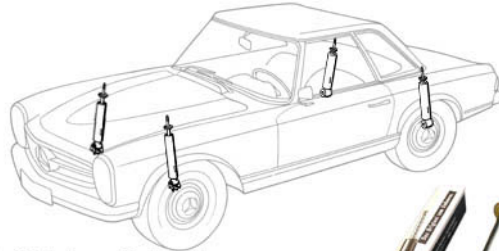


Die Achsschenkel bis 230SL gehörten zur W111- und ab 250SL zur W108-Familie (vergrößerte Bremsscheiben). Die oberen Lenker sind wendbar (wahlweise L/R montierbar), sodass die Position der Lagerbuchsen (zB. Klickbereich 12 - 29,9 ohne Nut=vo. / 30,9 mit Nut=hi.) nur unten technisch vorbestimmt ist; bitte am Fahrzeug nachschauen. 08.'64 wurden die unteren Lenker im Zusammenhang mit Einsatz der Breite-6-Felgen modernisiert, sodass keine Rückwärts-Kompatibilität besteht. Achsschenkelager: Die optimale Lagerungsqualität des Achsschenkelbolzens (Leichtgang aber wenig Spiel) wird axial durch die richtige Wahl der Distanzscheiben (unterhalb Buchse 82) und radial durch Nachreiben der Buchsen mit spezieller Lang-Ahle nach dem Einpressen erreicht. Daher empfehlen wir, eine entsprechend ausgerüstete Werkstatt zu befragen.

12	Gew.Buchse,Lenker innen, 29,9(ohne Nut)	<a href="#">133038</a>	€ 29,99	12	Gew.Buchse,Lenker innen,30,9mm,mit Nut	<a href="#">133039</a>	€ 29,99
14	Dichtring an Querlenker innen Vgl.-No: A1203330180	<a href="#">133041</a>	€ 2,05	16	Schmiernippel Querlenker, M8, 45°, FEBI	<a href="#">133048</a>	€ 0,57
16	Kappe für Schmiernippel, rot	<a href="#">333048</a>	€ 0,65	17	Schmiernippel am Achs-Lagerbolzen FEBI	<a href="#">233048</a>	€ 0,26
20	Sicherung am Achs-Lagerbolzen Vgl.-No: A1109940010	<a href="#">233043</a>	€ 2,58	21	Befestigungsbolzen Achslagerbolzen	<a href="#">233044</a>	€ 9,52
32	Gewindebuchse, Lenker innen (30,9mm, mit Nut)	<a href="#">233036</a>	€ 23,99	32	Gewindebuchse, Lenker innen (29,9 mm, ohne Nut)	<a href="#">233037</a>	€ 23,99
38	Mutter M12 X 1,5 verzinkt Vgl.-No: N000934012013	<a href="#">233046</a>	€ 1,58	50	Rep-satz Querlenker oben außen FEBI	<a href="#">133010</a>	€ 47,66
51	Stellscheibe an Achsschenke Vgl.-No: A1209903240	<a href="#">133023</a>	€ 0,89	52	Exzenterbolzen, Querlenker	<a href="#">133917</a>	N/A
52	NL! Exzenterbolzen, Querlenker ob. Febi	<a href="#">133017</a>	N/A	53	Sicherungsblech am Querlenk.oben Febi	<a href="#">133016</a>	N/A
54	A1203300187 Exzenterbuchse Achsschenkel	<a href="#">133019</a>	N/A	55	Dichtring an Querlenker außen Vgl.-No: A1813330180	<a href="#">133015</a>	€ 8,45
59	Gewindebüchse am Achsschenkel Vgl.-No: A1203330548	<a href="#">133018</a>	N/A	69	Bolzen, Querlenkerlager unt. außen Febi	<a href="#">133032</a>	€ 8,75
80	Reparatursatz Achsschenkelbolzen FEBI	<a href="#">233050</a>	€ 78,90	81	NL! Buchse am Achsschenkel oben, FEBI	<a href="#">233052</a>	N/A
82	Buchse am Achsschenkel, unten	<a href="#">233053</a>	€ 14,28	87	A1363320252 Ausgleichsscheibe	<a href="#">133066</a>	N/A

	(Länge 45mm)							
87	A1363320852 Ausgleichsscheibe 1,7mm	<a href="#">133061</a>	N/A	87	2,7mm Ach A1363320952 Ausgleichsscheibe	<a href="#">133062</a>	N/A	
87	A1363321052 Ausgleichsscheibe 2,1mm	<a href="#">133063</a>	N/A	87	1,9mm Ach A1363320052 Ausgleichsscheibe	<a href="#">133064</a>	N/A	
87	A1363320152 Ausgleichsscheibe 2,5mm Ach	<a href="#">133065</a>	N/A	89	Zylinderstift für Rep.-Satz Achsschenkelbolzen	<a href="#">233750</a>	€ 0,31	
93	Mutter M14 Feingewinde, Achse an Karosserie	<a href="#">233102</a>	€ 2,05	125	Rep-Satz A-Schenkel außen oben+unten FEBI	<a href="#">133025</a>	€ 80,50	

## 32 Info Bilstein Stoßdämpfer



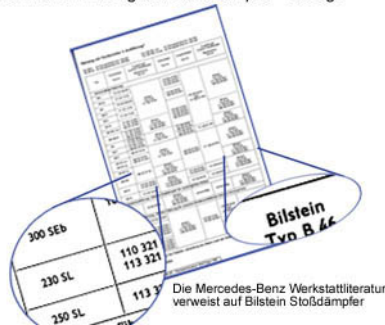
Bilstein ist seit mehr als 40 Jahren Entwicklungspartner in der Fahrwerkstechnik bei Mercedes-Benz und war auch für die 230-280SL Erstausrüster mit Gasdruckstoßdämpfern.



Gasdruckdämpfer von Bilstein haben einen hohen Qualitätsstandard und passen mit ihrer Abstimmung zum Fahrwerk Ihres SL.

Verschlossene, defekte, unpassende oder schlecht abgestimmte Stoßdämpfer sind keine Bagatelle:

Die konstruktionsbedingten Eckdaten Ihres SL (Gewicht, Radstand, Achsgeometrie) können zu "Bremsnicken", unberechenbar ausfedern der Hinterräder in Kurvenfahrt und schlechtem Geradeauslauf führen, wenn die Wirkung der Stoßdämpfer versagt.



Bei allen Stoßdämpfern gibt es einen Ausgleichsraum für das veränderliche Volumen der eintauchenden Kolbenstange. Bei Gasdruckdämpfern ist dieser Raum zuverlässig abgedichtet und baut einen stetigen Gegendruck gegen den Ölraum auf. Dadurch wird Blasenbildung im Öl verhindert, die Dämpfung bleibt auch bei starker Beanspruchung und langem Einsatz erhalten.



Folgende Lieferumfänge sind erhältlich:

230/250/280SL Stoßdämpfer Bilstein Gasdruck je mit Montagematerial, mit Bilstein Herstellergarantie.

SLS Art. [232101](#) = 1 Stück einzeln für Vorderachse

SLS Art. [232111](#) = 1 Stück einzeln für Hinterachse

SLS Art. [232200](#) = 1 Fahrzeugsatz (beide Achsen)

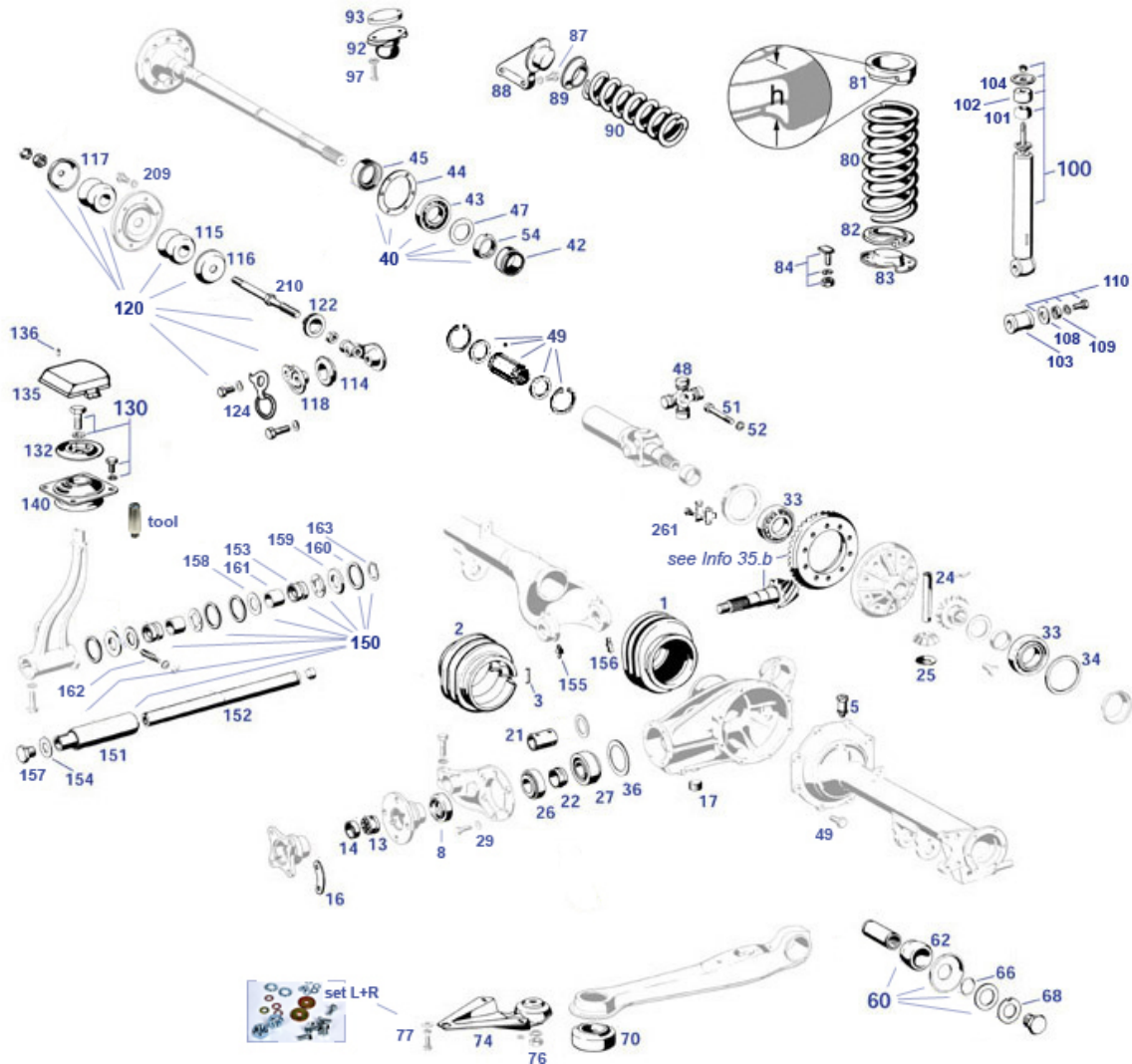
Auch erhältlich für viele weitere Mercedes-Benz Oldtimer !

Bilstein Stoßdämpfer hinten   W121 & W120	<a href="#">132022</a>	€ 314,99	Stoßdämpfer, hinten   R/C107 (Bilstein)	<a href="#">732111</a>	€ 236,20
Sachs Stoßdämpfer W113 vorn, pro Stück	<a href="#">232112</a>	€ 109,85	Bitte Einzelteile beauftragen	<a href="#">832210</a>	N/A
Bilstein-Stoßdämpfer W109 hinten	<a href="#">832113</a>	€ 230,93	Bilstein Stoßdämpfer W108/110-1 hinten	<a href="#">832111</a>	€ 229,99
Bilstein-Stoßdämpfer W109, vorn	<a href="#">832103</a>	N/A	Bilstein Stoßdämpfer 108/110-1, vorn	<a href="#">832101</a>	€ 232,16
Bilstein Stoßdämpfer vorn   R107, ab 09.1985	<a href="#">732105</a>	€ 208,25	Bilstein Stoßdämpfer 190SL vorne Ponton	<a href="#">132111</a>	€ 324,99
Bilstein Stoßdämpfer R/C107 vorne -->08.85	<a href="#">732101</a>	€ 232,16	NL! Dämpfer Satz, Einzelteile bestellen	<a href="#">532200</a>	N/A
Bilstein-Stoßdämpfer 114-5 hi. "HD"	<a href="#">532111</a>	€ 190,00	Bilstein-Stoßdämpfer, W114-5, vorn, "Heavy Duty"	<a href="#">532101</a>	€ 203,49
Gummiring zwischen Stoßdämpfer oben + Karosserie	<a href="#">232879</a>	€ 3,24	232101 Bilstein Gasdruckdämpfer vorn   R113	<a href="#">232101</a>	€ 284,40

## 35, 40, 41 Hinterachse, Räder, Kardanwelle

### 35.a Hinterachse

Pendelachse Haupt-Bauteile beider Generationen SL113: bis'67 + ab'67, viele Teile übertragbar auf W110+W108



Wichtiger Generationswechsel mit Einführung des 250SL:

die 230SL Hinterachse (angelehnt an die Heckflossen Baumuster W110/111) wurde ersetzt in Ausführungen ähnlich der W108-Familie: Betriebsbremse umgestellt von Trommel auf Scheibe, Differenzial vergrößert.

Dadurch geändert: Tragrohre (Bremsanker), Achswellen und innen liegende Bauteile. Unverändert passend: Pendelbolzengelenk, alle Dichtungen, Radlager.

Einbau von Limousinen-Achsen, sofern nicht Luft-gefedert: eingeschränkt möglich, Ölkühlrohr und Bremse erfordert Anpassung, Boge-Hydrumat nicht sinnvoll im W113.

Übersetzungsfragen bitte gesondert betrachten, Info-Tafel siehe 35.b.

Federung: in das Einstellungsergebnis/Fahrzeugniveau fließen auch Mittelfeder (versch. Drahtstärken möglich) und sämtliche Gummiteile ein.

Gemessen wird anhand des Radsturzes (MB-Tabellenbuch beachten). Mehrheitlich wird mit Federzwischenlage Nominalmaß 24mm (Klickbereich 81) ein Erstversuch unternommen.

Abstandring, Schubstrebe an Achse	<a href="#">235031</a>	€ 3,88	A1083500710 Achswelle rechts 250/280SL	<a href="#">235136</a>	N/A
A1113500113 Schiebemuffe	<a href="#">235260</a>	N/A	Nicht mehr lieferbar: Gummi 30 mm	<a href="#">232823</a>	N/A
Pendelachse 23			Bolzen an Hinterachse M10X18	<a href="#">232988</a>	€ 0,56
A1123500213 Schiebegelenk Hi.-Achse 250	<a href="#">235250</a>	N/A	A1133500293 siehe 235722, Querstrebe	<a href="#">235222</a>	N/A
A1103500413 Schiebegelenk Hi.-Achse 230	<a href="#">235230</a>	N/A	A1123530952 Distanzscheibe 1.9mm, Diff seitl.spät	<a href="#">235144</a>	N/A
A1123531152 Distanzscheibe 2.1mm, Diff seitl.spät	<a href="#">235146</a>	N/A	A1083500310 Achswelle links 250/280SL	<a href="#">235135</a>	N/A
Träger für Ausgleichsfeder W113 + div. 110/111	<a href="#">232804</a>	€ 79,49			

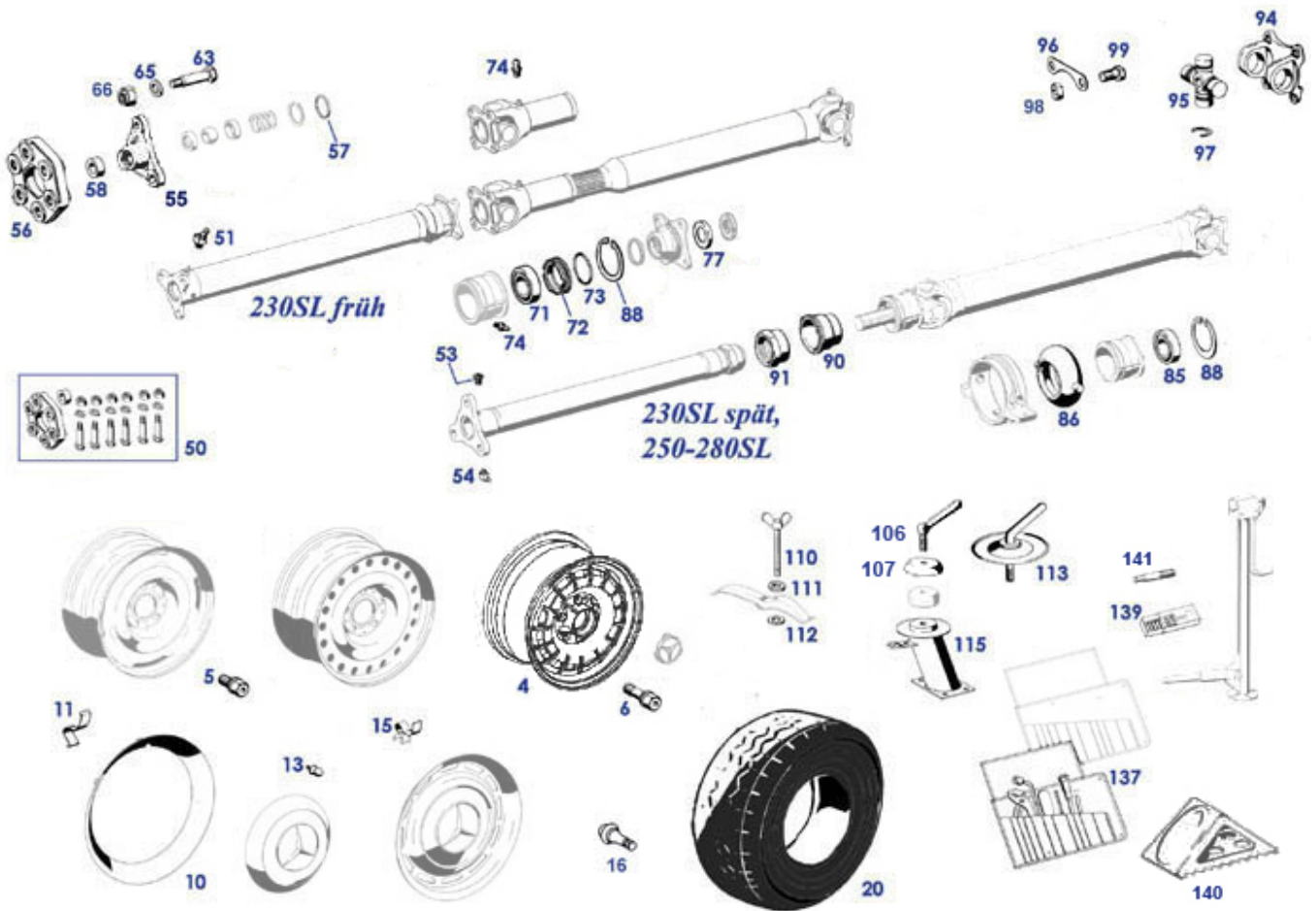
A1289900001 Speziialschraube Tellerrad an Diff.	<a href="#">235036</a>	N/A	A1083530042 siehe 235809, Buchse	<a href="#">235009</a>	N/A
A1103571201 Hi-Achswelle 230SL re. ->4.	<a href="#">235126</a>	N/A	Werkzeug Nutmutter Radlager, originalgetreue Repro	<a href="#">258750</a>	€ 130,90
NL! Abstandhülse 230SL am Diff.	<a href="#">235017</a>	N/A	A1103571101 Hinterachswelle 230SL links	<a href="#">235125</a>	N/A
A1085860135 Rep-Satz Kardanflansch	<a href="#">235070</a>	N/A	Schraube, Schubstrebe an Achse	<a href="#">235053</a>	€ 23,54
A1133500238 Halter, Hinterachs- Querstre	<a href="#">235026</a>	N/A	Gewindehülse an Schubstrebe hinten	<a href="#">235029</a>	€ 16,05
Spannscheibe, Schubstrebe an Achse	<a href="#">235030</a>	€ 8,98	REST:Gummiring zw. Stoßdämpfer oben + Karosserie	<a href="#">232979</a>	€ 3,00
Stahl-Abstandplatte bei Anschlagpuffer	<a href="#">232809</a>	N/A	A1103500048 Schiebemuffe Pendelachse 23	<a href="#">235265</a>	N/A
siehe 235030	<a href="#">235830</a>	€ 4,70	Federring M10, verzinkt, für Sechskantschr.	<a href="#">299328</a>	€ 0,38
Gummilager Schubstrebe/Boden 70-75°Sh A	<a href="#">235721</a>	€ 11,65	A0029881078 siehe 135832 Klammer	<a href="#">135132</a>	N/A
Kontermutter Querstrebe M14 X 1,5	<a href="#">235227</a>	€ 1,94	Auf Anfrage: Lasche für Querstrebe NOS/gebraucht	<a href="#">135223</a>	€ 188,50
siehe 235013	<a href="#">235813</a>	€ 5,00	A1093500032 Träger Hinterachsaufhängung	<a href="#">235350</a>	N/A
A1103510074 siehe 235708, Verbindungsbolzen	<a href="#">235308</a>	N/A	Gewindedorn, Einfädelhilfe	<a href="#">258353</a>	€ 74,99
Abstandhülse, Länge 26,0mm (std), AD+0,4mm Rep.	<a href="#">235307</a>	€ 51,38	Achsgummi oben mitte A1083500048 Schiebemuffe	<a href="#">235270</a>	N/A
1 H-Achsmanschette, geschlossen, Premium Qualität	<a href="#">135930</a>	€ 49,43	1 Pendelachse 25		
2 Rep. Gummimanschette, offen, Premium-Qualität	<a href="#">135931</a>	€ 80,92	2 H-Achsmanschette, geschlossen Vgl.-No: A1103570491	<a href="#">135130</a>	€ 29,99
3 Klammer für offene Manschette Vgl.-No: A0029881078	<a href="#">135832</a>	€ 1,19	3 Rep. Gummimanschette, offen, Form weicht ab	<a href="#">135131</a>	€ 41,45
3 1m Schellenband, geprägt, 9mm breit	<a href="#">109830</a>	€ 3,09	3 Verschluss für 9mm Schellenband,	<a href="#">109835</a>	€ 2,84
5 Gewintheadapter M10 zu Universalentlüfter 235090	<a href="#">235849</a>	€ 11,78	5 A1153500290 Entlüfter am Dif.-Gehäuse 6	<a href="#">235049</a>	N/A
5 Gewintheadapter M18 zu Universalentlüfter 235090	<a href="#">835849</a>	€ 11,78	5 Universal-Entlüfter zur Adaption an Hinterachse	<a href="#">235090</a>	€ 16,71
13 Stecknuss-Satz 3 Sorten Nutmuttern	<a href="#">258260</a>	€ 327,25	8 Dichtring Differential-Eingang   230-280SL...	<a href="#">235015</a>	€ 12,98
14 Sicherung an Nutmutter, Differenzial	<a href="#">235013</a>	€ 7,44	13 Nutmutter mit Sicherung Vgl.-No: A1113500166	<a href="#">235714</a>	€ 37,49
16 Sicherungsblech, Gelenkwelle -> Hinterachse	<a href="#">241014</a>	€ 8,45	16 Mutter, Kardan an Hinterachse,Ausf.siehe Foto	<a href="#">241048</a>	€ 0,92
16 Mutter, Kardan an Hinterachse,Ausf.siehe Foto	<a href="#">241848</a>	€ 0,92	16 Sicherungsblech, Gelenkwelle -> Hinterachse	<a href="#">241814</a>	N/A
17 Verschlusssschraube M24 konisch, ohne Bund	<a href="#">114025</a>	€ 8,98	16 Schraube Kardan-Flansch Vgl.-No: A1119900020	<a href="#">241049</a>	€ 38,96
22 Abstandbuchse Kegelradwelle ab '67 , FEBI	<a href="#">235809</a>	€ 4,93	21 Abstandhülse am Differential bis ca.'67	<a href="#">235817</a>	€ 14,88
24 Lagerbolzen im Diff. 250-280 Vgl.-No: A1083530021	<a href="#">235159</a>	€ 124,43	24 Lagerbolzen für Ausgleichsräder	<a href="#">135159</a>	€ 148,99
25 A1803530024 Kugelscheibe Differential b	<a href="#">135162</a>	N/A	25 Kugelscheibe im Diff. ab '67	<a href="#">235162</a>	N/A
26 Rollenlager, vorderes, Kegelradwelle ab 1968	<a href="#">235011</a>	€ 24,35	26 Rollenlager, vorderes, Kegelradwelle bis 1967	<a href="#">235816</a>	€ 22,51
27 Lagerschale, äußere, separat	<a href="#">235119</a>	€ 30,94	27 Kegelring + Innenlager	<a href="#">235118</a>	€ 72,00
33 Kegelrollenlager, Differential 190/230SL	<a href="#">135070</a>	€ 30,12	29 Sechskantschraube M8 x 20, 10.9, zB. Diff vorn	<a href="#">235037</a>	€ 0,99
34 Distanzscheibe 1,6 Diff.-Lagerung	<a href="#">235142</a>	€ 22,95	33 Lager, Differential	<a href="#">235039</a>	€ 44,85
34 Distanzscheibe 1.8mm, Diff- Lagerung L ab 67	<a href="#">235143</a>	€ 19,04	34 Distanzscheibe 2,0mm, Diff- Lagerung L ab 67	<a href="#">235145</a>	€ 16,66
34 Distanzscheibe 1,5 Diff.-Lagerung	<a href="#">235141</a>	€ 12,69	34 Distanzscheibe 2,2mm, Diff- Lagerung L ab 67	<a href="#">235147</a>	€ 20,23
36 Distanzscheibe 1.6mm bei Kegelradlager ab 67	<a href="#">235152</a>	€ 16,66	35 A1283531952 Distanzscheibe 1.5mm ,Kegelrad bis '67	<a href="#">235161</a>	N/A
36 Distanzscheibe 1.8mm bei Kegelradlager ab 67	<a href="#">235156</a>	€ 16,66	36 Distanzscheibe 1.5mm bei Kegelradlager ab 67	<a href="#">235150</a>	€ 11,90
37 A1283530252 Distanzscheibe	<a href="#">235172</a>	N/A	37 A1283530152 Distanzscheibe 1.9mm, Diff seitl.früh	<a href="#">235171</a>	N/A
			37 A1283530352 Distanzscheibe	<a href="#">235173</a>	N/A

37	2.0mm, Diff seitl.früh A1283530052 Distanzscheibe 1.8mm, Diff seitl.früh	<a href="#">235170</a>	N/A	37	2.1mm, Diff seitl.früh A1283530452 Distanzscheibe 2.2mm, Diff seitl.früh	<a href="#">235174</a>	N/A
40	Radlagersatz Rillenlager hinten links, FEBI	<a href="#">233085</a>	€ 29,93	42	Dichtring Achswelle innen   W108,111,113,110	<a href="#">242114</a>	€ 5,53
43	Rillenlager Radlager Hinterachswelle	<a href="#">235005</a>	€ 22,88	43	Tonnenlager Hinterachse Vgl.-No: A0009810506	<a href="#">135858</a>	€ 67,38
44	Spezial-Schraube, Bremse-Achse 230SL	<a href="#">242116</a>	€ 33,44	44	Papierdichtung, Pendelachsen ab W110	<a href="#">242113</a>	€ 6,66
44	Spezial-Schraube, Bremse-Achse, 250-280SL	<a href="#">242117</a>	€ 39,98	44	Papierdichtung, Pendelachsen ab W110	<a href="#">242813</a>	€ 4,11
45	Dichtring außen ab Achstyp 110 (113,108)	<a href="#">242115</a>	€ 5,66	47	Sicherung an Hinterachswelle Vgl.-No: A1833530373	<a href="#">235006</a>	€ 9,82
48	NLI Kreuzgelenkstern hi.190SL,2	<a href="#">135028</a>	N/A	48	Sprengring 2,35mm bei Kreuzgelenk	<a href="#">235059</a>	N/A
48	A1123500128 Kreuzgelenkstern 250/280SL	<a href="#">235058</a>	N/A	49	Sechskantschraube M10 x 22, Tragohr L an Diff.	<a href="#">235038</a>	€ 0,52
49	Schiebehülse mit Kleinteilen, geprüfter Nachbau	<a href="#">235770</a>	€ 999,99	51	Schraube bei Schiebegelentk ab 250 (L85)	<a href="#">235251</a>	N/A
51	Schraube für Schiebegelentk 230SL, M10 X 70	<a href="#">235231</a>	€ 2,25	52	Scheibe zu 235302 Vgl.-No: N912004010102	<a href="#">235303</a>	€ 0,42
54	Nutmutter am Radlager Hinterachse	<a href="#">135057</a>	€ 11,29	54	siehe 258350 oder 258750	<a href="#">258352</a>	N/A
54	Werkzeug Nutmutter Radlager, Ausf."2-Arm"	<a href="#">258350</a>	€ 61,49	62	Gummilager, Schubstrebe an Achse, 65...70°shore	<a href="#">235733</a>	€ 3,61
62	Gummilager Schubstrebe an Achse, 75° Sh	<a href="#">235833</a>	€ 5,41	66	Sprengring Vgl.-No: N009045032000	<a href="#">235034</a>	€ 1,64
68	Sicherungsblech, Schubstrebe an Achse	<a href="#">235032</a>	€ 5,30	70	Gummilager Schubstrebe/Boden 75-80°Sh A	<a href="#">235021</a>	€ 13,11
70	Montierhilfe vordere Schubstrebenlager	<a href="#">258351</a>	€ 69,02	70	Gummilager Schubstrebe/Boden 70-75°Sh A	<a href="#">235821</a>	€ 10,35
74	A1103520042 Lagerplatte f. Schubstreben	<a href="#">235052</a>	N/A	76	Mutter M14 Feingewinde, Achse an Karosserie	<a href="#">233102</a>	€ 2,05
76	Federring M14 Vgl.-No: N000127014201	<a href="#">233103</a>	€ 0,50	77	Scheibe M8 spez.Tank/Auspuff/Schubstr.	<a href="#">298776</a>	€ 2,83
80	Hinterfeder 230-280SL, Aftermarket	<a href="#">232020</a>	€ 109,99	80	A1133240204 Hinterfeder 16,3mm (SA härtere Federn)	<a href="#">232025</a>	N/A
80	Fahrwerksfeder Eibach, SL113 hinten L/R	<a href="#">232820</a>	€ 82,85	81	Gummi über Feder hinten, 30,0 mm	<a href="#">232923</a>	€ 38,79
81	Gummi über Feder, 24 mm hinten	<a href="#">232022</a>	€ 33,50	81	Gummi über Feder hinten, 20,0 mm	<a href="#">232821</a>	€ 32,45
82	Gummi unter Feder hinten	<a href="#">232028</a>	€ 4,00	82	Gummi unter Feder hinten Vgl.-No: A1103250185	<a href="#">232828</a>	€ 8,22
83	A1103250715 Federteller 230 - 280SL, unten	<a href="#">232001</a>	N/A	84	Vierkantschraube Federteller Vgl.-No: A1103250175	<a href="#">232061</a>	€ 10,21
87	Spezialschraube Querfederkonsole	<a href="#">232036</a>	€ 2,26	88	Träger für Ausgleichsfeder, aufgearbeitet	<a href="#">232004</a>	€ 74,49
88	siehe 332007 + Halter	<a href="#">332005</a>	N/A	89	Gummiring an Ausgleichsfeder Vgl.-No: A1103290185	<a href="#">232005</a>	€ 6,49
90	A1133290101 Ausgleichsfeder 13,9mm, SA härtere Fed	<a href="#">232007</a>	N/A	90	Ausgleichsfeder 230-280SL Standard (11,9 mm)	<a href="#">232006</a>	€ 83,35
92	Gummipuffer Federwegbegrenzung, oben	<a href="#">232008</a>	€ 41,39	93	Abstandscheibe Anschlagpuffer Plastik	<a href="#">232209</a>	€ 26,00
93	Abstandscheibe Anschlagpuffer Alu	<a href="#">232109</a>	€ 72,00	97	Schraube M8 x30, zB Querrohr V8 früh, Verdecklager	<a href="#">749348</a>	€ 0,64
100	Stoßdämpfer, hinten   W113, W108-111	<a href="#">232113</a>	€ 169,99	100	Sachs Stoßdämpfer hinten   W113	<a href="#">232110</a>	€ 136,49
100	Bilstein Gasdruckdämpfer hinten   R113	<a href="#">232111</a>	€ 288,99	101	Gummiring zwischen Stoßdämpfer oben + Karosserie	<a href="#">232879</a>	€ 3,24
101	Gummi zwischen Stoßdämpfer vorne. und Karosserie	<a href="#">132028</a>	€ 5,75	102	Gummiring am Stoßdämpfer Vgl.-No: A1803260168	<a href="#">132027</a>	€ 2,82
103	A1103260281 Gummilager am Stoßdämpfer	<a href="#">232033</a>	N/A	104	Teller über Gummi Stoßdämpfer	<a href="#">232035</a>	€ 4,75
104	Mutter M10X1, Stoßdämpfer Vgl.-No: N000934010015	<a href="#">232989</a>	€ 0,70	104	Teller über Gummi, Stoßdämpfer	<a href="#">232835</a>	€ 4,99
108	Profilscheibe, Dämpfer an Hinterachse	<a href="#">235328</a>	€ 5,55	109	Teller, Dämpferaufnahme unten Vgl.-No: A1103260067	<a href="#">235329</a>	€ 5,83
114	Gummilager, Querstrebe innen, Vgl.-No: A1113510448	<a href="#">235023</a>	€ 36,53	115	Gummipuffer, Querstrebe außen	<a href="#">235024</a>	€ 8,09
116	Topf für Querstrebe Innenseite	<a href="#">235028</a>	€ 21,63	117	Topf für Querstrebe Außenseite	<a href="#">235027</a>	€ 21,63
118	Lasche, Querstrebe an Träger	<a href="#">135224</a>	€ 199,99	122	Manschette an Querstrebe Vgl.-No: A1133510091	<a href="#">235004</a>	€ 5,55

124	Schraube M10 x 20; SW17, 10.9 galvanisch verzinkt	<a href="#">235315</a>	€ 1,40	124	Set Sicherung + O-Ring, Bremsseil rechts	<a href="#">242844</a>	€ 45,99
132	A1113500567 Spannscheibe oben 230 SL	<a href="#">235003</a>	N/A	132	A1103510045 Scheibe, an Hi-Achslager 25	<a href="#">235320</a>	N/A
134	Bolzen M16 x1,5; 10.9 z.B. Hinterachsaufrichtung	<a href="#">235319</a>	€ 6,68	135	Abdeckung Querträger hinten über Achsaufnahme	<a href="#">269832</a>	€ 31,90
136	Kunststoffniet Vgl.-No: A0009902292	<a href="#">269034</a>	€ 0,35	140	Gummilager, H-Achsträgerbefestigung	<a href="#">235020</a>	€ 148,71
140	Gummilager H-Achsträgerbefestigung, made in Germany	<a href="#">235920</a>	€ 274,12	151	Gummilager, Achsgelenk	<a href="#">235012</a>	€ 139,99
151	Gummilager Achsaufh. Hinten Vgl.-No: A1103501275	<a href="#">235712</a>	€ 93,19	152	Verschlussdeckel DIN 443, Achsbolzen hinten	<a href="#">235309</a>	€ 1,32
152	Verbindungsbolzen Pendelgelenk,	<a href="#">235708</a>	€ 114,89	153	Buchse an der Hinterachse Vgl.-No: A1803510150	<a href="#">235050</a>	€ 29,63
154	Sicherungsscheibe zu 235324 Vgl.-No: A1809940112	<a href="#">235301</a>	€ 2,59	155	Schmiernippel m.Sockel 45°, M6, z.B. Hi-Achsgelenk	<a href="#">235047</a>	€ 0,50
155	Kappe für Schmiernippel, rot	<a href="#">333048</a>	€ 0,65	156	Schmiernippel o.Sockel, M6, z.B. Hi-Achsgelenk	<a href="#">235048</a>	€ 0,95
157	Schraube Mittelbolzen Achsträgergelenk	<a href="#">235324</a>	€ 18,55	158	Scheibe 2,0mm (Standardmaß) Vgl.-No: A1803511452	<a href="#">235306</a>	€ 17,85
158	Scheibe 2,2mm (Reparaturmaß) Vgl.-No: A1803511652	<a href="#">235716</a>	€ 23,42	158	Scheibe 2,4mm (Reparaturmaß) Vgl.-No: A1803511852	<a href="#">235718</a>	€ 17,50
159	Reibscheibe bei Mittelbolzen Hinterachse	<a href="#">235705</a>	€ 10,00	159	Reibscheibe bei Mittelbolzen Hinterachse	<a href="#">235305</a>	€ 15,71
160	Gummiring an Hinterachs-Bolzen	<a href="#">235304</a>	€ 3,50	161	Abstandhülse, Länge 26,0mm (std)	<a href="#">235807</a>	€ 47,30
161	Abstandhülse, Länge 25,6mm Vgl.-No: A1803511753	<a href="#">235656</a>	€ 46,79	162	Keilschraube Achsgelenk Diff.-Lagerbolzen	<a href="#">235810</a>	€ 17,48
163	Sicherungsring, Achsbolzen Vgl.-No: A1809940341	<a href="#">235322</a>	€ 3,09	209	Schraube M8x22, Achsträger, Kupplung, A-Säule, ..	<a href="#">233064</a>	€ 0,37
209	Federring M8, verzinkt Vgl.-No: N912004008102	<a href="#">233059</a>	€ 0,21	210	Querstütze / Querstrebe Hinterachse W113 (220mm)	<a href="#">235722</a>	€ 82,11
261	Sicherungsblech bei Difflager rechts	<a href="#">135079</a>	€ 3,69	261	Sicherung, vereinfacht / Nase mittig	<a href="#">135606</a>	€ 19,00
261	Sicherung, vereinfacht / , Nase außen	<a href="#">135607</a>	€ 6,68	261	Sicherung, vereinfacht / Nase versetzt	<a href="#">135608</a>	€ 19,00

## 40 Räder und Kardanwelle

Serienausrüstung Räder, Radzierrat, Antriebswelle und Ersatzrad-Umgebung



Kardan: Aug./Sept. 1966 erfolgte im 230SL die Modernisierung der Kardanwelle (fortan untere Abbildung gültig), mit Veränderung der Mittellager-Position in der Rohkarosserie. Andere, kleinere Modernisierungen erfolgten zu anderen Terminen, zB. Januar 1964 Wegfall von Schmiernippeln (Mittellager danach wartungsfrei) und Wegfall von Splintsicherungen. Fachbetriebe für Kardan-Instandsetzungen sind für die zerlegbaren Frühvarianten besser zu finden als für die unzerlegbar verpressten, späten Gelenktypen. Räder: mit FG 113.042xx005499 erfolgte der Umstieg von 5,5 x 14 auf 6 x 14 Stahlfelgen, die SA 10858/Code 64 mit dem bekannten Fuchs-Barock-Alurad erschien als Aufpreisoption in der Ausstattungs-PL 1971.

Mutter, flache Bauart, verzinkt	<a href="#">129073</a>	€ 1,49	Radmontagehilfe Alu, 130mm, M12	<a href="#">740213</a>	€ 14,25
A1084110097 siehe 241812	<a href="#">241012</a>	N/A	X 1,5		
A11041000422 Kardan-Mittellager	<a href="#">241016</a>	N/A	Radbolzen-Set M12 x 1,5 x 25	<a href="#">740801</a>	€ 30,39
bitte auf Version 740702	<a href="#">740701</a>	€ 184,45	Kegel, SW19, LüA 52		
ausweichen			A1104130429 -NL- Lagerbock	<a href="#">241020</a>	N/A
A1134101401 Gelenkwelle vorn	<a href="#">241028</a>	N/A	Mittellager		
Automatik			A1134100201 -NL- Gelenkwelle	<a href="#">241025</a>	N/A
-NL- Gelenkwelle hinten 230 SL	<a href="#">241030</a>	N/A	vorn Scha		
spät, 250			A1114100202 Gelenkwelle hinten	<a href="#">241029</a>	N/A
Sicherungsblech bei Kardanwelle	<a href="#">241862</a>	€ 8,20	230SL früh		
bis FG			A1264001902 Barock-Felge	<a href="#">240000</a>	N/A
Sicherungsblech, Gelenkwelle ->	<a href="#">241814</a>	N/A	"Fuchs", 6 j x 14 H		
Hinterachse			Selbstsichernde Mutter M12 X 1,5,	<a href="#">733113</a>	€ 1,93
Vierkantsmutter, M8, z.B.	<a href="#">990998</a>	€ 0,96	hohe Form		
Kardanlager			Mutter mit Klemmteil M10 X 1,	<a href="#">741048</a>	€ 0,57
Gelenkscheibe 90 mm R113,	<a href="#">241801</a>	€ 55,93	niedrige Bauform		
190SL, 108-111			A0005810317 Schraubendreher, 3	<a href="#">258085</a>	N/A
A1104110172 Mutter für Kardan-	<a href="#">741011</a>	N/A	tlg.		
Schiebest			A1005800010 Sicherungs-Set mit	<a href="#">258090</a>	N/A
-NL- Wagenheber 230-280SL	<a href="#">259000</a>	N/A	Schachte		
ersetzt aus 241051, ersetzbar in	<a href="#">733122</a>	N/A	Werkzeugtasche ohne Werkzeug	<a href="#">258106</a>	N/A
733113			-NL- Reservekanister für li.	<a href="#">259050</a>	N/A
			Ersatzrad		
			Gewicht 60g für Stahlfelge für	<a href="#">240360</a>	€ 1,01
			Klammer 240007		



2	Gewicht 40g für Stahlfelge für Klammer 240007	<a href="#">240340</a>	€ 1,01	2	Gewicht 50g für Stahlfelge für Klammer 240007	<a href="#">240350</a>	€ 1,01
2	A1264000602 Stahlfelge 6J x 14H2	<a href="#">240002</a>	N/A	2	Gewicht 100g für Stahlfelge für Klammer 240007	<a href="#">240400</a>	€ 1,01
2	-NL-Stahlfelge 6x14(30 gebraucht +geprüft	<a href="#">240003</a>	N/A	2	Gewicht 120g für Stahlfelge für Klammer 240007	<a href="#">240420</a>	€ 1,01
2	Haltefeder für Auswuchtgewicht	<a href="#">240007</a>	€ 0,60	2	Gewicht 110g für Stahlfelge für Klammer 240007	<a href="#">240410</a>	€ 1,01
2	-NL- Stahlfelge 5,5J x 14H2 230SL	<a href="#">240001</a>	N/A	2	Gewicht 80g für Stahlfelge für Klammer 240007	<a href="#">240380</a>	€ 1,01
2	Gewicht 90g für Stahlfelge für Klammer 240007	<a href="#">240390</a>	€ 1,01	2	Stahlfelge 6x14 Nachfertigung	<a href="#">240803</a>	€ 220,15
4	Zubehör-Alufelge Maxilite "Barock" 6x14 ET 30	<a href="#">240808</a>	€ 196,35	4	Alufelge 6,5x14 ET30 H2 Barock KBA, kleine Fehler	<a href="#">740702</a>	€ 124,95
5	Radbolzen für Stahlfelgen MB-PKW ab ca. 1967	<a href="#">240005</a>	€ 1,59	6	Radbolzen, 1 Stück, LM-Rad 280-500SL "Barock"	<a href="#">740005</a>	€ 1,90
10	Felgenzierring 14", Edelstahl verchromt	<a href="#">240810</a>	€ 65,45	10	Felgenzierring 14" Zoll (Stahlblech, verchromt)	<a href="#">240110</a>	€ 100,00
10	Felgenzierring 14-Zoll, Edelstahl	<a href="#">240013</a>	€ 47,01	11	Klammer für Felgenzierring Vgl.-No: A1134010628	<a href="#">240020</a>	€ 2,88
12	A1864010025 Chrom-Radkappe Center Origi	<a href="#">181035</a>	N/A	13	A1104010174 Bolzen an Felge für Raddeck	<a href="#">140010</a>	N/A
14	A1154010324 Radzierdeckel 1-tlg. 14" Chrom	<a href="#">240045</a>	N/A	15	Halteklammer Radzierdeckel, Vgl.-No: A1234010128	<a href="#">240041</a>	€ 3,13
16	A0004000213 Reifenventil, Gummiausführung	<a href="#">740033</a>	N/A	16	Ventilkappe Kunststoff schwarz	<a href="#">740035</a>	€ 0,07
16	Reifenventil, Metallausführung, zu Fuchs-Barock	<a href="#">240033</a>	€ 95,08	20	Michelin Reifen 185R14 90H TL 25mm Weißwand	<a href="#">240039</a>	€ 399,90
20	Michelin 185 R14 90H MXVP mit Stoßkante	<a href="#">240030</a>	N/A	20	Reserveradhülle 230-280SL "liegend"	<a href="#">289889</a>	€ 221,99
20	Michelin 185R14 H-P MXVP 20mm Weißwand	<a href="#">240031</a>	€ 429,59	34	A1114100228 Kreuzgelenk mit Schiebestück	<a href="#">241039</a>	N/A
50	Hardy Reparatursatz 90mm	<a href="#">241000</a>	€ 201,11	51	Überdruckventil 230-280SL.. Vgl.-No: A1229970087	<a href="#">241024</a>	€ 9,75
54	Schmiernippel m.Sockel 45°, M6, z.B. Hi-Achsgelenk	<a href="#">235047</a>	€ 0,50	55	Zentrierstern / Dreilochflansch LK90, ID28,6	<a href="#">141030</a>	€ 102,99
56	Gelenkscheibe 90 mm R113, 190SL, 108-111	<a href="#">241001</a>	€ 71,25	57	Dichtring, Gelenkwelle-Zentrierstern	<a href="#">241013</a>	€ 1,32
58	Gummiring Vgl. No.: A1204110060 64	<a href="#">241807</a>	€ 10,00	58	NL! Gummi-Dichtring für Gelenkwelle	<a href="#">441007</a>	N/A
59	A1364110118 Lagerpfanne Kardanwelle	<a href="#">241018</a>	N/A	60	A1844110017 Zentrierhülse Kardanwelle	<a href="#">241017</a>	N/A
61	A1109933701 Feder an Zentrierkugel	<a href="#">241019</a>	N/A	62	Sicherungsring für Bohrungen 30 X 1,2	<a href="#">241021</a>	€ 0,46
62	N000984030000	<a href="#">241022</a>	N/A	63	Passschraube, Getriebe an Hardyscheibe LK 90mm	<a href="#">141013</a>	€ 17,73
63	Passschraube,Hardyscheibe an Kardanwelle	<a href="#">141012</a>	€ 15,35	65	Unterlegscheibe Hardyscheibe, LK 90mm / M12	<a href="#">141008</a>	€ 5,55
66	Mutter M12 x 1,5, sichernd, niedrige Bauform	<a href="#">241113</a>	€ 0,77	70	A1804130201 Gehäuse Kardan-Mittellager	<a href="#">241046</a>	N/A
71	Kugellager Gelenkwellen-Mittellager, offen	<a href="#">141015</a>	€ 10,10	72	Abstandring in Mittellager .042-10->FN	<a href="#">241056</a>	€ 34,50
73	A1809970340 Dichtring, Kardanmittellage	<a href="#">141017</a>	N/A	74	Schmiernippel o.Sockel, M6, z.B. Hi-Achsgelenk	<a href="#">235048</a>	€ 0,95
75	A1104130080 Sicherungsring an Gelenkwel	<a href="#">141063</a>	N/A	77	Sicherung an Gelenkwelle bis ca. 02.1964	<a href="#">241062</a>	€ 8,32
78	A1119900060 Nutmutter an Gelenkwelle	<a href="#">241061</a>	N/A	85	Kugellager, Gelenkwellenlager, gekapselt	<a href="#">241015</a>	€ 10,07
86	Gummilager, Antriebswelle Vgl.-No: A1804130212	<a href="#">141018</a>	€ 18,65	87	Schraube M8x22, Achsträger, Kupplung, A-Säule, ..	<a href="#">233064</a>	€ 0,37
87	Federring M8, verzinkt Vgl.-No: N912004008102	<a href="#">233059</a>	€ 0,21	88	Sicherungsring, Mittellager Kardan	<a href="#">241023</a>	€ 2,80
90	Manschette Kardanwelle Vgl.-No: A1084110097	<a href="#">241812</a>	€ 7,95	91	Mutter, bei Kardan Schiebestück M39 x 1,5	<a href="#">741811</a>	€ 32,14
94	A1114110044 Zwischenflansch	<a href="#">241006</a>	N/A	95	Kreuzgelenkstern, 57->67, Typ 28x77 m.Schmiernipp.	<a href="#">141822</a>	€ 155,35
95	Satz Kreuzgelenkstern (24mm Buchsen)	<a href="#">241009</a>	€ 9,63	95	Kreuzgelenkstern, 1957-1967   Typ 28x80	<a href="#">141022</a>	€ 309,00
96	Sicherungsblech, Gelenkwelle -> Hinterachse	<a href="#">241014</a>	€ 8,45	97	A1889940534 Sicherung Kreuzgelenk 1,45m	<a href="#">241034</a>	N/A
97	A1889940234 -NL- Sicherung	<a href="#">241035</a>	N/A	97	A1889940334 Sicherung	<a href="#">241036</a>	N/A

98	1,6mm, ausweichen auf . Mutter, Kardan an Hinterachse,Ausf.siehe Foto	<a href="#">241048</a>	€ 0,92	98	Kreuzgelenk 1,65m Mutter, Kardan an Hinterachse,Ausf.siehe Foto	<a href="#">241848</a>	€ 0,92
99	Schraube Kardan-Flansch Vgl.-No: A1119900020	<a href="#">241049</a>	€ 38,96	106	NL! Kegelgriff-Schraube, liegendes Reserverad	<a href="#">240818</a>	N/A
107	Teller für Kegelgriffschraube	<a href="#">240819</a>	€ 69,62	110	Flügelschraube für stehendes Reserverad	<a href="#">240006</a>	€ 42,53
111	A3269900740 Scheibe an Flügelschraube	<a href="#">240009</a>	€ 16,54	112	A0009872141 Gummischeibe an Flügelschraube	<a href="#">240017</a>	N/A
113	Teller+Knebelschraube Ersatz Vgl.-No: A1158900014	<a href="#">240014</a>	€ 240,00	115	Schraube M6 x 18, zB Luftfilter 190SL, Hauben div.	<a href="#">109024</a>	€ 0,38
115	Federring A6, verzinkt Vgl.-No: N912004006102	<a href="#">181028</a>	€ 0,18	115	Unterlegscheibe 6,4 groß, gelb verzinkt	<a href="#">299276</a>	€ 0,18
115	Ersatzradhalter für liegendes Reserverad	<a href="#">240015</a>	€ 463,60	137	Werkzeugtasche ohne Werkzeug	<a href="#">258806</a>	€ 48,79
137	A1125800203 Werkzeugtasche mit Werkzeug	<a href="#">258100</a>	N/A	137	Radmutternschlüssel, Orig.-aktualisiert	<a href="#">259101</a>	€ 23,50
140	Rad-Unterlegkeil Vgl.-No: A1105830175	<a href="#">258110</a>	€ 286,20	141	Radmontagehilfe Alu, 100mm, M12 X 1,5	<a href="#">740210</a>	€ 12,95
141	Bolzen für Radmontage, verchromt	<a href="#">259809</a>	€ 49,24	740010	A1074000025 Centerkappe für LM- Rad 'Bar	<a href="#">740010</a>	N/A

## 35.b Info Achsübersetzung

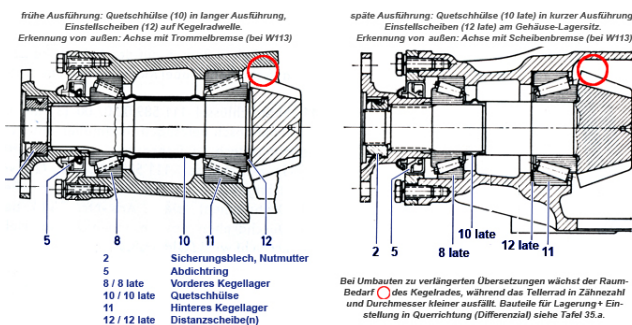
Information zur Hinterachs-Übersetzung, Tabelle, Tipps und Teilbilder der Differenzial-Umgebung.

**Infotabelle: Hinterachs-Übersetzungen für die Pagode** SLS 2011

Achshülse	Zahnradatz Nummer	Übersetzung (Kegel ; Teillrad)	Drehzahl bei 100Km/h (in Gang)	Einsatz für Länder "Standard" (Europa, ...)	Einsatz USA	
R113 Trommel- Brems- Hinterachse	113 350 0139	1 : 3,75	ca. 3190 (4)	230SL 4-Gg.oder Autm.SERIE		
	111 350 0739	1 : 4,08	ca. 3475 (4) ca. 2950 (5)	- 230SL Sonderausst. 5-Gang	230SL 4-Gg.oder Autm.SERIE	
	SLS 235106	1 : 3,28	ca. 2760 (4)	nachträgliche Umrüstung, Fachbetrieb		
R113 Scheiben- Brems- Hinterachse	108 350 0039	1 : 4,08	ca. 3475 (4) ca. 2950 (5)	- 250SL Sonderausst. 5-Gang 280SL SA 5-Gang ->11.69	250SL 280SL USA-SERIE ->07.69	
	111 350 0839	1 : 3,92	ca. 3340 (4) ca. 2830 (5)	250SL 4-Gang oder Autm. SERIE 280SL 4-Gg./Autm.->11.67 SERIE 280SL 4-Gg./Autm.11.67-> mit SA 10659 "kurze Übersetzung"	280SL 4-Gg oder Autm. USA-SERIE 07.69->	
	112 350 0939	1 : 3,69	ca. 3140 (4)	250SL 4-Gg./Autm.SA"lange Übers." 280SL 4-Gg./Autm.->11.67 mit SA 10659 "lange Übersetzung"		
	SLS 235105	1 : 3,28	ca. 2760 (4)	280SL 4-Gg./Autm.11.67-> SERIE nachträgliche Umrüstung, Fachbetrieb		
	Beispiel	108 350 0339	1 : 3,46	ca. 2950	z.B. 280/300SEL 3.5	
	W108/109"VB"	109 350 0339	1 : 3,27	ca. 2760	z.B. 280/300SEL 4.5	
längere Übers.	109 350 0239	1 : 2,82	ca. 2440	300SEL 6.3		

Drehzahlangaben: gerundet, aus Quelle MB-WHB oder Umrechnungstabellen.  
Realwerte weichen ab aufgrund Raddimension, Reifenform,  
Schlupf (Autm.), Drehzahl-Messmethode

### Kegelrad Lagerung



SLS GmbH kann leider keine Werkstatt-Dienste anbieten oder die Beratung durch eine erfahrene Restaurierungswerkstatt ersetzen. Firmen wie Greipel, Stickel, Wallner u.v.m. bieten Service oder Tauschaggregate an und informieren darüber, zum Teil bereits auf deren Webseiten. Für den Einsatz nicht-originaler Radsätze ist besondere Werkstatt-Erfahrung nötig, neben mehrfachen Einstellvorgängen ohne Bezug zur MB-Messvorrichtung können Gehäusearbeiten nötig werden. Die Hersteller nicht-originaler Radsätze bieten leider keinerlei Hilfestellung, falls

Fragen auftreten.

Unten in der Teile-Aufstellung: Radsätze mit ausgewiesenem Preis sind nicht-original und dienen ggf. zu Umrüstungszwecken. Radsätze mit Kennzeichen "A+10-stellige Ziffer" (und ohne Preisauskunft) zeigen die katalogisierten MB-Originalteile.

FAQ's zu Arbeiten und Übersetzungsänderungen an der Pagoden-Hinterachse: diese sind vielfach beschrieben und kommentiert in Publikationen der Clubs;

die MB-Werkstattliteratur beinhaltet in der Baugruppe 35 die jeweiligen Besonderheiten (Typen Trommelbremse in Buch 6510140200 auf 27 Seiten,

Baujahre Scheibenbremstypen in Buch 6510140400 auf 39 Seiten, zudem Buch 190 6510142200 mit Grundwissen und MB-Tabellenbücher mit Daten.)

Fragen zu Getriebeumbauten und Tachoüberholungen sollten im gleichen Zusammenhang erörtert werden.

Zur Identifikation der vorhandenen Übersetzung: die lfd. Aggregatenummer ist erkennbar individuell eingeschlagen, zusammen mit der verbauten Übersetzung.

(frühe Achsen am Diff-Gehäuse hinten, späte Achse am unteren Sockel links). Gussnummern allein sind ohne Aussagekraft.

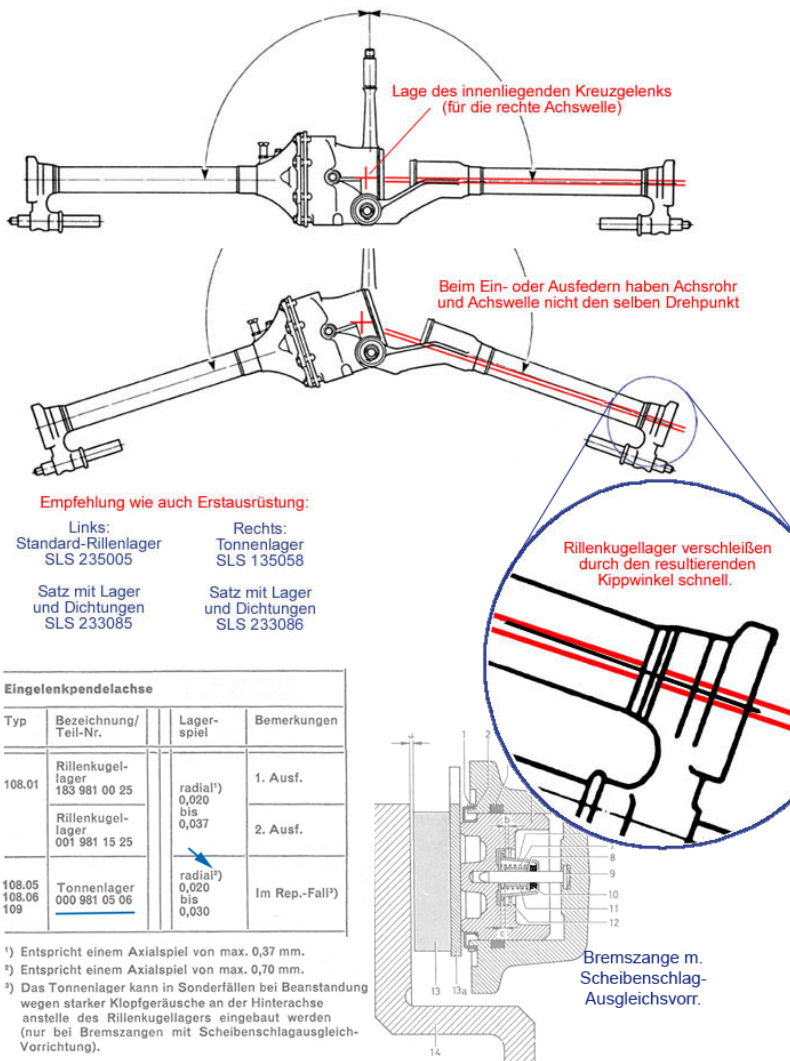
Typ: zunächst ein Ölwechsel, um die Altfüllung zu bewerten (Färbung, Späne). Ölfüllung der Achse (bei waagrecht Achsrohren !!) ca. 2,5 ltr.

Hypoidgetriebeöl SAE90. Zum weiteren Grundbedarf für Instandsetzung zählen alle Dichtungen, Sicherungsbleche, Druckhülse, Distanzscheiben verschiedener Dicken, Gummi- und Rotgussbuchsen des Mittelgelenks. Besonders kritisch: Lastwechslergeräusche vom Schiebegerlenk, da ggf. nicht lieferbar.

2	siehe 235013	<a href="#">235813</a>	€ 5,00	2	Nutmutter mit Sicherung Vgl.-No: <a href="#">235714</a>	€ 37,49
2	siehe 235013	<a href="#">235713</a>	N/A	2	A1113500166	
5	Dichtring Differential-Eingang   230-280SL...	<a href="#">235015</a>	€ 12,98	2	Sicherung an Nutmutter, Differenzial	€ 7,44
8	Rollenlager, vorderes, Kegelradwelle ab 1968	<a href="#">235011</a>	€ 24,35	8	Rollenlager, vorderes, Kegelradwelle bis 1967	€ 22,51
11	Lager im Differential, Antriebskegelrad, hinteres	<a href="#">235818</a>	€ 35,33	10	NL! Abstandhülse 230SL am Diff.	N/A
12	A1283531552 Distanzscheibe 1.3mm ,Kegelrad bis '67	<a href="#">235168</a>	N/A	12	A1283531752 Distanzscheibe 1.4mm ,Kegelrad bis '67	N/A
12	A1283531152 Distanzscheibe 1.1mm ,Kegelrad bis '67	<a href="#">235166</a>	N/A	12	A1283531352 Distanzscheibe 1.2mm ,Kegelrad bis '67	N/A
12	A1283530552 Distanzscheibe 0.8mm ,Kegelrad bis '67	<a href="#">235163</a>	N/A	12	A1283530952 Distanzscheibe 1.0mm ,Kegelrad bis '67	N/A
12	Distanzscheibe 1.5mm bei Kegelradlager ab 67	<a href="#">235150</a>	€ 11,90	12	A1283531952 Distanzscheibe 1.5mm ,Kegelrad bis '67	N/A
12	A1123531852 Distanzscheibe 1.7mm bei Kegelrad ab67	<a href="#">235154</a>	N/A	12	Distanzscheibe 1.6mm bei Kegelradlager ab 67	€ 16,66
12	Distanzscheibe 1.8mm bei Kegelradlager ab 67	<a href="#">235156</a>	€ 16,66	12	A1283530552 Distanzscheibe 0.9mm ,Kegelrad bis '67	N/A
235105	NL: Radsatz 1:3, 28 ->'67 Umrüstung	<a href="#">235805</a>	N/A	235105	NL! Radsatz 1:3,28 f.Umrüstung 67->	N/A
235106	NL! Radsatz 1:3,28 f.Umrüstung >'67	<a href="#">235106</a>	N/A	235106	Kegel&Tellerrad 1:3,46 f.Umrüstung ->67	N/A
235107	Kegel&Tellerrad 1:3,46 f.Umrüstung 67->	<a href="#">235107</a>	N/A	235107	A1083500339 Kegel- & Tellerradsatz 1:3,46, Repro	N/A
10935002A1093500239	Radsatz SEL 6,3 i 1:2,85	<a href="#">835103</a>	N/A	10835000A1083500039	Radsatz i1:4,08 39	N/A
11035003A1113500539	Radsatz i1:4,56 (15"Flosse	<a href="#">335101</a>	N/A	10935003A1093500339	Radsatz 1:3,27 39	N/A
11135007A1113500739	Radsatz i1:4,08 39	<a href="#">235103</a>	N/A	11035003A1103500339	Radsatz i1:3,9 39	N/A
11235009A1123500939	Radsatz i1:3,69 39	<a href="#">235101</a>	N/A	11135008A1113500839	Radsatz i1:3,92 39	N/A
				11335001A1133500139	Radsatz i1:3,75 39	N/A

## 35.c Info Radlager hinten

Erklärung zum "Tonnenlager" in späteren Pendelachsen, Hinweis zu Änderungsterminen



Empfehlung wie auch Erstausrüstung:

Links: Standard-Rillenkugellager SLS 235005  
 Rechts: Tonnenlager SLS 135058  
 Satz mit Lager und Dichtungen SLS 233085  
 Satz mit Lager und Dichtungen SLS 233086

Eingelenkpendelachse			
Typ	Bezeichnung/Teil-Nr.	Lagerspiel	Bemerkungen
108.01	Rillenkugellager 183 981 00 25	radial <sup>1)</sup> 0,020 bis 0,037	1. Ausf.
	Rillenkugellager 001 981 15 25		2. Ausf.
108.05 108.06 109	Tonnenlager 000 981 05 06	radial <sup>2)</sup> 0,020 bis 0,030	Im Rep.-Fall <sup>3)</sup>

<sup>1)</sup> Entspricht einem Axialspiel von max. 0,37 mm.

<sup>2)</sup> Entspricht einem Axialspiel von max. 0,70 mm.

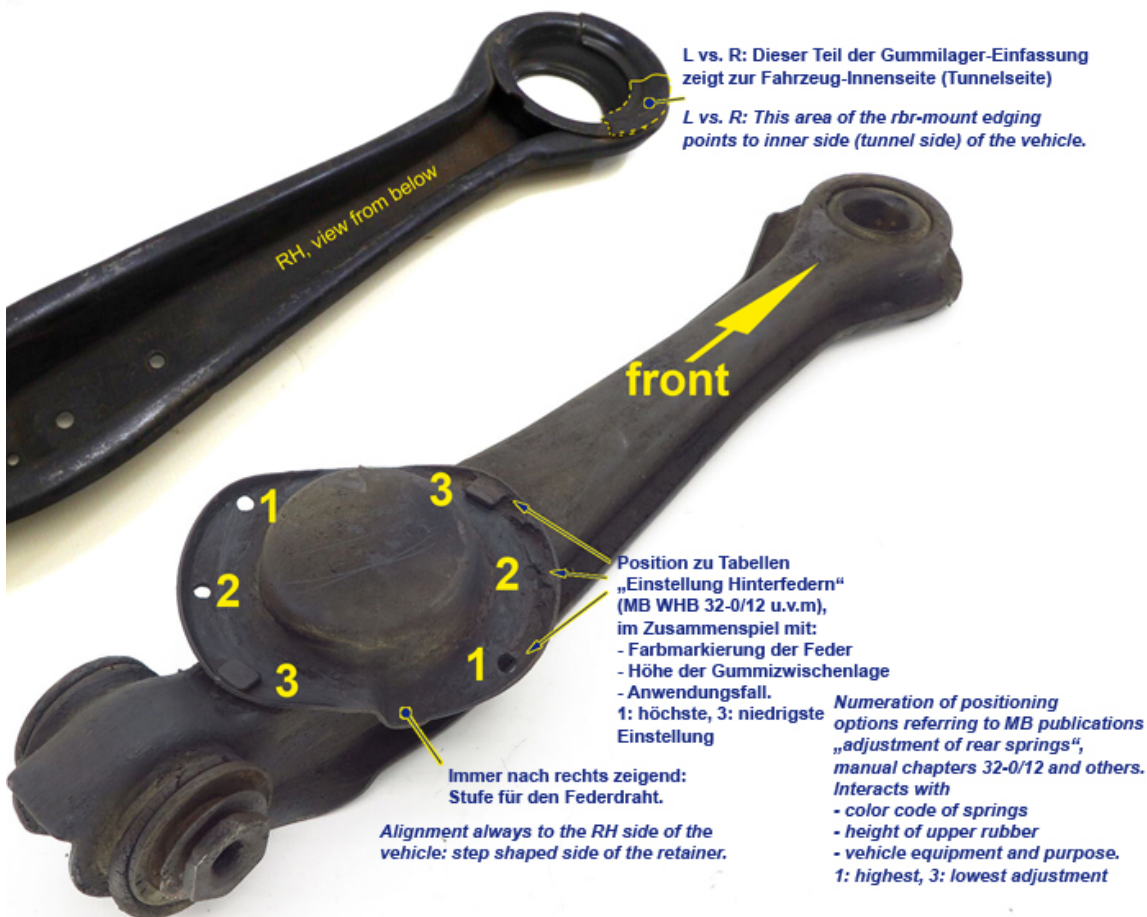
<sup>3)</sup> Das Tonnenlager kann in Sonderfällen bei Beanstandung wegen starker Klopfgeräusche an der Hinterachse anstelle des Rillenkugellagers eingebaut werden (nur bei Bremszangen mit Scheibenschlagausgleichsvorrichtung).

Eingelenk-Pendelachsen lassen vom Montageaum sowohl den Einbau von Radlagern in Rillenkugellagerbauart (Kugeln) als auch Tonnenlagern zu. Mercedes-Benz ist in der Erstausrüstung nach und nach übergegangen zur Verwendung der Tonnenlager: In 190SL- und Ponton-ET-Katalogen ist das Tonnenlager noch unbekannt, in Katalogen W110 ist ein Änderungstermin für die rechte Seite (bei Benzin-Fzg ab ..018264, bei Diesel-Fzg ab ..025330) notiert. Für 230SL bis 280SL wurde durchgängig links ein Rillenkugellager und rechts ein Tonnenlager vorgesehen, für Baumuster 111.025/026 oder 108.05 (ab Motor V8) beidseitig Tonnenlager. Den Vorteil hoher Traglast und Standzeit auch bei Achswinkelfehlern erbringt das Tonnenlager gegen den Nachteil eines erhöhten Axialspiels. (0,7 anstelle 0,37mm beim Rillenkugellager). In diesem Zusammenhang verweist das 1972-MB-Tabellenbuch auf den Einsatz von Bremszangen mit Scheibenschlag-Ausgleichsvorrichtung, die einem resultierenden erhöhten Leerweg der Bremse entgegenwirken soll.

135058 Tonnenlager Hinterachse Vgl.-No: [135858](#) € 67,38 233085 Radlagersatz Rillenkugellager hinten [233085](#) € 29,93  
 A0009810506 links, FEBI

### 35.d Info Federteller und Schubstrebe

Links-/rechts-Unterscheidung der Schubstreben, Lage der unteren Federteller und Hinweise zur Gebrauchtteile-Suche



In der Aftermarket-Realität kann nicht mehr davon ausgegangen werden, dass per Vorauswahl (den Federn-Kennzeichnungen und den MB-Tabellenbüchern folgend) eine exakte Vorbestimmung des Achsniveaus möglich und zur Wunschvorgabe passend ist. Leider ist von mehrfach-Versuchen bis zum Erreichen der Wunsch-Fahrzeughöhe auszugehen. Als veraltet gelten Stoßdämpfer ohne Vordruck, Diagonalreifen und Positiv-Radsturz und die damit einhergehenden Fahreigenschaften. Geringfügige oder unumgängliche Modernisierungen werden vom TÜV nicht beanstandet.

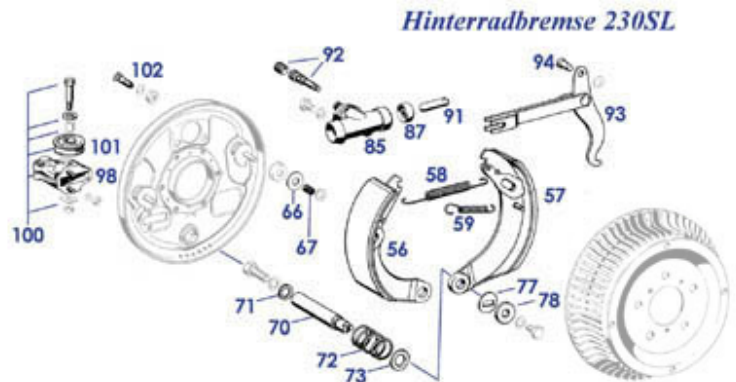
Falls Schubstreben benötigt sind, Hilfestellung zur Gebrauchtteilsuche: Referenznummern links: MB A 112 350 0429 und 110 350 1029; rechts: 112 350 0529 und 110 350 1129, beide Nummernwechsel infolge unproblematischer Ersetzung, beide gültig für alle SL113 und im Werks-Lieferumfang ohne Anbauteile. Empfehlung für Federn-Identifizierung und Einstellung: MB-Original Tabellenbuch für PKW der jeweiligen Jahrgänge, z.B. KD 001003104 oder in modernerer Fassung 6510126000, oder MB WHB 6510140200 und nachfolgende. Spezialisierte Werkstätten verfügen über Werkzeuge wie z.B. SLS 258351 oder MB 111 589 0961 00.

Vierkantschraube Federteller Vgl.-No: A1103250175	<a href="#">232061</a>	€ 10,21	A1103250715 Federteller 230 - 280SL, unten	<a href="#">232001</a>	N/A
Gummi unter Feder hinten Vgl.-No: A1103250185	<a href="#">232828</a>	€ 8,22	Gummi unter Feder hinten	<a href="#">232028</a>	€ 4,00
Gummilager Schubstrebe/Boden 75-80°Sh A	<a href="#">235021</a>	€ 13,11	Gummilager Schubstrebe/Boden 70-75°Sh A	<a href="#">235821</a>	€ 10,35
Gewindehülse an Schubstrebe hinten	<a href="#">235029</a>	€ 16,05	Schraube, Schubstrebe an Achse	<a href="#">235053</a>	€ 23,54
Sicherungsblech, Schubstrebe an Achse	<a href="#">235032</a>	€ 5,30	Abstandring, Schubstrebe an Achse	<a href="#">235031</a>	€ 3,88
Sprengtring Vgl.-No: N009045032000	<a href="#">235034</a>	€ 1,64	Spannscheibe, Schubstrebe an Achse	<a href="#">235030</a>	€ 8,98
Gummilager, Schubstrebe an Achse, 65...70°shore	<a href="#">235733</a>	€ 3,61	Gummilager Schubstrebe an Achse, 75° Sh	<a href="#">235833</a>	€ 5,41

## 42 Bremsen

### 42.a Bremse (Räder)

Vorderradbremse und Hinterradbremse mit Darstellung des Generations-Unterschiedes.



Neue Bremssättel in der "Girling 3-Kolben-Version" sind nicht mehr lieferbar, die Liefersituation von Teilen zu deren Wartung/Überholung ist ebenso unsicher.

Die Marktversorgung mit ATE Sätteln und Überholsätzen ist besser, nicht vorgesehen ist eine Demontage der Sattel-Hälften und dort verbauter O-Ringe; mehr Info bitte dem Beipack der Überholsätze entnehmen.

Ersetzung der Girling-Bremse in ATE ist möglich und an Fahrzeugen auch anzutreffen. Mehr dazu auf Bildtafel "Girling".

Der Scheibendurchmesser vorn wurde erst mit Erscheinen des 250SL vergrößert, dadurch Übergang der Achsschenkel-Baumuster von "111" in "108", betrifft auch Leitung (nr 18/46) am Schenkel.

	Reparatursatz Sattel W113,..107 ->12.1972 m.Kolben	<a href="#">242715</a>	€ 79,99	Manschette Ankerplatte hinten rechts ab '67	<a href="#">242838</a>	€ 9,31
	Manschette Ankerplatte hinten links ab '67	<a href="#">242837</a>	€ 9,31	A1104230377 -NL- Tellerscheibe an Brems.	<a href="#">242233</a>	N/A
	Sicherung z.B. Handbremsseil, verzinkt siehe 242855	<a href="#">242043</a> <a href="#">242155</a>	€ 2,05 N/A	Abdeckblech, Bremsscheibe hinten	<a href="#">242240</a>	N/A
12	Sicherungsblech Sattel vorn, '66 - 12/1976	<a href="#">242008</a>	€ 6,19	A1104270253 Buchse für Kunststoffrolle	<a href="#">142149</a>	N/A
15	A0004211265 Entlüfterventil 3/8"	<a href="#">342001</a>	N/A	Passschraube ATE-Sattel vorn, '66-'71	<a href="#">242012</a>	€ 8,97
18	A1114206328 Bremsleitung 230SL am Rad vorn	<a href="#">242060</a>	N/A	A1114206228 Bremsleitung 230SL am Rad vorne	<a href="#">242050</a>	N/A
26	Mutter M12 X 1,5 verzinkt Vgl.-No: N000934012013	<a href="#">233046</a>	€ 1,58	Satz Bremsklötze vorn BJ 1965 - 1972 ATE	<a href="#">242030</a>	€ 39,98
				Abdeckblech vorn links ab 250S/SE/SL	<a href="#">242210</a>	€ 89,25

26	Abdeckblech links, 230/230SL/220SE/b FN	<a href="#">242211</a>	€ 203,00	26	Abdeckblech rechts, 230/230SL/220SE/b FN	<a href="#">242221</a>	€ 203,00
26	Abdeckblech vorn rechts ab 250S/SE/SL	<a href="#">242220</a>	€ 89,25	30	Anbausatz vorn, ab '65 - '72 außer innenbelüftet	<a href="#">242081</a>	€ 9,41
31	Satz-Bremsklötze vorn Girling, 230SL + 220SEb	<a href="#">242831</a>	€ 39,60	31	REST!Satz-Bremsklötze vorn Girling, 230SL + 220SEb	<a href="#">242031</a>	€ 45,77
31	Satz Bremsklötze 230SL Girling TEXTAR	<a href="#">242731</a>	€ 24,98	35	Bremssattel 108-113,115, vorn links ATE	<a href="#">242010</a>	€ 476,00
35	Bremssattel 108-113,115, vorn rechts ATE	<a href="#">242020</a>	€ 503,47	35	Bremssattel vorn rechts   W108-113,115	<a href="#">242820</a>	€ 113,50
35	Bremssattel 108-113,115, vorn links	<a href="#">242810</a>	€ 113,50	38	Schutzblech, Bremsklotzschacht	<a href="#">242083</a>	€ 18,74
40	Reparatursatz Sattel vorn ATE, 113,..107->12'72	<a href="#">242015</a>	€ 49,50	40	Reparatursatz Sattel vorn 113,..107->12'72	<a href="#">242815</a>	€ 20,68
41	A0004213583 Kolben pro Stück, ATE-Bremssattel	<a href="#">242016</a>	N/A	45	Entlüfterventil 230SL vorn, M8, ATE	<a href="#">242000</a>	€ 5,57
45	Entlüftungsventil M8, lange Bauart, 250-280SL	<a href="#">242001</a>	€ 6,99	46	Innensechskantschr. M6 x 30 galv. verzinkt	<a href="#">299052</a>	€ 0,34
46	Federring für M6, für Linsenkopfschrauben	<a href="#">199096</a>	€ 0,08	46	Innensechskantschr. M6 x 18, galv. verzinkt	<a href="#">299053</a>	€ 0,22
46	Bremsleitung 250 - 280 SL am Rad links	<a href="#">242003</a>	€ 205,99	46	Bremsleitung 250 - 280 SL am Rad rechts	<a href="#">242002</a>	€ 205,99
50	A1134200005 Bremstrommel Alu/Radialripp	<a href="#">142100</a>	N/A	56	A1104202720 Bremsbacke hi., vordere Häl	<a href="#">142070</a>	N/A
56	Bremsbackensatz hinten im Tausch, 4 Stück SPÄT	<a href="#">142086</a>	€ 305,00	57	A1104202620 Bremsbacke hi., hintere Häl	<a href="#">142080</a>	N/A
57	Bremsbackensatz hinten im Tausch, 4 Stück FRÜH	<a href="#">142085</a>	€ 305,00	58	Feder, 190SL ab 024160 L/R passend,+230SL	<a href="#">142810</a>	€ 12,25
59	Rückzugfeder für Bremshebel, L/R passend	<a href="#">142820</a>	€ 4,61	66	A1153230367 Tellerscheibe	<a href="#">242234</a>	N/A
67	A1209930601 Feder an Bremse 230 SL hinten	<a href="#">242237</a>	N/A	70	A1104230118 Bremsb.Bolzen, 230SL hinten	<a href="#">242261</a>	N/A
71	NLI Scheibe 1mm, Bremse 230SL, Getriebe	<a href="#">242267</a>	N/A	72	Druckfeder an Bremse zum Beispiel 230 SL	<a href="#">242862</a>	€ 8,10
72	A1109930401 Druckfeder an Bremse 230SL	<a href="#">242262</a>	N/A	73	Scheibe, hinten zwischen Feder + Belägen	<a href="#">142909</a>	€ 3,15
77	Scheibe, verdrehsicher, Schuhanker hinten	<a href="#">142410</a>	€ 6,55	78	Unterlegscheibe an Bremse Vgl.-No: A1209900740	<a href="#">142911</a>	€ 15,46
85	Radbremszylinder 230SL hinten, 19,05 mm ATE	<a href="#">242070</a>	€ 98,81	87	Gummischutzkappe Radbremszylinder. 230SL	<a href="#">242073</a>	€ 3,57
91	Druckbolzen für Radbremszylinder	<a href="#">242072</a>	€ 11,39	92	Entlüfterventil M10 fein,190 Bremse, Lenkg(SV)	<a href="#">142003</a>	€ 4,05
92	Schutzkappe, Entlüftung, Bremse, Lenkung	<a href="#">143041</a>	€ 2,62	93	Handbremshebel 190SL rechts 23	<a href="#">142043</a>	€ 258,65
94	A1834230674 Bolzen an Bremshebel 190-23	<a href="#">142047</a>	N/A	98	Klemmschraube M6 X 30 für Rollengehäuse	<a href="#">142156</a>	€ 0,75
98	Seilrollengehäuse links oder rechts	<a href="#">242845</a>	€ 51,40	98	Seilrollengehäuse original NOS	<a href="#">242145</a>	€ 59,50
100	Reparatursatz, Seilrollengehäuse	<a href="#">242150</a>	€ 46,56	101	Seilrolle Alu Vgl.-No: A1104270242	<a href="#">242149</a>	€ 95,37
102	Spezial-Schraube, Bremse-Achse 230SL	<a href="#">242116</a>	€ 33,44	110	Satz-Bremsklötze hinten 1965-1972 ATE	<a href="#">242088</a>	€ 27,49
110	Satz Bremsbeläge hinten TEXTAR	<a href="#">242888</a>	€ 34,90	111	Anbausatz Bremsbeläge hinten ATE	<a href="#">242082</a>	€ 7,20
112	Abdeckblech, Bremsscheibe hinten, L/R passend	<a href="#">242840</a>	€ 72,00	115	Bremssattel hinten li. "42" 250-280 SL (S/SE: FN)	<a href="#">242821</a>	€ 275,00
115	Bremssattel hinten re. "42" 250-280 SL (S/SE: FN)	<a href="#">242822</a>	€ 275,00	115	Bremssattel hinten rechts 250 - 280 SL (S/SE: FN)	<a href="#">242022</a>	€ 455,87
115	Bremssattel hinten links 250 - 280SL (S/SE: FN)	<a href="#">242021</a>	€ 501,44	116	Halter, Bremssattelbefestigung hinten	<a href="#">242029</a>	€ 32,49
117	Sicherungsblech hinten: R113, W111-108	<a href="#">242036</a>	€ 4,36	118	Entlüfterventil M7, Sättel hinten	<a href="#">242011</a>	€ 1,80
120	Handbremsbeläge & Montageteile hinten, ATE	<a href="#">242200</a>	€ 33,78	120	Handbremsbeläge & Montageteile hinten	<a href="#">242700</a>	€ 17,11
120	Feder an Handbremsbelag Vgl.-No: A1084230092	<a href="#">842193</a>	€ 0,33	122	Spreizhebel, passend zu neuem Bremsseil	<a href="#">242855</a>	€ 10,65
123	A1084270074 Bolzen, neue Seile an Fests	<a href="#">242156</a>	N/A	126	A1234200073 Schraube Handbremsbeläge 250	<a href="#">242157</a>	N/A
127	A1164230050 Stützbuchse Handbremse	<a href="#">242158</a>	N/A	128	Spezial-Schraube, Bremse-Achse, 250-280SL	<a href="#">242117</a>	€ 39,98
130	Reparatursatz Bremssattel 250-280SL/SE/L hinten	<a href="#">242025</a>	€ 39,82	130	Reparatursatz Bremssattel "42" hi. 250-280SL/SE/L	<a href="#">242825</a>	€ 14,83
131	Kolben 42mm für Bremssattel ohne	<a href="#">242126</a>	€ 46,99	131	Kolben 42mm für Bremssattel mit	<a href="#">242026</a>	€ 45,90

133 Schlag-Ausgleich  
Sechskantschraube M12 x 1,5 x 45 [242023](#)  
| zB. Sattel hi.

€ 1,59 139

Schlag-Ausgleich  
Zahnscheibe M8, z.B. S/T-  
Gestänge unten [299274](#)

€ 0,29

## 42.b Girling Bremse

Sonderfall Girling-Vorderradbremse 1963/1964

**„Girling“**  
**3-Kolben-Bremssattel,**  
**230SL früh (bis FG ...016643)**



Da nicht mehr alle Einzelteile für die "Girling"-Bremse lieferbar sind, kann eine Umrüstung der Vorderradbremse auf "ATE" empfehlenswert sein.



Bremssattel-Reparatursätze beinhalten keine Teile für die Zerlegung der Sattel-Hälften. Neben der üblichen Warnung vor Bremsen-Reparaturen durch unautorisiertes Personal, wird insbesondere von der Zerlegung der Sattel-Hälften abgeraten.

Bis 06.'64 wurden grundsätzlich Girling-Sättel (wie 220SE) verbaut, danach konnten wahlweise ATE-Bremsen verbaut werden. Mit Produktionsbeginn W108 verschwanden die Girling-Sättel. Ältere Fahrzeuge konnten und können auf ATE nachgerüstet werden., Grund können nicht überholbare Sättel oder Einbau einer gebrauchten Komplett-Achse sein. In diesem Zusammenhang müssen Schutzblech, Bremsklötze und weitere Kleinteile beachtet werden: eine Aufstellung der Teile finden sie per Klick auf den Bildkasten "Umrüstsatz", der mangels Schutzblechen nicht angeboten werden kann.

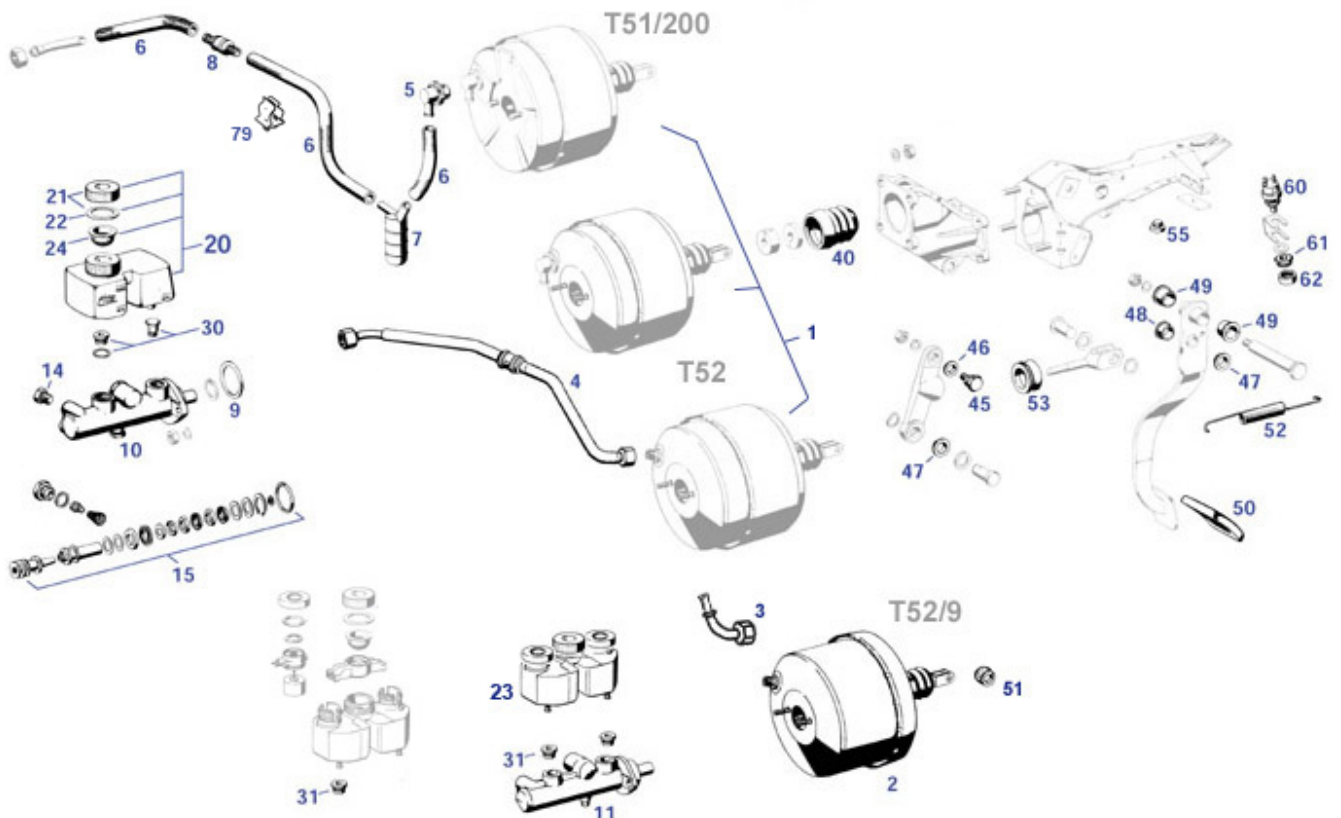
Ab Einführung des 250SL: vergrößerter Bremsscheiben-Durchmesser (Grund für geänderte Achsschenkel, vorher war Montage von 13" Felgen noch möglich).

2	REST!Satz-Bremsklötze vorn Girling, 230SL + 220SEb	<a href="#">242031</a>	€ 45,77	2	Satz Bremsklötze 230SL Girling TEXTAR	<a href="#">242731</a>	€ 24,98
2	Satz-Bremsklötze vorn Girling, 230SL + 220SEb	<a href="#">242831</a>	€ 39,60	8	Reparaturatz, Girling-Bremssättel (1 Achse)	<a href="#">242017</a>	€ 78,00
8	A0004211265 Entlüfterventil 3/8"	<a href="#">342001</a>	N/A	11	Kolben, Girling-Sattel innen (groß)	<a href="#">242019</a>	€ 68,43

## 43 Hauptbremszylinder

HBrZ und Abbildung der Generationen von Bremskraftverstärkern.





Diese Schritte der "Modernisierung" der Bremsanlage sind auch nachträglich möglich:

- Ersatz des frühen 230SL-HBrZ (2 Abgänge) in die hier dargestellte Bild-Nummer 10 (230SL mit 3 Abgängen), dazu bitte Leitungsverlegung beachten. (Werkstatthandbuch und Katalogbild Bremsleitungen).

- Ersatz der nicht lieferbaren, frühen Bremskraftverstärker in die letzte (und größte) Version T52-9:

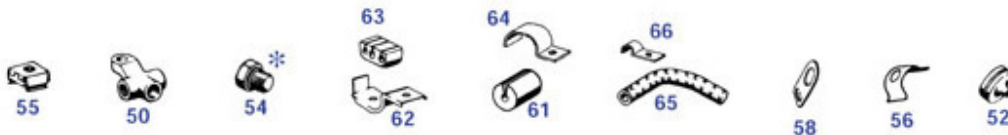
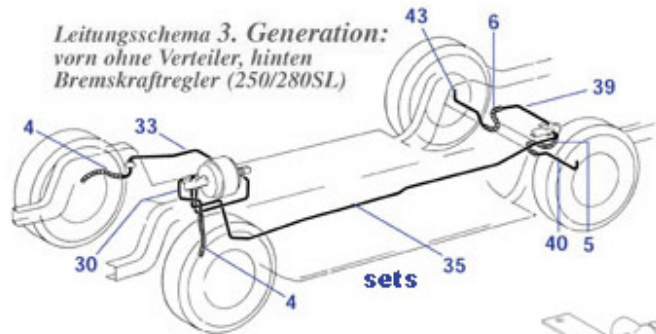
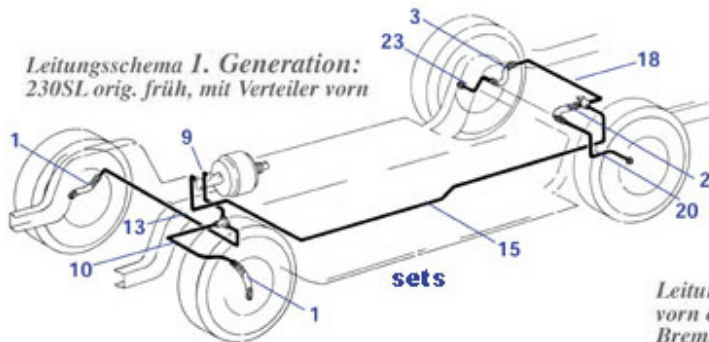
Einbauraum und Druckstange zum Hydraulikzylinder passen, aber es müssen Änderungen angrenzender Teile vorgenommen werden: Gelenkbolzen Pedalhebel, Lagerbock beim Faltenbalg, Vakuum-Anschluss.

	A0004311633 Deckel für Ausgleichsbehälter kl	<a href="#">243007</a>	N/A	A0004310062 Abdeckung am Bremsbehälter	<a href="#">243008</a>	N/A
	A0025429917 Elektr. Geber für Flüssigkeitsstand	<a href="#">243054</a>	N/A	Dichtung für Deckel 243007	<a href="#">243004</a>	€ 13,74
	A0004317560 Dichtring Ausgleichsbehälter	<a href="#">243053</a>	N/A	Gummibuchse Behälter auf HBrZ, ca. 9.'75-8.'85	<a href="#">743029</a>	€ 2,64
	-NL- Behälter ab '68, Version Schalter	<a href="#">243806</a>	N/A	A0004315702 keine Neuauflage	<a href="#">243807</a>	N/A
	NL! Abscheidegefäß am Brems-Vakuumschlauch	<a href="#">243783</a>	N/A	Faltenbalg zu Druckstange	<a href="#">243826</a>	€ 20,50
	Manschette, Bremsgerät 280SL	<a href="#">243827</a>	€ 22,00	Bremsgerät T52	<a href="#">943782</a>	€ 14,40
1	A0004305530 Bremsgerät T51-200, R113, W	<a href="#">243000</a>	N/A	1m weiße PA-Leitung für Bremsvakuum	<a href="#">243700</a>	€ 699,90
2	Bremsgerät T52-9 (ATE)	<a href="#">243030</a>	€ 909,90	Buchse Bremsbetätigung Vgl.-No: A1232920150	<a href="#">729430</a>	€ 5,99
2	Angepasster Lagerbock (gebraucht)	<a href="#">243105</a>	€ 700,90	3 Rohrbogen 90° mit Überwurf zum Beispiel Bremsvakuum	<a href="#">243038</a>	€ 13,74
4	A1134300629 Unterdruckleitung 280SL, LH	<a href="#">243009</a>	N/A	4 A1084301929 Unterdruckleitung 280SL 006	<a href="#">243029</a>	N/A
5	A0004303681 Anschlussstutzen Vac an Bre	<a href="#">243024</a>	N/A	6 A0004352182 1m Unterdruckschlauch, schwarz	<a href="#">243082</a>	N/A
6	Schlauch, drahtverstärkt, z.B. Vakuumbrems.	<a href="#">943082</a>	€ 19,34	7 A1114350227 Abscheidegefäß am Bremsgerät	<a href="#">243083</a>	N/A
8	Rückschlagventil Bremsvakuum Vgl.-No: A0004313507	<a href="#">243016</a>	€ 35,65	9 Dichtring	<a href="#">243017</a>	€ 1,61
10	Hauptbremszylinder 230SL, 3 - Abgänge (08143->)	<a href="#">243010</a>	€ 369,83	11 Bremsgerät/Hauptbremszylinder Hauptbremszylinder ATE 250 - 280 SL, R107 -> '74	<a href="#">243011</a>	€ 269,00
11	NL! Hauptbremszylinder	<a href="#">243811</a>	N/A	11 Hauptbremszylinder 250 - 280 SL,	<a href="#">243711</a>	€ 250,82

	250-280SL, R107 -> 1974				R107 -> '74		
11	Hauptbremszylinder 250SL früh	<a href="#">243012</a>	€ 297,60	14	N007604010108	<a href="#">242997</a>	N/A
15	Kurz-Rep-Satz Hauptbremszylinder 280SL/SE/S spät	<a href="#">243715</a>	€ 14,38	15	Reparatur-Satz zu Hauptbremszylinder ca.68-74, TRW	<a href="#">243815</a>	€ 143,97
15	A0005869143 Reparatursatz Hauptbremszylinder 250S/	<a href="#">243014</a>	N/A	15	A002430280164 Reparatursatz, Bendix-Hauptbremszyl.	<a href="#">243021</a>	N/A
15	A0005860643 Reparatursatz Hauptbremszylinder 230	<a href="#">243013</a>	N/A	15	Reparatur-Satz zu Hauptbremszylinder ca.68-74	<a href="#">243015</a>	€ 92,92
20	Behälter, ca.'62-'67 (ohne Schwimmer),Nachfertigung	<a href="#">243705</a>	€ 76,64	20	A0004314502 Ausgleichsbehälter 230 - 250 S	<a href="#">243005</a>	N/A
20	LZ: Behälter bis ca. 07.'67	<a href="#">243805</a>	N/A	21	Deckel für Ausgleichsbehälter Vgl.-No: A0004315433	<a href="#">143023</a>	€ 15,55
22	NL- Dichtring, Ausgleichsbehälter	<a href="#">143022</a>	N/A	23	Behälter, Version ähnlich W123	<a href="#">243706</a>	€ 82,11
23	Gehäuseteil 2-Pol-Kupplung, z.B. Bremsfl.	<a href="#">254058</a>	N/A	23	Bremsflüssigkeitsbehälter 12.67 bis 8.75, ERSATZ	<a href="#">243006</a>	€ 289,27
23	Behälter ab '68, Vers.Schalter m.Kuppl-Stutzen	<a href="#">243606</a>	€ 90,18	23	Gehäuseoberteil zu 2-Pol Männchen	<a href="#">254087</a>	€ 5,12
24	A0004314334 Füllsieb f. Ausgleichsbehäl	<a href="#">143024</a>	N/A	30	O-Ring zu Ausgleichsbehälter -> '67; 18,8 X2,4mm	<a href="#">243033</a>	€ 3,31
30	Gummitülle Behälter an Hauptbremszyl Typen bis '67	<a href="#">243019</a>	€ 2,62	30	Anbau-Satz Ausgleichsbehälter -> '67	<a href="#">243003</a>	€ 50,36
31	Gummitülle Behälter an HBrZ oder Kuppl.Nehmer	<a href="#">743027</a>	€ 3,02	40	A0004312987 Faltenbalg, Druckst/Bremsgerät	<a href="#">243026</a>	N/A
40	A0004314387 Manschette, Bremsgerät 280SL	<a href="#">243027</a>	N/A	45	Exzenterbolzen am Bremsgerät Vgl.-No: A1102950571	<a href="#">243028</a>	€ 24,99
45	Exzenterbolzen am Bremsgerät Vgl.-No: A1132950571	<a href="#">243828</a>	€ 18,75	46	A1102920150 Kunststoffbuchse Umlenkhebel	<a href="#">229019</a>	N/A
47	Lagerbuchse Bremsdruckstange Vgl.-No: A1132920150	<a href="#">229023</a>	€ 22,00	48	A1132920050 Lagerbuchse Bremsdruckstange	<a href="#">229024</a>	N/A
49	A4254260053 Buchse für Pedallagerung	<a href="#">229025</a>	N/A	50	Pedalgummi, Kupplung + Bremse (klein)	<a href="#">229005</a>	€ 4,71
52	A1079930410 Rückzugsfeder an Bremspedal	<a href="#">129030</a>	N/A	53	Manschette, Pedaldruckstange/Stirnwand 113 LHD	<a href="#">229018</a>	€ 13,01
55	A1112910086 Anschlagpuffer, Pedalanlage	<a href="#">229015</a>	N/A	60	Bremslichtschalter 4-Pol, siehe Bild	<a href="#">954019</a>	€ 37,26
60	Bremslichtschalter, 2-Pol (aktualisierte Form)	<a href="#">254019</a>	N/A	61	-NL- Bef.Mutter für Bremslichtschalter	<a href="#">254053</a>	N/A
62	Hartkunststoffring,Anschlag bei Bremslichtschalter	<a href="#">254107</a>	€ 26,18	79	Klammer, Vakuumleitung auf Halter	<a href="#">243879</a>	€ 5,36

## 42.c Bremsleitungen

Leitungsschemata der Bremshydraulik und Befestigungsteile.



Möglich: Weglassung des frühen 230SL Verteilers vorn, bei Einsatz des HBrZ SLS-243010 mit 3 Abgängen; dazu bitte Werkstatthandbuch beachten.

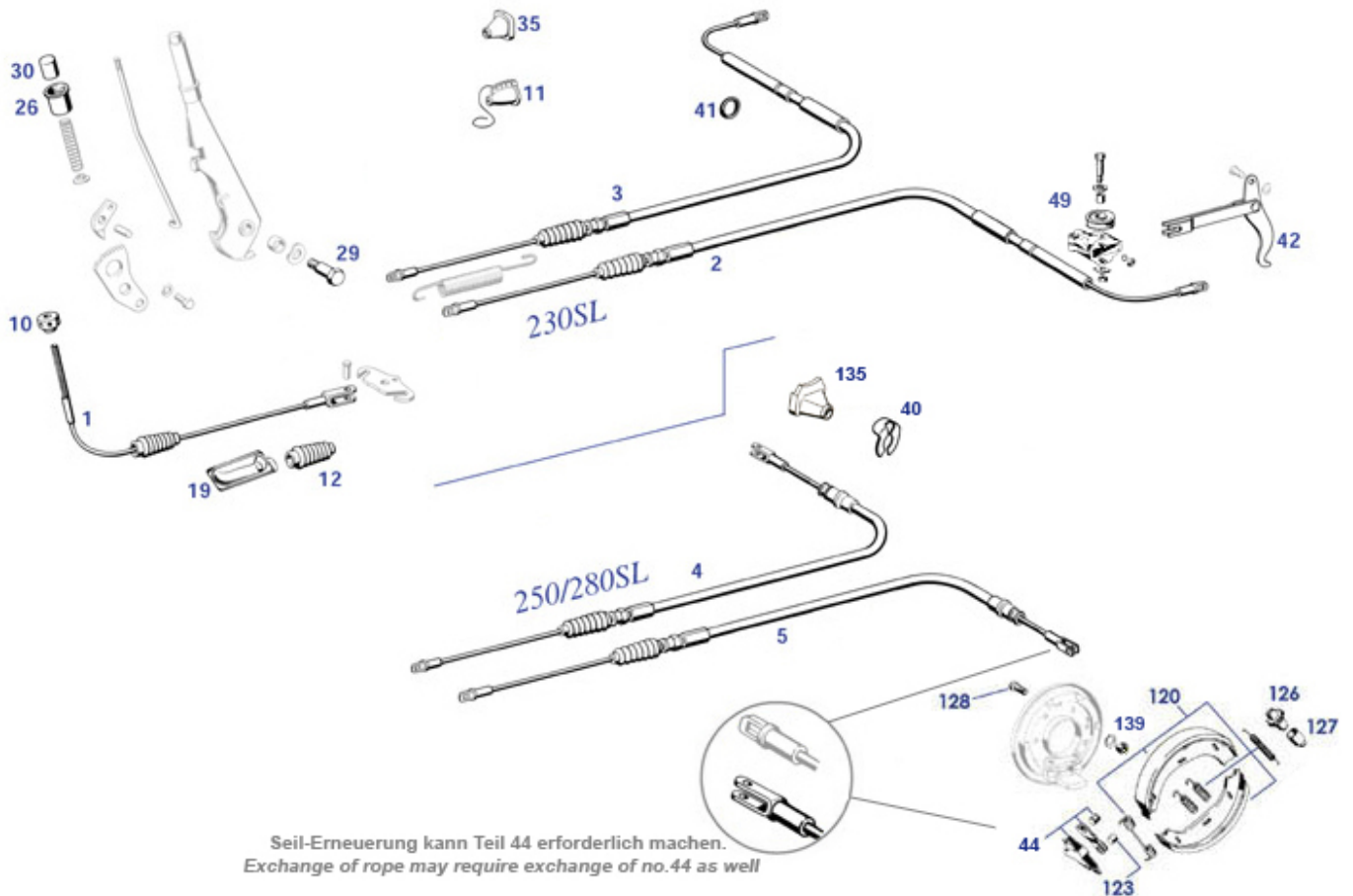
Info: bei Scheibengebremsten Hinterachsen soll der Bremskraftregler (rechts unten im Bild) ein Überbremsen der Hinterachse verhindern. In der Limousine W108 gab es dafür einen Wegfalltermin und die hinteren Kolbendurchmesser wurden geändert. Verbau ganzer Gebraucht-Achsen kann so ungewollt zu Änderung des Lastverhältnisses führen.

	A0004313612 -NL- Bremskraftregler 250-2 Überwurf-Fitting, Außengew. M10X1, für 4,75/Bördel F	<a href="#">242069</a>	N/A		Blehschraube mit Sechskant 5,5 X 13 galv. verz.	<a href="#">990102</a>	€ 0,20
2	Bremsschlauch hinten links bis Baujahr 1966	<a href="#">143051</a>	€ 32,00	1	Bremsschlauch vorne   Vgl.-No: A1234280535	<a href="#">242040</a>	€ 49,99
5	Bremsschlauch hinten links ab 1967	<a href="#">242111</a>	€ 50,99	3	Bremsschlauch hi. re. 220mm, W121,113,111,108..COH	<a href="#">143052</a>	€ 49,99
15	Bremsleitung HBrZ LHD --> H.A.-Verteiler, 3190mm	<a href="#">742065</a>	€ 36,89	10	Bremsleitung 195mm, 107 hi. früh*, 230SL vorn früh	<a href="#">742104</a>	€ 21,00
20	Bremsleitung 525 mm: hinten-> links ab '67 re.	<a href="#">242101</a>	€ 14,85	18	Bremsleitung 230SL, mitte hinten, 635mm	<a href="#">242064</a>	€ 15,35
30	Bremsleitung 450mm: HR (Trommel) + VL 1966	<a href="#">142020</a>	€ 27,49	23	Bremsleitung 430mm: HL 190SL+Ponton	<a href="#">142030</a>	€ 5,68
35	Bremsleitung, mitte (lang) 250-280SL, 3100mm	<a href="#">242065</a>	€ 34,50	33	Bremsleitung HBRZ -> Vorderachse rechts 1650mm	<a href="#">242067</a>	€ 32,00
50	Verteiler, Bremsleitungen, 3-Anschl, kein Entlüfter	<a href="#">142008</a>	€ 16,59	40	Bremsleitung hinten mitte/hinten links, 575mm	<a href="#">242066</a>	€ 15,99
50	Verteiler Bremsleitung mit Entlüftung hinten 57 -> N007604010108	<a href="#">242104</a>	€ 311,26	50	A0004283624 Verteiler Bremsleitung o. Entlüftung	<a href="#">242004</a>	N/A
54		<a href="#">242997</a>	N/A	52	Gummitülle 3/18, 121,113,107 und weitere	<a href="#">199010</a>	€ 1,67
55	ersetzen in 188835 möglich	<a href="#">188035</a>	N/A	55	Käfigmutter M6, ohne Selbstsicherung	<a href="#">188835</a>	€ 1,90
56	Bremsschlauch-Halteklammer Vgl.-No: A0004280373	<a href="#">143036</a>	€ 0,99	56	Halteklammer für Bremsschlauch	<a href="#">243658</a>	€ 1,06
58	Sicherungsblech Bremsschlauch Vgl.-No: A1104280073	<a href="#">243057</a>	€ 4,88	56	Halteklammer für Bremsschlauch	<a href="#">243058</a>	N/A
61	Schutzmanschette zB Bremsleitung, Drehstab, ...	<a href="#">243859</a>	€ 2,38	61	siehe 243859	<a href="#">243059</a>	N/A
62	Halteschelle für mehrere Leitungen 40mm	<a href="#">247049</a>	€ 3,00	62	Halteschelle 3-Ltg. z.B.W113-EUR (33mm)	<a href="#">247040</a>	€ 2,90
				63	Gummieinlage Leitungsschelle, 2+1 Leitungen	<a href="#">247839</a>	€ 7,09

63	LZ: Gummireiter für 4 Leitungen zB <a href="#">847038</a> US-113.044	N/A	64	Halteschelle für 2 Leitungen, abgeflacht, 17mm	<a href="#">242058</a>	€ 2,76	
64	Halteschelle klein,6mm, Bremsleitg.Kofferraumlicht	<a href="#">242059</a>	€ 3,99	65	1m Kraftstoffschlauch 4 x 10 Vgl.-No: A2014761126	<a href="#">247046</a>	€ 4,76
66	Halteschelle 5mm verzinkt zB Bremsleitungen	<a href="#">143038</a>	€ 0,50	79	Flachdichtung am Bremskraftregler	<a href="#">242168</a>	€ 5,19
79	Bremskraftregler, Zusammenlegung ..3512+..3612	<a href="#">842069</a>	€ 329,99	79	siehe 842069 infolge Zusammenlegung	<a href="#">242869</a>	N/A

## 42.d Handbremse

Seile und Umgebung der Feststellbremse



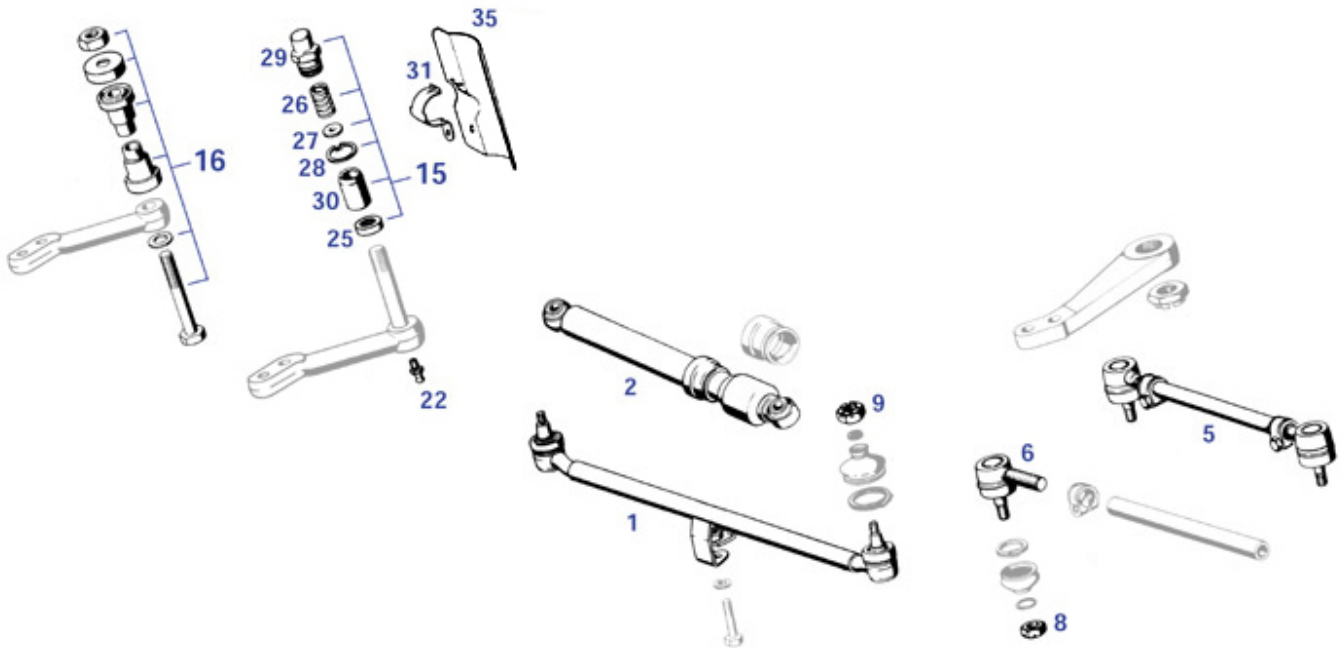
42.d Betätigung (Seile) der Handbremse. RHD und LHD baugleich. Wichtigster Generationswechsel im Zusammenhang mit Einführung der Hinterachsen-Scheibenbremse (230SL = Altversion, ab 250SL Neuversion). "i" im Bild: altes Design der hinteren Einfachzuglasche bei 250+280 wurde ersetzt in eine Doppelzuglasche, ggf. Spreizhebel mitbestellen. Bremstrommeln und Schutzbleche siehe Bild 42.a .

	kein Verkauf ! Seilzug hinten rechts <a href="#">242880</a>	N/A		kein Verkauf: Seilzug hinten links <a href="#">242870</a>	N/A
	250-280SL			250-280SL	
	Druckfeder an Bremse zum <a href="#">242862</a>	€ 8,10		Druckfeder Klinkenstange <a href="#">242875</a>	€ 13,61
	Beispiel 230 SL			Handbrems-Löseknopf	
	Spezial-Schraube, Bremse-Achse, <a href="#">242117</a>	€ 39,98		Rippenriemen 2415mm, zB103 Klima+LuPu	€ 39,90
1	NL! Handbremszug vorn, <a href="#">242600</a>	N/A	1	Handbremszug vorn, 230-280SL Vgl.-No: A1134200085	€ 95,69
2	Handbremsseilzug 230SL links Vgl.-No: A1134200185	€ 99,95	3	Handbremsseilzug 230SL rechts Vgl.-No: A1134200285	€ 99,95
4	Handbremsseilzug hinten rechts 250-280SL	€ 66,22	5	Handbremsseilzug hinten links 250-280SL	€ 66,50
10	Nachstellmutter, Bremsseil vorn <a href="#">242097</a>	€ 90,64	10	Nachstellring, Bremsseil vorn Vgl.-No: A1134270072	€ 50,24
11	Manschettenendstück, Reparatur- Ausführung <a href="#">342037</a>	€ 27,50	12	Faltenbalg an Handbremsseilen Vgl.-No: A1804270096	€ 9,39
13	N000094002059 <a href="#">242096</a>	N/A	13	A1262920074 Bolzen an Seilzugwippe <a href="#">242098</a>	N/A

16	A1104270113 Umlenkhebel an Bremsseilzug	<a href="#">242095</a>	N/A	17	Rückzugfeder für Ausgleichhebel Handbremse	<a href="#">242555</a>	€ 27,37
19	Blech an Handbremslager R113 Vgl.-No: A1136110103	<a href="#">201035</a>	€ 86,08	25	A1984270050 Lagerbuchse am Handbremshebel	<a href="#">242087</a>	N/A
26	Manschette am Handbremshebel Vgl.-No: A1984270096	<a href="#">242079</a>	€ 10,19	27	A1989930001 Feder, siehe 242875	<a href="#">242075</a>	N/A
28	A1984270076 Scheibe an Handbrems-Klinke	<a href="#">242086</a>	N/A	29	Lagerbolzen am Handbremshebel Vgl.-No: A1134270074	<a href="#">242148</a>	€ 28,95
30	Handbremshebelknopf elfenbein Vgl.-No: A1134270022	<a href="#">242077</a>	€ 38,85	30	Handbremshebelknopf schwarz Vgl.-No: A1134270022	<a href="#">242078</a>	€ 11,00
35	A1084270496 Manschette rechts am Bremsseil	<a href="#">242034</a>	N/A	35	A1084270396 Manschette links am Bremsseil	<a href="#">242033</a>	N/A
40	Sicherung z.B. Handbremsseil, verzinkt	<a href="#">242043</a>	€ 2,05	41	A1139970241 Gummiring an den Bremszügen	<a href="#">242044</a>	N/A
41	Set Sicherung + O-Ring, Bremsseil rechts	<a href="#">242844</a>	€ 45,99	42	Handbremshebel 190SL rechts 23	<a href="#">142043</a>	€ 258,65
44	Spreizhebel, passend zu neuem Bremsseil	<a href="#">242855</a>	€ 10,65	49	Sicherungsblech an Seilrollengehäuse	<a href="#">242154</a>	€ 8,66
49	Seilrollengehäuse links oder rechts	<a href="#">242845</a>	€ 51,40	49	Lagerbolzen, Seilrolle Vgl.-No: A1104270074	<a href="#">342999</a>	€ 27,10
49	Seilrolle, Kunststoff Vgl.-No: A1104270442	<a href="#">242151</a>	€ 14,30	120	Handbremsbeläge & Montageteile hinten	<a href="#">242700</a>	€ 17,11
120	Handbremsbeläge & Montageteile hinten, ATE	<a href="#">242200</a>	€ 33,78	120	Feder an Handbremsbelag Vgl.-No: A1084230092	<a href="#">842193</a>	€ 0,33
123	A1084270074 Bolzen, neue Seile an Fests	<a href="#">242156</a>	N/A	126	A1234200073 Schraube Handbremsbeläge 250	<a href="#">242157</a>	N/A
127	A1164230050 Stützbuchse Handbremse	<a href="#">242158</a>	N/A	128	Reparaturatz, Girling-Bremssättel (1 Achse)	<a href="#">242017</a>	€ 78,00
135	Manschette Ankerplatte hinten rechts ab '67	<a href="#">242838</a>	€ 9,31	135	Manschette Ankerplatte hinten links ab '67	<a href="#">242837</a>	€ 9,31
139	Sechskant-Mutter 10 M8, galv. verz.	<a href="#">990101</a>	€ 0,15	139	Zahnscheibe M8, z.B. S/T-Gestänge unten	<a href="#">299274</a>	€ 0,29

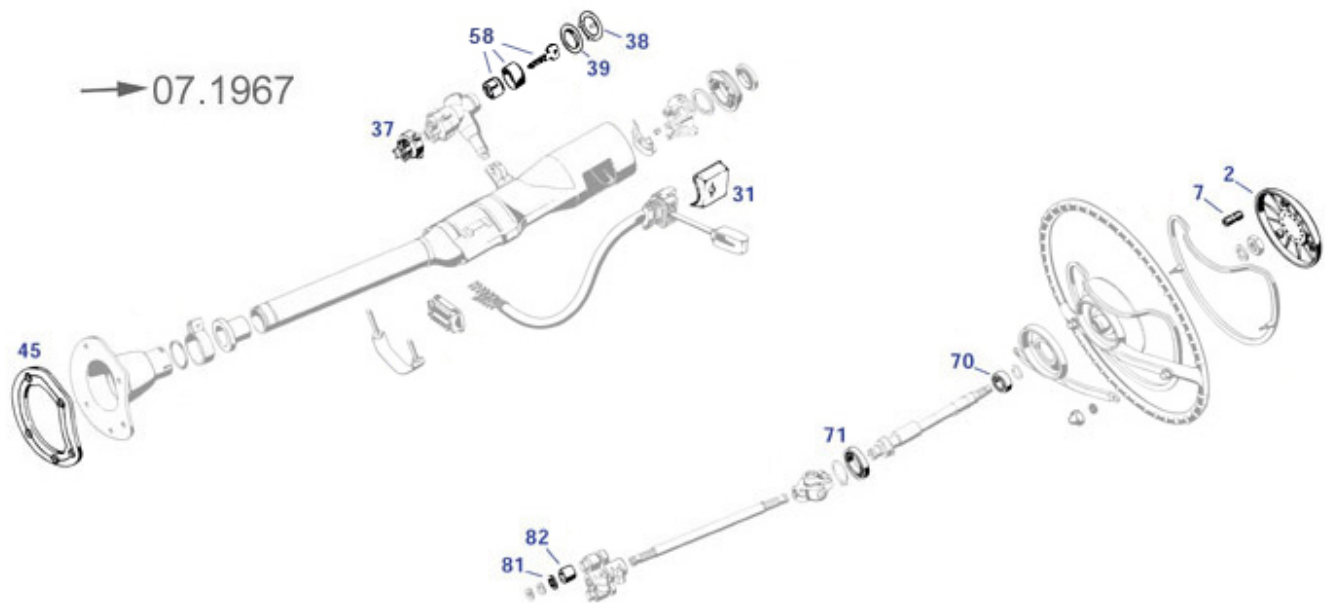
## 46 Lenkung

### 46.a Lenkung, Gestänge



	A1164200685 Bremsseilzug W116 "SEL" vor	<a href="#">642101</a>	N/A		Feingewinde-Schraube M10 X 1 X 45	<a href="#">233147</a>	€ 0,72
	NL! :Spurstange R113, R/W/C107-115 Lemförder	<a href="#">233090</a>	N/A	1	Set Lenkstange mit Schraube und Scheiben	<a href="#">246660</a>	€ 38,08
1	LZ! Lenkstange, Fabrikat Corteco	<a href="#">246760</a>	N/A	2	Sechskantschraube 10.9 M10 X 1 X 40	<a href="#">233146</a>	€ 1,23
2	Lenkungsdämpfer R/W/C: 107-116... Orig.	<a href="#">246080</a>	€ 45,09	6	Spurstangenkopf, Linksgewinde FEBI	<a href="#">233091</a>	€ 7,37
6	Spurstangenkopf, Rechtsgewinde FEBI	<a href="#">233092</a>	€ 7,25	7	A0003300485 Reparatursatz Lenkstange-Spurstange-K	<a href="#">233093</a>	N/A
8	Kronenmutter M10X1 17H, galv. verz. Foto !	<a href="#">133706</a>	€ 2,45	8	Mutter, Spurstangenkopf, selbstsichernd	<a href="#">233094</a>	€ 1,51
9	Splint 2,0 x 25, zB Spurstangenmutter	<a href="#">299460</a>	€ 0,12	9	Splint 2,5 x 25, Kronenmuttern Lenkgestänge	<a href="#">133007</a>	€ 0,24
9	Kronenmutter M10X1, Klasse 8, galv. verz. Foto !	<a href="#">133006</a>	€ 2,38	16	Lenkhebel Rep-Satz ab ca.1968 (FG!) FEBI	<a href="#">246062</a>	€ 19,50
20	A1114601319 Lenkungszwischenhebel bis ca. '68	<a href="#">246072</a>	N/A	21	A1084630310 Lenkzwischenhebel 280SL ab	<a href="#">246073</a>	N/A
22	Schmiernippel am Achs-Lagerbolzen FEBI	<a href="#">233048</a>	€ 0,26	22	Kappe für Schmiernippel, rot	<a href="#">333048</a>	€ 0,65
25	Simmerring beim Lenkzwischenhebel -> 12.67	<a href="#">246967</a>	€ 6,19	25	NL! Dichtring mit Kunststoff-Stützring	<a href="#">246067</a>	€ 9,38
26	Druckfeder, Lenkzwischenhebel Vgl.-No: A1119930401	<a href="#">246068</a>	€ 11,28	27	Druckscheibe, Lenkzwischenhebel	<a href="#">246069</a>	€ 13,99
28	Sicherungsblech, Lenkzwischenhebel	<a href="#">199005</a>	€ 3,30	29	Lagerdeckel Umlenkhebellager Vgl.-No: A1114630133	<a href="#">246066</a>	€ 32,00
30	Buchse am Lenk-Zwischenhebel	<a href="#">146023</a>	€ 31,25	31	Bügel, Abschirmung an Lenkhebel	<a href="#">249079</a>	€ 7,89
35	Abschirmung mit Schelle 38mm   W113 LHD 1963-68	<a href="#">249065</a>	€ 138,99	35	LZ: Abschirmung mit Schelle, W113 LHD ab 1968	<a href="#">249066</a>	N/A
35	Abschirmblech für Pedalboden LHD	<a href="#">249070</a>	€ 175,86	38	Sechskantschraube 8.8 M8x35, galv. verzinkt	<a href="#">233199</a>	€ 0,44

### 46.b Lenksäule bis 07.67

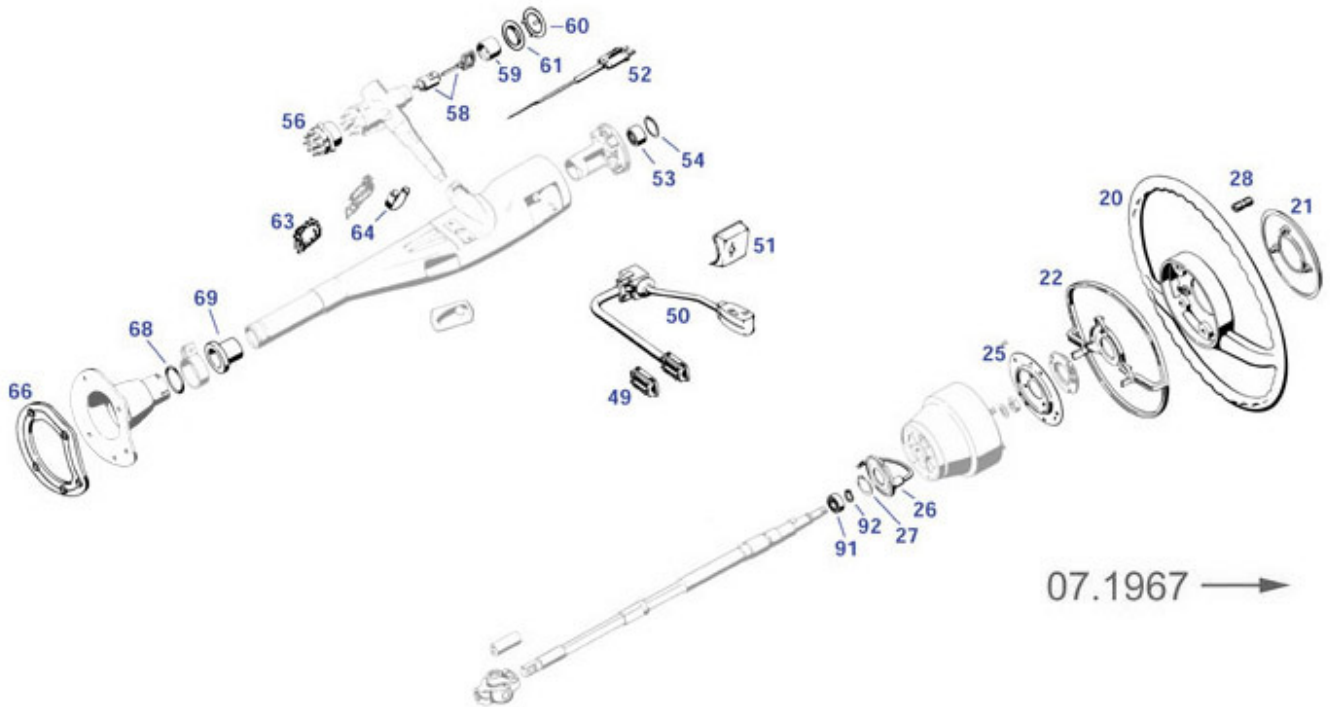


->'67 ist eine vereinfachte Eingrenzung: für die meisten Teile der Baugruppe bedeutet die Gültigkeit 230SL alle, 250SL bis FG ...02979.

	Zündanlassschalter '62-'67,113: 230SL,250SL bis FG siehe 246162	<a href="#">246890</a>	€ 89,25		A1114620165 Nylonbuchse Lenk.kupplung o A1134620280 Dichtung Lenksäule/Pedalbod -NL- Hup-Kontaktring 230SL spät, 250-2	<a href="#">246076</a>		N/A
	Chrom-Mutter für Hupenring- Speiche bis 1967	<a href="#">246161</a>	N/A		A1164620096 siehe 246849 Nachfertigung	<a href="#">246008</a>		N/A
	A1154600957 -NL- Kreuzgelenk Lenkung ab	<a href="#">246215</a>	€ 13,09		A1124600203 Lenkrad 230-250SL->02979 sc	<a href="#">246049</a>		N/A
1	A1124600103 Lenkrad 230SL früh, elfenbe	<a href="#">246075</a>	N/A	1	A1124600003 Lenkrad 230SL bis 010274, schw	<a href="#">246025</a>		N/A
1	A1124600503 Lenkrad 230-250SL, elfenbei	<a href="#">246020</a>	N/A	1	Grundplatte f. Nabenpolster, bis '67	<a href="#">246000</a>		N/A
2	A1114600742 Nabenpolster 230-250SL elfb	<a href="#">246010</a>	N/A	2	A1004640115 Chrom-Signalring ohne Nabe-	<a href="#">246811</a>	€ 162,14	N/A
2	A1114600642 Nabenpolster 230-250SL schw	<a href="#">246011</a>	N/A	5	A1114640024 Befestigungshülse Nabenpols	<a href="#">246015</a>		N/A
6	A1114640636 Signalring-Nabe 230SL -> 010274	<a href="#">246015</a>	N/A	7	A0005453728 Stecker, 12-Pol m.Löthülsen	<a href="#">246012</a>	€ 5,37	N/A
7	NLI Befestigungshülse Nabenpolster bis ca.'67	<a href="#">246712</a>	N/A	29	Kombischalter bis 1967, LHD+RHD	<a href="#">246052</a>		N/A
30	NLI Kombischalter 230SL, 250SL	<a href="#">246001</a>	N/A	30	A0009811018 Rollenlager an Kontaktplatt	<a href="#">246801</a>	€ 548,99	N/A
31	Schutzmanschette Lenksäule -> '67	<a href="#">246007</a>	€ 29,80	33	A1114620628 Lagerring, Lenksäule oben,	<a href="#">246139</a>		N/A
34	Sicherungsring für Bohrungen 42 X 1,75	<a href="#">246136</a>	€ 0,60	35	Zündanlassschalter '62-'67,113: 230SL,250SL bis FG	<a href="#">246134</a>		N/A
36	A1134620233 Sicherung, Lenksäule oben,-	<a href="#">246133</a>	N/A	37	Rosette, Lenkschloss bis 07.'67, Messing/Chrom	<a href="#">246090</a>	€ 99,90	N/A
38	Rosette, Lenkschloss bis 07.'67, Alu eloxiert	<a href="#">268041</a>	€ 7,98	38	Dichtung Lenksäule/Pedalboden Vgl.-No: A1134620280	<a href="#">268741</a>	€ 14,68	N/A
39	Gummiunterlage, Lenkschloss bis 07.'67	<a href="#">268042</a>	€ 16,18	45	A0009972041 Dichtring, Lenksäule unten	<a href="#">246808</a>	€ 81,46	N/A
45	Dichtung Lenksäule/Pedalboden	<a href="#">246708</a>	€ 47,59	46	A1134600165 Spannschelle für Lenksäule	<a href="#">246019</a>		N/A
47	Manschette zwischen Spindel und Mantelrohr unten	<a href="#">246849</a>	€ 16,99	48	Untere Lenkspindel, 230SL, LHD, Servo, Repro	<a href="#">246097</a>		N/A
58	Set Zündschlosszylinder und Chromkappe bis 07.'67	<a href="#">246034</a>	€ 255,85	61		<a href="#">246151</a>		N/A

70	Kugellager in Lenkspindel oben (20x42x12)	<a href="#">246162</a>	€ 5,58	71	Kugellager im Mantelrohr bei Kreuzgelenk (->68)	<a href="#">246164</a>	€ 15,74
72	Sicherungsring für Wellen 20 X 1,2	<a href="#">299498</a>	€ 0,26	73	Druckfeder bei Hupenring, Lenksäulen bis '67	<a href="#">246018</a>	€ 38,40
80	A3094600210 Lenkungskupplung 230-250SL	<a href="#">246070</a>	N/A	81	A1159901740 Scheibe an Lenkungskupplung	<a href="#">246077</a>	N/A
82	Nylonbuchse Lenk.kupplung PU	<a href="#">246776</a>	€ 17,59	82	Nylonbuchse Lenkkupplung	<a href="#">246876</a>	€ 5,36

## 46.c Lenksäule ab 07.67



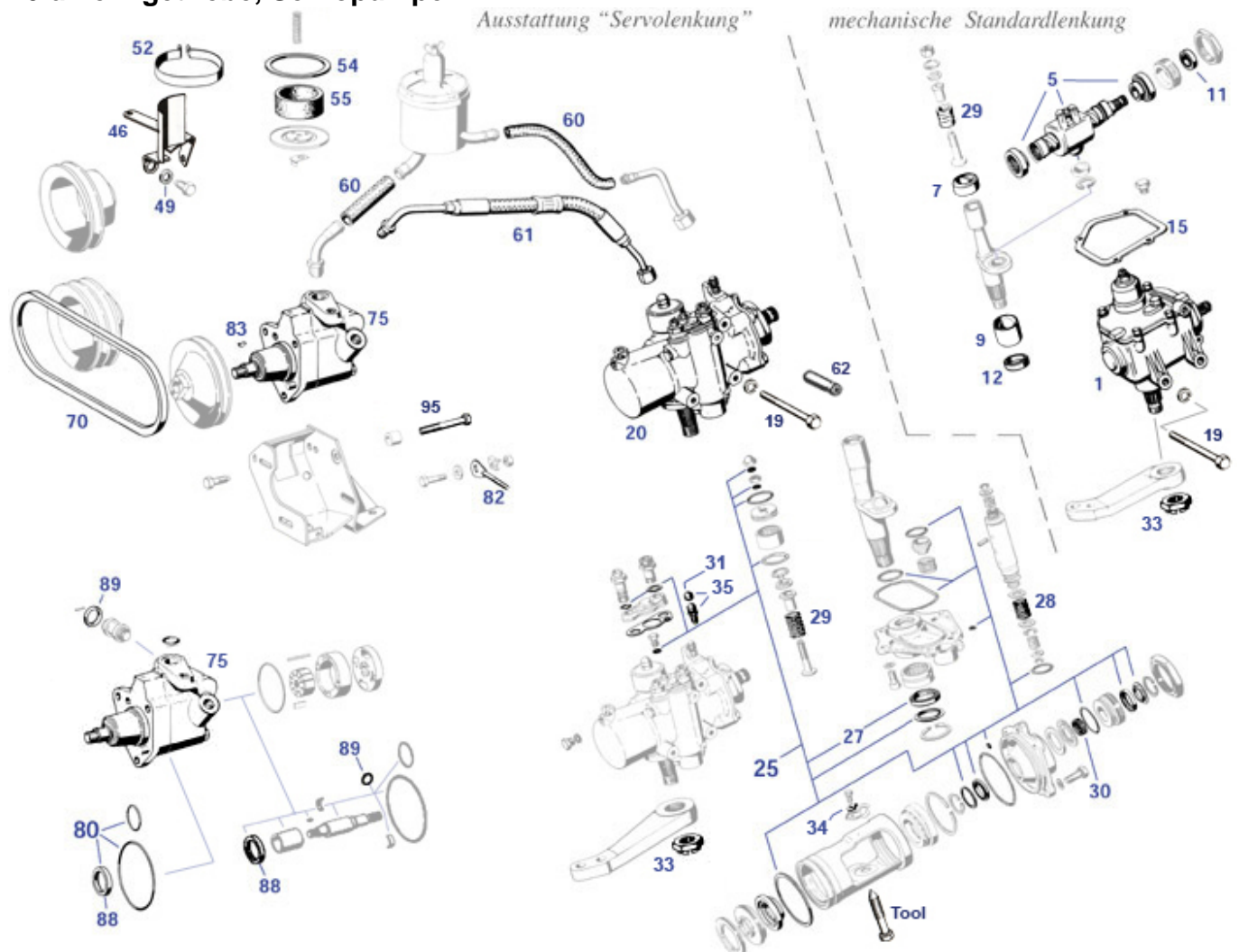
'67-> ist eine vereinfachte Eingrenzung: für die meisten Teile der Baugruppe bedeutet die Gültigkeit 250SL ab FG ...02980, 280SL-113 alle.

	Schlüsselkopf bis 11..1978   Vgl.-No: A0007664406	<a href="#">789890</a>	€ 5,95		A1134620280 Dichtung Lenksäule/Pedalbod	<a href="#">246008</a>	N/A
	-NL- Hup-Kontaktring 230SL spät, 250-2	<a href="#">246137</a>	N/A		Bolzen für Vickers-Gusspumpe, 3X erforderlich	<a href="#">246896</a>	€ 3,45
	A1154600957 -NL- Kreuzgelenk Lenkung ab	<a href="#">246075</a>	N/A		A1164620096 siehe 246849 Nachfertigung	<a href="#">246049</a>	N/A
20	A1154640301 Lenkrad 280SL, 250SL spät e	<a href="#">246039</a>	N/A	20	A1004640901 Lenkrad 250-280SL, schwarz	<a href="#">246042</a>	N/A
21	Hartplastik Nachbildung Lenkradabdeckung 68->	<a href="#">246843</a>	€ 130,28	21	A1154640342 Nabenpolster 250-280SL schwarz	<a href="#">246043</a>	N/A
21	A1154640442 Nabenpolster 250-280SL elfe	<a href="#">246045</a>	N/A	22	A1154640515 Hupenring, mattverchromt (U)	<a href="#">246048</a>	N/A
22	Chrom Lenkrad Signalring ab '67	<a href="#">246844</a>	N/A	22	A1154640415 Chrom-Signalring für 250-28	<a href="#">246044</a>	N/A
25	A1154640134 Tragplatte für Hupkontakt	<a href="#">246013</a>	N/A	26	Schleifring-Kontaktplatte	<a href="#">546001</a>	N/A
27	N900055032200	<a href="#">246014</a>	N/A	28	Befestigungshülse Nabenpolster   ab Baujahr 1967	<a href="#">246046</a>	€ 1,42
49	A0095455428 Steckkupplung 12-Pol	<a href="#">246057</a>	N/A	50	Kombischalter ab1967, LHD	<a href="#">246802</a>	€ 549,90
50	A0025452924 Kombischalter LHD 250-280SL	<a href="#">246002</a>	N/A	51	Schutzmanschette an Lenksäule '67->	<a href="#">246006</a>	€ 28,56
52	A1074640143 Schleif-Kontakt 250-280SL f	<a href="#">246047</a>	N/A	53	Nadellager, Lenkspindel ab 1967	<a href="#">246163</a>	€ 9,33
54	Sicherungsring für Bohrungen 42 X 1,75	<a href="#">246136</a>	€ 0,60	56	Zündschalter ca. '67 - '80 Vgl.-Nr.: A1164620093	<a href="#">246091</a>	€ 79,99



58	A0004600004 Zündschlosszyl. 113:250/280	<a href="#">246054</a>	N/A	58	Zündschlosszylinder Version "ohne Bund", 2 Schl.	<a href="#">246854</a>	€ 82,11
58	Schließzylinder m.Bund,incl.1 Schlüssel	<a href="#">246064</a>	N/A	58	A0004626630 Schließzylinder m.Bund '69-	<a href="#">246074</a>	N/A
59	A0004620923 Chromkappe zu 246054, ca 67	<a href="#">246055</a>	N/A	59	A0004621023 Chromkappe 280SL Euro ab 01	<a href="#">246056</a>	N/A
60	Rosette, Lenkschloss ab 07.'67, Alu eloxiert	<a href="#">268043</a>	N/A	60	Rosette, ab 07.'67, Messing verchromt	<a href="#">268743</a>	€ 14,99
61	Gummi an Lenkschlossring ca. 1967 - 07.1979	<a href="#">268044</a>	€ 4,61	63	A1134620296 Manschette, Lenksäule 280SL	<a href="#">246017</a>	N/A
64	A1154600322 Lenkschlossschelle 280SL ab	<a href="#">246094</a>	N/A	66	Dichtung Lenksäule/Pedalboden Vgl.-No: A1134620280	<a href="#">246808</a>	€ 81,46
66	Dichtung Lenksäule/Pedalboden	<a href="#">246708</a>	€ 47,59	68	A0009972041 Dichtring, Lenksäule unten	<a href="#">246019</a>	N/A
69	Manschette zwischen Spindel und Mantelrohr unten	<a href="#">246849</a>	€ 16,99	91	siehe 246162	<a href="#">246161</a>	N/A

## 46.d Lenkgetriebe, Servopumpe



Die SA "Servolenkung" 42/2 (zB. 550,- DM Aufpreis 1966, Codes 42/2, 10560, 10717 uvm.) wurde so beliebt, dass der Nachfolge-SL nicht mehr ohne angeboten wurde und ein Teil der W113 nachträglich aufgerüstet wurde. Lenkgetriebe Nicht-Servo entstammen der W111-Familie, Servo-Aggregate entstammen dem W109 Baukasten. Motorkomponenten (Riemenscheibe, Pumpenhalter) können dabei aus Reihe-6-Limousinenmotoren übertragen werden, einen Ersatzteil-Engpass stellen die Lenkspindeln dar: Bei Nachrüst-Wunsch sollte die Teilesuche an dieser Stelle beginnen. Dicht-Überholungen der Aggregate können von SLS oder versierten Werkstätten mit Erfahrung und einigen Spezialwerkzeugen angeboten werden, technische Überholungen erfordern Einrichtungen und Ersatzteile, die kaum zu bekommen sind. Schwer beschaffbare Neu-Ersatzteile oder gute Gebrauchtteile: als Hilfestellung für Ihre Suche haben einige grau dargestellte Teile Informationsklickbereiche mit OE-Nummern und Fotos. Lenkspielverringern durch die Nachstellschraube ist kaum möglich: diese verändert den Vordruck auf den inneren Mitnehmer, bei erhöhtem Verschleiß-Spiel zB. an der Kugelumlaufschnecke tritt damit keine Verbesserung ein.

	A1274600835 Halter für SV-Vorratsbehält	<a href="#">246141</a>	N/A		-NL- Rep-Set Pumpeneinsatz Servo	<a href="#">246106</a>	N/A
	Zentrierschraube Servo-Mittelstellung W113/111/108	<a href="#">258460</a>	€ 55,54		siehe 246896	<a href="#">246096</a>	N/A
	A1209900551 -NL- Mutter, mech. Lenkgetr	<a href="#">246093</a>	N/A		A0009814027 Schrägkugellager Arbeitskol	<a href="#">246135</a>	N/A
	A1094600524 SV Rücklauf Rohrkrümmer spä	<a href="#">246088</a>	N/A	1	Lenkung überholt, Altteil erforderlich	<a href="#">246122</a>	€ 1.399,90
1	A1114604301 Lenkgetriebe neu, mech., LH	<a href="#">246120</a>	N/A	1	A1114604401 Lenkgetriebe neu, mech., RH	<a href="#">246160</a>	N/A
5	NLI Lenkschnecke 230-280SL, Typen NichtServo	<a href="#">246130</a>	N/A	6	A0009815027 Schräglager f. Spindel, mec	<a href="#">246095</a>	N/A
7	Reparatur-Lagerbuchse, Lenkgetriebe oben	<a href="#">246084</a>	€ 33,43	7	A1114620250 Lagerbuchse Lenkgetriebe ob	<a href="#">246984</a>	N/A
9	A1114620350 Lagerbuchse Lenkgetriebe un	<a href="#">246985</a>	N/A	9	Reparatur-Lagerbuchse, Lenkgetriebe unten	<a href="#">246085</a>	€ 21,22
11	Simmerring zum Beispiel Lenkung, Getriebe, ...	<a href="#">227811</a>	€ 2,44	12	Simmerring am Lenkgetriebe unten spät	<a href="#">146087</a>	€ 9,47
15	Dichtung Lenkgetriebedeckel (ohne Servo)	<a href="#">246086</a>	€ 19,30	15	Dichtung Lenkgetriebedeckel (ohne Servo)	<a href="#">246786</a>	€ 10,71
19	Scheibe zu 235302 Vgl.-No: N912004010102	<a href="#">235303</a>	€ 0,42	19	Bolzen M10x105, z.B. Lenkung durch Längsträger	<a href="#">246199</a>	€ 7,21
20	Servolenkung, überholt, Altteil erforderlich	<a href="#">246211</a>	N/A	20	A1094601001 Servolenkung Neuteil, LHD	<a href="#">246110</a>	N/A
25	Dichtsatz Servolenkgehäuse div.108-113	<a href="#">246805</a>	€ 38,25	25	Sicherungsblech Kugelumlauf Vgl.-No: A1129940005	<a href="#">246809</a>	€ 1,38
25	Dichtsatz Servolenkgehäuse div.W108-113 FEBI	<a href="#">246105</a>	€ 37,95	26	A0019973940 Dichtring Servo-Lenkgetrieb	<a href="#">246082</a>	N/A
27	Simmerring Servo Lenkgetriebe unten	<a href="#">246081</a>	€ 12,50	28	Spiralfeder Gehäuse unten, Lenkwelle Servo-Typen	<a href="#">246128</a>	€ 16,23
29	Spiralfeder, Lenkwellen-Gegendruck	<a href="#">246129</a>	€ 16,23	30	Nadellager zB in Servolenkung, Spindel oben	<a href="#">246126</a>	€ 6,40
31	Schutzkappe, Entlüftung, Bremse, Lenkung	<a href="#">143041</a>	€ 2,62	32	A0039811810 Nadellager SV-LG, Welle obe	<a href="#">246124</a>	N/A
32	A0009818210 Nadellager SV-LG, Welle obe	<a href="#">246123</a>	N/A	33	Kronenmutter Lenkgetriebe Lenkhebel	<a href="#">246219</a>	€ 8,46
33	Splint 5 X 45 zB für Kronenmuttern Lenkgetriebe	<a href="#">246213</a>	€ 0,43	35	A0009818110 Nadellager SV-LG, Welle unt	<a href="#">246127</a>	N/A
35	Entlüfterventil M10 fein,190 Bremse, Lenkg(SV)	<a href="#">142003</a>	€ 4,05	45	A1274600383 Ölbehälter Servolenkung	<a href="#">246140</a>	N/A
46	Halter Servo-Vorratsbehälter Vickers	<a href="#">246247</a>	€ 51,48	47	A1100520171 Bolzen im Kettengehäuse, Fz	<a href="#">205099</a>	N/A
49	Alu Dichtring 12,5 X 17,8 X 1,3 zB Kettengeh/Motor	<a href="#">298712</a>	€ 0,13	52	A0059972990 Schelle an Servopumpenbehälter	<a href="#">299063</a>	N/A
52	Halteschelle, zB für Servo-Vorratsbehälter Vickers	<a href="#">246248</a>	€ 30,38	54	Dichtring Servo-Vorrats-Deckel	<a href="#">299023</a>	€ 3,68
54	Dichtring Servo-Vorrats-Deckel	<a href="#">299723</a>	€ 2,99	55	Filter im Servo Behälter (Gusspumpe)	<a href="#">299022</a>	€ 29,99
57	A0002360076 Beruhigungsplatte, SV-Ölbeh	<a href="#">246142</a>	N/A	58	Feder im Ausgleichbehälter Servo	<a href="#">299030</a>	€ 7,38
59	A0004660373 Klammer Servo-Ölbehälter	<a href="#">299031</a>	N/A	60	Schlauchschelle 24-32, Bauart Schneckengewinde	<a href="#">999889</a>	€ 1,51
60	1m Rücklaufschlauch Servolenk. (ID 15mm)	<a href="#">299020</a>	€ 28,75	60	Schlauchschelle 20-32mm, Bauart Schneckengewinde	<a href="#">750042</a>	€ 1,09
61	Druckschlauch, Pumpe bis Lenkgetriebe	<a href="#">299021</a>	€ 129,70	61	Druckschlauch RHD Servolenkung	<a href="#">290099</a>	€ 169,00
62	Rohr, Lenkgetriebebefestigung Vgl.-No: A1106260021	<a href="#">262131</a>	€ 14,22	65	A1144600324 SV-Rücklauf-Rohrkrümmer frü	<a href="#">246087</a>	N/A
67	A1274600024 Rohrkrümmer an SV-Lenkgetri	<a href="#">246089</a>	N/A	70	Keilriemen 13 x 750 (z.B.Servo)	<a href="#">299102</a>	€ 6,19
72	Riemenscheibe Servopumpe früh "zyl"-Nabe	<a href="#">246101</a>	€ 390,32	72	Riemenscheibe Servo spät, konische Nabe	<a href="#">246121</a>	€ 390,32
74	A1084660515 Riemenscheibe KW/Servo (kei	<a href="#">246107</a>	N/A	75	Servopumpe (überholt)   Vgl.-No: A1274601280	<a href="#">246100</a>	€ 609,99
75	A1274601280 -NL- Servopumpe, Neuteil	<a href="#">246900</a>	N/A	75	Servopumpe, gebr., überholt, zylindr. Welle	<a href="#">246500</a>	€ 607,14
77	A0005860046 Rep-Set Druckventil Servopu	<a href="#">246103</a>	N/A	80	Kurzdichtsatz, SV-Pumpe "Vickers", zyl.Welle	<a href="#">246104</a>	€ 2,68
82	Spannschraube für Servopumpe Vgl.-No: A1804660174	<a href="#">299025</a>	€ 30,64	82	A1804660074 Spannschraube Servo/Keilrie	<a href="#">299024</a>	N/A
83	Scheibenfeder Pumpenwelle-	<a href="#">246116</a>	€ 9,50	84	A1804660151 Abstandring	<a href="#">246251</a>	N/A

84	Riemenscheibe A1804660751 Abstandring 12,00mm	<a href="#">246257</a>	N/A	84	12,50mm A1804660651 Abstandring 12,25mm	<a href="#">246256</a>	N/A
84	A0009920720 Abstandring 13,00mm	<a href="#">246253</a>	N/A	84	A1804660251 Abstandring 12,75mm	<a href="#">246252</a>	N/A
84	A1804661051 Abstandring 11,25mm	<a href="#">246250</a>	N/A	85	A0005865646 Rep-satz, Servopumpe K-Antr	<a href="#">246115</a>	N/A
88	Simmerring Servopumpe, bitte Pumpentyp angeben	<a href="#">246144</a>	€ 6,14	89	O-Ring Druckventil 14X2,5 Vgl.-No: A0009977445	<a href="#">246145</a>	€ 3,50
92	A1294600035 Träger für SV- Pumpe	<a href="#">246098</a>	N/A	94	A1279900101 Schraube, Halterung Servopu	<a href="#">246149</a>	N/A
95	A0019904301 Bolzen für Servopumpe	<a href="#">246112</a>	N/A	95	Bolzen für Vickers-Gusspumpe, 3X erforderlich	<a href="#">246896</a>	€ 3,45
95	siehe 246896	<a href="#">246796</a>	N/A	246132	A1114620137 Kugelpfanne	<a href="#">246132</a>	N/A

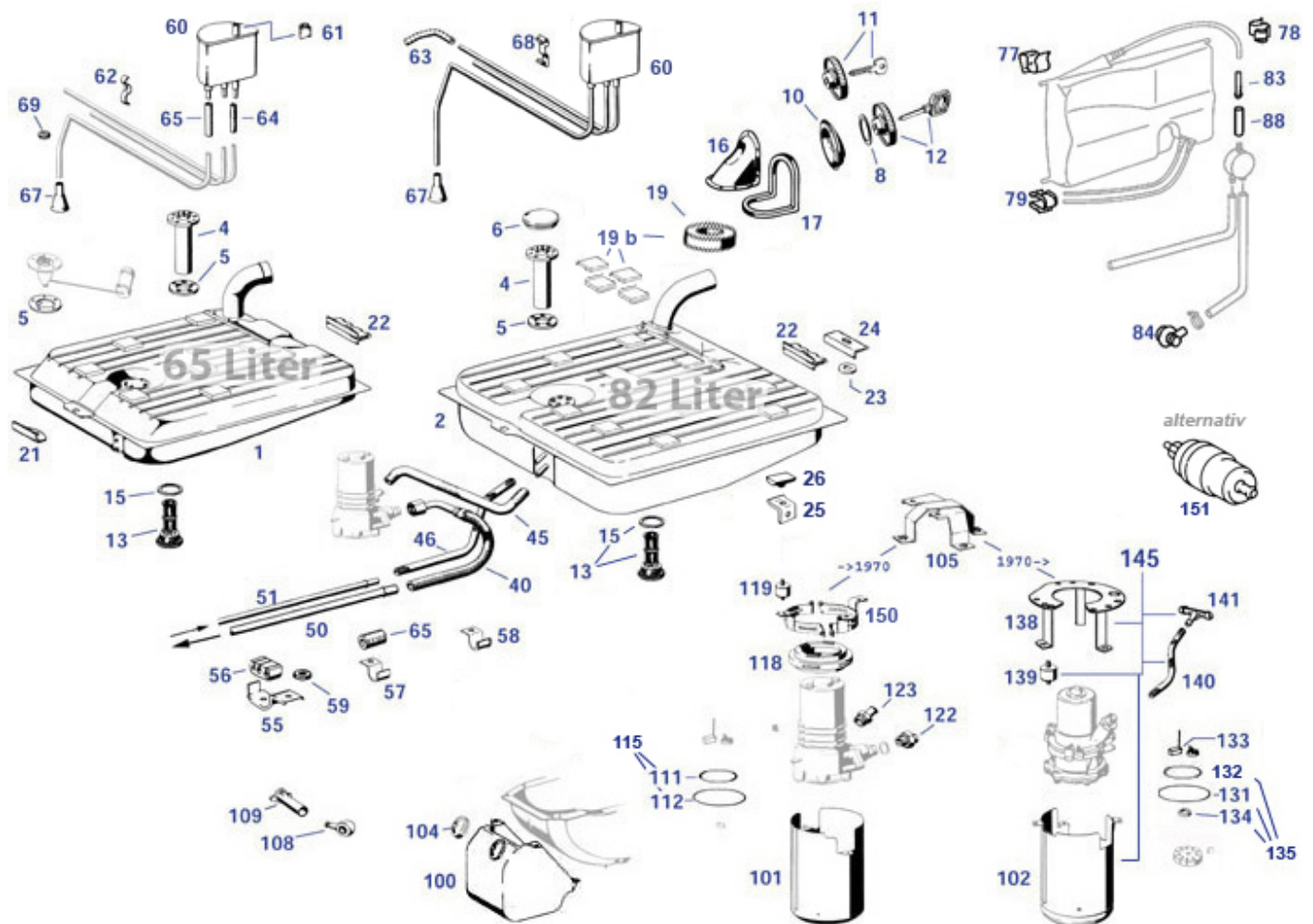
## 46.e Zubehör Holzlenkräder



1	Nardi-Lenkrad, Holz/Alu 39cm ohne Nabe	<a href="#">246010</a>	€ 575,00	2	-NL- Nardi-Nabe ab 1965 bis 1967 ohne ABE	<a href="#">246021</a>	N/A
3	Nardi Hupenknopf 1-Pol	<a href="#">246023</a>	€ 138,10	4	Nardi-Nabe '68 -'76 ohne ABE	<a href="#">246022</a>	€ 143,99

## 47 Tank

Tank-Generationen, Varianten der Benzinpumpen und Alternativen für SL 1963-1971, standard und US-Export.



Oktober 1964 (mit FG ..7205) entfiel die Reserveradwanne und 11.'65 wurde die Bodenumgebung weiter angepasst, jedoch wurde erst mit Anlauf des 250SL der auf 82 Liter vergrößerte Tank eingebaut. Der Tankgeber (erst Hebelarm, dann Tauchrohr, passend zu Stecker und Kombiinstrument !) wurde bereits im 230SL modernisiert. Die kleine Förderpumpe (Serie ab 05.'69) dient mit den Umgebungsteilen als Ersatz für die alte, größere Version. Bitte Werkstattliteratur beachten (Leitungswege für Dampfblasenreduzierung). Die große Tankentlüftung (Exportmodell ab '70) beinhaltet eine weitere Wagenbodenleitung, eine Absaug-Ventilschaltung und weiteres. Bei Rückrüstung Anbauteile beachten. Tankdeckel mit Stern und Original-Schließung (passend zu Türschlossern oder ab 9.'69 zur gesamten Schließung) konnten unter Vorlage von Fahrzeugpapieren im MB-Classic-Center bestellt werden.

	A1109870145 siehe 147016 oder 347014	<a href="#">247014</a>	N/A		A0005450197 -NL- Feder für Kohlebürste	<a href="#">247054</a>	N/A
	Schlauchschele 10 - 16, Bauart Schneckengewinde	<a href="#">999888</a>	€ 1,84		Gummimanschette Repro, opt. Mängel	<a href="#">247011</a>	N/A
	Neopren Zellkautschuk 6mm, selbstklebend 1/2qm	<a href="#">968035</a>	€ 31,50		Benzinpumpe ab 06.1976 bis 08.1985+300SL	<a href="#">747006</a>	€ 71,61
	NL: Bosch 0 580 464 003 Pumpe"DJet"-Typen	<a href="#">747005</a>	N/A		A1234700193 Ventil, Kraftstoffrückl.	<a href="#">247065</a>	N/A
	A1154710268 Belüftungsbehälter klein, E	<a href="#">247068</a>	N/A		Flügelrad Benzinpumpe kleine Bauart 280 SL/SE	<a href="#">247070</a>	€ 138,22
	A1154711668 Belüftungsbehälter groß, 28	<a href="#">247078</a>	N/A		Kraftstoffschlauch an ESP ab ca '67	<a href="#">247719</a>	€ 69,00
	Gummireiter Leitungsschele, 2x8mm	<a href="#">747038</a>	€ 1,84		-NL- Satz Kohlebürsten, Benzinpumpe früh	<a href="#">247058</a>	N/A
	Kraftstoffsieb mit Dichtring MB, A1114700686	<a href="#">247912</a>	€ 32,13		Gummireiter für 3 Leitungen (8 + 8 + 5mm)	<a href="#">247859</a>	€ 5,63
	Haube, Benzinpumpe ab '70 / neue Pumpe	<a href="#">247021</a>	N/A	1	Satz Dämpfungsbeilagen für Tank	<a href="#">247689</a>	€ 31,83
1	NLI Tank 65 Liter,	<a href="#">247708</a>	N/A	1	A1134700601 Tank 65 Liter, 230SL ab 002	<a href="#">247008</a>	N/A
2	Tank (82 L.) 250-280SL   Vgl.-No:	<a href="#">247009</a>	€ 970,50	3	Hebelarmgeber, angepasst für	<a href="#">247816</a>	N/A

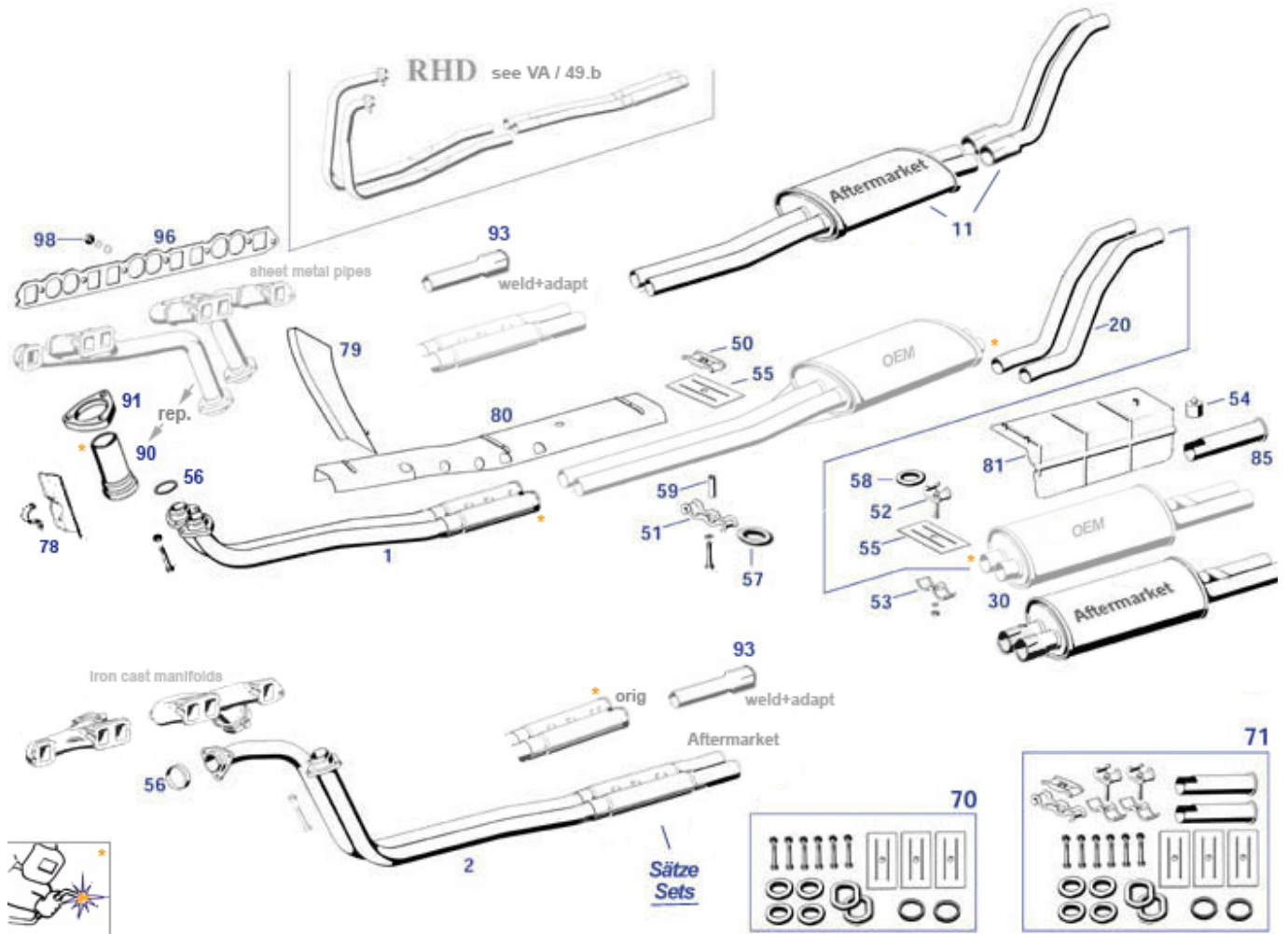
3	A1134700701 NLI Tankgeber "Hebelarm" '63-'64	<a href="#">247016</a>	N/A	4	230SL Tauchrohrgeber   W113 - 250/280SL Repro, Text	<a href="#">247606</a>	€ 189,89
4	A110 542 1204 Tankgeber "Tauchrohr" ab '65	<a href="#">247006</a>	N/A	4	Tauchrohrgeber, angepasst für 250/280SL	<a href="#">247706</a>	N/A
5	Dichtung Tankgeber Vgl.-No: A1104710180	<a href="#">147015</a>	€ 1,48	6	Abdeckung über Öffnung für Tankgeber	<a href="#">247814</a>	€ 5,20
6	Abdeckung über Tankgeber, Kunstst.,schw.	<a href="#">347014</a>	€ 7,79	8	Dichtring Tankdeckel an Füllrohr	<a href="#">247010</a>	€ 3,27
10	Gummimanschette Tankfüllstutzen	<a href="#">247811</a>	€ 24,10	11	NLI Chrom-Tankdeckel, unbelüftet	<a href="#">147010</a>	N/A
12	A0004714730 Chrom-Tankdeckel 280SL 0103	<a href="#">147008</a>	N/A	13	Kraftstoffsieb mit Dichtring Vgl.-No: A1114700686	<a href="#">247012</a>	€ 20,35
15	Dichtring am Kraftstoffsieb Vgl.-No: A0229970648	<a href="#">247013</a>	€ 0,26	16	Abdeckblech, R113 Tankstutzen Vgl.-No: A1136930230	<a href="#">269020</a>	€ 31,77
17	1m Kantenschutz z.B. bei Tankrohrabdeckung	<a href="#">269010</a>	€ 3,80	17	Butyl Rund-Dichtband 3mm,16m- Rolle	<a href="#">699996</a>	€ 10,59
17	Dichtband, ersetzbar in 199995 + 699995	<a href="#">299995</a>	N/A	19	Schaumring bei Füllstutzen Vgl.-No: A1136930298	<a href="#">269030</a>	€ 7,13
21	Halter, Tank vorn Vgl.-No: A1134750019	<a href="#">247066</a>	€ 38,83	22	Tankhalter "Federlasche" 230SL	<a href="#">247062</a>	€ 41,44
23	Scheibe M8 spez.Tank/Auspuff/Schubstr.	<a href="#">298776</a>	€ 2,83	24	Halter einfach, Tank hinten, spät	<a href="#">247026</a>	€ 5,77
25	Haltewinkel	<a href="#">347026</a>	N/A	26	Gummipuffer Vgl.-No: A1249870740	<a href="#">298895</a>	€ 2,63
40	Schlauchschelle 15mm, rund ziehend	<a href="#">947997</a>	€ 3,09	40	Kraftstoffschlauch 230SL/111, außen glatt	<a href="#">247002</a>	€ 44,95
40	Kraftstoffschlauch Förderpumpe->Vorlauf 250, 280SL	<a href="#">247031</a>	€ 47,59	45	1m Kraftstoffschlauch 11/17mm, Gewebe	<a href="#">247005</a>	€ 10,41
46	1m Kraftstoffschlauch 7,5x12,5 Textil	<a href="#">247807</a>	€ 7,13	46	1m Kraftstoffschlauch 7,5/13,5mm glatt	<a href="#">247007</a>	€ 8,50
50	Benzin Förderleitung (Vorlauf) 230-280SL	<a href="#">247032</a>	€ 115,00	50	A1134760301 Förderleitung 230SL alte Ausführung	<a href="#">247024</a>	N/A
51	Rücklaufleitg (ca. 300 cm), ab 09.19'65	<a href="#">247027</a>	€ 101,95	51	A1134760501 Benzin- Rücklaufleitung bis 08.'65	<a href="#">247025</a>	N/A
55	Halteschelle 3-Ltg. z.B.W113-EUR (33mm)	<a href="#">247040</a>	€ 2,90	55	Halteschelle für mehrere Leitungen 40mm	<a href="#">247049</a>	€ 3,00
55	Schraube mit Sicherungsblech Vgl.-No: A1204200227	<a href="#">188036</a>	€ 8,45	56	Gummieinlage Leitungsschelle, 2+1Leitungen	<a href="#">247839</a>	€ 7,09
56	siehe 247859 oder 747038	<a href="#">247059</a>	N/A	56	LZ: Gummireiter für 4 Leitungen zB US-113.044	<a href="#">847038</a>	N/A
57	Halteschelle z.B. Leitung.-> Längsträger vorn 22mm	<a href="#">247052</a>	€ 5,94	58	Schelle für Leitungen, D20, z.B. Benzinleitung	<a href="#">247053</a>	€ 7,69
59	Gummischeibe für M6 Vgl.-No: A1159971040	<a href="#">299081</a>	€ 1,19	60	Ausgleichsbehälter Tankentlüftung W113	<a href="#">247868</a>	€ 140,00
61	A0039888178 Klammer für Ausgleichsbehäl	<a href="#">247067</a>	N/A	62	Halteschelle z.B. Entlüftungsleitungen 6mm/9mm	<a href="#">247069</a>	€ 9,70
62	Unterlegscheibe 6,4 groß, gelb verzinkt	<a href="#">299276</a>	€ 0,18	63	A1264761526 Kraftstoff- Formschlauch 230	<a href="#">247045</a>	N/A
64	1m Kraftstoffschlauch 4 x 10 Vgl.-No: A2014761126	<a href="#">247046</a>	€ 4,76	65	Kraftstoffschlauch 8,5mm/15mm, Textil	<a href="#">247050</a>	€ 12,60
65	NLI 1m Kraftstoffschlauch ID 5,5mm, außen glatt	<a href="#">247047</a>	N/A	67	Manschette Tankentlüftung Vgl.-No: A1114710181	<a href="#">247079</a>	€ 7,95
68	Klammer an Entlüftungsleitungen, für Durchm.10	<a href="#">247055</a>	€ 17,30	69	Gummitülle 4,5/10, Ltg d.Radh. ...	<a href="#">182005</a>	€ 2,53
78	Klammer Leitungssatz zB Cockpit,Fußabbl.	<a href="#">254073</a>	€ 1,09	79	A1149880178 Klammer für Leitungen	<a href="#">247063</a>	N/A
83	A1144710223 Leitungsstück, Kraftstoffrü	<a href="#">247064</a>	N/A	84	Manschette Tankentl. aus Kaross.	<a href="#">147070</a>	€ 6,52
88	1m Kraftstoffschlauch ID 5,5mm, Textil-ummantelt	<a href="#">247847</a>	€ 3,92	100	Pumpenabdeckung, 230SL mit Reserveradwanne	<a href="#">247060</a>	€ 230,21
101	Haube Benzinpumpe R113; '65-'70	<a href="#">247861</a>	€ 202,29	101	Haube für Benzinpumpe R113; Baujahre 1965-1970	<a href="#">247061</a>	€ 226,43
104	Gummitülle 14/35, K-Pumpe / T50....	<a href="#">299005</a>	€ 2,59	105	Oberer Halter spät, ersetzbar in 247080	<a href="#">247081</a>	€ 109,24
105	Oberer Halter, Vgl.No.: 1134700081, bitte anpassen	<a href="#">247080</a>	€ 67,00	108	Ringöse, crimp, unisoliert, hochtemp. MS sn, ID5,3	<a href="#">997988</a>	€ 0,33
108	Ringöse, crimp, unisoliert, hochtemp. MS sn, ID4,2	<a href="#">997989</a>	€ 0,51	109	A1085460085 Leitungsschutzmanschette	<a href="#">254147</a>	N/A
109	NLI Kunststoff-Schutzrohr KP- Leitung Kofferraum	<a href="#">254146</a>	N/A	111	A0009979145 Dichtring, Benzinpumpe früh	<a href="#">247034</a>	N/A
112	Dichtring, Benzinpumpe früh, unten	<a href="#">247037</a>	€ 4,55	115	Dichtungssatz Benzinpumpe früh	<a href="#">247100</a>	€ 49,99

118	Elastischer Lagerring, Benzinpumpe	<a href="#">247033</a>	€ 47,10	119	(große Pumpe) siehe 247828	<a href="#">247028</a>	N/A
119	Gummipuffer z.B. Benzinpumpe, Luftfilter	<a href="#">247828</a>	€ 1,61	120	Schleifbalg, Messing, Abdichtung frühe Pumpenwelle	<a href="#">247101</a>	€ 94,01
122	Stutzen mit Ventil, alte Pumpe, Druckseite, Bosch	<a href="#">247042</a>	N/A	122	Stutzen mit Ventil, große Pumpe	<a href="#">247642</a>	€ 49,58
123	A0009975972 Schraubstutzen an Benzinpum	<a href="#">247043</a>	N/A	130	A0010915201 Kraftstoffpumpe, kleine Bauart	<a href="#">247901</a>	N/A
130	Gummikappe Leitungsanschluss, zB. Benzinpumpe(n)	<a href="#">299018</a>	€ 2,53	130	NL!Kraftstoffpumpe, kleine Bauart, Bosc	<a href="#">247001</a>	N/A
131	Dichtring, kleine Benzinpumpe, unt.Geh.	<a href="#">247041</a>	€ 3,74	132	Dichtring, späte Pumpe, Obergehäuse	<a href="#">247044</a>	€ 4,17
133	Kohlebürste, Benzinpumpe klein	<a href="#">254867</a>	€ 18,99	134	Alu Dichtring 22 X 27 X 1,3 Vgl.-No: N007603022100	<a href="#">199924</a>	€ 0,60
134	Dichtring innen, kleine Benzinpumpe	<a href="#">247048</a>	€ 2,73	134	Dichtring klein, späte Pumpe, 3x erforderlich	<a href="#">247057</a>	€ 2,05
134	CU Ring für Schraube M4	<a href="#">247051</a>	€ 0,43	136	Siebfilter einzeln, Saugseite, kleine Pumpe	<a href="#">247670</a>	€ 16,86
136	Stutzen mit Siebfilter, Saugseite, kleine Pumpe	<a href="#">247673</a>	€ 49,58	137	Flügelrad, kleine Pumpe	<a href="#">247674</a>	N/A
137	Motorwelle mit Anker+Kollektor, kleine Pumpe	<a href="#">247675</a>	€ 198,33	138	Halterahmen Benzinpumpe kleine Bauart	<a href="#">247022</a>	€ 48,79
139	Gummipuffer an Pumpe kleine Bauart	<a href="#">247023</a>	€ 4,74	139	Gummipuffer, z.B. kleine Benzinpumpe	<a href="#">247823</a>	€ 3,90
141	T-Stück für Kraftstoffschlauch	<a href="#">247015</a>	€ 4,76	150	Halteschelle Kraftstoffpumpe früh für Durchm. 90mm	<a href="#">247036</a>	€ 127,90
150	Halteschelle Kraftstoffpumpe früh -Durchm. 90mm	<a href="#">247635</a>	€ 69,90	150	Halteschelle Kraftstoffpumpe für Durchm. 90mm	<a href="#">247035</a>	€ 122,71
151	elektrische Förderpumpe, verwendbar für W113	<a href="#">547001</a>	€ 119,95	151	Reduzierstück 15mm auf 12mm, neue Pumpen an 82L	<a href="#">347998</a>	€ 7,66
151	1m Kraftstoffschlauch 14/22mm FPM	<a href="#">747029</a>	€ 37,28	151	Holley-Förderpumpe, laut, angepasst, mit Halter	<a href="#">247802</a>	N/A

## 49 Auspuffanlage

### 49.a Auspuffanlage Normal-Stahl (konventionell)

Geschweißte, aber auch gesteckte Normalstahl-Komponenten und Frontröhre zu beiden Krümmer-Generationen.



Bei 230SL bitte vor Bestellung die richtige Frontrohrgeneration identifizieren (vgl. Krümmer-Abbildung). Originalausrüstungs-Auspuffersatzteile (OE) sind zur Verschweißung, zum Verschellen eignen sich die vereinfachten Aftermarket-Produkte. Besonders lange Teile können im Versand Sperrgutaufpreis verursachen.

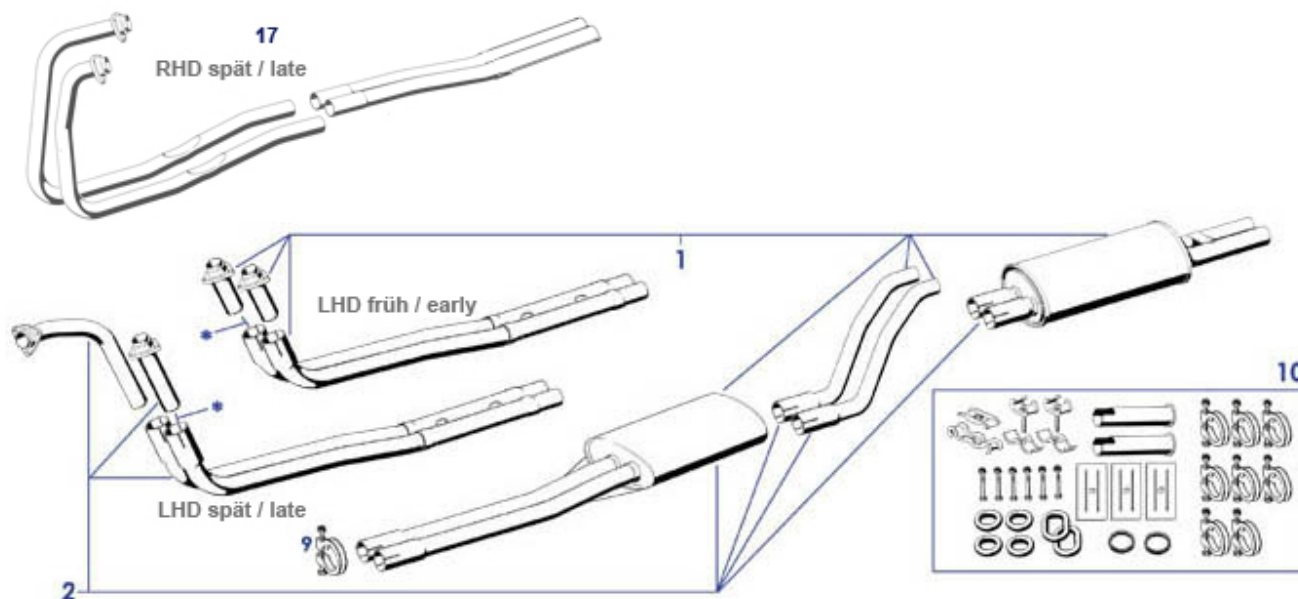
Kombinationsmöglichkeit von Auspuffteilen verschiedener Hersteller/Qualitäten bitte erfragen.

	siehe 799891	<a href="#">299281</a>			Krümmermutter M10 Feingew.,	<a href="#">914007</a>	N/A
	A1291420002 Krümmer Zylinder	<a href="#">214001</a>			Auspuff-Halbebügel hinten oben,	<a href="#">249714</a>	€ 9,70
	1-3, Linkslenker				Stahl verzinkt		
	Endtopf R113 Eberspächer Zink-	<a href="#">249030</a>			A1291420202 Krümmer Zylinder	<a href="#">214000</a>	N/A
	Alu original				4-6, LHD,MB-Neut		
1	Frontrohr 230SL ->013864,	<a href="#">249001</a>	€ 239,67	1	1 Stück	<a href="#">249801</a>	€ 18,22
	Stahl,wie original				Rohrverlängerung/Reduzierung		
2	Frontrohr '66->, Stahl, zu 949017	<a href="#">249800</a>	€ 373,56	2	Frontrohr ab Baujahr 1966   Stahl,	<a href="#">249000</a>	€ 229,90
	"Aftermarket"				zum Schweißen		
10	Mitteltopf R113, Eberspächer	<a href="#">249010</a>			11 Mitteltopf 3-teilig, Aftermarket	<a href="#">249808</a>	€ 215,39
	original						
20	1 Stück Verbindungsrohr zum	<a href="#">249020</a>	€ 40,01	30	Endtopf 230-280SL, Zink-Alu,	<a href="#">249032</a>	€ 166,01
	Schweißen				Aftermarket		
50	Halbebügel, mitte, Oberteil, für Rohr	<a href="#">249013</a>	€ 10,78	51	Halbebügel am Mitteltopf unten	<a href="#">249012</a>	€ 9,14
	42mm						
52		<a href="#">849819</a>	€ 4,05	52	Auspuff-Halbebügel hinten oben,	<a href="#">249014</a>	€ 13,78
					Stahl verzinkt		
53	Auspuff-Halbebügel hinten unten,	<a href="#">249011</a>	€ 6,75	54	Gummipuffer,107:mittl.Halter	<a href="#">798747</a>	€ 0,92
	für Rohr 46mm				Vgl.-No: A123987094		
54	Anschlagpuffer, z.B. Auspuff, ..	<a href="#">249818</a>	€ 4,68	55	Isolierung, Auspuffaufhängung	<a href="#">249015</a>	€ 8,62
					Vgl.-No: A0004920983		
56	Dichtring Auspuff 230-280SL,	<a href="#">249060</a>	€ 2,37	57	Innendurchmesser 45, Schnurdicke	<a href="#">549016</a>	€ 2,68

58	250/280SE Auspuffgummi   Innendurchmesser 30, Schnurdicke 15	<a href="#">249019</a>	€ 1,90	59	12, Auspuffgummi Abstandhülse z.B. Auspuffhalter	<a href="#">249847</a>	€ 3,99
78	Bügel, Abschirmung an Lenkhebel	<a href="#">249079</a>	€ 7,89	78	LZ: Abschirmung mit Schelle, W113 LHD ab 1968	<a href="#">249066</a>	N/A
78	Abschirmung mit Schelle 38mm   W113 LHD 1963-68	<a href="#">249065</a>	€ 138,99	79	Abschirmblech für Pedalboden LHD	<a href="#">249070</a>	€ 175,86
80	Blechschaube 4,2 X 9,5, zB Teile innen a.Heck	<a href="#">799936</a>	€ 0,15	80	Blechschaube 4,8x13 LiKo Kreuz ZN	<a href="#">799933</a>	€ 0,32
80	Abschirmblech unter Fahrzeugboden	<a href="#">249080</a>	€ 265,05	81	Abschirmblech Endtopf (entfiel ab '67)	<a href="#">249085</a>	€ 118,70
85	Chromblende, Doppel.Rohr *Premium*   W113-108-111	<a href="#">249033</a>	€ 31,99	85	Chromblende R113 108-111 mit Doppelrohr	<a href="#">249733</a>	€ 22,85
90	Reparatur Endstück für 230 SL-Rohrkrümmer	<a href="#">214818</a>	€ 113,05	91	Dreiloch-Flansch	<a href="#">249044</a>	€ 42,48
93	Auspuffmuffe 40-44mm zB zu 249800	<a href="#">949017</a>	€ 10,50	96	Ansaugauspuffdichtung M127-130..., REINZ	<a href="#">249090</a>	€ 16,29
96	Ansaugauspuffdichtung M127-130..., ELRING	<a href="#">249990</a>	€ 14,54	98	Unterlegscheibe 10,5 feuerverz., Stoßstange	<a href="#">214008</a>	€ 0,56
98	"Thermag"-Mutter M10 SW14 verkupfert, mit Klemmteil	<a href="#">114008</a>	€ 1,99	214100	Krümmer (gebraucht)   R113 spät, Zylinder 4-6	<a href="#">214100</a>	€ 1.190,00
214100	Krümmer R113 spät, Zylinder ab1 bis 3, gebraucht	<a href="#">214101</a>	€ 1.190,00	249004	A1134900820 Frontrrohr 230-280SL spät, R	<a href="#">249005</a>	N/A
249004	A1134900720 Frontrrohr 230-280SL spät, R	<a href="#">249004</a>	N/A	249006	A1134901020 Verbindungsrohr RHD spät	<a href="#">249006</a>	N/A
249006	A1134900220 Vorderrohr 230SL früh, RHD	<a href="#">249007</a>	N/A	249048	Schraube M8x55 an Auspuffbügel oder Hosenrohr	<a href="#">249048</a>	€ 0,96

## 49.b Edelstahl-Auspuffanlage

In bewährter Qualität nach SLS-Spezifikation: Edelstahl-Auspuff-Sets für W113, Fotos und genaue Beschreibung.



### SLS-Edelstahl-Auspuffanlage

- Rohre und Topfwandungen sind aus 1,5mm starker Edelstahllegierung gefertigt, dessen Güte einen Kompromiss aus Elastizität und Korrosionsbeständigkeit bewirkt. So werden Sprödrisse, Durchrostungen und Resonanzbildung verhindert.
- Rohrführungen und -durchmesser sowie Gasausgleichsrohre im Frontrrohr sind an die Original-Konstruktion angelehnt und ermöglichen den richtigen Abgasrückstau und Klangcharakter. Die Rohrbiegungen verlaufen ohne Falten und Verjüngungen.
- Zurückgestellte Topf-Stirnwände bieten Schutz vor Spannungsrissen.
- Vor dem Verlust von Bedämpfungsmaterial schützt eine spezielle Füllung und ein Rückhaltesystem. Sorgfältige Verarbeitung auch innerhalb der Auspufftöpfe beugt unangenehmen Überraschungen vor.
- Die Herstellung erfolgt computergestützt und unterliegt ständiger Kontrolle, so dass bestmögliche Maßhaltigkeit gegeben ist.
- Steckverbindungen unter Berücksichtigung der Gasflussrichtung und ein Schiebeflansch zur Höhenanpassung im Frontrrohr ermöglichen eine schnelle und passgenaue Montage an Ihrem Fahrzeug. Sämtliches Original-Montagematerial kann verwendet werden.
- Das unkomplizierte Verschellen ermöglicht spätere Teil-Demontage und erleichtert viele Arbeiten am Fahrzeug.

Auspuff-Sätze



Wie beim konventionellen Auspuff: bitte die Ausführung des vorhandenen Krümmers beachten.  
Satz 230SL früh bis FG 013864  
Satz 230SL spät, 250-280SL

Einzelteile der SLS-Edelstahl-Auspuffanlage können wir Ihnen auf Nachfrage anbieten, Kombinationen mit Rohrteilen anderer Auspuffhersteller sind nicht vorgesehen.

#### Montageteile

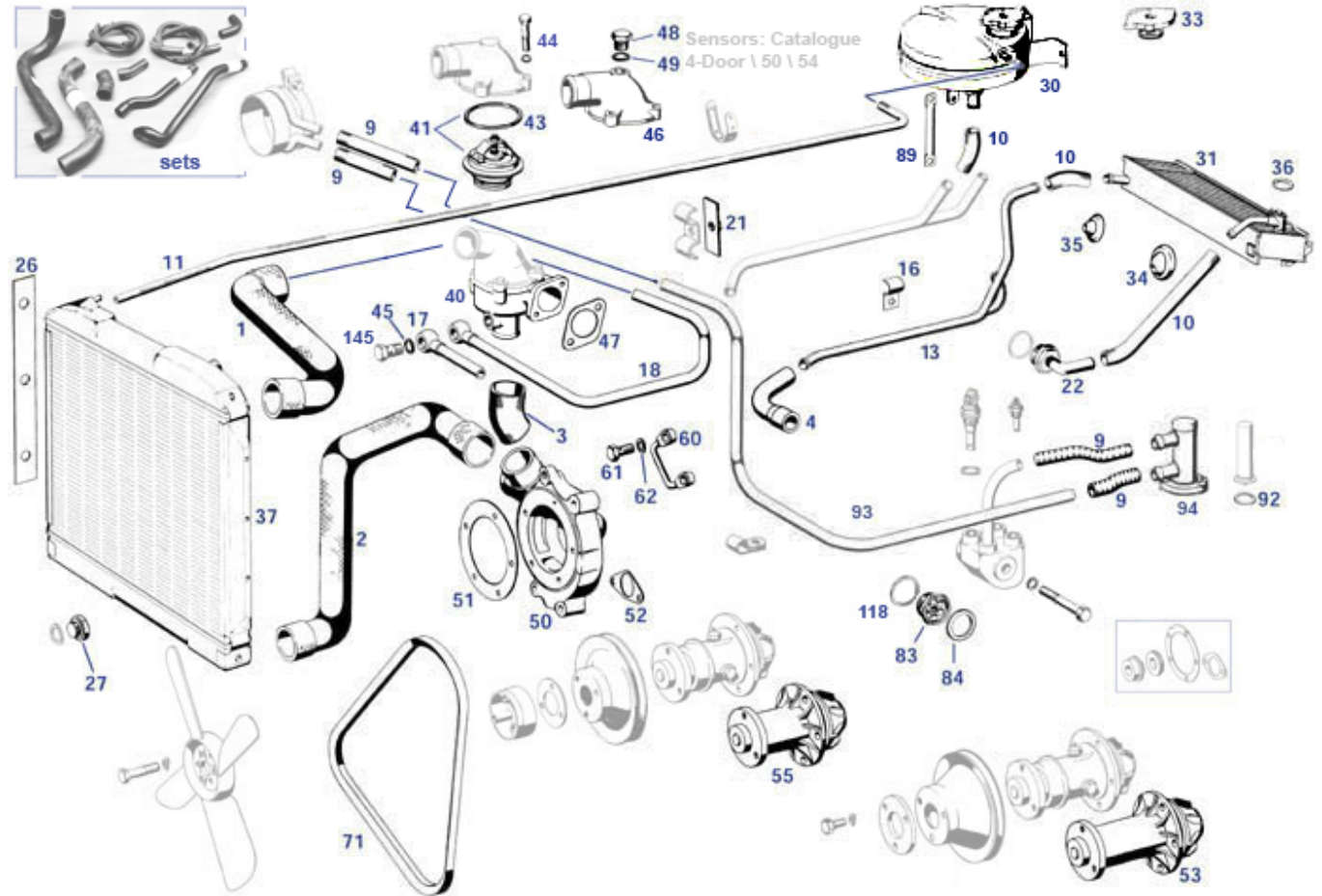
Montageteile des Original-Auspuffs können ohne Einschränkungen an der SLS-Edelstahl-Auspuffanlage verwendet werden.  
Montageteile aus Edelstahl sind nicht lieferbar.

9	HD-Schelle 45mm 3D Doppelzug verzinkt	<a href="#">249017</a>	€ 6,60	9	REST: Schelle 45mm Doppelzug , Bauart wie Foto	<a href="#">249817</a>	€ 3,34
17	Auspuffmuffe 40-44mm zB zu 249800	<a href="#">949017</a>	€ 10,50	249031	Edelstahl-Endschalldämpfer   W113	<a href="#">249031</a>	€ 389,00

## 50 Kühlsystem

### 50.a Kühlung 230SL

Bauteile der frühen Serien-Ausstattung: starrer Lüfterflügel, Diskus-Form-Behälter, Schläuche etc.



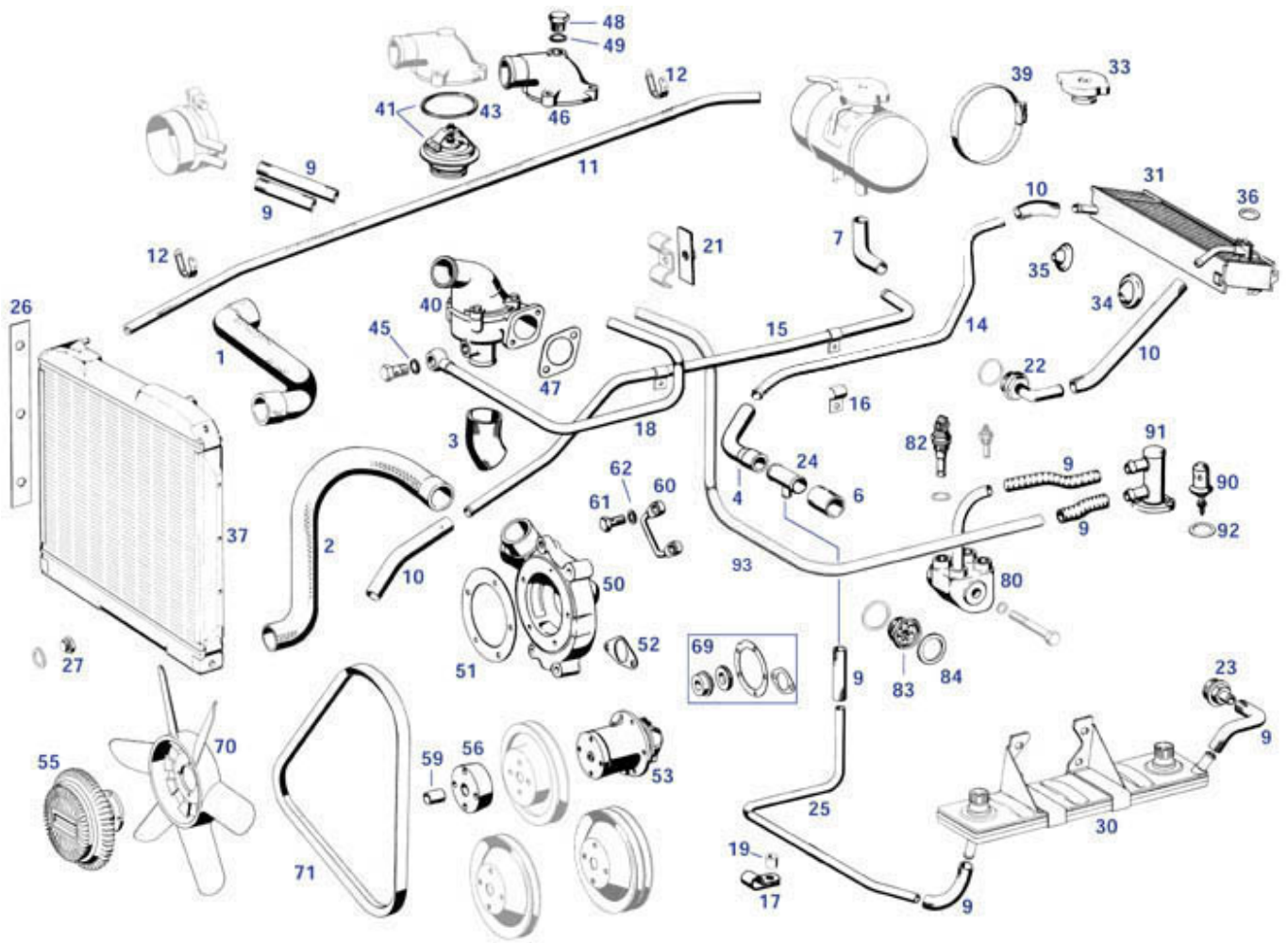
Durch Sonderausstattung oder Umbau infolge Mischgeneration ist es immer möglich, andere Wasserpumpen, Kühler/Ölkühler oder andere Leitungswege auch in 230SL anzutreffen. Bitte bei Verdacht einen Blick in die Katalogseite Kühlung 250SL werfen. Angrenzend können Drosselklappe Ölfilterflansch und Motor-Anschlüsse Indizien für eine Mischung mit anderen Ausstattungen, Generationen oder Limousinen-Motoren sein.

	A1302000119 Rohrbogen Kühlwasser/Zyl.-Kopf	<a href="#">220119</a>	N/A		Bundschraube M8 mit Schaft und SW10, L40	<a href="#">220046</a>	€ 7,14
1	Kühlwasserschlauch Kühler/Regler	<a href="#">250012</a>	€ 6,25	1	Schlauchschele (46-54mm)   Vgl.-No: A0069970690	<a href="#">750346</a>	€ 1,08
2	Schlauch, Kühler unten,   230SL bis 08.1964	<a href="#">250024</a>	€ 21,60	2	Kühlwasserschlauch.Kühler -> Pumpe (230SL spät)	<a href="#">250014</a>	€ 8,83
3	Kühlw.schlauch Pumpe/Regler Vgl.-No: A1272030082	<a href="#">250004</a>	€ 1,80	3	Schlauchschele 30-45mm Vgl.-No: N900269045101	<a href="#">250046</a>	€ 1,25
4	Rücklaufschlauch mit Reduzierung	<a href="#">250028</a>	€ 3,87	4	Schlauchschele 20-32mm, Bauart Schneckengewinde	<a href="#">750042</a>	€ 1,09
4	Kühlw.-Schlauchwinkel mit Reduzierung	<a href="#">250808</a>	€ 6,38	9	1m Kühlwasserschlauch 12/19mm	<a href="#">250823</a>	€ 7,14
9	siehe 250823   (1m Kühlwasserschlauch 12/19mm)	<a href="#">250023</a>	N/A	10	1m Kühlwasserschlauch Heizung, innen 18mm	<a href="#">250019</a>	€ 19,10
11	1m Entlüftungsschlauch, Kühlwasser, ID ca. 8mm	<a href="#">250016</a>	€ 24,50	12	Kabelbinder, ersetzt Schlauchhalter	<a href="#">250099</a>	€ 0,55
13	Wasserrohr Heizung-Rücklauf, 230SL, LHD, "Abzweig"	<a href="#">283083</a>	€ 187,53	16	Halteschele 18mm z.B. Wasserrohr (Rücklauf,...)	<a href="#">250098</a>	€ 2,86
16	Halteschele 18mm z.B. Wasserrohr (Rücklauf)	<a href="#">250898</a>	€ 1,19	17	Kühlwasserrohr an Thermostat Vgl.-No: A1272000452	<a href="#">220070</a>	€ 229,50
18	Wasserrohr zum Klappenstutzen Vgl.-No: A1292000252	<a href="#">220071</a>	€ 44,03	21	A1292000040 Gewindeplatte für Kühlrohr	<a href="#">220079</a>	N/A
22	Rohrbogen Kühlwasser/Zylinderkopf	<a href="#">220819</a>	€ 115,05	26	A1135020030 Dämpfungstreifen Kühleraufh	<a href="#">250050</a>	N/A
27	siehe 207115 Kupferscheibe	<a href="#">799309</a>	€ 1,06	30	Ausgleichsbehälter 230SL LHD	<a href="#">250001</a>	€ 499,99

31	Wärmetauscher überholt, Altteil erforderlich	<a href="#">283818</a>	€ 638,90	31	(Diskusform) A1138350001 Wärmetauscher 230-280SL	<a href="#">283018</a>	N/A
33	Kühlwasser-Deckel "100", zB W121, W108-W111 & 113	<a href="#">150017</a>	€ 29,75	34	Gummitülle 11/42,45°, Hzg-Vorl(113)	<a href="#">299003</a>	€ 3,55
35	Gummitülle 12/32, Hzg-Rücklaufleitung	<a href="#">299004</a>	€ 0,50	36	Dichtung für Heizungs-Regelventil	<a href="#">283022</a>	€ 2,31
37	Kühler für 230SL (Schalter)	<a href="#">250000</a>	€ 959,00	37	Überholung W-Kühler R113 Automatic	<a href="#">250201</a>	€ 959,00
37	Überholung W-Kühler R113 Schalter	<a href="#">250200</a>	€ 959,00	40	Thermostatgehäuse, Unterteil einzeln	<a href="#">220833</a>	€ 105,91
40	A1302000115 Regler, hohe Bauform	<a href="#">220099</a>	N/A	41	Thermostat R113 inklusive Dichtung, 83 ° Celsius	<a href="#">220009</a>	€ 15,64
41	Thermostat R113 inklusive Dichtung, 79° Celsius	<a href="#">220008</a>	€ 20,59	43	Dichtring, Thermostateinsatz Vgl.-No: A0159972348	<a href="#">220016</a>	€ 1,31
44	Sechskant-Schlitzschraube M6 X 25, Thermostat	<a href="#">220018</a>	€ 0,71	44	Schraube M6 X 25, gelb verzinkt, Thermostatdeckel	<a href="#">220017</a>	€ 0,29
45	Dichtring 16 X 20 X 1,5 Kupfer, zB Hohlschrauben	<a href="#">220013</a>	€ 0,17	46	Thermostatdeckel 113 letzte Ausf.(niedrige Bauart)	<a href="#">220834</a>	€ 46,99
46	A1272030974 siehe 220834	<a href="#">220015</a>	N/A	47	Kühlwasserreglerdichtung Vgl.-No: A6162030080	<a href="#">120011</a>	€ 1,32
48	Verschlusschraube / Ablassschraube M14 x 1,5 siehe 220804	<a href="#">250027</a>	€ 2,70	49	Alu-Dichtring 14 x 18 x 1,5 mm	<a href="#">207186</a>	€ 1,08
50		<a href="#">220004</a>	N/A	50	Pumpengehäuse M108 - M130 Vgl.-No: A1152010001	<a href="#">220804</a>	€ 83,30
51	Dichtung, Gehäuse an Pumpe Vgl.-No: A1532010080	<a href="#">220006</a>	€ 4,28	51	Schraube M6x16, z.B. Haubenscharniere, WaPu	<a href="#">299289</a>	€ 0,38
52	Dichtung, Wasserpumpe an Motor	<a href="#">220014</a>	€ 1,25	53	Wasserpumpe   M114/115/180/127	<a href="#">420020</a>	€ 103,59
55	Wasserpumpe 75 mm wartungsfrei, 3-Loch	<a href="#">220020</a>	€ 99,96	58	A1272000420 Wasserpumpe M180, M127, 75mm	<a href="#">220920</a>	N/A
60	Entlüftungsleitung Wasserpumpe M127-130, ...	<a href="#">220005</a>	€ 29,93	61	Hohlschraube M8 X 1 X 17, galv. verz.	<a href="#">220010</a>	€ 2,49
62	CU-Dichtring 8x12x1mm, zB. für Hohlschraube	<a href="#">220011</a>	€ 0,35	69	A1102002901 Dichtungssatz Wasserpumpe	<a href="#">520019</a>	N/A
70	A1802050906 Lüfter-Propeller 3-Loch/sta	<a href="#">220002</a>	N/A	71	Keilriemen 10 X 875 zB LiMa 230SL Serie	<a href="#">299106</a>	€ 4,75
76	A1272050426 Nabenring für Lüfterpropeller	<a href="#">220031</a>	N/A	77	A1272050126 Distanzscheibe an Lüfternabe	<a href="#">220032</a>	N/A
78	A1272050010 WaPu Riemenscheibe 230SL, D	<a href="#">220024</a>	N/A	80	A1272001519 Rohrwinkel mit Schaltergehäuse	<a href="#">220095</a>	N/A
82	A0015459224 Thermozeitschalter 2 Pol, spät, orig	<a href="#">207125</a>	N/A	82	VDO universal Thermozeitschalter	<a href="#">207825</a>	N/A
82	Thermozeitschalter Bosch F026T03101	<a href="#">907125</a>	N/A	83	Kühlwasserschraubstutzen M127, 129, 130E früh	<a href="#">220091</a>	€ 31,19
84	A1272030280 Dichtring Thermoschaltergehäuse	<a href="#">220090</a>	N/A	89	Stütze, Wasserbehälter früh (230SL/Diskus-Form)	<a href="#">250039</a>	€ 38,38
90	A0012036175 Thermostat, Einspritzpumpe 23	<a href="#">207119</a>	N/A	92	Dichtring, Cu 24 x 20 x1,2   zB. Thermostat 230 SL	<a href="#">207149</a>	€ 0,88
93	Halter für Rohrbündel und Motormontage	<a href="#">220074</a>	€ 26,60	93	Wasserleitung Klappenstutzen bis ESP-Thermostat	<a href="#">220051</a>	€ 119,61
94	Gehäuse, Dehnstoffelement M127	<a href="#">207156</a>	€ 199,99	118	Dichtring 30 X 36 X 2mm, Alu	<a href="#">215032</a>	€ 0,81
118	Dichtring 30 X 36 X 2 Kupfer	<a href="#">220118</a>	€ 1,05	145	Hohlschraube M16X1,5 X 28 SW22	<a href="#">220012</a>	€ 6,69
120033	Dichtring Cu. 33 X 39 X 2	<a href="#">120033</a>	€ 1,31	220098	Schraube M8x80, 8.8, zB Wasserverteiler an ZK	<a href="#">220098</a>	€ 0,57

## 50.b Kühlung 250SL

Bauteile der mittleren SL113 Serien-Generation in Kombination mit M129.982.

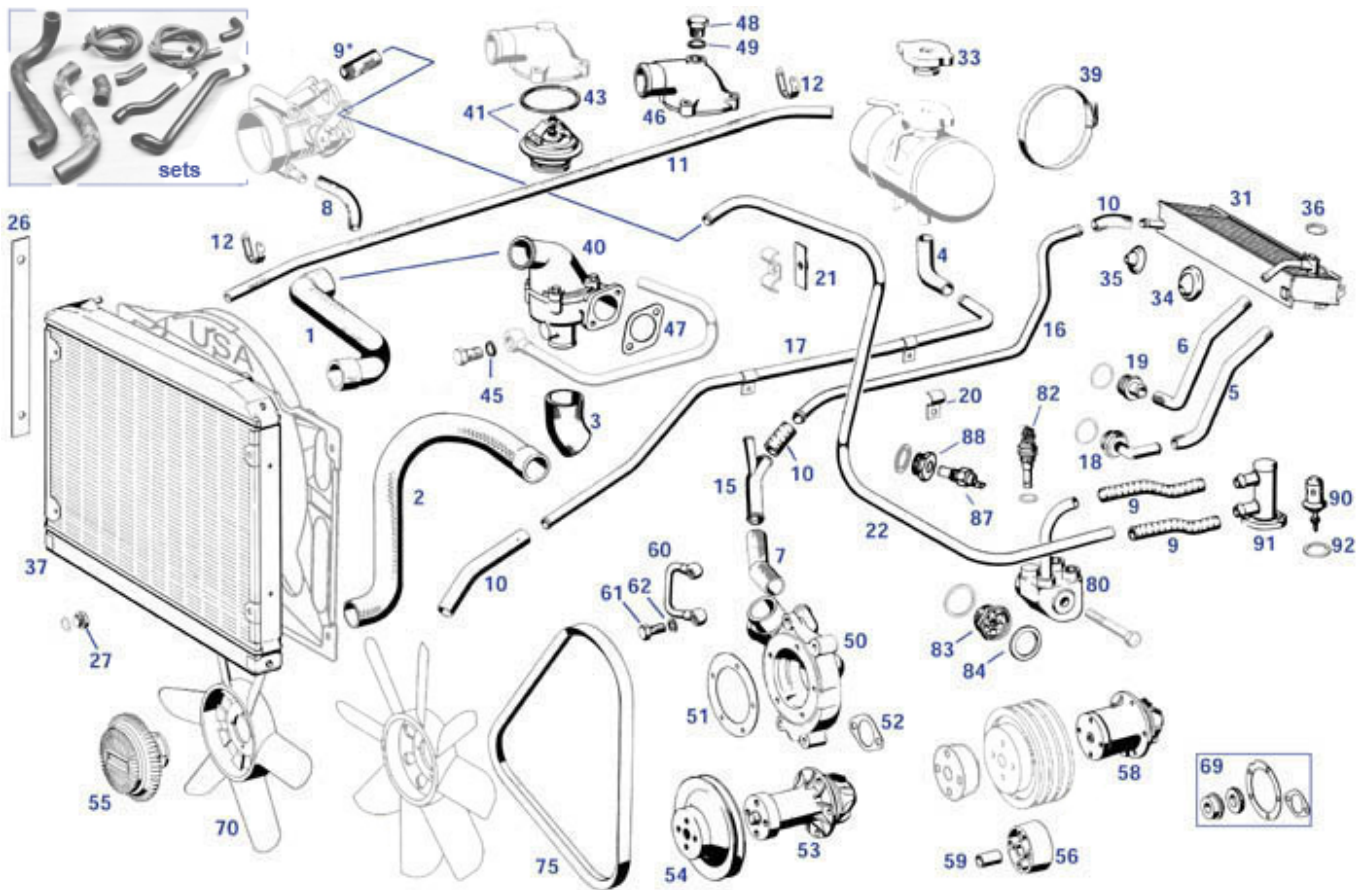


	Sitzring bei Thermostateinsatz	<a href="#">207851</a>	€ 35,99		Wasser-Kühler 250SL LHD, Neuteil, ALU NACHBAU	<a href="#">250110</a>	€ 709,00
1	Schlauchschele (46-54mm)   Vgl.-No: A0069970690	<a href="#">750346</a>	€ 1,08	1	Kühlwasserschlauch Kühler/Regler	<a href="#">250012</a>	€ 6,25
2	Kühlwasserschlauch Kühler/Pumpe	<a href="#">250015</a>	€ 9,85	3	Schlauchschele 30-45mm Vgl.-No: N900269045101	<a href="#">250046</a>	€ 1,25
3	Kühlw.schlauch Pumpe/Regler Vgl.-No: A1272030082	<a href="#">250004</a>	€ 1,80	4	Rücklaufschlauch mit Reduzierung	<a href="#">250028</a>	€ 3,87
4	Kühlw.-Schlauchwinkel mit Reduzierung	<a href="#">250808</a>	€ 6,38	6	1m Kühlwasserschlauch innen 22mm	<a href="#">250107</a>	N/A
7	Kühlwasserschlauch zum Ausgleichsbehälter	<a href="#">250018</a>	€ 4,22	9	siehe 250823   (1m Kühlwasserschlauch 12/19mm)	<a href="#">250023</a>	N/A
9	1m Kühlwasserschlauch 12/19mm	<a href="#">250823</a>	€ 7,14	10	1m Kühlwasserschlauch Heizung, innen 18mm	<a href="#">250019</a>	€ 19,10
11	1m Entlüftungsschlauch, Kühlwasser, ID ca. 8mm	<a href="#">250016</a>	€ 24,50	12	Kabelbinder, ersetzt Schlauchhalter	<a href="#">250099</a>	€ 0,55
14	Rücklaufleitung Version siehe Bild	<a href="#">283085</a>	€ 84,35	15	Kühlwasserleitung 250-280SL LHD	<a href="#">250003</a>	€ 176,19
16	Halteschelle 18mm z.B. Wasserrohr (Rücklauf)	<a href="#">250898</a>	€ 1,19	16	Halteschelle 18mm z.B. Wasserrohr (Rücklauf,...)	<a href="#">250098</a>	€ 2,86
17	Halteschelle Warmlauf-Luftrohr, Wasserrohr, 12mm	<a href="#">220087</a>	€ 2,84	18	Wasserrohr zum Klappenstutzen Vgl.-No: A1292000252	<a href="#">220071</a>	€ 44,03
19	LZ: Abstandhülse	<a href="#">299954</a>	N/A	21	A1292000040 Gewindeplatte für Kühlrohr	<a href="#">220079</a>	N/A
22	A1302000119 Rohrbogen Kühlwasser/Zyl.-Kopf	<a href="#">220119</a>	N/A	22	Rohrbogen Kühlwasser/Zylinderkopf	<a href="#">220819</a>	€ 115,05
23	A1272000456 Schraubstutzen Motorblock I	<a href="#">201006</a>	€ 42,84	24	T-Kühlwasserrohrverteiler Vgl.-No: A1272000184	<a href="#">220082</a>	€ 67,89
25	A1272030802 Kühlwasserrohr Ölwärmetauscher	<a href="#">220083</a>	N/A	26	A1135020030 Dämpfungstreifen Kühleraufh	<a href="#">250050</a>	N/A
27	siehe 207115 Kupferscheibe	<a href="#">799309</a>	€ 1,06	30	A0001884401 Öl-Wärmetauscher 250S/SE/SL	<a href="#">218230</a>	N/A
31	A1138350001 Wärmetauscher	<a href="#">283018</a>	N/A	31	Wärmetauscher überholt, Altteil	<a href="#">283818</a>	€ 638,90

33	230-280SL Kühlwasser-Deckel "100", zB W121, W108-W111 & 113	<a href="#">150017</a>	€ 29,75	34	erforderlich Gummitülle 11/42,45°, Hzg- Vorl(113)	<a href="#">299003</a>	€ 3,55
35	Gummitülle 12/32, Hzg- Rücklaufleitung	<a href="#">299004</a>	€ 0,50	36	Dichtung für Heizungs-Regelventil	<a href="#">283022</a>	€ 2,31
37	Überholung W-Kühler R113 Automatic	<a href="#">250201</a>	€ 959,00	37	Überholung W-Kühler R113 Schalter	<a href="#">250200</a>	€ 959,00
37	Wasser-Kühler 250SL (LHD)	<a href="#">250010</a>	€ 998,99	39	Schelle z.B. Kühlwasserbehälter	<a href="#">999996</a>	€ 4,64
40	A1302000115 Regler, hohe Bauform	<a href="#">220099</a>	N/A	40	Thermostatgehäuse, Unterteil einzeln	<a href="#">220833</a>	€ 105,91
41	Thermostat R113 inklusive Dichtung, 83 ° Celsius	<a href="#">220009</a>	€ 15,64	41	Thermostat R113 inklusive Dichtung, 79° Celsius	<a href="#">220008</a>	€ 20,59
43	Dichtring, Thermostateinsatz Vgl.-No: A0159972348	<a href="#">220016</a>	€ 1,31	45	Dichtring 16 X 20 X 1,5 Kupfer, zB Hohlschrauben	<a href="#">220013</a>	€ 0,17
46	Thermostatdeckel 113 letzte Ausf.(niedrige Bauart)	<a href="#">220834</a>	€ 46,99	46	Schraube M6 X 25, gelb verzinkt, Thermostatdeckel	<a href="#">220017</a>	€ 0,29
46	Sechskant-Schlitzschraube M6 X 25, Thermostat	<a href="#">220018</a>	€ 0,71	46	A1272030974 siehe 220834	<a href="#">220015</a>	N/A
47	Kühlwasserreglerdichtung Vgl.-No: A6162030080	<a href="#">120011</a>	€ 1,32	48	Verschlusssschraube / Ablausschraube M14 x 1,5	<a href="#">250027</a>	€ 2,70
49	Alu-Dichtring 14 x 18 x 1,5 mm	<a href="#">207186</a>	€ 1,08	50	Pumpengehäuse M108 - M130 Vgl.-No: A1152010001	<a href="#">220804</a>	€ 83,30
50	siehe 220804	<a href="#">220004</a>	N/A	51	Schraube M6x16, z.B. Haubenscharniere, WaPu	<a href="#">299289</a>	€ 0,38
51	Dichtung, Gehäuse an Pumpe Vgl.-No: A1532010080	<a href="#">220006</a>	€ 4,28	52	Dichtung, Wasserpumpe an Motor	<a href="#">220014</a>	€ 1,25
53	Wasserpumpe 60mm: 130A/C,129 div,127SA, FEBI	<a href="#">220003</a>	€ 65,27	53	Wasserpumpe 60mm: 130A/C,129 div,127SA,	<a href="#">220803</a>	€ 65,27
53	Wasserpumpe 60mm: 130A/C,129 div,127SA, SALERI	<a href="#">220903</a>	€ 88,71	53	Wasserpumpe 90mm, FEBI, 280SL/SE, 107-M110	<a href="#">220025</a>	€ 38,52
55	Bundschraube M8x15, SW10 Vgl.-No: A1149900010	<a href="#">220049</a>	€ 5,97	55	Visco-Kupplung M129, 130E, 110, FEBI	<a href="#">220530</a>	€ 119,00
55	Visco-Kupplung M129, 130E, 110, DASIS	<a href="#">220630</a>	€ 85,50	55	Visco-Kupplung M129, 130E, 110, Meyle	<a href="#">220030</a>	€ 93,19
55	Bundschraube M8 mit Schaft und SW10, L40	<a href="#">220046</a>	€ 7,14	56	A1082050026 Nabenring am Lüfterrad 250S	<a href="#">220041</a>	N/A
59	A1082050050 Zentrierbuchse am Visco-Lüfter	<a href="#">220045</a>	N/A	60	Entlüftungsleitung Wasserpumpe M127-130, ...	<a href="#">220005</a>	€ 29,93
61	Hohlschraube M8 X 1 X 17, galv. verz.	<a href="#">220010</a>	€ 2,49	62	CU-Dichtring 8x12x1mm, zB. für Hohlschraube	<a href="#">220011</a>	€ 0,35
69	A1102002901 Dichtungssatz Wasserpumpe	<a href="#">520019</a>	N/A	70	A1082051006 Lüfterrad 6-Blatt, 250-280S	<a href="#">220000</a>	N/A
70	Schraube 8x18 zum Beispiel W108-Achsträgermontage	<a href="#">233067</a>	€ 0,43	71	A0099977792 Keilriemen 12,5 x 1325	<a href="#">799134</a>	N/A
71	Keilriemen 10 x 913, V8 LiMa, R129 RHD	<a href="#">799115</a>	€ 6,10	71	Keilriemen 10 x 925 zB.250SL LHD Serie	<a href="#">299107</a>	€ 3,69
80	A1272001519 Rohrwinkel mit Schaltergehäuse	<a href="#">220095</a>	N/A	82	Thermozeitschalter Bosch F026T03101	<a href="#">907125</a>	N/A
82	VDO universal Thermozeitschalter	<a href="#">207825</a>	N/A	82	A0015459224 Thermozeitschalter 2 Pol, spät, orig	<a href="#">207125</a>	N/A
83	Kühlwasserschraubstutzen M127, 129, 130E früh	<a href="#">220091</a>	€ 31,19	84	A1272030280 Dichtring Thermoschaltergehäuse	<a href="#">220090</a>	N/A
90	Thermostat ab 1967, mit Sitzring, 250-280SL	<a href="#">207121</a>	€ 185,46	91	Gehäuse, Dehnstoffelement 129/130E	<a href="#">207122</a>	€ 210,94
92	Sitzring bei Thermostateinsatz	<a href="#">207151</a>	€ 35,99	93	Halter für Rohrbündel und Motormontage	<a href="#">220074</a>	€ 26,60
93	Wasserleitung Klappenstutzen bis ESP-Thermostat	<a href="#">220051</a>	€ 119,61	145	Hohlschraube M16X1,5 X 28 SW22	<a href="#">220012</a>	€ 6,69
120033	Dichtring Cu. 33 X 39 X 2	<a href="#">120033</a>	€ 1,31	220098	Schraube M8x80, 8.8, zB Wasserverteiler an ZK	<a href="#">220098</a>	€ 0,57
220118	Dichtring 30 X 36 X 2mm, Alu	<a href="#">215032</a>	€ 0,81	220118	Dichtring 30 X 36 X 2 Kupfer	<a href="#">220118</a>	€ 1,05

## 50.c Kühlung 280SL

280SL. immer mit Luftkühler und Viskolüfter.



Luftölkühler: siehe Baugruppe 18. Vorsicht nach Klima-Rückrüstung: die Riemenflucht (Pumpenlänge und LiMa-Halterung) kann abweichend zu deutschen Serienfahrzeugen angeordnet sein.

	A1142000384 Rohr, siehe 250830	<a href="#">250030</a>	N/A		Sitzring bei Thermostateinsatz	<a href="#">207851</a>	€ 35,99
	NL! Startmagnet BOSCH an E-Pumpe 280SL	<a href="#">207112</a>	N/A		Spannbügel Kühlerzarge Vgl.-No: A1135010046	<a href="#">250219</a>	€ 58,88
	A1302030002 Kühlwasserleitung 280SE/SL/	<a href="#">220130</a>	N/A		Thermoschalter 100° 1-Pol, z.B. Lüfter bei A/C FEBI	<a href="#">207963</a>	€ 8,57
	A1302030202 Kühlwasserleitung 280SE/SL/	<a href="#">220132</a>	N/A	1	Schlauchselle (46-54mm)   Vgl.-No: A0069970690	<a href="#">750346</a>	€ 1,08
1	Kühlwasserschlauch Kühler/Regler	<a href="#">250012</a>	€ 6,25	2	Kühlwasserschlauch Kühler/Pumpe	<a href="#">250015</a>	€ 9,85
3	Kühlw.schlauch Pumpe/Regler Vgl.-No: A1272030082	<a href="#">250004</a>	€ 1,80	3	Schlauchselle 30-45mm Vgl.-No: N900269045101	<a href="#">250046</a>	€ 1,25
4	Kühlwasserschlauch zum Ausgleichsbehälter	<a href="#">250018</a>	€ 4,22	5	Kühlwasserschlauch Heizung 1x / 2x	<a href="#">250825</a>	€ 20,23
6	Kühlw.schlauch Hzg-Vorlauf ab 3'70	<a href="#">250822</a>	€ 20,23	7	Rücklaufschlauch mit Reduzierung	<a href="#">250028</a>	€ 3,87
7	Kühlw.schlauch .044 Hzg-Rückl Reduz FN	<a href="#">250809</a>	€ 6,57	7	Schlauchselle 20-32mm, Bauart Schneckengewinde	<a href="#">750042</a>	€ 1,09
7	Rücklaufschlauch S-Form, m.Reduzierung	<a href="#">250806</a>	€ 13,01	8	Kühlwasserschlauch am Saugrohr	<a href="#">250021</a>	€ 0,69
9	1m Kühlwasserschlauch 12/19mm	<a href="#">250823</a>	€ 7,14	9	siehe 250823   (1m Kühlwasserschlauch 12/19mm)	<a href="#">250023</a>	N/A
10	1m Kühlwasserschlauch Heizung, innen 18mm	<a href="#">250019</a>	€ 19,10	10	Schlauchwinkel Heizungs-Rücklauf, ohne Reduzierung	<a href="#">250829</a>	€ 26,03
11	1m Entlüftungsschlauch, Kühlwasser, ID ca. 8mm	<a href="#">250016</a>	€ 24,50	12	Kabelbinder, ersetzt Schlauchhalter	<a href="#">250099</a>	€ 0,55
15	Kühlwasser Y-Verteilerrohr, zB.130.983 ab FN	<a href="#">250830</a>	€ 95,20	16	Rücklaufleitung, Version siehe Bild	<a href="#">283086</a>	€ 77,35
16	Rücklaufleitung Version siehe Bild	<a href="#">283085</a>	€ 84,35	17	Kühlwasserleitung 250-280SL LHD	<a href="#">250003</a>	€ 176,19
18	Rohrbogen Kühlwasser/Zylinderkopf	<a href="#">220819</a>	€ 115,05	18	A1302000119 Rohrbogen Kühlwasser/Zyl.-Kopf	<a href="#">220119</a>	N/A
19	Heizwasseranschluss M32 an Schlauch 250822	<a href="#">220122</a>	€ 45,08	19	Wasseranschluss M30 an Schlauch 12mm	<a href="#">220120</a>	€ 45,08
20	Halteschelle 18mm z.B. Wasserrohr (Rücklauf,...)	<a href="#">250098</a>	€ 2,86	20	Halteschelle 18mm z.B. Wasserrohr (Rücklauf)	<a href="#">250898</a>	€ 1,19
21	Halter für Rohrbündel und	<a href="#">220074</a>	€ 26,60	21	A1292000040 Gewindeplatte für	<a href="#">220079</a>	N/A

22	Motormontage Kühlwasserleitung M130, ab ca. 05.'69	<a href="#">220832</a>	€ 32,13	22	Kühlrohrh Kühlwasserleitung M130, bis ca. 05.'69	<a href="#">220830</a>	€ 31,54
25	A0001406053 Klappenstutzen 280SL 1. Generation	<a href="#">214011</a>	N/A	26	A1135020030 Dämpfungstreifen Kühleraufh	<a href="#">250050</a>	N/A
27	CU-Dichtring 14 x 18 x 1,5mm	<a href="#">207115</a>	€ 0,18	27	Verschlusssschraube / Ablassschraube M14 x 1,5	<a href="#">250027</a>	€ 2,70
31	Wärmetauscher überholt, Alteil erforderlich	<a href="#">283818</a>	€ 638,90	33	Kühlwasser-Deckel "100", zB W121, W108-W111 & 113	<a href="#">150017</a>	€ 29,75
34	Gummitülle 11/42,45°, Hzg-Vorl(113)	<a href="#">299003</a>	€ 3,55	35	Gummitülle 12/32, Hzg-Rücklaufleitung	<a href="#">299004</a>	€ 0,50
36	Dichtung für Heizungs-Regelventil	<a href="#">283022</a>	€ 2,31	37	Ölkühler 280SL, SE Coupe / Cabrio, Alu	<a href="#">250011</a>	€ 214,99
37	Ölkühler 280SL, SE Coupe / Cabrio, Alu	<a href="#">250811</a>	€ 303,45	37	Kühler 280SL, Automatik / Schaltung (LHD)	<a href="#">250005</a>	€ 1.050,00
37	Überholung W-Kühler R113 Automatic	<a href="#">250201</a>	€ 959,00	39	Schelle z.B. Kühlwasserbehälter	<a href="#">999996</a>	€ 4,64
40	A1302000215 Kühlwasserregler komplett 280	<a href="#">220088</a>	N/A	40	Thermostatgehäuse, Unterteil einzeln	<a href="#">220833</a>	€ 105,91
41	Thermostat R113 inklusive Dichtung, 83 ° Celsius	<a href="#">220009</a>	€ 15,64	41	Thermostat R113 inklusive Dichtung, 79° Celsius	<a href="#">220008</a>	€ 20,59
43	Dichtring, Thermostateinsatz Vgl.-No: A0159972348	<a href="#">220016</a>	€ 1,31	45	Dichtring 16 X 20 X 1,5 Kupfer, zB Hohlschrauben	<a href="#">220013</a>	€ 0,17
46	A1272030974 siehe 220834	<a href="#">220015</a>	N/A	46	Schraube M6 X 25, gelb verzinkt, Thermostatdeckel	<a href="#">220017</a>	€ 0,29
46	Thermostatdeckel 113 letzte Ausf.(niedrige Bauart)	<a href="#">220834</a>	€ 46,99	46	Sechskant-Schlitzschraube M6 X 25, Thermostat	<a href="#">220018</a>	€ 0,71
47	Kühlwasserreglerdichtung Vgl.-No: A6162030080	<a href="#">120011</a>	€ 1,32	49	Alu-Dichtring 14 x 18 x 1,5 mm	<a href="#">207186</a>	€ 1,08
50	siehe 220804	<a href="#">220004</a>	N/A	50	Pumpengehäuse M108 - M130 Vgl.-No: A1152010001	<a href="#">220804</a>	€ 83,30
51	Schraube M6x16, z.B. Haubenscharniere, WaPu	<a href="#">299289</a>	€ 0,38	51	Dichtung, Gehäuse an Pumpe Vgl.-No: A1532010080	<a href="#">220006</a>	€ 4,28
52	Dichtung, WAPU an Motor 280SL Vgl.-No: A6162030280	<a href="#">220007</a>	€ 0,81	53	Wasserpumpe 90mm, FEBI, 280SL/SE, 107-M110	<a href="#">220025</a>	€ 38,52
53	Wasserpumpe 90mm, GEBA, 280SL/SE, 107-M110	<a href="#">220825</a>	€ 83,60	54	N910143008005	<a href="#">220048</a>	N/A
54	A1212050510 WaPu Riemenscheibe M130, ke	<a href="#">220022</a>	N/A	55	Visco-Kupplung M129, 130E, 110, DASIS	<a href="#">220630</a>	€ 85,50
55	Visco-Kupplung M129, 130E, 110, FEBI	<a href="#">220530</a>	€ 119,00	55	Bundschraube M8 mit Schaft und SW10, L40	<a href="#">220046</a>	€ 7,14
55	Visco-Kupplung M129, 130E, 110, URO	<a href="#">220330</a>	€ 75,39	55	Visco-Kupplung M129, 130E, 110, Meyle	<a href="#">220030</a>	€ 93,19
56	A1212020214 Nabenring an Wasserpumpe 28	<a href="#">220040</a>	N/A	57	A1292050410 Riemenscheibe WaPu-Klima 3-	<a href="#">220026</a>	N/A
58	Wasserpumpe 60mm: 130A/C,129 div,127SA, FEBI	<a href="#">220003</a>	€ 65,27	58	Wasserpumpe 60mm: 130A/C,129 div,127SA, SALERI	<a href="#">220903</a>	€ 88,71
58	Wasserpumpe 60mm: 130A/C,129 div,127SA,	<a href="#">220803</a>	€ 65,27	59	A1082050050 Zentrierbuchse am Visco-Lüfter	<a href="#">220045</a>	N/A
60	Entlüftungsleitung Wasserpumpe M127-130, ...	<a href="#">220005</a>	€ 29,93	61	Hohlschraube M8 X 1 X 17, galv. verz.	<a href="#">220010</a>	€ 2,49
62	CU-Dichtring 8x12x1mm, zB. für Hohlschraube	<a href="#">220011</a>	€ 0,35	69	A1102002901 Dichtungssatz Wasserpumpe	<a href="#">520019</a>	N/A
70	A1082051006 Lüfterrad 6-Blatt, 250-280S	<a href="#">220000</a>	N/A	70	Schraube 8x18 zum Beispiel W108-Achsträgermontage	<a href="#">233067</a>	€ 0,43
72	A1082050206 Lüfterpropeller M130.983 USA	<a href="#">220028</a>	N/A	75	Keilriemen 13 x 1060, Klima Vgl.-No: A0019974392	<a href="#">299101</a>	€ 7,25
75	Keilriemen 10 x 900   Vgl.-No: A0079977892	<a href="#">299105</a>	€ 6,19	75	Keilriemen 10 x 800 zB 1968/69 bei Klima	<a href="#">299110</a>	€ 8,98
75	Keilriemen 10 x 935   Vgl.-No: A0069973292	<a href="#">299109</a>	€ 7,79	80	A1272001519 Rohrwinkel mit Schaltergehäuse	<a href="#">220095</a>	N/A
82	A0015459224 Thermozeitschalter 2 Pol, spät, orig	<a href="#">207125</a>	N/A	82	Thermozeitschalter Bosch F026T03101	<a href="#">907125</a>	N/A
82	VDO universal Thermozeitschalter	<a href="#">207825</a>	N/A	83	Kühlwasserschraubstutzen M127, 129, 130E früh	<a href="#">220091</a>	€ 31,19
84	A1272030280 Dichtring Thermoschaltergehäuse	<a href="#">220090</a>	N/A	87	A0035452124 Temperaturschalter 280SL US	<a href="#">207133</a>	N/A
88	A6159970472 Reduzierung Temp.-Geber an	<a href="#">201154</a>	N/A	90	Thermostat ab 1967, mit Sitzring, 250-280SL	<a href="#">207121</a>	€ 185,46
91	Gehäuse, Dehnstoffelement 129/130E	<a href="#">207122</a>	€ 210,94	92	Sitzring bei Thermostateinsatz	<a href="#">207151</a>	€ 35,99

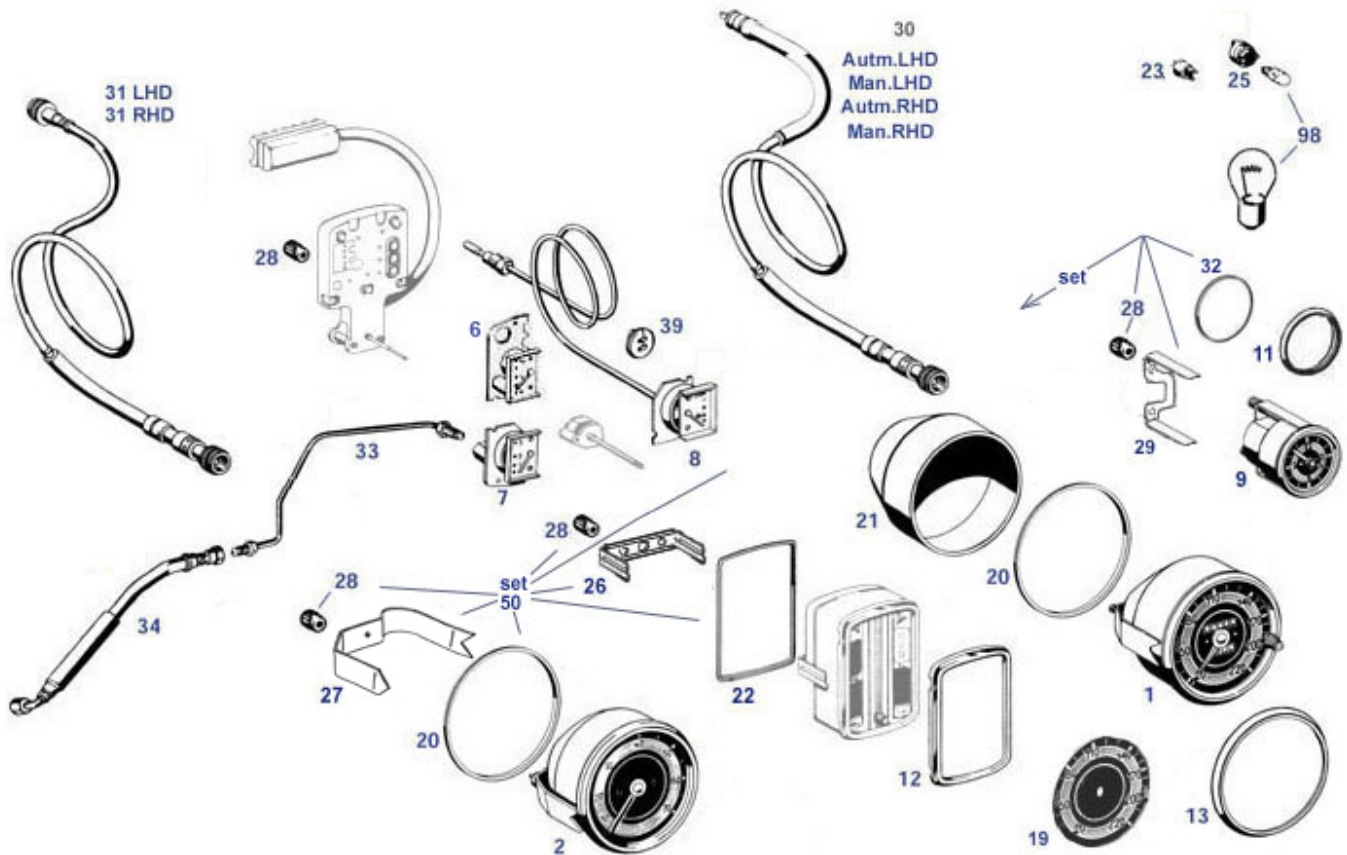
145	Hohlschraube M16X1,5 X 28 SW22	<a href="#">220012</a>	€ 6,69	120033	Dichtring 30 X 36 X 2 Kupfer	<a href="#">220118</a>	€ 1,05
120033	Dichtring Cu. 33 X 39 X 2	<a href="#">120033</a>	€ 1,31	220098	Schraube M8x80, 8.8, zB Wasserverteiler an ZK	<a href="#">220098</a>	€ 0,57



## 54 Elektrische Ausstattung Karosserie

### 54.a Cockpit-Instrumente

Flexible Wellen, Dekor-Ringe und Gläser, einzelne Ersatzteile. Info zu Überholungsfragen.



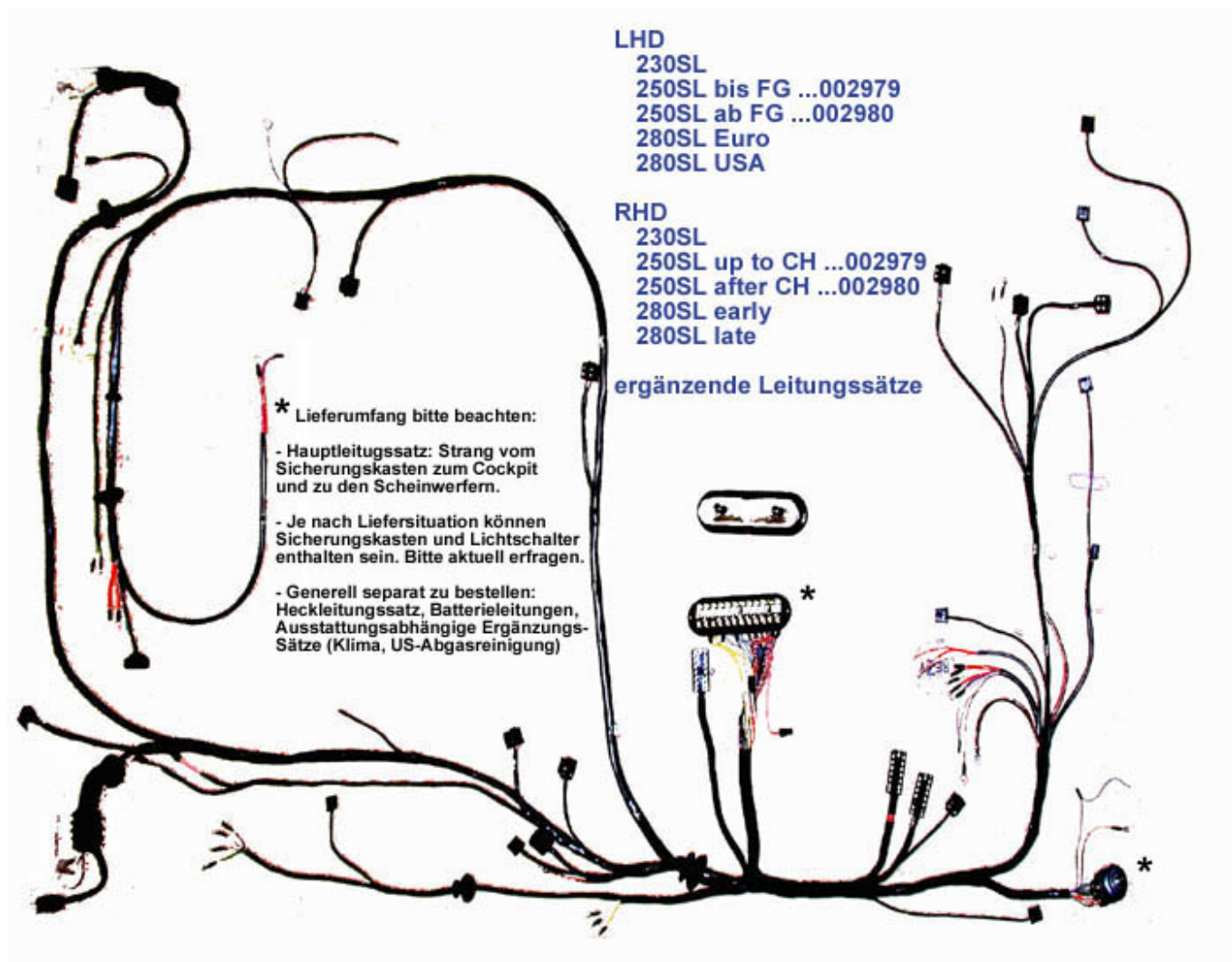
Überholbare Instrumente haben einen hohen Wert und sind mit entsprechender Sorgfalt (Kapillarleitung) zu demontieren, zu lagern, zu Befunden und gegebenenfalls zu Überholungszwecken einzusenden (Versandversicherung). Aufarbeitungen sind entweder nur technisch oder optisch und technisch möglich. Nicht möglich sind isoliert rein optische Arbeiten, weil sich durch den Ausbau das Risiko eines nachfolgenden Ausfalls sprunghaft erhöht. Kilometerstand bitte vor dem Ausbau dokumentieren, sowie die Achsübersetzung (Wegezähl). Flexible Wellen (Tacho, Drehzahlmesser) sind in unterschiedlichen Qualitäts-Stufen lieferbar, bitte verfolgen Sie den SLS Youtube-Kanal mit weiteren Hinweisen. Nachgefertigte Instrumente erreichen nicht die ehemalige VDO-Qualität wir beraten Sie gern telefonisch und es existieren Hinweistexte bei den Artikeln. Motoren ohne Drehzahlmesserflansch entstammen den 4-Türern (z.B. M130.980) und sind nur schwer aufrüstbar. Elektrische Drehzahlmesser gab es vereinzelt werksmäßig in späten W111.

	Dichtung für Wellen, klein	<a href="#">254118</a>	€ 10,89		--> siehe 254195 oder 154083	<a href="#">254199</a>	N/A
	A1135420607 Tachowelle 113	<a href="#">254120</a>	N/A		A1135420507 Tachowelle 113	<a href="#">254102</a>	N/A
	Schalter/RHD				Schalter/LHD		
	Tachowelle 113	<a href="#">254100</a>	€ 38,35		A1135421007 Tachowelle 113	<a href="#">254091</a>	€ 99,00
	Schalter/LHD,Aftermarket				Autom.RHD, o		
	Tachowelle 113 Autom.LHD, Aftermarket	<a href="#">254090</a>	€ 42,26		Tachowelle Autom.LHD , vereinfacht	<a href="#">254790</a>	€ 63,13
	Dichtung für Tachowellen mit Nut, große Ausführung	<a href="#">254119</a>	€ 10,71		Tachowelle Automatik, LHD	<a href="#">254690</a>	€ 85,00
	Chrom-Rändelmutter für Schalter Handschuhfach	<a href="#">254109</a>	€ 14,55	1	Vgl.-No: A1135420907		
1	Tacho-Überholung W113, W121	<a href="#">298950</a>	N/A	1	Tachoumrüstung USA --> EURO, Km/h	<a href="#">254955</a>	N/A
1	Tachoumrüstung W113/W121 USA	<a href="#">298955</a>	N/A	1	Tacho-Grundüberholung R113	<a href="#">254950</a>	N/A
	-->				A0045425506 Tachometer, Km/H, 250-280SL	<a href="#">254050</a>	N/A
1	Tacho-Überholung o.Zifferblatt	<a href="#">254952</a>	N/A	2	DZM-Grundüberholung 230-280SL	<a href="#">254960</a>	N/A
2	DZM-Überholung W113, W121	<a href="#">298960</a>	N/A	2	A0005425916 Drehzahlmesser 250-280SL LH	<a href="#">254032</a>	N/A
2	DZM-Überholung ohne Zifferblatt	<a href="#">254962</a>	N/A	6	Tankanzeige spät, zu Tauchrohr-Geber	<a href="#">254819</a>	€ 298,98
7	A0015425702 Ölmanometer für 230-280SL	<a href="#">254017</a>	N/A	7	Aufkleber, Zifferblätter Öldruck und Temperatur	<a href="#">254897</a>	€ 15,99

7	Tankanzeige früh, zu Hebelarm-Geber	<a href="#">254818</a>	€ 273,69	7	Ölmanometer Vgl.-No: A0015425702	<a href="#">254817</a>	€ 284,99
8	A0025429605 Fernthermometer "Fahrenheit	<a href="#">254116</a>	N/A	8	Fernthermometer R113, °Celsius, Hinweise !	<a href="#">254016</a>	€ 264,38
9	Uhr W113   Vgl.-No: A1005420111	<a href="#">254800</a>	€ 298,98	9	A1005420111 Uhr 250-280SL, Quarz	<a href="#">254000</a>	N/A
11	O-Ring, Unterlage Zeituhr 54X2,5	<a href="#">298754</a>	€ 1,25	11	Chromring für Zeituhr spät (Rundprofil)	<a href="#">254294</a>	€ 114,00
11	Chromring für Zeituhr früh (Eckprofil)	<a href="#">254094</a>	€ 72,99	12	Chromrahmen Kombiinstrument	<a href="#">254093</a>	€ 219,90
13	Glas für Drehzahlmesser (Tach/Rev.Cntr)	<a href="#">154081</a>	€ 29,00	13	Glas für Tacho 230-280SL, ...	<a href="#">254282</a>	€ 29,75
13	Chromknopf, KM-Rücksteller oder Dimmer	<a href="#">154083</a>	€ 57,89	13	Chromring f.Instrument groß (115mm)	<a href="#">154091</a>	€ 65,45
17	A0005420725 Dimmer, Cockpitlicht	<a href="#">254794</a>	N/A	19	Zifferblatt KM/H mit Zählerauschnitt	<a href="#">254194</a>	€ 221,99
20	Gummi-Dichtung Tacho/Drehzahlmesser	<a href="#">254030</a>	€ 9,22	21	Gummigehäuse Tachometer Vgl.-No: A0005420656	<a href="#">254129</a>	€ 91,99
21	Gummigehäuse Drehzahlmesser Vgl.-No: A0005420X56	<a href="#">254130</a>	€ 92,23	22	Dichtung für Kombi-Instrument Vgl.-No: A1005420138	<a href="#">254027</a>	€ 10,54
22	Glas für Kombiinstrument	<a href="#">254283</a>	€ 47,60	23	siehe 154048	<a href="#">154037</a>	N/A
23	Lampenfassung für Armaturen, zu 2W BA9S, Lüster	<a href="#">154048</a>	€ 6,55	25	Lampenfassung für Cockpit, 107, 108, ... für 3Watt	<a href="#">854048</a>	€ 12,79
26	Haltebügel Kombiinstrument	<a href="#">254215</a>	€ 19,99	27	Haltebügel Drehzahlmesser LHD Vgl.-No: A0005425916	<a href="#">254212</a>	€ 21,00
27	Haltebügel Tachometer	<a href="#">254210</a>	€ 17,41	28	Sechskantmutter M4 Vgl.-No: N000934004006	<a href="#">799919</a>	€ 0,20
28	Rändelmutter mit Fase, wie original	<a href="#">254197</a>	€ 4,99	28	A0005420672 Rändelmutter(zyl ohne Fase)	<a href="#">254198</a>	N/A
28	Rändelmutter M4, DIN, siehe Foto	<a href="#">954197</a>	€ 1,02	29	Halteklammer Zeituhr	<a href="#">254216</a>	€ 15,86
31	Drehzahlm.-Welle 113 LHD, Aftermarket	<a href="#">254200</a>	€ 46,30	31	A1135420807 Drehzahlm.-Welle 113 RHD, o	<a href="#">254202</a>	N/A
31	LZ! Drehzahlm.-Welle 113 LHD, Nachftg.	<a href="#">254820</a>	N/A	31	A1135420707 Drehzahlm.-Welle 113 LHD, o	<a href="#">254201</a>	N/A
33	Ölmanometerleitung LHD, 230SL, 250SL früh	<a href="#">254015</a>	€ 65,40	33	A1135420244 Leitung Ölmanometer 250-280	<a href="#">254031</a>	N/A
34	Schlauch an Ölmanometerleitung, bis ca. 1969*	<a href="#">254923</a>	€ 67,00	39	Gummitülle ../24, 2-Öffnungen, Vgl.-No: A110997078	<a href="#">299009</a>	€ 3,61
98	Glühlampe BILUX (Sockel P45t) 40/45W	<a href="#">299092</a>	€ 3,99	98	Glassockel-Glühlampe 3W, Philips	<a href="#">299696</a>	€ 0,92
98	Glühlampe Soffitte 12V / 3W, LÜA30	<a href="#">226102</a>	€ 2,53	98	Glühlampe 12V/2W, BA9s, zB. Instrumente	<a href="#">254033</a>	€ 2,20
98	Glühlampe 5W, gr.Fassg,Kugel, Koff,..	<a href="#">282033</a>	€ 2,50	98	Glühlampe 12V/21W Blinklicht, Bremslicht	<a href="#">299085</a>	€ 1,25
98	Glühlampe 12V/35W, Nebellicht früh	<a href="#">299093</a>	€ 8,32	98	Glühlampe H1, zB 113 SA Hauptscheinwerfer	<a href="#">299090</a>	€ 2,89
98	Glühlampe H3 für SA Nebelscheinwerfer	<a href="#">299091</a>	€ 4,52	98	Glühlampe, Standlicht, 12V/4W, BA9S	<a href="#">299099</a>	€ 1,39
98	Glühlampe 12V / 5W Soffitte, LÜA38	<a href="#">299098</a>	€ 1,54	98	Glühlampe 1,2Watt , Glassockel,Schalter..Cockpit..	<a href="#">299097</a>	€ 1,79
98	Glühlampe 3W , Glassockel, Cockpit... NoName	<a href="#">299096</a>	€ 1,79	98	Glühlampe 12V/2W BA9s, längere Bauform	<a href="#">299095</a>	€ 3,45
98	Glühlampe 12V / 10W Soffitte, LÜA44	<a href="#">299094</a>	€ 0,51	98	Glühlampe 12V/18W Blinker Vgl.-No: N072601012160	<a href="#">299087</a>	€ 3,33

## 54.b Hauptleitungssatz

Varianten- und Preisinformation zu den Umfängen Hauptsatz, Hecksatz etc.



Hauptleitungssatz: zusammenhängendes Leitungsgebilde unter Armaturenbrett, ab Sicherungskasten bis zu den nächsten Steckmöglichkeiten. Vorn bis Hauptscheinwerfer jedoch ohne Motorleitungen.

Wir bitten um Angabe

- falls Warnblinker: welche Generation ?
- falls Motorantenne: Einbauposition ?
- falls US-Spezifikation: Sidemarker und Warnsummer ?
- falls Extras, welche ? (z.B. Hardtop-Scheibenheizung)

Grundsätzlich separat zu bestellen:

Heckleitungssatz: zusammenhängendes Leitungsgebilde ab Steckverbindung im Fußraum Fahrerseite, hinten bis Tankgeber und Schlussleuchten.

Masse- und Anlasserleitungen.

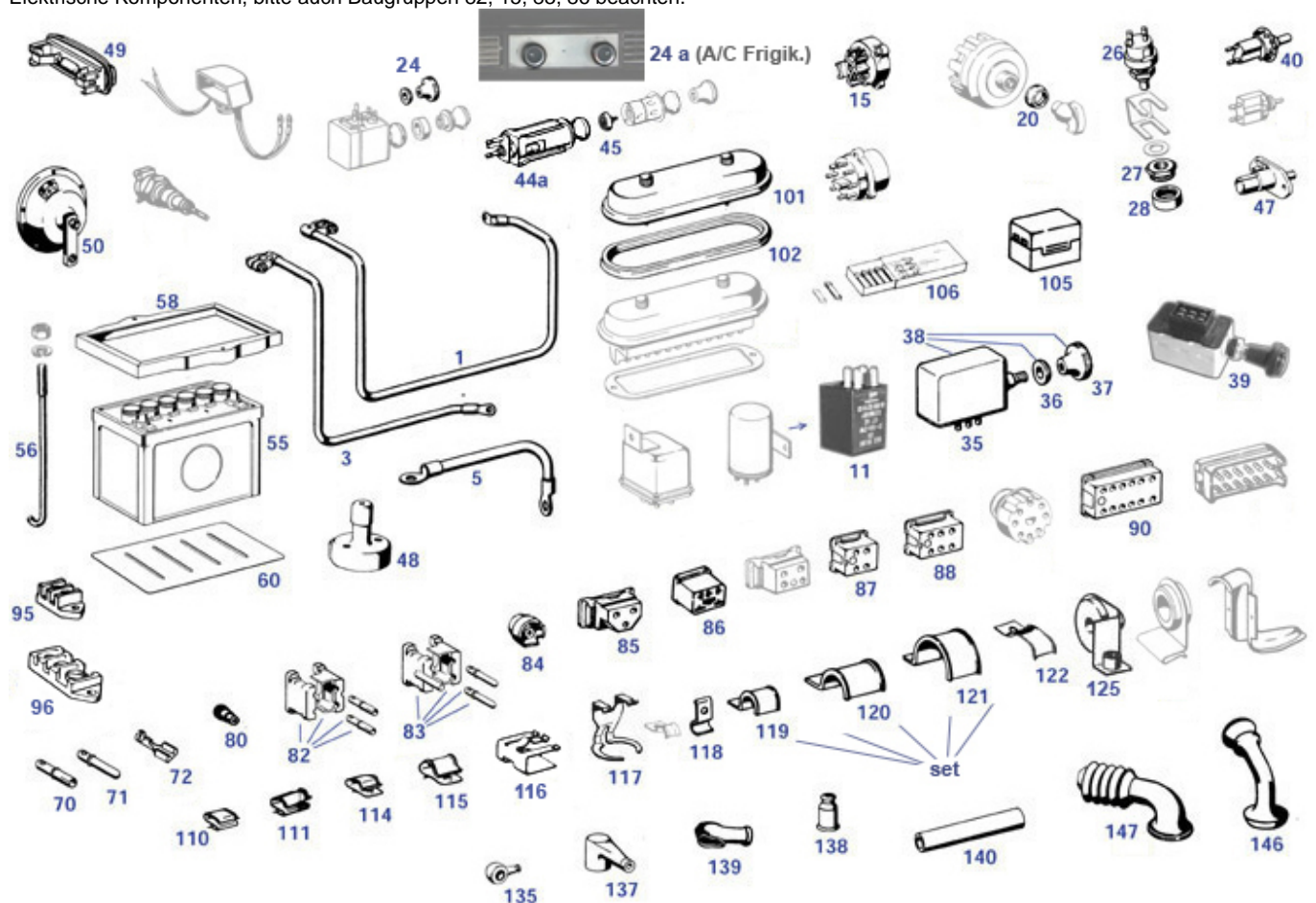
Stark variierend und nur auf Anfrage: Motorsätze für US-Abgas-Schaltung, Getriebesätze, Sonderausstattungs-Sätze für Nebelschlussleuchte, Verzögerungsschaltung, Klima. Wir bitten um Angabe und / oder Muster.

Adapterleitung für neue Pumpe	<a href="#">286540</a>	€ 32,00	Leitungssatz 280SL USA hinten	<a href="#">254145</a>	€ 484,98
Leitungssatz zw.Starter und Klemmenblock	<a href="#">254167</a>	€ 116,85	Vgl.-No: A1135400607		
Antennenkabel f.Hirschm.1xGewinde,485cm	<a href="#">999975</a>	€ 40,66	Entstör-Masseleitung Motor vorn 400mm	<a href="#">354245</a>	€ 60,99
Ergänzungssatz Leitung Nebelschlusslicht	<a href="#">254292</a>	€ 151,73	Antennenkabel f.Hirschm.1xGewinde,150cm	<a href="#">999974</a>	€ 22,96
Leitungssatz M130 USA Schalter	<a href="#">254161</a>	€ 458,99	Leitungssatz Transistorzündung	<a href="#">254291</a>	€ 160,00
Heck-Leitungssatz 230SL spät, (.042 ab 012467)	<a href="#">254142</a>	€ 425,00	Leitungssatz M130 USA Aut.. spät	<a href="#">254160</a>	€ 429,00
			Heck-Leitungssatz 230SL früh	<a href="#">254041</a>	€ 419,00
			Vgl.-No: A1135400007		

230	Heck-Leitungssatz 250-280SL	<a href="#">254042</a>	€ 429,99	230	Hauptleitungssatz 230SL früh	<a href="#">254036</a>	N/A
	Hauptleitungssatz 230SL 4-Gang, LHD	<a href="#">254136</a>	€ 2.199,00	230	Hauptleitungssatz 230SL Autm. LHD	<a href="#">254037</a>	€ 2.199,00
230	main wire harness 230SL manual RHD	<a href="#">254134</a>	€ 2.299,50	230	main wire harness 230SL autom. RHD	<a href="#">254135</a>	€ 2.299,50
250	Hauptleitungssatz 250SL früh   Automatik (LHD)	<a href="#">254038</a>	€ 2.299,00	250	Hauptleitungssatz 250-280SL Schalter, LHD	<a href="#">254039</a>	€ 2.199,00
250	Hauptleitungssatz 250-280SL Automatic, LHD	<a href="#">254040</a>	€ 2.199,00	250	main wire harness 250SL manual RHD	<a href="#">254138</a>	€ 2.299,50
250	main wire harness 250SL autom. RHD	<a href="#">254139</a>	€ 2.299,50	250	Hauptleitungssatz 250SL früh LHD 4-Gang	<a href="#">254137</a>	€ 2.199,00
250	main wire harness 250SL-280SL RHD/Autom	<a href="#">254143</a>	€ 2.299,50	250	main wire harness 250SL-280SL RHD 4-G	<a href="#">254141</a>	€ 2.299,50
280	Hauptleitungssatz 280SL manuel USA	<a href="#">254151</a>	€ 2.199,00	280	Main Wire Harness 280SL Autom. RHD late	<a href="#">254144</a>	€ 2.299,50
280	Hauptleitungssatz 280SL Autom. USA	<a href="#">254140</a>	€ 2.199,00	280	main wire harness 280SL manual RHD late	<a href="#">254152</a>	€ 2.299,50

## 54.c Anbauteile Leitungssatz

Elektrische Komponenten, bitte auch Baugruppen 82, 15, 83, 86 beachten.



3 Pol Stecker Lichtmaschine, vereinfacht	<a href="#">754877</a>	€ 12,30	A0005463335 Gummischutzkappe, MB-org.	<a href="#">254951</a>	N/A
LZ! Zündspule Bosch 6-Zyl 108-113... spät	<a href="#">254611</a>	€ 80,55	Entstör-Masseleitung Motor vorn 400mm	<a href="#">354245</a>	€ 60,99
Masseband 40cm, Augen 8 und 6, mit Schutzschlauch	<a href="#">354246</a>	€ 39,50	Steckkupplung, 12-Pol (W), mit Löthülsen	<a href="#">254062</a>	N/A
LiMa-Regler extern, ca 1965-74   HELLA	<a href="#">254721</a>	€ 29,85	--> siehe 282821 oder 282031	<a href="#">282021</a>	N/A
Abdeckblech für Leitungsverbinder Nähe Wandler	<a href="#">254009</a>	€ 33,24	A0005450180 siehe 254854	<a href="#">254054</a>	N/A
Löthülse 4mm MB-Ersetzung (dünnwandig)	<a href="#">854055</a>	€ 0,58	Chrom-Rändelmutter für Schalter Handschuhfach	<a href="#">254109</a>	€ 14,55

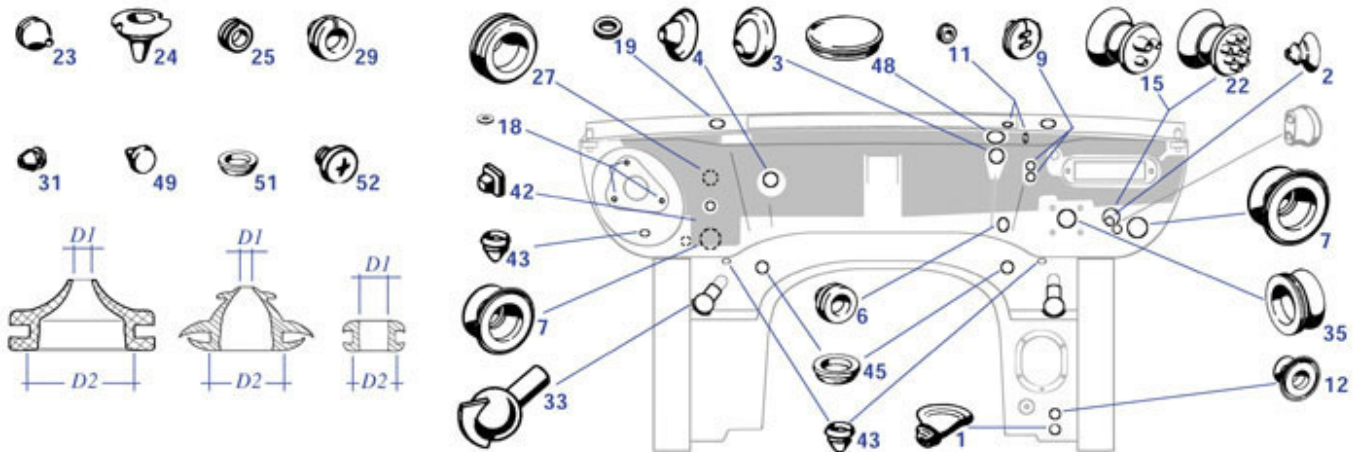
	8-Pol Steckergehäuse 2teilig, ohne Löthülsen	<a href="#">254181</a>	€ 8,69		6-Pol Steckergehäuse 2teilig, ohne Löthülsen	<a href="#">254180</a>	€ 8,45
	LiMa-Regler extern, ca '65-'74, Reprö "hohe Form"	<a href="#">254521</a>	€ 41,92		Blinkgeber, Metallausführung, Bosch	<a href="#">182001</a>	€ 67,29
	Marelli Zündspule MB 6-Zylinder OHNE HALTER	<a href="#">254411</a>	€ 31,59		4-Pol Steckergehäuse 2teilig, ohne Löthülsen	<a href="#">254883</a>	€ 8,09
	2-Pol Steckergehäuse 2teilig, ohne Löthülsen	<a href="#">254182</a>	€ 7,97	1	Anlasserleitung W113, lang (157cm)	<a href="#">254044</a>	€ 104,90
1	Anlasserleitung 230SL, kurz (148cm)	<a href="#">254244</a>	€ 97,50	1	Batteriepol-Spannschraube, 4-Kant M8 X 28	<a href="#">554010</a>	€ 0,77
3	Masseleitung (-) Batt -> Längsträger	<a href="#">254245</a>	€ 86,45	5	Masseleitung 230-280SL, W108, M12 Ringöse	<a href="#">254049</a>	€ 85,68
5	Masseleitung Querträger an Motorauge M10	<a href="#">254249</a>	€ 59,99	10	Universal Schrittrelais, nicht A 0005426819	<a href="#">982345</a>	€ 62,00
10	NL-A0005426819 Relais f. Scheibenwischer	<a href="#">282410</a>	N/A	11	Universal-Blinkgeber 12V 4x21W Bosch, Flachpole	<a href="#">582070</a>	€ 42,95
11	Steckhülsegehäuse. bis zu 5-Pol Flachstecker	<a href="#">554070</a>	€ 0,71	11	A0008211063 Blinkgeber orig, 4x Rundpol	<a href="#">254860</a>	N/A
11	Crimp Flachsteckbuchse b 6,3 / Ltg ab 1,0	<a href="#">997992</a>	€ 0,43	11	Blinkgeber, siehe Bild, adaptierbar als Ersatz	<a href="#">254760</a>	€ 42,39
11	Blinkgeber, siehe Bild. Pin-Anordnung geändert	<a href="#">254060</a>	€ 39,91	11	NL: Blinkgeber, Metallgehäuse, Lucas	<a href="#">182701</a>	N/A
15	Zündanlassschalter '62-'67, 113: 230SL, 250SL bis FG	<a href="#">246090</a>	€ 99,90	16	Zündschalter ca. '67 - '80 Vgl.-Nr.: A1164620093	<a href="#">246091</a>	€ 79,99
18	NL! Licht-Drehschalter mit Knopf	<a href="#">254028</a>	N/A	18	Scheibe 4,3x8	<a href="#">799939</a>	€ 0,19
18	Fächerscheibe 4,3mm	<a href="#">999037</a>	€ 0,13	19	A1105451137 Drehknopf für Lichtschalter	<a href="#">254035</a>	N/A
20	Chrommutter für Lichtschalter Vgl.-No: A1105450272	<a href="#">254043</a>	€ 12,79	23	Gebläse-Schalter 4-Pin=3-Pol, Nachfertigung	<a href="#">282024</a>	N/A
24	Bedienknopf klein, Gebläse, mit Mutter, Lochversion	<a href="#">382826</a>	€ 61,90	24	Bedienknopf klein, Gebläse, m. Mutter, Version o. Loch	<a href="#">382825</a>	€ 61,90
24	Defroster Bedienknopf R113	<a href="#">282026</a>	€ 59,99	24	Knopf Klima-Temp, SA 111 , blauer Punkt	<a href="#">382028</a>	€ 41,80
24	Bedienknopf groß, Gebläse, mit Chrommutter	<a href="#">282726</a>	€ 61,90	24	Bedienknopf Gebläse, ohne Chrommutter	<a href="#">282826</a>	€ 68,29
24	Knopf Klimagebläse SA 111, grüner Punkt	<a href="#">382027</a>	€ 52,30	26	Bremslichtschalter, 2-Pol (aktualisierte Form)	<a href="#">254019</a>	N/A
26	Bremslichtschalter 4-Pol, siehe Bild	<a href="#">954019</a>	€ 37,26	27	-NL- Bef. Mutter für Bremslichtschalter	<a href="#">254053</a>	N/A
28	Hartkunststoffring, Anschlag bei Bremslichtschalter	<a href="#">254107</a>	€ 26,18	30	Kontaktschalter, ohne Kordelmutter	<a href="#">254101</a>	€ 402,03
33	A1138200052 Leseleuchte am Handschuhfac	<a href="#">282028</a>	N/A	35	NL! Warnblinker ab 1969 ohne Knopf+Mutter	<a href="#">282034</a>	N/A
36	Chrom-Mutter Warnblinkschalter	<a href="#">282035</a>	€ 10,28	37	A1158201792 Knopf für Warnblinkschalter	<a href="#">282036</a>	N/A
39	Relais, Warnblink-Nachrüstung, Plastikknopf, Bosch	<a href="#">982034</a>	€ 157,15	39	Nachrüst-Warnblinker Hella mit Leitungssatz	<a href="#">982834</a>	€ 183,25
39	NL! Schalter / Alternative: 982034	<a href="#">982036</a>	N/A	39	Stecker+Leitung, Warnblink-Anschluss	<a href="#">982035</a>	€ 52,30
40	Türkontaktschalter, Flachpol Vgl.-No: A0008210552	<a href="#">282031</a>	€ 10,21	40	Flachsteckergehäuse 2-Pol Vgl.-No: A0015458728	<a href="#">254103</a>	€ 0,54
40	Adapterleitung für neue Pumpe	<a href="#">286540</a>	€ 32,00	40	Türkontaktschalter Rundpol Vgl.-No: A0008211552	<a href="#">282721</a>	€ 60,75
44	Zigarrenanzünder komplett, bis 1967	<a href="#">282047</a>	€ 205,99	44	Zigarrenanzünder komplett, ab 1967	<a href="#">282048</a>	€ 265,00
45	Zündspirale / Zündpille zu Original-Anzündern	<a href="#">154049</a>	€ 18,49	46	Knopf, Design 1968, M5, zu Zigarrenanzündern M5	<a href="#">254843</a>	€ 45,99
46	-NL- Knopf für Zigarrenanzünder	<a href="#">282023</a>	N/A	47	Kofferraumleuchte mit Schalter   Baujahr 1959-85	<a href="#">282022</a>	€ 40,58
47	Blechschräube 3,9 X 13, zB Kühlergitter, ...	<a href="#">188889</a>	€ 0,25	48	Siehe 454012   Fußabblendschalter	<a href="#">254012</a>	N/A
48	Fußabblendschalter universal	<a href="#">454012</a>	€ 32,68	49	Fußraumleuchte, stark vereinfacht	<a href="#">282020</a>	€ 11,90
50	Schraube M4x6 verz. 4.8	<a href="#">799546</a>	€ 0,24	50	Stark-Ton-Horn tiefer Ton (375Hz), Bosch	<a href="#">254013</a>	N/A
50	NL-Stark-Ton Horn, mittl. Ton (500Hz), Bosch	<a href="#">254014</a>	N/A	50	1 Paar Retro-Hörner, ähnlich Bosch/Chrom	<a href="#">454013</a>	€ 49,98
55	Batterie 56Ah schwarz, trocken	<a href="#">254148</a>	N/A	55	f. Selbstabholer: 1 Liter Akku-Säure	<a href="#">954048</a>	N/A
55	Batterie 12V/70Ah trocken weiß vorgel.	<a href="#">254048</a>	N/A	56	Federring A6, verzinkt Vgl.-No: N912004006102	<a href="#">181028</a>	€ 0,18
56	Spannschraube Batterierahmen	<a href="#">254025</a>	€ 7,97	56	Mutter M6 gelb verzinkt Vgl.-No:	<a href="#">181023</a>	€ 0,18

	Vgl.-No: A1865410124				N304032006004		
58	Batterie-Spannrahmen R113, . grundiert	<a href="#">254826</a>	€ 65,45	58	Batterie-Spannrahmen, grundiert	<a href="#">254026</a>	€ 64,31
58	A1135400023 Batterie- Spannrahmen MB-ori	<a href="#">254926</a>	N/A	60	Auflageblech für Batterie Vgl.-No: A1105410035	<a href="#">254010</a>	€ 14,07
70	Löthülse 4mm, massiv wie ursprünglich	<a href="#">254055</a>	€ 2,69	70	Löthülse 4mm massiv, messing versilbert	<a href="#">254855</a>	€ 1,40
71	Kontaktstift 4mm; div. Stecker, massiv	<a href="#">754054</a>	€ 0,77	72	A0005464240 Kabelschuh mit Auge 6mm	<a href="#">254086</a>	N/A
72	A0005467940 Kabelschuh	<a href="#">754186</a>	N/A	72	Kabelschuh abgewinkelt, 9,5mm breit zB Lima	<a href="#">754187</a>	€ 2,38
80	A0085452028 Steckkupplung, 1-Pol, Gehäü	<a href="#">254078</a>	N/A	80	A0005454728 Steckkupplung, 1-Pol, 3-tei	<a href="#">254056</a>	N/A
82	Gehäuseeteil 2-Pol-Kupplung, z.B. Bremsfl.	<a href="#">254058</a>	N/A	83	Gehäuseunterteil von 2-Pol-Stecker (m)	<a href="#">954945</a>	€ 2,20
83	NL! 2-Pol-Stecker (m) 4-tlg.,(mit Fortsatz)	<a href="#">754157</a>	N/A	83	Set 2-Pol-Stecker 4-teilig., schmale Ausführung	<a href="#">754158</a>	€ 10,92
83	Gehäuseoberteil zu 2-Pol Männchen	<a href="#">254087</a>	€ 5,12	84	Gehäuse für Bilux / H4 - Stecker (für Crimpfahnen)	<a href="#">182042</a>	€ 4,74
84	Ausweichen auf 182042: Kupplung f.Bilux	<a href="#">254082</a>	N/A	84	Steckkupplung + 3 Crimpfahne für H4	<a href="#">282041</a>	€ 5,83
85	Steckergehäuse, für 3x 6,3 Flachpolcrimp,zB Regler	<a href="#">254080</a>	€ 7,28	85	A0045459228 NL: 3-Pol Steckkupplung Lima	<a href="#">254077</a>	N/A
85	Flachsteck-Kabelschuh zum Crimpen, mit Rastung	<a href="#">754055</a>	€ 0,65	86	A0015458728 Gehäuse, siehe 254103	<a href="#">254083</a>	N/A
87	A0145458528, 4-Pol-Gehäuse, ersetzte MB-Bauweise	<a href="#">254079</a>	N/A	87	A0005453228 Steckkupplung, 4-Pol, geschraubt	<a href="#">254059</a>	N/A
88	Rest: Steckkupplung 6-Pol, (W), OE-Qualität	<a href="#">254984</a>	€ 27,67	89	A0045452628 Steckkupplung, 8-Pol, rund	<a href="#">254081</a>	N/A
90	Steckkupplung, 12-Pol (W), Lochabstand 9mm	<a href="#">254862</a>	€ 41,00	90	Steckkupplung, 12-Pol (W), Lochabstand 8mm	<a href="#">254262</a>	€ 41,00
91	LZ Steckkupplung, 12-Pol (M) Vgl.-No: A0025452628	<a href="#">254362</a>	N/A	91	Kontaktstift 4mm messing versilbert	<a href="#">754956</a>	€ 0,54
91	A0005453728 Stecker, 12-Pol m.Löthülsen	<a href="#">246052</a>	N/A	91	A0095455428 Steckkupplung 12-Pol	<a href="#">246057</a>	N/A
91	A0008210325 Stecker, Hzg.-Regler 230-280	<a href="#">282170</a>	N/A	95	Kabelverbinder-Block,2-Pol, Vgl.-No: A0005461841	<a href="#">154052</a>	€ 44,85
95	A0005467041 Klemme, --> 154052	<a href="#">254063</a>	N/A	96	Schraubklemme, 3-Pol (o.Schrauben)	<a href="#">254064</a>	€ 35,90
97	Steckdose 12V/16A, universal, nicht-MB/nicht-Bosch	<a href="#">554867</a>	€ 8,83	97	Steckdose 12V/16A, Bosch, universal	<a href="#">554067</a>	N/A
97	Steckdose an Stirnwand	<a href="#">254070</a>	€ 42,84	100	Sicherungsdose ohne Deckel (110) für 1 Kurzsicherg	<a href="#">354024</a>	€ 539,93
100	Sicherungsdose ohne Deckel,(108) für 2 Kurzsicherg	<a href="#">854024</a>	€ 577,21	100	Sicherungsdose ohne Deckel,(113) für 2 Kurzsicherg	<a href="#">254024</a>	€ 539,93
101	Sicherungsdeckel 108-113 div., originalgetreu	<a href="#">254965</a>	€ 87,96	101	Sicherungsdeckel 108-113 div. Vgl.-No: A0005451003	<a href="#">254065</a>	€ 67,83
102	Dichtung Sicherungsdeckel Vgl.-No: A0005450180	<a href="#">254854</a>	€ 11,71	104	Federscheibe B4 mech. verzinkt	<a href="#">799926</a>	€ 0,12
104	Kreuzschlitz-Schraube, Halbrundkopf, M4 X 10	<a href="#">990107</a>	€ 0,18	104	Zwischenlage Sicherungskasten/Stirnwand	<a href="#">254853</a>	€ 10,20
105	LZ! Sicherungsdose 2-Pol SA, Deckel mit Schraube	<a href="#">254099</a>	€ 9,71	106	Kurze Sicherung 25A, zB. Wischer,...	<a href="#">258991</a>	€ 5,69
106	A1005800010 Sicherungs-Set mit Schachte	<a href="#">258090</a>	N/A	110	Klammer Leitungssatz: Cockpit, Getriebe	<a href="#">254071</a>	€ 0,83
111	Klammer Leitungssatz zB Cockpit,Fußabbl.	<a href="#">254073</a>	€ 1,09	114	Klammer 190SL, R113, R/C107 vgl. A0009883378	<a href="#">254874</a>	€ 1,50
115	Klammer Vgl.-No: A0009883478, für Kabel / Schlauch	<a href="#">254075</a>	€ 1,00	116	Klammer, hält 2-Pol-Steckverbinder	<a href="#">254072</a>	€ 7,97
117	Rest: Klammer für Stecker am Kickdownschalter	<a href="#">254172</a>	N/A	118	Halteschelle mit Kragen, für 8mm Leitungen	<a href="#">199025</a>	€ 4,59
119	Halteschelle Leitung 13mm Vgl.-No: A1879950037	<a href="#">254069</a>	€ 5,65	120	Schelle für Leitungen, D20, z.B. Benzinleitung	<a href="#">247053</a>	€ 7,69
120	Halteschelle, ca. 25 mm, Kabel	<a href="#">199023</a>	€ 7,74	121	Halteschelle 30mm, Hauptleitung A- Säule	<a href="#">254168</a>	€ 8,20
122	Halteschelle für 2 Leitungen, abgeflacht, 17mm	<a href="#">242058</a>	€ 2,76	126	Gummitülle 11/30 Silikon, blau, Leitungshalter	<a href="#">299517</a>	€ 1,59
126	A0005460937 Silicontülle für Anlasser-L	<a href="#">254088</a>	N/A	127	Kabel-Abdeckung Kofferraum gebraucht	<a href="#">269154</a>	N/A
135	Gummikappe, E-Anschlüsse div.LiMa/Zünd,	<a href="#">254051</a>	€ 3,25	135	Gummikappe Leitungsanschluss, zB. Benzinpumpe(n)	<a href="#">299018</a>	€ 2,53

137	Gummischutzkappe z.B. Thermoschalter	<a href="#">254125</a>	€ 9,39	138	Gummischutzkappe ab Zündkabel Verteiler	<a href="#">215815</a>	€ 2,73
139	Gummikappe zB. Anlasserleitung	<a href="#">154056</a>	€ 5,71	139	Gummikappe groß für Starterkabel	<a href="#">254126</a>	€ 7,16
139	Gummikappe Starterkabel, kleine Ausführung	<a href="#">754026</a>	€ 6,14	140	A0009970781 Schutzschlauch	<a href="#">298785</a>	N/A
140	A0005460830 -NL- Schutzschlauch Anlasser	<a href="#">254089</a>	N/A	141	A0019974190 0019974190 Kabelbinder,wied	<a href="#">254179</a>	N/A
141	Kabelbinder m.Niet, kurz, (120mm)	<a href="#">554087</a>	€ 1,26	141	Kabelbinder mit Niet,160mm,nach Bedarf	<a href="#">854087</a>	€ 1,30
146	Leitungsschutzmanschette, rechts	<a href="#">254046</a>	€ 24,29	147	Leitungsschutzmanschette, links	<a href="#">254047</a>	€ 24,29

## 54.d Gummitüllen

Bedarf an Durchführungs-Schutztüllen anhand der Strinwand-Darstellung.



Needed grommet not found ?  
Pls. send sample / picture / measures of D1/D2  
Die gesuchte Gummitülle ist nicht dabei ?  
Schicken Sie uns Muster / Bild / Abmessungen D1/D2

Set Firewall Plugs  
Satz Stirnwandtüllen



Die Tafel zeigt die normale Stirnwandbestückung, es können aber zahlreiche Abweichungen existieren, z.B. durch Landesausführungen oder Nachrüstungen. Es kann hilfreich sein, eine gesuchte Gummi-Durchführung oder -Verschlusskappe nach Abmessung zu suchen, siehe hier:

[Limo-Katalog...Tüllen nach Bauart](#)

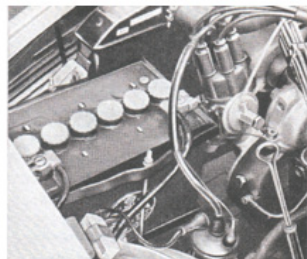
Tipp: im SLS-Limousinen-Katalog finden Sie auch andere nach Abmessung sortierte Produkte wie Schläuche oder Karosserieschrauben.

	Gummitüllensatz Kofferraum R113	<a href="#">299850</a>	N/A		Gummitülle 11/30 Silikon, blau, Leitungshalter	<a href="#">299517</a>	€ 1,59
	Gummitülle, Entfrosterdüse	<a href="#">183109</a>	€ 16,30		Beiblatt Gummitüllen "Positionierhinweis"	<a href="#">299238</a>	N/A
1	Gummitülle 6/26,45°,Kupplg(113) div(107	<a href="#">299001</a>	€ 2,68	1	Gummitülle 6/27, 45°,Stirnwand	<a href="#">298787</a>	€ 2,82
2	Gummitülle 5/15, Kuppl-Ausgl.(113)	<a href="#">299002</a>	€ 3,05	2	Blindstopfen 15mm, Stirnwand Autom.	<a href="#">298786</a>	€ 0,73
3	Gummitülle 11/42,45°, Hzg-Vorl(113)	<a href="#">299003</a>	€ 3,55	4	Gummitülle 12/32, Hzg-Rücklaufleitung	<a href="#">299004</a>	€ 0,50
6	Gummitülle 8/24, Gasgestänge Stirnwand	<a href="#">299006</a>	€ 4,19	7	Gummitülle 18/40 Stirnwand/Hauptltg.	<a href="#">299007</a>	€ 3,05
9	Gummitülle ..../24, 2-Öffnungen, Vgl.-No: A110997078	<a href="#">299009</a>	€ 3,61	11	Gummitülle 7/10, WiWa(113) Koffbod(190)	<a href="#">299011</a>	€ 1,08
12	Gummitülle 6/26, Stirnw/Pedalboden	<a href="#">299012</a>	€ 2,09	15	Gummitülle 3-fach,..../35, Haubenzug...	<a href="#">298778</a>	€ 3,55
15	Gummitülle 2-fach, 7/26mm Vgl.-No: A1119972181	<a href="#">399011</a>	€ 3,61	18	Gummischeibe Wischermotor Vgl.-No: A0009873841	<a href="#">282407</a>	€ 0,77
19	Gummiring an Wischerwelle	<a href="#">282247</a>	€ 1,59	22	Gummitülle mehrfach, ..36mm	<a href="#">298789</a>	€ 3,05

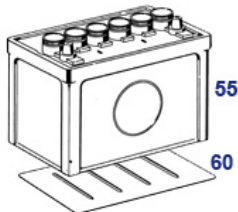
	Vgl.-No: A0009870741						
23	Gummitülle 5/10 Heizungszüge Vgl.-No: A1119971881	<a href="#">298875</a>	€ 0,40	23	Gummitülle 3/18, 121,113,107 und weitere	<a href="#">199010</a>	€ 1,67
24	Gummitülle 4/20,Wasserablauf Kofferraum	<a href="#">399009</a>	€ 1,71	25	Gummitülle 7/15, Hgz (190SL) Hupe (W113)	<a href="#">199009</a>	€ 2,31
25	Gummitülle 14/18 z.B. LiMa- Leitung,etc	<a href="#">298784</a>	€ 2,59	25	Gummitülle 10/15, Heckleuchte (190SL),107	<a href="#">199020</a>	€ 1,08
27	Gummitülle 14/35, K-Pumpe / T50....	<a href="#">299005</a>	€ 2,59	27	Gummitülle 11/30, Stirnw(190), 107,111	<a href="#">299017</a>	€ 1,59
29	Gummitülle 6/26, z.B. Kennz.-Leuchten, Batt-Kasten	<a href="#">299819</a>	€ 3,15	33	Gummikugelventil entspr. 110 831 0132	<a href="#">283032</a>	€ 25,75
35	Manschette, Pedaldruckstange/Stirnwand 113 LHD	<a href="#">229018</a>	€ 13,01	42	Quadratstopfen zB nahe Wischemotor	<a href="#">299026</a>	€ 3,32
43	Gummistopfen 10mm, 1Seite abgeflacht	<a href="#">298781</a>	€ 1,12	43	Gummistopfen 10mm Vgl.-No: A1109870039	<a href="#">798781</a>	€ 1,17
45	Karosserieblindstopfen 20mm Vgl.-No: A1139870044	<a href="#">298780</a>	€ 0,94	48	Abdeckung Wärmetauscherventil Vgl.-No: A1139872444	<a href="#">298045</a>	€ 4,75
49	Gummipuffer 5mm	<a href="#">298066</a>	€ 0,89	49	siehe 298688, KunststoffStopfen f.9,5mm-Bohrungen	<a href="#">298788</a>	€ 0,40
51	Gummi-Verschluss Scheibe ca. 17,5mm	<a href="#">398995</a>	€ 1,17	51	Stopfen 32mm, , Kofferraum, Fondboden, ...	<a href="#">268309</a>	€ 0,70
51	Gummistopfen Stirnwand 26mm Vgl.-No: A1109870944	<a href="#">298782</a>	€ 1,30	51	KunststoffStopfen f.9,5mm- Bohrungen	<a href="#">298688</a>	€ 0,42

## 54.i Maße für den Batteriekauf

Allmählich nicht mehr im Supermarkt zu bekommen: Startbatterie mit authentischen Abmessungen.



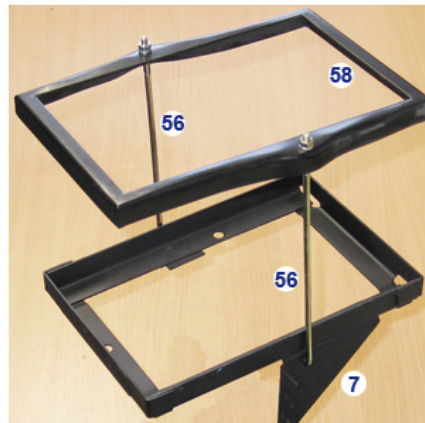
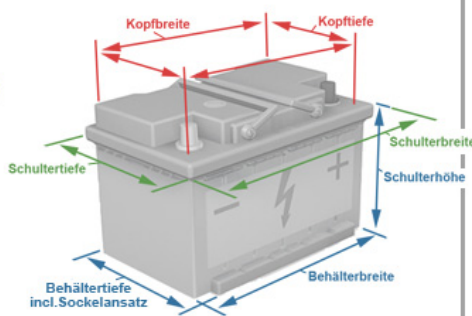
Bis spät in die 1980er Jahre war gute Zugänglichkeit für Wartung gefragt



populäre Bauform der 1990er / 2000er Jahre, Oberrahmen montierbar



Einbaubeispiel „Pagode“



aktuelle Bauformen, Klemmsockel nur unten



Oldtimerbatterie mit freiliegenden Plattenverbindern, ohne Schulterrand

Abweichende Bauarten = mögl. Montageprobleme: kein Halterand, Polklemmen berühren Rahmen (58)

Bei R113 sind die Maße wichtiger, als die Kapazität, da der Einbauraum äußerst begrenzt ist. Liefersituation bitte stets erfragen !

gemessen an lieferbaren Rahmenteilen:  
**Kopfbreite max. 248mm**  
**Kopftiefe max. 152mm**  
**Schulterbreite max. 270mm**  
**Schultertiefe max. 170mm**  
**Schulterhöhe max. 205mm**  
**Behälterbreite max. 264mm**  
**Behältertiefe max. 174mm**

Versand per Paketdienst ist auch bei trockenen Starterbatterien aufwendig und riskant, was auch die Alteil-Regelung betrifft; zudem ist die

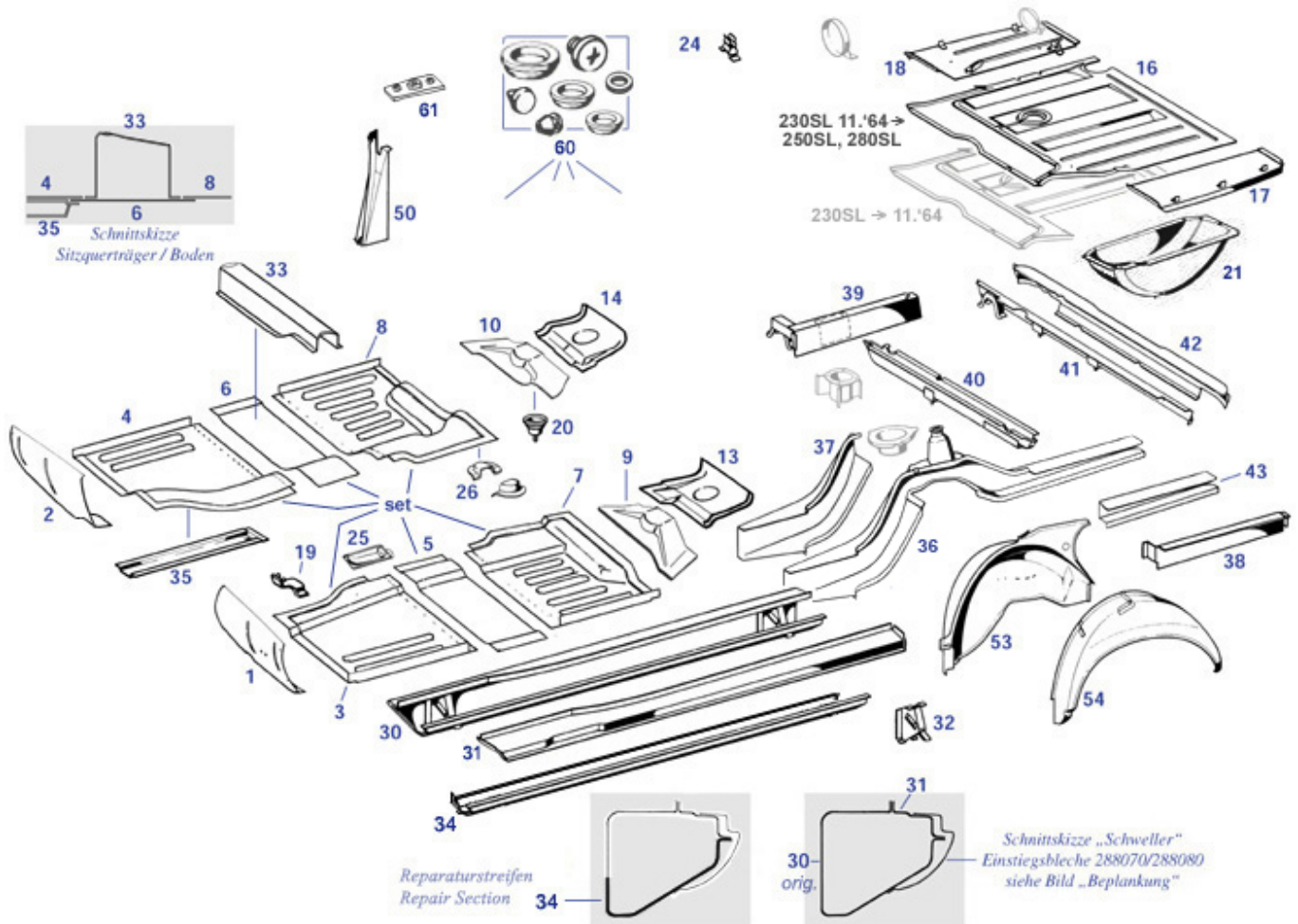


Liefersituation stark veränderlich. Als Hilfestellung für Ihre eigene Beschaffungsrecherche hier die Maximal-Maße. Achten Sie darauf, dass ein Auflagerand unterhalb der Rundpole die Montage des Spannrahmens ermöglichen muss. Für einen Zubehör-Trennschalter (gegen Diebstahl oder Selbstentladung) ist wenig Platz. Werksmäßig gab es im SL113 keine Pluspol-Abdeckung: wird dies zur TÜV-Forderung, dann muss eine Eigenbau-Lösung akzeptiert werden. Geboten ist Schutzmaßnahme gegen Spannrahmen-Kurzschluss. Batterieleitung (Masse / Starter-Plus) siehe Gruppe 54.c.

	Batteriepol-Spannschraube, 4-Kant <a href="#">554010</a>	€ 0,77	7	Batterieauflage 230-280SL Vgl.-No: <a href="#">262050</a>	€ 68,76
	M8 X 28			A1136200058	
55	Batterie 12V/70Ah trocken weiß <a href="#">254048</a>	N/A	55	f.Selbstabholer: 1 Liter Akku-Säure <a href="#">954048</a>	N/A
	vorgel.				
56	Spannschraube Batterierahmen <a href="#">254025</a>	€ 7,97	56	Mutter M6 gelb verzinkt Vgl.-No: <a href="#">181023</a>	€ 0,18
	Vgl.-No: A1865410124			N304032006004	
56	Federring A6, verzinkt Vgl.-No: <a href="#">181028</a>	€ 0,18	56	Mutter M6 mit Bund/Flansch, galv. <a href="#">799913</a>	€ 0,37
	N912004006102			verz.	
58	Batterie-Spannrahmen, grundiert <a href="#">254026</a>	€ 64,31	58	Batterie-Spannrahmen R113, . <a href="#">254826</a>	€ 65,45
				grundiert	

## 62 Rohbau Karosserie

### 61 Blechteile Bodengruppe 230SL 250SL 280SL



MB-Originalersatzteile/Nummern waren für die Bodenteile der Fahrgastzelle nicht vorgesehen.

Teile 1, 2, 9, 10, 13, 14, 34 und 37 sind Reparaturteile mit Anpassungsbedarf.

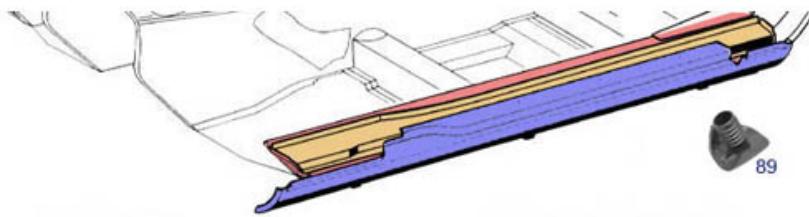
Die Reserveradmulde entfiel ab ca.11.1964, die Tankvergrößerung folgte ab 01.1965. Betroffen sind auch Pumpenumgebung und Querträger. Die Rahmen- und Karosserieblechteile des SLS Sortiments stammen aus verschiedenen Nachfertigungen, entsprechend variieren die Oberflächen zwischen unbeschichtet, verzinkt, vereinfachter Grundierung und Pulverlackbeschichtung. Letztere, zuvor chemisch entfettet, ist als aufbaufähige Schicht nutzbar.

	Tunnelschließblech W113 (vereinfachter (Nachbau))	<a href="#">268603</a>	N/A		Dämpferdom mit Trägerboden, hinten rechts	<a href="#">261108</a>	N/A
	Dämpferdom mit Trägerboden, hinten links	<a href="#">261098</a>	N/A		Querträger mit Tankhalter, 250/280SL	<a href="#">261811</a>	€ 274,20
	A0009904291 Mutterhalter	<a href="#">261925</a>	N/A	1	Reparaturblech Pedalboden, R113 vorn links	<a href="#">201010</a>	€ 65,13
2	Reparaturblech Pedalboden, R113 vorn rechts	<a href="#">201020</a>	€ 81,46	3	Bodenblech 230-280SL, vorne links	<a href="#">201030</a>	€ 135,90
4	Bodenblech 230 - 280SL, vorne rechts	<a href="#">201040</a>	€ 135,90	4	NL: Bodenblech vorne rechts, unbeschichtet	<a href="#">201840</a>	N/A
5	REST: Bodenblech Zwischenstück links, unbeschichtet	<a href="#">201850</a>	€ 11,90	5	Bodenblechzwischenstück R113 links	<a href="#">201050</a>	€ 38,79
6	Bodenblechzwischenstück R113 rechts	<a href="#">201060</a>	€ 38,79	6	Rest: Bodenblech Zwischenstück re., unbeschichtet	<a href="#">201860</a>	€ 11,90
7	NL: Bodenblech hinten links, unbeschichtet	<a href="#">201870</a>	N/A	7	Rest: Bodenblech, hinten links B-Qualität	<a href="#">201071</a>	€ 48,69
7	Bodenblech 230-280SL, hinten links	<a href="#">201070</a>	€ 135,90	8	NL! Bodenblech hinten rechts, unbeschichtet	<a href="#">201880</a>	N/A
8	Bodenblech 230-280SL, hinten rechts	<a href="#">201080</a>	€ 135,90	9	Rep.-Blech, Schubstrebe-Aufnahme links mit Träger	<a href="#">201091</a>	€ 207,98
9	Reparatur Blech, Schubstrebe	<a href="#">201090</a>	€ 153,05	10	Rep.-Blech,	<a href="#">201100</a>	€ 153,05

10	Aufnahme links Rep.-Blech, Schubstrebe-Aufnahme rechts mit Träger	<a href="#">201101</a>	€ 207,98	13	Schubstrebenaufnahme rechts Reparatur Bodenblech hinten links, Anpassung nötig	<a href="#">201110</a>	€ 112,35
14	Reparaturbodenblech 230-280SL hinten rechts	<a href="#">201120</a>	€ 112,35	16	Abdeckung über Tankgeber, Kunstst,schw.	<a href="#">347014</a>	€ 7,79
16	Abdeckung über Öffnung für Tankgeber	<a href="#">247814</a>	€ 5,20	16	Kofferraumboden ab Baujahr 11.1964, made in EU	<a href="#">261800</a>	€ 138,08
17	Gummitülle 4/20,Wasserablauf Kofferraum	<a href="#">399009</a>	€ 1,71	17	Kofferraumboden 230-280SL, links spät	<a href="#">261070</a>	€ 93,89
18	Kofferraumboden mit WGH-Halter für W113	<a href="#">261880</a>	€ 159,00	18	Kofferraumboden W113, ohne WGH-Halter	<a href="#">261080</a>	€ 112,79
19	Lager, Gaspedal an Bodenblech LHD, unlackiert	<a href="#">261140</a>	€ 41,00	19	A1138900010 Schale im Kofferraum, für Wagenheber	<a href="#">264053</a>	N/A
20	Träger Aufnahme für Schubstrebe, R113	<a href="#">235010</a>	€ 66,25	21	Reserveradwanne 230SL "stehend"	<a href="#">261895</a>	€ 636,14
24	Halter Radmutterenschlüssel Vgl.-No: A1156400051	<a href="#">164041</a>	€ 15,33	25	Blech an Handbremslager R113 Vgl.-No: A1136110103	<a href="#">201035</a>	€ 86,08
26	1 St.Halter a.Bodenblech f. mittleres Auspuffgummi	<a href="#">261049</a>	€ 26,25	30	Längsträger (Innenschweller) R113 links	<a href="#">261011</a>	€ 524,87
30	Längsträger R113 links Vgl.-No: A1136100109	<a href="#">261711</a>	€ 410,55	30	Längsträger R113 rechts Vgl.-No: A1136100209	<a href="#">261721</a>	€ 418,76
30	A1136100409 Längsträger rechts RHD	<a href="#">261029</a>	N/A	30	Längsträger rechts (Innenschweller)   W113	<a href="#">261021</a>	€ 524,87
31	Längsträger Schließblech links	<a href="#">261730</a>	€ 66,76	31	Längsträger Schließblech rechts	<a href="#">261740</a>	€ 66,76
31	Längsträger Schließblech links	<a href="#">261830</a>	€ 86,63	31	Längsträger Schließblech rechts	<a href="#">261840</a>	€ 86,63
32	Wagenheberaufnahme W113	<a href="#">261015</a>	€ 108,64	32	Kappe Wagenheberaufnahme Vgl.-No: A1138990008	<a href="#">289008</a>	€ 13,74
33	Querträger unter Sitz, links Vgl.-No: A1136110011	<a href="#">261430</a>	€ 212,89	33	Querträger unter Sitz links Vgl.-No: A1136110011	<a href="#">261330</a>	€ 285,99
33	Querträger unter Sitz rechts Vgl.-No: A1136110012	<a href="#">261340</a>	€ 285,99	33	Querträger unter Sitz, rechts Vgl.-No: A1136110012	<a href="#">261440</a>	€ 212,89
34	Rep.-Unterteil Längsträger rechts	<a href="#">261022</a>	€ 136,20	34	Rep.-Unterteil Längsträger links	<a href="#">261012</a>	€ 136,20
35	Verstärkung, Längsträger R113 Vgl.-No: A1136260022	<a href="#">262300</a>	€ 81,50	36	Längsträger R113 hinten rechts	<a href="#">261100</a>	€ 796,71
36	Längsträger R113 hinten links	<a href="#">261090</a>	€ 796,71	37	Längsträger Rep.-Blech hinten rechts	<a href="#">261105</a>	€ 353,00
37	Längsträger Rep.-Blech hinten links	<a href="#">261095</a>	€ 353,00	38	Schließblech, Längsträger hinten links	<a href="#">261750</a>	€ 26,70
39	Längstr.-Schließblech+Ausp.Halt hinten rechts	<a href="#">261860</a>	N/A	39	Längsträger--Schließblech m. Ausp.Halter hi. re	<a href="#">261760</a>	€ 145,66
39	Haltekonsole für Gummis, vor Endtopf	<a href="#">261848</a>	€ 65,45	40	Querträger mit Tankhalter 250-280SL	<a href="#">261911</a>	€ 172,55
40	A1136100616 Querträger bis '65	<a href="#">261110</a>	N/A	41	Heckmittelstück mehrschalig komplettiert	<a href="#">264710</a>	€ 1.522,00
41	Vorderschale hinterer Querträger, mit Tankhaltern	<a href="#">261720</a>	€ 136,85	41	Vordere Schale, Querträger hinten	<a href="#">261820</a>	€ 294,68
42	Querträger hinten, Schale hinten	<a href="#">261130</a>	€ 93,72	42	Querträger hinten, Schale hinten	<a href="#">261738</a>	€ 172,55
43	Endstück Längsträger Rep.-Blech links	<a href="#">261097</a>	€ 136,99	43	Endstück Längsträger Rep.-Blech rechts	<a href="#">261107</a>	€ 136,99
50	A1136400210 B-Säule, 230-280SL rechts	<a href="#">264020</a>	N/A	50	A1136400110 B-Säule, 230-280SL links	<a href="#">264010</a>	N/A
53	Radeinbau innen links Vgl.-No: A1136400570	<a href="#">264830</a>	€ 416,50	53	Radeinbau innen rechts Vgl.-No: A1136460476	<a href="#">264840</a>	€ 416,50
54	Radeinbau außen links, Rep-Version	<a href="#">264051</a>	€ 275,00	54	Radeinbau außen links Vgl.-No: A1136400970	<a href="#">264851</a>	€ 327,25
54	Radeinbau außen rechts Vgl.-No: A1136401070	<a href="#">264861</a>	€ 327,25	54	Radeinbau außen rechts, Rep-Version	<a href="#">264061</a>	€ 275,00
58	Querträger zwischen Dämpferdomen hinten	<a href="#">261814</a>	N/A	61	Gewindeplatte Gurnachrüstung Vgl.-No: A1106100211	<a href="#">299985</a>	€ 16,11
62	Halter Bremskraftregler	<a href="#">261054</a>	€ 64,20	91	Konsole an Querträger/Schweller, für Sitz	<a href="#">261250</a>	€ 155,00

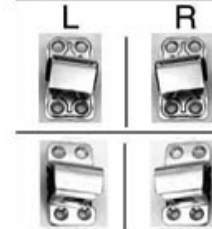
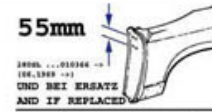
## 61.a Info Schweller-Einzelteile

Info zu Karosseriearbeiten am Schweller  
Info about outer rail repairs



Infos zu Karosseriearbeiten ab der B-Säule  
Info about bodyworks @ B-pillar

Info about bodyworks @ B-pillar

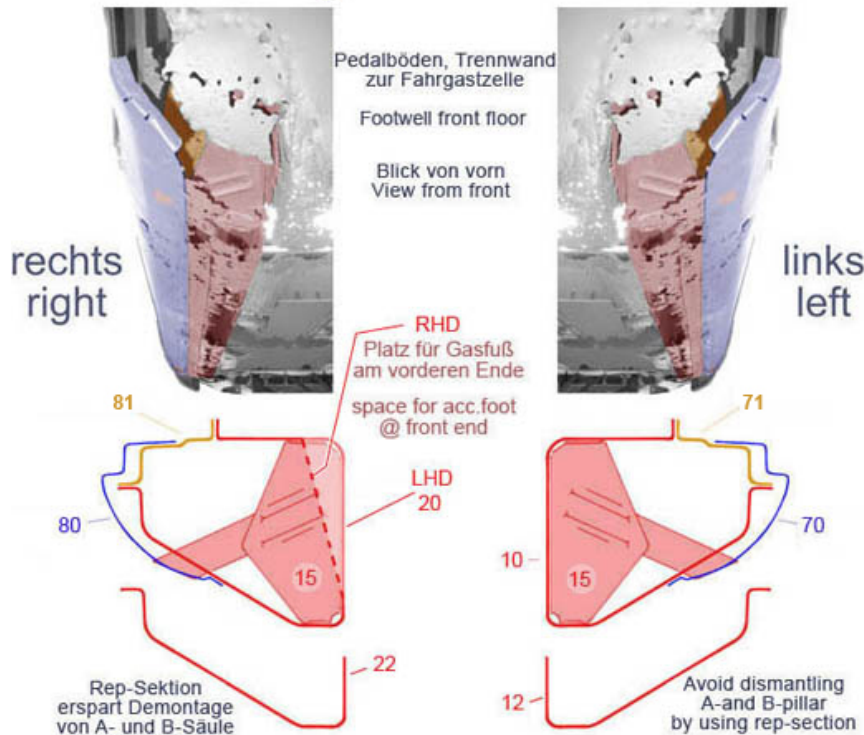


Anpassung der Schließung vor den Lackierarbeiten

Test door catch mount before paint job

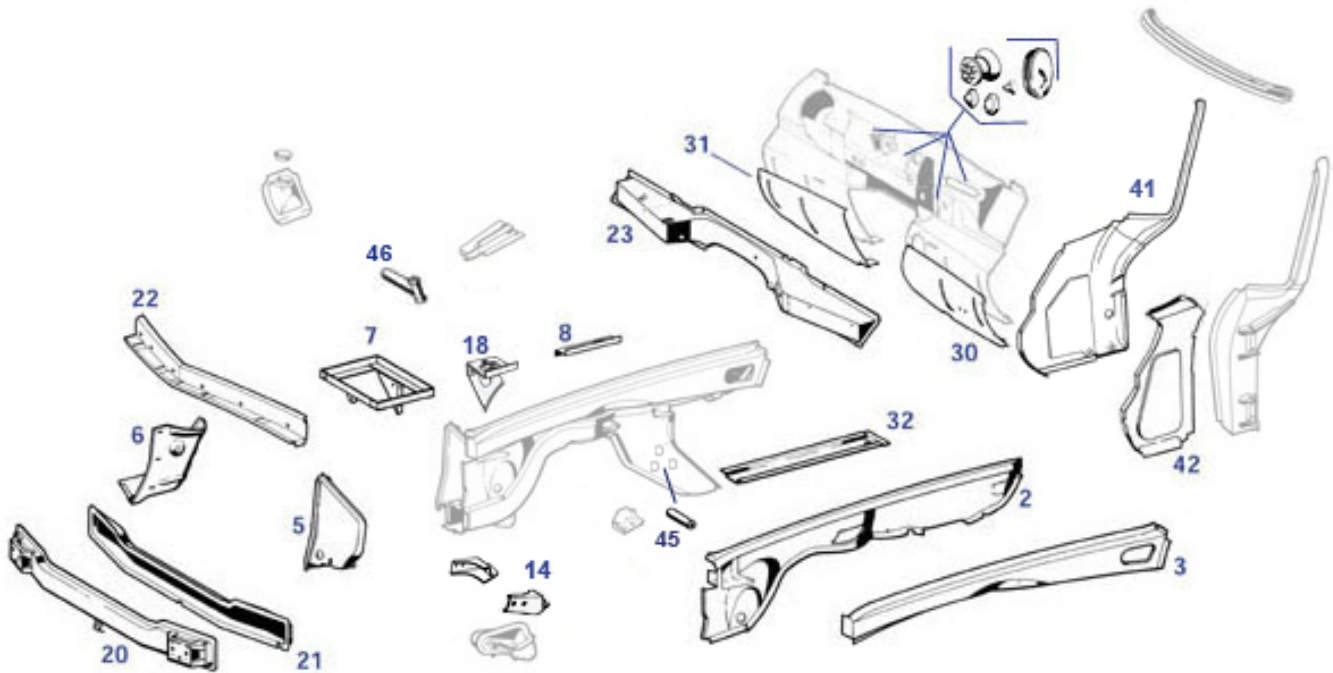


Rechtzeitige Planung für Gurt-Nachrüstung  
Early planning of seatbelt installation



	Schwellerblech rechts	<a href="#">288180</a>	€ 190,40	A1136101231	<a href="#">261025</a>	N/A
	Schwellerblech links	<a href="#">288170</a>	€ 190,40	Wagenheberaufnahme vo. re.		
				A1136100409 Längsträger rechts	<a href="#">261029</a>	N/A
10	Längsträger (Innenschweller) R113 links	<a href="#">261011</a>	€ 524,87	10 Längsträger R113 links Vgl.-No: A1136100109	<a href="#">261711</a>	€ 410,55
12	Rep-Unterteil Längsträger links	<a href="#">261012</a>	€ 136,20	15 Wagenheberaufnahme W113	<a href="#">261015</a>	€ 108,64
20	Längsträger R113 rechts Vgl.-No: A1136100209	<a href="#">261721</a>	€ 418,76	20 Längsträger rechts (Innenschweller)   W113	<a href="#">261021</a>	€ 524,87
22	Rep-Unterteil Längsträger rechts	<a href="#">261022</a>	€ 136,20	70 Schwellerblech Links  R113 - 1965-1971	<a href="#">288070</a>	€ 165,41
71	A1136110320 Längsträger-Schließblech, l	<a href="#">261030</a>	N/A	71 Längsträger Schließblech links	<a href="#">261730</a>	€ 66,76
80	Schwellerblech Rechts   R113 - 1965-1971	<a href="#">288080</a>	€ 165,41	81 A1136110420 Längsträger-Schließblech, r	<a href="#">261040</a>	N/A
81	Längsträger Schließblech rechts	<a href="#">261740</a>	€ 66,76	89 Kappe Wagenheberaufnahme	<a href="#">289008</a>	€ 13,74
				Vgl.-No: A1138990008		

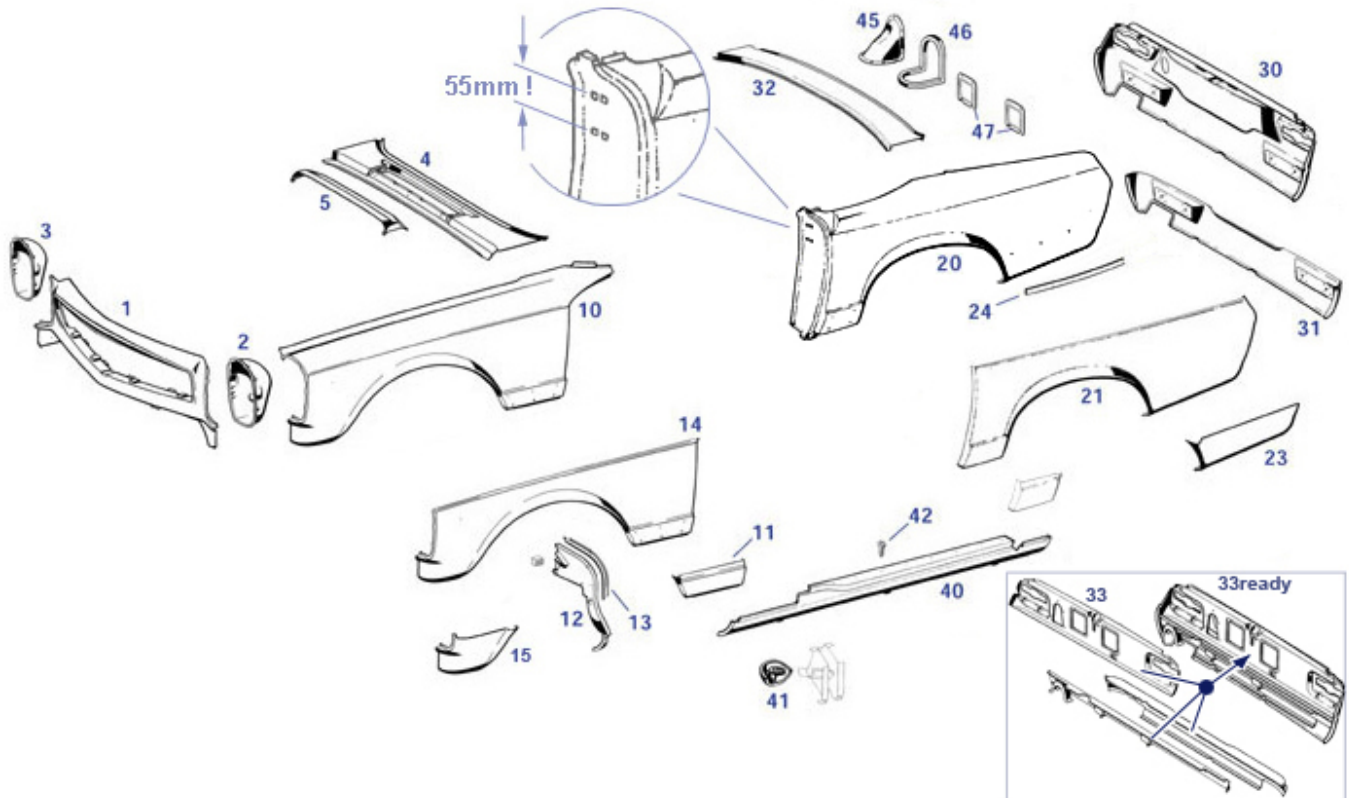
## 62 Blechteile Vorbau



	Verbindungsblech rechts	<a href="#">262220</a>	€ 136,85		Karton für große Ersatzteile, 170x60x73cm	<a href="#">967993</a>	€ 25,82
	siehe 262020 / 262720	<a href="#">262820</a>	N/A	1	A1136200861 Radeinbau kompl. 250-280SL	<a href="#">262080</a>	N/A
1	A1136200961 Radeinbau kompl. 230-280SL	<a href="#">262090</a>	N/A	1	A1136200461 Radeinbau kompl. 230SL vorn	<a href="#">262085</a>	N/A
2	Radeinbau, 250-280SL vorn rechts	<a href="#">262140</a>	€ 332,30	2	Radeinbau, 230-280SL vorn links	<a href="#">262130</a>	€ 332,30
3	Radhausstrebe rechts	<a href="#">262625</a>	€ 154,69	3	Radhausstrebe links	<a href="#">262615</a>	€ 154,69
3	Radhausstrebe rechts Vgl.-No: A1136260283	<a href="#">262825</a>	€ 108,90	3	Radhausstrebe links Vgl.-No: A1136260183	<a href="#">262815</a>	€ 108,90
4	A1136201031 Konsole für Stoßdämpfer rechts	<a href="#">262260</a>	N/A	4	A1136200931 Konsole für Stoßdämpfer links	<a href="#">262250</a>	N/A
5	Leitblech, 230-280SL links Vgl.-No: A1136200136	<a href="#">262070</a>	€ 220,99	5	Leitblech, 230-280SL links Vgl.-No: A1136200136	<a href="#">262670</a>	€ 136,90
6	Leitblech rechts 230SL   Vgl.-No: A1136200236	<a href="#">262065</a>	€ 220,99	6	Leitblech, 250-280SL rechts Vgl.-No: A1136200436	<a href="#">262960</a>	€ 220,99
7	Batterieauflage 230-280SL Vgl.-No: A1136200058	<a href="#">262050</a>	€ 68,76	8	A1136262814 Halter für Relais, 230-280S	<a href="#">262133</a>	N/A
9	A1116261514 Halter für Bremsschlauch	<a href="#">262135</a>	N/A	9	A1116261614 Halter für Bremsschlauch	<a href="#">262136</a>	N/A
11	A1136200531 Konsole, Vorderachsabst. li	<a href="#">262310</a>	N/A	11	A1136200631 Konsole, Vorderachsabst. re	<a href="#">262320</a>	N/A
12	A1136110127 Lagerbock Querabstützung V-	<a href="#">261055</a>	N/A	13	Teller 1Stck, obere Stoßdämpferaufnahmen (Dome)	<a href="#">232040</a>	€ 16,60
14	Paar Konsolen, Links und Rechts, für Hupenhalter	<a href="#">262314</a>	€ 220,30	18	Holdewinkel Fangband und Drehstab-Bock	<a href="#">262132</a>	€ 33,20
20	Querträger Vorderschale 1,9kg/1,2mm	<a href="#">262720</a>	€ 142,80	20	Querträger Vorderschale MB A1136200086	<a href="#">262020</a>	€ 177,31
21	Querträger Schalen geschweißt Vgl.-No: A1136200086	<a href="#">262900</a>	€ 167,67	21	Querträger Hinterschale OE	<a href="#">262030</a>	€ 117,81
21	Querträger Hinterschale Repr 1,4kg/1,2mm	<a href="#">262830</a>	€ 63,19	22	Innenblech am Vorbau Vgl.-No: A1136260107	<a href="#">262840</a>	€ 130,00
22	Innenblech an Vorbau 230-280 SL	<a href="#">262040</a>	€ 91,04	23	Querträger über Pedalboden (mit Mängeln!*)	<a href="#">262278</a>	€ 609,99
23	Träger über Pedalboden	<a href="#">262270</a>	€ 590,60	23	Rep-Teil links Querträger über	<a href="#">262275</a>	€ 585,60

23	Rep-Teil rechts Querträger über Pedalboden	<a href="#">262276</a>	€ 249,90	30	Pedalboden		
31	Reparaturblech Pedalboden, R113 vorn rechts	<a href="#">201020</a>	€ 81,46	32	Reparaturblech Pedalboden, R113 vorn links	<a href="#">201010</a>	€ 65,13
40	A-Säule, 230-280SL außen links	<a href="#">262230</a>	N/A	40	Verstärkung, Längsträger R113 Vgl.-No: A1136260022	<a href="#">262300</a>	€ 81,50
41	A-Säule, 230-280SL innen rechts	<a href="#">262200</a>	€ 259,00	40	A1136200213 A-Säule, 230-280SL außen re	<a href="#">262240</a>	N/A
42	Verbindungsblech links Vgl.-No: A1136280128	<a href="#">262218</a>	€ 109,96	41	A-Säule, 230-280SL innen links	<a href="#">262190</a>	€ 259,00
45	Rohr, Lenkgetriebefestigung Vgl.-No: A1106260021	<a href="#">262131</a>	€ 14,22	42	Verbindungsblech rechts Vgl.-No: A1136280228	<a href="#">262228</a>	€ 109,96
				46	A1114600038 Zapfenlager m.Buchse, frühe Lagerung	<a href="#">246065</a>	N/A

## 64 Beplankung



Januar 1965 (230SL FG. 008768) gab es kleine Formänderungen an den Radausschnitten, die Ersetzungen bei den Teilenummern vorderer Kotflügel und Schwellerblenden nach sich zogen. Ersatzteile der frühen Bauart sind nicht mehr erhältlich, bei Restaurierung werden im Regelfall Teile der späten Generation kombiniert.

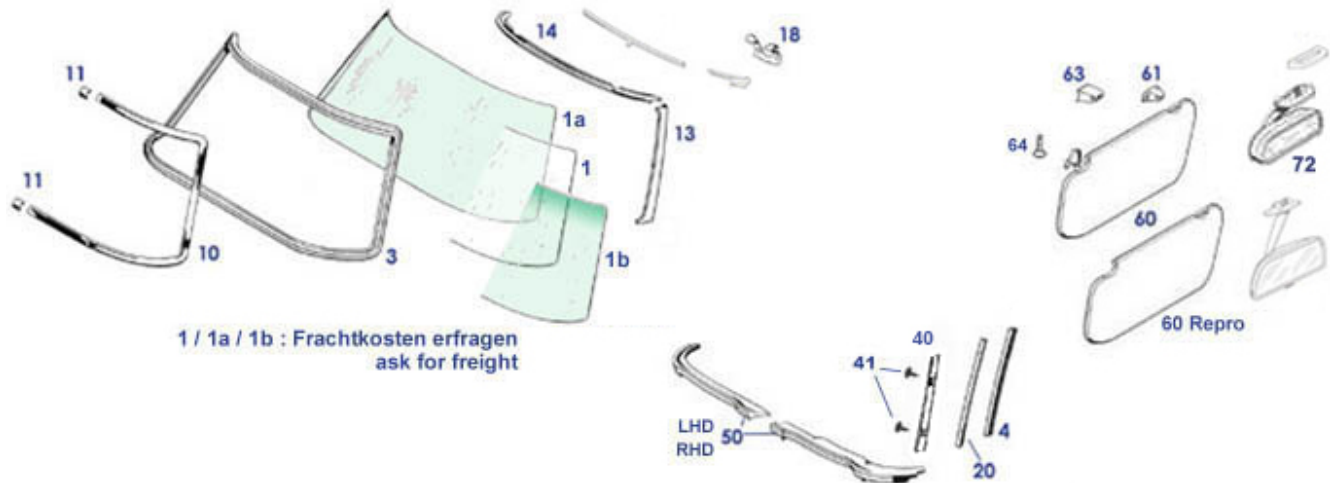
Bei Arbeiten, die Einfluss auf das Lochbild der Türschlossfalle haben, empfehlen wir als Information unsere Katalogtafel "72.b Info Schließöse".

SLS GmbH führt im Sortiment keine MB-Original-Ersatzteile, bei Beplankungsteilen bedeutet dies: Lieferumfänge können Schnittstellen und Übergänge an anderen Stellen haben, die Art des Anpassungsbedarfs kann abweichen. Die Beplankungsteile dieser Seite sind aus Stahlblech, im Regelfall schwarz beschichtet. Bei Anruf beraten wir Sie gern und können Erfahrungswerte anderer Werkstätten zu einzelnen Positionen nennen. In der Außenform auf Karoseriespaltmaße angepasste und somit zum Fahrzeug gehörige Teile (Teils mit Nummernprägung) sind Alu-Hauben und -Türen.

	Transport BRD, Sped., zB Windschutzscheiben	<a href="#">967999</a>	€ 121,25		Beplankung 230-280SL hinten rechts spät	<a href="#">264781</a>	N/A
	Beplankung 230-280SL hinten links spät	<a href="#">264771</a>	N/A		A1136470101 Heckmittelstück R113 außen	<a href="#">264100</a>	N/A
	Frontmaske 230-280SL,	<a href="#">262710</a>	€ 819,90	1	Frontmaske 230-280SL, Vgl.-No: A1136200025	<a href="#">262810</a>	€ 760,28
2	Leitungsschutzmanschette, links	<a href="#">254047</a>	€ 24,29	2	Lampengehäuse links Vgl.-No: A1136200127	<a href="#">262850</a>	€ 61,23
2	Gewindehülse M4, Lampentopf-Reparatur	<a href="#">262855</a>	€ 2,50	2	Gummipuffer 5mm	<a href="#">298066</a>	€ 0,89
3	Leitungsschutzmanschette, rechts	<a href="#">254046</a>	€ 24,29	3	Lampengehäuse rechts Vgl.-No: A1136200227	<a href="#">262860</a>	€ 61,23
4	Mittelstück (Windleitblech) oben	<a href="#">262875</a>	€ 302,33	5	Blech-Senkschraube	<a href="#">269164</a>	€ 0,13

5	vorn Scheibe f. Einstiegszierleiste	<a href="#">268132</a>	€ 0,18	5	3,9x13;Messingleiste Blechschraube 3,5x9,5,zB 113 Schwellerbl., Softtop	<a href="#">288081</a>	€ 0,32
5	A1138300076 siehe : 283820	<a href="#">283120</a>	N/A	5	Blechschraube LiKo 3,9x9,5mm Kreuzschlitz	<a href="#">799931</a>	€ 0,24
5	Blechhaube Lüftungseinlass, Nachfertigung	<a href="#">283820</a>	€ 175,77	10	Beplankung 230-280SL vorn rechts	<a href="#">262880</a>	€ 982,93
10	Karton für große Ersatzteile, 170x60x73cm	<a href="#">967993</a>	€ 25,82	10	Beplankung 230-280SL vorn links,	<a href="#">262870</a>	€ 982,93
10	Beplankung vorn rechts, inkl. Lampentopf	<a href="#">262780</a>	€ 998,41	10	Beplankung vorn links, inkl. Lampentopf	<a href="#">262770</a>	€ 998,41
11	Rep.-Blech vorn rechts zw. Tür + Radlauf	<a href="#">262181</a>	€ 116,87	11	Rep.-Blech vorn links zw. Tür + Radlauf	<a href="#">262171</a>	€ 116,87
12	Sechskant-Blechschraube mit unverlierbarer Scheibe	<a href="#">288559</a>	€ 0,60	12	siehe 288660	<a href="#">288860</a>	N/A
12	siehe 288650	<a href="#">288850</a>	N/A	12	Schottwand rechts   W113	<a href="#">288660</a>	€ 58,31
12	Schottwand links   W113	<a href="#">288650</a>	€ 58,31	12	Sechskant-Kombi-Blechschraube SW8 5,5x16	<a href="#">288059</a>	€ 0,60
12	Satz-Innenkotflügel R113, Aluminium	<a href="#">288054</a>	€ 243,95	14	Rep.-Blech "3/4-Beplankung"vorn links	<a href="#">262173</a>	€ 428,38
14	Rep.-Blech "3/4 Beplankung"vorn rechts	<a href="#">262183</a>	€ 428,38	15	Rep.-Blech Beplankung vorn links unten	<a href="#">262172</a>	€ 108,16
15	Rep.-Blech Beplankung vorn rechts unten	<a href="#">262182</a>	€ 108,16	20	Beplankung 230-280SL hinten rechts spät	<a href="#">264881</a>	€ 963,90
20	Beplankung 230-280SL hinten links spät	<a href="#">264871</a>	€ 963,90	20	Beplankung 230-280SL hinten rechts früh	<a href="#">264880</a>	€ 854,06
20	Beplankung 230-280SL hinten links früh	<a href="#">264870</a>	€ 854,06	21	Rep.-Blech Beplankung hinten links 3/4	<a href="#">264073</a>	€ 299,20
21	Rep.-Blech Beplankung hinten rechts 3/4	<a href="#">264083</a>	€ 299,20	23	Rep.-Blech Kotflügel hinten unten rechts	<a href="#">264081</a>	€ 99,86
23	Rep.-Blech Kotflügel hinten unten links	<a href="#">264071</a>	€ 103,95	24	1m Dämpfungsstreifen (zB Kotflügel, ...)	<a href="#">298001</a>	€ 10,95
30	Heckmittelstück, außen   W113	<a href="#">264700</a>	€ 399,99	31	Rep.-Blech Heckmittelstück Unterteil	<a href="#">264105</a>	€ 262,40
32	Mittelstück, , außer California	<a href="#">264810</a>	€ 244,97	33	NL! Heckmittelstück innen	<a href="#">264890</a>	N/A
33	A1136400371 Heckmittelstück R113 innen	<a href="#">264090</a>	N/A	33	Heckmittelstück innen   Vgl.-No: A1136400371	<a href="#">264790</a>	€ 577,27
33	Heckmittelstück mehrschalig komplettiert	<a href="#">264710</a>	€ 1.522,00	40	Schwellerblech links	<a href="#">288170</a>	€ 190,40
40	Schwellerblech rechts	<a href="#">288180</a>	€ 190,40	40	Schwellerblech Rechts   R113 - 1965-1971	<a href="#">288080</a>	€ 165,41
40	Schwellerblech Links  R113 - 1965-1971	<a href="#">288070</a>	€ 165,41	41	Kappe Wagenheberaufnahme Vgl.-No: A1138990008	<a href="#">289008</a>	€ 13,74
45	Abdeckblech, R113 Tankstutzen Vgl.-No: A1136930230	<a href="#">269020</a>	€ 31,77	45	Blechschraube 4,2 X 9,5, zB Teile innen a.Heck	<a href="#">799936</a>	€ 0,15
46	Butyl Rund-Dichtband 3mm,16m- Rolle	<a href="#">699996</a>	€ 10,59	46	1m Kantenschutz z.B. bei Tankrohrabdeckung	<a href="#">269010</a>	€ 3,80
47	Abdeckung am Heckblech innen Vgl.-No: A1136930033	<a href="#">269033</a>	€ 48,52	61	Vorderschale hinterer Querträger, mit Tankhaltern	<a href="#">261720</a>	€ 136,85
61	Vordere Schale, Querträger hinten	<a href="#">261820</a>	€ 294,68	62	Querträger hinten, Schale hinten	<a href="#">261130</a>	€ 93,72

## 67 Windschutzscheibe 230SL 250SL 280SL



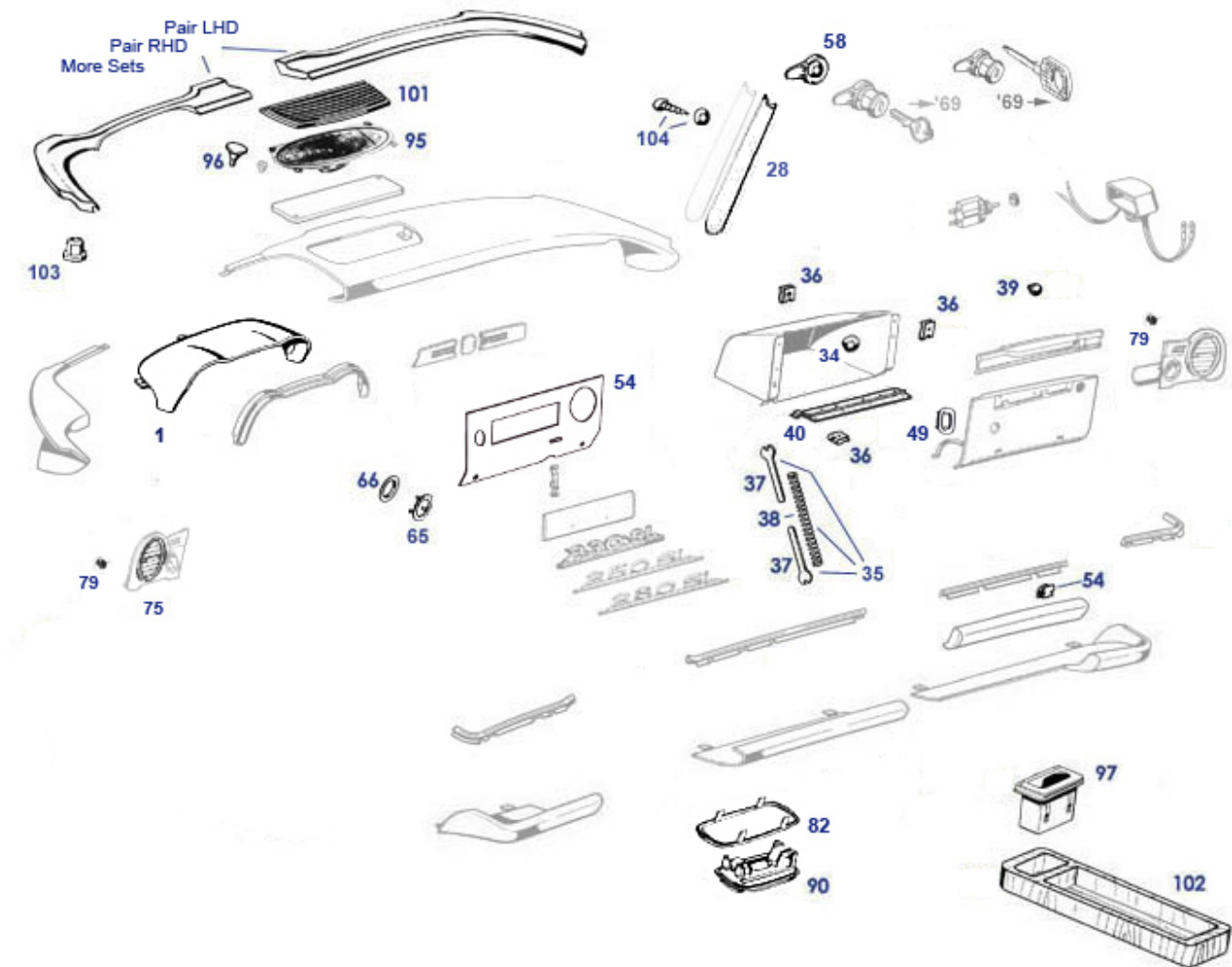
	Paar Sonnenblenden 230SL, siehe Bild	<a href="#">281730</a>	€ 385,58		Linsensenkschraube DIN91 verchromt M6 X 12	<a href="#">277266</a>	€ 7,46
1	Frontscheibe 230-280SL W113, grün, vgl. A113671041	<a href="#">269701</a>	€ 374,85	1	Frontscheibe R113, grün + Keil	<a href="#">269501</a>	N/A
1	Klare Frontscheibe   W113 230-280SL	<a href="#">267501</a>	€ 414,48	1	Frontscheibe 230-280SL W113, grün, vgl. A113671041	<a href="#">269700</a>	€ 344,51
1	Transport BRD, Sped., zB Windschutzscheiben	<a href="#">967999</a>	€ 121,25	1	LZ: Frontscheibe 230-280SL, klar	<a href="#">267001</a>	€ 390,00
1	Frontscheibe, Grün   W113 230-280SL	<a href="#">269800</a>	€ 199,50	3	Frontscheibendichtung W113 -Originalqualität	<a href="#">267000</a>	€ 99,95
3	Frontscheibendichtg. Import-Qualität	<a href="#">267800</a>	€ 46,30	4	Abdichtgummi A-Säule, R oder L: zuschneiden	<a href="#">272228</a>	€ 13,47
4	Abdichtgummi A-Säule, links/rechts zuschneiden!	<a href="#">272220</a>	€ 27,49	10	Zierrahmen am WS-Gummi, links	<a href="#">267040</a>	€ 534,30
10	Zierrahmen am WS-Gummi, rechts	<a href="#">267050</a>	€ 534,30	11	Abdeckung für Windschutzscheibenzierrahmen	<a href="#">267045</a>	€ 14,33
13	Säulenblende links, verchromt Vgl.-No: A1136880141	<a href="#">268705</a>	N/A	13	Blechschrabe 2,9 X 6,5, z.B. Einstieg	<a href="#">288134</a>	€ 0,19
13	Säulenblende rechts, verchromt	<a href="#">268706</a>	N/A	13	Säulenblende rechts unverchromt	<a href="#">268806</a>	€ 298,69
13	Säulenblende links unverchromt	<a href="#">268805</a>	€ 298,69	14	Rahmenblende oben unverchromt Vgl.-No: A1136880040	<a href="#">267810</a>	€ 324,99
16	-NL- WS-Rahmenverkleidung li. oben	<a href="#">268021</a>	N/A	17	A1136880039 WS-Rahmenverkleidung oben m	<a href="#">268099</a>	N/A
18	Rosette an Dachrahmen vorn ob Vgl.-No: A1136880339	<a href="#">268023</a>	€ 136,53	20	Chromschiene R113, A-Säule links	<a href="#">272725</a>	€ 382,61
20	Chromschiene R113, A-Säule rechts	<a href="#">272726</a>	€ 382,61	40	1 Paar Holzverkleidung A-Säule (Rohlinge) ->67	<a href="#">267704</a>	€ 327,25
40	1 Paar (L+R) Verkleidungsträger roh, GFK, A-Säulen	<a href="#">267703</a>	€ 357,00	40	1 Paar (L+R) Verkleidungsträger roh, A-Säulen	<a href="#">267803</a>	€ 291,55
41	Rosette zu Senkschrauben 3,9, (u.U. bis 4,2)	<a href="#">267014</a>	€ 0,89	50	1 Paar Holz Fensterschlüssel SL113-LHD	<a href="#">267100</a>	€ 822,00
50	Fensterschlüssel R113, nur RHD	<a href="#">267101</a>	€ 569,27	50	Scheibe, 5,3 X 15, Edelstahl Vgl.-No: N00902100520	<a href="#">288047</a>	€ 0,55
50	Bundmutter Polyamid, SW8 / M5	<a href="#">267105</a>	€ 1,49	50	Fensterschlüssel LHD, B-Qualität siehe 268820	<a href="#">267700</a>	€ 447,89
50	Holzsatz W113 alternativ, siehe Bilder	<a href="#">268125</a>	N/A	50		<a href="#">268120</a>	N/A
60	Stift für Sonnenblende ab Baujahr 1967	<a href="#">281739</a>	€ 29,16	60	Paar Sonnenblenden ab1967, leichte Ausführung	<a href="#">281735</a>	€ 348,43
60	Sonnenblende links ab1967, ohne Halter	<a href="#">281137</a>	€ 223,35	60	Chrom-Sonnenblendenhalter rechts->67	<a href="#">281168</a>	€ 161,99
60	A11381007108001 Sonnenbl.li. 67->creme,	<a href="#">281037</a>	N/A	60	Chrom-Sonnenblendenhalter links bis Bj 1967	<a href="#">281158</a>	€ 160,00
60	A11381001108001 Sonnenbl.links bis 1967,creme,	<a href="#">281031</a>	N/A	60	Sonnenblendenhalter ab 1967 links	<a href="#">281150</a>	€ 89,90
60	A11381002108001 Sonnenbl.re.	<a href="#">281032</a>	N/A	60	Sonnenblende rechts ab 1967,	<a href="#">281136</a>	€ 223,35



	->67, crem				ohne Halter		
60	Sonnenblende rechts bis 1967, ohne Halter	<a href="#">281132</a>	€ 229,00	60	Sonnenblende links bis 1967, ohne Halter	<a href="#">281131</a>	€ 229,00
60	A11381010108001 -NL-	<a href="#">281036</a>	N/A	60	Sonnenblendenhalter ab 1967	<a href="#">281160</a>	€ 89,90
61	Sonnenbl.re. 67->			61	rechts		
61	Blech-Senkschraube 4,2x13, Industriechrom	<a href="#">799932</a>	€ 0,58	61	Sonnenblendenhalter 230-250SL	<a href="#">281038</a>	€ 5,96
63	Blechschrabe, Linsenkopf, 3,5x22	<a href="#">281159</a>	€ 0,44	63	früh		
63	Sonnenblendenhalter	<a href="#">281039</a>	€ 13,64	63	Vierkantmutter, M4, z.B. an 281039..	<a href="#">281169</a>	€ 0,44
70	ab1967,creme-grau			64	Senkkopfblechschrabe 3,9X19, Kreuzschlitz	<a href="#">281139</a>	€ 0,26
70	A1158100017 Rückspiegel	<a href="#">281028</a>	N/A	71	A1138110511 Grundplatte, Innenspiegel	<a href="#">281029</a>	N/A
72	280SLspät Kunst			72	NL! Klarglas Innenspiegel	<a href="#">281071</a>	N/A
72	A1118105017 Chrom-Innenspiegel 113/111 früh	<a href="#">281068</a>	N/A				

## 68 Verkleidungen, Dämmung, Holz

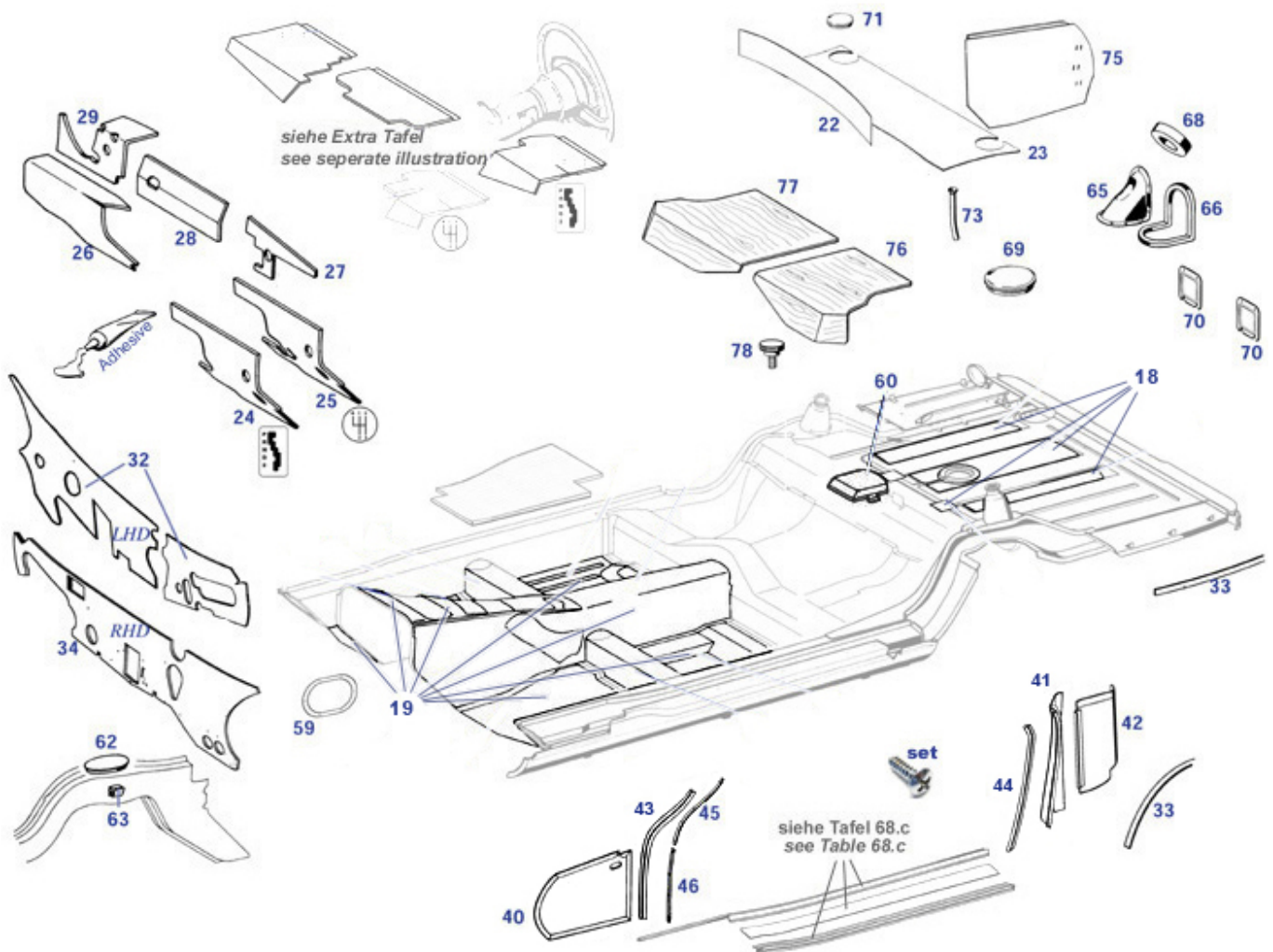
### 68.a Verkleidungen Armaturenbrett



	Blechschrabe 2,9 X 9,5, zB	<a href="#">288133</a>	€ 0,50	Retro-Radio "Hermosa"	<a href="#">299940</a>	N/A	
	Einstieg an Radlauf			m.Nadelstreifen			
	Holzsatz W113 alternativ, siehe	<a href="#">268125</a>	N/A	siehe 268820	<a href="#">268120</a>	N/A	
	Bilder						
	A1136800971 Zierstab, mitte un.	<a href="#">268119</a>	N/A	A1136800271 Zierstab rechts	<a href="#">268115</a>	N/A	
	R113 fr			250-280SL s			
	A1136802371 Zierstab mitte,	<a href="#">268113</a>	N/A	-NL- Zierstab links, 250-280SL spät	<a href="#">268112</a>	N/A	
	250-280SL s						
	Glühlampe 12V / 10W Soffitte,	<a href="#">799081</a>	€ 1,46	Siehe 268857! Klammer für	<a href="#">268057</a>	N/A	
	LÜA38			Zierstab Handsch.			
	A1106890001	<a href="#">268055</a>	N/A	A1119940345 -NL- Sicherung	<a href="#">268045</a>	N/A	
	Handschuhfachschloss ->5.69			Typenzeichen			
	Rosette, Lenkschloss ab 07.'67, Alu	<a href="#">268043</a>	N/A	Universal Plastikclip, VW, ähnlich	<a href="#">968275</a>	€ 0,60	
	eloxiert			SLS 268276			
	Fensterschlüssel LHD, B-Qualität	<a href="#">267700</a>	€ 447,89	Bandscharnier LHD	<a href="#">268818</a>	€ 199,99	
				Handschuhkasten			
	1 Paar Holz Fensterschlüssel	<a href="#">267100</a>	€ 822,00	Fensterschlüssel R113, nur RHD	<a href="#">267101</a>	€ 569,27	
	SL113-LHD						
	Metallklammer,zB.Verkleidung	<a href="#">268676</a>	€ 1,79	A11368057069007 Schutzpolster	<a href="#">268011</a>	N/A	
	unter Armaturenbrett			250-280SL			
	A11368059069007 -NL-	<a href="#">268012</a>	N/A	Holzsatz LHD 4-tlg für Pagode	<a href="#">268720</a>	€	
	Schutzpolster 250-					1.249,50	
1	Schale roh, LHD-	<a href="#">268803</a>	€ 548,59	11	Zierstab an	<a href="#">268733</a>	€ 83,30
	Instrumentenkappe, zum				Instrumentenverkleidung,LHD		
	Aufpolstern						
28	1 Paar (L+R) Verkleidungsträger	<a href="#">267803</a>	€ 291,55	28	1 Paar Holzverkleidung A-Säule	<a href="#">267704</a>	€ 327,25

28	roh, A-Säulen 1 Paar (L+R) Verkleidungsträger	<a href="#">267703</a>	€ 357,00	36	(Rohlinge) ->67 Blechmutter für Schrauben 4,2,	<a href="#">299028</a>	€ 0,33
36	roh, GFK, A-Säulen Blechmutter für Blechrauben 4,2	<a href="#">299027</a>	€ 0,43	36	längliche Form Senkscheibe, zB Handschuhkasten	<a href="#">373113</a>	€ 2,68
37	Gabel an Handschuhfachdeckel	<a href="#">168070</a>	€ 8,09	38	W113, .. Feder, Handschuhfachdeckel	<a href="#">168071</a>	€ 10,82
39	Gummistopfen zB Ablauflöcher, ca. 8mm	<a href="#">198005</a>	€ 1,55	40	Vgl.-No: A1869932001 Bandscharnier LHD	<a href="#">268118</a>	€ 199,99
49	Rosette, matt, für Federstütze, Handschuhfach	<a href="#">268249</a>	€ 36,00	49	Handschuhkasten REET! Chrom-Rosette für	<a href="#">268250</a>	N/A
54	Klammer für Zierstab Handschuhfach	<a href="#">268857</a>	€ 1,30	54	Federstütze, Handschuhfach Mittelsegment Armaturen Brett	<a href="#">268054</a>	€ 106,06
58	Riegel für Handschuhfachschloss	<a href="#">268058</a>	€ 17,61	65	230SL früh Rosette, Lenkschloss bis 07.'67,	<a href="#">268741</a>	€ 14,68
65	Rosette, Lenkschloss bis 07.'67, Alu eloxiert	<a href="#">268041</a>	€ 7,98	65	Messing/Chrom Rosette, ab 07.'67, Messing	<a href="#">268743</a>	€ 14,99
66	Gummiunterlage, Lenkschloss bis 07.'67	<a href="#">268042</a>	€ 16,18	66	verchromt Gummi an Lenkschlossring ca.	<a href="#">268044</a>	€ 4,61
75	NL: Chromlamelle Luftkanalrosette L/R	<a href="#">283089</a>	N/A	75	1967 - 07.1979 Lüftungs-Rahmendüse mit	<a href="#">283070</a>	€ 350,92
79	Rundklammer an Sommerbelüftung	<a href="#">268143</a>	€ 14,29	82	Lamellen, Chrom Rahmen unter Einstiegsleuchte	<a href="#">282680</a>	€ 18,39
90	A1138200052 Leseleuchte am Handschuhfach	<a href="#">282028</a>	N/A	90	Glühlampe 12V / 10W Soffitte, LÜA44	<a href="#">299094</a>	€ 0,51
90	Einstiegsleuchte HELLA (entspricht dem MB-Ersatz)	<a href="#">282920</a>	€ 31,33	90	Fußraumleuchte, stark vereinfacht	<a href="#">282020</a>	€ 11,90
90	Chrom-Rosette für Lampe am Handschuhfach	<a href="#">268216</a>	€ 89,25	95	Set Montagekleinteile Lautsprecher	<a href="#">268109</a>	€ 29,99
95	Set Montageteile Lautsprecher, mit Gitter	<a href="#">268129</a>	N/A	95	Lautsprecher (15 Watt) Armaturen Brett W113	<a href="#">268015</a>	€ 143,60
95	Großplatte Bespannstoff f.Lautsprecher 1400 X 700	<a href="#">268128</a>	€ 45,22	96	Gummipuffer 5mm	<a href="#">298066</a>	€ 0,89
97	Aschenbecher Pagode (schwarz)	<a href="#">281800</a>	€ 174,93	97	Aschenbecher R113 schwarz	<a href="#">281000</a>	€ 267,61
97	Aschenbecher mit Wunschbezug	<a href="#">280980</a>	€ 292,50	101	Lautsprechergrill Nussbaum R113	<a href="#">268017</a>	€ 350,65
101	Linse-Senk-Blechschrabe 2,9x25mm z.B. Holzgitter	<a href="#">267109</a>	€ 0,50	102	Holzablage Kardantunnel R113 Vgl.-No: A1138400274	<a href="#">284700</a>	€ 296,89
103	Scheibe, 5,3 X 15, Edelstahl Vgl.-No: N00902100520	<a href="#">288047</a>	€ 0,55	103	Bundmutter Polyamid, SW8 / M5	<a href="#">267105</a>	€ 1,49
254101	Kontaktschalter, ohne Kordelmutter	<a href="#">254101</a>	€ 402,03	268116	A1136802791 Handschuhkasten, Rohbau RES	<a href="#">268116</a>	€ 750,00

## 68.b Dämmung und Verkleidungen



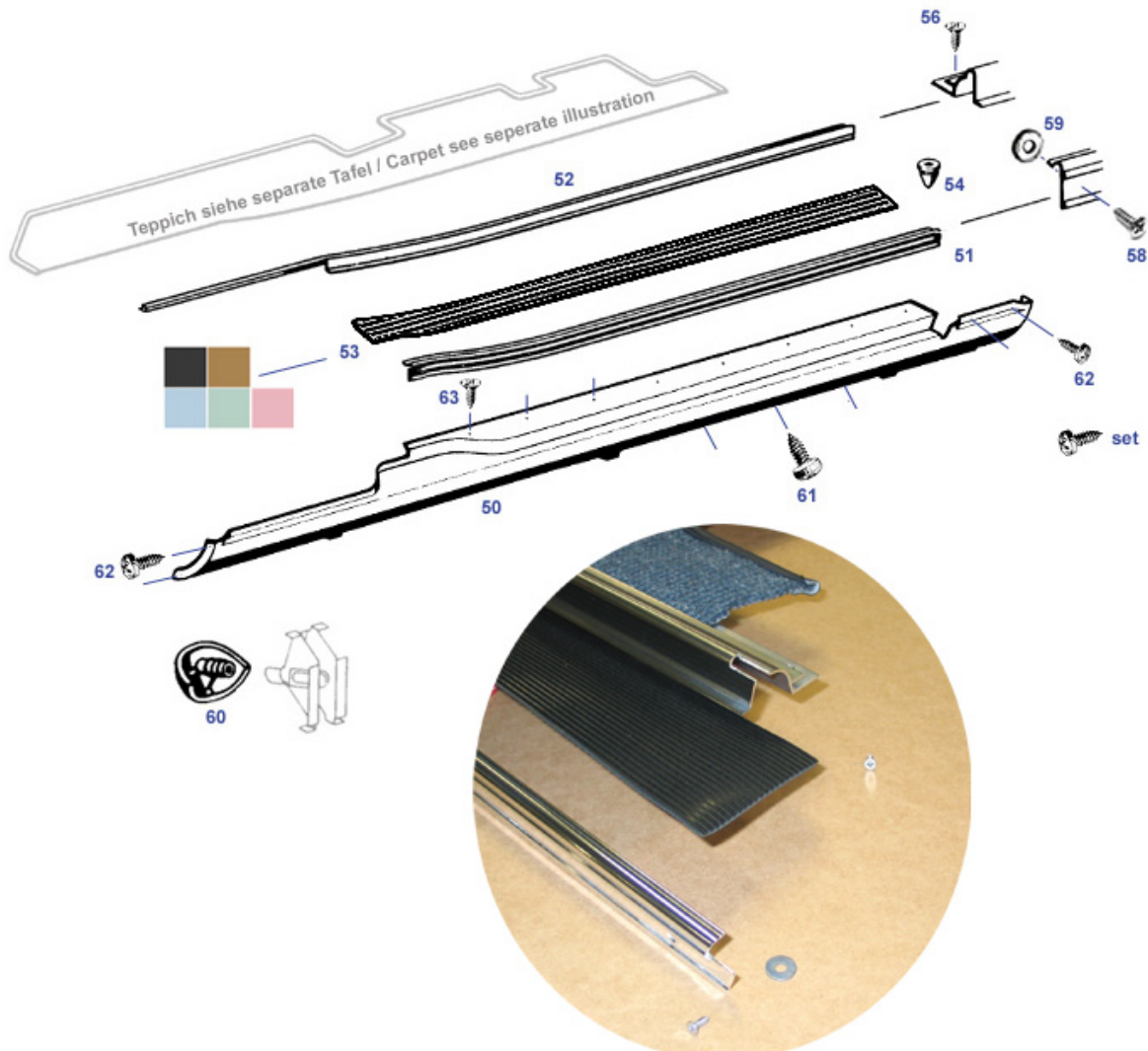
Dämmungen unterlagen nur kleineren Generationswechseln: die Antidröhn-Matten wurden im Bereich der Querträger bei 280SL eingespart, Besitzer von US-280SL berichten von silber kaschiertem Hitzeschutz im Beifahrer-Fußraum, Nachrüstung ist eine Überlegung wert. Der Installationstermin für Leitungen (E-Satz Kofferraum, Kupplungshydraulik) sollte mit der Dämmung abgestimmt werden: alle Teile rechtzeitig bereit halten. Teppich-Unterlagen (vorn Waffelfilz, hinten Schaum, in der SLS-Abbildung grau) bieten Sattlerbetriebe an, so wie auch Teppichausstattungen. Serie: Schlingenware, bis ca.1967 Boucle, danach Nylon. Empfehlung: lassen Sie Ihren Sattler die Beschaffung vornehmen, dies spart Installationszeit und verbessert das Ergebnis. Die Motorraum-Stirnwand-Dämmung in Ur-Version ist nicht mehr produzierbar, nahe am Original ist eine Nachfertigung mit geometrischem Prägemuster. Farbige Pappn (Fußraum) oder PVC-Bezüge (Säulenverkleidungen und Armaturenpolster) werden bei Restaurierung aus Gründen der Farbangleichung häufig mit Leder bezogen, die Bildpositionen 40,41,42, ... kommen daher nur noch als Rohlinge zur weiteren Aufpolsterung. Lieferbare Kofferraumpappn (immer schwarz) entsprechen der Europa-Ausführung: ist Einbau der US-Tankentlüftung geplant, sind Anpassungen nötig.

A1109870145 siehe 147016 oder 347014	<a href="#">247014</a>	N/A	NML: Bodenblech-Dämmung R113 hi.re.	<a href="#">268183</a>	N/A
A1137270372 Schiene, Tür vorn oben link	<a href="#">272037</a>	N/A	A1137270472 Schiene, Tür vorn oben rech	<a href="#">272038</a>	N/A
NL! 1m Schaum-Rundschnur 10mm für Windf	<a href="#">272880</a>	N/A	250ml Kleber, lösungsmittelhaltig	<a href="#">968027</a>	€ 7,08
Kofferraumgummimatte spät Vgl.-No: A1136840104	<a href="#">268702</a>	€ 405,55	Fußraumlautsprecher für SA Stereo	<a href="#">268215</a>	€ 118,76
NML: Dämmung am Kabelbaum R113	<a href="#">268192</a>	€ 5,38	Kofferraumboden-Dämmung R113	<a href="#">268191</a>	€ 9,95
NML: Tunnel-Dämmung R113 oben hi.	<a href="#">268189</a>	N/A	A1137270172 Zierstab an Tür in. vo. un.	<a href="#">272035</a>	N/A
NL! Tunnel-Dämmung R113 oben vorne	<a href="#">268187</a>	N/A	NML: Tunnel-Dämmung R113 vorn re.	<a href="#">268186</a>	N/A
NML: Tunnel-Dämmung R113 vorn li.	<a href="#">268185</a>	N/A	NL! Dämmung, Querträger R113 vorn	<a href="#">268184</a>	N/A
NL! Tunnel-Dämmung R113 oben mitte	<a href="#">268188</a>	N/A	NML: Bodenblech-Dämmung R113 hi.li.	<a href="#">268182</a>	N/A
Gummimatte Kofferraumhauptboden	<a href="#">268700</a>	€ 284,99	Tunnelschließblech W113 (vereinfachter (Nachbau))	<a href="#">268603</a>	N/A

	Metallklammer,zB.Verkleidung unter Armaturenblett	<a href="#">268676</a>	€ 1,79		Rändelschraube Holzabdeckung Vgl.-No: A0004640060	<a href="#">268739</a>	€ 39,20
	NML: Bodenblech-Dämmung R113 vo.re.	<a href="#">268181</a>	N/A		A1137270272 Zierstab an Tür in. vo. un.	<a href="#">272036</a>	N/A
	-NL- Waffelfilz-Dämmung vo.links R113	<a href="#">268168</a>	N/A		-NL- Waffelfilz-Dämmung vo.rechts R113	<a href="#">268169</a>	N/A
	NLI Bodenblech-Dämmung R113 vo.li.	<a href="#">268180</a>	N/A		Kofferraum-Dämmmattensatz R113, 7-tlg	<a href="#">268173</a>	N/A
	NL!: Bodenblech-Dämmmattensatz R113	<a href="#">268172</a>	N/A		-NL- Bodenblech-Filzmattensatz vorn	<a href="#">268171</a>	N/A
18	Set Kofferraum-Bodendämmung W113	<a href="#">268773</a>	€ 89,99	19	1qm Matte Terodem SP300 selbstklebend	<a href="#">968170</a>	€ 75,45
19	Set Innenraumdämmung 280SL, LHD	<a href="#">268772</a>	€ 583,99	19	Set Innenraumdämmung 230SL	<a href="#">268771</a>	€ 599,99
22	Filzstreifen selbstklebend, Kastenrückwand	<a href="#">268194</a>	€ 13,45	23	2tlg. Dämm. Verdeckkasten, einfache Pappe	<a href="#">268893</a>	€ 62,00
23	Dämmung am Verdeckkastenboden Vgl.-No: A1136940090	<a href="#">268193</a>	€ 80,63	24	Pedalboden-Dämmung Autom links LHD B-Ware	<a href="#">268898</a>	N/A
24	Pedalboden-Dämmung Autom links LHD, sw	<a href="#">268198</a>	€ 59,44	25	Pedalboden-Dämmung Schalter li LHD, sw	<a href="#">268208</a>	€ 57,61
26	Pedalboden-Dämmung R113 rechts, sw	<a href="#">268199</a>	€ 58,66	27	Armaturenblett-Dämmung R113 links, sw	<a href="#">268195</a>	€ 35,00
28	Armaturenblett-Dämmung R113 mitte, schwarz	<a href="#">268196</a>	€ 29,07	29	Armaturenblett-Dämmung R113 rechts, sw	<a href="#">268197</a>	€ 45,35
32	Stirnwand Dämmmatte LHD, Material 13mm	<a href="#">268530</a>	€ 249,90	32	Stirnwand Dämmmatte LHD,2-Schicht,2-tlg	<a href="#">268730</a>	€ 60,88
32	Stirnwand-Dämmmatte, geometr.Muster, LHD	<a href="#">268830</a>	€ 399,99	33	1m Dämpfungsstreifen (zB Kotflügel, ...)	<a href="#">298001</a>	€ 10,95
34	Firewall Insulation RHD Replacem.2Layer	<a href="#">268726</a>	€ 129,04	40	Rohling, Faserplatte, Fußraum-Seitentafel links	<a href="#">268031</a>	€ 19,99
40	Rohling, Faserplatte, Fußraum-Seitentafel rechts	<a href="#">268032</a>	€ 19,99	40	siehe 268032, Fußraum rechts	<a href="#">268034</a>	N/A
40	siehe 268031, Fußraum li. m.Loche Haubenhebel	<a href="#">268033</a>	N/A	41	zum Beziehen: Rohling für B-Säulenverkleidung re.	<a href="#">269166</a>	€ 155,00
41	zum Beziehen: Rohling für B-Säulenverkleidung li.	<a href="#">269165</a>	€ 155,00	42	Blech an Seitenverkleidung links	<a href="#">269170</a>	€ 174,99
42	Blech an Seitenverkleidung rechts	<a href="#">269180</a>	€ 174,99	43	Set 4-teilig Windfangschläuche (Leder, schwarz)	<a href="#">272890</a>	€ 199,99
45	Halteschiene Windfangschlauch A-Säule links oben	<a href="#">272837</a>	€ 61,75	45	Halteschiene Windfangschlauch A-Säule rechts oben	<a href="#">272838</a>	€ 61,75
46	Halteschiene Windfangschlauch A-Säule rechts unten	<a href="#">272836</a>	€ 170,00	46	Blech-Senkschraube 2,9x9,5, zB Türchrom	<a href="#">272034</a>	€ 1,44
46	Halteschiene Windfangschlauch A-Säule links unten	<a href="#">272835</a>	€ 170,00	59	Blechschrabe 4,2 X 9,5, zB Teile innen a.Heck	<a href="#">799936</a>	€ 0,15
59	Blechdeckel, rund, für Bodenöffnungen	<a href="#">268070</a>	€ 6,40	59	Abdeckblech Tunnel rechts Vgl.-No: A1136830210	<a href="#">268069</a>	€ 37,96
60	Abdeckung Querträger hinten über Achsaufnahme	<a href="#">269832</a>	€ 31,90	60	Kunststoffniet Vgl.-No: A0009902292	<a href="#">269034</a>	€ 0,35
62	Abdeckung, Längstr. Motorraum Vgl.-No: A1106830010	<a href="#">268010</a>	€ 11,90	63	Klammer für Topf V-Achsträger Vgl.-No: A0019884478	<a href="#">268009</a>	€ 1,77
65	Abdeckblech, R113 Tankstutzen Vgl.-No: A1136930230	<a href="#">269020</a>	€ 31,77	66	Dichtband, ersetzbar in 199995 + 699995	<a href="#">299995</a>	N/A
66	1m Kantenschutz z.B. bei Tankrohrabdeckung	<a href="#">269010</a>	€ 3,80	68	Schaumring bei Füllstutzen Vgl.-No: A1136930298	<a href="#">269030</a>	€ 7,13
69	Abdeckung über Tankgeber, Kunstst,schw.	<a href="#">347014</a>	€ 7,79	69	Abdeckung über Öffnung für Tankgeber	<a href="#">247814</a>	€ 5,20
70	Abdeckung am Heckblech innen Vgl.-No: A1136930033	<a href="#">269033</a>	€ 48,52	71	A1116838036 Abdeckkappe, Verdeckkastenb	<a href="#">268040</a>	N/A
73	Ablaufschlauch Verdeckkasten 113	<a href="#">279032</a>	€ 11,25	75	Kofferraum Verkleidung rechts, schwarz	<a href="#">268610</a>	€ 88,88
75	Kofferraum Verkleidung links, schwarz	<a href="#">268611</a>	€ 88,88	76	1 Paar Holzabdeckungen Fondböden, nicht bezogen	<a href="#">268735</a>	€ 599,99
76	Holzabdeckung Fondboden links Vgl.-No: A1136800103	<a href="#">268330</a>	€ 623,99	77	Holzabdeckung Fondboden rechts	<a href="#">268340</a>	€ 655,10
78	Rändelschraube Holzabdeckung Vgl.-No: A0004640060	<a href="#">268839</a>	€ 31,05	78	Rändelschraube Holzabdeckung Vgl.-No: A0004640060	<a href="#">268139</a>	€ 53,94

## 68.c Einstiege mit Verkleidung

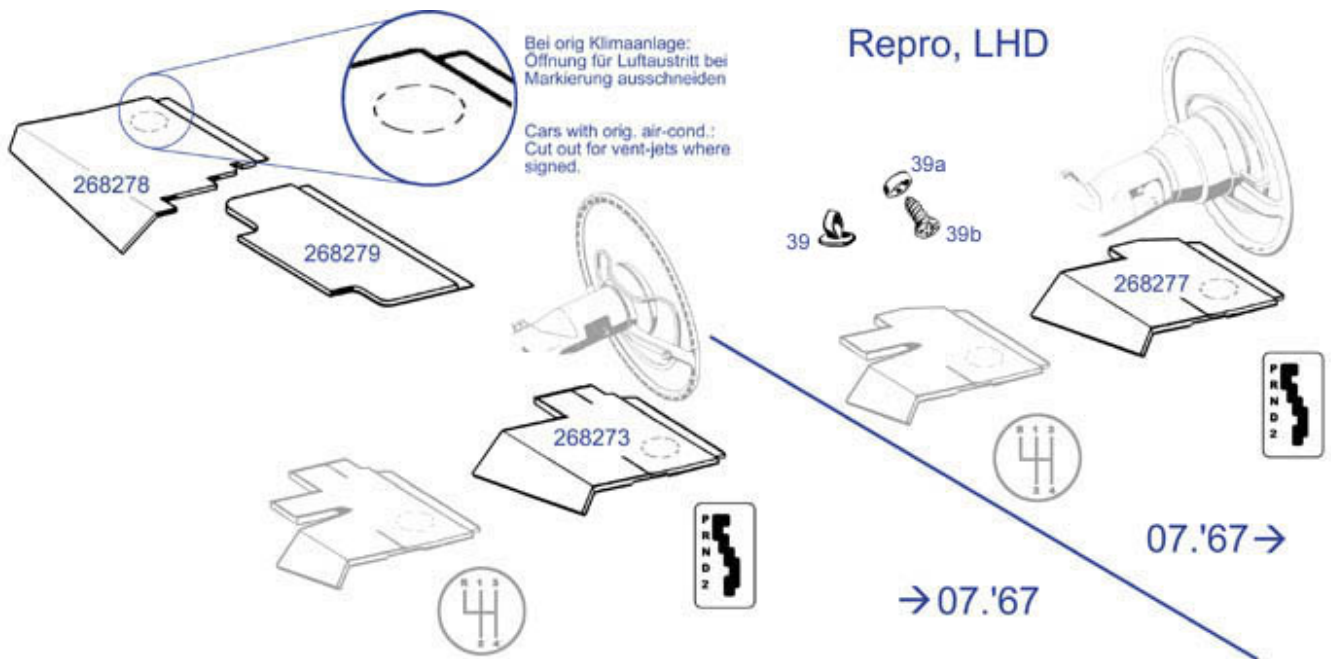
Die demontierbaren Teile der Türschwellerbleche.



230SL bis FG...008767 (Januar 1965) hatten geringfügig kleinere Radausschnitte (Kotflügel / Radhäuser). Mit der Vergrößerung wurden für die nachfolgenden R113 unter anderem (Zierleisten) auch Einstiegsbleche geändert. In der Ersatzteilversorgung kann die frühe Generation leider nicht mehr berücksichtigt werden, sodass bei Restaurierung auf die modernere Variante umgebaut wird.

50	Schwellerblech Rechts   R113 - 1965-1971	<a href="#">288080</a>	€ 165,41	50	Schwellerblech Links  R113 - 1965-1971	<a href="#">288070</a>	€ 165,41
51	Einstiegsleistensatz 230-280SL	<a href="#">268880</a>	€ 564,55	51	Abdeckschiene Türeinstieg, links	<a href="#">268130</a>	€ 118,55
51	Abdeckschiene Türeinstieg, rechts	<a href="#">268140</a>	€ 118,55	52	Einstiegsblende R113 innen links	<a href="#">268150</a>	€ 150,29
52	Einstiegsblende R113 innen rechts	<a href="#">268160</a>	€ 150,29	53	Einstiegsmatte rechts creme B-Qualität	<a href="#">268062</a>	€ 32,50
53	siehe 268869, Zuschnitt erforderlich	<a href="#">268870</a>	N/A	53	1 Paar Riefengummimatte Dunkelgraublau	<a href="#">268869</a>	€ 109,00
53	Einstiegsmatte links creme B-Qualität	<a href="#">268061</a>	€ 32,50	53	1 Paar Riefengummimatte Rot Vgl.-No: A1136860380	<a href="#">268867</a>	€ 109,00
53	Einstiegsmatte rechts schwarzgrau	<a href="#">268866</a>	€ 20,61	53	Einstiegsmatte links schwarzgrau	<a href="#">268865</a>	€ 20,61
53	siehe 268867, Zuschnitt erforderlich	<a href="#">268868</a>	N/A	54	Gummipuffer 5mm	<a href="#">298066</a>	€ 0,89
58	Blechschr. 2,9x9,5 Senk/Kreuz/Chrom	<a href="#">268133</a>	€ 1,32	59	Scheibe f. Einstiegszierleiste	<a href="#">268132</a>	€ 0,18
60	Kappe Wagenheberaufnahme Vgl.-No: A1138990008	<a href="#">289008</a>	€ 13,74	61	Blechschrabe 3,5x9,5,zB 113 Schwellerbl., Softtop	<a href="#">288081</a>	€ 0,32
62	Blechschrabe 2,9 X 9,5, zB Einstieg an Radlauf	<a href="#">288133</a>	€ 0,50	63	Blechschrabe 2,9 X 6,5, z.B. Einstieg	<a href="#">288134</a>	€ 0,19

## 68.d Verkleidung unter Armaturen Brett



Lieferumfang je ohne Befestigungsteile. Befestigungslöcher bitte gemäß Altteil selbst anfertigen.  
Comes without clips or screws. Cut out mounting holes as used at old parts.

	Rahmen unter Einstiegsleuchte	<a href="#">282680</a>	€ 18,39	39	Blech-Senkschraube 3,9 X 13 Bug, <a href="#">188071</a>	€ 1,90
39	Rosette für Senkschrauben bis 4mm, Chrom	<a href="#">288013</a>	€ 2,99	39	Metallklammer, zB. Verkleidung unter Armaturenbrett	<a href="#">268676</a> € 1,79
268273	Verkleidung unter A-Brett links früh, sw	<a href="#">268273</a>	€ 51,53	268277	Verkleidung unter A-Brett links 1967 -> (LHD)	<a href="#">268277</a> € 51,53
268278	Verkleidung unter Armat. rechts LHD, sw	<a href="#">268278</a>	€ 47,66	268279	Verkleidung unter Armat. mitte LHD, sw	<a href="#">268279</a> € 46,36

## 68.e Bodenbelag: Info und Ergänzungsteile

Gummimatten zB. Kofferraum, Darstellung des Fahrgastraum-Bodenbelags, Kleinteile und Zubehör.

## Teppich: Beispiel für Lieferumfang und Befestigungsteile

Abbildung: frühe Fahrzeuge mit Gummimatten vorn (kein Teppich auf vorderen Böden)

Illustration: early cars, front rubber mats (no carpet in frt. footwell)

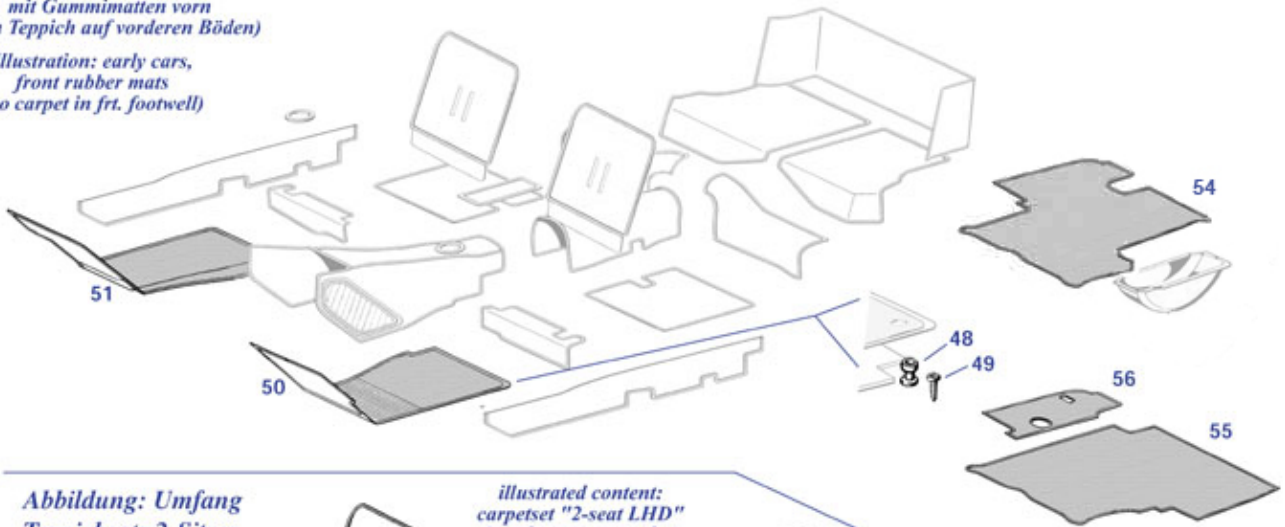
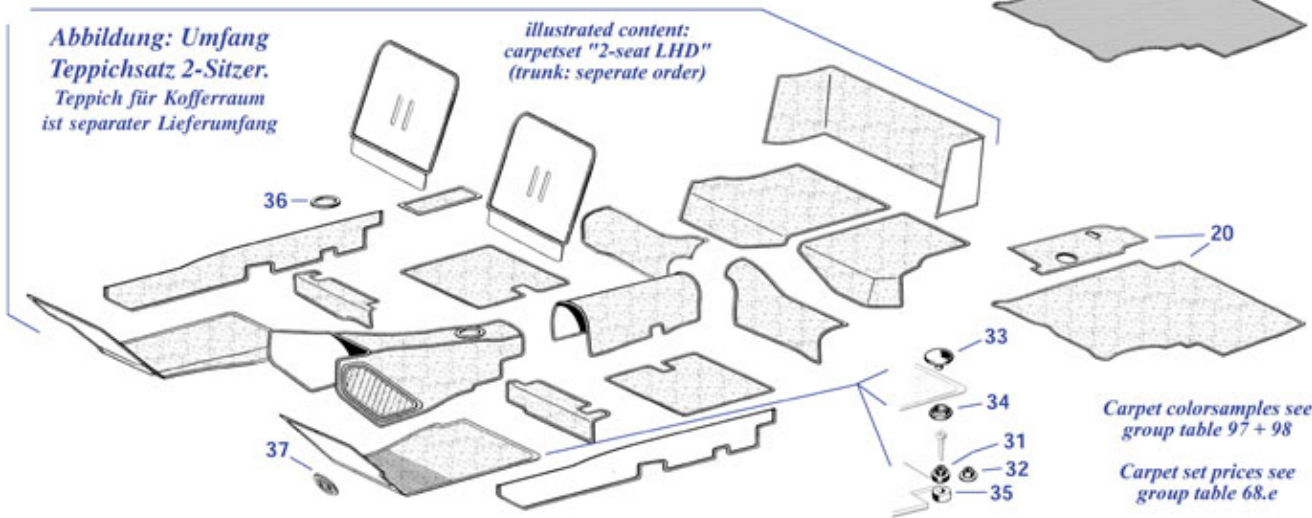


Abbildung: Umfang Teppichsatz 2-Sitzer. Teppich für Kofferraum ist separater Lieferumfang

illustrated content: carpetset "2-seat LHD" (trunk: separate order)



Carpet colorsamples see group table 97 + 98

Carpet set prices see group table 68.e

Serienmäßig sind alle "Pagoden" im Kofferraum mit Gummimatten ausgelegt, im Fahrgastraum gilt als Faustregel: 230/250SL Fahrer- und Beifahrerboden kein Teppich, sondern Gummimatten in unterschiedlichen Farben (mittlerweile sehr selten), Rest des Innenraums (incl. Sitzrückseiten) Boucle-Schlingenteppich.

280SL kompletter Innenraum Nylon-Schlingenteppich.

Eine Ausstattungs-Erneuerung bringt seit Längerem zwingend einen Wechsel zu modernisierten Materialien mit sich. Detaillierte Informationen zur Authentizität von Materialien, Sonderausstattungen und Verarbeitungsweisen liegen den Clubs und Sattlereibetrieben vor. Materialmuster für Komplett-Teppichsätze sind nach Angabe zu Fahrzeug und Farbwunsch erhältlich.

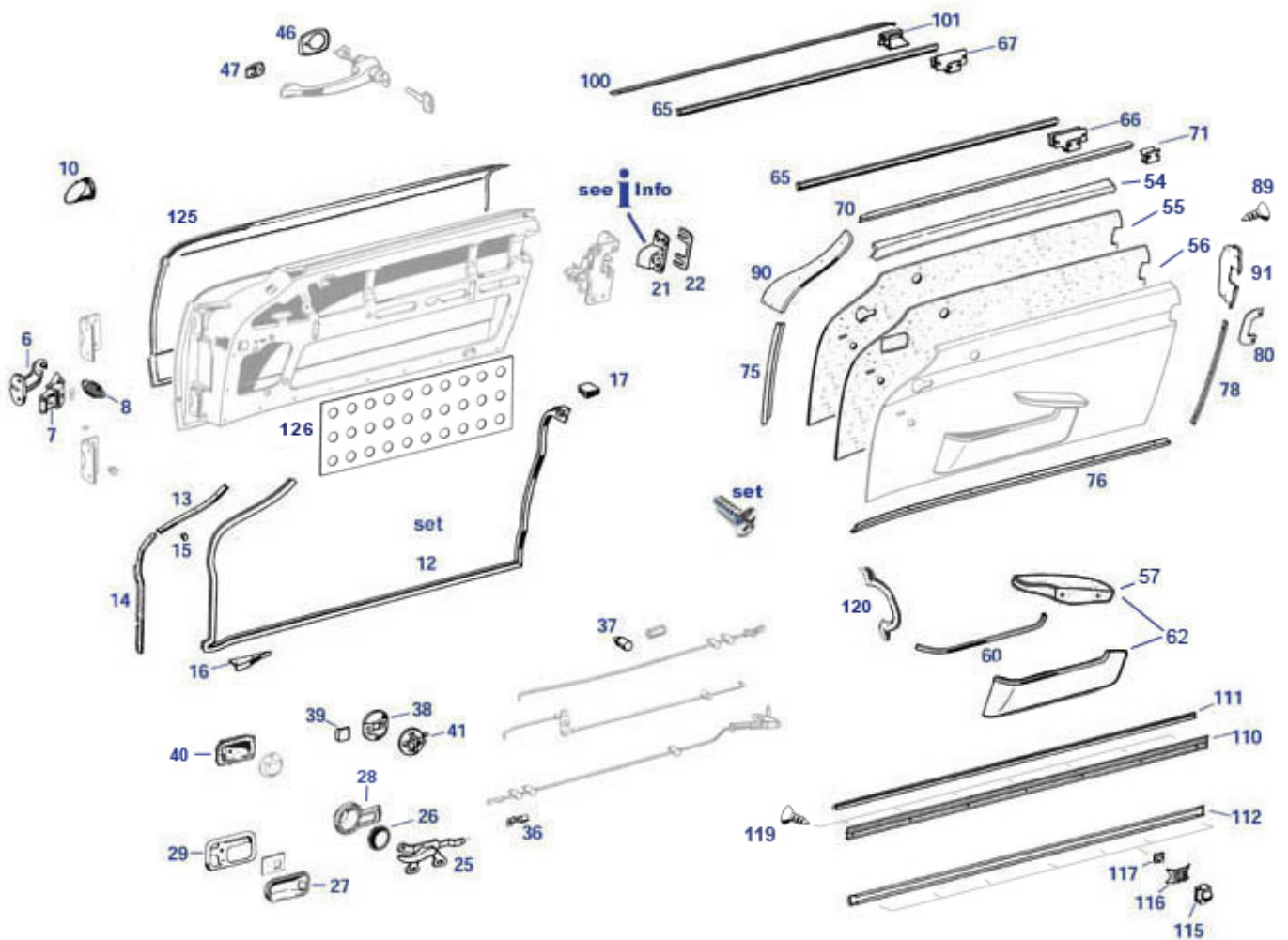
	Abdeckung über Öffnung für Tankgeber	<a href="#">247814</a>	€ 5,20		Abdeckung über Tankgeber, Kunstst.schw.	<a href="#">347014</a>	€ 7,79
	NL! A1136840104   Gummimatte Koff.Hauptboden	<a href="#">268800</a>	N/A	20	Passform-Schutzvlies, Kofferraum früh	<a href="#">268301</a>	€ 49,50
31	A0009888481 Druckknopf-Fuß, Kunststoff	<a href="#">177008</a>	N/A	32	Druckknopfunterteil zum Schrauben	<a href="#">177003</a>	€ 0,43
33	Druckknopfoberteil ("Kappe") Vgl.-No: A0009880881	<a href="#">177005</a>	€ 1,79	34	Druckknopfunterteil ("Feder-Öse")	<a href="#">177006</a>	€ 0,39
35	A1119901040 Distanzscheibe für Druckkno	<a href="#">268106</a>	N/A	36	1119971081 Manschette Tunnelabd.Schaltg	<a href="#">268075</a>	N/A
37	Gummi-Tepp.-Durchführg.rot	<a href="#">268084</a>	€ 5,58	37	Gummi-Tepp.-Durchführg.hellgrau	<a href="#">268077</a>	€ 6,90
37	Gummi-Tepp.-Durchführg.schwarz	<a href="#">268076</a>	€ 5,46	37	NL-Gummi-Tepp.-Durchführg.dkl-rot	<a href="#">268083</a>	N/A
37	Gummi-Tepp.-Durchführg.hellbraun	<a href="#">268080</a>	€ 5,58	37	Gummi-Tepp.-Durchführg.blau	<a href="#">268078</a>	€ 6,90
37	Gummi-Tepp.-Durchführg.dkl-braun	<a href="#">268082</a>	€ 5,58	37	Gummi-Tepp.-Durchführg.grün	<a href="#">268079</a>	€ 5,58
37	Gummi-Tepp.-Durchführg.beige	<a href="#">268081</a>	€ 5,58	48	Knopf, zu Gummimatten oder Fußraumpappe	<a href="#">268105</a>	€ 5,30
49	Senkkopf-Blechschraube, St. verzinkt 4,2 X 25	<a href="#">268104</a>	€ 0,30	50	A11368409026131 Gummimatte 230SL-o.Tepp	<a href="#">268100</a>	N/A
51	A11368408026131 Gummimatte	<a href="#">268200</a>	N/A	54	Gummimatte Kofferraum früh /Rad	<a href="#">268701</a>	€ 387,35



55	230SL-o.T Tepp A1136840104	<a href="#">268300</a>	N/A	55	stehend Passform-Schutzvlies, Kofferraum	<a href="#">268302</a>	€ 49,90
55	Kofferraumgummimatte 230-28			55	spät		
55	Kofferraumgummimatte spät	<a href="#">268702</a>	€ 405,55	55	Gummimatte	<a href="#">268700</a>	€ 284,99
	Vgl.-No: A1136840104				Kofferraumhauptboden		
56	Gummimatte Kofferraum	<a href="#">268400</a>	€ 23,19	56	Gummischale, Wagenheber-Halter	<a href="#">259998</a>	€ 18,21
	rechts,schwarz				(Fuß)		

## 72 Tür

### 72.a Tür

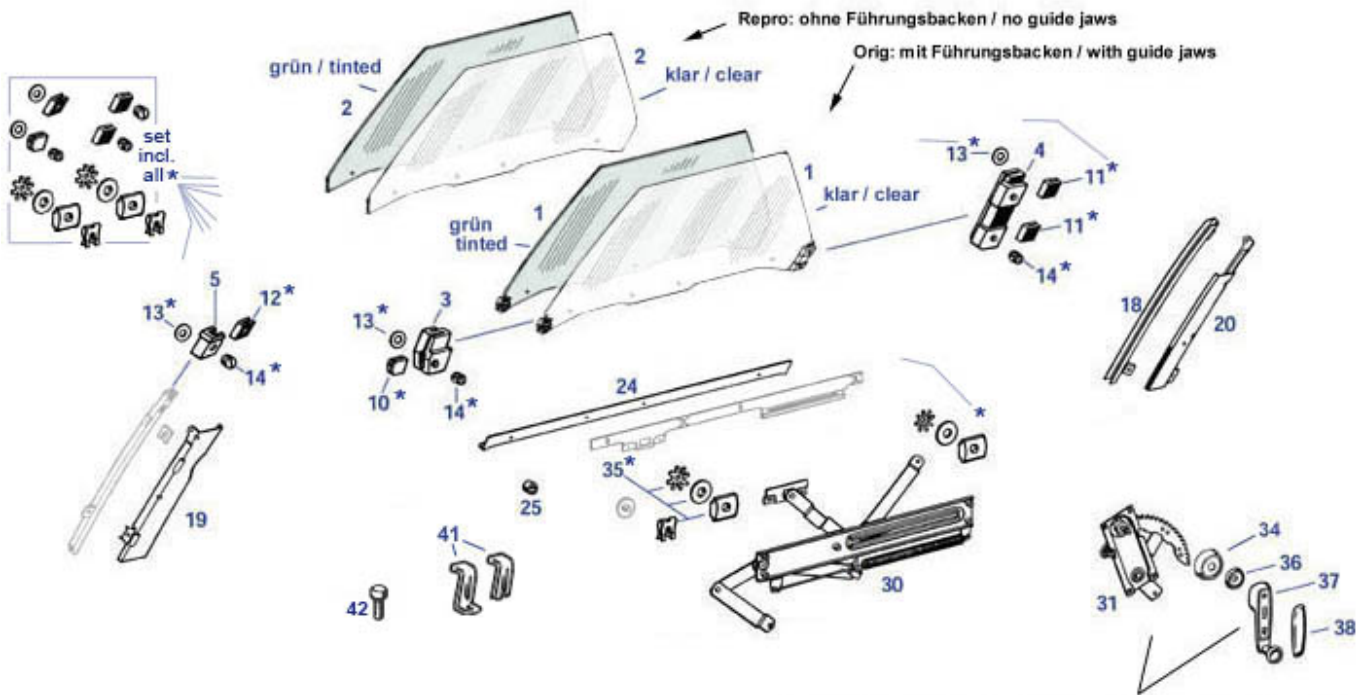


	A1137200938 Türscharnier unten, li. od.	<a href="#">272057</a>	N/A		-> siehe 872500	<a href="#">372500</a>	N/A
	NLI Zierstab R113, Tür unten li (Alu)	<a href="#">272670</a>	N/A		Zierstab R113, Tür unten re (Alu)	<a href="#">272672</a>	€ 99,00
	Halteschiene Windfangschlauch A-Säule rechts oben	<a href="#">272838</a>	€ 61,75		A1157200504 Schließöse, siehe 272621	<a href="#">272021</a>	N/A
	A1157200604 Schließöse, siehe 272620	<a href="#">272020</a>	N/A		A1137200392 Zugstange 280SL, 250SL spät	<a href="#">272017</a>	N/A
	A1137200693 Innensicherung 280SL, 250SL	<a href="#">272014</a>	N/A		Set Dämpfungsteile, Glas in untere Halteschienen	<a href="#">272775</a>	€ 67,70
	Halteschiene Windfangschlauch A-Säule links oben	<a href="#">272837</a>	€ 61,75		Schließzylinder-Set bis 05.1969	<a href="#">289808</a>	€ 899,99
	Halteschiene Windfangschlauch A-Säule rechts unten	<a href="#">272836</a>	€ 170,00		Set 4-teilig Windfangschläuche (Leder, schwarz)	<a href="#">272890</a>	€ 199,99
	Blech-Senkschraube 3,9 X 13 Bug, Verkleidung	<a href="#">188071</a>	€ 1,90		Halteschiene Windfangschlauch A-Säule links unten	<a href="#">272835</a>	€ 170,00
	A1107660690 siehe Nachfertigung 276855	<a href="#">276055</a>	N/A		A11181052549000 Griff, ersetzte Version	<a href="#">281005</a>	N/A
7	Senkschraube 3,9x22 siehe Bild	<a href="#">999994</a>	€ 2,28	6	Nockenteil Türhalter Links / Rechts	<a href="#">272060</a>	€ 136,85
	Reparaturrolle, Türhalter	<a href="#">272079</a>	€ 29,75	7	Türhalter 230-280SL links oder rechts	<a href="#">272061</a>	€ 191,00
8	Zugfeder Türhalter, Vgl.-No: A1137230134	<a href="#">272054</a>	€ 9,97	10	Füllstück für Türfalz oben Vgl.-No: A1137270140	<a href="#">272840</a>	€ 5,68
12	Türdichtung links   W113, 230SL, 250SL, 280SL	<a href="#">272100</a>	€ 149,99	12	Türdichtung rechts   W113, 230SL, 250SL, 280SL	<a href="#">272200</a>	€ 149,99
12	Türdichtung, links   W113 230SL,	<a href="#">272810</a>	€ 57,60	12	Türdichtung, rechts   W113 230SL,	<a href="#">272820</a>	€ 57,60

13	250SL, 280SL Halteschiene, Türdichtung oben rechts	<a href="#">272042</a>	€ 70,32	13	250SL, 280SL Halteschiene, Türdichtung oben links	<a href="#">272041</a>	€ 70,32
14	Halteschiene Türdichtung, vorne unten links	<a href="#">272045</a>	€ 183,08	14	Halteschiene Türdichtung, vorne unten rechts	<a href="#">272046</a>	€ 183,08
14	Dichtungshalter, 2-teiliges-Set, links	<a href="#">272841</a>	€ 145,66	14	Dichtungshalter, 2-teiliges-Set, rechts	<a href="#">272842</a>	€ 145,66
15	Distanzbuchse an Halteschiene Vgl.-No: A1137270017	<a href="#">272043</a>	€ 3,45	15	Senkbl.schraube Chrom 3,9x16 zB Türverkleidung	<a href="#">172199</a>	€ 0,83
16	A0009900497 Niet, Dichtungshalter an Tür unten	<a href="#">298972</a>	N/A	16	A1137220545 Halteschiene, Türdichtung I	<a href="#">272064</a>	N/A
16	A1137220645 Halteschiene, Türdichtung r	<a href="#">272065</a>	N/A	17	Abdämpfung Verdeck R113 rechts OE-Qualität	<a href="#">272286</a>	€ 38,85
17	Abdämpfung Verdeck R113 links OE-Qualität	<a href="#">272285</a>	€ 38,85	20	Türschloß ohne Sperre, links	<a href="#">172049</a>	€ 459,99
20	Türschloß ohne Sperre, rechts	<a href="#">172048</a>	€ 399,45	20	Türschloß rechts (ohne Sperre) bis Bj. 1967	<a href="#">272051</a>	€ 478,39
20	Türschloß links mit Sperre bis Bj.1967	<a href="#">272050</a>	€ 478,39	20	Türschloß rechts ohne Sperre ab Bj. 1967	<a href="#">272062</a>	€ 457,70
20	Türschloß links mit Sperre ab Bj. 1967	<a href="#">272063</a>	€ 572,25	21	Senkschraube mit Kreuzschlitz 8.8 M6X16 verz.	<a href="#">777021</a>	€ 1,24
21	Schließöse chrom rechts ab 07 1961 bis 1967 3-Loch	<a href="#">272022</a>	€ 91,25	21	Schließöse chrom links ab 07.1961 bis 1967 3-Loch	<a href="#">272055</a>	€ 91,45
21	A1087200304 Schließöse für Umrüstung li	<a href="#">272177</a>	N/A	21	A1087200404 Schließöse für Umrüstung re	<a href="#">272188</a>	N/A
21	Schließöse links, ca. 06.'69 bis 08.'85, NF	<a href="#">272621</a>	€ 107,10	21	Schließöse rechts, ca. 06.'69 bis 08.'85, NF	<a href="#">272620</a>	€ 107,10
21	Senkschraube M6x16, Kreuzschlitz 4.8 verz.	<a href="#">299046</a>	€ 0,77	22	Unterlage, geriffelt, ca. 1,35mm	<a href="#">172074</a>	€ 35,05
22	Unterlage geriffelt, ca. 1,15mm	<a href="#">172073</a>	€ 32,00	22	Distanzplatte 1,5mm, glatte Bauart, '69->..	<a href="#">572012</a>	€ 6,99
22	Unterlage 0,5mm, glatte Bauart, '69->..	<a href="#">872012</a>	€ 4,76	22	A1007230211 Unterlage ca.1mm, geriffelt	<a href="#">272012</a>	N/A
22	Unterlage, geriffelt, ca. 1,55mm	<a href="#">172075</a>	€ 40,11	25	Innenbetätigung, rechts   bis 1967 (230,250 (FN!))	<a href="#">276112</a>	€ 174,76
25	Kreuzschlitz-Schraube, Halbrundkopf, M6 X 16	<a href="#">990109</a>	€ 0,34	25	Innenbetätigung, links   bis 1967 (230,250 (FN!))	<a href="#">276111</a>	€ 174,76
25	Zahnscheibe M6, Zähne außen Vgl.-No: N006797006242	<a href="#">299273</a>	€ 0,21	25	Innenbetätigung rechts, ab 1967 (250FN,280)	<a href="#">276012</a>	€ 289,99
25	Innenbetätigung links, ab 1967 (250FN,280)	<a href="#">276011</a>	€ 289,99	26	Einlage für Türöffner, Version, "rund"	<a href="#">276855</a>	€ 11,72
26	Einlage für Türöffner, Version, "rund"	<a href="#">276755</a>	€ 9,40	27	Einlage 250-280SL links   schwarz	<a href="#">276009</a>	€ 19,99
27	Einlage 250-280SL rechts   schwarz	<a href="#">276010</a>	€ 19,99	28	Rosette Türöffner, innen links, ->'67, Repro	<a href="#">276050</a>	€ 129,70
28	Rosette Türöffner, innen rechts   bis 1967 "Repro"	<a href="#">276060</a>	€ 129,70	29	Türöffner Chromrahmen, ab 1967, rechts	<a href="#">276008</a>	€ 55,70
29	Türöffner Chromrahmen, ab 1967, links	<a href="#">276007</a>	€ 27,97	29	Senkschraube M4 für Rosette Innenöffner	<a href="#">276098</a>	€ 0,12
36	Sicherungsklammer z.B Türgestänge, ...	<a href="#">298004</a>	€ 1,13	36	Gestängeklammer Vgl.-No: A1807230055	<a href="#">198004</a>	€ 27,04
37	Türgestängeführung 190SL, R113, W111 Cpe/Cab	<a href="#">298005</a>	€ 5,55	37	Türgestängeführung 190SL, R113, 111Cpe/Cab	<a href="#">298705</a>	€ 5,95
38	Chromrosette für Innensicherung	<a href="#">176066</a>	€ 78,53	38	Senkschraube M3 für Rosette Innensicherung	<a href="#">276099</a>	€ 0,41
39	Chrom-Plättchen für Türsicherung	<a href="#">172868</a>	€ 15,10	39	Chrom-Plättchen für Türsicherung	<a href="#">172168</a>	€ 9,98
40	Mulde für Innensicherung, 2-Türer ab '67	<a href="#">276013</a>	€ 162,48	41	Innensicherung bis 1967 rechts	<a href="#">172194</a>	€ 109,78
41	Innensicherung bis 1967 links Vgl.-No: A1807200393	<a href="#">172193</a>	€ 109,78	41	Federring M4, zB Zierstabschrauben	<a href="#">799918</a>	€ 0,12
46	Griffunterlage hinten, , 113:L / 111:R	<a href="#">276810</a>	€ 5,68	46	Griffunterlage hinten, , 113:R / 111:L	<a href="#">276820</a>	€ 5,68
47	Griffunterlage vorne, , 113:L / 111:R	<a href="#">276830</a>	€ 4,97	47	Griffunterlage vorne, , 113:R / 111:L	<a href="#">276840</a>	€ 4,97
54	Kragen links, Oberteil in der Türverkleidung	<a href="#">272137</a>	€ 155,00	54	Kragen rechts, Oberteil in der Türverkleidung	<a href="#">272138</a>	€ 155,00
55	Türtafel links, Rohling bis 1967	<a href="#">272127</a>	€ 60,99	55	Türtafel Satz, Rohling bis 1967	<a href="#">272728</a>	€ 78,90
55	Türtafel rechts, Rohling bis 1967	<a href="#">272128</a>	€ 57,77	56	Türtafel Set "Rohlinge"   ab Baujahr 1967	<a href="#">272832</a>	€ 78,90
56	Türtafel links/rechts Rohling ab BJ 1967	<a href="#">272132</a>	N/A	57	Griff/Lehne Euro, rechts, Leder, zB. schwarz	<a href="#">297620</a>	N/A

57	Griff/Lehne Euro, links, Leder, z.B.schwarz	<a href="#">297610</a>	N/A	60	Zierstab Türtasche Euro rechts,	<a href="#">272068</a>	€ 149,86
60	Zierstab Türtasche Euro links,	<a href="#">272069</a>	€ 149,86	62	Halteleiste unten für Befestigung Euro-Türtasche	<a href="#">272139</a>	N/A
62	Satz Euro-Türschale+Griff, Türverkleidung, links	<a href="#">272135</a>	€ 293,56	62	Satz Euro-Türschale+Griff, Türverkleidung, rechts	<a href="#">272136</a>	€ 293,56
65	Bürste Fensterabstreifer (1m)   bis ca.1982	<a href="#">872500</a>	€ 21,19	66	Klammer, Bürste innen (113: 10 x erfasst)	<a href="#">272951</a>	€ 1,90
67	Klammer, Abstreifbürste außen Vgl.-No: A0019889378	<a href="#">272952</a>	€ 1,88	70	Zierstab, Tür innen oben links	<a href="#">272005</a>	€ 96,58
70	Zierstab, Tür innen oben rechts	<a href="#">272006</a>	€ 96,58	71	Klammer, Leiste/Türverkleidung	<a href="#">272013</a>	€ 0,45
75	NL! -Siehe 272855 - Zierstab Tür innen vorn rechts	<a href="#">272008</a>	N/A	75	Blechschr. 2,9x9,5 Senk/Kreuz/Chrom	<a href="#">268133</a>	€ 1,32
75	NL: Zierstab Tür innen vorn links	<a href="#">272007</a>	N/A	75	Blechschrabe 2,9x13 Senk/Kreuz/Zink	<a href="#">272724</a>	€ 0,51
76	NL: Chrom-Einfasssschiene, unten rechts	<a href="#">272067</a>	N/A	76	NL! Chrom-Einfasssschiene, unten links	<a href="#">272066</a>	N/A
78	NL: Zierstab / Einfassung Tür innen hinten links	<a href="#">272033</a>	N/A	78	NL! Zierstab/Einfassung Tür, innen hinten rechts	<a href="#">272044</a>	N/A
80	Chromschraube M4 x 10, z.B. Schlossrand, ...	<a href="#">777029</a>	€ 1,90	80	Chromschrauben Komplettsatz W113	<a href="#">299233</a>	€ 399,90
80	Linsensenkschraube M4 X 8 Chrom, zB TürEinf	<a href="#">299042</a>	€ 0,71	80	1 Paar Chrom-Einfassungen 113, 111C, C107 früh	<a href="#">272815</a>	€ 109,00
89	Blech-Senkschraube 2,9x9,5, zB Türchrom	<a href="#">272034</a>	€ 1,44	90	Linsensenk-Blechschrabe verchromt 2,9X9,5	<a href="#">272727</a>	€ 1,05
90	Türchrom 230-280SL vorn rechts	<a href="#">272040</a>	€ 125,50	90	Türchrom 230-280SL vorn links Vgl.-No: A1137280321	<a href="#">272030</a>	€ 125,50
91	Türschloßchrom 230-280SL links	<a href="#">272300</a>	€ 294,17	91	Türchrom 14 teiliges Set, OHNE LANG-TEILE	<a href="#">272845</a>	N/A
91	Türschloßchrom 230-280SL rechts	<a href="#">272400</a>	€ 294,17	100	Zierstab,Tür oben links oder rechts, verchromt	<a href="#">272230</a>	€ 348,35
101	Klammer für Leiste auf Tür Vgl.-No: A0019889678	<a href="#">272011</a>	€ 2,80	110	Zierstab, Tür R113 unten links, Messing verchromt	<a href="#">272250</a>	€ 360,00
110	Zierstab, Tür R113 unten rechts, Messing verchromt	<a href="#">272260</a>	€ 474,99	111	1m Kunststoffprofil schwarz Vgl.-No: A0019872125	<a href="#">272266</a>	€ 8,33
111	1m Kunststoffprofil schwarz	<a href="#">272166</a>	€ 5,36	112	A1137280235 Zierstab R113, Tür unten re (Alu)	<a href="#">272280</a>	N/A
112	A1137280135 Zierstab R113, Tür unten li (Alu)	<a href="#">272270</a>	N/A	115	Spreizklammer Alu-Leiste "gelb",Tür...	<a href="#">269161</a>	€ 1,79
116	Metallklammer, Alu-Zierstab Vgl.-No: A0009940048	<a href="#">272283</a>	€ 0,71	117	Stopfen für Zierleisten Vgl.-No: A0009870915	<a href="#">272281</a>	€ 0,86
119	Blech-Senkschraube 3,9x13;Messingleiste	<a href="#">269164</a>	€ 0,13	120	Griff, z.B. Hardtop Vgl.-No: A1118108054	<a href="#">281004</a>	€ 233,00
125	Tür-Außenhaut links Alu-Roh-Rep-Blech	<a href="#">272709</a>	€ 495,04	125	Tür-Außenhaut rechts Alu-Rep-Blech	<a href="#">272710</a>	€ 495,04
126	Dämmung für Türhaut, selbstklebend, SL113	<a href="#">272168</a>	€ 43,34	126	Dämmung selbstklebend 2mm x 1,6qm	<a href="#">968171</a>	€ 119,99
129	Schraube mit Ansatz, an Wippe Riegelgestänge	<a href="#">298006</a>	€ 18,94	189	Schlüsselkopf bis 11..1978   Vgl.-No: A0007664406	<a href="#">789890</a>	€ 5,95

## 72.c Türenfenster



3 Generationen ! Knopfänderung 1967, Verbindung Kurbel auf Welle wurde Januar 1970 geändert. Montage von Teilen verschiedener Generationen ggf. nicht möglich.

3 Generations ! Knob design changed 1967, connection lever-to-shaft changed Jan.. 1970. No fitment of mixed up parts

1	A1137200318 Türscheibe grün, li., orig.	<a href="#">269503</a>	N/A	1	A1137200118 Türscheibe klar, li.,orig.	<a href="#">272001</a>	N/A
1	A1137200218 Türscheibe klar, re., orig.	<a href="#">272002</a>	N/A	1	A1137200418 Türscheibe grün, re., orig.	<a href="#">269504</a>	N/A
2	Türscheibe grün, rechts, ohne Backen	<a href="#">269704</a>	€ 290,00	2	Türscheibe grün, links, ohne Backen	<a href="#">269703</a>	€ 290,00
2	Türscheibe klar, rechts, ohne Backen	<a href="#">272704</a>	€ 284,99	2	Türscheibe klar. links, ohne Backen	<a href="#">272703</a>	€ 284,99
3	Führungsbacke vorne rechts Vgl.-No: A1137251032	<a href="#">272825</a>	€ 29,18	3	Führungsbacke vorne links Vgl.-No: A1137250932	<a href="#">272824</a>	€ 29,18
4	Führungsbacke hinten links Vgl.-No: A1137251132	<a href="#">272822</a>	€ 21,50	4	Nur Info: Spezial-Kleber für Rückspiegel	<a href="#">772930</a>	N/A
4	Führungsbacke hinten rechts Vgl.-No: A1137251232	<a href="#">272823</a>	€ 21,50	5	Chrom-Führungsbacke, vorne, oben, links	<a href="#">272009</a>	€ 148,75
5	Chrom-Führungsbacke, vorne oben rechts	<a href="#">272010</a>	€ 148,75	10	Gleitstück, Fensterführung rechts vorn unten	<a href="#">270628</a>	€ 5,36
10	Gleitstück, Fensterführung links vorn unten	<a href="#">270629</a>	€ 5,36	11	Gleitstück, Fensterführung rechts hinten	<a href="#">270624</a>	€ 5,36
11	Satz Gleitstücke Fensterführungen	<a href="#">272970</a>	N/A	11	Gleitstück, Fensterführung links hinten	<a href="#">270625</a>	€ 5,36
12	Gleitstück, Fensterführung links vorn oben	<a href="#">270627</a>	€ 5,36	12	Gleitstück, Fensterführung rechts vorn oben	<a href="#">270626</a>	€ 5,36
13	Gummi-Spanning bei Fensterführung	<a href="#">270723</a>	€ 0,99	14	siehe 272870	<a href="#">272071</a>	N/A
14	Gewindestift an Fensterführung	<a href="#">270722</a>	€ 5,94	14	Gewindestift an Fensterführung, OHNE Sicherung	<a href="#">270822</a>	€ 0,96
18	Fenster-Laufschiene, hinten links	<a href="#">272735</a>	N/A	18	NL! Fenster-Laufschiene hinten rechts	<a href="#">272720</a>	N/A
19	A1137250568 Wasserablauf-Blech, R113 vo	<a href="#">272755</a>	N/A	19	A1137250668 Wasserablauf-Blech, R113 vo	<a href="#">272750</a>	N/A
20	A1137250768 Wasserablauf-Blech, R113 hi	<a href="#">272765</a>	N/A	20	A1137250868 Wasserablauf-Blech, R113 hi	<a href="#">272760</a>	N/A
24	Set Dämpfungsteile, Glas in untere Halteschienen	<a href="#">272775</a>	€ 67,70	24	A1137200147 Fensterhalteschiene R113, l	<a href="#">272073</a>	N/A
24	A1137200247 Fensterhalteschiene R113, r	<a href="#">272074</a>	N/A	25	1m Schlauch 1/4" x 1,5 zB Glashalter	<a href="#">272875</a>	€ 1,82
25	Abstandtülle, Fensterhalteschiene	<a href="#">272075</a>	€ 2,50	30	Feder, Fensterheber Vgl.-No: A0007680605	<a href="#">272115</a>	€ 42,52

30	A1137250960 Fensterhebekreuz 230-280SL, <a href="#">272120</a>	N/A	30	A1137251060 Fensterhebekreuz 230-280SL, <a href="#">272121</a>	N/A
31	A1137250702 Fensterhebegetriebe links s <a href="#">272119</a>	N/A	31	A1137250802 Fensterhebegetriebe rechts, <a href="#">272118</a>	N/A
34	Kurbelrosette bis 1967 <a href="#">276006</a>	€ 69,02	35	Rep.-Satz am Fensterhebekreuz Vgl.-No: A1237200114 <a href="#">272752</a>	€ 10,88
36	A1087680113 Ring, siehe Setinhalt SLS 272752 <a href="#">276005</a>	N/A	37	Fensterkurbel W108/109/110/111/112/113 früh <a href="#">276901</a>	€ 49,50
37	Fensterkurbel 1967 - 02.1970 * <a href="#">276003</a>	€ 49,50	37	Kurbel "W123-Design" <a href="#">276801</a>	€ 14,28
37	Fensterkurbel ab 6.1963 bis 7.1967 bis 1.70 Ersatz <a href="#">276001</a>	€ 133,64	37	Fensterkurbel ca. 1970 - 1976, m.Polster schwarz <a href="#">276004</a>	€ 41,50
37	Kurbel MB,W123-Design,verbaubar '70->'82 <a href="#">276001</a>	€ 3,67	38	Kurbelpolster (schwarz)   ab 06 1963 - 01.1970 <a href="#">276090</a>	€ 17,49
38	-NL- Kurbelpolster ab 1.70 bis 5.76 dunkelro <a href="#">276091</a>	N/A	38	A12376001206086 Fensterkurbelpolster ol <a href="#">276066</a>	N/A
38	A12376001207101 Fensterkurbelpolster gr <a href="#">276067</a>	N/A	38	-NL- Kurbelabdeckung rot 5.76->8.82 <a href="#">276053</a>	N/A
38	A12376001209051 -NL- Kurbelabdeckung sc <a href="#">276060</a>	N/A	38	A12376001203076 Kurbelabdeckung sienaro <a href="#">276063</a>	N/A
38	A12376001205076 Kurbelabdeckung blau -> <a href="#">276065</a>	N/A	38	A12376001208336 Fensterkurbelpolster be <a href="#">276068</a>	N/A
38	A12376001208326 Kurbelabdeckung dattel <a href="#">276062</a>	N/A	41	1Paar Anschlagwinkel Fenstereinstellung <a href="#">272747</a>	€ 32,20
42	Mutter M6, flache Form Vgl.-No: N000439006204 <a href="#">299291</a>	€ 0,37	42	Anschlagpuffer M6 siehe 298201 <a href="#">298801</a>	N/A

## 72.d Info Fensterkurbel

	230SL, 250SL -> 002979 (64->07.67)	
	250SL 002980-> 280SL ->015518 (07.67->01.70)	
	280SL 015519-> R/C107... (01.70->05.76)	
	05.76->08.82	

	Fensterkurbel ca. 1970 - 1976, m.Polster schwarz	<a href="#">276004</a>	€ 41,50	276001	Fensterkurbel ab 6.1963 bis 7.1967 bis 1.70 Ersatz	<a href="#">276001</a>	€ 133,64
276001	Fensterkurbel W108/109/110/111/112/113 früh	<a href="#">276901</a>	€ 49,50	276003	Fensterkurbel 1967 - 02.1970 *	<a href="#">276003</a>	€ 49,50
776001	Kurbel MB,W123-Design,verbaubar '70->'82	<a href="#">776001</a>	€ 3,67	776001	Kurbel "W123-Design"	<a href="#">776801</a>	€ 14,28

## 72.b Info Schließöse

**48mm**  
230SL, 250SL  
280SL -> ...010365  
(1963-> 05.1969)

**55mm**  
280SL ...010366 ->  
(06.1969 ->)  
**UND BEI ERSATZ  
AND IF REPLACED**

**L R**  
272055 272022

**L R**  
272177 272188

**L R**  
- NL - - NL -

**L R**  
- NL - - NL -

230SL,  
250SL -> ...002979  
(1963-> 07.1967)

250SL ...002980 ->  
280SL  
(07.1967 ->)

"m.Sp." = Schlossmechanismus mit SPERRE GEGEN SELBSTAUSSCHLIEßEN  
bedeutet: die FAHRERSEITIGE Tür lässt sich nicht im verriegelten Zustand zuschlagen



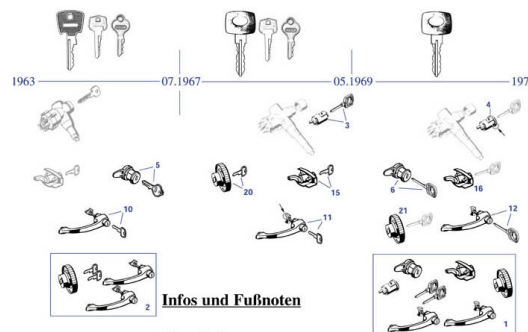
"m.Sp." = Locking mechanism avoids locking out yourself  
means: impossible to slam the locked (drivers side) door

Die Liefersituation von Neuteilen ist leider veränderlich, bitte aktuell erfragen. Bei der Suche nach  
Gebrauchteilen kann auf ggf. andere Mercedes-Typen ähnlichen Baudatums ausgewichen werden,  
auch Limousinen. Bei Unsicherheiten beraten wir Sie gern.

The availability of new lock mechanism parts is fluctuating. When required you may luckily find  
used parts from MB-vehicles of similar production date. Don't hesitate to require advisory service.

	Schließzylinder-Set bis 05.1969	<a href="#">289808</a>	€ 899,99	10	Türschloss rechts ohne Sperre ab Bj. 1967	<a href="#">272062</a>	€ 457,70
10	Türschloss links mit Sperre ab Bj. 1967	<a href="#">272063</a>	€ 572,25	10	-NL- Türschloss li. m.Sp. 67->	<a href="#">272048</a>	N/A
10	NL! Türschloss rechts ohne Spät. ab 1967	<a href="#">272049</a>	N/A	18	Türschloss links mit Sperre bis Bj.1967	<a href="#">272050</a>	€ 478,39
18	Türschloss rechts (ohne Sperre) bis Bj. 1967	<a href="#">272051</a>	€ 478,39	20	Unterlage 0,5mm, glatte Bauart, '69->..	<a href="#">872012</a>	€ 4,76
20	Distanzplatte 1,5mm, glatte Bauart, '69->..	<a href="#">572012</a>	€ 6,99	20	Unterlage, geriffelt, ca. 1,35mm	<a href="#">172074</a>	€ 35,05
20	A1007230211 Unterlage ca.1mm, geriffelt	<a href="#">272012</a>	N/A	272020	A1157200604 Schließöse, siehe 272620	<a href="#">272020</a>	N/A
272020	Schließöse rechts, ca. 06.'69 bis 08.'85, NF	<a href="#">272620</a>	€ 107,10	272021	A1157200504 Schließöse, siehe 272621	<a href="#">272021</a>	N/A
272021	Schließöse links, ca. 06.'69 bis 08.'85, NF	<a href="#">272621</a>	€ 107,10	272022	Schließöse chrom rechts ab 07 1961 bis 1967 3-Loch	<a href="#">272022</a>	€ 91,25
272055	Schließöse chrom links ab 07.1961 bis 1967 3-Loch	<a href="#">272055</a>	€ 91,45	272175	A1107201504 Schließöse links	<a href="#">272175</a>	N/A
272177	A1087200304 Schließöse für Umrüstung li	<a href="#">272177</a>	N/A	272186	A1107201604 Schließöse rechts 250-280SL früh	<a href="#">272186</a>	N/A

# 89 Schließanlage



### Infos und Fußnoten

#### Einzelteile

Wie abgebildet sind Zylinder und Zylindereinzerteile der Tür- bzw. Kofferraumschlösser nicht separat erhältlich.  
 Bis FN (7) Einzelteile meist mit zufälliger Schließung und neuem Schlüssel. („Werkstattausführung“)  
 Auf Wunsch können Teile passend zur fahrzeugspezifischen Schließung bestellt und angefertigt werden.

Bitte senden Sie uns dazu

- Fahrgestellnummer
- Eigentumsnachweis über das Fahrzeug
- Ihren Auftrag an uns schriftlich
- Schließnummer
- Datenkarte und/oder Schloss-Hersteller (HUF oder YMOS)

Mit mehrwöchiger Lieferzeit muss gerechnet werden, insbesondere wenn die Schließnummer ermittelt werden muss.

Ein Schlüssel zählt nicht automatisch zum Lieferumfang der Schlösser.

Ab FN (8) - Einsatz, Hauptschließung; nicht alle Einzelteile in Werkstattausführung lieferbar. Die o.g. Angaben sind dann generell erforderlich.

3	Lenkschloss-Zylinder mitte (4,11), zufällige Schließung .....	246054
4	Lenkschloss-Zylinder spät (12), für Fzg.-Schließung .....	246074
5	Handschuhkastenschloss 230-250SL, 280SL früh (7) .....	268055
6	Handschuhkastenschloss 280SL spät (8) .....	868055
10	Türgriff früh (3) links, zufällige Schließung .....	276100
	Türgriff früh (3) rechts, zufällige Schließung .....	276200
11	Türgriff mitte (4,7) links, zufällige Schließung .....	276102
	Türgriff mitte (4,7) rechts, zufällige Schließung .....	276202
12	Türgriff 280SL spät (8) links, zufällige Schließung .....	276104
	Türgriff 280SL spät (8) rechts, zufällige Schließung .....	276204
15	Heckschloss mitte (2,7), zufällige Schließung .....	275030
16	Heckschloss 280SL spät (8), für Fzg.-Schließung .....	275032
20	Chrom Tankdeckel früh (7), zufällige Schließung .....	147010
21	Chrom Tankdeckel 280SL spät (8), für Fzg.-Schließung .....	147009

#### Schließsätze zufällige Schließung („Werkstattausführung“)

1	komplett Satz 280SL spät (12) mit Hauptschließung .....	289110
<i>Umrüstung ist ab 250SL (4) und 280SL möglich. Bis 280SL früh (12) passt der mitgelieferte Lenkschlosszylinder aber nicht zum Schlossgehäuse. Tip: Zyl.-Innentelle tauschen.</i>		
2	Satz Tür und Tankdeckel früh (3) nur „Pagen-Bereich“ .....	289100

#### SLS Fußnoten bezogen auf standard-LHD-Fahrzeuge mit orig. Ausstattung.

##### Ausnahmen bei Export (USA)

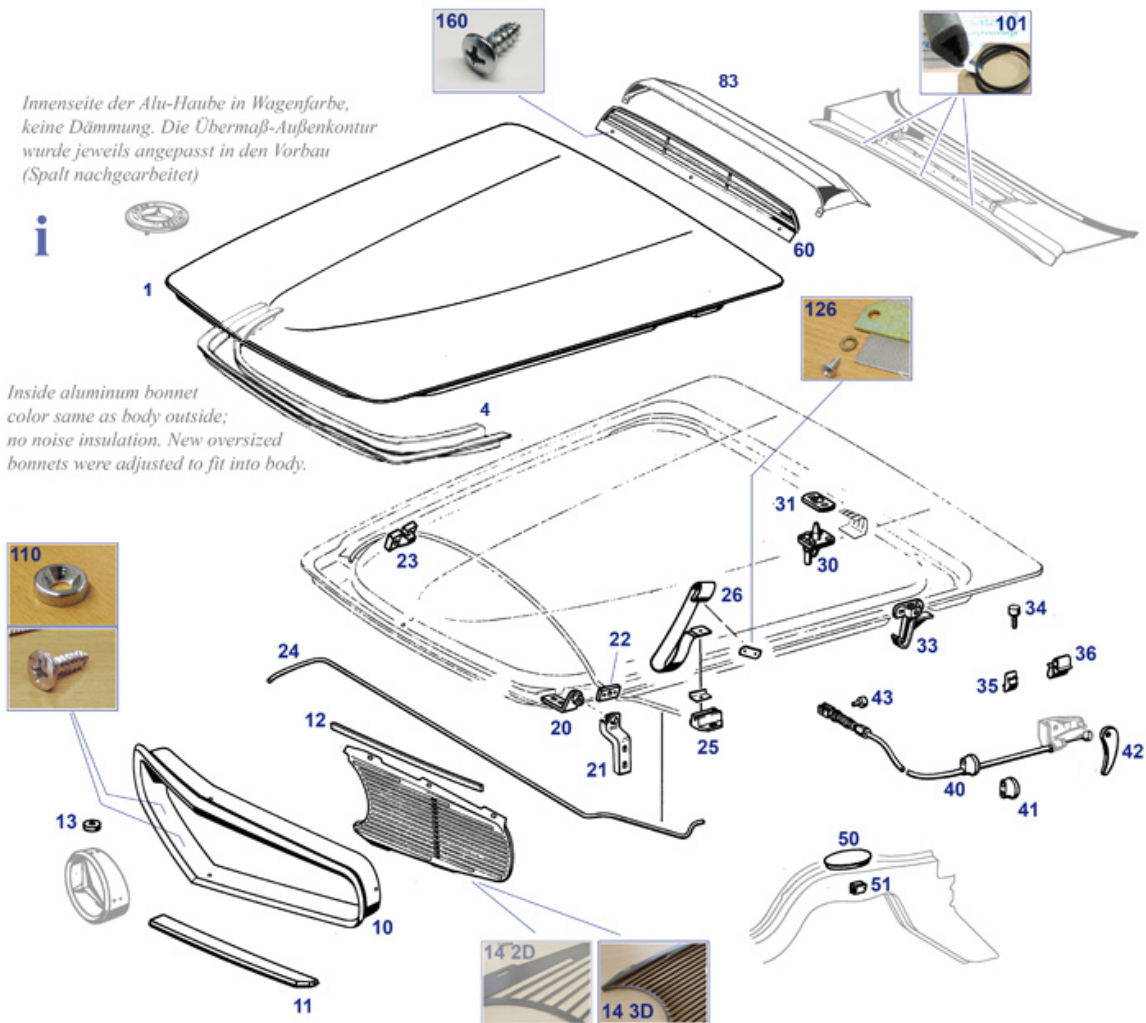
- (1): 230SL früh: Heckschlossgehäuse große Ausführung;  
Achtung: aktuelles Ersatzteil „Heckbeplankung“ hat kleine Bohrung.
- (2): 230SL ab FG ..? neu: Heckdeckelschlossgehäuse verkleinert.
- (3): 230SL, 250SL bis FG ...002979 / bis Juli 1967
- (4): 250SL ab FG ...002980 / ab Juli 1967
- (7): 280SL bis FG ...010355 / bis Mai 1969
- (8): 280SL ab FG ...010356 / ab Mai 1969
- (11): 280SL bis FG ...012689
- (12): 280SL ab FG ...012690

1	Schließsatz kompl.280SL ab 09.1969	<a href="#">289110</a>	N/A	2	A1138930003 Schließsatz: Tür+Tankdeckel	<a href="#">289100</a>	N/A
3	A0004600004 Zündschlosszyl. 113:250/280	<a href="#">246054</a>	N/A	4	A0004626630 Schließzylinder m.Bund '69-	<a href="#">246074</a>	N/A
5	Schließzylinder-Set bis 05.1969	<a href="#">289808</a>	€ 899,99	10	A11376604019999 Türgriff re., 230-250SL	<a href="#">276201</a>	N/A
10	A11376603019999 Türgriff li., 230-250SL	<a href="#">276101</a>	N/A	11	A1137660601 Türgriff re., 250-280SL FN	<a href="#">276202</a>	N/A
15	A1137500084 Heckschloss, '64 -> 05'69	<a href="#">275030</a>	N/A	16	-NL- Chrom-Heckschloß, 280SL spät	<a href="#">275032</a>	N/A
20	NLI Chrom-Tankdeckel, unbelüftet	<a href="#">147010</a>	N/A	21	A00047147309999 Chrom-Tankdeckel 280SL	<a href="#">147009</a>	N/A
268055	A1106890001 Handschuhfachs Schloss ->5.69	<a href="#">268055</a>	N/A	276102	A1137660501 Türgriff li., 250-280SL FN	<a href="#">276102</a>	N/A
276104	A1137600359 Türgriff li., 280SL 010356-	<a href="#">276104</a>	N/A	276200	Türgriff, rechts   230 - 250SL (--> (...))002979)	<a href="#">276200</a>	N/A
276204	A1137600459 Türgriff re., 280SL 010356-	<a href="#">276204</a>	N/A	868055	A1086800384 Handschuhfachs Schloss ab 05.	<a href="#">868055</a>	N/A



# 75, 88 Kofferraum, Verdeckkasten, Motorhaube

## 88 Motorhaube und Bugverzierung

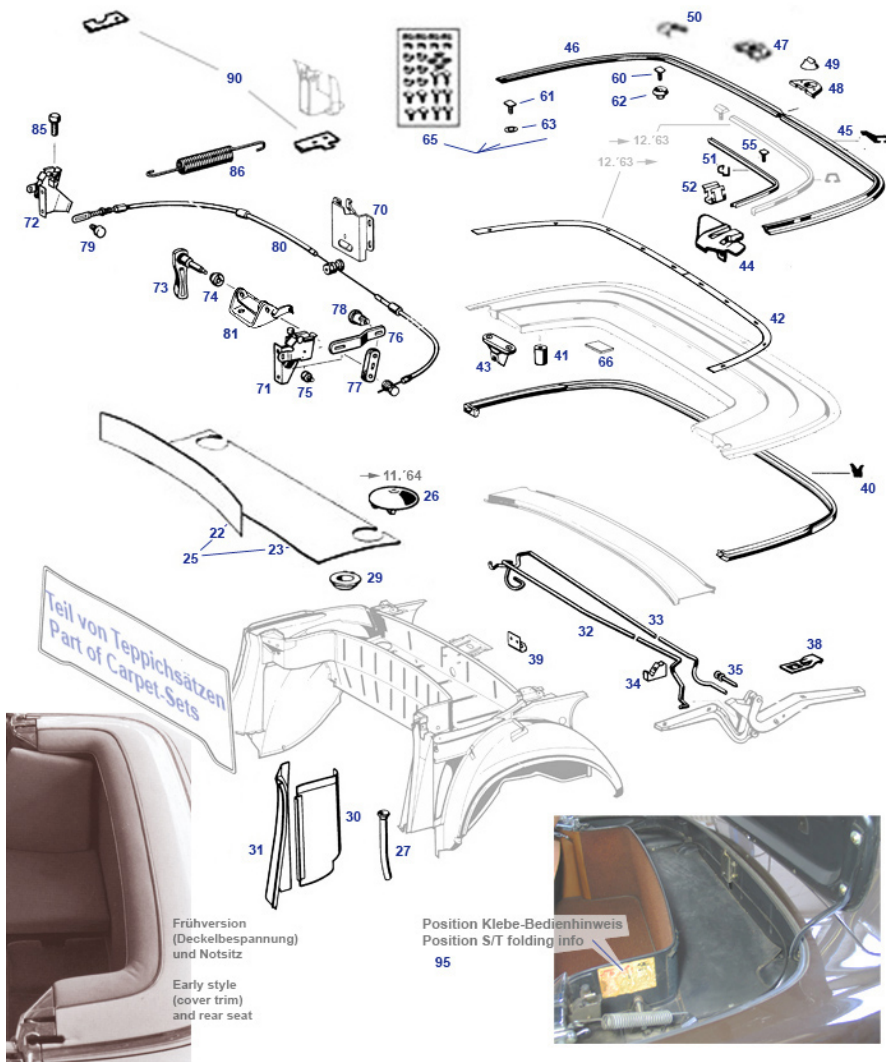


	A1138170016 Emblem 230-280SL, <a href="#">281010</a>	N/A		A1138800186 Chrom-Bugstern <a href="#">288045</a>	N/A
	Motorhaub			230-280SL	
	Anschlagpuffer M6 siehe 298201 <a href="#">298801</a>	N/A		Federring M4 gelb verzinkt Vgl.-No: <a href="#">299283</a>	€ 0,08
	siehe 288209 <a href="#">288809</a>	N/A		N000127004203	
	Sechskantmutter M4 Vgl.-No: <a href="#">799919</a>	€ 0,20		Unterlegscheibe M4 gelb verzinkt <a href="#">299282</a>	€ 0,08
	N000934004006			Bugzierrahmen, <a href="#">288711</a>	€ 702,10
	A1138300018 -NL- Chrom-Ziergitter, Luf <a href="#">283020</a>	N/A	1	Alu-Motorhaube   W113 <a href="#">288900</a>	€ 4.849,25
1	Motorhaube 230-280SL Alu, <a href="#">288000</a>	N/A	4	Reparatur-Abschnitt <a href="#">288801</a>	€ 449,97
10	A1138880222 Bugzierrahmen <a href="#">288011</a>	N/A	10	Haubenrahmen vorne, Aluminium <a href="#">288801</a>	
10	230-280SL			Bugzierrahmen R113, , Mängel <a href="#">288111</a>	€ 619,86
10	Mutter M5, verzinkt Vgl.-No: <a href="#">299919</a>	€ 0,18	11	Vgl.-No: A1138880222	
11	N000934005004			Schraube M5 X 6 /SW8 Grill- <a href="#">288049</a>	€ 0,32
11	Zierstab an Bugverzierung rechts <a href="#">288044</a>	€ 239,99	11	Zierstäbe	
11	Federscheibe / Wellenscheibe M5, <a href="#">142904</a>	€ 0,25	11	Zierstab an Bugverzierung links <a href="#">288033</a>	€ 239,99
11	mech. verzinkt			N304017005006 <a href="#">288017</a>	N/A
11	Paar Zierstäbe Bugverzierung, <a href="#">288834</a>	€ 279,65	12	Filzstreifen selbstklebend, <a href="#">268194</a>	€ 13,45
13	Vgl.-No: A1138880121			Kastenrückwand	
13	Scheibe, 5,3 X 15, Edelstahl <a href="#">288047</a>	€ 0,55	13	Schraube M5x10,zB <a href="#">288048</a>	€ 1,45
13	Vgl.-No: N00902100520			Stern->Rahmen, Industriechrom	
13	Beilage, verchromt am Bugstern <a href="#">188072</a>	€ 8,90	14	Blechschrabe 4,2x13 SW7 <a href="#">299044</a>	€ 0,44
14	1 Paar Kühlgitter, Stahlblech <a href="#">288755</a>	N/A	14	Vgl.-No: N007976004203	
				Kühlgitter wie 1138800485, <a href="#">288066</a>	€ 267,75

14	Kühlgitter wie 1138800385, links, Alu	<a href="#">288055</a>	€ 267,75	14	rechts, Alu Scheibe, z.B. Schraube Grillgitter	<a href="#">299045</a>	€ 0,21
20	Lager für Motorhaube, innen rechts	<a href="#">288040</a>	€ 29,39	20	Lager für Motorhaube, innen links	<a href="#">288030</a>	€ 28,64
21	Lager für Motorhaube, aussen rechts	<a href="#">288020</a>	€ 29,75	21	Schraube M6x16, z.B.	<a href="#">299289</a>	€ 0,38
21	Lager für Motorhaube, aussen links	<a href="#">288010</a>	€ 28,64	22	Haubenscharniere, WaPu Lagerplatte, Motorhaube links Vgl.-No: A1138870111	<a href="#">288805</a>	€ 13,65
22	Senkschraube M5 X 14 (4.8) verzinkt, z.B. Drehstab	<a href="#">299287</a>	€ 0,50	23	Lagerplatte, Haubendrehstab rechts	<a href="#">288706</a>	€ 14,99
23	Lagerplatte, Haubendrehstab rechts	<a href="#">288806</a>	€ 12,45	24	Drehstab an Motorhaube R113 Vgl.-No: A1138870263	<a href="#">288725</a>	€ 105,90
24	Schutzmanschette zB Bremsleitung, Drehstab, ...	<a href="#">243859</a>	€ 2,38	25	Lagerbock, Motorhaube Drehstab	<a href="#">288807</a>	€ 16,60
25	Lagerbock Vgl.-No: A1138870519	<a href="#">288707</a>	€ 15,67	30	Senkschraube M6, z.B. Haubenverschluss	<a href="#">299285</a>	€ 0,44
30	Unterteil Haubenschloss, langer Hals	<a href="#">388002</a>	€ 408,88	30	Schlossunterteil, kurz/Alu, ohne Entstö	<a href="#">288002</a>	€ 408,88
30	Schlossunterteil	<a href="#">588012</a>	€ 399,92	31	Schraube M6 x 18, zB Luftfilter 190SL, Hauben div.	<a href="#">109024</a>	€ 0,38
31	Federring A6 galv. verzinkt, 8µm	<a href="#">299127</a>	€ 0,21	31	Unterlegscheibe 6,4 gelb verz.	<a href="#">299125</a>	€ 0,21
31	Schlossfallen-Platte, Haubenverschluss Oberteil	<a href="#">288001</a>	€ 23,40	33	Federring M5 verzinkt Vgl.-No: N000127005203	<a href="#">299325</a>	€ 0,11
33	Sicherungshaken Motorhaube Vgl.-No: A1138800064	<a href="#">288831</a>	€ 39,87	33	NL! 1138800064 NOS	<a href="#">288031</a>	N/A
33	Schraube M5, z.B. Sturmhaken an Haube	<a href="#">299286</a>	€ 0,26	34	Anschlagpuffer M6 Vgl.-No: A2019880511	<a href="#">298201</a>	€ 2,32
34	Mutter M6, flache Form Vgl.-No: N000439006204	<a href="#">299291</a>	€ 0,37	35	Klammer 190SL, R113, R/C107 vgl.	<a href="#">254874</a>	€ 1,50
36	A0019889878 Klammer R113 am Haubenseilz	<a href="#">288028</a>	N/A	40	Motorhaubenzug 230-280SL, ohne Tülle	<a href="#">288004</a>	€ 33,50
40	A1138800459 Motorhaubenzug R H D	<a href="#">288024</a>	N/A	41	Gummitülle 3-fach,..../35, Haubenzug...	<a href="#">298778</a>	€ 3,55
42	Handgriff, Motorhaubenöffnung	<a href="#">288015</a>	€ 3,87	43	N918001005001	<a href="#">188032</a>	N/A
50	Abdeckung, Längstr. Motorraum Vgl.-No: A1106830010	<a href="#">268010</a>	€ 11,90	51	Klammer für Topf V-Achsträger Vgl.-No: A0019884478	<a href="#">268009</a>	€ 1,77
60	Chrom Ziergitter 230-280SL Vgl.-No: A1138300018	<a href="#">283620</a>	€ 452,20	60	Chrom Ziergitter 230-280SL Vgl.-No: A1138300018	<a href="#">283720</a>	€ 731,22
83	Blechhaube Lüftungseinlass, Nachfertigung	<a href="#">283820</a>	€ 175,77	83	Blechschrabe 2,9x13 Senk/Kreuz/Zink	<a href="#">272724</a>	€ 0,51
83	Blechschrabe LiKo 3,5x13 zB Lufthaube	<a href="#">283031</a>	€ 0,18	83	A1138300076 siehe : 283820	<a href="#">283120</a>	N/A
83	Blechschrabe LiKo 3,9x9,5mm Kreuzschlitz	<a href="#">799931</a>	€ 0,24	101	Kantenschutzgummi, 1 Meter, verschiedene Anwendung	<a href="#">398012</a>	€ 13,01
110	Blech-Senkschraube 3,9 X 13 Bug, Verkleidung	<a href="#">188071</a>	€ 1,90	110	Blech-Senkschraube 3,9 X 13 hochglanzverchromt	<a href="#">188171</a>	€ 1,61
110	Rosette für Senkschrauben bis 4mm, Chrom	<a href="#">288013</a>	€ 2,99	126	1 Paar Befestigungs-Platten	<a href="#">288824</a>	€ 11,50

## 75.c Verdeckkasten Anbauteile

Ersatz- und Anbauteile am Verdeckkasten der Standard-Baumuster (Typen mit Werks-Softtop).

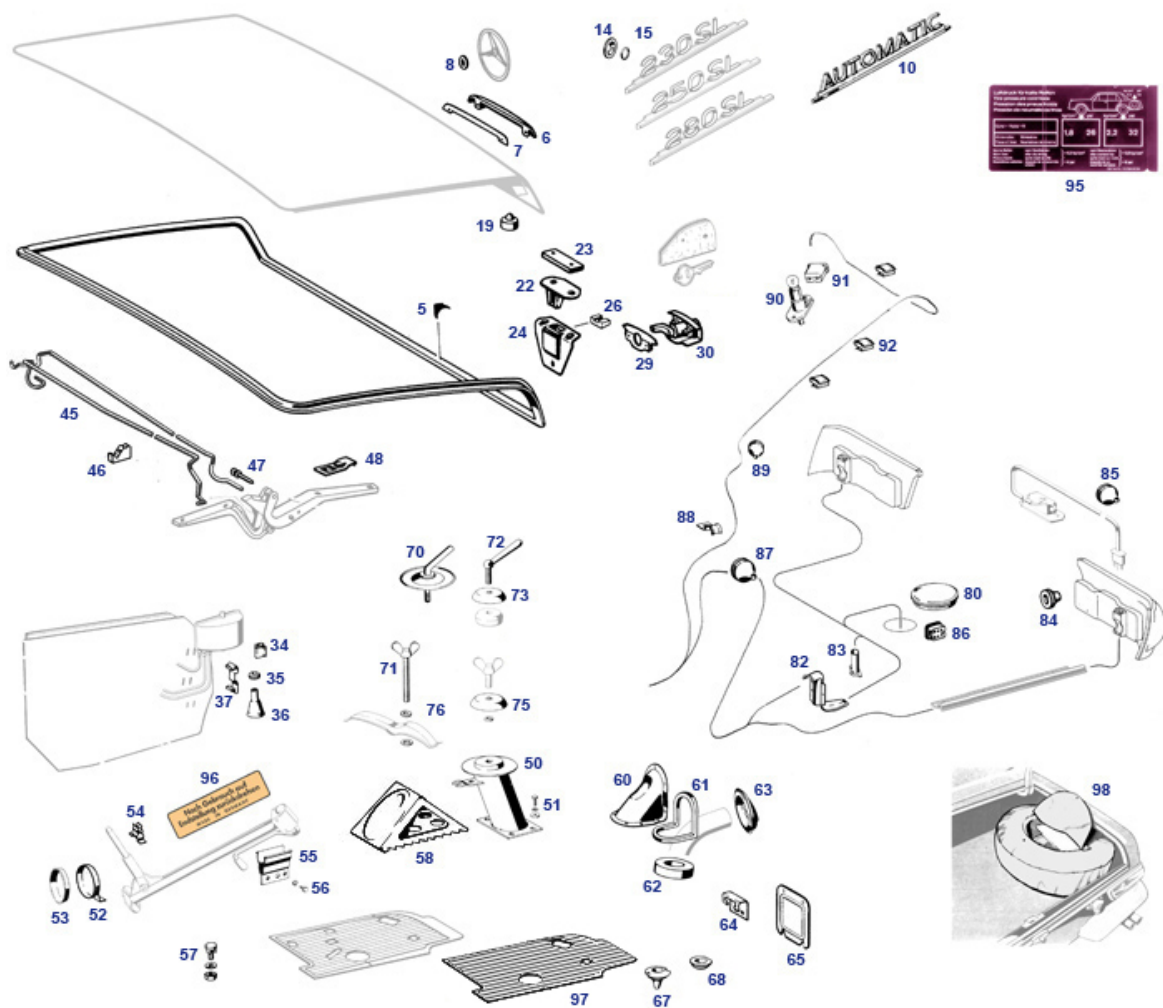


Katalogtafel bezogen auf Wagen mit serienmäßigem Verdeckkasten. Teile für 4-Sitzer ("California-Modelle") oder Umrüstungen können leider nicht angeboten werden bzw. sind an vielen Stellen nicht kompatibel.

	Federscheibe / Wellenscheibe M6, mech. verzinkt	<a href="#">142158</a>	€ 0,15		Montagesatz Zierstäbe	<a href="#">275851</a>	N/A
	NLI Heckschloß mit Griff, HUF-Zylinder	<a href="#">175075</a>	N/A		Kastendeckel		
	A1164200685 Bremsseilzug W116 "SEL" vor	<a href="#">642101</a>	N/A		Senkschraube M6 X 16, Kreuzschlitz, verzinkt	<a href="#">275265</a>	€ 0,39
	Anschlagpuffer M6 siehe 298201	<a href="#">298801</a>	N/A		Scheibe, ersetzbar in 799915	<a href="#">277245</a>	N/A
1	A1137500375	<a href="#">275100</a>	N/A	22	Blechmutter für Schrauben 4,2, längliche Form	<a href="#">299028</a>	€ 0,33
23	Verdeckkastendeckel 230-280	<a href="#">268193</a>	€ 80,63	25	Filzstreifen selbstklebend, Kastenrückwand	<a href="#">268194</a>	€ 13,45
	Dämmung am Verdeckkastenboden Vgl.-No: A1136940090	<a href="#">268193</a>	€ 80,63	25	2tlg. Dämm. Verdeckkasten, einfache Pappe	<a href="#">268893</a>	€ 62,00
26	A1116838036 Abdeckkappe, Verdeckkastenb	<a href="#">268040</a>	N/A	27	Ablaufschlauch Verdeckkasten 113	<a href="#">279032</a>	€ 11,25
29	Gummi-Verschluss Scheibe 32mm Vgl.-No: A1109870544	<a href="#">398780</a>	€ 1,44	30	Linsen-Blechschrabe galv. zn 4,2 X 25	<a href="#">299278</a>	€ 0,38
30	Blech an Seitenverkleidung rechts	<a href="#">269180</a>	€ 174,99	30	Blech an Seitenverkleidung links	<a href="#">269170</a>	€ 174,99
31	Rosette zu Senkschrauben 3,9, (u.U. bis 4,2)	<a href="#">267014</a>	€ 0,89	31	Blechschrabe 2,9 X 9,5, zB Einstieg an Radlauf	<a href="#">288133</a>	€ 0,50
31	zum Beziehen: Rohling für B-Säulenverkleidung li.	<a href="#">269165</a>	€ 155,00	31	zum Beziehen: Rohling für B-Säulenverkleidung re.	<a href="#">269166</a>	€ 155,00
32	1 Paar Drehfedern für beide Heckdeckel	<a href="#">277829</a>	€ 189,00	32	A1137580226 Drehstabfeder 230-280SL	<a href="#">277229</a>	N/A
32	A1137580326 Drehstabfeder 230-280SL	<a href="#">277227</a>	N/A	34	Halter für Drehstabfeder Vgl.-No: A1137580214	<a href="#">277239</a>	€ 15,95
35	Lagerbolzen am Kombischarnier	<a href="#">277241</a>	€ 48,66	38	Scheibe 6,4 bei div. Langlöchern	<a href="#">175005</a>	€ 0,36

	Vgl.-No: A1137580415						
38	Steckmutter Heckdeckel Verdeckk., Türen, M6	<a href="#">175015</a>	€ 19,75	39	Haltewinkel bei Verdeckkasteneinbau	<a href="#">264751</a>	€ 34,51
40	Dichtung Verdeckkasten, marktübliche Nachfertigung	<a href="#">275860</a>	€ 76,23	40	Verdeckkastendeckel-Dichtung   W113	<a href="#">275060</a>	€ 178,50
40	Dichtung, 4-SITZER, Karosseriefalz unter Hardtop	<a href="#">275864</a>	€ 898,99	41	Gummipuffer z.B. Verdeckkasten	<a href="#">298043</a>	€ 4,88
42	Leiste in Bespannung, ab 12/1963	<a href="#">277235</a>	€ 152,92	43	Schlossoberteil Verdeckkastendeckel	<a href="#">277223</a>	€ 116,00
43	Linsenschraube M6X12,zn gelb chr.	<a href="#">299275</a>	€ 0,44	43	Unterlegscheibe 6,4 groß, gelb verzinkt	<a href="#">299276</a>	€ 0,18
43	Zahnscheibe M6, Zähne innen Vgl.-No: N006797006243	<a href="#">299277</a>	€ 0,21	44	Chromkappe, B-Säule rechts ab 03.1966	<a href="#">269840</a>	€ 285,66
44	Schlitzschraube A2 M8x12	<a href="#">269842</a>	€ 1,19	44	Senkschraube selbstschneidend M4X10	<a href="#">269243</a>	€ 0,19
44	Vierkantmutter f.269230/269240	<a href="#">269241</a>	€ 10,77	44	Chromkappe B-Säule 230SL links bis 02.1966	<a href="#">269829</a>	€ 243,95
44	Chromkappe B-Säule 230SL rechts bis 02.1966	<a href="#">269839</a>	€ 243,95	44	Chromkappe, B-Säule links ab 03.1966	<a href="#">269830</a>	€ 285,66
45	A0019876125 1m Profil zB. Zierstab Verd.Kasten	<a href="#">275455</a>	N/A	45	Chromzierrahmen R113, links Vgl.-No: A1137501181	<a href="#">275300</a>	€ 504,39
46	Chromzierrahmen R113, rechts Vgl.-No: A1137501281	<a href="#">275400</a>	€ 504,39	47	Chromrosette 230SL bis 008115, Ecken abgerundet	<a href="#">275044</a>	€ 83,90
47	Chromrosette 230SL bis 008115, Ecken abgerundet	<a href="#">275844</a>	€ 69,02	48	Chrom-Rosette 230SL (008116->) 250-280 SL	<a href="#">275045</a>	€ 74,55
48	Unterlegscheibe ID 3,2, zB. für 299034	<a href="#">299038</a>	€ 0,12	48	Gummiring Vgl.-No: A1139870041	<a href="#">299036</a>	€ 0,26
48	Mutter M3 für T-Kopfschraube	<a href="#">299035</a>	€ 0,17	48	Chrom-Rosette 230SL (008116->) 250-280 SL	<a href="#">275845</a>	€ 69,02
49	Abdichtgummi an Verschuß R113	<a href="#">279035</a>	€ 8,69	50	Chromabdeckung für Zierleisten	<a href="#">275350</a>	€ 95,90
51	Chromzierstab 230-280SL rechts	<a href="#">277400</a>	€ 277,98	51	Chromzierstab 230-280SL links Vgl.-No: A1137580181	<a href="#">277300</a>	€ 277,98
52	Steckklammer für Zierleiste Vgl.-No: A1139880178	<a href="#">298178</a>	€ 2,32	52	Steckklammer f. Zierleiste am Verdeckkastendeckel	<a href="#">298678</a>	€ 1,01
60	Spezialkopfschraube, wie 1139900033	<a href="#">299034</a>	€ 4,17	61	Spezialschraube für Zierstab Vgl.-No: A0009901833	<a href="#">299033</a>	€ 5,14
66	Schaumwürfel, selbstklebend Vgl.-No: A1077580296	<a href="#">775111</a>	€ 1,61	66	Neopren Zellkautschuk 6mm, selbstklebend 1/2qm	<a href="#">968035</a>	€ 31,50
70	Zahnscheibe M6, Zähne außen Vgl.-No: N006797006242	<a href="#">299273</a>	€ 0,21	70	Mutter M6 gelb verzinkt Vgl.-No: N304032006004	<a href="#">181023</a>	€ 0,18
70	Verdeckschloss 230-280SL, Mitte	<a href="#">277228</a>	€ 262,56	70	Feder, Verdeckverschluss hinten	<a href="#">277234</a>	€ 21,85
70	Scheibe 6,5 x 13 Vgl.-No: N000125006421	<a href="#">799915</a>	€ 0,17	70	Bolzen, Zug an Seilzug/Schloß Vgl.-No: A1137580615	<a href="#">277238</a>	€ 7,08
71	Sechskantschraube M6 x 10 gelb verz.	<a href="#">299997</a>	€ 0,35	71	-NL- Schloßunterteil, links	<a href="#">277221</a>	N/A
72	-NL- Schloßunterteil, rechts	<a href="#">277222</a>	N/A	73	Chrom Verschlusshebel Vgl.-No: A1137500093	<a href="#">277224</a>	€ 214,90
74	Zwischenscheibe am Chromhebel Vgl.-No: A1137580082	<a href="#">277237</a>	€ 23,50	75	Anschlagpuffer M6 Vgl.-No: A2019880511	<a href="#">298201</a>	€ 2,32
76	Schubstange am Deckelzug Vgl.-No: A1137580123	<a href="#">277226</a>	€ 88,05	77	Hebel an Schubstange, Mechanik im Verdeckkasten	<a href="#">277230</a>	€ 33,65
78	Nippel für Schubstange,mit Schraube+Scheibe	<a href="#">277236</a>	€ 55,14	80	Blehschraube 3,9 X 9,5, ohne Spitze	<a href="#">299279</a>	€ 0,27
80	Halteschelle 5mm verzinkt zB Bremsleitungen	<a href="#">143038</a>	€ 0,50	80	Halteschelle für Itg 6mm Vgl.-No: N072571002015	<a href="#">398047</a>	€ 0,13
80	Seilzug für Verdeckkastendeckel	<a href="#">277225</a>	€ 149,99	80	Seilzug für Verdeckkastendeckel	<a href="#">277825</a>	€ 89,99
81	Lagerbock für Betätigungswelle	<a href="#">277248</a>	€ 274,89	81	Schraube M6x16, z.B. Haubenscharniere, WaPu	<a href="#">299289</a>	€ 0,38
85	Mutter M6, flache Form Vgl.-No: N000439006204	<a href="#">299291</a>	€ 0,37	86	Zug-Feder am Verdeckgestell 230-280SL	<a href="#">272221</a>	€ 24,10
90	Zahnscheibe M8, z.B. S/T- Gestänge unten	<a href="#">299274</a>	€ 0,29	90	Schraube M8X25, Motorlager hinten, Auspuff,...	<a href="#">222025</a>	€ 0,80
90	NL! Unterlagen Gelenk	<a href="#">277249</a>	N/A	95	Aufklebersatz R113, 9-teilig	<a href="#">299950</a>	€ 30,64

## 75.b Kofferraumklappe und -Ausstattung



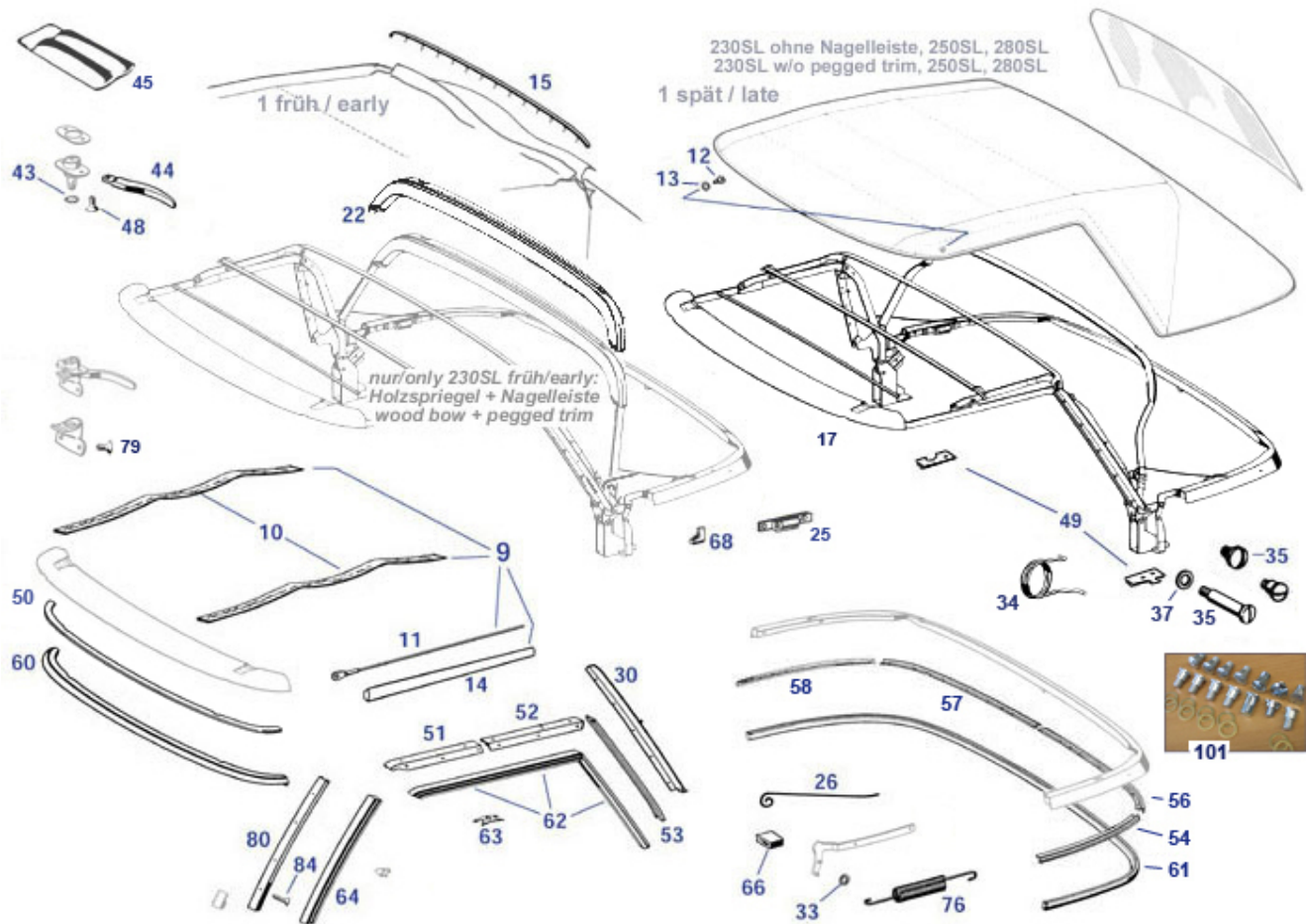
	Heckdeckeldichtung 230-280SL, Original	<a href="#">275605</a>	N/A		A1137580058 Chrom-Stern R113 am Heckdec	<a href="#">275020</a>	N/A
	A1116838036 Abdeckkappe, Verdeckkastenb	<a href="#">268040</a>	N/A		A1119900257 Rändelmutter am Lampenträger M5	<a href="#">282155</a>	N/A
	Gummimanschette Repro, opt. Mängel	<a href="#">247011</a>	N/A	1	A1137500475 Heckdeckel 230-280SL, Rohba	<a href="#">275000</a>	N/A
5	Heckdeckeldichtung 230-280SL, Original	<a href="#">275005</a>	€ 184,99	5	Heckdeckeldichtung 230-280SL Vgl.-No: A1137500077	<a href="#">275805</a>	€ 60,43
6	Federring M5 verzinkt Vgl.-No: N000127005203	<a href="#">299325</a>	€ 0,11	6	Chromgriff am Heckdeckel Vgl.-No: A1117585002	<a href="#">275010</a>	€ 160,00
6	Schraube M5x10,zB Stern->Rahmen, Industriechrom	<a href="#">288048</a>	€ 1,45	7	Unterlage für Heckdeckelgriff	<a href="#">275811</a>	N/A
7	Unterlage Heckdeckelgriff Vgl.-No: A1087580105	<a href="#">275011</a>	€ 7,82	8	Gummischeibe, Heckdeckelstern Vgl.-No: A1109870741	<a href="#">175012</a>	€ 1,11
8	Scheibe 8,4 standard, gelb verzinkt	<a href="#">299326</a>	€ 0,39	8	Mutter M8 verzinkt Vgl.-No: N0040320080	<a href="#">222026</a>	€ 0,21
10	Schriftzug "Automatic"   Vgl.-No: A1128170615	<a href="#">281025</a>	€ 100,00	11	Typenschild: 230SL Vgl.-No: A1138170315	<a href="#">281020</a>	N/A
12	Typenschild: 250SL Vgl.-No: A1138170215	<a href="#">281021</a>	€ 145,00	13	NL! Typenschild: 280SL Vgl.-No: A1138170415	<a href="#">281022</a>	N/A
14	Sicherungsklammer eckig,zB Autom-Schild	<a href="#">281024</a>	€ 0,20	14	Runde Klammer iD 3.5, Vgl.-No: A0009942745	<a href="#">281026</a>	€ 1,18
15	O-Ring, 3,5 X 1 Typenschilder, ..	<a href="#">281027</a>	€ 0,13	19	Anschlaggummipuffer Heckdeckel	<a href="#">298042</a>	€ 1,87
19	Anschlaggummipuffer, z.B. Motorhauben-Innenblech	<a href="#">298044</a>	€ 1,01	22	A1137500185 Heckdeckelschloß, Oberteil	<a href="#">275036</a>	N/A
22	Senkschraube M6 X 16, Kreuzschlitz verchromt	<a href="#">277265</a>	€ 1,26	22	Senkkopfschraube, Kreuz, M6x14, Güte 4.8	<a href="#">977021</a>	€ 0,36
23	Distanzplatte 1mm, nach Bedarf	<a href="#">375039</a>	€ 8,01	23	A1167500011 Platte am Heckdeckelschloß	<a href="#">275035</a>	N/A

24	A0009909991 Mutternhalter	<a href="#">275039</a>	N/A	24	Käfigmutter M6, z.B. Sitzkonsole	<a href="#">299942</a>	N/A
24	Senkschraube M6 X 16, Kreuzschlitz, verzinkt	<a href="#">275265</a>	€ 0,39	24	A1137500285 Heckdeckelschloß, Unterteil	<a href="#">275037</a>	N/A
26	Puffer, Heckdeckelschloss Gussversion	<a href="#">775138</a>	€ 3,00	29	Bundmutter M5 sichernd, z.B.Heckschloss	<a href="#">299336</a>	€ 0,46
29	Unterlage für Heckschloss Vgl.-No: A1137580005	<a href="#">275831</a>	€ 11,06	30	-NL- Chrom-Heckschloß, 280SL spät	<a href="#">275032</a>	N/A
30	A1137500084 Heckschloss, '64 -> 05'69	<a href="#">275030</a>	N/A	30	Schließzylinder mit 2 Schlüsseln	<a href="#">275830</a>	€ 189,21
30	A11375000849999 Chrom-Heckschloß, 230-2	<a href="#">275033</a>	N/A	34	Klammer Leitungssatz zB Cockpit,Fußabbl.	<a href="#">254073</a>	€ 1,09
34	A1149880178 Klammer für Leitungen	<a href="#">247063</a>	N/A	34	A0039888178 Klammer für Ausgleichsbehäl	<a href="#">247067</a>	N/A
35	Gummitülle 4,5/10, Ltg d.Radh. ...	<a href="#">182005</a>	€ 2,53	36	Manschette Tankentl. aus Kaross.	<a href="#">147070</a>	€ 6,52
36	Manschette Tankentlüftung Vgl.-No: A1114710181	<a href="#">247079</a>	€ 7,95	37	Klammer an Entlüftungsleitungen, für Durchm.10	<a href="#">247055</a>	€ 17,30
37	Halteschelle z.B. Entlüftungsleitungen 6mm/9mm	<a href="#">247069</a>	€ 9,70	45	1 Paar Drehfedern für beide Heckdeckel	<a href="#">277829</a>	€ 189,00
46	Mutter M5, verzinkt Vgl.-No: N000934005004	<a href="#">299919</a>	€ 0,18	46	Scheibe, z.B. Schraube Grillgitter	<a href="#">299045</a>	€ 0,21
47	Lagerbolzen am Kombischarnier Vgl.-No: A1137580415	<a href="#">277241</a>	€ 48,66	48	Scheibe 6,4 bei div. Langlöchern	<a href="#">175005</a>	€ 0,36
48	Steckmutter Heckdeckel Verdeckk., Türen, M6	<a href="#">175015</a>	€ 19,75	48	Schraube M6x16, z.B. Haubenscharniere, WaPu	<a href="#">299289</a>	€ 0,38
50	Ersatzradhalter für liegendes Reserverad	<a href="#">240015</a>	€ 463,60	51	Federring A6, verzinkt Vgl.-No: N912004006102	<a href="#">181028</a>	€ 0,18
51	Unterlegscheibe 6,4 groß, gelb verzinkt	<a href="#">299276</a>	€ 0,18	51	Schraube M6 x 18, zB Luftfilter 190SL, Hauben div.	<a href="#">109024</a>	€ 0,38
52	A1138900010 Schale im Kofferraum, für Wagenheber	<a href="#">264053</a>	N/A	53	Gummischale, Wagenheber-Halter (Fuß)	<a href="#">259998</a>	€ 18,21
54	Halter Radmutternschlüssel Vgl.-No: A1156400051	<a href="#">164041</a>	€ 15,33	55	Halter groß für Wagenheber Vgl.-No: A1138900292	<a href="#">264054</a>	€ 133,15
56	Sechskant-Kombi-Blechschrabe SW8 5,5x16	<a href="#">288059</a>	€ 0,60	56	Blechschrabe 4,8X13, zB Stoßstange 12 vo / 26 hi.	<a href="#">799938</a>	€ 0,32
57	Schraube mit Sicherungsblech Vgl.-No: A1204200227	<a href="#">188036</a>	€ 8,45	58	Rad-Unterlegkeil Vgl.-No: A1105830175	<a href="#">258110</a>	€ 286,20
58	Flügelmutter M8, Keil an Res-Rad-Halter	<a href="#">258111</a>	€ 1,57	60	Blechschrabe 4,2 X 9,5, zB Teile innen a.Heck	<a href="#">799936</a>	€ 0,15
60	Abdeckblech, R113 Tankstutzen Vgl.-No: A1136930230	<a href="#">269020</a>	€ 31,77	61	Butyl Rund-Dichtband 3mm,16m-Rolle	<a href="#">699996</a>	€ 10,59
61	1m Kantenschutz z.B. bei Tankrohrabdeckung	<a href="#">269010</a>	€ 3,80	61	Dichtband, ersetzbar in 199995 + 699995	<a href="#">299995</a>	N/A
62	Schaumring bei Füllstutzen Vgl.-No: A1136930298	<a href="#">269030</a>	€ 7,13	64	Haltewinkel an Heckblech innen	<a href="#">264750</a>	€ 35,69
65	Abdeckung am Heckblech innen Vgl.-No: A1136930033	<a href="#">269033</a>	€ 48,52	67	Gummitülle 4/20,Wasserablauf Kofferraum	<a href="#">399009</a>	€ 1,71
68	Gummi-Verschlusscheibe ca. 17,5mm	<a href="#">398995</a>	€ 1,17	68	Stopfen 32mm, , Kofferraum, Fondboden, ...	<a href="#">268309</a>	€ 0,70
68	Karosserieblindstopfen 20mm Vgl.-No: A1139870044	<a href="#">298780</a>	€ 0,94	70	Teller+Knebschraube Ersatz Vgl.-No: A1158900014	<a href="#">240014</a>	€ 240,00
71	Flügelschraube für stehendes Reserverad	<a href="#">240006</a>	€ 42,53	72	Kegelgriff-Schraube, liegendes Reserverad	<a href="#">240018</a>	€ 115,00
75	Teller für Kegelgriffschraube	<a href="#">240019</a>	€ 65,55	76	A3269900740 Scheibe an Flügelschraube	<a href="#">240009</a>	€ 16,54
76	A0009872141 Gummischeibe an Flügelschraube	<a href="#">240017</a>	N/A	80	Abdeckung über Öffnung für Tankgeber	<a href="#">247814</a>	€ 5,20
80	Abdeckung über Tankgeber, Kunstst,schw.	<a href="#">347014</a>	€ 7,79	80	Abdeckung über Tankgeber,Gummiausführung	<a href="#">147016</a>	€ 14,02
81	Abdeckschiene Kabel in Kofferraum	<a href="#">269155</a>	N/A	82	Kabel-Abdeckung Kofferraum gebraucht	<a href="#">269154</a>	N/A
83	A1085460085 Leitungsschutzmanschette	<a href="#">254147</a>	N/A	83	NL! Kunststoff-Schutzrohr KP-Leitung Kofferraum	<a href="#">254146</a>	N/A
84	Rändelmutter, weiß M5, 111-2Trg/113 s. Text	<a href="#">282655</a>	€ 7,04	84	Rändelmutter schwarz, Kunstst/Metall M5	<a href="#">282855</a>	€ 3,30
85	Gummitülle 6/26, z.B. Kennz.-Leuchten, Batt-Kasten	<a href="#">299819</a>	€ 3,15	86	A0145458528, 4-Pol-Gehäuse, ersetzte MB-Bauweise	<a href="#">254079</a>	N/A
87	Gummitülle 14/35, K-Pumpe / T50....	<a href="#">299005</a>	€ 2,59	88	Halteschelle für Itg 6mm Vgl.-No: N072571002015	<a href="#">398047</a>	€ 0,13
88	Blechschrabe LiKo 3,9x9,5mm Kreuzschlitz	<a href="#">799931</a>	€ 0,24	89	A1119970281 ausweichen auf 299819	<a href="#">298783</a>	N/A
90	Türkkontaktschalter für Flachstecker	<a href="#">182021</a>	€ 28,98	90	Glühlampe 5W, gr.Fassg,Kugel,	<a href="#">282033</a>	€ 2,50

90	Kofferraumleuchte mit Schalter   Baujahr 1959-85	<a href="#">282022</a>	€ 40,58	92	Koff,.. Klammer Leitungssatz: Cockpit, Getriebe	<a href="#">254071</a>	€ 0,83
95	NL! Aufkleber "Reifendruck" R113	<a href="#">299951</a>	N/A	96	Aufklebersatz R113, 9-teilig	<a href="#">299950</a>	€ 30,64
97	Gummimatte Kofferraum rechts,schwarz	<a href="#">268400</a>	€ 23,19	97	Gummimatte Kofferraumhauptboden	<a href="#">268700</a>	€ 284,99
97	Gummimatte Kofferraum früh /Rad stehend	<a href="#">268701</a>	€ 387,35	98	Reserveradhülle 230-280SL "liegend"	<a href="#">289889</a>	€ 221,99
98	Werkzeugtasche ohne Werkzeug	<a href="#">258806</a>	€ 48,79	610	Kofferraum Verkleidung links, schwarz	<a href="#">268611</a>	€ 88,88

## 77, 79 Dach

### 77.a Softtopgestänge, Anbauteile



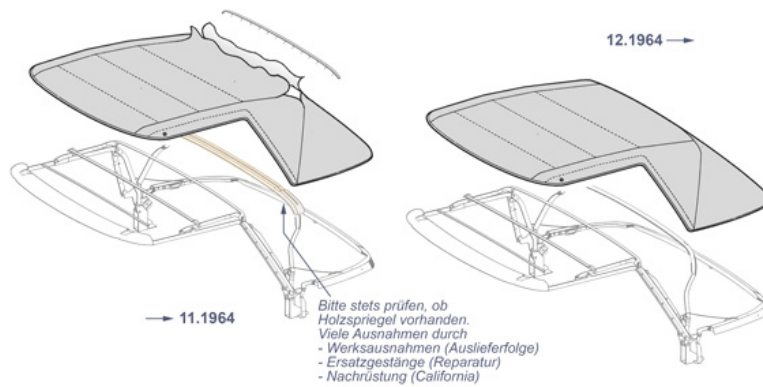
	A1137700949 Stoffhaltebügel 230SL ->019	<a href="#">277004</a>	N/A		A1137770210 Softtop-Scheibe 230-280SL	<a href="#">277250</a>	N/A
	-NL- Profilhalteschiene hi.re.	<a href="#">277026</a>	N/A		A1137790328 Profilhalteschiene, hinten	<a href="#">277025</a>	N/A
	A1137790228 -NL- Profilhalteschiene, re	<a href="#">277024</a>	N/A		A1137790128 -NL- Profilhalteschiene, l	<a href="#">277023</a>	N/A
	1 St. Distanzunterlage 1,0	<a href="#">277254</a>	€ 19,50		Distanzunterlage 1,0mm für Softtopgelenk 230SL	<a href="#">277253</a>	€ 22,14
	A1137700310 Verdeckrahmen quer vorn R11	<a href="#">277008</a>	N/A		A1137701149 Stoffhaltebügel 230SL 01935	<a href="#">277005</a>	N/A
	Seilzug für Verdeckkastendeckel	<a href="#">277825</a>	€ 89,99		A1137760382 siehe 277815	<a href="#">277015</a>	N/A
	A1137740365 siehe 277811	<a href="#">277011</a>	N/A		Senkschraube M6 X 16, Kreuzschlitz, verzinkt	<a href="#">275265</a>	€ 0,39
	Nachbau Verdeckgestell 230-280SL	<a href="#">277810</a>	N/A	10	Satz Spriegel-Gurtbänder schwarz, R113	<a href="#">276701</a>	€ 44,63
10	Satz Spriegel-Gurtbänder schwarz W113 + W107	<a href="#">276771</a>	N/A	10	Satz Spriegel-Gurtbänder beige W113 + W107	<a href="#">276772</a>	€ 71,39
10	NLI Satz Spriegel-Gurtbänder beige, Nylon	<a href="#">276702</a>	N/A	11	LZ ! 1 Paar Spannseile Softtop über Seitenscheibe	<a href="#">277090</a>	€ 24,00
11	1 Paar Spannseile Softtop über Seitenscheibe	<a href="#">277890</a>	€ 39,98	12	Senkschraube M4x12,Kreuz,zB Verdeckseil	<a href="#">277052</a>	€ 1,79
13	Chromrossette f.Senkschrauben bis 4mm z.B. 277052..	<a href="#">277053</a>	€ 3,42	14	Dämpfungsstreifen Verdeckbezug	<a href="#">277806</a>	€ 31,74
14	Dämpfungsstreifen im Softtop, L oder R,OE-Qualität	<a href="#">277106</a>	€ 36,10	15	A1137790064 Chromleiste, Eckspriegel 23	<a href="#">277100</a>	N/A



15	Chromleiste, Eckspriegel, 230SL mit frühem Gestell	<a href="#">277800</a>	€ 245,00	17	A1137700702 Verdeckgestell 230-280SL, s	<a href="#">277210</a>	N/A
17	Verdeckgestell W113	<a href="#">277710</a>	€ 5.999,25	22	Holz Eckspriegel 230SL, früh Vgl.-No: A1137700018	<a href="#">277037</a>	€ 322,00
25	Verdeckschnapper früh, rechts	<a href="#">277022</a>	€ 177,91	25	LZ! Verdeckschnapper früh, links	<a href="#">277033</a>	€ 177,91
26	Stoffabweiser 230SL Vgl.-No: A1137740365	<a href="#">277811</a>	€ 25,59	30	Halteschiene am Softtop links	<a href="#">272023</a>	€ 359,36
30	Halteschiene am Softtop rechts	<a href="#">272024</a>	€ 359,36	31	A1137701814 Halter am Verdeck 280SL rec	<a href="#">277060</a>	N/A
31	A1137701714 Halter am Verdeck 280SL lin	<a href="#">277050</a>	N/A	33	A1139910140 Abstandrohr, 250-280SL	<a href="#">277014</a>	N/A
34	Spiralfeder links, Verdeck	<a href="#">277833</a>	€ 46,99	34	Spiralfeder rechts, Verdeck	<a href="#">277834</a>	€ 39,00
35	Reparatur-Schraube (M10x1) anstelle 298022	<a href="#">298033</a>	€ 8,98	35	Linsenkopf-Passschraube Verdeck M8X1	<a href="#">298022</a>	€ 7,32
35	Schraube lang, Verdecklager	<a href="#">298025</a>	€ 21,05	35	Linsen-Kopf Passschraube Verdeck, z.B. 113	<a href="#">298023</a>	€ 8,09
35	Schraube Verdeck-Gestell (mit langem Gewinde)	<a href="#">298026</a>	€ 14,10	35	Verdeckschraube "Senkkopf+Bund", oben	<a href="#">298024</a>	€ 8,15
37	Messingscheibe (D 0.8) an Verdeckgestänge	<a href="#">277019</a>	€ 3,69	37	A1139901040 Messingscheibe am Gelenkbolzen	<a href="#">277013</a>	N/A
40	Verschlussteil rechts R113, R107	<a href="#">277020</a>	€ 399,00	40	Verschlussteil links R113, R107	<a href="#">277010</a>	€ 399,00
42	Distanz-Unterlage Verschlusschnecke	<a href="#">277815</a>	€ 4,02	43	Puffer-Ring an Schnecke, 113, 107bis FN	<a href="#">277018</a>	€ 2,65
44	Chromgriff, Generation II (67-69)	<a href="#">277845</a>	€ 91,99	44	Chrom-Griff, Generation III (ca. 1969 - 08.'81)	<a href="#">277046</a>	€ 167,00
44	Chrom-Griff, Generation II (67-69)	<a href="#">277045</a>	€ 174,99	45	Ledertasche für Verdeck-Griffe, Lederfarbe schwarz	<a href="#">258802</a>	€ 28,62
45	Ledertasche für Verdeck-Griffe, Lederfarbe rot	<a href="#">258803</a>	€ 28,62	45	Ledertasche für Verdeck-Griffe, Lederfarbe cognac	<a href="#">258804</a>	€ 28,62
45	A1137760186 Tasche für Verdeckgriffe R1	<a href="#">277044</a>	N/A	48	Senkschraube M6 X 16, Kreuzschlitz verchromt	<a href="#">277265</a>	€ 1,26
48	Linsensenkschraube DIN91 verchromt M6 X 16	<a href="#">277267</a>	€ 7,46	49	NL! Unterlagen Gelenk	<a href="#">277249</a>	N/A
50	Halteschiene für Dichtprofil, Verdeckrahmen v.quer	<a href="#">277038</a>	€ 493,85	50	Blech-Senkschraube 3,5x13, Abd.-Schiene	<a href="#">272723</a>	€ 0,13
51	Türfensterschiene oben vorn rechts	<a href="#">272026</a>	€ 458,19	51	Türfensterschiene oben vorn links	<a href="#">272025</a>	€ 458,19
51	Senkschraube M4x12, zB Fensterschiene	<a href="#">277027</a>	€ 0,49	52	Türfensterschiene oben mitte rechts	<a href="#">272028</a>	€ 585,00
52	Türfensterschiene oben mitte links	<a href="#">272027</a>	€ 585,00	53	Türfensterschiene hinten rechts	<a href="#">272032</a>	€ 519,99
53	Türfensterschiene hinten links	<a href="#">272029</a>	€ 519,99	54	Blechschrabe 3,5x9,5,zB 113 Schwellerbl., Softtop	<a href="#">288081</a>	€ 0,32
54	Profilhalteschiene links, seitlich	<a href="#">277723</a>	€ 190,00	56	Profilhalteschiene hinten, links	<a href="#">277725</a>	€ 205,99
57	Profilhalteschiene hinten, rechts	<a href="#">277726</a>	€ 205,99	58	Profilhalteschiene rechts, seitlich	<a href="#">277724</a>	€ 190,00
60	Dichtung Hardtop/Softtop an WS-Rahmen	<a href="#">279410</a>	€ 53,55	60	Dichtung, Hardtop/Softtop an WS vorn	<a href="#">279810</a>	€ 53,80
60	Dichtung Hardtop/Softtop an WS vorn OE-Qualität	<a href="#">279010</a>	€ 63,83	61	REST! Abdichtung NOS original-Qualität	<a href="#">277902</a>	€ 17,40
61	Blechschr. 2,9x9,5 Senk/Kreuz/Chrom	<a href="#">268133</a>	€ 1,32	61	Blechsensscheibe z.B. zu Senkkopfschrauben 2,9	<a href="#">199021</a>	€ 0,51
62	Abdichtgummi an Türscheibe rechts OE-Qualität	<a href="#">272210</a>	€ 41,65	62	Abdichtgummi an Türscheibe links OE-Qualität	<a href="#">272215</a>	€ 41,65
62	Abdichtgummi an Türscheibe rechts	<a href="#">272218</a>	€ 21,97	62	Abdichtgummi an Türscheibe links	<a href="#">272715</a>	€ 21,97
63	Abdichtgummi A-Säule, links/rechts zuschneiden!	<a href="#">272829</a>	€ 2,56	63	siehe 272829	<a href="#">272729</a>	€ 2,56
64	Abdichtgummi A-Säule, links/rechts zuschneiden!	<a href="#">272220</a>	€ 27,49	64	Abdichtgummi A-Säule, R oder L: zuschneiden	<a href="#">272228</a>	€ 13,47
66	Abdämpfung Verdeck R113 links OE-Qualität	<a href="#">272285</a>	€ 38,85	66	Abdämpfung Verdeck R113 rechts OE-Qualität	<a href="#">272286</a>	€ 38,85
68	Manschette am Verdeckgestell Vgl.-No: A1077720096	<a href="#">777096</a>	€ 2,73	75	A1137700264 Führungslager, Verdeckversc	<a href="#">277264</a>	N/A
76	Zug-Feder am Verdeckgestell 230-280SL	<a href="#">272221</a>	€ 24,10	79	Linsensenkschraube DIN91 verchromt M6 X 12	<a href="#">277266</a>	€ 7,46
80	Chromschiene R113, A-Säule rechts	<a href="#">272726</a>	€ 382,61	80	Chromschiene R113, A-Säule links	<a href="#">272725</a>	€ 382,61
81	A1137250141 Halter, Abdichtsch. 250-280	<a href="#">272722</a>	N/A	84	Blechschrabe 2,9x13 Senk/Kreuz/Zink	<a href="#">272724</a>	€ 0,51

## 77.b, Softtop/Verdeck Stoffbezug

Farbbeispiele und zugehörige Preise für authentische Verdeckstoffe. Fachbetrieb empfohlen.



Verdeckbezüge aus dem SLS-Sortiment, die häufigsten Fragen und Antworten:

- Lieferumfang des Artikels "Verdeckbezug": Der aufziehfertige Stoff mit den eingenähten Scheiben, ohne verklebte Gummistreifen, ohne seitliche Drahtzüge.
- Materialien: Dreischicht, Textilgewebe mit eingeschlossener Gummilage, entsprechend dem Sonnenland-Vorbild. Innenlage mit Strukturmuster (s.Foto), Scheibe aus Weichkunststoff.
- Unterscheidung von zwei Qualitäten: SLS-Artikel *ohne weitere Angabe* beinhalten bereits sehr hochwertige Qualität zu gutem Preis-Leistungs-Verhältnis. Scheibe mit Kunststoffbieße, Gurte nicht im Lieferumfang. "Premium" in der Bezeichnung bedeutet noch leicht hochwertigere Qualität, mit Verarbeitungsdetails identisch zu damaliger MB-Ware: keine Kunststoff-Fensterbieße, Material und Nahtimpregnierung noch verbessert, Gurte im Lieferumfang. Vereinfachte Verdecke führen wir nicht im Sortiment (PVC oder Ausweichmaterialien).
- Ergänzungsteile finden Sie auf der vorangegangenen Katalogtafel, gern beraten wir Sie zu den Lieferumfängen der Sets.
- Do-It-Yourself ? Ein Erstversuch ohne Profi-Hilfe ist riskant aber möglich, helfende Publikationen bieten der Club "Pagode", Fach-Foren und Praxis-Literatur. SLS GmbH empfiehlt den Weg zu Sattlerbetrieben, die Erfahrung mit W113 haben sollten. Vorbereitende Eigenarbeiten wie Freilegung und Vorbereitung des Gestänges (ggf. Instandsetzung) können in Absprache mit dem Sattlerbetrieb lohnend sein. Die Ausrichtung der Türscheiben vorab mit Hilfe des Hardtops prüfen.

Farben: die obere Reihe der abgebildeten Außenfarben ist besonders gängig, meistens vorrätig und authentisch für viele Werks-Farbkombinationen.

Folgende 10 Farbbezeichnungen (+ Ausst.-Code-Nr.) galten ehemals für 230+250SL: schwarz (720), marineblau (723), braun (737), grün (721), creme (725), weißgrau (727), braunbeige (728), beige (730), dunkelgrau (732), hellgrau (736).

Folgende 8 Farbbezeichnungen (+ Ausst.-Code-Nr.) galten ehemals für 280L: schwarz (740), dunkelblau (744), dunkelbraun (746), dunkelgrau (741), hellgrau (742), pergament (743), beige (745), dunkelgrün (747).

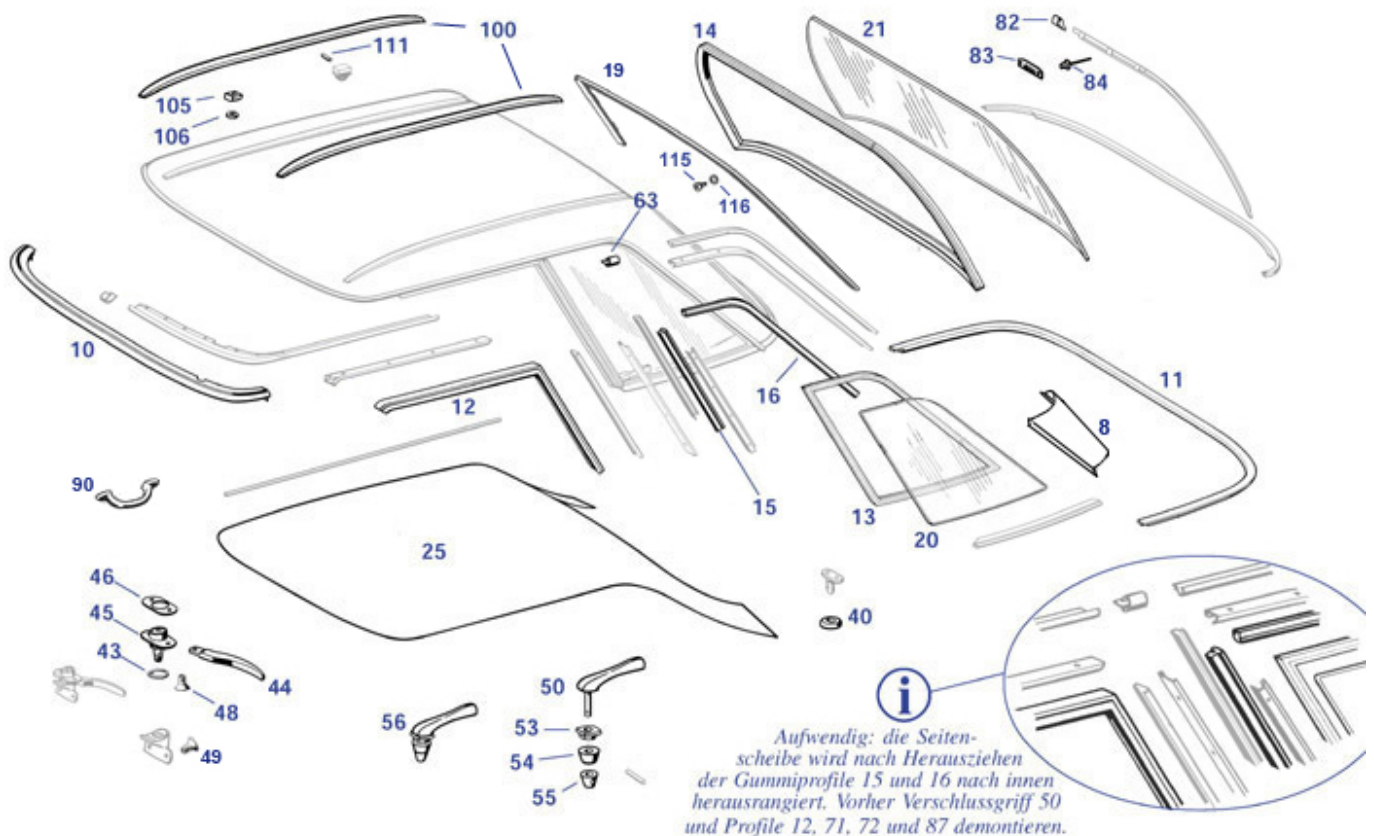
Wie auch bei Teppichen oder Leder können heutige Fabrikationsstätten zwar originalgetreues Material anbieten, nicht aber Originalmaterial aus damaliger Produktion; daher kann nicht mit MB-Farbcodes bestellt werden. Ihre Fahrzeug-Datenkarte kann bei der Farborientierung hilfreich sein, wie auch ein Blick in die Tabellen der damaligen Kombinationen. Selten gefragte Farben können saisonale Lieferschwankungen haben, vom Musterbild erheblich abweichen oder im Preisauskunftssystem fehlen, bitte rufen Sie uns an.

Verdeckbezug W113 dunkelblau/schwarz/Colour PREM.	<a href="#">276582</a>	€ 899,99	Satz Spiegel-Gurtbänder schwarz W113 + W107	<a href="#">276771</a>	N/A
Satz Spiegel-Gurtbänder beige	<a href="#">276772</a>	€ 71,39 1	Verdeckbezug R113,	<a href="#">276302</a>	€ 799,99

1	W113 + W107 Verdeckbezug R113, schwarz/beige/klar	<a href="#">277000</a>	€ 844,90	1	schwarz/beige/color Verdeckbezug W113, schwarz/schwarz, Premium	<a href="#">276501</a>	€ 899,99
1	Verdeckbezug R113 schwarz/schwarz/klar	<a href="#">276301</a>	€ 799,99	1	Verdeckbezug 230SL früh, schwarz/beige/klar	<a href="#">276308</a>	€ 773,50
1	Verdeckbezug 230SL, schwarz/schwarz/color	<a href="#">276307</a>	€ 773,50	1	Verdeckbezug R113, schwarz/schwarz/color	<a href="#">276303</a>	€ 749,70
1	Verdeckbezug W113 spät, schwarz/beige/klar	<a href="#">276304</a>	N/A	1	Verdeckbezug W113 früh, schwarz/schwarz/klar	<a href="#">276305</a>	€ 773,50
1	Verdeckbezug W113 früh, schwarz/beige/color	<a href="#">276306</a>	€ 773,50	1	Verdeckbezug W113, schwarz/beige, Premium	<a href="#">276500</a>	€
2	Verdeckbezug W113 früh, dunkelblau/schwarz/klar	<a href="#">276325</a>	€ 773,49	2	Verdeckbezug, schwarz/beige/color, spät	<a href="#">276502</a>	€ 899,99
2	Verdeckbezug 113, dunkelblau/beige/klar	<a href="#">276520</a>	€ 399,00	2	W113 Verdeck, dunkelblau/beige, mit klarer Scheibe	<a href="#">276320</a>	€ 749,70
2	Verdeckbezug W113 früh, dunkelblau/beige/klar	<a href="#">276324</a>	€ 773,49	2	Verdeckbezug R113, dunkelblau/schwarz/color	<a href="#">276323</a>	€ 749,70
2	Verdeckbezug R113, dunkelblau/schwarz/klar	<a href="#">276321</a>	€ 749,70	2	Verdeckbezug 113, dunkelblau/beige/color	<a href="#">276522</a>	€ 899,99
3	Verdeckbezug W113, dunkelbraun/beige, Premium	<a href="#">276530</a>	€ 1.050,00	3	Verdeckbezug W113, braun/schwarz, Premium	<a href="#">276531</a>	€ 899,99
3	Verdeckbezug R113, dunkelbraun/beige/klar	<a href="#">276980</a>	€ 635,46	4	Verdeckbezug R113, hellbeige/beige/klar	<a href="#">276390</a>	€ 749,70
4	Verdeckbezug, hellbeige/beige/klar, spät	<a href="#">276590</a>	€ 999,99	4	Verdeckbezug 113, aignerrot/beige/klar	<a href="#">276640</a>	€ 1.100,75

## 79 Hardtop

Für die Hardtop-Instandsetzung: Dichtungen, Scheiben, Himmelstoff, Griffe.



Von den Sonderausstattungen ist lediglich die wärmedämmende Verglasung (Color, grün) erhältlich; die Beschaffung von Teilen des seltenen Schiebedachs, der hinteren Scheibenheizung oder des Dachgepäckträgers kann SLS GmbH leider nicht anbieten.

Die empfohlene "Heavy-Duty"-Befestigung der optionalen Dachzierleisten (eingeschobene Gewindeplättchen, Teil 105 im Bild) ist nicht an jedem Hardtop anzutreffen: neben Dächern ohne Leisten gibt es auch geklippte Leisten, die zur Aufnahme des Skigepäckträgers nicht geeignet sind. Änderung erfordert Demontage des Dachhimmels.

Für große Glasscheiben (hier z.B. Heckscheibe) ist Speditionsversand erforderlich, zur Orientierung weitere Info auf Klickbereich 21.

	Senkscheibe f.Senkschrauben bis 3mm,zB Türholz 108	<a href="#">872890</a>	€ 0,70		Senkschraube M6 X 16, Kreuzschlitz, verzinkt	<a href="#">275265</a>	€ 0,39
	Himmel für Hardtop R113 weiß LZ unbek.	<a href="#">279004</a>	N/A		A11379001507020 Himmel, grau, orig	<a href="#">279003</a>	N/A
	A1136980381 Zierleiste, Hardtop R113, l	<a href="#">269001</a>	N/A		Senkschraube M6 X 16, Kreuzschlitz verchromt	<a href="#">277265</a>	€ 1,26
	A1137700264 Führungslager, Verdeckversc	<a href="#">277264</a>	N/A		Linsensenkschraube DIN91 verchromt M6 X 16	<a href="#">277267</a>	€ 7,46
	Blech-Senkschraube,2,9x14 CR, zB HT-Hol	<a href="#">279013</a>	N/A		Blechschaube DIN7982 Stahl verzinkt 2,9 x 9,5	<a href="#">999981</a>	€ 0,24
	A1136980481 Zierleiste, Hardtop R113, r	<a href="#">269002</a>	N/A		Gummipuffer 5mm	<a href="#">298066</a>	€ 0,89
	Blechschr. 2,9x9,5 Senk/Kreuz/Chrom	<a href="#">268133</a>	€ 1,32	8	Reparaturblech Dachsäule Hardtop, hinten, links	<a href="#">279130</a>	€ 97,02
8	Reparaturblech Hardtop Dachsäule, hinten, rechts	<a href="#">279140</a>	€ 97,02	10	Dichtung, Hardtop/Softtop an WS vorn	<a href="#">279810</a>	€ 53,80
10	Dichtung Hardtop/Softtop an WS vorn OE-Qualität	<a href="#">279010</a>	€ 63,83	11	Abdichtgummi Hardtop, unten "Nachfertigung"	<a href="#">279800</a>	€ 91,99
11	Dichtung, 4-SITZER, Karosseriefalz unter Hardtop	<a href="#">275864</a>	€ 898,99	11	Abdichtung Hardtop unten, Germany,Original-ähnlich	<a href="#">279100</a>	€ 265,00
12	Abdichtgummi an Türscheibe links OE-Qualität	<a href="#">272215</a>	€ 41,65	12	Abdichtgummi an Türscheibe rechts	<a href="#">272218</a>	€ 21,97
12	Abdichtgummi an Türscheibe links	<a href="#">272715</a>	€ 21,97	12	Abdichtgummi an Türscheibe rechts OE-Qualität	<a href="#">272210</a>	€ 41,65
13	Dichtung, OE-Qualität, vgl. 1136700139 = L	<a href="#">279050</a>	€ 76,15	13	Dichtung, OE-Qualität, vgl. 1136700239 = R	<a href="#">279040</a>	€ 76,15
14	Hardtop Heckscheibendichtung Nachfertigung *	<a href="#">279830</a>	€ 94,15	15	1m Dichtgummi Hardtop-Seitenscheibe	<a href="#">279854</a>	€ 22,63
16	1m Dichtgummi Hardtop-Seitenscheibe	<a href="#">279055</a>	€ 6,95	19	Holz für Hardtop	<a href="#">279031</a>	€ 469,99
20	Seitenscheibe-Hardtop links klar	<a href="#">269301</a>	€ 87,20	20	Seitenscheibe-Hardtop links klar	<a href="#">269300</a>	€ 129,00
20	Seitenscheibe-Hardtop rechts klar	<a href="#">269401</a>	€ 87,20	20	Hardtopseitenscheibe grün, rechts	<a href="#">269410</a>	€ 160,00
20	Seitenscheibe-Hardtop rechts klar	<a href="#">269400</a>	€ 129,00	20	Hardtopseitenscheibe grün, links	<a href="#">269310</a>	€ 160,00
21	Transport BRD, Sped., zB Windschutzscheiben	<a href="#">967999</a>	€ 121,25	21	Heckscheibe Hardtop W113, klar	<a href="#">269000</a>	€ 207,49
21	Heckscheibe R113, Hardtop grün	<a href="#">269610</a>	€ 429,59	25	Satz HT-Drahtspiegel Vgl.-No: A1137900150	<a href="#">279805</a>	€ 49,88
25	Hardtophimmel, grau, Vinyl, mit Drahtspiegeln	<a href="#">279804</a>	€ 269,00	25	Hardtophimmel R113 creme, Vinyl	<a href="#">279504</a>	€ 272,99
40	Dichtgummi Hardtopzapfen, hinten mitte	<a href="#">279012</a>	€ 13,74	40	A1137950145 Zapfen hinten mitte, HT	<a href="#">279145</a>	N/A
42	Ledertasche für Verdeck-Griffe, Lederfarbe rot	<a href="#">258803</a>	€ 28,62	42	Ledertasche für Verdeck-Griffe, Lederfarbe cognac	<a href="#">258804</a>	€ 28,62
42	Ledertasche für Verdeck-Griffe, Lederfarbe schwarz	<a href="#">258802</a>	€ 28,62	43	Puffer-Ring an Schnecke, 113, 107bis FN	<a href="#">277018</a>	€ 2,65
44	Chromgriff, Generation II (67-69)	<a href="#">277845</a>	€ 91,99	44	Chrom-Griff, Generation II (67-69)	<a href="#">277045</a>	€ 174,99
44	Chrom-Griff, Generation III (ca. 1969 - 08.'81)	<a href="#">277046</a>	€ 167,00	45	Verschlussenteil rechts R113, R107	<a href="#">277020</a>	€ 399,00
45	Verschlussenteil links R113, R107	<a href="#">277010</a>	€ 399,00	46	A1137760382 siehe 277815	<a href="#">277015</a>	N/A
49	Linsensenkschraube DIN91 verchromt M6 X 12	<a href="#">277266</a>	€ 7,46	50	Chromgriff, Hardtop-Verschluss, links	<a href="#">279510</a>	€ 180,25
50	Chromgriff, Hardtop-Verschluss, rechts	<a href="#">279610</a>	€ 199,19	53	Chrombuchse,HT-Griff, Anpassung kann erf. sein	<a href="#">279550</a>	€ 71,72
54	Kunststoffring Verschlusszapfen, links oder rechts	<a href="#">277796</a>	€ 5,24	55	Kappe Hardtopzapfen, seitlich Vgl.-No: A1137950044	<a href="#">277795</a>	€ 10,41
56	Hardtop Griff Set, rechts Vgl.-No: A1137900668	<a href="#">279600</a>	€ 435,00	56	Hardtop Griff Set, links Vgl.-No: A1137900568	<a href="#">279500</a>	€ 435,00
59	Set Montageteile an Hardtop-Verschlussgriff	<a href="#">279555</a>	€ 103,99	59	A1139920401 Buchse für Nietstift HT-Gri	<a href="#">277798</a>	N/A
59	A1139910080 Nietstift Hardtopgriff seit	<a href="#">277797</a>	N/A	60	A1136900201 Regenleiste, HT oben vorne	<a href="#">269004</a>	N/A
60	A1136900101 Regenleiste, HT oben vorne	<a href="#">269003</a>	N/A	61	Chrom-Mittelstück Hardtop vorne mitte	<a href="#">269045</a>	€ 90,50
62	A1136980601 Regenleiste, HT	<a href="#">269018</a>	N/A	62	A1136980501 Regenleiste, HT	<a href="#">269015</a>	N/A

63	hinten rech Chromabdeckung Hardtop seitlich <a href="#">269054</a>	€ 77,35	70	hinten link A1137900165 Abdichtschiene, HT <a href="#">279005</a>	N/A
70	A1137900265 Abdichtschiene, HT <a href="#">279006</a>	N/A	71	seitl. l A1137950365 Abdichtschiene, HT <a href="#">279099</a>	N/A
71	A1137950465 -NL- Abdichtschiene, <a href="#">279088</a>	N/A	73	seitl. l A1137950665 Abdichtschiene an <a href="#">279008</a>	N/A
73	HT sei A1137950565 Abdichtschiene an <a href="#">279007</a>	N/A	80	Dachr. hi Zierleiste, Hardtop hinten <a href="#">279020</a>	N/A
81	A1137950284 Zierstab, Hardtop <a href="#">279060</a>	N/A	81	oben hi. A1137950184 Zierstab, Hardtop <a href="#">279070</a>	N/A
82	Mittelteil, Zierleisten Hardtop, oben, <a href="#">279065</a>	€ 69,00	83	NL: Klemmbrücke für <a href="#">270690</a>	N/A
84	hinten Niete für Zierstabklammer Vgl.-No: <a href="#">270691</a>	€ 0,20	85	Zierstabbefestigung -> 298690 A1137950285 Zierleiste HT u. <a href="#">279080</a>	N/A
85	N910001003100 A1137950185 Zierleiste HT u. <a href="#">279090</a>	N/A	86	Dreieckf. A1137950585 Zierstab R113, <a href="#">279047</a>	N/A
86	Dreieckf. A1137950685 Zierstab R113, <a href="#">279048</a>	N/A	87	Hardtop link A1137950385 Zierstab, Hardtop <a href="#">279045</a>	N/A
87	Hardtop rech Zierstab Hardtop, seitlich, rechts, <a href="#">279046</a>	N/A	90	seitl. li Griff, z.B. Hardtop Vgl.-No: <a href="#">281004</a>	€ 233,00
100	original Paar Zierleisten L+R, Messing <a href="#">269008</a>	€ 794,71	105	A1118108054 Füllstück Edelstahl an HT-Zierleiste <a href="#">299789</a>	€ 29,75
105	verchromt Füllstück Messing an Hardtop- <a href="#">299089</a>	€ 33,20	106	Zierleiste Senkschraube HT-Zierleisten M5 X <a href="#">299083</a>	€ 0,82
106	Zierleiste Gummischeibe Wischermotor <a href="#">282407</a>	€ 0,77	106	10 Gummischeibe für M6 Vgl.-No: <a href="#">299081</a>	€ 1,19
106	Vgl.-No: A0009873841 Rosettenscheibe für M5 Schraube <a href="#">299082</a>	€ 0,56	110	A1159971040 A0029885678 Befestigungsclip an <a href="#">299088</a>	N/A
111	Messing vernickelt Spannstift, DIN1481, Federstahl, <a href="#">299080</a>	€ 0,32	111	HT-Zier Dichtband, ersetzbar in 199995 + <a href="#">299995</a>	N/A
115	2,5 X 14 Blechschaube Linsensenk. 2,9 <a href="#">769179</a>	€ 0,24	116	699995 Senkscheibe f.Senkschrauben bis <a href="#">872990</a>	€ 0,60
	x13, Edelstahl			3mm,zB Türholz 108	

## 77.c, 86.b Windschott Nachfertigungen



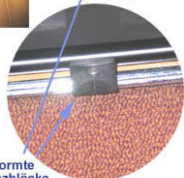
### Windschott für 230-280SL (R113)

Artikelnummer 286100, Lieferumfang:  
 - fertig montiertes Windschott aus  
 leichtem Rohrrahmen mit Netzgewebe, schwarz  
 - Haltewinkel mit Inbus-Schrauben und Anleitung  
 - Solide Aufbewahrungstasche aus schwarzem  
 Kunstleder mit Reißverschluss

Das Windschott ist leicht  
 und kann nach dem Abnehmen  
 der Haltewinkel bequem  
 angebracht oder  
 abgenommen werden.



Die Auflage der Halter  
 ist zum Schutz mit  
 Gummistreifen versehen



Geformte  
 Distanzblöcke  
 halten an der  
 Deckel-Vorderseite

Mit einem Inbusschlüssel  
 wird links und rechts je ein  
 Haltewinkel angeschraubt



Der Verdeckkastendeckel bleibt frei beweglich



Bei korrekter Positionierung ergibt  
 sich ein kleiner Abstand zwischen  
 Schraube und Chromleiste.  
 Der Überlappungsspalt des Deckels über  
 dem Verdeckkasten reicht, so dass der  
 Haltewinkel beim Öffnen nicht stört.



Windschott R113 "Netz", klappbar [286800](#) € 220,00

Windschott "Weyer-Premium"  
 230-280SL Pagode [286807](#) € 499,99

Windschott "Weyer" 230-280SL  
 Pagode [286805](#) € 475,99

\*Premium\* Windschott "Weyer" |  
 W113 [286806](#) € 379,00

## 77.d, 86.c Info MB/Oris-Windschott



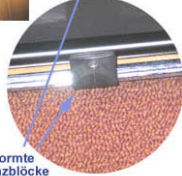
### Windschott für 230-280SL (R113)

Artikelnummer 286100, Lieferumfang:  
 - fertig montiertes Windschott aus  
 leichtem Rohrrahmen mit Netzgewebe, schwarz  
 - Haltewinkel mit Inbus-Schrauben und Anleitung  
 - Solide Aufbewahrungstasche aus schwarzem  
 Kunstleder mit Reißverschluss

Das Windschott ist leicht  
 und kann nach dem Abnehmen  
 der Haltewinkel bequem  
 angebracht oder  
 abgenommen werden.



Die Auflage der Halter  
 ist zum Schutz mit  
 Gummistreifen versehen



Geformte  
 Distanzblöcke  
 halten an der  
 Deckel-Vorderseite

Mit einem Inbusschlüssel  
 wird links und rechts je ein  
 Haltewinkel angeschraubt



Der Verdeckkastendeckel bleibt frei beweglich



Bei korrekter Positionierung ergibt  
 sich ein kleiner Abstand zwischen  
 Schraube und Chromleiste.  
 Der Überlappungspalt des Deckels über  
 dem Verdeckkasten reicht, so dass der  
 Haltewinkel beim Öffnen nicht stört.



## 79.b Hardtop Unterbringung

**Hardtopwagen**  
R113, R107, ...

Einfache Montage, schlagfeste Beschichtung (in weiß oder schwarz), robuste Rollen, arretierbar, solide Schaumpolster m.Filzschicht,

dazu erhältlich:  
**Textilcover 779985**

schwarz: Art. [779980](#)  
weiß: Art. [779981](#)

**Hardtop-Unterbringung**  
Garagenlifte  
Abstellwagen  
Staubhüllen

**Hardtop Storage**  
Hoists, Carts, Covers

**Hardtop-Cover Art. 779997**

**2-teilige Hülle**  
passend zum Garagenlift  
- einfache Montage (Klettverschluss)  
- das HT wird auch von unten umhüllt

**orig. Garagenlift Art. 779999**

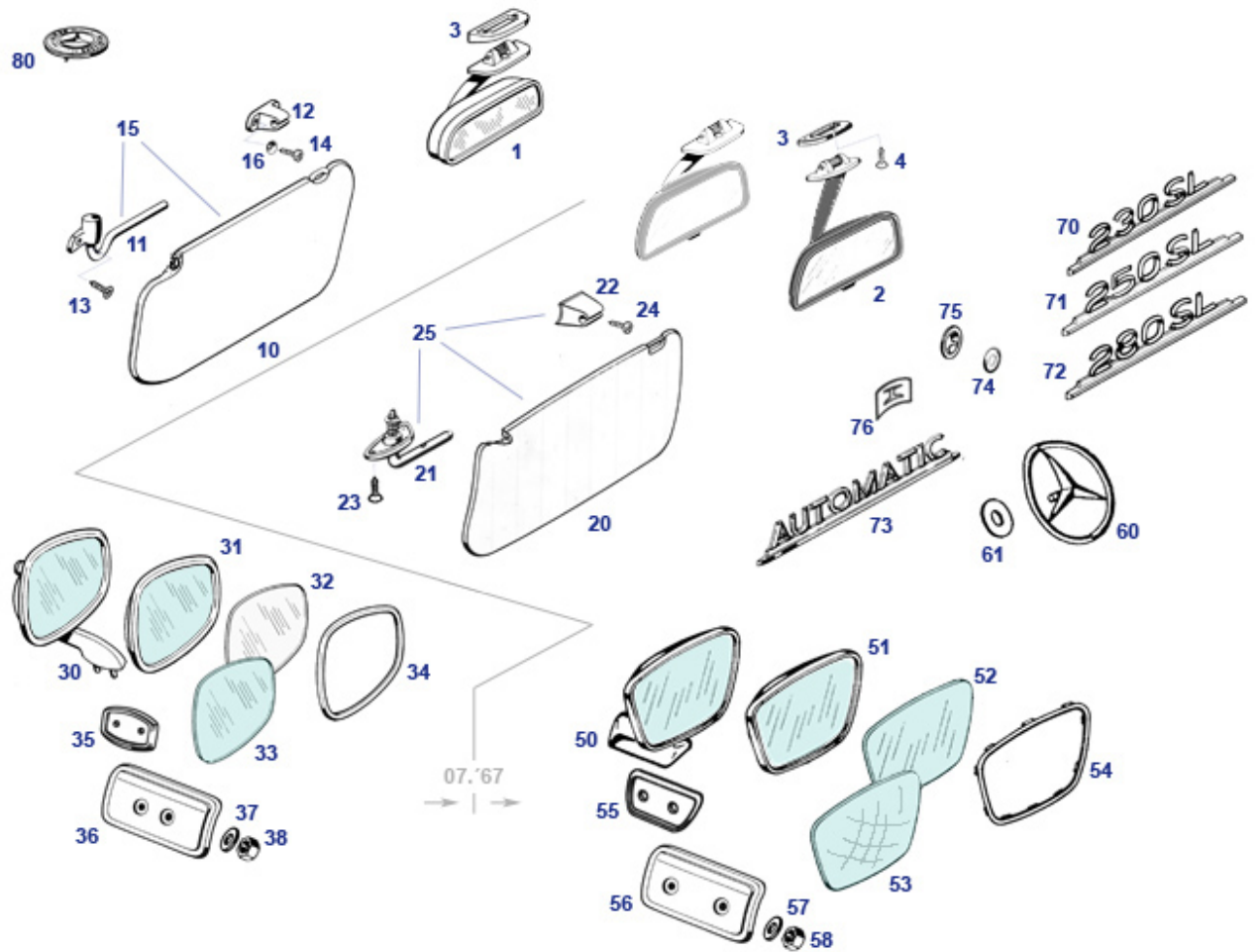
Mercedes-Benz Originalzubehör:  
Seilwinde mit Handkurbel,  
"T-Traverse" an Verschlüssen vorn  
und Haken unter Rahmen hinten

**Garagenlift**  
Traverse mit Regenrinnenhalter  
Gurt zur Absicherung  
Flaschenzug, Haken und Klampe  
R113 (230-280SL): Art. [279998](#)  
R/C107 (280-500SL): Art. [779998](#)

279998	NL! Hardtoplift, Flaschenzug für Regenrinne	<a href="#">279998</a>	N/A	279998	Hardtoplift R107 mechanisch Vgl.-No: B67811050	<a href="#">779998</a>	€ 187,15
779980	Hardtopwagen schwarz mit Hülle   W121 - W113- R107	<a href="#">779980</a>	€ 219,00	779980	Hardtopwagen R107/113/129 ohne Hülle	<a href="#">779981</a>	€ 164,99
779985	Cover für Hardtopwagen, grau	<a href="#">779985</a>	€ 46,33	779985	Cover/Staubschutzhülle Hardtopwagen "groß"	<a href="#">779986</a>	€ 35,70
779997	Hardtop cover für Hardtop-Lift 2teilig. grau	<a href="#">779997</a>	€ 30,59	779999	-NL- Garagenlift 230-280SL, R107	<a href="#">779999</a>	N/A



## 81 Spiegel, Sonnenblenden, Anbauteile Ausstattung



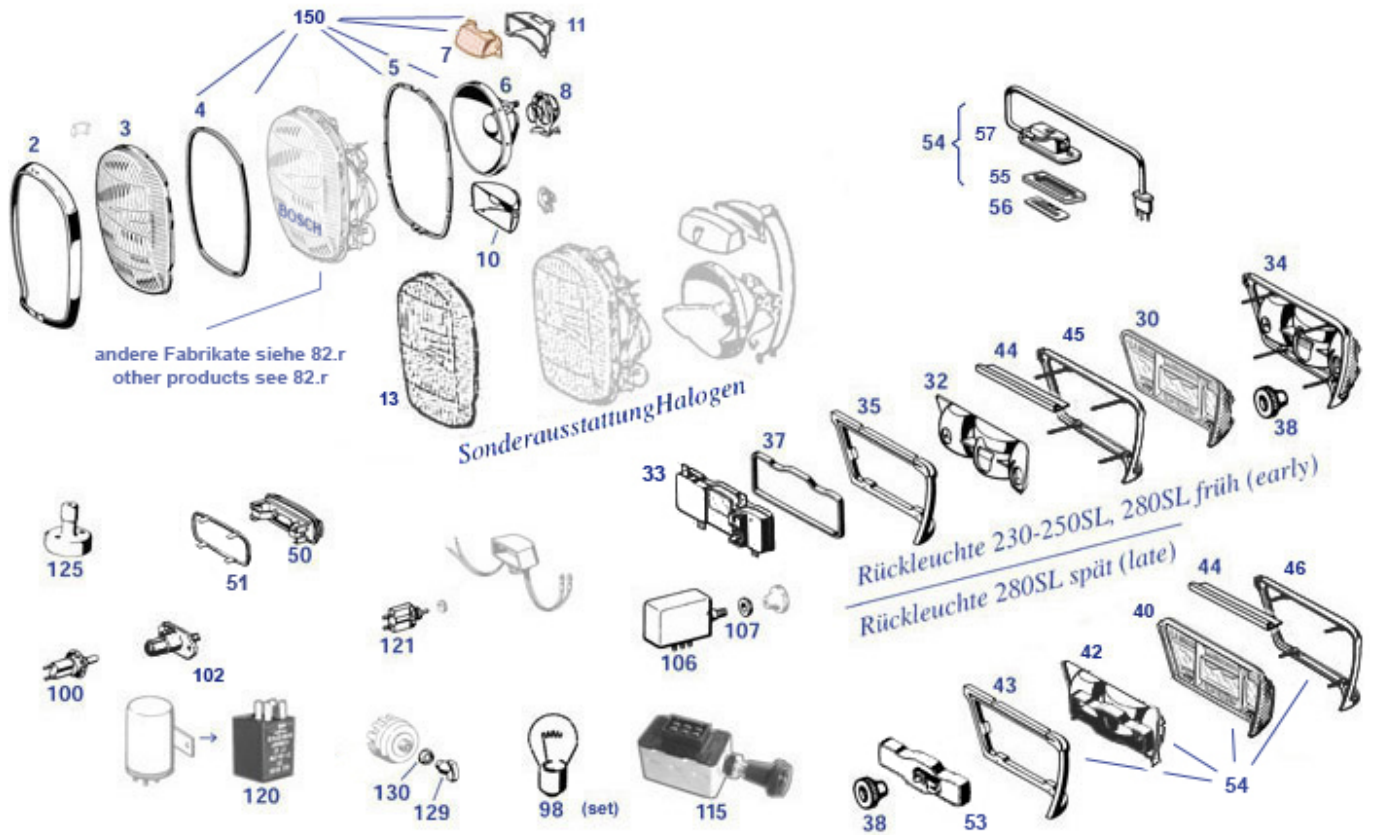
	Feder für Sonnenblendenhalter, schwarz verzinkt	<a href="#">281157</a>	€ 3,99		Senkschraube M5X16 Industrie-verchromt	<a href="#">167062</a>	€ 0,45
	Aschenbecher Pagode (schwarz)	<a href="#">281800</a>	€ 174,93		Chromschraube M5x16, Kreuz PH, zB Kennzeichen	<a href="#">988998</a>	€ 2,20
	Senkkopfschraube M5 X 16, hochglanz-verchromt	<a href="#">167862</a>	€ 4,99	1	NL! Klarglas Innenspiegel	<a href="#">281071</a>	N/A
1	Innenspiegelglas, geschliffen	<a href="#">281069</a>	N/A	1	A1118105017 Chrom-Innenspiegel 113/111 früh	<a href="#">281068</a>	N/A
2	A1158100017 Rückspiegel 280SLspät Kunst	<a href="#">281028</a>	N/A	3	Grundplatte Innenspiegel 230SL 1.Generation	<a href="#">281023</a>	€ 79,08
3	A1138110511 Grundplatte, Innenspiegel	<a href="#">281029</a>	N/A	4	Senk-Schraube 3,9x22, z.B. Innenspiegel	<a href="#">299928</a>	€ 0,44
10	Sonnenblende links bis 1967, ohne Halter	<a href="#">281131</a>	€ 229,00	10	Sonnenblende rechts bis 1967, ohne Halter	<a href="#">281132</a>	€ 229,00
10	RHD-Sonnenblende links bis1967, ohne Halter	<a href="#">281134</a>	€ 190,00	10	RHD-Sonnenblende rechts bis1967, ohne Halter	<a href="#">281133</a>	€ 179,52
11	Chrom-Sonnenblendenhalter links bis Bj 1967	<a href="#">281158</a>	€ 160,00	11	Chrom-Sonnenblendenhalter rechts->'67	<a href="#">281168</a>	€ 161,99
12	Sonnenblendenhalter 230-250SL früh	<a href="#">281038</a>	€ 5,96	13	Chromschrauben Komplettsatz W113	<a href="#">299233</a>	€ 399,90
14	Blech-Senkschraube 4,2x13, Industriechrom	<a href="#">799932</a>	€ 0,58	15	Paar Sonnenblenden 230SL, siehe Bild	<a href="#">281730</a>	€ 385,58
16	Rosette zu Senkschrauben 3,9, (u.U. bis 4,2)	<a href="#">267014</a>	€ 0,89	20	Sonnenblende links ab1967, ohne Halter	<a href="#">281137</a>	€ 223,35
20	Sonnenblende rechts ab 1967, ohne Halter	<a href="#">281136</a>	€ 223,35	21	Sonnenblendenhalter ab 1967 links	<a href="#">281150</a>	€ 89,90
21	Sonnenblendenhalter ab 1967 rechts	<a href="#">281160</a>	€ 89,90	22	Stift für Sonnenblende ab Baujahr 1967	<a href="#">281739</a>	€ 29,16
22	siehe 281839 oder 281039	<a href="#">281049</a>	N/A	22	Sonnenblendenhalter ab1967,creme-grau	<a href="#">281039</a>	€ 13,64
22	Sonnenblendenhalter ab1967,	<a href="#">281639</a>	€ 14,99	23	Senkkopfblechschraube 3,9X19,	<a href="#">281139</a>	€ 0,26

24	siehe Bild Vierkantmutter, M4, z.B. an 281039..	<a href="#">281169</a>	€ 0,44	24	Kreuzschlitz Blechschaube, Linsenkopf, 3,5x22	<a href="#">281159</a>	€ 0,44
25	Paar Sonnenblenden ab1967, leichte Ausführung	<a href="#">281735</a>	€ 348,43	25	Sonnenblende ab 1967 rechts	<a href="#">281736</a>	€ 189,21
25	Sonnenblende ab 1967 links	<a href="#">281737</a>	€ 189,21	30	Spiegel bis 1967, rechts, getönt, B- Qualität	<a href="#">281040</a>	€ 100,90
30	Spiegel bis 1967,links getönt, B- Qualität	<a href="#">281030</a>	€ 101,45	31	Spiegelkopf bis 1967, getönt Vgl.-No: A1108102316	<a href="#">181025</a>	€ 43,64
31	A1108102316 Spiegelkopf getönt, orig	<a href="#">181925</a>	N/A	31	Spiegelkopf bis 1967, ungetönt	<a href="#">181125</a>	€ 47,10
32	NL: Spiegelglas oval, klar	<a href="#">181127</a>	N/A	33	Spiegelglas bis 1967, getönt Vgl.-No: A1808110166	<a href="#">181026</a>	€ 23,80
34	Glashaltering für Spiegel Vgl.-No: A0008110165	<a href="#">181027</a>	€ 14,70	35	Spiegelunterlage   bis 1967 (230/250 SL)	<a href="#">281035</a>	€ 2,64
36	Verstärkungsplatte, Spiegel oval ->'67	<a href="#">281057</a>	€ 13,39	37	Federring A6, verzinkt Vgl.-No: N912004006102	<a href="#">181028</a>	€ 0,18
38	Mutter M6 gelb verzinkt Vgl.-No: N304032006004	<a href="#">181023</a>	€ 0,18	50	Spiegel ab 1967 rechts, B-Qualität	<a href="#">281060</a>	€ 101,39
50	Außenspiegel ab 1967 links, B- Qualität	<a href="#">281050</a>	€ 101,39	51	A1158100216 Spiegelkopf re.'67-> (Trape	<a href="#">281052</a>	N/A
51	A1158100116 Spiegelkopf links 250-280SL	<a href="#">281051</a>	N/A	51	Spiegelkopf rechts  ab Baujahr1967 (kleine Mängel)	<a href="#">281852</a>	€ 41,11
51	Spiegelkopf links   ab Baujahr1967 (kleine Mängel)	<a href="#">281851</a>	€ 41,11	52	Spiegelglas plan, getönt (zB 250-280 SL)	<a href="#">281061</a>	€ 23,80
53	A1158110166 Spiegelglas 250-280SL gewöl	<a href="#">281063</a>	N/A	54	Glashaltering,Türspiegel 1967->(Trapez)	<a href="#">281062</a>	€ 17,26
55	Spiegelunterlage "Trapezform", ab ca. 1967	<a href="#">281855</a>	€ 2,56	56	Verstärkungsplatte"Trapez"-Spiegel   1967 ->	<a href="#">281056</a>	€ 14,40
60	A1137580058 Chrom-Stern R113 am Heckdec	<a href="#">275020</a>	N/A	61	Gummischeibe, Heckdeckelstern Vgl.-No: A1109870741	<a href="#">175012</a>	€ 1,11
70	Typenschild: 230SL Vgl.-No: A1138170315	<a href="#">281020</a>	N/A	71	Typenschild: 250SL Vgl.-No: A1138170215	<a href="#">281021</a>	€ 145,00
72	NL! Typenschild: 280SL Vgl.-No: A1138170415	<a href="#">281022</a>	N/A	73	Schriftzug "Automatic"   Vgl.-No: A1128170615	<a href="#">281025</a>	€ 100,00
74	O-Ring, 3,5 X 1 Typenschilder, ..	<a href="#">281027</a>	€ 0,13	75	Runde Klammer iD 3.5, Vgl.-No: A0009942745	<a href="#">281026</a>	€ 1,18
76	Sicherungsklammer eckig,zB Autom-Schild	<a href="#">281024</a>	€ 0,20	80	Sechskantmutter M4 Vgl.-No: N000934004006	<a href="#">799919</a>	€ 0,20
80	Federring M4 gelb verzinkt Vgl.-No: N000127004203	<a href="#">299283</a>	€ 0,08	80	Unterlegscheibe M4 gelb verzinkt	<a href="#">299282</a>	€ 0,08

## 82 Beleuchtung + Scheibenwischer

### 82.a Beleuchtung, standard

Lampen außen und innen in Euro-Variante, el. Schalter.



	Bedienknopf Gebläse, ohne Chrommutter	<a href="#">282826</a>	€ 68,29		A0008264078 Reflektor für H1-Leuchteinh	<a href="#">282081</a>	N/A
	A1138200052 Leseleuchte am Handschuhfach	<a href="#">282028</a>	N/A		Flachsteckergehäuse 2-Pol Vgl.-No: A0015458728	<a href="#">254103</a>	€ 0,54
	--> siehe 282821 oder 282031	<a href="#">282021</a>	N/A		Schraube M4x6 verz. 4.8	<a href="#">799546</a>	€ 0,24
	Glühlampe 12V / 10W Soffitte, LÜA38	<a href="#">799081</a>	€ 1,46		A1158201792 Knopf für Warnblinkschalter	<a href="#">282036</a>	N/A
	Chrom-Rändelmutter für Schalter Handschuhfach	<a href="#">254109</a>	€ 14,55		A1138260290 Streuscheibe passend zu 282600 ()	<a href="#">282601</a>	N/A
	siehe 282102	<a href="#">282002</a>	€ 8,96		A1119900257 Rändelmutter am Lampenträger M5	<a href="#">282155</a>	N/A
	Knopf, Design 1968, M5, zu Zigarrenanzündern M5	<a href="#">254843</a>	€ 45,99		8-Pol Steckergehäuse 2teilig, ohne Löthülsen	<a href="#">254181</a>	€ 8,69
	6-Pol Steckergehäuse 2teilig, ohne Löthülsen	<a href="#">254180</a>	€ 8,45		4-Pol Steckergehäuse 2teilig, ohne Löthülsen	<a href="#">254883</a>	€ 8,09
	2-Pol Steckergehäuse 2teilig, ohne Löthülsen	<a href="#">254182</a>	€ 7,97		Löthülse 4mm massiv, messing versilbert	<a href="#">254855</a>	€ 1,40
	Gewindestück für Rückleuchten-Chromrahmen	<a href="#">282856</a>	€ 4,65		Chrom-Rosette für Lampe am Handschuhfach	<a href="#">268216</a>	€ 89,25
	A1086800284	<a href="#">868028</a>	N/A		Glühlampe 12V / 10W Soffitte, LÜA44	<a href="#">299094</a>	€ 0,51
1	Handschuhkastenschloss, Wun Leuchteinheit 230-280SL Euro-LHD, Bilux	<a href="#">282800</a>	€ 749,70	1	Leuchteinheit 230-280SL Euro-LHD, Bilux	<a href="#">282600</a>	€ 955,00
1	Leuchteinheit 230-280SL Euro-LHD, Halogen (H4)	<a href="#">282700</a>	€ 779,91	1	A1138201661 H1-Leuchteinheit Originalprodukt	<a href="#">282003</a>	N/A
2	Zierrahmen, Leuchteinheit, 2.Wahl	<a href="#">282810</a>	N/A	2	Zierrahmen, Leuchteinheit,	<a href="#">282910</a>	N/A
2	A1138260189 = Bosch	<a href="#">282010</a>	N/A	3	Haltefeder Streuscheibe an Rahmen	<a href="#">282082</a>	€ 2,00
3	Streuscheibe passend zu 282800 ()	<a href="#">282801</a>	€ 220,38	3	Streuscheibe R113 Bilux LHD Vgl.-No: A1138260290	<a href="#">282001</a>	€ 184,45
4	Streuscheiben-Dichtgummi für	<a href="#">282102</a>	€ 8,69	5	Dichtgummi zwischen EU-	<a href="#">282006</a>	€ 35,87

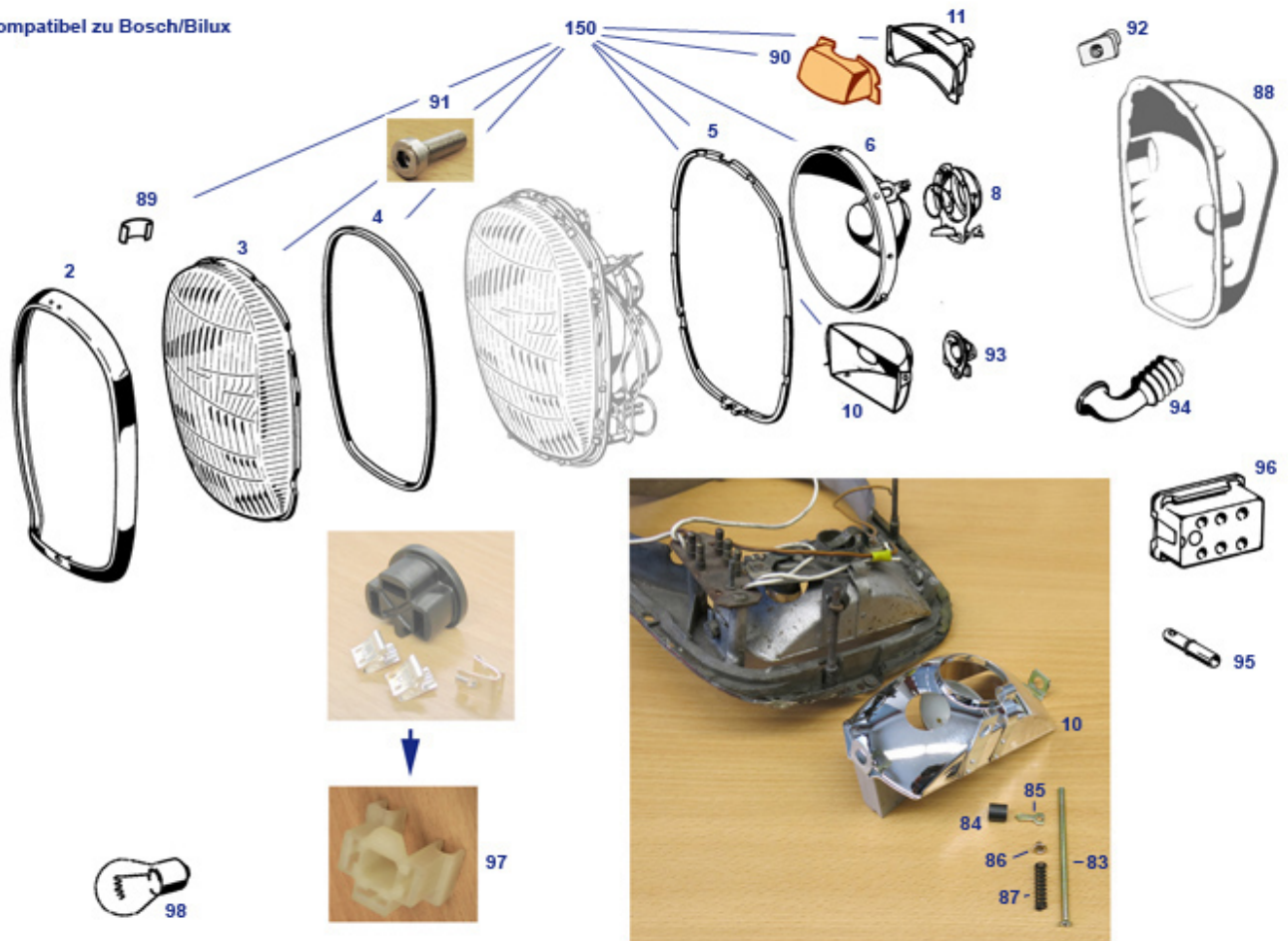
5	Europa-Gläser Gewindehülse M4, Lampentopf- Reparatur	<a href="#">262855</a>	€ 2,50	5	Scheinwerfer und Karosserie Edelstahlschraube M4	<a href="#">299280</a>	€ 1,36
6	Scheinwerferreflektor für Bilux- Lampe LHD	<a href="#">282871</a>	€ 130,89	6	Scheinwerferbef. Satz Glas+Reflektoren+Kleinteile Bilux	<a href="#">282802</a>	€ 627,90
6	A0008261578 Refl. Bilux RHD/Linksverkeh	<a href="#">282080</a>	N/A	6	A0008261478 Reflektor, Bilux- Leuchte R1	<a href="#">282071</a>	N/A
6	Gummibuchse Reflektorbef./Verstellung	<a href="#">182807</a>	€ 2,38	7	Lichtscheibe, Blinklicht R113 Vgl.-No: A0008260157	<a href="#">282075</a>	€ 36,00
8	Lampenfassung, assymetrisch   Vgl.-No: A0008263582	<a href="#">282872</a>	€ 19,75	8	Leitung mit Anschlüssen zu Bosch Bilux	<a href="#">282875</a>	€ 72,83
8	Gehäuse für Bilux / H4 - Stecker (für Crimpfahnen)	<a href="#">182042</a>	€ 4,74	8	NL- Lampenfassung, R113, W110-111	<a href="#">282072</a>	N/A
8	Steckkupplung + 3 Crimpfahne für H4	<a href="#">282041</a>	€ 5,83	10	Befestigungsteil, Reflektorverstellung	<a href="#">182805</a>	€ 7,14
10	Einstellschraube lang	<a href="#">282806</a>	€ 3,20	10	Quetschhülse	<a href="#">282804</a>	€ 1,33
10	Nebel/Parklichtreflektor zu 35W- Ausf.	<a href="#">282878</a>	€ 72,83	10	Spiralfeder, Verstellerschraube	<a href="#">282807</a>	€ 1,99
11	Blinkerreflektor zu Bosch-Euro	<a href="#">282876</a>	€ 33,99	11	Blinkerreflektor zu 113-BOSCH- Bilux	<a href="#">282076</a>	N/A
13	Streuscheibe für H1, LHD Vgl.-No: A0018265290	<a href="#">282004</a>	€ 99,00	30	Rückleuchtenglas R113 rot/gelb links früh	<a href="#">282131</a>	€ 143,99
30	Rüchl.glas früh links -ro/ge/ge (FR)	<a href="#">282133</a>	€ 143,99	30	Rückleuchtenglas R113 rot/rot rechts früh	<a href="#">282121</a>	€ 143,99
30	Rüchl.glas früh rechts ro/ge/ge (FR)	<a href="#">282143</a>	€ 143,99	30	Rückleuchtenglas R113 rot/rot links früh	<a href="#">282111</a>	€ 143,99
30	Rückleuchtenglas R113 rot/gelb rechts früh	<a href="#">282141</a>	€ 143,99	32	Reflektor links, Rückleuchte "früh"	<a href="#">282109</a>	€ 81,00
32	Reflektor rechts, Rückleuchte "früh"	<a href="#">282108</a>	€ 81,00	33	Lampenträger 1963-1969, rechts	<a href="#">282114</a>	€ 155,99
33	Lampenträger '63-'69, links	<a href="#">282115</a>	€ 155,99	34	Leuchtendeckel rot/rot bis 1969 links	<a href="#">282110</a>	€ 517,00
34	Leuchtendeckel rot/rot bis 1969 rechts	<a href="#">282120</a>	€ 517,00	34	Leuchtendeckel bis 1969 rt/ge/ws links kompl.,Text	<a href="#">282130</a>	€ 517,00
34	Leuchtendeckel bis 1969 rt/ge/ws rechts .kpl,Text	<a href="#">282140</a>	€ 559,99	35	Dichtung Rückleuchte, links, bis 1969	<a href="#">282813</a>	€ 39,91
35	Dichtung Rückleuchte, rechts, bis BJ 1969	<a href="#">282812</a>	€ 39,91	35	Dichtung Rückleuchte rechts früh, made in Germany	<a href="#">282112</a>	€ 57,49
35	Dichtung Rückleuchte links früh, made in Germany	<a href="#">282113</a>	€ 57,49	37	Dichtung, Lampenträger bis 1969 (61cm)	<a href="#">282119</a>	€ 4,74
38	Rändelmutter schwarz, Kunstst/Metall M5	<a href="#">282855</a>	€ 3,30	38	Rändelmutter, weiß M5, 111-2Trg/113 s. Text	<a href="#">282655</a>	€ 7,04
40	Rückleuchtenglas rechts ab ca.'69, rot/rot	<a href="#">282181</a>	€ 199,99	40	Rückleuchtenglas rechts ab ca.'69, rot/gelb/weiss	<a href="#">282161</a>	€ 189,39
40	Rückleuchtenglas links ab ca.'69, rot/gelb/weiss	<a href="#">282151</a>	€ 189,39	40	Rückleuchtenglas links ab ca.'69, rot/rot	<a href="#">282171</a>	€ 199,99
42	Reflektor rechts, zu Rückleuchte "spät"	<a href="#">282168</a>	€ 133,99	42	Reflektor links, zu Rückleuchte spät	<a href="#">282158</a>	€ 133,99
43	Dichtung Rückleuchte links spät, made in Germany	<a href="#">282117</a>	€ 59,20	43	Dichtung, Rückleuchte links, späte Ausführung	<a href="#">282517</a>	€ 32,00
43	Dichtung Rückleuchte rechts spät, made in Germany	<a href="#">282118</a>	€ 59,20	43	Dichtung, Rückleuchte rechts, späte Ausführung	<a href="#">282518</a>	€ 32,00
44	1m Gummiprofil für Rückleuchte R113	<a href="#">282157</a>	€ 8,22	45	Chromrahmen rechts, Rückleuchte früh	<a href="#">282142</a>	€ 247,34
45	Chromrahmen links, Rückleuchte früh	<a href="#">282132</a>	€ 247,34	46	Chromrahmen für Rückleuchte 280SL rechts 05.69->	<a href="#">282162</a>	€ 246,98
46	Chromrahmen für Rückleuchte 280SL links 05.69->	<a href="#">282152</a>	€ 246,98	50	Fußraumleuchte, stark vereinfacht	<a href="#">282020</a>	€ 11,90
50	Einstiegsleuchte HELLA (entspricht dem MB-Ersatz)	<a href="#">282920</a>	€ 31,33	50	Einstiegsleuchte, ähnlich Hella	<a href="#">282820</a>	€ 15,28
51	Rahmen unter Einstiegsleuchte	<a href="#">282680</a>	€ 18,39	53	Rest: Steckkupplung 6-Pol, (W), OE-Qualität	<a href="#">254984</a>	€ 27,67
53	Lampenträger 280SL links spät Vgl.-No: A1138260151	<a href="#">282153</a>	€ 396,66	53	Lampenträger, rechts   280SL (spät)	<a href="#">282163</a>	€ 396,66
53	Einpressdiode	<a href="#">282189</a>	€ 1,43	54	Leuchtendeckel, links   280SL (rot/orange/weiß)	<a href="#">282650</a>	€ 533,12
54	Leuchtendeckel, rechts   280SL (rot/orange/weiß)	<a href="#">282660</a>	€ 533,12	54	-NL- Rückleuchte kompl. 280SL orig.	<a href="#">282150</a>	N/A
54	-NL- Rückleuchte kompl. 280SL re. orig	<a href="#">282160</a>	N/A	55	Gummidichtung Kennzeichenleuchte	<a href="#">282054</a>	€ 7,82
56	Glas für Kennzeichenleuchte, R113	<a href="#">282055</a>	€ 19,99	57	Glühlampe 12V / 5W Soffitte, LÜA38	<a href="#">299098</a>	€ 1,54

57	Gummitülle 6/26, z.B. Kennz.-Leuchten, Batt-Kasten	<a href="#">299819</a>	€ 3,15	57	NL! 2-Pol-Stecker (m) 4-tlg.,(mit Fortsatz)	<a href="#">754157</a>	N/A
57	Gehäuse mit elektrischen Anschluss	<a href="#">282809</a>	€ 56,79	98	Glühlampe 12V 15W, BA15S Halo-modernisiert	<a href="#">399084</a>	€ 3,92
98	Glühlampe 12V/2W, BA9s, zB. Instrumente	<a href="#">254033</a>	€ 2,20	98	Glühlampe 12V/21W Blinklicht, Bremslicht	<a href="#">299085</a>	€ 1,25
98	Glühlampe 12V/2W, BA7s Vgl.-No: A0726010121	<a href="#">299079</a>	€ 1,99	98	Glühlampe 12V 15W, BA15S Vgl.-No: N072601012600	<a href="#">399083</a>	€ 3,69
98	Glühlampe Soffitte 12V / 3W, LÜA30	<a href="#">226102</a>	€ 2,53	98	Glühlampe 12V/18W Blinker Vgl.-No: N072601012160	<a href="#">299087</a>	€ 3,33
98	Glühlampe H1, zB 113 SA Hauptscheinwerfer	<a href="#">299090</a>	€ 2,89	98	Glühlampe 12V/35W, Nebellicht früh	<a href="#">299093</a>	€ 8,32
98	Halogenbirne für Biluxscheinwerfer	<a href="#">299192</a>	€ 4,86	98	Glühlampe 1,2Watt , Glassockel,Schalter..Cockpit..	<a href="#">299097</a>	€ 1,79
98	Glühlampe 3W , Glassockel, Cockpit... NoName	<a href="#">299096</a>	€ 1,79	98	Glühlampe H3 für SA Nebelscheinwerfer	<a href="#">299091</a>	€ 4,52
98	Glühlampe 12V/2W BA9s, längere Bauform	<a href="#">299095</a>	€ 3,45	98	Glühlampe, Standlicht, 12V/4W, BA9S	<a href="#">299099</a>	€ 1,39
98	Glühlampe BILUX (Sockel P45t) 40/45W	<a href="#">299092</a>	€ 3,99	100	Türkontaktschalter, Flachpol Vgl.-No: A0008210552	<a href="#">282031</a>	€ 10,21
100	Türkontaktschalter Rundpol Vgl.-No: A0008211552	<a href="#">282721</a>	€ 60,75	102	Glühlampe 5W, gr.Fassg,Kugel, Koff,..	<a href="#">282033</a>	€ 2,50
102	Kofferraumleuchte mit Schalter   Baujahr 1959-85	<a href="#">282022</a>	€ 40,58	102	Glühlampe 12V 5W Ba15s Sockel	<a href="#">799189</a>	€ 0,81
102	Türkontaktschalter für Flachstecker	<a href="#">182021</a>	€ 28,98	106	NL! Warnblinker ab1969 ohne Knopf+Mutter	<a href="#">282034</a>	N/A
107	Chrom-Mutter Warnblinkschalter	<a href="#">282035</a>	€ 10,28	115	Nachrüst-Warnblinker Hella mit Leitungssatz	<a href="#">982834</a>	€ 183,25
115	Stecker+Leitung, Warnblink-Anschluss	<a href="#">982035</a>	€ 52,30	115	Relais, Warnblink-Nachrüstung, Plastikknopf, Bosch	<a href="#">982034</a>	€ 157,15
120	Steckhülsegehäuse. bis zu 5-Pol Flachstecker	<a href="#">554070</a>	€ 0,71	120	A0008211063 Blinkgeber orig, 4x Rundpol	<a href="#">254860</a>	N/A
120	Blinkgeber, siehe Bild, adaptierbar als Ersatz	<a href="#">254760</a>	€ 42,39	120	NL: Blinkgeber, Metallgehäuse, Lucas	<a href="#">182701</a>	N/A
120	Crimp Flachsteckbuchse b 6,3 / Ltg ab 1,0	<a href="#">997992</a>	€ 0,43	120	Universal-Blinkgeber 12V 4x21W Bosch, Flachpole	<a href="#">582070</a>	€ 42,95
120	Blinkgeber, Metallausführung, Bosch	<a href="#">182001</a>	€ 67,29	121	Kontaktschalter, ohne Kordelmutter	<a href="#">254101</a>	€ 402,03
125	Siehe 454012   Fußabblendschalter	<a href="#">254012</a>	N/A	125	Fußabblendschalter universal	<a href="#">454012</a>	€ 32,68
128	NL! Licht-Drehschalter mit Knopf	<a href="#">254028</a>	N/A	129	A1105451137 Drehknopf für Lichtschalter	<a href="#">254035</a>	N/A

## 82.b kompatible Einzelteile zu Bosch-Bilux

Wenn ein gebrauchter Euro-Scheinwerfergrundrahmen neu bestückt werden soll. Sets und Einzelteile.

Kompatibel zu Bosch/Bilux

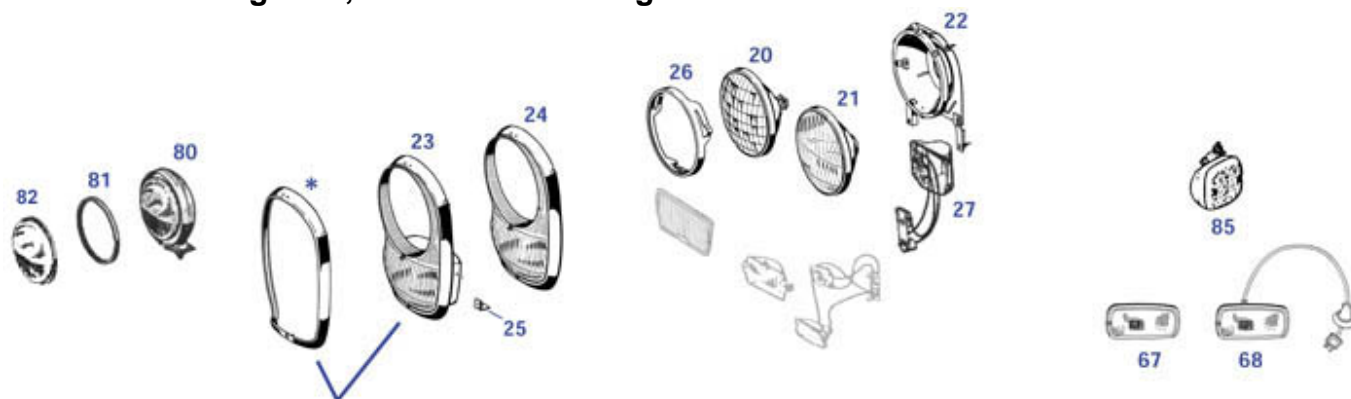


Bosch-Bilux ist die gängige Serienausstattung in Europa gewesen. Hier angebotene Teile sind für Rechtsverkehr (Deutschland). Für Linksverkehr (RHD) Exporte unterscheiden sich Streuscheiben und Hauptreflektor.  
 Hier nicht behandelt: Halogen-Scheinwerfer (Sonderausstattung, Erkennungszeichen flachere Streuscheibe, die Mehrzahl der Einzelteile wäre inkompatibel), ebenso nicht Inhalt dieser Katalogtafel: Hauptscheinwerfer in US-Exportausführung.

siehe 282102	<a href="#">282002</a>	€ 8,96	2	A1138260189 = Bosch 1305542037 Rahmen	<a href="#">282010</a>	N/A
2 Zierrahmen, Leuchteinheit, 2.Wahl	<a href="#">282810</a>	N/A	2	Zierrahmen, Leuchteinheit,	<a href="#">282910</a>	N/A
3 Satz Glas+Reflektoren+Kleinteile Bilux	<a href="#">282802</a>	€ 627,90	3	Streuscheibe R113 Bilux LHD Vgl.-No: A1138260290	<a href="#">282001</a>	€ 184,45
4 Streuscheiben-Dichtgummi für Europa-Gläser	<a href="#">282102</a>	€ 8,69	5	Dichtgummi zwischen EU-Scheinwerfer und Karosserie	<a href="#">282006</a>	€ 35,87
6 Scheinwerferreflektor für Bilux-Lampe LHD	<a href="#">282871</a>	€ 130,89	8	Lampenfassung, assymetrisch   Vgl.-No: A0008263582	<a href="#">282872</a>	€ 19,75
8 NL- Lampenfassung, R113, W110-111	<a href="#">282072</a>	N/A	8	Leitung mit Anschlüssen zu Bosch Bilux	<a href="#">282875</a>	€ 72,83
10 Nebel/Parklichtreflektor zu 35W-Ausf.	<a href="#">282878</a>	€ 72,83	11	Blinkerreflektor zu 113-BOSCH-Bilux	<a href="#">282076</a>	N/A
11 Blinkerreflektor zu Bosch-Euro	<a href="#">282876</a>	€ 33,99	83	Einstellschraube lang	<a href="#">282806</a>	€ 3,20
84 Gummibuchse Reflektorbef./Verstellung	<a href="#">182807</a>	€ 2,38	85	Befestigungsteil, Reflektorverstellung	<a href="#">182805</a>	€ 7,14
86 Quetschhülse	<a href="#">282804</a>	€ 1,33	87	Spiralfeder, Verstellerschraube	<a href="#">282807</a>	€ 1,99
88 Lampengehäuse links Vgl.-No: A1136200127	<a href="#">262850</a>	€ 61,23	88	Lampengehäuse rechts Vgl.-No: A1136200227	<a href="#">262860</a>	€ 61,23
89 Haltefeder Streuscheibe an Rahmen	<a href="#">282082</a>	€ 2,00	90	Lichtscheibe, Blinklicht R113 Vgl.-No: A0008260157	<a href="#">282075</a>	€ 36,00
91 Edelstahlschraube M4 Scheinwerferbef.	<a href="#">299280</a>	€ 1,36	91	Gummischeibe zu Scheinwerferschrauben	<a href="#">782803</a>	€ 0,77
92 Gewindehülse M4, Lampentopf-Reparatur	<a href="#">262855</a>	€ 2,50	93	Fassung Blink-Nebel-Parklicht	<a href="#">282074</a>	N/A
94 Leitungsschutzmanschette, rechts	<a href="#">254046</a>	€ 24,29	94	Leitungsschutzmanschette, links	<a href="#">254047</a>	€ 24,29
95 Löthülse 4mm massiv, messing	<a href="#">254855</a>	€ 1,40	95	Löthülse 4mm, massiv wie	<a href="#">254055</a>	€ 2,69

96	versilbert Rest: Steckkupplung 6-Pol, (W), OE-Qualität	<a href="#">254984</a>	€ 27,67	97	ursprünglich Ausweichen auf 182042: Kupplung f. Bilux	<a href="#">254082</a>	N/A
97	Gehäuse für Bilux / H4 - Stecker (für Crimpfahnen)	<a href="#">182042</a>	€ 4,74	97	Steckkupplung.für Bilux, mit Federklemmen	<a href="#">182041</a>	€ 7,20
98	Glühlampe, Standlicht, 12V/4W, BA9S	<a href="#">299099</a>	€ 1,39	98	Glühlampe 12V/35W, Nebellicht früh	<a href="#">299093</a>	€ 8,32
98	Glühlampe BILUX (Sockel P45t) 40/45W	<a href="#">299092</a>	€ 3,99	98	Glühlampe 12V/18W Blinker Vgl.-No: N072601012160	<a href="#">299087</a>	€ 3,33
98	Glühlampe 12V/21W Blinklicht, Bremslicht	<a href="#">299085</a>	€ 1,25	98	Glühlampe 5W, gr.Fassg,Kugel, Koff,..	<a href="#">282033</a>	€ 2,50

## 82.c Beleuchtung USA, Zusatzbeleuchtung



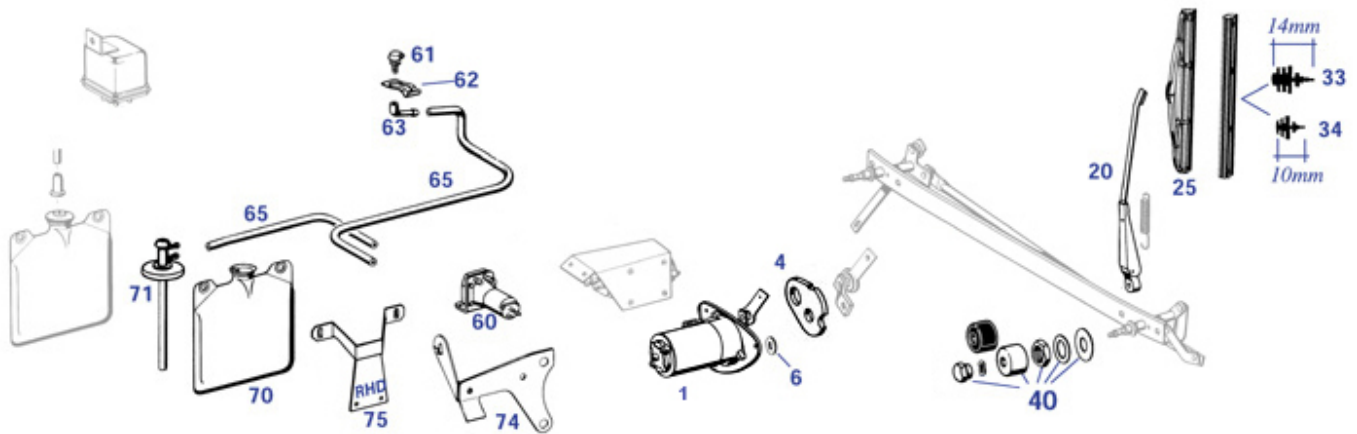
\*The screen section "chrome surround" is similar to the european version, but dismantling will damage the plastic lens. Section "plastic insert" is not available separate.

Der Chromrahmen der Scheinwerfermaske ist baugleich mit der europäischen Version, lässt sich aber nur gewaltsam abnehmen. Der Kunststoffeinsatz separat ist nicht lieferbar.

	NL!7"-Einsatz BO-LHD- Bilux,o.Gummikappe	<a href="#">282015</a>	€ 94,75		NL! H4 Einsatz zu 7" Rahmen, Bosch, mit Gummikappe	<a href="#">282017</a>	N/A
	NL! Scheinwerfereinsatz 7" Hella,ohne Gummi	<a href="#">282815</a>	N/A	20	A0008266699 Sealed-beam Scheinwerferein	<a href="#">182130</a>	N/A
21	Scheinwerfereinsatz 7" H4, gewölbt, RV=LHD	<a href="#">282617</a>	N/A	21	Euro H4 Einsatz, US- Rahmen,Hella, mit Gummikappe	<a href="#">282917</a>	€ 45,84
22	A1138201261 Scheinw. Halterahmen US-Aus	<a href="#">282014</a>	N/A	23	A1138200066 US-Zierrahmen R113, späte A	<a href="#">282013</a>	N/A
24	A1138260489 US-Zierrahmen m.Bli Glas, o	<a href="#">282012</a>	N/A	25	A1138260012 -NL- Befestigungswinkel Leu	<a href="#">282007</a>	N/A
26	A0008268289 Chromring, US- Scheinw.einsa	<a href="#">282016</a>	N/A	27	A0008265482 Fassung+Deckel USA Pos-Leuc	<a href="#">282018</a>	N/A
67	A0008260741 Seitenstrahler gelb vorn li	<a href="#">282097</a>	N/A	67	A0008260841 Seitenstrahler gelb vorn re	<a href="#">282098</a>	N/A
67	A0008260541 Seitenstrahler hinten links	<a href="#">282095</a>	N/A	67	A0008260641 Seitenstrahler hinten recht	<a href="#">282096</a>	N/A
68	A0008260441 Seitenstrahler gelb vorn re	<a href="#">282094</a>	N/A	68	A0008260341 Seitenstrahler gelb vorn li	<a href="#">282093</a>	N/A
68	A0008260241 Seitenstrahler hinten re. r	<a href="#">282092</a>	N/A	68	A1159972081 Gummitülle 4/25, 45°diag.,	<a href="#">298779</a>	N/A
68	A0008260141 Seitenstrahler hinten links	<a href="#">282091</a>	N/A	80	Nebelscheinwerfer USA	<a href="#">282315</a>	N/A
80	1 Paar Zusatz-Scheinwerfer rund, Chrom, H3-Nebel	<a href="#">382328</a>	€ 319,99	81	A0008261180 Nebelleuchten- Dichtring	<a href="#">482006</a>	N/A
82	A0018261390 Streuscheibe Zusatz- Nebelsc	<a href="#">282330</a>	N/A	85	A0008207256 Nebelschlussleuchte SA, ori	<a href="#">282340</a>	N/A

## 82.d Scheibenreinigung

Scheibenwischer und Mechanik, Washbehälter, Pumpe und Schläuche.



Ab 07.'67 (mit Wegfall des Kupplungsreservoirs) entfiel auch Halter Bildposition 74. Linkslenker kamen danach ohne Halterung für den Waschbehälter aus, für Rechtslenker (Bremskraftverstärker rechts) ist der Halter mit Bildposition 75 richtig. Wischblätter (ehem. Originallänge 305mm) können in Versionen bis 330mm (dann Baugleich Typ 111) ersetzt werden.

	Gummiring an Wischerwelle Vgl.-No: A0009870741	<a href="#">282247</a>	€ 1,59		Anbausatz Wischerwelle	<a href="#">282241</a>	N/A
	A1108240472 Abdeckung an Wischerwelle s	<a href="#">282944</a>	N/A		Plastikkappe		
	Unterlegscheibe, Wischerwellen	<a href="#">282246</a>	€ 0,77		Hutmutter Wischerwelle M8, "hochglanz"	<a href="#">282842</a>	€ 20,10
	Sperrzahnscheibe 8 X 13 X 0,8, mech. verzinkt	<a href="#">282243</a>	€ 0,26		Mutter an Wischerwelle Vgl.-No: A0029902651	<a href="#">282245</a>	€ 4,27
	Chromkappe an Wischerwelle Vgl.-No: A1118240072	<a href="#">282244</a>	€ 74,90		Hutmutter, Wischerwelle (VA matt)	<a href="#">282242</a>	€ 20,80
1	Scheibenwischemotor im Tausch (nach Altteil)	<a href="#">282400</a>	€ 1.087,26	1	A1139940021 Clip für Scheibenwaschdüse	<a href="#">286031</a>	N/A
4	Unterlage Wischemotor W113 Vgl.-No: A1108240197	<a href="#">282248</a>	€ 16,01	5	Scheibenwischemotor überholt, ohne Altteilverr.	<a href="#">282480</a>	€ 1.450,00
6	Gummischeibe Wischemotor Vgl.-No: A0009873841	<a href="#">282407</a>	€ 0,77	6	A1108240110 Kurbel an W-Motor, R113 spä	<a href="#">282402</a>	N/A
10	NL A1138200343 Wischergestänge LHD	<a href="#">282200</a>	N/A	6	Gummischeibe für M6 Vgl.-No: A1159971040	<a href="#">299081</a>	€ 1,19
20	A1138200444 Wischerarm R113, W110, rech	<a href="#">282220</a>	N/A	10	Abschmierwerkzeug für Wischerwellen	<a href="#">258826</a>	€ 65,45
20	Wischerarm R113, W110, links, glänzend	<a href="#">282710</a>	€ 135,01	20	A1138200344 Wischerarm R113, W110, link	<a href="#">282210</a>	N/A
25	Wischerblatt 330mm, W113 (spät), W111/C, ...	<a href="#">382722</a>	€ 49,21	20	Wischerarm R113, W110 rechts, glänzend	<a href="#">282720</a>	€ 135,01
34	Wischerblattgummi 280SL spät, Länge 327mm	<a href="#">282234</a>	€ 23,81	33	A0008245027 Wischergummi 250-280SL früh	<a href="#">282233</a>	N/A
60	Crimp Flachsteckbuchse b 6,3 / Ltg ab 1,0	<a href="#">997992</a>	€ 0,43	60	Rundpol-Waschpumpe	<a href="#">286702</a>	€ 54,62
60	NL! 2-Pol-Stecker (m) 4-tlg.,(mit Fortsatz)	<a href="#">754157</a>	N/A	60	Flachsteckergehäuse 2-Pol Vgl.-No: A0015458728	<a href="#">254103</a>	€ 0,54
60	Wischwasserpumpe 107 früh*, W113 No Name Produkt	<a href="#">786802</a>	€ 17,26	60	Blechschrabe 4,8x13 LiKo Kreuz ZN	<a href="#">799933</a>	€ 0,32
60	Adapterleitung für neue Pumpe	<a href="#">286540</a>	€ 32,00	60	Info: 108 869 0121 war VDO 246-075-017-002Z	<a href="#">286002</a>	N/A
62	Clip für Scheibenwaschdüse Vgl.-No: A1139940021	<a href="#">286831</a>	€ 5,00	61	Spritzdüse Scheibenwaschanlage	<a href="#">286030</a>	€ 144,30
65	Gummitülle 7/10, WiWa(113) Koffbod(190)	<a href="#">299011</a>	€ 1,08	63	A1138690024 Rohrwinkel an Spritzdüse R1	<a href="#">286032</a>	N/A
65	1m Waschanlagenschlauch Vgl.-No: A0029975982	<a href="#">186040</a>	€ 1,84	65	Gummitülle 3-fach,..../35, Haubenzug...	<a href="#">298778</a>	€ 3,55
70	A0008692120 VDO-Behälter by MB	<a href="#">186010</a>	N/A	70	Wischwasserbehälter 190SL spät, R113	<a href="#">186810</a>	€ 87,26
71	Deckel, ->ca'78, zu kleinem Stutzen, ohne Ventil	<a href="#">786825</a>	€ 14,10	71	Deckel, mit Ventil, B-Qualität	<a href="#">186015</a>	€ 18,86
75	Halter für RHD-Waschbeutel,schwarz	<a href="#">286811</a>	€ 77,80	74	3-teilig Halter Kupplung-Behälter + Waschbeutel	<a href="#">229086</a>	€ 61,29
80	Universal Schrittrelais, nicht A0005426819	<a href="#">982345</a>	€ 62,00	75	Halter RHD-Waschbeutel, gelb-verzinkt	<a href="#">286011</a>	€ 64,56
				80	NL-A0005426819 Relais f. Scheibenwischemo	<a href="#">282410</a>	N/A



## 82.r Hauptscheinwerfer Nachfertigungen Übersicht

82.r Hauptscheinwerfer Nachfertigungen Übersicht und Vergleich.



82.r Hauptscheinwerfer Nachfertigungen Übersicht: Schneller direkter Bildvergleich der aktuell verbreiteten Nachfertigungen von Hauptscheinwerfern für W113 Pagode, 230SL, 250SL, 280SL LHD / gewölbte Scheibe (Bosch Halogen = platte Scheibe hier nicht im Bild). Detailbeschreibung, SLS-Nummern und Verfügbarkeit im Text unten sowie bei Klick auf die Abbildung. Sämtliche Lieferumfänge (immer 1 Exemplar) wie abgebildet, Rechtsverkehr-Variante (LHD) ohne Chrom-Rahmen, Plug-and-play-kompatibel zu den Steckverbindungen des Original-Leitungssatzes, gleichermaßen passend für Kotflügel-Lampentopf links oder rechts. Diese Europäische Hauptscheinwerfer-Version beinhaltet grundsätzlich gelbe Blinker, Standlicht im Hauptreflektor und unten eine Nebelleuchte mit Parklicht. Merkmale und Kurzbeschreibung der verschiedenen Fertigungen, von links nach rechts: Ganz links: MB-Bilux aus Original-Ersatzversorgung, LHD = Mercedes-Benz Nummer A 113 820 0461 = Bosch Nummer BO 0 301 852 002 = SLS 282000 (bei SLS aktuell leider nicht käuflich). Bosch-Nummern auf Scheibe, Rahmen und weiteren Teilen. Von vorn helle Anmutung, da Glas-Abdichtung grau. Je nach Herstellungs-Charge können Scheiben deutliche Spuren von Werkzeug-Schaden aufweisen. Empfohlenes Produkt, da „original“ und mutmaßlich beste Einzelteil-Ersatzversorgung (siehe SLS-Baugruppe 82.a). Mitte links: erste / älteste Nachfertigung mit Glas-Beschriftung „Steenbok“, weit verbreitet, SLS 282800. Für Birnen Bilux und 35W Nebel, W5W-Standlichtfassung für 3-Watt-Birne (SLS 299096), von vorn helle Anmutung, da Glas-Abdichtung grau und Intensität der Glas-Prismen ähnlich dem Bosch-Scheinwerfer. Bei Glasbruch Kompatibilität mit anderen Scheiben, Reflektor einzeln nicht erhältlich, Leuchtmittel müssen ergänzend bestellt werden. Mitte rechts: außergewöhnliche Nachfertigung kombiniert moderne Halogen-Leuchtmittel (55/60W) und gewölbte Scheibenform ähnlich Bilux, mit Glas-Beschriftung „VDB“, SLS 282700. Von vorn etwas dunklere Anmutung, da Glas-Abdichtung schwarz und größere Klarsichtigkeit der Prismen. Scheinwerfer kommt mit eingesetzten Glühbirnen. Andere Einzelteile nicht erhältlich. Ganz rechts: neueste / jüngste Nachfertigung mit größter Ähnlichkeit zum Bosch-Original, abzusehen von der Glas-Beschriftung „GBC“. SLS 282600. Von vorn etwas dunklere Anmutung, da Glas-Abdichtung schwarz und größere Klarsichtigkeit der Prismen. Sämtliche Leuchtmittel passend wie beim Bosch-Bilux-Scheinwerfer, müssen ergänzend bestellt werden. Werkstattkommentare im Allgemeinen: negative Besonderheit bei W113 sind ein enger Kotflügel-Lampentopf und kaum Justierungsmöglichkeit von Chromrahmen und Scheinwerfer-Einsatz. Schon vor der Fahrzeuglackierung machen Fachbetriebe Probemontagen, um insbesondere Konturpassung zwischen Chromrahmen und Kotflügel zu erreichen; ein Vergrößern der Rahmenlöcher entschärft die Montageprobleme. Weder von Bosch, noch unter den freien Nachfertigungen existiert eine gute Dichtung zwischen Kotflügel und Lampe. Bei Umrüstung von US-Modellen kann ein Versuch unternommen werden, den vergossenen aber baugleichen US-Zierrahmen unter Zerstörung vom Kunststoff zu befreien.

282600	Leuchteinheit 230-280SL Euro-LHD, Bilux	<a href="#">282600</a>	€ 955,00	282700	Leuchteinheit 230-280SL Euro-LHD, Halogen (H4)	<a href="#">282700</a>	€ 779,91
--------	---	------------------------	----------	--------	--	------------------------	----------

## 82.i Info MB/Bosch-Hauptscheinwerfer: Halogen oder Bilux ?

Bilux-Bestückung versus Halogen, Skizze und Wahlmöglichkeit "Retrofit".

**i** - Hauptscheinwerfer  
Serie oder Halogen

für Serie: BILUX 2-Fadenbirne, 40/45W, in original-Bauform R2 (SLS 299092)

für Mercedes-SA 55570 „Halogen“ Birnen H1, 55W (1-Faden, Form P14,5 s, 299090)

Umrüst-Glühbirne „Halogen-Leuchtmittel auf Bilux-Sockel“ (R2-P45t, SLS 299192), Glaskolben hat vorn eine integrierte Blendschutzbeschichtung. Höhere Lichtausbeute, jedoch ggf. nur nach Demontage des Blech-Blendschutzes (Anbauteil des Reflektors, Platzproblem) einsetzbar.

Standard-Streuscheibe „Bilux“ (Serie durchgängig für alle R113)

kastenförmige Streuscheibe bei Sonderwunsch (SA) Halogen

Das Nebellicht wurde mit modernisiert:

Serie 35W, SLS 299093

Halogen „H3“ 55W SLS 299091

ebenso Lichtverbesserung beim Blinklicht (18W→21W)

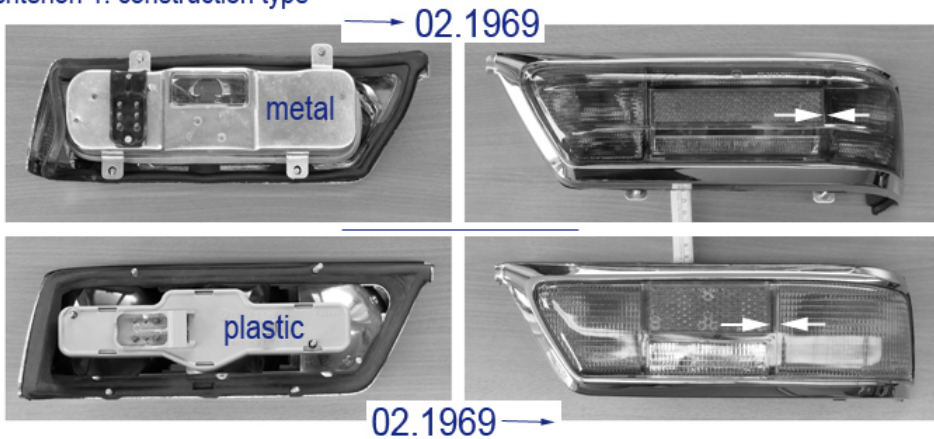
Seitens Mercedes-Benz bestand seit 1971 die aufpreispflichtige Wahlmöglichkeit zur Sonderausstattung "Halogen-Hauptscheinwerfer" SA 55570. Dank Kompatibilität in der Bau-Umgebung konnten auch ältere Fahrzeuge nachgerüstet werden. Die Erkennung der Bosch-Bilux oder Bosch-Halogen -Variante ist heute relevant für die richtige Bestellung von Glühbirnen oder anderen Ersatzteilen. Mittlerweile sind auch für Bilux-Alt-Sockel P45-t moderne Leuchtmittel zu bekommen,

18	Glühlampe 12V/18W Blinker Vgl.-No: N072601012160	<a href="#">299087</a>	€ 3,33	21	Glühlampe 12V/21W Blinklicht, Bremslicht	<a href="#">299085</a>	€ 1,25
299090	Glühlampe H1, zB 113 SA Hauptscheinwerfer	<a href="#">299090</a>	€ 2,89	299091	Glühlampe H3 für SA Nebelscheinwerfer	<a href="#">299091</a>	€ 4,52
299092	Glühlampe BILUX (Sockel P45t) 40/45W	<a href="#">299092</a>	€ 3,99	299093	Glühlampe 12V/35W, Nebellicht früh	<a href="#">299093</a>	€ 8,32

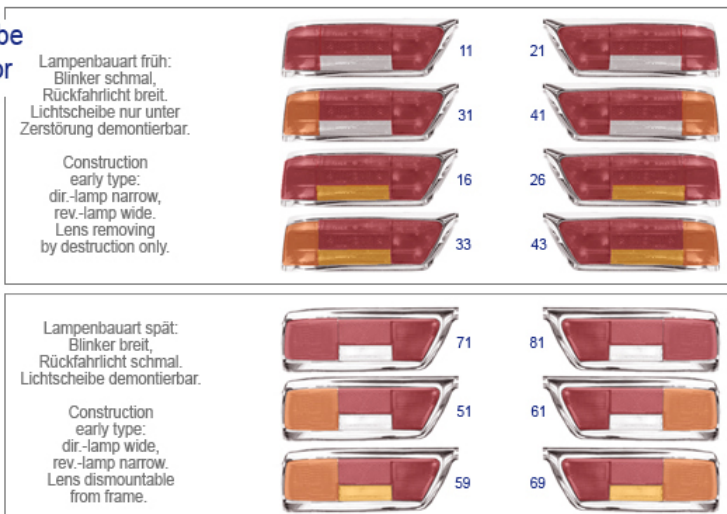
## 82.i Info Rückleuchten

Wenn Rückleuchteninstandsetzung nötig wird: hier die Zuordnung der Varianten.

**Kriterium 1: Bauart**  
**criterion 1: construction type**



**Kriterium 2: Farbe**  
**criterion 2: color**



Info zu Rückleuchten 230-280SL - vorab: Fragen zu Lichtfarben stehen zweitrangig hinter der BAUART der Lampen, daher Bild oben schwarzweiß.

Bis 280SL FG 007937 (02.'69) waren alle Pagoden mit dem ganz oben abgebildeten Lampentyp ausgestattet. Glühbirnenträger aus Blech, Blinkersegment klein, Mittelsegmente breit, zwei getrennte Park- und Standlichtbirnen hinter der Lichtscheibe, Lichtfenster in den Kofferraum. Farblichtscheibe fest eingeklebt (eingeschmolzen) in Chromrahmen -> Lampe nicht vollständig zerlegbar.

Ab 280SL FG 007938 (02.'69) waren alle Pagoden mit dem darunter abgebildeten Lampentyp ausgestattet. Glühbirnenträger aus Plastik, Blinkersegment verbreitert, Mittelsegmente schmaler, eine Birne für Park- und Standlicht per Diodenschaltung in Zweifachnutzung. Lichtscheibe demontierbar, Lampe vollständig zerlegbar.

Beide Generationen sind am Karosserieblech und am Kabelbaum verbaubar, Umrüstung daher möglich. Beide Generationen verfügen über den gleichen Chromrahmen-Rohling, jedoch mit anderen Bolzenlängen. Alle restlichen Bauteile sind **n i c h t k o m p a t i b e l**. Weitere Änderungstermine (Fußnoten in der ET-Literatur) beziehen sich auf

**LICHTFARBEN:**

Faustregel in Deutschland: bis Mitte '69 Blinker rot. Für R113 zwischen Februar '69 und Juni '69 gilt vermutlich: bei Ersatzteilbedarf schon ab 02.'69 Umrüstung auf orangefarbene Blinker (zur Vereinfachung des Ersatzteilwesens). Rückfahrlicht in Deutschland immer weiß.

Deutsche Fzg. ab 06.'69 (Fzg-Fertigung): Blinker orangefarben. (gesetzlich ab 01.'70)

Faustregel für USA-Fahrzeuge: beide Bauart-Generationen ursprünglich mit Blinker in rot, die späte Bauart erhielt erst durch Ersetzung orangefarbene Blinker. Bei Einfuhr und Zulassung in Deutschland bitte individuell beim TÜV anfragen.

Frankreich: Rückfahrlicht gelb. Italien, Australien, England: Blinker auch vor '69 orangefarben.

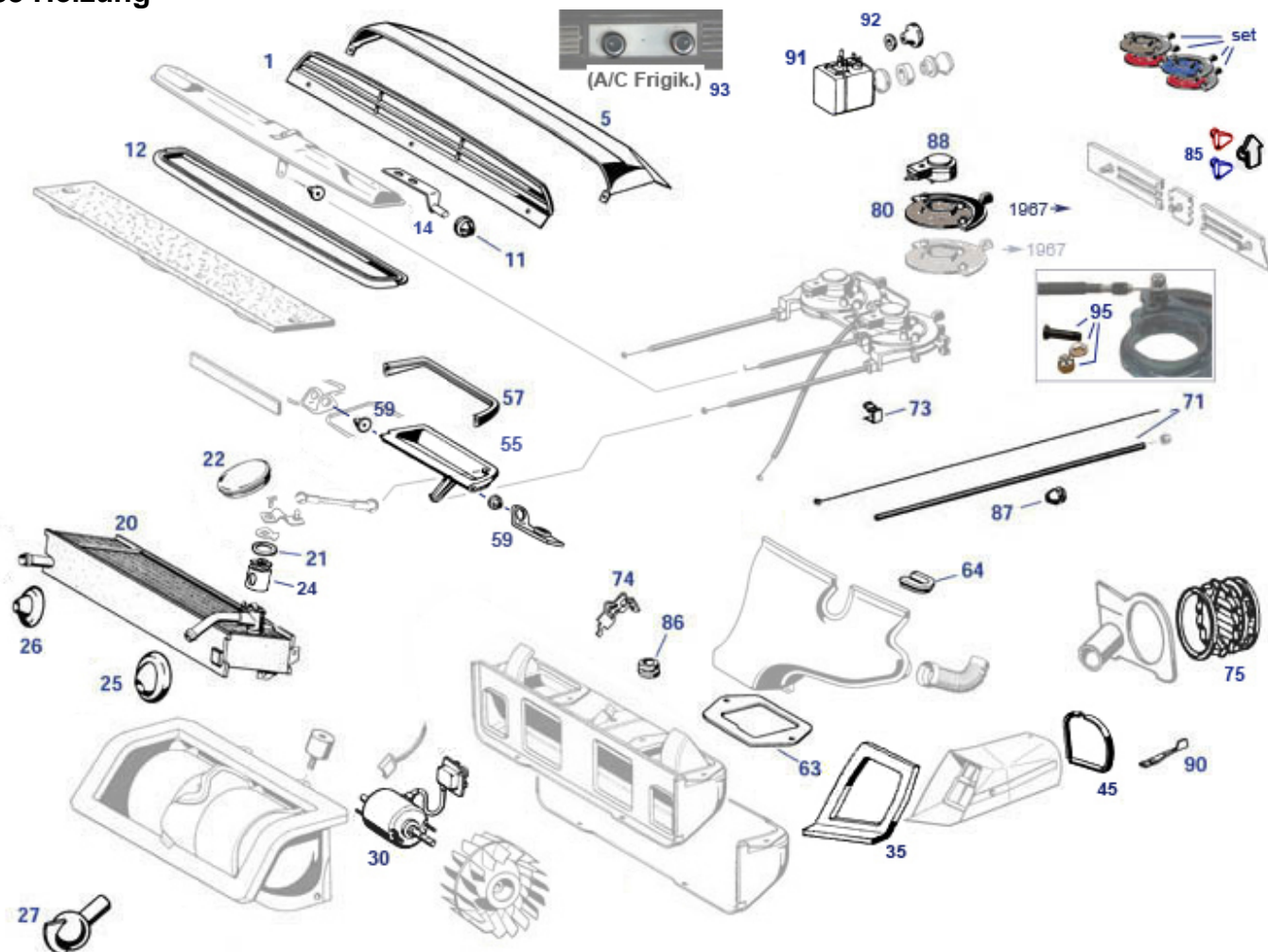
Artikel auf dieser Seite: widersprüchlich zu damaligen Lieferumfängen und Teilenummern können Lichtscheiben und Chromrahmen separat oder kombiniert angeboten sein.

Wir beraten Sie gern telefonisch.

	Rändelmutter, weiß M5, 111-2Trg/113 s. Text	<a href="#">282655</a>	€ 7,04	11	Leuchtedeckel rot/rot bis 1969 links	<a href="#">282110</a>	€ 517,00
11	Rückleuchtenglas R113 rot/rot links	<a href="#">282111</a>	€ 143,99	16	Rückleuchten-Linse früh links	<a href="#">282116</a>	€ 152,50

21	früh Leuchtendeckel rot/rot bis 1969 rechts	<a href="#">282120</a>	€ 517,00	21	rot/rot/gelb Rückleuchtenglas R113 rot/rot rechts früh	<a href="#">282121</a>	€ 143,99
26	Rückleuchten-Linse früh rechts, rot/rot/gelb	<a href="#">282126</a>	€ 152,00	31	Leuchtendeckel bis 1969 rt/ge/ws links kompl.,Text	<a href="#">282130</a>	€ 517,00
31	Rückleuchtenglas R113 rot/gelb links früh	<a href="#">282131</a>	€ 143,99	33	Rückl.glas früh links -ro/ge/ge (FR)	<a href="#">282133</a>	€ 143,99
41	Rückleuchtenglas R113 rot/gelb rechts früh	<a href="#">282141</a>	€ 143,99	41	Leuchtendeckel bis 1969 rt/ge/ws rechts .kplt,Text	<a href="#">282140</a>	€ 559,99
43	Rückl.glas früh rechts ro/ge/ge (FR)	<a href="#">282143</a>	€ 143,99	51	Rückleuchtenglas links ab ca.'69, rot/gelb/weiss	<a href="#">282151</a>	€ 189,39
51	Leuchtendeckel, links   280SL (rot/orange/weiß)	<a href="#">282650</a>	€ 533,12	59	Rückleuchten-Linse spät, links, rot/gelb/gelb, FR	<a href="#">282159</a>	€ 196,35
61	Rückleuchtenglas rechts ab ca.'69, rot/gelb/weiss	<a href="#">282161</a>	€ 189,39	61	Leuchtendeckel, rechts   280SL (rot/orange/weiß)	<a href="#">282660</a>	€ 533,12
69	Rückleuchten-Linse, spät, rechts, rot/gelb/gelb,FR	<a href="#">282169</a>	€ 185,28	71	Rückleuchtenglas links ab ca.'69, rot/rot	<a href="#">282171</a>	€ 199,99

## 83 Heizung

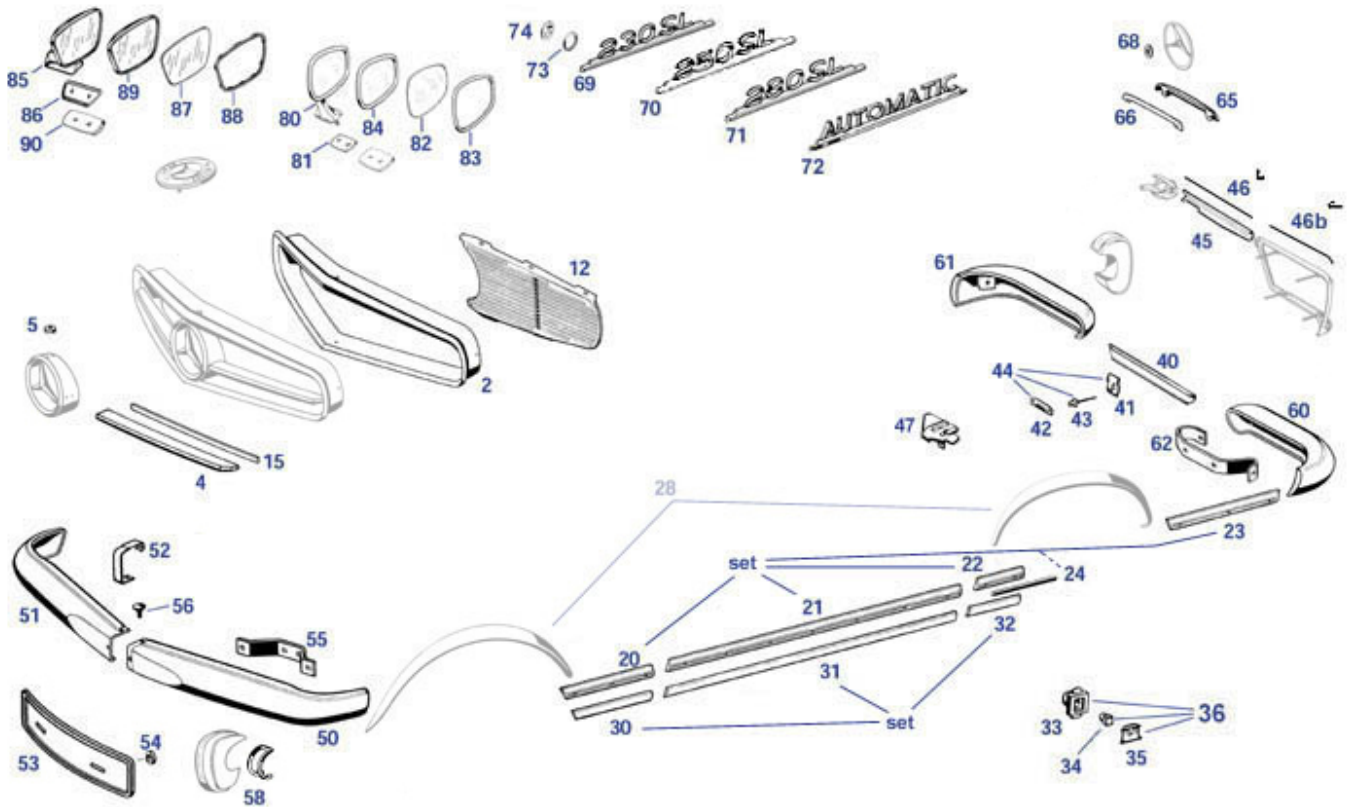


	A1138300405 Gehäuseschale Gebläsevertei	<a href="#">283207</a>	N/A		Gummitülle, Entfrosterdüse Vgl.-No: A1218310099	<a href="#">183109</a>	€ 16,30
	A1138300385 Bedienanlage für Heizung, s	<a href="#">283050</a>	N/A		A1138300076 siehe : 283820	<a href="#">283120</a>	N/A
	Wärmetauscher überholt, nach Altteilzugang	<a href="#">283718</a>	N/A		P.LZ Weichgummi-Einfassung	<a href="#">283037</a>	N/A
	siehe 283825	<a href="#">283025</a>	N/A		Klammer, Drahtzug Vgl.-No: A0019886878	<a href="#">775858</a>	€ 0,96
	Glühlampe 12V/2W, BA7s Vgl.-No: A0726010121	<a href="#">299079</a>	€ 1,99		A1138300018 -NL- Chrom- Zierrgitter, Luf	<a href="#">283020</a>	N/A
	Chromrosette 250-280SL Heizung mitte	<a href="#">283000</a>	€ 124,95		Heizungs-Bedienscheibensatz bis 1967	<a href="#">283102</a>	€ 197,66
	A1138350001 Wärmetauscher 230-280SL	<a href="#">283018</a>	N/A		Wärmetauscher Links, Überholt Vgl.-No: A1218350101	<a href="#">183117</a>	€ 1.518,40
	el.Umwälzpumpe Kühlwasser/Hzg. BOSCH, div. MB	<a href="#">583160</a>	€ 141,00		Heizwasseranschluss M32 an Schlauch 250822	<a href="#">220122</a>	€ 45,08
	Wärmetauscher überholt (kein Altteil nötig)	<a href="#">283918</a>	€ 1.439,90		1m Kühlwasserschlauch 12/19mm	<a href="#">250823</a>	€ 7,14
	3-teilig: Chromeinfassung LHD Heizungsbedienhebel	<a href="#">283001</a>	€ 618,80		Heizung-Bedienscheibensatz, bis 1967	<a href="#">283101</a>	€ 221,99
1	Blech-Senkschr. verchromt, 4,2x9,5 ,zB Luftgitter	<a href="#">283021</a>	€ 1,90	1	Blechmutter für Schrauben 4,2, längliche Form	<a href="#">299028</a>	€ 0,33
1	Chrom Zierrgitter 230-280SL Vgl.-No: A1138300018	<a href="#">283720</a>	€ 731,22	1	Chrom Zierrgitter 230-280SL Vgl.-No: A1138300018	<a href="#">283620</a>	€ 452,20
5	Blechschaube LiKo 3,5x13 zB Lufthaube	<a href="#">283031</a>	€ 0,18	5	Blechhaube Lüftungseinlass, Nachfertigung	<a href="#">283820</a>	€ 175,77
10	A1138300143 Frischluftklappe oben, ohne	<a href="#">283017</a>	N/A	11	Lagerbuchse an den Luftklappen	<a href="#">283825</a>	€ 8,81
12	Dichtrahmen Gebläseklappe	<a href="#">283810</a>	€ 28,39	12	Dichtung Frischluftklappe,	<a href="#">283110</a>	€ 70,00

	Vgl.-No: A1138311098				Originalqualität		
13	Filter, am Lüftungseingang	<a href="#">283111</a>	N/A	14	Halter Frischluftklappe, schwarz	<a href="#">283097</a>	€ 50,99
14	1 Paar Halter für Frischluftklappe, gelb verzinkt	<a href="#">283897</a>	€ 40,79	20	Wärmetauscher überholt, Altteil erforderlich	<a href="#">283818</a>	€ 638,90
20	Heizungs-Reparatur-Ventil, zum Anlöten	<a href="#">283815</a>	€ 235,20	20	Wärmetauscher, Nachfertigung, mit Ventil	<a href="#">283618</a>	€ 844,90
21	Dichtung für Heizungs-Regelventil	<a href="#">283022</a>	€ 2,31	22	Abdeckung Wärmetauscherventil Vgl.-No: A1139872444	<a href="#">298045</a>	€ 4,75
22	Abdeckung Wärmetauscherventil Vgl.-No: A1139872444	<a href="#">298845</a>	€ 7,44	24	Ventileinsatz einzeln, z.B. Wärmetauscher W113	<a href="#">283814</a>	€ 26,97
25	Gummitülle 11/42,45°, Hzg-Vorl(113)	<a href="#">299003</a>	€ 3,55	26	Gummitülle 12/32, Hzg-Rücklaufleitung	<a href="#">299004</a>	€ 0,50
27	Gummikugelventil entspr. 110 831 0132	<a href="#">283032</a>	€ 25,75	30	Motoreinsatz f.Heizgebläse, ohne Lüfterräder	<a href="#">283809</a>	N/A
30	A0008351302 Gebläsemotor 230-280SL	<a href="#">283009</a>	N/A	31	A0005467041 Klemme, --> 154052	<a href="#">254063</a>	N/A
31	A0008350704 Lüfterrad 230-280SL	<a href="#">283013</a>	N/A	35	Dichtung Luftkanal an Stirnwand rechts	<a href="#">283039</a>	€ 17,60
35	Dichtung Luftkanal an Stirnwand links	<a href="#">283038</a>	€ 15,47	45	Gummiprofil (1m) für Luftkanal	<a href="#">283026</a>	€ 13,01
51	im Tausch: Gebläse+Gehäuse, überholt	<a href="#">283008</a>	N/A	55	A1138300242 Mischluftklappe R113 rechts	<a href="#">283024</a>	N/A
55	A1138300142, Mischluftklappe links R113	<a href="#">283023</a>	N/A	55	1 Paar MischklappenW113 Vgl.-No: A1138300242	<a href="#">283822</a>	€ 369,40
57	Gummirahmen für Luftklappe, OE, links	<a href="#">283027</a>	€ 24,99	57	Gummirahmen für Luftklappe, OE, rechts	<a href="#">283028</a>	€ 24,99
59	1 Paar Halter für Mischluftklappen, gelb verzinkt	<a href="#">283895</a>	€ 37,13	60	A1138300119 Luftdüse links	<a href="#">283005</a>	N/A
60	A1138300219, Luftführung rechts	<a href="#">283004</a>	N/A	63	Schraube M6x16, z.B. Haubenscharniere, WaPu	<a href="#">299289</a>	€ 0,38
63	Mutter M6 gelb verzinkt Vgl.-No: N304032006004	<a href="#">181023</a>	€ 0,18	63	Scheibe 6,4 bei div. Langlöchern	<a href="#">175005</a>	€ 0,36
63	Abdichtrahmen, Entfrosterdüse Vgl.-No: A1138310342	<a href="#">283033</a>	€ 8,56	64	Lagerung, Entfrosterdüse Vgl.-No: A1108310020	<a href="#">283837</a>	€ 3,69
69	Anschlagpuffer Gebläse W113 Vgl.-No: A0008350193	<a href="#">283817</a>	€ 11,28	71	Drahtzug ohne Hülle, z.B. Heizung	<a href="#">283014</a>	€ 2,62
71	A1138330231 Drahtzug mit Hülle 230-280S	<a href="#">283002</a>	N/A	71	1m Drahtspiralhülle f.Drahtzug	<a href="#">183072</a>	€ 3,52
73	Klemme, Drahtzüge an Klappe Vgl.-No: A0008330081	<a href="#">283034</a>	€ 2,50	74	Sicherungsscheibe zB Hzg-zug, Gasgest..	<a href="#">283036</a>	€ 0,19
74	REST: Klammer, Drahtzug Vgl.-No: A0019886878	<a href="#">775158</a>	€ 3,57	75	NL: Chromlamelle Luftkanalrosette L/R	<a href="#">283089</a>	N/A
75	Rundklammer an Sommerbelüftung	<a href="#">268143</a>	€ 14,29	75	Lüftungs-Rahmendüse mit Lamellen, Chrom	<a href="#">283070</a>	€ 350,92
80	Heizung-Bedienscheibe spät, blau, FEBI	<a href="#">283010</a>	€ 28,74	80	Heizung.-Bedienscheibe spät, rot, FEBI	<a href="#">283011</a>	€ 26,82
80	Heizung-Bedienscheibe spät, rauch, FEBI	<a href="#">283012</a>	€ 24,97	80	Bedienscheibe rot, 250SL ab FN, 280SL	<a href="#">283711</a>	€ 38,08
80	Bedienscheibe blau, 250SL ab FN, 280SL	<a href="#">283710</a>	€ 38,08	80	Bedienscheibe rauchfarben, 250SL ab FN, 280SL	<a href="#">283712</a>	€ 38,08
85	Bediensymbol blau, Lüftg-Hebel außen	<a href="#">183303</a>	€ 3,95	85	Bediensymbol schwarz, Pfeiform	<a href="#">883302</a>	€ 4,47
85	Bediensymbol rot, Hzg-Rosette mitte	<a href="#">183302</a>	€ 3,99	86	Gummitülle 4,5/10, Ltg d.Radh. ...	<a href="#">182005</a>	€ 2,53
87	Gummitülle 5/10 Heizungszüge Vgl.-No: A1119971881	<a href="#">298875</a>	€ 0,40	88	A0008330052 Lagerdeckel, Heizregl 108li	<a href="#">883170</a>	N/A
88	Glühlampe 12V/2W BA9s, längere Bauform	<a href="#">299095</a>	€ 3,45	88	A0008210325 Stecker, Hzg.-Regler 230-280	<a href="#">282170</a>	N/A
88	Fassungen + beleuchtete Lagerhülsen Heizbedienung	<a href="#">283752</a>	€ 196,35	90	Kunststoffhebel,je Frischluftdüse, siehe Foto	<a href="#">283819</a>	€ 34,75
91	Gebläse-Schalter 4-Pin=3-Pol   ohne Knopf!	<a href="#">282624</a>	€ 334,99	92	Defroster Bedienknopf R113	<a href="#">282026</a>	€ 59,99
92	Bedienknopf groß, Gebläse, mit Chrommutter	<a href="#">282726</a>	€ 61,90	92	Bedienknopf klein,Gebläse,m.Mutter, Version o.Loeh	<a href="#">382825</a>	€ 61,90
92	Bedienknopf klein,Gebläse, mit Mutter, Lochversion	<a href="#">382826</a>	€ 61,90	92	Bedienknopf Gebläse, ohne Chrommutter	<a href="#">282826</a>	€ 68,29
93	Knopf Klima-Temp, SA 111 , blauer Punkt	<a href="#">382028</a>	€ 41,80	93	Knopf Klimagebläse SA 111, grüner Punkt	<a href="#">382027</a>	€ 52,30

## 88.b Chrom-Anbauteile

Qualitäts-Hinweise, Gültigkeiten und Empfehlungen bitte lesen, Optionen Roh (unbeschichtet) oder VA möglich.



Chromteile mit Direktkontakt zum Karosserieblech müssen grundsätzlich auf Passung geprüft werden, Maßabweichungen sind bei freien Nachfertigungen häufiger/stärker als bei MB-umverpackten Teilen.

Bei folgenden Teilen ist eine Prüfung und Anpassung vor der Karosserielackierung dringend empfohlen:

Grillrahmen (Nr. 2 im Bild), Lampenringe (Baugruppe 82.a), Teile an Heckbeplankung (Nr. 45, 47, ..)

	Chromrahmen links, Rückleuchte früh	<a href="#">282132</a>	€ 247,34		Chrom Ziergitter 230-280SL Vgl.-No: A1138300018	<a href="#">283720</a>	€ 731,22
	Chromrahmen für Rückleuchte 280SL links 05.69->	<a href="#">282152</a>	€ 246,98		Chromrahmen für Rückleuchte 280SL rechts 05.69->	<a href="#">282162</a>	€ 246,98
	NL: Klemmbrücke für Zierstabbefestigung -> 298690	<a href="#">270690</a>	N/A		Set Messing-Chromleisten 8-tlg.	<a href="#">269890</a>	€ 1.289,60
	Zierleistensatz ALU 6-tlg.	<a href="#">269880</a>	€ 759,71		A1108850081 Kennz-Blende vo.orig W110+Ersetzte	<a href="#">288089</a>	N/A
	Chromrahmen rechts, Rückleuchte früh	<a href="#">282142</a>	€ 247,34		Füllstück Edelstahl an HT-Zierleiste	<a href="#">299789</a>	€ 29,75
	B-Qualität Chrom Stoßfänger, (Text), hinten links	<a href="#">B288830-1</a>	€ 236,81		1m Profilgummi für Stoßfängerhorn, grau	<a href="#">189911</a>	€ 9,21
1	A1138800023 Bugverzierung 230-280SL kom	<a href="#">288200</a>	N/A	2	Bugzierrahmen R113, , Mängel Vgl.-No: A1138880222	<a href="#">288111</a>	€ 619,86
2	Chromschrauben Komplettsatz W113	<a href="#">299233</a>	€ 399,90	2	Blech-Senkschraube 3,9 X 13 Bug, Verkleidung	<a href="#">188071</a>	€ 1,90
2	A1138880222 Bugzierrahmen 230-280SL	<a href="#">288011</a>	N/A	2	Rosette für Senkschrauben bis 4mm, Chrom	<a href="#">288013</a>	€ 2,99
2	N304017005006	<a href="#">288017</a>	N/A	2	Blech-Senkschraube 3,9 X 13 hochglanzverchromt	<a href="#">188171</a>	€ 1,61
2	Bugzierrahmen,	<a href="#">288711</a>	€ 702,10	2	Mutter M5 (standard/Rechtsgewinde)	<a href="#">199095</a>	€ 0,24
4	Paar Zierstäbe Bugverzierung, Vgl.-No: A1138880121	<a href="#">288834</a>	€ 279,65	4	Zierstab an Bugverzierung rechts	<a href="#">288044</a>	€ 239,99
4	Zierstab an Bugverzierung links	<a href="#">288033</a>	€ 239,99	4	Federring M5 verzinkt Vgl.-No: N000127005203	<a href="#">299325</a>	€ 0,11
5	Schraube M5x10,zB Stern->Rahmen, Industriechrom	<a href="#">288048</a>	€ 1,45	5	Scheibe, 5,3 X 15, Edelstahl Vgl.-No: N00902100520	<a href="#">288047</a>	€ 0,55
10	A1138800186 Chrom-Bugstern	<a href="#">288045</a>	N/A	11	A1138170016 Emblem 230-280SL,	<a href="#">281010</a>	N/A

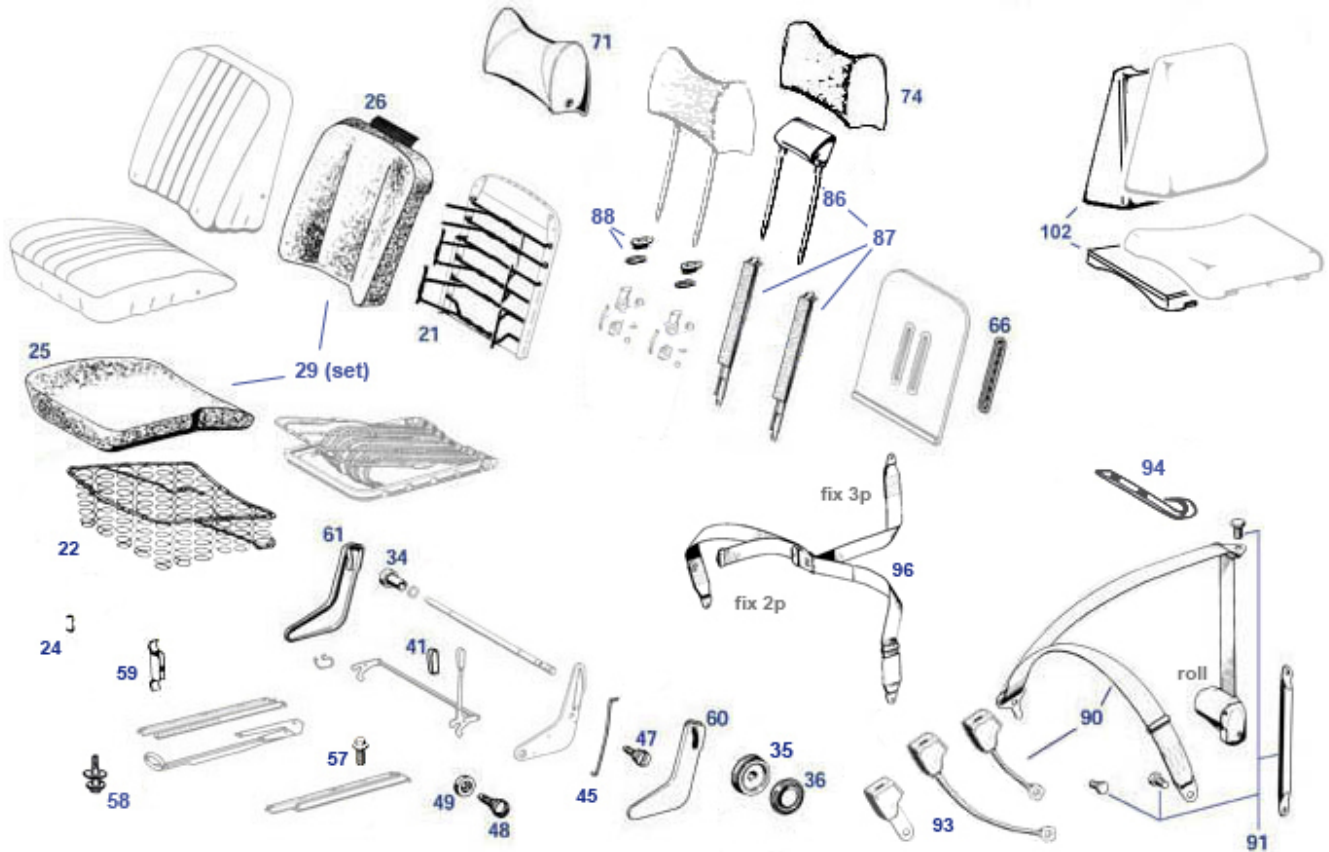
12	230-280SL Kühlergitter wie 1138800485, rechts, Alu	<a href="#">288066</a>	€ 267,75	12	Motorhaub Kühlergitter wie 1138800385, links, Alu	<a href="#">288055</a>	€ 267,75
12	Blechschrabe 4,2x13 SW7 Vgl.-No: N007976004203	<a href="#">299044</a>	€ 0,44	12	Scheibe, z.B. Schraube Grillgitter	<a href="#">299045</a>	€ 0,21
15	A0009831292 1,2m x 1,0m, Filzmatte	<a href="#">288065</a>	N/A	20	Blech-Senkschraube 3,9x13;Messingleiste	<a href="#">269164</a>	€ 0,13
20	Zierstab R113, vorn rechts Vgl.-No: A1136980680	<a href="#">269080</a>	€ 250,00	20	Zierstab R113, vorn links Vgl.-No: A1136980580	<a href="#">269070</a>	€ 204,14
21	Zierstab, Tür R113 unten links, Messing verchromt	<a href="#">272250</a>	€ 360,00	21	Zierstab, Tür R113 unten rechts, Messing verchromt	<a href="#">272260</a>	€ 474,99
22	Zierstab R113, hinten rechts Vgl.-No: A1136980880	<a href="#">269120</a>	€ 228,00	22	Zierstab R113, hinten links Vgl.-No: A1136980780	<a href="#">269110</a>	€ 195,52
23	Zierleiste R113, hinten links Vgl.-No: A1136980980	<a href="#">269251</a>	€ 241,99	23	Zierleiste R113, hinten links Vgl.-No: A1136980980	<a href="#">269150</a>	€ 308,16
23	Zierleiste R113, hinten rechts	<a href="#">269261</a>	€ 241,99	23	Zierleiste R113, hinten rechts	<a href="#">269160</a>	€ 308,16
24	1m Kunststoffprofil schwarz	<a href="#">272166</a>	€ 5,36	24	1m Kunststoffprofil schwarz Vgl.-No: A0019872125	<a href="#">272266</a>	€ 8,33
28	NL Satz Radlaufzierleisten 230-280SL hochglanz	<a href="#">264001</a>	N/A	30	A1136980180 Zierstab ALU R113, vorn lin	<a href="#">269090</a>	N/A
30	A1136980280 Zierstab ALU R113, vorn rec	<a href="#">269100</a>	N/A	30	NL! Zierstab ALU R113, vorn links,	<a href="#">269690</a>	N/A
30	NL! Zierstab ALU R113, vorn rechts	<a href="#">269692</a>	N/A	31	A1137280135 Zierstab R113, Tür unten li (Alu)	<a href="#">272270</a>	N/A
31	A1137280235 Zierstab R113, Tür unten re (Alu)	<a href="#">272280</a>	N/A	31	Zierstab R113, Tür unten re (Alu)	<a href="#">272672</a>	€ 99,00
31	NL! Zierstab R113, Tür unten li (Alu)	<a href="#">272670</a>	N/A	32	NL! Zierstab 230-280SL hinten links	<a href="#">269630</a>	N/A
32	A1136981180 Zierstab 230-280SL hinten l	<a href="#">269130</a>	N/A	32	A1136981280 Zierstab 230-280SL hinten r	<a href="#">269140</a>	N/A
32	Zierstab 230-280SL hinten rechts	<a href="#">269640</a>	N/A	33	Spreizklammer Alu-Leiste "gelb",Tür...	<a href="#">269161</a>	€ 1,79
33	Spreizklammer Alu-Leiste "blau"	<a href="#">269171</a>	€ 2,92	34	Stopfen für Zierleisten Vgl.-No: A0009870915	<a href="#">272281</a>	€ 0,86
35	Metallklammer, Alu-Zierstab Vgl.-No: A0009940048	<a href="#">272283</a>	€ 0,71	36	Anbausatz, Alu-Zierleisten	<a href="#">269863</a>	N/A
40	Zierstab an Heck 230-280SL Europa	<a href="#">269040</a>	€ 81,99	41	Klammer für Zierstabbefestigung	<a href="#">270689</a>	€ 13,17
42	Klemmbrücke für Zierstabbefestigung	<a href="#">298690</a>	€ 3,50	43	Niete für Zierstabklammer Vgl.-No: N910001003100	<a href="#">270691</a>	€ 0,20
45	Zierstab rechts Edelstahl poliert	<a href="#">269860</a>	€ 107,99	45	Zierstab rechts   Messing verchromt	<a href="#">269060</a>	€ 103,51
45	Zierstab links Edelstahl poliert	<a href="#">269850</a>	€ 107,99	45	Zierstab links   Messing verchromt	<a href="#">269050</a>	€ 103,51
45	Linsen-Blechschrabe 2,9 x 6,5 galv. zn	<a href="#">299049</a>	€ 0,06	46	1m Gummiprofil für Rückleuchte R113	<a href="#">282157</a>	€ 8,22
46	1m Gummiprofil für 269050/060	<a href="#">269056</a>	€ 8,22	47	Chromkappe B-Säule 230SL links bis 02.1966	<a href="#">269829</a>	€ 243,95
47	Chromkappe B-Säule 230SL rechts bis 02.1966	<a href="#">269839</a>	€ 243,95	47	Chromkappe, B-Säule rechts ab 03.1966	<a href="#">269840</a>	€ 285,66
47	Chromkappe, B-Säule links ab 03.1966	<a href="#">269830</a>	€ 285,66	47	Senkschraube selbstschneidend M4X10	<a href="#">269243</a>	€ 0,19
47	Chromschr-NL-,ausweichen auf 269842	<a href="#">269242</a>	N/A	50	Chrom Stoßfänger, (Text), vorn links	<a href="#">288890</a>	€ 305,24
50	A1138800170 Stoßfänger 230-280SL vorn l	<a href="#">288090</a>	N/A	51	Chrom Stoßfänger, (Text), vorn rechts	<a href="#">288800</a>	€ 305,24
51	A1138800270 Stoßfänger 230-280SL vorn r	<a href="#">288100</a>	N/A	52	Abdeckung mitte, Stoßfänger vorne	<a href="#">288110</a>	€ 91,00
52	Abdeckung Stoßfänger vorne mitte, verchromt	<a href="#">288910</a>	€ 150,00	53	Kennzeichenhalter Edelstahl (46cm Innenbreite)	<a href="#">988788</a>	€ 29,75
53	Kennzeichen-Blende / Unterlage Edelstahl, 52cm	<a href="#">588088</a>	€ 11,90	54	Gummierunterlage, Wischemot,Kennz,....	<a href="#">188098</a>	€ 2,82
55	Halter Stoßfänger vorn, links/rechts, 230-280SL	<a href="#">288815</a>	€ 73,95	55	Halter Stoßfänger vorn, links/rechts, 230-280SL	<a href="#">288115</a>	€ 106,64
56	Flach-Rundkopfbolzen M8, zB Stoßstange	<a href="#">288105</a>	€ 1,20	58	siehe 189911	<a href="#">189011</a>	€ 8,29
58	A1138800155 US-Stoßfängerhorn R113 vorn	<a href="#">299955</a>	N/A	58	A0009872560 Hornunterl.MB-NL, ausweiche	<a href="#">299959</a>	N/A
58	Blindbolzen Chromdekor, zB Abdeckung Bohrungen	<a href="#">988105</a>	€ 2,31	58	Blindbolzen Chromdekor, zB Abdeckung Bohrungen	<a href="#">988106</a>	€ 2,62
58	A1138800255 US-Stoßfängerhorn R113 vorn	<a href="#">299956</a>	N/A	60	A1138800371 Stoßfänger 230-280SL hi. li	<a href="#">288130</a>	N/A
60	Chrom Stoßfänger, (Text), hinten	<a href="#">288830</a>	€ 415,00	61	A1138800471 Stoßfänger	<a href="#">288120</a>	N/A



61	links Chrom Stoßfänger, (Text), hinten rechts	<a href="#">288820</a>	€ 415,00	61	230-280SL hi. re Schraube M10 x 20; SW17, 10.9 galvanisch verzinkt	<a href="#">235315</a>	€ 1,40
62	Halter Stoßfänger hinten,Federstahl+beschichtet	<a href="#">288125</a>	€ 153,61	62	Federring M10, verzinkt, für Sechskantschr.	<a href="#">299328</a>	€ 0,38
62	Schraube M10x25, z.B. Stoßstangenhalter	<a href="#">288116</a>	€ 0,76	62	Unterlegscheibe 10,5 feuerverz., Stoßstange	<a href="#">214008</a>	€ 0,56
62	Halter Stoßfänger hinten, links oder rechts	<a href="#">288825</a>	€ 96,90	64	A1138800455 US-Stoßfängerhorn R113 hint	<a href="#">299957</a>	N/A
65	Chromgriff am Heckdeckel Vgl.-No: A1117585002	<a href="#">275010</a>	€ 160,00	66	Unterlage Heckdeckelgriff Vgl.-No: A1087580105	<a href="#">275011</a>	€ 7,82
67	A1137580058 Chrom-Stern R113 am Heckdec	<a href="#">275020</a>	N/A	69	Typenschild: 230SL Vgl.-No: A1138170315	<a href="#">281020</a>	N/A
70	Typenschild: 250SL Vgl.-No: A1138170215	<a href="#">281021</a>	€ 145,00	71	NL! Typenschild: 280SL Vgl.-No: A1138170415	<a href="#">281022</a>	N/A
72	Schriftzug "Automatic"   Vgl.-No: A1128170615	<a href="#">281025</a>	€ 100,00	73	O-Ring, 3,5 X 1 Typenschilder, ..	<a href="#">281027</a>	€ 0,13
74	Sicherungsklammer eckig,zB Autom-Schild	<a href="#">281024</a>	€ 0,20	74	Runde Klammer iD 3.5, Vgl.-No: A0009942745	<a href="#">281026</a>	€ 1,18
80	Spiegel bis 1967, rechts, getönt, B-Qualität	<a href="#">281040</a>	€ 100,90	80	Spiegel bis 1967,links getönt, B-Qualität	<a href="#">281030</a>	€ 101,45
81	Spiegelunterlage   bis 1967 (230/250 SL)	<a href="#">281035</a>	€ 2,64	82	Spiegelglas bis 1967, getönt Vgl.-No: A1808110166	<a href="#">181026</a>	€ 23,80
83	Glashaltering für Spiegel Vgl.-No: A0008110165	<a href="#">181027</a>	€ 14,70	84	Spiegelkopf bis 1967, ungetönt	<a href="#">181125</a>	€ 47,10
85	Spiegel ab 1967 rechts, B-Qualität	<a href="#">281060</a>	€ 101,39	85	Außenspiegel ab 1967 links, B-Qualität	<a href="#">281050</a>	€ 101,39
86	Spiegelunterlage "Trapezform", ab ca. 1967	<a href="#">281855</a>	€ 2,56	87	Spiegelglas plan, getönt (zB 250-280 SL)	<a href="#">281061</a>	€ 23,80
88	Glashaltering,Türspiegel 1967->(Trapez)	<a href="#">281062</a>	€ 17,26	89	A1158100116 Spiegelkopf links 250-280SL	<a href="#">281051</a>	N/A
89	A1158100216 Spiegelkopf re:'67->(Trape	<a href="#">281052</a>	N/A	89	Spiegelkopf rechts  ab Baujahr1967 (kleine Mängel)	<a href="#">281852</a>	€ 41,11
89	Spiegelkopf links   ab Baujahr1967 (kleine Mängel)	<a href="#">281851</a>	€ 41,11	90	Verstärkungsplatte"Trapez"-Spiegel   1967 ->	<a href="#">281056</a>	€ 14,40

## 91 Sitze

Bauteile der Sitze und angrenzend: Kopfstützen, Notsitz, Gurte.



Sitze: 03.'64 (230SL) wurde das Sitzunterteil geändert, 08.'66 (230SL) kam eine dickere Rückenlehne und damit der Platz für Kopfstützenhalterungen.

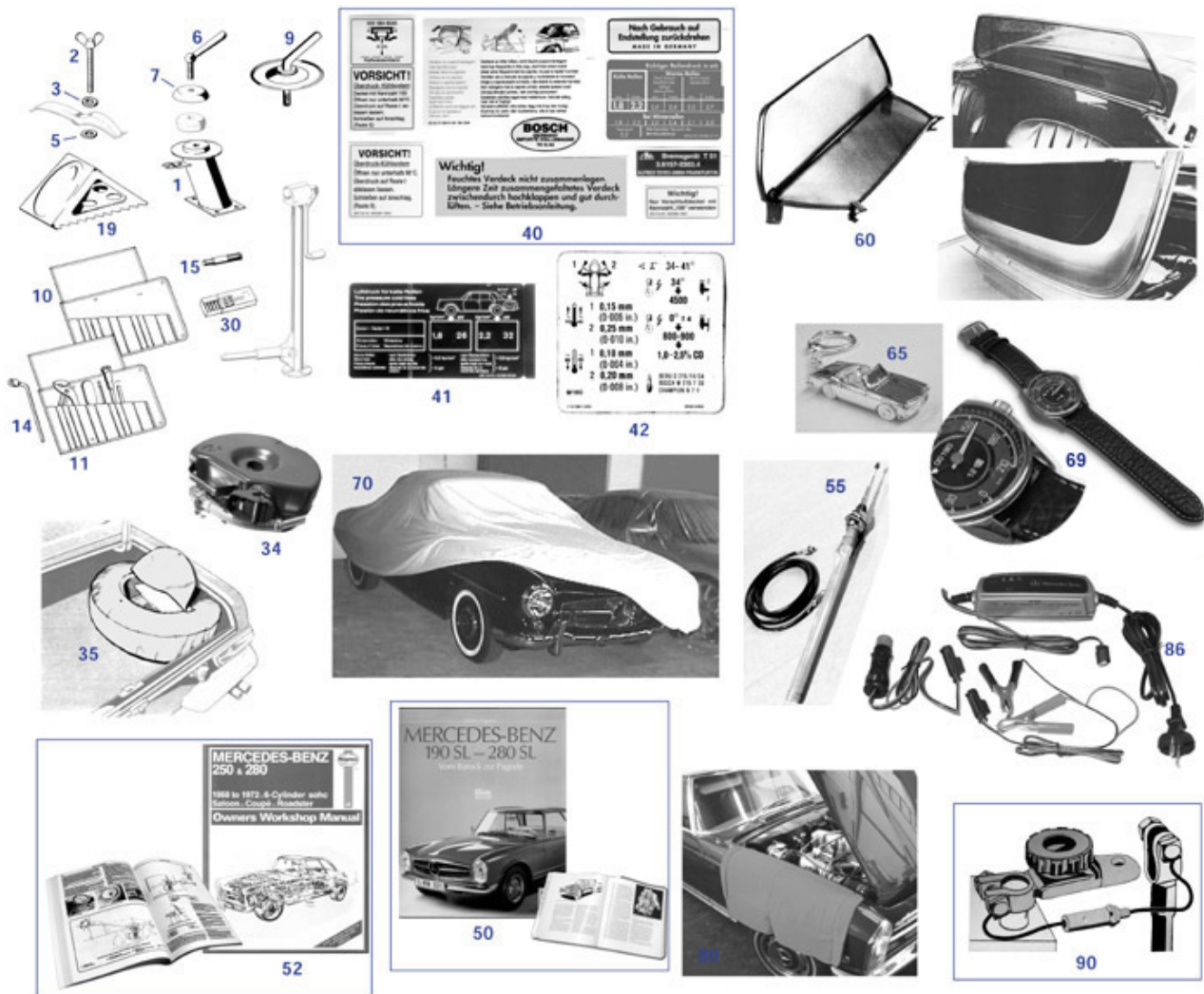
Nachrüst- und Polsterarbeiten erfordern Vorgespräche mit Ihrem örtlichen Sattlereibetrieb.

Gurte: 3-Punkt-Aufrollgurte sind in der SL113-Karosserie nicht eingeplant und daher eine individuelle Nachrüstung. Neben der MB-SA 55639 existieren verschiedene Anbietervorschläge und Club-Publikationen mit jeweiligen Vor- und Nachteilen, Produkte kommen leider ohne schriftliche Anleitung. Bitte planen Sie die Gurtnachrüstung rechtzeitig, es werden zumeist Karosseriearbeiten nötig. Auch mit Nachrüstungen kann der Gurt-Komfort nicht modernen Ansprüchen gleichkommen: die geringe Schulterhöhe der B-Säule und der fehlende Raum für die tunnelseitige Schlossfalle stehen im Widerspruch zu moderner Sicherheit. Ohne Karosserieumbauten lassen sich Static-Gurte verwenden, die in 2- oder 3-Punkt Varianten und in verschiedenen Farben erhältlich sein können.

A0009842061 Klammer, Auflage Federrahme	<a href="#">191026</a>	N/A	Chromblende rechter Sitz innen	<a href="#">291237</a>	N/A
Schraube, Gurt, SW5/8" Vgl.-No: A1249901501	<a href="#">299979</a>	€ 2,65	A1139130637 Biegefeder am Lehnenbügel r	<a href="#">291626</a>	N/A
A1139130537 Biegefeder am Lehnenbügel l	<a href="#">291625</a>	N/A	Gewindeplatte Gurtnachrüstung Vgl.-No: A1106100211	<a href="#">299985</a>	€ 16,11
Halter, Gurtnachrüstung, an B-Säule	<a href="#">299986</a>	€ 20,09	Strebe, Gurtmontage 113/114, MB-Empfehlung	<a href="#">299987</a>	€ 17,10
Schraube, Gurt, Version 7/16" 20G UNF X 30	<a href="#">299988</a>	€ 3,30	Abdeckkappe für Automatic-Gurt	<a href="#">299989</a>	€ 1,25
Schraube für Gurtplatte (8.8, jetzt Torx)	<a href="#">299990</a>	€ 1,36	Gurtführung oben , Material PP, schwarz	<a href="#">786150</a>	€ 26,22
- NL - Kopfstütze komplett	<a href="#">291640</a>	N/A	Chromblende linker Sitz innen	<a href="#">291238</a>	N/A
Chromblende linker Sitz außen	<a href="#">291235</a>	N/A	Chromblende rechter Sitz außen	<a href="#">291234</a>	N/A
Gummiunterlage Kübelsitz Vgl.-No: A1219100014	<a href="#">191191</a>	€ 32,00	Welle, 230SL Sitzverstellung (unverzahnt)	<a href="#">291253</a>	€ 39,61
NLI Gitter, Orig-MB, Kunststoffausführung	<a href="#">291070</a>	N/A	1 Bezug Sitzfläche re. Tex-schw.	<a href="#">291200</a>	N/A
1 Bezug Sitzfläche links Tex grau	<a href="#">291100</a>	N/A	2 Bezug Rückenlehne MB-Tex.schw.	<a href="#">291190</a>	N/A
2 A11391006479000 Bezug Rückenlehne MB-Te	<a href="#">291180</a>	N/A	21 Rückenlehnenfedern, 3 teilig, W113, links /rechts	<a href="#">291340</a>	€ 289,99
22 Federkern-Rahmen, spät, links Vgl.-No: A1139101122	<a href="#">291210</a>	€ 250,00	22 Federkern-Rahmen, spät, rechts	<a href="#">291220</a>	€ 250,00
24 100 Stck. Klammern für KFZ-Polsterarbeiten	<a href="#">991981</a>	€ 6,55	25 Gummihaarauflage Sitzfläche rechts	<a href="#">291960</a>	€ 267,75

25	Gummihaarauflage Sitzfläche links	<a href="#">291950</a>	€ 267,75	25	Schaum-Sitzauflage rechts (asymmetrisch)	<a href="#">291860</a>	€ 184,45
25	Schaum-Sitzauflage links (asymmetrisch)	<a href="#">291850</a>	€ 184,45	25	A1139140414 Gummihaarauflage R113 spät,	<a href="#">291160</a>	N/A
25	A1139140314 Gummihaarauflage R113 spät	<a href="#">291150</a>	N/A	26	Schaumpolster Rückenlehne spät	<a href="#">291870</a>	€ 170,00
26	Gummihaarauflage Rückenlehne L oder R	<a href="#">291940</a>	€ 172,55	26	A1139140116 Gummihaarauflage Rückenlehn	<a href="#">291170</a>	N/A
30	Stuhlwinkel links	<a href="#">291610</a>	N/A	32	A1139100198 Welle, Rückenlehnverstell	<a href="#">291630</a>	N/A
33	N006799009002	<a href="#">291628</a>	N/A	34	A1139100273 Laufrolle, Rücklehnverste	<a href="#">291632</a>	N/A
34	Hülse für Verstell-Welle Rücklehne	<a href="#">291832</a>	€ 9,29	35	Handrad zu Vielzahnwelle   ab 08..1965	<a href="#">291635</a>	€ 72,00
35	Handrad 1.Generation (Metall)	<a href="#">291631</a>	€ 157,50	35	Handrad Sitzverstellung, 230 SL bis FG..012467	<a href="#">291831</a>	€ 77,35
36	Kappe für Handrad ab ca. 08.1965, W110-113	<a href="#">291836</a>	€ 49,99	36	Kappe für Handrad 230SL spät, 250-280SL	<a href="#">291636</a>	€ 59,50
36	Abdeckung f.Handrad: Sitze bis ca. 07.'65	<a href="#">291639</a>	€ 34,45	40	A1139100276 Hebel f. Lehnverstellung	<a href="#">291638</a>	N/A
40	A1139100176 -NL- Hebel f. Lehnverstel	<a href="#">291637</a>	N/A	41	Knopf, Sitzverstellung )elfenbein)   W113	<a href="#">291243</a>	€ 23,80
41	Knopf, Sitzverstellung (schwarz)   W113	<a href="#">291242</a>	€ 23,80	44	A1139130437 Feder Lehnverstellhebel r	<a href="#">291634</a>	N/A
44	A1139130337 Feder Lehnverstellhebel l	<a href="#">291633</a>	N/A	45	Biegefeder am Lehnbügel links	<a href="#">298407</a>	€ 14,95
45	Biegefeder am Lehnbügel rechts	<a href="#">298408</a>	€ 14,95	47	Schraube,Lehnbügel oben Vgl.-No: A1139840132	<a href="#">298701</a>	€ 36,49
47	Unterlage an Lehnbügel, oben	<a href="#">298402</a>	€ 7,85	47	REST: Schraube,Lehnbügel oben	<a href="#">298401</a>	€ 40,81
47	Spezierschraube 230SL Sitz früh, siehe Bild	<a href="#">298406</a>	€ 17,01	48	Artikel wie im Foto zu sehen	<a href="#">298405</a>	€ 40,81
48	Schraube M10 32mm Gewinde Vgl.-No: A1149840032	<a href="#">298805</a>	€ 42,70	49	Abstandring an Lehnbügel, Edelstahl	<a href="#">298703</a>	€ 18,87
49	Abstandring an Lehnbügel, Stahl verzinkt	<a href="#">298803</a>	€ 19,37	50	A1159100905 Schiebesitzführung li/re au	<a href="#">291350</a>	N/A
51	A1139100305 Schiebesitzführung innen li	<a href="#">291400</a>	N/A	51	A1139100405 Schiebesitzführung innen re	<a href="#">291300</a>	N/A
53	A1139100205 Feststeller, Schiebesitz, r	<a href="#">291306</a>	N/A	57	LZ! Schraube, Sitz an Querträger	<a href="#">299851</a>	N/A
58	Schraube Sitzführung 250-280SL	<a href="#">291309</a>	N/A	59	Klammer am Sitz 230-280SL	<a href="#">291245</a>	€ 18,64
60	Blendenpaar, Sitz links, frühe Version	<a href="#">291232</a>	€ 198,00	60	Blendenpaar Sitz rechts, späte Version	<a href="#">291248</a>	€ 188,70
60	Blendenpaar Sitz links, späte Version	<a href="#">291247</a>	€ 188,70	60	Blendenpaar, Sitz rechts, frühe Version	<a href="#">291233</a>	€ 198,00
66	Blende mit Gitter (Metallausführung)	<a href="#">291770</a>	€ 324,99	66	Set Blenden mit Gitter, Kunststoff	<a href="#">291970</a>	€ 163,49
71	Leder-Kopfstützenbezug 113, schwarz	<a href="#">293130</a>	€ 130,90	74	Schaum-Rohling für Kopfstütze, siehe Bild	<a href="#">291748</a>	€ 58,31
74	Schaum-Rohling für Kopfstütze	<a href="#">291648</a>	€ 72,59	74	Gummihaar Rohling Kopfstütze Vgl.-No: A1169750016	<a href="#">291948</a>	N/A
78	Rosette Kopfstütze ovale Form, schwarz	<a href="#">291843</a>	€ 2,90	79	A1239880382 Rosette Unterteil Ersatz	<a href="#">791644</a>	N/A
80	Rohbau und Halterung Kopfstützen-Nachrüstung	<a href="#">291647</a>	€ 740,00	80	A1139700550 Anbausatz Kopfstütze, pro S	<a href="#">291642</a>	N/A
86	Metallrohling Kopfstütze, Innenteil+Stäbe	<a href="#">291645</a>	N/A	90	Gurtschloss 22cm	<a href="#">299970</a>	€ 23,80
90	Automatik 3-Punkt-Gurt, 22cm Schloss (Aftermarket)	<a href="#">299964</a>	€ 69,69	90	Automatik-Gurt, 22cm Schloss	<a href="#">299973</a>	€ 105,90
93	Gurtschloss 30cm	<a href="#">299943</a>	€ 23,80	93	Gurtschloss 45cm: Langversion passend zu Anleitung	<a href="#">299944</a>	€ 23,80
96	Static Beckengurt, schwarz	<a href="#">299968</a>	€ 112,99	96	Static 3-Punkt-Gurt, schwarz, Schnappschloss	<a href="#">299965</a>	€ 84,75
96	Static 3-Punkt-Gurt, schwarz, Chromschloss	<a href="#">299962</a>	€ 135,01	100	Leder-Notsitzbezug R113	<a href="#">293190</a>	€ 499,80
102	Notsitz Rohbau ohne Bezug Vgl.-No: A1139300105	<a href="#">268875</a>	€ 549,99	102	Notsitz Rohbau R113	<a href="#">268375</a>	€ 929,99

## 99.a Zubehör



	Cover/Staubschutzhülle	<a href="#">779986</a>	€ 35,70		-NL- Reservekanister für li.	<a href="#">259050</a>	N/A
	Hardtopwagen "groß"				Ersatzrad		
	Scheibe 13mm zB Hardyscheiben,	<a href="#">741122</a>	€ 0,50		Halter für Wagenheber hinten	<a href="#">164054</a>	€ 126,00
	...				rechts		
	Halter für Wagenheber Vgl.-No:	<a href="#">164043</a>	€ 130,00		Bedienknopf für Becker-Radio,	<a href="#">254850</a>	€ 32,00
	A1216400079				Design "Heckflosse"		
	1 Paar Auffahr-Mulden	<a href="#">940900</a>	€ 52,00		Diebstahlschutz Radkralle, einfache	<a href="#">940901</a>	€ 53,55
	(Reifenschoner)				Bauart		
	-NL- Schlüsselanhänger 230-280SL	<a href="#">299999</a>	N/A		Diebstahlschutz Radkralle	<a href="#">940902</a>	€ 261,80
	silber				"Nemesis",Nabenabdeckung		
	Automatik-Antenne Auta 2050,	<a href="#">299935</a>	€ 176,72		Hebebühnen-Adapter 108-111-113	<a href="#">258610</a>	€ 163,49
	Neuversion,Frontanbau						
	Konsole für Ersatzradhalter an	<a href="#">164058</a>	€ 91,40		Schwungscheiben-Abzieher	<a href="#">258205</a>	€ 308,20
	Radhaus						
	Radmontagehilfe Alu, 130mm, M12	<a href="#">740213</a>	€ 14,25		NL! Aufkleber Reifendruck Vgl.-No:	<a href="#">899951</a>	N/A
	X 1,5				A1095840839		
1	Ersatzradhalter für liegendes	<a href="#">240015</a>	€ 463,60	2	Flügelschraube für stehendes	<a href="#">240006</a>	€ 42,53
	Reserverad				Reserverad		
3	A3269900740 Scheibe an	<a href="#">240009</a>	€ 16,54	5	A0009872141 Gummischeibe an	<a href="#">240017</a>	N/A
	Flügelschraube				Flügelschraube		
6	NL! Kegelgriff-Schraube, liegendes	<a href="#">240818</a>	N/A	6	Kegelgriff-Schraube, liegendes	<a href="#">240018</a>	€ 115,00
	Reserverad				Reserverad		
7	Teller für Kegelgriffschraube	<a href="#">240819</a>	€ 69,62	7	Teller für Kegelgriffschraube	<a href="#">240019</a>	€ 65,55
9	Teller+Knebelschraube Ersatz	<a href="#">240014</a>	€ 240,00	10	Werkzeugtasche ohne Werkzeug	<a href="#">258806</a>	€ 48,79
	Vgl.-No: A1158900014						
10	Werkzeugtasche ohne Werkzeug	<a href="#">258106</a>	N/A	10	Ledertasche für Verdeck-Griffe,	<a href="#">258802</a>	€ 28,62
					Lederfarbe schwarz		

10	Ledertasche für Verdeck-Griffe, Lederfarbe rot	<a href="#">258803</a>	€ 28,62	10	Ledertasche für Verdeck-Griffe, Lederfarbe cognac	<a href="#">258804</a>	€ 28,62
11	A1125800203 Werkzeugtasche mit Werkzeug	<a href="#">258100</a>	N/A	14	Radmutternschlüssel, Orig.-aktualisiert	<a href="#">259101</a>	€ 23,50
14	A0005810317 Schraubendreher, 3 tlg.	<a href="#">258085</a>	N/A	15	Zentrierbolzen f.Radmontage, original	<a href="#">259109</a>	N/A
15	Bolzen für Radmontage, verchromt	<a href="#">259809</a>	€ 49,24	15	Radmontagehilfe Alu, 100mm, M12 X 1,5	<a href="#">740210</a>	€ 12,95
19	Rad-Unterlegkeil Vgl.-No: A1105830175	<a href="#">258110</a>	€ 286,20	30	Kurze Sicherung 25A, zB. Wischer,...	<a href="#">258991</a>	€ 5,69
35	Reserveradhülle 230-280SL "liegend"	<a href="#">289889</a>	€ 221,99	35	Staubfrei Handfeger Cotton, 35cm	<a href="#">999915</a>	€ 49,99
40	Aufklebersatz R113, 9-teilig	<a href="#">299950</a>	€ 30,64	41	NL! Aufkleber "Reifendruck" R113	<a href="#">299951</a>	N/A
42	Aufkleber, Ventildeckel M130 A1305840938	<a href="#">299953</a>	€ 6,25	52	Book: Glenss MB Repair&Tune Up Guide	<a href="#">111301</a>	€ 26,75
52	NL! Buch MB Roadster&Cabrios '49-'89	<a href="#">911310</a>	N/A	52	NL! Haynes "Owners Manual 250-280 68-72	<a href="#">211301</a>	N/A
52	Book:"Buyers Guide Pagoda"	<a href="#">211306</a>	€ 23,54	52	Buch "Faszination SL" W113 G. Engelen	<a href="#">211307</a>	N/A
52	NL! Buch "Die Sternen Maler" MB-Werbung	<a href="#">911311</a>	N/A	52	Buch "Ultimate Portfolio" SL'63-71 englisch	<a href="#">211308</a>	€ 31,67
52	Motorbuch: MB 190SL, 230-280SL	<a href="#">211300</a>	€ 53,39	55	Teleskopantenne mechanisch, roter Knopf,Hirschmann	<a href="#">299976</a>	N/A
55	Retro-Radio "Hermosa" m.Nadelstreifen	<a href="#">299940</a>	N/A	55	NL: Teleskopantenne mechanisch	<a href="#">299974</a>	N/A
55	NL! Automatik-Antenne W111, R113, W115...	<a href="#">299975</a>	N/A	55	Teleskopantenne mechanisch   roter Knopf	<a href="#">299967</a>	€ 101,95
55	Antenneneinsatz, Antriebsseele glatt	<a href="#">799970</a>	€ 15,91	60	*Premium* Windschott "Weyer"   W113	<a href="#">286806</a>	€ 379,00
60	Windschott "Weyer" 230-280SL Pagode	<a href="#">286805</a>	€ 475,99	60	Windschott "Weyer-Premium" 230-280SL Pagode	<a href="#">286807</a>	€ 499,99
69	Armbanduhr "Tacho-Design" W113, 280SL	<a href="#">299996</a>	€ 169,99	69	Armbanduhr "Tacho-Design" Strich-Acht	<a href="#">599996</a>	€ 169,99
70	Autohaube "FirstClass",Sport Large blau	<a href="#">799800</a>	€ 199,99	70	Autohaube W113 Pagode, Outdoor	<a href="#">299906</a>	€ 355,81
70	Auto Cover W113 Pagode, mit Spiegeltaschen	<a href="#">299905</a>	€ 249,90	70	Autoschutzdecke Premium Indoor "L" grau	<a href="#">299909</a>	€ 89,86
80	Kotflügel-Schutz	<a href="#">999922</a>	€ 37,00	86	Ladeprofi 10A XXL 12V Zangenanschluss	<a href="#">954090</a>	€ 267,75
86	NL! Accu-Refresher, Lade-/Entladegerät	<a href="#">954085</a>	N/A	86	Accu-Refresher CTEK 7Amp,Laden+Erhalten	<a href="#">954087</a>	N/A