

Mercedes 280-560SL W107



Inhaltsverzeichnis

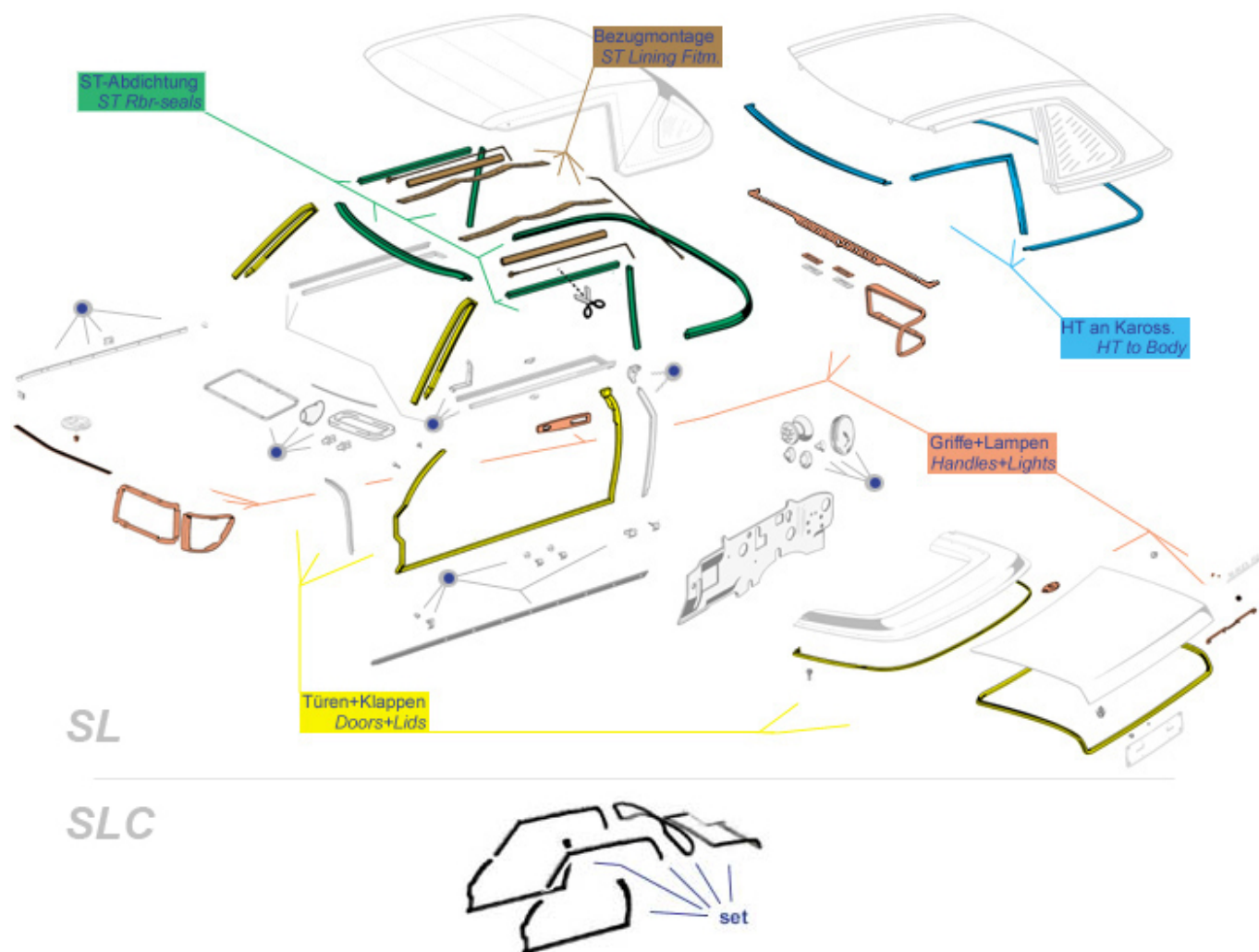
72.x Karosseriedichtungen in Sets	6
90 Hauptbedarf Umrüster US -> D	7
01-05, 18... Motor 8 Zyl. M116 / M117, Mechanik	9
01.d, 05 Zylinderköpfe 380/420/500/560	9
01.b, 03, 05 häufig gefragte Teile	10
01.c, 05 Zylinderköpfe 3.5 und 4.5	12
05 Steuerkette M116/M117	15
01, 03, 05 Motor 6-Zylinder, Mechanik	17
01, 03 M110 Rumpfmotor, Kolben, Kurbelwelle	17
01, 05, M110 Zylinderkopf Gehäuse	18
05 M110 Steuerkette, Nockenwelle, Ventile	20
01.c, 03, 05 Motor M103	21
07.e-h K-Jet Einspritzkomponenten	24
07.e KA Einspritzung 280SL/SLC	24
07.f KA (K-U) Einspritzung 8-Zylinder	25
07.g M103 Mengenteiler und Düsen	28
07.h KE Einspritzung/Luftführung 8-Zylinder	29
07.a-b D-Jetronic Einspritzkomponenten	31
07.a D-Jet Einspritzkomponenten 280SL/SLC	31
07.b D-Jet Einspritzkomponenten M116/117	32
09 Motor Luftführung	36
09.a Luftfilter	36
09.b M110 K-Jet Schläuche Leerlauf Luft	37
09.c V8 Schläuche Leerlauf Luft und Kurbelgehäuseentlüftung	38
09.e M103 Luftfilter, Leerlauf Luft, Entlüftung	38
09.f, 14 Saugrohr und Abgaskrümmen M103.982	39
09.i M110/116/117 Info verdeckte Lage Luftführung	40
15, 18, 20 Motor-Wartungsgruppen Zündung, Öl, Generator,..	42
15, 18, 20 Übersicht Motorwartung+Zündung	42
15.b Starter und Lichtmaschine	44
15.c Zündleitungssätze tabellarisch	46
Info Zündkerzen	47
18 Motoröl-Kreislauf: Pumpe, Filter, Leitungen	48
22, 24 Motoraufhängung	50
22, 24 a. Kurzübersicht Motorgummilager und Motordämpfer	50
22 b. Motorgummilager Varianten	50
24 c. Motordämpfer Varianten und Befestigungsteile	51
25,26,27,29,30 Getriebe, Kupplung, Automatik, Pedal	53
25 Kupplungsscheibe (bei Schaltgetriebe)	53
26.a 4-Gang manuell, Schaltung und Getriebe	53
27.a Automatic bis 03.80: K4A, W4B, W3A, W3B	54
27.b Automatic ab 03.80: W4A 040	56
29 Kupplungsbetätigung und Pedale	58
30 Gaspedal und Gasgestänge	59
32, 33 Vorderachse und Federung	61
33 Vorderachse	61
32.i Info zu Daten zur Federn-Anfrage	63
32.n Sonderausstattungen Fahrwerk	63
35, 40, 41 Hinterachse, Räder, Kardanwelle	64
35.b Radaufhängung Schräglenker	64
35.c Radaufhängung Koppellenker	65
35.d Differenzial und Antriebswellen	67
35.g Info Antriebswellen	69
40, 41 Räder und Kardanwelle	70

40.c Felgen und Radbolzen tabellarisch	72
42 Bremse	74
42.a Bremse Zusammenfassung, häufig Gefragtes	74
42.b Hauptbremszylinder und Bremskraftverstärker	77
42.c Vorderradbremse bis 02.1980	78
42.d Vorderradbremse 03.1980-08.1985	79
42.e Vorderradbremse ab 09.1985	80
42.f Hinterradbremse	81
42.h Feststellbremse hintere Seile tabellarisch	82
42.i Info Zusammenhang Achstyp-Bremsschlauch	83
42.g Spezialteile für ABS	84
46 Lenkung	86
46.a Lenkgetriebe Lenkgestänge 1.Generation	86
46.b Lenksäule	87
46.c Servopumpe / Lenkhilfpumpe früh (schwarz/Eisenguss)	87
46.d Servopumpe / Lenkhilfpumpe ab Bauart "Aluminium"	89
47 Kraftstoffversorgung	90
47.b 1976 - 1985 Benzinpumpe	90
47.a 1971 - 1976 Benzintank und Benzinpumpe	91
47.d 1985 - 1989 Benzintank und Benzinpumpe	94
49 Auspuffanlage	97
49.b Auspuffanlagen Übersicht 8-Zylinder	97
49.c Auspuffanlagen Übersicht 6-Zylinder	98
49.e Auspuff-Montageteile	99
50, 20, 83 Kühlsystem	101
50, 20, 83 Kühler+Schläuche Hauptbedarf	101
50.b 20, 83 Kühlung nur 280	102
50.a, 20, 83 Kühlung nur 3.5 / 4.5	104
50.c, 20, 83 Kühlung nur 380 USA	106
50.d, 20, 83 Kühlung nur 300SL	108
50.e, 20, 83 Kühlung V8 ab 09.'85	110
54 Elektrik, Aufbau	113
46, 54 Cockpit und Bedienschalter	113
15, 54 Steuergeräte und Relais	115
54.b, 61, Gummitüllen	117
54.c Leitungssätze und Teilumfänge	119
54.d, Anbauteile für Leitungssätze	120
54.e Batteriekasten Heck und Batteriehalter Front	121
54.f Bedienung Schalter	123
60 Rohbau Karosserie	125
54.c ,62, 68 Stirnwandbestückung Tüllen und Matten	125
61.c Boden, SL Rohbau	126
61.d Boden, SLC Rohbau	127
62.b Vorbau, Rohkarosserie	129
63,64.c Heck + Heckboden, SL Rohkarosserie	131
63,64.d Heck + Heckboden, SLC Rohkarosserie	133
67 Scheiben, Dichtungen	136
67.c SLC Fenster und Dichtungen	136
67.b, 69, 81 Windschutzscheibe und Windschutzverkleidung SL	138
72, 75, 77, .. Karosseriedichtungen in Sets	140
72.c Türfenster	141
68, 69 Dämmung, Ausschlag, Verkleidungen	144
54.c ,62, 68 Stirnwandbestückung Tüllen und Matten	144
68.a Armaturenbrett und Holzverkleidungen	145
68.b Dämmung Fahrgastraum	146
68.c, 69 Verkleidungen Einstieg	147

68.d, 81, 78 SLC Dach-Anbauteile und Ausschlag	149
68.e, 69 Verkleidung und Dämmung Kofferraum	150
69-72.c seitliche Zierleisten und Befestigung	152
69-72.b Info Stopfen Zierstabbefestigung	153
69, 88 Zier- und Chromteile	154
69 Übersicht Zier- und Chromteile SL-Karosserie	154
69-72.b Info Stopfen Zierstabbefestigung	156
69-72.c seitliche Zierleisten und Befestigung	157
75, 69, .. Anbauteile Heck	158
72 Tür	161
72.d Türschlossmechanik und Vakuum-Zentralverriegelung	161
72.b Tür, Hauptbedarf, Übersicht	161
81 Außenspiegel	164
72.c Türfenster	166
72.x Karosseriedichtungen in Sets	169
75, 77, 78, 88 Klappen: Heck-&Verdeckdeckel, ESSD, Motorhaube	170
75, 69, .. Anbauteile Heck	170
75.b Verdeckkastendeckel und Anbauteile am Verdeckkasten	172
68.d, 81, 78 SLC Dach-Anbauteile und Ausschlag	174
88.a Anbauteile Vorbau	176
77,79 Roadster-Dächer (SL)	179
77.c Softtop Sonnenland-Bezug	179
77.b Softtop Anbauteile für Gestänge	180
79 Hardtop	182
79.a Hardtop Unterbringung	183
80 Unterdruck-Anlage	185
80.c Vakuum-Komponenten der Heiz- und Klimasysteme	185
80.a Vakuum-Behälter	185
80.g Vakuum Sitzarretierung	186
80.b Leuchtweitenregelung	186
80.e Zentralverriegelung Unterdruckelemente	187
81 Anbauteile Ausstattung Einrichtung	189
82 Beleuchtung	193
82.b Beleuchtung, Übersicht	193
82.c Beleuchtung Export-Design	195
82.d Hauptscheinwerfer Euro H4 und Einzelteile	196
82-86 Wisch-/Waschanlage, Antenne	199
82-86.b Scheibenwischer- und Waschanlage	199
86.c Waschwasser Behälter, Pumpe, Leitungen, Düsen	200
82.e Antenne	202
83 Heizung	204
83.c Bedienung, Typen Schieberegler	204
83.d Wasser- und Luftführung bis 08. '81	204
83.e Klimaautomatik vakuum-elektrisch (76-80)	206
83.f Klimaautomatik USA-Monoventil, nach 1981	208
83.g System Duoventil/Tempmatic, Wasserkreislauf, LHD ab 81	209
88 Anbauteile Vorbau und Stoßstangen	211
88 Stoßstangen Export ab 1974	211
88 Stoßstangen Euro-Bauart, Einzelteile	212
88 Kotflügel, Haube, Spoiler	214
90 Hauptbedarf Umrüster US -> D	217
91 Sitze, Bauteile	219
94 Ausstattungs-Zubehoer	221

SLS Import- und Export Handelsgesellschaft mbH
Jacobsrade 27 · D-22962 Siek
Tel. +49(0)40 656 939-0 · Fax +49(0)40 656 939-399
I-net: www.sls-hh.de · e-mail: service@sls-hh.de

72.x Karosseriedichtungen in Sets



Besonders häufig gefragte Karosseriedichtungen: neben den Sets zu je einer Farbe finden Sie per Klick auf die blauen Punkte kleinere Zusammenstellungen. Sets wurden außerhalb der MB-üblichen Ersatzteil-Baugruppenordnung hier zusammengetragen, in die Detailbilder der Baugruppen gelangen Sie hier:

[Softtop](#)

[Hardtop](#)

[Tür](#)

[Heckklappen](#)

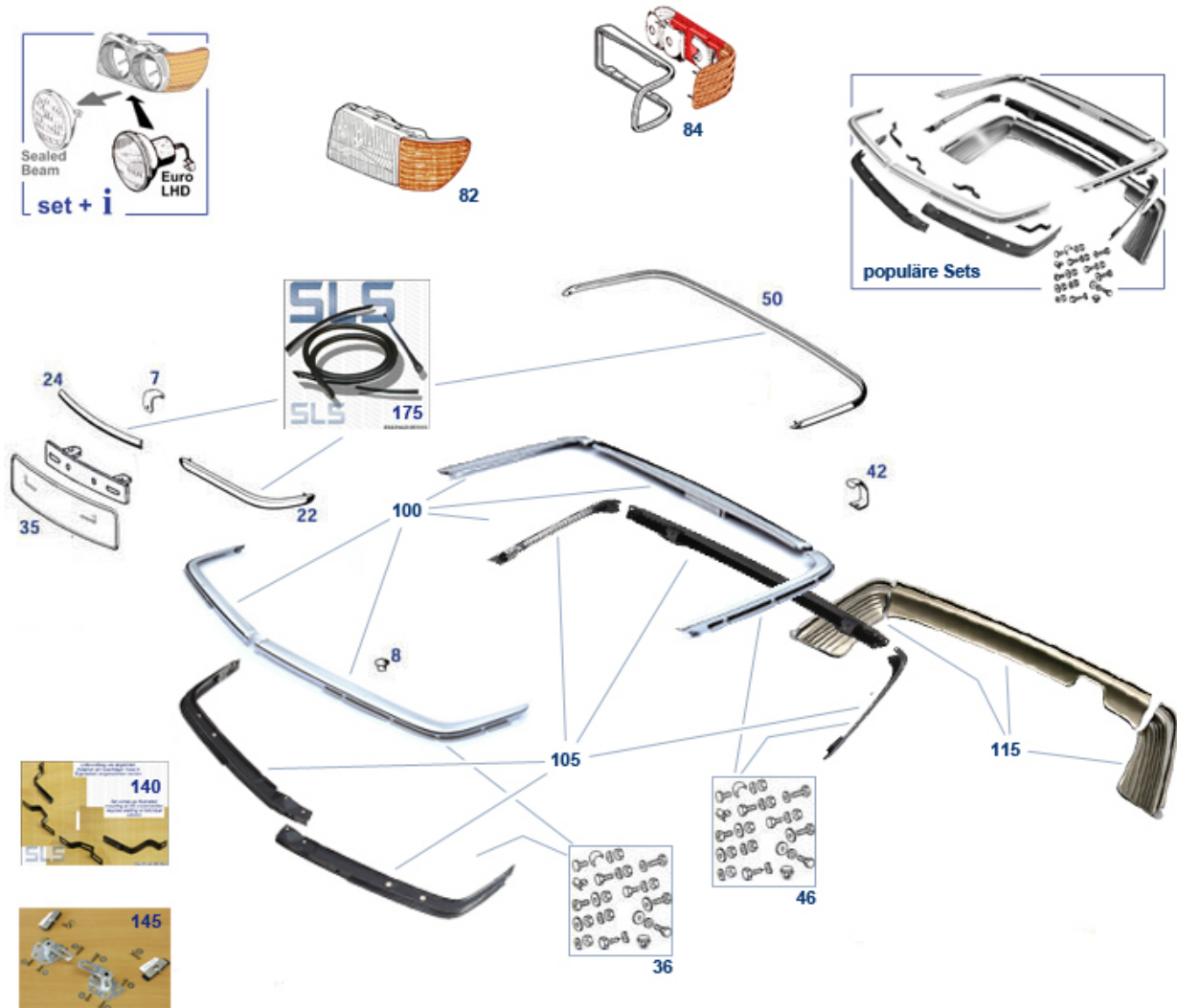
[Beleuchtung](#)

[SLC-Fenster](#)

90 Hauptbedarf Umrüster US -> D

Bei Umrüstungswunsch von großen US-Stoßfängern zu kleinen Euro-Stoßfängern: bitte bedenken Sie, dass keine "Plug and Play"-Lösungen möglich sind, da die Rohbau-Karosserien Unterschiede in den Bereichen der Verbindungspunkte haben. Wir stellen Ihnen gern Angebote zusammen, die über verschiedene Rüstmöglichkeiten informieren. Montageanleitungen sind nicht verfügbar, Beratung durch spezialisierte Fachbetriebe ist empfohlen.

Bei Umrüstungswunsch von Scheinwerfern zum eckigen Euro-Design: bitte bedenken Sie, dass Landesausstattungs-abhängige Varianten wie Leuchtweitenregelung, Lampenkontrollgerät, Park- und Positionsluchten (Running Daylight) Einfluss auf Leitungsanbindung haben.



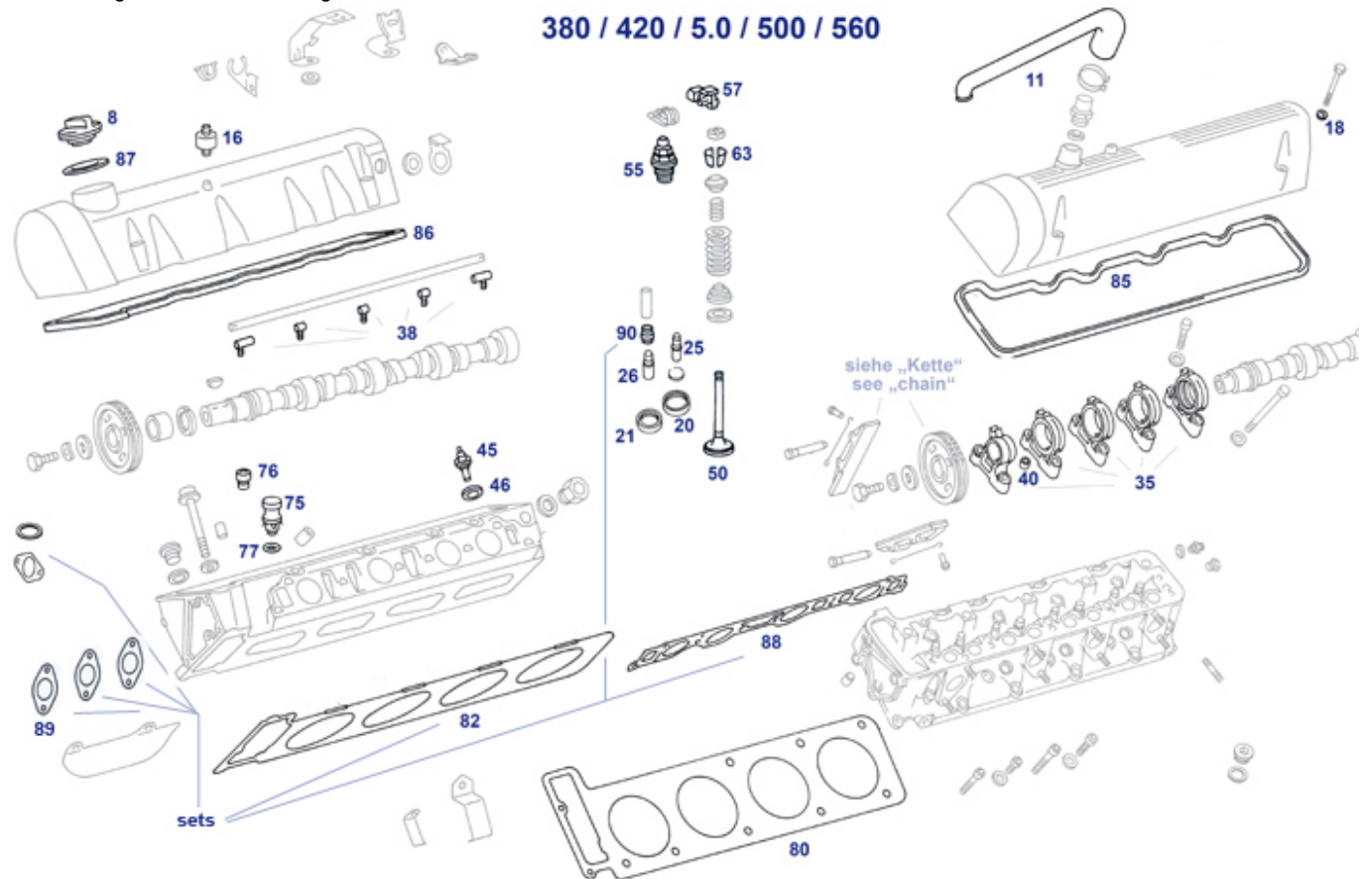
	Distanzbuchse Polyamid 10,5 x 30 x 8	788725	€ 5,05		Dichtung Scheinw.->Kotfl. R, empfohlene Qualität	782545	€ 34,51
	Dichtung Rückleuchte rechts	782675	€ 53,55		Dichtung Scheinw.->Kotfl. L, empfohlene Qualität	782535	€ 34,51
	Vgl.-No: A1078260258				El.Kleinteile zu H4 in US Rahmen	782749	€ 5,84
	H4 Scheinwerfereinsatz.Fern+Abbl.,Stndl,gewölbt	782747	€ 36,50		Sechskantmutter A2-70 M6	788821	€ 0,43
	Masse-Adapterleitung, US-Rückbau, Typen mit LKG	782890	€ 12,79		Unterlegscheibe Edelstahl 6,4	788822	€ 0,19
	Sechskantmutter A2-70 M8	788820	€ 0,76		Gitter rechts für US, zu Vorbau mit Prallflansch	788888	€ 34,51
	Dichtung Rückleuchte links Vgl.-No:A1078260158	782685	€ 53,55		Gitter links für US, zu Vorbau mit Prallflansch	788877	€ 34,51
	NLI Scheinw.eins.Fern+Abbl.H4,Stndl,gewölbt	782746	N/A		Kunststoffstopfen m.Chromkappe	788995	€ 1,92
8	Kunststoffstopfen mit Chromkappe	788195	€ 0,99	8	Gummi-Rammschutz, vorne rechts	788680	€ 75,26
22	Gummi-Rammschutz, vorne links	788670	€ 75,26	22	A0039885678 Kammer MB, -> erhältlich=788897	788097	N/A
24	Halteschiene vorn mitte R/C107	788098	€ 50,50	24	Gummiprofil Stoßfänger vorn mitte(Euro)	788775	€ 41,53
24	Klammer, Schutzschiene vorn	788897	€ 0,40	24	Chrom-Abdeckung vorn & hinten	788910	€ 109,00
35	Kennzeichenhalter vorn (Europa)	788086	€ 30,88				

46	Stopfen-Set für Rückbau US-Stoßstange hinten	788499	€ 15,47	50	passend		
50	Stoßfänger Schutzschiene hinten, Euro	788695	€ 109,93	84	Stoßfänger Schutzschiene hinten, Euro	788895	€ 102,64
84	Rückleuchtendeckel R/C107 rechts	782761	€ 245,00	140	Rückleuchtendeckel R/C107 links	782751	€ 245,00
145	Set Umrüst-Halter Euro-Stoßfänger an US-Fahrzeug	788753	€ 239,00	145	Halter-Set für vordere Stoßstange	788840	€ 250,00
782950	Scheinwerfereinsatz H4 mit Standlicht RV=LHD,HELLA	782646	€ 65,34	782950	Set Umbau-Halter Eur-Stoßf.an US-Body "Zink"	788750	€ 267,75
					Umrüst-Kit US-Frontscheinwerfer->H1+H4 ->s, 882950	782950	N/A

01-05, 18... Motor 8 Zyl. M116 / M117, Mechanik

01.d, 05 Zylinderköpfe 380/420/500/560

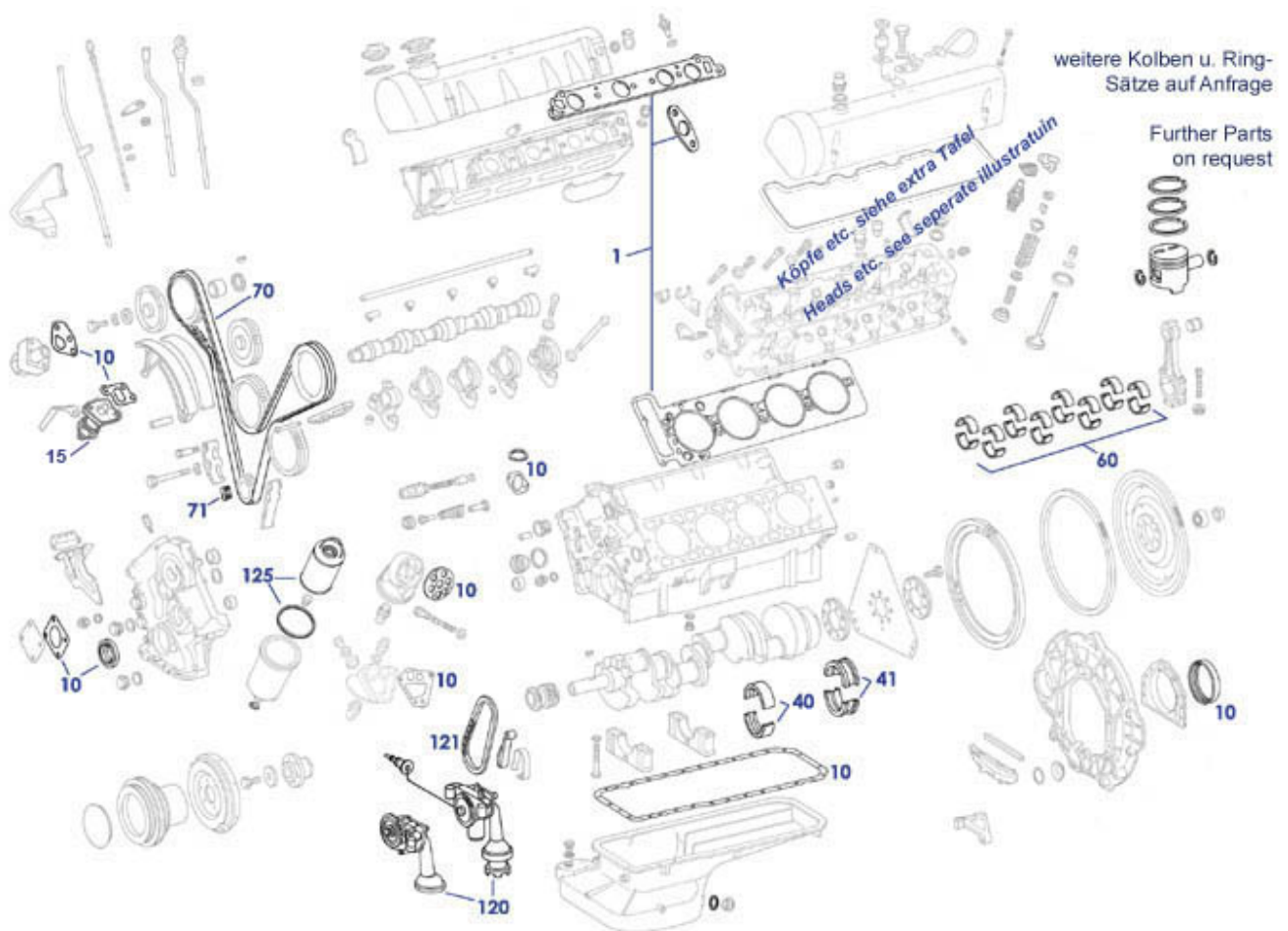
Zu Motoren mit Nummern 116.96x bzw 117.96x (Alu-Rumpf). Bitte senden Sie uns neben der Motornummer weitere Informationen zu Bestimmungsland und Ausführung.



Nockenwelle 3.8L M116.962 EURO rechts	705318	€ 800,00		A6219910167 Versatz-Feder 4°NW / 8°KW	205080	N/A
Zyl.-Kopf Dichtsatz 500/5.0 bis FN	702560	€ 132,69		Zylinderkopf-Dichtsatz 500SL spät / 560SL, links	702551	€ 111,48
Zylinderkopf Dichtsatz 500/5.0 links	702550	€ 135,92		Zylinderschraube mit Innensechskant 12.9, M10 X 65	701105	€ 3,05
Zylinderschraube mit Innensechskant 12.9, M10 X 90	701115	€ 4,05		Zylinderschraube mit Innensechskant 12.9, M10x165	701165	€ 16,66
Scheibe,Zylinderkopfschraube M10, Oberfläche Bild	701022	€ 2,08		Scheibenfeder standard (kein Versatz), 4mm	205077	€ 1,00
Versatz-Feder 2°NW / 4°KW	205078	€ 13,99		A6219910267 Versatz-Feder 3°NW / 6°KW	205079	N/A
A6219910067 Versatz-Feder 5°NW / 10°KW	205081	N/A		Dichtung pro Auslass V8 ab 5.0	714491	€ 4,76
Steuerkettensatz zB 5.0 "Duplex"	705500	€ 310,04		Stiftschraube M8 X 25, z.B. Abgaskrümmner	714993	€ 3,05
Einsatzmutter Krümmerabgang zB M117.96x, 103.9xx,..	714707	N/A		Zylinderkopf-Dichtsatz 420SL, links	702751	€ 135,62
Zylinderkopf-Dichtsatz 420SL rechts	702761	€ 123,90		Nockenwelle 3.8L M116.962 E	705317	€ 800,00
Zylinderkopf-Dichtsatz 500SL spät / 560SL, rechts	702561	€ 109,55	8	Öleinfülldeckel, Ersatz (Kunststoff), FEBI	250102	€ 3,74
11 Formschlauch Entlüftung links 117.985,..	709507	€ 14,99	11	P.LZ:A1160940591 Formschlauch Entl. li. 116.	709307	N/A
16 Gummipuffer z.B.Benzinpumpe, Luftfilter	247828	€ 1,56	16	siehe 247828	247028	N/A
18 Kupferdichtring 6 X 10 X 1,5 gefüllt	899305	€ 0,83	20	A1170530331 Sitzring Auslass/rep 48,3	705501	N/A
20 A1170530631 V-Sitzring Einlass	705401	N/A	21	A1170530332 V-Sitzring Auslass	705402	N/A

21	Rep-Stuf A1170531032 Ventilsitzring Auslass Rep-Stufe(42,6)	705502	N/A	25	Rep.-Stu Ventilführung Einlass M116.982..14,04mm	705361	€ 9,98
25	Ventilführung Einlass Rep.-Maß 14,20mm	705362	€ 13,11	25	Ventilführung Einlass Rep.-Maß 14,40mm	705363	€ 10,48
26	REST! Ventilführung Auslass, Rep.-Stufe 2, 15,40mm	705383	€ 17,60	26	Ventilführung Auslass, Zwischenstufe, 15.034mm	705381	€ 5,71
26	Ventilführung Auslass, Reparatur- Stufe 1, 15,20mm	705382	€ 17,60	35	A1160516201 Nockenwelle 3.8L M116 USA links	705315	N/A
35	A1175861105 Rep.-Satz NW-Lager V8 spät	705545	N/A	38	Reparatur-Satz Ölrohrverbinder, V8 spät	705043	€ 4,26
39	Ölrohr V8 spät (Alu-Motoren) Vgl.-No: A1171870001	705143	€ 40,58	40	NL! Passhülse, .921 Kipphebelbock	105098	N/A
45	Geber, Kühlwasser-Thermometer Vgl.-No: A0055421017	754097	€ 6,66	46	Alu-Dichtring 14 x 18 x 1,5 mm	207186	€ 1,08
50	A1160500127 Auslassventil 380SL/SLC	705341	N/A	50	A1160500326 Einlassventil 3.8 ab LLR	705331	N/A
50	Einlassventil 3.5 / 4.5, 3.8 nur.960 / 4.2	705330	€ 27,31	50	Auslassventil 4.2/5.0/5.6 und 110 ab FN	705570	€ 48,55
50	Einlassventil z.B. 117.967 (560), auch 964/965	705450	€ 32,59	55	Hydro-Kugelbolzen V8: M116,117, FEBI	705045	€ 39,58
57	REST! Kipphebel, alle V8 M116,117 FEBI	705040	€ 43,89	57	Kipphebel, alle V8 M116,117 Vgl.-No: A1160551501	705841	€ 17,85
63	Ventilkegelstück 1 Hälfte, ab Baujahr 67	205035	€ 0,65	75	NL! Düsenabschirmung V8 ab Typ m.LL-laufregelung	707423	N/A
75	Rest: Düsenhalter/Abschirmung V8 K-Jet bis .960	707422	€ 0,99	76	siehe 707715 Gummiführung	707415	N/A
76	Gummi Dichtbuchse, KA-Düse in Trichter	707219	€ 1,82	77	Dichtring Düsenhalter an Zyl-Kopf V8 K-Jet	707424	€ 1,32
80	Zylinderkopf Dichtsatz 380, links ab FN	702352	€ 111,93	80	NL: ZKD 420SL links Elring -> siehe 702751	702451	N/A
80	Zylinderkopfdichtung links, 116.960/5, FN	701371	€ 51,72	80	Zylinderkopfdichtung links, 380SL/C, ELRING	701370	€ 43,73
80	Zylinderkopfdichtung links, 117.96X	701490	€ 45,67	80	Zylinderkopf Dichtsatz 380SL/C bis FN, links	702351	€ 71,29
82	Zylinderkopfdichtung rechts, 380SL/C, ELRING	701380	€ 42,86	82	NL: Zylinderkopfdichtung rechts, 116.960/5, FN	701381	N/A
82	Zylinderkopf Dichtsatz 380SL/C bis FN, rechts	702361	€ 64,28	82	Zylinderkopfdichtung rechts, 117.96X	701500	€ 43,02
82	Zylinderkopf-Dichtsatz 380 ab FN rechts	702362	€ 113,59	82	NL: ZKD 420SL rechts Elring -> siehe 702761	702461	N/A
85	Dichtung Zylinderkopfhaube V8, links., FEBI	701310	€ 5,21	85	Dichtung Zylinderkopfhaube V8, links, Marke DPH	701318	€ 8,40
86	Dichtung Zyl.-Kopfhaube V8, rechts	701328	€ 10,45	86	Dichtung Zylinderkopfhaube V8, rechts FEBI	701320	€ 5,21
87	Dichtring zu Plastik-Öleinfülldeckel 47 x 59 x 2,5	701356	€ 1,87	87	Dichtring zu Öldeckel Blechausführung	701355	€ 1,09
88	Dichtung Saugrohr/ZK links, 117.985 US	714341	€ 10,70	88	Dichtung Saugrohr/ZK rechts 117.985 US FN	714342	€ 8,39
88	Dichtung rechts, Saugrohr an Kopf 3.8/4.2/5.0/5,6	714451	€ 10,44	88	Dichtung links, Saugrohr an Kopf 3.8/4.2/5.0/5,6	714452	€ 10,02
89	Dichtung pro Auslass V8 bis 4.5	714390	€ 3,55	89	Dichtung pro Auslass, V8 ab 5.0	714490	€ 4,94
90	Reparatur-Satz Ventilschaftabdichtungen, je Kopf	705095	€ 7,82	90	Reparatur-Satz Ventilabdichtungen, je Kopf	705092	€ 8,54

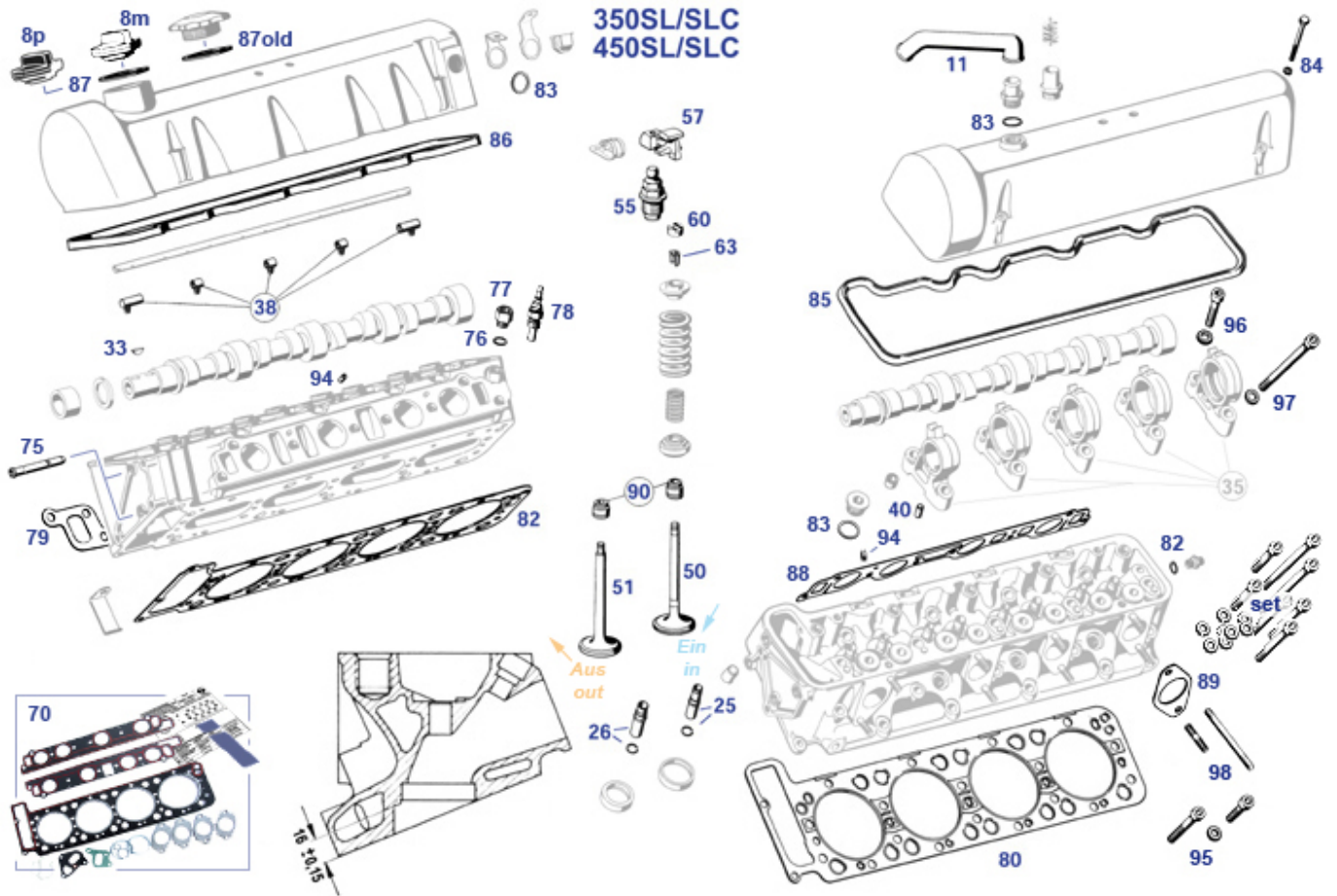
01.b, 03, 05 häufig gefragte Teile



	Kolben 92,50mm M116.984	703322	€ 168,34		Unterlegscheibe 6,4 x 11 Stahl, verzinkt	799914	€ 0,12
	Vgl.-No: A1160306717				Kettenspanner M117.98x spät, USA	705133	€ 162,68
	NLI Dichttring, Verschlussmutter	705146	N/A		Kettenspanner 3.5 und 4.5, Motoren ohne Luftpumpe	705130	€ 139,49
	Kettenspanner				Gleitschiene oben 3.5 / 3.8 / 4.2 neue Ausführung	705325	€ 4,11
	Kettenspanner M116/117 .96x (Alu-V8), FEBI	705131	€ 99,21		Spannhülse, z.B.	714359	€ 0,69
	Zylinderschraube mit Innensechskant 12.9 M10X50	705103	€ 1,82		Dichtungsfixierung Saugrohr		
	A1160501611 Kettenspanner M116/117 3.5+	705830	N/A		Ölwannendichtung, V8 mit Blechwanne, Elring	701401	€ 30,76
	Kolben 92,00mm M116.984	703321	N/A		Dichtung pro Auslass V8 bis 4.5	714390	€ 3,55
	Scheibe,Zylinderkopfschraube M10, Oberfläche Bild	701022	€ 2,08		Kettenspanner M116/117 .96x (Alu-V8)	705831	€ 47,60
	Kipphebel, alle V8 M116,117	705841	€ 17,85		Ölwannendichtung, V8 mit Blechwanne	701418	€ 15,14
	Vgl.-No: A1160551501				Dichtung Saugrohr-Zylinderkopf 350, 450 FN!	714352	€ 8,66
	A1170501011 Kettenspanner M117 spät USA	705833	N/A		Dichtung Saugrohr/ZK rechts 117.985 US FN	714342	€ 8,39
	NL: Kolben 93,00mm M116.984	703323	N/A	1	Zylinderkopf Dichtsatz 116/7.984/5/6 Euro links	702450	€ 96,04
1	Zylinderkopf-Dichtsatz V8 früh rechts, REINZ	702860	€ 96,39	1	Zylinderkopf-Dichtsatz V8 früh links, REINZ	702350	€ 94,51
1	Zylinderkopf-Dichtsatz V8 früh, links, REINZ	702850	€ 94,27	1	Zylinderkopf Dichtsatz 380SL/C bis FN, links	702351	€ 111,93
1	Dichtung Saugrohr/ZK links, 117.985 US	714341	€ 10,70	1	Zylinderkopf-Dichtsatz V8 früh rechts, ELRING	702360	€ 98,59
1	Zylinderkopf Dichtsatz 380SL/C bis FN, links	702351	€ 71,29	1	Zylinderkopf-Dichtsatz 380 ab FN rechts	702362	€ 113,59
1	Zylinderkopf-Dichtsatz V8 früh rechts, ELRING	702360	€ 98,59	1	Zyl.-Kopf Dichtsatz 500/5.0 bis FN	702560	€ 132,69
1	Zylinderkopf-Dichtsatz 380 ab FN rechts	702362	€ 113,59	1			
1	Zyl.-Kopf Dichtsatz 500/5.0 bis FN	702560	€ 132,69	1	Zylinderkopf Dichtsatz 380, links ab FN	702352	€ 111,93
					Zylinderkopf Dichtsatz 380SL/C bis FN, rechts	702361	€ 64,28
					NL: ZKD 420SL links Elring -> siehe 702751	702451	N/A
					Zylinderkopf Dichtsatz	702460	€ 109,86

1	NL: ZKD 420SL rechts Elring -> siehe 702761	702461	N/A	1	116/7.984/5/6 Euro rechts Zylinderkopf Dichtsatz 500/5.0 links	702550	€ 135,92
1	Zylinderkopf-Dichtsatz 500SL spät / 560SL, links	702551	€ 111,48	1	Zylinderkopf-Dichtsatz 500SL spät / 560SL, rechts	702561	€ 109,55
10	Dichtung Kettenspanner V8 3.5 und 4.5 EURO	705134	€ 2,14	10	Ölwannendichtung 350/450SL/C Vgl.-No: A1160140822	701301	€ 14,02
10	Dichtung Kettenspanner 4.5 US Vgl.-No: A1170520480	705137	€ 2,58	10	Dichtring im Kettenspanner z.B. 116.982	705147	€ 0,89
10	Dichtung für Kettenspanner Alu-V8	705135	€ 5,46	10	KW-Dichtring vorn 6-Zyl., Kragen 180°, Bild	203946	€ 13,55
10	Kurbelwellen-Simmerring, V8, hinten (Serienmaß)	703049	€ 17,68	10	Ölwannendichtung Oberteil, V8 .960 div, FN	701402	€ 12,85
10	Kurbelgehäuse-Dichtsatz, V8 früh	702301	€ 110,79	10	Kurbelgehäuse-Dichtsatz, V8 mittlere Generation	702302	€ 129,58
10	Kurbelgehäuse-Dichtsatz, 350/450 spät	702401	€ 119,70	10	Kurbelgehäuse-Dichtsatz, V8 spät	702402	€ 110,73
10	Dichtung für Filtersockel, Ölfilter->Motor M117.96	718518	€ 2,68	10	Simmerring hinten, V8, Reparatur-Ausführung	703048	€ 17,83
10	KW-Dichtring vorn,Kragen 360°, M127 & weitere	303946	€ 9,38	40	Set Hauptlagerschalen 63,75mm M116/M117	703701	€ 214,20
40	Set Hauptlagerschalen 63,50mm M116/M117	703702	N/A	40	A116030054052 1Paar KW-Lagerschalen 64,	703340	N/A
40	A1160300740 Kurbelwellen-Lagerschalen-Hälften	703342	N/A	40	A1160300840 1 Paar KW-Lagerschalen-Hälften	703343	N/A
40	A1160300940 1 Paar KW-Lagerschalen-Hälften	703344	N/A	40	NL Kurbelwellen-Lagerschalen Standard 64.00mm	703330	N/A
40	A1160300640 Kurbelwellen-Lagerschalen-Hälften	703341	N/A	41	A116030004552 1Paar KW-Passlagerschalen	703345	N/A
41	A1160300445 1 Paar KW-Passlagerschalen	703349	N/A	41	A1160300345 1 Paar KW-Passlagerschalen	703348	N/A
41	A1160300245 1 Paar KW-Passlagerschalen	703347	N/A	41	A1160300145 1 Paar KW-Passlagerschalen	703346	N/A
50	Ringe pro Kolben 88,50mm, für M116 3.8 US spät	703332	€ 71,40	50	Ringe pro Motor 3.8, Euro, 92.50 mm	703386	€ 412,57
50	Ringe pro Motor 3.8, Euro, 92.00 mm	703385	€ 412,57	50	Kolben 92,5mm, zu M116 3.8 Vgl.-No: A1160300418	703335	€ 311,90
50	Kolbenringsatz M116/117, 92,00mm, Standard	703220	€ 54,00	50	Kolben, 92,50mm, M116, E35 Vgl.-No: A1160305217	703325	€ 173,39
50	Kolben, 93,02mm, Mahle, z.B. 116.982, weitere	703327	€ 174,99	60	A1160300360 Satz PL-Lagerschalen 47,25mm	703558	N/A
60	A1160300460 Satz PL-Lagerschalen 47,00mm	703559	N/A	60	Set Pleuellager 51,75mm M116/117	703665	€ 239,55
60	Set Pleuellager 51,50mm M116/117	703666	€ 239,55	60	Motorsatz Pleuellager, 52,00mm, M116/117 früh	703550	€ 151,81
60	A1160300860 Satz Pleuel-Lagerschalen 51,75m	703551	N/A	60	A1160300960 Satz Pleuel-Lagerschalen 51,50mm	703552	N/A
60	Motorsatz Pleuellager, 48,00mm, 380 420 500 560	703555	€ 125,09	60	A1160300160 Satz Pleuel-Lagerschalen 47,75mm	703556	N/A
60	A1160300260 Satz Pleuel-Lagerschalen 47,50mm	703557	N/A	70	Zweifachrollenkette M117 198 Glieder	799014	€ 101,63
70	Zweifachrollenkette M116 186 Glieder	799013	€ 77,77	71	Schloss für Duplex-Kette (bei Kette enthalten)	199013	€ 2,55
97	Sechskantschraube Riemenscheibe 10.9 M8x22	703374	€ 0,51	98	O-Ring Motorgehäuse: 127-130E und 116/117 s.Detail	218412	€ 0,55
120	NL Ölpumpe V8: 380/420/500/560SL/SLC...	718406	N/A	120	Ölpumpe V8 mittlere Generation 350/450	718405	N/A
120	-NL- Ölpumpe 3,5: 111,108,109 mitte	318404	N/A	120	A1161800801 Ölpumpe 3,5: 111,108,109 fr	318405	N/A
121	A1161811159 Spannbügel für Kette, V8	718419	N/A	121	Spannbügel für Kette	718429	N/A
121	Rollenkette V8 Ölpumpe spät Vgl.-No: A0009978394	799029	€ 15,80	121	Rollenkette V8, Ölpumpe früh Vgl.-No: A0009972794	799819	€ 13,99
125	Ölfilter R/C 107, außer 300SL, NONAME	718842	€ 5,46	125	Ölfilter R/C107 außer 300SL, "Mann"	718042	€ 10,59
224	O-Ring Wasserkanal, V8 zw. Steuerdeckel und Block	701224	€ 1,25	301	Verschl.schraube, Ölwanne M26 Innensechskant	299300	€ 4,76
301	Dichtring für große Ölablassschraube M26	299301	€ 0,31	302	Universalkappe 40mm, zB V8 Flansch vor Anlasskranz	799279	€ 2,37

01.c, 05 Zylinderköpfe 3.5 und 4.5



Bitte Achtung bei Motoren 450:

Zusatzluftpumpe und Abgasreduzierung nicht bei Europamodellen

Zusatzluftpumpe verbaut bei Kalifornien-.982 ab M...019517

Zusatzluftpumpe verbaut bei Rest-USA-.982 ab M...030109

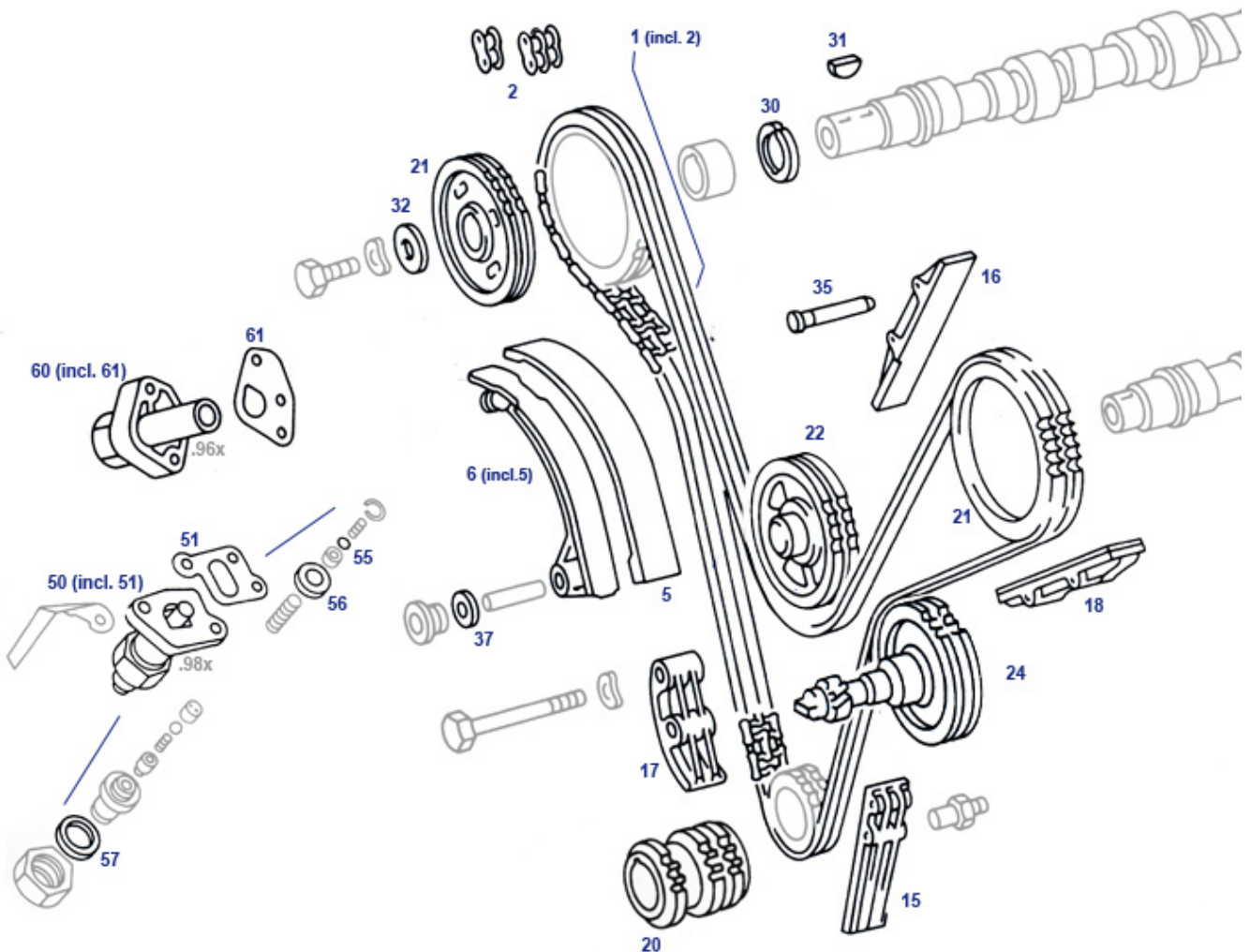
bei diesen Exemplaren Kettenspanner, Saugdichtungen und mehr geändert ! Fzg-Bestimmungsland daher notwendige Information bei allen Bestellungen. Kopfdichtsätze enthalten Flachdichtungen für je eine Bank zuzüglich der Einlassdichtung der Gegenüber-Bank, keine Schaftdichtungen, keine Haubendichtung. Angaben zum Zylinderkopf-Anzug sind Beipack bei Elring bzw. Inhalt in MB-Literatur.

1	A1170108421 Zylinderkopf links M117.982	701430	N/A	1	A1160106720 Zylinderkopf links, M116.98	701330	N/A
3	A1160106920 Zylinderkopf rechts M116.98	701340	N/A	3	A1170108621 Zylinderkopf rechts M117.98	701440	N/A
5	A1170100830 Zylinderkopphaube links M117, 116	701411	N/A	6	A1170100930 Z.-Kopphaube rechts M117,11	701421	N/A
8	Öleinfülldeckel Blechversion, Aftermarket	250802	€ 10,95	8	Öleinfülldeckel Blechversion, Germany	250702	€ 12,85
8	A1365010054 Einfülldeckel mit Gewinde	250101	N/A	8	NL! Öleinfülldeckel Metall m.Gewinde	250111	N/A
8	Öleinfülldeckel, Ersatz (Kunststoff), FEBI	250102	€ 3,74	11	Formschlauch	709305	€ 11,16
11	Formschlauch Entlüftung links 117.985...	709507	€ 14,99	11	Entlüftung->Luftverteiler 116-D-Jet P.LZ:A1160940591 Formschlauch Entl. li. 116.	709307	N/A
11	Formschlauch	709407	€ 11,03	11	A1170940091 Formschlauch, Z-K-Haube an	709404	N/A
20	A1170530631 V-Sitzring Einlass Rep.-Stuf	705401	N/A	21	A1170530332 V-Sitzring Auslass Rep.-Stu	705402	N/A
25	Ventilführung Einlass Rep.-Maß 14,40mm	705363	€ 10,48	25	Ventilführung Einlass Rep.-Maß 14,20mm	705362	€ 13,11
25	Ventilführung Einlass M116.982..14,04mm	705361	€ 9,98	26	Ventilführung Auslass, Reparatur-Maß, 15,40mm	705373	€ 10,98
26	Ventilführung V8 früh, Auslass, Zw.-Maß 15,02mm	705371	€ 10,98	26	Ventilführung V8 früh, Auslass, Rep.-Maß 15,20mm	705372	€ 20,83
30	A1160515801 Nockenwelle links	705311	N/A	30	Nockenwelle 3.5, links, D-Jet, Euro	705303	N/A

30	3.5 K-Jet Nockenwelle links, 4.5 K-Jet, Euro 705411	N/A	30	A1160515601 Nockenwelle links 4.5 D-Jet 705403	N/A
31	Nockenwelle rechts, 4.5 K-Jet, Euro 705412	N/A	31	A1160515901 Nockenwelle rechts 3.5 K-Jet 705312	N/A
31	A1160515301 Nockenwelle 3.5 rechts D-Je 705304	N/A	31	A1160515701 Nockenwelle rechts 4.5 D-Je 705404	N/A
32	Abstandscheibe 2,7 mm hinter Nockenwellenkettensrad 205818	€ 17,50	33	A6219910067 Versatz-Feder 5°NW / 10°KW 205081	N/A
33	A6219910167 Versatz-Feder 4°NW / 8°KW 205080	N/A	33	A6219910267 Versatz-Feder 3°NW / 6°KW 205079	N/A
33	Versatz-Feder 2°NW / 4°KW 205078	€ 13,99	33	Scheibenfeder standard (kein Versatz), 4mm 205077	€ 1,00
35	A1165860405 Rep.-Satz NW-Lager 116.982, 705345	N/A	35	A1175860005 Rep.-Satz Nockenwellen-Lager 117.982 705445	N/A
35	A1175861105 Rep.-Satz NW-Lager V8 spät 705545	N/A	38	Reparatur-Satz Ölrohrverbinder, V8 früh (8mm Rohr) 705042	€ 6,56
40	A1270160360 Wasserverteiler im Zyl.Kopf 301161	N/A	40	A1819900168 Schraubstutzen für Manometer 218002	N/A
40	Zylinderstift 8x12, z.B. NW-Böcke, KW-Frontmasse 299917	€ 0,69	40	NL! Passhülse, .921 Kipphebelbock 105098	N/A
50	Einlassventil 3.5 / 4.5, 3.8 nur.960 / 4.2 705330	€ 27,31	51	NL! Auslassventil 2.8 / 3.5 bis FN (M-Nr) 705270	N/A
55	Kugelbolzen V8 früh, nicht Hydro- Ausgleich 705838	€ 60,08	55	A1160501120 Kugelbolzen V8 früh 705038	N/A
55	Hydro-Kugelbolzen V8: M116,117, FEBI 705045	€ 39,58	57	Kipphebel, alle V8 M116,117 Vgl.-No: A1160551501 705841	€ 17,85
57	REST! Kipphebel, alle V8 M116,117 FEBI 705040	€ 43,89	58	A1100551193 Feder für Schwinghebel 705024	N/A
60	Druckstück 2,5mm, M130 spät, 350abM,450,M110 205049	€ 33,62	60	A1170530753 Druckscheibe 6,15mm 705449	N/A
60	A1170530653 Druckscheibe 5,8mm 705448	N/A	60	A1170530553 Druckscheibe 5,45mm 705447	N/A
60	A1170530453 Druckscheibe 5,1mm 705446	N/A	60	Druckstück 3,5mm, M130 spät, 350abM,450,M110 205048	€ 32,00
60	A1170530353 Druckscheibe 4,75mm 705444	N/A	60	A1170530253 Druckscheibe 4,4mm 705443	N/A
60	A1170530153 Druckscheibe 4,05mm 705442	N/A	60	A1170530053 Druckscheibe 3,7mm 705441	N/A
60	Druckstück 4,5mm, M130 spät, 350abM,450,M110 205047	€ 32,94	63	Ventilkegelstück 1 Hälfte, ab Baujahr 67 205035	€ 0,65
64	A1300530425 Federteller M130 spät, M116 205012	N/A	66	A1100530120 Ventilfeder außen, M129,130 205034	N/A
67	A1080530022 Ventilfeder innen, 280SL USA 205133	N/A	70	Rotocap Einlass/Auslass 205032	N/A
70	A1169902640 Rep.-Dist-Scheibe 1,25mm Fe 705332	N/A	70	Zylinderkopf-Dichtsatz V8 früh, links, REINZ 702850	€ 94,27
70	Zylinderkopf-Dichtsatz V8 früh links, ELRING 702350	€ 94,51	70	Zylinderkopf-Dichtsatz V8 früh rechts, REINZ 702860	€ 96,39
70	Zylinderkopf Dichtsatz 116/7.984/5/6 Euro rechts 702460	€ 109,86	70	Zylinderkopf Dichtsatz 116/7.984/5/6 Euro links 702450	€ 96,04
70	Zylinderkopf-Dichtsatz V8 früh rechts, ELRING 702360	€ 98,59	75	Bolzen für Gleitschiene LüA 47,5 705807	€ 9,88
76	Dichtring 14 X 18 X 1,5 mm Kupfer in Kopf 207886	€ 1,08	76	Alu-Dichtring 14 x 18 x 1,5 mm Geber, Kühlwasser-Thermometer Vgl.-No: A0055421017 207186	€ 1,08
77	Gewindestutzen zB Messkapillare in Kopf 120037	€ 29,99	78	Dichtung Kettenspanner 4.5 US Vgl.-No: A1170520480 754097	€ 6,66
79	Dichtung Kettenspanner V8 3.5 und 4.5 EURO 705134	€ 2,14	79	Dichtung Kettenspanner 4.5 US Vgl.-No: A1170520480 705137	€ 2,58
80	Zylinderkopfdichtung links, für 3.5/4.5, ELRING 701350	€ 68,38	82	Dichtring 10x13x0,8 (Kupfer) zB. Radzylinder 142039	€ 0,18
82	Zylinderkopfdichtung rechts, 3.5/4.5, ELRING 701360	€ 58,00	82	Dichtring 10 X 13,5 X 1 Alu, zB Geber, Hohlschr. 227023	€ 0,50
83	Alu Dichtring 22 X 27 X 1,3 Vgl.-No: N007603022100 199924	€ 0,60	84	Schraube M6 x 65 zB. Ventilhauben 350/450 701359	€ 0,82
85	Dichtung Zylinderkopfhaube V8, links., FEBI 701310	€ 5,21	85	Dichtung Zylinderkopfhaube V8, links, Marke DPH 701318	€ 8,40
85	Kupferdichtring 6 X 10 X 1,5 gefüllt 899305	€ 0,83	86	Dichtung Zylinderkopfhaube V8, rechts FEBI 701320	€ 5,21
86	Dichtung Zyl.-Kopphaube V8, rechts 701328	€ 10,45	87	Dichtring zu Öldeckel Blechausführung 701355	€ 1,09
87	Dichtring Öldeckel (für Metallguss- 101055	€ 4,30	87	Dichtring zu Plastik-Öleinfülldeckel 701356	€ 1,87

	Schraubdeckel)			47 x 59 x 2,5		
88	Dichtung Saugrohr-Zylinderkopf 350, 450 FN!	714352	€ 8,66	88	Dichtung Saugrohr/ZK links, 117.985 US	714341 € 10,70
88	Dichtung Saugrohr/ZK rechts 117.985 US FN	714342	€ 8,39	89	Abschirmblech auf Gusskrümmer V8 früh, R oder L	714303 N/A
89	Dichtung pro Auslass V8 bis 4.5	714390	€ 3,55	90	Abdichtung zu 705361 Vgl.-No: A0000533558	705998 € 0,58
90	Reparatur-Satz Ventilabdichtungen, je Kopf	705091	€ 24,55	94	Spannhülse, z.B.	714359 € 0,69
95	Zylinderschraube mit Innensechskant, 12.9, M10x55	701103	€ 1,84	95	Dichtungsfixierung Saugrohr Zylinderschraube mit Innensechskant 12.9, M10 X 80	701113 € 2,67
95	Scheibe,Zylinderkopfschraube M10, Oberfläche Bild	701022	€ 2,08	96	Zylinderschraube mit Innensechskant 12.9 M10X50	705103 € 1,82
97	Zylinderschraube mit Innensechskant 12.9, M10 X155	701135	€ 9,16	98	Krümmerstehbolzen M8 x 90	714994 € 1,31
98	Mutter verkupfert, M8/SW12, geschlitzt	514008	€ 1,90	98	Krümmerstehbolzen M8 x 46, z.B. M103	714996 € 2,21
98	REST! Krümmerstehbolzen M8x42, z.B. M117 US FN	714995	€ 1,65	98	Mutter M8 verkupfert, SW13, geschlitzt	714008 € 2,30

05 Steuerkette M116/M117

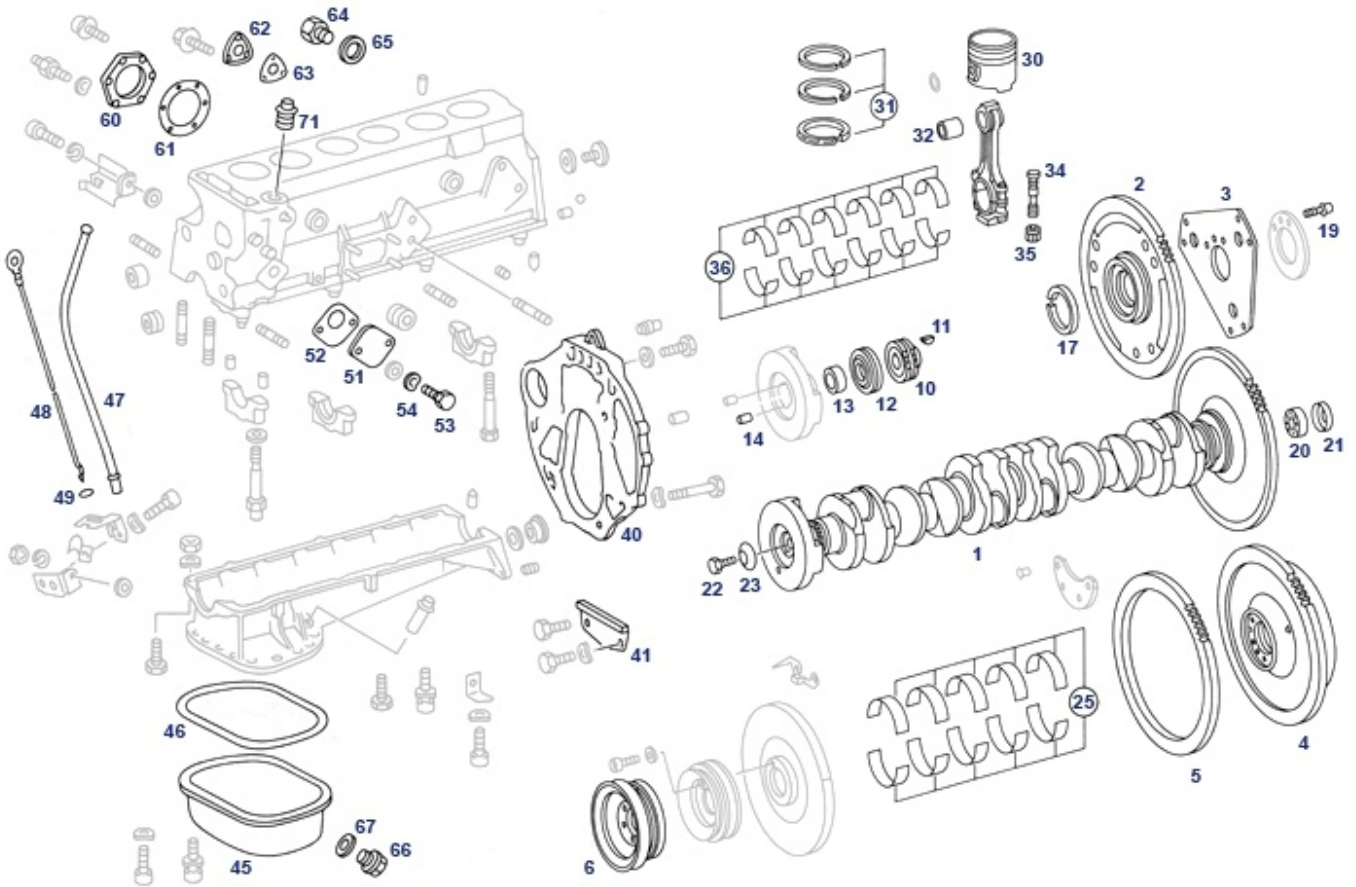


	O-Ring Wasserkanal, V8 zw. Steuerdeckel und Block	701224	€ 1,25		Gleitschiene unten rechts 3.5/4.5	705820 € 85,98
	Lagerbuchse Zwischenradwelle hinten	205027	€ 7,90	1	Steuerkettensatz zB 5.0 "Duplex"	705500 € 310,04
1	Steuerkettensatz, z.B. 3.8 Simplex	705385	€ 214,62	1	NL Steuerkettensatz, z.B. 3.5 M116.98xx	705350 N/A

1	Einfachkette M116, 3.8, US früh, 186 Glieder	799015	€ 64,90	1	Zweifachrollenkette M117 198 Glieder	799014	€ 101,63
1	Zweifachrollenkette M116 186 Glieder	799013	€ 77,77	2	Kettenschloss für Einfachketten	799038	€ 1,81
2	Schloss für Duplex-Kette (bei Kette enthalten)	199013	€ 2,55	5	Belag, Gleitschiene 3.5/3.8/4.2/4.5, Orig.	705327	N/A
5	A1160520183 Belag, Spannerschiene M116Einfachkette	705527	N/A	5	Gummibelag, Spannerschiene, M117 ab M...	705427	€ 4,89
6	A1170501616 Gleitschiene Kettenspanner 5.0	705429	N/A	6	A1160502816 Gleitschiene an Kettenspanner V8	705328	N/A
6	Gleitschiene Kettenspanner 3.8/4.2	705329	€ 20,53	15	Gleitschiene unten links 350/450 (Guss-V8)*	705326	€ 21,42
15	Gleitschiene unten links 350/450, FEBI	705826	N/A	15	Gleitschiene unten links, alle Alu-V8	705426	€ 6,06
17	Gleitschiene unten rechts 3.5/4.5, FEBI	705320	N/A	17	Gleitschiene unten rechts, gebogen, Alu-V8	705420	€ 10,36
18	Bolzen für Gleitschiene (zB obere Alu-SchienenV8)	705813	€ 16,26	18	Gleitschiene oben, innen, 4.5/5.0	705424	€ 4,45
18	Gleitschiene oben links, 4.5/5.0	705425	€ 3,63	18	Gleitschiene oben 3.5 / 3.8 / 4.2 neue Ausführung	705325	€ 4,11
20	KW-Dichtring vorn,Kragen 360°, M127 & weitere	303946	€ 9,38	20	Kettenrad Kurbelwelle M116-119 div	703411	€ 103,83
20	A1160520603 KW-Ritzel für Einfachkette	703310	N/A	21	A1160521501 Nockenwellenrad für Einfachkette	705322	N/A
21	Nockenwellenrad V8 links oder rechts, Duplexkette	705302	€ 31,55	22	NL Steuerkettensatz zB 3.8 "Duplex"	705380	N/A
22	A1160500405 Umlenkrad nur für 3.8 Einfachkette	705226	N/A	22	NL! Umlenkrad V8, Duplex	705227	N/A
24	A1161500512 Welle m.Umlenkrad "Single"	705323	N/A	24	A1161500812 Welle mit Umlenkrad Duplex	705324	N/A
30	Abstandscheibe 2,75mm	205018	N/A	31	Scheibenfeder standard (kein Versatz), 4mm	205077	€ 1,00
31	Versatz-Feder 2°NW / 4°KW	205078	€ 13,99	31	A6219910067 Versatz-Feder 5°NW / 10°KW	205081	N/A
31	A6219910267 Versatz-Feder 3°NW / 6°KW	205079	N/A	31	A6219910167 Versatz-Feder 4°NW / 8°KW	205080	N/A
32	Scheibe an Nockenwellenrad Vgl.-No: A1809900340	105021	€ 3,93	35	Bolzen für Gleitschiene LüA 47,5	705807	€ 9,88
35	A1170520374 Bolzen siehe 705807	705007	N/A	36	Schraubbolzen mit Schaft 11mm für Gleitschiene	705614	€ 16,26
36	Bolzen für Gleitschienen Vgl.-No: A1170520074	705814	€ 14,39	36	A1170520074 Bolzen für Gleitschienen	705014	N/A
37	Alu-Dichtring 14 x 18 x 1,5 mm	207186	€ 1,08	50	Kettenspanner 3.5 und 4.5, Motoren ohne Luftpumpe	705130	€ 139,49
51	Dichtung Kettenspanner V8 3.5 und 4.5 EURO	705134	€ 2,14	51	Dichtung Kettenspanner 4.5 US Vgl.-No: A1170520480	705137	€ 2,58
55	Dichtring im Kettenspanner z.B. 116.982	705147	€ 0,89	56	A0119977445 Dichtring Kettenspannerkolben	705398	N/A
57	NL! Dichtring, Verschlussmutter Kettenspanner	705146	N/A	60	Kettenspanner M116/117 .96x (Alu-V8), FEBI	705131	€ 99,21
61	Dichtung für Kettenspanner Alu-V8	705135	€ 5,46	97	O-Ring Motorgehäuse: 127-130E und 116/117 s.Detail	218412	€ 0,55

01, 03, 05 Motor 6-Zylinder, Mechanik

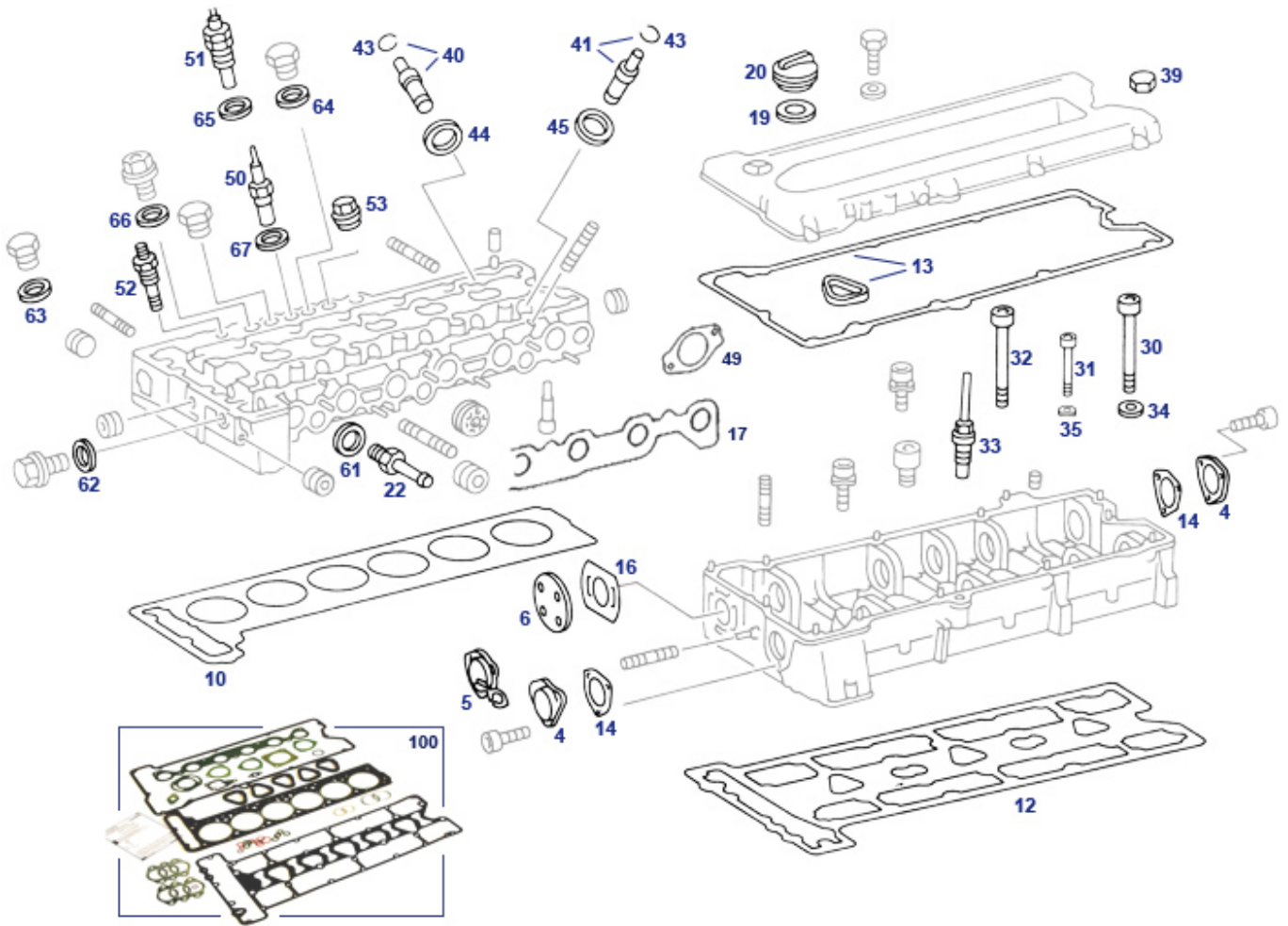
01, 03 M110 Rumpfmotor, Kolben, Pleuellager, Pleuellager, Pleuellager



	Dichtung Krümmer M110 Vgl.-No: 714298	€ 0,81		Dichtung Zyl.-Kopf/Krümmer M110, 714290	€ 0,57
	A1101420380			Elring	
	Unterlegscheibe 6,4 x 11 Stahl, 799914	€ 0,12	1	A1100304801 Pleuellager M110 703290	N/A
2	verzinkt			Autm.	
	A1100300205 Pleuellager M110 703270	N/A	3	NL! Pleuellager Mitnehmerscheibe 203105	N/A
4	Autm.			M127 ab FN; M110	
	A1100300705 Pleuellager M110 703260	N/A	5	Anlasszahnkranz M127,129,130 203200	€ 54,92
6	Schaltgetriebe			Vgl.-No: A1800320605	
	A1104660115 Pleuellager M110 746210	N/A	10	Kurbelwellenrad Vgl.-No: 703011	€ 130,90
11	Kurbelwelle M110			A1110520003	
	A1089910067 Pleuellagerfeder 703026	N/A	12	Simmerring KW vorn zB 127 früh, 303046	€ 12,20
13	KW/Kettenrad			..., schmale Form	
	Schleifring, Pleuellager-Dichtring, 703045	€ 33,20	14	N000000001674 Pleuellagerstift zB 703098	N/A
19	M110			KW vorn	
	A1109900419 Pleuellager zB 703027	N/A	19	A6150320571 Pleuellager z.B. 703025	N/A
20	Schwungrad			Schwungrad M	
	Rillennager Pleuellagerfeder/KW 103093	€ 11,31	21	Abdeckkappe Pleuellager, 103094	€ 1,81
22	Vgl.-No: A1159800115			Schaltwagen	
	N308676018001 203071	N/A	23	N000007008244 203098	N/A
25	Satz Pleuellager-Lagerschalen, 703351	€ 148,20	25	Satz Pleuellager-Lagerschalen 703850	€ 242,40
	59,75mm			60,00mm, 280R6 ab M	
25	Satz Pleuellager-Lagerschalen, 703352	€ 254,49	25	-NL- Satz KW-Lagers. 59,00mm, 703354	N/A
	59,50mm			M110 fr.	
25	Satz Pleuellager-Lagerschalen, 703353	€ 155,95	25	Satz Pleuellager-Lagerschalen, 703350	€ 155,18
	59,25mm			60,00mm	
30	Kolben M110, 87,00mm, Reparatur- 703282	€ 200,99	30	Kolben M110, 86,50mm, Reparatur- 703281	€ 216,46
	Stufe 2			Stufe1	
30	Kolben M110 86,50mm 703881	€ 183,52	30	A1100304818 Kolben M110: 703280	N/A
	Rep.-Stufe1			86,00mm std.	
31	Ringe pro Motor M110, 86,00mm 703285	€ 350,06	31	Ringe pro Motor M110, 86,50mm 703286	€ 333,20
	Vgl.-No: A0010303224				

31	Ringe pro Motor M110, 87,00mm	703287	€ 333,20	32	A1100380050 Pleuelbuchse M110 standard	703580	N/A
34	NLI Pleuelschraube M110 Vgl.-No: A1100380471	703275	N/A	35	A1100380172 Pleuelmutter M110	703276	N/A
36	Satz Pleuel-Lagerschalen M110, 48.00mm, Standard	703560	€ 113,53	36	Satz Pleuel-Lagerschalen M110, 47.00mm	703564	€ 61,82
36	Satz Pleuel-Lagerschalen M110, 47,25mm	703563	€ 62,30	36	Satz Pleuel-Lagerschalen M110, 47,50mm	703562	€ 65,72
36	Satz Pleuel-Lagerschalen M110, 47,75mm	703561	€ 67,65	40	A6150110245 Zwischenflansch M110 Rep.-A	701290	N/A
41	Schwungradabdeckung, Version siehe Bild	225056	€ 33,97	45	Ölwannen-Unterteil 280SL neue Ausführung	201214	€ 22,25
46	Ölwannendichtung spät (=19-Loch), 280,..., Elring	201001	€ 16,96	46	Dichtsatz Kurbelgehäuse M110 Vgl.-No: A1100109508	702201	€ 72,19
46	Ölwannendichtung spät (=19-Loch), 280,...,	201801	€ 16,61	47	A1100180116 Rohr für Peilstab M110 FN	718214	N/A
48	Ölmess-Stab M130 spät, Nachfertigung, kl.Fehler	218117	€ 29,93	49	Dichtring, Peilstab M103, M104, M110 ...	718119	€ 0,51
51	A1140110032 Abdeckung über Pumpennocke	509899	N/A	52	Dichtung 190SL, M110 früh Vgl.-No: A1300910080	109004	€ 0,51
52	Dichtung, Deckel M110 spät Vgl.-No: A1800910180	709004	€ 2,34	53	Schraube M8X25, Motorlager hinten, Auspuff,...	222025	€ 0,80
54	Federscheibe / Wellenscheibe A8 mech. verzinkt	799911	€ 0,18	60	Blech-Wasserdeckel 6-Loch Vgl.-No: A1800150805	201026	€ 2,08
61	Wasserdeckeldichtung 6-Loch rechts	201029	€ 2,00	62	Wasserdeckel klein 280SL Vgl.-No: A1300150005	201027	€ 1,46
63	Wasserdeckeldichtung klein Vgl.-No: A1100150021	201028	€ 0,84	64	siehe 250027	227008	N/A
65	Alu-Dichtring 14,3X19,8X1,85 z.B. Dämpferbehälter	207178	€ 1,46	66	Verschl.schraube, Ölwanne M26 Innensechskant	299300	€ 4,76
66	Ablassschraube Ölwanne M12 (für ersetzte Wannen)	299302	€ 0,81	66	Ablassschraube Ölwanne M12 FEBI	299312	€ 1,32
67	Dichtring für große Ölablassschraube M26	299301	€ 0,31	67	Dichtring Ablassschr, Hohlschraube CU 12x17x1,3	299303	€ 0,13
71	Drucklager Verteilerwelle A1801500107	105039	€ 136,85	101190	Zylinderstift 10mm X 14mm Vgl.-No: N000007010100	101190	€ 1,34

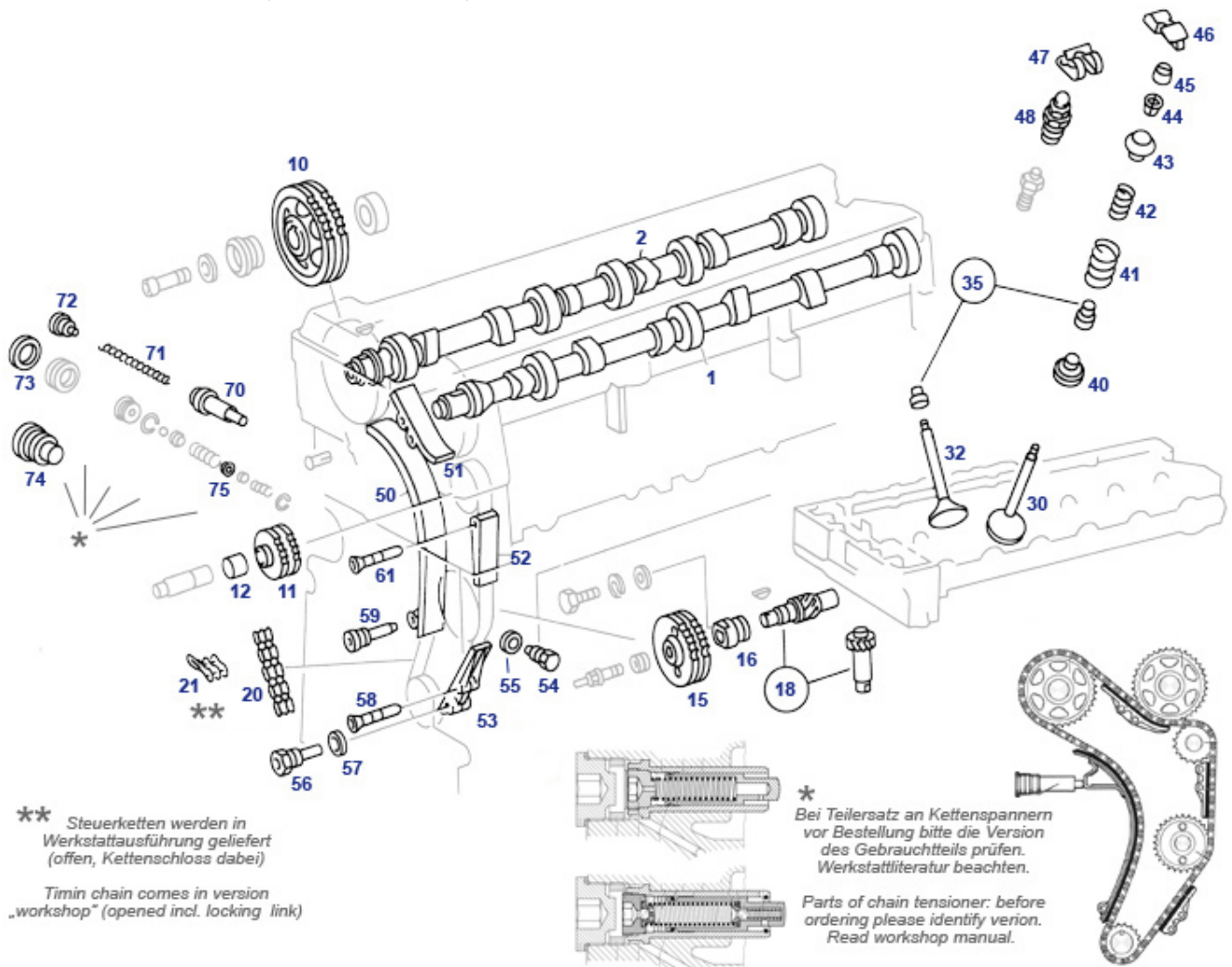
01, 05, M110 Zylinderkopf Gehäuse



	Innensechskantschraube M12, zB 5x an Kopf 110FN	701107	€ 2,98		A1164200685 Bremsseilzug W116 "SEL" vor	642101	N/A
	Dichtung, Deckel M110 spät	709704	€ 1,99		Reparatur-Set	705093	€ 32,03
	Gewindekugelbolzen M110, duktion	705839	€ 55,10		Ventilschaftdichtung.110.986 ab?	614008	€ 0,31
	Reparatur-Satz Schaftdichtungen M110 FN	705094	€ 10,33		Mutter verkupfert, M8, mit Bund, zB. Krümmer M103	142913	N/A
1	A1100106321 Zylinderkopf M110, Motornum	701280	N/A	1	A1100106421 Zylinderkopf M110, 982 FN /	701281	N/A
2	A1100101936 Lagerkörper Nockenwellengeh	705230	N/A	3	A1100100730 Zylinderkopfhaube M110 FN	701211	N/A
4	LZ: Deckel NW Öffnung	701227	N/A	5	A1100100135 Deckel NW Öffnung	701226	N/A
6	NLI Deckel, Nockenwellenbohrung	701228	N/A	10	Zylinderkopfdichtung M110 Vgl.-No: A1100162320	701820	€ 22,97
10	Zylinderkopfdichtung M110 Elring	701020	€ 52,40	12	Dichtung Nockenwellengehäuse., M110, Elring	701011	€ 18,49
12	Dichtung Nockenwellengehäuse, M110	701811	€ 16,22	13	Dichtung Kerzenschächte M110 Vgl.-No: A1100160721	707811	€ 3,15
13	Dichtsatz Ventildeckel, M110, Elring	701010	€ 45,86	13	Dichtsatz Ventildeckel, M110 Vgl.-No: A1100100830	701810	€ 30,89
14	A1100160880 Dichtung für NW-Deckel	701229	N/A	16	Dichtung für 4-Loch NW Deckel	701225	€ 1,33
17	Dichtung Saugrohr 110.986 bis 1600/3627	714281	€ 5,75	17	Dichtung Saugrohr 110.986 ab 1601/3628	714282	€ 5,13
19	Dichtring zu Plastik-Öleinfülldeckel 47 x 59 x 2,5	701356	€ 1,87	20	Öleinfülldeckel, Ersatz (Kunststoff), FEBI	250102	€ 3,74
22	A1272000456 Schraubstutzen Motorblock I	201006	€ 42,84	30	Innensechskantschraube 12.9 M12 X 150	701150	€ 5,36
30	NLI ZK-Schraube 144mm Dehnschaft m. Innenvielzahn	701144	N/A	30	NLI Zylinderkopf Schraube Vgl.-No: N000912012040,	201145	N/A
30	Satz Zylinderkopfschrauben	701181	€ 44,13	31	Innensechskantschraube, M8 X	701149	€ 4,59

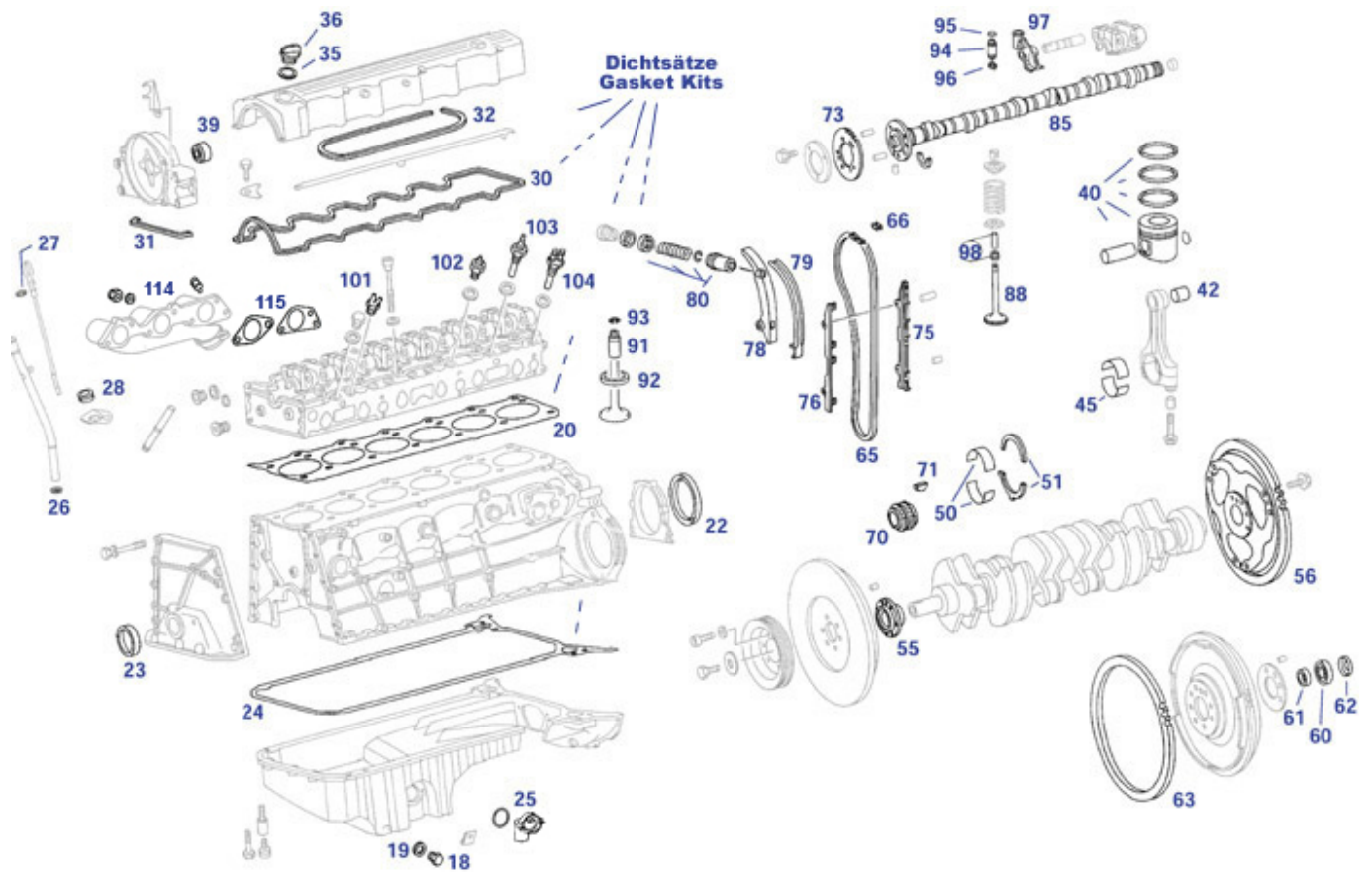
32	M110.986 spät Zylinderkopfschraube 119mm, z.B. 701119 M110 5x	€ 2,75	33	135 A1100100470 Entlüfter	701207	N/A
34	LZ.-Scheibe Zyl.K-Schraube auf 201122	N/A	39	Hutmutter, 1.4305, M8; z.B. 701819		€ 1,99
39	N000917008007 701219	N/A	40	Ventilführung Auslass M110, Reparatur-Stufe 2 705263		€ 10,78
40	NL! Ventilführung Auslass M110 Rep.l. 705262	N/A	40	Ventilführung Auslass M110, Zwischen-Stufe 705261		€ 12,74
41	NL! Ventilführung Einlass M110, Reparatur-Stufe 2 705243	N/A	41	Ventilführung Einlass M110, Zwischen-Stufe 705241		€ 7,08
41	NL! Ventilführung Einlass M110, Reparatur-Stufe 1 705242	N/A	43	N009045014000 205091		N/A
44	A1100531132 Ventilsitzring Auslass, M110 spät 705204	N/A	45	A1100530731 Ventilsitzring M110 Einlass 705203		N/A
49	Dichtung Zyl.-Kopf/Krümmer M110, Elring 714290	€ 0,57	49	Dichtung Krümmer M110 Vgl.-No: A1101420380 714298		€ 0,81
50	Geber, Kühlwasser-Thermometer Vgl.-No: A0055421017 754097	€ 6,66	51	A0035459024 Thermozeitschalter D-Jet (F) 707325		N/A
52	Temperaturgeber, zB Wassert, unpassende Ersetzung 754396	€ 27,27	61	Dichtring 30 X 36 X 2mm, Alu 215032		€ 0,81
62	Dichtring, Kupfer 701299	€ 0,37	63	Scheibe, zB Bremsschlauchhalter, 143039		€ 3,25
64	Alu-Dichtring 14 x 18 x 1,5 mm 207186	€ 1,08	65	CU-Dichtring 14 x 18 x 1,5mm 207115		€ 0,18
66	Dichtring 10x13x0,8 (Kupfer) zB. Radzylinder 142039	€ 0,18	100	Zylinderkopf-Dichtsatz M110 spät, REINZ 702101		€ 145,11

05 M110 Steuerkette, Nockenwelle, Ventile



	A6219910267 Versatz-Feder 3°NW / 6°KW	205079	N/A		A6219910067 Versatz-Feder 5°NW / 10°KW	205081	N/A
	A1100520974 siehe 705804	705004	N/A		Steuerkettenatz zB 2.8 M110.981,992,..	705280	N/A
	NL Lagerbolzen 58mm, Gleitschiene	105005	N/A		A6150520374 Bolzen für Gleitschiene	705006	N/A
	A6219910167 Versatz-Feder 4°NW / 8°KW	205080	N/A		Scheibenfeder standard (kein Versatz), 4mm	205077	€ 1,00
1	Versatz-Feder 2°NW / 4°KW	205078	€ 13,99	2	siehe 105830	105030	N/A
	NLI Nockenwelle Einlass M110	705289	N/A		Nockenwelle Auslass M110 (Motor- Nr. erforderlich)	705288	N/A
10	Nockenwellenrad Einlass/Auslass	705201	€ 184,45	11	Zwischenrad Vgl.-No: A1300500005	705225	€ 110,00
12	Spannradbuchse Vgl.-No: A1800520450	105112	€ 40,70	15	Zwischenrad Vgl.-No: A1300520002	705222	€ 160,65
16	Lagerbuchse an Zwischen- Radwelle vorn	205020	€ 59,98	18	A1100500206 Zwischenradwelle Ölpumpenantrieb	705213	N/A
20	Zweifachrollenkette 130Glieder (ggf.kürzen)	105003	€ 61,82	21	Schloss für Duplex-Kette (bei Kette enthalten)	199013	€ 2,55
30	Einlassventil M110	705250	€ 27,31	32	Auslassventil 4.2/5.0/5.6 und 110 ab FN	705570	€ 48,55
32	NLI Auslassventil 2.8 / 3.5 bis FN (M-Nr)	705270	N/A	35	Reparatur-Satz Schaftdichtungen M110 FN	705094	€ 10,33
35	A1230500067 Rep.-Satz Ventilschaftdtg.M	705990	N/A	35	NLI Set Schaftdichtungen, einige M110	705090	N/A
35	NLI Reparatursatz Ventilschaftabdichtung	205090	N/A	40	A0000532135 Rotocap M110	705032	N/A
41	A1100530120 Ventilfeeder außen, M129,130	205034	N/A	42	A1300530022 Ventilfeeder innen, M129-130	205033	N/A
43	A1300530425 Federteller M130 spät, M116	205012	N/A	44	Ventilkegelstück 1 Hälfte, ab Baujahr 67	205035	€ 0,65
45	Druckstück 4,5mm, M130 spät, 350abM,450,M110	205047	€ 32,94	45	Druckstück 2,5mm, M130 spät, 350abM,450,M110	205049	€ 33,62
45	Druckstück 3,5mm, M130 spät, 350abM,450,M110	205048	€ 32,00	46	Schwinghebel M110	705030	€ 23,49
47	A1100551193 Feder für Schwinghebel	705024	N/A	48	Gewindekugelbolzen M110, duktion	705839	€ 55,10
48	A1100500020 Gewindekugelbolzen M110, ORIG MB	705939	N/A	48	A1100500020 Gewindekugelbolzen M110, LASO	705039	N/A
50	A1100501816 Gleitschiene M110 rechts	705028	N/A	51	A1100501516 Gleitschiene M110 kurz, gebogen	705027	N/A
52	A1100520816 Gleitschiene M110 kurz, MB-Alu	705929	N/A	52	Gleitschiene M110, kurz, Kunststoff (Foto)	705029	€ 9,76
54	A1100520171 Bolzen im Kettengehäuse, Fz	205099	N/A	55	Alu Dichtring 12,5 X 17,8 X 1,3 zB Kettengeh/Motor	298712	€ 0,13
56	Bolzen für Gleitschiene Vgl.-No: A1100520974	705804	€ 13,76	57	Dichtring Alu 20X24X1,3 z.B.Bolzen f. Gleitschiene	705005	€ 0,68
58	Lagerbolzen,Version 48,5mm, für div. Gleitschienen	105830	€ 12,25	59	Bolzen für Gleitschiene Vgl.-No: A6150520374	705806	€ 20,00
61	Lagerbolzen 58mm, div. Gleitschienen	105805	€ 15,35	70	Kettenspanner M110 Vgl.-No: A1100500611	705140	€ 57,66
71	A1109933901 Feder am Kettenspanner	705148	N/A	72	A1100520227 Öldüse an Kettenspanner	705149	N/A
73	N007603030400	705136	N/A	74	A1109970430 Verschlusschraube am Kettenspanner	705299	N/A

01.c, 03, 05 Motor M103



	A1110320071 Dehnschraube	903025	N/A		Buchse für Einspritzdüse KE	707329	€ 19,04
	Zweimassenrad				103/104 "ab FN"		
	REST! Verteilerläufer 300SL	715814	€ 65,45		OT-Geber z.B. 103, 104, bitte	915364	€ 114,34
	(M103), BERU				Motordaten		
	A1030940411 Lufthutze 300SL	709311	N/A	10	Dichtsatz Kurbelgehäuse, 300SL,	702303	€ 57,96
					M103.98X		
10	Zylinderkopf-Dichtsatz	702300	€ 82,90	18	Ölablassschraube M103 Vgl.-No:	799330	€ 1,29
	300SL,103.98X, Elring				A1119970330		
19	Dichtring 14x20x1,5 CU, zB	799306	€ 0,14	20	Zylinderkopfdichtung 300SL	701321	€ 32,63
	Ölwanne M103				Vgl.-No: A1030162120		
22	Simmerring Kurbelwelle, hi, REP-	705348	€ 36,76	22	Simmerring Kurbelwelle, hi, std.,	705347	€ 15,46
	VERS, M103,104,111				M103,104,111		
23	Nabe vorn, Kurbelwelle	703358	€ 24,99	23	Simmerring KW vorn zB 127 früh,	303046	€ 12,20
	M103,M104,, schmale Form		
24	Ölwannendichtung 300SL Vgl.-No:	701338	€ 5,30	25	Geber für Ölstand (an Ölwanne),	718328	€ 57,67
	A1030140422				mit Dichtring		
25	Dichtring, Ölstandscharter Vgl.-No:	701398	€ 1,49	26	Dichtring, Peilstabrohr, 300SL ab	701344	€ 0,92
	A0159973948				FN		
27	Dichtring, Peilstab M103, M104,	718119	€ 0,51	28	A1169972981 Gummitülle	701399	N/A
	M110 ...				Rohrhalter Peils		
30	Dichtung Ventildeckel 300SL	701306	€ 6,77	31	Dichtung, Verteilersitz bis	701309	€ 1,62
	Vgl.-No: A1030160421				Zylinderkopf, 300SL		
32	A1030160080 Dichtung am	705307	€ 3,84	35	Dichtring zu Plastik-Öleinfülldeckel	701356	€ 1,87
	Luftleitblech				47 x 59 x 2,5		
35	Dichtring zu Öldeckel	701355	€ 1,09	36	Öleinfülldeckel, Ersatz (Kunststoff),	250102	€ 3,74
	Blechausführung				FEBI		
39	Dichtring, Nockenwellen-	705309	€ 10,42	40	A103030881854 Kolben 300SL-NV	703633	N/A
	Verteilerlager, M103				88,50mm		
40	A1030309018 Kolben 300SL-NV	703635	N/A	40	A1030302019 Kolben 300SL	703630	N/A
	89,50mm				88,50mm		
40	A1030302119 Kolben 300SL	703631	N/A	40	Kolben 300SL, 89,50mm Vgl.-No:	703632	€ 127,27
	89,00mm				A1030302219		
40	A1030308918 Kolben 300SL-NV	703634	N/A	42	A1110380150 Pleuelbuchse 300SL	703612	N/A
	89,00mm				standard		
45	Satz Pleuellager 47,50mm 300SL	703662	€ 35,70	45	A1110381310 PL Lagerschale	703664	N/A
					47,00mm 300S		

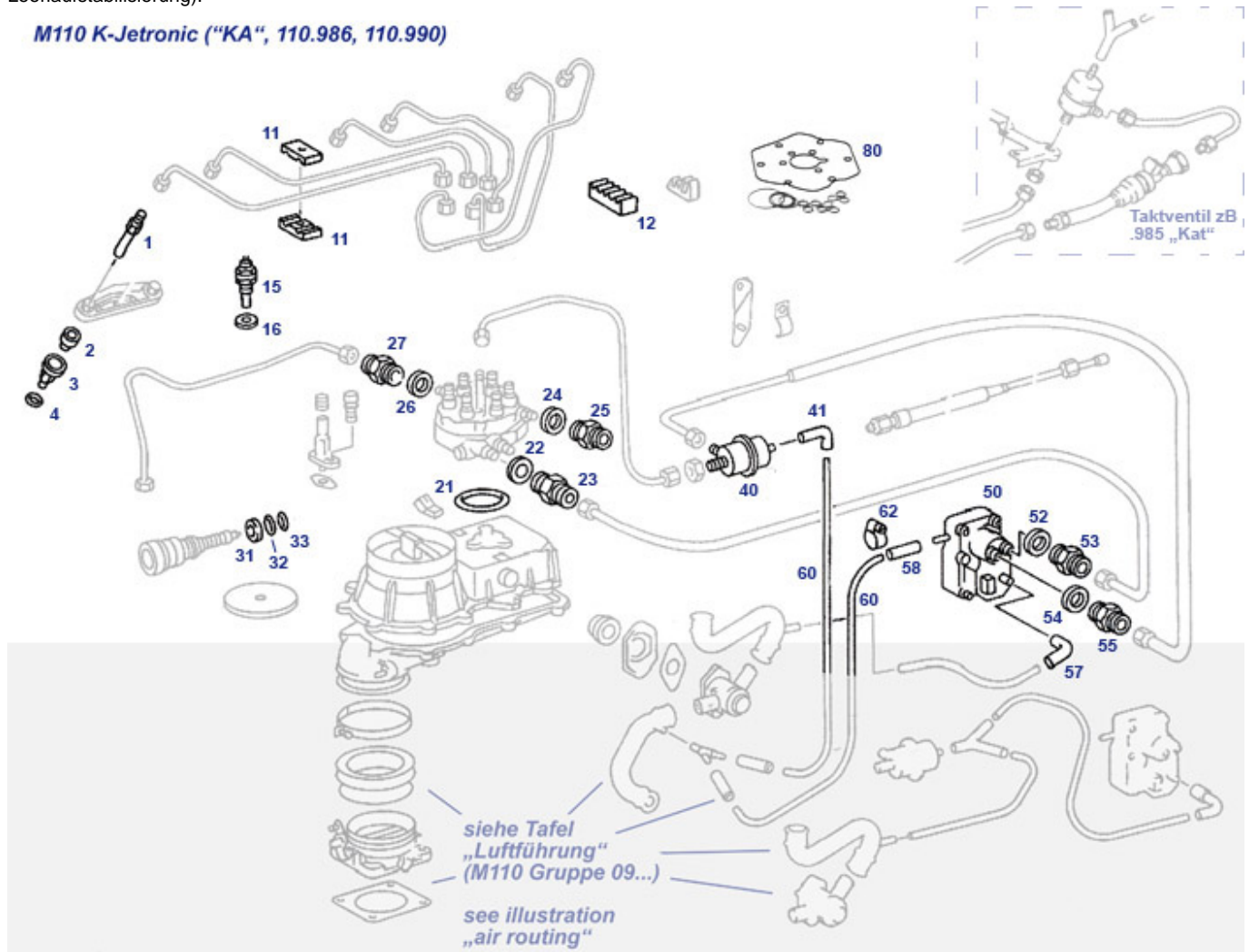
45	47,25mm Pleuellager: Packung mit 703663	€ 35,70	45	Satz Pleuel-Lagerschalen 47,75mm 703661	€ 41,76
	8 Halbschalen			300S	
45	Satz Pleuel-Lagerschale 48,00mm 703660	€ 32,57	50	A6010300940 Paar KW 703654	N/A
	300S			Lagerschalen 57,00m	
50	A6010300840 Paar KW 703653	N/A	50	7x Paar Kurbelwellen- 703652	€ 31,05
	Lagerschalen 57,25m			Lagerschalen, 57,50	
50	A6010300640 Paar KW 703651	N/A	50	7x Paar Kurbelwellen- 703650	€ 49,44
	Lagerschalen 57,75m			Lagerschalen, 58,00/Standard	
51	A6010300162 Paar Anlaufscheiben 703646	N/A	51	A6010300462 Paar Anlaufscheiben 703649	N/A
	KW Lage			KW Lage	
51	A6010300362 Paar Anlaufscheiben 703648	N/A	51	Set 4 St. Anlaufscheiben 703647	€ 18,94
	KW Lage			Kurbelwellen-Lager +0,2	
51	Set 4 St. Anlaufscheiben 703645	€ 12,08	56	A1030300512 Schwungrad und 703359	N/A
	Kurbelwellen-Lager Std.			Zahnkranz 300SL	
57	Anlass-Zahnkranz, Schalter, zB 703201	€ 34,06	60	Rillenlager Getriebewelle/KW 103093	€ 11,31
	M103, M111, ..			Vgl.-No: A1159800115	
61	A1110310251 Abstandring bei 703392	N/A	62	A1020310133 Abdeckkappe 703394	N/A
	Pilotlager			Pilotlager	
65	Steuerkettensatz zB 3.0 "Simplex" 705308	€ 137,77	65	Rollenkette 300SL Vgl.-No: 799037	€ 43,83
				A0039978094	
66	Kettenschloss für Einfachketten 799038	€ 1,81	70	Kettenrad, Kurbelwelle 300SL 703311	€ 52,32
				Vgl.-No: A1030520003	
71	A1089910067 Scheibenfeder 703026	N/A	73	A1030520501 Nockenwellenrad 705601	N/A
	KW/Kettenrad			300SL früh	
73	A1030520601 Nockenwellenrad 705602	N/A	75	Innenteil Gleitschiene links, 300SL 705629	€ 5,57
	300SL spät				
76	Außenteil Gleitschiene links, 300SL 705625	€ 7,04	78	Gleitschiene am Kettenspanner 705628	€ 26,42
				Vgl.-No: A1030500316	
79	Belag, Spannerschiene, M103 705627	€ 3,40	80	Kettenspanner 300SL Vgl.-No: 705141	€ 42,10
	Vgl.-No: A1030520083			A1030500611	
85	Nockenwelle 300SL, Standard, 705300	€ 262,25	85	A1030506501 Nockenwelle 300SL 705301	N/A
	Ersatz			Ersatz, R	
88	NL! Einlassventil 300SL Vgl.-No: 705630	N/A	88	NL! Auslassventil 300SL, FEBI 705670	N/A
	A1030532001				
91	A1030502424 Ventildföhrung Einlass 705663	N/A	92	A1030532731 Ventilsitzring Einlass 705603	N/A
	14,40			45,6	
92	A1030531631 Ventilsitzring Einlass 705604	N/A	92	A1030531932 Ventilsitzring 705605	N/A
	46,8			Auslass 41,6	
92	A1030532132 Ventilsitzring 705606	N/A	93	N009045014000 205091	N/A
	Auslass 42,8				
94	Hydrostössel "LASO" M103 z.B. 705048	€ 15,78	94	NL! Hydrostössel "FEBI" M103 z.B. 705748	N/A
	300SL, M102 div.			300SL, M102 div.	
94	Hydrostössel "INA" M103 z.B. 705948	€ 20,50	95	A1030550976 Scheibe im 705644	N/A
	300SL, M102 div.			Kipphebel, 2,2mm	
95	A1030550776 Scheibe am 705645	N/A	95	Scheibe am Kipphebel, 1,8mm 705643	€ 3,13
	Kipphebel, 1,5mm			Vgl.-No: A1030550676	
96	A1030550224 Kugelpfanne 3,5mm 705642	N/A	96	Kugelpfanne 3,0mm (NB) Vgl.-No: 705641	€ 2,89
	(NB)			A1030550024	
97	Schwinghebel 300SL spät, Ersatz 705340	€ 42,26	98	A1030502924 Ventildföhrung 705673	N/A
				Auslass 14,40	
98	Ventildföhrung Auslass, 14,05, M103 705671	€ 3,20	98	A1030502824 Ventildföhrung 705672	N/A
				Auslass 14,20	
98	Rep.-Satz Ventilabdichtung 300SL 705395	€ 15,60	98	Rep.-Satz Ventilabdichtung 300SL 705396	€ 14,30
98	Ventildföhrung Einlass, 14,05, M103 705661	€ 2,78	98	Reparatur-Satz Ventilabdichtungen 705096	€ 15,91
				300SL, FEBI	
98	A1030502324 Ventildföhrung Einlass 705662	N/A	101	A0011406260 Thermoventil 70°C 714386	N/A
	14,20				
101	A0001407160 Thermoventil 50°C 714384	N/A	102	A0055456324 37° Thermoschalter 754395	N/A
				z.B. 300	
102	110° Schalter, 1-Pol, AC- 754398	€ 17,67	103	Geber, Kühlwasser-Thermometer 754097	€ 6,66
	Zusatzlüfter			Vgl.-No: A0055421017	
104	Temperaturgeber, K/KE-Jet, 2-Pol 754397	€ 68,10	113	Sechskantschraube mit 703378	€ 5,65
				Feingewinde M18X1,5X50	
113	Scheibe für Zylinderschrauben 8,4 199089	€ 0,10	113	Innensechskantschraube M8X18, 703377	€ 1,77
	verzinkt			z.B. Riemenscheibe	
113	REST! Scheibe an Riemenscheibe 103083	€ 4,21	115	Dichtung für Auslass M103 Zyl 6 (= 614391	€ 3,43
	190SL, M127			3-Bolzen)	

07.e-h K-Jet Einspritzkomponenten

07.e KA Einspritzung 280SL/SLC

280SL und 280SLC mit Motoren M110.986 und 110.990. Abweichungen möglich bei Kat-Nachrüstung und Sonderausstattungen (z.B. Leerlaufstabilisierung).

M110 K-Jetronic ("KA", 110.986, 110.990)



	Dichtung, Startventil. an Luftverteiler	707709	€ 0,60		Taktventil K-Jet USA (Lambda-Regulierung)	707445	N/A
	Zwischenstück am Gasgestänge M110	730615	€ 4,46		A1100940791 Luftschauch Filter an Sammler 110.986	709229	N/A
	Gummipuffer z.B. Benzinpumpe, Luftfilter	247828	€ 1,56		Dichtring 10 X 13,5 X 1 Alu, zB Geber, Hohlschr.	227023	€ 0,50
	Schraubstutzen M8x1 M10x1	707489	€ 9,25		Schlauch LL-Luft V8 ab Düsenlüftung	709415	€ 31,78
	Geber, Kühlwasser-Thermometer Vgl.-No: A0055421017	754097	€ 6,66	1	Einspritzdüse K/KE (ausgenommen V8- nach 08.1985!)	707105	€ 37,44
2	Gummi Dichtbuchse, KA-Düse in Trichter	707219	€ 1,82	3	NL! Abschirmung an K-Jet-Düse	707218	N/A
4	Dichtring, z.B. Einspritzventil M110.986.	707215	€ 0,89	11	Klemmhälfte Metall für 2 Leitungen 6mm	207008	€ 7,59
12	A1170780041 Kunststoffreiter K-Jet Leit	707539	N/A	15	A0045459124 Temperaturschalter	707327	N/A
16	CU-Dichtring 14 x 18 x 1,5mm	207115	€ 0,18	21	Dichtring unter Mengenteilergehäuse	707298	€ 0,81
22	Dichtring Ablassschr, Hohlschraube CU 12x17x1,3	299303	€ 0,13	27	A0000743586 Schraubstutzen	707479	N/A
40	NL-Membrandose Kraftstoffdruck	707281	N/A	41	Vacuum-Schlauchwinkel (lang) Vgl.-No: A1170780281	707183	€ 1,64
50	A1100700262 Warmlaufregler zB 110.986	707260	N/A	50	Heizelement 32 Ohm für Warmlaufregler K-Jet	707166	€ 40,28

50	Heizelement 47 Ohm für Warmlaufregler K-Jet	707167	€ 40,28	50	Membrane mit Teller, K-Jet Warmlaufregler	707161	€ 98,86
50	Rep-Satz Teile für Gehäusezusammenbau Regler	707164	€ 54,92	50	Membrankit mehrteilig, K-Jet Warmlaufregler	707162	€ 241,66
50	Heizelement 21 Ohm für Warmlaufregler K-Jet	707165	€ 40,28	54	CU-Dichtring 8x12x1mm, zB. für Hohlschraube	220011	€ 0,10
58	1m Unterdruckschlauch 3,5 x 7,5	715027	€ 5,12	60	1m Unterdruckleitung 2/4mm "natur"	215027	€ 1,82
62	Spannbacken-Schlauchselle 13mm, rund ziehend	747997	€ 1,99	80	Membrane-Set Mengenteiler 280	707516	€ 203,92
80	Membrane-Set Mengenteiler 280SL/E/SE, Eisenguss	707806	€ 95,18	80	Membrane-Set Mengenteiler 280E/S/SE/SL, Alu"K-A"	707507	€ 127,45
80	Membrane-Set Mengenteiler 280SL/E/SE, Eisenguss	707506	€ 164,15	80	Membrane-Set Mengenteiler 280 Alu"K-A"	507807	€ 95,18
82	Rep-Satz, Druckregler für K-Jet-Mengenteiler	707370	€ 228,85	90	Zusatzluftschieber 280SL 110.990,	707126	N/A
90	NL: Zusatzluftschieber zB M110 K-Jet,	707225	N/A	90	.. Dichtung am Zusatzluftschieber	720890	€ 3,11

07.f KA (K-U) Einspritzung 8-Zylinder

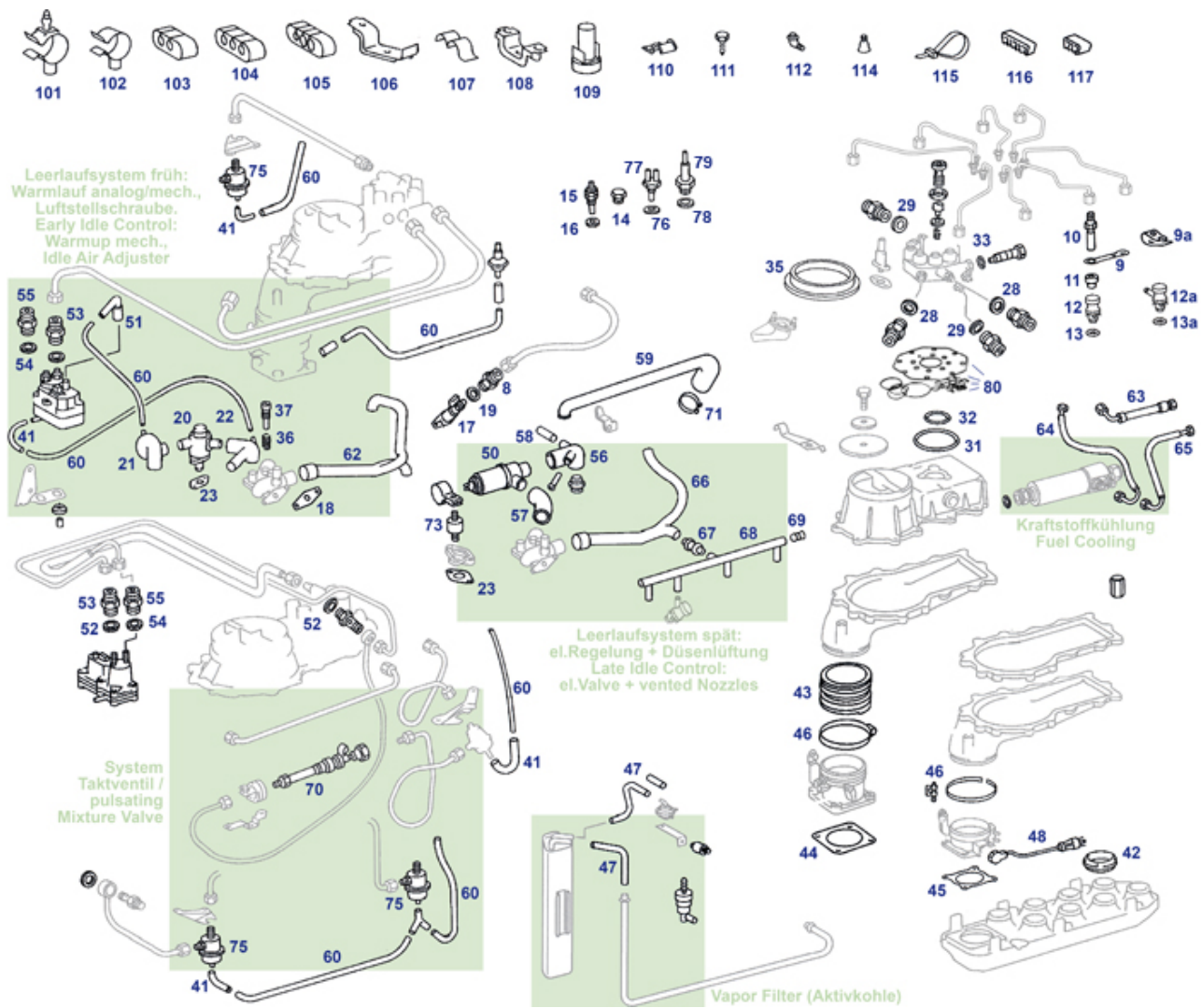
Einsatzbeginn der K-Jetronic mit Baumustern xx.985, zB. bei 450SL/SLC im September 1975 für USA, Kalifornien und andere Landesausführungen folgten. Als letzter V8 wurde der deutsche 350 im Februar 1976 umgestellt. Die Bildtafel soll Orientierung geben für den langen Folgezeitraum bis 1985 = im R/C107 die Baumuster

M116.984,960,962

M117.985,960,962

Uneinheitlich (zB. beginnend in USA) wurden die K-Jet V8 aufgerüstet mit Taktventil (Lambda), US-Kat, Leerlaufanhebung und -Stabilisierung, Schubumluft, Sekundärluftsystem (Luftpumpe), Kraftstoffkühlung, Aktivkohlefilter, elektronischer Leerlaufregelung und Abgasrückführung. Da in den USA ohne elektronische Luftmassenmessung Katalysatoren zum Einsatz kamen, werden jene Versionen hier "K-U-Jetronic" genannt. Die Baumusterbezeichnung ohne Landesangabe erlaubt keine fehlerfreie Ersatzteilzuordnung, Neuerungen wie Düsenbelüftung kamen bei US-Modellen früher. Gleiches gilt für Niederverdichtung, die anhand Kopf-Prägung oder Datenkarte (Sonderausstattung SA 12276, zB. Kolben geändert) gefunden werden kann.

Bei Interesse an Mengenteiler-Reparatursätzen (Klickbereich 80) bitten wir um Angabe der Bosch-Mengenteiler-Nummer. Von der Zerlegung eines Mengenteilers ohne Fehlerbefund wird dringend abgeraten.



	Gummiführung K/KE-Jet Düsen, div. Typen	707715	€ 1,46		LZ! Vacuum T-Verbinder mit Reduzierung	707179	N/A
	X-Verbinder für Unterdruckleitung	707881	€ 1,90		Zusatzluftschieber K-Jet M117 letzte Gen.	707521	N/A
	Y-Verbinder für Unterdruckleitung	707780	€ 2,93		Y-Verbinder, Lieferzustand ohne Durchgang	707180	€ 4,05
	Schraubstutzen M8x1 M10x1	707489	€ 9,25		siehe 707510	707517	N/A
	Feder an Drosselklappe, z.B. M117 K-Jet	730417	€ 12,14	8	A0000743586 Schraubstutzen	707479	N/A
9	A1160781441 Halter, K-Jet Einspr.-Venti	707418	N/A	10	Einspritzdüse K/KE (ausgenommen V8- nach 08.1985!)	707105	€ 37,44
11	siehe 707715 Gummiführung	707415	N/A	11	Gummi Dichtbuchse, KA-Düse in Trichter	707219	€ 1,82
12	Rest: Düsenhalter/Abschirmung V8 K-Jet bis ..960	707422	€ 0,99	12	NL! Düsenabschirmung V8 ab Typ m.LL-laufregelung	707423	N/A
13	Dichtring Düsenhalter an Zyl-Kopf V8 K-Jet	707424	€ 1,32	14	siehe 250027	227008	N/A
16	Verschlussschraube / Ablassschraube M14 x 1,5	250027	€ 2,70	17	A0045459224 = VDO 36/2/20 Thermozeitschalter -NL-	707425	N/A
17	A1190700246 el. Startventil, div. K-Jet	707045	N/A	18	Dichtung, Startventil. an Luftverteiler	707709	€ 0,60
18	Dichtung, Startventil. an Luftverteiler	707209	€ 0,76	20	Zusatzluftschieber K-Jet, (K-A und EU)	707525	N/A
20	Zusatzluftschieber K-Jet 4.5 / 5.0	707421	N/A	21	Formschlauch, Luftschieber an Verteiler	709414	€ 11,11
21	Federband-Schlauchschele 22mm	997995	€ 2,32	21	Formschlauch, Warmlaufregler, 3,5/4,5	709308	€ 13,32
22	Formschlauch Warmlaufluft, Vgl.-No:A1160940282	709306	€ 9,98	23	Dichtung am Zusatzluftschieber	720090	€ 4,20

23	Dichtung am Zusatzluftschieber	720890	€ 3,11	28	Dichtring Ablassschr, Hohlschraube	299303	€ 0,13
32	Dichtring	707429	N/A	33	A0049977648 Dichtring	707426	N/A
33	A0169978148 Dichtring	707427	N/A	35	Gummiring Luftfilter/Mengenteiler div. V8	714025	€ 13,78
36	Druckfeder, Drosselschraube div. Typen	214017	€ 17,50	37	Einstellschraube	714316	€ 17,26
41	Vacuum-Schlauchwinkel ID 3mm Vgl.-No: A1170780581	707182	€ 3,06	41	Leerlauf Luft, Ausf. wie Orig (Text) 1m Unterdruckschlauch 3,5 x 7,5	715027	€ 5,12
41	Vacuum-Schlauchwinkel (lang) Vgl.-No: A1170780281	707183	€ 1,64	42	Gummiring Sammelrohr 8-Zyl. Vgl.-No: A1171400265	714865	€ 5,43
43	A1001410382 Manschette Sammelrohr - Klappenstutzen	714516	N/A	44	Dichtung Klappenstutzen zB M117.985	714412	€ 5,05
45	Dichtung Klappenstutzen M117, M103, ...	714013	€ 6,44	46	Produktersatz: Windklammer für 9mm Schellenband	109035	€ 2,09
46	1m Schellenband, glatt, 9mm breit	109030	€ 4,00	47	1m Kraftstoffschlauch 7,5/13,5mm glatt	247007	€ 8,50
47	1m Kraftstoffschlauch 7,5x12,5 Textil	247807	€ 7,13	47	Vacuum-Verbindungsschlauch(Winkel mit Reduzierung)	707184	€ 3,67
48	A1265407045 Drosselklappenschalter	707545	N/A	50	Zusatzluftschieber zB 380 USA z.B.116.962	707420	€ 299,99
51	Schlauchwinkel mit Reduzierung	707186	€ 4,12	52	CU-Dichtring 8x12x1mm, zB. für Hohlschraube	220011	€ 0,10
54	Dichtring 10x13x0,8 (Kupfer) zB. Radzylinder	142039	€ 0,18	56	A1160941291 Formschlauch	709412	N/A
57	A1160941391 Formschlauch	709413	N/A	58	A1169971652 Schlauch	709416	N/A
59	P.LZ:A1160940591 Formschlauch Entl. li. 116.	709307	N/A	59	Formschlauch Entlüftung links 117.985,..	709507	€ 14,99
59	Formschlauch Entlüftung links 117.985,..	709807	€ 7,51	60	1m Vakuumeitung, Polyamid, schwarz 4x6 (=6x1)	747175	€ 0,62
60	1m Unterdruckleitung 2/4mm "natur"	215027	€ 1,82	62	Schlauch, Leerlauf Luft zB 117.960, ...	707409	€ 24,99
63	A1074703275 Kraftstoffschlauch, Vorlauf	747031	N/A	64	A1074702375 Kraftstoffschlauch Rückl->BenzinKühler	747073	N/A
65	Kraftstoffschlauch, Rückl. 8-Zyl.EU->85	747041	€ 105,55	65	A1074702475 Kraftstoffschlauch	747074	N/A
66	Schlauch LL-Luft V8 ab Düsenlüftung	709415	€ 31,78	67	A1020940812 Verbindungsstück für Luftschläuche	709419	N/A
68	-NL- Gummi-Set "Falschluff-Reparatur V8-K/KU"	707309	N/A	68	Schlauch Luftverteiler L oder R V8->962	709411	€ 12,20
70	Taktventil K-Jet USA (Lambda-Regulierung)	707445	N/A	71	Schlauchschelle 12-20mm, Bauart Schneckengewinde	250042	€ 2,07
71	A1169970490 Schelle	997994	N/A	73	Gummipuffer, z.B. Leerlaufregler-Halter, ...	798707	€ 1,79
75	NL-Membrandose Kraftstoffdruck	707281	N/A	77	Thermoschalter 2-Pol,K-Jet Leerlauf. zB USA ..962	707326	€ 30,25
79	Geber, Kühlwasser-Thermometer Vgl.-No: A0055421017	754097	€ 6,66	80	Membrane Set 350/450 "Eisenguss"	707810	€ 111,99
80	Membrane Set Mengenteiler V8 3.Gen.	707813	€ 133,88	80	Membranen-Set 350/450, "Eisenguss"	707510	€ 117,81
80	Membrane-Set Mengenteiler, V8 2. Generation	707511	€ 151,18	80	Membrane-Set Mengenteiler V8 3.Gen.	707513	€ 145,66
82	Rep-Satz, Druckregler für K-Jet-Mengenteiler	707370	€ 228,85	101	Rohr-/Kabel-Halter, z.B. Kraftstoffleitung	747994	€ 1,42
103	P.LZ 1m Gummiprofil, zB Leitungshalter	798798	N/A	104	Gummireiter 1x8 + 2x5 mm Leitungen	847039	€ 2,82
104	Gummireiter Leitungsschelle, 2x8mm	747038	€ 1,84	105	Gummireiter für Ltg-Schelle, (bis) 5 Leitungen	747039	€ 2,11
105	siehe 247859 oder 747038	247059	N/A	106	Halteschelle 3-Ltg. z.B.W113-EUR (33mm)	247040	€ 2,90
106	Halteschelle für mehrere Leitungen 40mm	247049	€ 2,68	106	Befestigungsschelle Leitungen für 30mm Gummi	147014	€ 2,32
107	Kunststoffklammer für 2x8mm Vgl.-No: A0009950068	798177	€ 0,55	108	Halteschelle (37,5mm) für mehrere Leitungen	747040	€ 5,24
109	Schraube mit Sicherungsblech Vgl.-No: A1204200227	188036	€ 8,45	110	A1089950520 Schelle für 1 Benzinleitung	847040	N/A
110	Halteschelle Leitung 13mm Vgl.-No: A1879950037	254069	€ 5,65	111	Sechskant-Kombi-Blechschrabe SW8 5,5x16	288059	€ 0,60
111	Blechschrabe 6,3 X 22, Kotflügel an Schweller	799930	€ 0,39	112	Gummitülle 6/26,45°, Kupplg(113) div(107)	299001	€ 2,68

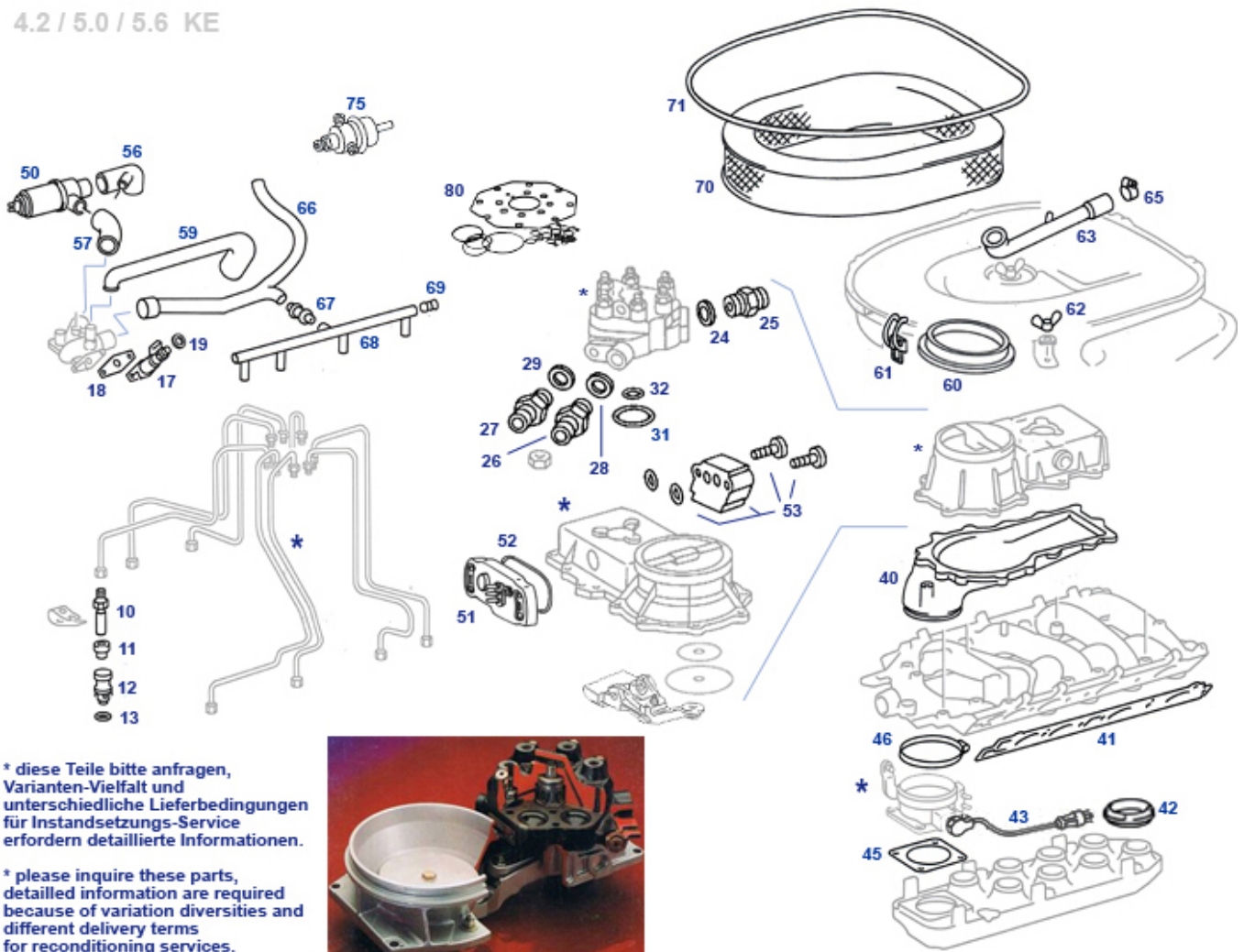
38	Dichtring KE-Einspritzdüsen zB M103/104 FN	707335	€ 0,76	45	260, 300 A1170780041 Kunststoffreiter K-Jet	707539	N/A
51	Buch: Praxisheft K- und KE-Jetronic	711305	€ 31,02	51	Poti Gehäuse KE, Nachbau	707854	€ 65,45
51	Poti-Gehäuse KE-Jetronic BOSCH	707354	€ 347,85	53	Dichtring bei EHS (KE-Typen) Vgl.-No: A0129979748	707369	€ 2,05
53	Differenzdruckregler "KE" (EHS), Bosch	707360	€ 432,52	53	Differenzdruckregler "KE" (EHS)	707860	€ 228,85
55	Sauggehäuse, Gummi-Unterteil Stauklappe K-Jet M103	714330	€ 15,10	56	Verbindungsstück Luftschläuche	709362	N/A
57	A1039880011 Gummipuffer unter Stauklappe	714099	N/A	57	Gummipuffer zB u. Stauklappengehäuse div. KE-Typen	714098	€ 2,05
58	N916002088100	799896	N/A	60	Drosselklappenstutzen mit Schaltteil M103	714300	€ 191,29
62	Dichtung Klappenstutzen M117, M103, ...	714013	€ 6,44	80	Membrane Set Mengenteiler 6-Zyl KE	707808	€ 108,89
80	Rest: Membrane-Set Mengenteiler, 6-Zylinder, KE	707508	€ 120,95	82	Rep-Satz, Druckregler für K-Jet-Mengenteiler	707370	€ 228,85

07.h KE Einspritzung/Luftführung 8-Zylinder

KE / KE-III -Einsatz ca. ab 08.'85 am schnellsten erkennbar anhand des Stauklappen-Potentiometers. Erkennung von RÜF-Fahrzeugen: Lambda Steuerelemente und Schaltung vollständig vorhanden, aber Kat fehlend und Regelkreis deaktiviert (Tastverhältnis statisch).

Bei Interesse an Mengenteiler-Reparatursätzen (Klickbereich 80) bitten wir um Angabe der Bosch-Mengenteiler-Nummer. Von der Zerlegung eines Mengenteilers ohne Fehlerbefund wird dringend abgeraten.

4.2 / 5.0 / 5.6 KE

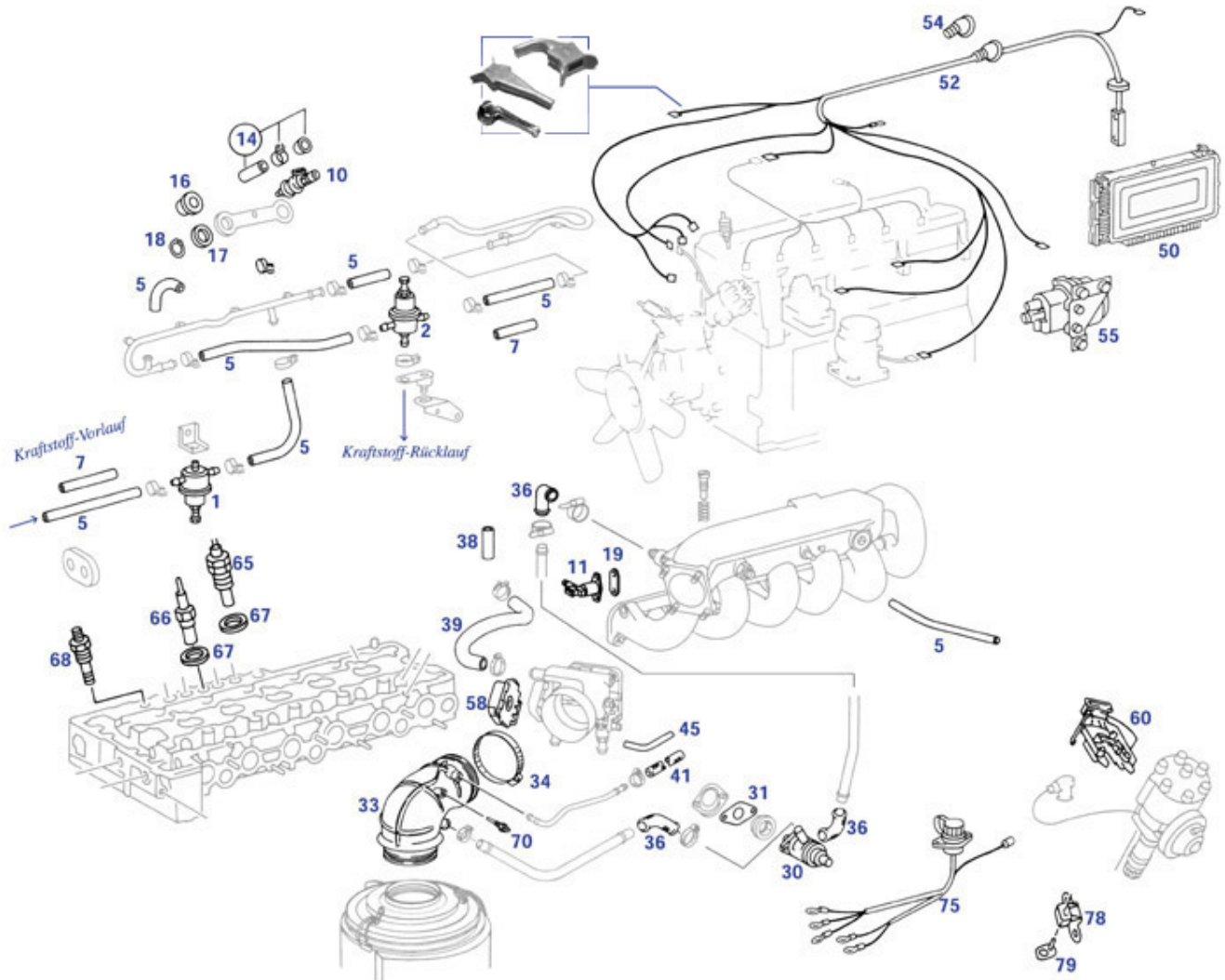


	Gummiführung K/KE-Jet Düsen, div. Typen	707715	€ 1,46		Y-Verbinder für Unterdruckleitung	707780	€ 2,93
	NLI Verteilerschlauch, links oder rechts, V8 ab KE	709508	N/A		Zusatzluftschieber K-Jet M117 letzte Gen.	707521	N/A
	LZ! Vacuum T-Verbinder mit Reduzierung	707179	N/A		Geber, Saugluft-Temperatur, FAE	554596	€ 28,50
	X-Verbinder für Unterdruckleitung	707881	€ 1,90	10	Einspritzdüse div. KE, 420SL, 500 ab M.964, 560 ..	707104	€ 73,04
10	Set 8 Stück KE-Düse (SLS 707104) + Gummiringe	707564	€ 588,66	11	siehe 707715 Gummiführung	707415	N/A
12	NLI Düsenabschirmung V8 ab Typ m.LL-laufregelung	707423	N/A	13	Dichtring Düsenhalter an Zyl-Kopf V8 K-Jet	707424	€ 1,32
17	A1190700246 el. Startventil, div. K-Jet	707045	N/A	18	Dichtung, Startventil. an Luftverteiler	707209	€ 0,76
19	CU-Dichtring 8x12x1mm, zB. für Hohlschraube	220011	€ 0,10	19	A0000743586 Schraubstutzen	707479	N/A
26	A0000743686 Schraubstutzen am Mengenteiler	707477	N/A	26	Schraubstutzen mit Filter K/KE-Jet	707478	€ 2,51
29	CU-Dichtring 12,4X16,8X1,3mm, zB. Autm. 722.312	799303	€ 0,18	31	A0149973448 Dichtring	707428	N/A
32	Dichtring	707429	N/A	40	A1161400618 Luftführungsgehäuse zB 116/117 KE	714530	N/A
41	Dichtung links, Saugrohr an Kopf 3.8/4.2/5.0/5,6	714452	€ 10,02	41	Dichtung rechts, Saugrohr an Kopf 3.8/4.2/5.0/5,6	714451	€ 10,44
42	Gummiring Sammelrohr 8-Zyl.,ersetzt	714065	N/A	42	Gummiring Sammelrohr 8-Zyl. Vgl.-No: A1171400265	714865	€ 5,43
43	A2015405645 Drosselklappenschalter zB V8 KE	707454	N/A	45	A1171412680 Dichtung, V8-KE Klappenstutzen	714512	N/A
46	1m Schellenband, glatt, 9mm breit	109030	€ 4,00	50	Zusatzluftschieber zB 380 USA z.B.116.962	707420	€ 299,99
50	Gummipuffer, z.B. Leerlaufregler-Halter, ...	798707	€ 1,79	50	Leerlaufsteller, "KE", V8 ab 1985, Löwe	707520	€ 99,00
51	Poti-Gehäuse KE-Jetronic BOSCH	707354	€ 347,85	51	Poti Gehäuse KE, Nachbau	707854	€ 65,45
53	Differenzdruckregler "KE" (EHS), Bosch	707360	€ 432,52	53	Differenzdruckregler "KE" (EHS)	707860	€ 228,85
53	Dichtring bei EHS (KE-Typen) Vgl.-No: A0129979748	707369	€ 2,05	56	Schlauchwinkel an Leerlauf-Steller	709517	€ 10,70
57	Schlauch, Leerlaufsteller an Luftverteiler	709518	€ 4,66	59	Schlauch, Entlüftung an Verteiler, M117	709519	€ 7,89
60	Gummiring Luftfilter/Mengenteiler div. V8	714025	€ 13,78	61	A0000941955 Drahtspangen-Verschluss Luftfilter	714425	N/A
62	Flügelmutter M6, gelb verzinkt	154089	€ 2,55	62	A0009900962 Flügelmutter M6 Luft-Filter/SV-Pumpe	999909	N/A
63	Formschlauch, Luftfilter an V8, ab K-Jet	709504	€ 12,34	66	3-teiliger Formschlauch, Leerlaufspät	709509	€ 34,09
67	Verbindungsstück Luftschläuche	709362	N/A	68	Verteilerschlauch L oder R, V8 ab KE,Nachfertigung	709608	€ 6,40
69	A1169971286 Stopfen, Leerlaufluftverteilerschlauch	709505	N/A	70	Luftfilter R/C107, V8 K-Jet+KE, MANN	709400	€ 24,99
71	A0019970841 Dichtung Luftfilterdeckel	714320	N/A	73	Gummi-Verschlusskappe am Saugrohr	707973	€ 8,33
75	Druckregler, zB 117.964, ... div K/KE bitte Daten	707580	€ 767,55	80	Membrane-Set Mengenteiler, V8 ab Baujahr '85	707514	€ 118,95
80	Membrane Set Mengenteiler V8 ab Bj. '85	707814	€ 125,00	80	Membrane-Set Mengenteiler, V8 ab Baujahr '85	707515	€ 134,67
80	Membrane-Set Mengenteiler V8 3.Gen.	707513	€ 145,66	82	Rep-Satz, Druckregler für K-Jet-Mengenteiler	707370	€ 228,85

07.a-b D-Jetronic Einspritzkomponenten

07.a D-Jet Einspritzkomponenten 280SL/SLC

D-Jetronic (Druckfühlergesteuerte, elektronische Einspritzung) in 280SL/SLC zwischen 08.1974 und 06.1976 (SL bis FG ..001835, Coupe bis FG ..002390, bzw. beide bis vor Einbaubeginn der K-Jet-Motoren M110.985). Druckfühler links auf Längsträger im Motorraum, Steuergerät im Innenraum, Beifahrerseitig an Stirnwand-Innenseite (Zugang CO-Einstell-Potentiometer).

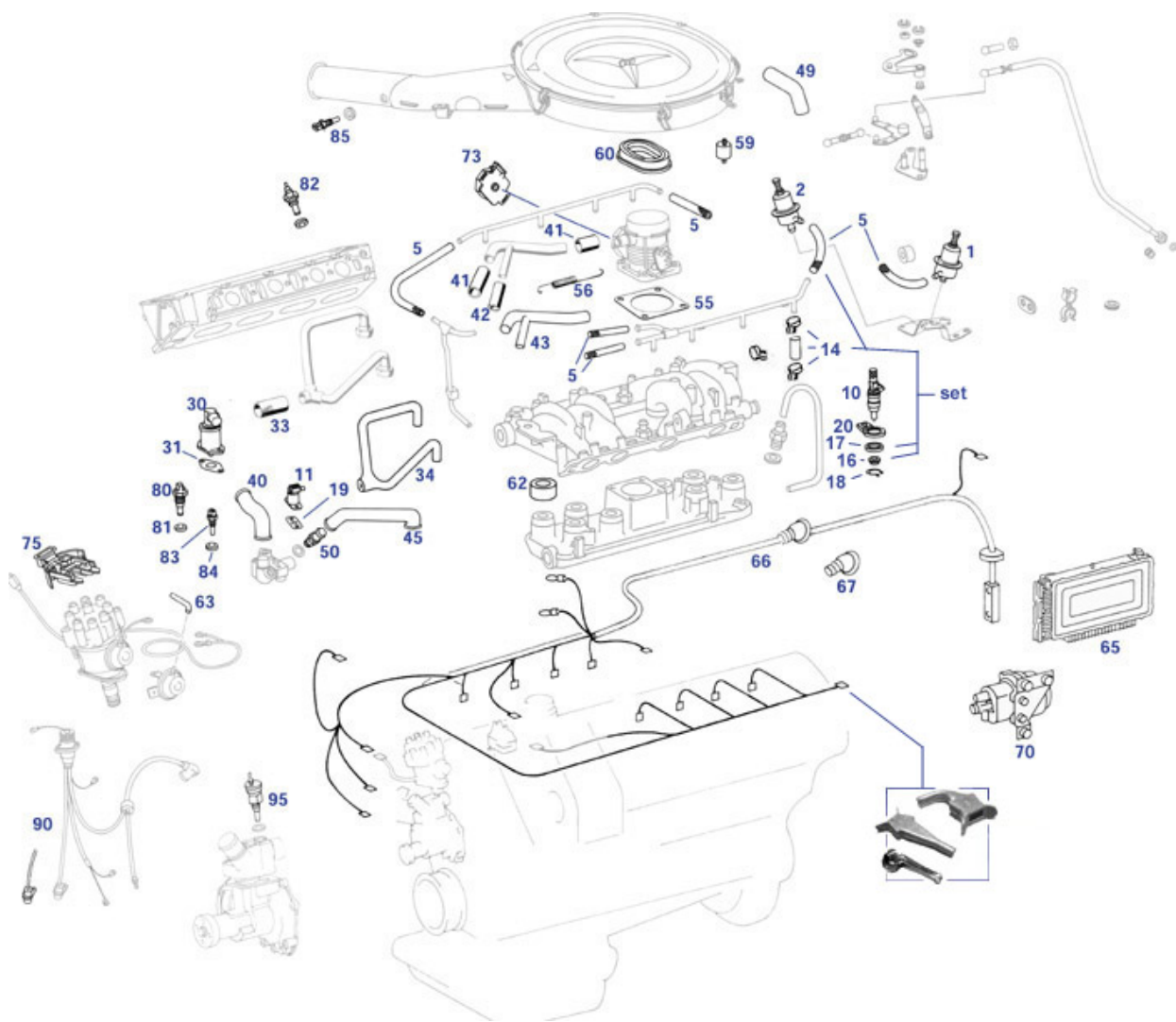


Feder, Drosselklappe D-Jet-Typen, M116,117,110	730017	€ 6,31	Gummikappe für 2-Pol-Kupplungen (Flachpol)	754170	€ 9,92
Steckergehäuse, 4-Polig Vgl.-No: A0045455028	754374	€ 6,68	Set Steckleiste 24/25-Pol, D-Jet ECU	754845	€ 109,24
A0005462035 siehe 754851	754051	N/A	Alu-Dichtring 14 x 18 x 1,5 mm	207186	€ 1,08
Satz Steckkupplung 2-Pol	754182	N/A	Kabelschuh klein, zB	754188	€ 0,18
Dichtung/Führung Ventil D-Jet, untere	707616	€ 1,25	Motorleitungssatz, Set D-Jet "280" Anschlusstecker mit Gummikappen	754833	€ 167,27
Gummipuffer M8 M/W zB Luftfilter	709406	€ 3,99	Gummikappe für 2-Pol-Stecker Vgl.-No: A0005461135	754352	€ 16,99
Gummikappe für 4-Pol-Stecker Vgl.-No: A0005461335	754354	€ 29,99	Gummikappe für 5-Pol-Stecker, zB bei "Gebiss" D-Jet	754355	€ 13,35
Gehäuse 2-Pol, weiß, f.schmale Crimp-Schuhe	754372	€ 2,38	NL: Steckergehäuse, 5-Pol	754376	N/A
Set D-Jet "250" Anschlusstecker mit Gummikappen	554833	€ 148,69	A0095452128 Deckel für 4-Pol Stecker	854078	N/A
Gummischutzhülse z.B. Thermoschalter	254125	€ 9,39	Set 9 Gummikappen, D-Jet-Leitung, 6-Zylinder	754830	€ 87,39
Kontaktstift 4mm messing versilbert	754956	€ 0,54	NL Kraftstoffdruckregler D-Jet, Ausweichprodukt	707880	N/A
Stecker 4-Pol komplett	854182	N/A	Löthülse 4mm MB-Ersetzung	854055	€ 0,58

	A0095455228 Steckergehäuse vierpolig	854077	N/A	(dünnwandig)	A0005453228 Steckkupplung, 4-Pol, geschraubt	254059	N/A
	Gummikappe el.Schalter+Fühler 2-Pol, Bogenform	754851	€ 14,57		A0145458528, 4-Pol-Gehäuse, ersetzte MB-Bauweise	254079	N/A
1	NL-Dämpferbehälter D-Jet	707381	N/A	2	Kraftstoffdruckregler D-Jet	707380	N/A
5	1m Kraftstoffschlauch 11/17mm, Gewebe	247005	€ 10,41	5	1m Kraftstoffschlauch 7,5/13,5mm glatt	247007	€ 8,50
7	1m Schutzschlauch, im Motorraum	799912	€ 12,90	10	Siebfiltereinsatz für D-Jet/Bosch Einspritzdüsen	707109	€ 4,70
10	A0000783523 Einspritzdüse D-Jet z.B. 280SL/C	707101	N/A	11	A0000713337 Einspritzdüse D-Jet Startventil	707203	N/A
14	Spannbacken-Schlauchschele 13mm, rund ziehend	747997	€ 1,99	14	NL: Reparatur-Satz, 2x Ventilanschluss, spät	707113	N/A
16	Kappe grün, für D-Jet Einspritzdüsen	707217	€ 3,03	16	siehe 707616	707316	N/A
17	A1160780073 Dichtring siehe 707815	707315	N/A	17	Gummiführung, D-Jet Ventilhalter	707815	€ 1,64
18	Sicherungsring für Wellen 24 X 1,2	707419	€ 0,46	19	Dichtung, Startventil. an Luftverteiler	707209	€ 0,76
19	Dichtung, Startventil. an Luftverteiler	707709	€ 0,60	21	NL! Niederhalter, D-Jet-Düsen an M110	707208	N/A
23	Druckfeder, Drosselschraube div. Typen	214017	€ 17,50	30	A0001410425 Zusatzluftschieber 280SL/C D-Jet EU	707221	N/A
31	Dichtung am Zusatzluftschieber	720090	€ 4,20	31	Dichtung am Zusatzluftschieber	720890	€ 3,11
33	Luftschlauch 280SL/C D-Jet	709601	€ 89,25	34	Schlauchschele 80-100mm (Luftschlauch)	709204	€ 1,32
36	A1270940791 Formschlauch: 230SL am Luft	209009	N/A	38	A1109972082 Schlauch m.Innenreduz.zB M	709208	N/A
39	A1100940582 Schlauch am Klappenstutzen M110.982	709209	N/A	41	siehe 250823 (1m	250023	N/A
45	1m Unterdruckleitung 2/4mm "natur"	215027	€ 1,82	45	Kühlwasserschlauch 12/19mm)	715027	€ 5,12
50	Überholung Steuergerät D-Jet 280SL/C	754392	N/A	52	1m Unterdruckschlauch 3,5 x 7,5	754757	€ 624,99
52	A1075401609 Leitungssatz D-Jet 280SL/C	754758	N/A	54	Leitungssatz D-Jet 280SL/C LHD	754757	€ 624,99
54	Gummitülle, 10/42mm, 45° diagonal	798765	€ 9,97	54	A1169971881 Gummitülle, diagonaler Durc	798758	N/A
58	LZ! Leiterbahn	754345	€ 97,10	55	A0025423317 Drucksensor D-Jet 280SL/C	754217	N/A
58	Drosselklappenschalter D-Jet	754345	€ 97,10	58	A0035456624	754144	N/A
58	Leiterbahn Drosselklappenschalter D-Jet	B754345	€ 89,99	60	Drosselklappenschalter M110	754144	N/A
60	1-2-3 Zündung zu 2.8 -D-Jet zB. M114, nicht M110	715801	€ 376,99	60	Altteil erforderlich:	715279	€ 298,99
65	A0035459024 Thermozeitschalter D-Jet (F	707325	N/A	60	Gebissüberholung R6 D-Jet	715203	N/A
67	siehe 207115 Kupferscheibe	799309	€ 1,06	60	A0001580419 Impulsauslöser 280SL/SLC D-	715203	N/A
70	NL: Temp.-Geber, Saugrohr D-Jet	754096	N/A	66	Geber, Kühlwasser-Thermometer Vgl.-No: A0055421017	754097	€ 6,66
78	A1101530440 Halter OT-Geber M110	715254	N/A	68	Temperaturgeber, zB Wassert, unpassende Ersetzung	754396	€ 27,27
				75	Leitungssatz Diagnose	754685	€ 235,00
				79	A6171500573 Halter OT-Geber	715259	N/A

07.b D-Jet Einspritzkomponenten M116/117

D-Jetronic (Druckfühlergesteuerte, elektronische Einspritzung) in 350/450 zwischen 02.1971 (Prod.-Beginn) und ca. Jahreswechsel 1975/1976 (Landes- und Typenabhängig unterschiedlich). Motoren 116.982 und 117.982, zum Beispiel: 350SL Europa bis FG ..012223, 350SLC Europa bis FG ..010804, 450SL USA bis FG ..028299, 450SLC USA bis FG ..011199, ungenannte Versionen und Touristenfahrzeuge weichen ab, zudem existieren Ausnahmen in den FG-Nummern. Druckfühler links auf Längsträger im Motorraum, Steuergerät im Innenraum, Beifahrerseitig an Stirnwand-Innenseite (Zugang CO-Einstell-Potentiometer).



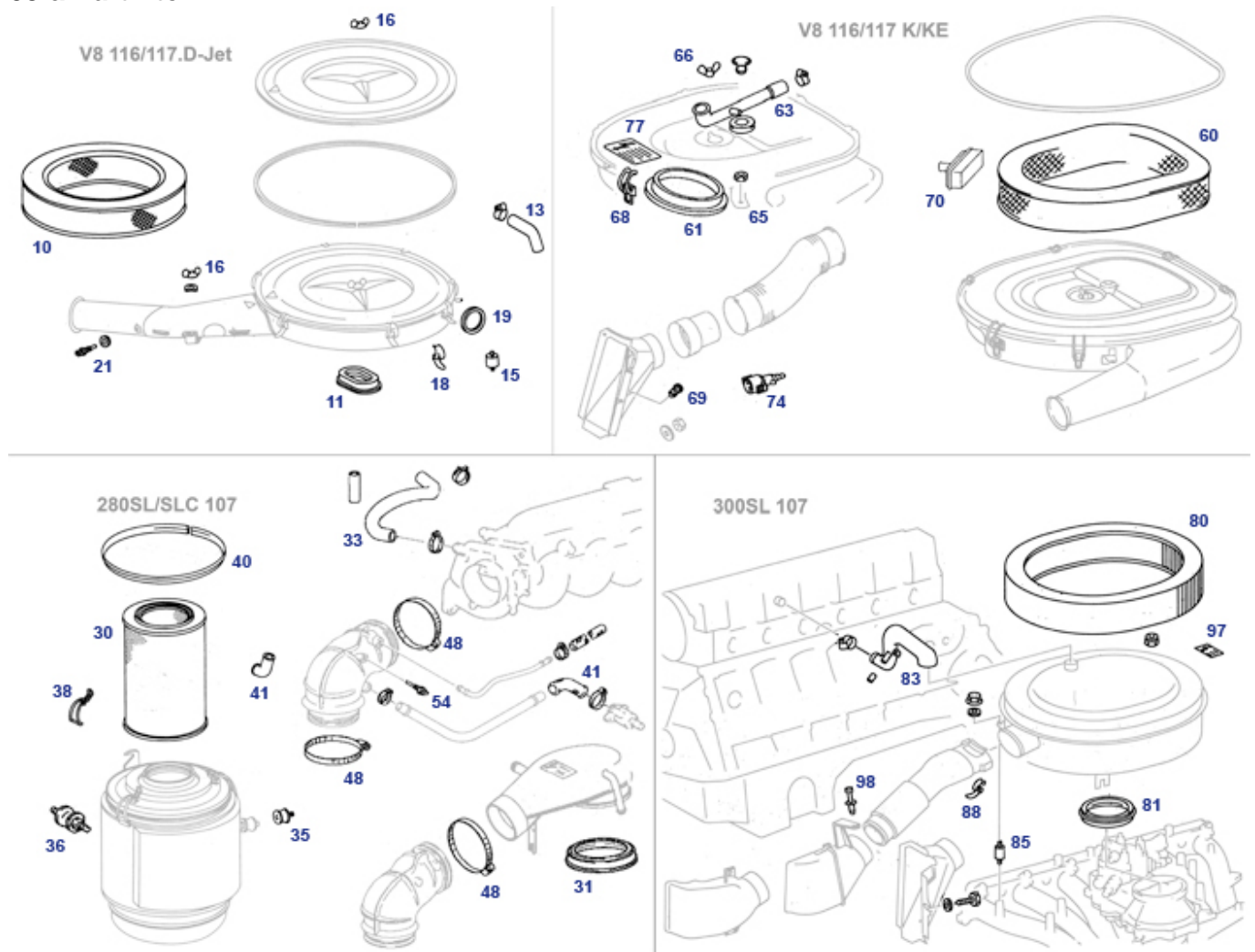
Gummikappe für 5-Pol-Stecker, zB bei "Gebiss" D-Jet	754355	€ 13,35	NL: Steckergehäuse, 5-Pol	754376	N/A
Sicherungsscheibe Lagerwellen	707277	€ 1,36	Druckfeder, Gaswelle (Drehgestänge bei Stirnwand)	730028	€ 3,68
Gasgestänge			Satz Steckkupplung 2-Pol	754182	N/A
Gummikappe für 2-Pol-Kupplungen (Flachpol)	754170	€ 9,92	Set D-Jet "450" Anschlusstecker mit Gummikappen	754835	€ 169,80
Kabelschuh klein, zB Motorleitungssatz,	754188	€ 0,18	Gummikappe für 4-Pol-Stecker	754354	€ 29,99
Gummikappe für 2-Pol-Stecker	754352	€ 16,99	Vgl.-No: A0005461335		
Vgl.-No: A0005461135			Gehäuse 2-Pol, weiß, f.schmale	754372	€ 2,38
Set D-Jet "350" Anschlusstecker mit Gummikappen	754834	€ 162,46	Crimp-Schuhe		
Steckergehäuse, 4-Polig Vgl.-No: A0045455028	754374	€ 6,68	A1160780083 Düsenisolierung D-Jet spät, zu 707416	707328	N/A
Gummikappe el.Schalter+Fühler 2-Pol, Bogenform	754851	€ 14,57	Kontaktstift 4mm messing versilbert	754956	€ 0,54
A1169971881 Gummitülle, diagonaler Durc	798758	N/A	Löthülse 4mm MB-Ersetzung (dünnwandig)	854055	€ 0,58
A0095455228 Steckergehäuse vierpolig	854077	N/A	A0095452128 Deckel für 4-Pol Stecker	854078	N/A
Stecker 4-Pol komplett	854182	N/A	Gummikappe Steuergerätstecker D-Jet	854359	€ 69,91
Motor-Leitungssatz, D-Jet, 350SL, erste Generation	754751	€ 999,99	A1164761826 Winkelschlauch	747177	N/A
NL Kraftstoffdruckregler D-Jet, Ausweichprodukt	707880	N/A	A1102770550 Buchse	727212	N/A
Set Steckleiste 24/25-Pol, D-Jet ECU	754845	€ 109,24	Gasgestänge an Automatik		
Gummischutzkappe z.B.	254125	€ 9,39	A1170700284 Kugelpfanne	707278	N/A
			Autm.Gasgestänge		
			A0005453228 Steckkupplung,	254059	N/A

	Thermoschalter siehe 247828	247028	N/A		4-Pol, geschraubt A0145458528, 4-Pol-Gehäuse, ersetzte MB-Bauweise	254079	N/A
1	NL-Dämpferbehälter D-Jet	707381	N/A	2	Kraftstoffdruckregler D-Jet	707380	N/A
5	Verbinder für Kraftstoffschlauch, L- Form, 8mm	747014	€ 0,88	5	1m Kraftstoffschlauch 7,5/13,5mm glatt	247007	€ 8,50
5	Spannbacken-Schlauchschele 13mm, rund ziehend	747997	€ 1,99	10	-NL- Reinigung+Test D-Jet-Düse m.Befundblatt	707802	N/A
10	A0000783123 Einspritzdüse D-Jet M116, M	707102	N/A	10	A0000783423 Einspritzdüse D-Jet, z.B.450SL	707103	N/A
10	Einspritzdüse D-Jet zB M117-4.5, Nachfertigung	707703	N/A	10	Einspritzdüse D-Jet zB M116-3.5, Nachfertigung	707702	N/A
10	Siebfiltereinsatz für D-Jet/Bosch Einspritzdüsen	707109	€ 4,70	11	A0000713437 Einspritzdüse D-Jet Startventil V8	707303	N/A
14	A0005869907 Rep-Satz 2x Ventilans	707112	N/A	16	siehe 707616	707316	N/A
16	A0009871845 Kappe gelb, für D- Jet Einspritzdüse	707317	N/A	16	NL! Kappe blau, zB Düse 4.5	707417	N/A
16	Dichtung/Führung Ventil D-Jet, untere	707616	€ 1,25	16	Gummiring, Düsenführung D-Jet spät	707416	€ 2,13
17	A1160780073 Dichtring siehe 707815	707315	N/A	17	Gummiführung, D-Jet Ventilhalter	707815	€ 1,64
18	Sicherungsring für Wellen 24 X 1,2	707419	€ 0,46	19	Dichtung, Startventil. an Luftverteiler	707209	€ 0,76
19	Dichtung, Startventil. an Luftverteiler	707709	€ 0,60	20	A1160780141 Haltering für D-Jet Ventile	707318	N/A
23	Druckfeder, Drosselschraube div. Typen	214017	€ 17,50	30	Zusatzluftschieber D-Jet, Neu- Bosch M116/M117	707321	N/A
31	Dichtung am Zusatzluftschieber	720090	€ 4,20	31	Dichtung am Zusatzluftschieber	720890	€ 3,11
33	Schlauch D-Jet V8 Zusatzluft, Vgl.-Nr.A1169971282	709309	€ 5,36	34	A1160940182 Leerlauf- Luftschlauch D-Jet	709301	N/A
40	Formschlauch, Warmluftregler -> Luftverteiler	709304	€ 15,17	41	A1169970182 Schlauch, D-Jet Zusatzluft,	707304	N/A
42	A1169970282 Schlauch, D-Jet Zusatzluft,	707305	N/A	43	Gummi-Luftleitung, D-Jet-V8 spät, Leerlaufabzweig	709302	€ 13,57
45	Formschlauch Entlüfter->Luftverteiler, 450 D-Jet	709407	€ 11,03	45	Formschlauch Entlüftung->Luftverteiler 116-D-Jet	709305	€ 11,16
49	A1170940091 Formschlauch, Z-K- Haube an	709404	N/A	50	A1160900275 Entlüfterventil D-Jet	707390	N/A
55	Dichtung Klappenstutzen Vgl.-No: A1101411180	714012	€ 2,94	56	Feder, Drosselklappe D-Jet-Typen, M116,117,110	730017	€ 6,31
59	Gummipuffer z.B.Benzinpumpe, Luftfilter	247828	€ 1,56	59	Gummiring Luftfilterhalter 350/450 D-Jet	709390	€ 1,40
59	Gummipuffer (L40) am Luftfilter, D- Jet vordere Bef	709846	€ 6,69	60	Dichtring Luftfilter zur Drosselklappe V8 D-Jet	709408	€ 8,93
62	Gummiring Sammelrohr 8-Zyl.,ersetzt	714065	N/A	62	Gummiring Sammelrohr 8-Zyl. Vgl.-No: A1171400265	714865	€ 5,43
63	A0001581435 siehe SLS 215027	715028	N/A	63	Vacuum-Schlauchwinkel (lang) Vgl.-No: A1170780281	707183	€ 1,64
63	1m Unterdruckleitung 2/4mm "natur"	215027	€ 1,82	63	1m Unterdruckschlauch 3,5 x 7,5	715027	€ 5,12
63	verwende 215027 Unterdruckleitung	715029	N/A	65	A0005452632 Überh.n.Befund: Steuerg.	754393	N/A
65	Überh.n.Befund: Steuerg. 350SL/C D-Jet	754390	N/A	65	A0005452732 Überh.n.Befund: Steuerg.gerät	754391	N/A
66	Leitungssatz 350 SL	754761	€ 879,99	66	Motor-Leitungssatz D-Jet bitte Daten	754750	€ 1.200,00
66	D-Jet Leitungssatz M116 RHD FN	754762	€ 999,99	66	A1075403009 Motor-Leitungssatz D-Jet bitte Daten	754747	N/A
66	Motorleitungssatz 3.5 D-Jet	754753	€ 999,99	66	Leitungssatz Einspritzanlage350SL	754769	€ 1.299,00
66	Motorleitungssatz, D-Jet, 3,5 spät & 4.5, FN !!	754763	€ 999,99	66	Motorleitungssatz, 3.5, D-Jet, LHD, FN	754759	€ 999,99
66	A1075406709 Motor-Leitungssatz D-Jet bitte Daten	754746	N/A	66	Motorleitungssatz, D-Jet, 4.5, FN !!	754760	€ 999,99
66	A1075403209 Motor-Leitungssatz D-Jet bitte Daten	754744	N/A	66	A1075401309 Motor-Leitungssatz D-Jet, bitte Daten	754743	N/A
66	A1075405109 Leitungssatz	754766	N/A	66	A1075407009 Leitungssatz	754768	N/A
66	Leitungssatz 450 SL USA, FN	754765	€ 999,99	66	Motor-Leitungssatz D-Jet	754752	€ 999,99
66	A1075403909 Motor-Leitungssatz D-Jet bitte Daten	754745	N/A	67	Gummitülle, 10/42mm, 45° diagonal	798765	€ 9,97

70	Überholung Druckfühler D-Jet M116	754317	N/A	70	A0025423217 Druckfühler D-Jet M117, nic	754417	N/A
70	A0025422817 Druckfühler D-Jet M117-USA	754418	N/A	70	A0035427817 Druckfühler D-Jet M117-USA	754419	N/A
73	Leiterbahn Drosselklappenschalter D-Jet	B754345	€ 89,99	73	A0035456124 Drosselklappenschalter D-Jet	754445	N/A
73	LZ! Leiterbahn Drosselklappenschalter D-Jet	754345	€ 97,10	75	Altteil erforderlich: Gebissüberholung V8 D-Jet	715379	€ 499,99
75	ehemals MB A0001580319 = BO 1 230 090 013	715403	N/A	75	BO F026T03035 Rep.-Satz Impulsauslöser V8	715309	€ 698,08
75	ehemals MB A0001580119 = BO 1 230 090 009	715303	N/A	80	A0035459024 Thermozeitschalter D-Jet (F)	707325	N/A
81	siehe 207115 Kupferscheibe	799309	€ 1,06	82	Alu-Dichtring 14 x 18 x 1,5 mm	207186	€ 1,08
82	Geber, Kühlwasser-Thermometer Vgl.-No: A0055421017	754097	€ 6,66	83	Temperaturgeber, zB Wassert, unpassende Ersetzung	754396	€ 27,27
84	Dichtring 10 X 13,5 X 1 Alu, zB Geber, Hohlschr.	227023	€ 0,50	85	NL: Temp.-Geber, Saugrohr D-Jet	754096	N/A
85	A0005462035 siehe 754851	754051	N/A	90	A6171500573 Halter OT-Geber	715259	N/A

09 Motor Luftführung

09.a Luftfilter

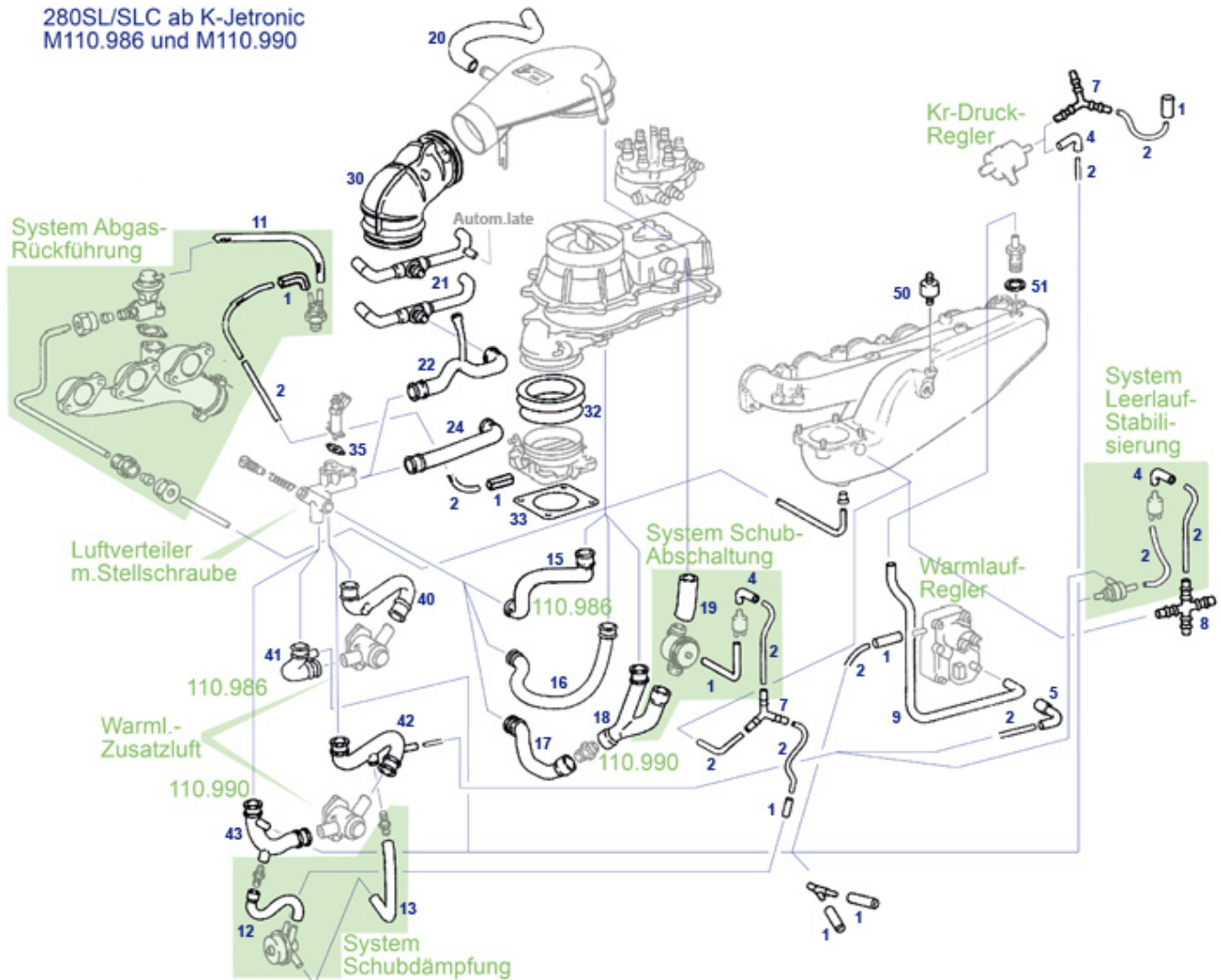


	A1109972782 Schlauch, Entl bis Saugrohr 11	709218	N/A	10	Luftfilter V-8 früh (rund), No Name Produkt	709701	€ 21,42
10	MANN Luftfilter V8 früh (rund)	709401	€ 34,45	11	Dichtring Luftfilter zur Drosselklappe V8 D-Jet	709408	€ 8,93
13	A1170940091 Formschlauch, Z-K-Haube an	709404	N/A	13	Schlauchschele 24-32, Bauart siehe 247828	999889 247028	€ 1,51 N/A
15	Gummipuffer (L40) am Luftfilter, D-Jet vordere Bef	709846	€ 6,69	15	Schnapp-Verschluss, Luftfilter CU-Dichtring 8x12x1mm, zB. für Hohlsschraube	814025 220011	N/A € 0,10
16	Flügelmutter M6, gelb verzinkt	154089	€ 2,55	18	Luftfilter R113, 280 SL/SLC MANN	209402	€ 34,44
19	Gummiring Luftfilterhalter 350/450 D-Jet	709390	€ 1,40	21	Gummipuffer M8 M/W zB Luftfilter	709406	€ 3,99
30	Luftfilter R113, 280SL/SLC "NONAME"	209402	€ 14,57	30	Verschlussklammer Filterkasten, Formschlauch Luftfilter 230SL, M110-D-J	214825 209809	€ 2,59 € 3,84
33	Schlauch, Kurbelgehäuse-Entlüftung, 110.986 ab FN	709215	€ 23,15	35	Luftfilter R/C107, V8 K-Jet+KE, MANN	709400	€ 24,99
36	Gummibefestigung am Luftfilter	209406	€ 7,69	38	Gummiring Luftfilter/Mengenteiler div. V8	714025	€ 13,78
40	Dichtung (1m) Luftfilterdeckel 6-Zylinder	214020	€ 4,17	41	Formschlauch Luftfilter an V8 ab K-Jet	709504	€ 12,34
48	Schlauchschele 80-100mm (Luftschlauch)	709204	€ 1,32	60	Gummipuffer z.B. Benzinpumpe, Luftfilter	247828	€ 1,56
60	Luftfilter R/C107, 8-Zylinder ab K-Jet, NONAME	709403	€ 14,28	61			
63	Formschlauch, Luftfilter an V8, ab K-Jet	709504	€ 12,34	63			
65	Gummipuffer z.B. Benzinpumpe, Luftfilter	247828	€ 1,56	68	A0000941955 Drahtspangen-Verschluss Luftfilter	714425	N/A

69	Kunststoffniet, lösbar (Spiraldübel) 799104	€ 1,05	70	Zusatz-Luftfilter für Kat-Typen, Mann	709502	€ 12,55
70	Schlauch, Luftfilter zur Luftpumpe V8, bitte Daten 709313	€ 37,85	74	NL! Temperatugeber Bosch; ersetzbar in 554596	754596	N/A
74	Geber, Saugluft-Temperatur, FAE 554596	€ 28,50	77	REST! Aufkleber "Hochspannung"	799946	€ 14,71
77	Aufkleber "Hochspannung" D/EN/FR 799961	€ 16,31	80	NL! Luftfilter 300SL "no name"	709482	N/A
80	Luftfiltereinsatz 300SL MANN Vgl.-No: A0020948804 709402	€ 21,60	81	Dichtring Luftfilter an Stauklappe 4/6-Zyl.K/KE 709328		€ 7,77
83	Entlüftungsschlauch an Luftfilter 709319	€ 19,68	709601	A1100940791 Luftschauch Filter an Sammler 110.986 709229		N/A
709601	Luftschauch 280SL/C D-Jet 709601	€ 89,25	714020	A0010942380 Filzprofil, zB Luftfilterdeckel 714020		N/A

09.b M110 K-Jet Schläuche Leerlaufluft

280SL/SLC ab K-Jetronic
M110.986 und M110.990



1	1m Unterdruckschlauch 3,5 x 7,5 715027	€ 5,12	2	1m Unterdruckleitung 2/4mm "natur" 215027	€ 1,82
4	Vacuum-Schlauchwinkel (lang) Vgl.-No: A1170780281 707183	€ 1,64	5	Schlauchwinkel mit Reduzierung 707186	€ 4,12
7	Y-Verbinder, Lieferzustand ohne Durchgang 707180	€ 4,05	8	X-Verbinder, Lieferzustand ohne Durchgang 707181	€ 4,86
9	A1100780181 Schlauch, zB 110.990 an Wärmli.-regl. 707185	N/A	11	A1179970582 1m Unterdruckschlauch z.B. AGR-Valve 707027	N/A
12	A1100944882 Schlauch, Schubventil bis Verteiler 709224	N/A	13	A1100944982 Schlauch, Schubumluftventil 110.990 709223	N/A
15	A1100941982 Schlauch, 110.986 709213	N/A	16	Formschlauch M110.986 Leerlauf, 709212	€ 19,86

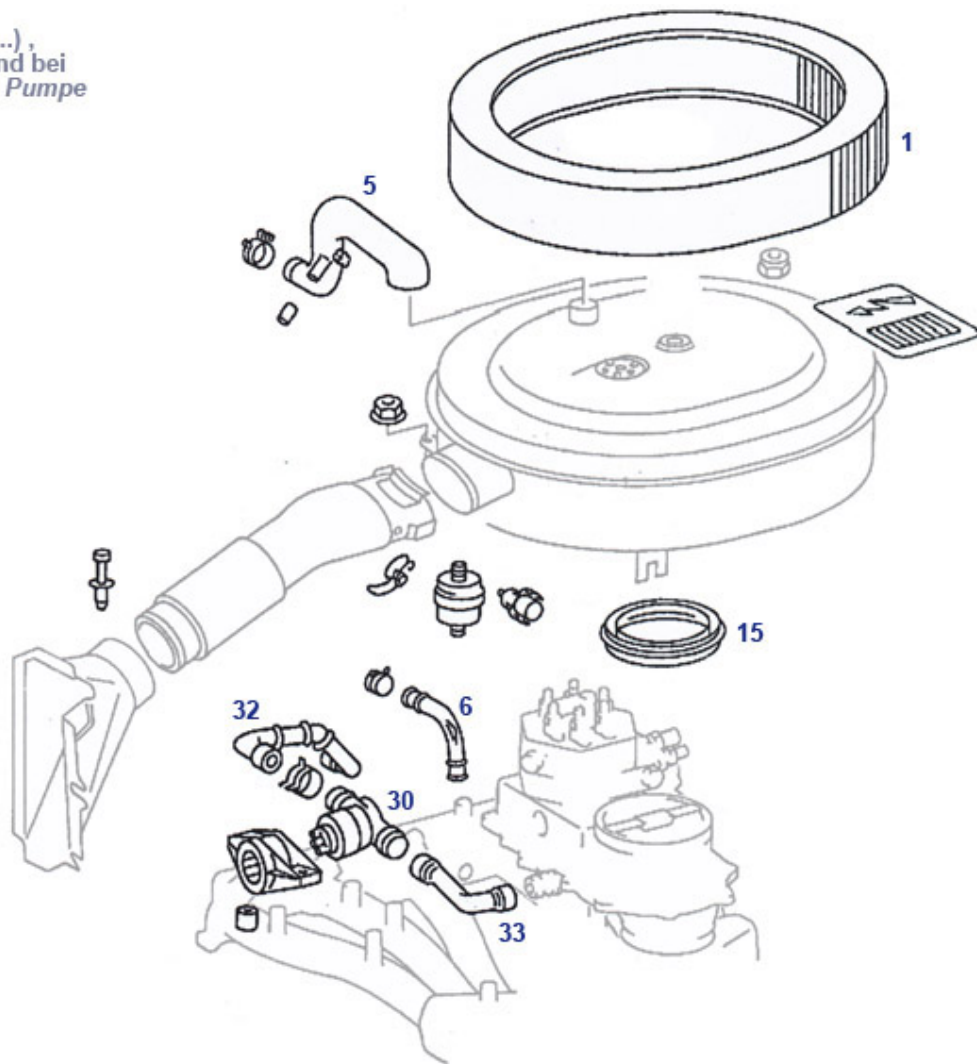
17	früh, Luftverteiler Schlauch,Klappengehäuse bis Luftverteiler	709217	€ 10,76	18	vgl.A1100943382 A1100945182 Schlauch 110.990 Klappenge bis LL-Vert	709210	N/A
19	A1100945082 Schlauch, Schubabschaltventil 110.990	709221	N/A	20	Schlauch, Kurbelgehäuse- Entlüftung, 110.986 ab FN	709215	€ 23,15
21	A1100900482 Schlauch, 110.990 LL-Luft an Saugrohr	709202	N/A	21	Schlauch-Teil von 709202 Vgl.-No: A1100944582	709240	€ 5,36
22	Schlauch, M110.990, Leerlauf- Verteiler	709205	€ 18,16	24	Formschlauch, Luftverteiler an Saugrohr 110 bisFN	709219	€ 15,20
30	A1100940791 Luftschauch Filter an Sammler 110.986	709229	N/A	30	Schlauchschele 80-100mm (Luftschauch)	709204	€ 1,32
32	Manschette zwischen Saugrohr und Klappenstutzen	714016	€ 4,76	33	Dichtung Klappenstutzen Vgl.-No: A1101411180	714012	€ 2,94
35	Dichtung, Startventil. an Luftverteiler	707209	€ 0,76	40	A1100942182 Schlauch, 110.986 ab FN, Luftvert.	709214	N/A
41	A1100941882 Schlauch, 110.986 LL-Vert bis Schieber	709220	N/A	41	Schlauch 110.990 Leerluft- Verteiler->WLRregler	709216	€ 19,86
42	Schlauch M110.990 Luft-Schieber an Luft-Verteiler	709207	€ 14,76	42	Schlauch, M110.986, Luftschieber	709206	€ 15,48
43	A1100944182 Schlauch, 110.990-Klima bis LLSchieber	709227	N/A	47	A1109901178 PA- Schlauchverbinder	709247	N/A
48	A1109900878 PA- Schlauchverbinder	709248	N/A	50	Gummipuffer z.B.Benzinpumpe, Luftfilter	247828	€ 1,56
51	Dichtring 10 X 13,5 X 1 Alu, zB Geber, Hohlshr.	227023	€ 0,50	90	NL: Zusatzluftschieber zB M110 K- Jet,	707225	N/A
90	Zusatzluftschieber 280SL 110.990, ..	707126	N/A	98	Druckfeder, Drosselschraube div. Typen	214017	€ 17,50

09.c V8 Schläuche Leerlauf- und Kurbelgehäuseentlüftung

Schlauch, Luftfilter zur Luftpumpe V8, bitte Daten	709313	€ 37,85	Formschlauch, Luftschieber an Verteiler	709414	€ 11,11
Schraubstutzen, V8-D-Jet Saugrohr rechts, M110 FN	709397	N/A	X-Verbinder für Unterdruckleitung	707881	€ 1,90
Y-Verbinder für Unterdruckleitung	707780	€ 2,93	Einstellschraube	714316	€ 17,26
siehe 707715 Gummiführung	707415	N/A	Leerlauf- und Ausf. wie Orig (Text) Schlauch, Leerlauf- zB 117.960,	707409	€ 24,99
3-teiliger Formschlauch, Leerlauf- spät	709509	€ 34,09	...		
Schlauch, Leerlaufsteller an Luftverteiler	709518	€ 4,66	Schlauchwinkel an Leerlauf- Steller	709517	€ 10,70
Formschlauch Entlüftung links 117.985,..	709807	€ 7,51	Schlauch, Entlüftung an Verteiler, M117	709519	€ 7,89
Formschlauch Entlüftung links 117.985,..	709507	€ 14,99	Formschlauch	709305	€ 11,16
NL! Verteilerschlauch, links oder rechts, V8 ab KE	709508	N/A	Entlüftung->Luftverteiler 116-D-Jet Formschlauch	709407	€ 11,03
Verteilerschlauch L oder R, V8 ab KE,Nachfertigung	709608	€ 6,40	Entlüfter->Luftverteiler, 450 D-Jet NL! Verteilerschlauch, L oder R, V8 ab KE, orig MB	709008	N/A
Gummi-Luftleitung, D-Jet-V8 spät, Leerlaufabzweig	709302	€ 13,57	Schlauch Luftverteiler L oder R V8->962	709411	€ 12,20
Formschlauch, Luftfilter an V8, ab K- Jet	709504	€ 12,34	Formschlauch, Warmluftregler -> Luftverteiler	709304	€ 15,17
			Formschlauch Luftfilter an V8 ab K- Jet	709804	€ 9,40

09.e M103 Luftfilter, Leerlauf- und Entlüftung

M103 ("300SL", ...),
 Grafik abweichend bei
 Typen AGR oder Pumpe



	1m Unterdruckleitung 2/4mm "natur"	215027	€ 1,82		Mutter M6 mit Bund/Flansch, galv. verz.	799913	€ 0,37
	Mutter mit Klemmteil M6, verz.	799812	€ 0,19		Sechskantschraube M6 X 22 verzinkt	218596	€ 0,32
	Sauggehäuse, Gummi-Unterteil Stauklappe K-Jet M103	714330	€ 15,10		NL! Leerlaufsteller/LLR-Ventil KE M103/104..BOSCH	707320	N/A
1	Luftfiltereinsatz 300SL MANN Vgl.-No: A0020948804	709402	€ 21,60	5	Federband-Schlauchschele 22mm	997995	€ 2,32
5	Entlüftungsschlauch an Luftfilter	709319	€ 19,68	6	Schlauchschele 20-32mm, Bauart Schneckengewinde	750042	€ 1,09
6	Federbandschele 14mm Vgl.-Nr.:A1269970690	747990	€ 1,57	6	Entlüftungsschlauch Ventildeckel M103	709314	€ 5,74
15	Dichtring Luftfilter an Stauklappe 4/6-Zyl.K/KE	709328	€ 7,77	30	Leerlaufsteller/LLR-Ventil KE M103/104.. "Löwe"	707828	€ 99,96
32	Formschlauch Leerlauf M103	709317	€ 10,79	33	Formschlauch an Leerlaufsteller M103	709318	€ 7,20
41	Schnapp-Verschluss, Luftfilter	814025	N/A	42	Gummipuffer zB u. Stauklappengehäuse div. KE-Typen	714098	€ 2,05
42	Gummipuffer, Filtergehäuse, M103	714097	€ 1,70	42	Geber, Saugluft-Temperatur, FAE	554596	€ 28,50
42	NL! Temperaturegeber Bosch; ersetzbar in 554596	754596	N/A	50	REST! Aufkleber "Hochspannung"	799946	€ 14,71
60	Kunststoffniet, lösbar (Spiraldübel)	799104	€ 1,05	60	A1030940411 Lufttutze 300SL	709311	N/A

09.f, 14 Saugrohr und Abgaskrümmen M103.982

Mutter verkupfert, M8, mit Bund, zB. Krümmer M103 [614008](#) € 0,31

Dichtung pro Auslass M103 (Zyl 1-5 [614390](#) = 2-Bolzen) € 2,96

Dichtung für Auslass M103 Zyl 6 (= 614391 3-Bolzen)	€ 3,43	Dichtung, Saugrohr an Kopf M103 714381	€ 8,23
Vacuum-Schlauchwinkel (lang) 707183	€ 1,64	Hohlschraube M14 X 1,5 X 26 207276	€ 2,34
Vgl.-No: A1170780281		SW19	
Alu-Dichtring 14 x 18 x 1,5 mm 207186	€ 1,08	Einsatzmutter Krümmerabgang zB 714707	N/A
		M117.96x, 103.9xx,.	
Vacuum-Schlauchwinkel ID 3mm 707182	€ 3,06	Schraube M8x55 an Auspuffbügel oder Hosenrohr 249048	€ 0,96
Vgl.-No: A1170780581		N000835008156 Stehbolzen 714998	N/A
Krümmerstehbolzen M8 x 46, z.B. 714996	€ 2,21	Saugrohr M103, ...	
M103		Gummikappe zu Vacuumstutzen 780979	€ 0,63
Dichtung Klappenstutzen M117, 714013	€ 6,44	oder Leitungen	
M103, ...			

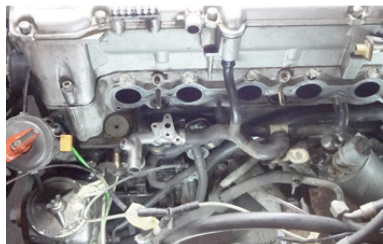
09.i M110/116/117 Info verdeckte Lage Luftführung

Falsch- / Nebenluft ist eine von mehreren Ursachen schlechten Leerlaufs. Schlechte Zugänglichkeit kann dazu führen, dass ausgehärtete und rissige Gummiteile nicht rechtzeitig entdeckt / getauscht werden.

Beim M110 Einspritzer durch alle Generationen liegt der Zusatzluftschieber für die Aufwärmphase links versteckt unter dem Saugrohr, daran mehrere Gummischläuche.

Beim M116/117 liegen die 8 Verbindungsschläuche zum Luftsammler versteckt, während Leerlaufschläuche unter dem Luftfilter besser erreichbar sind.

Ab Lambda-Regelung bzw. ab KE-Einsatz ersetzt ein elektrisches Luftregelventil den bisherigen mechanischen Zusatzluftschieber.



6-Cyl.



M110.986 vor 04.78

i



M110/M116/M117
Lage luftführender Gummiteile
im schlecht sichtbaren Bereich
unterhalb der Saugrohre

M110/M116/M117
Position of engine airduct rubber
components underneath suction
manifolds



8-Cyl.

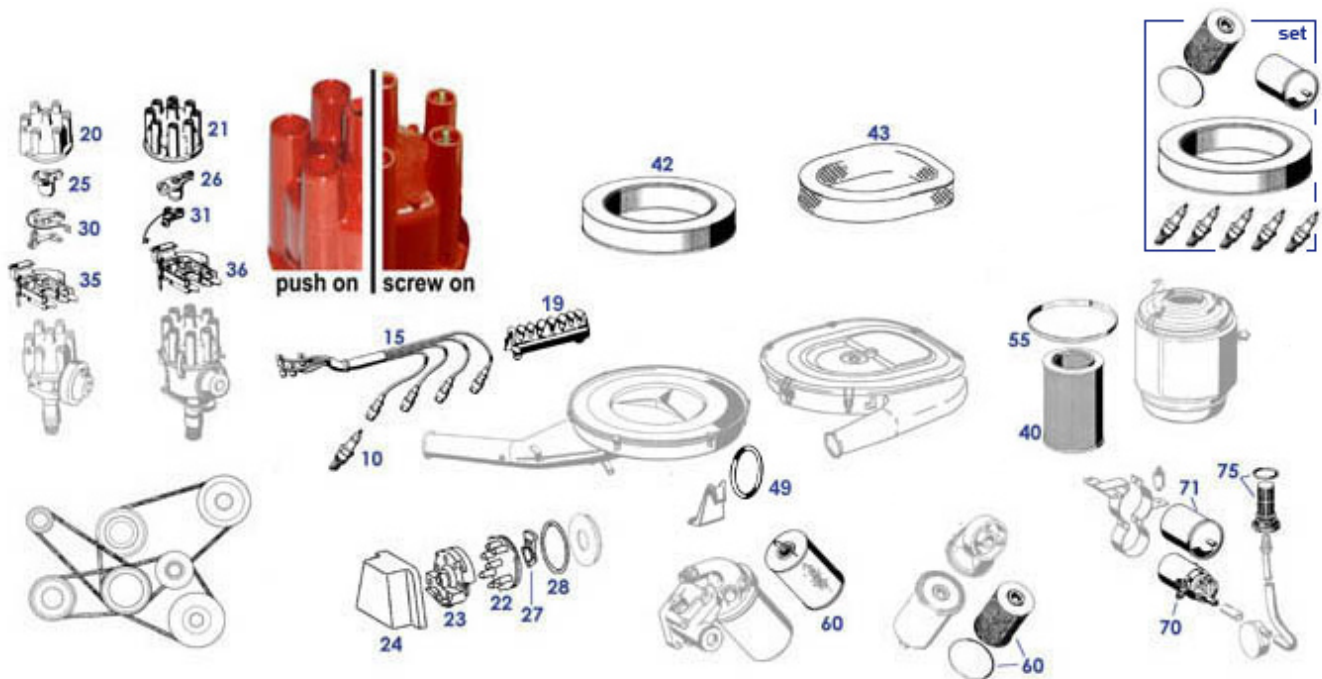


M117 KE

Gummiring Sammelrohr 8-Zyl. Vgl.-No: A1171400265	714865	€ 5,43	-NL- Gummi-Set "Falschluff- Reparatur V8-K/KU"	707309	N/A
LZ! Vacuum T-Verbinder mit Reduzierung	707179	N/A	Formschlauch Entlüftung links 117.985,...	709807	€ 7,51

15, 18, 20 Motor-Wartungsgruppen Zündung, Öl, Generator,..

15, 18, 20 Übersicht Motorwartung+Zündung



Bildbeispiel Keilriemen: M117 mit Klimakompr. und Lufterblaspumpe. Einriemen (Rippenriemen) für Motor M103 auf Klickbereich.

Zündleitungen und -Kappen: vor Bestellung bitte ein Kabel vom Verteiler abziehen.

"Push on" bei dieser Sorte hat die Verteilerkappe eine Buchse, am Kabelende ist ein Steckerhut

"Screw on" bei dieser Sorte schaut ein M4 Gewindestift aus der Kappe, am Kabelende ist eine Ratschenbuchse

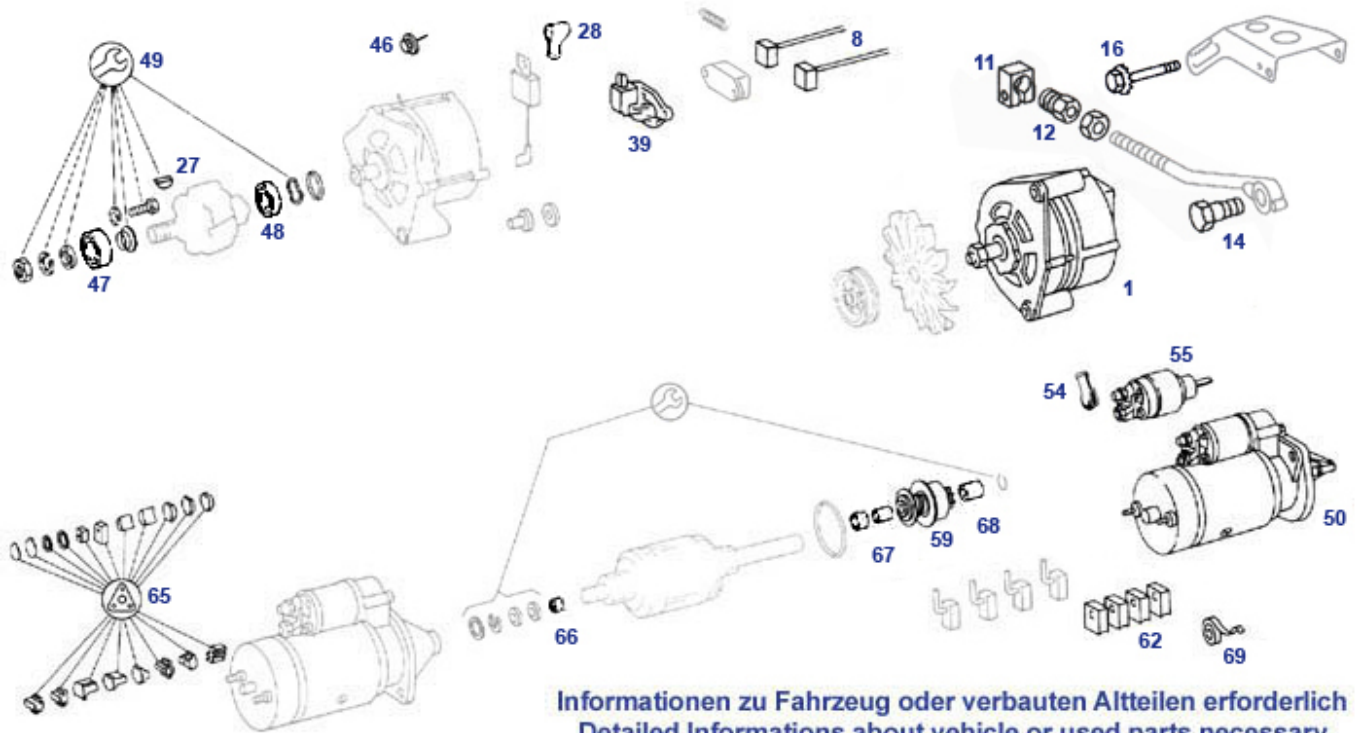
"SAE" bei dieser Sorte hat die Verteilerkappe einen taillierten Pin, am Kabelende ist eine einrastende Buchse

Siehe 715623 Zündkabelsatz 350SL/SLC, "screw-on"	715320	€ 129,52	siehe 715622	715422	€ 167,35
Wartungskit Läufer+Umgebung M103 spät	900153	€ 256,55	siehe BREMI-Produkt, 715627	715023	€ 104,51
Endstück Zündkabel, mit Eindrehgewinde	515999	€ 2,37	Zündkabelsatz, NGK, V8 ca. '80 - '85	715427	€ 341,11
Gummipuffer M8 M/W zB Luftfilter	709406	€ 3,99	Zündkerze NGK BPR5ES Vgl.-No: A0031591003	715518	€ 3,80
Keilriemen 13 x 915, zB US Klima 4.5 spät	799137	€ 12,25	Zündspule 280SL, ab 09.'81 NGK	754721	€ 55,19
Zündkerze Bosch WR9 DC+, nur SAE, zB.V8 Kat Export	715918	€ 3,40	Rest: Bosch Kraftstoffpumpe 0 580 464 125	747007	€ 142,80
verwende 715999 M3 Kabel-Endstück, zB zu 715016	715116	€ 0,68	Dichtring ID 21,5 / Oval H4,75 zB Verteilerhals	715229	€ 0,48
OT-Geber z.B. 103, 104, bitte Motordaten	915364	€ 114,34	Schraube M4x6 verz. 4.8	799546	€ 0,24
Zündsteuerleitung, z.B. 117.986, ... duktion	715407	€ 100,36	NL Verteilerkappe V8 früh, "push on", BERU	715337	N/A
Kühlwasser-Deckel "Kennziffer 100"	550016	€ 5,36	Benzinpumpe Marelli z.B. KE-Typen	747847	€ 247,15
Wasserpumpe 3.5 / 4.5 Version ..0801	720018	€ 146,87	10 Zündkerze BOSCH WR8-DC+, K-Jet spät	715219	€ 2,48
10 Zündkerze NGK BP6ES Vgl.-No: A0031591303	215018	€ 2,83	10 Zündkerze Bosch W7DC Vgl.-No: A0001591003	215917	€ 3,15
10 Zündkerze z.B.NV (BO/Beru"9"/NGK 5EFS)	715221	€ 2,95	10 Zündkerze Bosch HR8 DC +, zB 300SL/107 Euro	715220	€ 3,02
15 Alternativen: 715623, 715622	715420	N/A	15 Alternativen sind 715428,715625,715624,715629	715425	N/A

15	Kerzenstecker 1kOhm, M103, Bremi	715818	€ 22,00	15	NL! Zündkabelsatz,originalgetreu,M110 '81-'85,SAE	715924	N/A
15	Zündkabelsatz 450SL/SLC früh: "push-on"	715421	€ 179,99	15	Zündkabelsatz 300CE,E,SE,SL,TE SAE fem., BREMI	715626	€ 86,55
15	Zündkabelsatz V8 "push-on"	715620	N/A	15	REST! Zündkabelsatz 350 BREMI "screw-on"	715623	€ 161,99
15	REST! Zündkabelsatz M110 screw on, K-Jet, BREMI	715627	€ 138,99	15	Zündkabelsatz M110 "screw on", D-Jet, BREMI	715621	€ 94,77
15	Zündkabelsatz Alu-V8 -> 08.'85, BREMI,"screw-on"	715622	€ 99,90	15	Zündkabelsatz V8 SAE, Bremi, zB. 500SL/SE ab ca'85	715624	€ 85,28
15	Gummitülle 22/26mm, z.B.Zündkabel	798774	€ 2,89	15	Zündkabelsatz V8 SAE, zB 500SE/SL ab ca.'85	715625	€ 131,50
15	Zündsteuerleitung, z.B. 116.962, weitere, ca 82-85	715228	€ 86,98	15	Zündkabelsatz, Bosch, V8 SAE, zB 500SL ab '85	715428	€ 204,68
15	Winkelstecker Zündltg., zu Kabel-Ende M3	715016	€ 18,77	15	Winkelstecker entstört, Kappe/Spule	715014	€ 8,54
15	Zündkabelsatz 3.5, "push on", SL/SLC/SE	715321	€ 199,00	15	REST! Kerzenstecker 5kOhm, V8 '69-'80	715317	€ 14,88
15	NL! Kabel 300CE,E,SE,SL,TE SAE fem.	715025	N/A	15	Zündleitungsmarkierung Ziffern 1-8	715430	€ 3,75
15	REST! Kabelhülse M3, Endstück, zB zu 715016, ...	715999	€ 0,68	15	z.Zt. NL: Satz mit 2 Abgewinkelten	715629	N/A
15	NL! Stecker --siehe 715615--	715015	N/A	15	REST: Zündkabelsatz 280SL/SLC, screw-on, D-Jet	715022	€ 116,35
15	Zündleitungssatz M110 spät, zu Kappe "SAE"	715024	€ 179,00	19	Zündkabelhalter M110/116/117, Vgl.-No: A1101590540	715323	€ 4,30
20	NL! Verteilerkappe 280SL spät, SAE, Bosch	715210	N/A	20	Verteilerkappe 280SL spät, SAE, Vemo/Vierol	715610	€ 106,43
20	Verteilerkappe 280SL/SLC "screw-on", Bremi	715208	€ 77,52	20	REST! Verteilerkappe 280SL spät, SAE, Rest, BERU	715810	€ 134,95
20	NL: Verteilerkappe 280SL/SLC früh, Beru	715237	N/A	20	NL:Verteilerkappe 280SL/SLC mitte, Beru,m.Abdeckg	715238	N/A
20	NL:Verteilerkappe 280SL/SLC spät, Beru, SAE	715240	N/A	20	Verteilerkappe 280SL/SLC früh, Bosch	715207	€ 129,17
21	Verteilerkappe V8 spät, bis 08.1985, "screw on"	715408	€ 173,00	21	Verteilerkappe V8, ab 09.1985, SAE	715409	€ 144,63
21	Verteilerkappe V8 früh, "push on", BOSCH	715307	€ 89,49	21	Verteilerkappe M116/117 mitte, "screw on", Bosch	715308	€ 224,27
21	Verteilerkappe V8 spät, bis 08.1985,"screw on"Beru	715808	€ 75,23	22	Verteilerkappe 300SL Vgl.-No: A1031580002	715206	€ 165,31
23	Schutzhaube über Verteilerkappe M103	715325	€ 11,33	24	A1031580685 Schutzhaube Zündverteiler 3	715324	N/A
25	NL: Verteilerläufer 280 "Fliehkraft"	715211	N/A	25	Verteilerläufer 280 mit Begrenzer 6600	715213	€ 217,87
25	Verteilerläufer 280 ab 110.990 Bosch	715212	€ 29,99	26	Ersetzt in 715411	715311	N/A
26	NL! Verteilerläufer 8-Zylinder ca'81-'85, BERU	715813	N/A	26	Bosch V.-läufer 450 + 5.0-früh,Fliehkraftbegrenzer	715411	€ 281,11
26	Verteilerläufer V8 ab 09.85 Vgl.-No: A0001584031	715412	€ 60,20	26	REST! Verteilerläufer 8-Zylinder ca 1981-85	715313	€ 70,00
26	Verteilerläufer, ohne Fliehkraftregler, V8 FN	715312	€ 66,75	27	Verteilerläufer 300SL (M103), BOSCH	715314	€ 68,28
27	REST! Verteilerläufer 300SL (M103), BERU	715814	€ 65,45	28	Dichtring Verteilerkappe 300SL	715319	€ 4,19
30	A0001583590 Kontaktsatz M110 bis K-los, BERU	715815	N/A	30	REST! Kontaktsatz M110, bis kontaktlos, BOSCH	715215	€ 12,76
31	A000158349 Kontaktsatz 3.5 spät, 4.5, bis Wegfall	715415	N/A	31	NL! BO 1 237 330 177 Kondensator m.Kabel	715306	N/A
31	Kontaktsatz 350SL/C früh, (ohne Kapsel)	715315	€ 7,90	35	Altteil erforderlich: Gebissüberholung R6 D-Jet	715279	€ 298,99
35	1-2-3 Zündung zu 2.8 -D-Jet zB. M114, nicht M110	715801	€ 376,99	35	A0001580419 Impulsauslöser 280SL/SLC D-	715203	N/A
36	Altteil erforderlich: Gebissüberholung V8 D-Jet	715379	€ 499,99	36	BO F026T03035 Rep.-Satz Impulsauslöser V8	715309	€ 698,08
36	ehemals MB A0001580119 = BO 1 230 090 009	715303	N/A	36	ehemals MB A0001580319 = BO 1 230 090 013	715403	N/A
40	Luftfilter R113, 280SL/SLC "NONAME"	209402	€ 14,57	40	Luftfilter R113, 280 SL/SLC MANN	209400	€ 34,44
42	MANN Luftfilter V8 früh (rund)	709401	€ 34,45	42	Luftfilter V-8 früh (rund), No Name Produkt	709701	€ 21,42

43	Luftfilter R/C107, V8 K-Jet+KE, MANN	709400	€ 24,99	43	Luftfiltereinsatz 300SL MANN Vgl.-No: A0020948804	709402	€ 21,60
43	Luftfilter R/C107, 8-Zylinder ab K-Jet, NONAME	709403	€ 14,28	43	Zusatz-Luftfilter für Kat-Typen, Mann	709502	€ 12,55
43	A0009900962 Flügelmutter M6 Luft-Filter/SV-Pumpe	999909	N/A	49	Gummiring Luftfilterhalter 350/450 D-Jet	709390	€ 1,40
55	A0010942380 Filzprofil, zB Luftfilterdeckel	714020	N/A	55	Dichtung (1m) Luftfilterdeckel 6-Zylinder	214020	€ 4,17
60	Ölfilter 300SL/M103, M102, ..., Mann	718041	€ 9,62	60	Ölfilter R/C107 außer 300SL, "Mann"	718042	€ 10,59
61	Geber für Öldruckanzeige Vgl.-No: A0065429417	754318	€ 42,36	70	Benzinpumpe ab 06.1976 bis 08.1985+300SL	747006	€ 71,61
70	NL: Bosch 0 580 464 003 Pumpe"DJet"-Typen	747005	N/A	70	Benzinpumpe z.B. KE-Typen , Pierburg	747047	€ 200,84
70	Benzinpumpe Bosch 0 580 464 999	747905	€ 291,10	71	Benzinfilter D 75mm, ab 6.'76 bis FN,Text beachten	747700	€ 26,18
71	Benzinfilter D-Jet, z.B.107 bis 6.1976 (Schelle74)	747702	€ 29,21	71	Benzinfilter D 81mm, ab 1985 alle KE, weitere	747701	€ 41,95
71	Benzinfilter, 82,5x147 mm, M12, M14, BOSCH	947709	€ 13,95	75	NL-Kraftstoffsieb am Tank,m.Dichtring	747012	N/A
98	Schlauch, Luftfilter zur Luftpumpe V8, bitte Daten	709313	€ 37,85	98	Mutter M6 mit Bund/Flansch, galv. verz.	799913	€ 0,37
98	Aufkleber "Hochspannung" D/EN/FR	799961	€ 16,31	99	Keilriemen 10 X 875 zB LiMa 230SL Serie	299106	€ 4,75
99	Keilriemen 10 x 925 zB.250SL LHD Serie	299107	€ 3,69	99	Keilriemen 10 x 900 Vgl.-No: A0079977892	299105	€ 6,19
99	Keilriemen 10 x 775 Vgl.-No: A0069970892	299108	€ 8,84	99	Keilriemen 10 x 935 Vgl.-No: A0069973292	299109	€ 7,79
99	Keilriemen 10 x 800 zB 1968/69 bei Klima	299110	€ 8,98	99	Wasserpumpe M110-Limo:280/C/S/SE FG-erf	620020	€ 59,95
99	Keilriemen 10X770, vgl. A0069970892	999118	N/A	99	Keilriemen 13 x 750 (z.B.Servo)	299102	€ 6,19
99	Keilriemen 13 x 1060, Klima Vgl.-No: A0019974392	299101	€ 7,25	99	Keilriemen 10x1005 z.B. 117.968 Lima...	799133	€ 6,49
99	Dichtring M103... Wasserpumpe an Motor	920311	€ 1,36	99	Kühlwasserschlauch Regler an Zyl.Kopf zB 300SL	950304	€ 0,86
99	Keilriemen, 13 X 1285 Vgl.-No: A0059979892	799110	€ 10,29	99	Keilriemen 13 x 818, Servolenkung 280	799111	€ 10,89
99	Keilriemen 10 x 980 z.B. 3.5/4.5 FN	799113	€ 10,10	99	Keilriemen 10x930, Lima-Wapu-Lüft, V8 Automatik	799114	€ 5,59
99	Keilriemen 10 x 913, V8 LiMa, R129 RHD	799115	€ 6,10	99	Keilriemen 13 x 850, Klima V8 Vgl.-No: A0049979892	799116	€ 5,95
99	Keilriemen 10 x 1200, z.B. Servo div/FN	799117	€ 7,20	99	Keilriemen 10 x 1100, zB Wapu/Servo V8-FN	799118	€ 7,40
99	Keilriemen 10 x 960/965 Vgl.-No: A0049978092	799119	€ 5,36	99	Rippenriemen 2175mm, zB 103.984 minimal	999106	€ 39,98
99	Rippenriemen 2257mm, 103Klima o.LuPu	999108	€ 30,98	99	Keilriemen, 10 x 1110, z.B. Servo 5.6 (dann2x)	799130	€ 7,25

15.b Starter und Lichtmaschine



**Informationen zu Fahrzeug oder verbauten Altteilen erforderlich
Detailed Informations about vehicle or used parts necessary**

Einzelteile von Aggregaten "LiMa" (Lichtmaschine = Generator) und Anlasser (=Starter) beziehen sich auf die Werksausrüstungsaggregate von BOSCH. Sollten Teilebeschreibung und Ersatzteilliste Fragen offen lassen, bitten wir um Angabe aller abgelesenen Erkennungszeichen auf den Altteilen.

3 Pol Stecker Lichtmaschine, vereinfacht baugleich 215226	754877	€ 12,30		Entstörkondensator mit Ringösenanschluss	215838	€ 29,99
	215227	N/A		Klemmstück mit Gewinde, zu 115059	115022	€ 23,92
Entstörkondensator mit Flachstecker-Anschluss 90°	715838	€ 7,97		Leitungssatz Anlasser, Nachf.entSpr 1075401030	754778	€ 447,50
Rest: LiMa-Regler extern, ca '65-'74, original Bosch	254021	€ 464,10		LiMa-Regler extern, ca '65-'74, Repro "hohe Form"	254521	€ 41,92
LiMa-Regler extern, ca 1965-74 HELLA	254721	€ 29,85	1	LiMa 100A, 300SL im Tausch	915330	€ 222,43
1 Lichtmaschine 70A, 300SL im Tausch	715330	€ 341,74	1	siehe 715380	715381	N/A
1 Lichtmaschine 70A, neu, vgl. A0061546102	715380	€ 191,00	1	Lichtmaschine 65A Tausch, 280SL spät, M117 USA	715286	N/A
1 Lichtmaschine 65A, Tausch, 280SL spät, M117 USA	715285	€ 227,77	1	A005154740280 Lichtmaschine	715281	N/A
1 Lichtmaschine 55A, Überhol., 280,350,450SL/SLC LHD	715280	€ 152,62	1	55A Bosch-Tauschteil		
8 Satz (1 Paar) Kohlebürsten z.einlöten, LiMa 55A	715283	€ 3,37	8	LiMa 55A imTausch mit internem Regler	215280	€ 440,30
8 Satz (1 Paar) Kohlebürsten z.löten, LiMa 70A, 100A	715383	€ 4,11	11	Satz (1 Paar) Kohlebürsten, zum löten (int.Regler)	715353	€ 6,72
11 Klemmstück mit Gewinde, zu 215058	115122	€ 19,04	11	Schraube M8 x30, zB Querrohr V8 früh, Verdecklager	749348	€ 0,64
12 NL! Mutter für Spannschraube M10 / SW14	215058	N/A	12	Federring M8, verzinkt Vgl.-No: N912004008102	233059	€ 0,21
14 Bundschraube an Lichtmaschinen-Träger	215055	€ 8,35	14	Mutter M10, flache Bauart Vgl.-No: N900071010202	915058	€ 1,90
14 Federring 14mm zB Nockenwellenräder, LiMa-Spanner,	105028	€ 0,55	16	Federring 10,5 Vgl.-No: N000137010201	235316	€ 0,26
16 Spannschraube mit Zahnscheibe, L116	715057	€ 20,05	27	Spannschraube mit Zahnscheibe, L77	715056	€ 20,05
28 Gummikappe, E-Anschlüsse div.LiMa/Zünd,	254051	€ 3,25	39	Scheibenfeder B4 H5, zum Beispiel Lima-Antriebe	215077	€ 0,88
39 A0021547206 Regler für Lichtmaschine 70A, Bosch	715382	N/A	39	LiMa-Regler m. Kohlen, intern 55A	715782	€ 18,42
39 LiMa Regler m. Kohlen, intern 55A,	715282	€ 59,06	46	NL! Regler für LIMA 70A zB zu 007 154 0202	715882	N/A
				Diode (Erreger) 35A LiMa Vgl.-No: 215297	215297	€ 6,44

46	BOSCH Diode (negativ) LiMa	715296	N/A	47	A0015481518 Wälzlager div. LiMa's Lüfterseite, 17x52mm	715334	€ 20,13
47	Lager diverse LiMa, Lüfterseite, 17 x 40 mm	215221	€ 6,05	47	Lager Lüfterseite diverse LiMa's 17x47x14mm	215222	€ 8,78
48	Kunststoff-Lagerkappe für Lager 6203	215223	€ 5,11	48	Kunststoff-Lagerkappe für Lima-Lager 6201	215228	€ 5,12
48	Wälzlager div. LiMa's Kollektorseite, 12x28mm	715336	€ 4,31	48	Lager Kollektorseite diverse LIMA's 12x32x10mm	215226	€ 5,13
49	Rep.-Satz LiMa-Läufer 55A Vgl.-No: A0001500372	715289	€ 34,06	50	A0021519701 Anlasser Tausch 450/450-5.0SL/SLC früh	715451	N/A
50	A0021519601 Anlasser, Ersatzversion für 500-no-Kat	715500	N/A	50	Anlasser neu 450-5.0/500SL/C, früh	715450	€ 637,25
50	Anlasser 300SL, Tausch	715301	€ 260,00	50	Anlasser 300SL, Neuteil	715300	€ 448,02
50	Anlasser R113, ..., Bosch, ersetzt Bauart	215240	€ 385,06	50	Anlasser,Ersatz z.B für Bosch GFR, R113,div.R/C107	215743	€ 214,51
50	Anlasser, überarbeitet Vgl.-No: A0021517101	215243	€ 293,99	54	Gummikappe zB. Anlasserleitung	154056	€ 5,71
55	Anlassermagnet 450SL/SLC, 5.0/500, früh, Bosch	715502	€ 88,13	55	Anlassermagnet "3-Gewinde" Vgl.-No: A0011521110	215244	€ 39,37
55	Anlassermagnet "GF", BOSCH	215242	N/A	55	Anlassermagnet, z.B. 300SL, ..	715302	€ 51,59
55	Anlassermagnet "3-Gewinde" Vgl.-No: A0001523310	715452	€ 51,59	59	Ritzel mit Rollenfreilauf 300SL, Ersatz	715342	€ 33,67
59	NLI Ritzel mit Freilauf für Typ "EF" 0,8KW	215041	N/A	59	Ritzel mit Rollenfreilauf 300SL, Original	715341	N/A
62	Satz (4 Stck) Kohlebürsten f. Anlasser	215249	€ 9,94	62	Bürstenträger für 715300/1 Vgl.-No: A0011511714	715299	€ 22,96
62	Satz (4 Stück) Kohlebürsten für Anlasser 715450/1	715297	€ 6,37	64	Reparatur-Satz Anlasser Ankerlager	715298	€ 21,32
65	REST! Dichtungssatz für Anlasser	715509	€ 45,36	66	Laufbuchse Starter d12,5xD16,5xL11,5	115032	€ 0,95
67	NLI Buchse Anlasser	515031	N/A	67	Buchse RHD-Anlasser	715032	N/A
67	Buchse Anlasser	515032	N/A	68	Laufbuchse Starter d12xD16xL16	215131	€ 0,77

15.c Zündleitungssätze tabellarisch

In dieser Katalogbaugruppe haben wir die Zündleitungssätze zusammengetragen, die für R/C107 Verwendung finden können. Bitte klicken Sie in das zutreffende Tabellenfeld, weitere Infos unten.

Haupt-Kriterium Anschluss zur Verteilerkappe

Sets

bitte in das jeweilige Tabellenfeld klicken

Zylinderzahl	Abgänge Verteilerkappe	Abgänge Verteilerkappe	Abgänge Verteilerkappe
6-Zylinder →	Einsteckbuchsen ("Push On")	Gewindestifte zum aufratschen ("Screw On")	Taillierte Pins ("SAE")
8-Zylinder →	Einsteckbuchsen ("Push On")	Gewindestifte zum aufratschen ("Screw On")	Taillierte Pins ("SAE")

Die Kompatibilität mit der Verteilerkappe ist das Hauptkriterium, um Fehlkäufe zu vermeiden. Viele Ursachen können dazu führen, dass eine unerwartete Verteilerkappe zur Kombination mit dem Leitungssatz vorliegt: Komplet getauschte Verteiler, Lieferengpässe oder Herstellerseitige Modernisierung bei Verteilerkappen. Wir bitten Sie, vor der Bestellung einen Blick unter ein Verteilerseitig verbautes Zündkabelende zu werfen. SL-Leitungssätze sind aus Gründen der Produktionszahl zumeist angelehnt an die Limousinen-Variante, in fast allen Fällen resultiert daraus eine zu vernachlässigende Überlänge der Hochspannungsleitung ab Zündspule. Satzweise Vergleichsnummern (Referenznummern) seitens Mercedes-Benz oder Bosch existieren nur in wenigen Ausnahmen, Fachbetriebe können nach Diagnose auch entgegen den Aftermarket-Sets

zum Kauf einzelner Leitungen oder Einzelteilen tendieren, dazu besuchen Sie bitte unsere Baugruppe .../Mercedes W111 W108 W114\15.b Zündung\15.f Teile zum Selbstkonfektionieren ...

	NL! ! Kabel 300CE,E,SE,SL,TE	715025	N/A		Alternativen: 715623, 715622	715420	N/A
	SAE fem.						
	Alternativen sind	715425	N/A		NL!	715924	N/A
	715428,715625,715624,715629				Zündkabelsatz,originalgetreu,M110		
	Zündkabelsatz V8 "push-on"	715620	N/A	6	Zündleitungssatz M110 spät, zu	715024	€ 179,00
6	Zündkabelsatz 280 push-on, TSZ	515022	N/A	6	Kappe "SAE"		
6	REST! Zündkabelsatz M110 screw	715627	€ 138,99	6	NL- Zündkabelsatz 250-280/S push-	815020	N/A
6	on, K-Jet, BREMI			6	on, SZ		
6	Zündkabelsatz 300CE,E,SE,SL,TE	715626	€ 86,55	6	Zündkabelsatz M110 "screw on", D-	715621	€ 94,77
8	SAE fem., BREMI			6	Jet, BREMI		
8	Zündkabelsatz V8 SAE, Bremi, zB.	715624	€ 85,28	8	REST: Zündkabelsatz 280SL/SLC,	715022	€ 116,35
8	500SL/SE ab ca'85			8	screw-on, D-Jet		
8	Zündkabelsatz V8 SAE, zB	715625	€ 131,50	8	Zündkabelsatz Alu-V8 -> 08.'85,	715622	€ 99,90
8	500SE/SL ab ca.'85			8	BREMI, "screw-on"		
8	Zündkabelsatz, Bosch, V8 SAE, zB	715428	€ 204,68	8	REST! Zündkabelsatz 350 BREMI	715623	€ 161,99
8	500SL ab '85			8	"screw-on"		
8	Zündkabelsatz 450SL/SLC früh:	715421	€ 179,99	8	z.Zt. NL: Satz mit 2 Abgewinkelten	715629	N/A
	"push-on"			8	SL/SLC/SE	715321	€ 199,00

Info Zündkerzen

Die Kerzentypen Bosch W5... bis W8... können Sie bei uns bestellen, wie auch die NGK BP8... bis BP5...

Die Tabellen zeigen Auszüge aus den Hersteller-Empfehlungen. Ein Ausweichen auf einen "benachbarten" Wärmewert-Index kann sinnvoll sein, je nach Einsatzbedingungen und Zustand von Motoren. Bosch: hohe Kennziffer = heiße Kerze = schnelles Freibrennen niedrige Kennziffer = kalte Kerze = geringe Gefahr von Glühzündung NGK: u m g e k e h r t

200 (Typ 115)	01.68-01.77	W 6 DC	0,8
200 (Typ 123) Mot. M 102	06.90-	H 7 DC	0,8
200 (Typ 123) Mot. M 115	02.75-07.80	W 7 DC	0,8
220 (Typ 115)	01.68-07.73	W 6 DC	0,8
	01.68-07.71 USA	W 6 DC	0,8
	08.71-07.73 USA	W 7 DC	0,8
230 (Typ 114) 6 Zyl.	01.68-11.76	W 6 DC	0,7
230 (Typ 115) 4 Zyl.	08.73-12.76	W 6 DC	0,8
	09.73-08.74 USA	W 7 DC	0,8
	09.74-08.76 USA	W 6 DC	0,7
230 (Typ 123) Mot. M 102 K-Jetronic	04.80-	H 7 DC	0,8
230 (Typ 123) Mot. M 115	02.75-	W 7 DC	0,8
	09.76-08.78 USA	W 6 DC	0,8
230 G	09.79-	W 7 DC	0,8
250 (Typ 114) Mot. 114	06.72-06.72	W 6 DC	0,7
250 (Typ 114) Mot. 130	07.72-11.76	W 6 DC	0,8
	01.68-08.71 USA	W 6 DC	0,8
	09.71-08.72 USA	W 7 DC	0,8
250 (Typ 123)	02.76-	W 6 DC	0,8
280 (Typ 108)	01.68-11.72	W 6 DC	0,7
	01.68-06.71 USA	W 6 DC	0,8
280 (Typ 108, 111) Einspr.	07.71-06.72 USA	W 7 DC	0,8
	11.72-	W 7 DC	0,7
280 (Typ 108, 111) 3,5 Ltr	01.68-08.71 USA	W 6 DC	0,8
280 (Typ 114)	09.71-08.72 USA	W 7 DC	0,8
	11.72-	W 6 DC	0,7
280 (Typ 114) D-Jetronic	06.72-01.77	W 6 DC	0,8
280 (Typ 116) D-Jetronic	09.72-07.76	W 6 DC	0,8
	09.72-07.76 NV	W 7 DC	0,8
280 (Typ 116) K-Jetronic	08.76-	W 7 DC	0,8
	09.76-	W 6 DC	0,8
280 (Typ 116) USA	09.74-08.76	W 6 DC	0,8
280 (Typ 116) 160 PS	01.76-	W 7 DC	0,8
280 (Typ 116) 160 PS	09.72-12.75	W 6 DC	0,8
280 (Typ 123)	02.76-	W 7 DC	0,8
	08.76-	USA	0,8
280 (Typ 126)	12.79-	W 7 DC	0,8
280 SL (Typ 113)	01.68-03.71	W 6 DC	0,7
280 SL (Typ 107) D-Jetronic	08.74-05.76	W 6 DC	0,8
	08.74-05.76 NV	W 7 DC	0,8
280 SL (Typ 107) K-Jetronic	06.76-	W 7 DC	0,8
300 (Typ 109) Mot. 130	01.68-08.72	W 6 DC	0,7
300 (Typ 109) 3,5 Ltr	01.70-07.72	W 6 DC	0,7
300 (Typ 109) 4,5 Ltr	09.71-08.72 USA	W 7 DC	0,8
300 (Typ 109) 6,3 Ltr	03.68-08.72	W 7 DC	0,8
350 (Typ 116) D-Jetronic	08.72-02.76	W 6 DC	0,8
350 (Typ 116) K-Jetronic	06.72-02.76 NV	W 7 DC	0,8
350 SL (Typ 107) D-Jetronic	09.76-	W 7 DC	0,8
	09.71-02.76	W 6 DC	0,7
	09.71-02.76 NV	W 7 DC	0,8
350 SL (Typ 107) K-Jetronic	03.76-	W 7 DC	0,8
380 (Typ 126)	12.79-	USA	0,8
380 SL (Typ 107)	07.80-	W 7 DC	0,8
	09.80-	USA	0,8
450 (Typ 116) D-Jetronic	01.73-11.75	W 6 DC	0,8
	01.73-11.75 NV	W 7 DC	0,8
	09.72-08.74 USA	W 7 DC	0,8
	09.74-08.75 USA	W 6 DC	0,7
450 (Typ 116) K-Jetronic	12.75-	W 7 DC	0,8
	09.76-	USA	0,8
450 (Typ 116) 6,3 Ltr.	07.75-	W 7 DC	0,8
	09.76-	USA	0,8
450 SL (Typ 107) D-Jetronic	01.73-11.75	W 6 DC	0,8
	01.73-11.75 NV	W 7 DC	0,8
	09.71-08.74 USA	W 7 DC	0,8
	09.74-08.75 USA	W 6 DC	0,7
450 SL (Typ 107) K-Jetronic	12.75-	W 7 DC	0,8
	09.76-	USA	0,8
450 SL 5.0 (Typ 107)	06.78-02.80	W 7 DC	0,8
500 (Typ 126)	12.79-	W 7 DC	0,8
500 SL (Typ 107)	03.80-	W 7 DC	0,8
600 (Typ 100)	09.64-	W 7 DC	0,8
	09.64-08.72 USA	W 7 DC	0,8

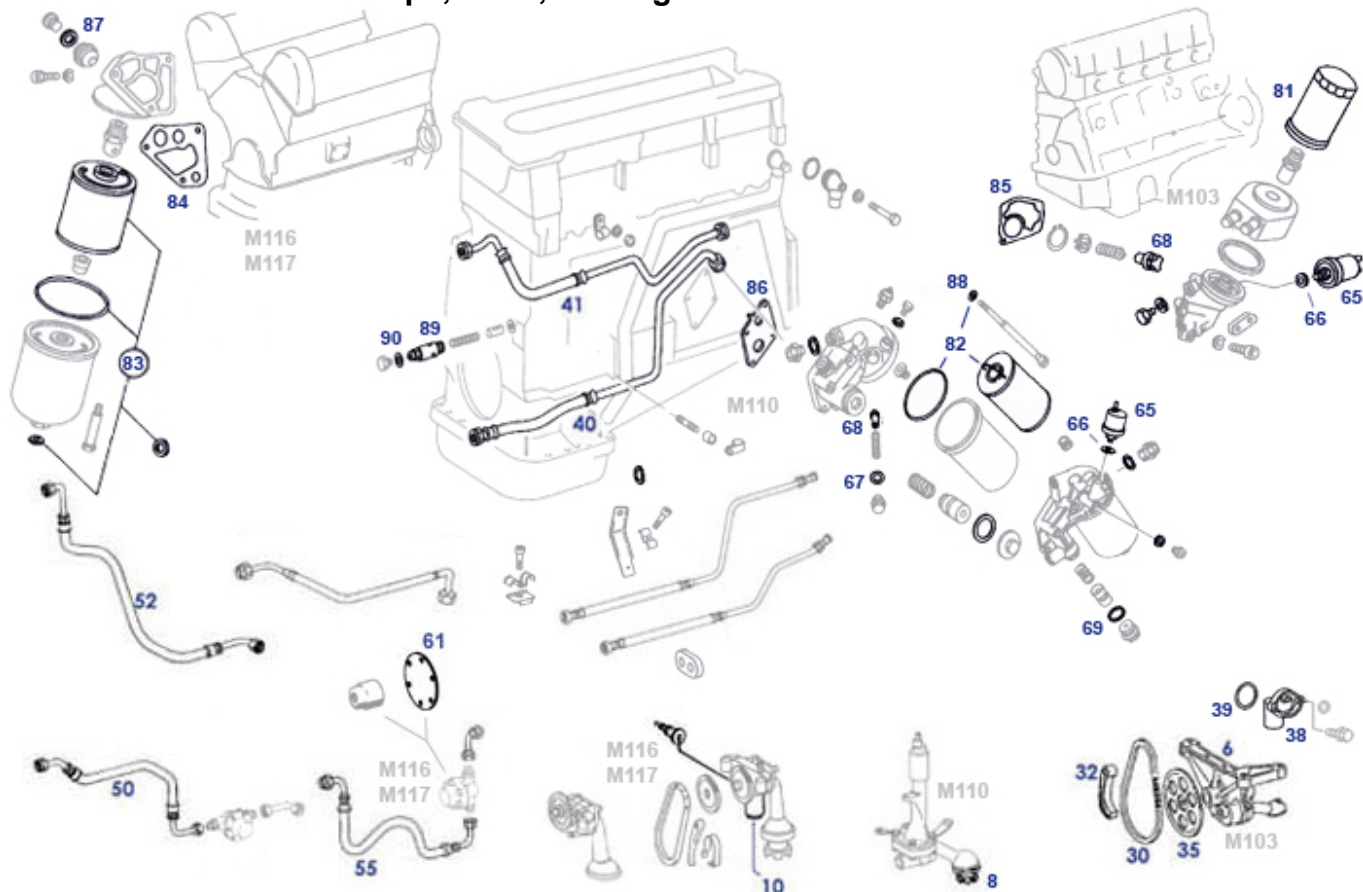
Quelle: Bosch 1981/1982

Quelle: NGK 2006

170 S	(W170)	1.7 38	(05.1949-10.1956)	M 136.922	4	0,6	BP5H
170 SV	(130)	1.7 33	1953-1955		4	0,6	BP5H
170 V	(130)	1.7 28	1947-1950		4	0,6	BP5L
170 V	(W170)	1.7 32	(06.1946-05.1955)	M 136.920	4	0,6	BP5H
180	(120)	1.9 48	1953-1952	M 121 B W / 121.923	4	0,6	BP6H
180	(W120)	1.9 48	07.1953-12.1952	M 136.925	4	0,6	BP6H
190	(121)	1.9 55	1953-1952	M 121 B / 121.923	4	0,7	BP6S
190	(121)	1.9 55	1953-1952	M 121 B / 121.923	4	0,7	BP6S
190 E	(201)	2.0 90	10.1982-08.1988	M 102.981/982	4	0,8	BP6FS
190 SL	(121)	1.9 57	(01.1955-1962)	M 121.921	4	0,6	BP6S
190 SL	(121)	1.9 55	1953-1952	M 121 B	4	0,6	BP6S
200	(110)	2.0 70	(08.1965-12.1967)		4	0,8	BP6FS
200	(123)	2.0 02	(02.1976-08.1980)	M 115.929/929	4	0,7	BP6S
200	(126)	2.0 14	(08.1980-11.1985)	M 102.929/929	4	0,8	BP6FS
200 (V8)	(115)	2.0 03	(01.1983-01.1977)	M 115.923/926	4	0,7	BP6S
200 „Heckfusse“ (110)	2.0 70	07.1965-02.1968			4	0,8	BP6FS
200	(110)	2.0 80	(01.1976-08.1980)	M 115.955/972	4	0,7	BP6S
219	(105)	2.2 03	1956-1959	183.921	6	0,8	BP7EX
220 (V8)	(115)	2.2 06	(01.1988-01.1973)	M 115.920/924	4	0,7	BP6S
220 a	(160)	2.2 03	(01.1954-12.1956)	M 180.921	6	0,6	BP6H
220 b	(170)	2.2 70	(08.1968-08.1965)	180.946	6	0,7	BP6S
220 s	(108)	2.2 74	1956-1959	180.924	6	0,7	BP6S
220 SB	(111)	2.2 81	(08.1968-08.1965)	180.940/941	6	0,7	BP6S
220 SE	(126)	2.2 85	(01.1968-08.1959)	M 137.989	6	0,8	BP7EX
220 SEB	(111)	2.2 88	1959-1965	127.982	6	0,8	BP7ES
220 SEB Coupe	(111)	2.2 88	1961-1965	127.982	6	0,8	BP7ES
220 SEB Cabrio	(111)	2.2 88	1961-1965	127.982	6	0,8	BP7ES
220	(110)	2.3 08	(01.1968-07.1960)	M 119	6	0,8	BP7ES
230	(110)	2.3 77	(08.1965-1966)		6	0,8	BP7ES
230	(123)	2.3 10	(02.1976-03.1981)	M 115.954	4	0,7	BP6S
230 ECE	(123)	2.3 10	(04.1980-12.1985)	M 102.982	4	0,8	BP6FS
230 E	(123)	2.3 10	(04.1980-12.1985)	M 102.982	4	0,8	BP6FS
230 G	(460)	2.3 06	(03.1979-07.1990)	M 115.973	4	0,7	BP6S
230 HE	(460)	2.3 02	(04.1982-08.1992)	M 102.981	4	0,8	BP6FS
230 S	(111)	2.3 08	(08.1965-01.1968)	M 180.947/950	6	0,7	BP6S
230 SL „Pagode“	(113)	2.3 11	(01.1963-01.1967)	M 127.981	4	0,8	BP7ES
230 SL (V8)	(113)	2.3 81	(08.1973-12.1976)	M 115.951	4	0,7	BP6S
230 SL (V8)	(114)	2.3 88	(01.1968-11.1970)	M 103.949/95	4	0,7	BP6S
250	(114)	2.5 96	1967-1972	M 114	6	0,8	BP6FS
250	(123)	2.5 05	(02.1976-07.1980)	M 123.920/921	4	0,7	BP6S
250 (V8)	(114)	2.5 86	(06.1971-12.1976)	M 103.929/930	4	0,7	BP6S
250 (V8)	(114)	2.5 85	(01.1968-08.1972)	M 114.820/923	6	0,8	BP7ES
250 C / 50W114)	(114)	2.5 86	(06.1972-11.1976)	M 130.923	6	0,7	BP6S
250 C	(114)	2.5 96	1968-1972	M 114.820	6	0,8	BP7ES
250 CE	(114)	2.5 110	1968-1972	M 114.800	6	0,8	BP7ES
250 S	(108)	2.5 96	1965-1969	M 126.980	6	0,8	BP7ES
250 SE	(108)	2.5 130	(08.1965-1966)	M 129.980	6	0,8	BP7EX
250 SE	(111)	2.5 110	(08.1965-1967)	M 129.981/981	6	0,8	BP7EX
250 SL „Pagode“	(113)	2.5 110	(01.1964-01.1968)	M 129.982	6	0,8	BP7ES
280	(123)	2.8 115	(02.1976-08.1981)	M 110.923	6	0,7	BP6S
280 (V8)	(114)	2.8 110	(06.1972-11.1976)	M 110.921/921	6	0,7	BP6S
280 C / 50W114)	(114)	2.8 110	(06.1972-02.1977)	M 110.921	6	0,7	BP6S
280 CE / 8 (W114)	(114)	2.8 130	(06.1972-01.1977)	M 110.981	6	0,7	BP6S
280 E	(123)	2.8 130	(02.1976-11.1980)	M 110.984/988	6	0,7	BP6S
280 E (V8)	(114)	2.8 130	(06.1972-11.1976)	M 110.981/981	6	0,7	BP6S
280 S	(108)	2.8 103	(10.1967-07.1972)	M 130.820/921	6	0,8	BP7ES
280 S	(116)	2.8 115	(01.1976-12.1979)	M 110.922	6	0,7	BP6S
280 S	(126)	2.8 115	(12.1979-07.1985)	M 110.924/926	6	0,7	BP6S
280 SE (W111)	(111)	2.8 147	(01.1969-12.1971)	M 116.980	6	0,8	BP7ES
280 SE	(111)	2.8 118	(01.1968-1971)	M 130.880	6	0,8	BP7ES
280 SESEL	(108)	2.8 118	(01.1968-08.1972)	M 130.980/924	6	0,8	BP7ES
280 SESEL	(116)	2.8 130	(06.1976-07.1980)	M 110.985	6	0,7	BP6S
280 SESEL	(116)	2.8 130	(08.1972-07.1980)	M 110.983	6	0,7	BP6S

	Zündkerze Bosch WR9 DC+, nur SAE, zB.V8 Kat Export	715918	€ 3,40		Zündkerze NGK BPR5ES Vgl.-No: A0031591003	715518	€ 3,80
215018	Zündkerze NGK BP6ES Vgl.-No: A0031591303	215018	€ 2,83	215018	Zündkerze NGK BP7ES Vgl.-No: A0031591403	215019	€ 3,39
215018	Zündkerze Bosch W7DC Vgl.-No: A0001591003	215917	€ 3,15	215018	Zündkerze Bosch W6DC Vgl.-No: A0031591403	215918	€ 3,69
215018	Zündkerze Bosch WR5DC Vgl.-No: A0031591403	215919	€ 2,93	215018	Zündkerze BOSCH WR 7 DC+ div K-Jet	715218	€ 3,22
215018	Zündkerze BOSCH WR8-DC+, K-Jet spät	715219	€ 2,48	215018	Zündkerze Bosch HR8 DC +, zB 300SL/107 Euro	715220	€ 3,02
215018	Zündkerze z.B.NV (BO/Beru"9"/NGK 5EFS)	715221	€ 2,95	215018	Zündkerze Bosch W9 DC0 V8 Kat Export	715919	€ 2,80

18 Motoröl-Kreislauf: Pumpe, Filter, Leitungen



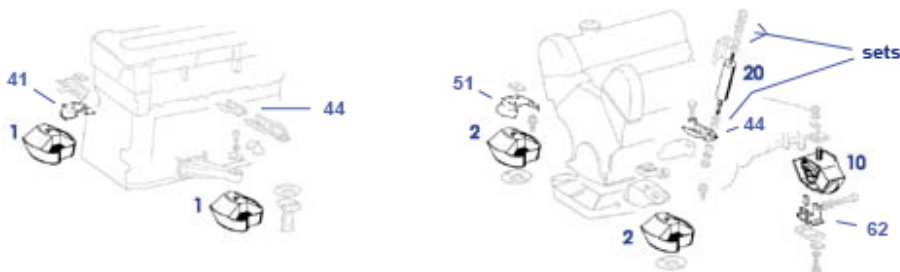
1	A1101804001 Ölpumpe 280SL/C, ersetzte Bauform	718402	N/A	2	Ölpumpe V8 mittlere Generation 350/450	718405	N/A
5	NL Ölpumpe V8: 380/420/500/560SL/SLC...	718406	N/A	6	NL: Ölpumpe 300SL	718408	N/A
8	Distanzstück unter Ölpumpensieb, Saugtrichter	718470	€ 4,97	10	elektrischer Geber, Ölstand, M116/117 spät	718454	€ 34,15
10	elektrischer Geber, Ölstand M116/117 spät	718854	€ 85,50	20	Rollenkette V8 Ölpumpe spät Vgl.-No: A0009978394	799029	€ 15,80
20	A0009972794 Rollenkette V8 Ölpumpe früh	799019	N/A	22	Spannbügel für Kette	718429	N/A
22	A1161811159 Spannbügel für Kette, V8	718419	N/A	25	A1171810512 Kettenrad Ölpumpe M116/117	718428	N/A
30	Kettenschloss für Einfachketten	799038	€ 1,81	30	Kette, Ölpumpenantrieb 300SL Vgl.-No: A0039977894	799039	€ 15,33
32	Spannbügel für Kette 300SL Vgl.-No: A6011810159	718439	€ 3,12	35	Kettenrad Ölpumpe 300SL	718438	€ 27,92
38	Dichtring	701397	€ 0,99	40	NL! Ölleitung unten, 280SL/C früh, SW27/27	718208	N/A
41	A1101870682	718209	N/A	42	A1101871282 Ölleitung unten	718210	N/A

43	Ölleitung oben 280SL/C spät Vgl.-No: A1101871482	718211	€ 100,75	50	280SL/C spä Ölleitung unten, 3.5/4.5, spät, SW22/27	718310	€ 76,64
50	Ölleitung unten, 3.5/4.5, früh, SW22/22	718308	€ 99,00	52	Ölleitung oben, 3.5/4.5, spät, SW22/27	718311	€ 109,90
52	Ölleitung oben, 3.5, früh, SW22/22	718309	€ 55,72	55	Ölleitung unten, 3.8, 5.0 FN, SW22/27	718314	€ 55,72
55	Ölleitung unten, 5.0, früh, SW22/27	718312	€ 34,47	56	A1171870882 Ölleitung 3.8 oben +5.0 von	718315	N/A
56	A1171870282 Ölleitung 5.0 oben früh	718313	N/A	59	A1161800158 Rohrkrümmer Ölkühlung V8	718319	N/A
61	Dämpfermembrane, Öl-Vorlauf Vgl.-No: A1161870392	718355	€ 9,29	62	A1161870184 Gummipuffer	718356	N/A
65	Geber für Öldruckanzeige Vgl.-No: A0065429417	754318	€ 42,36	66	Alu Dichtring 12X16X1,3, z.B. Autm- Hohlschr..	107143	€ 0,24
66	Dichtring Ablassschr, Hohlschraube CU 12x17x1,3	299303	€ 0,13	67	Dichtring, Cu 24 x 20 x1,2 zB. Thermostat 230 SL	207149	€ 0,88
68	A6011840132 Öl-Ventilkegel M130 ab FN	218005	N/A	69	Dichtring 30 X 36 X 2mm, Alu	215032	€ 0,81
81	Ölfilter 300SL/M103, M102, ..., Mann	718041	€ 9,62	83	Ölfilter R/C107 außer 300SL, "Mann"	718042	€ 10,59
84	Dichtung für Filtersockel, Ölfilter->Motor M117.96	718518	€ 2,68	84	Dichtung für Filtersockel, Ölfilter->Motor M117.96	718718	€ 1,99
85	Dichtung für Filtersockel, Ölfilter an Motor M103	718318	€ 13,23	86	Dichtung für Filtersockel, Ölfilter an Motor M110	718218	N/A
87	Alu-Dichtring 14 x 18 x 1,5 mm	207186	€ 1,08	87	Dichtring 14 X 18 X 1,5 mm Kupfer	207886	€ 1,08
89	NLI Öl-Überdruckventil (Motorblock vorn)	118100	N/A	90	Dichtring 24x29x1,8 Alu ,zB. Getriebe-Öl	226047	€ 0,44

22, 24 Motoraufhängung

22, 24 a. Kurzübersicht Motorgummilager und Motordämpfer

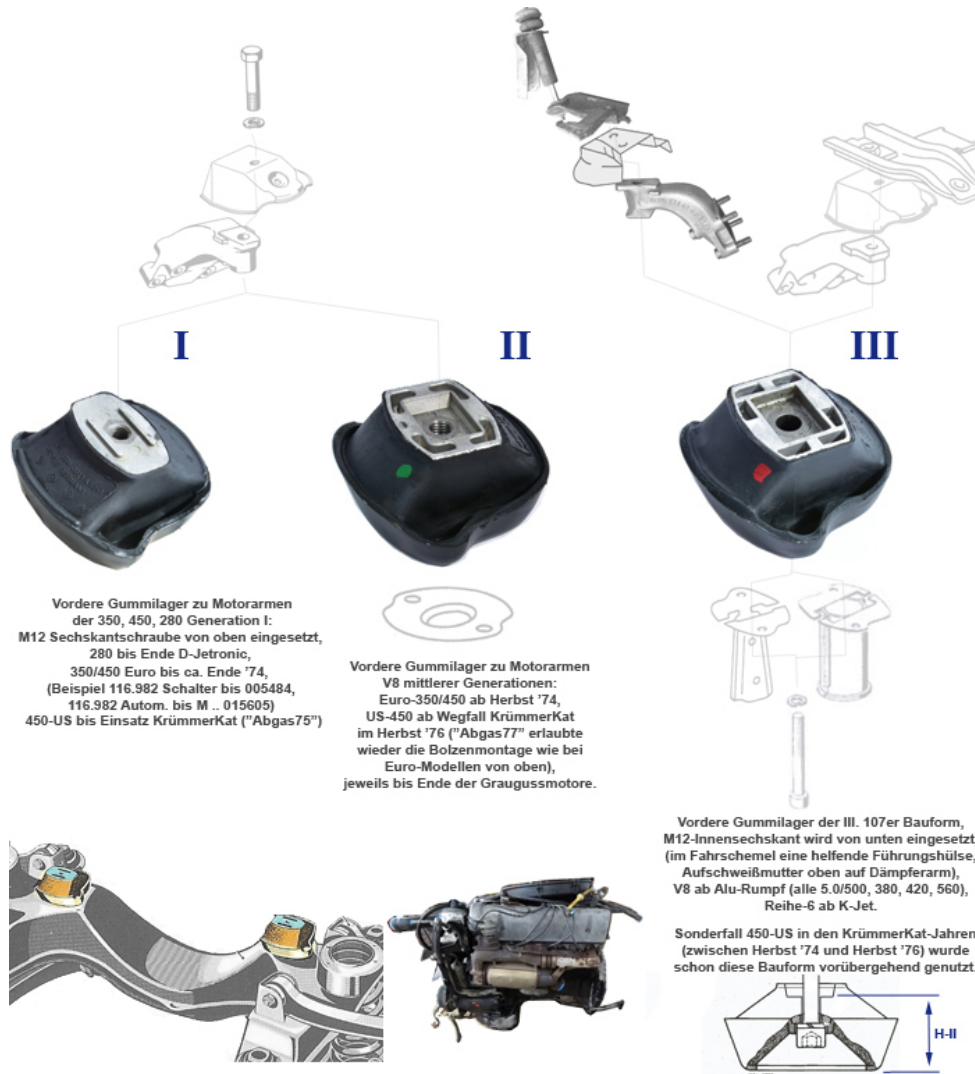
Neben dieser Kurz-Übersicht entstehen Detail-Baugruppen für die zahlreichen Varianten. Wir freuen uns auf Anfragen mit Ihren Bildern der Montagesituation.



	Motorgummilager Gen.2: mit Gewinde	722813	€ 86,28		Motorgummilager Gen3 (Durchgang, kein Gewinde)	722811	€ 86,28
	Motorgummilager Gen3 (Durchgang, kein Gewinde)	722823	€ 86,28		Motorgummilager Gen3 (Durchgang, kein Gewinde)	722825	€ 86,28
	Set Montage-Teile für 1 Motordämpfer ab 04.'78	724519	€ 21,69		Motorgummilager rechts zB115,Vgl.-No: A1152410713	522025	€ 18,74
	Innensechskantschraube M8 X 75	118013	€ 1,50		Motor-Gummilager, vorn V8 früh L/R vgl ...1013	722710	€ 79,91
	Motor-Gummilager, vorn L/R V8 früh vgl. ...1113	722711	€ 101,15		A1072411913 Motorgummilager USA Zwischen-Gen.	722025	N/A
	A1072411813 Motorgummilager USA Zwischen-Gen.	722023	N/A	1	A1072412513 Motorgummilager 6-Zyl. ab FN	722015	€ 124,95
1	Motorgummilager 6-Zyl. ab ca. 06.'76: 280+300	722715	€ 76,16	1	Motorgummilager, zB. 280SL/C, bis ca.06.'76, MEYLE	722012	€ 18,49
2	Motorgummilager 450SL/C spät, links, Meyle	722014	€ 20,60	2	Motorgummilager V8 spät, links, Meyle	722016	€ 44,99
2	Motorgummilager 350/450 L oder R ca.'75-'80	722013	€ 20,23	2	Motorgummilager V8 spät, rechts, Meyle	722019	€ 31,00
2	Motorgummilager 350/450SL/C spät, Meyle	722913	€ 30,93	2	Motorgummilager V8 bis 06.'74, Premium	722010	€ 105,90
2	Motorgummilager V8 spät, rechts, Nachbau	722119	€ 24,03	2	A1072411113 Motorgummilager 450SL/C früh	722011	€ 124,95
2	Motorgummilager V8 spät, links, Nachbau	722116	€ 24,03	10	Motorgummilager hinten, Bauform siehe Bild, FEBI	922922	€ 10,53
10	A1072400518 Motorgummilager hinten, nur 300SL	722022	N/A	10	Motorgummilager hinten früh, Vgl.-Nr. A1232402218	722017	€ 65,00
10	Motorgummi hinten, schmale Ausführung, ab 07.'72	722021	€ 18,69	10	NL! Motorgummi hi. div.Lim. breite Ausf.,MEYLE	722020	N/A
20	Satz Bef.-Teile für 1 Motordämpfer ab 04.'78	724819	€ 19,44	20	Motordämpfer R/C107 bis 06.1972, W108spät	724010	€ 66,76
20	Motordämpfer, ab 06.1972 bis 04.1978	724011	€ 102,99	20	Motordämpfer, ab '81, gr. Gesamtlänge 219mm	724013	€ 42,00
20	Motordämpfer, gr.Gesamtlänge 212mm, 04.'78 -> FN	724014	€ 39,29	41	LZ: Hitzeabschirmung 280 (nur rechts)	722113	N/A
44	Halter an Motordämpfer links, mit Gewindeteil	724825	€ 65,00	51	Hitzeabschirmung am Motorarm	722114	€ 90,44

22 b. Motorgummilager Varianten

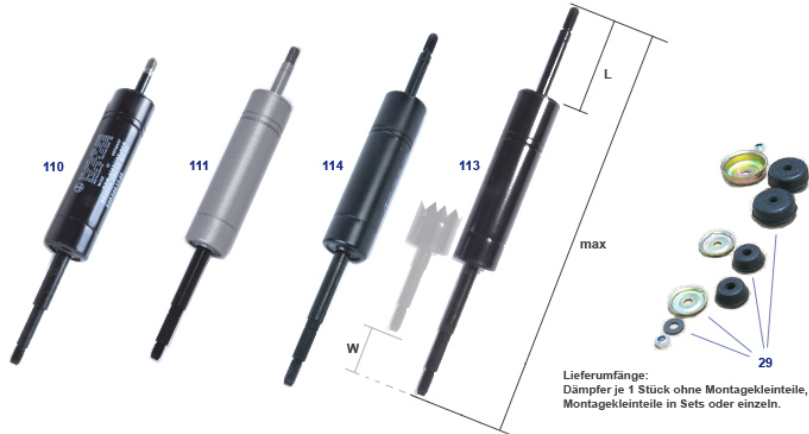
Das über die Bauzeit unveränderte Lochmuster im Fahrschemel erlaubt Motor-Umbauten, sofern die Motorgummilager und Motor-Arme passend zum Motor gewählt werden. Keine Hydrolager im Baumuster 107. Ersetzungen von Gummilagern innerhalb einer Bauweise resultieren in leicht geänderter Dämpfungs- oder Höhe-pro-Belastungs-Eigenschaft, wie auch die Unterschiede zwischen Fabrikaten. (Richtwert: Sitzfläche des Motorarms über Auflage (HII) ab GenII ca.46,5 +/-1,5 unbelastet, bei GenI ca.56,0). Wir freuen uns über möglichst komplette Fahrzeug-Angaben bei Ihrer Anfrage. Die Höhenlage des Motors lässt sich gut an der Passung des Lüfterflügels in seiner Zarge bewerten, bei Normalbelastung der Vorderachse: bei Sichtung auf der Zweisäulenbühne sackt der Motor mit Fahrschemel etwas ab, dies betrifft auch die



Motorgummilager, zB. 280SL/C, bis ca.06.'76, MEYLE	722012	€ 18,49	A1072400518 Motorgummilager hinten, nur 300SL	722022	N/A
Motorgummilager Gen3 (Durchgang, kein Gewinde)	722811	€ 86,28	Motorgummilager Gen3 (Durchgang, kein Gewinde)	722823	€ 86,28
Motorgummilager Gen3 (Durchgang, kein Gewinde)	722825	€ 86,28	Motor-Gummilager, vorn V8 früh L/R vgl. ...1013	722710	€ 79,91
Motor-Gummilager, vorn L/R V8 früh vgl. ...1113	722711	€ 101,15	Motorgummilager 6-Zyl. ab ca. 06.'76: 280+300	722715	€ 76,16
A1072411913 Motorgummilager USA Zwischen-Gen.	722025	N/A	A1072411813 Motorgummilager USA Zwischen-Gen.	722023	N/A
Motorgummilager hinten früh, Vgl.-Nr. A1232402218	722017	€ 65,00	Motorgummi hinten, schmale Ausführung, ab 07.'72	722021	€ 18,69
A1072412513 Motorgummilager 6-Zyl. ab FN	722015	€ 124,95	NL! Motorgummi hi. div.Lim. breite Ausf.,MEYLE	722020	N/A
A1072411113 Motorgummilager 450SL/C früh	722011	€ 124,95	Motorgummilager V8 spät, links, Nachbau	722116	€ 24,03
Motorgummilager V8 spät, links, Meyle	722016	€ 44,99	Motorgummilager 450SL/C spät, links, Meyle	722014	€ 20,60
Motorgummilager V8 spät, rechts, Nachbau	722119	€ 24,03	Motorgummilager V8 bis 06.'74, Premium	722010	€ 105,90
Motorgummilager 350/450SL/C spät, Meyle	722913	€ 30,93	Motorgummilager V8 spät, rechts, Meyle	722019	€ 31,00
Motorgummilager 350/450 L oder R ca.'75-'80	722013	€ 20,23	Motorgummilager Gen.2: mit Gewinde	722813	€ 86,28

24 c. Motordämpfer Varianten und Befestigungsteile

Motordämpfer verändern sich nicht streng nur nach Erstzulassung oder Baumuster:
Landesausführungen wie Krümmer-Katalysatoren oder schleichende Baumusteraktualisierungen erschweren die schnelle Bestimmung. Falls Sie uns keine vollständigen Fahrzeugdaten anbieten können, ist die ausgezogene Gesamtlänge des Altteils (im Bild "max") die nächstbeste Identifikationshilfe.



a. Anordnung mit Zapfenscheibe (4), ohne Hitzeschutzblech

b. Anordnung mit nur 3 Tellerscheiben und kleinem Hitzeschutz (Hitzeschutz bis 05.'72 aus Platzgründen nur links, danach Änderung des rechten Längsträgers)

c. Anordnung mit größeren Gummis oben, Einführung zwischen 09.'77 (280 Coupe) und 04.'78 (459 Roadster), alle danach

Der jetzt übergestülpte Hitzeschutz erlaubt die größeren Gummis, Folge: Motordämpfer mit verlängertem Kopfbolzen = 724014 und 724013

18 Tellerscheibe 30 mm Ø
19 Gummipuffer 26 mm Ø
13 Tellerscheibe 20 mm Ø
4 Tellerscheibe 32 mm Ø
2 Tellerscheibe 25 mm Ø
6 Gummipuffer 22 mm Ø

11 Mutter M 8
12 Scheibe A, 7,4
13 Tellerscheibe 43 mm Ø
14 Gummipuffer 36 mm Ø
15 Abschleißblech
16 Halter am Längsträger
17 Minusblech/Lager, L= 43
18 Tellerscheibe 30 mm Ø
19 Gummipuffer 26 mm Ø
20 Halter links

Dämpferposition normal, über dem Motorgummilager, hier Variante nach 09.'77 (Längsträger hat Mulde).

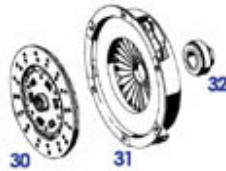
Dämpferposition bei Krümmerkatt-Typen weiter vorn: an Bauteilen des Motorstirndeckels sind Haltearme.

Dämpfer-Hitzeschutz in letzter Ausführung: über Konsole mit größeren Gummis montiert.

	verwende 199141 U-scheibe 7,4, 724074	€ 0,14		Set Montage-Teile für 1	724519	€ 21,69
	zB. an Motordämpfer			Motordämpfer ab 04.'78		
4	Spezial-Tellerscheibe an 724025	€ 6,25	6	Gummipuffer am Motordämpfer	824010	€ 3,88
	Motordämpfer, mit Zapfen			Vgl.-No: A1072410065		
11	Mutter mit Klemmteil M6, verz. 799812	€ 0,19	13	Tellerscheibe an Motordämpfer, große Form	724027	€ 5,15
14	Gummipuffer Motordämpfer, große 724016	€ 1,52	18	Tellerscheibe an Motordämpfer, obere	724028	€ 5,15
19	Gummipuffer Motordämpfer, kleine, 724015	€ 1,82	29	Satz Bef.-Teile für 1 Motordämpfer ab 04.'78	724819	€ 19,44
	konische Form					

25,26,27,29,30 Getriebe, Kupplung, Automatik, Pedal

25 Kupplungsscheibe (bei Schaltgetriebe)



	NLI - jetzt 725900	725000	€ 162,39		Druckplatte 228mm, Bauart Blattfeder, ohne Z-Ring	525002	€ 95,20
	Kupplungs-Rep-Satz 280SL/C mitte	725101	€ 321,67		Kupplungs-Rep-Satz 280SL/C früh	725100	€ 314,53
	Universalkappe 40mm, zB V8	799279	€ 2,37		Kupplungs-Rep-Satz 107-2.8	725103	€ 434,35
	Flansch vor Anlasskranz				4-Gg.-Ur-Version		
30	Belag für 5-Gang, Ersetzbarkeit (4G) prüfen	725801	€ 117,12	30	Kupplungsscheibe für 5-Gang, 280-107	725001	€ 153,55
30	Kupplungsscheibe 350SL/SLC /SE-3.5	725900	N/A	30	REST ! Kupplungsscheibe 300SL	725011	€ 346,74
30	Belagscheibe 4-Gang, LUK, R113+280-107	225800	€ 158,29	31	Kupplungsdruckplatte 300SL	725012	€ 171,18
31	Kupplungsdruckplatte 3.5 Neuversion	725010	N/A	31	Vgl.-No: A0042502004		
31	Kupplungsdruckplatte 300SL	725812	€ 194,34	31	Kupplungsdruckplatte 280SL/C, S/SE/SEL	725002	€ 128,79
32	Ausrücklager 280SL/C, 350SL/C, h30, Sachs	725004	€ 60,42	32	Ausrücklager Schulterhöhe h24, moderne Ausf.	725014	€ 37,53
				35	Kupplungs-Rep-Satz Sachs	725102	€ 282,95

26.a 4-Gang manuell, Schaltung und Getriebe

Bildtafel bezogen auf 4-Gang Serie (280/350),

Übersicht dieser und weiterer Serienschaltgetriebe im R/C107:

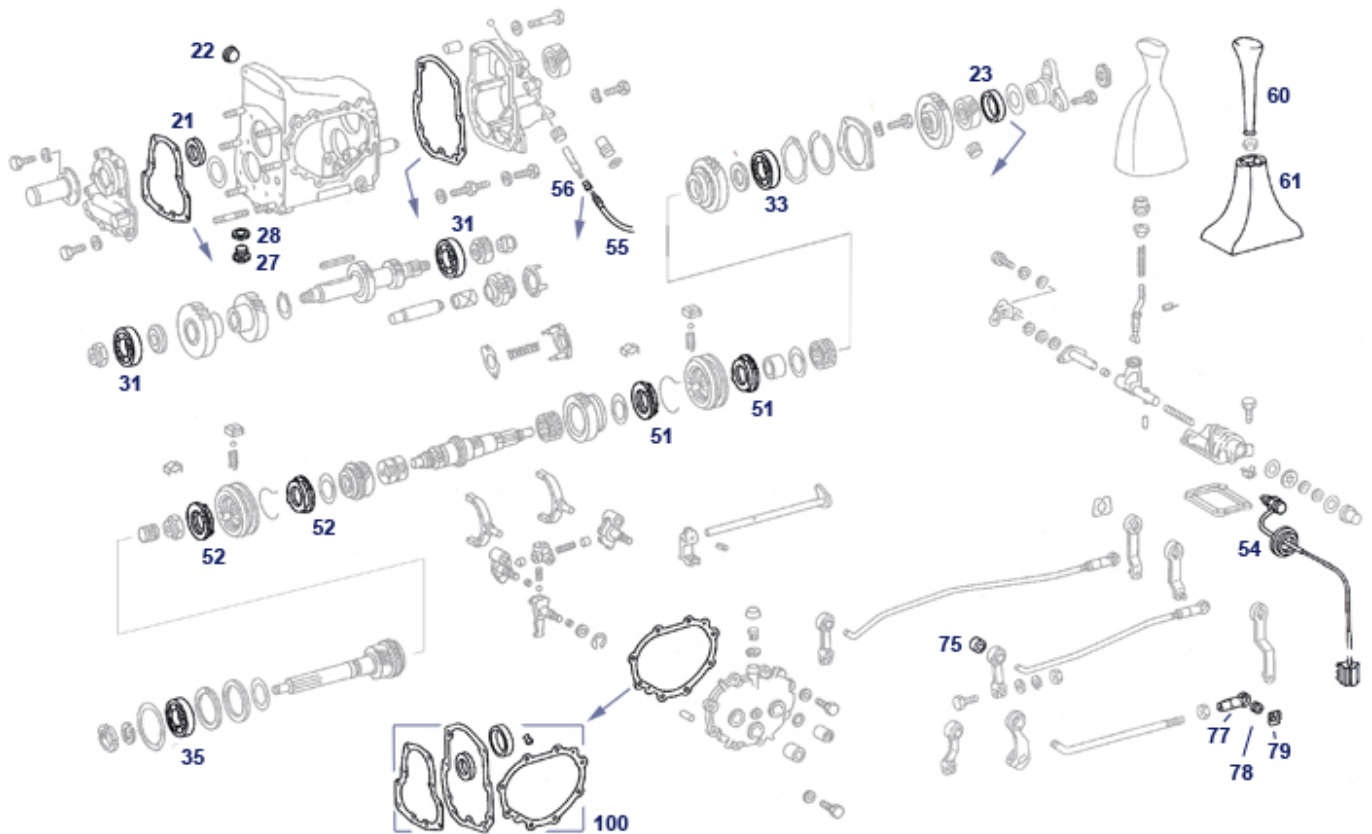
350SL/SLC 4-Gang Getriebe 716.100 = GL 76/27 A

280SL/C 4-Gang 716.001 = GL 76/18 B, bis August 1976

280SL/C 4-Gang 716.006 = GL 76/18 D, Sept. 1976 bis August 1981

280SL 5-Gang 717.402 = GL 275 C, ab September 1981

300SL 5-Gang 717.431 = GL 76/27 B-5



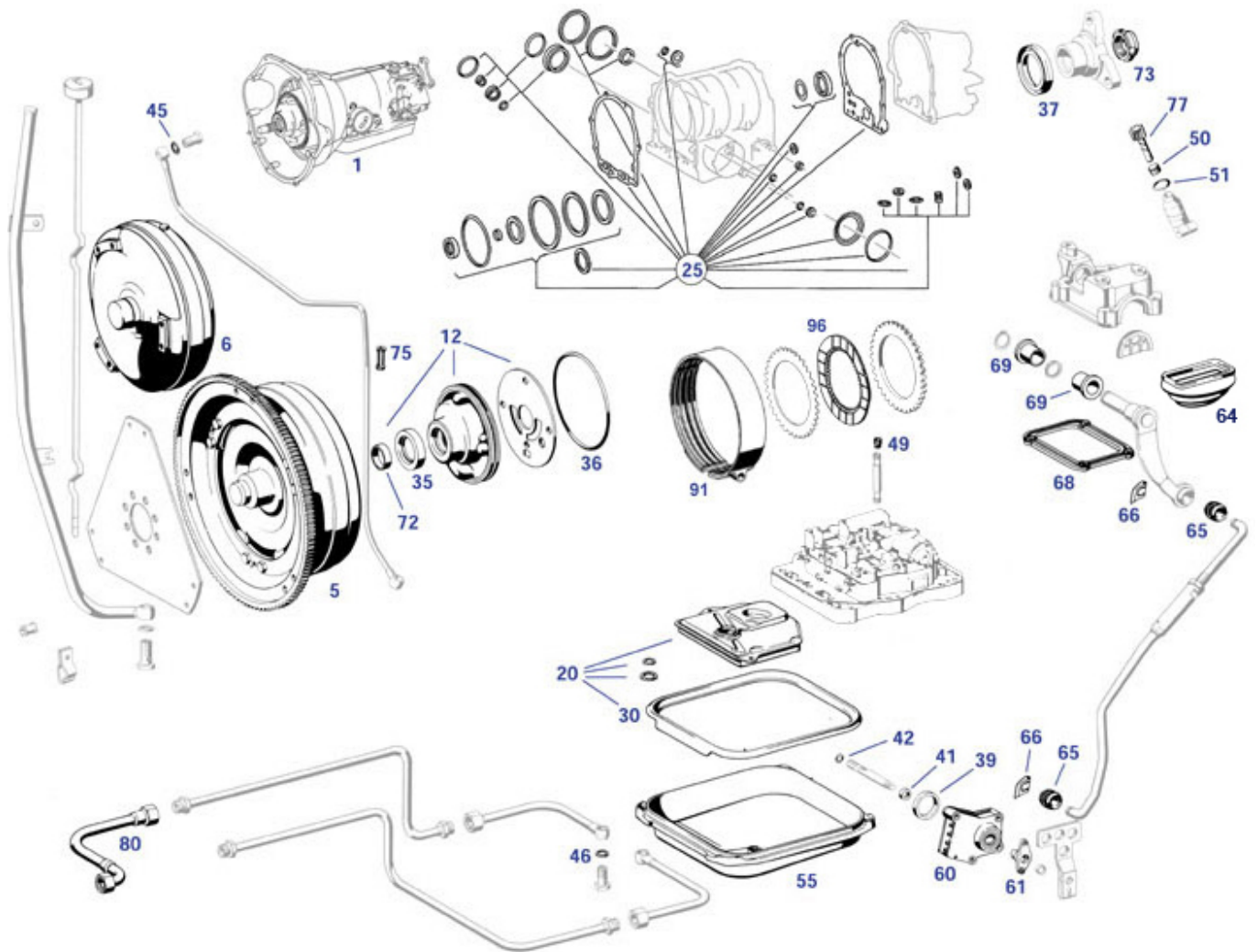
	Dichtung Lagerbock/Tunnel '85->, Schalt+Autom.	726851	€ 3,57	21	Wellendichtring Eingangswelle 5-Gg G717	926042	€ 14,35
21	Dichtring 4-Gg-V8 Eing-Welle zB 716,717	526030	€ 8,71	22	Verschlusschraube M22 mit Bund	114035	€ 24,61
23	NL! Wellendichtring Getriebe hinten, z.B. 280-4-G.	726230	N/A	24	Vielzahnmutter mit Kragen zum Verstemmen	526071	€ 3,15
27	Verschlusschraube mit Bund M24 x 1,5	226046	€ 1,64	28	Dichtring 24x29x1,8 Alu ,zB. Getriebe-Öl	226047	€ 0,44
31	Kugellager Vorgelegewelle div. Typen, 25x62x17	226076	€ 52,18	35	A0009816825 Lager zB Getriebehauptwelle 716. ...	726059	N/A
51	Synchronring 1152622934, AD ca. 86	526051	€ 27,37	52	Synchronring 1152623034	526053	€ 27,37
52	Synchronring 115 262 1634, AD ca 71,5	526052	€ 27,37	54	NL! Rückfahrlichtschalter, Mittelschaltung	726808	N/A
55	Tachowelle 280SL/C, 4-Gang LHD -->03.80	754115	€ 33,05	55	A1075421007 Tachowelle 280SL/C, 4-Gang	754130	N/A
55	Tachowelle 350SL/C, 4-Gang LHD -->03.80	754105	€ 36,74	55	Tachowelle 350SL/C, 4-Gang RHD, 1620mm	754110	€ 39,07
56	Simmerring, Tachowelle zB 4-Gg-man-716.001	726039	N/A	58	Dichtung, Schalthellager, 4-Gg+Autom->BJ 1985	726850	€ 13,69
60	NL:Schalthebel-Griff 4-Gang, Import-Qualität	726000	N/A	61	REST!Schaltsack,Gummi, Bauart 123 (W107 mittl.Gen)	726805	€ 89,25
75	Buchse, Schaltgestänge Vgl.-No: A0009921010	726109	€ 0,98	77	Endstück Schaltgestänge Vgl.-No: A1152600353	726038	€ 6,46
78	Buchse, Schaltgestänge Vgl.-No: A2109920010	726111	€ 1,08	79	Klammer z.B. Schubstange Wählhebel	726045	€ 1,25

27.a Automatic bis 03.80: K4A, W4B, W3A, W3B

Die Getriebeummer ist z.B. am Sockelrand eingeschlagen und/oder auf einem Typschild zu finden;

sie beginnt üblicherweise mit dem Aggregatebaumuster 722. xxxx. und die Landesausführung kann relevant sein.

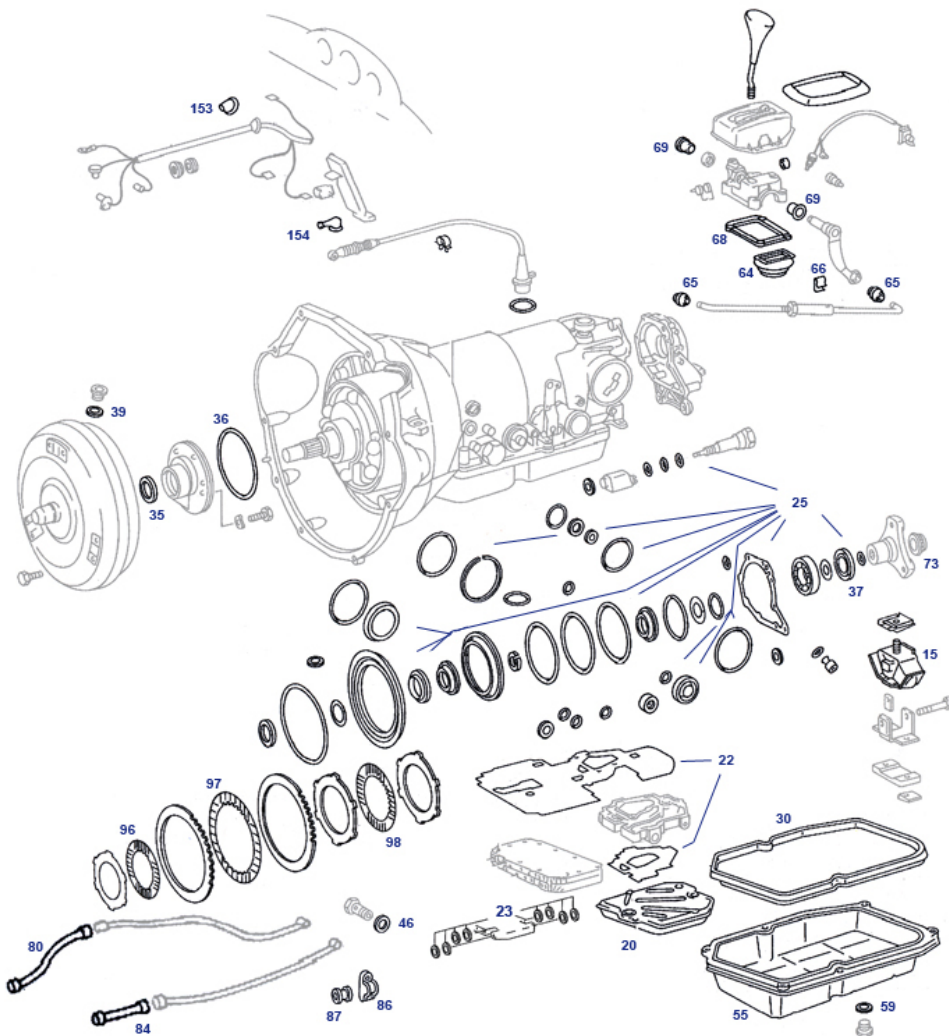
Bei Ersatzteilanfragen bitten wir um Angabe dieser Daten. Ihre Fzg.-Datenkarte zeigt zudem die Getriebeummer bei der Werksauslieferung.



	Innenlamelle 2,1mm (Belagscheibe) zB W4B 025	327225	€ 19,24		Innenlamelle 2,1mm (Belagscheibe R) z.B. W4A	727239	€ 19,64
	Endstück Schaltgestänge Vgl.-No: A1152600353	726038	€ 6,46		Hohlschraube Automatikgetriebe M12 X 1,5 X 24	107141	N/A
	Automatik Ölfilter+Dichtung, 8-Zylinder, >03.1980	727802	€ 15,92		Dichtung f. Autom.Ölwanne ab 722.3 (ca. ab 03.'80)	727304	€ 6,50
	Innenlamelle 2,14mm (Belagscheibe K2) z.B. W4A	727227	€ 19,64		Glühlampe 12V/2W, BA7s Vgl.-No: A0726010121	299079	€ 1,99
	A1152670380 Dichtung, Schalthellager	726150	N/A		Manschette Autm-Wählhebelbox ->'85	727005	€ 6,05
	Innenlamelle 2,14mm (Belagscheibe K1) z.B. W4A	727236	€ 19,64		Dichtring 43x58x7, FKM, Rechtsdrall, siehe Bild	R7027045	€ 7,78
1	A123270010180 Autm. Getriebe W4B 025 Tausch	727280	N/A	1	A116270140180 Austausch Autom-Getriebe	727450	N/A
1	A116270030180 Automatikgetriebe Tausch	727350	N/A	1	A109270200180 Autom.-Getriebe K4A 40: 3	327350	N/A
1	A123270270180 Autom. Getriebe Tausch, W	627280	N/A	5	A7222501402 Drehmomentwandler z.B. W3A	725350	N/A
5	A1172500202 Drehmomentwandler 450SE/SL	725450	N/A	5	A1092501502 Drehmomentwandler 3.5: 108/	325350	N/A
6	A7222501602 Drehmomentwandler z.B. W4B.	725280	N/A	12	A1152700890 Primärpumpe LU, z.B. K4A 40	827355	N/A
12	A116270009081 LU Primärpumpe z.B. W3A 0	727355	N/A	20	A1152702101 Dichtsatz Schaltschieberge	827301	N/A
20	CU-Dichtring 12,4X16,8X1,3mm, zB. Autm. 722.312	799303	€ 0,18	20	A1142703201 Dichtsatz Schaltschiebergehäuse W3A	727301	N/A
20	Automatik Ölfilter+Dichtung, 6-Zylinder >08.1977	727003	€ 19,42	20	Automatik Ölfilter, 280SL/C, 77 >80, ohne Dichtung	727006	€ 23,87
20	Automatik Ölfilter+Dichtung, 8-Zylinder, >03.1980	727002	€ 15,47	25	A1162702501 DiSa Getriebe W3A 040 spät	627102	N/A

25	A1142703401 Automatik-Getriebedichtsatz W4B 025	727102	N/A	25	A1092702501 DiSa Getriebe z.B. K4A 040	827101	N/A
25	A1092702601 DiSa Getriebe W3A 040 früh,	827102	N/A	30	Dichtung Automatik-Ölwanne, bis ca. 02-1980*	727009	€ 2,20
35	Radialdichtring Automatik-Getriebe vorn	227045	€ 6,62	35	A0179973247 Simmerring Automatic-Getriebe Eingang	727011	N/A
35	Dichtring 44x60x8 VMQ Rechtsdrall, siehe Bild	727445	€ 8,75	36	O-Ring 120 X 3,5mm Autmatik-Getr. vorn/Primärpumpe	227047	€ 2,38
37	Simmerring Getriebe-Ausgang, z.B.K4A040	727040	€ 5,26	39	A1159970740 Dichtring	727065	N/A
41	Dichtring, zB. Wählwelle in K4A040	727066	€ 3,72	42	A0049973745 Dichtring	727067	N/A
45	Dichtring 10 X 13,5 X 1 Alu, zB Geber, Hohlshr.	227023	€ 0,50	46	Alu Dichtring 12,5 X 17,8 X 1,3 zB Kettengeh/Motor	298712	€ 0,13
49	A1152773350 Gummibuchse am Ölrohr	727233	N/A	50	Simmerring, Tachowelle/Drzm-Abgang...	126039	€ 4,88
51	A0059975245 Dichtring zB Lager fürTacho	727327	N/A	55	A1232700112 Ölwanne W4B 025, ERSATZ	727207	N/A
55	A1152700112 Ölwanne z.B. K4A 40	827307	N/A	60	Schalter Anl.Sperre/Rückf.licht ab G	727402	N/A
60	A0005453306 Anlasssperr-+Rückfahrlichts	827002	N/A	61	A1152780950 Mitnehmerbuchse, Automatik	727302	N/A
61	A1155450142 Mitnehmerblech Autm-Schalte	727403	N/A	64	Manschette Wählhebelstange (unten), , bis 85	726007	€ 20,03
65	Buchse, an Automatik-Schaltstange (Wählhebel)	726110	€ 1,15	66	Klammer z.B. Schubstange Wählhebel	726045	€ 1,25
68	Dichtung, Schalthellager, 4-Gg+Autom->BJ 1985	726850	€ 13,69	69	A1152671250 Buchse Schaltgestänge	326117	N/A
72	A1162770250 Buchse Eingangswelle Automatik	727312	N/A	72	A1122774350 Buchse, Getriebe-Eingangswelle	227212	N/A
73	Vielzahnmutter mit Kragen zum Verstemmen	526071	€ 3,15	75	Schutzhülse an Unterdruckleitung	227858	€ 5,36
77	A1152700327 Tachoantrieb Automatic	727331	N/A	80	Schlauch Getriebeöl an Kühler, R/C107, außer 300SL	727001	€ 46,99
91	A1162701862 Bremsband "R" zB W3B050...	727417	N/A	91	A1152706962 Bremsband	727314	N/A
91	A1152707262 Bremsband B2 zB W4B025, ...	727415	N/A	96	Innenlamelle 2,1mm (Belagscheibe) z.B. W4B025	727225	€ 10,63
96	Innenlamelle (Belagscheibe) 113 Autmatik, 2,2mm	227225	€ 25,32	727362	Dichtring Kickdown-Magnet Vgl.-No: A1153040160	727362	€ 0,45

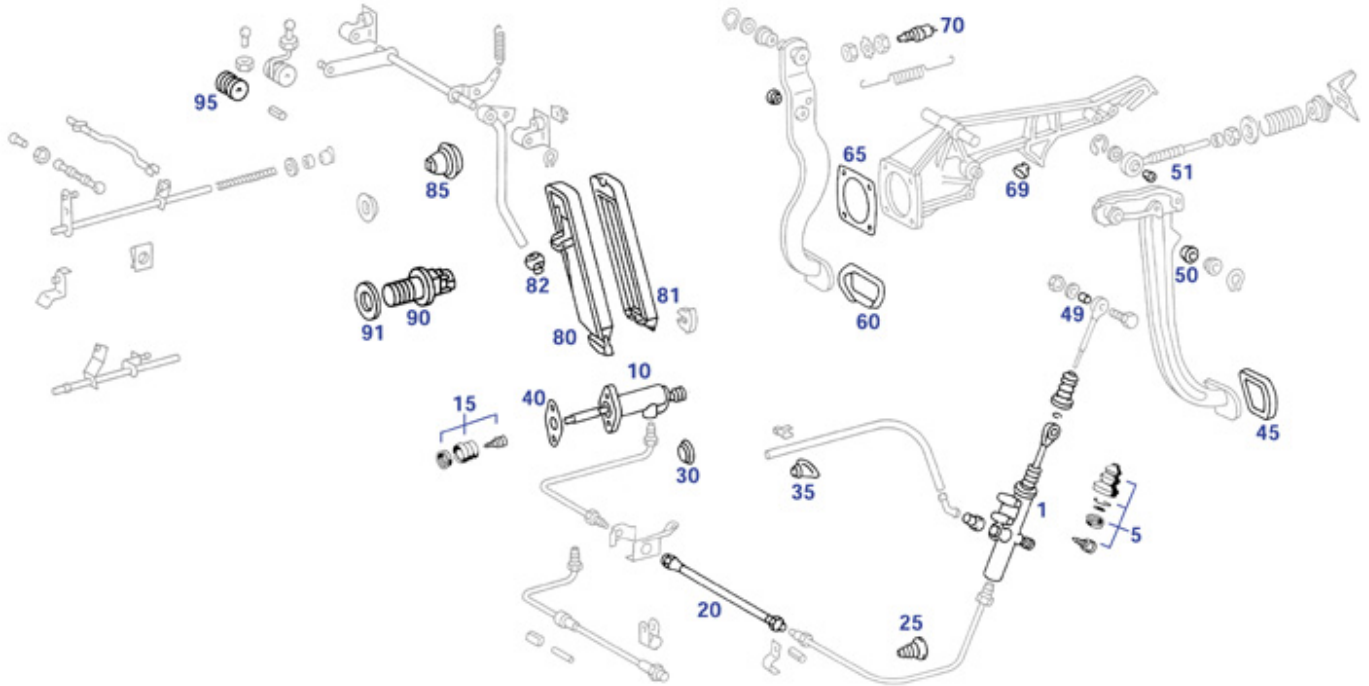
27.b Automatic ab 03.80: W4A 040



	Manschette Autm-Wählhebelbox ->85	727005	€ 6,05		Dichtring Kickdown-Magnet Vgl.-No: A1153040160 siehe 726851	727362	€ 0,45
	Glühlampe 12V/2W, BA7s Vgl.-No: A0726010121	299079	€ 1,99			726151	N/A
	A1262771080 Dichtsatz Schaltschiebergehäuse W4A	727306	N/A		A1262770295 Autom. Ölfilter ohne Dichtu	727904	N/A
	Dichtring 43x58x7, FKM, Rechtsdrall, siehe Bild	R7027045	€ 7,78		Innenlamelle 2,1mm (Belagscheibe) z.B. W4B025	727225	€ 10,63
	Innenlamelle 2,1mm (Belagscheibe) zB W4B 025	327225	€ 19,24		Innenlamelle (Belagscheibe) 113 Autmatik, 2,2mm	227225	€ 25,32
20	Autom.Ölfilter ab 03.80, FN, ohne Dichtung	727004	€ 10,44	22	A1262771480 Dichtsatz Schaltschiebergehäuse W4A	727308	N/A
23	Kolbenring-Satz Schaltschiebergehäuse 722.3 ...	727309	€ 111,48	25	Automatik-Getriebedichtsatz, 722.3...	726800	€ 175,10
25	NL! Automatik-Getriebedichtsatz, 722.3..., MEYLE	726100	N/A	25	Dichtsatz Automatik-Getriebe 722.324, weitere (FN)	726104	€ 165,84
25	Getriebe-Dichtsatz, z.B. 722.3 ..	726801	€ 125,00	25	A1262705300 Dichtsatz Automatikgetriebe	726101	N/A
28	O-Ring, Autmatik-Getriebe, Zugseil	727049	€ 2,31	36	O-Ring, Autmatik-Getriebe vorn / Primärpumpe	727047	€ 2,31
37	Simmerring, Automatik-Getriebe, Ausgang	627040	€ 7,31	55	A1262701012 Ölwanne Automatic, z.B.W4A	727307	N/A
55	Ölwanne Automatic, z.B.W4A Vgl.-No: A1262701012	727807	€ 56,20	66	Klammer z.B. Schubstange Wählhebel	726045	€ 1,25
68	Dichtung Lagerbock/Tunnel '85->, Schalt+Autom.	726851	€ 3,57	68	Dichtung, Schalthebellager, 4-Gg+Autom->BJ 1985	726850	€ 13,69
73	Vielzahnmutter mit Kragen zum Verstemmen	526071	€ 3,15	80	siehe 727913: Marken zusammengelegt	727013	N/A
80	Schlauch Getr.Öl->Kühler 300SL	727913	€ 20,83	84	Schlauch Getriebeöl Kühler	727012	€ 52,99

	rechts			107.041 links		
84	NLI Schlauch Getriebeöl Kühler	727812	€ 21,50	96	Innenlamelle 2,14mm	727736 € 3,63
	107.041 links				(Belagscheibe K1) z.B. W4A	
96	Innenlamelle 2,14mm	727236	€ 19,64	97	Innenlamelle 2,1mm (Belagscheibe	727739 € 3,74
	(Belagscheibe K1) z.B. W4A				R) z.B. W4A	
97	Innenlamelle 2,1mm (Belagscheibe	727239	€ 19,64	98	Innenlamelle 2,14mm	727727 € 3,92
	R) z.B. W4A				(Belagscheibe K2) z.B. W4A	

29 Kupplungsbetätigung und Pedale

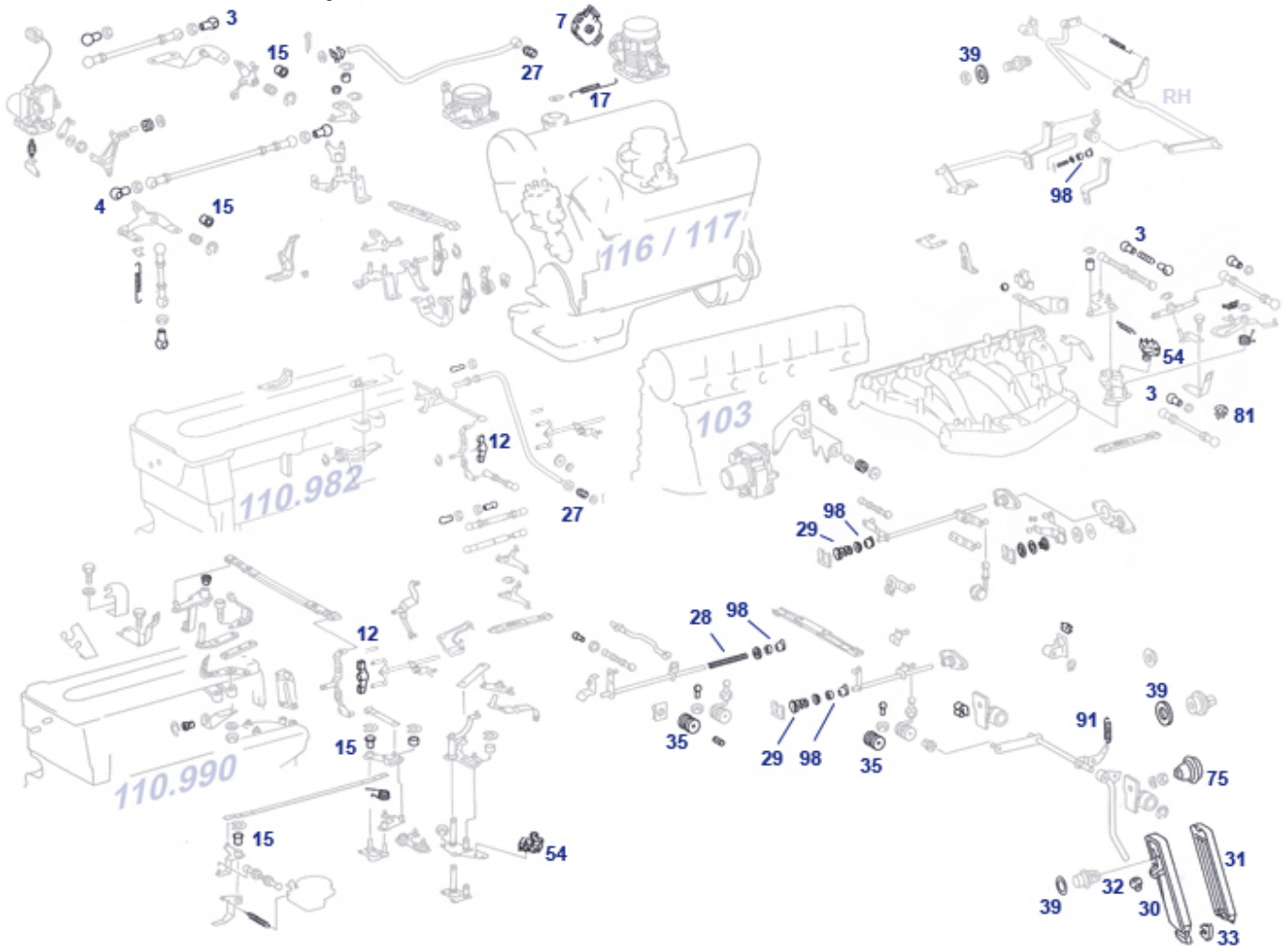


	Gummibalg	929019	N/A		Kugel, Gaswelle, zu 830998	830999	€ 2,44
	Kunststoffhülse, Gaswelle, zu 830999	830998	€ 1,34		Vgl.-No: A1263010485		
	A0002902267 Rep-Satz Nehmerzyl. zu 7291	729106	N/A		Zwischenstück am Gasgestänge	730215	N/A
	NL:Schalthebel-Griff 4-Gang, Import-Qualität	726000	N/A	1	A1170700284 Kugelpfanne	707278	N/A
1	Kupplungs-Geberzylinder R107, 6-Zylinder, ab 4.84	729104	€ 315,86	1	Autm.Gasgestänge		
5	REST! Rep.-Satz Geberzylinder zB 350SL/C FN, ATE	729034	€ 22,68	5	Geberzylinder 280/350SL/C, früh, 19,05mm FEBI	729702	€ 30,02
5	Reparatur-Satz Geberzylinder, zu 729102, 280->3.84	729103	€ 19,22	10	REST! Geberzylinder 280/350SL/C, früh, 19,05mm	729102	€ 73,60
10	A0002959507 Nehmerzylinder 350SL/C	729003	N/A	10	Reparatur-Satz Geberzylinder, R107 ab 4.84	729105	€ 40,36
10	Nehmerzylinder 6-Zylinder, ab 09.'81, ATE	729101	€ 67,66	15	Nehmerzylinder 280SL/C, bis 08.'81	729002	€ 23,56
15	Reparatur-Satz Nehmerzylinder, 350SL/C ...	729031	€ 17,95	15	A2012900111 Nehmerzylinder 23,81mm, ähnlich 729101	729001	N/A
20	Schlauch, Geber-Nehmerzylinder, Länge: 225mm	729107	€ 40,28	30	Reparatur-Satz Nehmerzylinder Vgl.-No: A0002900611	729033	€ 30,84
35	Gummitülle 6/26,45°,Kupplg(113) div(107	299001	€ 2,68	40	NL: Reparatur-Satz Nehmerzylinder	729032	N/A
40	A1152510080 Dichtbeilage Nehmerzyl./Glo	729028	N/A	45	Gummistopfen Stirnwand 26mm	298782	€ 1,30
45	Pedal gummi, Kupplung + Bremse (klein)	229005	€ 4,71	49	Vgl.-No: A1109870944		
49	Excenter-Mutter für Kupplungspedal	529999	€ 10,95	50	A1242950087 Dichtbeilage Nehmerzyl./Glo	729029	N/A
51	Buchse Federdruckstange	229028	€ 23,50	60	Pedal gummi Bremse, "breit", Automatik	729805	€ 5,68
				49	A1102950250 Buchse für Druckstange	229026	N/A
				50	A1242920050 Buchse am Kupplungshebel	729024	N/A
				60	Pedal gummi Bremse, "breit", Automatik	729005	€ 10,79

65	Dichtung Pedalträger/Stirnwand ca. 68-85	743028	€ 2,94	69	A1072910086 Anschlagpuffer Pedal	729015	N/A
70	Bremslichtschalter 4-Pol, siehe Bild	954019	€ 37,26	70	Bremslichtschalter, 2-Pol (aktualisierte Form)	254019	€ 21,00
80	NLI Gaspedal ab 1975, mit Gelenkstück	730000	€ 31,00	81	Gummiüberzug, Gaspedal Vgl.-No: A1233010082	730001	€ 9,76
82	A1233010022 Gelenkstück	730019	N/A	85	P.LZ:Gummitülle Gasgestänge, Nachfertigung	798775	€ 4,25
90	Gummikappe, E-Anschlüsse div.LiMa/Zünd,	254051	€ 3,25	90	A0003000141 "Kickdown"-Schalter ->08.'8	730030	N/A
90	A0025452214 "Kickdown"-Schalter 09.'85-	730031	N/A	91	A1159970640 Dichtring an Kickdown-Schal	730039	N/A

30 Gaspedal und Gasgestänge

Sehr variantenreiche, unübersichtliche Baugruppe: Zeichnung nur zur groben Orientierung, bitte öffnen Sie die tabellarische Artikeldarstellung (Listenansicht mit Fotos) im Browser unterhalb der Zeichnung. Bei Anfragen bitte neben der FG- und Motornummer die Tempomat-Frage beantworten und/oder Fotos zu den gesuchten Teilen senden.

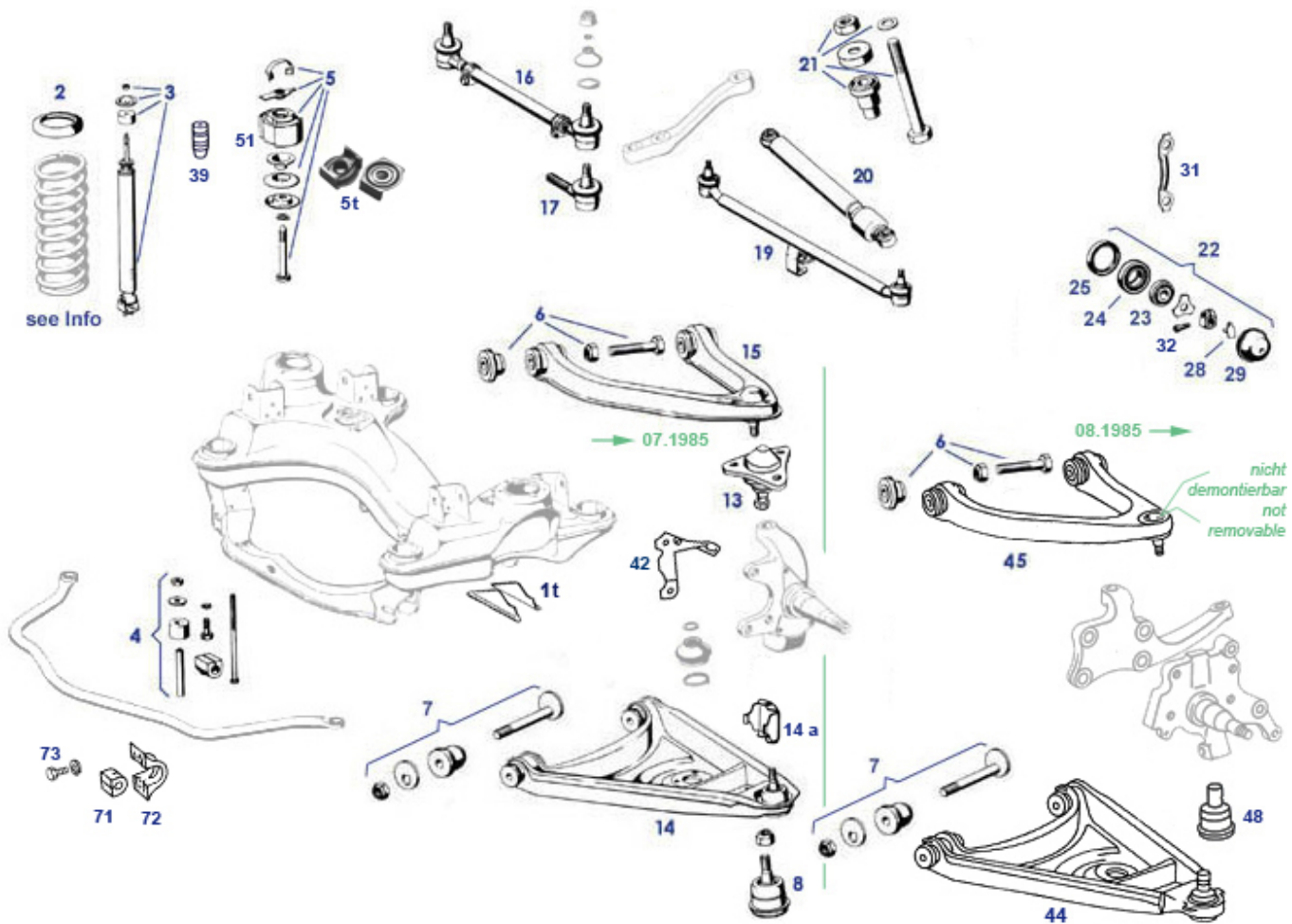


	Rest: Blechschraube N9140310052	999899	€ 2,88		--> siehe 230005	230002	N/A
	Nylonrolle bei Gasgestängekulisse	207873	€ 1,96		Druckstange LüA 75, zB. Drosselklappe div.	730062	€ 25,29
	REST! Gelenkstück Vgl.-No: A1233010022	730819	N/A		A0009918822 Kugelpfanne Gasgestänge	230005	N/A
	Zwischenstück am Gasgestänge	730215	N/A	3	A0009918922 Kugelpfanne an Gasgestänge	230903	N/A
12	Zwischenstück am Gasgestänge M110	730615	€ 4,46	15	Sicherungsscheibe Lagerwellen Gasgestänge	707277	€ 1,36
15	Lagerbuchse Gasgestängeumlenkung/Motor	230015	€ 5,43	15	Sicherungsscheibe zB Hzg-zug, Gasgest..	283036	€ 0,19
17	Feder an Drosselklappe, z.B. M117	730417	€ 12,14	17	Feder, Drosselklappe D-Jet-Typen,	730017	€ 6,31

27	K-Jet A1102770550 Buchse	727212	N/A	28	M116,117,110 Druckfeder, Gaswelle	730028	€ 3,68
29	Gasgestänge an Automatik A1093010051 Abstandsring, zB	849018	N/A	29	(Drehgestänge bei Stirnwand) A1269930005 Druckfeder,	730027	N/A
30	Auspuffmont, .. A1153000304 Gaspedal R/C107..	730002	N/A	30	Gaswelle (Drehgestänge) NL! Gaspedal ab 1975, mit	730000	€ 31,00
31	LHD+RHD bis 75 Gummiüberzug, Gaspedal Vgl.-No:	730001	€ 9,76	32	Gelenkstück A1233010082	730019	N/A
33	Kunststoffklammer, Gaspedal	730009	€ 1,00	35	Dämpfungsring Gasgestänge	230800	€ 6,39
35	Dämpfungsring Gasgestänge (Härte 60° SH)	230200	€ 7,79	39	(Härte 60° SH) A1169870144 Verschlusscheibe	798155	N/A
39	A1159970640 Dichtring an Kickdown-Schal	730039	N/A	54	NL! Schalter, zB Gasgestänge	754307	N/A
73	A1800720393 Rolle, an Gestängekulisse R	207073	N/A	75	Schubabschaltung M103 P.LZ:Gummitülle Gasgestänge,	798775	€ 4,25
91	Feder z.B. Gasgestänge Vgl.-No: A1869931810	199091	€ 20,29	92	Nachfertigung Feder bei Drosselklappe M127,	730317	€ 5,40
94	A0029886778 Klammer, zB an Gasgestänge	798183	N/A	98	...,103, .. Kunststoffhülse, Gaswelle,zu	830998	€ 1,34
					830999		

32, 33 Vorderachse und Federung

33 Vorderachse



Große Modelländerung 1985, offiziell per 01.08.1985, jedoch mit Abweichungen: 280/380SL alte Radaufhängung, 300/420SL neue Radaufhängung. 500SL spätestens ab FG 034907, in Vorserie einzelne FG auch früher. Nachrüstung möglich, sofern alle Teile (Lenker bis Naben) zusammen. Die Geometrie des zentralen Achsträgers (vom "Strich Acht" stammend) ist durchgängig unverändert, erhielt aber Verstärkungen während der 107-Bauzeit und kleine Änderungen bei 280-RHD.

Erkennungszeichen Radaufhängung "früh": Dreieckslenker komplett aus Stahlblech mit demontierbaren Kugelgelenken, die auch als Einzelteil erhältlich sind. Tausch des oberen Kugelgelenkes (Führungsgelenk einzeln) ist spezialisierten Werkstätten aufgrund der Vernietung möglich (MB verweist auf kompletten Lenker). Bremsscheibe innenseitig an der Radnabe. Für Felgen 6 1/2 x 14" ET30 oder 7 x 15" ET25 (SA11186/03).

Radaufhängung "spät": obere Lenker massiv, Kugelgelenk nicht austauschbar (Zerlegung herstellerseitig nicht vorgesehen). Untere Lenker und Radträger in Konstruktion und Geometrie geändert. Bremsscheibe außenseitig an der Radnabe. Für Felgen 7 x 15" ET25.

ersetzt aus 241051, ersetzbar in 733113	733122	N/A	A1243330327 Tragelenk 107 ab 1985,129 FN,Importq	733811	N/A
A1073301207 Querlenker unten li.->08.85	733047	N/A	Bilstein Stoßdämpfer vorn R107, ab 09.1985	732105	€ 208,25
Bilstein Stoßdämpfer R/C107 vorne -->08.85	732101	€ 232,16	Mutter, Spurstangenkopf, selbstsichernd	233894	€ 1,13
A1073301307 Querlenker unten re.->08.85	733049	N/A	Selbstsichernde Mutter M12 X 1,5, hohe Form	733113	€ 1,93
NLI Gummiring Vgl.-No: A1233211484	732012	N/A	--> siehe 733122 -> siehe 733113	241051	N/A
Führungsgelenk 107 bis 08.1985 oben,	733812	€ 14,01	Stoßdämpfer R/C107,114-5 vorn,	732103	€ 210,00
Stoßdämpfer vorne R/C107 W114 W115 "KAYABA"	732102	€ 62,70	KONI - Classic		
A1073301407 Querlenker oben li.ab 08.85	733046	N/A	Abdeckblech Bremsscheibe vorn rechts, no ABS	742220	€ 79,67
A1073301407 + 1507 Querlenker oben ab 08.85	733845	N/A	A1073301507 Querlenker oben re. ab 8.'8	733048	N/A
			Abdeckblech Bremsscheibe vorn links, no ABS	742210	€ 79,67

	Radlagersatz R107 vorn. ab 09.85	733181	€ 17,75		Kronenmutter M10X1,Klasse 8, galv. verz, Foto !	133006	€ 2,38
	Gummi über Feder vorn, 18mm	732813	N/A	1	A1073301242 Vorderachsträger RHD 280SL/	733001	N/A
1	NLI Einschweiß-Versteifungen Fahrschemel	733862	N/A	1	A1073300942 Vorderachsträger, alle außē	733000	N/A
2	REST! Gummi über Feder vorn, 23mm	732014	€ 8,69	2	Gummi über Feder vorn, 18mm Vgl.-No: A1233211584	732013	€ 6,13
2	Gummi über Feder vorn, 8mm Vgl.-No: A1233211384	732011	€ 14,53	2	Gummi über Feder vorn, 13mm Vgl.-No: A1233211484	732812	€ 6,76
4	Gummipuffer am Stabi A1153230244	732817	€ 2,74	4	Reparatur-Satz Drehstab vorn, 107 >08.'85; /8 FEBI	733070	€ 21,35
5	Reparatursatz V-Achsträger, Aftm.	758101	€ 58,91	5	Reparatursatz V-Achsträger MEYLE	758801	€ 48,61
5	Set 4 Stück PU-Formteile für Fahrschemellager	733863	€ 204,15	6	Rep.-Satz Querlenker oben innen Meyle	733820	N/A
6	Rep.-Satz Querlenker oben innen FEBI	733020	N/A	6	Schraube für Reparatur-Satz Lenker, oben, innen	733929	€ 3,20
7	Sechskantmutter, selbstsichernd M14 X 1,5	733032	€ 1,44	7	Bolzen einzeln, Lenker unten innen	733031	€ 8,59
7	Rep.-Satz Querlenker unten innen	733030	€ 64,88	8	Traggelenk(unten)114...107 bis'85,MEYLE	733110	€ 13,73
8	verwende 733032, Mutter, Traggelenk unten	733121	N/A	8	A1153331127 Traggelenk (unten) bis 8.85, Import	733810	N/A
9	A0003330797 Manschette an Traggelenk	733097	N/A	9	NL! Rep-satz Manschette	733102	N/A
13	Mutter, Paßschraube Kardanwelle, Kugelgelenke	733822	€ 2,30	13	Führungsgelenk R/C107 bis 08.1985 oben, FEBI	733112	€ 15,71
14	Querlenker unten rechts, bis 08.1985	733849	€ 279,45	14	Querlenker unten links, bis 08.1985	733847	€ 301,45
14	Blechklammer an Lenker, Lenkanschlag bis 0.'85	733844	€ 18,92	15	Querlenker oben kompl. links, bis 08.'85	733800	€ 123,28
15	Querlenker oben kompl. rechts bis BJ 08-1985, FEBI	733101	€ 107,16	15	Querlenker oben kompl. links bis BJ 08-1985, FEBI	733100	€ 107,16
15	Querlenker oben kompl. rechts, bis 08.'85	733801	€ 123,28	17	Spurstangenkopf, Rechtsgewinde, MEYLE	233192	€ 8,60
17	Spurstangenkopf, Linksgewinde, MEYLE	233191	€ 8,60	17	Spurstangenkopf, Rechtsgewinde FEBI	233092	€ 7,25
17	Spurstangenkopf, Linksgewinde FEBI	233091	€ 7,25	18	Kronenmutter M10X1 17H, galv. verz, Foto !	133706	€ 2,45
18	Splint 2,5 x 25, Kronenmuttern Lenkgestänge	133007	€ 0,24	18	Mutter, Spurstangenkopf, selbstsichernd	233094	€ 1,51
18	A0003300485 Reparatursatz Lenkstange-Spurstange-K	233093	N/A	19	Lenkstange 280-560SL/SLC FEBI	746180	€ 29,27
20	Lenkungsdämpfer R/W/C: 107-116... Orig.	246080	€ 45,09	21	Lenkhebel Rep-Satz ab ca.1968 (FGI) FEBI	246062	€ 19,50
22	Vorübergehend bitte Einzelteile ordern, SET=LZ	733080	N/A	22	Radlagersatz R107 vorn, ab 09.85, 201+124 FN, FEBI	733081	€ 18,77
22	Radlager-Kurz-Satz R107 vorn. ab 09.85	733183	€ 17,75	23	Rad-Rollenlager außen 06.61->89	142630	€ 4,58
24	Radlager innen vorn 06.61->89 Vgl.-No: A0009815805	142580	€ 7,14	25	Radnabendichtring vorn ab BJ 06.1961 und TEXT	142625	€ 8,88
25	Abziehteller Radlager, 06.61 ->	142608	€ 23,75	25	Radnaben-Dichtring, diverse ab '85	733089	€ 3,18
25	Radnabendichtring vorn 107 bis 08.'85*, 114/115	733082	€ 10,71	28	Kontaktfeder am Radlager R113....	233078	€ 1,56
29	Nabenabdeckung am Radlager, 110-115,..	233079	€ 7,96	29	Nabenabdeckung am Radlager, W110-115,..B-Ware	B233079	€ 5,30
29	Kappe, Radnabe vorn ab 09'85 Vgl.-No: A1683570089	733079	€ 1,06	31	Sicherungsblech Sattel vorn, '66 - 12/1976	242008	€ 6,19
32	Innensechskantschraube M7 X 20, zB Nabe->85	233074	€ 0,92	32	Innensechskantschraube, M6x20 (10.9), schwarz	233076	€ 1,08
33	Klemmmutter, Rechtsgewinde, div. Typen 1956-85	233077	€ 32,53	39	A1153230644 Gummipuffer Dämpferanschlag vorn	732065	N/A
42	Halter für Bremsschlauch vorn links, nicht-ABS	742999	€ 20,84	42	Halter Bremsschlauch vorn rechts, nicht-ABS	742998	€ 20,84
44	LZ! Querlenker unten links, ab 9.'85	733803	€ 203,42	44	LZ! Querlenker unten rechts, ab 9.'85	733804	€ 203,42
45	Querlenker oben links, ab 08.1985, Traggelenk 107 ab 1985, 129 FN, MEYLE	733846	€ 395,90	45	Querlenker oben rechts ab 08.1985	733848	€ 395,90
48	Traggelenk 107 ab 1985, 129 FN, MEYLE	733111	€ 10,59	51	Gummilager einzeln, Achsträger	733060	€ 18,97
71	Gummilager am Drehstab	732050	€ 11,96	71	Gummilager Drehstab spät an	732051	€ 13,13

72	Vorderachse bis 08.'85 Bügel, Drehstablagerung vorn	733078	€ 59,50	73	Vorbau Schraube M8X28, zB. Kopfhaube, Drehstab,	205053	€ 5,24
----	--	------------------------	---------	----	---	------------------------	--------

32.i Info zu Daten zur Federn-Anfrage

Fahrwerksfedern R/C 107 und weitere Typen

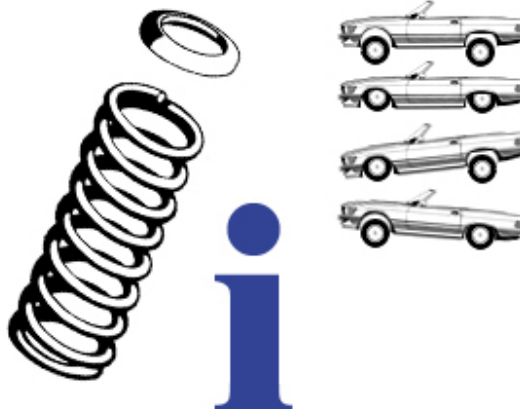
Voraussetzung für die richtige Wahl von Fahrwerksfedern:

Fahrgestellnummer
Bestimmungsland (Landesausführung)

Fahrzeugausstattung

Klimaanlage
Klimaautomatik (andere Bewertung als Klimaanlage)
Stahlschiebedach, elektrisch (Cpe)
Automatikgetriebe
Zusatzheizung (Standheizung)

Batterieposition Kofferraum
Anhängerkupplung
Autotelefon
Notsitzbank (SL)
Katalysator
elektrische Fensterheber
Airbag
Stahlblech-Unterschutz



Einige der oben genannten Ausstattungen gehören abhängig von Typ, Baujahr und Bestimmungsland zur Serie, wir bitten trotzdem um Angabe der Daten.

Der Bewertungsschlüssel hat sich im Laufe der Bauzeit der R/C 107 verändert, so dass eine Tabellendarstellung nicht möglich ist. SLS GmbH bietet Federn an, die von OEM Federnherstellern nach europäischen Standards in Bezug auf Gewähr und Fertigungsgenauigkeit hergestellt werden.

Aktuell produzierte Federn können in einzelnen Kriterien (ungespannte Länge, Drahtdurchmesser oder Windungszahl) von alten Federn abweichen. Hauptkriterien sind Federrate und Länge bei Normalbelastung. Schwankungen dieser Größen werden bei den verschiedenen Herstellern unterschiedlich (Farbstriche) gekennzeichnet und ein Ausgleich durch Variieren der Gummizwischenlage kann sinnvoll werden.
Gebrauchte Federn oder neue Federn mit Einbauspuren können nicht zurückgenommen werden.
Bitte beachten Sie, dass einige Stoßdämpfersorten (insbesondere neue Gasdruck-Stoßdämpfer) eine eigene Vorspannung besitzen, die auch Einfluss auf das Fahrzeugniveau hat.

Vorderfeder 107FN, 114FN	732002	€ 105,90	A1153252244 Gummi über Feder	732021	N/A
Vgl.-No: A1153212904			hinten, 9,5mm		
A1163241004 Hinterfeder	732093	N/A	Hinterfeder 300SL...	Vgl.-No: 732092	€ 112,76
420-500SL...			A1163241104		
NL:Hinterfeder R/C107 378mm	732091	N/A	Feder hinten RC107 350mm	732090	€ 107,04
Höhe			Höhe/Draht16,9		
Gummi über Feder hinten, 19mm	732023	€ 5,91	NL! Gummi über Feder hinten,	732022	€ 7,35
Vgl.-No: A1153252444			14mm		
REST! Gummi über Feder vorn,	732014	€ 8,69	Feder vorn, 6-Zylinder >80 1SA /	732005	€ 100,51
23mm			80> 3SA, 15,30		
Gummi über Feder vorn, 18mm	732013	€ 6,13	NL! Gummiring Vgl.-No:	732012	N/A
Vgl.-No: A1233211584			A1233211484		
Gummi über Feder vorn, 8mm	732011	€ 14,53	A1143210904 Vorderfeder 8Zyl.	732009	N/A
Vgl.-No: A1233211384			Klima+1xS		
A1143210704 Vorderfeder	732007	N/A	Vorderfeder, 2.8 : 3SA / 3.5 : 2-3SA	732006	€ 124,62
16,3mm, 420-500					

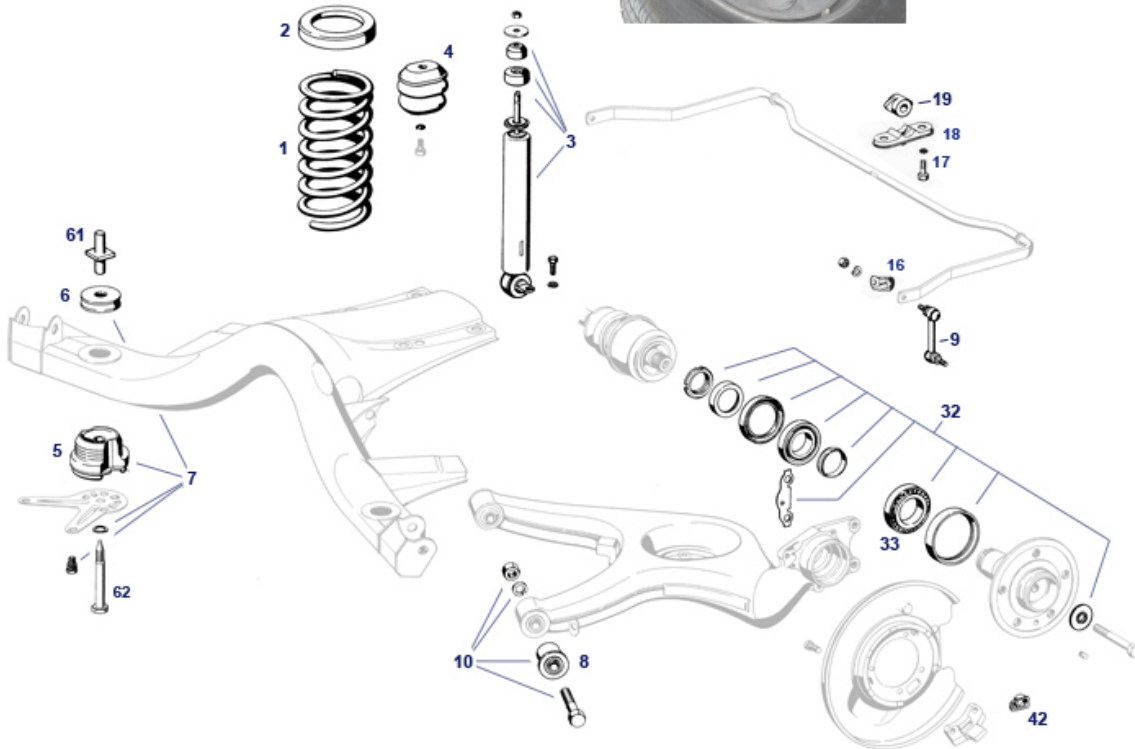
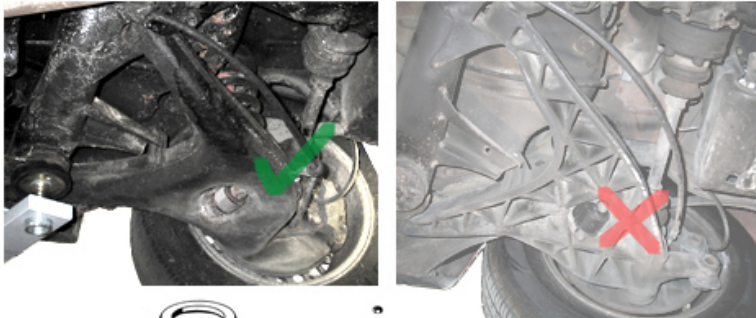
32.n Sonderausstattungen Fahrwerk

Koppelstange für Niveau-Regler	532283	€ 46,41	Gummireiter 1x8 + 2x5 mm	847039	€ 2,82
			Leitungen		

35, 40, 41 Hinterachse, Räder, Kardanwelle

35.b Radaufhängung Schräglenker

35.b Radaufhängung Schräglenker



Die hier behandelte normale Schräglenker-Hinterachse wurde bis zum Serienende bei Typen bis 200PS (Faustregel, Abweichungen!) eingesetzt, also einschließlich 300SL 1989; einzelne Teile sind baugleich mit „Strich-Acht“ oder W123.

Die Gegenvariante wäre Baugruppe 35.c „Koppellenker“, ein Blick zur Achse ist jedoch zuverlässiger als die ET-Literatur (Schräglenker = Bremssattel hinter Radmitte, Lenker ist ein Blechteil).

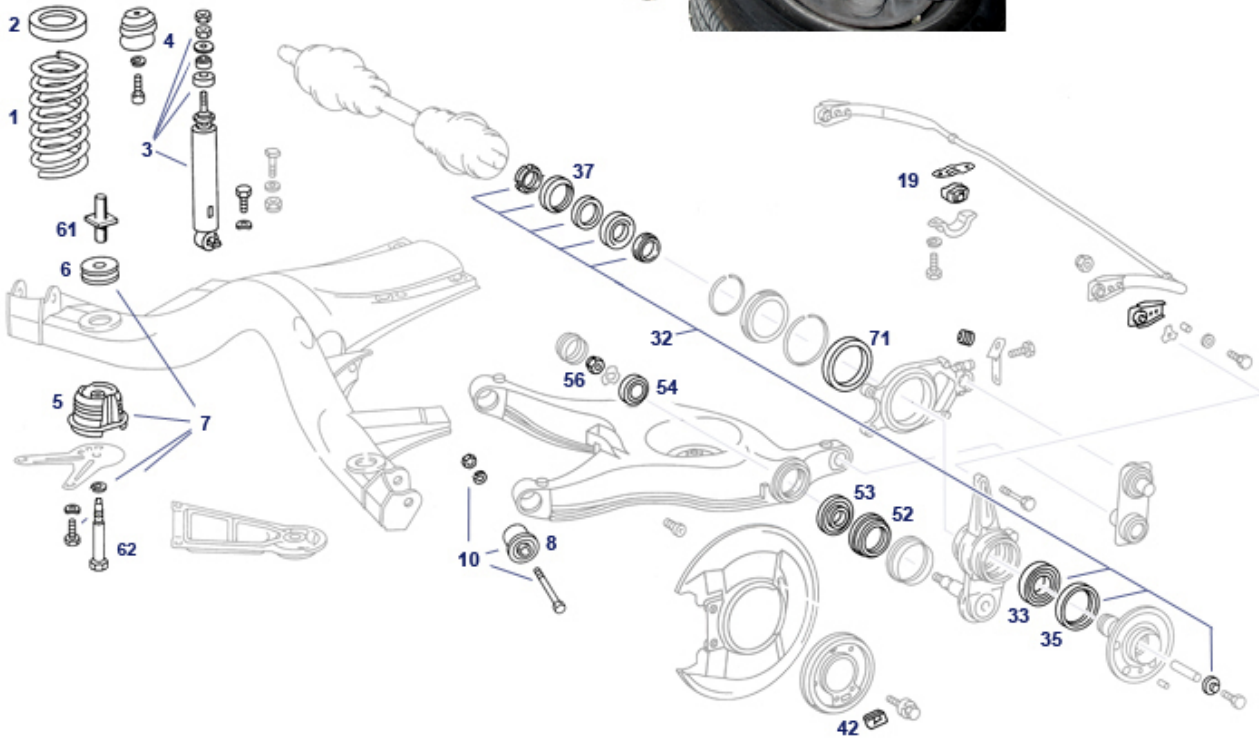
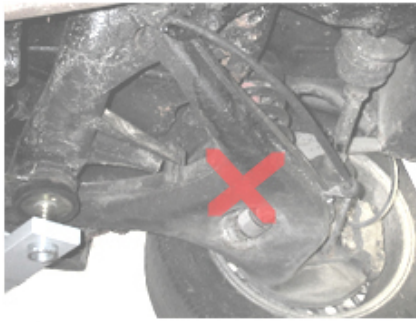
Faustregel: SL/SLC mit mehr als 201 DIN-PS erhielten die Koppellenker-Hinterachse (Beispiel 450SLC) und deshalb die entsprechenden Anbauteile. Bei 380SL und SLC erhielt beispielsweise nur der Europäische Roadster serienmäßig die Koppellenker, bei den weniger "Nickempfindlichen" Coupes oder US-Roadstern wurde sie eingespart.

1	A1163241004 Hinterfeder 420-500SL...	732093	N/A	1	NL:Hinterfeder R/C107 378mm Höhe	732091	N/A
1	A1073240304 Hinterfeder	732991	N/A	1	A1153242204 Hinterfeder 115 324 2204 MB	732990	N/A
1	Hinterfeder, einige 420/500/560 Daten erforderlich	732094	€ 130,00	1	Hinterfeder 300SL... Vgl.-No: A1163241104	732092	€ 112,76
1	Feder hinten RC107 350mm Höhe/Draht16,9	732090	€ 107,04	2	Gummi über Feder hinten, 19mm Vgl.-No: A1153252444	732023	€ 5,91
2	NLI Gummi über Feder hinten, 14mm	732022	€ 7,35	2	A1153252244 Gummi über Feder hinten, 9,5mm	732021	N/A
3	Stoßdämpfer hinten R/C107 W114 W115 "KAYABA"	732112	€ 51,27	3	Bilstein Stoßdämpfer R/C107 hinten	732111	€ 236,20
3	Stoßdämpfer R/C107,114-5 hinten, KONI - Classic	732113	€ 174,99	4	Anschlagpuffer Hinterachse, Aftermarket	732080	€ 7,89
4	Anschlagpuffer Hinterachse, FEBI	732880	€ 7,27	5	Gummilager einzeln, SLC + div Limo's SIEHE 735022	735822	N/A
5	Gummilager Hinterachsträger, nur	735820	€ 71,79	6	Gummi-Anschlagscheibe	735021	€ 7,79

7	SL Rep.-Satz Aufhängung Hinterachsträger FEBI, SLC...	535022	€ 38,02	7	Hinterachsträger SL Rep.-Satz Aufhängung Hinterachsträger MEYLE, SLC..	735022	€ 75,45
8	Gummilager Schräglenker, standard	735064	€ 7,01	8	A1233520765 Rep.-Gummilager; Buchse exzentrisch	735065	N/A
9	Gelenkstange am Drehstab hinten, FEBI	732085	€ 9,85	10	Rep.-Satz Schräglenkerbuchsen Hinterachse	733813	€ 31,00
10	Rep.-Satz Schräglenkerbuchsen Hinterachse, FEBI	733213	€ 19,25	15	Federring 10,5 Vgl.-No: N000137010201	235316	€ 0,26
15	Mutter, flache Bauart, verzinkt	129073	€ 1,49	15	Federring M8, verzinkt Vgl.-No: N912004008102	233059	€ 0,21
16	LZ-Schutzblech an Drehstabverschr., Schräglenker	732081	N/A	17	Federring B12, galv. verzinkt, 8µm	233042	€ 0,39
17	Sechskantschraube mit Feingewinde M12X1,5X25	733979	€ 1,31	17	Schraube M10x25, z.B. Stoßstangenhalter	288116	€ 0,76
18	Haltebügel Drehstablager hinten, Typen Standard	733074	€ 32,95	19	A1163260881 Gummilager am Drehstab hinten	732060	N/A
19	PU--Lager Drehstab hinten, Schräglenkerachse	732760	€ 19,99	32	Radlagersatz hinten R/C107 und W115-126	733085	€ 40,28
33	Rollenlager SKF, z.B.Rad hi.außen 107,Diff.div,..	735005	€ 59,49	34	--> siehe 735886, dann im Set	735006	N/A
35	Simmerring, Radlager außen Vgl.-No: A0059971646	735226	€ 6,97	36	Druckscheibe	735081	N/A
37	Simmerring bei Radlager hinten	735225	€ 5,77	38	Abstandring bei Radlager hinten	735228	€ 4,12
39	A1153570675 Scheibe bei Antriebswelle	735302	N/A	42	Manschette, Ankerplatte/Bremsszug, L/R passend	742059	€ 3,99
61	Gewindebuchse HA-Befest. SL Vgl.-No: A1156120017	761168	€ 24,24	62	Sechskantschraube mit Ansatzspitze und Feingewinde	735209	€ 21,72
62	Schraube M10x20 feuerverz. Vgl.-No: N000933010128	799949	€ 1,75	62	Federring A16, mech. verzinkt z.B. Achsgelenk oben	235321	€ 0,69

35.c Radaufhängung Koppellenker

35.c Radaufhängung Koppellenker



Die hier behandelte Koppelenker-Hinterachse wurde bei Typen oberhalb 201PS eingesetzt (Faustregel, Abweichungen !), einzelne Teile dieser Achse sind baugleich mit stärker motorisierten Typen der W116+W126-Reihe.

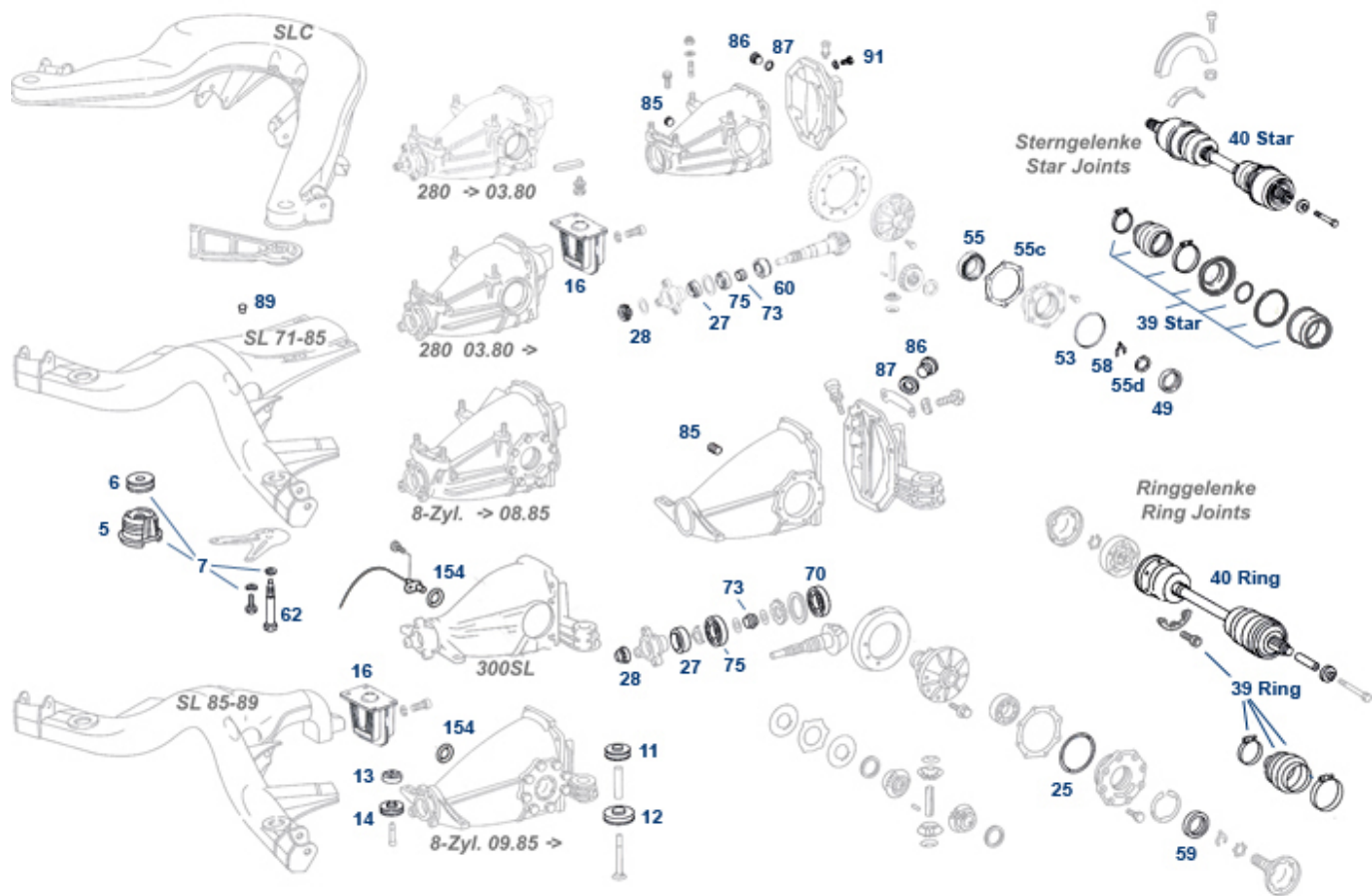
Die Gegenvariante wäre Baugruppe 35.b „Schräglenker“, ein Blick zur Achse ist jedoch zuverlässiger als die ET-Literatur (Lenker zeigt Wabenstruktur unterhalb = Koppel-Typ).

Faustregel: SL/SLC mit mehr als 201 DIN-PS erhielten die Koppelenker-Hinterachse (Beispiel 450SLC) und deshalb die entsprechenden Anbauteile. Die Bremssättel sind vor der Achsmittte montiert, der Radträger ist separat und beweglich, der Drehstab erhielt eine radführende Aufgabe. Das Komfort-Merkmal der Koppelenker-Achse ("Anfahrmoment-Abstützung", reduziert das Eintauchen und Ausfedern des Hecks beim Beschleunigen bzw. Bremsen) und konnte auch per Sonderausstattung bestellt oder eingespart werden. Bei 380SL und SLC erhielt beispielsweise nur der Europäische Roadster serienmäßig die Koppelenker, bei den weniger "Nick-empfindlichen" Coupes oder US-Roadstern wurde sie eingespart. Änderungen bei der Differenzial-Aufhängung stehen nicht im Zusammenhang mit der Lenker-Variante und sind in Gruppe 35.d beschrieben.

	Federring M8, verzinkt Vgl.-No: N912004008102	233059	€ 0,21		Schraube M10x25, z.B. Stoßstangenhalter	288116	€ 0,76
	A1153570675 Scheibe bei Antriebswelle	735302	N/A		A1073570990 Schutzkappe, Koppelenkerla	735161	N/A
	Kugellager, nicht passend gemäß A003 981 2225	735171	N/A		N912009100200	735172	N/A
	A1073571190 Schutzkappe, Bremssattelträ	735173	N/A		N912009080100	735174	N/A
	Scheibe an Radlager Vgl.-No: A1073570275	735163	€ 4,01		A1073570116 Abdeckkappe, Koppelenkerla	735165	N/A
	Abstandring bei Radlager hinten	735228	€ 4,12		Druckscheibe	735081	N/A
	--> siehe 735886, dann im Set	735006	N/A	1	A1153242204 Hinterfeder 115 324 2204 MB	732990	N/A
1	Feder hinten RC107 350mm Höhe/Draht16,9	732090	€ 107,04	1	Hinterfeder 300SL... Vgl.-No: A1163241104	732092	€ 112,76
1	NL:Hinterfeder R/C107 378mm Höhe	732091	N/A	1	Hinterfeder, einige 420/500/560 Daten erforderlich	732094	€ 130,00
1	A1163241004 Hinterfeder	732093	N/A	1	A1073240304 Hinterfeder	732991	N/A

2	420-500SL... A1153252244 Gummi über Feder hinten, 9,5mm	732021	N/A	2	Gummi über Feder hinten, 19mm Vgl.-No: A1153252444	732023	€ 5,91
2	NLI Gummi über Feder hinten, 14mm	732022	€ 7,35	3	Stoßdämpfer R/C107,114-5 hinten, KONI - Classic	732113	€ 174,99
3	Bilstein Stoßdämpfer R/C107 hinten	732111	€ 236,20	4	Anschlagpuffer Hinterachse, FEBI	732880	€ 7,27
4	Anschlagpuffer Hinterachse, Aftermarket	732080	€ 7,89	5	Gummilager einzeln, SLC + div Limo's SIEHE 735022	735822	N/A
5	Gummilager Hinterachsträger, nur SL	735820	€ 71,79	6	Gummi-Anschlagscheibe Hinterachsträger SL	735021	€ 7,79
7	Rep.-Satz Aufhängung Hinterachsträger FEBI, SLC...	535022	€ 38,02	7	Rep.-Satz Aufhängung Hinterachsträger MEYLE, SLC..	735022	€ 75,45
8	A1233520765 Rep.-Gummilager; Buchse exzentrisch	735065	N/A	8	Gummilager Schräglenker, standard	735064	€ 7,01
10	Rep.-Satz Schräglenkerbuchsen Hinterachse, FEBI	733213	€ 19,25	10	Rep.-Satz Schräglenkerbuchsen Hinterachse	733813	€ 31,00
17	LZ: Lasche, Drehstab, Typen Koppellenker	732086	N/A	19	Sechskantschraube mit Feingewinde M12X1,5X25	733979	€ 1,31
19	Bügel-Oberteil für Drehstab, Koppellenker-Typen	733077	€ 28,20	19	A1163260781 Gummilager Drehstab->Karosserie	733075	N/A
32	Radlagersatz hinten R/C107 und W115-126	733085	€ 40,28	33	Rollenlager SKF, z.B.Rad hi.außen 107,Diff.div,..	735005	€ 59,49
35	Simmerring, Radlager außen Vgl.-No: A0059971646	735226	€ 6,97	37	Simmerring bei Radlager hinten	735225	€ 5,77
42	A1074270196 Manschette, Ankerplatte/Bremszug	742049	N/A	52	Dichtring, Koppellenkerlager Vgl.-No: A1079970245	735162	€ 8,71
53	Radlager innen vorn 06.61->89 Vgl.-No: A0009815805	142580	€ 7,14	54	Rad-Rollenlager außen 06.61->89	142630	€ 4,58
56	Mutter für Koppellenkerlager	735164	€ 3,82	61	Schraube, Stoßdämpfer hinten an Koppellenker	732061	€ 37,49
62	Sechskantschraube mit Ansatzspitze und Feingewinde	735209	€ 21,72	62	Federring 10,5 Vgl.-No: N000137010201	235316	€ 0,26
62	Schraube M10x20 feuerverz. Vgl.-No: N000933010128	799949	€ 1,75	62	Federring A16, mech. verzinkt z.B. Achsgelenk oben	235321	€ 0,69

35.d Differenzial und Antriebswellen



Hauptbedarf für Differenzial und Antriebswellen, hier beschränkt auf die jeweilige Serienausstattung.

Nicht dargestellte oder uneindeutig bestimmbare Bauteile bitte mithilfe von Fahrzeugdaten anfragen.

Die wichtigsten bekannten Änderungstermine:

Dezember 1972: nur zuvor produzierte KÖNNEN eine inkompatible hintere Diff-Befestigung haben, Sichtung nötig.

März 1980: Wegfall der Diff-Lager-Seitendeckel beim 280SL/SLC

September 1980: der große Hardy-Stern der 450-Modelle wird auch für 380 übernommen.

August 1985: Umkonstruktion des Achskörpers, Diff elastisch 3-Punkt-gelagert.

Andere, schrittweise Entwicklungen oder Übernahmen aus Sonderausstattungen:

Verlängerung der Achsübersetzung,

Ausgleichsmassen (Schwingungstilger) an den Stern Gelenken,

Ersatz der Stern Gelenkwellen in solche mit Ring Gelenken

(Termine sind nicht bekannt), ABS-Drehzahlgeber, Rippen (Gehäusekühlung),

Differenzialsperre.

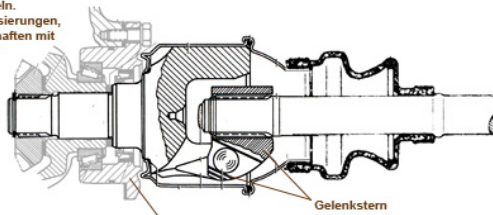
	A1403530124 Kugelscheibe	735262	N/A		Verschlussschraube M22 mit Bund	114035	€ 24,61
	Rep.-Satz Aufhängung	735842	€ 187,45	5	Gummilager Hinterachsträger, nur SL	735820	€ 71,79
5	Hinterachsträger SL 107				Gummi-Anschlagscheibe	735021	€ 7,79
	Gummilager einzeln, SLC + div	735822	N/A	6	Hinterachsträger SL		
7	Limo's SIEHE 735022				Rep.-Satz Aufhängung	535022	€ 38,02
	Rep.-Satz Aufhängung	735022	€ 75,45	7	Hinterachsträger FEBI, SLC...		
11	Hinterachsträger MEYLE, SLC..				Gummilager Differential hinten,	735037	€ 23,79
	Gummilager Differential hinten,	735036	€ 14,70	12	unten ab 09.1985		
13	oben ab 09..1985				NL! Gummilager Diff. vorne, unten,	735035	N/A
	Gummilager Differential vorn, oben,	735038	€ 21,19	14	ab 09.1985		
16	ab 09.'85				Sechskantbolzen M8x30, galv.	915057	€ 1,14
	Aufhängung Diff., ab 12.'72 alle,	735030	€ 60,99	16	verz. gelb chr.		
25	davor s.Text				Dichtring Differential-Eingang	535015	€ 9,65
	O-Ring Differentialgehäuse ~100 X	735210	€ 1,46	27	FEBI -ww 735015		
27	2mm				Mutter Differential/Kardan, späte	735230	€ 2,93
	Dichtring, Differential-Eingang, div	735015	€ 10,14	28	Form		
28	MB 73-98				Manschette, (nicht Set), außen,	735939	€ 10,17
	A1153531126 Nutmutter	735229	N/A	39	MEYLE		
28	Kardanflansch				Rest: Rep.-Satz Manschette	735130	€ 19,04
39	Manschette innen, STERNGELENK	733218	€ 19,31	39			

39	280,... FN Manschette innen, STERNGELENK 735131	€ 9,66	39	Sternkel.-Typ, m.Töpfen Manschette innen, RINGGELENK 735832	€ 6,66
39	V8->85 FN! Manschette innen, RINGGELENK, 735133	€ 38,45	39	zB 500/560 FEBI Manschette innen, RINGGELENK 735218	€ 22,72
39	350-420, M12 A1263500837 ersetzbar in 735832 735132	N/A	40	(6xM10) Achsantriebswelle vgl. 107 350 735275	€ 369,00
40	? Achsantriebswelle, nominal L 735350	€ 165,01	40	3310/4310 Achsantriebswelle, Ersetzung, 735280	€ 604,15
40	627mm, Ringgelenke A1073505310 Achsantriebswelle, 735260	N/A	40	Bauart W123, Stern A1073505110 Achsantriebswelle, 735250	N/A
49	V8 spät Simmerring Differential/Achswelle 735221	€ 7,65	49	zB 107.041 Simmerring Differential/Achse 735222	€ 24,97
53	O-Ring Diff-Ausg L/R 114/107 2.8 535210	€ 1,29	55	Vgl.-No: A0089971247 Distanzscheibe 0,5mm, Diff 107, 735875	€ 9,10
55	FN 88X2mm Distanzscheibe 1,0mm, Diff 107, 735870	€ 9,10	55	runde Kontur Distanzscheibe 0,5 mm, Diff mit 735855	€ 30,35
55	runde Kontur Distanzscheibe 0,2 mm, Diff mit 735852	€ 25,49	55	6-Lochdeckeln Distanzscheibe 1,0mm, Diff mit 735850	€ 25,49
55	6-Lochdeckeln Distanzscheibe 0,2mm, Diff 107, 735872	€ 9,10	55	6-Lochdeckeln Kegelrollenlager Diff. seitlich div. 735039	€ 40,28
55	runde Kontur Rollenlager SKF, z.B. Rad hi.außen 735005	€ 59,49	59	280FN,300 Dichtring Differential / Antriebswelle 735220	€ 9,75
59	107, Diff. div.,... Dichtring, Differential/Achswelle, 45 735223	€ 8,04	60	ab FG Lager im Differential, 235818	€ 35,33
62	x 85,3 Sechskantschraube mit 735209	€ 21,72	70	Antriebskegelrad, hinteres Kegelrollenlager Kegelradwelle 735018	€ 55,16
73	Ansatzspitze und Feingewinde Abstandbuchse Kegelradwelle ab 235809	€ 4,93	75	hinten Lager Kegelradwelle vorn Vgl.-No: 735011	€ 47,59
85	'67 , FEBI O-Ring, ABS-Sensor in Differential 735242	€ 1,33	85	A0029801102 Verschlusschraube M24 konisch, 114025	€ 8,98
86	13,6 X 1,25mm Verschlusschraube mit Bund M24 226046	€ 1,64	87	ohne Bund Dichtring 24x29x1,8 Alu ,zB. 226047	€ 0,44
89	x 1,5 Gummistopfen 12mm Bohrung 798746	€ 1,44	91	Getriebe-Öl Schraube M10 x 25, 10.9, zB Diff 735942	€ 1,10
91	Vgl.-No: A1159870840 Schraube M10 x 20; SW17, 10.9 235315	€ 1,40	91	ab 09.'85 8x erf Federring 10,5 Vgl.-No: 235316	€ 0,26
	galvanisch verzinkt			N000137010201	

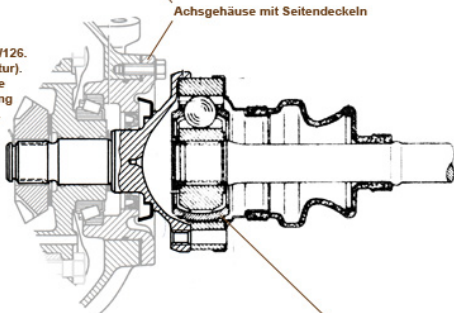
35.g Info Antriebswellen

Allein per Fahrgestellnummer kann die verbaute Sorte von Antriebswellen leider nicht benannt und zugeordnet werden. Die Grafik zeigt deshalb in Prinzip-Vereinfachung die möglichen Bauarten von Gelenken an der Differenzialseite. Die moderneren Wellen mit Ringgelenken wurden fließend in die Fahrzeugserie übernommen und bei Werkstattersatz sogar einzeln (seitenweise) montiert; das Gelenkprinzip der Diff.-Seite galt dann jeweils auch für die Radseite. Die Wartung der Sterngelecke ist spezialisierten Werkstätten bis heute möglich und nötig bei besonders seltenen Wellentypen; die Wartung kann auch eine Empfehlung sein, wenn z.B. der Erhalt der großen Bauart Schwingungstilger (gummigelagerte Ringmasse) gewünscht ist, immer vorausgesetzt, dass die Kugel-Laufbahnen unbeschädigt sind.

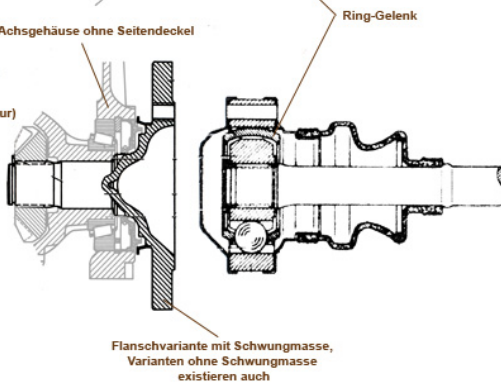
Prinzip 1: populärste Kombination
 älterer Gebrauchtzustände:
 Welle mit Stern Gelenken
 an Achsen mit Seitendeckeln.
 6-Lochdeckel bei kleineren Motorisierungen,
 8-Lochdeckel bei V8. Verwandtschaften mit
 Strichacht, 123 und 116



Prinzip 2: Ringgelenk-Welle
 an Achse mit Seitendeckeln,
 späte 107 V8, Verwandtschaft mit W126.
 (best zutreffende Werkstatt-Literatur).
 Ringgelenkwellen flossen in die
 Reparatur und Serie als Ersetzung
 für die Stern Gelenkwellen ein.



Prinzip 3: Achse
 ohne Seitendeckel,
 Verwandtschaft mit W124.
 (best zutreffende Werkstatt-Literatur)

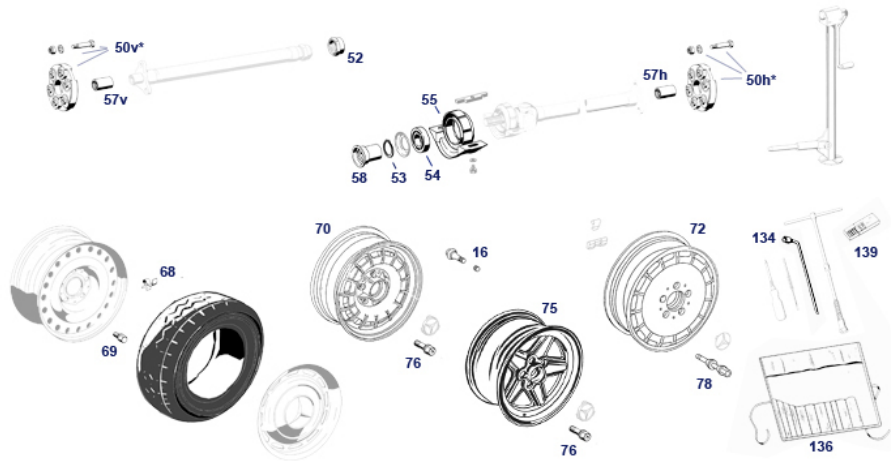


Eine gute Auflistung findet sich in der empfohlenen elektronischen MB-Original Werkstatt-Literatur Typ 107, Medien-Nummer 6516 5604 00, Kapitel 35-620 (Achtung, Kompatibilität mit Wiedergabegeräten beachten): Erkennungszeichen und Gültigkeiten der Antriebswellen, Montagevorrichtungen und Drehmomentangaben. Bei Bauartersetzung Stern Gelenk in Ringgelenk betrifft dies z.B. den neuen Flansch im Differential, der auch in Ausführung mit Ringmasse erhältlich gewesen ist.

Manschette innen, STERNGELENK 733218	€ 19,31	Rest: Rep-Satz Manschette 735130	€ 19,04
280,... FN		Stern gel.-Typ, m.Töpfen	
Manschette innen, STERNGELENK 735131	€ 9,66	A1263500837 ersetzbar in 735832 735132	N/A
V8->85 FN!		?	
Manschette innen, RINGGELENK, 735133	€ 38,45	Manschette innen, RINGGELENK 735218	€ 22,72
350-420, M12		(6xM10)	
Manschette, (nicht Set), außen, 735939	€ 10,17	Achsantriebswelle, Ersetzung, 735280	€ 604,15
MEYLE		Bauart W123, Stern	
Achsantriebswelle, nominal L 735350	€ 165,01	Achsantriebswelle vgl. 107 350 735275	€ 369,00
627mm, Ringgelenke		3310/4310	
A1073505710 Antriebswelle 735270	N/A	A1073504210 Achsantriebswelle 735240	N/A
Ringversion V8 FN		Sternversion V8 FN	
Sicherungsring, Achswelle im 735934	€ 1,35	Rep-Satz Manschette Stern Gelenk- 735830	€ 27,02
Differential		Typ mit Töpfen	

40, 41 Räder und Kardanwelle

R/C107 waren werksseitig durchgängig mit der Reifenbreite 205mm ausgerüstet, bis '85 mit Höhe 70 auf Rädern 6,5R14, ab Vorderachs-MOPf'85 mit Höhe 65 auf Rädern 7R15. Die techn. Achsen-Verwandtschaft vor '85 mit W115/116 und ab '85 mit W126, immer LK112/Nabe66,5 stellt Montierbarkeit größerer Zubehör-Räder mit Teilegutachten in Aussicht, jedoch existieren dafür weder ABE noch MB-Freigaben, sondern die vorn sehr engen Platzverhältnisse müssen von einer technischen Prüfstelle zwecks Eintragung immer geprüft werden. Bitte beachten Sie, dass Radschrauben Kompatibilität zur Felge haben müssen, hierfür existieren SLS-YouTube Videos und eine Katalogtabelle in <https://www.sls-hh-shop.de/main/de/mercedes-w111-w108-w114-/40-radbolzen-nach-gesamtlaenge>. Die hier gezeigte Hardyscheiben-Tabelle ist gültig für Werkskombinationen von Getrieben und Achsen: Aggregate-Umrüstungen können Anpassungen der Kardanwelle nach sich ziehen.



*** 50v, 50h
Zuordnung der Hardyscheiben / Flex.Discs**

Typen **ohne** Änderungstermine, eindeutige Einbauübersicht
Types with no changes, uniqueness purpose chart

Typen **mit** Änderungsterminen, FG oder Altteil vergleichen
Types with changes, pls. compare VIN or old part

	vorn/front	hinten/rear
350SL/SLC	741000	741000
450SL/SLC und 5.0, 420/500/560SL (= alle mit M117)	741120	741120
300SL	741010	741003

	vorn/front	hinten/rear
380SL/SLC früh, bis ca. 08.1980	741000	741000
380SL/SLC spät, ab ca. 09.1980* * Cab ab 001194, Cpe ab 000839	741120	741120
280SL/SLC Automatic bis ca. 06.1980	741000	741000
280SL/SLC Automatic ab ca. 07.1980	741002	741000
280SL/SLC Schaltgetr. bis ca. 06.1980	741000	741000
280SL/SLC Schalt. ca. 07.1980 bis 08.1981	741002	741000
280SL Schaltgetr. ca. 09.1981 bis 03.1984	741001	741001
280SL Schaltgetr. ca. 04.1984 bis Auslauf	741001	741000

Der unveränderte Lochkreisdurchmesser bei allen 280SL/SLC würde eine Vereinfachung der Zuordnung erlauben, allerdings variieren einige Scheibendicken und die Werkstattliteratur verweist in den Zuordnungen auf Variantenänderungen bei den Zentrierhülsen.
Bitte ziehen Sie zu Vergleichszwecken das Altteil heran.

Sortiert nach technischen Merkmalen von Hardyscheibe oder Bolzen weitere Erkennungszeichen




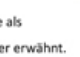

LK90, schmale, symmetrische Bauform, Buchsenlänge 26	Gummidicke 15/22	741000
LK90, Sonderform "Schubweich", ohne Stahlscheiben	Sternanordnung nicht gleichwinklig	741002
LK90, Zug-/Schubweich, Bolzenset-L 50+60	Formscheiben an den Hülsen	741001
LK90, Zug-/Schubweich, Bolzenset-L 55+60	Formscheiben an den Hülsen	741010
LK90, symmetrische Bauform, Buchsenlänge 28,5mm	Gummidicke 17/24,5	741003
LK110, großer Durchmesser	Bolzen M12	741120

A1264002102 Alufelge 6,5x14	740001	N/A	Zubehör-Alufelge "Kanaldeckel"	740709	€ 269,99
ET30 H2 "Fu					
Radbolzen, 1 Stück, für LM-Rad, LüA 86mm, 129 uvm	740807	€ 10,53	Set 20 Radbolzen, Kugelbund, Maxilite	740805	€ 51,29
A1264002202 Alufelge 7x15 ET25 "Barock	740002	N/A	Zubehör-Alufelge Maxilite "Barock" 6x14 ET 30	240808	€ 196,35
A1154110697 Gummimanschette Kardanwelle	741012	N/A	Zentrierbolzen f.Radmontage, original	259109	N/A
Radbolzen, Stück, zu Alu-Felge 300-500SL,09.1985->	740004	€ 13,33	Mutter mit Klemmteil M10 X 1, niedrige Bauform	741048	€ 0,57
Radbolzen, 1 Stück, zu MB-Felgen 107 ab 9.'85	740514	€ 4,14	A1084110097 siehe 241812	241012	N/A
Satz Hardyscheibe, M117 Typen + 380ab FG	741710	€ 60,69	Nachbaufelge Maxilite Kanaldeckel Maß 8 x 16	940816	€ 296,91
Nachbaufelge Maxilite Kanaldeckel Maß 8 x 17	940817	€ 341,53	16 Reifventil, Metallausführung, zu Fuchs-Barock	240033	€ 95,08
16 Ventilkappe Kunststoff schwarz	740035	€ 0,07	40 Rest: Reifventil, Gummi, vgl.-No: A0004000313	740034	€ 3,50
40 -NL- Reifen "Maxxis" 205/70 14 H 95	840030	N/A	40 Reifen 205/70 R 14 "Maxxis"	340036	€ 196,35
48 Scheibe 13mm zB Hardyscheiben, ...	741122	€ 0,50	49 Mutter, Paßschraube Kardanwelle, Kugelgelenke	733822	€ 2,30
50 Satz Hardyscheibe, M117 Typen + 380ab FG	741120	€ 109,09	52 Mutter, bei Kardan Schiebestück M39 x 1,5	741811	€ 32,14
53 Sicherungsring an Kardanwelle, ca. 1967 - 82	741123	€ 1,20	54 Kugellager, Gelenkwellenlager, gekapselt	241015	€ 10,07
55 Mittellager, bis Bj. 08.85, mit Kugellager	741018	€ 24,24	55 Mittellager, ab Bj.09.85, ohne Kugellager	741019	€ 18,11
57 Zentrierbuchse 4.Gen(FN)	741041	€ 31,89	57 A1234100532 Zentrierbuchse	741040	N/A

57	vorn/hinten Zentrierbuchse 5. Generation	741042	€ 14,65	57	3.Gen.(FN) 5 Zentrierbuchse früh, W108 & 111, R107: FN!	841040	€ 26,32
58	Plastikmanschette Kardanwelle	541012	€ 3,45	66	A1264000702 Stahlfelge 6,5x14 ET30 18-L	740003	N/A
66	A1264002802 Stahlfelge 7 x 15, ET25, zB	740019	N/A	67	A1154010424 Radzierdeckel 1-tlg. 15" Ch	740040	N/A
67	A1154010324 Radzierdeckel 1-tlg. 14" Chrom	240045	N/A	67	Radzierdeckel 1-teilig, 14 Zoll, Edelstahl	240040	N/A
68	Halteklammer Radzierdeckel, Vgl.-No: A1234010128	240041	€ 3,13	69	Radbolzen für Stahlfelgen MB-PKW ab ca. 1967	240005	€ 1,59
70	Zubehör-Alufelge "Barock" 7x15 ET 23, bis 07.'85	740008	€ 259,99	70	Zubehör Alufelge 7,0 X 15 "Barock" ET23	740705	€ 249,90
70	Alufelge 6,5x14 ET30 H2 Barock KBA, kleine Fehler	740702	€ 124,95	71	A1074000025 Centerkappe für LM-Rad 'Bar	740010	N/A
72	A1264003002 Orig-Alu-Felge 7x15 ET25 H2;85->	740000	N/A	72	Zubehör-Alufelge Maxilite "Kanaldeckel"7 x15, ET25	740809	€ 261,00
72	Info: Radbolzen, 1 Stck, speziell zu Rädern 740809	740574	€ 19,04	73	-NL- Centerkappe für Alu-Felgen, spät, 7x15	740011	N/A
73	-NL- Centerkappe für Felge spät CHROMSTERN	740013	N/A	73	-NL- Centerkappe für Alufelge spät blau/silb	740012	N/A
75	Zubehör-Alufelge Maxilite "Penta", 9 x16, ET 12	740818	€ 285,60	75	Zubehör-Alufelge Maxilite, "Penta", 8 x16, ET 11	740808	€ 299,95
75	Zubehör-Alufelge Maxilite"AERO" 8 x17, ET11	940818	€ 327,25	75	Zubehör-Alufelge Maxilite "AERO" 9 x17, ET NULL	940819	€ 364,14
76	Radbolzen-Set M12 x 1,5 x 25 Kegel, SW19, LüA 52	740801	€ 30,39	76	Radbolzen, 1 Stück, LM-Rad 280-500SL "Barock"	740005	€ 1,90
78	Bitte Variante Wählen: 740814... P / S / G	740814	N/A	78	Radbolzen, 1 Stück, zu MB-Felgen 107 ab 9.'85	740414	€ 4,14
133	A0005810317 Schraubendreher, 3 tlg.	258085	N/A	134	Radmutternschlüssel, Orig.-aktualisiert	259101	€ 23,50
136	Werkzeugtasche ohne Werkzeug	258806	€ 48,79	136	Bolzen für Radmontage, verchromt	259809	€ 49,24
136	Radmontagehilfe Alu, 100mm, M12 X 1,5	740210	€ 12,95	136	Radmontagehilfe Alu, 130mm, M12 X 1,5	740213	€ 14,25
136	A1125800203 Werkzeugtasche mit Werkzeug	258100	N/A	741000	Rep-Satz Hardyscheibe 350SL/C,280/380FN	741000	€ 57,19
741000	Hardyscheibe ohne Schrauben, zB 350SL/C,280/380FN	741111	€ 52,36	741001	Hardyscheibe ohne Schrauben, einige 280(FN), 300	741114	€ 51,17
741001	Rep-Satz Hardyscheibe 280SL/C -10- FN	741001	€ 70,07	741002	Rep-Satz Hardyscheibe 280SL/C -12- FN	741002	€ 80,92
741002	Hardyscheibe ohne Schrauben Vgl.-No: A1264100115	741112	€ 82,11	741003	Rep-Satz Hardyscheibe 300SL hinten	741003	€ 54,44
741003	Hardyscheibe ohne Schrauben Vgl.-No: A2024101315	741124	€ 60,63	741010	Rep-Satz Hardyscheibe zB 300SL vorn, ...	741010	€ 78,09

40.c Felgen und Radbolzen tabellarisch

Mit besonderem Fokus auf R/C107 hier eine tabellarische Gegenüberstellung kompatibler Achsengenerationen, Nachbaufelgen und Radbolzen. Maxilite und CWDenm. (ClassicWheelsDenmark) sind aktuell führende Nachfertiger der alten Felgendesigns. Folgen Sie den jeweiligen Zeilen nach rechts zu den kompatiblen Radbolzen. Rad-Abmessungen in Zoll Breite x Zoll Durchmesser, 6-stellige Nummern sind SLS Katalognummern, 10-stellige Nummern können MB-Ersatzteilnummern mit ehemaliger oder aktueller Gültigkeit sein. Felgendetails wie Einpresstiefe, Fotos, Dokumente, Set-Gebinde erreichen Sie bei Klick auf die blauen Ziffern. In der SLS Katalogabbildung <https://www.sls-hh-shop.de/main/de/mercedes-w111-w108-w114-/40-radbolzen-m12-nach-gesamtlaenge> gibt es eine Bolzen-Aufstellung rein sortiert nach Länge und hinausgehend über das Modell 107.

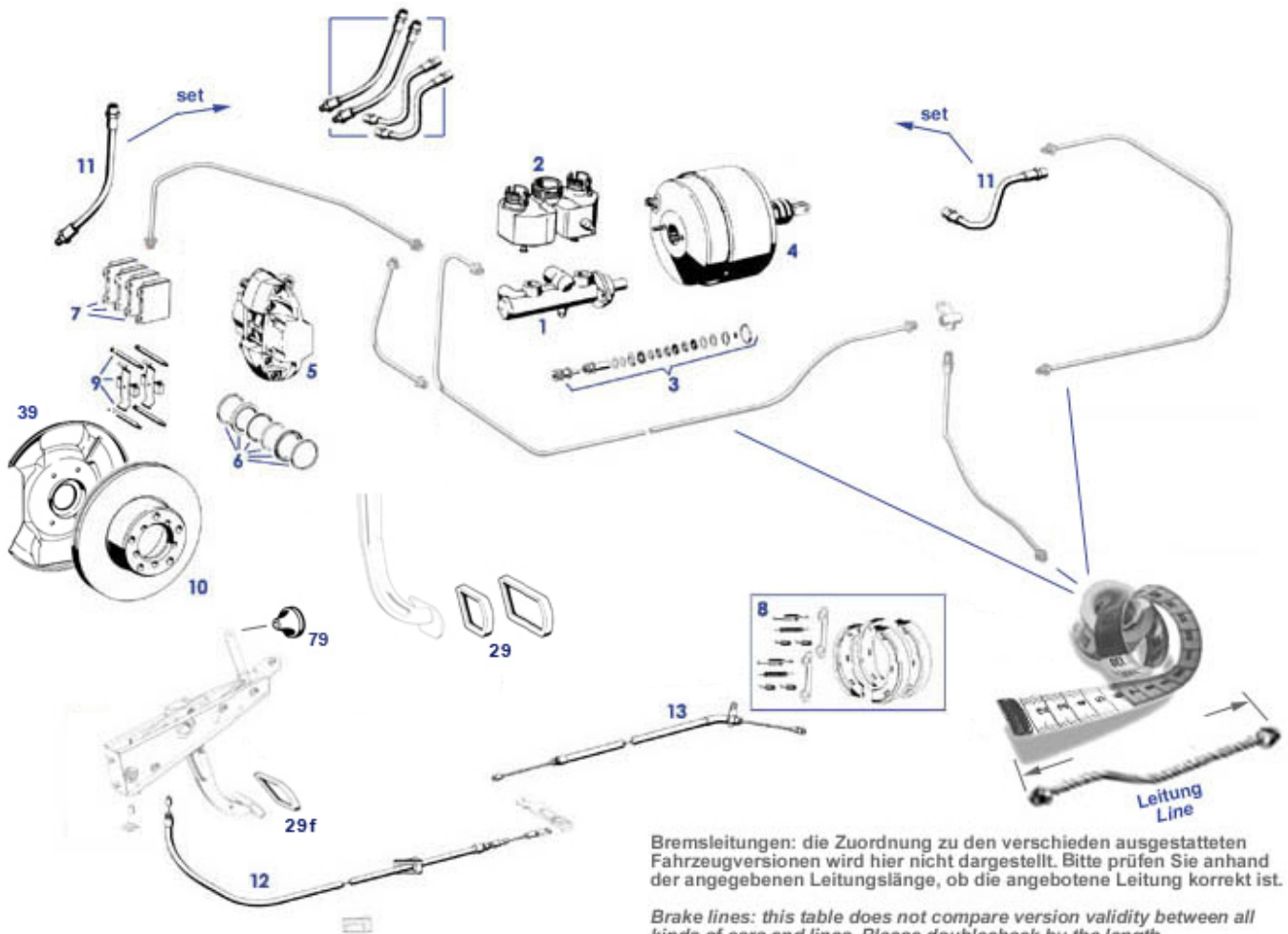
Achsgeneration	Felgendesign	Abmessung	Hersteller	Felge-SLS-Nr	Bolzen SLS Altern.	
71-85 107 (6": 113)	Barock	6 x 14 (nicht 107)	MB-Serie(Fu)	1264001902	740005	
		6 x 14 (nicht 107)	Maxilite	240808	740802	
		6 x 14 (nicht 107)	CWDenm.	240708	740005	
		6,5 x 14	MB-Serie(Fu)	1264002102	740005	
		6,5 x 14	CWDenm.	740702	740005	
		7 x 15	MB-SA	1264003702	740005	
		7 x 15	Maxilite	740008	740802 740888	
		7 x 15	CWDenm.	740705	740005	
	Penta	8 x 16	Maxilite	740808	740802 740888	
		9 x 16	Maxilite	740818	740802 740888	
		(Penta: das ursprüngliche Design reicht zurück in die Zeit der MB C111 und markenübergreifende Motorsport-Ausstattungen. Und es stellt im R/C107 zeitgenössisches Zubehör dar.)				
						
						
						
85-89 107	Kanaldeckel	7 x 15	MB-Serie(Fu)	1264003002	740414 740814p, ...	
		7 x 15	Maxilite	740809	740574 i.V. 740005	
		7 x 15	CWDenm.	740709 i.V.	in Vorb.	
		8 x 16	Maxilite	940816	in Vorb.	
		8 x 17	Maxilite	940817	in Vorb.	
	Aero	8 x 17	Maxilite	940818	740007 740414, ..	
		9 x 17	Maxilite	940819	740007 740414, ..	
		(Aero: das ursprüngliche Design verbreitete sich durch AMG Ende der 1980er Jahre als Zubehör bei W126, 129, 124 .. und wird wegen Passung zur späten SL107-Achse hier erwähnt. Alle Räder außerhalb der sehr begrenzten MB-Freigaben sind eintragungspflichtig.)				
						
						



240000	A1264001902 Barock-Felge "Fuchs", 6 j x 14 H	240000	N/A	240708	Zubehör-Alufelge "Barock" 6x14 ET 30	240708	N/A
240808	Zubehör-Alufelge Maxilite "Barock" 6x14 ET 30	240808	€ 196,35	740000	A1264003002 Orig-Alu-Felge 7x15 ET25 H2;85->	740000	N/A
740000	A1264004102 LM-Felge	740016	N/A	740001	A1264002102 Alufelge 6,5x14 ET30 H2 "Fu"	740001	N/A
740002	A1264002202 Alufelge 7jx15 ET25 "Barock"	740002	N/A	740005	Radbolzen, 1 Stück, LM-Rad 280-500SL "Barock"	740005	€ 1,90
740007	Radbolzen, 1 Stück, für LM-Rad M12 X 1,5, zB R171	740007	€ 2,24	740008	Zubehör-Alufelge "Barock" 7x15 ET 23, bis 07.'85	740008	€ 259,99
740414	Radbolzen, 1 Stück, zu MB-Felgen 107 ab 9.'85	740514	€ 4,14	740414	Radbolzen, 1 Stück, zu MB-Felgen 107 ab 9.'85	740414	€ 4,14
740574	Info: Radbolzen, 1 Stck, speziell zu Rädern 740809	740574	€ 19,04	740702	Alufelge 6,5x14 ET30 H2 Barock KBA, kleine Fehler	740702	€ 124,95
740705	Zubehör Alufelge 7,0 X 15 "Barock" ET23	740705	€ 249,90	740709	Zubehör-Alufelge "Kanaldeckel"	740709	€ 269,99
740802	Radbolzen-Set M12 x 1,5 x 20 Kegel, SW17, LüA 47,5	740802	€ 22,34	740802	Set 20 Radbolzen Maxilite, Kegelbund, Gewinde 24mm	740888	€ 49,98
740808	Zubehör-Alufelge Maxilite, "Penta", 8 x16, ET 11	740808	€ 299,95	740809	Zubehör-Alufelge Maxilite "Kanaldeckel"7 x15, ET25	740809	€ 261,00
740818	Zubehör-Alufelge Maxilite "Penta", 9 x16, ET 12	740818	€ 285,60	940816	Nachaufelge Maxilite Kanaldeckel Maß 8 x 16	940816	€ 296,91
940817	Nachaufelge Maxilite Kanaldeckel Maß 8 x 17	940817	€ 341,53	940818	Zubehör-Alufelge Maxilite "AERO" 8 x17, ET11	940818	€ 327,25

42 Bremse

42.a Bremse Zusammenfassung, häufig Gefragtes



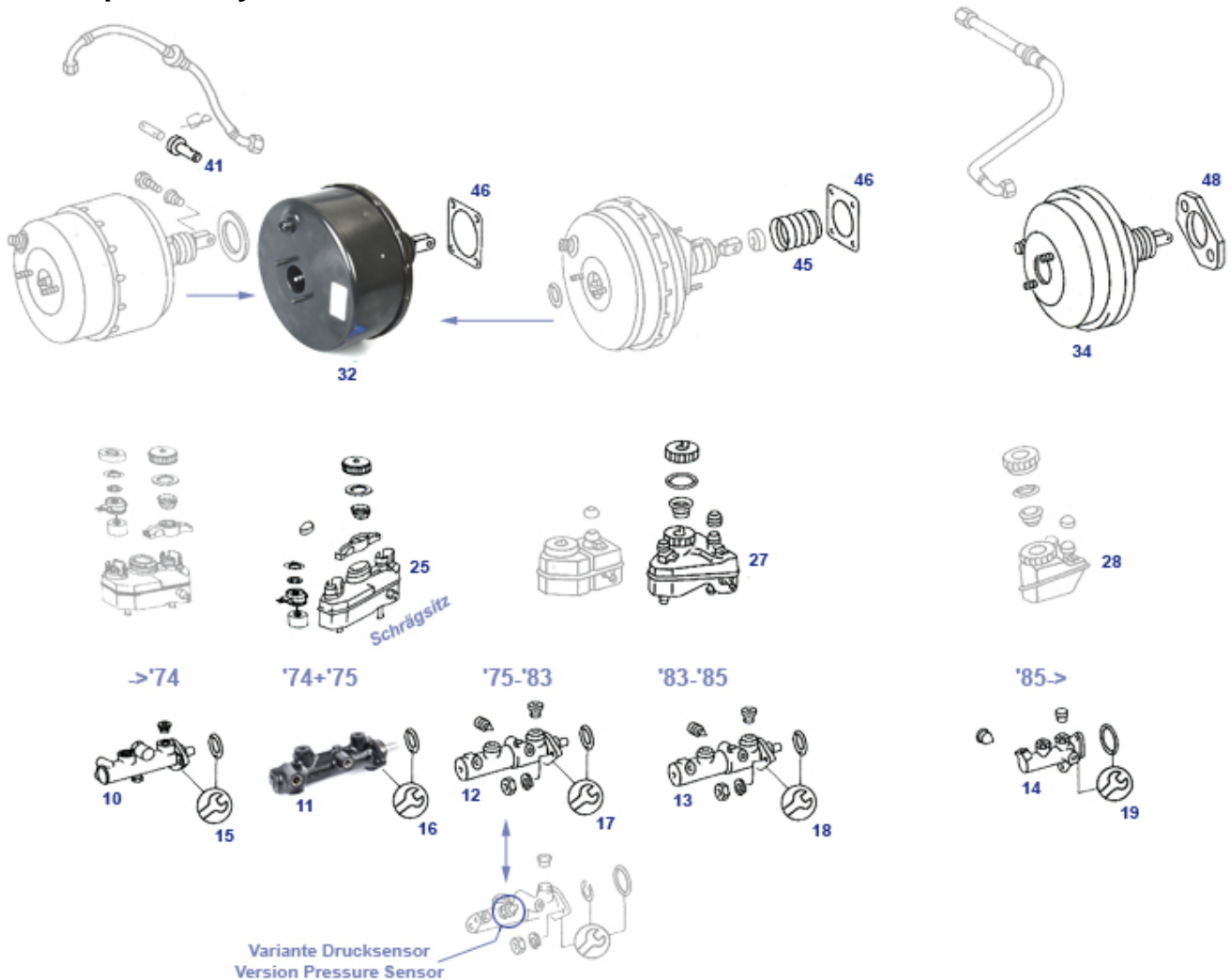
Bremsleitungen: die Zuordnung zu den verschiedenen ausgestatteten Fahrzeugversionen wird hier nicht dargestellt. Bitte prüfen Sie anhand der angegebenen Leitungslänge, ob die angebotene Leitung korrekt ist.
 Brake lines: this table does not compare version validity between all kinds of cars and lines. Please doublecheck by the length.

Bremsleitung, ca. 2390mm, 190SL vo.re, 107...	142013	€ 22,00	Kolben, Bremssattel z.B.350 '73-'80	742316	N/A
A0024215798 Bremssattel 350SL/SLC re.vo.	742919	N/A	A0005867442 Rep.-Satz Bremssattel vo. 73	742916	N/A
A0025864442 Rep-Satz Bremssattel vo.03.	742915	N/A	A0024215698 Bremssattel 350SL/SLC li.vo.	742909	N/A
Satz-Bremsklötze, 300-500SL, vorn, TEXTAR	742833	€ 58,95	Satz-Bremsklötze, '80-'85, vorn, Textar	742831	€ 45,97
Satz-Bremsklötze, ?? bis '80, vorn, Textar	742830	€ 30,64	Bremssattel 300-500SL vorne rechts ab 09 ,1985	742822	€ 137,30
Bremssattel ab 03.80 bis 08.85 vorne rechts	742821	€ 139,13	Bremssattel 300-500SL vorne links ab 09 ,1985	742812	€ 137,30
Bremssattel ab 03.80 bis 08.85 vorne links	742811	€ 139,13	NL! Passschraube Bremssattel ab '85	742512	N/A
-NL- Bremsleitungssatz SL-Typen ABS-LHD GenI	742360	N/A	NL! Passschraube Bremssattel Version 115	742312	N/A
Stift, Bremsbelagmontage	742929	€ 2,69	A1074201244 Blech vorn rechts, ABS	742221	N/A
Passschraube Bremssattel Version 123	742212	N/A	A1074201144 Blech vorn links, ABS	742211	N/A
Kunststoffmutter, zB Leitung an Stirnwand	742199	€ 0,35	Bremsleitung, 840mm, ABS-Gerät bis Rad vorn rechts	742168	€ 12,02
Bremsleitung, 2510mm, z.B. ABS bis Rad, vorn links	742167	€ 24,40	Bremsleitung 2295mm zB. 107 HBrrZ an ABS LHD, ...	742166	€ 38,50
Bremsleitung, 300mm, diverse Einbauorte	742165	€ 5,87	A1074208028 Bremsleitung, Übergang an Vert.hi. FN	742164	N/A
A1074201828 Bremsleitung mitte(lang) SLC-ABS !	742163	N/A	A1074206128 Bremsleitung, mitte, lang,	742162	N/A

Bremsleitung 195mm, 107 hi. früh*, 742104	€ 14,28		Bremsleitung, Verteiler bis Rad 742102	€ 5,70
230SL vorn früh			hinten links 255mm	
Reparatur-Satz Bremssattel, hinten 742926	€ 27,79		A0014207820 Set-Bremssattel vo. 742930	N/A
Anbausatz BENDIX-Bremse hinten 742089	€ 12,99		1.73->2	
Ausgleichsbehälter ab 09.1975 bis 743806	€ 329,99		Febi Bremsscheibe (vorn) 743399	€ 31,00
08.1985			300-560SL	
Halteklammer für Bremsschlauch 243658	€ 1,06		Zusatz-Beilage für Bremssattel 742989	€ 4,99
Überwurf-Fitting,Außengew.M10X1, 942966	€ 0,36		hinten	
für 4,75/Bördel F			Blechschrabe mit Sechskant 5,5 X 990102	€ 0,20
A1164200105 Bremsscheibe 116 743999	N/A		13 galv. verz.	
420 0105 M			5 Meter Bremsrohr 4,75, 942967	€ 17,55
Hauptbremszylinder, ca. 07.83 - 743813	€ 109,50		Stahlblech, verz.+lackiert	
08.85, FEBI			A0044306530 Bremsgerät in MB- 743930	N/A
Dichtring 743417	€ 1,61		Karton	
Bremsgerät/Hauptbremszylinder			Hauptbremszylinder, ab 9.1975 bis 743712	€ 108,02
A1074302029 Unterdruckleitung 743408	N/A		6.1983	
420SL, RHD			A1074301929 Unterdruckleitung 743409	N/A
Bremssattel 107,114,123 hi. 742952	€ 219,29		420SL, LHD	
(BOSCH)			Bremsscheibe vorn, ab 1980 bis 743299	€ 64,50
Sicherungsschraube 743101	€ 0,51		1985	
Bremsscheiben zB 1985->			Bremsscheibe vorn, ab 01.1973 bis 743199	€ 46,51
A0045423017 Geber, HBrZ-Druck 743054	N/A		02.1980, 278mm	
bei ABS-Typen			Bremsscheibe vorn, bis 12.72, 743099	€ 77,29
A0014315402 siehe 743006 743005	N/A		273mm	
Halter Bremsschlauch vorn rechts, 742998	€ 20,84		A0014312687 Gummikappe auf 743048	N/A
nicht-ABS			Behälter, Gi	
A1074201885 Bremsseilzug 742973	N/A		Halter für Bremsschlauch vorn 742999	€ 20,84
hi.li.450SLC f			links, nicht-ABS	
Bremssattel V8, hinten rechts, 742954	€ 108,02		A1074201985 Bremsseilzug 742974	N/A
"Koppellenker"			hi.re.450SLC f	
A1074270082 siehe 742890 742090	N/A		A1074201585 Seilzug hinten SLC 742971	N/A
Bremsleitung,Verteiler bis Rad 742066	€ 15,17		-->'85	
hinten rechts1030mm			Bremssattel V8, hinten links, 742953	€ 108,02
A0004284224 Bremsltg.-Verteiler 742004	N/A		"Koppellenker"	
Heckbod			Kolben Bremssattel, z.B. ab 03.'80 742216	N/A
A1074280085 Dämpfungsstreifen 742038	N/A		Bremsleitung HBRZ -> 242067	€ 32,00
ABS-Leitungen			Vorderachse rechts 1650mm	
A1163280684 Gummireiter 742039	N/A		A0004210196 Beilage 742037	N/A
Bremsltg/Stirn			("Antiquitsch")	
Manschette, Ankerplatte/Bremszug, 742059	€ 3,99		Bremsleitung, 340mm, diverse	€ 5,95
L/R passend			Einbauorte	
Bremsleitung mitte, ca. 3640mm, 742063	€ 20,00		A1074270196 Manschette, 742049	N/A
SLC-LHD bis FN			Ankerplatte/Bremszug	
Bremsleitung HBrZ LHD --> 742065	€ 36,89		A1074205128 Bremsleitung 742062	N/A
H.A.-Verteiler, 3190mm			mitte(lang) SLC-LHD ab FG	
Bremsleitung, mitte, lang, FN, 742069	€ 29,37		Bremsleitung 420mm, diverse	€ 7,50
3270mm			Einbauorte	
Bremsleitung, HBRZ bis Rad, vorn 742068	€ 8,13		Bremsleitung,1495mm, RHD, 742067	€ 18,93
links, 345mm			HBRZ bis Verbinder	
A1074201485 Bremszug SL hinten, 742982	N/A	1	A1074200785 siehe 742870 742070	N/A
links/rechts			A1155400028 Knopf, 742078	N/A
1 Hauptbremszylinder ATE 250 - 280 243011	€ 269,00	1	Feststellbremse Entr	
SL, R107 -> '74			Hauptbremszylinder 250 - 280 SL, 243711	€ 250,82
1 Hauptbremszyl. ab 07.1974 bis 743011	€ 254,22	1	R107 -> '74	
08.1975, ATE			NL! Hauptbremszylinder 243811	N/A
1 NL! Hauptbremszylinder, ca. 07.83 743013	N/A	1	250-280SL, R107 -> 1974	
bis 08.85, ATE			Hauptbremszyl.ab 9.1975 bis 743012	€ 197,72
1 Hauptbremszylinder FEBI ABS- 743814	€ 83,30	1	6.1983, ATE	
Typen ab 09.'85			Hauptbremszyl.ATE, ABS-Typen 743014	€ 218,95
2 A0024310802 Ausgleichsbehälter 743007	N/A	2	ab 09.1985	
ab 09.'85			Hauptbremszylinder vorn, 9.1975 743812	€ 60,34
2 Bremsflüssigkeitsbehälter 12.67 bis 243006	€ 289,27	2	bis 6.1983 FEBI	
8.75, ERSATZ			Schwimmer + Kontakteinsatz, 743008	€ 38,08
2 P-LZ. Ausgleichsbehälter ab 743006	N/A	2	Bremsreservoir ab 68	
09.1975 bis 08.1985			Gummikappe auf Behälter, ATE 743049	€ 2,99
2 Gummibuchse Behälter auf HBrZ, 743029	€ 2,55	2	Vgl.-No: A0004319087	
ca. 9.'75-8.'85			Gummitülle Behälter an HBrZ oder 743027	€ 3,02
			Kuppl.Nehmer	
			Gummitülle Behälter an 243019	€ 2,62
			Hauptbremszyl Typen bis '67	

3	Reparatur-Satz Hauptbremszylinder, 280-450 SL/SLC	743017	€ 85,80	3	Reparatur-Satz zu Hauptbremszylinder ca.68-74, FTE	243015	€ 92,92
3	NLI Rep.-Satz Hauptbremszylinder, 280-450 SL/C	743016	N/A	3	A0014304760 Rep.-Satz Hauptbremszyl. 09.85->	743019	N/A
3	Reparatur-Satz Hauptbremszylinder 07.83 bis 08.85	743018	€ 68,14	4	Bremsgerät T52-9 (ATE)	243030	€ 909,90
4	NLI Bremsgerät TRW, 107 ab `85, div. 129, 126, 124	743830	N/A	4	Dichtung Pedalträger/Stirnwand ca. 68-85	743028	€ 2,94
4	Bremsgerät ATE, 107 ab 1985, div. R129, W126, 124	743030	€ 297,45	4	Bremsgerät Textar, 107 ab `85, div. 129, 126, 124	743730	€ 292,92
4	Exzenterbolzen am Bremsgerät Vgl.-No: A1102950571	243028	€ 24,99	5	Bremssattel ab 03.80 bis 08.85 vorne rechts, ATE	742021	€ 430,23
5	ATE Bremssattel vorne rechts ab 01.73 bis 02.80	742020	€ 666,00	5	Bremssattel 107,114,123 hinten rechts .ATE NEU	742052	€ 342,65
5	Bremssattel 350SL/SLC vorne rechts 1971+1972	742019	€ 490,65	5	Bremssattel 300-500SL vorne rechts ab 09 ,1985 ATE	742022	€ 462,27
5	Bremssattel 300-500SL vorne links ab 09 ,1985 ATE	742012	€ 470,60	5	NLI Bremssattel V8, hinten links, Bosch,	742853	N/A
5	Bremssattel ab 03.80 bis 08.85 vorne links, ATE	742011	€ 430,23	5	NLI Bremssattel V8, hinten rechts, BOSCH	742854	N/A
5	Bremssattel ab 01.73 bis 02.80 vorne rechts	742820	€ 144,63	5	Bremssattel ab 01.73 bis 02.80 vorne links	742810	€ 144,63
5	Bremssattel hinten rechts, ATE, V8 "Koppellenker"	742054	€ 265,00	5	Bremssattel hinten links ATE V8 "Koppellenker"	742053	€ 264,48
5	Bremssattel 107,114,123 hinten links	742851	€ 100,70	5	Bremssattel 107,114,123 hinten rechts	742852	€ 100,70
5	Bremssattel 350SL/SLC vorne links 1971+1972	742009	€ 490,65	5	ATE Bremssattel hinten links W107,114,123	742051	€ 329,53
5	ATE-Bremssattel vorne links ab 01.73 bis 02.80	742010	€ 666,00	6	Rep.-Satz Bremssattel vo.03.80->08.85	742015	€ 36,35
6	Reparatur-Satz Bremssattel hinten	742026	€ 27,41	6	Reparatursatz Sattel vorn ATE, 113,..107->12'72	242015	€ 47,60
6	Rep.-Satz Bremssattel vorne .ab Baujahr 09.1985	742017	€ 65,87	6	Rep.-Satz Bremssattel vo.01.73->02.80	742016	€ 28,98
7	Satz-Bremsklötze hinten 1965-1972 ATE	242088	€ 26,55	7	REST! Satz-Bremsklötze hinten '72-'89 TEXTAR	742888	€ 33,19
7	Satz-Bremsklötze ab 09.85, 17,5mm ATE	742033	€ 57,67	7	Satz-Bremsklötze vorne ab 3.80 bis 8.85 (17mm)	742031	€ 31,04
7	Satz-Bremsklötze vo.ab1.73 bis 2.80 15mm ATE	742030	€ 31,18	7	Satz-Bremsklötze hinten '72-'89 BOSCH	742788	€ 27,37
7	Satz Bremsklötze vorn BJ 1965 - 1972 ATE	242030	€ 31,12	7	Satz-Bremsklötze hinten '72-'89 ATE	742088	N/A
8	Handbremsbeläge & Montageteile hinten, ATE	242200	€ 32,40	9	Anbausatz Bremsbeläge hinten ATE	242082	€ 7,20
9	Anbausatz vorn, ab '65 - '72 außer innenbelüftet	242081	€ 9,41	9	Anbausatz vorne 107+116 ab 12.1972 bis 1979	742028	€ 14,61
9	Anbausatz Bremsbeläge W107 03.1980 -> vorn	742029	€ 9,42	9	Bremszug hinten rechts, SL, 8Zyl. Koppellenker	742086	€ 39,98
9	Warnkontakt für Bremsklötze Vgl.-No: A1265402017	742025	€ 2,52	11	Bremsschlauch hinten "Sattelanschluss"	742106	€ 33,20
11	Bremsschlauch hinten div.107-116 nicht an Sattel	742105	€ 34,99	11	Bremsschlauch vorne Vgl.-No: A1234280535	242040	€ 49,99
11	REST! Bremsschlauch vorn 300-560SL ab 09.85	742101	€ 79,99	12	Bremszug LHD vorn bis 07.'76 Vgl.-No: A1074200785	742870	€ 21,42
12	Feder, Bremsseilwippe bis 08.'76	742555	€ 7,62	12	Bremszug vorn, R/C ab 08.76, LHD	742080	€ 21,90
13	Splint 1,6 x 16	780888	€ 0,12	13	Bremsseilzug rechte Seite, frühe SL m.Koppellenker	742084	€ 67,24
13	A1074201485 Bremszug SL hinten, li/re	742082	N/A	13	Bremszug hinten links, SL, 8Zyl. mit Koppellenker	742085	€ 34,59
13	A1074201585Bremszug SLC hinten, früh, links/rechts	742071	N/A	13	Bremszug SLC, hinten, links/rechts "nicht Koppel"	742072	€ 30,33
13	A1074201885 Bremszug SLC hinten links 450 früh	742073	N/A	13	A1074201985 Bremszug 450SLC hinten früh rechts	742074	N/A
13	Bremszug SLC Li.Typen Koppellenker, späte Wippe	742075	€ 23,75	13	Bremszug SLC Re.Typen Koppellenker, späte Wippe	742076	€ 23,75
13	Bremszug hinten, SL, FN + 300 links/rechts	742081	€ 61,75	13	Bremsseilzug linke Seite, frühe SL m.Koppellenker	742083	€ 67,24
29	Pedal gummi Feststellbremse LHD div.114-126	742890	€ 13,35	39	Abdeckblech Bremsscheibe vorn rechts, no ABS	742220	€ 79,67

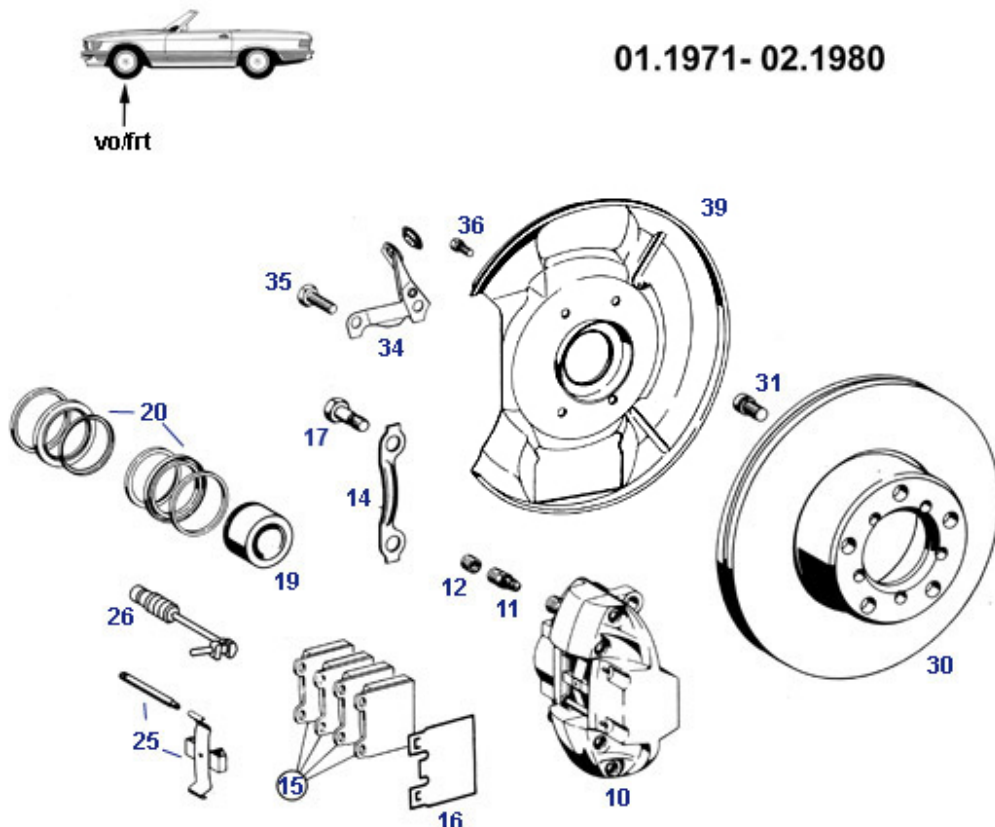
42.b Hauptbremszylinder und Bremskraftverstärker



	Dichtring	743417	€ 1,61		Behälter ab '68, Vers.Schalter m.Kuppl-Stutzen	243606	€ 90,18
	Bremsgerät/Hauptbremszylinder				Hauptbremszyl.ab 9.1975 bis 6.1983, ATE	743012	€ 197,72
	Dichtring	243017	€ 1,61		A0034302201 Hauptbremszylinder R113 Bendix	243020	N/A
	Bremsgerät/Hauptbremszylinder A002430280164 Reparatursatz, Bendix-Hauptbremszyl.	243021	N/A		Reparatur-Satz Hauptbremszylinder, 280-450 SL/SLC	743816	€ 142,62
	NL! Hauptbremszylinder 250-280SL, R107 -> 1974	243811	N/A		NL! Bremsgerät TRW, 107 ab `85, div. 129, 126, 124	743830	N/A
	A0044306530 Bremsgerät in MB-Karton	743930	N/A		Hauptbremszylinder 250 - 280 SL, R107 -> '74	243711	€ 250,82
10	Hauptbremszylinder ATE 250 - 280 SL, R107 -> '74	243011	€ 269,00	10	Hauptbremszylinder, ab 9.1975 bis 6.1983	743712	€ 108,02
11	Hauptbremszyl. ab 07.1974 bis 08.1975, ATE	743011	€ 254,22	12	Hauptbremszyl.ATE, ABS-Typen ab 09.1985	743014	€ 218,95
12	Hauptbremszylinder vorn, 9.1975 bis 6.1983 FEBI	743812	€ 60,34	14	Reparatur-Satz zu Hauptbremszylinder ca.68-74, FTE	243015	€ 92,92
14	Hauptbremszylinder FEBI ABS-Typen ab 09.'85	743814	€ 83,30	15	Reparatur-Satz zu Hauptbremszylinder ca.68-74, TRW	243815	€ 143,97
15	Kurz-Rep-Satz Hauptbremszylinder 280SL/SE/S spät	243715	€ 14,38	15	Reparatur-Satz Hauptbremszylinder, 280-450 SL/C	743017	€ 85,80
17	NL! Rep.-Satz Hauptbremszylinder, 280-450 SL/C	743016	N/A	17			

18	Reparatur-Satz Hauptbremszylinder 07.83 bis 08.85	743018	€ 68,14	19	SL/SLC Rep.-Satz HBrZyl, zB 107 ab 09.'85, div 129 bis FG	943016	€ 194,52
24	-NL- Behälter ab '68, Version Schalter	243806	N/A	25	Bremsflüssigkeitsbehälter 12.67 bis 8.75, ERSATZ	243006	€ 289,27
26	A0014315502 Ausgleichsbehälter 116,'75-	643005	N/A	27	Ausgleichsbehälter ab 09.1975 bis 08.1985	743806	€ 329,99
28	A0024310802 Ausgleichsbehälter ab 09.'85	743007	N/A	33	NL! Bremsgerät 200-280CE , Ref 001 430 6630	543000	N/A
34	Bremsgerät ATE, 107 ab 1985, div. R129, W126, 124	743030	€ 297,45	34	Bremsgerät Textar, 107 ab `85, div. 129, 126, 124	743730	€ 292,92
41	Buchse Bremsbetätigung Vgl.-No: A1232920150	729430	€ 5,99	45	HBrZ A0034305901, zB 450SL Var.ABS-1-Druckschalter	743015	N/A
45	A0045423017 Geber, HBrZ-Druck bei ABS-Typen	743054	N/A	45	Manschette, Bremsgerät 280SL	243827	€ 22,00
46	Dichtung Pedalträger/Stirnwand ca. 68-85	743028	€ 2,94	48	Dichtung Stirnwand/Bremskraftverstärker	743026	€ 7,74
62	Gummikappe auf Behälter, ATE Vgl.-No: A0004319087	743049	€ 2,99	64	Dichtung für Deckel 243007 Vgl.-No: A0004318260	243004	€ 13,74
65	Deckel für Ausgleichsbehälter Vgl.-No: A0004315433	143023	€ 15,55	67	Schwimmer + Kontakteinsatz, Bremsreservoir ab 68	743008	€ 38,08
74	Gummitülle Behälter an HBrZ oder Kuppl.Nehmer	743027	€ 3,02	75	Gummibuchse Behälter auf HBrZ, ca. 9.'75-8.'85	743029	€ 2,55

42.c Vorderradbremse bis 02.1980



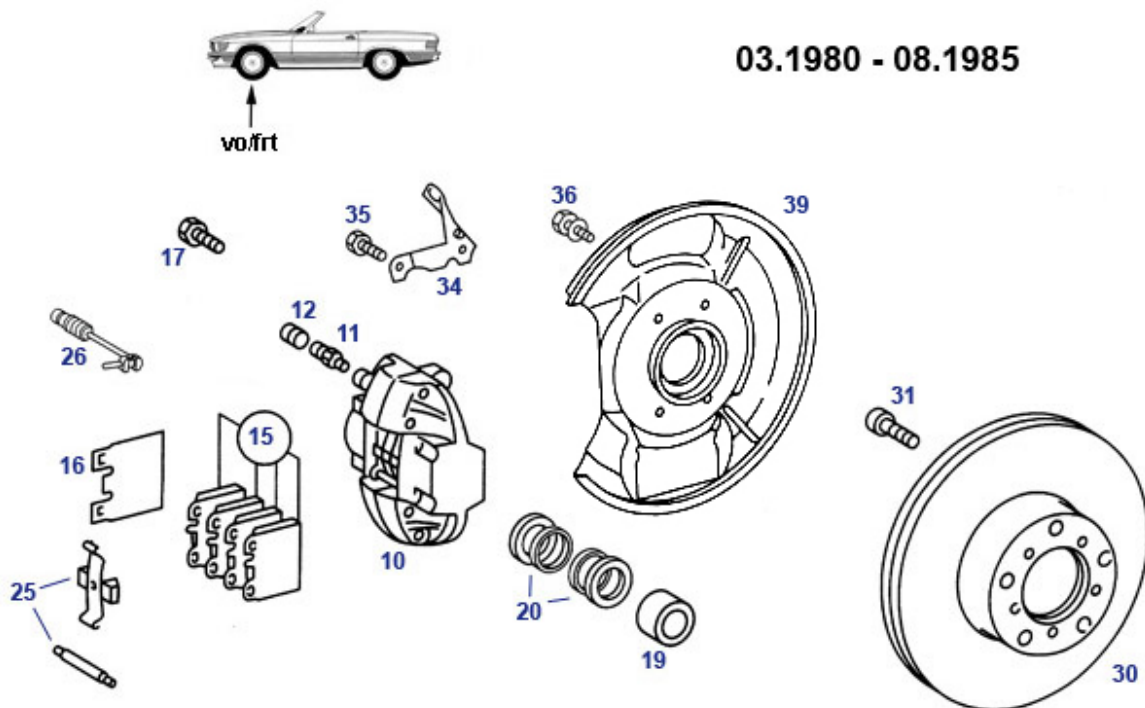
01.1971- 02.1980

350-Typen bis ca. Dezember 1972 (043 bis FG..009599, 023 bis FG..005715) waren noch mit kleineren Bremsscheiben ausgestattet (273mm, später 278mm), betrifft auch Änderung bei den vorderen Sätteln (auch Dichtsätze und Belagbefestigung).

Reparatursatz Sattel W113,..107 ->12.1972 m.Kolben	242715	€ 79,99	A1074201244 Blech vorn rechts, ABS	742221	N/A
A1074201144 Blech vorn links,	742211	N/A	10 ATE-Bremssattel vorne links ab	742010	€ 666,00

	ABS				01.73 bis 02.80		
10	Bremssattel ab 01.73 bis 02.80 vorne links	742810	€ 144,63	10	Bremssattel ab 01.73 bis 02.80 vorne rechts	742820	€ 144,63
10	ATE Bremssattel vorne rechts ab 01.73 bis 02.80	742020	€ 666,00	10	Bremssattel 350SL/SLC vorne rechts 1971+1972	742019	€ 490,65
10	Bremssattel 350SL/SLC vorne links 1971+1972	742009	€ 490,65	11	Entlüftungsventil M8, lange Bauart, 250-280SL	242001	€ 6,72
12	Schutzkappe, Entlüftung, Bremse, Lenkung	143041	€ 2,62	14	Sicherungsblech Sattel vorn, '66 - 12/1976	242008	€ 6,19
15	Satz-Bremsklötze vo.ab1.73 bis 2.80 15mm ATE	742030	€ 31,18	15	Satz Bremsklötze vorn BJ 1965 - 1972 ATE	242030	€ 31,12
16	A0004210196 Beilage ("Antiquietsch")	742037	N/A	17	Passschraube Bremssattel Version 123	742212	N/A
17	NLI Passschraube Bremssattel Version 115	742312	N/A	19	A0004213583 Kolben pro Stück, ATE-Bremssattel	242016	N/A
19	Kolben, Bremssattel z.B.350 '73-'80	742316	N/A	20	Reparatursatz Sattel vorn 113,..107->12'72	242815	€ 20,68
20	Reparatursatz Sattel vorn ATE, 113,..107->12'72	242015	€ 47,60	20	Rep.-Satz Bremssattel vo.01.73->02.80	742016	€ 28,98
25	Anbausatz vorne 107+116 ab 12.1972 bis 1979	742028	€ 14,61	25	Anbausatz vorn, ab '65 - '72 außer innenbelüftet	242081	€ 9,41
26	Warnkontakt für Bremsklötze Vgl.-No: A1265402017	742025	€ 2,52	31	A0009907212 Zylinderschraube Bremsscheibe @ Nabe	243101	N/A
34	Halter für Bremsschlauch vorn links, nicht-ABS	742999	€ 20,84	34	Halter Bremsschlauch vorn rechts, nicht-ABS	742998	€ 20,84
35	Bolzen, Spurhebel an Achsschenkel	733978	€ 0,93	36	Schraube, z.B. Staubblech an Achsschenkel	799917	N/A
39	Abdeckblech Bremsscheibe vorn links, no ABS	742210	€ 79,67	39	Abdeckblech Bremsscheibe vorn rechts, no ABS	742220	€ 79,67

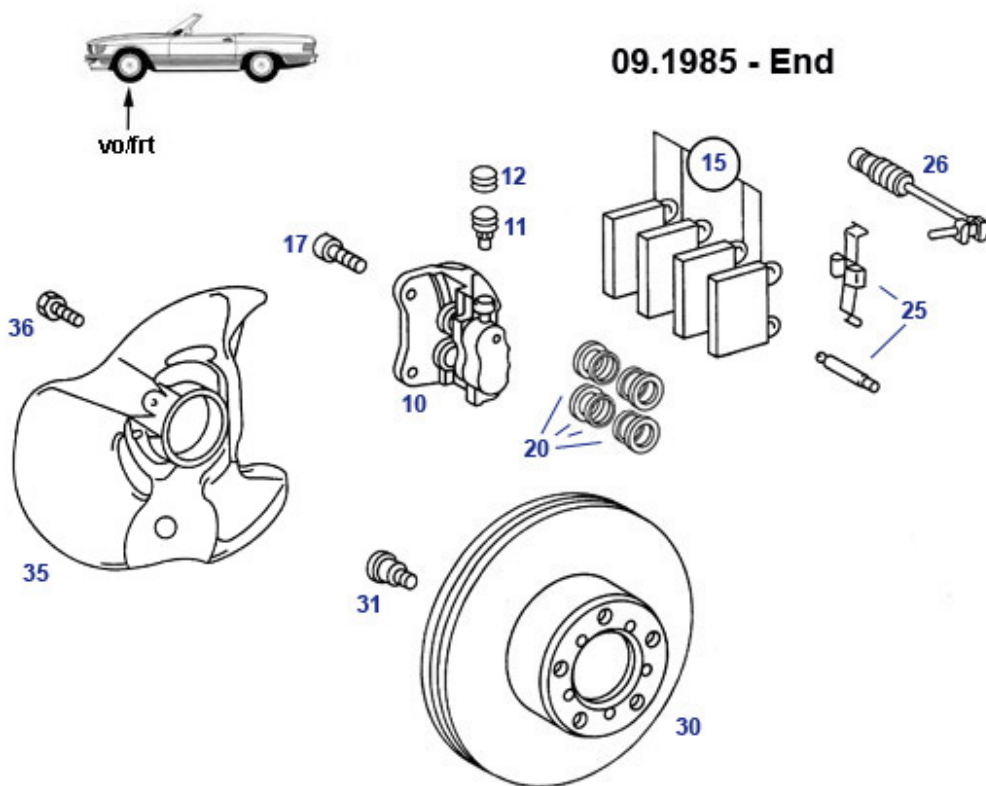
42.d Vorderradbremse 03.1980-08.1985



	A1074201244 Blech vorn rechts, ABS	742221	N/A		A1074201144 Blech vorn links, ABS	742211	N/A
10	Bremssattel ab 03.80 bis 08.85 vorne links	742811	€ 139,13	10	Bremssattel ab 03.80 bis 08.85 vorne rechts	742821	€ 139,13
10	Bremssattel ab 03.80 bis 08.85	742011	€ 430,23	10	Bremssattel ab 03.80 bis 08.85	742021	€ 430,23

11	vorne links, ATE Entlüftungsventil M8, lange Bauart, 242001 250-280SL	€ 6,72	12	vorne rechts, ATE Schutzkappe, Entlüftung, Bremse, 143041 Lenkung	€ 2,62
15	Satz-Bremsklötze vorne ab 3.80 742031 bis 8.85 (17mm)	€ 31,04	16	A0004210196 Beilage 742037	N/A
17	Passschraube Bremssattel Version 742212 123	N/A	19	Kolben Bremssattel, z.B. ab 03.'80 742216	N/A
20	Rep.-Satz Bremssattel 742015 vo.03.80->08.85	€ 36,35	25	Anbausatz Bremsbeläge W107 742029 03.1980 -> vorn	€ 9,42
26	Warnkontakt für Bremsklötze 742025 Vgl.-No: A1265402017	€ 2,52	31	A0009907212 Zylinderschraube 243101 Brems Scheibe @ Nabe	N/A
34	Halter Bremsschlauch vorn rechts, 742998 nicht-ABS	€ 20,84	34	Halter für Bremsschlauch vorn 742999 links, nicht-ABS	€ 20,84
35	Bolzen, Spurhebel an 733978 Achsschenkel	€ 0,93	36	Schraube, z.B. Staubblech an 799917 Achsschenkel	N/A
39	Abdeckblech Bremsscheibe vorn 742210 links, no ABS	€ 79,67	39	Abdeckblech Bremsscheibe vorn 742220 rechts, no ABS	€ 79,67

42.e Vorderradbremse ab 09.1985



10	Bremssattel 300-500SL vorne links 742012 ab 09 ,1985 ATE	€ 470,60	10	Bremssattel 300-500SL vorne 742022 rechts ab 09 ,1985 ATE	€ 462,27
10	Bremssattel 300-500SL vorne links 742812 ab 09 ,1985	€ 137,30	10	Bremssattel 300-500SL vorne 742822 rechts ab 09 ,1985	€ 137,30
11	Entlüftungsschraube M8, SW9 242007 Vgl.-No: A3075530107	€ 8,70	12	Schutzkappe, Entlüftung, Bremse, 143041 Lenkung	€ 2,62
15	Satz-Bremsklötze ab 09.85, 742033 17,5mm ATE	€ 57,67	17	NL! Passschraube Bremssattel ab 742512 '85	N/A
20	Rep.-Satz Bremssattel vorne .ab 742017 Baujahr 09.1985	€ 65,87	25	Anbausatz Bremsbeläge W107 742029 03.1980 -> vorn	€ 9,42
26	Warnkontakt für Bremsklötze 742025 Vgl.-No: A1265402017	€ 2,52	31	Sicherungsschraube 743101 Brems Scheiben zB 1985->	€ 0,51
35	Abdeck-/Schutzblech links 742213 (Bremsscheibe) vorn 85->	€ 34,96	35	Abdeck-/Schutzblech 742214 rechts(Bremsscheibe) vorn 85->	€ 43,02

42.f Hinterradbremse

Durchgängig sind alle Generationen R/C107 hinten mit Bremsscheibe + kombinierter Handbremstrommel ausgerüstet, mit einfach bedientem hinteren Hydraulikkreis und 38mm Kolben, auch bei Ausstattung ABS.

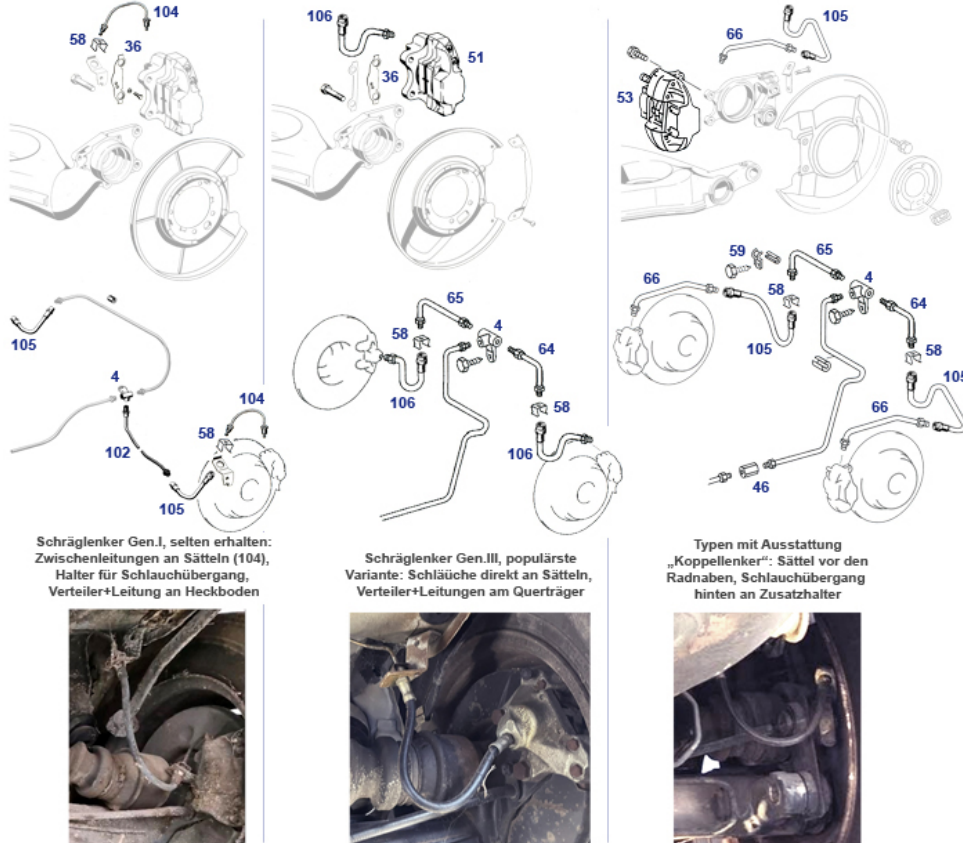
Sortiert nach Relevanz hier die wichtigsten Fragen zum Fahrzeug:

- Schräglenker oder Koppellenker (auch Gruppentafel 42.i), relevant für Sattel-Bauart, Schläuche und Leitungen, Seile der Feststellbremse (Gr42.h).

- Hersteller der Alt-/Orig-Bremszangen (ATE/Girling/Bendix), relevant für Belagbefestigung, Sattel-Reparatursätze und Entlüfter.

- Generation der Leitungsverlegung, relevant für Bestellung von Leitungen. Längenmessung und optionale Modernisierung berücksichtigen.

Für hochgängige Ersatzteile (Bremsscheiben, Beläge, Schläuche, Sattel-Variante Klick51) kann Auswahl mehrerer aktuellerer Neuteilmarken oder Konditionen bestehen (aufgearbeitete Sättel), bitte grundsätzlich L+R paarweise tauschen. Die Modernisierung von mechanisch gesicherten Schrauben in verklebte Schrauben erfolgte an den Sätteln ca. 1976.



Infotext zu Einbauübersicht und weiteren Teile-Umgebungs-Konsequenzen der Achsvariante siehe 42.i



	siehe 243859	243059	N/A	4	Blechschrabe 6,3 X 22, Kotflügel an Schweller	799930	€ 0,39
4	A0004284224 Bremsltg.-Verteiler Heckbod	742004	N/A	4	Bremsleitungsverteiler mit 3 Anschlüssen M10 x 1	742804	€ 4,95
11	Entlüftungsventil M8, lange Bauart, 250-280SL	242001	€ 6,72	11	Entlüfterventil 230SL vorn, M8, ATE	242000	€ 5,57
11	Entlüftungsschraube M8, SW9 Vgl.-No: A3075530107	242007	€ 8,70	11	Entlüfterschraube, Gewinde M8 / SW9	942008	€ 3,33
11	Schutzkappe, Entlüftung, Bremse, Lenkung	143041	€ 2,62	11	Entlüfterventil M7, Sättel hinten	242011	€ 1,80
20	Handbremsbeläge & Montageteile hinten, ATE	242200	€ 32,40	26	Reparatur-Satz Bremssattel hinten	742026	€ 27,41
30	Sicherungsschraube Bremsscheiben zB 1985->	743101	€ 0,51	36	Sicherungsblech hinten: R113, W111-108	242036	€ 3,92
46	Universal Verbinder für Bördel-F Bremsleitungen	142846	€ 1,59	49	A1074270196 Manschette, Ankerplatte/Bremszug	742049	N/A

51	ATE Bremssattel hinten links W107,114,123	742051	€ 329,53	51	Bremssattel 107,114,123 hinten rechts .ATE NEU	742052	€ 342,65
51	Bremssattel 107,114,123 hinten rechts	742852	€ 100,70	51	Bremssattel 107,114,123 hinten links	742851	€ 100,70
53	Bremssattel hinten rechts, ATE, V8 "Koppellenker"	742054	€ 265,00	53	Bremssattel hinten links ATE V8 "Koppellenker"	742053	€ 264,48
58	Halteklammer für Bremsschlauch	243658	€ 1,06	59	Manschette, Ankerplatte/Bremszug, L/R passend	742059	€ 3,99
59	Schutzmanschette zB Bremsleitung, Drehstab, ...	243859	€ 2,38	59	Blechschraube mit Sechskant 5,5 X 13 galv. verz.	990102	€ 0,20
59	A1089950520 Schelle für 1 Benzinleitung	847040	N/A	65	Bremsleitung, Verteiler bis Rad hinten rechts 1030mm	742066	€ 15,17
66	Bremsleitung, 340mm, diverse Einbauorte	542066	€ 5,95	82	Anbausatz Bremsbeläge hinten ATE	242082	€ 7,20
88	Zusatz-Beilage für Bremsklötze hinten	742989	€ 4,99	88	Satz-Bremsklötze hinten '72-'89 ATE	742088	N/A
88	Satz-Bremsklötze hinten 1965-1972 ATE	242088	€ 26,55	97	Sechskantschraube M6 x 10 gelb verz.	299997	€ 0,35
102	Bremsleitung, Verteiler bis Rad hinten links 255mm	742102	€ 5,70	104	Bremsleitung 195mm, 107 hi. früh*, 230SL vorn früh	742104	€ 14,28
105	Bremsschlauch hinten div.107-116 nicht an Sattel	742105	€ 34,99	106	Bremsschlauch hinten "Sattelanschluss"	742106	€ 33,20
110	Bremsleitung HBrZ LHD --> H.A.-Verteiler, 3190mm	742065	€ 36,89	156	A1084270074 Bolzen, neue Seile an Fests	242156	N/A
156	Spreizhebel, passend zu neuem Bremsseil	242855	€ 10,65	157	A1234200073 Schraube Handbremsbeläge 250	242157	N/A

42.h Feststellbremse hintere Seile tabellarisch

Die Vielzahl der hinteren Bremsseil-Varianten ist leider Resultat der ebenso Variantenreichen Bauumgebung:

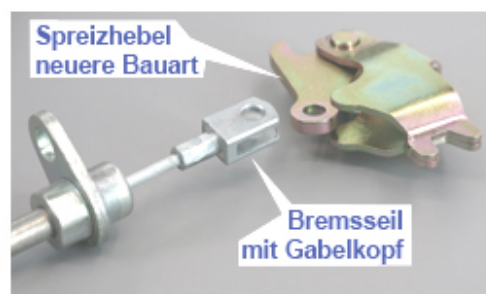
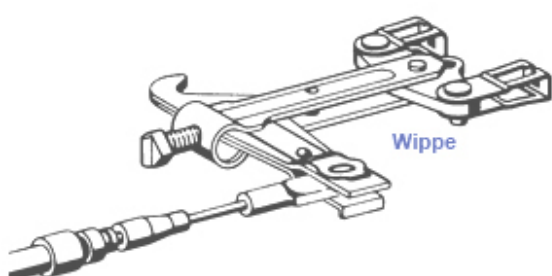
- Änderung der Spreizhebel in den Ankerplatten ab ca. 12.'74 (neue Seile mit Gabelkopf)
- Verlegung der Zugwippe beim Kardantunnel ab ca. 09.'76 (Umlegung an den hinteren Tunnelrand)
- Varianten Koppel- oder Schräglenkerachse (kann SA sein, nicht zwingend nach FG, bei Verbau der Koppellenker-Achse konnten nicht mehr baugleiche Seile LiRe benutzt werden)
- Varianten Coupe/Roadster

Es besteht leider nur noch zu einem kleinen Teil der ehemals vergebenen Teilenummern für verschiedene hintere Bremsseile Teileverfügbarkeit:

bitte klären Sie mit einem Typ-107-Spezialisten, ob eine Ersetzung mithilfe Anpassung anderer Teile möglich ist. (Umbau der Wippe, Tausch der Spreizhebel)

Hintere Seile der Feststellbremse. Typen LHD = Pedalfeststellbremse, Handhebeltypen(RHD) nur hinten identisch

	Generation Wippe	Roadster mit Schräglenkerachse	Roadster mit Koppelachse	Coupe mit Schräglenkerachse	Coupe mit Koppelachse
Einbau-Seite	links <u>Wippe vor 08.'76</u>	107 420 1385 ersetzt d. 107 420 1485 (erf: neue Spreizhebel Ankerplatte)	107 420 1685 = 742083	107 420 0385 ersetzt d. 107 420 1585 (erf: neue Spreizhebel Ankerplatte)	107 420 1185 ersetzt d. 107 420 1885 (erf: neue Spreizhebel Ankerplatte)
Einbau-Seite	links <u>Wippe nach 09.'76</u>	107 420 2185 = 742081	107 420 2385 = 742085	107 420 2285 = 742072	107 420 2585 = 742075
Einbau-Seite	rechts <u>Wippe vor 08.'76</u>	107 420 1385 ersetzt d. 107 420 1485 (erf: neue Spreizhebel Ankerplatte)	107 420 1785 = 742084	107 420 0385 ersetzt d. 107 420 1585 (erf: neue Spreizhebel Ankerplatte)	107 420 1285 ersetzt d. 107 420 1985 (erf: neue Spreizhebel Ankerplatte)
Einbau-Seite	rechts <u>Wippe nach 09.'76</u>	107 420 2185 = 742081	107 420 2485 = 742086	107 420 2285 = 742072	107 420 2685 = 742076



Spreizhebel, passend zu neuem Bremsseil	242855	€ 10,65	A1084270074 Bolzen, neue Seile an Fests	242156	N/A
Feder, Bremsseilwippe bis 08.'76	742555	€ 7,62	Manschette, Ankerplatte/Bremszug, L/R passend	742059	€ 3,99
742072 Bremszug SLC, hinten, links/rechts "nicht Koppel"	742072	€ 30,33	742075 Bremszug SLC Li.Typen Koppellenker, späte Wippe	742075	€ 23,75
742076 Bremszug SLC Re.Typen Koppellenker, späte Wippe	742076	€ 23,75	742081 Bremszug hinten, SL, FN + 300 links/rechts	742081	€ 61,75
742085 Bremszug hinten links, SL, 8Zyl. mit Koppellenker	742085	€ 34,59	742086 Bremszug hinten rechts, SL, 8Zyl. Koppellenker	742086	€ 39,98

42.i Info Zusammenhang Achstyp-Bremsschlauch

Zusammenhang von Hinterachstyp und richtigen Anbauteilen hier am Beispiel Bremsschlauch-Anschluss:

Eine Zuordnung richtiger Bremsschläuche allein durch Baujahresangabe oder Baumusterbezeichnung ist bei der R/C107-Hinterachse nicht möglich.

Als Faustregel: SL/SLC mit mehr als 201 DIN-PS erhielten die Koppellenker-Hinterachse (Beispiel 450SLC Europa) und deshalb die entsprechenden Anbauteile. Die Bremssättel sind vor der Achsmittle montiert, der Radträger ist separat und beweglich. Das Komfort-Merkmal der Koppellenker-Achse ("Anfahrmoment-Abstützung", reduziert das Eintauchen und Ausfedern des Hecks beim Beschleunigen bzw. Bremsen) konnte auch per Sonderausstattung bestellt oder eingespart werden.

Bei 380SL und SLC erhielt beispielsweise nur der Europäische Roadster serienmäßig die Koppellenker, bei den weniger "Nick-empfindlichen" Coupes oder US-Roadstern wurde sie eingespart.

Die einfachere Achse (die normale Schräglenker-Hinterachse) wurde bis zum Serienende bei Typen bis 200PS eingesetzt. (Also einschließlich 300SL 1989)

Wie schon beim Strich-Acht sitzen die Bremssättel hinter der Achsmittle.

Daher: ein Blick zur Achse ist zuverlässiger als die ET-literatur.

Beide Achsen erhielten weitere, unauffälligere Modernisierungen, z.B. - Vereinfachung Bremssattel mit direkt-Schlauchanschluss ab 03.1973 *

- Ende 1979 (Einsatz W126) Ersetzung mehrerer W115-Großserienkomponenten in Solche vom W126 *

- mit MOPF 1985 neue Aufhängung des Differentials

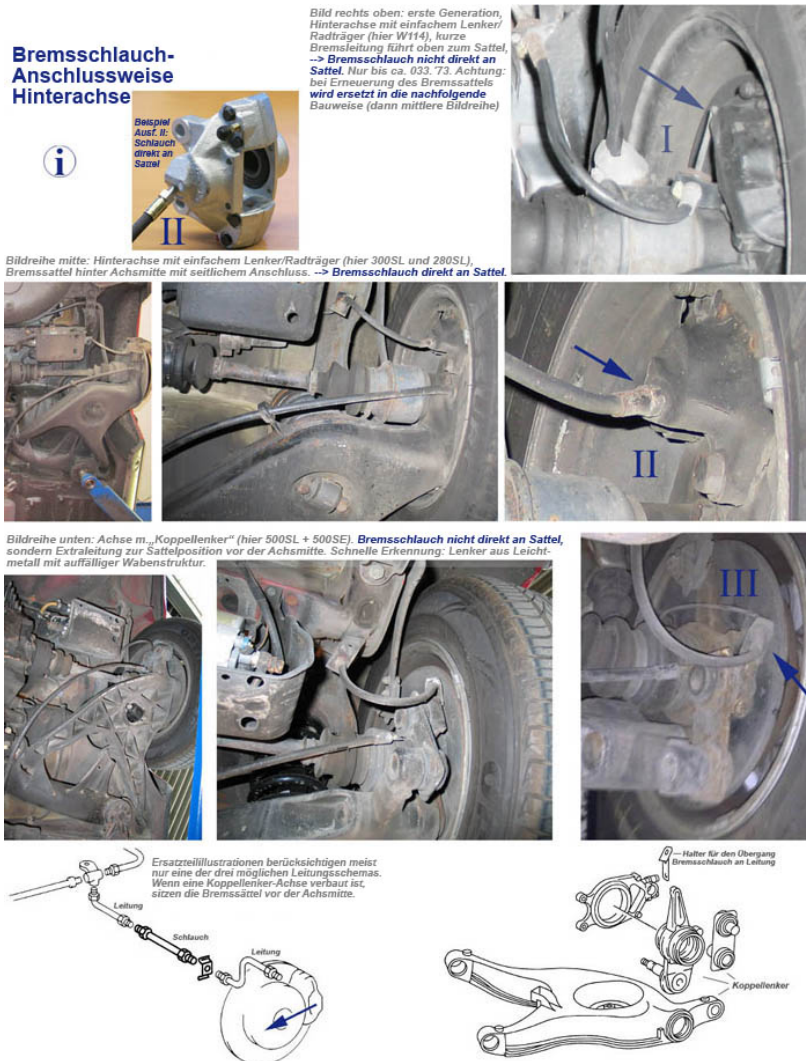
- Verlängerung der Achsübersetzung im Zusammenhang mit den Motor-Modernisierungen

* Vorsicht: im Reparaturfall wurde die neue Variante auch in ältere Fzg. eingesetzt, üblicherweise im Paar und unter Verwendung von Zusatzteilen.

Leider ergeben sich zudem zahlreiche Ausnahmen

- durch Landesversionen (vgl. 380SL USA und 380SL Europa und Japan SA 10966)
- durch Sonderwünsche (Sperrdifferential, Übersetzungsänderungen, ABS-Sensorik)
- durch Wahl verschiedener Komponenten (Bendix<->ATE-Bremse, Ring- oder Stern Gelenkwellen)

Technische Grenzen zur Rad/Reifen-Kombination beziehen sich auf die Vorderachse (Lenkanschläge, Dimension der Bremse), weitere Einschränkungen (Felgentiefe) sind Zulassungsfragen.



Bremsschlauch hinten div.107-116 [742105](#) € 34,99
nicht an Sattel

Bremsschlauch hinten [742106](#) € 33,20
"Sattelanschluss"

42.g Spezialteile für ABS

Rad-Drehzahlsensor Vorne Links. [754442](#) € 115,00
ABS ab 9.'85
Halter, hinterer, ABS an [762143](#) € 83,30
Längsträger VR
Drehzahlfühler hinten ABS, 107 nur [754844](#) € 184,45
bis 08.'85
Kabelverbinder-Block,2-Pol, [154052](#) € 44,85
Vgl.-No: A0005461841
O-Ring, ABS-Sensor in Differential [735242](#) € 1,33
13,6 X 1,25mm
-NL- Kupplung [754375](#) N/A

A1239870039 Gummipuffer ABS-Block [798942](#) N/A
A1074201244 Blech vorn rechts, [742221](#) N/A

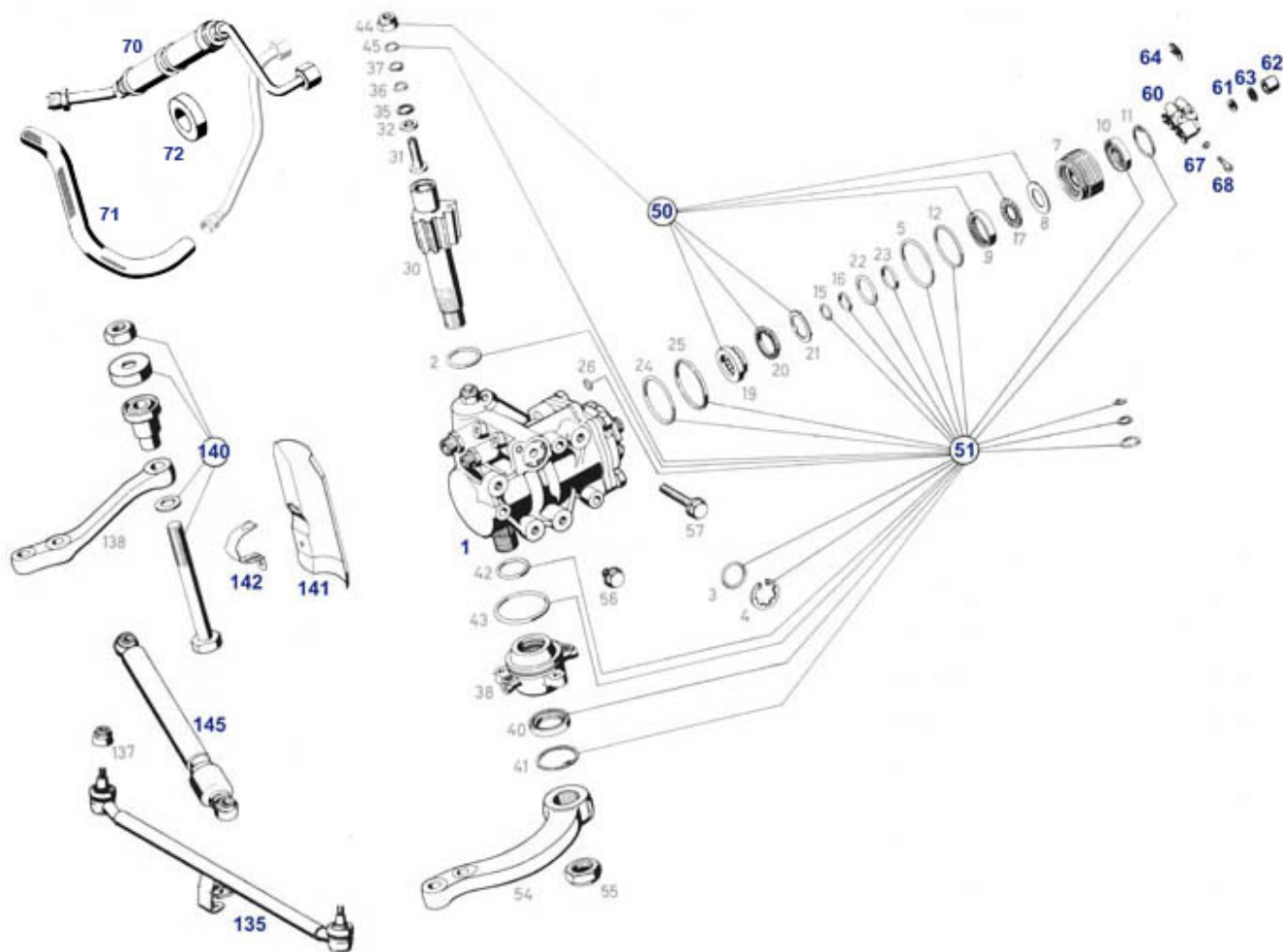
Halteschelle 3-Ltg. z.B.W113-EUR [247040](#) € 2,90
(33mm)
HBrZ A0034305901, zB 450SL [743015](#) N/A
Var.ABS-1-Druckschalter
O-Ring ABS-Fühler Hinterachse [735243](#) € 0,98
Vgl.-No: A0069977348
A0005467041 Klemme, --> 154052 [254063](#) N/A

Überspannungsschutz (4-Pol / kurze Bauart) [754238](#) € 27,50
Relais, 5-Pol siehe Bild, [754329](#) € 17,85
verschiedene Anwendungen
A1074201144 Blech vorn links, [742211](#) N/A
ABS
A1163280684 Gummireiter [742039](#) N/A

ABS		Bremsltg/Stirn	
Rad-Drehzahlsensor Vorne Rechts 754443	€ 115,00	A1074280085 Dämpfungsstreifen 742038	N/A
, ABS ab 9.'85		ABS-Leitungen	
A1165400917 ABS Drehzahlfühler 754341	N/A	Relais, z.B. ABS, ab FN 754346	N/A
Drehzahlfühler hinten ABS FN 754344	N/A	Drehzahlfühler vorn ABS (FN) 754343	€ 170,19
A0035457432 ABS-Steuergerät 754342	N/A	A0045423017 Geber, HBrZ-Druck 743054	N/A
Hauptbremszyl.ATE, ABS-Typen 743014	€ 218,95	bei ABS-Typen	
ab 09.1985		Hauptbremszylinder FEBI ABS-Typen ab 09.'85	€ 83,30
Bremsleitung, ca. 2390mm, 190SL 142013	€ 22,00	Bremsleitung, 840mm, ABS-Gerät 742168	€ 12,02
vo.re, 107...		bis Rad vorn rechts	
Bremsleitung, 2510mm, z.B. ABS 742167	€ 24,40	Bremsleitung 2295mm zB. 107 742166	€ 38,50
bis Rad, vorn links		HBrz an ABS LHD, ...	
A1075400417 ABS-Sensor hinten, 754444	N/A	Halter, vorderer, ABS an 762144	€ 117,81
107 ab 9.'85		Längsträger VR	

46 Lenkung

46.a Lenkgetriebe Lenkgestänge 1.Generation



	Kronenmutter M10X1 17H, galv. verz, Foto !	133706	€ 2,45		Kronenmutter M10X1, Klasse 8, galv. verz, Foto !	133006	€ 2,38
	Schlüsselkopf bis 11.1978 Vgl.-No: A0007664406	789190	€ 8,62		Splint 2,5 x 25, Kronenmuttern	133007	€ 0,24
	Zentrierschraube Servo-Mittelstellung	758460	€ 20,09	1	Lenkgestänge A1074601301 Dicht-Überholung Lenkung,	746211	N/A
50	A1074600037 Rep.-Set Lenkschnecke	746129	N/A	51	Dichtsatz Lenkgetriebe, bis '85	746115	€ 27,63
51	Dichtsatz Servolenkgetriebe, ab 1985	746106	€ 46,04	60	Lenkungskupplung - W107 & W116 - AIC	746775	€ 52,50
60	A1154600510 Lenkungskupplung , nicht zerlegbar	746075	N/A	60	siehe 746775	746875	N/A
61	A1369909540 Scheibe an Buchse Lenkungskupplung	746076	N/A	62	Nylonbuchse Lenk.kupplung	246876	€ 5,52
62	Nylonbuchse Lenk.kupplung PU	246776	€ 17,59	62	A1114620165 Nylonbuchse Lenk.kupplung o	246076	N/A
63	A1159901740 Scheibe an Lenkungskupplung	246077	N/A	64	SL-Sicherung für Bolzen und Wellen SL 10	798724	€ 0,95
67	Federring für M8-Zylinderschraube	746299	€ 0,38	68	A1119900420 Zylinderschraube an Lenkung	746298	N/A
70	Servo-Druckschlauch V8 LHD früh	799321	€ 127,45	70	Servo-Druckschlauch 280SL/C LHD 1.Gen.	799221	€ 121,38
70	Servo-Druckschlauch V8 LHD mittl.Gen.	799322	€ 127,45	70	Servo-Druckschlauch 4.5 USA früh	799421	€ 132,59
70	Servo-Druckschlauch 4.5 USA mittl.Gen	799422	€ 127,45	70	REST! Servo-Druckschlauch div. 8-Zyl.LHD	799521	€ 129,76
71	1m Rücklaufschlauch Servolenk.	299020	€ 28,75	71	1m Rücklaufschlauch Servo-Öl	799020	€ 34,50

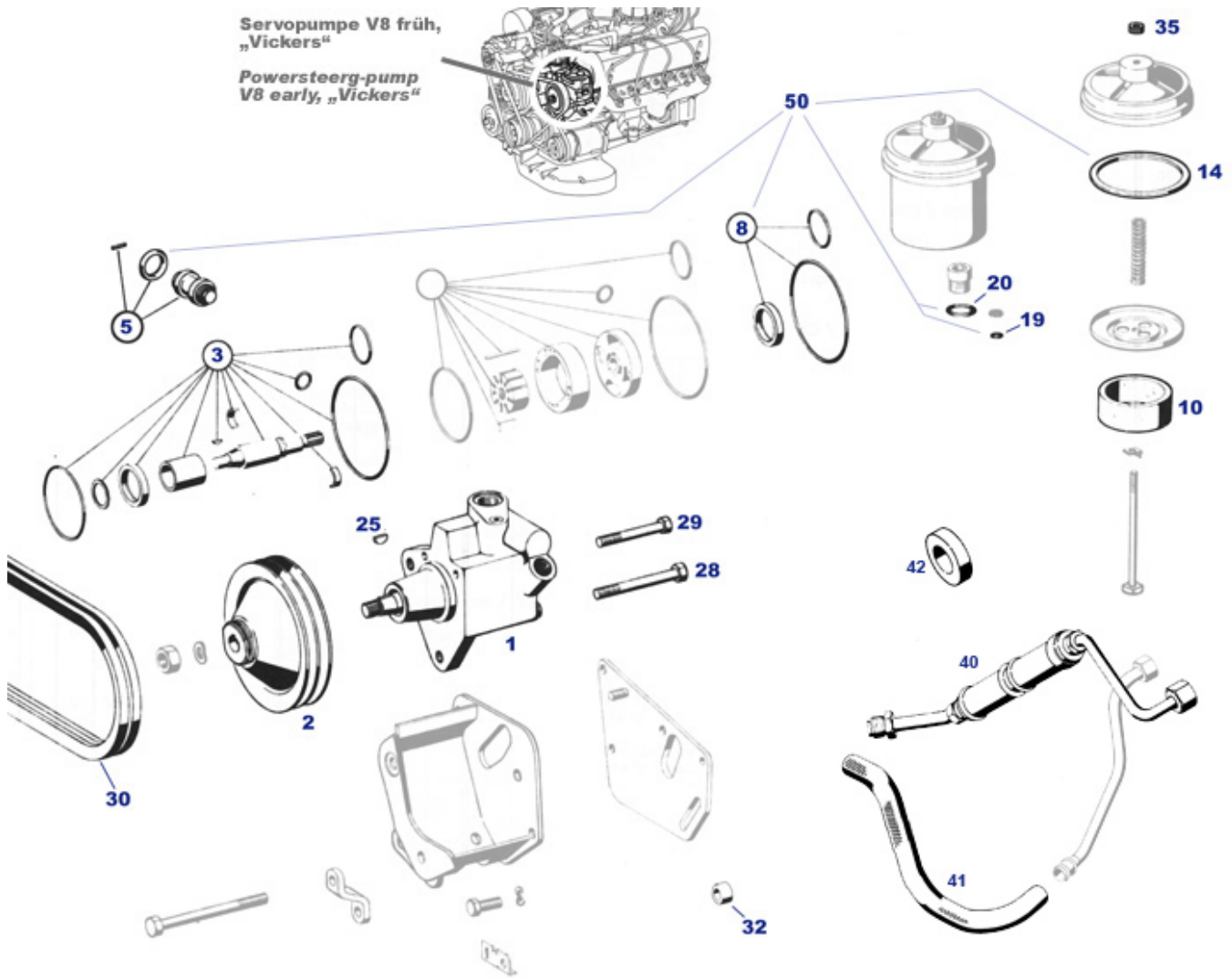
	(ID 15mm)				12/18,5mm, ab ca.8.74		
99	Zündschalter SL/C 107 & weitere	746091	€ 35,08	99	Nadellager, Lenkspindel ab 1967	246163	€ 9,33
99	Zündschalter ca. '67 - '80 Vgl.-Nr.: A1164620093	246091	€ 79,99	99	Zündschlosszyl. "unbestimmte Schließung" Gen.2	746052	€ 144,29
99	Manschette Kombischalter ab 09.'75->	746810	€ 23,40	99	Kombischalter, LHD, ab 09.'75 Nachfertigung	746802	€ 74,38
135	Lenkstange 280-560SL/SLC FEBI	746180	€ 29,27	135	Lenkstange, Original Vgl.-No: A1074600605	746980	N/A
140	Lenkhebel Rep-Satz ab ca.1968 (FG!) FEBI	246062	€ 19,50	141	Schutzblech am Umlenklager, LHD, 107, 111/108spät	749070	€ 78,43
142	Bügel, Abschirmung an Lenkhebel	249079	€ 7,89	145	Sechskantschraube 10.9 M10 X 1 X 40	233146	€ 1,23
145	Lenkungsdämpfer R/W/C: 107-116... Orig.	246080	€ 45,09	160	Wellendichtring zB Lenkung unten 765.701, ..	746081	€ 1,79

46.b Lenksäule

	Kombischalter, LHD, ab 09.'75 Nachfertigung	746802	€ 74,38		Rosette am Lenkschloss ab ca. 07.'79	768241	€ 41,00
	Kombischalter LHD, 107 ab 09.'75, Marelli	746502	€ 76,10		Zündschlosszylinder Generation siehe Schlüsselfoto	746049	€ 46,41
	Manschette, Blinkerhebel/Lenksäule	746809	€ 22,61		Manschette zwischen Spindel und Mantelrohr unten	246849	€ 16,99
	Nardi-Nabe, ab 1976 bis 06.1979, ohne Tüv	746006	€ 143,99		Nardi-Nabe, ab 08.79	746005	€ 189,47
	Zündschlosszyl. "unbestimmte Schließung" Gen.2	746052	€ 144,29		Nardi Lenkrad-Hupenknopf, 2-Pol	746009	€ 133,16
	Kombischalter LHD, ab 09.75 "Meyle"	746302	€ 85,55		Nardi-Lenkrad, Holz/Alu 39cm ohne Nabe	746010	€ 575,00
	Manschette Kombischalter ab 09.'75->	746810	€ 23,40		Zündschlosszyl. unbest. Schließg, Gen. ab ca.'85	746053	€ 11,19
	Zündschalter SL/C 107 & weitere Aluring, Nardi-Classico silber 2005-->	746091 746008	€ 35,08 € 34,44		Aluring für Nardi-Classico NL! Excenterring für Nardi-Lenkrad	746018 746012	€ 34,44 N/A

46.c Servopumpe / Lenkhilfpumpe früh (schwarz/Eisenguss)

Servopumpe V8 früh,
„Vickers“
Powersteerg-pump
V8 early, „Vickers“



	Bolzen für Vickers-Gusspumpe, 3X erforderlich	246896	€ 3,45		O-Ringe für ZF-SV-Pumpe, bitte Aggregate-Nummer Servopumpe (überholt) Vgl.-No: A1274601280	746112	€ 5,47
	O-Ringe für Vickers-SV-Pumpe, bitte Pumpen-ID	746109	€ 1,74	1	Servopumpe (überholt) Vgl.-No: A1274601280	246100	€ 609,99
2	A1164660115 Riemenscheibe V8-SV früh	746141	N/A	3	A0005865646 Rep-satz, Servopumpe K-Antr	246115	N/A
3	Simmerring Servopumpe, bitte Pumpentyp angeben	246144	€ 6,14	3	NL: Simmerring Servopumpe ZF, zu 746100	746144	N/A
5	A0005864246 Rep-Satz Druckventil früh	746114	N/A	8	Kurzdichtsatz,SV-Pumpe "Vickers", zyl.Welle	246104	€ 2,68
8	O-Ringe für zB 116 460 1780/1880 SV-Pumpe	746111	€ 2,08	8	Dichtsatz Servo-Pumpe, Typ "konische Welle"	746105	€ 5,36
10	Filter im Servo Behälter (Gusspumpe)	299022	€ 29,99	14	Dichtring Servo-Vorrats-Deckel	299023	€ 3,68
19	O-Ring Vorrat an Pumpe,klein, 350früh	746243	€ 1,20	20	NL! Hohlschraube, Ölbehälter auf Servo-Pumpe	746089	N/A
20	O-Ring Vickers-Pumpe,Gehäuse,Vorrat(V8)	746246	€ 1,87	25	Scheibenfeder Pumpenwelle-Riemenscheibe	246116	€ 9,50
28	A0019904301 Bolzen für Servopumpe	246112	N/A	29	NL! Bolzen unverzinkt Vickers-Gusspumpe	246096	N/A
30	Keilriemen 10 x 1184, zB 3.5 Servo,FN	799123	€ 7,51	30	Keilriemen 10 x 1165, z.B. 4.5 Servo,FN	799126	€ 10,95
32	A1164661251 Abstandring 10mm	746351	N/A	35	Rändelmutter Servo-Vorrat Vgl.-No: N000467006001	799462	€ 1,50
40	Servo-Druckschlauch 280SL/C LHD 1.Gen.	799221	€ 121,38	40	Servo-Druckschlauch V8 LHD früh	799321	€ 127,45
40	Servo-Druckschlauch 4.5 USA früh	799421	€ 132,59	40	Servo-Druckschlauch 4.5 USA mittl.Gen	799422	€ 127,45
40	REST! Servo-Druckschlauch div.	799521	€ 129,76	40	Servo-Druckschlauch V8 LHD	799322	€ 127,45

41	8-Zyl.LHD 1m Rücklaufschlauch Servolenk. (ID 15mm)	299020	€ 28,75	41	mittl.Gen. 1m Rücklaufschlauch Servo-Öl 12/18,5mm, ab ca.8.74	799020	€ 34,50
----	--	------------------------	---------	----	---	------------------------	---------

46.d Servopumpe / Lenkhilfpumpe ab Bauart "Aluminium"

Filter, Servo-Vorrat zB M117-119,	799022	€ 13,29	Dichtsatz Servopumpe, bitte	946105	€ 11,60
...			Pumpennummer		
Dichtung Servo-Vorrat Alu-Pumpen	746154	N/A	Simmerring Servopumpe, bitte	246144	€ 6,14
(Text)			Pumpentyp angeben		
O-Ringe für Vickers-SV-Pumpe,	746109	€ 1,74	A0009900962 Flügelmutter M6 Luft	999909	N/A
bitte Pumpen-ID			Filtr/SV-Pumpe		
Scheibefeder Pumpenwelle-	246116	€ 9,50	Servo-Druckschlauch div.	799621	€ 64,90
Riemenscheibe			8-Zyl.LHD		

	Gummireiter für 3 Leitungen (8 + 8 + 5mm)	247859	€ 5,63		Relais, 5-Pol siehe Bild, verschiedene Anwendungen	754329	€ 17,85
	A1264700164 Leitung, Pumpe bis Speicher/Fi	747139	N/A		Relais Kraftstoffpumpe V8 ab '85, 10-Pin	754325	€ 36,21
	Gummipuffer Tankklappe 108-111, SLC107, nicht SL	398795	€ 2,30		Gummipuffer SL-Tankklappe, 2x erforderlich	798787	€ 2,21
	Stutzen mit Ventil für Förderpumpe K/KE FN	747141	€ 15,79		LZ: Leitung, Pumpe an Filter und Speicher	747149	N/A
	Ringöse, crimp, unisoliert, hochtemp. MS sn, ID5,3	997988	€ 0,33		Manschette, Tankstutzen bis ca. 07.1980	747017	€ 10,00
	Kraftstoffsieb (Nachfertigung) W107, W116 Benzin	747612	€ 20,23		Schlauchschele 10 - 16, Bauart Schneckengewinde	999888	€ 1,84
	Spannbacken-Schlauchschele für 12mm Durchm.	747992	€ 1,32		Kraftstoffsieb am Tank Vgl.-No: A2014700406	747713	€ 35,76
2	Dichtring Ablasschr, Hohlschraube CU 12x17x1,3	299303	€ 0,13	4	Hohlschraube M12 X 1,5 X 24 SW17	747146	€ 2,64
5	Hutmutter für Leitungsstutzen M12	747143	€ 3,96	10	Benzinpumpe ab 06.1976 bis 08.1985+300SL	747006	€ 71,61
10	Kraftstoffpumpe div. K-Jet, Pierburg	747106	€ 176,49	15	Benzinfilter D 75mm, ab 6.'76 bis FN,Text beachten	747700	€ 26,18
15	Benzinfilter D 81mm, ab 1985 alle KE, weitere	747701	€ 41,95	20	Kraftstoffspeicher K-Jet bis 02..1979	747609	€ 135,04
20	Kraftstoffspeicher, K-Jet, bis 02.1979 Bosch	747709	€ 298,99	21	Kraftstoffspeicher, ab 2.1979 bis 8.1985, Bosch	747710	€ 357,00
30	A116470021605 Dämpferbehälter 08.'75-05.'77	747719	N/A	31	Metall-Dämpferbehälter ab ca. 5.'77, 3-Stutzen	747716	€ 96,82
31	A0004760016 Dämpfer	W2647726	N/A	32	A1264700116 Dämpferbehälter ab 05.'77	747720	N/A
35	1m Kraftstoffschlauch 11/17mm, Gewebe	247005	€ 10,41	35	1m Kraftstoffschlauch 14/22mm FPM	747029	€ 37,28
36	1m Kraftstoffschlauch ID 13mm, AD 20mm, glatt	747027	€ 27,19	40	Schlauchstück 11x17 m.Gewinde, bis FN	747004	€ 40,28
42	Schlauchstück 14X20 m.Gewinde M18 x 1,5	747002	€ 19,50	50	1m Kraftstoffschlauch 7,5x12,5 Textil	247807	€ 7,13
50	Kraftstoffleitung, K-Jet, Pumpe an Filter	747138	€ 23,45	51	A1234702264 Kraftstoffleitung Pumpe->Filter-	747137	N/A
53	Kraftstoffleitung Pumpe an Speicher, ab 03.'80*	747151	€ 69,90	55	Kraftstoffschlauch, Filter bis Speicher, K bis 78	747110	€ 20,69
57	A12347022275 T-Schlauch Speicher>Ventil	747128	N/A	60	Kraftstoffschlauch, Filter an Vorlauf	747028	€ 6,94
60	Kraftstoff-Schlauch, Speicher bis Vorlauf, FN!	747148	€ 16,90	63	Kraftstoffschlauch, Rückl. 8-Zyl.EU->85	747041	€ 105,55
65	Kraftstoffschlauch Filter an Vorlauf	747728	€ 49,99	66	Kraftstoffschlauch -> Filter an Vorlauf	747127	€ 55,99
68	NL!1m Kraftstoffschlauch ID 5,5mm, außen glatt	247047	N/A	68	1m Kraftstoffschlauch ID 5,5mm, Textil-ummantelt	247847	€ 3,92
70	A1164700193 Ventil	747159	N/A	80	A1264780137 Schutzhaube Kraftstoffpumpe	747321	N/A
81	Blechschrabe 6,3 X 22, Kotflügel an Schweller	799930	€ 0,39	85	A1264780340 siehe 547080	747080	N/A
85	Halter, Benzinpumpenpaket oben	547080	€ 19,90	86	Gummipuffer an Pumpe kleine Bauart	247023	€ 4,74
90	A1234700381 3-tlg. Halter Benzinpumpe K-Jet,aktu	747081	N/A	90	Halter Pumpe & Filter 1976-1985	547081	€ 82,40
90	Schraube M5 x 40 zB. Pumpenpaket	799847	€ 0,56	92	Schelle Druckspeicher Vgl.-No: A1264700281	747082	€ 23,07
92	A1264701581 Halteschelle, II. Benzinpumpe	747120	N/A	97	Spannbacken-Schlauchschele 17mm	747993	€ 1,32
97	Edelstahl Spannbacken-Schelle für 20mm Durchm.	997898	€ 12,79	154	Relais Kraftstoffpumpe 6-Pol, Nachfertigung	754884	€ 29,90
154	NL! Pumpenrelais vgl.0015450705 - 3.80-8.81, 6-pol	754323	N/A	154	Relais Kraftstoffpumpe 6-Pol, Nachf. zu 0015450605	754384	€ 74,11
154	NL! Relais Kraftstoffpumpe vgl.A0015454305 9-Pol	754324	N/A	154	Pumpenrelais V8, ca. 81-85, 7 Pin	754327	€ 70,21
154	LZ! Relais Kraftstoffpumpe 3.8/5.0 früh, 6-Pin	754322	€ 173,74	154	Drehzahl-Relais 7p,Kraftstoffpumpe vgl.A0015455305	754305	€ 73,13

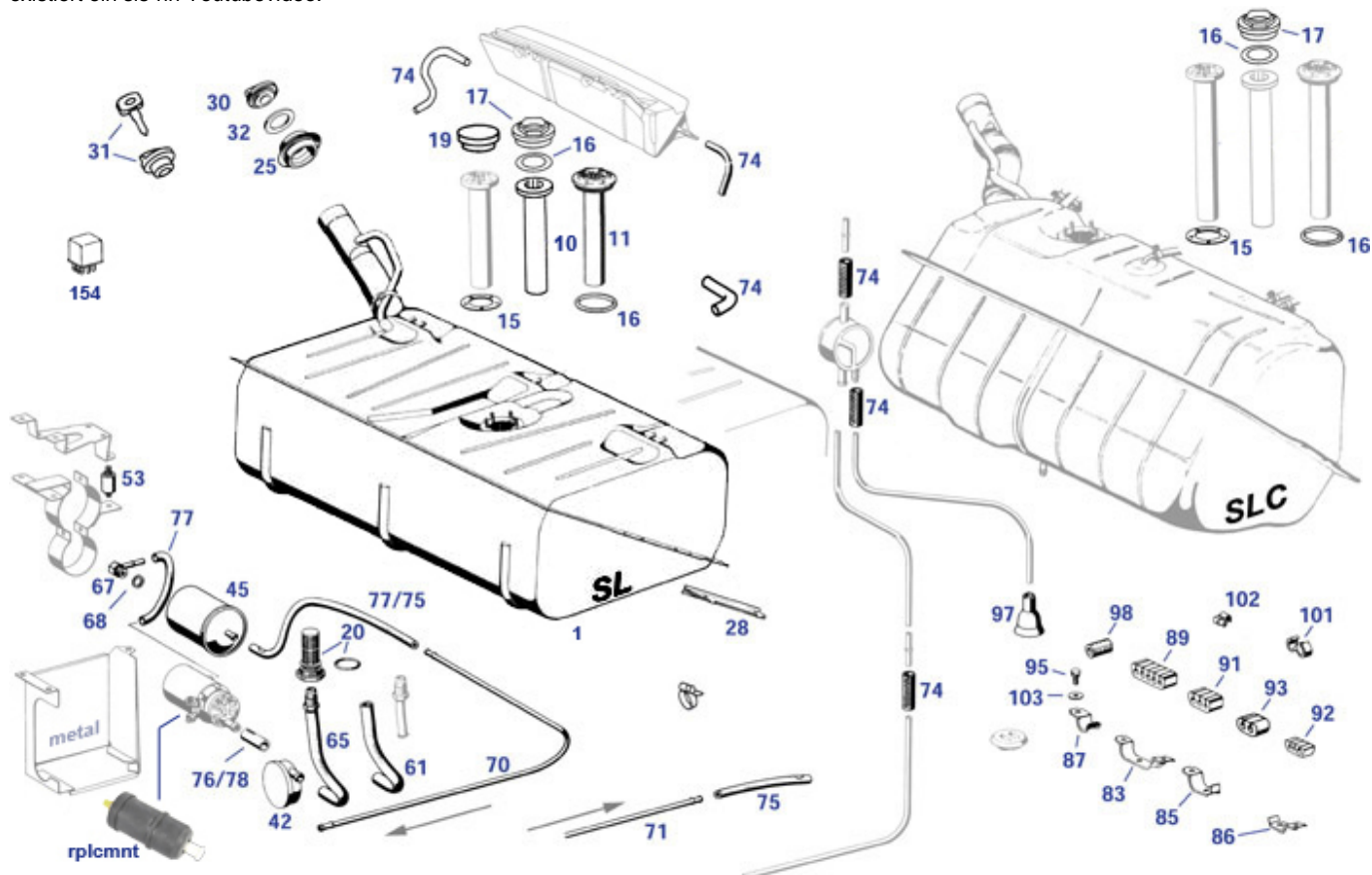
47.a 1971 - 1976 Benzintank und Benzinpumpe

Tank: die Karosserieumgebung blieb über die Bauzeit nahezu unverändert, sodass sich die Wahl der richtigen Tank-Generation nach dem

verfügbaren Tauchrohrgeber richten könnte oder unter Zuhilfenahme der Umgebungsteile in die späteste Generation upgraden lässt. Bitte Frachtkosten einplanen. Roadster- und Coupe-Tanks (und Tankgeber) sind nicht gegeneinander austauschbar. Der liegende SL-Expansionsbehälter wurde schon früh von Blech in Kunststoff geändert, eine seltene erste Tank-Generation kam mit nur einem Ventilationsstutzen (später alle Tanks 5 Stutzen). Mittlerweile irrelevant: Die Füllrohr-Sperre gegen Verbleit-Zapfpistolen als Kat-Nachrüstzusatz ist obsolet und der Querschnitt in vereinfachter Weise grundsätzlich auf bleifrei abgestimmt. Abschließendeckel für Typen ohne ZV können unter Anlieferung von Dokumenten bei MB noch mit Wunschschließung erfragt werden.

Pumpenpaket: diese Abbildung gültig für Typen D-Jetronic, Ausführung ohne Verdunstungsanlage, Pumpenpaket ohne Druckspeicher, falls Original-Pumpe verbaut, erkennbar an seitlichem Druckausgang. Bedingt durch die schlechte Liefersituation ist Umrüstung auf modernere Pumpen (Inline-Bauart) populär, sodass Montageeile individuell abweichen können, vgl. Bildtafel modernerer Typen. Einsatz K-Jetronic 4.5 US bereits 09.'75.

Tankgeber: schwankende Liefersituationen und Schwächen bei Nachfertigungen können eine Anfrage bei professionellen Überholern nahelegen. Die Bauart-Generationsänderung erfolgte ohne Einfluss auf die elektrische Funktion, zu Pinbelegung und Vorab-Fehlereinkreisung existiert ein sls-hh Youtubevideo.

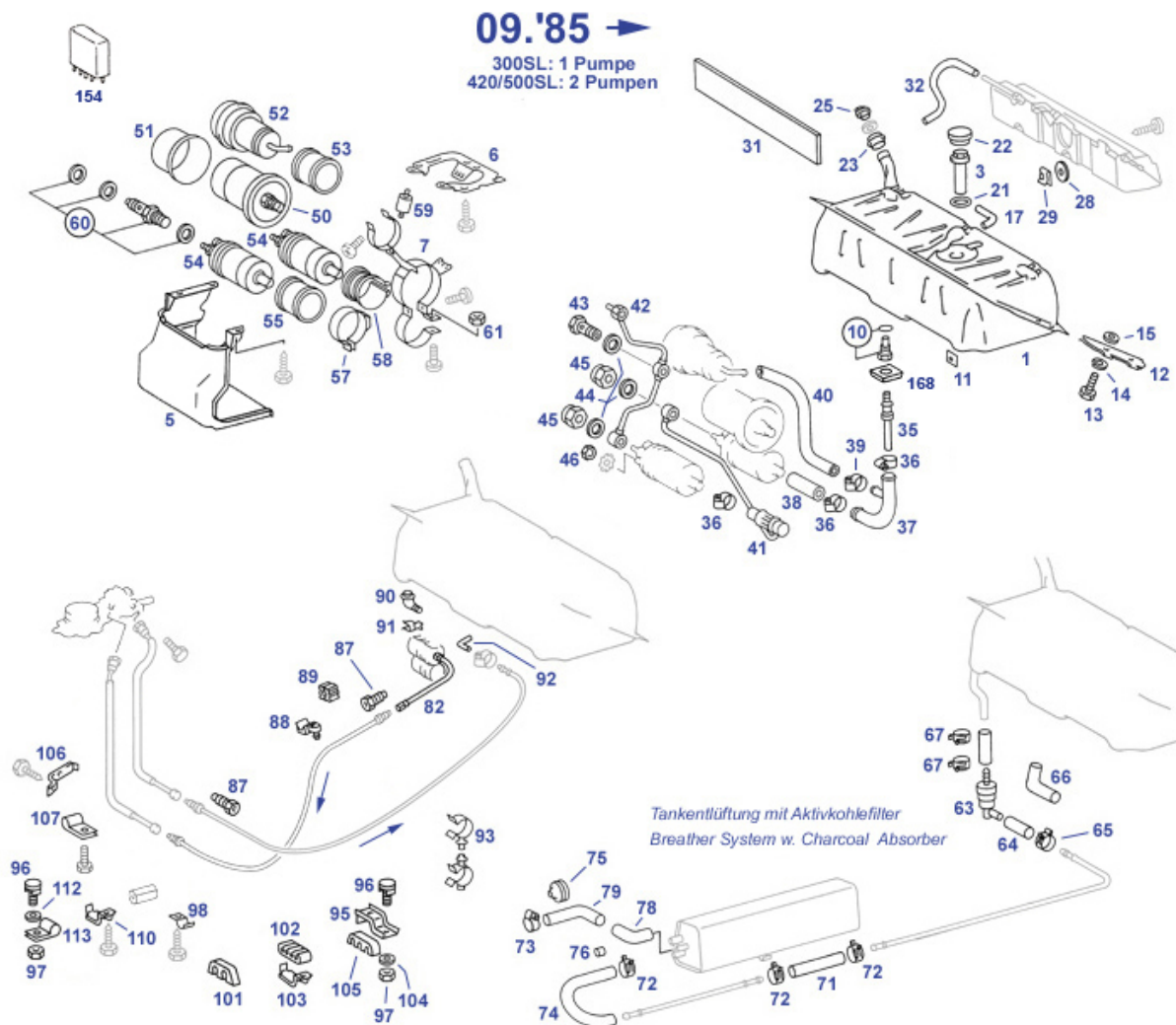


Gummipuffer, z.B. kleine	247823	€ 3,90	Spannbacken-Schlauchselle	999896	€ 2,25
Benzinpumpe			17mm zB für 747004		
Gummitülle 3/26mm zB	798860	€ 1,87	Relais Kraftstoffpumpe V8 ab '85,	754825	€ 58,85
Tankentlüftung			10-Pin		
Gummireiter für 3 Leitungen (8 + 8	247859	€ 5,63	Halter, Benzinpumpenpaket oben	547080	€ 19,90
+ 5mm)					
Halter Pumpe & Filter 1976-1985	547081	€ 82,40	A1074700789 Ausgleichbehälter	747103	N/A
			Gen II		
Universal-Benzinpumpe, gute	347005	€ 166,90	Benzinpumpe Bosch 0 580 464 999	747905	€ 291,10
Alternative für D-Jet					
Spannbacken-Schlauchselle	747997	€ 1,99	Kraftstoffsieb am Tank Vgl.-No:	747713	€ 35,76
13mm, rund ziehend			A2014700406		
Drehzahl-Relais 7p, Kraftstoffpumpe	754305	€ 73,13	Spannbackenselle für Durchm.	999897	€ 2,38
vgl. A001545305			11mm, Edelstahl		
1m Kraftstoffschlauch ID 13mm, AD	747027	€ 27,19	Schlauchselle 18-27, Bauart	999898	€ 4,11
20mm, glatt			Schneckenengewinde		
siehe 747736	747836	N/A	A0025452705 Relais	754332	N/A
NLI Relais Kraftstoffpumpe	754324	N/A	Kraftstoffpumpe zB 300SL bis FN		
vgl. A001545305 9-Pol			A0035450105 Relais,	754334	N/A
Pumpenrelais V8, ca. 81-85, 7 Pin	754327	€ 70,21	Kraftstoffpumpe, V8 ab 85		
			LZ! Relais Kraftstoffpumpe 3.8/5.0	754322	€ 173,74

	A0015450405 Relais	754326	N/A		früh, 6-Pin		
	Kraftstoffpumpe 380 früh, FN				Relais Kraftstoffpumpe 6-Pol,	754384	€ 74,11
	NL! Pumpenrelais vgl.0015450705	754323	N/A		Nachf. zu 0015450605		
	- 3.80-8.81, 6-pol				NL! siehe 754921	754321	N/A
	Gummischutztülle zB bei	798847	€ 1,87		Kraftstoffpumpen-Relais ,		
	Benzinschlauch				Kraftstoffspeicher K-Jet bis	747609	€ 135,04
	Relais Kraftstoffpumpe V8 ab '85,	754325	€ 36,21		02..1979		
	10-Pin				Relais Kraftstoffpumpe 6-Pol,	754884	€ 29,90
	Dämmstück Tank um	768848	N/A		Nachfertigung		
	Rücklaufstutzen, verwende 747681				A1109870145 siehe 147016 oder	247014	N/A
	Dämmstück für Tank--> verwende	768847	N/A		347014		
	747682				Gummipuffer Tankklappe 108-111,	398795	€ 2,30
	Tank, SLC spät,	747801	€ 899,00		SLC107, nicht SL		
					A1234700193 Ventil,	247065	N/A
	Reduzierstück 15mm auf 12mm,	347998	€ 7,66		Kraftstoffrückl.		
	neue Pumpen an 82L				NL-Kraftstoffsieb am	747012	N/A
	NL! Tankverschluß m.Schloss,	747011	N/A		Tank,m.Dichtring		
	schwarz, HELLA				Ringöse, crimp, unisoliert,	997988	€ 0,33
1	Dämpfungsbeilage Tank-Rückseite	747683	€ 7,02	1	hochtemp. MS sn, ID5,3		
1	Tank SL107, letzte Generation	747000	€ 690,20	1	Neopren Zellkautschuk 6mm,	968035	€ 31,50
	(z.Geber m.Gewinde)				selbstklebend 1/2qm		
1	Tank SL107, mittlere Generation	747019	€ 595,00	5	Tank SL107, frühe Generation	747008	€ 474,81
5	Blechmutter für Schrauben 4,2,	299028	€ 0,33	5	Blechschaube 4,2 x 19 zB	788081	€ 0,88
	längliche Form				Scheinw->Kotf, ...		
9	A1075420004 Tankgeber SL,	747024	N/A	10	Blechmutter, zB Bef.Schlingertopf,	798166	€ 0,58
	Generation 1 (5-Loch)				4,2		
10	Tankgeber "SL-Gen II" zu	747816	€ 172,55	11	A1075420404 Tankgeber "Gen II"	747016	N/A
	Überwurfmutter,Nachfertigung				zu Überwurfmutter		
11	A1075420804 Tankgeber SL ab	747036	N/A	12	Tankgeber SL ab ca. 08.'76	747736	€ 118,99
	08.'76(ab K				(Sechskantkopf) *		
13	A1075420504 Tankgeber SLC '73	747025	N/A	14	A1075420104 Tankgeber	747015	N/A
	bis 08.'7				350/450SLC -> 11.		
15	Dichtung Tankgeber Vgl.-No:	147015	€ 1,48	15	A1075420704 Tankgeber SLC ab K	747026	N/A
	A1104710180				Jet, 8.7		
16	Dichtring Tankgeber ab 12.'72	747316	€ 1,96	17	Sechskant-Flanschmutter mit	999038	€ 0,54
	Vgl.-No: A1079971345				Sperrverzahnung M5		
19	Abdeckung über Öffnung für	247814	€ 5,20	20	Flanschring, zB 107 mittlere Tank-	747317	€ 44,95
	Tankgeber				Generation		
20	Kraftstoffsieb (Nachfertigung)	747612	€ 20,23	25	Dämpfungsbeilage Tank am	747682	€ 5,31
	W107, W116 Benzin				Schraubsieb		
25	Manschette, Tankstutzen bis ca.	747017	€ 10,00	25	Gummimanschette, Tankstutzen ab	747818	€ 6,70
	07.1980				ca. 07.'80		
28	A1074700133 Tankhalter	747066	N/A	30	Gummipuffer SL-Tankklappe, 2x	798787	€ 2,21
	Verstärkung				erforderlich		
31	Tankverschluss, Original, Huf, mit 1	747010	€ 59,99	32	Tankverschluss, Kunststoff, ohne	747009	€ 11,04
	Schlüssel				Schloss		
40	NL: Bosch 0 580 464 003 Pumpe"D-	747005	N/A	40	Dichtring Tankdeckel an Füllrohr	247010	€ 2,98
	Jet"-Typen						
42	A1074700716 Dämpferbehälter	747718	N/A	40	Gummikappe Leitungsanschluss,	299018	€ 2,53
	09.'75 bis 02.'79				zB. Benzinpumpe(n)		
45	Benzinfilter D-Jet, z.B.107 bis	747702	€ 29,21	42	Dämpferbehälter Gen."D-Jet", 2	747717	€ 96,82
	6.1976 (Schelle74)				Stutzen		
55	A1264780137 Schutzhaube	747321	N/A	53	Gummipuffer an Pumpe kleine	247023	€ 4,74
	Kraftstoffpumpe				Bauart		
65	Schlauchstück 11x17 m.Gewinde,	747004	€ 40,28	61	Spannbacken-Schlauchschele	747993	€ 1,32
	bis FN				17mm		
68	Alu-Dichtring 14 x 18 x 1,5 mm	207186	€ 1,08	67	Anschluss zu Filter 747702 Vgl.-No:	747147	€ 9,75
					A1074700279		
70	A1074761301 Benzinleitung	747063	N/A	70	A1074760001 Benzinleitung	747055	N/A
	Vorlauf. SL,V8,LHD				Vorlauf SL,V8 ->		
70	A107476020126 Benzinleitung.	747060	N/A	70	A1074761401 Benzinleitung	747062	N/A
	Vorlauf SLC V8				Vorlauf 280SL bi		
70	A1074760901 Benzinleitung	747056	N/A	70	A1074761801 Benzinleitung.	747058	N/A
	Vorlauf SL V8, LHD				Vorlauf SLC,V8,L		
71	A107476100126 Benzinleitung	747057	N/A	71	A1074761201 Benzinleitung	747059	N/A
	Rücklauf SL V8 L				Rücklauf SL,V8,R		
74	Spannbacken-Schlauchschele für	747992	€ 1,32	74	Schlauchschele 10 - 16, Bauart	999888	€ 1,84
	12mm Durchm.				Schneckengewinde		
					1m Kraftstoffschlauch ID 5,5mm,	247847	€ 3,92
					Textil-ummantelt		

74	NL!1m Kraftstoffschlauch ID 5,5mm, außen glatt	247047	N/A	75	Dämpfungsbeilage Tank am Rücklaufstutzen	747681	€ 2,28
76	1m Kraftstoffschlauch 11/17mm, Gewebe	247005	€ 10,41	77	1m Kraftstoffschlauch 7,5/13,5mm glatt	247007	€ 8,50
83	Halteschelle (37,5mm) für mehrere Leitungen	747040	€ 5,24	85	Halteschelle 3-Ltg. z.B.W113-EUR (33mm)	247040	€ 2,90
85	Halteschelle für mehrere Leitungen 40mm	247049	€ 2,68	86	Befestigungsschelle Leitungen für 30mm Gummi	147014	€ 2,32
87	A1089950520 Schelle für 1 Benzinleitung	847040	N/A	89	LZ: Gummireiter für 4 Leitungen zB US-113.044	847038	N/A
89	Gummireiter für Ltg.-Schelle, (bis) 5 Leitungen	747039	€ 2,11	91	Gummireiter Leitungsschelle, 2x8mm	747038	€ 1,84
91	Gummieinlage Leitungsschelle, 2+1Leitungen	247839	€ 7,09	92	Gummireiter 1x8 + 2x5 mm Leitungen	847039	€ 2,82
93	A1124760284 Gummireiter für 2 Ltg.	347039	N/A	95	Schraube mit Sicherungsblech Vgl.-No: A1204200227	188036	€ 8,45
97	Gummitrompete, Tankentlüftung Vgl.-No: A1074710281	747079	€ 10,00	98	Kraftstoffschlauch 8,5mm/15mm, Textil	247050	€ 12,60
101	Kunststoffklammer für 2x8mm Vgl.-No: A0009950068	798177	€ 0,55	102	A0029887778 Klammer	798176	N/A
103	Gummischeibe für M6 Vgl.-No: A1159971040	299081	€ 1,19	154	Relais, 5-Pol siehe Bild, verschiedene Anwendungen	754329	€ 17,85

47.d 1985 - 1989 Benzintank und Benzinpumpe



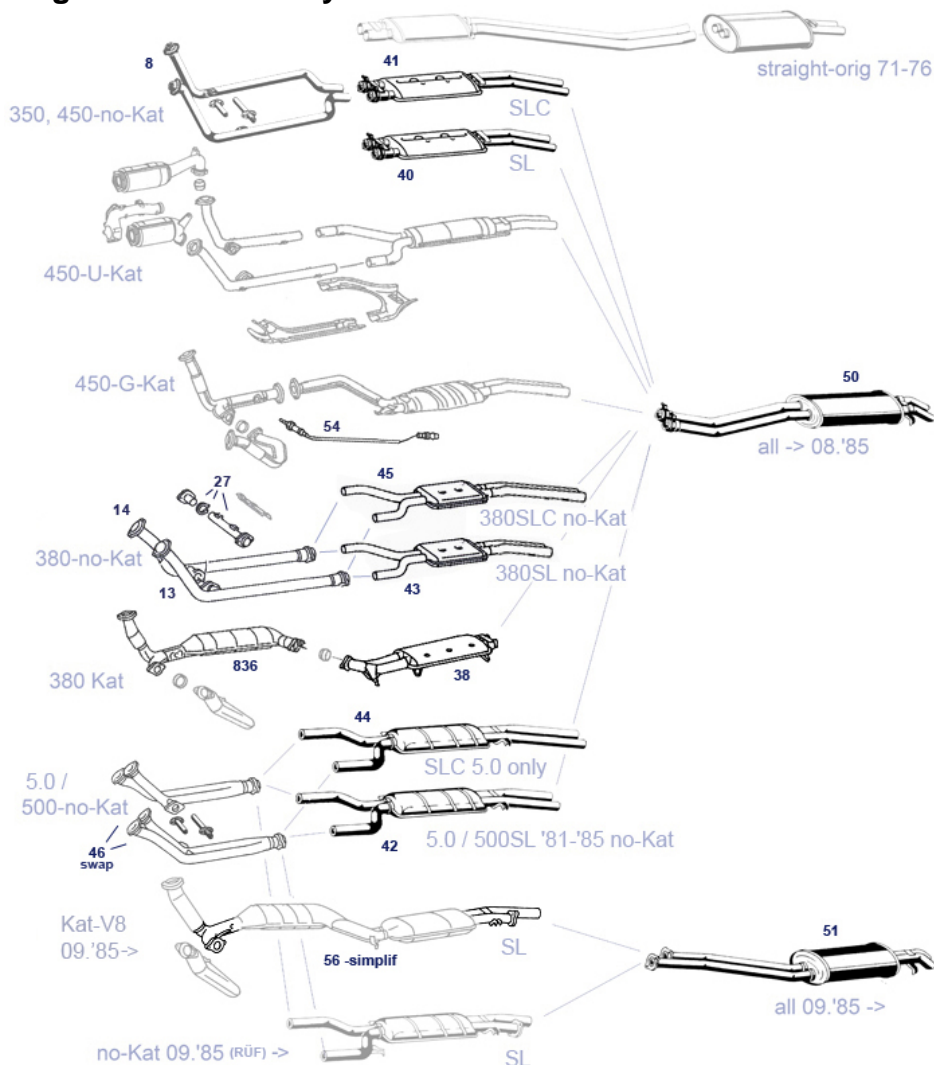
Gummipuffer, z.B. kleine Benzinpumpe	247823	€ 3,90	LZ! Relais Kraftstoffpumpe 3.8/5.0 früh, 6-Pin	754322	€ 173,74
Gummischutztülle zB bei	798847	€ 1,87	Gummitülle 3/26mm zB	798860	€ 1,87

	Benzinschlauch				Tankentlüftung		
	Gummireiter für 3 Leitungen (8 + 8 + 5mm)	247859	€ 5,63		Schlauchschele 10 - 16, Bauart Schneckengewinde	999888	€ 1,84
	Blechschrabe 4,2 x 19 zB Scheinw->Kotf, ...	788081	€ 0,88		A1264702864 Leitung Pumpe I an Pumpe II	747140	N/A
	NL-Kraftstoffsieb am Tank,m.Dichtring	747012	N/A		Drehzahl-Relais 7p,Kraftstoffpumpe vgl.A0015455305	754305	€ 73,13
	NLI Pumpenrelais vgl.0015450705 - 3.80-8.81, 6-pol	754323	N/A		Relais Kraftstoffpumpe 6-Pol, Nachf. zu 0015450605	754384	€ 74,11
	A0015450405 Relais	754326	N/A		Relais, 5-Pol siehe Bild, verschiedene Anwendungen	754329	€ 17,85
	Kraftstoffpumpe 380 früh, FN				A0004760016 Dämpfer	W2647726	N/A
	Pumpenrelais V8, ca. 81-85, 7 Pin	754327	€ 70,21		Stutzen mit Ventil für Förderpumpe K/KE FN	747141	€ 15,79
	Relais Kraftstoffpumpe 6-Pol, Nachfertigung	754884	€ 29,90		A1109870145 siehe 147016 oder 347014	247014	N/A
	Tank SL107, letzte Generation, graue Nachfertigung	747600	N/A		A1074700789 Ausgleichbehälter Gen II	747103	N/A
	Ringöse, crimp, unisoliert, hochtemp. MS sn, ID5,3	997988	€ 0,33		NLI Relais Kraftstoffpumpe vgl.A0015454305 9-Pol	754324	N/A
	Kraftstoffsieb am Tank Vgl.-No: A2014700406	747713	€ 35,76		Tank SL107, letzte Generation, JP-Nachfertigung	747800	N/A
1	Tank SL107, letzte Generation (z.Geber m.Gewinde)	747000	€ 690,20	1	Tankgeber SL ab ca. 08.'76 (Sechskantkopf) *	747736	€ 118,99
3	siehe 747736	747836	N/A	3	A1244700359 Aktivkohlefilter	747168	N/A
3	A1075420804 Tankgeber SL ab 08.'76(ab K	747036	N/A	4	A1264780340 siehe 547080	747080	N/A
5	P-LZ. Schutzhaube Kraftstoffpumpe spät	747521	N/A	6	Schelle Druckspeicher Vgl.-No: A1264700281	747082	€ 23,07
6	Halter, Benzinpumpenpaket oben	547080	€ 19,90	7	A1074700681 Halter Benzinpumpe z.B.ab 8	747020	N/A
7	Halter Pumpe & Filter 1976-1985	547081	€ 82,40	7	Dämpfungsbeilage Tank am Rücklaufstutzen	747681	€ 2,28
10	Kraftstoffsieb (Nachfertigung) W107, W116 Benzin	747612	€ 20,23	11	Dämmstück Tank um Rücklaufstutzen, verwende 747681	768848	N/A
11	A1074712080 Dichtbeilage	747067	N/A	11	Sechskantschraube M8 X 50	799943	€ 0,54
12	A1074700133 Tankhalter Verstärkung	747066	N/A	13	Scheibe M8	298776	€ 2,83
14	Federring M8, verzinkt Vgl.-No: N912004008102	233059	€ 0,21	15	spez.Tank/Auspuff/Schubstr.		
17	Spannbacken-Schlauchschele für 12mm Durchm.	747992	€ 1,32	21	Dichtring Tankgeber ab 12.'72 Vgl.-No: A1079971345	747316	€ 1,96
23	Gummipuffer SL-Tankklappe, 2x erforderlich	798787	€ 2,21	23	A1239973581 Manschette, siehe 747818	747018	N/A
23	Gummimanschette, Tankstutzen ab ca. 07.'80	747818	€ 6,70	25	Tankverschluss, Kunststoff, ohne Schloss	747009	€ 11,04
28	Scheibe, 5,3 X 15, Edelstahl Vgl.-No: N00902100520	288047	€ 0,55	29	Blechmutter für Schrauben 4,2, längliche Form	299028	€ 0,33
31	Dämpfungsbeilage Tank-Rückseite	747683	€ 7,02	31	Neopren Zellkautschuk 6mm, selbstklebend 1/2qm	968035	€ 31,50
31	A1074750020 Zwischenlage Dämpfung	747068	N/A	32	NL!1m Kraftstoffschlauch ID 5,5mm, außen glatt	247047	N/A
32	1m Kraftstoffschlauch ID 5,5mm, Textil-ummantelt	247847	€ 3,92	35	Schlauchstück 14X20 m.Gewinde M18 x 1,5	747002	€ 19,50
36	Schlauchschele 18-27, Bauart Schneckengewinde	999898	€ 4,11	36	Schlauchschele 18-27, Bauart Schneckengewinde	999898	€ 4,11
37	Rohrbogen mit Abzweigung f. Pumpenpakete ab 09.'85	747130	€ 50,40	38	1m Kraftstoffschlauch 14/22mm FPM	747029	€ 37,28
38	1m Kraftstoffschlauch ID 13mm, AD 20mm, glatt	747027	€ 27,19	39	Spannbackenschele für Durchm. 11mm, Edelstahl	999897	€ 2,38
40	Kabelbinder mit Niet,160mm,nach Bedarf	854087	€ 1,29	40	A1264704075 Kraftstoffschlauch mit Isolierung	747105	N/A
41	Leitung Pumpe I an Pumpe II, ohne Schlauchstutzen	747840	€ 26,47	42	A1074709264 Leitung an Filter+Speicher V8 ab 9.85	747145	€ 356,99
42	A1074709164 Leitung an Speicher + Filter 300SL-107	747144	N/A	43	Hohlschraube M12 X 1,5 X 24 SW17	747146	€ 2,64
44	Dichtring Ablassschr, Hohlschraube CU 12x17x1,3	299303	€ 0,13	45	Hutmutter für Leitungsstutzen M12	747143	€ 3,96
46	Sechskantmutter M4 Vgl.-No: N000934004006	799919	€ 0,20	50	Benzinfilter 82mm, 300-560SL, ab '85, Bosch	747781	€ 45,39
50	Benzinfilter D 81mm, ab 1985 alle	747701	€ 41,95	51	A0000910182 Isolierstück	747132	N/A

52	KE, weitere Kraftstoffspeicher zB 300SL, ..., Nachfertigung	747811	€ 146,01	52	Kraftstoffspeicher V8 ab 09.'85 Bosch	747812	€ 359,01
52	Kraftstoffspeicher V8 ab 09.1985	747712	€ 106,11	52	Kraftstoffspeicher zB 300SL, ..., Bosch	747711	€ 356,36
53	A1264780053 Abstandrohr am Speicher	747134	N/A	54	Kraftstoffpumpe div. K-Jet, Pierburg	747106	€ 176,49
54	Benzinpumpe Bosch, Einzelverbau, K+KE bis M103	747947	€ 114,24	54	Benzinpumpe z.B. KE-Typen , Pierburg	747047	€ 200,84
54	Gummikappe Leitungsanschluss, zB. Benzinpumpe(n)	299018	€ 2,53	54	Benzinpumpe z.B. KE-Doppelverbau (Bosch)	947147	€ 148,63
54	Benzinpumpe ab 06.1976 bis 08.1985+300SL	747006	€ 71,61	57	A1264701581 Halteschelle, II. Benzinpumpe	747120	N/A
58	Isolierstück Kraftstoffpumpe	747129	N/A	58	A1244780353 Abstandrohr bei Pumpe	747133	N/A
59	Gummipuffer an Pumpe kleine Bauart	247023	€ 4,74	60	Ventil an Kraftstoffpumpe Vgl.-No: A0000900310	747142	€ 13,30
61	Mutter M5 (standard/Rechtsgewinde)	199095	€ 0,24	63	Ventil an Zuleitung Aktivkohlefilter	747169	N/A
64	1m Kraftstoffschlauch 7,5/13,5mm glatt	247007	€ 8,50	65	Federband-Schlauchschelle 13mm	747995	N/A
66	A1244762726 Formschlauch an Entlüftung	747171	N/A	67	Federband-Schelle für 15mm Schlauch	747996	€ 1,79
68	A0004290801 1m Rohr 8mm, zB Entlüftung	747998	N/A	70	A1074717715 Entlüftungsrohr	747172	N/A
74	A1264714415 Formschlauch, zB bei Aktivkohlefilter	747173	N/A	75	116 997 3481 Gummitülle Vgl.-No: A1169973481	798760	€ 2,38
76	A1074760078 Schutzkappe	747176	N/A	78	A1079970068 Anschlussstück, Aktivkohlefilter	747174	N/A
79	Vakuum Schlauchwinkel mit Reduzierung	707187	€ 4,36	79	1m Vakuumleitung, Polyamid, schwarz 4x6 (=6x1)	747175	€ 0,62
81	A1074709464 Benzinleitung Rücklauf ab '85	747167	N/A	82	Schlauch, Filter an Förderleitung ab 1985	747931	€ 50,50
82	A1264704275 Schlauch, Filter bis Förderleitung	747131	N/A	85	A1074703775 Kraftstoffschlauch	747087	N/A
86	A1074703875 Kraftstoffschlauch	747088	N/A	86	A1074703575 Kraftstoffschlauch zB M103 an	747085	N/A
87	A1809900066 Überwurfschraube	798021	N/A	88	Halteschelle, z.B. Kraftstoffleitung	747042	€ 4,11
89	A2024760784 Dämpfungsstreifen an Krafts	747037	N/A	90	Gummitülle 6/26,45°,Kupplg(113) div(107)	299001	€ 2,68
91	A0029887178 Klammer	798182	N/A	93	Rohr-/Kabel-Halter, z.B. Kraftstoffleitung	747994	€ 1,42
95	Halteschelle 3-Ltg. z.B.W113-EUR (33mm)	247040	€ 2,90	96	Schraube mit Sicherungsblech Vgl.-No: A1204200227	188036	€ 8,45
97	Mutter M6 gelb verzinkt Vgl.-No: N304032006004	181023	€ 0,18	101	P.LZ ! 1m Gummiprofil, zB Leitungshalter	798798	N/A
102	LZ: Gummireiter für 4 Leitungen zB US-113.044	847038	N/A	103	Halteschelle für mehrere Leitungen 40mm	247049	€ 2,68
104	Gummischeibe Wischermotor Vgl.-No: A0009873841	282407	€ 0,77	105	Gummireiter Leitungsschelle, 2x8mm	747038	€ 1,84
105	siehe 247859 oder 747038	247059	N/A	106	Befestigungsschelle Leitungen für 30mm Gummi	147014	€ 2,32
107	A1169950001 Halteschelle	798722	N/A	110	A1089950520 Schelle für 1 Benzinleitung	847040	N/A
154	Relais Kraftstoffpumpe V8 ab '85, 10-Pin	754825	€ 58,85	154	Relais Kraftstoffpumpe V8 ab '85, 10-Pin	754325	€ 36,21
154	NL! siehe 754921 Kraftstoffpumpen-Relais ,	754321	N/A	154	A0035450105 Relais, Kraftstoffpumpe, V8 ab 85	754334	N/A
154	A0025452705 Relais Kraftstoffpumpe zB 300SL bis FN	754332	N/A	168	Dämpfungsbeilage Tank am Schraubsieb	747682	€ 5,31

49 Auspuffanlage

49.b Auspuffanlagen Übersicht 8-Zylinder

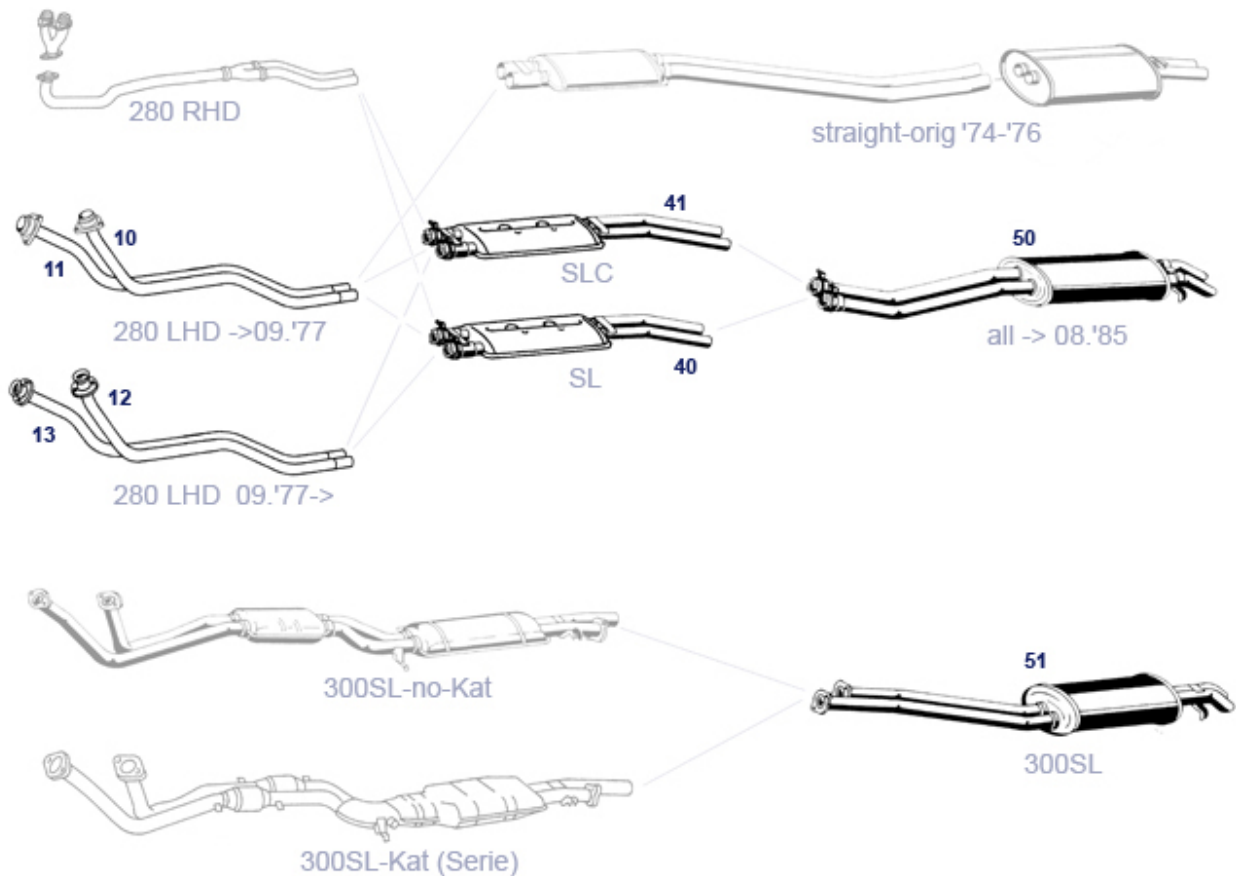


Die Kriterien "Generation", "Motorisierung", "Landesausführung" und die Kriterien "Qualitätsauswahl" und "Nachrüst-Kat" führen zu einer unüberschaubaren Zahl möglicher und nicht möglicher Kombinationen, von denen leider nicht alle bedienbar sind. Bitte geben Sie uns daher alle Informationen zu Ihrem Fahrzeug und bisher verbauten Komponenten.

	Teil von Set 749846	749812	N/A		Uni-Katalysator mit Prüfzeichen, Rep-Teil, US-560	749766	€ 311,78
	Lambda-Sonde zB 560SL US	754620	€ 149,99		Sechskantschraube M8 X 65, galv, verzinkt	749850	€ 1,21
	Dichtring Krümmer-Kat 117.985-USA pro Seite	714045	N/A		Teil von Set 749846	749828	N/A
8	Teil von Set 749846	749827	N/A	8	Teil von Set 749846	749811	N/A
	Auspuffmuffe 50mm Durchmesser	949018	€ 8,95		Set Frontrohre 350SL/SLC 1. Gen. LHD,	749805	€ 190,40
13	Frontrohr 380SL/C, 420SL links, Aftermarket	749813	€ 269,99	14	Frontrohr 380SL/C, 420SL rechts, Aftermarket	749814	€ 269,99
27	Auspuffschelle 36mm, 8-Zyl. vorn o.Kat	749858	€ 4,70	27	Set Verbindungsrohr V8 Euro spät (noKat)	749727	€ 239,00
38	Rundring, verwendbar vorn, V8: 5 Liter + 300,420SL	749072	€ 2,67	38	Mitteltopf zB zu 380SL-US-Kat, ReproAdapter	749721	€ 395,00
38	Mitteltopf zB zu 045-US-Kat	749421	€ 369,00	40	Mitteltopf 280,350,450SL,8kg,Form Original-ähnlich	749720	€ 219,00
40	Mitteltopf 280SL, 350SL, 450SL, Eberspächer	749020	N/A	40	NL! Mitteltopf 280,350,450SL,12kg,originalgetreu	749820	N/A
40	Mitteltopf 280SL, 350-450SL, nicht Kat,Aftermarket	749120	€ 199,99	41	A1074900915 Mitteltopf 280-450SLC Original	749021	N/A

41	NL! Mitteltopf 280,350,450SLC,13KG Origgetreu	749821	N/A	41	Mittelschalldämpfer SLC bis 1980, Zink-Alu	749121	€ 333,33
42	A1074901915 Mitteltopf 450SL	749022	N/A	42	Mitteltopf 380SL, Aftermarket Vgl.-No: A1074901815	749824	€ 505,69
43	Rest: Mitteltopf 380SL, Original- Eberspächer, Euro	749024	€ 889,00	44	A1074902115 Mitteltopf 450-5.0/500SL/C	749023	N/A
45	A1074901715 Mittelschalldämpfer 380SLC	749025	N/A	47	Mitteltopf 420-500SL RÜF= NoKat	749029	€ 599,00
50	Endtopf R/C107 bis 09.1985 Vgl.-No: A1074901315	749131	€ 205,86	50	Endtopf R/C107 bis 09.1985 ZINK/ALU	749130	€ 199,99
50	Sport-Endtopf Edelstahl ->08.'85, "Eisenmann", ABE	749530	€ 1.199,00	51	Endtopf R107 ab 09.1985 300-560SL	749835	€ 299,99
51	Endtopf R107 ab 09.1985 300-560SL Ebersp.	749035	N/A	54	Lambda-Sonde 1-Pol zB. 450/380 USA FN	754218	€ 55,19
56	A1074908819 Auspuffeinheit mit Kat, 560US	749086	N/A	56	Haupt-Kat 560SL US / mit EPA Prüfzeichen	749837	€ 1.279,25
56	A1074908919 Auspuffeinheit mit Kat, 560 AUS (RHD)	749087	N/A	836	Haupt-Kat 380SL US / mit EPA Prüfzeichen	749836	€ 855,00

49.c Auspuffanlagen Übersicht 6-Zylinder

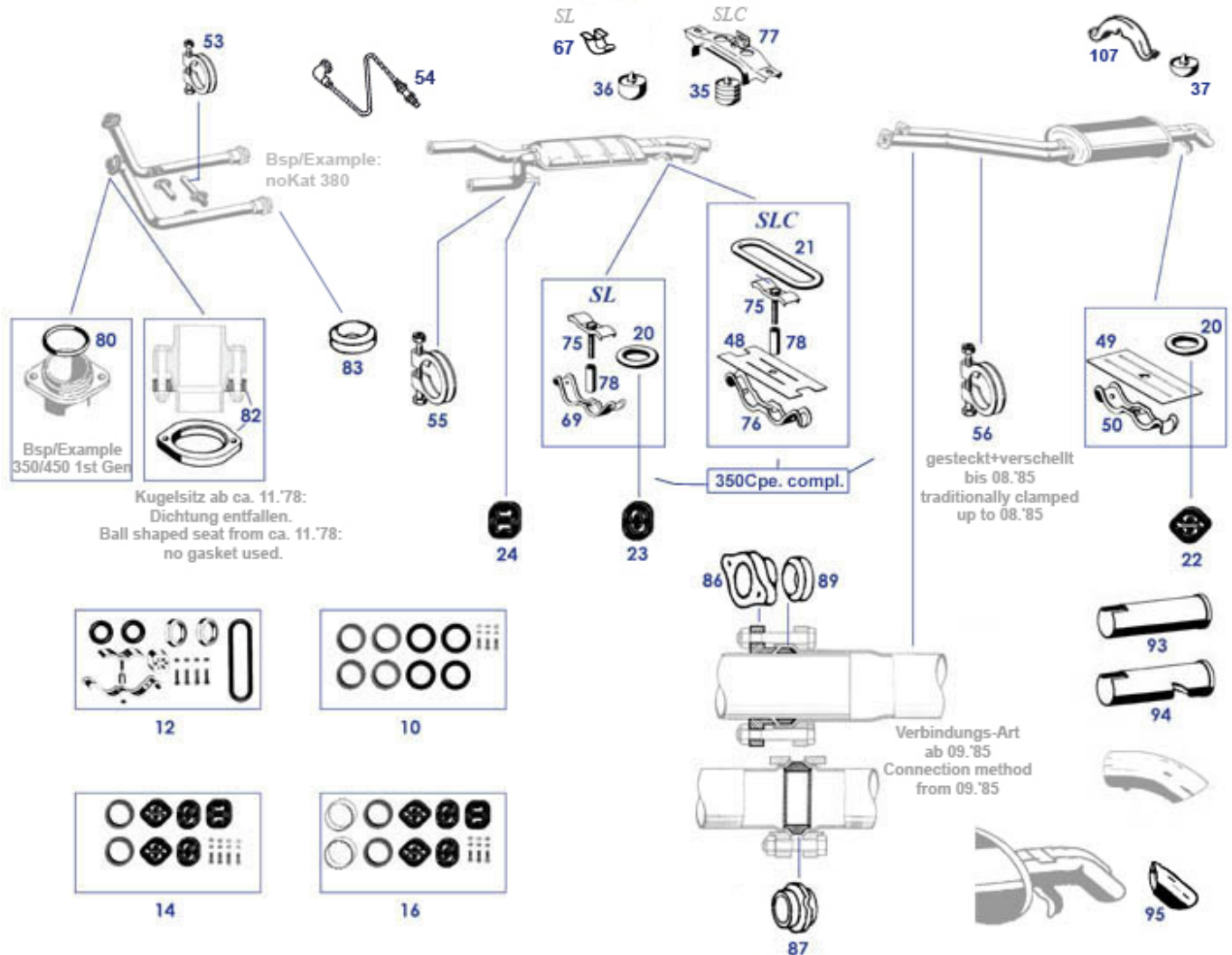


	Mitteltopf 280,350,450SL,8kg,Form Original-ähnlich	749720	€ 219,00		Sechskantschraube M8 X 65, galv, verzinkt	749850	€ 1,21
10	Frontrohr 280SL/SLC, links, früh	749901	€ 194,55	11	Frontrohr 280SL/SLC, rechts, früh	749902	€ 227,29
12	Frontrohr 280SL/SLC, links, spät, "Trompete"	749003	€ 195,40	13	Frontrohr 280SL/SLC, rechts, spät, "Trompete"	749004	€ 199,99
16	REST: Frontrohr + Mitteltopf 300SL, 107.041	749817	€ 2.499,00	40	NL! Mitteltopf 280,350,450SL,12kg,originalgetreu	749820	N/A
40	Mitteltopf 280SL, 350SL, 450SL, Eberspächer	749020	N/A	40	Mitteltopf 280SL, 350-450SL, nicht Kat,Aftermarket	749120	€ 199,99
41	NL! Mitteltopf	749821	N/A	41	A1074900915 Mitteltopf	749021	N/A

41	280,350,450SLC,13KG Origgetreu Mittelschalldämpfer SLC bis 1980, Zink-Alu	749121	€ 333,33	50	280-450SLC Original Endtopf R/C107 bis 09.1985 Vgl.-No: A1074901315	749131	€ 205,86
50	Sport-Endtopf Edelstahl ->08.'85, "Eisenmann", ABE	749530	€ 1.199,00	50	A1074901315 Endtopf R/C107 bis 09.1985 Eberspächer	749030	N/A
50	Endtopf R/C107 bis 09.1985 ZINK/ALU	749130	€ 199,99	51	Endtopf R107 ab 09.1985 300-560SL Ebersp.	749035	N/A

49.e Auspuff-Montageteile

Bei Wiedereinbau gebrauchter Auspuffanlagen bitten wir dringend um Zusendung von Fotos: es existieren zahlreiche Varianten mit verschiedenen Montagebedingungen, insbesondere bei USA-Reimport-Fahrzeugen.



Schellen (Klickbereiche 55+56): es existieren verschiedene Übergabedurchmesser bei den Hersteller-Rohrsystemen, teils kommen Auspufftöpfe mit Schellen im Lieferumfang. Bitte die Infotexte bei den Auspufftöpfen lesen (49b/49c) oder eigene Messung vornehmen. Montagesätze: Die Abbildungen zu 10,12,14,16 resultieren zumeist aus Gebindevorschlügen namhafter Anbieter. Trotzdem lohnt sich ein genauer Vergleich, weil Aufhängungsbügel schon Teil der Töpfe sein können, oder Hochwert-Gummis (Klick22) erheblichen Preis-Einfluss haben. Kat-Systeme im Erstausrüstungs-Design gehen aus Preisgründen zumeist in die Wiederverwendung, Dichtungsteile sind im Vor-Kat-Verlauf nicht vorgesehen, bitte dort auch keine Dichtmassen verwenden.

Aufhängungsbügel R107 Vgl.-No: 749048 A1164920143	€ 7,44	Trapezring, Alu-Schalen, 45mm, ab 749863 BJ 09.85	€ 1,21
A1134920053 Abstandhülse, zB 249047 Auspuffhalter	N/A	Dichtring Krümmer-Kat 714045 117.985-USA pro Seite	N/A
A1079871140 Gummipuffer 798749 R/C107 bei Endt	N/A	Lambda-Sonde zB 560SL US 754620	€ 149,99
Einsatzmutter Krümmerabgang zB 714707 M117.96x, 103.9xx,.	N/A	siehe 749854 Bügel 749054	N/A
A1114920143 siehe 749853 749053	N/A	Schutzblech am Umlenklager, LHD, 749070 107, 111/108spät	€ 78,43

	Abschirmblech auf Gusskrümmer V8 früh, R oder L	714303	N/A	10	Montage-Kurzsatz, 280,350,450SL/SLC	749045	€ 18,21
12	Anbausatz Auspuff, V8 ab 03.1980 bis 08.1985	749041	€ 44,99	14	Anbausatz Auspuff, 300SL, ohne Gummis Endtopf	749043	€ 30,35
16	Montage-Kurzsatz V8 ab '85, einfache Qualität	749840	€ 26,70	20	Auspuffgummi Innendurchmesser 30, Schnurdicke 15	249019	€ 1,90
21	Gummiring lang, f mittlere Aufhängung, SLC, 111V8	749038	€ 4,70	22	Gummihalter Endtopf, ab 09.1985, wie original	749019	€ 13,90
23	Gummiaufhänger, 107 ab 09.1985 Mittelposition	749059	€ 3,25	24	Rundring, verwendbar vorn, V8: 5 Liter + 300,420SL	749072	€ 2,67
24	Gummihalter siehe Bild, vorn V8: 5 Ltr+300,420SL	749972	€ 1,43	35	Gummipuffer,107:mittl.Halter Vgl.-No: A123987094	798747	€ 0,92
36	A1079871040 Gummipuffer bei Tunnel hi.	798748	N/A	37	Gummipuffer R/C107, bei Endtopf	798649	€ 3,81
48	A0004921683 Isolierung, Auspuffhalter S	749052	N/A	49	A0004921183 Isolierung, Auspuffhalter h	749073	N/A
50	Auspuffhaltebügel 107 hinten bis FG, 111.027 mitte	749853	€ 9,64	53	siehe 749858	749058	N/A
53	Schraube M8 x30, zB Querrohr V8 früh, Verdecklager	749348	€ 0,64	53	Auspuffschelle 36mm, 8-Zyl. vorn o.Kat	749858	€ 4,70
54	Lambdasonde zB R129 3.0 / 5.0 Vgl.-No: A0095420617	949154	€ 78,84	54	A0075425217 Lambda-Sonde zB 560SL US	754520	N/A
54	Lambda-Sonde, zB. 420/500 ab 1985, MTE	754719	€ 76,47	54	Lambda-Sonde 1-Pol zB. 450/380 USA FN	754218	€ 55,19
54	Universal Lambda-Sonde, Bosch, 3-Ader	754119	€ 103,80	54	Lambda-Sonde, MTE, z.B. KE 4-Zyl. M102 FN	754319	€ 78,90
54	NL! Lambda-Sonde, z.B. 420/500 ab 1985, Bosch	754519	N/A	55	Auspuffschelle 53,5mm Vgl.-No: A1074920140	749057	€ 4,12
55	Auspuffmuffe 50mm Durchmesser	949018	€ 8,95	56	Doppelzug-Schelle 51 mm Vgl.-No: A1114920240	149017	€ 3,96
69	Aufhängungsbügel R107, hinter Mitteltopf	749848	€ 7,74	75	Haltebügel, R/C107, W111 Coupe.3.5	749046	€ 9,22
76	Haltebügel, Mitteltopf 107 Coupe & weitere	749854	€ 16,24	77	Haltebügel SLC-Wagenboden	749047	€ 82,15
78	Abstandhülse z.B. Auspuffhalter	249847	€ 3,99	80	Dichtung Zyl.-Kopf/Krümmer M110, Eiring	714290	€ 0,57
80	Dichtring Innen 45mm / Außen 53,5mm	749060	€ 2,50	80	Dichtring Auspuff 230-280SL, 250/280SE	249060	€ 2,37
80	N915035000008	749069	N/A	80	Dichtung Krümmer M110 Vgl.-No: A1101420380	714298	€ 0,81
80	Dichtring 350/450SL/C bis 11.78	749066	€ 1,63	82	Kugelring 280SL/C spät Vgl.-No: A1074921409	749064	€ 10,45
82	Schraube M8x50 , z.B. Flammrohr->Krümmer	249049	€ 1,26	82	Mutter verkupfert, M8/SW12, geschlitzt	514008	€ 1,90
82	A1264920745 Überwurfring 280SL/C, ab 07.76	749055	N/A	86	A1234920945 Flansch hinter Mitteltopf	749065	N/A
86	A1264920245 Flansch	749067	N/A	86	Sechskantschraube M8 X 65, galv, verzinkt	749850	€ 1,21
87	Sintermetallring, 41mm, zB. 107-85-> Endtopf 1x	749061	€ 3,95	87	Sintermetallring, 46mm, zB 107-85-> Kat-Querrohr	749062	€ 3,95
89	Dichtring 8-Zyl Hosenrohr 49mm	749968	€ 7,14	89	Geflecht-Dichtring, 8-Zylinder, Hosenrohr, 49mm	749068	€ 5,65
89	Trapezring, Alu-Graphit, 45mm, 09.85->	749063	€ 2,75	93	A1234920614 Auspuffblende Chrom gerade	749034	N/A
94	Auspuffblende "Pfeifenform" für Endrohre 45-48mm	749031	€ 33,50	95	Chromblende kurz, R/C107 Vgl.-No: A1074901315	749033	€ 19,99

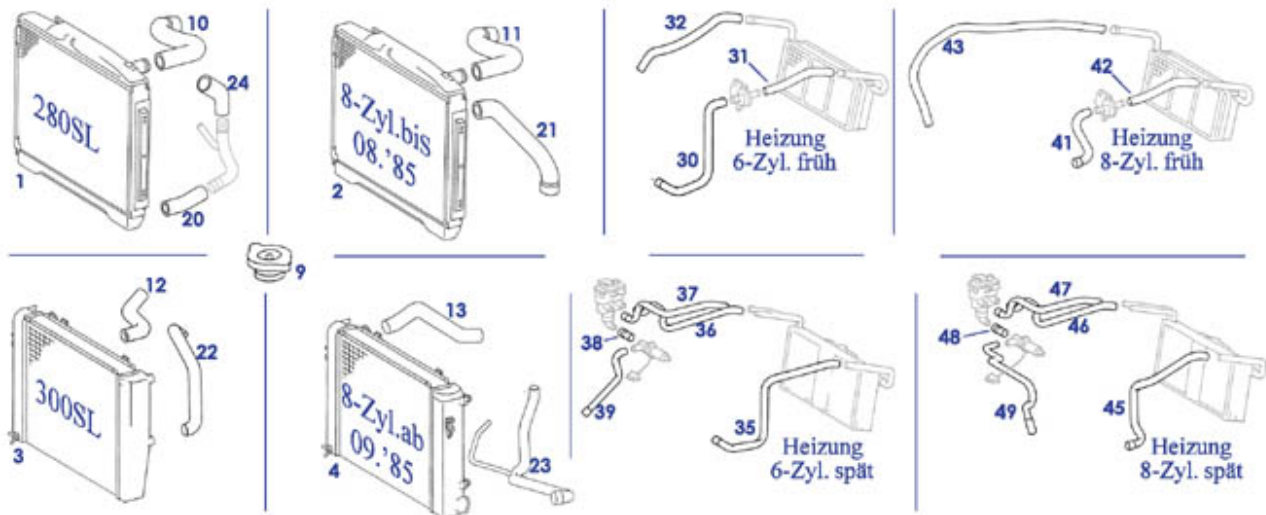
50, 20, 83 Kühlsystem

50, 20, 83 Kühler+Schläuche Hauptbedarf

Heizung "früh"/"spät": mit Auslauf der SLC-Modelle (ca. 08.'81) wurde bei Linkslenkern die Schiebereglerheizung mit Vakuumventil ersetzt in die Elektro-Ventil-Heizung mit Wählrädern. Dadurch änderten sich bei allen LHD-Modellen die Heizungs-Wasserschläuche. Rechtslenker (RHD) wurden weiterhin mit den bisherigen Heizventilen und Wasserleitungen ausgestattet.

Bei Klima-Fahrzeugen bitten wir um möglichst genaue Beschreibung der Klima-Anlage, da neben unterschiedlichen Originalanlagen auch Nachrüstungen existieren.

Kühler: beim o.g. Änderungstermin (08.'81, Ende SLC) kamen neue Kühler für die 3.8 und 5.0 -Modelle, (oberer Schlauch dann rechts), mit Modellpflege 8.'85 kam ein weiterer Kühlerwechsel für alle Modelle, Bauweise dann Querstrom und seitliche Wasserkästen.



	A1075010101 Vorgängerversion eines Kühlers	750002	N/A		Lüfterkupplung M116/117 ab .96x,	720630	€ 89,00
	Sechskant-Blechschrabe mit Spitze, 4,8 x 19	799723	€ 0,19		Halter Ausgleichsbehälter ab 07.1974, an Radlauf	750039	€ 36,00
	1m Kühlwasserschlauch 12/19mm	250823	€ 7,14		Kühlwasserschlauch unten 280SL ab FN	750814	€ 10,50
	1 mtr. Kühlwasserschlauch 42mm	750705	€ 36,16		Kühlwasserschlauch V8 spät, D42/L58, Pumpe->	750605	€ 5,80
	Wasserpumpe 3.5 / 4.5 Version ..0801	720018	€ 146,87		Entlüftungsleitung WasserPumpe M110..	720205	€ 3,22
1	Wasserkühler 280SL/SLC 107, Metall	750000	€ 894,88	2	NL:Wasserpumpe 3.8/5.0 FN, für Thermostat seitlich	720022	N/A
2	Wasserpumpe V8 FN (.962), enthält Riemenscheibe	720025	€ 142,79	2	A1075010901 Wasserkühler 350/450SL/C	750003	N/A
2	A1075011301 Wasserkühler 380,5.0,500SL/	750005	N/A	2	A1075011701 Wasserkühler 380/500SL '81-'85, FN	750006	N/A
2	Lüfterrad 9-Blatt, 8-Zyl ab FN	720403	€ 202,70	2	Niet zB Kühlerleitblech unten Vgl.-No: A0009904492	788992	€ 0,43
3	siehe 750807	750007	N/A	3	Dichtring M103... Wasserpumpe an Motor	920311	€ 1,36
3	NL-Wasserpumpe M103, für Automatic-Fahrzeuge	720029	N/A	3	Wasserpumpe M103, für Automatic, "FEBI"	720829	€ 133,18
3	siehe 727913: Marken zusammengelegt	727013	N/A	4	Dämpfungsgummi am W-Kühler Vgl.-No: A1075040212	750856	€ 5,36
4	Wasserkühler 420+560SL, 500SL ab 09.1985	750008	€ 1.844,50	4	A1075050955 Kühlerzarge z.B. 420SL	750411	N/A
4	Wasserpumpe 420SL, 500SL ab 09.'1985, 560SL	720024	€ 151,00	4	Dübel für Rechteckloch 11x14,zB Kühlerleitblech...	788991	€ 1,32
4	A1075000549 Ausgleichsbehälter, spät	750032	N/A	4	Siehe 720630 NL! Lüfterkupplung M116/117 ab .96,	720430	N/A
9	Ausgleichbehälter, Kühlwasser, ab 09.85	750732	€ 120,90	9	Kühlwasser-Deckel "Kennziffer 100"	550016	€ 5,36
9	NLI FEBI Ersetzungskontrolle	750017	N/A	9	Kühlw.-Deckel Kennziffer 120, vgl A123 501 0215	750016	€ 4,41
10	Kühlwasserschlauch 280SL/C	750012	€ 26,64	11	Kühlw.-Schlauch oben	750019	€ 13,70

11	Kühler/Regler Kühlwasserschlauch oben 380/500SL ab 08.1981	750022	€ 11,90	11	350/450SL/C Kühlwasserschlauch oben 380/500 früh	750021	€ 32,78
12	Kühlwasserschlauch oben 300SL Vgl.-No: A1075011682	750023	€ 17,08	12	Kühlwasserschlauch Regler an Zyl.Kopf zB 300SL	950304	€ 0,86
12	Kühlwasserschlauch 300SL KühlerBehälter	750018	€ 24,59	13	Kühlwasserschlauch oben V8 ab 09.1985	750020	€ 8,81
20	A1105011782 Kühlwasserschlauch unten 280SL	750013	N/A	20	A1105012382 siehe 750814	750014	N/A
21	Kühlerschlauch 380-500SL Vgl.-No: A1075011482	750015	€ 32,78	21	Kühlwasserschlauch unten 380SL/C Export	750037	€ 4,62
21	Kühlwasserschlauch unten div. 8-Zylinder	750025	€ 39,60	21	Kühlw.-Schlauch unten, 350/450SL/C	750024	€ 8,50
22	Kühlwasserschlauch unten 300SL, bitte FG	750028	€ 30,06	22	Kühlwasserschlauch unten 300SL ab FN	750029	€ 21,59
23	Kühlwasserschlauch unten 420/500/560 ab 09.85	750027	€ 48,98	24	Wasserpumpe M110-Limo:280/C/S/SE FG-erf	620020	€ 59,95
24	Kühlwasserschlauch an Wasserpumpe 280SL/C	750033	€ 4,83	30	Kühlw.-Schlauch Heizung 2.8 links FN	750083	€ 28,00
30	Schlauchselle 20-32mm, Bauart Schneckengewinde	750042	€ 1,09	30	Kühlw.-Schlauch Heizung links 2.8 FN	750082	€ 23,22
30	Kühlw.-Schlauch Heizung links 2.8 FN	750084	€ 7,13	31	Vorlaufschlauch an Wärmetauscher früh	750881	€ 19,14
32	Heizungs-Rücklaufschlauch 6-Zyl. vac-mech*	750880	€ 19,14	35	A1078314094 Kühlw.-Schlauch Hzg.Vorlauf	750071	N/A
35	Kühlw.-Schlauch Heizung Vorl., 280 ab ca.8.'81	750085	€ 23,91	36	Rückl.-Schlauch Wärmetauscher->Duoventil (li.)	750086	€ 16,37
37	Kühlw.-Schlauch 280/300, Varianten beachten	750087	€ 24,59	38	A4635016382, siehe 750068	750088	N/A
39	Kühlw.-Schlauch 280SL Umwälz- Pump -> Rückl.	750089	€ 15,71	39	Kühlwasser-Schlauch 300SL LHD Vgl.-No: A1078313894	750070	€ 14,73
41	Hzg-Vorlaufschlauch M117 früh Vgl.-No: A1078310794	750876	€ 15,02	41	Hzg-Vorlaufschlauch 3.5, 3.8früh	750879	€ 19,14
43	Rücklaufrohr Heizwasser M116.98xx	783885	€ 49,98	43	Kühlw.-Schlauch Heizung 380-500 FN	750073	€ 23,22
43	Hzg-Rücklaufschlauch V8 früh (Vac- Vent)	750877	€ 19,14	43	NL! Wasserrohr Hzg-Rückl. 116.984	783384	N/A
45	Kühlw.-Schlauch Hzg., FN Vgl.-No: A1078313194	750074	€ 26,95	45	Kühlw.-Schlauch M117, Vorlauf, ab ca. 08.'81	750072	€ 15,71

50.b 20, 83 Kühlung nur 280

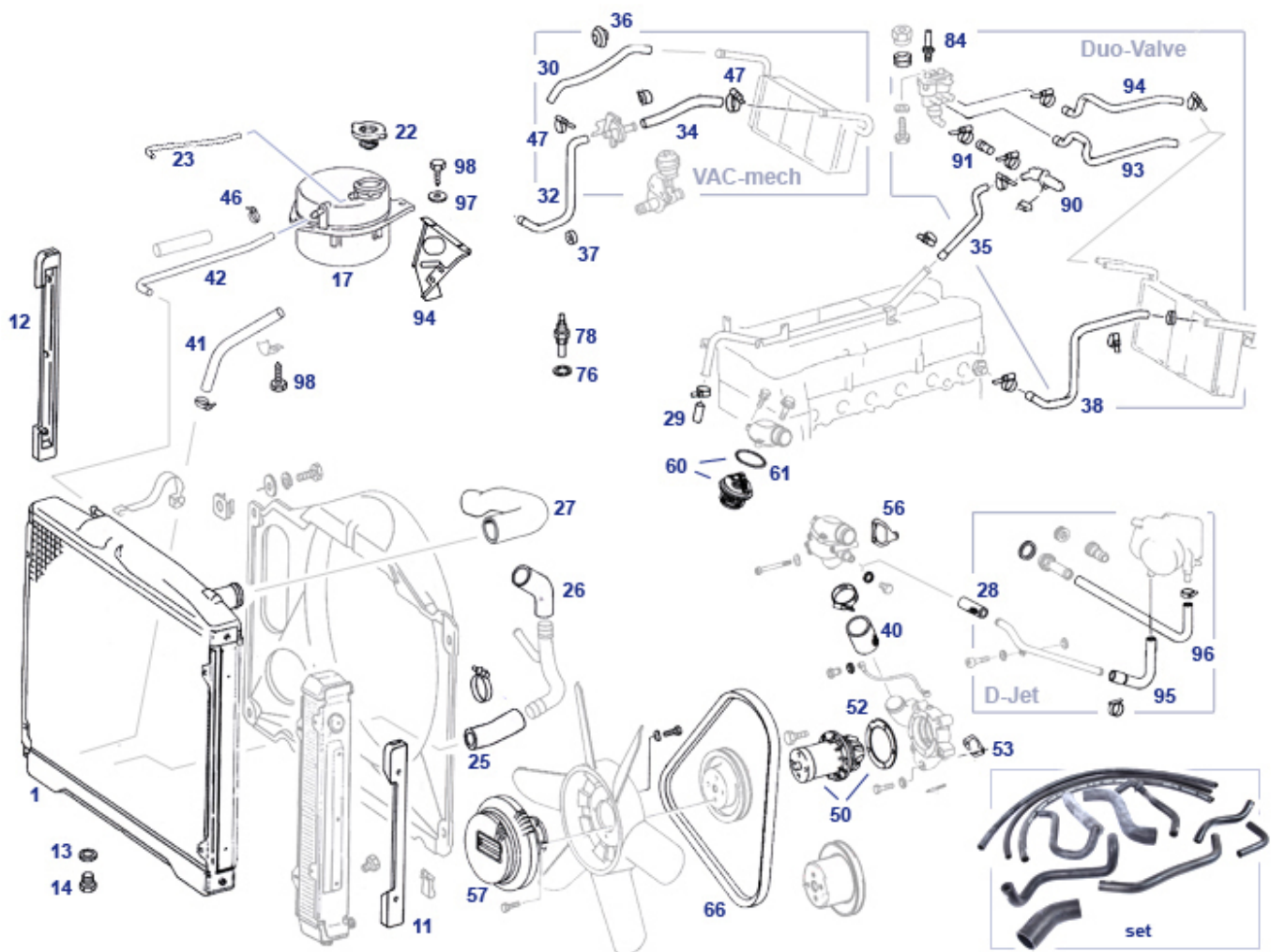
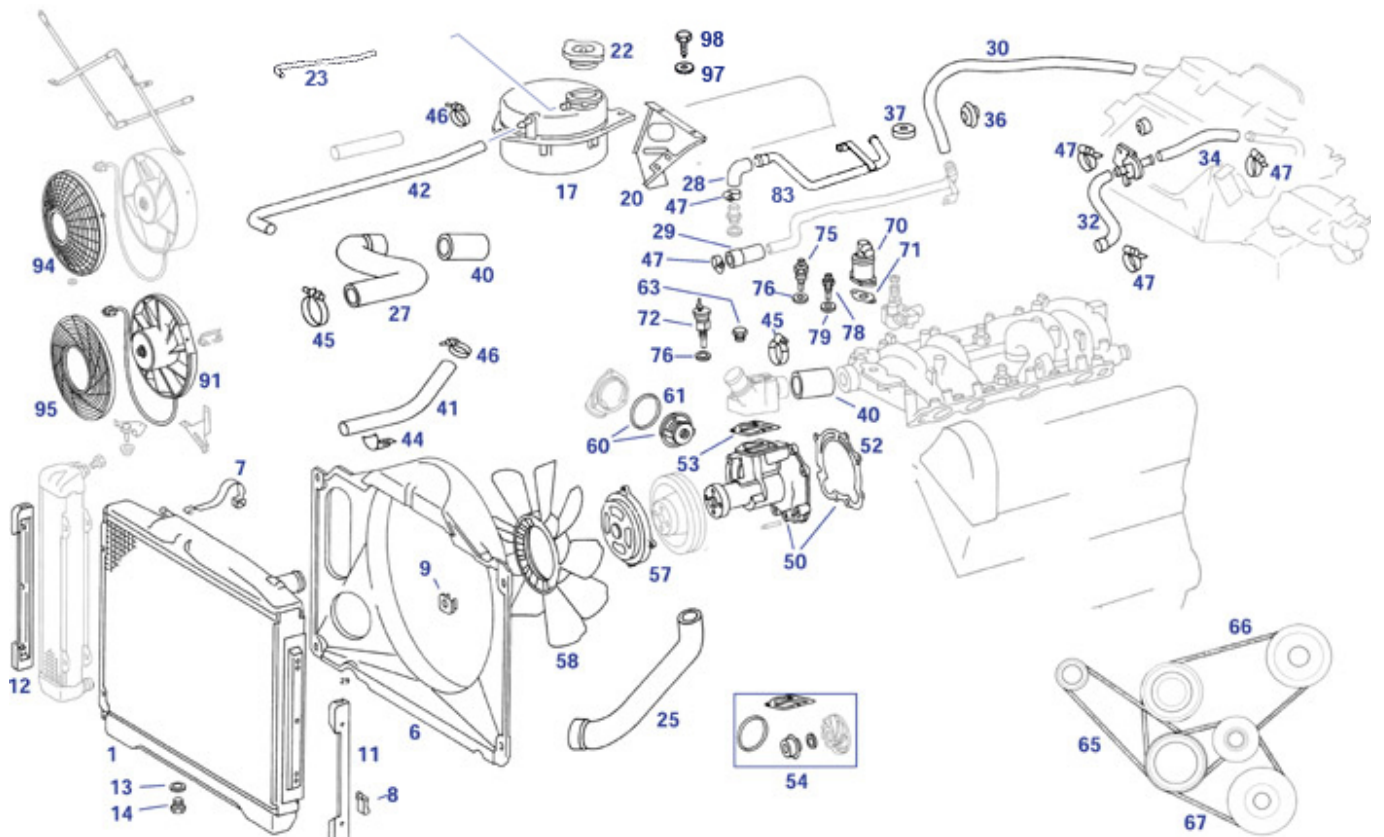


Abbildung bezogen auf 280 LHD mit Serienausstattung, SL/SLC. Teile können gültig sein für andere Baumuster mit M110. Leitungsführung für SA Klima / Klimaautomatik siehe Baugruppe 83, Keilriemen für diese Ausstattungen siehe Gruppe Motorwartung. Ganzmetallkühler können überholbar sein, bei Interesse beraten wir gern.

	A1078300584 Hzg-Ventil incl.U-Dose 4.78	783045	N/A		el. Lüfter Zusatzkühlung, Klima-Typen bis '85	750851	€ 149,99
	A1168350020 Ventil, Hzg-Vorlauf 8.74->4	783044	N/A		Schraube 8x18 zum Beispiel W108-Achsträgermontage	233067	€ 0,43
	Vac Element z.B. Hzg. Gen.II	780103	€ 226,10		Vacuum-Membrane, Heizungsventil	783145	€ 19,99
	LZ! Vacuum-Membrane	783146	€ 24,99		N918002004001	798719	N/A
	A1082051006 Lüfterrad 6-Blatt, 250-280S	220000	N/A		-NL- Vac. Ventil, Hzg.-Vorlauf, 1.Gener	783035	€ 103,32
	A1168331045 Hebel, Hzg.-Ventil	783059	N/A		Dichtring Alu 18 X 22 mm	109019	€ 0,94
	A1268300084 Hzg.-Duoventil, LHD Serie außer Klim-A	783046	N/A		A1105012382 siehe 750814	750014	N/A
	el. Lüfter Zusatzkühlung, Klima-Typen bis '85	750751	€ 137,30		Scheibe, 5,3 X 15, Edelstahl Vgl.-No: N00902100520	288047	€ 0,55
	siehe 799938	799925	N/A		Kühlerzarge 280SL/SLC	750009	N/A
	siehe 250027	227008	N/A		siehe 207115 Kupferscheibe	799309	€ 1,06
	A1161801665 Ölkühler 280SL/SLC, 350-450SL/SLC FN	718003	N/A	1	Käfig-Mutter M5, Kühlerzarge	750063	€ 0,94
1	Wasserkühler 280SL/SLC 107, Metall	750000	€ 894,88	1	A1075040186 Federspange, Kühlerbefestigung oben	750061	N/A
11	Klammer, Kühlerbef. seitlich	750062	€ 2,20	11	Dämpfungsgummi an Wasserkühler links	750057	€ 7,96
12	Dämpfungsgummi am Wasserkühler rechts	750058	€ 7,96	13	CU-Dichtring 14 x 18 x 1,5mm	207115	€ 0,18
14	Verschlussschraube / Ablassschraube M14 x 1,5	250027	€ 2,70	17	Kühlwasser-Ausgleichsbehälter mittlere Generation	750831	€ 145,14
22	Kühlwasser-Deckel "Kennziffer 100"	550016	€ 5,36	22	Kühlw.-Deckel Kennziffer 120, vgl A123 501 0215	750016	€ 4,41

25	Kühlwasserschlauch unten 280SL ab FN	750814	€ 10,50	25	A1105011782 Kühlwasserschlauch unten 280SL	750013	N/A
26	Kühlwasserschlauch an Wasserpumpe 280SL/C	750033	€ 4,83	27	Kühlwasserschlauch 280SL/C Kühler/Regler	750012	€ 26,64
27	Schlauchschele 46-54mm Vgl.-No: A0069970690	750346	€ 1,08	28	1m Kühlwasserschlauch 16x24mm	350016	€ 19,99
29	Schlauchschele 20-32mm, Bauart Schneckengewinde	750042	€ 1,09	30	Heizungs-Rücklaufschlauch 6-Zyl. vac-mech*	750880	€ 19,14
32	Kühlw.-Schlauch Heizung links 2.8 FN	750084	€ 7,13	32	Kühlw.-Schlauch Heizung 2.8 links FN	750083	€ 28,00
34	Vorlaufschlauch an Wärmetauscher früh	750881	€ 19,14	35	Kühlw.-Schlauch 280SL Umwälz-Pump -> Rückl.	750089	€ 15,71
36	Gummitülle 10/38mm diag.z.B. Heizg.	799004	€ 9,97	36	Gummitülle Stirnw.Hzg-Rücklauf rechts oder Ablauf	799003	€ 13,01
37	Schaumring an Hzg.-Leitung Vgl.-No: A1168350198	750395	€ 3,32	38	Kühlw.-Schlauch Heizung Vorl., 280 ab ca.8.'81	750085	€ 23,91
40	NLI ersetzt in 750705! 1 mtr. Kühlw.Schlauch 42mm	750905	N/A	41	1m Kühlwasserschlauch Heizung, innen 18mm	250019	€ 19,10
41	Schlauchschele 12-20mm, Bauart Schneckengewinde	250042	€ 2,07	42	1m Entlüftungsschlauch, Kühlwasser	250016	€ 24,50
50	Wasserpumpe 90mm, GEBA, 280SL/SE, 107-M110	220825	€ 83,60	50	Wasserpumpe 90mm, FEBI, 280SL/SE, 107-M110	220025	€ 38,52
52	Dichtung Wasserpumpe Vgl.-No: A6162010080	120009	€ 1,02	53	Dichtung, Wasserpumpe an Motor	220014	€ 1,25
56	A1102030280 Dichtung an Thermostat	720019	N/A	56	CU-Dichtring 8x12x1mm, zB. für Hohlschraube	220011	€ 0,10
57	Visco-Kupplung M129, 130E, 110, FEBI	220530	€ 147,25	57	Visco-Kupplung M129, 130E, 110, DASIS	220630	€ 85,50
57	Visco-Kupplung M129, 130E, 110, Meyle	220030	€ 93,19	57	Bundschraube M8x15, SW10 Vgl.-No: A1149900010	220049	€ 5,97
58	Hohlschraube M8 X 1 X 17, galv. verz.	220010	€ 2,48	58	Entlüftungsleitung WasserPumpe M110..	720205	€ 3,22
60	Thermostat 87°C, 280SL + 300SL, Marelli	720108	€ 6,25	60	Thermostat R113 inklusive Dichtung, 83 ° Celsius	220009	€ 16,66
60	Thermostat 280SL/C + 300SL 87° + O-Ring	720008	€ 13,90	61	Dichtring, Thermostateinsatz Vgl.-No: A0159972348	220016	€ 1,31
66	Keilriemen 10 x 960/965 Vgl.-No: A0049978092	799119	€ 5,36	78	Geber, Kühlwasser-Thermometer Vgl.-No: A0055421017	754097	€ 6,66
84	Rep.-Set f. elektrische Heizungsventile	783054	€ 17,14	84	Gummitülle 10/15, Heckleuchte (190SL),107	199020	€ 1,08
91	A4635016382, siehe 750068	750088	N/A	93	Rückl.-Schlauch Wärmetauscher->Duoventil (li.)	750086	€ 16,37
93	Schlauchschele 18-27, Bauart Schneckengewinde	999898	€ 4,11	93	Schlauchschele 24-32, Bauart Schneckengewinde	999889	€ 1,51
94	Tülle 10/58mm, 2 Heizungsrohre	799002	€ 8,43	94	Kühlw.-Schlauch 280/300, Varianten beachten	750087	€ 24,59
94	Halter Ausgleichsbehälter ab 07.1974, an Radlauf	750039	€ 36,00	95	Kühlw.Schlauch M110.982 Drosselkl an Rohr	750221	€ 8,81
96	1m Kühlwasserschlauch 12/19mm	250823	€ 7,14	96	siehe 250823 (1m Kühlwasserschlauch 12/19mm)	250023	N/A
97	Unterlegscheibe 5,3 X 15 X 1,2 verzinkt	299281	N/A	98	Halteschele Wasserschlauch	750098	€ 7,38
98	Blechschrabe 4,2x13 SW7 Vgl.-No: N007976004203	299044	€ 0,44	98	Blechschrabe 4,8X13, zB Stoßstange 12 vo / 26 hi.	799938	€ 0,32

50.a, 20, 83 Kühlung nur 3.5 / 4.5

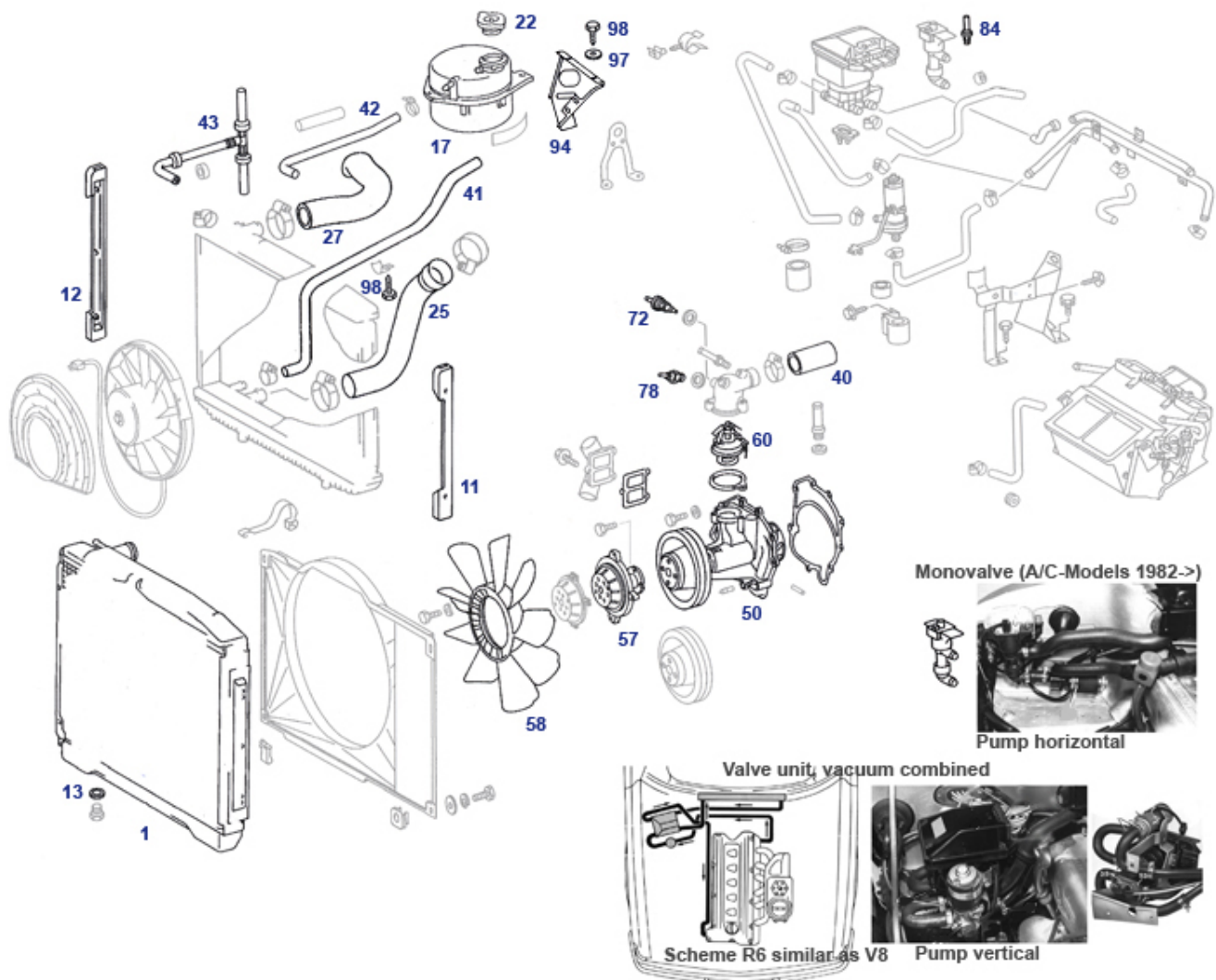


Kühlwasser führende Teile für Eisenguss-V8, hier in Europa-/Standardausstattung:
ohne Klimaanlage, ohne Umwälzpumpe.

	Riemenscheibe zB Klima, Daten erforderlich	713399	€ 48,97		Kühlwasser-Schraubstutzen 350/450	720091	€ 36,62
	A1075010101 Vorgängerversion eines Kühlers	750002	N/A		1m Kühlwasserschlauch 12/19mm	250823	€ 7,14
	Kühlw.-Schlauch Heizrücklauf an 450-Rück-Rohr	750810	€ 20,13		Kühlwasserschlauch V8 spät, D42/L58, Pumpe-> Wasserpumpe 3.5 / 4.5 Version ..0801	750605	€ 5,80
	O-Ring Motorgehäuse: 127-130E und 116/117 s.Detail	218412	€ 0,55		Kühlw.-Schlauch Hzg-Wärmetauscher an Ventilbl.	720018	€ 146,87
	Kühlw.-Schlauch Vorlaufrohr an Umwälzpumpe	750893	€ 8,93		Überholung Kühler 350/450SL	750894	€ 12,11
1	1 mtr. Kühlwasserschlauch 42mm	750705	€ 36,16	1	A10750255 Kühlerzarge	750203	N/A
	A1075010901 Wasserkühler 350/450SL/C	750003	N/A	6	A1075050255 Kühlerzarge 350/450SL/C ...	750011	N/A
7	A1075040186 Federspanne, Kühlerbefestigung oben	750061	N/A	8	Klammer, Kühlerbef. seitlich	750062	€ 2,20
9	Käfig-Mutter M5, Kühlerzarge	750063	€ 0,94	11	Dämpfungsgummi an Wasserkühler links	750057	€ 7,96
12	Dämpfungsgummi am Wasserkühler rechts	750058	€ 7,96	13	siehe 207115 Kupferscheibe	750057	€ 7,96
14	siehe 250027	227008	N/A	17	Kühlwasser-Ausgleichsbehälter mittlere Generation	799309	€ 1,06
17	LZ! Kühlwasser-Ausgleichsbehälter	750031	€ 124,95	17	A1075000049 Kühlwasser-Tank, früh	750831	€ 145,14
20	Halter Ausgleichsbehälter ab 07.1974, an Radlauf	750039	€ 36,00	22	Kühlw.-Deckel Kennziffer 120, vgl A123 501 0215	750016	€ 4,41
25	Kühlw.-Schlauch unten, 350/450SL/C	750024	€ 8,50	27	Kühlw.-Schlauch oben 350/450SL/C	750019	€ 13,70
28	Kühlwasserschlauch, V8 ->Thermostatgehäuse, D-Jet	750304	€ 5,08	29	Kühlwasserschlauch, Thermostat 3,5/4,5, K-Jet	750404	€ 0,71
30	Hzg-Rücklaufschlauch V8 früh (Vac-Vent)	750877	€ 19,14	32	Hzg-Vorlaufschlauch 3.5, 3.8früh	750879	€ 19,14
32	Hzg-Vorlaufschlauch M117 früh Vgl.-No: A1078310794	750876	€ 15,02	34	Vorlaufschlauch an Wärmetauscher früh	750881	€ 19,14
36	Gummitülle Stirnw. Hzg-Rücklauf rechts oder Ablauf	799003	€ 13,01	37	Schaumring an Hzg.-Leitung Vgl.-No: A1168350198	750395	€ 3,32
37	A1169870041 Gummiring an	750397	N/A	37	NL! Gummiring bei	750396	N/A

40	Wasserrohr NL! Schlauch, Länge 40mm	750105	N/A	41	Wasseranschluss 1m Kühlwasserschlauch Heizung, innen 18mm	250019	€ 19,10
42	1m Entlüftungsschlauch, Kühlwasser	250016	€ 24,50	42	Schlauch an Kühlwasser-Ausgleich mit T-Stück	750316	€ 25,63
44	Halteschelle Wasserschlauch	750098	€ 7,38	45	Schlauchschelle 46-54mm Vgl.-No: A0069970690	750346	€ 1,08
46	Schlauchschelle 12-20mm, Bauart Schneckengewinde	250042	€ 2,07	47	Schlauchschelle 20-32mm, Bauart Schneckengewinde	750042	€ 1,09
50	siehe 720020	720920	N/A	50	Wasserpumpe 3.5 / 4.5, FEBl Vgl.-No: A1172003801	720020	€ 79,49
50	A117200380180 Wasserpumpe 3.5/4.5; DB-Tausch	720021	N/A	52	A1162010780 Dichtung WaPu an Steuerdeckel	720309	N/A
53	A1162030780 Dichtung Reglergehäuse auf Wapu	720311	N/A	54	A1162000060 -NL- Dichtungssatz WaPu 3.5	720318	N/A
57	Visco-Lüfterkupplung V8, mittlere Gen,Daten*	720330	€ 149,99	58	A1162051306 Lüfterrad 350/450SL/C	720306	N/A
60	Thermostat 350-500 SL/SLC, 75°C, Marelli	720109	€ 6,45	60	Thermostat 350-500SL/SLC, 75°C + O-Ring	720009	€ 12,64
61	Dichtring, Thermostateinsatz Vgl.-No: A0159972348	220016	€ 1,31	65	Keilriemen 10 x 913, V8 LiMa, R129 RHD	799115	€ 6,10
65	Keilriemen, 10 x1000, z.B. 4.5 diverse, LiMa	799121	€ 9,70	65	Keilriemen 10 x 950, z.B. M116 LiMa, früh	799122	€ 3,50
65	Keilriemen, 10 x1025, z.B. 4.5 US, FN	799124	€ 5,95	65	Keilriemen 10 x 980 z.B. 3.5/4.5 FN	799113	€ 10,10
66	Keilriemen 10 x 1165, z.B. 4.5 Servo, FN	799126	€ 10,95	66	Keilriemen 10 x 1200, z.B. Servo div/FN	799117	€ 7,20
66	Keilriemen 10 x 1184, zB 3.5 Servo, FN	799123	€ 7,51	67	Keilriemen 13 x 850, Klima V8 Vgl.-No: A0049979892	799116	€ 5,95
67	Keilriemen, 13 x 868, Klima, V8, FN	799128	€ 16,18	70	Zusatzluftschieber D-Jet, Neu- Bosch M116/M117	707321	N/A
71	A1102030280 Dichtung an Thermostat	720019	N/A	72	Thermoschalter 100°, 1-Pol	207863	N/A
72	Thermoschalter 100°, 1-Pol, AC /Zu	207163	€ 9,62	75	A0035459024 Thermozeitschalter D-Jet (F	707325	N/A
75	Thermoschalter 2-Pol,K-Jet Leerlauf. zB USA ..962	707326	€ 30,25	76	Alu-Dichtring 14 x 18 x 1,5 mm	207186	€ 1,08
78	Temperaturgeber, zB Wassert, unpassende Ersetzung	754396	€ 27,27	78	Geber, Kühlwasser-Thermometer Vgl.-No: A0055421017	754097	€ 6,66
79	Dichtring 10 X 13,5 X 1 Alu, zB Geber, Hohlschr.	227023	€ 0,50	83	NL! Wasserrohr Hzg-Rückl. 116.984	783384	N/A
83	Rücklaufrohr Heizwasser M116.98xx	783885	€ 49,98	91	NL - elektrischer Lüfter, Zusatzkühlung, Bosch	750251	€ 255,28
91	el. Lüfter Zusatzkühlung, Klima- Typen bis '85	750751	€ 137,30	91	el. Lüfter Zusatzkühlung, Klima- Typen bis '85	750851	€ 149,99
94	A0005030701 Schutzgitter E-Lüfter früh	750255	N/A	95	A1075030001 Schutzgitter E-Lüfter spät	750256	N/A

50.c, 20, 83 Kühlung nur 380 USA

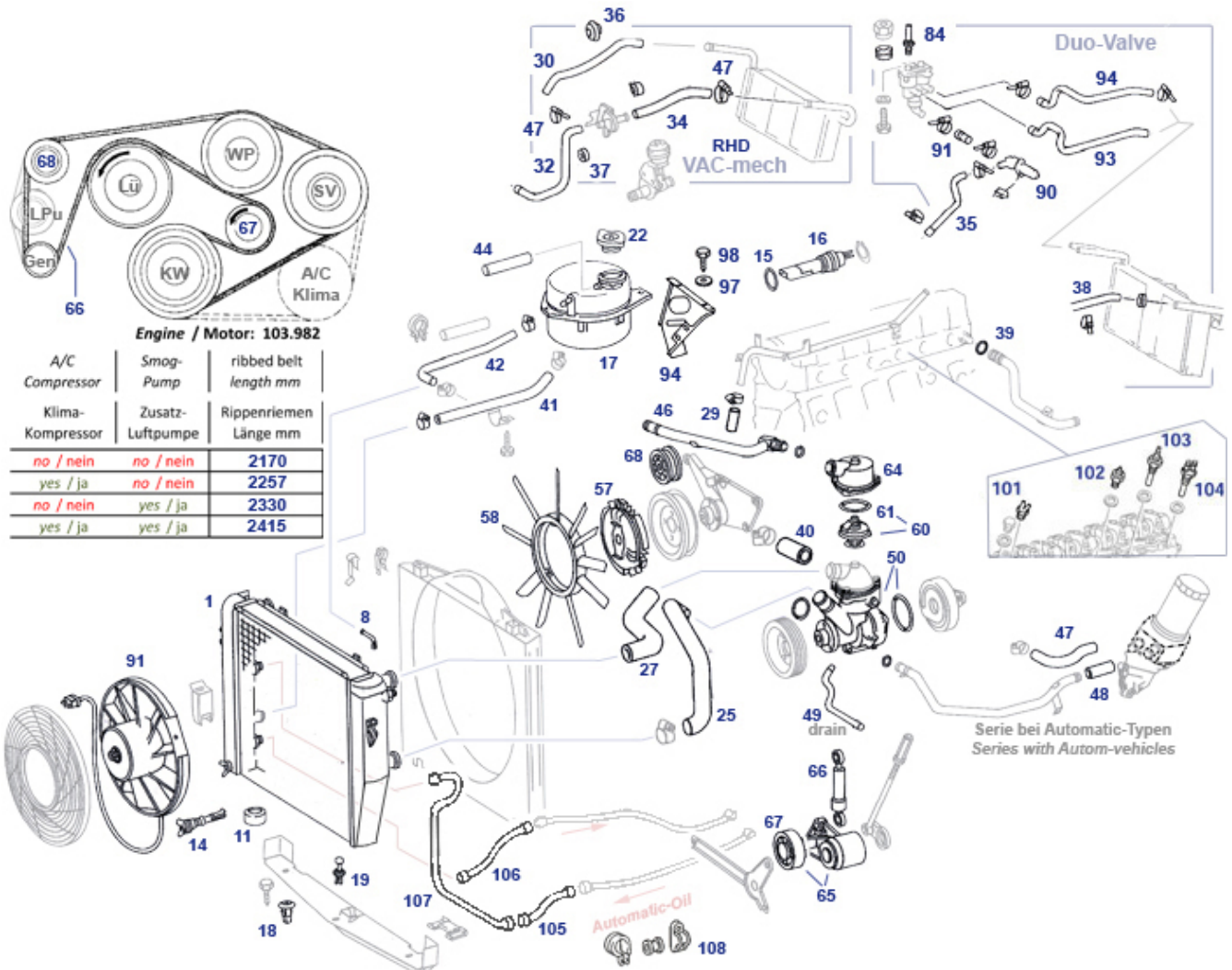


380SL USA: Wasserkühler noch Ganzmetall, kein Ölkühler, Heizwasserventile passend zur Klimasteuerung

Unterlegscheibe 5,3 X 15 X 1,2 verzinkt	299281	N/A	A1078311494 Kühlw.-Schlauch Autm.-Ventil	750094	N/A
A1075050755 Kühlerzarge 380/500SL	750215	N/A	Kühlw.-Schlauch oben 350/450SL/C	750019	€ 13,70
A4635016382, siehe 750068	750088	N/A	A1078311794 Kühlw.-Schlauch Autm.-Vent->	750097	N/A
NL: Bosch 0130002070, Pumpe, siehe 783860	783160	N/A	LZ: Kühlw.-Schlauch EI-Pump an	750093	N/A
Kühlw.-Schlauch Rückl.V8 LHD Vgl.-No: A1078313394	750075	€ 10,81	Kühlwasserschlauch an Heiz-Ventil	750091	€ 12,48
siehe 250027	227008	N/A	A1078311694 Kühlw.-Schlauch Hzg-Rückl.-	750096	N/A
A1078312594 Kühlw.-Schlauch	750090	N/A	el.Umwälzpumpe Kühlwasser/Hzg. BOSCH, div. MB	583160	€ 141,00
Kühlwasserschlauch V8 spät, D42/L58, Pumpe->	750605	€ 5,80	1 mtr. Kühlwasserschlauch 42mm	750705	€ 36,16
Kühlw.-Schlauch Vorlaufrohr an Umwälzpumpe	750893	€ 8,93	1m Kühlwasserschlauch 12/19mm	250823	€ 7,14
A1075030001 Schutzgitter E-Lüfter spät	750256	N/A	NL - elektrischer Lüfter, Zusatzkühlung, Bosch	750251	€ 255,28
Klammer, Kühlerbef. seitlich	750062	€ 2,20	Käfig-Mutter M5, Kühlerzarge	750063	€ 0,94
A1075040186 Federspange, Kühlerbefestigung oben	750061	N/A	Kühlwasserschlauch unten div. 8-Zylinder	750025	€ 39,60
1 A1075011701 Wasserkühler 380/500SL '81-'85, FN	750006	N/A	11 Dämpfungsgummi an Wasserkühler links	750057	€ 7,96
12 Dämpfungsgummi am Wasserkühler rechts	750058	€ 7,96	13 CU-Dichtring 14 x 18 x 1,5mm	207115	€ 0,18
17 Kühlwasser-Ausgleichsbehälter	750831	€ 145,14	22 Kühlw.-Deckel Kennziffer 120, vgl A	750016	€ 4,41

25	mittlere Generation Kühlwasserschlauch unten 380SL/C Export	750037	€ 4,62	27	123 501 0215 Kühlwasser-Schlauch oben, 116/117.960 FN	750036	€ 4,02
27	Kühlwasserschlauch oben 380/500SL ab 08.1981	750022	€ 11,90	40	NL! ersetzt in 750705! 1 mtr. Kühlw.Schlauch 42mm	750905	N/A
41	1m Kühlwasserschlauch Heizung, innen 18mm	250019	€ 19,10	42	1m Entlüftungsschlauch, Kühlwasser	250016	€ 24,50
43	Schlauch an Kühlwasser-Ausgleich mit T-Stück	750316	€ 25,63	57	Siehe 720630 NL! Lüfterkupplung M116/117 ab .96,	720430	N/A
58	Lüfterrad 9-Blatt, 8-Zyl ab FN	720403	€ 202,70	60	Thermostat 380/500SL/SE/SEC, 84°C, FEBI	720010	€ 27,35
60	Gehäusedichtung WaPu, zB 380 seitlich	720313	€ 4,28	60	Thermostat 380/500SL/SE/SEC, 84°C, Behr	720910	€ 56,24
60	Dichtung, WaPu -> Thermostat, zb 380FN / zu 720025	720312	€ 2,05	72	Thermoschalter 100°, 1-Pol, AC /Zu	207163	€ 9,62
72	Thermoschalter 100°, 1-Pol	207863	N/A	78	Geber, Kühlwasser-Thermometer Vgl.-No: A0055421017	754097	€ 6,66
84	Rep.-Set f. elektrische Heizungsventile	783054	€ 17,14	91	el. Lüfter Zusatzkühlung, Klima- Typen bis '85	750751	€ 137,30
91	el. Lüfter Zusatzkühlung, Klima- Typen bis '85	750851	€ 149,99	94	Halter Ausgleichsbehälter ab 07.1974, an Radlauf	750039	€ 36,00
97	Scheibe, 5,3 X 15, Edelstahl Vgl.-No: N00902100520	288047	€ 0,55	98	Blehschraube 4,8X13, zB Stoßstange 12 vo / 26 hi.	799938	€ 0,32

50.d, 20, 83 Kühlung nur 300SL



A1075000549 Ausgleichsbehälter, [750032](#)
spät

N/A

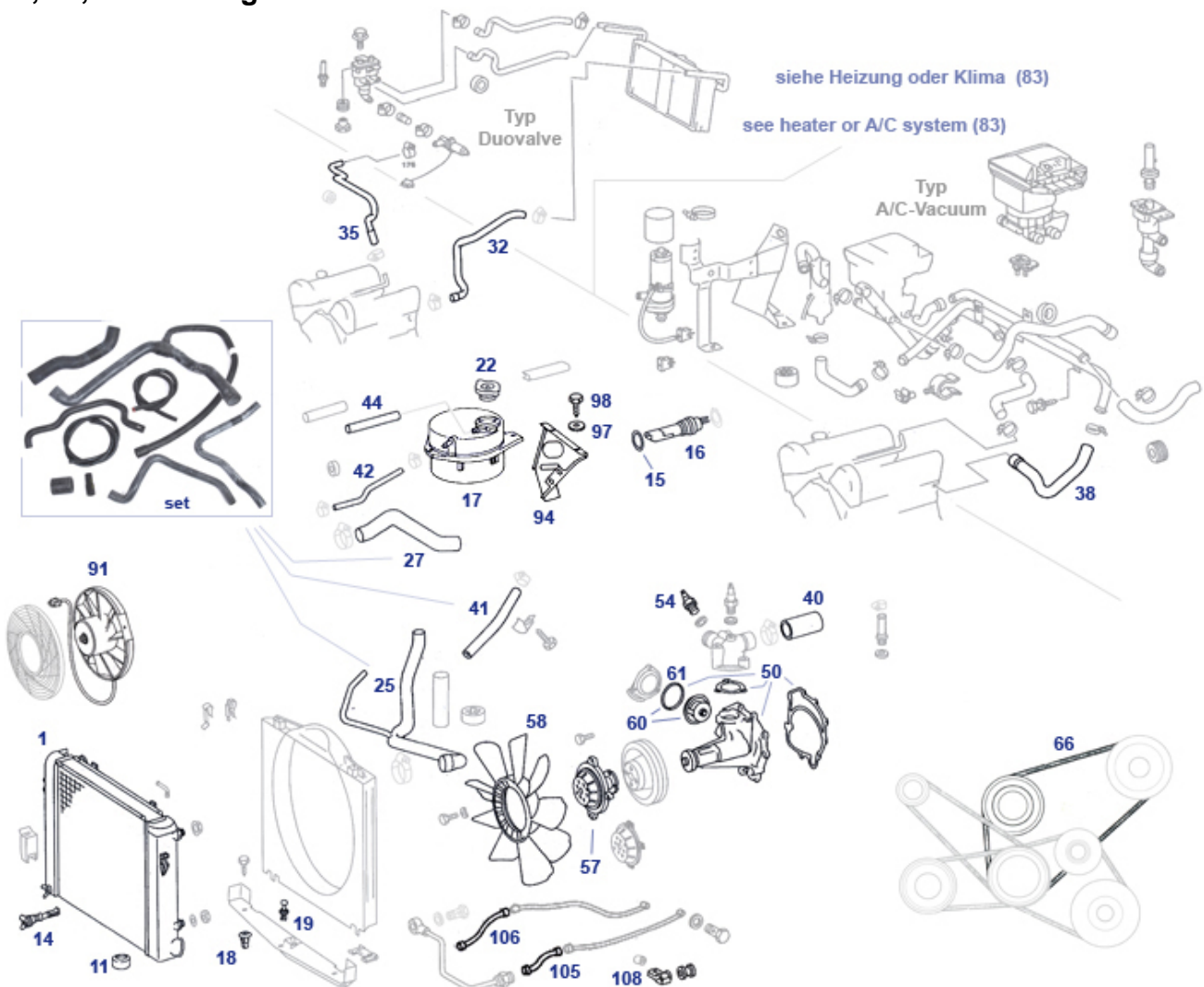
Haltebock mit Nabe für Umlenkrolle [920835](#)

€ 70,48

	Kühlerwasserschlauch oben zB 129.060	950312	€ 6,50		NL-Wasserpumpe M103, für Automatic-Fahrzeuge	720029	N/A
	A4635016382, siehe 750068	750088	N/A		siehe 727913: Marken zusammengelegt	727013	N/A
	siehe 750807	750007	N/A		Haltebock mit Umlenkrolle	920135	N/A
	Doppeltemperaturgeber 4-Pol, KE-Jet / EZL	954396	€ 23,53		Büggelfeder, Zarge an Kühler	950022	€ 1,77
	1m Kühlwasserschlauch 12/19mm	250823	€ 7,14		Vgl.-No: A1235040246		
					Thermostat 87°C, 280SL + 300SL, Marelli	720108	€ 6,25
8	elektrische Umwälzpumpe	783860	€ 183,08	1	Wasserkühler zB SL300 R107	750807	€ 799,99
	Winkelstutzen Schlauch an Kühler zB 300SL	750307	€ 13,98	9	A1075040312 Gummi, seitlich am W-Kühler	750052	N/A
11	Dämpfungsgummi am W-Kühler	750856	€ 5,36	12	A1075040186 Federspange, Kühlerbefestigung oben	750061	N/A
	Vgl.-No: A1075040212						
13	A1075050855 Kühlerzarge 300SL	750311	N/A	14	Ablassschraube, Kühler ab ca. 1985	950021	€ 2,31
15	O-Ring Kühlmittelsensor/Ausgleichsbehälter	750049	€ 4,57	16	Schalter Kühlmittelstand (el.Geber MIN-Warn),ÜRO	750854	€ 11,90
16	Schalter Kühlmittelstand (el.Geber MIN-Warn),HELLA	750054	€ 39,09	17	Ausgleichbehälter, Kühlwasser, ab 09.85	750732	€ 120,90
18	Dübel für Rechteckloch 11x14,zB Kühlerleitblech...	788991	€ 1,32	19	Niet zB Kühlerleitblech unten	788992	€ 0,43
					Vgl.-No: A0009904492		
22	NLI FEBI Ersetzungskontrolle	750017	N/A	25	Kühlwasserschlauch unten 300SL ab FN	750029	€ 21,59
25	Kühlwasserschlauch unten 300SL, bitte FG	750028	€ 30,06	27	Kühlwasserschlauch oben 300SL	750023	€ 17,08
27	Schlauchschele 36-48mm Vgl.-No: A0069970590	850346	€ 2,28	29	Vgl.-No: A1075011682		
29	Schlauchschele 20-32mm, Bauart Schneckengewinde	750042	€ 1,09	30	1m Kühlwasserschlauch Heizung, innen 18mm	250019	€ 19,10
32	Kühlw.-Schlauch 280/300, Varianten beachten	750087	€ 24,59	35	Heizungs-Rücklaufschlauch 6-Zyl. vac-mech*	750880	€ 19,14
35	Kühlwasser-Schlauch 300SL LHD	750070	€ 14,73	36	Kühlw.-Schlauch 280SL Umwälz-Pump -> Rückl.	750089	€ 15,71
	Vgl.-No: A1078313894				Gummitülle 10/38mm diag,z.B. Heizg.	799004	€ 9,97
36	Gummitülle Stirnw.HzG-Rücklauf rechts oder Ablauf	799003	€ 13,01	37	Schaumring an Hzg.-Leitung	750395	€ 3,32
38	Vorlaufschlauch an Wärmetauscher früh	750881	€ 19,14	38	Vgl.-No: A1168350198		
40	Kühlwasserschlauch Regler an Zyl.Kopf zB 300SL	950304	€ 0,86	41	A1078314094 Kühlw.-Schlauch Hzg.Vorlauf	750071	N/A
41	Schlauchschele 24-32, Bauart Schneckengewinde	999889	€ 1,51	42	Kühlwasserschlauch 300SL KühlerBehälter	750018	€ 24,59
42	1m Entlüftungsschlauch, Kühlwasser	250016	€ 24,50	44	Schlauchschele 12-20mm, Bauart Schneckengewinde	250042	€ 2,07
44	1m Kühlwasserschlauch, Überlauf	350023	€ 6,13	46	1m Kühlw.-Schlauch, Überlauf	350823	N/A
47	Kühlwasserschlauch Motor an Ölwärmetauscher	950306	€ 6,63	47	Rohrleitung Vgl.-No: A1032001452	720370	€ 31,05
48	1m Kühlwasserschlauch 16x24mm	350016	€ 19,99	49	Kühlwasserschlauch Motor an Ölwärmetauscher	950305	€ 9,57
50	Wasserpumpe M103 Schalter	720728	€ 119,00	50	A1042030802 Kühlwasserleitung M103 spät	720383	N/A
50	Dichtung zB WaPu-Welle (für WaPu-Reparatur)	920099	N/A	50	Wasserpumpe M103, für Automatic, "FEBI"	720829	€ 133,18
57	Visco Lüfterkupplung 300SL, FEBI	720300	€ 97,18	58	Wasserpumpe M103 Schalter, "GEBA"	720027	€ 155,00
60	Thermostat R113 inklusive Dichtung, 83 ° Celsius	220009	€ 16,66	60	Lüfterrad M103 (300SL...) Vgl.-No: A1032000323	720302	€ 59,50
61	Dichtring, Thermostateinsatz	220016	€ 1,31	64	Thermostat 280SL/C + 300SL 87° + O-Ring	720008	€ 13,90
64	Verschlusschraube M8 x 1	720319	€ 1,64	65	Thermostatgehäuse M103 spät (Alu m.Bohrng)	720314	€ 11,90
	Vgl.-No: N007604008200				Spannrolle mit Lager 300SL, FEBI	920101	€ 101,15
65	Spannrolle mit Lager 300SL, Vgl.-No: A1032000870	920801	€ 71,40	66	Stoßdämpfer für Spannrolle, (Gasfeder), Stabilus	920131	€ 42,90
67	Umlenkrolle/Spannrolle zB 103.982,	920833	€ 14,10	67	Umlenkrolle/Spannrolle zB 103.982, FEBI	920133	€ 23,67
68	Umlenkrolle / Spannrolle mit Lager, NoName, M103FN	920830	€ 13,73	68	Umlenkrolle / Spannrolle mit Lager, FEBI, M103FN	920130	€ 26,80
90	el.Umwälzpumpe Kühlwasser/Hzg. BOSCH, div. MB	583160	€ 141,00	90	NL: Bosch 0130002070, Pumpe, siehe 783860	783160	N/A
91	el.Zusatzlüfter (drückend) div.126,107, .. AD405mm	750752	€ 62,48	91	Kühlw.-Schlauch	750068	€ 6,74
					Duoventil->Umwälzpumpe		

91	Vorwiderstand 0,2 Ohm, Nachfertigung	754868	€ 31,66	91	el. Lüfter Zusatzlüfter spät, BOSCH	750252	N/A
93	Schlauchschele 18-27, Bauart Schneckengewinde	999898	€ 4,11	93	Rüchl.-Schlauch Wärmetauscher->Duoventil (li.)	750086	€ 16,37
94	Halter Ausgleichsbehälter ab 07.1974, an Radlauf	750039	€ 36,00	94	Tülle 10/58mm, 2 Heizungsrohre	799002	€ 8,43
97	Unterlegscheibe 5,3 X 15 X 1,2 verzinkt	299281	N/A	98	Halteschelle Wasserschlauch	750098	€ 7,38
101	A0001407160 Thermoventil 50°C	714384	N/A	101	A0011406260 Thermoventil 70°C	714386	N/A
102	110° Schalter, 1-Pol, AC-Zusatzlüfter	754398	€ 17,67	102	A0055456324 37° Thermoventil z.B. 300	754395	N/A
103	Geber, Kühlwasser-Thermometer Vgl.-No: A0055421017	754097	€ 6,66	104	Temperaturgeber, K/KE-Jet, 2-Pol	754397	€ 68,10
105	Schlauch Getriebeöl Kühler 107.041 links	727012	€ 52,99	106	Schlauch Getr.Öl->Kühler 300SL rechts	727913	€ 20,83
107	A1072701796 Ölleitung Getriebeöl an Küh	727329	N/A	108	Alu Dichtring 12,5 X 17,8 X 1,3 zB Kettengeh/Motor	298712	€ 0,13
108	Halteschelle, Automatik Ölrohr an Motor, 10mm	227099	€ 4,46	108	Schutztülle für Ölrohr, Automatik	227059	€ 2,96
108	Schelle mit Gummi für Leitung 10mm	999827	€ 0,94	311	Dichtring M103... Wasserleitungen bei Kopf/Pumpe	920312	€ 0,74
311	Dichtring M103... Wasserpumpe an Motor	920311	€ 1,36	2170	Rippenriemen 2175mm, zB 103.984 minimal	999106	€ 39,98
2170	Rippenriemen 2170mm zB 103 Minimal	999112	€ 30,33	2257	Rippenriemen 2257mm, 103Klima o.LuPu	999108	€ 30,98

50.e, 20, 83 Kühlung V8 ab 09.'85



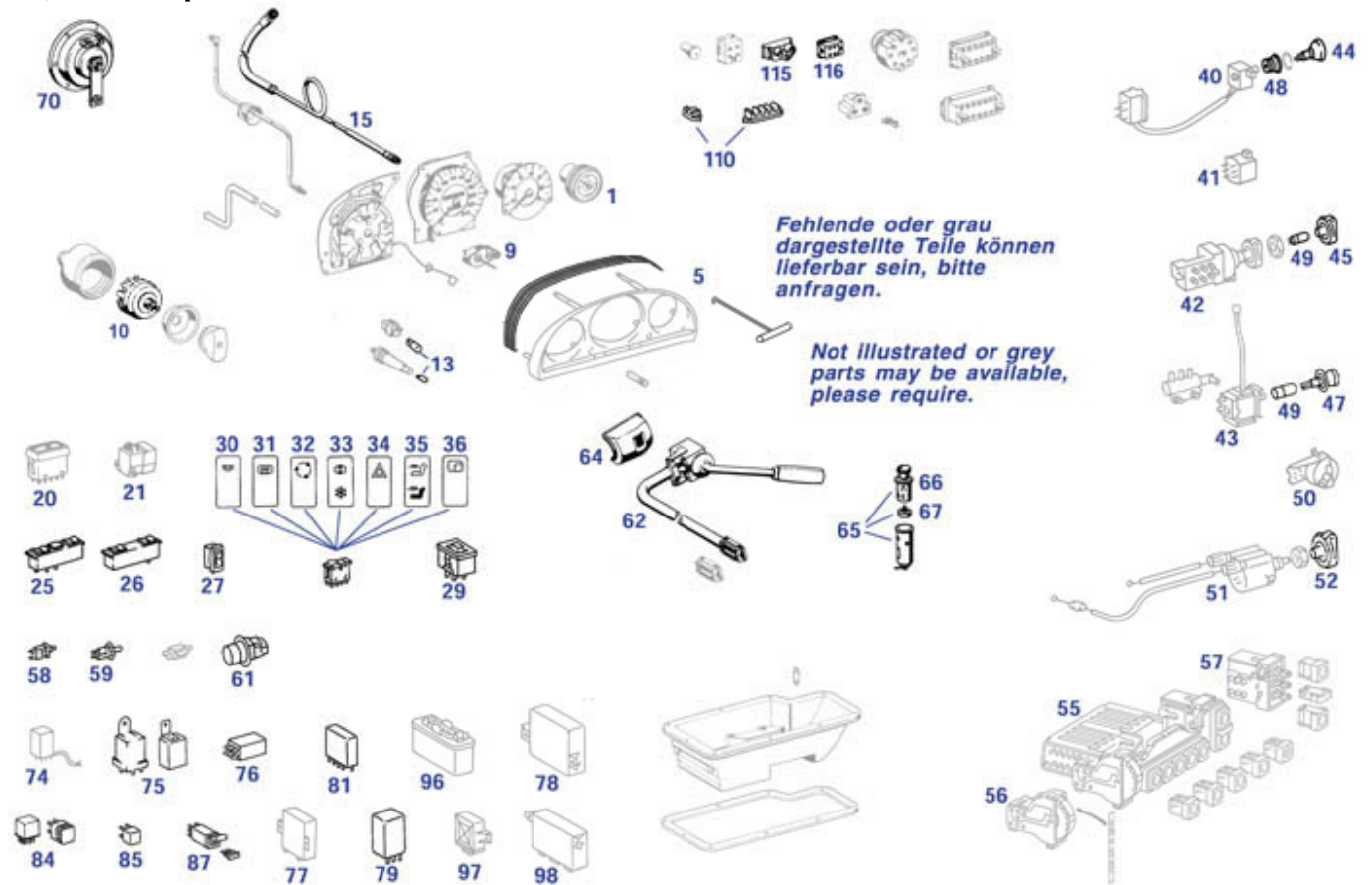
420SL, 560SL, 500SL ab Einführung Querstrom-Kühler (ab FG .. A 034959 plus vorgezogene)

	elektrische Umwälzpumpe	783860	€ 183,08		Kühlw.-Deckel Kennziffer 120, vgl A	750016	€ 4,41
	Dichtring, Kupfer	701299	€ 0,37		123 501 0215		
	A1268300084 Hzg.-Duoventil, LHD Serie außer Klim-A	783046	N/A		A1072701696 Ölleitung Getriebeöl an Küh	727429	N/A
	Thermoschalter 105/115°, 3x Rundpol, M14	954129	€ 18,30		A4635016382, siehe 750068	750088	N/A
	Kühlwasserschlauch oben 380/500 früh	750021	€ 32,78		Scheibe, 5,3 X 15, Edelstahl	288047	€ 0,55
	siehe 754868	754068	N/A		Vgl.-No: N00902100520		
	Bügfeder, Zarge an Kühler	950022	€ 1,77		A1075012682 Kühlwasserschlauch	750026	N/A
	Vgl.-No: A1235040246				Thermoschalter 3-Pol, 100/115°C, zB Lüfter	707526	€ 50,69
	A1075000549 Ausgleichsbehälter, spät	750032	N/A		Dichtung zB WaPu-Welle (für WaPu-Reparatur)	920099	N/A
	Temperaturfühler 2-Pol,zB Einlauf KWThermostat 117	954397	€ 8,43		Kühlwasser-Deckel "140" ab 09.1985	750817	€ 4,15
	1m Kühlwasserschlauch 12/19mm	250823	€ 7,14		1m Kühlwasserschlauch, Überlauf	350023	€ 6,13
1	Wasserkühler 420+560SL, 500SL ab 09.1985	750008	€ 1.844,50	11	A1075040212 Dämpfungsgummi am W-Kühler	750056	N/A
14	Ablassschraube, Kühler ab ca. 1985	950021	€ 2,31	15	Dämpfungsgummi am W-Kühler	750856	€ 5,36
16	Schalter Kühlmittelstand (el.Geber MIN-Warn),HELLA	750054	€ 39,09	17	Vgl.-No: A1075040212		
18	Dübel für Rechteckloch 11x14,zB Kühlerleitblech...	788991	€ 1,32	19	O-Ring Kühlmittelsensor/Ausgleich sbehälter	750049	€ 4,57
22	NL! FEBI Ersetzungskontrolle	750017	N/A	25	Ausgleichbehälter, Kühlwasser, ab 09.85	750732	€ 120,90
27	Kühlwasserschlauch oben V8 ab 09.1985	750020	€ 8,81	35	Niet zB Kühlerleitblech unten	788992	€ 0,43
38	1078312794 Kühlw.-Schlauch, FN I	750059	N/A	40	Vgl.-No: A0009904492		
40	Kühlwasserschlauch V8 spät, D42/L58, Pumpe->	750605	€ 5,80	40	Kühlwasserschlauch unten 420/500/560 ab 09.85	750027	€ 48,98
41	1m Kühlwasserschlauch Heizung, innen 18mm	250019	€ 19,10	40	Kühlw.-Schlauch Rückl.V8 LHD	750075	€ 10,81
44	1m Kühlw.-Schlauch, Überlauf	350823	N/A	40	Vgl.-No: A1078313394		
54	Geber, Kühlwasser-Thermometer	754097	€ 6,66	40	NL! ersetzt in 750705! 1 mtr. Kühlw.Schlauch 42mm	750905	N/A
58	Vgl.-No: A0055421017			40	1 mtr. Kühlwasserschlauch 42mm	750705	€ 36,16
58	Lüfterrad 9-Blatt, 8-Zyl ab FN	720403	€ 202,70	42	1m Entlüftungsschlauch, Kühlwasser	250016	€ 24,50
61	Dichtring, Thermostateinsatz	220016	€ 1,31	50	Wasserpumpe 420SL, 500SL ab 09.1985, 560SL	720024	€ 151,00
91	el.Zusatzlüfter (drückend)	750752	€ 62,48	57	Siehe 720630 NL! Lüfterkupplung	720430	N/A
91	div.126,107, .. AD405mm			60	M116/117 ab .96,		
91	Vorwiderstand 0,2 Ohm, Nachfertigung	754868	€ 31,66	60	Thermostat 420-500SL/SE/SEC 80°C	720011	€ 15,80
97	Unterlegscheibe 5,3 X 15 X 1,2 verzinkt	299281	N/A	66	Keilriemen 10 x 1100, zB Wapu/Servo V8-FN	799118	€ 7,40
106	Schlauch Getriebeöl an Kühler, R/C107, außer 300SL	727001	€ 46,99	91	el. Lüfter Zusatzlüfter spät, BOSCH	750252	N/A
108	Halteschelle, Automatik Ölrohr an Motor, 10mm	227099	€ 4,46	94	Halter Ausgleichsbehälter ab 07.1974, an Radlauf	750039	€ 36,00
207186	Dichtring 14 X 18 X 1,5 mm Kupfer	207886	€ 1,08	98	Sechskant-Blechschaube mit Spitze, 4,8 x 19	799723	€ 0,19
207276	Hohlschraube M14 X 1,5 X 26 SW19	207276	€ 2,34	108	Schutztülle für Ölrohr, Automatik	227059	€ 2,96
250042	Schlauchschele 18-27, Bauart Schneckengewinde	999898	€ 4,11	199924	Alu Dichtring 22 X 27 X 1,3 Vgl.-No: N007603022100	199924	€ 0,60
720409	Dichtung, Wasserpumpe an Steuerdeckel	720409	€ 3,68	207186	Alu-Dichtring 14 x 18 x 1,5 mm	207186	€ 1,08
750061	A1075040186 Federspange, Kühlerbefestigung oben	750061	N/A	250042	Schlauchschele 12-20mm, Bauart Schneckengewinde	250042	€ 2,07
750086	Rückl.-Schlauch Wärmetauscher->Duoventil (li.)	750086	€ 16,37	720406	Dichtung WaPu an Thermostat	720406	€ 2,30
750086	Kühlw.-Schlauch 280/300, Varianten beachten	750087	€ 24,59	750052	Vgl.-No: A1192010180		
				750068	A1075040312 Gummi, seitlich am W-Kühler	750052	N/A
				750068	Kühlw.-Schlauch Duoventil->Umwälzpumpe	750068	€ 6,74
				750086	A1078312394 Kühlw.-Schlauch 85->,LHD KL.Autm	750092	N/A
				750098	Halteschelle Wasserschlauch	750098	€ 7,38

750394	Gummiring, Wasserschlauch Wälzpumpe	750394	N/A	750411	A1075050955 Kühlerzarge z.B. 420SL	750411	N/A
783160	el.Umwälzpumpe Kühlwasser/Hzg., universal, FEBI	583760	€ 89,43	783160	el.Umwälzpumpe Kühlwasser/Hzg. BOSCH, div. MB	583160	€ 141,00
783160	NL: Bosch 0130002070, Pumpe, siehe 783860	783160	N/A	783446	Tausch! Regelgerät USA- Tempmatic, Alu-Korpus	783446	€ 1.155,00
799306	Dichtring 14x20x1,5 CU, zB Ölwanne M103	799306	€ 0,14	850346	Schlauchschelle 46-54mm Vgl.-No: A0069970690	750346	€ 1,08
850346	Schlauchschelle 30-45mm Vgl.-No: N900269045101	250046	€ 1,25	850346	Schlauchschelle 36-48mm Vgl.-No: A0069970590	850346	€ 2,28

54 Elektrik, Aufbau

46, 54 Cockpit und Bedienschalter

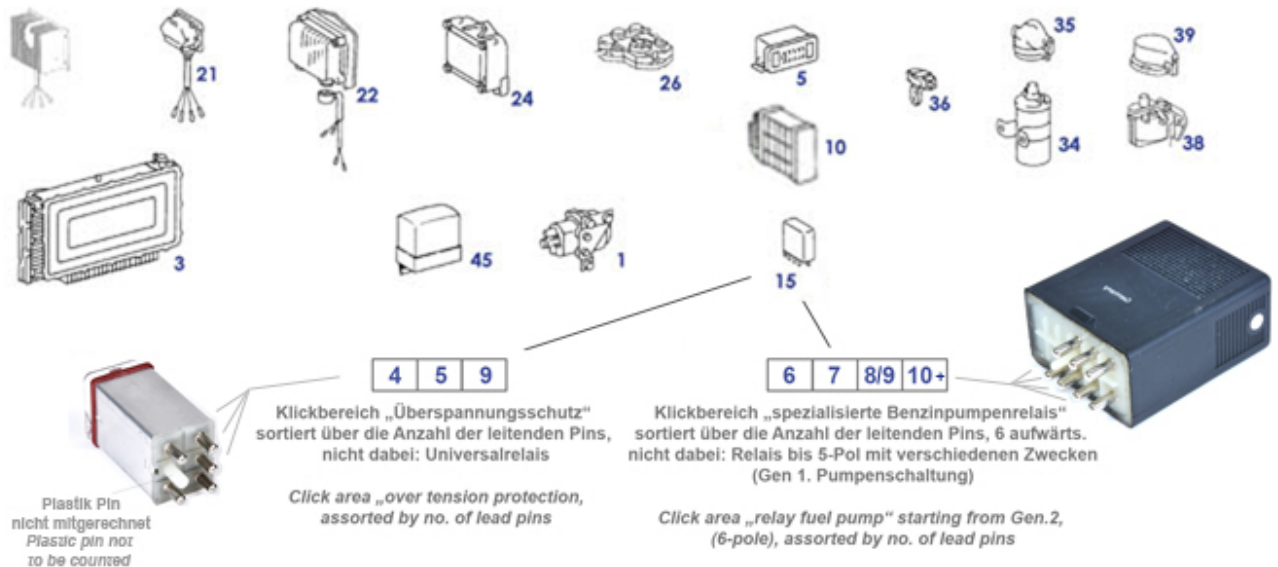


	Kabelbinder mit Niet, 160mm, nach Bedarf	854087	€ 1,29		Siehe 299097, Glühlampe 1,2 Watt, Glassockel	999097	N/A
	Radio Bedienknopf mit Unterteil mit Nase	754650	€ 20,16		Clips-Kunststoffschelle 18mm f.Kabel	754069	€ 1,09
	Gummikappe für 2-Pol-Kupplungen (Flachpol)	754170	€ 9,92		Satz Steckkupplung 2-Pol	754182	N/A
	Radio Bedienknopf mit Unterteil ohne Nase	754651	€ 20,16		Ersatzlösung el. Gebläsewiderstand	782448	€ 416,50
	Leitungsstück m. Mikroschalter, f. Summer Lnkschloss	754308	€ 15,65		A1164620396 Manschette siehe 746810	746310	N/A
	A1145420280 Dichtbeilage	754333	N/A		A1075420056 Gehäuse	754335	N/A
	Cockpitgehäuse				Kombiinstrument 73-85		
	A0005423656 Gehäuse	754336	N/A		siehe 754738	754338	N/A
	Kombiinstrument						
	Gummikappe für 2-Pol-Stecker Vgl.-No: A0005461135	754352	€ 16,99		Flachstecksicherung 10A (rot) Bauart ATO std	558094	€ 0,18
	Stecker 4-Pol komplett	854182	N/A		A0005462035 siehe 754851	754051	N/A
	Rädersatz 48/12 + 48/16 + 12 Zähne	754857	€ 23,80		Fassung für 3W Kontrolleuchte: zB. Bremsverschleiß	754042	€ 3,64
1	A1075420011 Zeituhr bis 08.'73 (separat)	754000	N/A	5	Gummiprofil, Einfassung des Instrumentengehäuses	754027	€ 5,36
5	Haken, Paar, zum Herausziehen des Instruments	758054	€ 54,15	9	A0005424125 Regler Cockpitlicht 09.'73-	754425	N/A
9	A0005421925 Regler Cockpitlicht ->08.'7	754424	N/A	10	Lichtdreheschalter ohne Knopf	754028	€ 86,60
13	Glassockel-Glühlampe 3W, Philips	299696	€ 0,92	13	Glühlampe 1,2Watt , Glassockel, Schalter..Cockpit..	299097	€ 1,79
13	Glühlampe 3W , Glassockel, Cockpit... NoName	299096	€ 1,79	13	Glühlampe 12V/0,5W (Kunststoffsockel)	799083	€ 1,52
13	Glassockel-Glühlampe 1,2W Philips	299697	€ 0,81	13	Miniatur-Glühlampe Bi-Pin 14V, 80mA, zum Einlöten	799695	€ 2,29

13	Lampenfassung für Cockpit, 107, 108, ... für 3Watt	854048	€ 12,79	13	Glühlampe 1,2W f. Kontrollleuchten Sockel Kunstst.	999096	€ 1,25
14	Gewindefurchende Schraube 4 X 16	754435	€ 0,38	14	R107 elektr.Tacho-Umrüstung Meilen auf KM/H	798300	N/A
14	R107 mech.Tacho-Umrüstung Meilen auf km/h	798301	N/A	14	Rädersatz 48/13 + 48/18 + 12 Zähne	754859	€ 23,80
15	Tachowelle 400mm SA, Oberteil Vgl.-No: A1075421407	754140	€ 18,67	15	Tachowelle 280SL/C, 4-Gang LHD -->03.80	754115	€ 33,05
15	Tachowelle 350-450SL/C, Automatik, RHD ->03.80	754125	€ 45,27	15	Tachowelle 350-450SL/C, Automatik, LHD--> 03.1980	754100	€ 50,80
15	Tachowelle 350SL/C, 4-Gang LHD -->03.80	754105	€ 36,74	15	Tachowelle 350SL/C, 4-Gang RHD, 1620mm	754110	€ 39,07
15	Tachowelle 280SL/C, Automatik, LHD -->03.80	754120	€ 33,34	15	Tachowelle 280SL, Automatik, RHD, 1680mm	754135	€ 45,27
15	A1075421007 Tachowelle 280SL/C, 4-Gang	754130	N/A	20	A1238200205 Warnblinker 9.77-8.81, keine AHK	782358	N/A
20	A0018217951 Warnblinktaster bis 08.1977	782365	N/A	21	A1088210751 el. Fuß-schalter Scheibenwa	782386	N/A
25	el. Schalter Fensterheber Fahrerseite 2-fach+Taste	782374	€ 71,39	26	el. Schalter Fensterheber Beifahrerseite 2-fach	782375	€ 71,39
27	A0018215151 el. Schalter EFH, 1-fach SL	782377	N/A	27	elektrischer Schalter EFH, 1-fach SL, 4-Pol	782877	€ 69,90
27	A0018215951 ersetzbar in 782877	782373	N/A	29	A2018200610 el. Schalter Spiegelverstel	782376	N/A
29	A0008000473 Vac.-Regelschalter Leuchtwe	780820	N/A	30	A0028204910 el. Schalter Innenleuchte	782361	N/A
30	A0008205810 el. Schalter Innenleuchte	782360	N/A	31	NL! elektrischer Schalter Heckscheiben-Heizung	782370	N/A
32	A1268202110 el. Schalter Umluft LHD ->8	782380	N/A	32	A1268205110 el. Schalter Umluft LHD 9'8	782381	N/A
33	A1268202310 el. Schalter Tempmatik	782382	N/A	34	Elektrischer Schalter Warnblinker ab 09.1981 (FN)	782359	€ 18,47
35	A1268206910 el.Schalter Sitz-Hzg.li.9.8	782383	N/A	35	A1268206810 el.Schalter Sitz-Hzg.re.9.8	782384	N/A
35	elektrischer Schalter für Sitzheizung,links/rechts	782369	€ 154,70	36	el. Schalter, EFH, ab 81 bis 87, links/rechts FEBI	782379	€ 14,07
36	el. Schalter, EFH 300-500SL, links, ab ca. '87	782371	€ 7,62	36	Schalter elektrischer Fensterheber l/r A0008208310	782079	€ 11,00
36	A0008206210 Schalter für elektr. Schiebedach	782378	N/A	36	el. Schalter, EFH 300-500SL,rechts, ab ca. '87	782372	€ 7,62
36	el. Schalter, EFH, ab 81 bis 87 links/rechts	782979	€ 8,78	40	A1078200210 Gebläseschalter bis 09.73	782034	N/A
41	A1078200510 Gebläseschalter LHD:'73->'8	782036	N/A	42	A1078200710 Gebläseschalter LHD ab 09.8	782037	N/A
43	A1078210051 el. Schalter Gebläse bei KI	782033	N/A	44	A1078200592 Knopf, Gebläseschalter 06.7	782049	N/A
45	A1268200292 Knopf, Gebläseschalter 09.8	782982	N/A	47	A1078201292 Knopf, Gebläseschalter Klim	782032	N/A
48	A1078330189 Rosette, Gebläseschalter 6.	782039	N/A	50	A1268200103 Temperaturwähler links	783101	N/A
50	A1268200203 Temperaturwähler rechts	783102	N/A	51	A1078302585 Bedienteil für Luftverteilu	783050	N/A
52	A6738300134 Knopf für Bediengerät	782981	N/A	55	A1078302785 -NL- Bedienanlage SA Klimaa	783060	N/A
56	Klebesymbol Temperaturwählrad, ca. ab '82 "'F"	783709	€ 9,07	56	Klebesymbol Temperaturwählrad, ca. ab '82 "'C"	783909	€ 9,07
56	A1268202410 el. Wählrad, Klimaautomatik	782388	N/A	57	A1268202510 Gebläseschalter Klimaautom.	782387	N/A
58	el. Schalter Klappenkontakt Vgl.-No: A2018202110	782885	€ 3,26	59	Türkontaktschalter, Flachpol Vgl.-No: A0008210552	282031	€ 10,21
61	A0003000141 "Kickdown"-Schalter ->08.'8	730030	N/A	61	A0025452214 "Kickdown"-Schalter 09.'85-	730031	N/A
62	A0045450624 Kombischalter RHD bis 08.73	746303	N/A	62	A0045450824 Kombischalter LHD bis 08.73	746300	N/A
62	A0045453224 Kombischalter LHD 09.73->08.76	746301	N/A	62	Kombischalter LHD, ab 09.75 "Meyle"	746302	€ 85,55
62	A0055454224 Kombischalter RHD ab 09.75	746305	N/A	62	A0045453024 Kombischalter RHD 09.73->08	746304	N/A
64	Manschette Kombischalter ab 09.'75->	746810	€ 23,40	64	Manschette, Blinkerhebel/Lenksäule	746809	€ 22,61
65	A1158250153 Zigarettenanzünder	782046	N/A	66	A0008250751 Einsatz	782047	N/A

67	kompl. 1 Zündspirale / Zündpille zu Original- Anzündern	154049	€ 18,49	70	Zigarrenanzünder Starktonhorn 400 Hz, hoher Ton, Hella	754013	€ 15,89
70	Starktonhorn 335Hz, tiefer Ton, Hella	754014	€ 33,14	70	A0035426820 Horn für Alarmanlage	754015	N/A
74	A1078350006 Widerstand, Gebläse	782348	N/A	74	A1078210060 Widerstand, Gebläse Klima-A	782349	N/A
75	A1078200010 Relais Heckscheibenheizung	782340	N/A	76	A1158210063 Relais Scheibenwischer m.In	782341	N/A
76	A1238210063 Relais Scheibenwischer m.Intervall	782342	N/A	77	A0008210863 Relais Scheibenwischer m.In	782343	N/A
77	A0008221403 Temperatur- Regelgerät für H	782990	N/A	78	A0038204510 Temp.-Regelschalter, Heizun	782346	N/A
79	NL-Impulsgeber Blinker ->08.'77	782355	€ 73,57	81	Relais Kraftstoffpumpe 6-Pol, Nachf. zu 0015450605	754384	€ 74,11
81	Drehzahl-Relais 7p,Kraftstoffpumpe vgl.A0015455305	754305	€ 73,13	81	Steuergerät Leerlauf 420/500SL	754320	N/A
81	NL! Pumpenrelais vgl.0015450705 - 3.80-8.81, 6-pol	754323	N/A	81	NL! Relais Kraftstoffpumpe vgl.A0015454305 9-Pol	754324	N/A
81	Relais Kraftstoffpumpe V8 ab '85, 10-Pin	754325	€ 36,21	81	A0015450405 Relais Kraftstoffpumpe 380 früh, FN	754326	N/A
81	Pumpenrelais V8, ca. 81-85, 7 Pin	754327	€ 70,21	81	Relais Kraftstoffpumpe 6-Pol, Nachfertigung	754884	€ 29,90
81	Relais Kraftstoffpumpe V8 ab '85, 10-Pin	754825	€ 58,85	81	NL! Relais Kältekompressor	754337	N/A
84	Relais, 5-Pol siehe Bild, verschiedene Anwendungen	754329	€ 17,85	84	siehe 554328	954329	N/A
84	Relais, z.B. ABS, ab FN	754346	N/A	85	A0008213047 Relais Deckenleuchte	754328	N/A
87	Relais Überspannungsschutz, 5-Pol	754738	€ 155,00	87	Überspannungsschutz (4-Pol / kurze Bauart)	754238	€ 27,50
96	A0035457432 ABS-Steuergerät	754342	N/A	97	A0025453432 Steuergerät für Getriebe	754330	N/A
98	A1075420032 Kontrollgerät	754339	N/A	110	A0005467041 Klemme, --> 154052	254063	N/A
110	Kabelbinder m.Niet, kurz, (120mm)	554087	€ 1,26	110	A0115457128 2-Pol-Gehäuse, zB EHS / LLR -Anschluss	754907	N/A
110	A0025459926 Rundsteckhülse	754959	N/A	110	A0015460941 Schraub- Kabelverbinder, 4-polig	754954	N/A
110	Kabelverbinder-Block,2-Pol, Vgl.-No: A0005461841	154052	€ 44,85	110	A0005469641 Schraub- Kabelverbinder, 3-polig	754953	N/A
110	Kabelverbinder-Block 5-Pol Vgl.-No: A0005461941	154054	€ 55,16	115	A0045459228 NL: 3-Pol Steckkupplung Lima	254077	N/A
116	Kontaktstift 4mm; div. Stecker, massiv	754054	€ 0,77	116	A0095453028 Deckel einzeln für 6-Pol Steckkuppl	254084	N/A
116	A0065458028 Gehäuseunterteil (W) 6-Pol, s.Bild	254076	N/A	116	Löthülse 4mm, massiv wie ursprünglich	254055	€ 2,69
117	Zündschalter SL/C 107 & weitere	746091	€ 35,08	117	Zündschalter ca. '67 - '80 Vgl.-Nr.: A1164620093	246091	€ 79,99

15, 54 Steuergeräte und Relais



Relais + Kleinststeuergeräte: Ersetzungsversuche in modernisierte Varianten / Geschwistermodelle sind Lösungsansätze mit Risiko. Bitte suchen Sie das zu ersetzende, originale Alteil auf Nummern ab und bevorzugen bei Recherche identische Treffer. Abweich-Angebote zB infolge Teilezusammenlegungen können nur mit Elektronik-Kennntnis bewertet werden und eine Reparatur des Originalteils kann die bessere Alternative sein. Beispiel-Tipp: vorsorglicher Beschaffungsversuch eines identischen Pumpenrelais als Pannen-Ersatz hilft besonders bei exotischen Varianten.

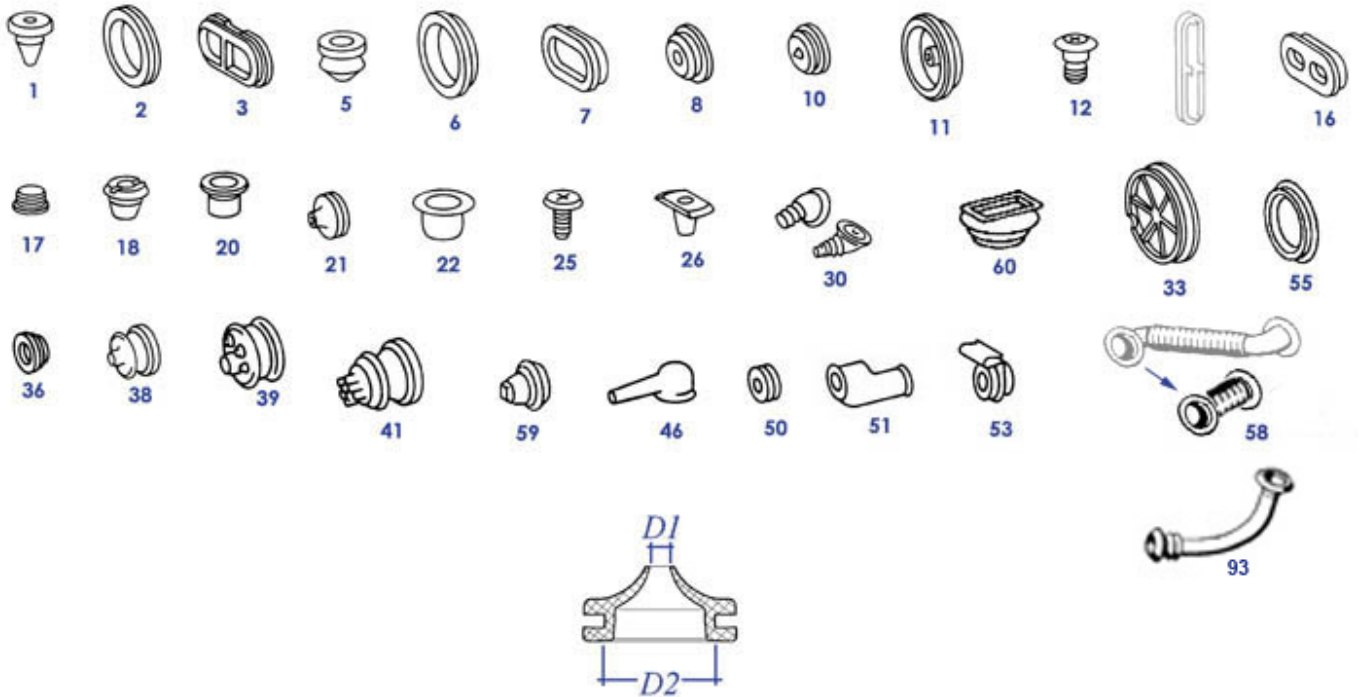
Komplexe Steuergeräte (Jetronic, ABS, Lampenkontrolle, Klima) sind übergegangen aus dem Ersatz-Neuteilmarkt in die Reparaturkreisläufe. Vor Demontage Befund notieren.

Zündung: besuchen Sie unsere Katalogseiten für verwandte MB-Fahrzeuge. Falls Änderungen am SL-Urzustand unvermeidbar sind, sind die Übersichten hilfreich: <https://www.sls-hh-shop.de/main/de/mercedes-w111-w108-w114-15-zuendungs-lima-starter-teile-fuer-benziner-ca-60-80>

	Türkontaktschalter, Flachpol Vgl.-No: A0008210552	282031	€ 10,21		Blinkgeber, siehe Bild, adaptierbar als Ersatz	254760	€ 42,39
	Masseband Motorhaube 107, 111, 108	754888	€ 29,37		siehe 754868	754068	N/A
	Zündspule 280SL, ab 09.'81 NGK	754721	€ 55,19		Hella Transistor, siehe 754993 (baugleich)	754895	N/A
	Flachstecksicherung 10A (rot) Bauart ATO std	558094	€ 0,18		Leitungsstück m.Mikroschalter, f.Summer Lnk Schloss	754308	€ 15,65
1	A0035427817 Druckfühler D-Jet M117-USA	754419	N/A	1	A0025422817 Druckfühler D-Jet M117-USA	754418	N/A
1	A0025423217 Druckfühler D-Jet M117, nic	754417	N/A	1	A0025423317 Drucksensor D-Jet 280SL/C	754217	N/A
1	Überholung Druckfühler D-Jet M116	754317	N/A	3	Set Steckleiste 24/25-Pol, D-Jet ECU	754845	€ 109,24
3	Überh.n.Befund: Steuerger.350SL/C D-Jet	754390	N/A	3	A0005458032 Steuergerät D-Jet 450SL/C USA sp.	754394	N/A
3	Überholung Steuergerät D-Jet 280SL/C	754392	N/A	5	A0025454032 Steuergerät 380/500SL Leerlauf	754340	N/A
8	A0015453605 8-Pin Modelljahr '82 US KP-Relais	754381	N/A	10	A0075451532 KE-Jet Steuergerät 300SL 09.87->Tausch	754311	N/A
10	Kraftstoffpumpen-Relais z.B. 300SE/SL/E, FN	754921	€ 49,99	10	KE-Jet Steuergerät 500SL	754314	€ 1.401,82
10	A0075450032 KE-Jet Steuergerät 420SL	754312	N/A	10	A0055455732 KE-Jet Steuergerät 300SL bis 09.1987	754309	N/A
15	Relais Überspannungsschutz, 5-Pol	754738	€ 155,00	15	A0035450105 Relais, Kraftstoffpumpe, V8 ab 85	754334	N/A
15	A0025452705 Relais Kraftstoffpumpe zB 300SL bis FN	754332	N/A	15	Relais Kraftstoffpumpe 6-Pol, Nachf. zu 0015450605	754384	€ 74,11
15	Relais Kraftstoffpumpe V8 ab '85, 10-Pin	754325	€ 36,21	15	Relais Kraftstoffpumpe 6-Pol, Nachfertigung	754884	€ 29,90
15	Relais Kraftstoffpumpe V8 ab '85, 10-Pin	754825	€ 58,85	15	NL! Relais Kältekompressor	754337	N/A
15	Pumpenrelais V8, ca. 81-85, 7 Pin	754327	€ 70,21	15	A0015450405 Relais Kraftstoffpumpe 380 früh, FN	754326	N/A

15	NLI Relais Kraftstoffpumpe vgl.A0015454305 9-Pol	754324	N/A	15	LZ! Relais Kraftstoffpumpe 3.8/5.0 früh, 6-Pin	754322	€ 173,74
15	NLI siehe 754921 Kraftstoffpumpen-Relais ,	754321	N/A	15	Steuergerät Leerlauf 420/500SL	754320	N/A
15	Relais, 6-Pin 2xSchließer, zB. Lüfter 123/201, ...	554328	€ 20,23	15	Drehzahl-Relais 7p,Kraftstoffpumpe vgl.A0015455305	754305	€ 73,13
15	NLI Pumpenrelais vgl.0015450705 - 3.80-8.81, 6-pol	754323	N/A	21	A0005458732 Zündschaltgerät 280/350/450	754289	N/A
22	NL: Zündschaltgerät D-Jet V8 2.Generation	754290	N/A	22	A0005457632 Zündschaltgerät K- Jet -> 08	754291	N/A
24	Zündschaltgerät 380/500SL, >8.85, BOSCH	754295	€ 654,94	24	Zündschaltgerät, ca. 09.'81 - '85, HELLA	754993	€ 74,15
24	A0015458632 Zündschaltgerät 280SL ab 09	754293	N/A	26	Mutter M6 mit Bund/Flansch, galv. verz.	799913	€ 0,37
26	NLI OT-Geber, z.B. 103.982 FN	715364	N/A	26	NL: OT-Geber, z.B. M110.986, .990, 116 FN	715264	N/A
26	A0021539128 KW-Pos.geber für EZL zB 103	715365	N/A	26	A0085456432 Zündschaltgerät 300SL, KE-J	754296	N/A
26	A0105456632 Zündschaltgerät 420/500SL,	754297	N/A	26	A0105456732 Zündschaltgerät 560SL KE-Je	754298	N/A
34	NL:Zündspule, z.B. 280SL, ab ca. 81, BERU	754821	N/A	34	NLI Zündspule,113 Transistorzündung 107 bis FN	754820	N/A
34	Zündspule 280SL, ab 09.'81, BOSCH	754021	€ 109,44	34	Zündspule 113TSZ + R/C107 früh BOSCH	754020	€ 85,00
34	Zündspule 380/500SL/SLC, BOSCH	754022	€ 107,83	35	A0001581185 Schutzhaube Zündspule	254007	N/A
35	A0001581785 Spritzschutzhaube Zündspule	754008	N/A	35	A0001581485 Spritzschutzkappe, Zündspule	754007	N/A
36	REST ! Vorwiderstand 0,6 Ohm, TSZ, BERU	254967	€ 70,35	36	Vorwiderstand 0,6 Ohm Vgl.-No: A0001581345	254767	€ 26,45
36	Vorwiderstand 0,4 Ohm, blau Vgl.-No: A0001581945	254768	€ 28,54	36	Vorwiderstand 0,4 Ohm, blau, TSZ Bosch	254266	€ 54,37
36	Vorwiderstand 0,6 Ohm, silber,TSZ Bosch	254166	€ 61,50	38	Zündspule 300SL (107/129) Vgl.-No: A0001586203	754883	€ 31,12
38	Zündspule 420/500SL, BERU	754824	€ 98,20	38	Zündspule BERU, siehe Bosch 754023	754823	N/A
38	Zündspule 420/500SL, BOSCH	754024	€ 107,24	38	Zündspule 300SL (W107/R129) Bosch	754023	€ 111,86
39	A0001582285 Spritzschutzhaube Zündspule	754009	N/A	45	Rest: LiMa-Regler extern,ca '65-'74,original Bosch	254021	€ 464,10
45	LiMa-Regler extern,ca '65-'74, Repro "hohe Form"	254521	€ 41,92	45	LiMa-Regler extern,ca 1965-74 HELLA	254721	€ 29,85

54.b, 61, Gummitüllen



	A1109870145 siehe 147016 oder 347014	247014	N/A		Gummiverschlussstopfen, 6mm, div.(Lackablauf)	998781	€ 2,14
	Clips-Kunststoffschelle 18mm f.Kabel	754069	€ 1,09	1	Gummipuffer 5mm	298066	€ 0,89
2	Verschlusscheibe 18mm Vgl.-No: A1159870044	798153	€ 2,01	3	A1159870544 Gummischeibe	798773	N/A
5	Gummipuffer SL-Tankklappe, 2x erforderlich	798787	€ 2,21	5	Gummistopfen 12mm Bohrung Vgl.-No: A1159870840	798746	€ 1,44
5	Gummistopfen 10mm Vgl.-No: A1109870039	798781	€ 1,17	5	A0009971986 Blindstopfen 9,5mm	798780	N/A
6	PLZ:Gummi-Verschlusscheibe 42mm	298790	€ 2,26	6	A1409974281 Gummitülle	798762	N/A
7	Verschlusscheibe für Langloch 28 x 45mm	598782	€ 2,24	7	Stopfen oval, Schweller für Langlöcher ca. 38x18	798770	€ 1,75
7	A1079972981 Gummi, rechteckig,zB Hecklt	798779	N/A	7	A1079974081 Tülle, zB Heckltg-Satz durc	798790	N/A
8	Karosserieblindstopfen 20mm Vgl.-No: A1139870044	298780	€ 0,94	10	Gummi-Verschlusscheibe ca. 17,5mm	398995	€ 1,17
11	Gummi-Verschlusscheibe 34mm, nB	798154	€ 1,65	12	A0009908522 Kunststoff-Verschluss-Schrau	799098	N/A
12	Schraub-Stopfen für Gurt-Gewinde	799899	€ 1,18	16	Verschlusscheibe für Langloch 25x10 Quertraeger	798763	€ 7,82
17	Gummiverschlussstopfen 30mm	798783	N/A	18	Gummitülle 4/20,Wasserablauf Kofferraum	399009	€ 1,71
20	Kunststofftülle 13,5/11mm, Vgl.-No: A1079973981	798789	€ 2,38	20	Gummitülle 22/26mm, Drainage Vgl.-No: A1079972781	798777	€ 2,59
20	siehe 298688, KunststoffStopfen f.9,5mm-Bohrungen	298788	€ 0,40	20	KunststoffStopfen f.9,5mm-Bohrungen	298688	€ 0,42
21	Gummitülle 4/18mm, 1 Öffnung,zB ABS-Ltg	798778	€ 2,89	21	A1119971481 Gummitülle 2/25mm,	798764	N/A
21	Gummitülle 3/22mm,zB ABS-Kabel	798784	€ 2,89	21	Gummitülle 3/18, 121,113,107 und weitere	199010	€ 1,67
21	Gummitülle 6/26,45°,Kupplg(113) div(107	299001	€ 2,68	21	Gummitülle 3-Fach, 3/20 Vgl.-No: A1159971981	199008	€ 1,23
26	-NL- Gummitülle 3/6,5mm, 1 Öffnung	798768	N/A	30	A1169971881 Gummitülle, diagonaler Durc	798758	N/A
30	Gummitülle, 10/42mm, 45° diagonal	798765	€ 9,97	33	Abdeckung über Tankgeber, Kunstst,schw.	347014	€ 7,79
33	Abdeckung über Öffnung für Tankgeber	247814	€ 5,20	36	Gummistopfen Stirnwand 26mm Vgl.-No: A1109870944	298782	€ 1,30

38	Gummitülle 18/40 Stirnwand/Hauptltg.	299007	€ 3,05	39	Gummitülle 17/53mm, 1+5 Öffnungen	798757	€ 5,80
41	Gummitülle mehrfach, ..36mm	298789	€ 3,05	46	Gummikappe Leitungsanschluss, zB. Benzinpumpe(n)	299018	€ 2,53
46	Gummikappe für 2-Pol-Kupplungen (Flachpol)	754170	€ 9,92	50	Gummitülle 4,5/10, Ltg d.Radh. ...	182005	€ 2,53
51	Gummikappe zB. Anlasserleitung	154056	€ 5,71	53	Gummitülle 11/30, Stirnw(190), 107,111	299017	€ 1,59
53	A0005460937 Silicontülle für Anlasser-L	254088	N/A	55	Gummi-Verschlussscheibe 40,5 mm	798184	€ 1,13
58	Schutzmanschette ZV/Türen107 > '85 (Rundflansch)	780920	€ 5,21	59	P.LZ:Gummitülle Gasgestänge, Nachfertigung	798775	€ 4,25
60	Manschette Wählhebelstange (unten), , bis 85	726007	€ 20,03	93	Leitungsschutzmanschette zum Lampentopf R/C107	754046	€ 25,95

54.c Leitungssätze und Teilumfänge

Leitungssatz 350/450 Batt+ und Anlasser (Kl.50..)	754781	€ 499,80	Leitungssatz Automatikgetriebe	754680	€ 225,01
Leitungssatz	754696	N/A	Leitungssatz Kickdown und Anlaßsperrschalter	754693	€ 164,99
Leitungssatz	754689	€ 65,09	Leitungssatz	754686	N/A
Leitungssatz	754683	N/A	Leitungssatz 5-Gang-Getriebe Schalter	754681	€ 93,00
Leitungssatz	754678	N/A	Leitungssatz	754699	N/A
Leitungssatz	754676	N/A	Leitungssatz	754675	N/A
Leitungssatz	754674	N/A	Leitungssatz Automatikgetriebe	754673	€ 112,95
Leitungssatz Automatikgetriebe	754672	€ 199,99	Leitungssatz Tempomat	754670	€ 235,00
Leitungssatz	754669	N/A	Leitungssatz (Tempomat)	754697	€ 235,00
Leitungssatz	754771	N/A	Heckleitungssatz 450SLC früh	754704	N/A
Leitungssatz Autom.Getriebe früh	754748	€ 104,76	Leitungssatz Batterie/Starter vgl. 1075403730	754790	€ 105,79
Leitungssatz Anlasser, Nachf.entspr 1075401030	754778	€ 447,50	Motorleitungssatz, D-Jet, 4.5, FN !!	754760	€ 999,99
Motorleitungssatz, D-Jet, 3,5 spät & 4.5, FN !!	754763	€ 999,99	Motor-Leitungssatz, D-Jet, 350SL, erste Generation	754751	€ 999,99
Motorleitungssatz, 3.5, D-Jet, LHD, FN	754759	€ 999,99	Leitungssatz, Batt+ bis Anlasser+Umgebung zB .046	754796	€ 649,99
Leitungssatz (Tempomat)	754773	€ 151,90	Leitungssatz	754795	N/A
Leitungssatz	754789	N/A	Leitungssatz	754786	N/A
Leitungssatz Batterieleitung + Pol	754784	€ 224,79	Leitungssatz Anlasser	754782	€ 358,07
Leitungssatz	754779	N/A	Leitungssatz	754774	N/A
Leitung, Transistor 2.Generation	754767	€ 149,99	Heckleitungssatz	754740	N/A
Hauptleitungssatz	754568	€	Hauptleitungssatz	754576	N/A
350/450/5.0SL/C LHD		3.999,99	Hauptleitungssatz	754613	€
Hauptleitungssatz	754539	€	Hauptleitungssatz	754610	3.250,00
280/350/450SL/C LHD		3.860,00	Hauptleitungssatz	754610	N/A
Hauptleitungssatz RHD	754611	€	Hauptleitungssatz	754579	N/A
Hauptleitungssatz A1075400106	754601	N/A	Hauptleitungssatz	754540	€
Hauptleitungssatz	754573	N/A	280/350/450SL/C RHD		3.998,40
Hauptleitungssatz	754572	N/A	Hauptleitungssatz	754571	€
Hauptleitungssatz	754551	€	Hauptleitungssatz USA	754535	3.699,00
Hauptleitungssatz	754532	3.749,99	Hauptleitungssatz USA	754506	€
Hauptleitungssatz 450SL USA	754504	N/A	Hauptleitungssatz USA	754506	3.999,00
Hauptleitungssatz 280SL LHD	754607	N/A	Hauptleitungssatz	754525	N/A
Hauptleitungssatz 350/450SL/C RHD	754518	N/A	280/350/450SL/C RHD		N/A
Heckleitungssatz	754710	N/A	Heckleitungssatz	754723	N/A
Hauptleitungssatz 420/500SL LHD	754619	€	Heckleitungssatz	754717	N/A
Hauptleitungssatz 380/500SL LHD	754605	3.999,00	Heckleitungssatz	754706	N/A
Hauptleitungssatz 280SL RHD	754608	€	Hauptleitungssatz 380/500SL RHD	754606	€
Hauptleitungssatz 280SL/C RHD	754567	3.850,00	Hauptleitungssatz 300SL RHD	754618	4.484,99
		€	Hauptleitungssatz 280SL/C RHD	754575	€
		€	Hauptleitungssatz 280SL/C RHD	754550	3.899,99
		€			N/A

		3.725,00					
Hauptleitungssatz 280SL/C LHD	754574	N/A		Hauptleitungssatz 280SL/C LHD	754566	N/A	
Hauptleitungssatz 280SL/C LHD	754549	N/A		Hauptleitungssatz 280SL/C LHD	754515	€	3.195,00

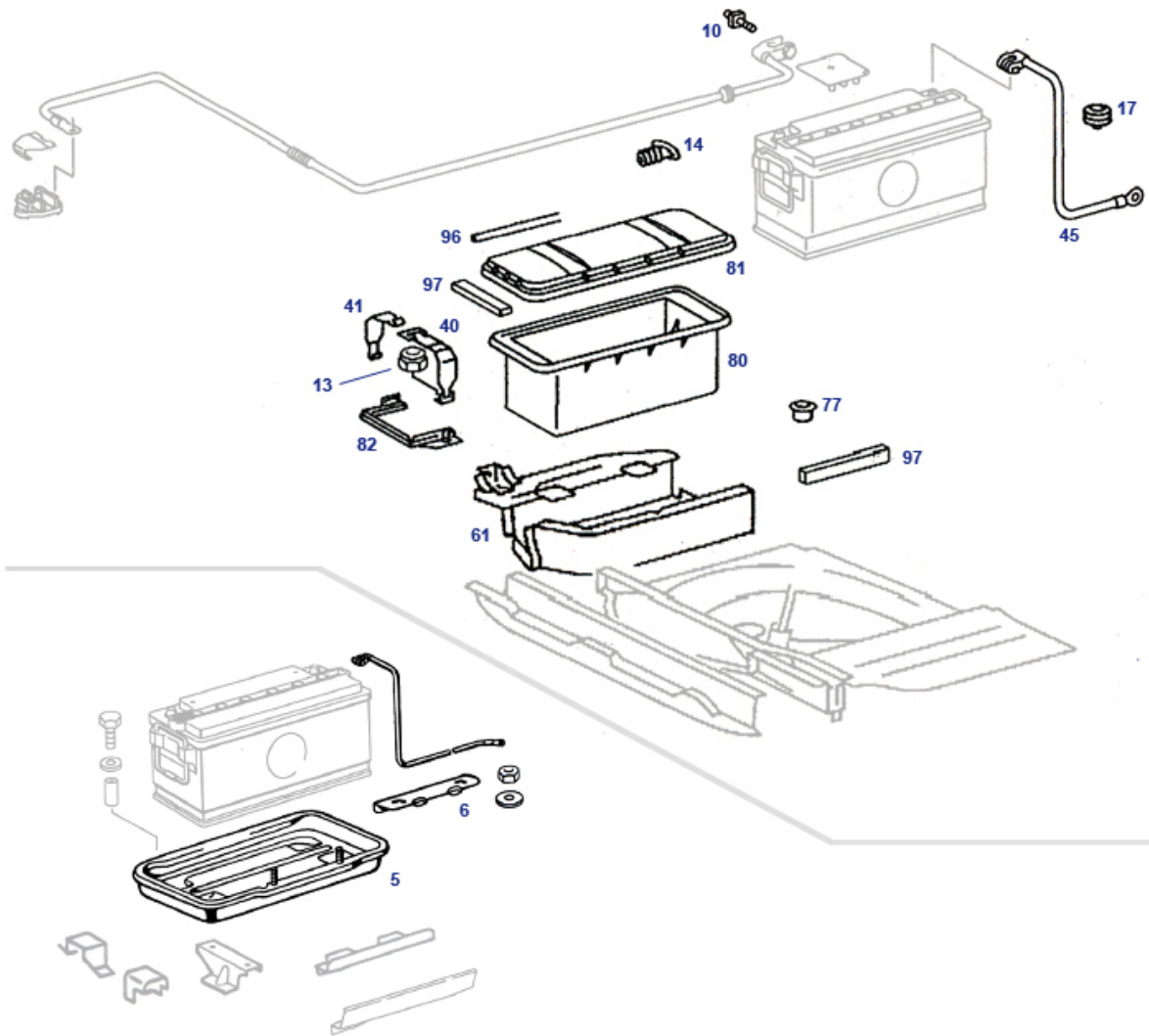
54.d, Anbauteile für Leitungssätze

Kontaktstift 4mm; div. Stecker, massiv	754054	€ 0,77		Flachsteckergehäuse 2-Pol Vgl.-No: A0015458728	254103	€ 0,54	
Schraube für Leitungsverbindungen Ms M5 X 8	754964	€ 0,37		Schraube für Leitungsverbindungen Ms M4 X 8	754963	€ 0,27	
Schraube M4x6 verz. 4.8	799546	€ 0,24		Zündschalter SL/C 107 & weitere Set Steckleiste 24/25-Pol, D-Jet ECU	746091	€ 35,08	
Zündschalter ca. '67 - '80 Vgl.-Nr.: A1164620093	246091	€ 79,99			754845	€ 109,24	
Leitungssatz 350/450 Batt+ und Anlasser (Kl.50..)	754781	€ 499,80		Crimp Flachsteckbuchse b 6,3 / Ltg ab 1,0	997992	€ 0,43	
Glühlampe 12V/2W, BA7s Vgl.-No: A0726010121	299079	€ 1,99		Messing Scheibe 4mm	754966	€ 0,05	
Gummitülle 8/34mm, Diagonal Vgl.-No: A1149970581	798785	€ 2,19		Gummikappe, E-Anschlüsse div.LiMa/Zünd, Steckkupplung + 3 Crimpfahne für H4	254051	€ 3,25	
Gehäuse für Bilux / H4 - Stecker (für Crimpfahnen)	182042	€ 4,74		Kofferraumleuchte mit Schalter Baujahr 1959-85	282022	€ 40,58	
Glühlampe 5W, gr.Fassg,Kugel, Koff,...	282033	€ 2,50		Gummitülle 6/26, z.B. Kennz.-Leuchten, Batt-Kasten	299819	€ 3,15	
Klammer Leitungssatz: Cockpit, Getriebe	254071	€ 0,83		Schraube für Leitungsverbindungen Ms M6 X 8	754965	€ 0,59	
Leitungsschutzmanschette zum Lampentopf R/C107	754046	€ 25,95		A0015460941 Schraub-Kabelverbinder, 4-polig	754954	N/A	
Messing Scheibe 5mm	754967	€ 0,16		Kabelbinder 250mm, wiederverwendbar	754179	€ 0,65	
6-Pol Steckergehäuse 2teilig, ohne Löthülsen	254180	€ 8,45		Kontaktstift 2,5mm für div. Stecker	954154	€ 0,45	
Stecksockel für Überspannungsschutzrelais	954177	€ 10,50		Kabelverbinder-Block,2-Pol, Vgl.-No: A0005461841	154052	€ 44,85	
Kontaktbuchse 2,5mm für div. Steck-Kupplungen	954153	€ 0,48		Löthülse 4mm massiv, messing versilbert	254855	€ 1,40	
Batteriekasten-Deckel für SA-Batterie Kofferr.	754081	€ 55,16		4-Pol Steckergehäuse 2teilig, ohne Löthülsen	254883	€ 8,09	
2-Pol Steckergehäuse 2teilig, ohne Löthülsen	254182	€ 7,97		Messing Scheibe 6mm	754968	€ 0,21	
8-Pol Steckergehäuse 2teilig, ohne Löthülsen	254181	€ 8,69		Gehäuseoberteil zu 2-Pol Männchen	254087	€ 5,12	
Steckergehäuse, für 3x 6,3 Flachpolcrimp,zB Regler	254080	€ 7,28		Batterie-Spannband, Teil rechts (kurz)	784641	€ 28,05	
Gehäuseunterteil von 2-Pol-Stecker (m)	954945	€ 2,20		Löthülse 4mm MB-Ersetzung (dünnwandig)	854055	€ 0,58	
Batterie-Spannband, Teil links (lang)	784640	€ 59,85		Türkontaktschalter Rundpol Vgl.-No: A0008211552	282721	€ 60,75	
Leitungsstück m.Mikroschalter, f.Summer Lnkschloss siehe 754868	754308	€ 15,65		Gummitülle, 10/42mm, 45° diagonal	798765	€ 9,97	
Kunststoffniet mit Dübel Vgl.-No: A0019901692	999822	€ 0,42		Flachsteck-Kabelschuh zum Crimpen, mit Rastung	754055	€ 0,65	
Gummikappe für 4-Pol-Stecker Vgl.-No: A0005461335	754354	€ 29,99		A0135459228 Stecker, D-Jet Steuergerät	754379	N/A	
A0005460173 Leiste am Stecker Steuergerät	754378	N/A		A0005460643 Halter am Stecker Steuergerät	754377	N/A	
NL: Steckergehäuse, 5-Pol	754376	N/A		Steckergehäuse, 4-Polig Vgl.-No: A0045455028	754374	€ 6,68	
Gehäuse 2-Pol, weiß, f.schmale Crimp-Schuhe	754372	€ 2,38		A0065457828 Steckergehäuse	754371	N/A	
Gummikappe für 5-Pol-Stecker, zB bei"Gebiss" D-Jet	754355	€ 13,35		Gummikappe für 2-Pol-Stecker Vgl.-No: A0005461135	754352	€ 16,99	
A1265400631 Masseleitung Frontbatterien div.	754749	N/A		A0115459628 Steckkupplung, Lambda-Sonde	754219	N/A	
Satz Steckkupplung 2-Pol	754182	N/A		NL! Steckhülsegehäuse Lichtmaschine	754177	N/A	
Set 2-Pol-Stecker 4-teilig., schmale Ausführung	754158	€ 10,92		NL! 2-Pol-Stecker (m) 4-tlg.,(mit Fortsatz)	754157	N/A	

siehe 754956 oder 754054	754156	€ 0,82	A0095452028 Deckel zu Steckkupplung	754059	N/A
siehe 754858	754058	N/A	A0095453628 Deckel zu Steckkupplung 754	754056	N/A
-NL- Kontaktlose Zündung 280SL	754410	N/A	Set D-Jet "280" Anschlusstecker mit Gummikappen	754833	€ 167,27
Schraube M8X25, Motorlager hinten, Auspuff,...	222025	€ 0,80	Kabelbinder m.Niet, kurz, (120mm)	554087	€ 1,26
Federscheibe / Wellenscheibe A8 mech. verzinkt	799911	€ 0,18	Gummitülle 11/30 Silikon, blau, Leitungshalter	299517	€ 1,59
A0005460937 Silicontülle für Anlasser-L	254088	N/A	Gummikappe Starterkabel, kleine Ausführung	754026	€ 6,14
Gummikappe zB. Anlasserleitung	154056	€ 5,71	Clips-Kunststoffschelle 18mm f.Kabel	754069	€ 1,09
Kunststoff-Kabelschelle 15mm an Karosserie	998181	€ 0,90	Kabelbinder, ersetzt Schlauchhalter	250099	€ 0,55
A0019974190 0019974190 Kabelbinder,wied	254179	N/A	Kabelbinder mit Niet,160mm,nach Bedarf	854087	€ 1,29
Set D-Jet "350" Anschlusstecker mit Gummikappen	754834	€ 162,46	Steckergehäusehälfte zB zu 754955	754957	€ 7,93
Kontaktstift 4mm messing versilbert	754956	€ 0,54	NL! Steckergehäusehälfte (m.Fortsatz)	754955	N/A
A0095452628 Steckkupplg 12-Pol	754952	N/A	A0095459928 Steckergehäuse zB Warnblink	754951	N/A
A0095454528 Deckel f.Steckergehäuse 754	754949	N/A	A0095454428 Gehäuse, 2-Pol Steckkupplung	754948	N/A
Masseband Motorhaube 107, 111, 108	754888	€ 29,37	Set D-Jet "450" Anschlusstecker mit Gummikappen	754835	€ 169,80

54.e Batteriekasten Heck und Batteriehalter Front

Batterie im Kofferraum ab 08.'74 für USA-450SL/C (Roadster ab FG..021762, Coupe ab FG..008203) in Verbindung mit "USA-Abgas75", nachfolgend alle USA-V8 (380 bis 560), oder als Sonderausstattung SA 56200 auch in weiteren Modellen. Neben der tieferen Kofferraum-Blechmulde gibt es mehrere Einschweiß-Halter, die an den Karosserien abweichen, zB. Wegfall / Änderung von Haltekonsolen auf dem vorderen Längsträger. Heckbatterien 100AH mit niedriger Wunschbauhöhe (175mm) sind mit Platzreserve passend, populäre Ersetzungen mit Höhe 195mm können am abgerundeten Originaldeckel zu Gewaltschäden führen: die Instandhaltung des geschlossenen Kastens kann TÜV- Relevant sein wegen seiner Haltefunktion und Fernhaltung der Lade-Gase.



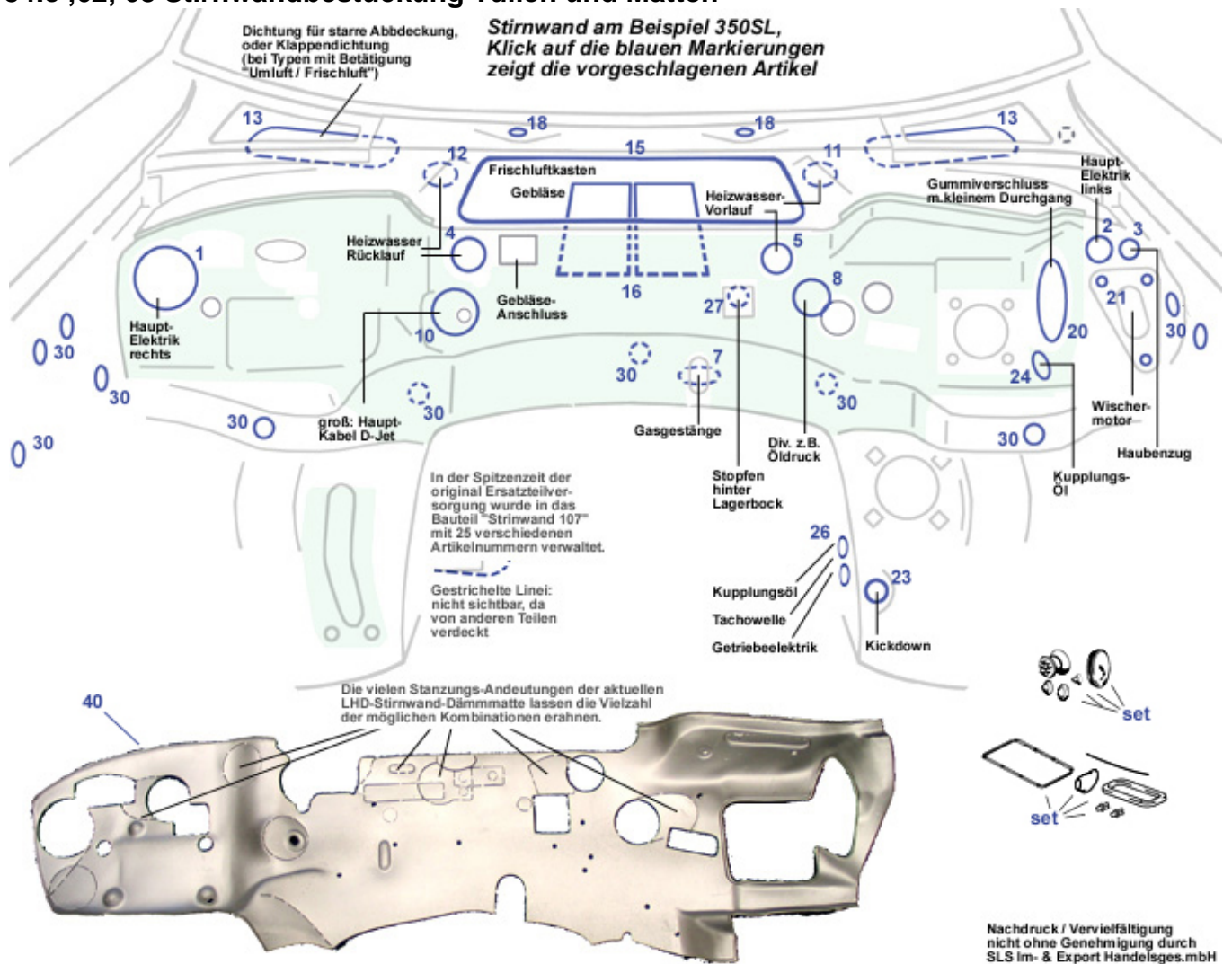
Diese Hinweise finden Sie auch im SLS-Video: <https://www.youtube.com/watch?v=76hd3smYis8>

	Gummitülle 11/30 Silikon, blau, Leitungshalter	299517	€ 1,59		A1076202114 Stütze vorn, Batterierahmen	762252	N/A
	A1076261112 Winkel, Batteriehalter	762156	N/A		A1076261012 Batterie Niederhalter	762155	N/A
	A1076202214 Halter, hinten unter Batterie	762254	N/A		A1078400088 Spannband, teil links	784540	N/A
	A1076201314 Halter am Vorbau	762251	N/A		A1076200414 Halter vorn rechts, 8-Zylinder	761228	N/A
	Aufkleber, Symbol "Batterie-Höhe"	799950	€ 14,23		Scheibe 6,5 x 13 Vgl.-No: N000125006421	799915	€ 0,17
	Gummitülle 11/30, Stirnw(190), 107,111	299017	€ 1,59		siehe 798876	798776	N/A
	A10768006467088 Kofferraum-Hauptmatte V	768320	N/A		Linsenk-Blechschrabe 3,9 X 19 verz.	788709	€ 0,19
5	Batteriehalterahmen R/C107 Vgl.-No: A1076200818	761226	€ 64,26	6	Batterie Niederhalter Vgl.-No: A1076260612	762154	€ 17,40
6	Mutter M6 mit Bund/Flansch, galv. verz.	799913	€ 0,37	10	Batteriepol-Spannschraube, 4-Kant M8 X 28	554010	€ 0,62
13	Mutter mit Klemmteil M6, verz.	799812	€ 0,19	14	Schutzrohr/Tülle Plusleitung bei Kofferraum	798876	€ 2,26
14	Gummitülle 10/42, Starter-/Lichtmaschinenkabel	199014	€ 2,75	17	Gummitülle 6/26, z.B. Kennz.-Leuchten, Batt-Kasten	299819	€ 3,15
40	Batterie-Spannband, Teil links (lang)	784640	€ 59,85	41	Batterie-Spannband, Teil rechts (kurz)	784641	€ 28,05
45	Masseleitung Heckbatterie Vgl.-No: A1075400631	754245	€ 69,62	61	Rep.-Blech Koff-Boden rechts	761083	€ 104,96
61	Konsole Koff.Boden wie 1076160431	761415	€ 31,40	61	Kofferraumboden rechts, "SA Batterie-Koff"	761881	€ 391,99

62	09.'75-> Kombischalter LHD, 107 ab 09.'75, 746502 Marelli	€ 76,10	67	Blinkerhebel/Lenksäule Zündspirale / Zündpille zu Original- 154049 Anzündern	€ 18,49
99	Zündschlosszyl. "unbestimmte Schließung" Gen.2 746052	€ 144,29	117	Zündschalter SL/C 107 & weitere 746091	€ 35,08
117	Zündschalter ca. '67 - '80 Vgl.-Nr.: 246091 A1164620093	€ 79,99	120	Satz Luftdüsenknöpfe 783400	€ 34,96

60 Rohbau Karosserie

54.c ,62, 68 Stirnwandbestückung Tüllen und Matten



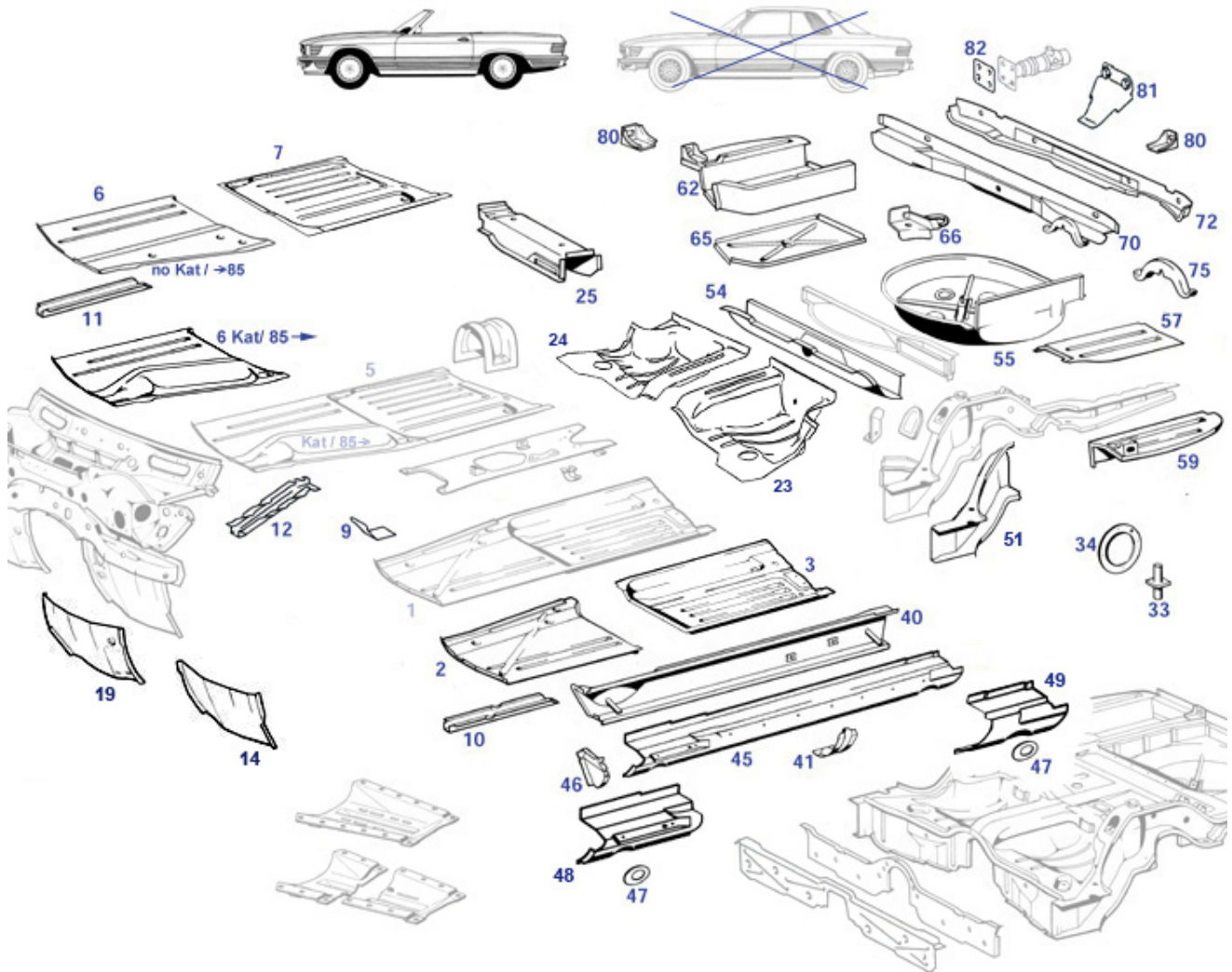
Nachdruck / Vervielfältigung
nicht ohne Genehmigung durch
SLS Im- & Export Handelsges.mBH

	A1164200685 Bremsseilzug W116 "SEL" vor Gummibalg	642101	N/A		Gummitülle, S/T-Zapfen hi., Vgl.-No: A1079971681	798766	€ 3,34
		929019	N/A		Dichtung Pedalträger/Stirnwand ca. 68-85	743028	€ 2,94
1	Gummitülle 17/53mm, 1+5 Öffnungen	798757	€ 5,80	2	Gummitülle mehrfach, ..36mm	298789	€ 3,05
3	A1119970781 Tülle 5/21mm, ausweichen auf 199008	398791	N/A	4	Gummitülle Stirnw.Hzgj-Rücklauf rechts oder Ablauf	799003	€ 13,01
5	Schaumring an Hzgj.-Leitung Vgl.-No: A1168350198	750395	€ 3,32	7	P.LZ:Gummitülle Gasgestänge, Nachfertigung	798775	€ 4,25
10	PLZ:Gummi-Verschlußscheibe 42mm	298790	€ 2,26	10	Gummitülle, 10/42mm, 45° diagonal	798765	€ 9,97
12	Gummitülle 10/38mm diag.z.B. Heizgj.	799004	€ 9,97	13	Gummiprofil an Gitter (1m) Vgl.-No: A0019872651	783819	€ 5,37
13	A1078311498 Dichtung, Umluftklappe rech	783028	N/A	13	-NL- Dichtung, Umluftklappe links	783027	N/A
13	1m Gummiprofil an Luftgitter Vgl.-No: A0019872451	783021	€ 4,97	13	Dichtrahmen, Stirnwanddeckel Vgl.-No: A1078310342	783037	€ 4,74
15	Dichtrahmen Heizungsabdeckung, originalgetreu	783110	€ 37,00	15	Dichtrahmen Heizungsabdeckung Vgl.-No: A1078350023	783810	€ 16,33
16	Dichtrahmen an Gebläsemotor	783836	N/A	16	Dichtrahmen an Gebläsemotor Vgl.-No: A1078350123	783036	€ 28,50
18	Unterlage Wischerlager 107/108	782248	€ 0,74	20	Gummitülle groß, Stirnwand Vgl.-No: A1079970981	798759	€ 15,90
21	Gummischeibe Wischermotor	282407	€ 0,77	23	A1159970640 Dichtring an	730039	N/A

	Vgl.-No: A0009873841				Kickdown-Schal		
24	Gummitülle 6/26,45°,Kupplg(113) div(107)	299001	€ 2,68	24	Gummistopfen Stirnwand 26mm	298782	€ 1,30
26	Gummi-Verschluss Scheibe 34mm, nB	798154	€ 1,65	26	Vgl.-No: A1109870944		
27	A1169870144 Verschluss Scheibe	798155	N/A	30	Gummi-Verschluss Scheibe ca. 17,5mm	398995	€ 1,17
					Karosserieblindstopfen 20mm	298780	€ 0,94
					Vgl.-No: A1139870044		

61.c Boden, SL Rohbau

61.c Boden, SL Rohbau



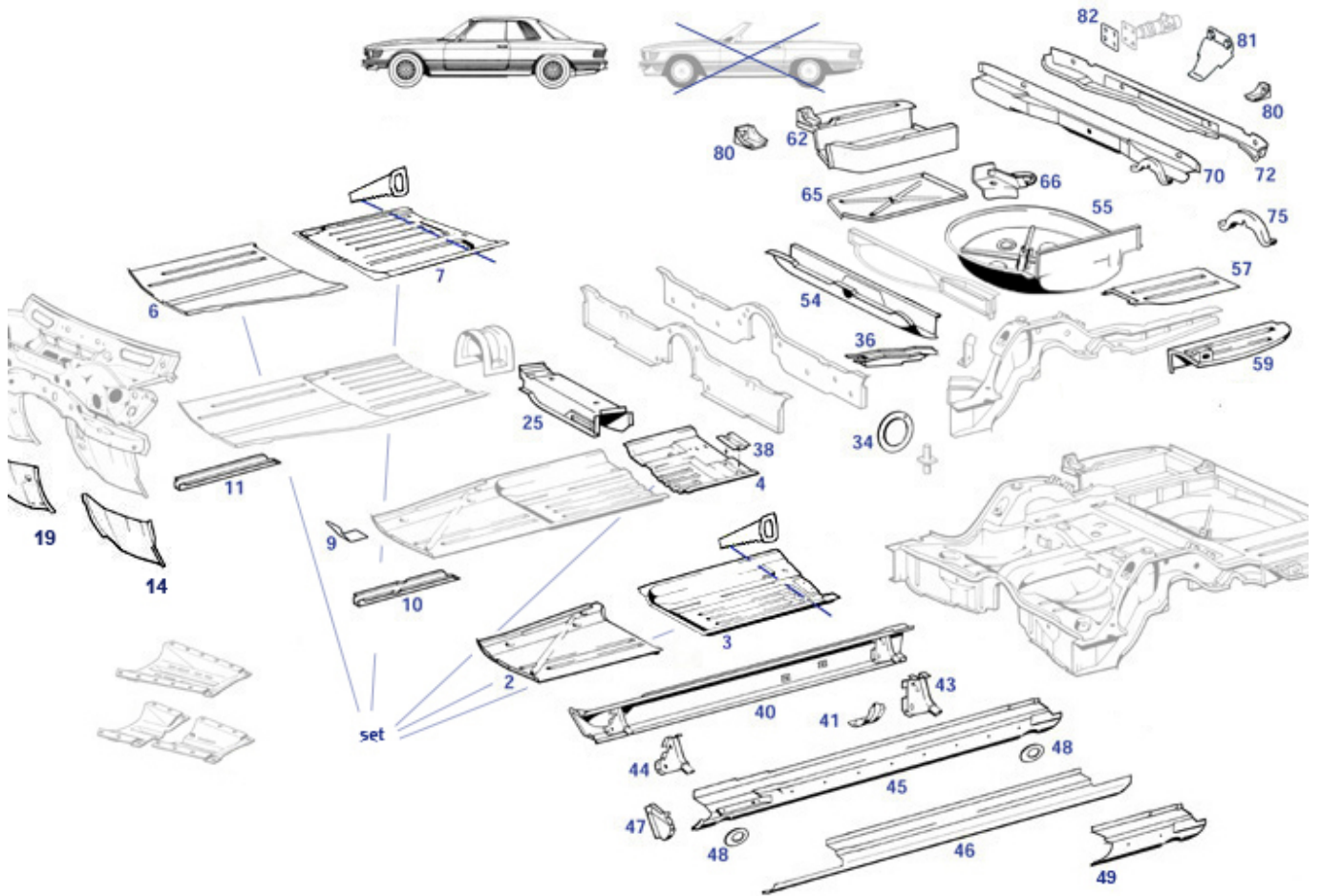
Unterscheidungsmerkmal Bodenteile "spät": Die Bodenwanne Fahrgastzelle rechts wurde kurz vor Einführung des Europa-G-Kat (rechts verbaut) mit einer Mulde versehen. Betroffen sind auch Sitzquerträger, Längsträger bei Getriebe und Dämmung. Die ältere Version (auch anzutreffen bei frühen USA-Kat-Fzg., Klickbereich 6) wird hier als "früh" bezeichnet.

	Reparatur-Gewinde auf Platine	962997	€ 10,75		Reparaturblech Einstieg SL107 links, vereinfacht	763811	€ 160,22
	Auspuffhalter, Anschweißteil	761211	€ 12,70		Reparaturblech Einstieg SL107 rechts, vereinfacht	763821	€ 160,22
	Boden/Tunnel 1 Stück				Radhaus rechts hinten, Innenschale ohne Längsträg.	763840	€ 243,95
	Ausgleich-Zwischenlage	777289	€ 6,70		A1076120218 Querträger	761130	N/A
	Verdeckscharnier 1mm (nB)				Hinterschale Eur		
	Radhaus links hinten, Innenschale ohne Längsträger	763830	€ 243,95		A1076120024 Auspuffhalter an Querträger	761210	N/A
	Fußraumverkleidung links schwarz	768070	N/A		A1076160167	761030	N/A
	A1076100014 Querträgerschale hi. Vo-Sch	761120	N/A	1	Bodenbl.einteilig,li.,orig.		
2	Reparatur-Bodenblech, Vorderteil links	761031	€ 119,95	3	Rep.-Bodenblech Hinterteil links	761035	€ 124,95

5	A1076161867 Bodenbl.eintlg.re,Version-K	761040	N/A	6	Bodenblech vorne rechts, mit Kat- Mulde	761042	€ 73,82
6	Rep.-Bodenblech Vorderteil früh rechts	761041	€ 107,91	7	Rep.-Bodenblech Hinterteil früh rechts	761045	€ 124,95
9	Aufnahme für Gaspedal LHD Vgl.-No: A1076160320	761140	€ 19,97	9	Lager für Gaspedal kurze Ausführung	761141	N/A
10	Trägerverlängerung links Vgl.-No: A1076110122	761831	€ 90,83	11	Trägerverlängerung rechts "no Kat"	761832	€ 106,73
12	Trägerverlängerung rechts bei Kat- Mulde	761834	€ 106,73	14	Rep.-Blech Pedalboden links Vgl.-No: A1076200908	762210	€ 129,97
15	A1076100326 Schließblech unter Tunnelmitte	761350	N/A	16	A1076800175 Tunnelschließblech Vorderte	768601	N/A
17	A1076800275 Tunnelschließblech Hinterte	768602	N/A	18	A1076800575 Tunnelschließblech	768603	N/A
19	Rep.-Blech Pedalboden rechts Vgl.-No: A1076200908	762220	€ 129,97	23	Reparaturboden unter Notsitz, SL links	761038	€ 215,30
24	Reparaturboden unter Notsitz, SL rechts	761048	€ 215,30	25	A1076120214 Querträger unter Sitz re.->	761340	N/A
25	A1076120614 Querträger unter Sitz rechts	761345	N/A	25	A1076120314 Querträger unter Sitz links	761330	N/A
30	A1076120074 Querträger R107 unter Notsitz	761240	N/A	31	A1076100020 Querträger R107 unter Notsitz	761250	N/A
33	Gewindebuchse HA-Befest. SL Vgl.-No: A1156120017	761168	€ 24,24	34	A1076110008 Abdeckung	768068	N/A
40	A1076100809 Längsträger R107, innen rechts	761021	N/A	40	Längsträger innen rechts bis FN	761820	€ 450,00
40	Längsträger innen links R107, Vgl.-No: A1076100709	761810	€ 450,00	41	Wasserlauf im Schweller links Vgl.-No: A1076370140	763007	€ 35,14
41	Wasserlauf im Schweller rechts	763008	€ 35,14	45	Schweller R107 rechts.Rep/ Vgl.-No: A1076370235	763021	€ 459,99
45	Schwellerblech R107 (SL) außen re., Nachfertigung	763920	€ 279,65	45	Schwellerblech R107 (SL) außen li., Nachfertigung	763910	€ 279,65
45	Schweller R107 links Rep/ Vgl.-No: A1076370135	763011	€ 459,99	46	Schließblech Schweller rechts vorn	763006	€ 44,80
46	Schließblech Schweller links vorn	763005	€ 44,80	47	Verstärkungsring bei Wagenheberrohr	763110	€ 10,71
48	Rep.-Blech SL-Schweller Vorderende links	763815	€ 126,00	48	Rep.-Blech SL-Schweller Vorderende rechts	763825	€ 126,00
49	Rep.-Blech SL-Schweller Hinterende rechts	763845	€ 126,00	49	Rep.-Blech SL-Schweller Hinterende links	763835	€ 116,05
50	A1076101210 Längsträger R107 hi.re. U	761101	N/A	50	A1076100210 Längsträger R107 hi.re. Eur	761100	N/A
50	A1076100110 Längsträger R107 hinten lin	761090	N/A	51	Reparatursegment Längsträger, hinten links	761092	€ 269,07
51	Reparatursegment Längsträger, hinten rechts	761102	€ 269,07	54	A1076100217 Querträger Kofferraumboden	761110	N/A
55	Halter für Reserverad 3.Generation	740015	€ 40,39	55	A1076100175 Reserveradmulde R/C107	761400	N/A
55	B-Qualität Reserverad-Wanne R/C 107	761800	€ 209,52	57	Kofferraumboden links an Mulde	761410	€ 59,50
59	Kofferraumboden Links R/C107	761070	€ 117,63	62	Halterahmen hinten SA- Batteriekasten im Kofferraum	754083	€ 40,17
62	Halterahmen zu SA-Batteriekasten im Kofferraum	754082	€ 40,17	62	Batterie-Spannband, Teil links (lang)	784640	€ 59,85
62	Batterie-Spannband, Teil rechts (kurz)	784641	€ 28,05	62	Batteriekasten-Deckel für SA- Batterie Kofferr.	754081	€ 55,16
65	Gummitülle 22/26mm, Drainage Vgl.-No: A1079972781	798777	€ 2,59	65	Rep.-Blech Koff-Boden rechts	761083	€ 104,96
66	A1076100032 Verbindungsblech Abschleppö	761133	N/A	70	A1076100214 Querträger hinten, Vo-Schal	761121	N/A
70	Vordere Schale des hintersten Querträgers,o.Ausp-H	761719	€ 172,06	70	Vordere Schale des hintersten Querträgers,m.Ausp-H	761720	€ 202,65
72	Hinterschale (Außenteil) des Abschlussquerträgers	761730	€ 107,05	72	A1076100114 Querträger Hinterschale USA	761131	N/A
75	Auspuffhalter hinten, Anschweißteil zu Querträger	761710	€ 30,58	80	Konsole Koff.Boden wie 1076160431	761415	€ 31,40
81	A1076100043 Stütze bei Heckblech, USA a	761139	N/A	82	A1168850297 Unterlage Pralldämpfer	788361	N/A

61.d Boden, SLC Rohbau

61.d Boden, SLC Rohbau

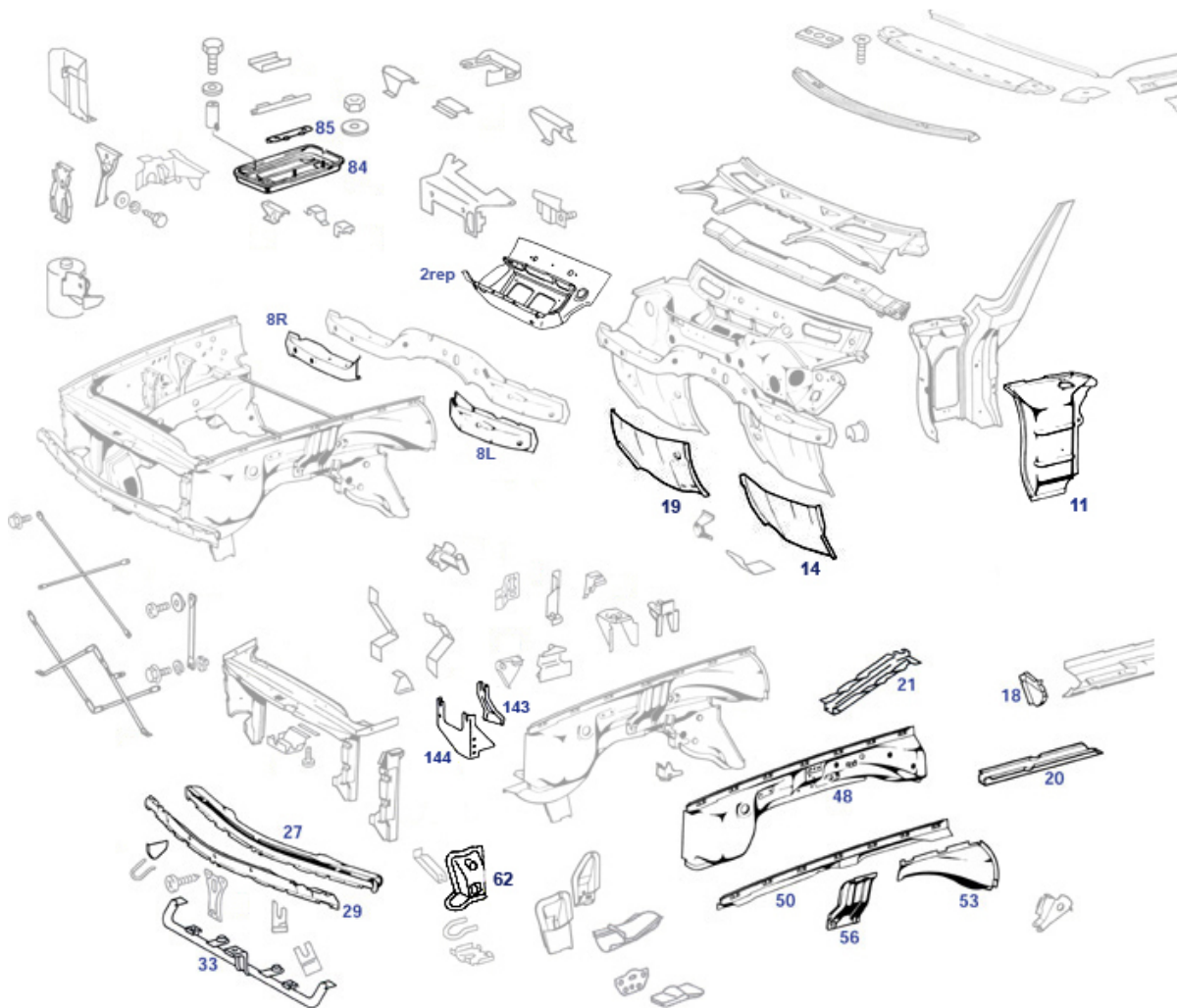


	Reparatur-Gewinde auf Platine	962997	€ 10,75		A1076120024 Auspuffhalter an Querträger	761210	N/A
	Rep.-Blech, Beplankung SLC hinten rechts	763887	€ 54,60		Rep.-Blech, Beplank. SLC hinten links	763877	€ 54,60
	A1076120218 Querträger Hinterschale Eur	761130	N/A		A1076100014 Querträgerschale hi. Vo-Sch	761120	N/A
3	Rep.-Bodenblech Hinterteil links	761035	€ 124,95	4	Bodenblech C107, hinten links	761050	€ 87,04
4	Bodenblech C107, hinten rechts	761060	€ 87,04	6	Rep.-Bodenblech Vorderteil früh rechts	761041	€ 107,91
7	Rep.-Bodenblech Hinterteil früh rechts	761045	€ 124,95	9	Aufnahme für Gaspedal LHD	761140	€ 19,97
9	Lager für Gaspedal kurze Ausführung	761141	N/A	11	Vgl.-No: A1076160320		
14	Rep.-Blech Pedalboden links	762210	€ 129,97	16	Trägerverlängerung rechts "no Kat"	761832	€ 106,73
17	A1076800275 Tunnelschließblech Hinterte	768602	N/A	19	A1076800175 Tunnelschließblech Vorderte	768601	N/A
21	A1266100352 Verstärkung im Tunnel	761352	N/A	25	Rep.-Blech Pedalboden rechts	762220	€ 129,97
25	A1076120314 Querträger unter Sitz links	761330	N/A	31	Vgl.-No: A1076200908		
34	Blechdeckel, rund, für Bodenöffnungen	268070	€ 6,40	36	A1076120214 Querträger unter re.->	761340	N/A
36	A1076101052 Strebe Achsaufnahme SLC rechts	761155	N/A	38	A1076120215 Querträger unter Fondsitze S	761255	N/A
40	A1076100309 Längsträger C107, innen lin	761015	N/A	40	A1076100952 Strebe Achsaufnahme SLC links	761150	N/A
44	A1076100531 Wagenheberkonsole	761019	N/A	44	A1076100411 Lagerplatte SLC	761165	N/A
				40	A1076100409 Längsträger C107, innen rec	761025	N/A
				44	Wagenheberkonsole SLC 3xje FZG	761029	€ 63,74

	SLC, vorn						
45	Außenschweller SLC (Coupe) rechts, Nachfertigung	763925	€ 279,65	45	Außenschweller SLC (Coupe) links, Nachfertigung	763915	€ 279,65
46	Blechstreifen f.Reparatur SLC-Schweller R.Sperrgut	763026	€ 127,45	46	Blechstreifen f.Reparatur SLC-Schweller L.Sperrgut	763016	€ 127,45
47	Schließblech Schweller rechts vorn	763006	€ 44,80	47	Schließblech Schweller links vorn	763005	€ 44,80
48	Verstärkungsring bei Wagenheberrohr	763110	€ 10,71	49	Rep.-Blech Schweller SLC hinten links	763816	€ 100,44
49	Rep.-Blech Schweller SLC hinten rechts	763826	€ 100,44	50	A1076100510 Längsträger C107 hinten lin	761095	N/A
50	A1076100610 Längsträger C107 hinten rec	761105	N/A	54	A1076100217 Querträger Kofferraumboden	761110	N/A
55	Halter für Reserverad 3.Generation	740015	€ 40,39	55	A1076100175 Reserveradmulde R/C107	761400	N/A
55	B-Qualität Reserverad-Wanne R/C 107	761800	€ 209,52	57	Kofferraumboden links an Mulde	761410	€ 59,50
59	Kofferraumboden Links R/C107	761070	€ 117,63	59	Konsole Koff.Boden wie 1076160431	761415	€ 31,40
62	Gummitülle 22/26mm, Drainage Vgl.-No: A1079972781	798777	€ 2,59	62	Halterahmen hinten SA-Batteriekasten im Kofferraum	754083	€ 40,17
62	A1076102061 Kofferraumboden bei Sonderausstattung	761081	N/A	62	Kofferraumboden Rechts R/C107	761080	N/A
62	Kofferraumboden rechts, "SA Batterie-Koff"	761881	€ 391,99	62	Kofferraumboden rechts, "Batterie vorn"	761880	€ 308,20
62	Halterahmen zu SA-Batteriekasten im Kofferraum	754082	€ 40,17	65	Rep.-Blech Koff-Boden rechts	761083	€ 104,96
66	A1076100032 Verbindungsblech Abschleppö	761133	N/A	70	A1076100214 Querträger hinten, Vo-Schal	761121	N/A
70	Vordere Schale des hintersten Querträgers,m.Ausp-H	761720	€ 202,65	70	Vordere Schale des hintersten Querträgers,o.Ausp-H	761719	€ 172,06
72	Hinterschale (Außenteil) des Abschlussquerträgers	761730	€ 107,05	72	A1076100114 Querträger Hinterschale USA	761131	N/A
75	Auspuffhalter hinten, Anschweißteil zu Querträger	761710	€ 30,58	81	A1076100043 Stütze bei Heckblech, USA a	761139	N/A

62.b Vorbau, Rohkarosserie

62.b Vorbau, Rohkarosserie

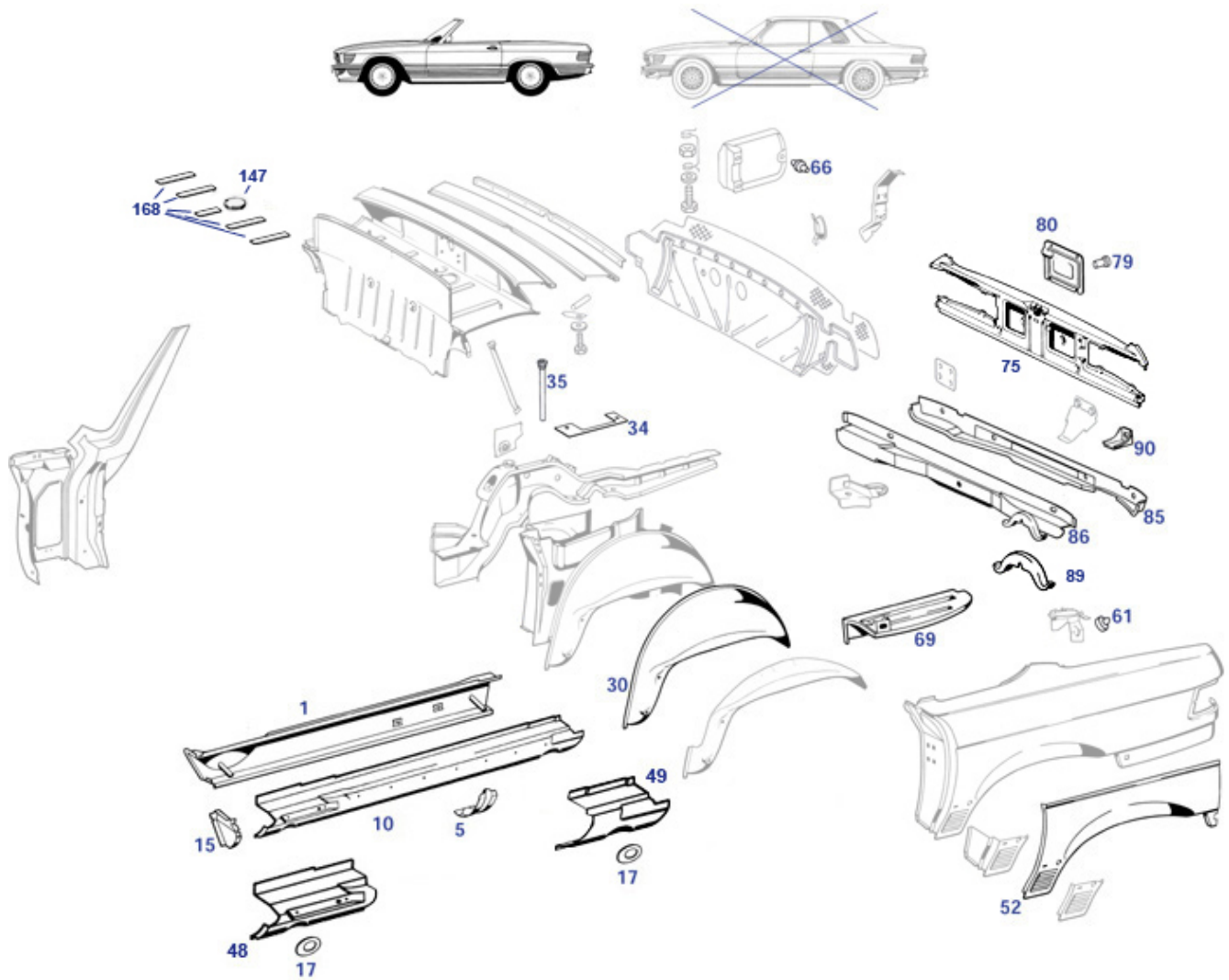


	REST Original-Ware: Querträger-Hinterschale vorne	762030	€ 215,00		A1076280228 A-Säule R/C107, aussen rechts	761180	N/A
	A1076280128 A-Säule R/C107 aussen, links	761170	N/A	1	A1076204305 Vorbau komplett, LHD/Euro/S	762000	N/A
2	A1076200908 Stirnwand R/C107 LHD ->81,	762230	N/A	2	Reparatursegment Luftkasten Stirnwand	762838	€ 713,99
2	A1076202408 Stirnwand R107 LHD 81->85 m	762240	N/A	2	A1076202208 Stirnwand R107 RHD m.Querträger	762241	N/A
2	A1076202508 Stirnwand R107 LHD '85-> m.	762250	N/A	5	A1076200004 Mittelstück vor Frontscheibe	762280	N/A
6	A1076200416 Verstärkung Stirnwand oben,	761126	N/A	6	A1076200316 Verstärkung, Stirnwand oben	761125	N/A
8	A1076201916 Rep-Teil rechts, Stirnwandquerträger	762274	N/A	8	A1076201916 Rep-Teil links, Stirnwandquerträger	762273	N/A
8	A1076203316 Querträger Stirnwand, RHD a	762271	N/A	8	A1076201916 Querträger Stirnwand R+C LH	761171	N/A
10	A1076200374 Scheiben-Querrahmen R107 oben	761280	N/A	11	A-Säule, außen links R/C107	761770	€ 95,00
11	A-Säule, außen rechts R/C107	761780	€ 95,00	13	Lager für Gaspedal kurze Ausführung	761141	N/A
13	Aufnahme für Gaspedal LHD Vgl.-No: A1076160320	761140	€ 19,97	14	Rep.-Blech Pedalboden links Vgl.-No: A1076200908	762210	€ 129,97
15	A1266260053 Topf an Stirnwand, Kickdown	762278	N/A	16	A1076250080 Halter am Querträger (f.Gas	762279	N/A
18	Schließblech Schweller rechts vorn	763006	€ 44,80	18	Schließblech Schweller links vorn	763005	€ 44,80
19	Rep.-Blech Pedalboden rechts Vgl.-No: A1076200908	762220	€ 129,97	20	Trägerverlängerung links Vgl.-No: A1076110122	761831	€ 90,83
21	Trägerverlängerung rechts bei Kat-Mulde	761834	€ 106,73	21	Trägerverlängerung rechts "no Kat"	761832	€ 106,73

25	A1076200372 Versteifung vorn -> 04.'82	761190	N/A	25	A1076200672 Versteifungsrahmen 05.'82->	761195	N/A
27	Hintere Schale des vordersten Querträgers	762730	€ 137,65	29	A1076200967 siehe 762720	762020	N/A
29	A1076261130 Querträger-Vorderschale USA	762021	N/A	29	Stirndeckel für Europa-Querträger vorn	762720	€ 98,18
31	A1076200736 Leitblech links	762070	N/A	31	A1076200836 Leitblech rechts	762080	N/A
33	Querrohr Kühlerbefestigung Vgl.-Nr. 1076200886	762038	€ 116,63	33	Dämpfungsgummi am W-Kühler Vgl.-No: A1075040212	750856	€ 5,36
36	A1076200285 Stützstrebe diagonal	761175	N/A	37	A1076230419 Stützstrebe vertikal	761176	N/A
39	A1076280014 Halter am Querträger	762039	N/A	40	A1076261831 Konsole, Abschleppbügel bis	762075	N/A
41	A1076260233 Bügel, Abschlepphalter vorn	762077	N/A	43	A1076261830 Schließblech	761378	N/A
44	A1078870025 Abdeckung unter Haubenversc	788029	N/A	45	A1076205161 Radeinbau komplett vorn links	762105	N/A
45	A1076205461 Radeinbau komplett vorn rechts	762106	N/A	45	A1076205261 Radhaus mit Längsträger RHD	762104	N/A
48	Rest: Radeinbaublech, vorn links	762130	€ 317,74	48	Rest: Radeinbaublech, vorn rechts	762140	€ 317,74
50	Rep.-Blech am Radeinbau rechts	762141	€ 47,27	50	Rep.-Blech am Radeinbau links Vgl.-No: A1076205361	762131	€ 47,27
53	Radeinbaustrebe rechts Vgl.-No: A1076260283	762820	€ 59,36	53	Radeinbaustrebe links Vgl.-No: A1076260183	762810	€ 59,36
56	Stoßdämpferkonsole, rechts Vgl.-No: A1076201231	762145	€ 113,59	56	Stoßdämpferkonsole, links Vgl.-No: A1076201131	762135	€ 113,59
58	A1076202331 Konsole VA-Träger links bis	761177	N/A	58	A1076202931 Konsole Vorder-Achsträger links	761277	N/A
58	A1076203031 Konsole Vorder-Achsträger rechts	761278	N/A	59	A1076203431 Konsole Vorderachsträger rechts	762100	N/A
59	A1076203331 Konsole Vorderachsträger links	762099	N/A	62	A1076202031 Konsole Drehstablager/Abschlepphalter	761142	N/A
62	Konsole Drehstablager rechts bis 03.'80	761824	€ 284,47	62	Konsole Drehstablager rechts ab 03.'80	761842	€ 409,44
63	A1076260379 Stütze bei Drehstabskonsole	761379	N/A	64	A1076200931 Konsole Lenkungsdämpfer links	761137	N/A
65	A1076202231 Konsole Lenk-Zwischenhebel	761138	N/A	65	A1076202131 Konsole Lenkhebellager li.R	761148	N/A
70	A1076201516 Verstärkung am Vorbau links	762125	N/A	70	A1076201616 Verstärkung am Vorbau rechts	762126	N/A
72	A1076261216 Verstärkung am Vorbau rechts	762122	N/A	72	A1076261116 Verstärkung am Vorbau links	762121	N/A
74	A1076200511 Platte, US-Aufnahme vorn	762127	N/A	77	A1076263714 Halter, Radeinbau rechts für Kühler	762151	N/A
78	A1076202114 Stütze vorn, Batterierahmen	762252	N/A	80	A1076200414 Halter vorn rechts. 8-Zylinder	761228	N/A
82	A1076201314 Halter am Vorbau	762251	N/A	83	A1076202214 Halter, hinten unter Batterie	762254	N/A
84	Aufkleber, Symbol "Batterie-Höhe"	799950	€ 14,23	84	Batteriehalterrahmen R/C107 Vgl.-No: A1076200818	761226	€ 64,26
85	Mutter M6 mit Bund/Flansch, galv. verz.	799913	€ 0,37	85	Batterie Niederhalter Vgl.-No: A1076260612	762154	€ 17,40
86	A1076261012 Batterie Niederhalter	762155	N/A	87	A1076261112 Winkel, Batteriehalter	762156	N/A
90	A1076203414 Halter, Stehblech links für Zü	762255	N/A	95	A1076265414 Halter, Radeinb.li.für Diagn	762139	N/A
96	A1076266114 Halter am Vorbau für Aktivkohlefilter	762161	N/A	143	Halter, hinterer, ABS an Längsträger VR	762143	€ 83,30

63,64.c Heck + Heckboden, SL Rohkarosserie

63,64.c Heck + Heckboden, SL Rohkarosserie

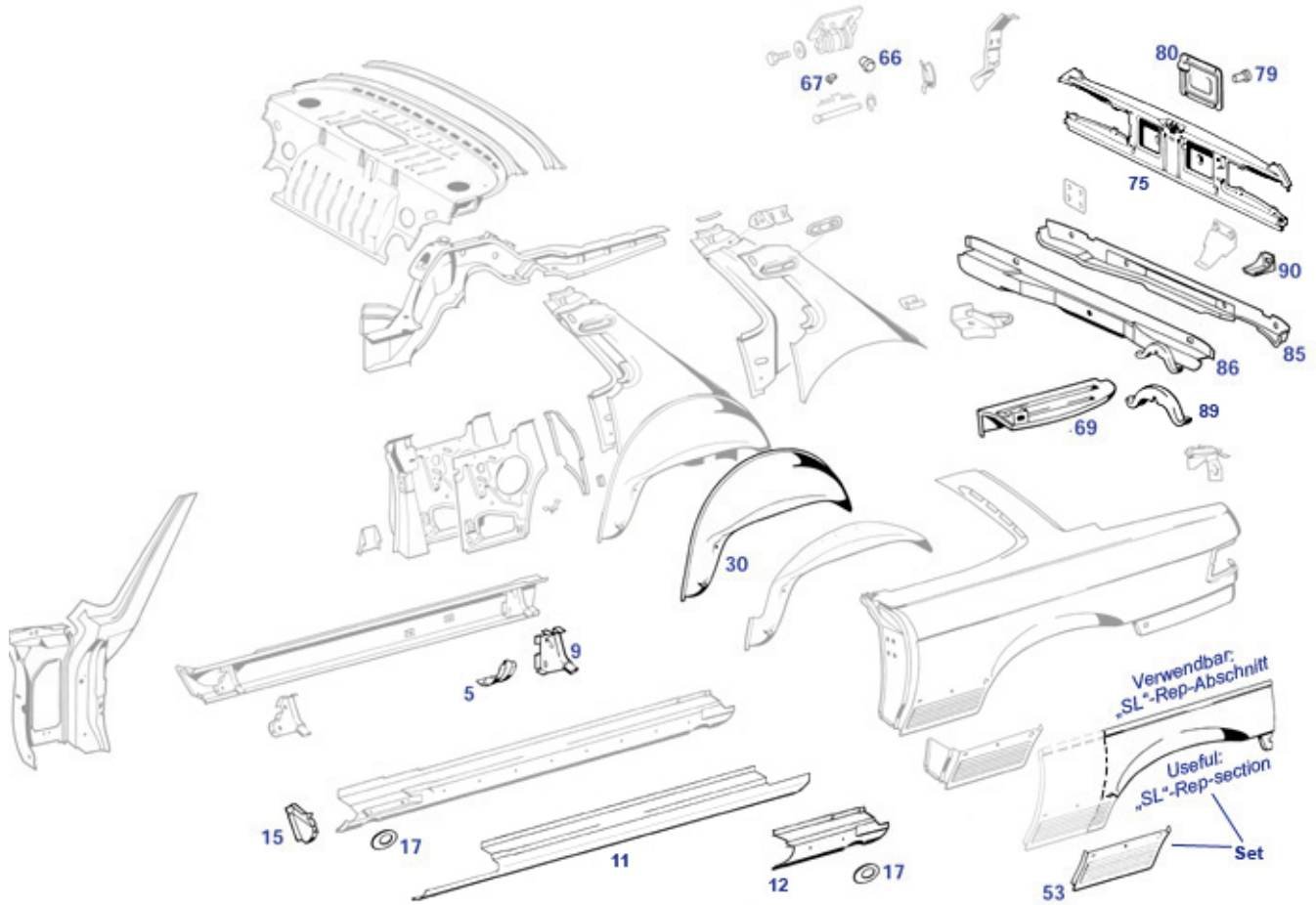


	Halterahmen hinten SA-Batteriekasten im Kofferraum A1077720060 siehe 777289	754083	€ 40,17		B-Ware Klappe für Zwangsentlüftung, Euro-Variante A1076100014 Querträgerschale hi. Vo-Sch	783075	€ 30,94
	A1076400371 Heckmittelstück 560SL USA	764091	N/A		A1076120218 Querträger Hinterschale Eur	761130	N/A
	A1076120024 Auspuffhalter an Querträger	761210	N/A		A1076400171 Heckmittelstück R/C107	764090	N/A
	Rep-Blech Radlauf links Vgl.-No: A1076301121	763871	€ 46,93		Rep-Blech Radlauf rechts	763881	€ 46,93
	Batteriekasten-Deckel für SA-Batterie Kofferr.	754081	€ 55,16		Batterie-Spannband, Teil links (lang)	784640	€ 59,85
	Batterie-Spannband, Teil rechts (kurz)	784641	€ 28,05		Mutter M6 mit Bund/Flansch, galv. verz.	799913	€ 0,37
	Halterahmen zu SA-Batteriekasten im Kofferraum	754082	€ 40,17	1	Längsträger innen links R107, Vgl.-No: A1076100709	761810	€ 450,00
1	A1076100809 Längsträger R107, innen rechts	761021	N/A	1	Längsträger innen rechts bis FN	761820	€ 450,00
5	Wasserlauf im Schweller rechts	763008	€ 35,14	5	Wasserlauf im Schweller links Vgl.-No: A1076370140	763007	€ 35,14
10	Schweller R107 rechts.Rep/ Vgl.-No: A1076370235	763021	€ 459,99	10	Schweller R107 links Rep/ Vgl.-No: A1076370135	763011	€ 459,99
15	Schließblech Schweller rechts vorn	763006	€ 44,80	15	Schließblech Schweller links vorn	763005	€ 44,80
17	Verstärkungsring bei Wagenheberrohr	763110	€ 10,71	20	A1076100210 Längsträger R107 hi.re. Eur	761100	N/A
20	A1076101210 Längsträger R107 hi.re. U	761101	N/A	20	A1076100110 Längsträger R107 hinten lin	761090	N/A
25	A1076301469 Radhaus SL kompl.hinten rechts '82-	763041	N/A	25	A1076301669 Radhaus kompl. hinten rechts 09.'8	763042	N/A

25	A1076301569 Radhaus kompl. hinten links 09.'8	763032	N/A	25	A1076300769 Radhaus SL kompl.hinten links ->9	763030	N/A
25	A1076300269 Radhaus SL kompl. hinten rechts ->9	763040	N/A	30	Radhaus, äußere Hälfte, hinten links	763050	€ 182,75
30	Radhaus, äußere Hälfte, hinten rechts	763060	€ 140,60	31	A1076300245 Platte, Radhaus hinten rechts	763061	N/A
31	A1076300145 Platte, Radhaus hinten links	763051	N/A	33	A1076400153 Verdeckkasten Rohbau	764077	N/A
34	Ausgleich-Zwischenlage Verdeckscharnier 1mm (nB)	777289	€ 6,70	35	Ablaufschlauch Verdeckkasten SL	779032	€ 9,39
40	A1076470001 Mittelstück oben hinten SL Beplankung	764110	N/A	42	A1076470078 Halteschiene	764105	N/A
43	A1077580011 Platte	777219	N/A	45	Trennwand Kofferraum/Innenraum R107	769100	N/A
45	Unterlegscheibe 6,4 groß, gelb verzinkt	299276	€ 0,18	45	Mutterhalter, Verkl. Armat.,Kofferraum, M6	799097	€ 1,26
48	Rep.-Blech SL-Schweller Vorderende rechts	763825	€ 126,00	48	Rep.-Blech SL-Schweller Vorderende links	763815	€ 126,00
49	Rep.-Blech SL-Schweller Hinterende links	763835	€ 116,05	49	Rep.-Blech SL-Schweller Hinterende rechts	763845	€ 126,00
50	A1076301521 Beplankung R107 spät, hinten links	763076	N/A	50	A1076301421 Beplankung R107 mit ZV, hinten	763081	N/A
50	A1076301121 Beplankung R107 mitte, hinten	763071	N/A	50	A1076300421 Beplankung R107 früh, hinten rechts	763080	N/A
50	A1076300321 Beplankung R107 früh, hinten links	763070	N/A	51	A1076371309 Rep.-Blech, Beplank. SL hi.	763074	N/A
51	A1076371409 Rep.-Blech, Beplank. SL hi.	763084	N/A	52	Reparatur-Blech Radlauf R107 hinten links	763073	€ 130,90
52	Reparatur-Blech Radlauf R107 hinten rechts	763083	€ 130,90	60	A1076400283 Lager bei Verdeckkasten rechts	764072	N/A
60	A1076400183 Lager bei Verdeckkasten links	764071	N/A	61	A1109870239 Anschlagpuffer Verdeckkaste	798043	N/A
65	A1077500306 Tankklappe R107	775047	N/A	66	Gummipuffer SL-Tankklappe, 2x erforderlich	798787	€ 2,21
68	A1076300128 Strebe, Wagenheberhalter	763109	N/A	69	Kofferraumboden Links R/C107	761070	€ 117,63
69	Konsole Koff.Boden wie 1076160431	761415	€ 31,40	75	Heckmittelstück NUR Außenschale	764691	€ 184,45
75	Heckmittelstück R/C107, Repro, Text beachten	764890	€ 327,25	75	Heckmittelstück NUR Innenschale	764692	€ 129,71
79	A1159880125 Plastikdübel m.Gewindeins.	788096	N/A	79	M5 Nietmutter Aluminium Vgl.-No: A1269900658	764099	€ 0,64
80	A1076930130 Abdeckung bei Heckblech, be	769032	N/A	80	Abdeckung am Heckblech innen Vgl.-No: A1136930033	269033	€ 48,52
85	A1076100114 Querträger Hinterschale USA	761131	N/A	85	Hinterschale (Außenteil) des Abschlussquerträgers	761730	€ 107,05
86	Vordere Schale des hintersten Querträgers,m.Ausp-H	761720	€ 202,65	86	Vordere Schale des hintersten Querträgers,o.Ausp-H	761719	€ 172,06
86	A1076100214 Querträger hinten, Vo-Schal	761121	N/A	88	A1076100032 Verbindungsblech Abschleppö	761133	N/A
89	Auspuffhalter hinten, Anschweißteil zu Querträger	761710	€ 30,58	91	A1076100043 Stütze bei Heckblech, USA a	761139	N/A

63,64.d Heck + Heckboden, SLC Rohkarosserie

63,64.d Heck + Heckboden, SLC Rohkarosserie

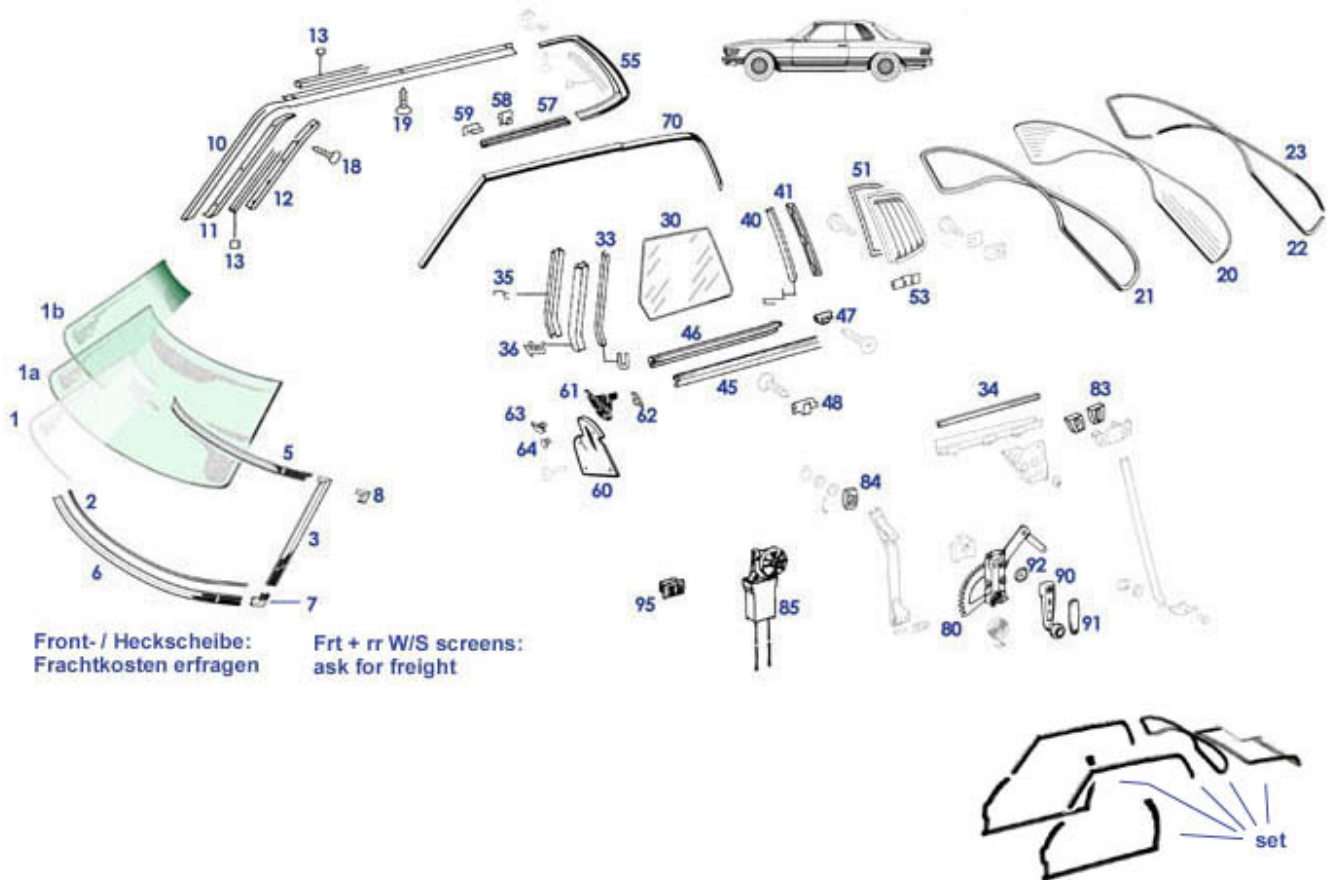


	Reparatur-Blech Radlauf R107 hinten rechts	763083	€ 130,90		A1076120218 Querträger Hinterschale Eur	761130	N/A
	Außenschweller SLC (Coupe) rechts, Nachfertigung	763925	€ 279,65		Außenschweller SLC (Coupe) links, Nachfertigung	763915	€ 279,65
	Halterahmen hinten SA-Batteriekasten im Kofferraum	754083	€ 40,17		Reparatur-Blech Radlauf R107 hinten links	763073	€ 130,90
	A1076400171 Heckmittelstück R/C107	764090	N/A		Halterahmen zu SA-Batteriekasten im Kofferraum	754082	€ 40,17
	Batteriekasten-Deckel für SA-Batterie Kofferr.	754081	€ 55,16		Rep-Blech Radlauf rechts	763881	€ 46,93
	Rep-Blech Radlauf links Vgl.-No: A1076301121	763871	€ 46,93		A1076120024 Auspuffhalter an Querträger	761210	N/A
	A1076100014 Querträgerschale hi. Vo-Sch	761120	N/A	5	Wasserlauf im Schweller rechts	763008	€ 35,14
5	Wasserlauf im Schweller links Vgl.-No: A1076370140	763007	€ 35,14	5	A1076370139 Ablaufschiene im Schweller	763004	N/A
8	A1076100531 Wagenheberkonsole SLC, vorn	761019	N/A	9	Wagenheberkonsole SLC 3xje FZG	761029	€ 63,74
10	A1076370435 Schwellerblech SLC außen re	763025	N/A	10	A1076370335 Schwellerblech SLC außen li	763015	N/A
11	Blechstreifen f.Reparatur SLC-Schweller R.Sperrgut	763026	€ 127,45	11	Blechstreifen f.Reparatur SLC-Schweller L.Sperrgut	763016	€ 127,45
12	Rep.-Blech Schweller SLC hinten links	763816	€ 100,44	12	Rep.-Blech Schweller SLC hinten rechts	763826	€ 100,44
15	Schließblech Schweller rechts vorn	763006	€ 44,80	15	Schließblech Schweller links vorn	763005	€ 44,80
17	Verstärkungsring bei Wagenheberrohr	763110	€ 10,71	20	A1076100610 Längsträger C107 hinten rec	761105	N/A
20	A1076100510 Längsträger C107 hinten lin	761095	N/A	25	A1076300969 Radhaus SLC kompl. hinten links	763035	N/A

25	A1076300669 Radhaus SLC kompl. hinten rechts	763045	N/A	26	A1076360122 Schließblech C- Säule links	763059	N/A
26	A1076360222 Schließblech C- Säule rechts	763069	N/A	28	A1076300306 Innenteil, Fondseitenwand links	763115	N/A
30	Radhaus, äußere Hälfte, hinten links	763050	€ 182,75	30	Radhaus, äußere Hälfte, hinten rechts	763060	€ 140,60
31	A1076360811 Verstärkung B-Säule SLC rechts	763118	N/A	31	A1076360711 Verstärkung B-Säule SLC links	763117	N/A
32	A1076300136 Halter	763116	N/A	33	A1076470501 Scheibenrahmen SLC hinten unten	764115	N/A
50	A1076300821 Beplankung SLC hinten rechts	763085	N/A	50	A1076300521 Beplankung SLC hinten links	763075	N/A
51	A1076371109 Rep.-Blech, Beplank. SLC hi	763077	N/A	51	A1076371209 Rep.-Blech, Beplank. SLC hi	763087	N/A
53	Rep.-Blech, Beplank. SLC hinten links	763877	€ 54,60	53	Rep.-Blech, Beplank. SLC hinten rechts	763088	€ 152,51
53	Rep.-Blech, Beplank. SLC hinten links	763078	€ 152,51	53	Rep.-Blech, Beplankung SLC hinten rechts	763887	€ 54,60
65	A1077500506 Tankklappe SLC	775147	N/A	66	Gummipuffer Tankklappe 108-111, SLC107, nicht SL	398795	€ 2,30
66	A1079870340 ersetzbar in 398795	798744	N/A	67	A1169870639 Gummipuffer, z.B. Tankklapp	798743	N/A
68	A1076300128 Strebe, Wagenheberhalter	763109	N/A	69	Konsole Koff.Boden wie 1076160431	761415	€ 31,40
69	Kofferraumboden Links R/C107	761070	€ 117,63	75	Heckmittelstück NUR Außenschale	764691	€ 184,45
75	Heckmittelstück NUR Innenschale	764692	€ 129,71	75	Heckmittelstück R/C107, Repro, Text beachten	764890	€ 327,25
79	A1159880125 Plastikdübel m.Gewindeeins.	788096	N/A	79	M5 Nietmutter Aluminium Vgl.-No: A1269900658	764099	€ 0,64
80	A1076930130 Abdeckung bei Heckblech, be	769032	N/A	80	Abdeckung am Heckblech innen Vgl.-No: A1136930033	269033	€ 48,52
85	Hinterschale (Außenteil) des Abschlussquerträgers	761730	€ 107,05	85	A1076100114 Querträger Hinterschale USA	761131	N/A
86	Vordere Schale des hintersten Querträgers,o.Ausp-H	761719	€ 172,06	86	Vordere Schale des hintersten Querträgers,m.Ausp-H	761720	€ 202,65
86	A1076100214 Querträger hinten, Vo-Schal	761121	N/A	88	A1076100032 Verbindungsblech Abschleppö	761133	N/A
89	Auspuffhalter hinten, Anschweißteil zu Querträger	761710	€ 30,58	91	A1076100043 Stütze bei Heckblech, USA a	761139	N/A

67 Scheiben, Dichtungen

67.c SLC Fenster und Dichtungen



Die Original-Scheibenverklebung erhielt mehrfache Generationswechsel: bis Dezember 1980 (Coupe bis 05.'79) "SOLBIT" (mit Heizdraht für Härzungszweck), anschließend Butyl Heizdrahtschnur (als Ein- UND Ausbau-Hilfe), in der späteren Ersatzversorgung "BETASEAL" Kartuschenkleber ohne Heizdraht. Wo vorhanden, vereinfachen Butyl-Heizdrahtklebungen heute die Demontage (max. 15 Minuten 12V), in allen anderen Fällen ist eine geeignete Trennmethode wie bei modernen Fahrzeugen auszuwählen. Die Neuverklebung erfolgt wie heute üblich, hilfreich sind Abstandhalter (Querschnitt 10mmx3,5mm auf den unteren Zierstabklammern); Zierstange für Einbautiefe beachten.

	Gummitülle, zB. Leitung	798782	€ 3,34		Klammer für Dichtung Vgl.-No:	873159	€ 0,60
	Heckscheibenheizung HT				A0019882478		
	Fensterkurbel ab 6.1963 bis 7.1967	276001	€ 133,64	1	Transport BRD, Sped., zB	967999	€ 121,25
	bis 1.70 Ersatz				Windschutzscheiben		
1	Frontscheibe SLC, grün mit Keil	767220	N/A	1	Frontscheibe 280-500SLC, grün	767200	€ 266,50
					Vgl.-No: A1076710510		
1	Frontscheibe SLC klar, OEM	767100	€ 259,99	2	1m Dichtschnur/Profil,	779030	€ 1,19
	Vgl.-No: A1076710310				Zierstäbe..Heckfenster..		
2	A1266700193 Windschutzscheiben-	767000	N/A	2	NL! Set WS-Scheibeneinbau	967001	N/A
	Montages				(Kleber+Zubehör)		
2	A0009872960 --> 779030	767120	N/A	3	A1076712330 Zierleiste an WS	767080	N/A
					SLC li. fr		
3	A1076713430 Zierleiste an WS	767091	N/A	3	A1076712430 Zierleiste an WS	767090	N/A
	SLC rechts				SLC re. fr		
3	A1076713330 Zierleiste an WS	767081	N/A	5	A1076712530 Zierleiste WS-	767048	N/A
	SLC links				Rahmen SLC oben		
5	A1076713930 Zierleiste WS-	767049	N/A	6	A1076714330 Zierleiste WS-	767059	N/A
	Rahmen SLC oben				Rahmen SLC un		
7	A1076713630 Zierecke WS-	767071	N/A	7	A1076712230 Zierecke WS-	767070	N/A
	Rahmen unten re				Rahmen unten re		
7	A1076713030 Zierecke WS-	767061	N/A	7	A1076712130 Zierecke WS-	767060	N/A
	Rahmen unten li				Rahmen unten li		
8	A1076713830 Zierecke WS-	767073	N/A	8	A1076713030 -NL- Zierecke WS-	767072	N/A
	Rahmen SLC oben				Rahmen SLC		
8	A1076713730 Zierecke WS-	767063	N/A	10	A1076980601 Regenleiste SLC	769021	N/A
	Rahmen SLC oben				rechts		

10	A1076980501 Regenleiste SLC links	769011	N/A	11	A1076900697 Gummiunterlage Regenleiste	772218	N/A
11	A1076900597 Gummiunterlage Regenleiste	772217	N/A	12	A1077251965 Chromschiene A-Säule SLC links	772727	N/A
12	A1077252065 Chromschiene A-Säule SLC rechts	772728	N/A	12	A1076981080 Zierblende A-Säule SLC innen	769041	N/A
12	A1076980980 Zierblende A-Säule SLC innen	769031	N/A	13	A1266981898 Schaum-Streifen	779040	N/A
18	Blechschrabe 2,9x13 Senk/Kreuz/Zink	272724	€ 0,51	19	Blechschr. 2,9x9,5 Senk/Kreuz/Chrom	268133	€ 1,32
20	A1076780610 Heckscheibe SLC klar/Heizun	767902	N/A	20	A1076780410 Heckscheibe SLC klar	767900	N/A
20	A1076780710 Heckscheibe SLC, heizbar gr	767904	N/A	21	Heckscheibendichtung SLC, OEM Vgl.-No: A1076780420	767033	€ 99,00
22	A1076780230 Chromrahmen oben SLC	767800	N/A	22	A1076780237 Chromabdeckung SLC	767801	N/A
23	A1076780330 Chromabdeckung unten SLC	767802	N/A	30	A1076731210 Seitenscheibe SLC hinten re	767921	N/A
30	A1076731310 Seitenscheibe SLC hinten li	767910	N/A	30	A1076731110 Seitenscheibe SLC hinten li	767911	N/A
30	A1076731410 Seitenscheibe SLC hinten re	767920	N/A	33	A1076730121 Gummieinfassung Fondfenster	767260	N/A
33	1m Einglasungsprofil wie 1076730121	767860	€ 3,55	34	A0009876657 Einfassung Gummi Cpe. 107 '73->	367509	N/A
34	1m Einfassung Gummi, Fondscheibe	767509	€ 13,47	35	A1076730930 -NL- Chromschiene Fondfenster	767270	N/A
35	A1076731030 Chromschiene Fondfenster vo	767280	N/A	36	A1076730224 Abdichtung vor Fondfenster	767255	N/A
40	A1076731930 Rahmenteil-Fondfenster hi.	767275	N/A	40	A1076732030 Rahmenteil-Fondfenster hi.	767285	N/A
41	A1076730027 Leiste hinter Fondfenster S	767290	N/A	45	Abstreifborsten C107, aussen links	773513	€ 14,89
45	Abstreifborsten C107, aussen rechts	773512	€ 14,89	46	Abstreifborsten C107 Vgl.-No: A1076730365	773511	€ 15,59
46	Abstreifborsten C107 Vgl.-No: A1076730465	773510	€ 15,59	47	Klammer zu Abstreifprofil "Bürste"	772503	€ 1,56
48	A0029889278 Klammer Abstreifbürste Coupfenster	773502	N/A	48	Klammer Abstreifbürste innen Coupfenster	772504	€ 3,09
51	A1076730798 Dichtung Schaumprofil SLC J	767055	N/A	53	A0019882378 Klammer, Schachtleiste Fond	972509	N/A
55	A1076980189 Zierrahmen hinter Fondfenst	769250	N/A	55	A1076980289 Zierrahmen hinter Fondfenst	769260	N/A
57	A1076981684 Zierleiste unter Fondfenste	769280	N/A	57	A1076981584 Zierleiste unter Fondfenste	769270	N/A
58	Klammer, Außenleiste auf Tür, nur vorderes Ende	772505	€ 3,13	59	A1076982197 Unterlage, Zierleiste Fondf	769507	N/A
60	A1076700108 Chromabdeckung C107 B-Säule	767230	N/A	60	A1076700208 Chromabdeckung C107 B-Säule	767240	N/A
61	Dichtung Fondfenster vorn rechts SLC	767222	€ 53,49	61	Dichtung Fondfenster vorn links SLC	767221	€ 53,49
62	A0009887481 Clip bei Fondfenster	798734	N/A	63	Stopfen, z.B. Türdichtung-Montage	772159	€ 0,40
64	A0009887381 Clip bei Fondfenster	798733	N/A	70	Dichtung C107 Seitenscheibe, rechts	772211	€ 172,55
70	Dichtung C107 Seitenscheibe, links	772216	€ 172,55	80	A1076730203 Fensterhebekreuz hinten rechts	773118	N/A
80	A1076700903 Hebegetriebe,el.Fondfenster	767113	N/A	80	A1076701003 Hebegetriebe,el.Fondfenster	767123	N/A
80	A1076730103 Fensterhebekreuz hinten links	773119	N/A	83	A1156732568 Gleitstück, Fondfenster-Lau	767053	N/A
84	A1156700068 Gleitstück, Fondfenster-Lau	767054	N/A	85	el. Motor EFH rechts, Ersatz Vgl.-No: A0018207842	772548	€ 199,00
85	el. Motor EFH links, Ersatz Vgl.-No: A0018207742	772547	€ 208,90	90	Kurbel MB,W123-Design,verbaubar '70->'82	776001	€ 3,67
91	A12376001208336 Fensterkurbelpolster be	776068	N/A	91	A12376001207101 Fensterkurbelpolster gr	776067	N/A
91	A12376001206086 Fensterkurbelpolster ol	776066	N/A	91	A12376001205076 Kurbelabdeckung blau ->	776065	N/A
91	A12376001203076 Kurbelabdeckung sienaro	776063	N/A	91	A12376001208326 Kurbelabdeckung dattel	776062	N/A
91	A12376001208316 Kurbelabdeckung brasil	776061	N/A	91	A12376001209051 -NL- Kurbelabdeckung sc	776060	N/A

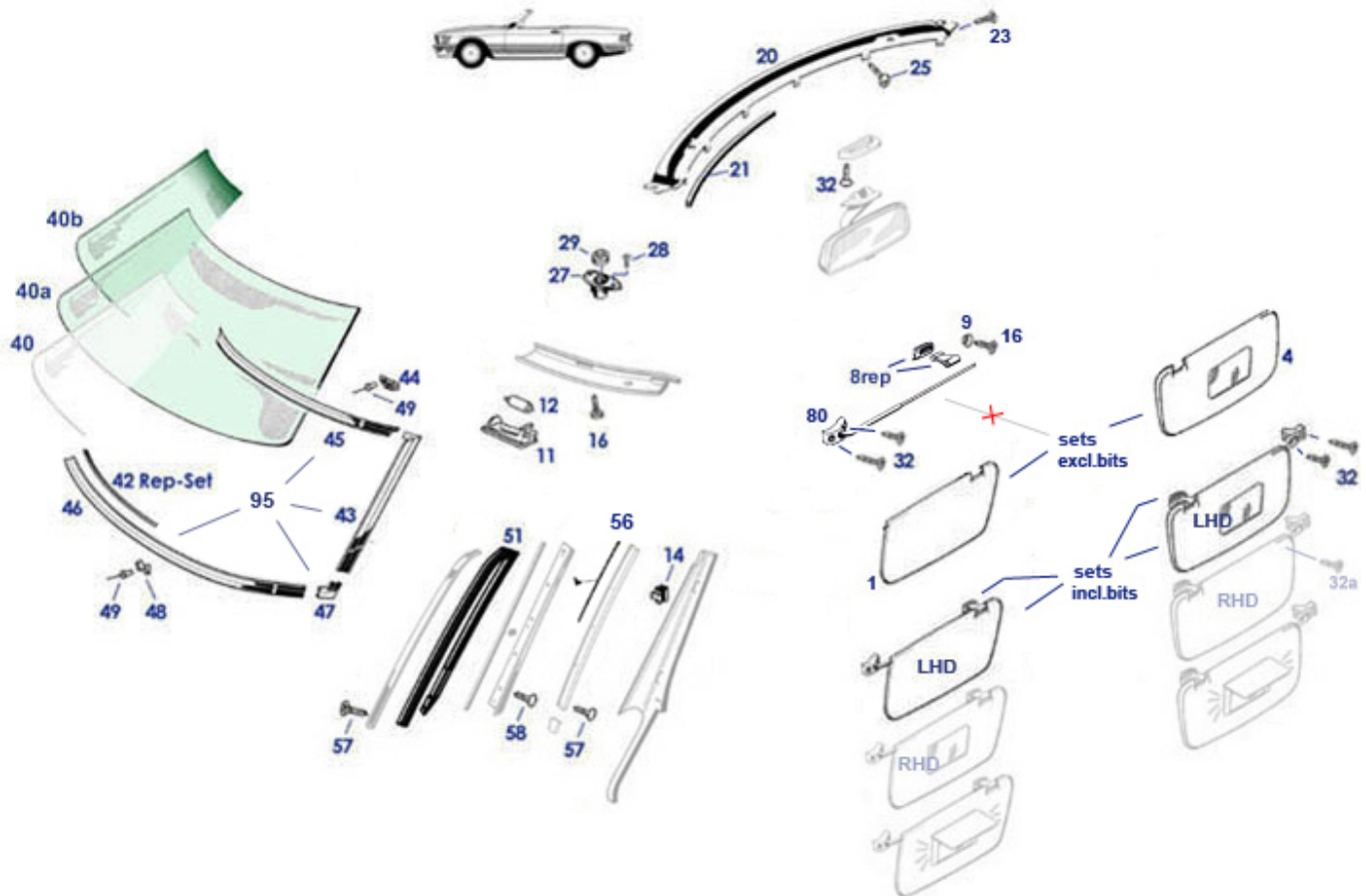
92	A1087680113 Ring, siehe Setinhalt 276005 SLS 272752	N/A	95	A0018215951 ersetzbar in 782877 782373	N/A
95	el. Schalter Fensterheber Fahrerseite 2-fach+Taste	782374 € 71,39	95	el. Schalter Fensterheber Beifahrerseite 2-fach	782375 € 71,39

67.b, 69, 81 Windschutzscheibe und Windschutzverkleidung SL

Windschutzscheiben: gezeigte Preise sind Abhol-Preise, für ein Versandangebot bitten wir um Adressangabe.

Es sind nicht mehr sämtliche Scheibenversionen verfügbar (z.B. Wegfall außergewöhnlicher Export-Versionen), andere werden chargenweise produziert, es können Liefer-Engpässe eintreten.

Sonnenblenden: MB-Original-Lieferumfang war eine Seite Blende mit Haltern. SLS bietet Einzel-Komponenten an (Blende und Halter getrennt) oder Paar-Sets mit Haltern. Produkte jeweils aus verschiedener Nachfertigung, wir beraten Sie gern.



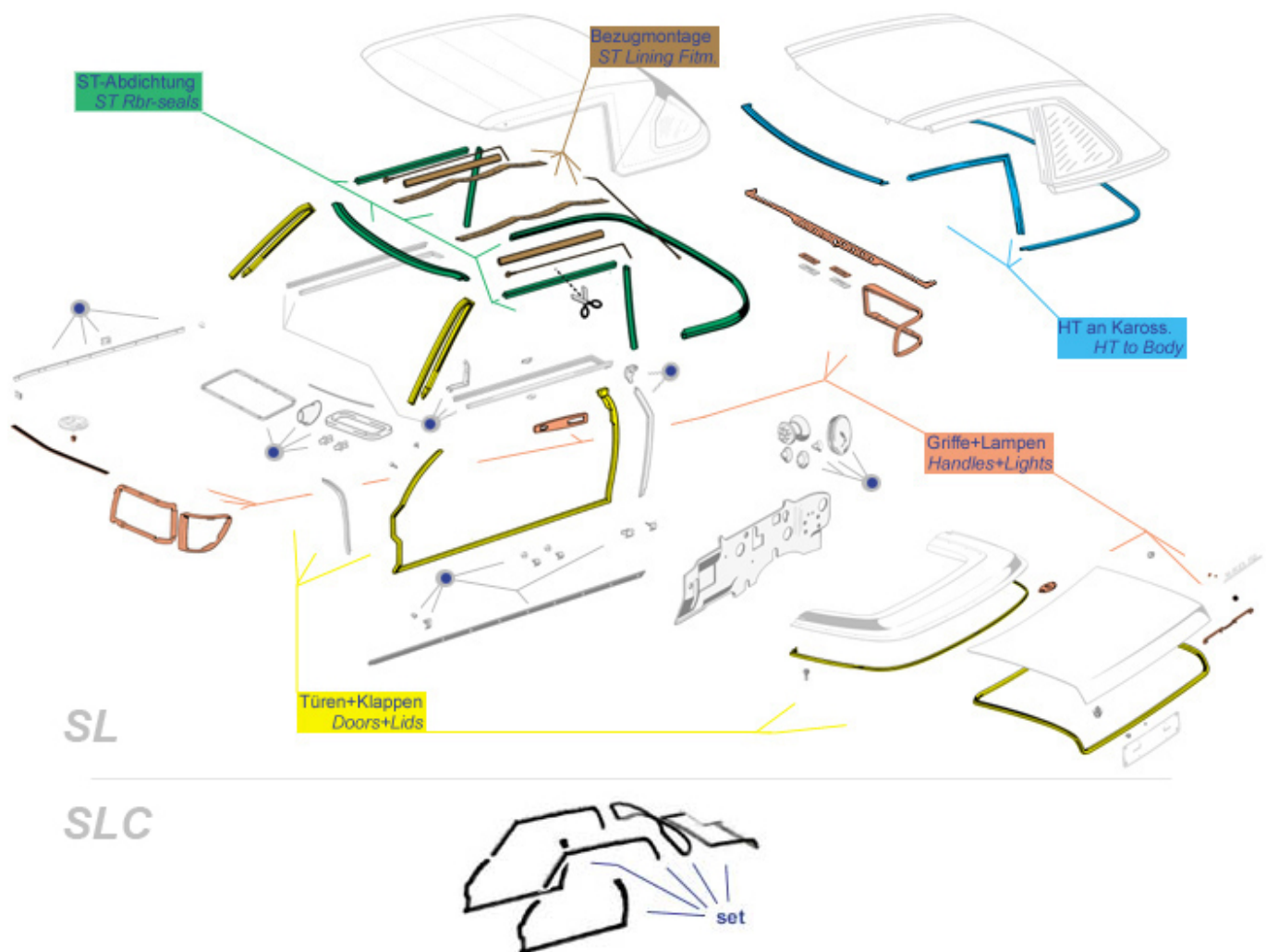
Die Original-Scheibenverklebung erhielt mehrfache Generationswechsel: bis Dezember 1980 (Coupe bis 05.'79) "SOLBIT" (mit Heizdraht für Härtingzweck), anschließend Butyl Heizdrahtschnur (als Ein- UND Ausbau-Hilfe), in der späteren Ersatzversorgung "BETASEAL" Kartuschenkleber ohne Heizdraht. Wo vorhanden, vereinfachen Butyl-Heizdrahtklebungen heute die Demontage (max. 15 Minuten 12V), in allen anderen Fällen ist eine geeignete Trennmethode wie bei modernen Fahrzeugen auszuwählen. Die Neuverklebung erfolgt wie heute üblich, hilfreich sind Abstandhalter (Querschnitt 10mmx3,5mm auf den unteren Zierstabklammern); Zierstablage für Einbautiefe beachten.

A10767008518320 Fensterschlüssel re. da	767181	N/A	A10767007518310 Fensterschlüssel li. br	767178	N/A
A10767024518263 Fensterschlüssel oben rechts	767142	N/A	A10767024518330 Fensterschlüssel oben rechts	767146	N/A
A10767024517095 Fensterschlüssel oben rechts	767147	N/A	A10767023519045 Fensterschlüssel oben links	767150	N/A
A10767024519045 Fensterschlüssel oben rechts	767160	N/A	A10767024518320 Fensterschlüssel oben rechts	767161	N/A
A10767007519007 Fensterschlüssel li. sc	767170	N/A	A10767007518320 Fensterschlüssel li. da	767171	N/A
A10767007513111 Fensterschlüssel li. mi	767173	N/A	A10767007518411 Fensterschlüssel li.cre	767174	N/A
A10767007515070 Fensterschlüssel li. bl	767175	N/A	A10767007517095 Fensterschlüssel li. gr	767177	N/A
A10767007519045 Fensterschlüssel li. sc	767179	N/A	A10767002519007 Fensterschlüssel oben rechts	767140	N/A

A10767008518330	767182	N/A	A10767008518411	767184	N/A
Fensterschlüssel re. cr			Fensterschlüssel re. cre		
A10767008515070	767185	N/A	A10767008517095	767187	N/A
Fensterschlüssel re. bl			Fensterschlüssel re. gr		
A10767008518310	767188	N/A	A10767008519045	767189	N/A
Fensterschlüssel re. br			Fensterschlüssel re. sc		
Satz Sonnenblenden	781187	€ 199,00	Satz Sonnenblenden SL,inkl.Halter,	781186	€ 199,00
SL,inkl.Halter,Champignon			Pergament		
Satz Sonnenblenden SL inkl Halter	781165	€ 199,00	Satz Sonnenblenden SL, beige,	781765	€ 236,81
Dattel /Safran					
Satz Sonnenblenden SL, creme,	781785	€ 236,81	Satz Sonnenblenden SL,	781755	€ 236,81
			dunkelblau,		
Satz Sonnenblenden SL, inkl.	781155	€ 199,00	A10767002518263	767141	N/A
Halter, blau			Fensterschlüssel oben rechts		
A10767024515070	767145	N/A	A10767023518310	767138	N/A
Fensterschlüssel oben rechts			Fensterschlüssel oben links		
A10767023518330	767136	N/A	A10767023515070	767135	N/A
Fensterschlüssel oben links			Fensterschlüssel oben links		
A10767001518263	767131	N/A	A10767001519007	767130	N/A
Fensterschlüssel oben links			Fensterschlüssel oben links		
A1268201301 Innenraumleuchte	782029	N/A	Satz Sonnenblenden SL, inkl.	781175	€ 199,00
ohne Birne			Halter, grau		
Satz Sonnenblenden SL, inkl.	781185	€ 199,00	Verkleidung auf	767715	€ 245,00
Halter, creme			Windschutzsch.-Rahmen,		
Satz Sonnenblenden SL, inkl.	781195	€ 199,00	A10767023517095	767137	N/A
Halter schwarz			Fensterschlüssel oben links		
1 Sonnenblende SL links, ohne	781881	€ 53,55	1 REST! Sonnenblende SL, ohne	781151	€ 173,39
Halter, dunkelbraun			Halter, links, blau		
1 Sonnenblende SL, ohne Halter,	781751	€ 53,55	1 REST! Sonnenblende SL, ohne	781173	€ 194,99
links, blau			Halter, links, grau		
1 Sonnenblende SL, ohne Halter,	781873	€ 53,55	1 Sonnenblende SL, ohne Halter,	781891	€ 53,55
links, grau			links, schwarz		
1 REST! Sonnenblende SL, ohne	781123	€ 178,50	1 REST! Sonnenblende SL, ohne	781191	€ 163,18
Halter, links, creme			Halter, links, schwarz		
1 Sonnenblende SL, ohne Halter,	781801	€ 53,55	4 Sonnenblende SL rechts, ohne	781882	€ 53,55
links, hellbraun			Halter dunkelbraun		
4 REST! Sonnenblende SL, ohne	781152	€ 173,39	4 REST! Sonnenblende SL, ohne	781174	€ 194,99
Halter, rechts, blau			Halter, rechts, grau		
4 REST! Sonnenblende SL, ohne	781124	€ 183,95	4 REST! Sonnenblende SL, ohne	781192	€ 173,39
Halter, rechts, creme			Halter, rechts, schwarz		
4 Sonnenblende SL, ohne Halter,	781752	€ 53,55	4 Sonnenblende SL, ohne Halter,	781892	€ 53,55
rechts, blau			rechts, schwarz		
4 Sonnenblende SL, ohne Halter,	781802	€ 53,55	4 Sonnenblende SL, ohne Halter,	781874	€ 53,55
rechts, hellbraun			rechts, grau		
8 -NL-Clip+Lager brasil, für SoBl,	781506	N/A	8 Clip+Lager, Sonnenblende creme	781403	€ 5,95
Repro, B-Qual					
8 Clip+Lager, Sonnenblende rot	781407	€ 14,99	8 Clip+Lager, Sonnenblende	781402	€ 14,99
Vgl.-No: A1078110141			hellbraun		
8 Clip+Lager, Sonnenblende blau	781401	€ 5,95	8 Clip+Lager, Sonnenblende schwarz	781400	€ 5,95
Vgl.-No: A1078110141					
8 Clip+Lager, Sonnenblende henna	781405	€ 14,99	8 Clip+Lager, Sonnenblende grau	781404	€ 14,99
			Vgl.-No: A1078110141		
8 Clip+Lager, Sonnenblende oliv	781406	€ 14,99	9 Rosette zu Senkschrauben 3,9,	267014	€ 0,89
Vgl.-No: A1078110141			(u.U. bis 4,2)		
11 Innenraumleuchte ohne Birne,	782829	€ 5,83	12 Glühlampe 12V / 5W Soffitte,	299098	€ 1,54
Bauart'77>			LÜA38		
14 A1079880678 Klammer, z.B. A-	798736	N/A	16 Blech-Senkschraube 4,2x16, zB	799929	€ 0,38
Säulen-Innen			Lager So-Blende, ..		
20 A1076880340 Verkleidung auf	767015	N/A	21 A1266981898 Schaum-Streifen	779040	N/A
Windschutzsch.-Rahmen					
23 Blechschr. 2,9x9,5	268133	€ 1,32	25 Blechschrabe LiKo 3,9x9,5mm	799931	€ 0,24
Senk/Kreuz/Chrom			Kreuzschlitz		
27 A1076270128 Führungslager L	777020	N/A	28 Senkschraube mit Kreuzschlitz 8.8	777021	€ 1,24
oder R, Dac			M6X16 verz.		
29 Gummiring,Lager im	777015	€ 2,63	30 A1078100217 Innenspiegel R/C107	781028	N/A
Scheibenrahmen					
31 A1078110011 Grundplatte	781029	N/A	32 Linsensenk-Blechschrabe,	798982	€ 2,25
Innenspiegel			verchromt, 4,8 x 25		
32 Linsensenkschraube verchromt 4,8	798981	€ 2,25	32 Blech-Senkschraube, 3,5 x 22	799928	€ 0,50
x 19			Kreuzschlitz		
32 N007983004281	781099	N/A	40 Frontscheibe R107, grün mit Keil	767020	N/A

40	A1076710810 Frontscheibe SL 8-Zyl. spät	767013	N/A	40	grün Frontscheibe 280-500SL, grün	767010	€ 344,51
40	Frontscheibe 280-500SL, klar	767110	N/A	40	Transport BRD, Sped., zB Windschutzscheiben	967999	€ 121,25
40	Frontscheibe R107, grün mit Keil blau	767022	€ 293,80	42	A1266700193 Windschutzscheiben-Montages	767000	N/A
42	1m Dichtschnur/Profil, Zierstäbe..Heckfenster..	779030	€ 1,19	42	A0009872960 --> 779030	767120	N/A
42	NLI Set WS-Scheibeneinbau (Kleber+Zubehör)	967001	N/A	43	Steckklammer für WS-Zierleiste	767846	€ 1,19
43	A1076700916 Zierleiste Windsch.Sch-Rahmen SL links	767040	N/A	43	A1076701116 Zierleiste WS-Rahmen SL links	767041	N/A
43	A1076701016 Zierleiste WS-Rahmen SL rechts	767050	N/A	43	A1076701216 Zierleiste WS-Rahmen SL rechts	767051	N/A
44	Klammer für Zierleiste, zB.Scheibenrahmen oben	798735	€ 0,20	45	A1076711730 Zierleiste WS-Rahmen SL oben	767045	N/A
45	A1076714030 Zierleiste WS-Rahmen SL oben	767047	N/A	46	A1076711430 Zierleiste WS-Rahmen SL unt	767058	N/A
47	A1076712230 Zierecke WS-Rahmen unten re	767070	N/A	47	A1076712130 Zierecke WS-Rahmen unten li	767060	N/A
47	A1076713530 Zierecke WS-Rahmen unten li	767061	N/A	47	A1076713630 Zierecke WS-Rahmen unten re	767071	N/A
48	Original! Steckklammer für WS-Zierleiste	767046	€ 1,39	49	Niete für Zierstabklammer Vgl.-No: N910001003100	270691	€ 0,20
50	A1076981001 Regenleiste A-Säule SL rechts	769020	N/A	50	A1076980901 Regenleiste A-Säule SL links	769010	N/A
51	Dichtung A-Säule R107, links Vgl.-No: A1076900797	772825	€ 43,08	51	Abdichtung A-Säule R107, rechts Originalqualität	772220	€ 160,00
51	Dichtung A-Säule R107, rechts Vgl.-No: A1076900897	772820	€ 43,08	51	Abdichtung A-Säule R107, links Originalqualität	772225	€ 160,00
52	A1076980780 Zierblende A-Säule SL innen	769030	N/A	52	A1076980880 Zierblende A-Säule SL innen	769040	N/A
55	A1077250365 Halteschiene, A-Säule R107	772725	N/A	55	A1077250465 Halteschiene, A-Säule R107	772726	N/A
56	siehe 772622	772222	N/A	56	1m Dichtprofil, Regenleiste -A-Säule, ..	772622	€ 5,95
57	Blech-Senkschraube 3,5x13, Abd.-Schiene	272723	€ 0,13	80	Stange mit Gusslager, links, schwarz	781511	€ 86,52
80	Stange mit Gusslager, rechts, schwarz	781512	€ 86,52	80	Blendenstange mit Gusslager, links, unlackiert	781513	€ 81,79
80	Stange mit Gusslager, rechts, unlackiert	781514	€ 69,63	95	Leistenset Scheibenrahmen, SL/Euro	767795	€ 499,99

72, 75, 77, .. Karosseriedichtungen in Sets



Besonders häufig gefragte Karosseriedichtungen: neben den Sets zu je einer Farbe finden Sie per Klick auf die blauen Punkte kleinere Zusammenstellungen. Sets wurden außerhalb der MB-üblichen Ersatzteil-Baugruppenordnung hier zusammengetragen, in die Detailbilder der Baugruppen gelangen Sie hier: [Softtop](#)

[Hardtop](#)

[Tür](#)

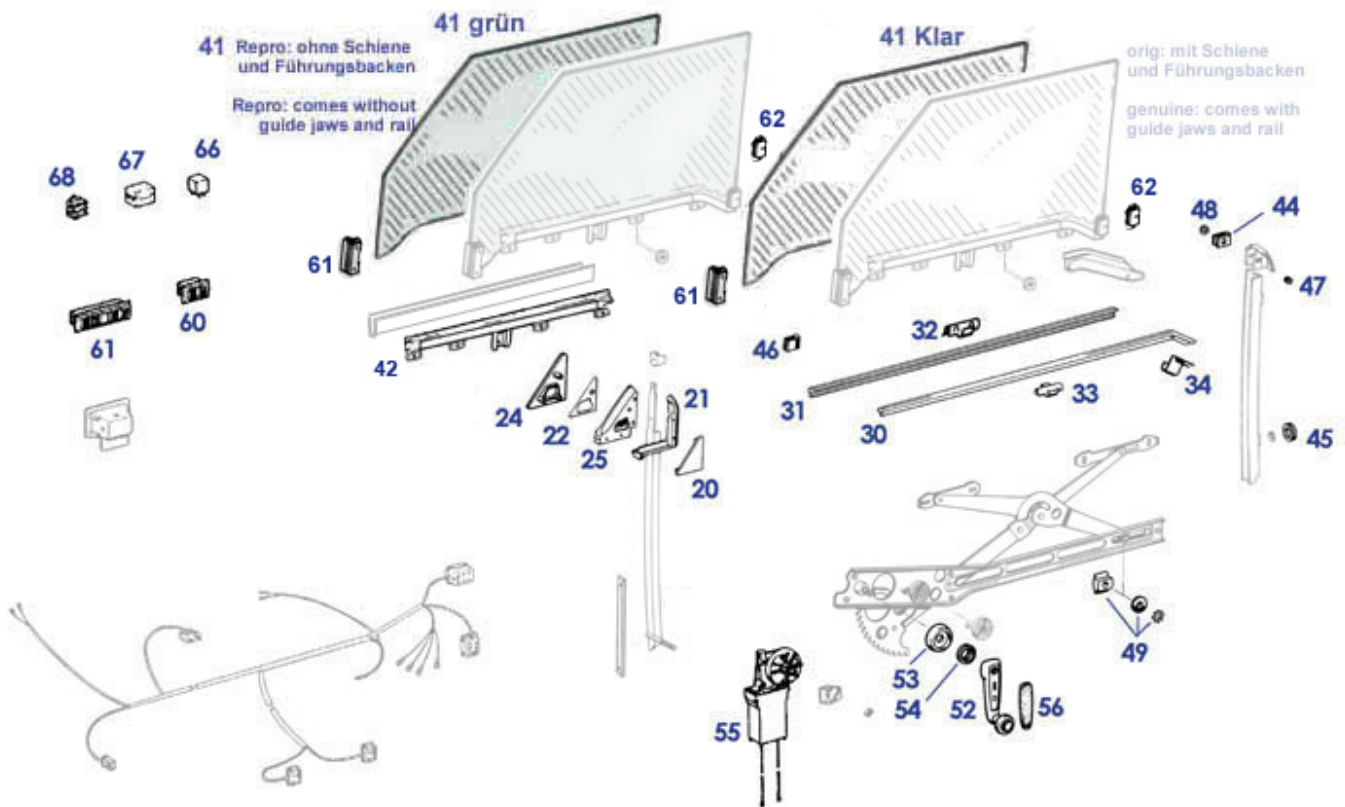
[Heckklappen](#)

[Beleuchtung](#)

[SLC-Fenster](#)

72.c Türfenster

Die obere Kontur der Seitenscheiben unterscheidet sich zwischen Roadster und Coupe, während andere Teile der Türen Baujahresunterschiede aufweisen. Vorsicht bei Einsatz von gebrauchten Türen. Nachgefertigte Seitenscheiben verfügen über ein Prüfzeichen, die Farbe und Farbintensität der getönten Version bilden die MB-Originalversion weitestgehend nach (Sonderausstattung "Wärmedämmung" 55732, bei Fragen zur Werksausrüstung Hardtop und Datenkarte berücksichtigen); Abweichungen zur Tönungsintensität der Frontscheibe sind auch beim Original üblich. Bitte beachten Sie den Hinweis zu Abstreifprofilen in der Baugruppe Tür-Rohbau.

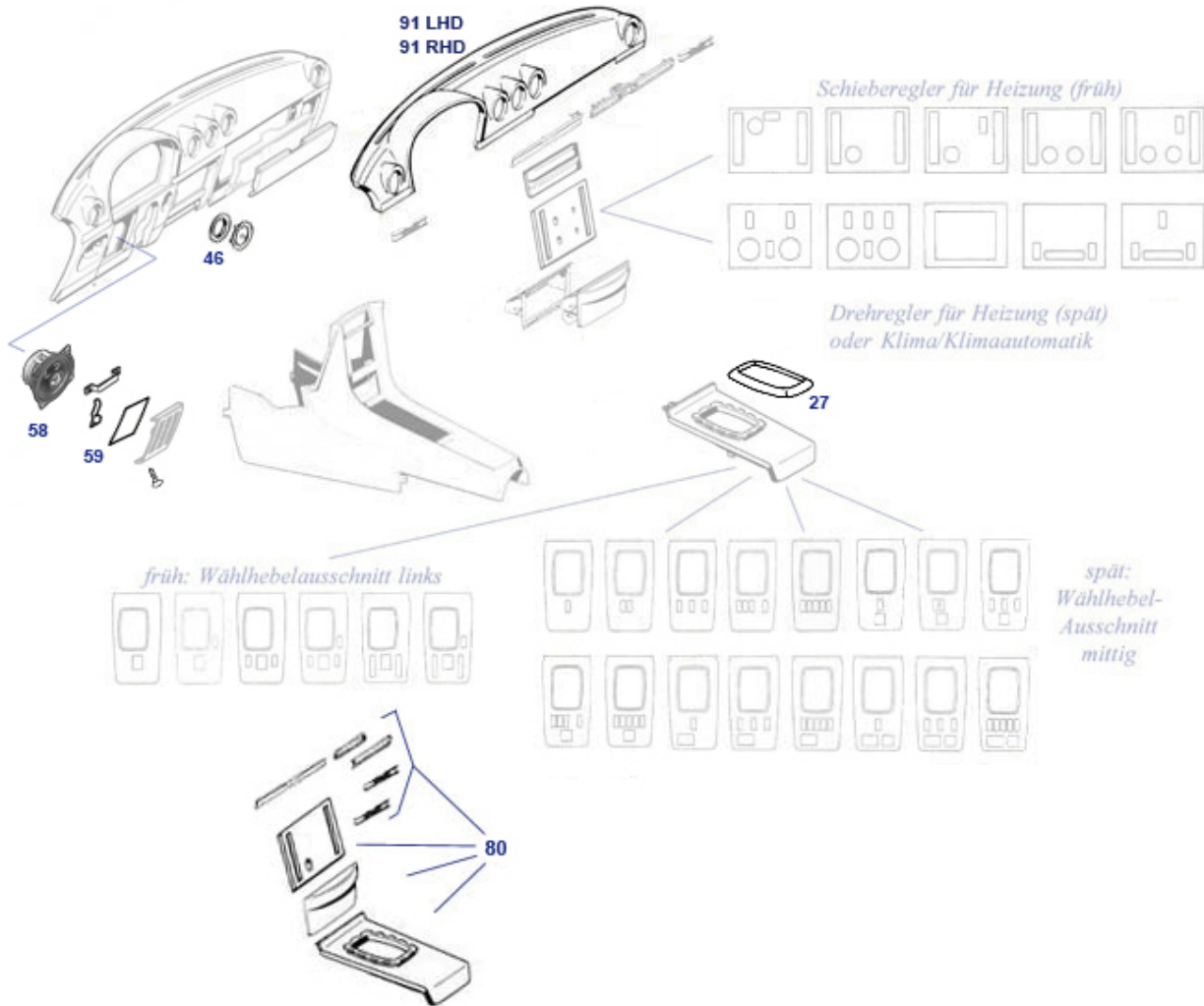


	Klammer Abstreifbürste innen Coupefenster A1169870444 siehe 798851	772504	€ 3,09		Steckkupplung, 12-Pol (W), mit Löthülsen	254062	N/A
		798751	N/A	20	A1077250811 Abdeckung Spiegel innen rechts sp	781052	N/A
20	A1077200611 -NL- Abdeckung, innen spät	781066	N/A	20	A1077250711 Abdeckung LHD li. 11.75->02	781054	N/A
20	A1077250411 Abdeckung LHD re. Fzg. ohne	781048	N/A	20	Innen-Abdeckung Spiegel rechts früh, Importqualität	781044	€ 8,33
20	A1077250311 Abdeckung RHD li. Fzg. ohne	781038	N/A	20	Innen-Abdeckung Spiegel links früh, Importqualität	781034	€ 8,33
20	Abdeckung LHD links Spiegel manuel	781056	€ 15,20	20	Abdeckung LHD rechts für elektrischen Spiegel	781064	€ 15,20
20	Abdeckung RHD links für el. Spiegel	781554	€ 10,61	21	Fensterführungsprofil vorn rechts	772512	€ 38,83
21	Fensterführungsprofil vorn links	772511	€ 38,83	22	Dichtung Spiegelplatte außen Vgl.-No: A1077250198	772782	€ 4,62
24	NL! A1077250211 Abdeckung anstatt Spiegel rechts	772781	N/A	24	A1077250111 -NL- Abdeckung anstatt Spiegel	772771	N/A
25	A1077250830 Halteplatte auf Tür rechts	772780	N/A	25	A1077250730 Halteplatte auf Tür links	772770	N/A
26	A1077200415 Fensterlaufschiene vorn rechts	772740	N/A	26	A1077200315 Fensterlaufschiene vorn links	772730	N/A
30	A1077252365 siehe 772510...	772973	N/A	30	A1077250265 siehe 872500...	772972	N/A
30	Abstreifprofil Tür innen, späte Version, L oder R	772510	€ 39,38	30	A1077252465 siehe 772510...	772974	N/A
31	1m Bürste, Fensterabstreifer bis ca.1982	872500	€ 21,19	31	Abstreifprofil Türscheibe außen, Ausführg.ab '82	772500	€ 24,07
32	Klammer (schwarz) an neuem Abstreifprofil	772508	€ 2,50	32	Klammer zu Abstreifprofil "Bürste"	772503	€ 1,56
33	Klammer Abstreifer innen spät Vgl.-No: A12398818	773804	€ 3,00	34	Klammer, Abstreifprofil innen hi.(2erf), bis 12.83	772506	€ 3,13
40	A1077202818 Türscheibe SLC klar rechts original	772022	N/A	40	A1077202518 Türscheibe SL klar links. original	772010	N/A
40	A1077201618 Türscheibe SLC grün rechts original	772023	N/A	40	A1077202718 Türscheibe SLC klar links original	772012	N/A
40	A1077201518 Türscheibe SLC grün links original	772013	N/A	40	A1077202618 Türscheibe SL klar rechts original	772020	N/A
40	A1077201218 Türscheibe SL grün	772021	N/A	40	A1077201118 Türscheibe SL grün	772011	N/A

	rechts original				links original		
41	Türscheibe SL rechts grün, ohne Anbauteile	772721	€ 205,00	41	Türscheibe SL links grün, ohne Anbauteile	772711	€ 205,00
41	Türscheibe SL rechts klar, ohne Anbauteile	772720	€ 218,00	41	Türscheibe SL rechts grün, ohne Anbauteile	772821	€ 208,25
41	Türscheibe SL links grün, ohne Anbauteile	772811	€ 208,25	41	Türscheibe SL links klar, ohne Anbauteile	772710	€ 218,00
42	Halteschiene für Türscheibe rechts	772074	€ 164,99	42	U-Profil Einglasung, zum einkleben (70cm)	772075	€ 6,85
42	Halteschiene für Türscheibe links	772073	€ 177,25	44	A1077250134 Gleitstück in Führungsbacke	770724	N/A
44	Gleitstück in Führungsbacke Vgl.-No: A1077250134	770624	€ 4,56	45	Kunststoff-Verschlussscheibe oval, Tür hinten	798851	€ 1,18
46	Gleitstück für Führungsbacken am Fenster	772829	€ 6,19	46	A1077250434 Gleitstück	772001	N/A
47	Gewindestift an Fensterführung	270722	€ 6,66	48	Gummi-Spannring bei Fensterführung	270723	€ 0,99
49	Rep.-Satz am Fensterhebekreuz Vgl.-No: A1237200114	272752	€ 10,88	50	A1077201246 Fensterhebekreuz mechanisch	772122	N/A
50	A1077200846 Fensterhebekreuz, E-Fenster	772120	N/A	50	A1077200746 Fensterhebekreuz, E-Fenster	772121	N/A
50	A1077201146 Fensterhebekreuz mechanisch	772123	N/A	52	Kurbel MB,W123-Design,verbaubar '70->'82	776001	€ 3,67
52	Kurbel W123-Design, Repro	776801	€ 14,28	52	Fensterkurbel R107 ab 9.1982, weitere	776002	N/A
53	A1077680003 Rosette für Fensterkurbel	776006	N/A	54	A1087680113 Ring, siehe Setinhalt SLS 272752	276005	N/A
55	el. Motor EFH links, Ersatz Vgl.-No: A0018207742	772547	€ 208,90	55	el. Motor EFH rechts, Ersatz Vgl.-No: A0018207842	772548	€ 199,00
55	Kabelverbinder-Block,2-Pol, Vgl.-No: A0005461841	154052	€ 44,85	56	A12376001209051 -NL- Kurbelabdeckung sc	776060	N/A
56	A20176801366122 Kurbelabdeckung pinieng	776096	N/A	56	A12376001208336 Fensterkurbelpolster be	776068	N/A
56	A20176801368412 Kurbelabdeckung cremebe	776094	N/A	56	A20176801363112 Kurbelabdeckung mittl	776093	N/A
56	-NL- Kurbelabdeckung rot 5.76->8.82	776053	N/A	56	A12376001208316 Kurbelabdeckung brasil	776061	N/A
56	A12376001208326 Kurbelabdeckung dattel	776062	N/A	56	A12376001203076 Kurbelabdeckung sienaro	776063	N/A
56	A12376001205076 Kurbelabdeckung blau ->	776065	N/A	56	A20176801368336 Kurbelabdeckung beige 9	776091	N/A
56	A20176801369051 Kurbelabdeckung schwarz	776090	N/A	56	Fensterkurbelpolster grau	776087	N/A
56	A12376001206086 Fensterkurbelpolster ol	776066	N/A	56	A20176801365076 Kurbelabdeckung blau 9.	776095	N/A
56	A12376001207101 Fensterkurbelpolster gr	776067	N/A	61	elektrischer Schalter EFH, 1-fach SL, 4-Pol	782877	€ 69,90
61	Führungsbacke Türscheibe vorn L oder R	772824	€ 58,31	61	el. Schalter Fensterheber Beifahrerseite 2-fach	782375	€ 71,39
61	el. Schalter Fensterheber Fahrerseite 2-fach+Taste	782374	€ 71,39	61	A0018215951 ersetzbar in 782877	782373	N/A
61	el. Schalter, EFH 300-500SL,rechts, ab ca. '87	782372	€ 7,62	61	el. Schalter, EFH 300-500SL, links, ab ca. '87	782371	€ 7,62
62	Führungsbacke Türscheibe hinten R	772828	€ 55,99	62	Führungsbacke Türscheibe hinten L	772827	€ 55,99
66	Relais, 5-Pol siehe Bild, verschiedene Anwendungen	754329	€ 17,85	67	LZ! Sicherungsdose 2-Pol SA, Deckel mit Schraube	254099	€ 9,71

	Vgl.-No: A0009873841				Kickdown-Schal		
24	Gummitülle 6/26,45°,Kupplg(113) div(107)	299001	€ 2,68	24	Gummistopfen Stirnwand 26mm Vgl.-No: A1109870944	298782	€ 1,30
26	Gummi-Verschluss Scheibe 34mm, nB	798154	€ 1,65	26	Gummi-Verschluss Scheibe ca. 17,5mm	398995	€ 1,17
27	A1169870144 Verschluss Scheibe	798155	N/A	30	Karosserieblindstopfen 20mm Vgl.-No: A1139870044	298780	€ 0,94

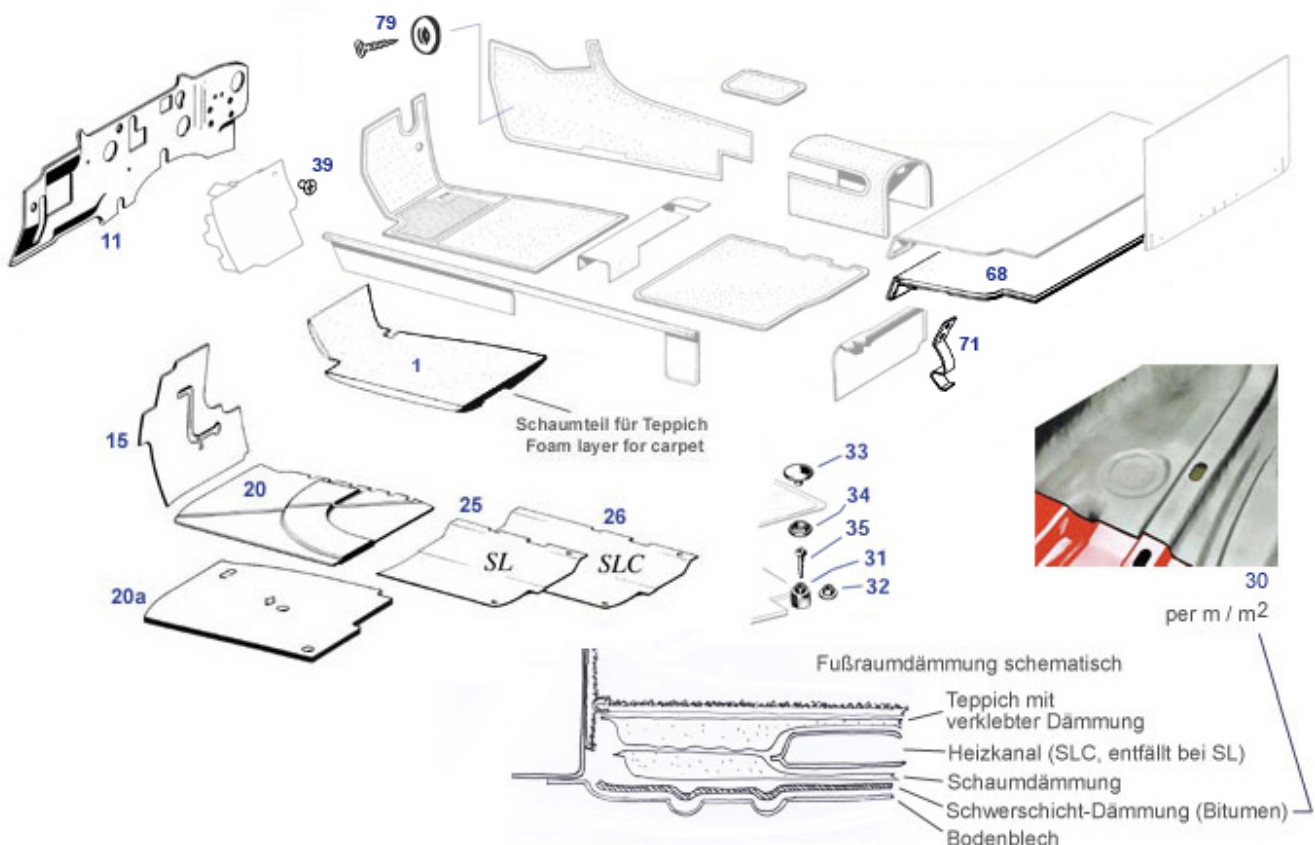
68.a Armaturenbrett und Holzverkleidungen



	Auflage, Holzrohling, Fondabdeckung R107	768535	€ 122,55		Tausch** in OE-Qualität: Armaturenbrett	768801	€ 2.063,46
	Duo-Clip z.B. Befest. Zierleisten Armaturenbrett	798727	€ 0,54		Blechschrabe mit Kreuzschlitz 4,2 X13 galv. verz.	990103	€ 0,07
	Zierring Luftdüse 107, ... Vgl.-No: A1078300054	783068	€ 6,00	1	A10768020509007 Mittelkonsole schwarz*9	768880	N/A
1	A10768020509045 Mittelkonsole schwarz*9	768881	N/A	1	A10768020507095 Mittelkonsole grau	768887	N/A
1	A10768020505070 Mittelkonsole blau *507	768885	N/A	1	A10768020508411 Mittelkonsole cremebeige	768884	N/A
5	A10781002309007 Aschenbecher schwarz ab	781000	N/A	10	A10768001395045 Abdeckung Konsole blau	768505	N/A
11	A10768010078272 Abdeckung Konsole Wurzelholz	768510	N/A	11	A10768010078273 Abdeckung Konsole Zebra	768511	N/A
12	A10768071078272 Abdeckung Konsole Wurzelholz	768512	N/A	27	Manschette Autm-Wählhebelbox ->'85	727005	€ 6,05
28	Abdeckung Konsole Wurzelholz Vgl.-No: A1076804509	768528	€ 160,00	41	A10768067398272 Abdeckung Schaltkulis	768540	N/A

46	Gummi an Lenkschlossring ca. 1967 - 07.1979	268044	€ 4,61	46	A1236890056 Ring am Lenkschloss	768242	N/A
46	Rosette, Lenkschloss ab 07.'67, Alu eloxiert	268043	N/A	46	Rosette, ab 07.'67, Messing verchromt	268743	€ 14,99
46	Rosette am Lenkschloss ab ca. 07.'79	768241	€ 41,00	55	A10768008088272 Abdeckung Schaltkulissee	768554	N/A
58	Lautsprecher Armaturenbrett 107 Vgl.-No: B66828920	768015	€ 46,89	59	Federklammer zB. Lautsprecherabdeckung	798723	€ 3,99
59	Großplatine Bespannstoff f.Lautsprecher 1400 X 700	268128	€ 45,22	59	Blehschraube Linsensenkkopf 2,9X13 galv. verz.	990106	€ 0,06
59	Haltebügel für Lautsprecher-Abdeckung	768987	€ 8,30	71	A10768022088273 Abdeckung Schaltkulissee	768571	N/A
80	Holzstreifen-Set Armaturenbrett für EUR, Wurzel	768115	€ 212,00	80	Holzstreifen-Set Armaturenbrett für EUR, Zebrano	768113	€ 212,00
80	Holzstreifen-Set Armaturenbrett für US, Zebrano	768121	€ 211,99	80	Holzstreifen-Set Armaturenbrett für US, Wurzel	768122	€ 211,99
80	Wurzelholz-Set Armaturenbrett für US, 11-teilig	768123	€ 699,99	80	Holzsatz Mittelkonsole spät Wurzelholz	768819	€ 1.249,50
80	Holzsatz, 10-teilig,bis 1981, Wurzel LHD, Zubehör	768120	€ 649,99	80	Holzsatz 10-teilig,bis 1981, Zebrano, LHD, Zubehör	768119	€ 649,99
90	A10768034879007 Armaturenbrett LHD schwarz	768800	N/A	91	Armaturenbrettdeckung schwarz RHD	768820	€ 199,00
91	Armaturenbrett-Reparatur-Abdeckung, blau, LHD	768852	€ 249,90	91	Armaturenbrett-Reparatur-Abdeckung, braun, LHD	768851	€ 162,29
91	Armaturenbrett-Reparatur-Abdeckung, schwarz, LHD	768850	€ 194,47	93	Kunststoffniet, z.B. Handschuhkasten	769034	€ 0,60

68.b Dämmung Fahrgastraum

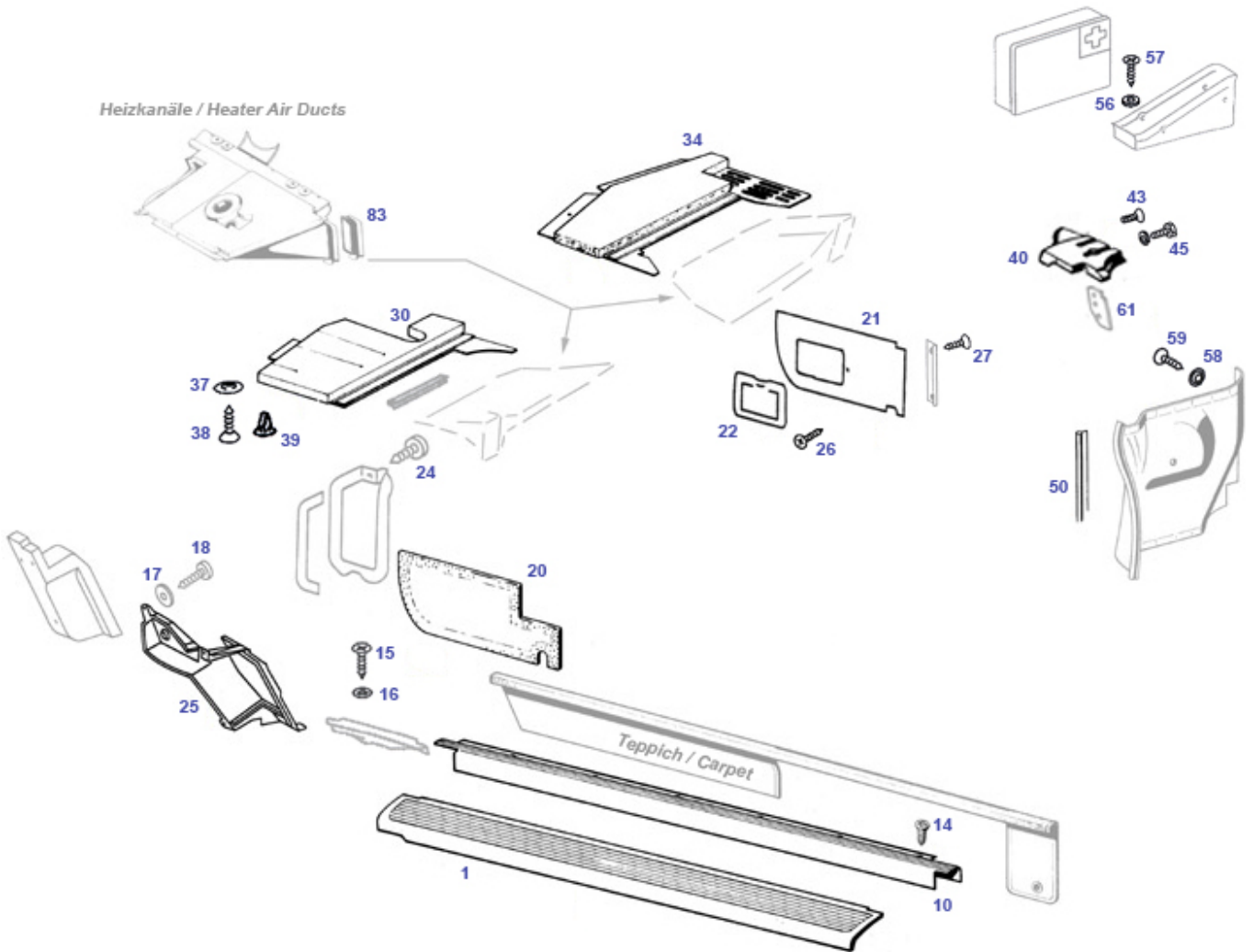


Set Federklammern + Nieten für Fondboden 107	768140	€ 20,43	1qm Matte Terodem SP300 selbstklebend	968170	€ 75,45
Dämmmatte selbstklebend 10mm Stärke, 120X60cm	768950	€ 16,90	A1119901040 Distanzscheibe für Druckkno	268106	N/A
Rosette zu Senkschrauben 3,9,	267014	€ 0,89	Satz Dämmung innere Stirnwand	768606	N/A

	(u.U. bis 4,2)				R/C107 RHD			
	Satz Dämmung Verdeckkasten R107	768793	€ 19,04		Dämmung selbstklebend 2mm x 1,6qm	968171	€ 119,99	
	Schaumdämmung hinten rechts, SLC, kürzbar	768362	€ 23,68		Schaumdämmung hinten links, SLC, kürzbar	768361	€ 23,68	
	Schaumdämmung vorn rechts, LHD, ab Kat	768346	€ 125,00		Schaumdämmung vorn links, LHD, spät	768345	€ 117,20	
	Schaumdämmung vorn links, LHD (1. Generation)	768341	€ 125,00		siehe 768354	768254	€ 207,66	
	A1076842529 Schaumdämmung Fahrerteppich LHD, links	768255	N/A		A1076842229, siehe 768352	768252	N/A	
	Schaumdämmung vorn rechts, LHD, 1. Generation	768342	€ 120,00	11	A1076820126 Stirnwand-Dämmmatte LHD	768230	N/A	
11	A1076820626 Stirnwand-Dämmmatte RHD	768231	N/A	15	A1076821804 Pedalboden-Dämmung RHD re.	768222	N/A	
15	Pedalboden Dämmung, rechts, spät, LHD	768223	€ 58,26	15	A1076820304 Pedalboden Dämmung LHD li->	768210	N/A	
15	A1076820404 Pedalboden Dämmung LHD re.f	768220	N/A	15	A1076821304 Pedalboden Dämmung LHD li.s	768211	N/A	
15	Satz Dämmung innere Stirnwand R/C107 LHD	768605	€ 176,12	15	A1076821404 Pedalboden Dämmung LHD re.m	768221	N/A	
15	A1076821704 -NL- Pedalboden Dämmung RHD	768212	N/A	15	Plastik-Clipsmutter m. großem Kragen	798159	€ 2,43	
20	Set 15-tlg Boden-Klebedämmung 107-universal	768773	€ 528,88	20	Schwerschicht-Dämmmatte Boden vorn rechts (LHD)	768694	€ 149,99	
20	Schwerschicht-Dämmmatte Boden vorn links (LHD)	768693	€ 149,99	20	A1076822101 Bodendämmung R107, vo. li.	768168	N/A	
20	A1076821201 Bodendämmung vo. re. SLC LH	768184	N/A	20	Set 10-tlg Boden-Klebedämmung 107-universal	768772	€ 399,99	
20	A1076821801 Bodendämmung vo.re. RHD SLC	768186	N/A	20	A1076823301 Bodendämmung R107 vo. li. L	768193	N/A	
20	A1076821401 NL!Bodendämmung R107, vo. r	768185	N/A	20	Satz Dämmung Tunnel und Hauptböden R107 LHD	768671	€ 634,98	
20	A1076822001 Bodendämmung vo.li. SLC RHD	768176	N/A	20	A1076821901 Bodendämmung vo.li.LHD SLC	768166	N/A	
20	A1076824001 Bodendämmung vo.re. 09.81->	768194	N/A	25	A1076820502 Bodendämmung SL Fond links bis 1981	768195	N/A	
25	Bodendämmung SL, Fond rechts, bis 1981	768196	N/A	25	A1076821902 Bodendämmung SL Fond li. sp	768197	N/A	
26	A1076821602 Bodendämmung SLC Fond re.	768188	N/A	26	A1076821502 Bodendämmung SLC Fond li.	768187	N/A	
31	A0009888481 Druckknopf-Fuß, Kunststoff	177008	N/A	31	Druckknopfunterteil für Bodenbelag,zB Tepp.107, ..	798006	€ 3,19	
32	Druckknopfunterteil zum Schrauben	177003	€ 0,43	33	Druckknopfberteil ("Kappe") Vgl.-No: A00098880881	177005	€ 1,79	
34	Druckknopfunterteil ("Feder-Öse")	177006	€ 0,39	35	Blechschaube 3,5 x 25 LiKo Phillips, zu 798006	798806	€ 0,30	
68	Auflage, Holzrohling, Fondabdeckung R107	768535	€ 122,55	71	Federklammer, Arretierung Fondablage Holzbretter	768039	€ 8,45	
71	Niet zur Befestigung Federklammer an Fondablage	768139	€ 1,10	79	Blechschaube 4,2 X 25, für Druckknopf 268105	268108	€ 0,44	

68.c, 69 Verkleidungen Einstieg

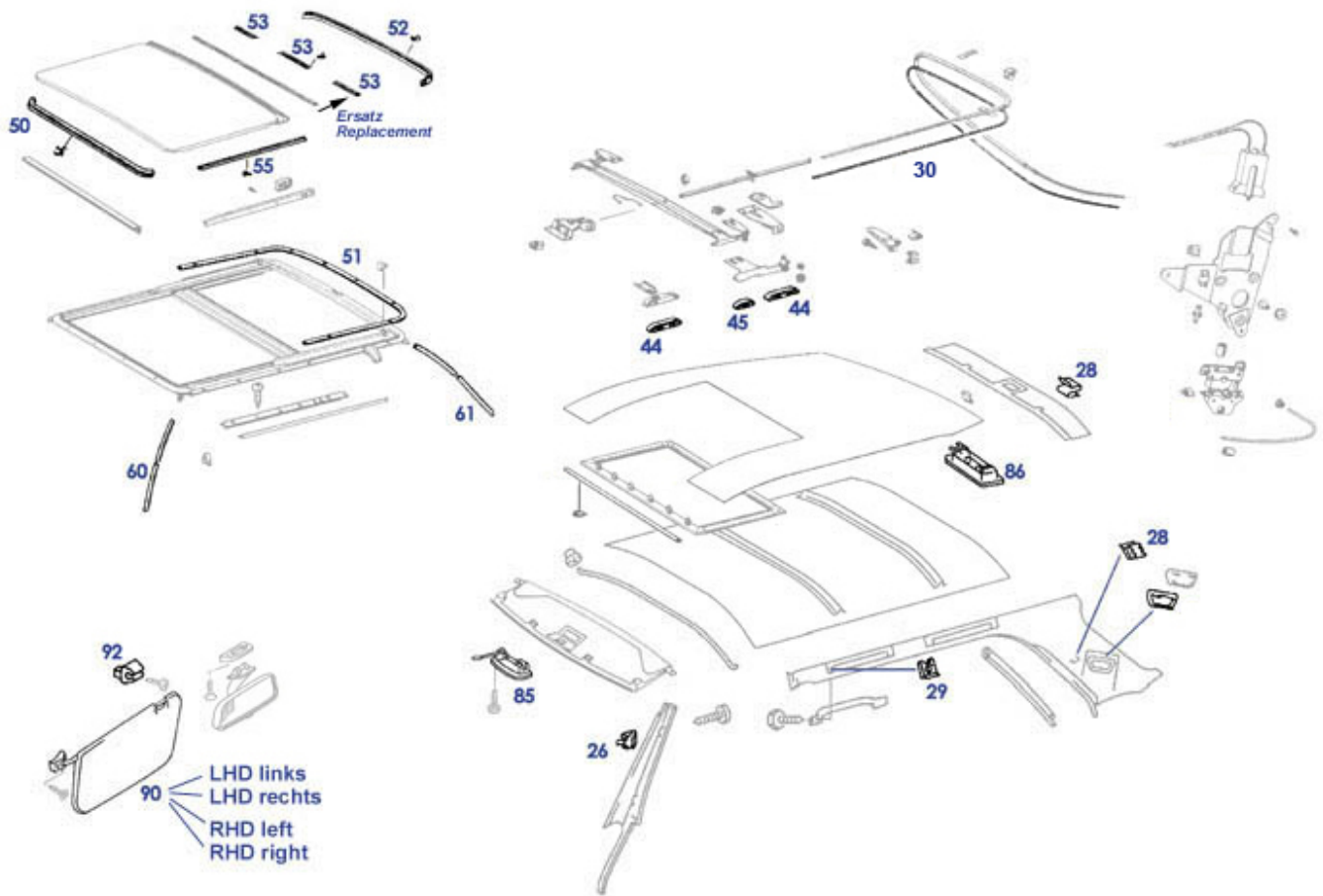
Heizkanäle / Heater Air Ducts



Set Federklammern + Niete für Fondboden 107	768140	€ 20,43		Chromschrauben Komplettsatz C107, alle SLC	799335	€ 296,44
A1076930435 siehe 769840	769115	N/A		Senkschraube selbstschneidend M4X10	269243	€ 0,19
1 Paar Leisten R107 unter Tür, SL-Schweller,Mängel	769855	N/A		Chromschrauben Komplettsatz R107 bis '85	799333	€ 290,11
A1079760060 Fuß-Stütze LHD	768159	N/A		Chromschrauben Komplettsatz R107 ab '85	799334	€ 271,86
Blechschaube Linsensenkopf 2,9x9,5 galv. verz.	990105	€ 0,15		Universal Plastikclip, VW, ähnlich SLS 268276	968275	€ 0,60
Schiene,A-Säule bei Fußraum, Edelstahl poliert	772037	€ 21,21		Handling-Schaden: Delle vorn, Schiene 768160	B768160	€ 24,99
Metallklammer,zB.Verkleidung unter Armaturenblett	268676	€ 1,79		A1076930335 siehe 769830	769114	N/A
1 Gummimatte Einstieg,anthrazit, Links+Rechts	768830	€ 59,90	1	-NL- Einstiegleisten R/C107 Satz	768137	N/A
1 Gummimatte Einstieg, creme, Links+Rechts, B-Ware	768831	N/A	1	A1076860180 Gummimatte Einstieg, grau,Links+Rechts	768835	N/A
1 Chrom-Einstiegleisten, R/C107 Satz	768135	N/A	1	NL! Edelstahl-Einstiegleisten R/C107 Satz	768136	N/A
1 1 Paar Gummimatten Einstieg Karamell	768022	€ 109,99	1	1 Paar Gummimatten Einstieg Anthrazit	768025	€ 109,99
1 1 Paar Gummimatten Einstieg Dunkelblau	768017	€ 109,99	1	1 Paar Gummimatten Einstieg Graubeige	768018	€ 109,99
1 1 Paar Gummimatten Einstieg Grau	768019	€ 109,99	1	1 Paar Gummimatten Einstieg Hellbeige	768021	€ 109,99
1 Gummimatte Einstieg, anthrazit, Satz(Links+Rechts)	768730	€ 83,75	1	1 Paar Gummimatten Einstieg Nougat	768023	€ 109,99
1 1 Paar Gummimatten Einstieg Rot	768024	€ 109,99	1	1 Paar Gummimatten Einstieg Brasil	768026	€ 130,00

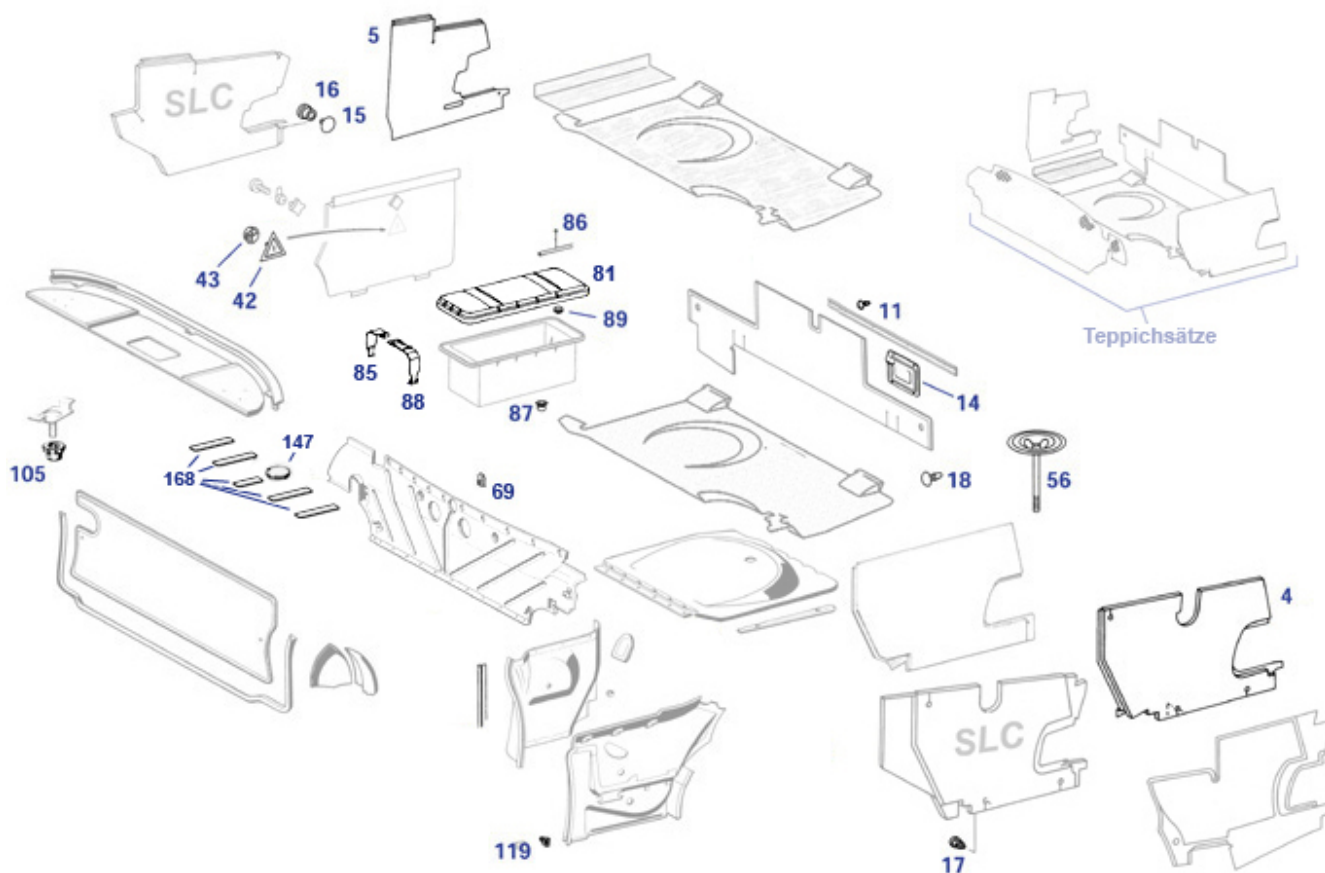
1	Gummimatte Einstieg, grau (Links+Rechts)	768735	€ 86,28	1	1 Paar Gummimatten Einstieg Dunkelgrün	768020	€ 109,99
10	Abdeckschiene Türeinstieg SL links	768150	€ 43,33	10	Abdeckschiene Türeinstieg SL rechts, Repro	768160	€ 43,33
10	A1076860736 Abdeckschiene Türeinstieg S	768151	N/A	10	A1076860836 Abdeckschiene Türeinstieg S	768161	N/A
14	Blech-Senkschraube 4,2x13, glanzverchromt	799832	€ 1,45	14	Senkschraube LiKo, 4,2 x16, Edelstahl	999932	€ 0,56
15	Blech-Senkschraube 4,2x13, Industriechrom	799932	€ 0,58	16	Senkscheibe, zB Handschuhkasten W113, ..	373113	€ 2,68
17	Scheibe f. Einstiegszierleiste	268132	€ 0,18	18	Blechscharbe 3,9 x 19 z.B. Anschlagkeil	788609	€ 0,32
20	1 Paar Fußraumseitenverkleidungen, schwarz	768770	€ 66,99	20	Fußraumverkleidung links schwarz	768070	N/A
20	A10768015805070 Fußraum Seitenverkleidung, blau	768072	N/A	20	Set Fußraumseitenverkleidungen, Rohling/ unbezogen	768760	€ 37,49
21	A10768014809045 Verkleidung	768080	N/A	21	A1076801480 Fußraum Seitenverkl.blau	768082	N/A
22	Abdeckung Sicherungskasten, Farbe siehe Bild	768464	€ 13,73	22	Abdeckung Sicherungskasten, Farbe s.Bild (8326)	768452	€ 13,73
22	Abdeckung Sicherungskasten schwarz	768450	€ 13,73	22	Abdeckung Sicherungskasten, Farbe s.Bild (8412)	768459	€ 13,73
22	Abdeckung Sicherungskasten moosgrün	768463	€ 13,73	22	Abdeckung Sicherungskasten dunkel rot	768462	€ 13,73
22	Abdeckung Sicherungskasten, Farbe s.Bild (1655)	768461	€ 13,73	22	Abdeckung Sicherungskasten dunkelblau	768455	€ 13,73
22	Abdeckung Sicherungskasten brasil	768451	€ 13,73	22	Abdeckung Sicherungskasten grau	768457	€ 13,73
25	Fuß-Stütze LHD, GFK-Nachfertigung	768859	€ 99,95	26	Blechscharbe LiKo 3,9x9,5mm Kreuzschlitz	799931	€ 0,24
27	Blech-Senkschraube 2,9x9,5, zB Türchrom	272034	€ 1,44	30	Verkleidung unter Armaturenblett links, LHD autom.	768753	€ 57,98
30	A1076870909 Verkleidung unter Armat-blett links	768759	N/A	30	Dämmmatte selbstklebend 10mm Stärke, 120X60cm	768950	€ 16,90
30	NLI Verkleidung unter Armaturenblett links	768751	N/A	34	Verkleidung unter Armaturenblett rechts, RHD	768784	€ 92,25
34	Verkleidung unter Armaturenblett links, RHD	768788	€ 92,25	34	Verkleidung unter Armaturenblett, rechts, LHD	768768	€ 57,98
34	Verkleidung unter Armaturenblett links, RHD	768786	N/A	37	Senkscheibe, zB für Senkschrauben 4,2	999041	€ 3,95
38	Blechscharbe 4,2 x 32 galv. zn, Linsensenkkopf	999984	€ 0,15	40	Dichtung R107 B-Säule oben rechts	772826	€ 17,22
40	Dichtung R107 B-Säule oben links	772816	€ 17,22	40	Dichtung B-Säule Cabrio rechts OE- Quali	772206	€ 29,99
40	Dichtung B-Säule links Cabrio, OE- Quali	772106	€ 29,99	40	Chromabdeckung R107 bis 8.1981, B-Säule rechts	769240	€ 286,79
40	Chromabdeckung R107 bis 8.1981 B-Säule links	769230	€ 275,00	40	Chromkappe B-Säule links ab 08.1981	769830	€ 298,99
40	Chromkappe B-Säule rechts ab 08.1981	769840	€ 298,99	45	Schraube M6x12, feuerverzinkt, z.B. Schürze	799945	€ 1,02
50	A10769002939045 Windfangschlauch schw"9	772091	N/A	50	A1076940097 Einlage Windfangschlauch	772099	N/A
50	A10769002939007 Windfangschlauch schw"9	772090	N/A	56	Chromrosette f.Senkschrauben bis 4mm z.B. 277052..	277053	€ 3,42
57	Senkkopfblechscharbe 3,9X19, Kreuzschlitz	281139	€ 0,26	58	Blechsenscheibe z.B. zu Senkkopfschrauben 2,9	199021	€ 0,51
59	Blechscharbe Linsensenk. 2,9 x13, Edelstahl	769179	€ 0,24	60	A1076930011 Gewindeplatte, B-Säule	769234	N/A
61	Schraube M6x16, z.B. Haubenscharniere, WaPu	299289	€ 0,38	61	Federring A6, verzinkt Vgl.-No: N912004006102	181028	€ 0,18
80	Glühlampe 12V / 10W Soffitte, LÜA44	299094	€ 0,51	80	A10783008459007 Heizkanal rechts schwar	783320	N/A
80	A10783007459007 Heizkanal links schwarz	783310	N/A	80	Innenraumleuchte ohne Birne, Bauart'77>	782829	€ 5,83
83	Gummidichtung A-Säule rechts, Tür Luftkanal	783804	€ 18,08	83	Gummidichtung A-Säule links, Tür Luftkanal	783803	€ 18,08

68.d, 81, 78 SLC Dach-Anbauteile und Ausschlag



	Steckklammer für WS-Zierleiste	767846	€ 1,19	15	-NL- SD-Himmelrahmen+Bezug cremegrau	778090	N/A
15	1,4 qm Weichschaum D=5mm	368037	€ 8,65	15	Clip, zB Schiebedachhimmel 6x	798737	N/A
16	A0019876052 1m Profilgummi an Himmelrah	769815	N/A	26	A1079880678 Klammer, z.B. A-Säulen-Innen	798736	N/A
28	A1079881878 Klammer	798738	N/A	29	Blechmutter für Blechschrauben 4,8	798739	€ 0,45
30	Drahtzug el.Schiebedach 107SLC	778031	€ 199,80	35	A0008202442 Elektromotor ESSD, ohne Get	778901	N/A
39	A0008202807 Getriebe für ESSD-Seilzug	778902	N/A	44	A1087800183 Gleitstück, Schiebedach vor	778974	N/A
45	Gleitstück, Schiebedach Vgl.-No: A1157800083	778975	€ 40,45	50	A1077820198 Dichtung am Schiebedach SLC	778900	N/A
51	A1077820098 Dichtung SSD-Rahmen an Dach	778925	N/A	52	A1077820298 Dichtung, SSD hi.quer C107	778910	N/A
53	A1157840497 Anlegelummi SSD hi.,jetzt 1	778915	N/A	55	Niet z.B. ESSD-Anschlag Vgl.-No: A0006610030	798168	€ 0,39
55	A1087820198 Abstreifprofil, Schiebedach seitl	878920	€ 44,95	60	A1077820196 Wasserablaufschlauch ESSD v	778943	N/A
61	1m Wasserablaufschl. ESSD, div Typen ca.13x21	778845	€ 17,73	85	NL-Dach Innenleuchte SLC vorn	782026	N/A
85	A0008252301 Dach-Innenleuchte SLC vo.->	782025	N/A	86	A1238200501 Dach Innenleuchte SLC hinte	782024	N/A
90	A10781005109002 So.-Blende SLC li. o.Sp	781291	N/A	90	A10781006109002 So.-Blende SLC re. m.Sp	781292	N/A
90	A10781025107103 Sunvisor SLC lt.w.mirr	781475	N/A	90	A10781026107103 Sunvisor SLC rt. no mirr	781476	N/A
92	A10781102418337 Lager, beige, SLC	781229	N/A	92	A10781102418319 Lager, Sonnenblende SLC	781249	N/A

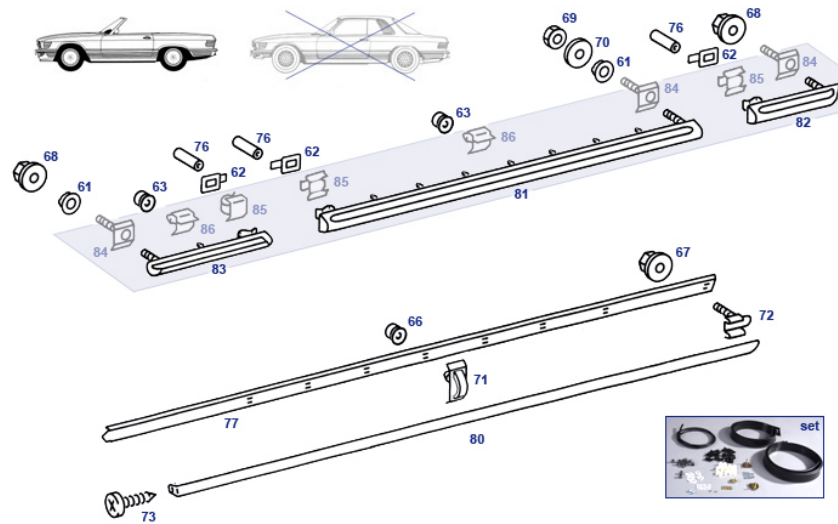
68.e, 69 Verkleidung und Dämmung Kofferraum



	Hecklautsprecher SLC	768016	€ 51,97		Universal Plastikclip, VW, ähnlich SLS 268276	968275	€ 0,60
	siehe 799696	799996	N/A	2	A10768402057001	768401	N/A
3	-NL- Kofferraumteppich R107 2-Ton blau	793959	N/A	4	Kofferraummatte rechts Gummi		
5	Verkleidung Kofferraum, rechts, SL, bis 09.1975	768612	€ 56,03	11	Verkleidung Kofferraum, links, SL, bis 08.1975	768611	€ 74,71
11	A1076940420 Einfasssschiene Kofferraum-Teppich	768641	N/A	11	Blechschrabe Linsensenk. 2,9 x13, Edelstahl	769179	€ 0,24
14	Abdeckung am Heckblech innen Vgl.-No: A1136930033	269033	€ 48,52	14	A1076940320 Einfasssschiene Kofferraum-Teppich	768631	N/A
15	Druckknopf-Hohniet (Unter-Unterteil)	177004	€ 0,27	14	Blechschrabe 4,2 X 9,5, zB Teile innen a.Heck	799936	€ 0,15
16	Druckknopfunterteil ("Feder-Öse")	177006	€ 0,39	15	Druckknopfoberteil ("Kappe") Vgl.-No: A0009880881	177005	€ 1,79
17	Metallklammer, zB. Verkleidung unter Armaturenbrett	268676	€ 1,79	16	Druckknopfunterteil zum Schrauben	177003	€ 0,43
32	A10769036307145 Verkleidung Kofferraum rechts SL	768626	N/A	32	Mutter M6 mit Bund/Flansch, galv. verz.	799913	€ 0,37
39	A10769040307088 Verkleidung Kofferraum links SL	768636	N/A	39	A10769052307124 -NL- Kofferraum Verkleidung links	768654	N/A
43	Runde Klammer iD 3.5, Vgl.-No: A0009942745	281026	€ 1,18	42	A1078170220 Hinweisschild Warndreieck	799959	N/A
56	Halter für Reserverad 3.Generation	740015	€ 40,39	55	A1076905530 Abdeckung auf Reserverad ab	768655	N/A
60	Trennwand Kofferraum/Innenraum R107	769100	N/A	60	Mutterhalter, Verkl.	799097	€ 1,26
81	Batteriekasten-Deckel für SA-Batterie Kofferr.	754081	€ 55,16	80	Armat., Kofferraum, M6 Kasten für SA "Batterie im Kofferraum"	754080	€ 124,95
86	1m Dichtprofil Rundschnur	799696	€ 1,31	85	Batterie-Spannband, Teil rechts (kurz)	784641	€ 28,05
				87	Gummitülle 22/26mm, Drainage	798777	€ 2,59

87	z.B.Batteriekasten, Sitz siehe 798876	798776	N/A	88	Vgl.-No: A1079972781 Batterie-Spannband, Teil links (lang)	784640	€ 59,85
89	Gummitülle 11/30, Stirnw(190), 107,111	299017	€ 1,59	89	Gummitülle 11/30 Silikon, blau, Leitungshalter	299517	€ 1,59
89	Gummitülle 10/42, Starter-/Lichtmaschinenkabel	199014	€ 2,75	89	Batteriepol-Spannschraube, 4-Kant M8 X 28	554010	€ 0,62
105	Bundmutter Polyamid, SW8 Vgl.-No: A0009900650	267105	€ 1,25	119	Klammer, Türverkl.,Plastik	772228	€ 0,48
119	Klammer, Türverkleidung, Metall	772229	€ 1,23	147	Abdeckung über Öffnung für Tankgeber	247814	€ 5,20

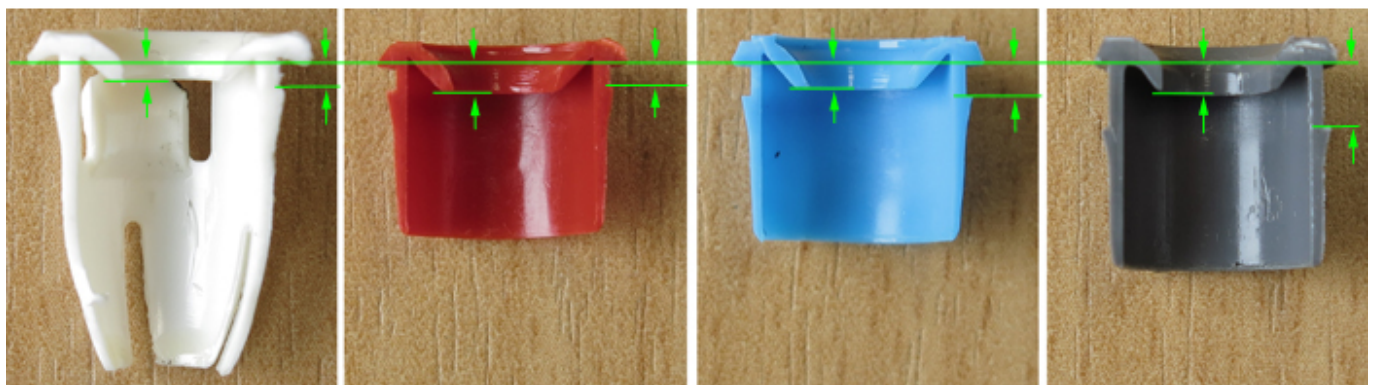
69-72.c seitliche Zierleisten und Befestigung



	Unterlage SLC-Schwellerleiste rechts	769764	€ 19,84		Unterlage SLC-Schwellerleiste links	769754	€ 19,84
	Zierleiste Beplankung SLC rechts	769621	€ 57,36		Zierleiste Beplankung SLC links hinten	769611	€ 57,36
	Zierleistensatz 6-teilig R107	772309	€ 285,59	61	Schutzrosette bei Schraubclip Vgl.-No: A1266980358	772807	€ 0,23
62	Einfassung Schiebeklammer Vgl.-No: A1266980158	772856	€ 0,23	63	Zierleistentülle weiß Vgl.-No: A0019887681	772005	€ 0,48
63	Höhere Bauweise, falls Originaltülle nicht rastet	772783	€ 0,25	66	Schwellerleistentülle grau, R107.. (SL, nicht SLC)	772082	€ 1,02
67	Sechskantmutter M4 Vgl.-No: N000934004006	799919	€ 0,20	67	Spezialmutter, verlängert, M4	769158	€ 5,15
68	Kunststoffmutter M4 Vgl.-No: A1239901750	769156	€ 2,09	70	Scheibe f. Einstiegszierleiste	268132	€ 0,18

71	Steck-Clip für Schwellerleisten	772006	€ 0,60	72	Schraubklammer für Zierleiste	769155	€ 6,88
73	Blechschaube LiKo 3,9x9,5mm Kreuzschlitz	799931	€ 0,24	76	Vgl.-No: A1076900071 Schutzschlauch 1m (ID5 / AD6 mm)	799909	€ 1,00
77	NLI Unterlage SL-Schwellerleiste rechts	769063	N/A	77	Unterlage SL-Schwellerleiste rechts	769763	€ 17,16
77	Unterlage SL-Schwellerleiste links	769753	€ 17,16	80	Zierleiste R107, unter Tür, rechts, Mängel	769060	€ 219,50
80	1 Paar Leisten R107 unter Tür, SL-Schweller, Mängel	769855	N/A	80	Zierleiste R107, unter Tür, links, Mängel	769050	€ 219,50
81	Zierleiste, Tür R/C107 links	772650	€ 92,39	81	Zierleiste, Tür R/C107 rechts	772660	€ 92,39
82	Vgl.-No: A1077200180 Zierleiste Beplankung SL hinten links	769610	€ 35,95	82	Vgl.-No: A1077200280 Zierleiste Beplankung SL hinten rechts	769620	€ 35,95
83	Zierleiste R/C107 Kotflügel vorn links	769670	€ 50,22	83	Zierleiste R/C107 Kotflügel vorn rechts	769680	€ 50,22
84	NLI Schraubclip für Zierleiste	772004	N/A	85	Klammer in Leisten z.B. 107...	772002	€ 0,42

69-72.b Info Stopfen Zierstabbefestigung



geringe Rasttiefe und für dünnwandige beplankung

große Rasttiefe und für dünnwandige Beplankung

große Rasttiefe und für mittelstarke Beplankung

große Rasttiefe und für große Wandstärke

Die Bezeichnungsmöglichkeiten sind vielfältig, Zierleistenstopfen, Kunststoff-Hohlните, Leisten-Clips, Dübel, Tonne,, ebenso wie die Ersetzungs-Historie mit Vorgängernummern nach MB: 008 997 0381, 001 998 2081, 001 988 7681, 000 988 5581, 000 988 7681, 008 997 0381, 000 988 1581. Beplankungsbohrung bei R/C107 und Taille der Stopfen sind für Durchmesser 9mm (kleinere Ausf. siehe zB. Scheibenleisten W110).

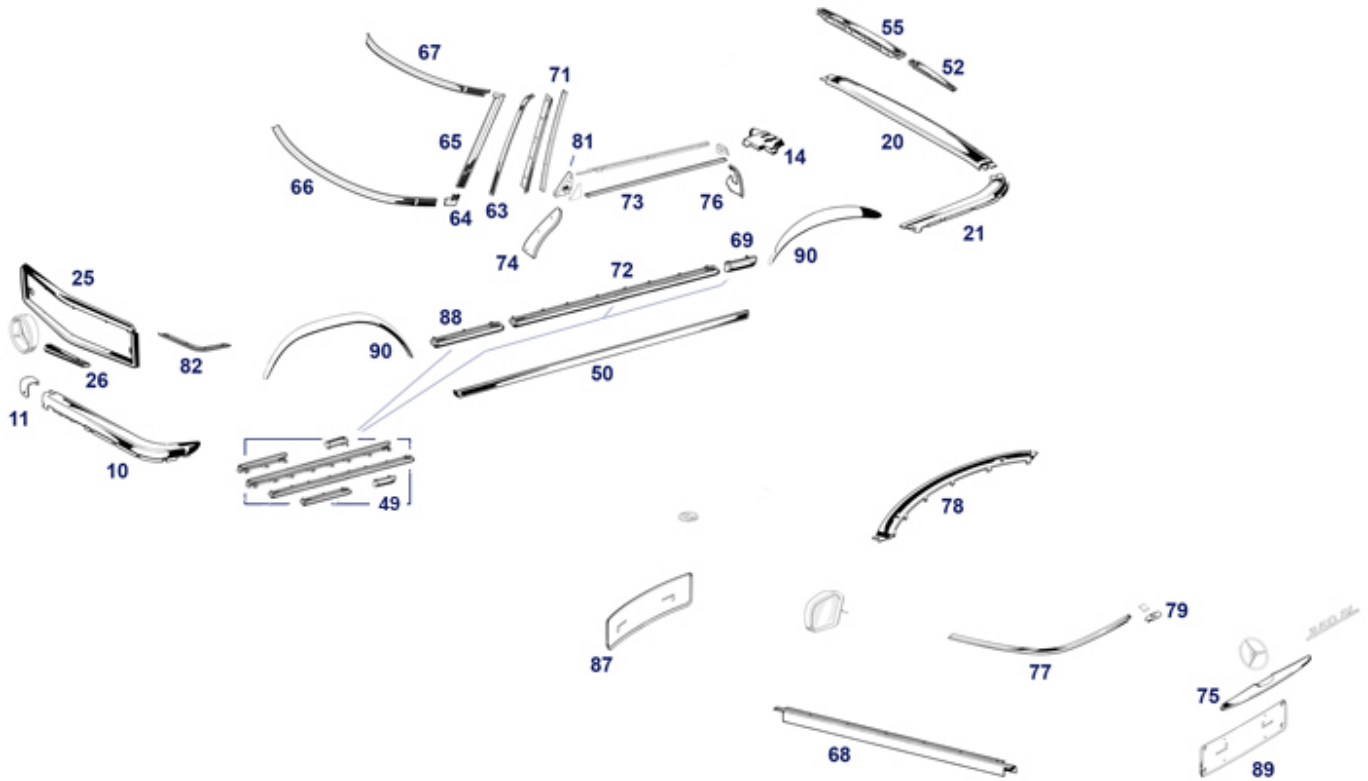
Empfehlung SL: Schweller 14 Stück graue Ausführung + Gürtelleisten 16 Stück weiße Ausführung,
Empfehlung SLC: Schweller 16 Stück blaue Ausführung + Gürtelleisten 20 Stück weiße Ausführung,
die roten Stopfen eignen sich nur noch in seltenen Fällen und sind der Vollständigkeit halber aufgeführt

	Höhere Bauweise, falls Originaltülle nicht rastet	772783	€ 0,25	772005	Zierleistentülle weiß Vgl.-No: A0019887681	772005	€ 0,48
772055	Schwellerleistentülle-- SLC --	772055	€ 0,69	772082	Schwellerleistentülle grau, R107.. (SL, nicht SLC)	772082	€ 1,02

69, 88 Zier- und Chromteile

69 Übersicht Zier- und Chromteile SL-Karosserie

Grobe Übersicht der Zier- und Chrom-Anbauteile an der SL-Karosserie. Zum Auffinden von Einzelheiten (Anbaumaterial, hier weggelassene Kleinteile) besuchen Sie bitte die Baugruppentafeln, die der Mercedes-Benz-Ordnung folgen (Beispiel: Stoßstangen in Baugruppe 88, Tür in Baugruppe 72, Softtop 77).

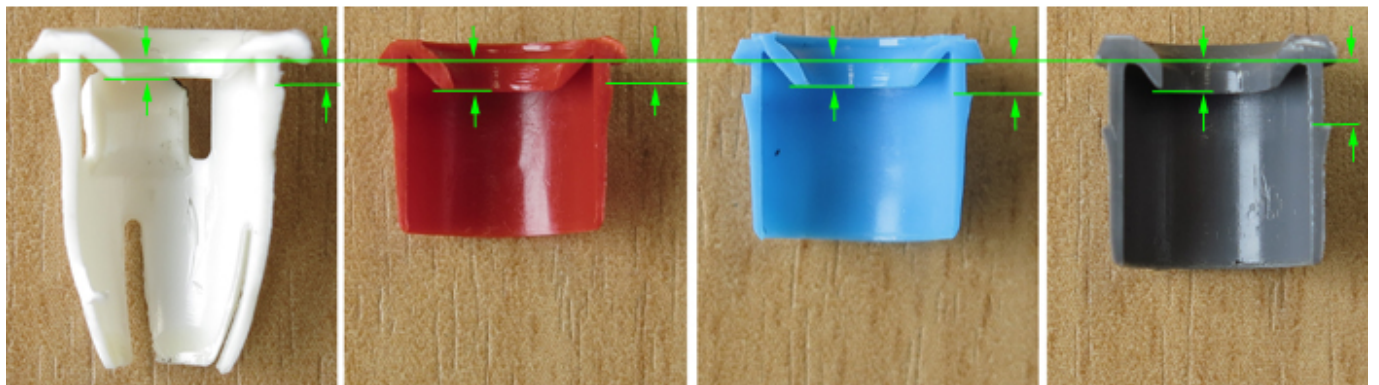


	Original! Steckklammer für WS-Zierleiste	767046	€ 1,39		Gummipuffer an Kühlergrill-Rahmen	788209	€ 5,99
10	Paar Chrom-Oberschalen (L+R) vorn	788801	€ 821,10	11	Chrom-Abdeckung vorn & hinten passend	788910	€ 109,00
14	Chromkappe B-Säule links ab 08.1981	769830	€ 298,99	14	Chromkappe B-Säule rechts ab 08.1981	769840	€ 298,99
14	A1076930435 siehe 769840	769115	N/A	14	A1076930335 siehe 769830	769114	N/A
14	Chromabdeckung R107 bis 8.1981, B-Säule rechts	769240	€ 286,79	14	Chromabdeckung R107 bis 8.1981 B-Säule links	769230	€ 275,00
20	Set Chrom-Schalen hinten (L+M+R)	788802	€ 920,47	25	A1078880215 Chrom-Bugzierrahmen R/C107	788202	N/A
25	Chrom-Bugzierrahmen 107, , Mängel	788203	€ 179,42	25	Gummischeibe Wischermotor Vgl.-No: A0009873841	282407	€ 0,77
25	A1078800386 Bugstern 280-500SL/SLC 12.7	788070	N/A	26	A1078880421 Bug-Zierstab R/C107 vorn re	788044	N/A
26	Paar Zierstäbe, verchromt, kleine Mängel	788836	€ 199,00	26	Paar Zierstäbe, verchromt, Mängel	B788836	€ 141,61
26	A1078880321 Bug-Zierstab R/C107 vorn li	788033	N/A	49	Zierleistensatz 6-teilig R107	772309	€ 285,59
50	NLI Unterlage SL-Schwellerleiste rechts	769063	N/A	50	Zierleiste R107, unter Tür, rechts, Mängel	769060	€ 219,50
50	Zierleiste R107, unter Tür, links, Mängel	769050	€ 219,50	50	Unterlage SL-Schwellerleiste rechts	769763	€ 17,16
50	Unterlage SL-Schwellerleiste links	769753	€ 17,16	50	1 Paar Leisten R107 unter Tür, SL-Schweller, Mängel	769855	N/A
55	Gewindestift, Stahl gal. verzinkt, M5 X 25	769859	€ 0,70	55	Unterlage, Heckzierleiste mitte	769055	€ 44,99
63	A1076980901 Regenleiste A-Säule SL links	769010	N/A	63	A1076981001 Regenleiste A-Säule SL rechts	769020	N/A
64	A1076713530 Zierecke WS-Rahmen unten li	767061	N/A	64	A1076712130 Zierecke WS-Rahmen unten li	767060	N/A

64	A1076712230 Zierecocke WS-Rahmen unten re	767070	N/A	64	A1076713630 Zierecocke WS-Rahmen unten re	767071	N/A
65	A1076701016 Zierleiste WS-Rahmen SL rechts	767050	N/A	65	A1076701116 Zierleiste WS-Rahmen SL links	767041	N/A
65	A1076700916 Zierleiste Windsch.Sch-Rahmen SL links	767040	N/A	65	A1076701216 Zierleiste WS-Rahmen SL rechts	767051	N/A
66	A1076711430 Zierleiste WS-Rahmen SL unt	767058	N/A	66	Niete für Zierstabklammer Vgl.-No: N910001003100	270691	€ 0,20
66	Steckklammer für WS-Zierleiste	767846	€ 1,19	67	A1076711730 Zierleiste WS-Rahmen SL oben	767045	N/A
67	A1076714030 Zierleiste WS-Rahmen SL oben	767047	N/A	67	Klammer für Zierleiste, zB.Scheibenrahmen oben	798735	€ 0,20
68	A1076860836 Abdeckschiene Türeinstieg S	768161	N/A	68	Blech-Senkschraube 4,2x13, Industriechrom	799932	€ 0,58
68	A1076860736 Abdeckschiene Türeinstieg S	768151	N/A	68	Abdeckschiene Türeinstieg SL links	768150	€ 43,33
68	Abdeckschiene Türeinstieg SL rechts, Repro	768160	€ 43,33	68	Senkschraube LiKo, 4,2 x16, Edelstahl	999932	€ 0,56
69	Zierleiste Beplankung SL hinten links	769610	€ 35,95	69	Zierleiste Beplankung SL hinten rechts	769620	€ 35,95
71	A1076980780 Zierblende A-Säule SL innen	769030	N/A	71	A1076980880 Zierblende A-Säule SL innen	769040	N/A
71	A1077250365 Halteschiene, A-Säule R107	772725	N/A	71	Blech-Senkschraube 3,5x13, Abd.-Schiene	272723	€ 0,13
71	A1077250465 Halteschiene, A-Säule R107	772726	N/A	71	Blechschr. 2,9x9,5 Senk/Kreuz/Chrom	268133	€ 1,32
72	Zierleiste, Tür R/C107 links Vgl.-No: A1077200180	772650	€ 92,39	72	Zierleiste, Tür R/C107 rechts Vgl.-No: A1077200280	772660	€ 92,39
73	A1077270282 Zierstab Türverkleidung rechts. ->02.	772284	N/A	73	A1077280230 Zierstab auf Tür oben rechts	772160	N/A
73	A1077270182 Zierstab Türverkleidung links ->02.	772274	N/A	73	A1077270382 Zierstab Türverkleidung links 02.'8	772275	N/A
73	A1077280130 Zierstab auf Tür oben links	772161	N/A	73	Lackschutz Unterlage, Türzierstab oben, bis 12.'82	772607	€ 3,09
73	A1077270482 Zierstab Türverkleidung rechts 02.'8	772285	N/A	74	A1077250194 Chromblende Türvorderseite	772030	N/A
74	Blech-Senkschraube 3,5 X 9,5 zB Türchrom	799927	€ 1,14	74	A1077250294 Chromblende Türvorderseite	772040	N/A
75	Heckdeckelgriff R/C107	775710	€ 130,90	75	Schraube M4x8 (4.8), zB Heckdeckelgriff	775899	€ 0,19
75	Tülle, Stern an Heckd. ab 1985	798756	€ 0,50	75	A1077580458 Heckdeckelstern R107 ab 09.	775012	N/A
75	A1077580058 Heckdeckelstern 280-450SLC	775011	N/A	75	A1077580158 Heckdeckelstern R107 bis 09	775010	N/A
76	A1077250594 Blende Tür hinten oben links SLC->1	772330	N/A	76	A1077280621 Chromblende Tür hinten oben rechts	772380	N/A
76	A1077280521 Chromblende Tür hinten oben links	772370	N/A	76	Chromschrauben Komplettsatz R107 ab '85	799334	€ 271,86
76	Chromschrauben Komplettsatz R107 bis '85	799333	€ 290,11	76	Chromschrauben Komplettsatz C107, alle SLC	799335	€ 296,44
76	A1077250694 Blende Tür hinten oben rechts SLC->1	772340	N/A	76	A1077280321 Chromblende Tür hinten oben links	772350	N/A
76	A1077280421 Chromblende Tür hinten oben rechts 72	772360	N/A	77	A1077580481 Zierstab auf Verdeckdeckel,	775120	N/A
77	A1077580381 Zierstab auf Verdeckdeckel,	775110	N/A	78	Blechschrabe LiKo 3,9x9,5mm Kreuzschlitz	799931	€ 0,24
78	A1076880340 Verkleidung auf Windschutzsch.-Rahmen	767015	N/A	79	Schaumstoff-Unterlage an Rosette	775113	€ 0,73
79	Chrom-Rosette hinten am Dachzapfen	775112	€ 84,89	81	A1077250711 Abdeckung LHD li. 11.75->02	781054	N/A
81	A1077250311 Abdeckung RHD li. Fzg. ohne	781038	N/A	81	A1077250811 Abdeckung Spiegel innen rechts sp	781052	N/A
81	A1077200611 -NL- Abdeckung, innen spät	781066	N/A	81	Abdeckung LHD rechts für elektrischen Spiegel	781064	€ 15,20
81	Abdeckung RHD links für el. Spiegel	781554	€ 10,61	81	Innen-Abdeckung Spiegel rechts früh,Importqualität	781044	€ 8,33
81	A1077250411 Abdeckung LHD re. Fzg. ohne	781048	N/A	81	Innen-Abdeckung Spiegel links früh, Importqualität	781034	€ 8,33
81	NL! A1077250211 Abdeckung anstatt Spiegel rechts	772781	N/A	81	A1077250111 -NL- Abdeckung anstatt Spiegel	772771	N/A
82	Zierleiste über Scheinwerfer links	788819	€ 44,24	82	Zierleiste über Scheinwerfer rechts	788818	€ 44,24

87	Schlitzschraube M5 x 16 A2 z.B. Kennzeichen	988999	€ 0,83	87	Edelstahlkennzeichenhalter 520x110mm	988088	€ 41,06
87	A1238170378 Kennz.-Blende vo. R/C107, W12	788089	N/A	87	Kennzeichen-Blende / Unterlage Edelstahl, 52cm	588088	€ 11,90
87	A1078800088 Emblem auf Motorhaube R/C10	781010	N/A	87	A0009880727 Montagetülle Stern auf M-Ha	781011	N/A
87	Kennzeichenhalter Edelstahl (46cm Innenbreite)	988788	€ 29,75	88	Zierleiste R/C107 Kotflügel vorn links	769670	€ 50,22
88	Zierleiste R/C107 Kotflügel vorn rechts	769680	€ 50,22	89	Gummipuffer Kennzeichenblende vgl. 1089870540	898044	€ 7,90
89	M5 Nietmutter Aluminium Vgl.-No: A1269900658	764099	€ 0,64	89	Chromschraube M5x16, Kreuz PH, ,zB Kennzeichen	988998	€ 2,20
89	A1159880125 Plastikdübel m. Gewindeins.	788096	N/A	90	Radlaufchrom R107 lang bis 85 Edelstahl	764008	N/A
90	NL! Radlaufchrom R107 lang ab 85 Edelstahl	764007	N/A	90	NL! Radlaufchrom R/C107 71-89 kurz Edelstahl.	764001	N/A

69-72.b Info Stopfen Zierstababfestigung



geringe Rasttiefe und für dünnwandige Beplankung

große Rasttiefe und für dünnwandige Beplankung

große Rasttiefe und für mittelstarke Beplankung

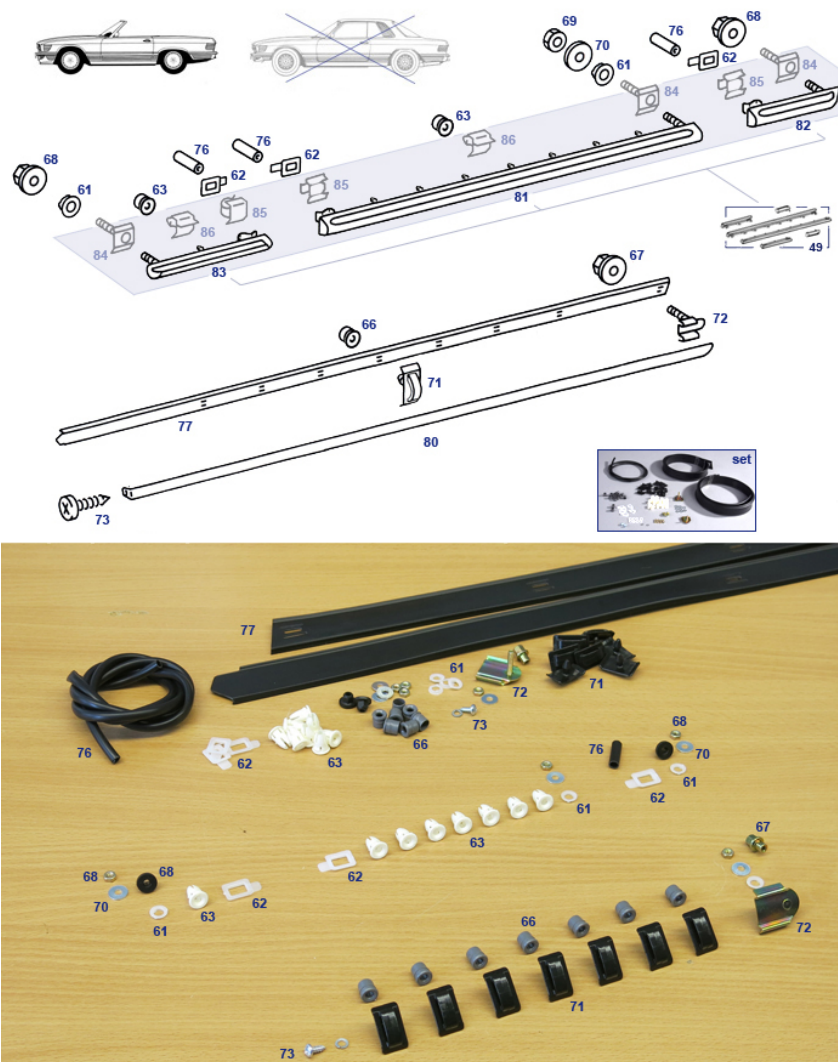
große Rasttiefe und für große Wandstärke

Die Bezeichnungsmöglichkeiten sind vielfältig, Zierleistenstopfen, Kunststoff-Hohlriete, Leisten-Clips, Dübel, Tonne, ..., ebenso wie die Ersetzungs-Historie mit Vorgängernummern nach MB: 008 997 0381, 001 998 2081, 001 988 7681, 000 988 5581, 000 988 7681, 008 997 0381, 000 988 1581. Beplankungsbohrung bei R/C107 und Taille der Stopfen sind für Durchmesser 9mm (kleinere Ausf. siehe zB. Scheibenleisten W110).

Empfehlung SL: Schweller 14 Stück graue Ausführung + Gürtelleisten 16 Stück weiße Ausführung,
Empfehlung SLC: Schweller 16 Stück blaue Ausführung + Gürtelleisten 20 Stück weiße Ausführung,
die roten Stopfen eignen sich nur noch in seltenen Fällen und sind der Vollständigkeit halber aufgeführt

772005	Zierleistentülle weiß Vgl.-No: A0019887681	772005	€ 0,48	772055	Schwellerleistentülle-- SLC --	772055	€ 0,69
772082	Schwellerleistentülle grau, R107.. (SL, nicht SLC)	772082	€ 1,02	772083	Zierleistentülle rot Vgl.-No: A0009881581	772083	€ 0,24

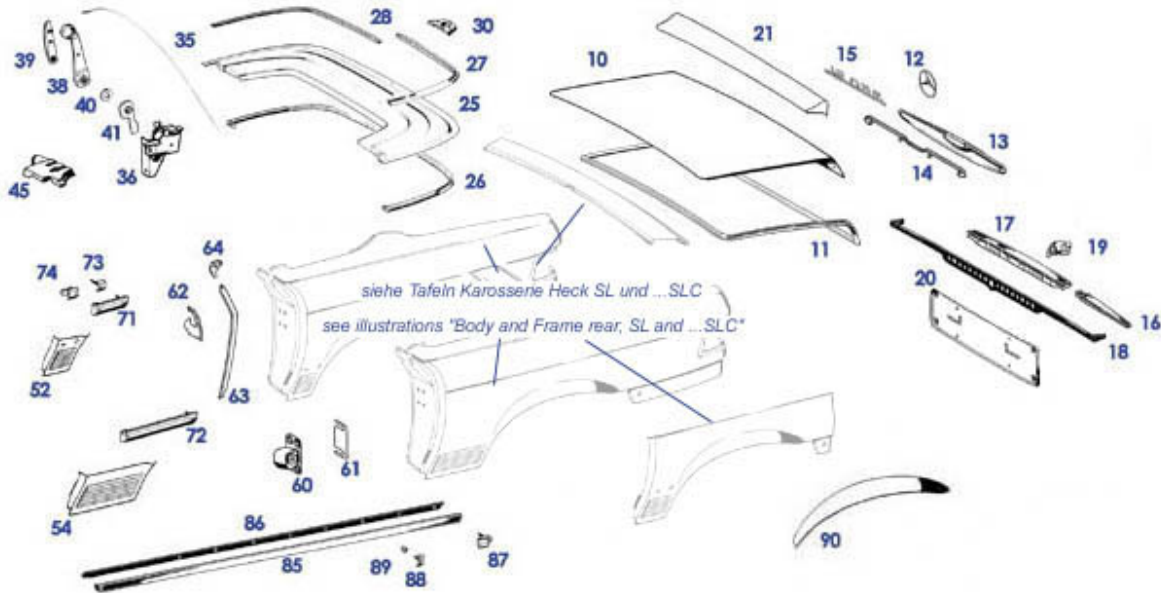
69-72.c seitliche Zierleisten und Befestigung



	Unterlage SLC-Schwellerleiste rechts	769764	€ 19,84		Unterlage SLC-Schwellerleiste links	769754	€ 19,84
	Zierleiste Beplankung SLC rechts	769621	€ 57,36		Zierleiste Beplankung SLC links hinten	769611	€ 57,36
	siehe 772309	772303	N/A	49	Zierleistensatz 6-teilig R107	772309	€ 285,59
61	Schutzrosette bei Schraubclip	772807	€ 0,23	62	Einfassung Schiebeklammer	772856	€ 0,23
	Vgl.-No: A1266980358				Vgl.-No: A1266980158		
63	Zierleistentülle weiß Vgl.-No:	772005	€ 0,48	63	Höhere Bauweise, falls Originaltülle nicht rastet	772783	€ 0,25
	A0019887681				Sechskantmutter M4 Vgl.-No:	799919	€ 0,20
66	Schwellerleistentülle grau, R107.. (SL, nicht SLC)	772082	€ 1,02	67	N000934004006		
67	Spezialmutter, verlängert, M4	769158	€ 5,15	67	Kunststoffmutter M4 Vgl.-No:	769156	€ 2,09
					A1239901750		
70	Scheibe f. Einstiegszierleiste	268132	€ 0,18	71	Steck-Clip für Schwellerleisten	772006	€ 0,60
72	Schraubklammer für Zierleiste	769155	€ 6,88	73	Blehschraube LiKo 3,9x9,5mm Kreuzschlitz	799931	€ 0,24
	Vgl.-No: A1076900071				NL! Unterlage SL-Schwellerleiste rechts	769063	N/A
76	Schutzschlauch 1m (ID5 / AD6 mm)	799909	€ 1,00	77	Unterlage SL-Schwellerleiste rechts	769063	N/A
77	Unterlage SL-Schwellerleiste rechts	769763	€ 17,16	77	Unterlage SL-Schwellerleiste links	769753	€ 17,16
80	Zierleiste R107, unter Tür, rechts, Mängel	769060	€ 219,50	80	1 Paar Leisten R107 unter Tür, SL-Schweller, Mängel	769855	N/A
80	Zierleiste R107, unter Tür, links, Mängel	769050	€ 219,50	81	Zierleiste, Tür R/C107 links	772650	€ 92,39
81	Zierleiste, Tür R/C107 rechts	772660	€ 92,39		Vgl.-No: A1077200180		
	Vgl.-No: A1077200280			82	Zierleiste Beplankung SL hinten links	769610	€ 35,95
82	Zierleiste Beplankung SL hinten	769620	€ 35,95	83	Zierleiste R/C107 Kotflügel vorn	769670	€ 50,22

83	rechts Zierleiste R/C107 Kotflügel vorn rechts	769680	€ 50,22	84	links NL! Schraubclip für Zierleiste	772004	N/A
85	Klammer in Leisten z.B. 107...	772002	€ 0,42	86	Clip Zierleiste Vgl.-No: A0009887781	772003	€ 0,17

75, 69, .. Anbauteile Heck



	Schraube M5 x 12 Edelstahl, z.B.	788207	€ 0,74		A1159880125 Plastikdübel m.Gewindeins.	788096	N/A
	Kühlergrill, ...				Rest: Unterlage SLC- Schwellerleiste, rechts	769064	€ 41,67
	A1076901280 Zierleiste	769121	N/A		A107690118Zierleiste Beplankung SLC links hinten	769111	N/A
	Beplankung SLC rechts				Chromschraube M5x16, Kreuz PH, z.B Kennzeichen	988998	€ 2,20
	Rest: Unterlage SLC	769054	€ 41,67		A1077502075 Heckdeckel z.B.560SL USA 86	775007	N/A
	Schwellerleiste				Satz Ergänzungssteile Heckdeckeltausch	775009	N/A
	Höhere Bauweise, falls Originaltülle nicht rastet	772783	€ 0,25		Drehstabset Heck- und Verdeckkastendeckel	777229	€ 109,00
10	Heckdeckel C107, ALU m.Löchern	775006	N/A	10	Distanzplatte 1mm, nach Bedarf	375039	€ 8,01
10	A1077502275 Heckdeckel 560SL '89,Stahl	775008	N/A	10	Reproheckdeckel C107, Stahlblech	775005	N/A
10	verwende 777229	777222	N/A	10	el. Schalter Klappenkontakt Vgl.-No: A2018202110	782885	€ 3,26
10	A1077501875 Heckdeckel R107, Stahlausfü	775000	N/A	10	Heckdeckeldichtung SLC, originalqualität	775025	€ 218,00
10	Glühlampe 12V / 10W Soffitte, LÜA44	299094	€ 0,51	10	Tülle, Stern an Heckd. ab 1985	798756	€ 0,50
10	Birnenhalter ohne Schalter, Kofferraum ab ...	782822	€ 66,77	10	A1077580058 Heckdeckelstern R107 bis 09	775011	N/A
11	Heckdeckeldichtung SL (nicht SLC), originalgetreu	775020	€ 129,70	10	280-450SLC		
11	Heckdeckeldichtung SL (nicht SLC)	775820	€ 54,05	10	Schraube M4x8 (4.8), zB Heckdeckelgriff	775899	€ 0,19
12	A1077580158 Heckdeckelstern R107 bis 09	775010	N/A	10	Heckdeckelgriffunterlage 107 Vgl.-No: A1077580205	775811	€ 8,51
12	A1077580458 Heckdeckelstern R107 ab 09.	775012	N/A	10	A1078170615 Typenschriftzug - 5.0	781087	N/A
13	Heckdeckelgriff R/C107	775710	€ 130,90	10	-		
15	A1078170715 Typenschriftzug - 380SLC -	781084	N/A	15	A1078171315 Typenschriftzug - 420SL -	781075	N/A
15	A1078171415 Typenschriftzug - 560SL -	781076	N/A	15	A1078171015 Typenschriftzug -	781088	N/A
15	A1078170815 Typenschriftzug -	781074	N/A	15			

15	380SL - A1078171515 Typenschriftzug - 500SL - s	781079	N/A	15	500SLC - A1078170115 Typenschriftzug - 350SL -	781073	N/A
15	A1078171215 Typenschriftzug - 300SL -	781072	N/A	15	-NL- Typenschriftzug - 280SL -	781071	N/A
15	A1078170915 Typenschriftzug - 500SL - f	781078	N/A	15	A1078170215 Typenschriftzug - 450SL -	781077	N/A
15	A1078170415 Typenschriftzug - 280SLC -	781081	N/A	15	A1078170315 Typenschriftzug - 350SLC -	781083	N/A
16	Gewindestift, Stahl gal. verzinkt, M5 X 25	769859	€ 0,70	18	Unterlage, Heckzierleiste mitte	769055	€ 44,99
18	Blehschraube Linsensenk. 2,9 x13, Edelstahl	769179	€ 0,24	19	A1077500485 Heckdeckelschloß mit ZV spä	775037	N/A
19	A1077502185 Heckdeckelschloß, Zufallss	775038	N/A	19	A1077501185 Schloß Heckd. ohne ZV, Zufa	775033	N/A
19	Heckdeckelschloß, früh, - siehe Bild	775030	€ 474,99	19	A1077501085 -NL- Heckdeckelschloß bei	775029	N/A
19	A1077501585 Heckdeckelschloß ab 9.'85	775039	N/A	19	Puffer, Heckdeckelschloß Gussversion	775138	€ 3,00
19	Heckdeckelschloß, Zufallsschließung	775838	€ 460,11	19	A1077501285 Heckd.Schloß bei ZV, FN, Z	775034	N/A
19	A1077500985 Heckdeckelschloß ohne ZV sp	775035	N/A	20	Kennzeichen-Blende / Unterlage Edelstahl, 52cm	588088	€ 11,90
20	Gummipuffer Kennzeichenblende vgl 1089870540	898044	€ 7,90	20	M5 Nietmutter Aluminium Vgl.-No: A1269900658	764099	€ 0,64
20	Edelstahlkennzeichenhalter 520x110mm	988088	€ 41,06	20	Schlitzschraube M5 x 16 A2 z.B.Kennzeichen	988999	€ 0,83
20	Kennzeichenhalter Edelstahl (46cm Innenbreite)	988788	€ 29,75	21	Spoiler am Heckdeckel R/C107 Vgl.-No: A1077900088	779320	€ 799,00
21	Gummischeibe für M6 Vgl.-No: A1159971040	299081	€ 1,19	25	Schaumwürfel, selbstklebend Vgl.-No: A1077580296	775111	€ 1,61
25	A1077500175 Verdeckkastendeckel 280-500	775100	N/A	26	Dichtung Verdeckkasten, abweichend	775860	€ 31,68
26	Verdeckkastendichtung, Originalqualität	775060	€ 164,99	27	A1077580381 Zierstab auf Verdeckdeckel,	775110	N/A
28	A1077580481 Zierstab auf Verdeckdeckel,	775120	N/A	30	Unterlegscheibe ID 3,2, zB. für 299034	299038	€ 0,12
30	Gummiring Vgl.-No: A1139870041	299036	€ 0,26	30	Mutter M3 für T-Kopfschraube Chrom-Rosette hinten am	299035	€ 0,17
30	Schaumstoff-Unterlage an Rosette	775113	€ 0,73	30	Dachzapfen Seilzug Verdeckdeckel Vgl.-No: A1077500159	775112	€ 84,89
35	A1077500059 Seilzug, für Deckelschloß R	775059	N/A	35	-NL- Schloßunterteil, rechts	775859	€ 71,60
35	A1077500159 Seilzug Verdeckdeckel	775159	N/A	36	A1077700026 Schloß 280-500SL hinten mit	277222	N/A
36	-NL- Schloßunterteil, links	277221	N/A	36	A1077500042 Kurbel	777228	N/A
38	Set 3-tlg Kurbel plus Hebel und Polster	777825	€ 138,87	38	Distanzring hinter Kurbel Vgl.-No: A1077580282	777224	N/A
39	Polster für Kurbel schwarz	777225	€ 31,00	40	A1076930335 siehe 769830 Chromabdeckung R107 bis 8.1981 B-Säule links	777227	€ 4,56
41	Chromhebel Verdeck-Entriegelung	777226	N/A	45	Chromabdeckung R107 bis 8.1981 B-Säule rechts	769114	N/A
45	Chromabdeckung R107 bis 8.1981, B-Säule rechts	769240	€ 286,79	45	Chromkappe B-Säule links ab 08.1981	769230	€ 275,00
45	Chromkappe B-Säule rechts ab 08.1981	769840	€ 298,99	45	A1076371409 Rep.-Blech, Beplank. SL hi.	769830	€ 298,99
45	A1076930435 siehe 769840	769115	N/A	52	Rep.-Blech, Beplank. SLC hinten links	763084	N/A
52	A1076371309 Rep.-Blech, Beplank. SL hi.	763074	N/A	54	A1076371109 Rep.-Blech, Beplank. SLC hi	763078	€ 152,51
54	A1076371209 Rep.-Blech, Beplank. SLC hi	763087	N/A	54	Schließöse rechts ab 09.1985, Meyle	763077	N/A
54	Rep.-Blech, Beplank. SLC hinten rechts	763088	€ 152,51	60	NL! A1267200104 Schließöse links ab 09.1985, Meyle	772054	€ 59,50
60	A1157200604 Schließöse, siehe 272620	272020	N/A	60	A1167230111 Ausgleichsplatte Schließöse	772053	N/A
60	A1157200504 Schließöse, siehe 272621	272021	N/A	61	A1076700108 Chromabdeckung C107 B-Säule	772052	N/A
62	A1076700208 Chromabdeckung C107 B-Säule	767240	N/A	62	Dichtung Fondfenster vorn links SLC	767230	N/A
62	Dichtung Fondfenster vorn rechts SLC	767222	€ 53,49	62		767221	€ 53,49

63	Dichtung B-Säule, SL links bis 1985	772180	€ 29,99	63	Dichtung B-Säule links SL 107 09.1985 ->	772181	€ 44,85
63	Dichtung B-Säule, SL rechts. bis 1985	772280	€ 29,99	63	Dichtung B-Säule rechts SL 107 09.1985->	772281	€ 44,85
63	Dichtung B-Säule SLC rechts Vgl.-No: A1077270431	772282	€ 34,99	63	Dichtung B-Säule SLC links Vgl.-No: A1077270331	772182	€ 34,99
64	Dichtung R107 B-Säule oben links	772816	€ 17,22	64	Dichtung R107 B-Säule oben rechts	772826	€ 17,22
64	Dichtung B-Säule Cabrio rechts Quali	OE- 772206	€ 29,99	64	Dichtung B-Säule links Cabrio, Quali	OE- 772106	€ 29,99
71	Zierleiste Beplankung SL hinten rechts	769620	€ 35,95	71	Zierleiste Beplankung SL hinten links	769610	€ 35,95
71	NL: Leistenet 8-teilig, SL mit Schwellerleisten	772300	N/A	72	Zierleiste Beplankung SLC links hinten	769611	€ 57,36
72	Zierleiste Beplankung SLC rechts	769621	€ 57,36	73	NL! Schraubclip für Zierleiste Schutzrossette bei Schraubclip	772004	N/A
73	Clip Zierleiste Vgl.-No: A0009887781	772003	€ 0,17	73	Vgl.-No: A1266980358	772807	€ 0,23
73	Zierleistentülle weiß Vgl.-No: A0019887681	772005	€ 0,48	73	Spezialmutter, verlängert, M4	769158	€ 5,15
74	Schutzschlauch 1m (ID5 / AD6 mm)	799909	€ 1,00	74	Einfassung Schiebeklammer Vgl.-No: A1266980158	772856	€ 0,23
74	Klammer in Leisten z.B. 107...	772002	€ 0,42	85	Zierleiste R107, unter Tür, rechts, Mängel	769060	€ 219,50
85	Schwellerleiste SLC rechts (Sperrgut)	769061	N/A	85	Schwellerleiste SLC links (Sperrgut)	769051	N/A
85	Zierleiste R107, unter Tür, links, Mängel	769050	€ 219,50	86	Unterlage SL-Schwellerleiste rechts	769763	€ 17,16
86	Unterlage SL-Schwellerleiste links	769753	€ 17,16	86	NL! Unterlage SL-Schwellerleiste rechts	769063	N/A
86	Unterlage SLC-Schwellerleiste rechts	769764	€ 19,84	86	Unterlage SLC-Schwellerleiste links	769754	€ 19,84
87	Federring M4, zB Zierstabschrauben	799918	€ 0,12	87	Schraubklammer für Zierleiste Vgl.-No: A1076900071	769155	€ 6,88
88	Steck-Clip für Schwellerleisten	772006	€ 0,60	89	Schwellerleistentülle-- SLC --	772055	€ 0,69
89	Schwellerleistentülle grau, R107.. (SL, nicht SLC)	772082	€ 1,02	90	Radlaufchrom R107 lang ab 85 Chrom	764006	N/A
90	NL! Radlaufchrom R107 lang ab 85 Edelstahl	764007	N/A	90	Radlaufchrom R107 lang bis 85 Edelstahl	764008	N/A

72 Tür

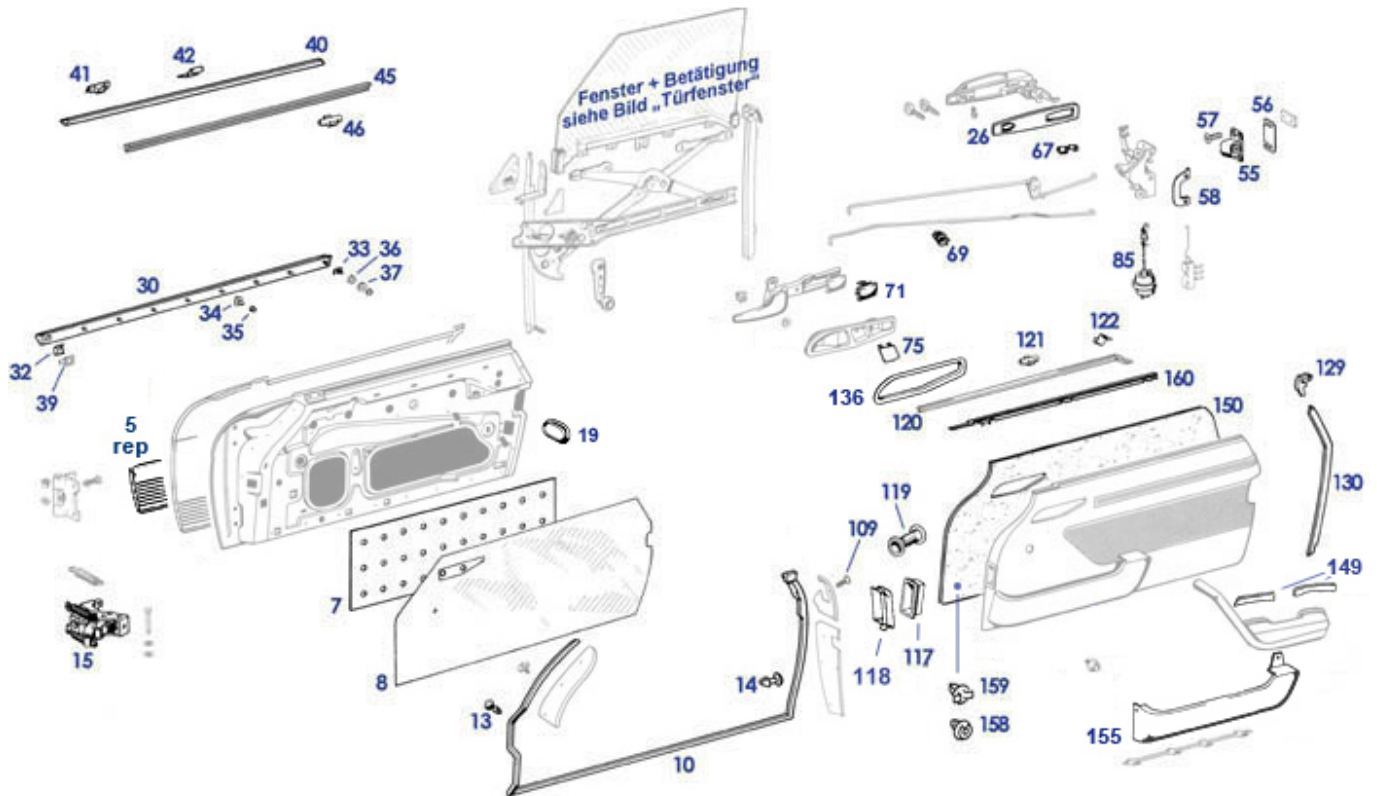
72.d Türschlossmechanik und Vakuum-Zentralverriegelung

A1078000675 Vac Element, ZV Beifahrertür	780175	N/A	A1167230111 Ausgleichsplatte Schließöse	772052	N/A
A1078930703 Schließsatz 05.74->04.78 m.	789107	N/A	A1078930803 Schließsatz 05.78->11.78 o.	789108	N/A
A1078930903 Schließsatz 05.78->11.78 m.	789109	N/A	A1078931003 Schließsatz 12.78->08.82 o.	789110	N/A
A1078931103 Schließsatz 12.78->08.85 m.	789111	N/A	A1078931503 Schließsatz bis 08'85 SA Al	789115	N/A
NL! A1267200104 Schließöse links ab 09.1985, Meyle	772053	N/A	Schließöse rechts ab 09.1985, Meyle	772054	€ 59,50
Unterlage 0,5mm, glatte Bauart, '69->..	872012	€ 4,76	Distanzplatte 1,5mm, glatte Bauart, '69->..	572012	€ 4,75
A1157200504 Schließöse, siehe 272621	272021	N/A	A1078930503 Schließsatz 05.72->04.74 m.	789105	N/A
A1157200604 Schließöse, siehe 272620	272020	N/A	Schlüsselkopf bis 11.1978 Vgl.-No: A0007664406	789190	€ 8,62
A0007664506 Schlüsselkopf,Nebenschl.11.	789191	N/A	A0018000575 Vac Element ZV Tankklappe F	780187	N/A
A1078001275 Vac Element ZV Tankklappe	780184	N/A	A1078003175 Vac Element ZV Tankklappe -	780185	N/A
A1078050017 Buchse an Feder, ZV-Tankkla	780966	N/A	Feder an ZV-Gestänge Vgl.-No: A1078050036	780972	€ 2,61
Schließöse links, ca. 06.'69 bis 08.'85, NF	272621	€ 107,10	Schließöse rechts, ca. 06.'69 bis 08.'85, NF	272620	€ 107,10
A1078930603 Schließsatz 05.74->04.78 o.	789106	N/A	A1078930403 Schließsatz 05.72->04.74 o.	789104	N/A
Membran 50mm, für ZV-Elemente "früh"	780875	€ 17,85	A1077200135 Türschloss bis 08,1985 links. mit	772315	N/A
Türgestängeführung, Vgl.-Nr. A0069886378	798005	€ 1,39	Unterdruck-Schieber Fahrertür ZV fr	780170	N/A
Hebel separat für Innensicherung links oder rechts	776811	€ 120,00	A1139940160 Klammer an Türgestänge	298003	N/A
Sicherungsklammer, kann 198004 ersetzen	298004	€ 1,13	A1248002175 Vac Element ZV Türen	780177	N/A
1m Vakuumleitung 3/5mm, natur (weiß)	780901	€ 2,25	Schutzmanschette ZV/Türen107 > '85 (Rundflansch)	780920	€ 5,21
Türgriffunterlage, links oder rechts, bis 08.1985	776140	€ 2,76	Griffunterlage links oder rechts, ab 09.1985	776150	€ 11,50
A1077200235 Türschloss bis 08,1985 rechts mit	772325	N/A	A1078930203 Schließsatz bis 04.72 mit Z	789102	N/A
A1077200335 Türschloss bis 08.1985 links. ohne	772335	N/A	A1077200435 Türschloss bis 08,1985 rechts ohne	772345	N/A
A1077201435 Türschloss	772395	N/A	A1077201535 Türschloss 09.'85-> links mit	772355	N/A
A1077201635 Türschloss 09.'85-> rechts mit	772365	N/A	A1077201735 Türschloss 09.'85-> links ohne	772375	N/A
A1077201835 Türschloss 09.'85-> rechts ohne	772385	N/A	-NL- Schließsatz ab 09.85 mit ZV	789121	N/A
A1078900267 Schließsatz ab 09.85 SA Ala	789122	N/A	A1078930003 Schließsatz bis 04.72 ohne	789100	N/A

72.b Tür, Hauptbedarf, Übersicht

Von zahlreichen Änderungen in der Tür, hier zwei mit Bezug auf Dichtungsteile:

- 1982 wurden die Fensterbürsten in solche mit Gummilippen verbessert. Bei Tausch der Profile ist diese Modernisierung unproblematisch. Das obere, hintere Segment der Türdichtung liefert den Fortsatz der Abstreifer und kann passend in früher / später Version bestellt werden.
- Das Rohling-Gerippe der Tür erhielt bei der hinteren Dichtungssicke kleine Buchten (Schweißstelle für Seitenaufprallversteifung), welche von den späten Türdichtungen verdeckt werden.
- 1985 kam eine Mulde ins Blech bei den Außengriffen, woraus geänderte Griffe und Unterlagen folgen.

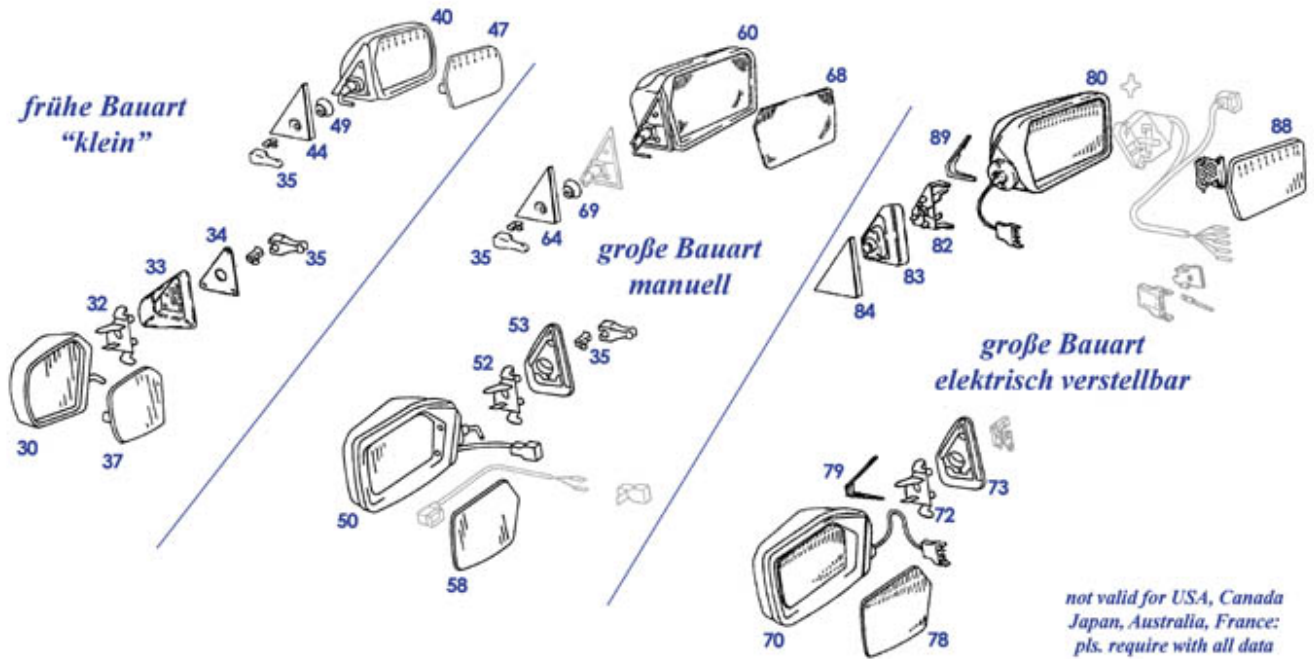


	elektrischer Schalter EFH, 1-fach SL, 4-Pol	782877	€ 69,90		A1079970686, ersetzbar in 772159	772157	N/A
	Schließöse rechts ab 09.1985	772854	€ 15,57		A1077270188 Kunststoffrahmen Luftkanal	772981	N/A
	Rosette bei Schraubclip	772007	€ 0,17		A1077270288 Kunststoffrahmen Luftkanal	772982	N/A
	A10772001749045 Tasche an Türverkleidung	772135	N/A		NL! siehe 772856! (Einfassung Schiebeklammer)	772156	N/A
	Unterlage, Türzierstab, oben Vgl.-No: A1077280097	772507	€ 6,75		Feder an ZV-Gestänge Vgl.-No: A1078050036	780972	€ 2,61
	Schiene, A-Säule bei Fußraum, Edelstahl poliert	772037	€ 21,21		A1077660191 Abdeckung Griff-Rosette lin	776010	N/A
	Klammer z.B. Verkleidung: Fond, Türen, div Typen	772227	€ 2,49		A1157200504 Schließöse, siehe 272621	272021	N/A
	A1157200604 Schließöse, siehe 272620	272020	N/A		A10772002749045 Tasche an Türverkleidung	772235	N/A
	Schließöse links ab 09.1985	772853	€ 15,57	1	A1077202005 Rohbau-Tür R107 rechts ->08	772801	N/A
1	A1077202705 Rohbau-Tür R107 links ab'85	772902	N/A	1	A1077201905 Rohbau-Tür R107 links -> 08	772901	N/A
1	A1077202805 Rohbau-Tür R107 rechts ab '	772802	N/A	5	A1077201009 Rep.-Türbeplankung 09.'85->	772815	N/A
5	A1077200509 -NL- Rep.-Türbeplankung ->0	772910	N/A	5	2x Türkantenzierleisten R/C107, hinten	772999	€ 74,85
5	Blechstreifen mit Sickenandeutung, rechts	772708	€ 55,55	5	Blechstreifen mit Sickenandeutung, links	772707	€ 55,55
5	A1077200909 Rep.-Türbeplankung 09.'85->	772915	N/A	5	A1077200609 Rep.-Türbeplankung ->08.'85	772810	N/A
7	Antidröhn-Matte Teroson BT-SP 100, selbstklebend	968173	€ 67,20	7	Dämmung selbstklebend 2mm x 1,6qm	968171	€ 119,99
7	Rest: A1077270097 NOS Schaumwürfel f.Prallrohr	772111	€ 1,18	7	Klebedämmung für Türhaut R/C107	772168	€ 49,99
8	Dichtfolie, nicht selbstklebend	772195	€ 5,71	8	Butyl Rund-Dichtband 3mm, 16m-Rolle	699996	€ 10,59
10	Türdichtung links bis 12.1982	772809	€ 45,10	10	Türdichtung R107, rechts, ab 01.1983	772202	€ 169,99

10	Türdichtung, bis 12.1982, rechts	772819	€ 48,65	10	Türdichtung OE Qualität R/C107 rechts bis 12.'82	772200	€ 164,99
10	Türdichtung OE Qualität R/C107 links bis 12.'82	772100	€ 164,99	10	Türdichtung R107, links, ab 01.1983	772102	€ 169,99
12	Stopfen, Türdichtung vorn, obere Fixierung	772857	€ 0,89	13	Stopfen, z.B. Türdichtung-Montage	772159	€ 0,40
14	Plastik-Clip weiß, 20 zu Türdichtungen	772158	€ 0,60	15	A1089900140 Kunststoffscheibe Fangbandh	872169	N/A
15	Türhalter, links oder rechts Vgl.-No: A1077200016	772305	€ 105,35	15	Reparatur-Rolle, Türhalter, 2 pro Tür erf.	772079	€ 32,73
15	Sicherung Türfangbandbolzen Vgl.-No: N912001006001	772118	€ 0,73	19	Kunststoff-Verschlusscheibe oval, Tür hinten	798851	€ 1,18
19	Verschlusscheibe 18mm Vgl.-No: A1159870044	798153	€ 2,01	26	Griffunterlage links oder rechts, ab 09.1985	776150	€ 11,50
26	Türgriffunterlage, links oder rechts, bis 08.1985	776140	€ 2,76	30	Zierleiste, Tür R/C107 links Vgl.-No: A1077200180	772650	€ 92,39
30	Zierleiste, Tür R/C107 rechts Vgl.-No: A1077200280	772660	€ 92,39	32	Klammer in Leisten z.B. 107...	772002	€ 0,42
33	NL! Schraubclip für Zierleiste	772004	N/A	34	Clip Zierleiste Vgl.-No: A0009887781	772003	€ 0,17
35	Zierleistentülle weiß Vgl.-No: A0019887681	772005	€ 0,48	35	Höhere Bauweise, falls Originaltülle nicht rastet	772783	€ 0,25
36	Schutzrosette bei Schraubclip Vgl.-No: A1266980358	772807	€ 0,23	37	Federring M4, zB Zierstabschrauben	799918	€ 0,12
37	Scheibe f. Einstiegszierleiste	268132	€ 0,18	39	Einfassung Schiebeklammer Vgl.-No: A1266980158	772856	€ 0,23
39	Schutzschlauch 1m (ID5 / AD6 mm)	799909	€ 1,00	40	A1077280230 Zierstab auf Tür oben rechts	772160	N/A
40	Zierstab auf Tür oben links	772761	N/A	40	A1077280130 Zierstab auf Tür oben links	772161	N/A
40	Zierstab auf Tür oben rechts	772760	N/A	40	NL! 1 Paar Zierstäbe auf Tür oben L+R, Hinweis:	772765	N/A
41	Klammer, Außenleiste auf Tür, nur vorderes Ende	772505	€ 3,13	42	Lackschutz Unterlage, Türzierstab oben, bis 12.'82	772607	€ 3,09
45	1m Bürste, Fensterabstreifer bis ca.1982	872500	€ 21,19	45	Abstreifprofil Türscheibe außen, Ausführg.ab '82	772500	€ 24,07
46	Klammer (schwarz) an neuem Abstreifprofil	772508	€ 2,50	46	Klammer zu Abstreifprofil "Bürste"	772503	€ 1,56
50	A1077200135 Türschloss bis 08,1985 links. mit	772315	N/A	50	A1077200235 Türschloss bis 08,1985 rechts mit	772325	N/A
50	A1077200435 Türschloss bis 08,1985 rechts ohne	772345	N/A	50	A1077200335 Türschloss bis 08.1985 links. ohne	772335	N/A
50	A1077201835 Türschloss 09.'85-> rechts ohne	772385	N/A	50	A1077201735 Türschloss 09.'85-> links ohne	772375	N/A
50	A1077201635 Türschloss 09.'85-> rechts mit	772365	N/A	50	A1077201535 Türschloss 09.'85-> links mit	772355	N/A
55	Schließöse rechts ab 09.1985, Meyle	772054	€ 59,50	55	NL! A1267200104 Schließöse links ab 09.1985, Meyle	772053	N/A
56	Unterlage 0,5mm, glatte Bauart, '69->..	872012	€ 4,76	56	Distanzplatte 1,5mm, glatte Bauart, '69->..	572012	€ 4,75
56	A1167230111 Ausgleichsplatte Schließöse	772052	N/A	57	A1117235124 Einfassung links, MB-orig.	272019	N/A
57	Senkschraube M6 X 16, Kreuzschlitz verchromt	277265	€ 1,26	57	Senkschraube mit Kreuzschlitz 8.8 M6X16 verz.	777021	€ 1,24
57	A1117235224 -NL- Einfassung re. MB-ori	272018	N/A	58	Einfassung links, 107 bis 85 (Ausn), div. 4-Türer	872029	€ 49,52
58	Einfassung rechts, 107 bis '85 (Ausn),div. 4-Türer	872028	€ 49,52	58	Chromschraube M4 x 10, z.B. Schlossrand, ...	777029	€ 1,90
58	Chromschraube Schlossrand M4 x 10	777829	€ 0,69	58	Chromschrauben Komplettsatz R107 ab '85	799334	€ 271,86
58	1 Paar Chrom-Einfassungen 113, 111C, C107 früh	272815	€ 109,00	58	Einfassung Türschloß, links (ab Baujahr 1985)	772019	€ 29,75
58	Chromschrauben Komplettsatz C107, alle SLC	799335	€ 296,44	58	Einfassung Türschloß rechts, ab '85	772018	N/A
58	Chromschrauben Komplettsatz R107 bis '85	799333	€ 290,11	67	Sicherungsklammer, kann 198004 ersetzen	298004	€ 1,13
67	A1139940160 Klammer an Türgestänge	298003	N/A	69	Türgestängeführung, Vgl.-Nr. A0069886378	798005	€ 1,39
70	A1077600361 Innenbetätigung R/C107 links	776011	N/A	70	A1077600461 Innenbetätigung R/C107 rechts	776012	N/A
71	Hebel separat für Innensicherung	776811	€ 120,00	75	Abdeckung in Griff-Rosette, nur	776810	€ 4,56

80	links oder rechts Unterdruck-Schieber Fahrertür ZV fr	780170	N/A	85	LHD-Fahrerseite A1078000675 Vac Element, ZV Beifahrertü	780175	N/A
85	Membran 50mm, für ZV-Elemente "früh"	780875	€ 17,85	100	Blech-Senkschraube 3,5 X 9,5 zB Türchrom	799927	€ 1,14
100	A1077250294 Chromblende Türvorderseite	772040	N/A	100	A1077250194 Chromblende Türvorderseite	772030	N/A
105	A1077250694 Blende Tür hinten oben rechts SLC->1	772340	N/A	105	A1077250594 Blende Tür hinten oben links SLC->1	772330	N/A
105	A1077280321 Chromblende Tür hinten oben links	772350	N/A	105	A1077280421 Chromblende Tür hinten oben rechts 72	772360	N/A
105	A1077280521 Chromblende Tür hinten oben links	772370	N/A	105	A1077280621 Chromblende Tür hinten oben rechts	772380	N/A
107	A1077280221 Blende,Tür hinten unten rechts SLC->	772320	N/A	107	A1077280121 Blende,Tür hinten unten links SLC->	772310	N/A
107	NL: Chromblenden-Set an Tür, hinten	772321	N/A	117	Kunststoffrahmen Luftkanal links	772881	€ 10,20
117	Kunststoffrahmen Luftkanal rechts	772882	€ 10,20	118	Gummidichtung A-Säule links, Tür- Luftkanal	783803	€ 18,08
118	Gummidichtung A-Säule rechts, Tür Luftkanal	783804	€ 18,08	119	Schutzschlauch an Tür für ZV+Kabel ab 08..1985	780921	€ 8,93
119	Türkontaktschalter, Flachpol Vgl.-No: A0008210552	282031	€ 10,21	119	Schutzmanschette ZV/Türen107 > '85 (Rundflansch)	780920	€ 5,21
120	Abstreifprofil Tür innen, späte Version, L oder R	772510	€ 39,38	121	Klammer Abstreifbürste innen Coupefenster	772504	€ 3,09
121	Klammer Abstreifer innen spät Vgl.-No: A12398818	773804	€ 3,00	122	Klammer, Abstreifprofil innen hi.(2erf), bis 12.83	772506	€ 3,13
129	Dichtung B-Säule links Cabrio, OE- Quali	772106	€ 29,99	129	Dichtung B-Säule Cabrio rechts OE- Quali	772206	€ 29,99
129	Dichtung R107 B-Säule oben links	772816	€ 17,22	129	Dichtung R107 B-Säule oben rechts	772826	€ 17,22
130	Dichtung B-Säule SLC rechts Vgl.-No: A1077270431	772282	€ 34,99	130	Dichtung B-Säule, SL rechts. bis 1985	772280	€ 29,99
130	Dichtung B-Säule, SL links bis 1985	772180	€ 29,99	130	Dichtung B-Säule links SL 107 09.1985 ->	772181	€ 44,85
130	Dichtung B-Säule SLC links Vgl.-No: A1077270331	772182	€ 34,99	130	Dichtung B-Säule rechts SL 107 09.1985->	772281	€ 44,85
130	Dichtung B-Säule SLC, rechts	772283	€ 18,21	135	A1077660611 Rosette an Innenbetätigung,	776040	N/A
135	A1077660511 Rosette an Innenbetätigung,	776030	N/A	136	Kunststoffrahmen in Türverkleidung rechts b. Griff	772204	€ 27,97
136	Kunststoffrahmen in Türverkleidung rechts b. Griff	772204	€ 27,97	139	A0009900692 Niet, Türtasche ab ca, 81	772839	N/A
147	A1079710243 Blende Türarmlehne rechts vorn	797324	N/A	147	A1079710143 Blende Türarmlehne links vorn	797314	N/A
148	A1079710343 Blende Türarmlehne links hinten	797334	N/A	148	A1079710443 Blende Türarmlehne rechts hinten	797344	N/A
149	Set (Alu) Zierblenden Tür- Armlehnen W107	797384	€ 25,50	150	siehe 772133, (L+R baugleich)	772132	N/A
150	Set Türtafel-Rohling, links und rechts	772131	€ 97,58	150	Türtafel-Rohling, links/rechts,ohne Anbauformteile	772133	€ 57,91
150	Schaumstoff für Türverkleidung	772197	€ 99,95	155	Blech-Senkschraube 4,2x13, Industriechrom	799932	€ 0,58
155	A0009900692 Niet	772139	N/A	155	1 Paar Rohlinge Türtaschen 107 lange Ausf.=früh	772534	€ 136,85
155	1 Paar Türtaschen 107 spät (kurze Taschen),schwarz	772535	N/A	155	Rosette zu Senkschrauben 3,9, (u.U. bis 4,2)	267014	€ 0,89
158	Klammer,Türverkl.,Plastik	772228	€ 0,48	159	Klammer, Türverkleidung, Metall	772229	€ 1,23
160	A1077270382 Zierstab Türverkleidung links 02.'8	772275	N/A	160	A1077270182 Zierstab Türverkleidung links ->02.	772274	N/A
160	A1077270282 Zierstab Türverkleidung rechts. ->02.	772284	N/A	160	A1077270482 Zierstab Türverkleidung rechts 02.'8	772285	N/A

81 Außenspiegel

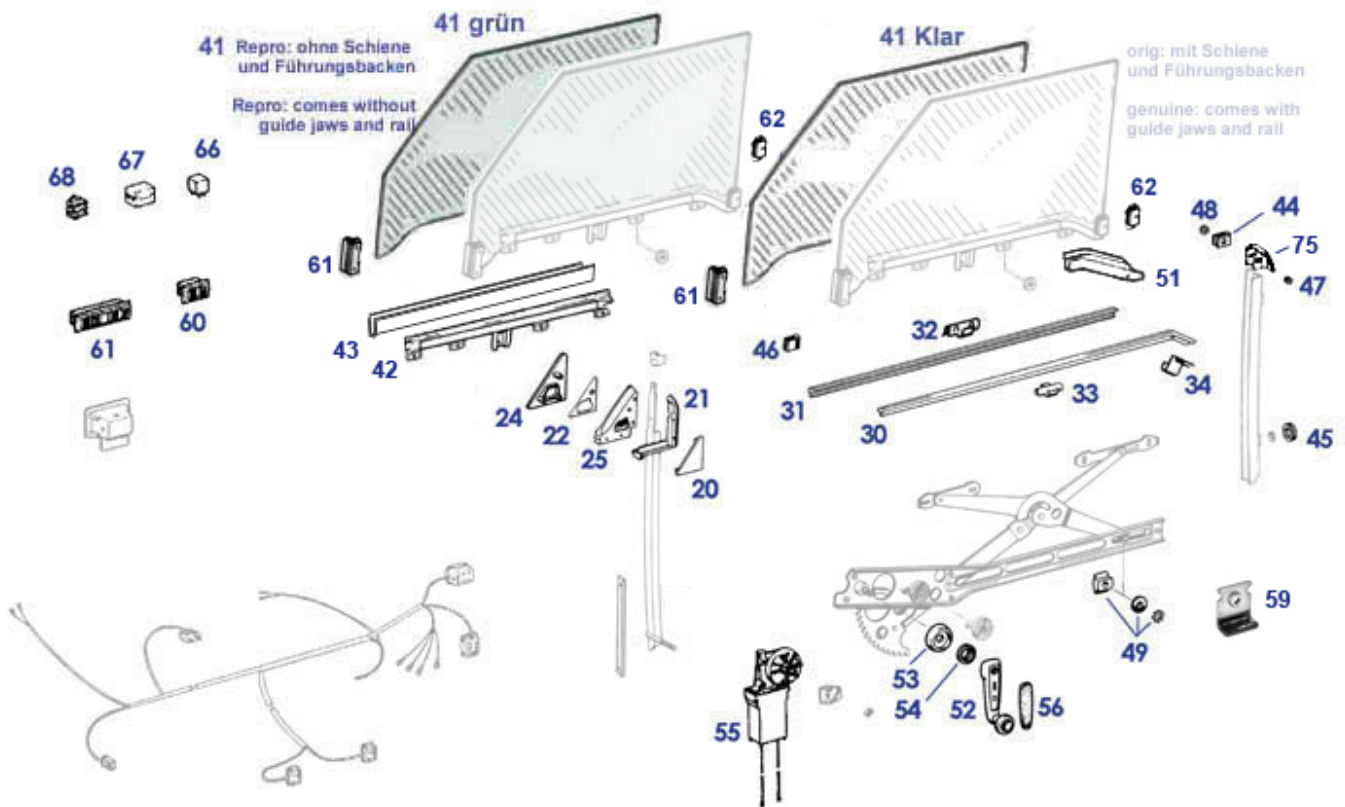


A1078103816 Außenspiegel re.	781667	N/A	A1078104416 Außenspiegel 560SL USA rech	781669	N/A
A1078100316 Außenspiegel RHD,li,kl,man	781636	N/A	-NL- Außenspiegel ???,li.	781639	N/A
A1238100854 Griff, siehe 781835	781035	N/A	A1078100416 Außenspiegel LHD,re,kl,man	781641	N/A
-NL- Außenspiegel LHD,li,gr,man,Hzg	781651	N/A	A1078102716 Außenspiegel LHD,li,gr,man	781653	N/A
A1078102916 Außenspiegel RHD,li,gr,man	781657	N/A	-NL- Außenspiegel RHD,li,gr,el	781658	N/A
A1078103016 Außenspiegel LHD,re,gr,man	781663	N/A	-NL- Außenspiegel RHD,re,gr,man	781665	N/A
A1078100021 Spiegelglas rechts gewölbt beheizt, el	781065	N/A	A1077250811 Abdeckung Spiegel innen rechts sp	781052	N/A
30 A1078100116 Außenspiegel LHD,li,kl,man	781030	N/A	30 A1078100516 Außenspiegel RHD,li,kl,man	781530	N/A
33 A1078110261 -NL- Spiegeldichtung außen	781043	N/A	33 A1078110161 Spiegeldichtung außen li. f	781033	N/A
34 Innen-Abdeckung Spiegel links früh, Importqualität	781034	€ 8,33	35 Griff für Spiegelverstellung Vgl.-No: A1238100854	781835	€ 22,50
37 A1078110522 Spiegelglas mit Platte li.	781037	N/A	37 Spiegelglas klein links	781837	€ 17,85
37 A1078110722 Spiegelglas mit Platte li.	781537	N/A	40 A1078100616 Außenspiegel LHD,re,kl,man	781040	N/A
40 A1078100216 Außenspiegel RHD,re,kl,man	781540	N/A	44 Innen-Abdeckung Spiegel rechts früh,Importqualität	781044	€ 8,33
47 A1078110822 Spiegelglas mit Platte re.	781047	N/A	47 Spiegelglas klein rechts (bis ca. 11.'76)	781847	€ 17,85
47 A1078110622 Spiegelglas mit Platte re.	781547	N/A	49 Gummitülle am Verstellhebel Vgl.-No: A1079870043	781049	€ 2,11
50 A1078103116 Außenspiegel RHD,li,gr,man	781550	N/A	50 NL! Außenspiegel, LHD, links, groß, manuell	781050	N/A
50 A1078103916 Außenspiegel LHD,li,gr,man,	781051	N/A	52 A1078110341 Lager für Spiegel links	781032	N/A
52 A1078110441 Lager f.Spiegel "groß" rech	781042	N/A	53 A1078110461 -NL- Spiegeldichtung außen	781063	N/A
53 Abdichtung Außenspiegelgelenk Links gr. Spiegel	781053	€ 59,90	58 Spiegelglas li.spät, farblos, m.Grundplatte,manuell	781757	€ 26,78
58 Spiegelglas li.spät,getönt,	781157	€ 29,99	58 A1168101321 Spiegelglas LHD	781057	N/A

58	m.Grundplatte,manuell NL! Rep-Spiegelglas links spät, ohne Grundplatte	781857	N/A	58	außen links o.Hzg. A1078100121 Spiegelglas LHD außen li. 8	781058	N/A
58	NL! Spiegelglas RHD außen links	781558	€ 57,47	60	NL! Außenspiegel RHD,re,gr,man,Hzg	781666	N/A
60	A1078104616 Außenspiegel RHD,re,gr,man	781560	N/A	60	A1078103216 Außenspiegel LHD,re,gr,man	781060	N/A
64	Abdeckung LHD links Spiegel manuel	781056	€ 15,20	64	A1077250711 Abdeckung LHD li. 11.75->02	781054	N/A
64	A1077200611 -NL- Abdeckung, innen spät	781066	N/A	68	Spiegelglas re.spät,farblos,m.Grundplatte, manuel	781768	€ 26,78
68	A1078100221 Spiegelglas R/C107 RHD rech	781568	N/A	68	NL-Spiegelglas rechts, für RHD	781567	N/A
68	Rep-Spiegelglas rechts spät ohne Grundplatte	781867	N/A	68	A1168101621 Spiegelglas rechts gewölbt	781068	N/A
68	Spiegelglas re.spät,getönt,m.Grundplatte, manuel	781168	€ 47,48	70	A1078103516 Außenspiegel RHD,li,gr,el	781552	N/A
70	A1078104316 Außenspiegel RHD,li,gr,el,H	781570	N/A	72	A1078110541 Lager für Spiegel ???	781572	N/A
73	A1078110561 Gummidichtung am Spiegel au	781573	N/A	78	A1078100521 Spiegelglas RHD außen li.m.	781578	N/A
78	A1238100521 Spiegelglas RHD außen links	781557	N/A	79	-NL- Dichtung an Spiegel li. RHD	781579	N/A
80	A1078103616 Außenspiegel LHD,re,gr,el	781062	N/A	80	A1078104216 Außenspiegel LHD,re,gr,el,H	781080	N/A
82	A1078110641 Lager für Spiegel rechts	781082	N/A	83	A1078110661 Gummidichtung an Spiegel au	781069	N/A
84	Abdeckung LHD rechts für elektrischen Spiegel	781064	€ 15,20	87	A1168110298 Dichtung an Spiegel rechts	781089	N/A
88	A1238100621 Spiegelglas LHD rechts	781067	N/A	88	A1078100421 Spiegelglas LHD rechts 09.8	781085	N/A

72.c Türen

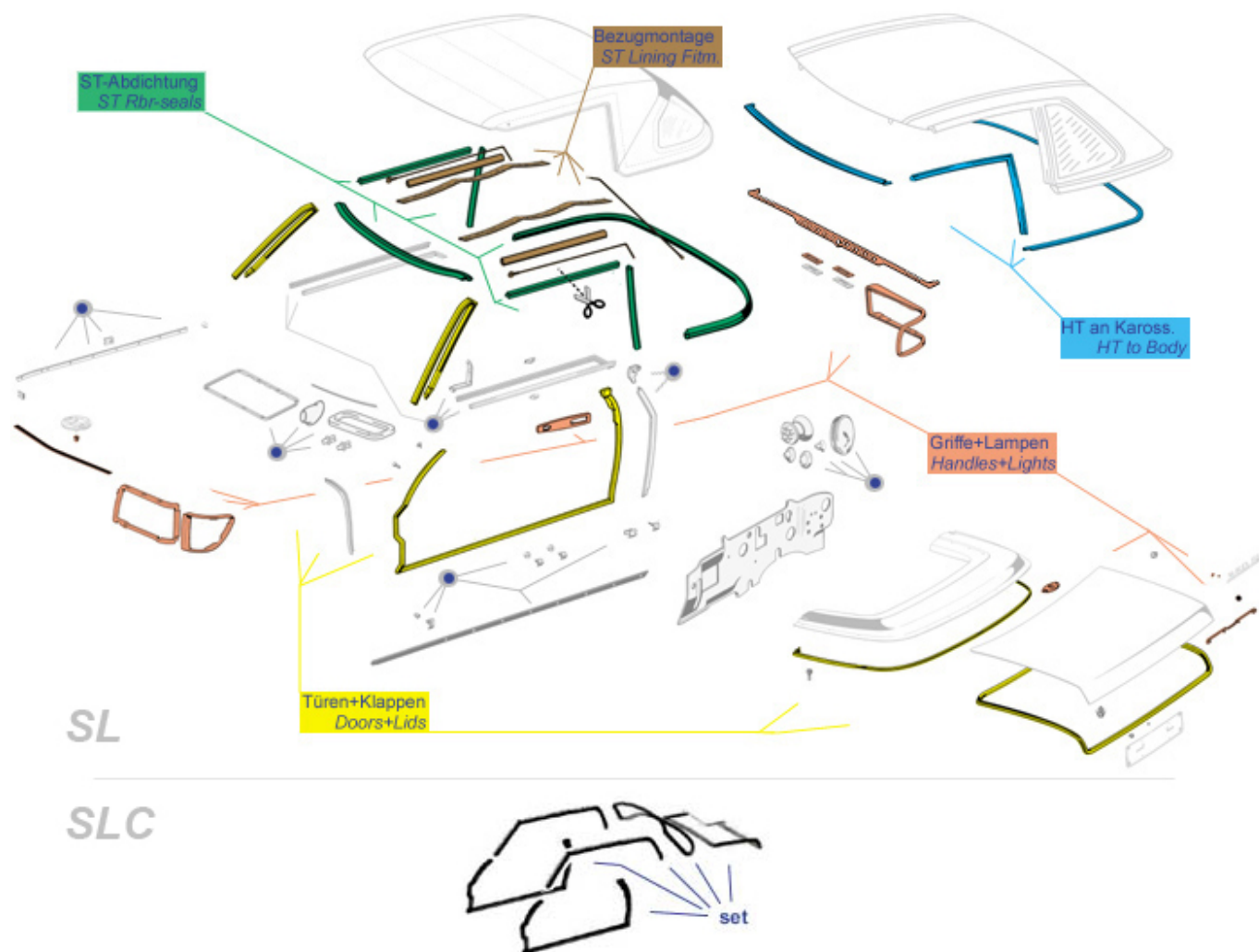
Die obere Kontur der Seitenscheiben unterscheidet sich zwischen Roadster und Coupe, während andere Teile der Türen Baujahresunterschiede aufweisen. Vorsicht bei Einsatz von gebrauchten Türen. Nachgefertigte Seitenscheiben verfügen über ein Prüfzeichen, die Farbe und Farbintensität der getönten Version bilden die MB-Originalversion weitestgehend nach (Sonderausstattung "Wärmedämmung" 55732, bei Fragen zur Werksausrüstung Hardtop und Datenkarte berücksichtigen); Abweichungen zur Tönungsintensität der Frontscheibe sind auch beim Original üblich. Bitte beachten Sie den Hinweis zu Abstreifprofilen in der Baugruppe Tür-Rohbau.



	Türscheibe SL rechts grün, ohne Anbauteile	772821	€ 208,25		Anschlag-Winkel an Halteschiene gummiert	772071	€ 9,50
	Türscheibe SL links grün, ohne Anbauteile	772811	€ 208,25		Klammer Abstreifbürste innen Coupefenster	772504	€ 3,09
	A1169870444 siehe 798851	798751	N/A	20	Abdeckung RHD links für el. Spiegel	781554	€ 10,61
20	Abdeckung LHD links Spiegel manuel	781056	€ 15,20	20	A1077250711 Abdeckung LHD li. 11.75->02	781054	N/A
20	A1077200611 -NL- Abdeckung, innen spät	781066	N/A	20	Abdeckung LHD rechts für elektrischen Spiegel	781064	€ 15,20
20	Innen-Abdeckung Spiegel links früh, Importqualität	781034	€ 8,33	20	A1077250311 Abdeckung RHD li. Fzg. ohne	781038	N/A
20	Innen-Abdeckung Spiegel rechts früh, Importqualität	781044	€ 8,33	20	A1077250411 Abdeckung LHD re. Fzg. ohne	781048	N/A
20	A1077250811 Abdeckung Spiegel innen rechts sp	781052	N/A	21	Fensterführungsprofil vorn rechts	772512	€ 38,83
21	Fensterführungsprofil vorn links	772511	€ 38,83	22	Dichtung Spiegelplatte außen Vgl.-No: A1077250198	772782	€ 4,62
24	NLI A1077250211 Abdeckung anstatt Spiegel rechts	772781	N/A	24	A1077250111 -NL- Abdeckung anstatt Spiegel	772771	N/A
25	A1077250830 Halteplatte auf Tür rechts	772780	N/A	25	A1077250730 Halteplatte auf Tür links	772770	N/A
26	A1077200415 Fensterlaufschiene vorn rechts	772740	N/A	26	A1077200315 Fensterlaufschiene vorn links	772730	N/A
30	A1077252465 siehe 772510...	772974	N/A	30	A1077252365 siehe 772510...	772973	N/A
30	A1077250265 siehe 872500...	772972	N/A	30	Abstreifprofil Tür innen, späte Version, L oder R	772510	€ 39,38
31	1m Bürste, Fensterabstreifer bis ca.1982	872500	€ 21,19	31	Abstreifprofil Türscheibe außen, Ausführg.ab '82	772500	€ 24,07
32	Klammer (schwarz) an neuem Abstreifprofil	772508	€ 2,50	32	Klammer zu Abstreifprofil "Bürste"	772503	€ 1,56
33	Klammer Abstreifer innen spät Vgl.-No: A12398818	773804	€ 3,00	34	Klammer, Abstreifprofil innen hi.(2erf), bis 12.83	772506	€ 3,13
40	A1077202518 Türscheibe SL klar links. original	772010	N/A	40	A1077201118 Türscheibe SL grün links original	772011	N/A
40	A1077201618 Türscheibe SLC grün rechts original	772023	N/A	40	A1077202818 Türscheibe SLC klar rechts original	772022	N/A
40	A1077201218 Türscheibe SL grün	772021	N/A	40	A1077202618 Türscheibe SL klar	772020	N/A

	rechts original					rechts original			
40	A1077201518 Türscheibe SLC grün links original	772013	N/A		40	A1077202718 Türscheibe SLC klar links original	772012	N/A	
41	Türscheibe SL links grün, ohne Anbauteile	772711	€ 205,00		41	Türscheibe SL rechts grün, ohne Anbauteile	772721	€ 205,00	
41	Türscheibe SL rechts klar, ohne Anbauteile	772720	€ 218,00		41	Türscheibe SL links klar, ohne Anbauteile	772710	€ 218,00	
42	Halteschiene für Türscheibe links	772073	€ 177,25		42	Halteschiene für Türscheibe rechts	772074	€ 164,99	
43	U-Profil Einglasung, zum einkleben (70cm)	772075	€ 6,85		44	A1077250134 Gleitstück in Führungsbacke	770724	N/A	
44	Gleitstück in Führungsbacke Vgl.-No: A1077250134	770624	€ 4,56		45	Innensechskant-Schraube 8.8 M6 X 8	799722	€ 0,27	
45	Kunststoff-Verschlusscheibe oval, Tür hinten	798851	€ 1,18		46	A1077250434 Gleitstück	772001	N/A	
46	Gleitstück für Führungsbacken am Fenster	772829	€ 6,19		47	Gewindestift an Fensterführung	270722	€ 6,66	
48	Gummi-Spanning bei Fensterführung	270723	€ 0,99		49	Rep.-Satz am Fensterhebekreuz Vgl.-No: A1237200114	272752	€ 10,88	
50	A1077200746 Fensterhebekreuz, E-Fenster	772121	N/A		50	A1077201146 Fensterhebekreuz mechanisch	772123	N/A	
50	A1077201246 Fensterhebekreuz mechanisch	772122	N/A		50	A1077200846 Fensterhebekreuz, E-Fenster	772120	N/A	
51	Wasserlauf hinten an Hebeschiene links	772763	€ 42,00		51	Wasserlauf hinten an Hebeschiene rechts	772764	€ 42,00	
52	Fensterkurbel ca. 1970 - 1976, m.Polster schwarz	276004	€ 41,50		52	Kurbel W123-Design, Repro	776801	€ 14,28	
52	Fensterkurbel R107 ab 9.1982, weitere	776002	N/A		52	Kurbel MB,W123-Design,verbaubar '70->'82	776001	€ 3,67	
53	A1077680003 Rosette für Fensterkurbel	776006	N/A		54	A1087680113 Ring, siehe Setinhalt SLS 272752	276005	N/A	
55	Kabelverbinder-Block,2-Pol, Vgl.-No: A0005461841	154052	€ 44,85		55	el. Motor EFH links, Ersatz Vgl.-No: A0018207742	772547	€ 208,90	
55	el. Motor EFH rechts, Ersatz Vgl.-No: A0018207842	772548	€ 199,00		56	A20176801366122 Kurbelabdeckung pinieng	776096	N/A	
56	Fensterkurbelpolster grau	776087	N/A		56	-NL- Kurbelabdeckung rot 5.76->8.82	776053	N/A	
56	A12376001209051 -NL- Kurbelabdeckung sc	776060	N/A		56	A12376001208316 Kurbelabdeckung brasil	776061	N/A	
56	A12376001208326 Kurbelabdeckung dattel	776062	N/A		56	A12376001203076 Kurbelabdeckung sienaro	776063	N/A	
56	A12376001205076 Kurbelabdeckung blau ->	776065	N/A		56	A20176801365076 Kurbelabdeckung blau 9.	776095	N/A	
56	A12376001207101 Fensterkurbelpolster gr	776067	N/A		56	A12376001208336 Fensterkurbelpolster be	776068	N/A	
56	A12376001206086 Fensterkurbelpolster ol	776066	N/A		56	A20176801369051 Kurbelabdeckung schwarz	776090	N/A	
56	A20176801368336 Kurbelabdeckung beige 9	776091	N/A		56	A20176801363112 Kurbelabdeckung mittel	776093	N/A	
56	A20176801368412 Kurbelabdeckung cremebe	776094	N/A		59	Anschlag-Winkel an Halteschiene	772072	€ 4,56	
59	Anschlag-Winkel an Tür Vgl.-No: A1157200259	772070	€ 11,99		61	elektrischer Schalter EFH, 1-fach SL, 4-Pol	782877	€ 69,90	
61	Führungsbacke Türscheibe vorn L oder R	772824	€ 58,31		61	el. Schalter Fensterheber Beifahrerseite 2-fach	782375	€ 71,39	
61	el. Schalter Fensterheber Fahrerseite 2-fach+Taste	782374	€ 71,39		61	A0018215951 ersetzbar in 782877	782373	N/A	
61	el. Schalter, EFH 300-500SL,rechts, ab ca. '87	782372	€ 7,62		61	el. Schalter, EFH 300-500SL, links, ab ca. '87	782371	€ 7,62	
62	Nur Info: Spezial-Kleber für Rückspiegel	772930	N/A		62	Führungsbacke Türscheibe hinten R	772828	€ 55,99	
62	Führungsbacke Türscheibe hinten L	772827	€ 55,99		66	Relais, 5-Pol siehe Bild, verschiedene Anwendungen	754329	€ 17,85	
67	LZ! Sicherungsdose 2-Pol SA, Deckel mit Schraube	254099	€ 9,71		68	Steckkupplung, 12-Pol (W), mit Löthülsen	254062	N/A	
75	Chromoberteil der Fensterlaufschiene rechts hinten	772865	€ 79,94		75	Chrom-Oberteil der Fensterlaufschiene links hinten	772855	€ 79,94	

72.x Karosseriedichtungen in Sets



Besonders häufig gefragte Karosseriedichtungen: neben den Sets zu je einer Farbe finden Sie per Klick auf die blauen Punkte kleinere Zusammenstellungen. Sets wurden außerhalb der MB-üblichen Ersatzteil-Baugruppenordnung hier zusammengetragen, in die Detailbilder der Baugruppen gelangen Sie hier:

[Softtop](#)

[Hardtop](#)

[Tür](#)

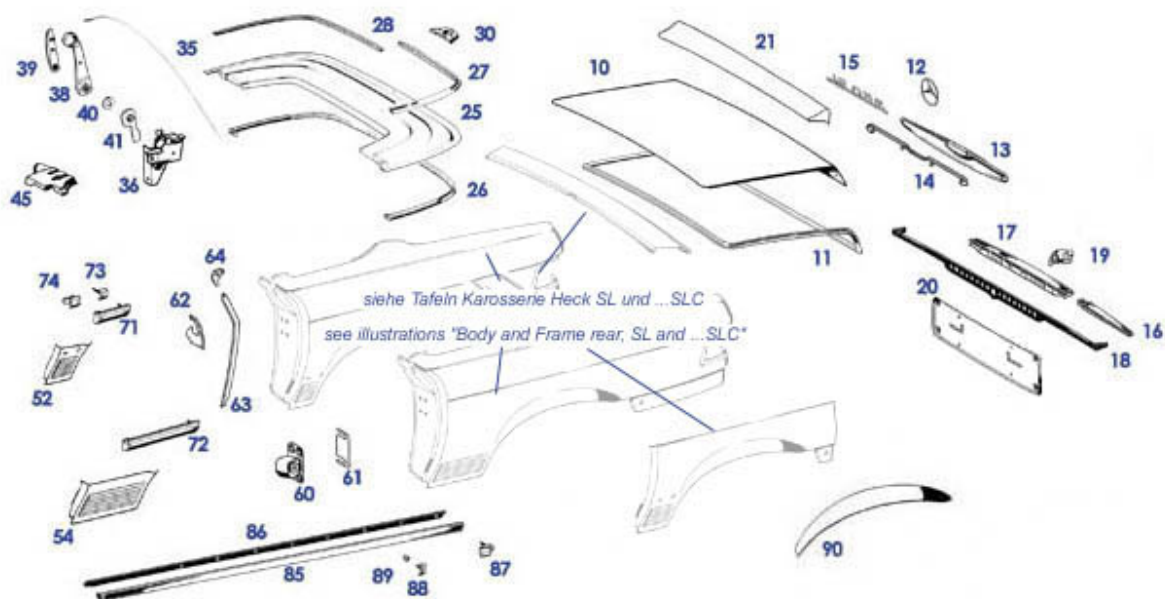
[Heckklappen](#)

[Beleuchtung](#)

[SLC-Fenster](#)

75, 77, 78, 88 Klappen: Heck-&Verdeckdeckel, ESSD, Motorhaube

75, 69, .. Anbauteile Heck

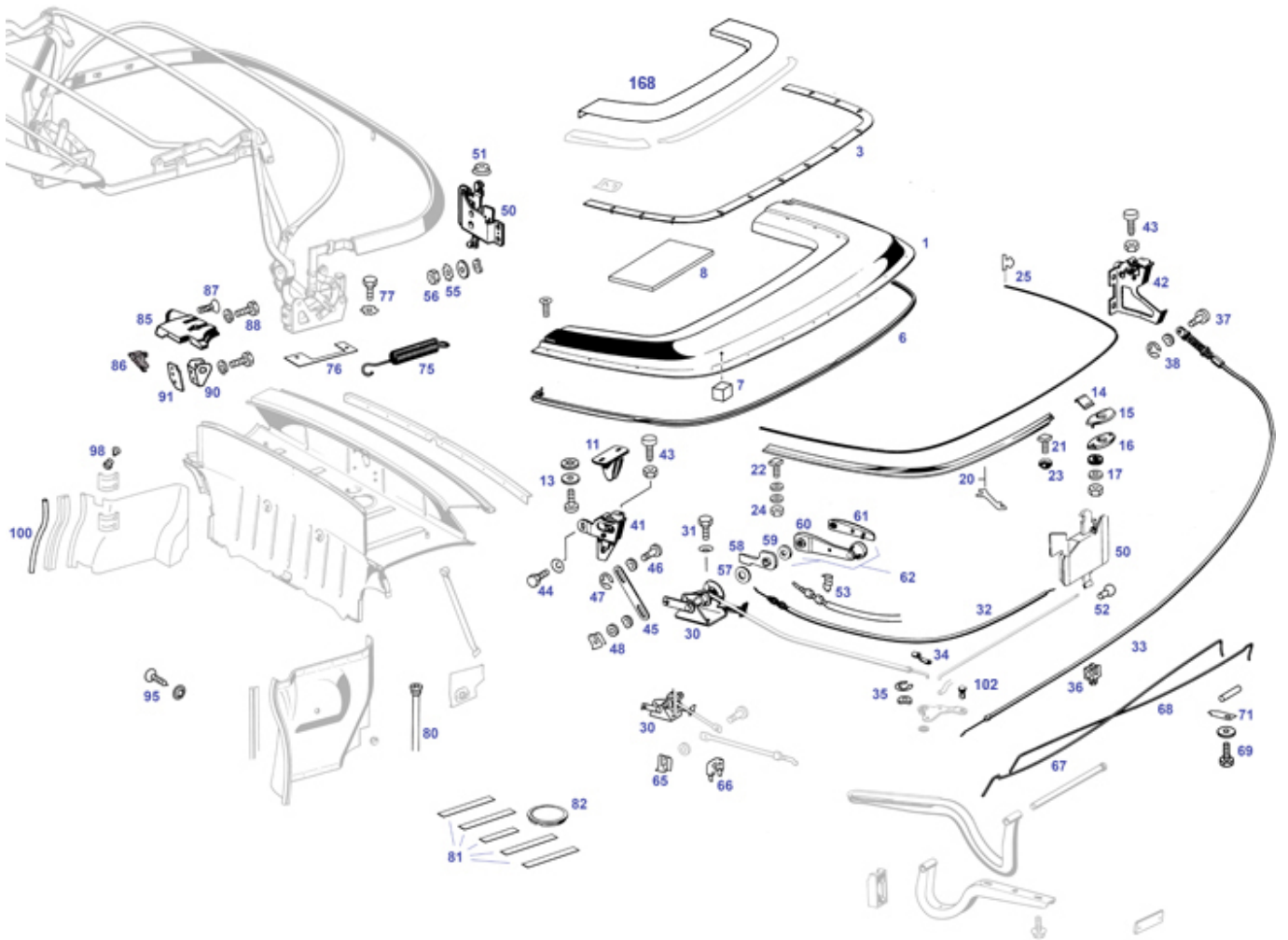


	Sicherungsklammer	781026	€ 0,65		Federscheibe B4 mech. verzinkt	799926	€ 0,12
	Typenschildbefestigung				A107690118Zierleiste Beplankung	769111	N/A
	A1076901280 Zierleiste	769121	N/A		SLC links hinten		
	Beplankung SLC rechts				Drahtzug-Gegenlager, enthält	775886	€ 90,00
	Höhere Bauweise, falls Originaltülle	772783	€ 0,25		Verbesserung		
	nicht rastet				Gummischeibe ID5,4 / AD14 / D2	999044	€ 0,52
	Gummischeibe für M6 Vgl.-No:	299081	€ 1,19				
	A1159971040				Drahtzug-Gegenlager, enthält	775887	N/A
	Sechskantschraube mit Flansch M6	799955	€ 0,56		Verbesserung		
	X 12				el. Schalter Klappenkontakt	782885	€ 3,26
	Unterlegscheibe 5,3 X 9 X 1,	799277	€ 0,12	10	Vgl.-No: A2018202110		
	verzinkt				Birnenhalter ohne Schalter,	782822	€ 66,77
10	A1077501875 Heckdeckel R107,	775000	N/A	10	Kofferraum ab ...		
	Stahlausfü				Reproheckdeckel C107, Stahlblech	775005	N/A
10	verwende 777229	777222	N/A	10	A1077502075 Heckdeckel	775007	N/A
10	Heckdeckel C107, ALU m.Löchern	775006	N/A	10	z.B.560SL USA 86		
					Drehstabset Heck- und	777229	€ 109,00
10	Glühlampe 12V / 10W Soffitte,	299094	€ 0,51	10	Verdeckkastendeckel		
	LÜA44				LZ: Heckdeckel R107,	775800	N/A
10	A1077502275 Heckdeckel 560SL	775008	N/A	10	Stahlausführung, REPRO		
	'89,Stahl				Satz Ergaenzungsteile	775009	N/A
10	Distanzplatte 1mm, nach Bedarf	375039	€ 8,01	10	Heckdeckeltausch		
					Heckdeckeldichtung SL (nicht SLC)	775820	€ 54,05
10	Gummipuffer Heckklappe konische	398043	€ 1,65	11			
	Form, div.				Heckdeckeldichtung SLC,	775025	€ 218,00
11	Heckdeckeldichtung SL (nicht SLC)	775720	€ 78,54	11	originalqualität		
					A1077580458 Heckdeckelstern	775012	N/A
11	Heckdeckeldichtung SL (nicht	775020	€ 129,70	12	R107 ab 09.		
	SLC), originalgetreu				A1077580158 Heckdeckelstern	775010	N/A
12	A1077580058 Heckdeckelstern	775011	N/A	12	R107 bis 09		
	280-450SLC				Heckdeckelgriff R/C107	775710	€ 130,90
12	Tülle, Stern an Heckd. ab 1985	798756	€ 0,50	13	Heckdeckelgriffunterlage 107	775811	€ 8,51
13	Schraube M4x8 (4.8), zB	775899	€ 0,19	14	Vgl.-No: A1077580205		
	Heckdeckelgriff				-NL- Typenschriftzug - 280SL -	781071	N/A
15	A1078171315 Typenschriftzug -	781075	N/A	15			
	420SL -				A1078170115 Typenschriftzug -	781073	N/A
15	A1078171215 Typenschriftzug -	781072	N/A	15	350SL -		
	300SL -				A1078171515 Typenschriftzug -	781079	N/A
15	A1078170815 Typenschriftzug -	781074	N/A	15			

15	380SL - A1078171415 Typenschriftzug -	781076	N/A	15	500SL - s A1078170215 Typenschriftzug -	781077	N/A
15	560SL - A1078170915 Typenschriftzug -	781078	N/A	15	450SL - A1078170415 Typenschriftzug -	781081	N/A
15	500SL - f A1078170315 Typenschriftzug -	781083	N/A	15	280SLC - A1078170615 Typenschriftzug - 5.0	781087	N/A
15	350SLC - A1078171015 Typenschriftzug -	781088	N/A	15	- A1078170715 Typenschriftzug -	781084	N/A
16	500SLC - Gewindestift, Stahl gal. verzinkt, M5	769859	€ 0,70	18	380SLC - Blechschrabe Linsensenk. 2,9	769179	€ 0,24
18	X 25 Unterlage, Heckzierleiste mitte	769055	€ 44,99	19	x13, Edelstahl A1077500485 Heckdeckelschloß	775037	N/A
19	Sicherungsring 7 X 0,8 zB Mitnehmer an Heckschloss	775036	€ 0,42	19	mit ZV spä A1077500985 Heckdeckelschloß	775035	N/A
19	Puffer, Heckdeckelschloss	775138	€ 3,00	19	ohne ZV sp A1077501285 Heckd.Schloss bei	775034	N/A
19	Gussversion A1077501585 Heckdeckelschloß	775039	N/A	19	ZV, FN, Z A1077501185 Schloß Heckd. ohne	775033	N/A
19	ab 9.'85 Heckdeckelschloss,	775838	€ 460,11	19	ZV, Zufa Heckdeckelschloss, früh, - siehe	775030	€ 474,99
19	Zufallsschließung A1077501085 -NL-	775029	N/A	19	Bild A1077502185 Heckdeckelschloss,	775038	N/A
20	Heckdeckelschloss bei Kennzeichen-Blende / Unterlage	588088	€ 11,90	20	Zufallss Chromschraube M5x16, Kreuz PH,	988998	€ 2,20
20	Edelstahl, 52cm M5 Nietmutter Aluminium Vgl.-No:	764099	€ 0,64	20	,zB Kennzeichen Kennzeichenhalter Edelstahl (46cm	988788	€ 29,75
20	A1269900658 Schlitzschraube M5 x 16 A2	988999	€ 0,83	20	Innenbreite) Edelstahlkennzeichenhalter	988088	€ 41,06
20	z.B.Kennzeichen Gummipuffer Kennzeichenblende	898044	€ 7,90	20	520x110mm A1159880125 Plastikdübel	788096	N/A
21	vgl 1089870540 Dichtscheibe EPDM für M4	999045	€ 0,58	21	m.Gewindeeins. Spoiler am Heckdeckel R/C107	779320	€ 799,00
25	Schaumwürfel, selbstklebend Vgl.-No: A1077580296	775111	€ 1,61	25	Vgl.-No: A1077900088 A1077500175	775100	N/A
26	Verdeckkastendichtung, Originalqualität	775060	€ 164,99	26	Verdeckkastendeckel 280-500 Dichtung Verdeckkasten,	775860	€ 31,68
27	A1077580381 Zierstab auf Verdeckdeckel,	775110	N/A	27	abweichend 1m Dichtschnur/Profil,	779030	€ 1,19
28	A1077580481 Zierstab auf Verdeckdeckel,	775120	N/A	30	Zierstäbe..Heckfenster.. Unterlegscheibe ID 3,2, zB. für	299038	€ 0,12
30	Gummiring Vgl.-No: A1139870041	299036	€ 0,26	30	299034 Mutter M3 für T-Kopfschraube	299035	€ 0,17
30	Chrom-Rosette hinten am Dachzapfen	775112	€ 84,89	30	Schaumstoff-Unterlage an Rosette	775113	€ 0,73
35	Seilzug Verdeckdeckel Vgl.-No:	775859	€ 71,60	35	A1077500059 Seilzug, für	775059	N/A
35	A1077500159 Verdeckdeckel	775159	N/A	36	Deckelschloß R -NL- Schloßunterteil, rechts	277222	N/A
36	-NL- Schloßunterteil, links	277221	N/A	36	A1077700026 Schloß 280-500SL	777228	N/A
38	A1077500042 Kurbel	777224	N/A	38	hinten mit Set 3-tlg Kurbel plus Hebel und	777825	€ 138,87
39	Polster für Kurbel schwarz	777225	€ 31,00	40	Polster Distanzring hinter Kurbel Vgl.-No:	777227	€ 4,56
41	Chromhebel Verdeck-Entriegelung	777226	N/A	45	A1077580282 Chromabdeckung R107 bis 8.1981,	769240	€ 286,79
45	Chromabdeckung R107 bis 8.1981	769230	€ 275,00	45	B-Säule rechts A1076930335 siehe 769830	769114	N/A
45	B-Säule links A1076930435 siehe 769840	769115	N/A	45	Chromkappe B-Säule rechts ab	769840	€ 298,99
45	Chromkappe B-Säule links ab	769830	€ 298,99	52	08.1981 A1076371309 Rep.-Blech, Beplank.	763074	N/A
52	08.1981 A1076371409 Rep.-Blech, Beplank.	763084	N/A	54	SL hi. Rep.-Blech, Beplank. SLC hinten	763088	€ 152,51
54	SL hi. A1076371109 Rep.-Blech, Beplank.	763077	N/A	54	rechts A1076371209 Rep.-Blech, Beplank.	763087	N/A
54	Rep.-Blech, Beplank. SLC hinten	763078	€ 152,51	60	SLC hi A1157200504 Schließöse, siehe	272021	N/A
60	links A1157200604 Schließöse, siehe	272020	N/A	60	272621 Schließöse rechts ab 09.1985,	772054	€ 59,50
60	272620 NLI A1267200104 Schließöse links	772053	N/A	61	Meyle A1167230111 Ausgleichsplatte	772052	N/A

	ab 09.1985, Meyle				Schließöse		
62	Dichtung Fondfenster vorn links SLC	767221	€ 53,49	62	Dichtung Fondfenster vorn rechts SLC	767222	€ 53,49
62	A1076700108 Chromabdeckung C107 B-Säule	767230	N/A	62	A1076700208 Chromabdeckung C107 B-Säule	767240	N/A
63	Dichtung B-Säule, SL links bis 1985	772180	€ 29,99	63	Dichtung B-Säule links SL 107 09.1985 ->	772181	€ 44,85
63	Dichtung B-Säule, SL rechts. bis 1985	772280	€ 29,99	63	Dichtung B-Säule rechts SL 107 09.1985->	772281	€ 44,85
63	Dichtung B-Säule SLC rechts Vgl.-No: A1077270431	772282	€ 34,99	63	Dichtung B-Säule SLC links Vgl.-No: A1077270331	772182	€ 34,99
64	Dichtung R107 B-Säule oben rechts	772826	€ 17,22	64	Dichtung B-Säule links Cabrio, OE- Quali	772106	€ 29,99
64	Dichtung R107 B-Säule oben links	772816	€ 17,22	64	Dichtung B-Säule Cabrio rechts OE- Quali	772206	€ 29,99
71	Zierleiste Beplankung SL hinten links	769610	€ 35,95	71	Zierleiste Beplankung SL hinten rechts	769620	€ 35,95
72	Zierleiste Beplankung SLC rechts	769621	€ 57,36	72	Zierleiste Beplankung SLC links hinten	769611	€ 57,36
73	Zierleistentülle weiß Vgl.-No: A0019887681	772005	€ 0,48	73	NL! Schraubclip für Zierleiste	772004	N/A
73	Spezialmutter, verlängert, M4	769158	€ 5,15	73	Clip Zierleiste Vgl.-No: A0009887781	772003	€ 0,17
73	Schutzrosette bei Schraubclip Vgl.-No: A1266980358	772807	€ 0,23	74	Schutzschlauch 1m (ID5 / AD6 mm)	799909	€ 1,00
74	Einfassung Schiebeklammer Vgl.-No: A1266980158	772856	€ 0,23	74	Klammer in Leisten z.B. 107...	772002	€ 0,42
85	Schwellerleiste SLC rechts (Sperrgut)	769061	N/A	85	Zierleiste R107, unter Tür, links, Mängel	769050	€ 219,50
85	Zierleiste R107, unter Tür, rechts, Mängel	769060	€ 219,50	85	Schwellerleiste SLC links (Sperrgut)	769051	N/A
86	Rest: Unterlage SLC Schwellerleiste	769054	€ 41,67	86	Rest: Unterlage SLC- Schwellerleiste, rechts	769064	€ 41,67
86	Unterlage SL-Schwellerleiste rechts	769763	€ 17,16	86	Unterlage SL-Schwellerleiste links	769753	€ 17,16
86	NL! Unterlage SL-Schwellerleiste rechts	769063	N/A	87	Schraubklammer für Zierleiste Vgl.-No: A1076900071	769155	€ 6,88
87	Federring M4, zB Zierstabschrauben	799918	€ 0,12	88	Steck-Clip für Schwellerleisten	772006	€ 0,60
89	Schwellerleistentülle-- SLC --	772055	€ 0,69	89	Schwellerleistentülle grau, R107.. (SL, nicht SLC)	772082	€ 1,02
90	Radlaufchrom R107 lang ab 85 Chrom	764006	N/A	90	NL! Radlaufchrom R/C107 71-89 kurz Edelst.	764001	N/A
90	Radlaufchrom R107 lang bis 85 Edelstahl	764008	N/A	90	NL! Radlaufchrom R107 lang ab 85 Edelstahl	764007	N/A

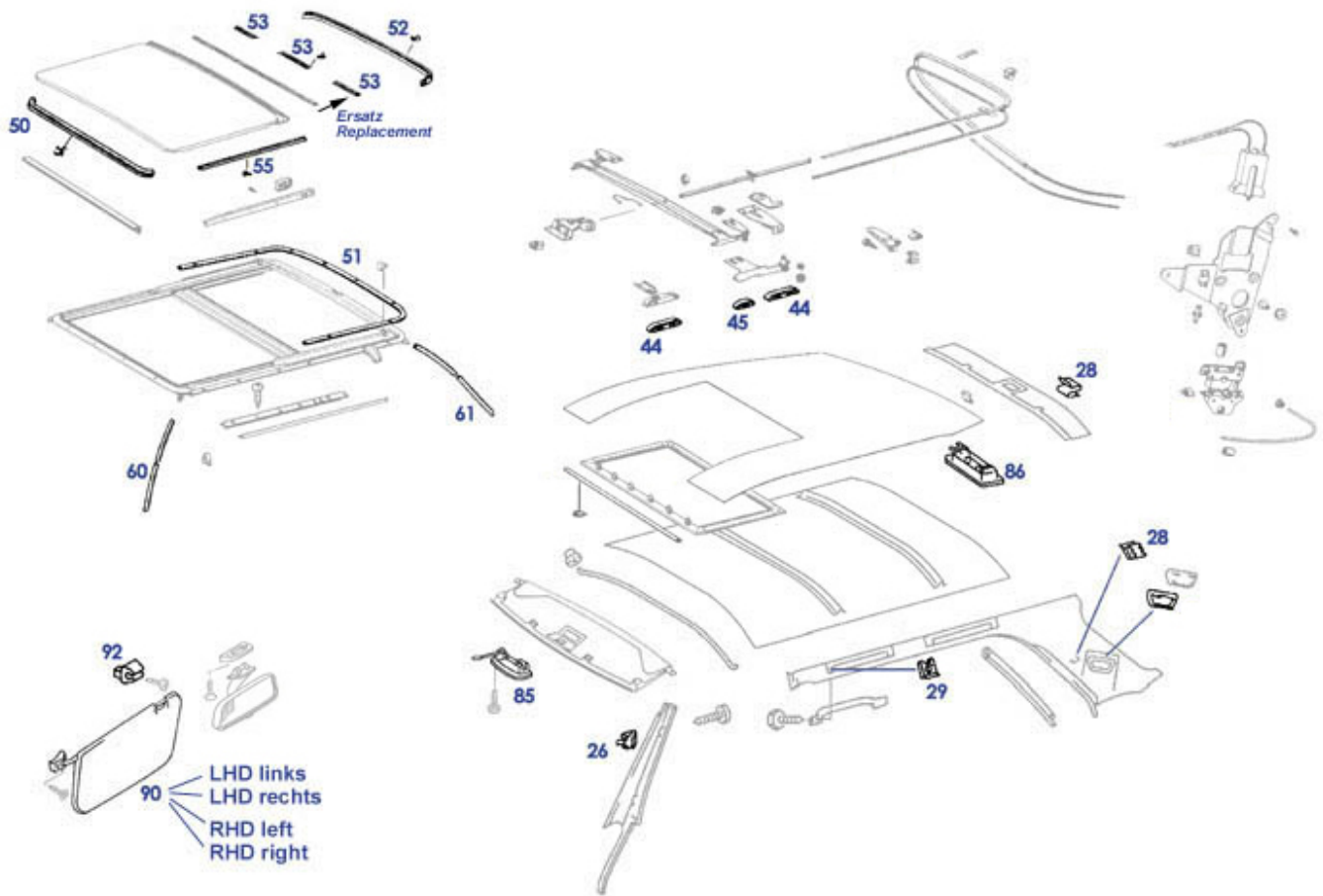
75.b Verdeckkastendeckel und Anbauteile am Verdeckkasten



	Drahtzug-Gegenlager, enthält Verbesserung	775887	N/A	Linsensenkschraube M6 X 20, Edelstahl	775356	€ 0,62	
	Klemmscheibe für Zapfen 6mm	775355	€ 0,40	Zahnscheibe, innengezahnt 6,4	799276	€ 0,19	
	A0019876125 1m Profil zB.	275455	N/A	Rippenriemen 2175mm, zB	999106	€ 39,98	
	Zierstab Verd.Kasten			103.984 minimal			
	A1076930335 siehe 769830	769114	N/A	A1076930435 siehe 769840	769115	N/A	
1	A1077500175	775100	N/A	1	Verdeckkastendeckel früh,	775700	N/A
	Verdeckkastendeckel 280-500				Nachbau		
3	Halteschiene f. Bezugstoff auf Verdeckkastendeckel	775103	€ 90,00	6	Dichtung Verdeckkasten, abweichend	775860	€ 31,68
6	Verdeckkastendichtung, Originalqualität	775060	€ 164,99	7	Schaumwürfel, selbstklebend	775111	€ 1,61
8	1,4 qm Weichschaum D=5mm	368037	€ 8,65	11	Vgl.-No: A1077580296		
					Schlossoberteil	277223	€ 116,00
13	Unterlegscheibe 6,4 groß, gelb verzinkt	299276	€ 0,18	14	Verdeckkastendeckel		
15	Chrom-Rosette hinten am Dachzapfen	775112	€ 84,89	14	A1077580029 Zierstabverbinder früh	775119	N/A
17	Unterlegscheibe ID 3,2, zB. für 299034	299038	€ 0,12	16	Schaumstoff-Unterlage an Rosette	775113	€ 0,73
20	A1077580381 Zierstab auf Verdeckdeckel,	775110	N/A	17	Gummiring Vgl.-No: A1139870041	299036	€ 0,26
21	Spezialkopfschraube, wie 1139900033	299034	€ 4,17	20	A1077580481 Zierstab auf Verdeckdeckel,	775120	N/A
24	Mutter M3 für T-Kopfschraube	299035	€ 0,17	22	Speziialschraube für Zierstab	299033	€ 5,14
					Vgl.-No: A0009901833		
30	Drahtzug-Gegenlager, enthält Verbesserung	775886	€ 90,00	25	1m Dichtschnur/Profil, Zierstäbe..Heckfenster..	779030	€ 1,19
32	A1077500159 Seilzug Verdeckdeckel	775159	N/A	32	Seilzug Verdeckdeckel Vgl.-No: A1077500159	775859	€ 71,60
34	A1079940060 Gestängesicherung	799779	N/A	33	A1077500059 Seilzug, für Deckelschloß R	775059	N/A
				35	Federscheibe 10mm Vgl.-No:	129074	€ 0,26

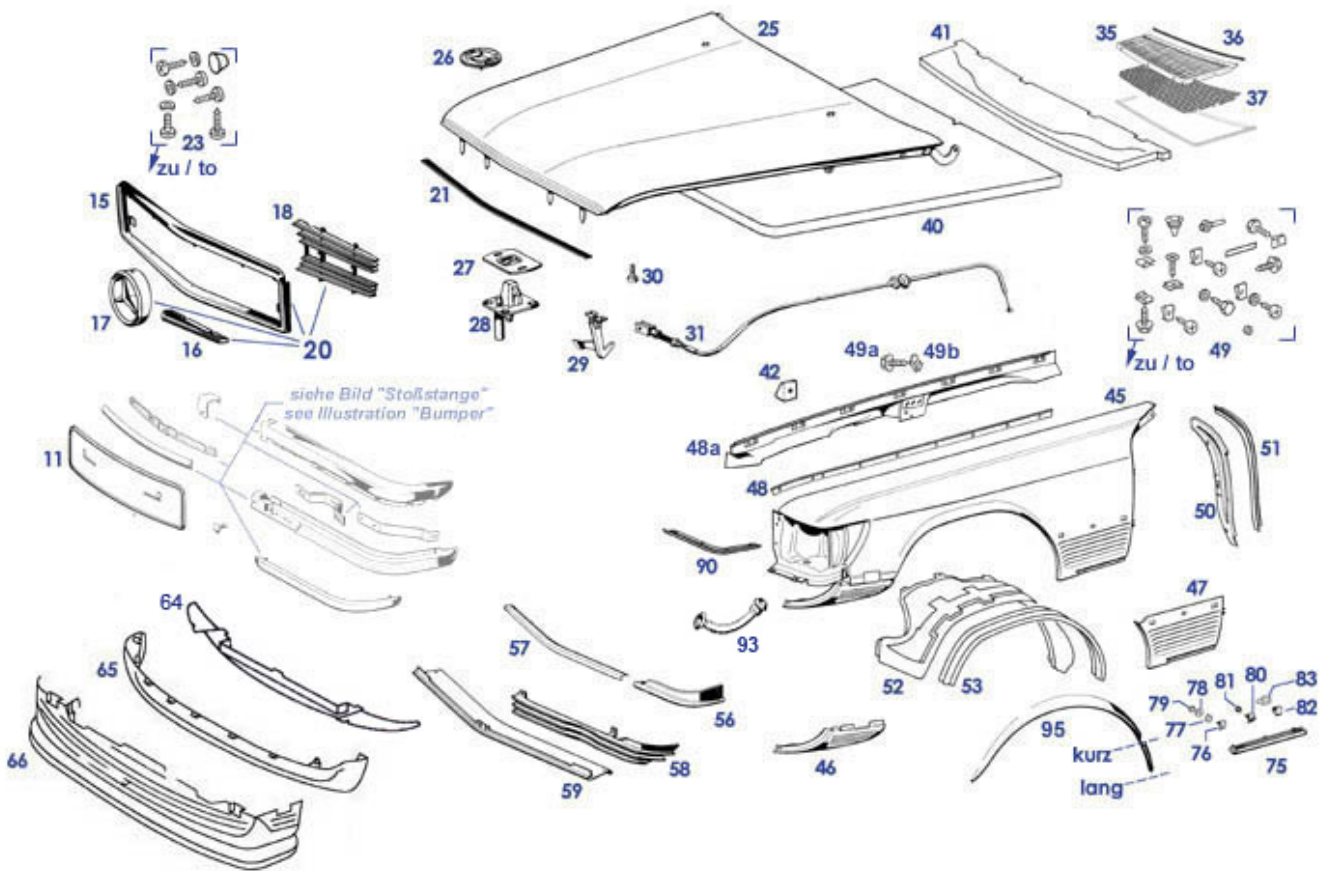
35	Umlenkung früh N006799006003	705399	N/A	35	N000137010205 Bolzensicherung 8mm Vgl.-No: 799776	€ 0,65
36	Halteklammer für Drahtzughülle	775157	N/A	37	N006799008005 Bolzen, Zug an Seilzug/Schloß	€ 7,08
38	Federscheibe / Wellenscheibe M6, mech. verzinkt	142158	€ 0,15	38	Vgl.-No: A1137580615 Sicherungsscheibe zB Hzg-zug, Gasgest..	€ 0,19
41	-NL- Schloßunterteil, links	277221	N/A	42	-NL- Schloßunterteil, rechts	N/A
43	Anschlagpuffer M6 Vgl.-No: A2019880511	298201	€ 2,32	43	Mutter M6, flache Form Vgl.-No: N000439006204	€ 0,37
44	Sechskantschraube M6 x 10 gelb verz.	299997	€ 0,35	48	Scheibe 5,3 gelb verzinkt Vgl.-No: N000125005317	€ 0,11
50	A1077700026 Schloß 280-500SL hinten mit	777228	N/A	51	Gummitülle, S/T-Zapfen hi., Vgl.-No: A1079971681	€ 3,34
52	A0009918922 Kugelpfanne an Gasgestänge	230903	N/A	53	REST: Klammer, Drahtzug Vgl.-No: A0019886878	€ 3,57
53	Klammer, Drahtzug Vgl.-No: A0019886878	775858	€ 0,96	55	Zahnscheibe M6, Zähne außen Vgl.-No: N006797006242	€ 0,21
56	Mutter M6 gelb verzinkt Vgl.-No: N304032006004	181023	€ 0,18	57	LZ-Kunststoff-Spezialscheibe	N/A
58	Chromhebel Verdeck-Entriegelung	777226	N/A	59	Distanzring hinter Kurbel Vgl.-No: A1077580282	€ 4,56
60	A1077500042 Kurbel	777224	N/A	61	Polster für Kurbel schwarz	€ 31,00
62	Set 3-tlg Kurbel plus Hebel und Polster	777825	€ 138,87	65	SL-Sicherung f.Einstichwellendurchmesser 5mm	€ 0,46
66	A1077580014 Halter für Bowdenzüge R107	775073	N/A	67	verwende 777229	N/A
68	Drehstabsset Heck- und Verdeckkastendeckel	777229	€ 109,00	71	A1077580011 Platte	N/A
71	1m Kraftstoffschlauch 7,5/13,5mm glatt	247007	€ 8,50	71	A1109870239 Anschlagpuffer Verdeckkaste	N/A
75	Zugfeder am Verdeck, 280-500SL	777221	€ 26,00	76	Ausgleich-Zwischenlage Verdeckscharnier 1mm (nB)	€ 6,70
77	Zahnscheibe M8, z.B. S/T- Gestänge unten	299274	€ 0,29	77	Schraube M8 x30, zB Querrohr V8 früh, Verdecklager	€ 0,64
80	Ablaufschlauch Verdeckkasten SL	779032	€ 9,39	82	Abdeckung über Öffnung für Tankgeber	€ 5,20
85	Chromkappe B-Säule rechts ab 08.1981	769840	€ 298,99	85	Chromkappe B-Säule links ab 08.1981	€ 298,99
85	Chromabdeckung R107 bis 8.1981 B-Säule links	769230	€ 275,00	85	Chromabdeckung R107 bis 8.1981, B-Säule rechts	€ 286,79
86	Dichtung R107 B-Säule oben rechts	772826	€ 17,22	86	Dichtung R107 B-Säule oben links	€ 17,22
86	Dichtung B-Säule links Cabrio, OE- Quali	772106	€ 29,99	86	Dichtung B-Säule Cabrio rechts OE- Quali	€ 29,99
87	Senkschraube selbstschneidend M4X10	269243	€ 0,19	88	Federring A6, verzinkt Vgl.-No: N912004006102	€ 0,18
88	Sechskant-Schraube M6 X 12 Edelstahl	788945	€ 0,43	88	Schraube M6x12, feuerverzinkt, z.B. Schürze	€ 1,02
90	A1077950173 Schlosskulissee links, HT an Kasten	779511	N/A	90	A1077950273 Schlosskulissee rechts, HT an Kasten	N/A
95	Blechschrabe Linsensenk. 2,9 x13, Edelstahl	769179	€ 0,24	95	Blechschrabe mit Kreuzschlitz 4,2 X13 galv. verz.	€ 0,07
95	Blechsenscheibe z.B. zu Senkkopfschrauben 2,9	199021	€ 0,51	98	Druckknopfunterteil ("Feder-Öse")	€ 0,39
98	Druckknopf-Hohlniet (Unter- Unterteil)	177004	€ 0,27	98	Druckknopfunterteil zum Schrauben	€ 0,43
98	Druckknopfborteil ("Kappe") Vgl.-No: A0009880881	177005	€ 1,79	100	A1076940097 Einlage	N/A
102	Bolzen an Umlenkung Verdeckkasten	775855	€ 7,85	168	Windfangschlauch Verdeckkastenbezug R107 dattel	€ 62,00
168	Verdeckkastenbezug R107 blau	775215	€ 62,00	168	Verdeckkastenbezug R107 schwarz	€ 62,00

68.d, 81, 78 SLC Dach-Anbauteile und Ausschlag



	Abstreifprofil, Schiebedach seitlich	878820	N/A	Abstreifprofil, Schiebedach seitlich	878720	€ 8,97
	1,4 qm Weichschaum D=5mm	368037	€ 8,65	15 Clip, zB Schiebedachhimmel 6x	798737	N/A
15	-NL- SD-Himmelrahmen+Bezug cremegrau	778090	N/A	16 A0019876052 1m Profilgummi an Himmelrah	769815	N/A
26	A1079880678 Klammer, z.B. A-Säulen-Innen	798736	N/A	28 A1079881878 Klammer	798738	N/A
29	Blechmutter für Blechschrauben 4,8	798739	€ 0,45	30 Drahtzug el.Schiebedach 107SLC	778031	€ 199,80
35	A0008202442 Elektromotor ESSD, ohne Get	778901	N/A	39 A0008202807 Getriebe für ESSD-Seilzug	778902	N/A
44	A1087800183 Gleitstück, Schiebedach vor	778974	N/A	45 Gleitstück, Schiebedach Vgl.-No: A1157800083	778975	€ 40,45
50	A1077820198 Dichtung am Schiebedach SLC	778900	N/A	51 A1077820098 Dichtung SSD-Rahmen an Dach	778925	N/A
52	A1077820298 Dichtung, SSD hi.,quer C107	778910	N/A	53 A1157840497 Anlagengummi SSD hi.,jetzt 1	778915	N/A
55	Niet z.B. ESSD-Anschlag Vgl.-No: A0006610030	798168	€ 0,39	55 A1087820198 Abstreifprofil, Schiebedach seitl	878920	€ 44,95
60	A1077820196 Wasserablaufschlauch ESSD v	778943	N/A	61 1m Wasserablaufschl. ESSD, div.Typen ca.13x21	778845	€ 17,73
85	A0008252301 Dach-Innenleuchte SLC vo.->	782025	N/A	85 NL-Dach Innenleuchte SLC vorn	782026	N/A
86	A1238200501 Dach Innenleuchte SLC hinte	782024	N/A	90 A10781005109002 So.-Blende SLC li. o.Sp	781291	N/A
90	A10781006109002 So.-Blende SLC re. m.Sp	781292	N/A	90 A10781025107103 Sunvisor SLC lt. w.mirr	781475	N/A
90	A10781026107103 Sunvisor SLC rt. no mir	781476	N/A	92 A10781102418337 Lager, beige, SLC	781229	N/A
92	A10781102418319 Lager, Sonnenblende SLC	781249	N/A	92 A10781102417103 Lager, grau, SLC	781279	N/A

88.a Anbauteile Vorbau



	ersetzt Kreuz:Blechschaube 4,2 x 16 Kühlergrill..	788381	€ 0,18		A1078800197 Montagesatz für Beplankung R/C107	788017	N/A
	NLI siehe 772856! (Einfassung Schiebeklammer)	772156	N/A		Unterlegscheibe 4,3 X 12 X 1 verzinkt	799890	€ 0,14
	Verkleidung unter Leuchte links	788651	€ 95,00		A0019872651 siehe 783819	783019	N/A
	A1119870340 Gummianschlag Motorhaube	788600	N/A		Gummiprofil a		N/A
	Verkleidung unter Leuchte rechts	788661	€ 95,00		Anschlagpuffer M6 siehe 298201	298801	N/A
	Linienblechschaube 4,8 X 13, z.B. Kühlergrill	788206	€ 0,30		A1078800464 Sicherungshaken Motorhaube	788031	N/A
	Edelstahlkennzeichenhalter 520x110mm	988088	€ 41,06		Dichtband, ersetzbar in 199995 + 699995	299995	N/A
11	Kennzeichen-Blende / Unterlage Edelstahl, 52cm	588088	€ 11,90	11	Schraube M5 x 12 Edelstahl, z.B. Kühlergrill, ...	788207	€ 0,74
15	A1078880215 Chrom-Bugzierrahmen R/C107	788202	N/A	15	A1238170378 Kennz.-Blende vo.R/C107,W12	788089	N/A
16	Paar Zierstäbe, verchromt, kleine Mängel	788836	€ 199,00	16	Chrom-Bugzierrahmen 107, , Mängel	788203	€ 179,42
16	A1078880321 Bug-Zierstab R/C107 vorn li	788033	N/A	16	A1078880421 Bug-Zierstab R/C107 vorn re	788044	N/A
17	A1078800386 Bugstern 280-500SL/SLC 12.7	788070	N/A	17	Gummischeibe Wischermotor Vgl.-No: A0009873841	282407	€ 0,77
18	NLI Gitter li.im Hauben-Grill,letzte Ausführung	788055	N/A	18	REST: Gitter rechts im Hauben-Grill, letzte Ausf.	788066	€ 35,45
				18	Unterlegscheibe M4 gelb verzinkt	299282	€ 0,08

18	Blechschrabe LiKo 3,9x9,5mm Kreuzschlitz	799931	€ 0,24	20	Gummipuffer an Kühlergrill-Rahmen	788209	€ 5,99
20	Bugverzierung R/C107 komplett	788200	N/A	21	Gummiprofil an Haube unter Bugchrom	788804	€ 4,21
25	Lagerbuchse Haubenscharnier	388325	N/A	25	A1078800177 Haubenstütze links	788003	N/A
25	Masseband Motorhaube 107, 111, 108	754888	€ 29,37	25	A1078801457 Motorhaube R/C107	788000	N/A
26	A1078800088 Emblem auf Motorhaube R/C10	781010	N/A	26	A0009880727 Montagetülle Stern auf M-Ha	781011	N/A
27	Schlossfallen-Platte, Haubenverschluss Oberteil	288001	€ 23,40	27	Sechskantschraube mit Flansch M6 X 12	799955	€ 0,56
28	Schlossunterteil, kurz/Alu, ohne Entstö	288002	€ 408,88	29	Sicherungsklammer Haubenstütze, 12.73->	788608	€ 3,57
29	A1239940148 Sicherungsklammer Haubenstütze	788008	N/A	29	A1089870341 Gummiring zu Haubenfeder	788990	N/A
29	Sicherungshaken Motorhaube Vgl.-No: A1078800464	788831	€ 29,99	29	Wellenscheibe für Sechskantbolzen Haubenstütze	388328	N/A
29	Unterlegscheibe 10,5 feuerverz., Stoßstange	214008	€ 0,56	29	A1209840033 Sechskantschraube Haubenstütze	788009	N/A
30	Anschlagpuffer M6 Vgl.-No: A2019880511	298201	€ 2,32	30	Mutter M6, flache Form Vgl.-No: N000439006204	299291	€ 0,37
31	Halteschelle klein,6mm, Bremsleitg.Kofferraumlicht	242059	€ 3,99	31	A1078870227 Griff, Haubenentriegelung	788007	N/A
31	Blechschrabe 4,8x9,5 SW8 Vgl.-No: N914128004303	799844	€ 0,63	31	A1119970781 Tülle 5/21mm, ausweichen auf 199008	398791	N/A
31	Motorhaubenzug ab 11.1971 Vgl.-No: A1078800359	788005	€ 24,80	35	A1078360165 Alu-Lufteinlassgitter R/C10	783015	N/A
35	Kunststoffniet Vgl.-No: A0009902292	269034	€ 0,35	35	A1078360265 Alu-Lufteinlassgitter R/C10	783025	N/A
36	Gummiprofil an Gitter (1m) Vgl.-No: A0019872651	783819	€ 5,37	37	Sieb für Lufteinlass links oder rechts	783055	N/A
40	Dämmmatte Motorhaube R/C107, auch 300SL	768886	€ 49,80	40	Dämmmatte Motorhaube früh (außer 300SL)	768085	€ 47,60
41	Hintere Schaumdämmung Motorhaube	788824	€ 34,99	42	Gummianschlag Motorhaube Vgl.-No: A1119870340	788601	€ 1,96
42	Blechschrabe 3,9 x 19 z.B.Anschlagkeil	788609	€ 0,32	42	Scheibe 4,3x8	799939	€ 0,19
45	Zwischenlage A-Säule Kotflügel links	788059	€ 1,82	45	Karton für große Ersatzteile, 170x60x73cm	967993	€ 25,82
45	Beplankung vorne rechts*	788021	€ 386,75	45	NL! 2,5m Butyl Rund-Dichtschnur,Rundquerschnitt10mm	599995	N/A
45	Beplankung vorne links*	788011	€ 386,75	45	Zwischenlage Kotfl/A-Säule rechts	788069	€ 1,82
45	Transport BRD, Sped., zB Windschutzscheiben	967999	€ 121,25	46	A1078810601 Unterteil der Beplankung vo	788025	N/A
46	A1078810501 Unterteil der Beplankung vo	788015	N/A	46	Rep.-Blech, Unterteil der Bepl. vorne links	788515	€ 69,20
46	Rep.-Blech, Unterteil der Bepl. vorne rechts	788525	€ 69,00	47	Blechschrabe 6,3 X 22, Kotflügel an Schweller	799930	€ 0,39
47	Rep.-Blech, Beplankung vorn rechts	788023	€ 62,92	47	Rep.-Blech, Beplankung vorn links	788013	€ 62,92
48	Rep.-Blech am Radeinbau rechts	762141	€ 47,27	48	Rep.-Blech am Radeinbau links Vgl.-No: A1076205361	762131	€ 47,27
48	1m Dämpfungsstreifen (zB Kotflügel, ...)	298001	€ 10,95	49	Kotflügelscheibe A-Säule Vgl.-No: A0009935026	798148	€ 0,33
49	Blechschrabe SW10, 6,3 X 20, Kotflügel	799924	€ 0,88	49	Kunststoffniet Lampe(EUR) an Kotflügel	799091	€ 3,33
49	Blechmutter z.B. Kotflügelverschraubung 6,5	798170	€ 0,81	50	Butyl Rund-Dichtband 3mm,16m-Rolle	699996	€ 10,59
50	Schottwand rechts (bis 1985), Nachfertigung	788860	€ 47,15	50	Schottwand links (bis 1985), Nachfertigung	788850	€ 47,15
50	Sechskant-Kombi-Blechschrabe SW8 5,5x16	288059	€ 0,60	52	Satz ALU Innenkotflügel bis 8.1985 vorn	788054	€ 265,00
52	Kunststoffmutter für div. Verkleidungen	999809	€ 0,38	52	A1078840335 Innenkotflügel vo.li.9.85->	788051	N/A
52	Gewindeteil mit Führungszapfen, Innenkotflügel	798042	€ 1,96	52	A1078840435 Innenkotflügel vo.re. 9.85-	788061	N/A
53	A1078840198 Dichtung Innenkotflügel li.	788052	N/A	56	A1078800340 Verkleidung unter Leuchte l	788151	N/A
56	Blechschrabe 4,8x13 LiKo Kreuz ZN	799933	€ 0,32	56	A1078800440 Verkleidung unter Leuchte r	788161	N/A
56	Blechmutter zB Lampentopf,	788099	€ 0,55	57	A1078840548 Verkleidung	788193	N/A

	Heizungskasten, 4,2						
58	Luftgitter unten (Schürze) rechts, bis '85, Euro	788688	€ 28,29	58	Luftgitter unten (Schürze) links, bis '85, Euro	788677	€ 28,29
58	A1078882023 Lufteinlassgitter re. US '7	788188	N/A	58	A1078881323 Lufteinlassgitter li. US ->	788171	N/A
58	A1078881923 Lufteinlassgitter li. US '7	788177	N/A	58	A1078881423 Lufteinlassgitter re. US ->	788181	N/A
59	A1078810163 Blech-Verkleidung R/C107 vo	788190	N/A	64	A1078880238 Spoiler/Blende GEN II,73-80	779290	N/A
64	LZ! Spoilerblende vorn, , Jahre 73-80	779790	€ 465,65	64	Blechmutter zB Spoiler vorn an Schürze, 4,8	798167	€ 0,43
65	Unterlegscheibe 5,3 X 15 X 1,2 verzinkt	799891	€ 0,15	65	A1077900188 Spoiler R/C107 vorn '80 - '	779300	N/A
65	Blechschraube 4,8x19 LiKo Kreuz ZN	799937	€ 0,32	66	Spoiler vorn, ab 08.'85, ABS	779717	€ 575,00
66	GFK-Nachbau Spoiler-Frontschürze 300-500SL	779317	€ 969,85	66	Niet zB Kühlerleitblech unten Vgl.-No: A0009904492	788992	€ 0,43
66	GFK-Nachbau Spoiler-Frontschürze 300-500SL/ab08'85	779318	€ 535,50	75	Zierleiste R/C107 Kotflügel vorn rechts	769680	€ 50,22
75	Zierleiste R/C107 Kotflügel vorn links	769670	€ 50,22	76	NL! Schraubclip für Zierleiste	772004	N/A
77	Schutzrosette bei Schraubclip Vgl.-No: A1266980358	772807	€ 0,23	77	Rosette bei Schraubclip	772007	€ 0,17
79	Sechskantmutter M4 Vgl.-No: N000934004006	799919	€ 0,20	80	Clip Zierleiste Vgl.-No: A0009887781	772003	€ 0,17
81	Zierleistentülle weiß Vgl.-No: A0019887681	772005	€ 0,48	82	Klammer in Leisten z.B. 107...	772002	€ 0,42
83	Einfassung Schiebeklammer Vgl.-No: A1266980158	772856	€ 0,23	83	Schutzschlauch 1m (ID5 / AD6 mm)	799909	€ 1,00
90	Zierleiste über Scheinwerfer rechts	788818	€ 44,24	90	Zierleiste über Scheinwerfer links	788819	€ 44,24
90	Blechmutter zB Zierstab Scheinw., ...2,9	798174	€ 0,36	90	Scheibe f. Einstiegszierleiste	268132	€ 0,18
93	Leitungsschutzmanschette zum Lampentopf R/C107	754046	€ 25,95	95	Radlaufchrom R107 lang bis 85 Edelstahl	764008	N/A
95	NLI Radlaufchrom R107 lang ab 85 Edelstahl	764007	N/A	95	Radlaufchrom R107 lang ab 85 Chrom	764006	N/A

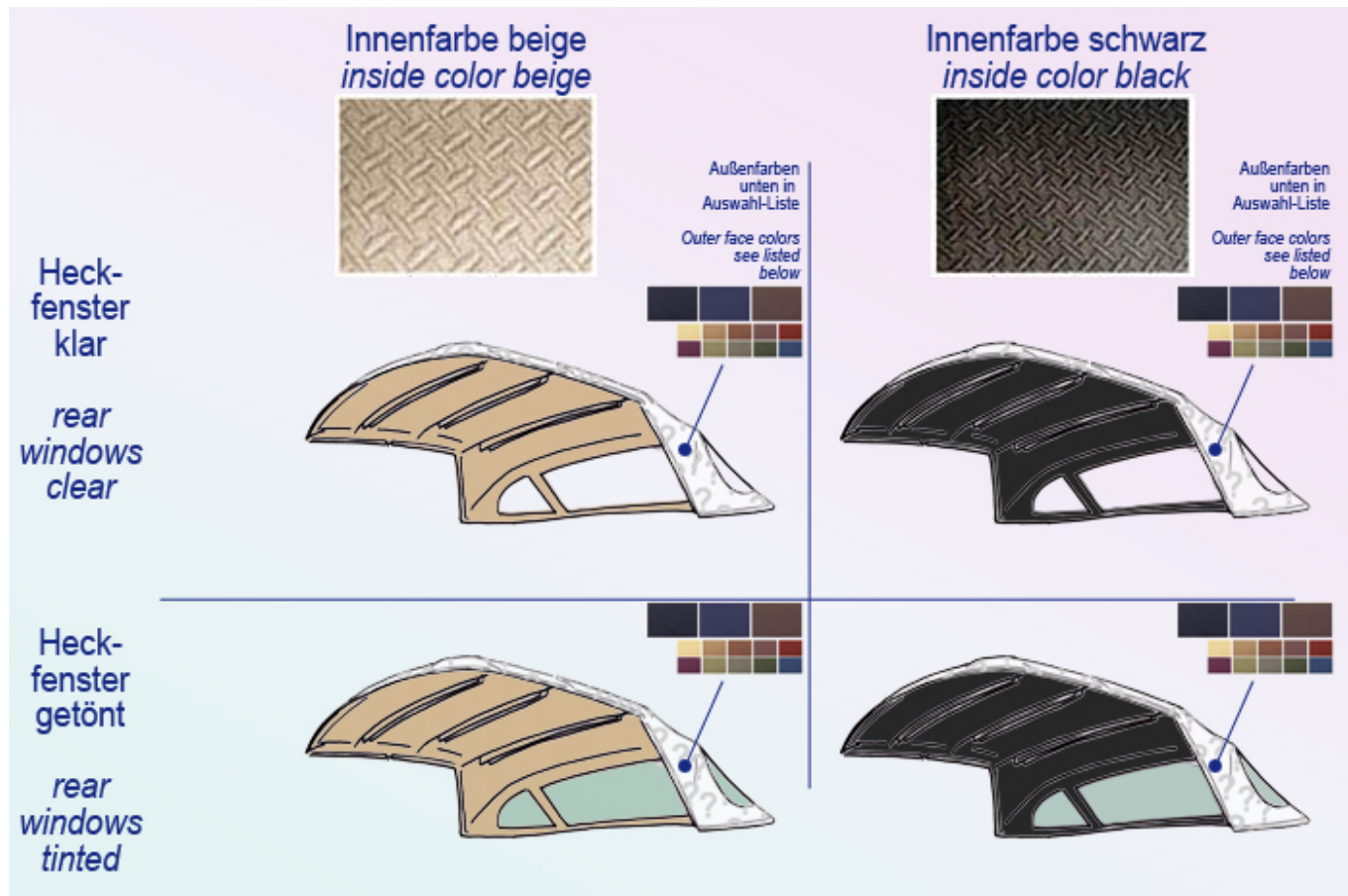
77,79 Roadster-Dächer (SL)

77.c Softtop Sonnenland-Bezug

Softtop-Bezüge sind aus Material "Sonnenland-Classic", einbaufertig zusammengenäht mit Heckfenstern. Abweichende Materialien, die aus individuellen Gründen verwendet werden könnten, sind nicht empfohlen. Ausnahme beim Schnitt: auf besonderen Wunsch kann in Version "1-Fenster" (anstelle der R107-typischen 3 Fenster) genäht werden.

Für ein bestmögliches Montageergebnis möchten wir Ihnen Nahe legen, mit einem SL-spezialisierten Sattlereibetrieb kontakt aufzunehmen, ungeachtet etwaiger Montageanleitungen aus dem Internet. Rücknahme / Umtausch nur möglich für lagernde Bezüge (Standardfarben), sofern Ware unangetastet; wir bitten um Verständnis.

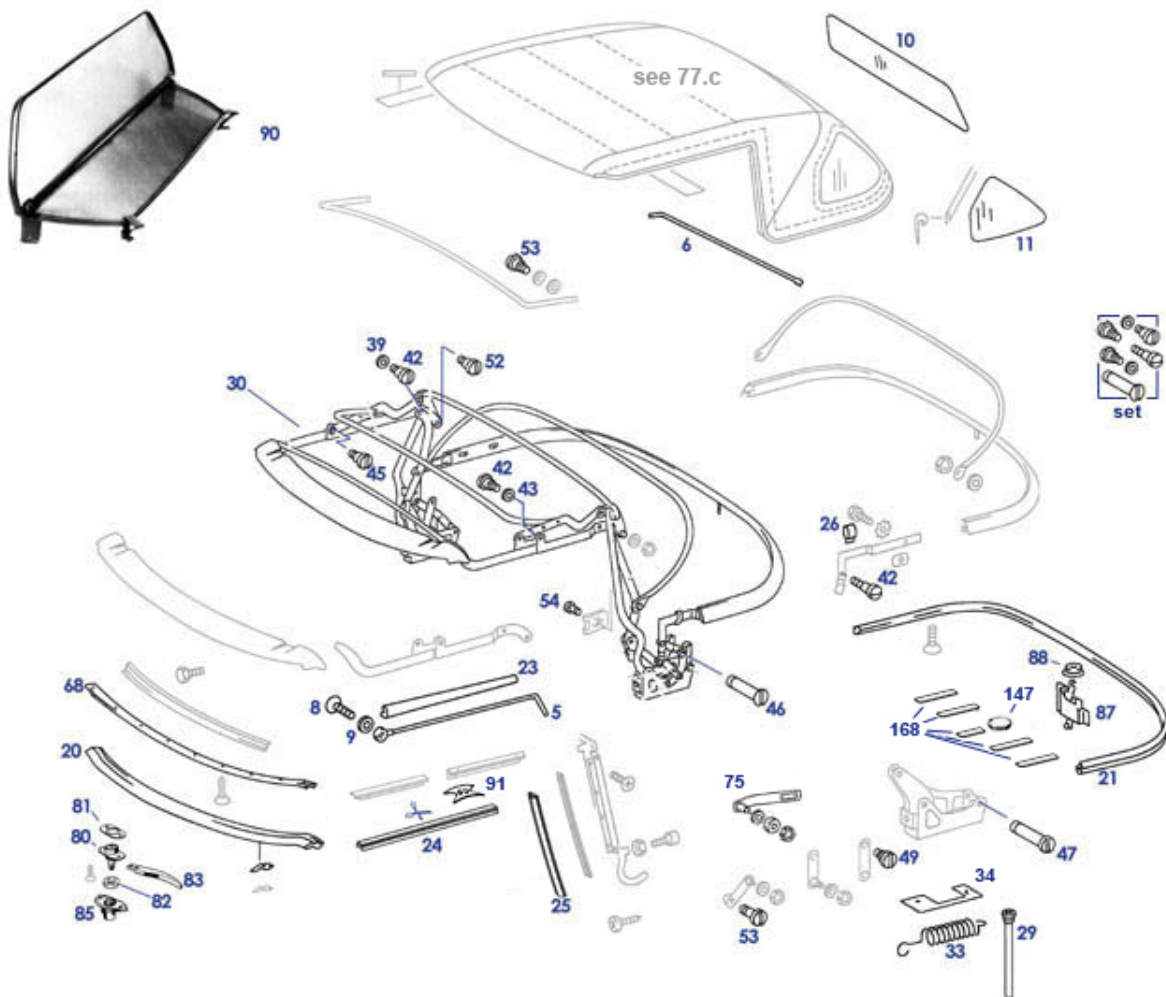
Für Anfertigungsware (seltene Ausführungen) ist mit mehrwöchigen Lieferzeiten zu rechnen, sollten Sie Ihre Wunsch-Version nicht auf den Klickbereichen finden, bitte einfach anrufen.



Verdeckbezug R107, schwarz/schwarz/klar	776301	€ 809,90	Verdeckbezug R107, braun/beige, Premium	776530	€ 879,89
Verdeckbezug R107, aignerrot/schwarz/klar	776441	€ 899,99	Verdeckbezug R107, aignerrot/schwarz/colour	776443	€ 899,99
Premium Verdeckbezug R107 schwarz / beige	776500	€ 1.099,55	Verdeckbezug R107, schwarz/schwarz, Premium	776501	€ 1.099,99
Verdeckbezug R107, blau/beige, Premium	776520	€ 1.099,00	Verdeckbezug R107, blau/schwarz, Premium	776521	€ 879,89
Verdeckbezug R107, braun/schwarz, Premium	776531	€ 879,89	Verdeckbezug R107, hellbeige/schwarz/colour	776393	€ 819,90
Verdeckbezug, dunkelbeige/beige/klar, Premium	776580	€ 879,89	Verdeckbezug R107, perlbeige/beige/klar	776730	€ 899,99
Verdeckbezug R107, creme/beige/klar	776740	€ 819,90	Verdeckbezug R107, schwarz/beige/klar	777000	€ 1.075,00
Satz Spriegel-Gurtbänder schwarz W113 + W107	276771	€ 41,65	Satz Spriegel-Gurtbänder beige W113 + W107	276772	€ 71,39
NL! Satz Spriegel-Gurtbänder, beige	776702	N/A	Verdeckbezug R107, kobaltblau/beige/klar	776410	€ 899,99
NL! Verdeckbezug R107, hellbeige/beige/colour	776392	N/A	Verdeckbezug R107, schwarz/beige/colour	776302	€ 809,90
Verdeckbezug R107, dunkelbraun/schwarz/klar	776331	€ 819,90	Verdeckbezug R107, schwarz/schwarz/colour	776303	€ 809,90

Verdeckbezug R107, dunkelblau/beige/klar	776320	€ 809,90	Verdeckbezug R107, dunkelblau/schwarz/klar	776321	€ 809,90
Verdeckbezug R107, dunkelblau/beige/colour	776322	€ 809,90	Verdeckbezug R107, dunkelblau/schwarz/colour	776323	€ 809,90
Verdeckbezug R107 dunkelbraun/beige/klar	776330	€ 899,99	Verdeckbezug R107, dunkelbraun/beige/colour	776332	€ 819,90
Verdeckbezug R107, hellbeige/schwarz/klar	776391	€ 819,90	Verdeckbezug R107, dunkelbraun/schwarz/colour	776333	€ 819,90
Verdeckbezug R107, grau-grün/beige/klar	776350	€ 819,90	Verdeckbezug R107, rotbraun/beige/klar	776360	€ 819,90
Verdeckbezug R107, mahagoni/schwarz/klar	776371	€ 899,99	Verdeckbezug R107, dunkelbeige/beige/klar	776380	€ 819,90
Verdeckbezug R107, dunkelbeige/beige/colour	776382	€ 819,90	Verdeckbezug R107, hellbeige/beige/klar	776390	€ 819,90

77.b Softtop Anbauteile für Gestänge

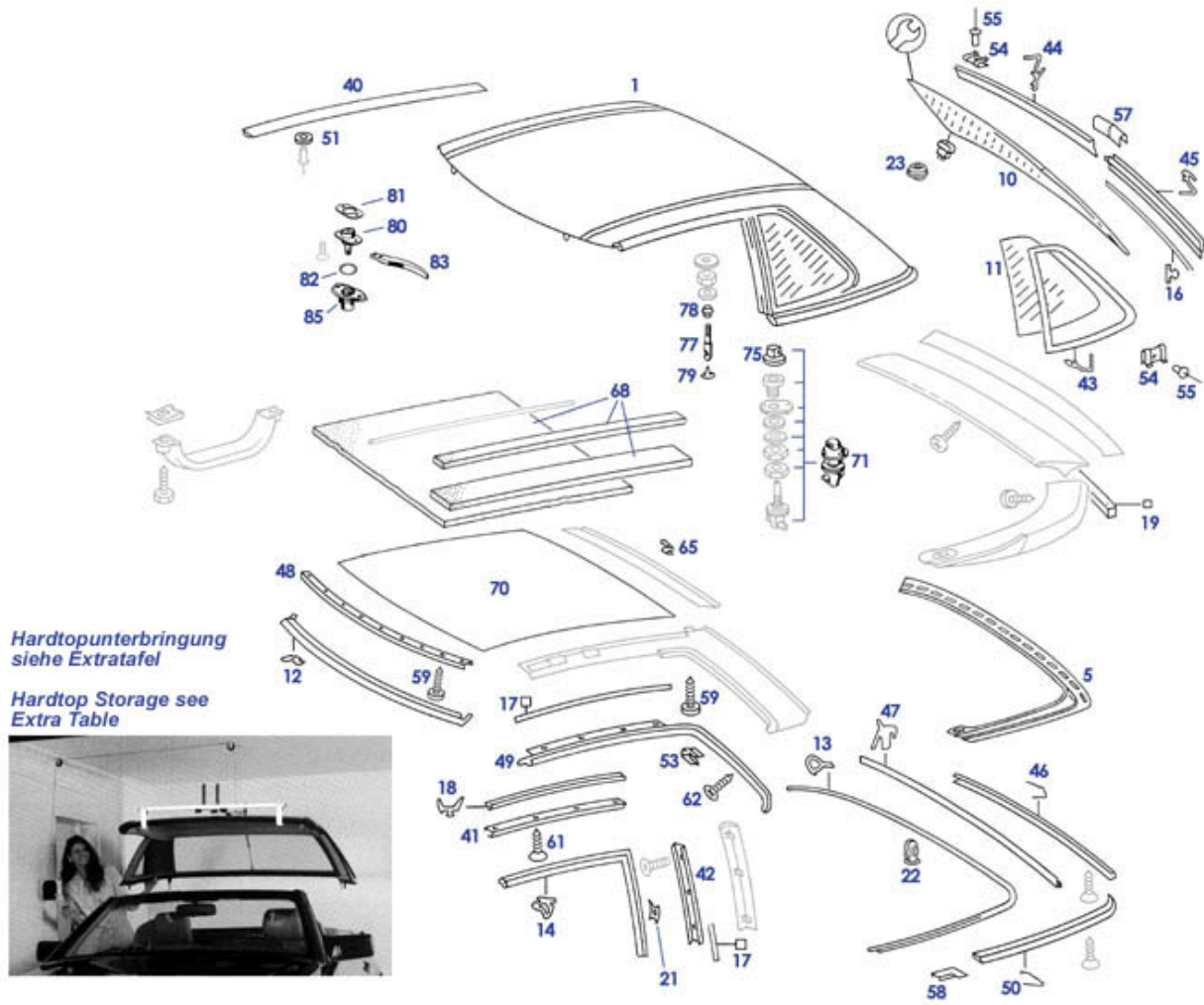


	272829	€ 2,56	siehe 772835, L=R	772830	N/A
	776701	€ 56,76	NL! Satz Spriegel-Gurtbänder, beige	776702	N/A
	777017	N/A	Satz Spriegel-Gurtbänder schwarz W113 + W107	276771	€ 41,65
	276772	€ 71,39	A1137760382 siehe 277815	277015	N/A
	777902	N/A	Satz Spriegel-Gurtbänder, beige	776802	€ 56,53
5	777090	€ 24,00	1 Paar Spannseile Softtop über Seitenscheibe	777890	€ 39,98

6	Softtop-Heckspannseil R107, Mitte 777004	€ 19,00	8	Senkschraube M4x12,Kreuz,zB Verdeckseil 277052	€ 1,79
9	Chromrossette f.Senkschrauben bis 4mm z.B. 277052.. 277053	€ 3,42	10	A1077770010 Softtop Heckscheibe klar, O 777950	N/A
10	REST: Softtop Heckscheibe, klar 777250	€ 60,69	10	REST: Softtop Heckscheibe, colour 777251	€ 63,07
11	Set Verdeck- Heck- und Seitenscheiben color grün 777355	€ 129,95	11	NL! Softtopscheibe links, colour (siehe 777355!) 777231	N/A
11	A1077770310 Softtopscheibe li. klar, OR 777930	N/A	11	A1077770410 Softtopscheibe re. klar, OR 777940	N/A
11	Softtopscheibe rechts, klar (siehe 777255!) 777240	€ 26,95	11	Set Verdeck- Heck- und Seitenscheiben klar 777255	€ 141,51
11	NL! Softtopscheibe links, klar 777230	N/A	11	REST: Softtopscheibe rechts, colour 777241	€ 25,59
20	Abdichtung vorn Soft/Hardtop Originalqualität 779010	€ 33,20	20	Abdichtung vorn Soft/Hardtop, Nachfertigung 779810	€ 18,54
21	Verdeckkastendichtung, Originalqualität 775060	€ 164,99	23	Dämpfungsstreifen 777106	€ 33,55
23	Dämpfungsstreifen Verdeckbezug rechts 777806	€ 19,12	23	Verd.-Bezug,re.orig-treu/Germany Dämpfungsstreifen Verdeckbezug links 777807	€ 19,12
23	Dämpfungsstreifen 777107	€ 33,55	24	Dichtung R107 Softtop, oben links 772615	€ 30,49
24	Verd.-Bezug,li.orig-treu/Germany Dichtung R107 Softtop, oben rechts 772610	€ 30,49	24	Dichtung R107 Softtop, oben rechts, orig-Qualität 772110	€ 45,90
24	Dichtung Softtop oben vereinfacht! Links&Rechts 772835	€ 23,24	24	Dichtung R107 Softtop, oben links, orig-Qualität 772115	€ 45,90
25	Dichtung R107 Softtop, hinten links, orig-Qualität 772215	€ 30,35	25	Dichtung Softtop, hinten rechts 772840	€ 16,42
25	Dichtung R107 Softtop, hinten rechts, OE-Qualität 772210	€ 30,35	25	Dichtung Softtop, hinten links 772845	€ 16,42
26	Manschette am Verdeckgestell Vgl.-No: A1077720096 777096	€ 2,73	29	Ablaufschlauch Verdeckkasten SL 779032	€ 9,39
30	A1077700302 Verdeckgestell R107 777200	N/A	33	Zugfeder am Verdeck, 280-500SL 777221	€ 26,00
34	Ausgleich-Zwischenlage Verdeckscharnier 1mm (nB) 777289	€ 6,70	34	Schraube M8 x30, zB Querrohr V8 früh, Verdecklager 749348	€ 0,64
34	Zahnscheibe M8, z.B. S/T-Gestänge unten 299274	€ 0,29	39	Messingscheibe (D 0.8) an Verdeckgestänge 277019	€ 3,69
42	Linsenkopf-Passschraube Verdeck M8X1 298022	€ 7,32	43	A1139901040 Messingscheibe am Gelenkbolzen 277013	N/A
45	Schraube, Verdeckgestänge, vorn oben,8x10x15 798025	€ 7,98	46	Schraube, Verdeckgestänge Vgl.-No: A1079840229 798026	€ 10,60
47	Schraube, Verdeckgestänge, 10x10x50 798027	€ 5,16	49	Schraube, Verdeckgestänge, 8x10x12 798029	€ 8,50
52	Schraube, Verdeckgestänge, M8X1,0X10X12 798022	€ 6,03	53	Schraube, Verdeckgestell, 8x8x19 798023	€ 5,33
54	SL-Sicherung für Bolzen und Wellen SL 10 798724	€ 0,95	54	Bolzen, Verdeckgestänge Vgl.-No: A1079910007 798024	€ 3,18
65	A1077250965 Türfensterschiene vorn links 772025	N/A	65	A1077251065 Türfensterschiene vorn rechts 772026	N/A
66	A1077251265 Türfensterschiene mitte rechts 772028	N/A	66	Senkschraube selbstschneidend M4X10 269243	€ 0,19
66	Linsensenkschraube M4 X 8 Chrom, zB TürEinf 299042	€ 0,71	66	A1077251165 Türfensterschiene mitte links 772027	N/A
66	Senkschraube M4x12, zB Fensterschiene 277027	€ 0,49	67	A1077251465 Schiene Fensterdichtung hinten 772032	N/A
67	A1077251365 Schiene Fensterdichtung hinten 772031	N/A	68	A1077790121 Chromschiene Verdeckdtg. vo 777008	N/A
69	Blech-Senkschraube 3,5x13, Abd.-Schiene 272723	€ 0,13	75	Scheibe an Verdeckgestänge Vgl.-No: A1079901640 777019	€ 6,19
75	NL! Scheibe an Verdeckgestänge 777018	N/A	75	Set 3-tig Kurbel plus Hebel und Polster 777825	€ 138,87
80	Verschlussteil rechts R113, R107 277020	€ 235,14	81	Distanz-Unterlage Verschlusschnecke 277815	€ 4,02
82	Gummiring,Lager im Scheibenrahmen 777015	€ 2,63	82	Puffer-Ring an Schnecke, 113, 107bis FN 277018	€ 2,65
83	Ledertasche für Verdeck-Griffe, Lederfarbe schwarz 258802	€ 28,62	83	Ledertasche für Verdeck-Griffe, Lederfarbe rot 258803	€ 28,62
83	Ledertasche für Verdeck-Griffe, Lederfarbe cognac 258804	€ 28,62	83	Set Chrom-Griffe mit Kröpfung R107 777046	€ 37,87
83	A1077760017 Griff 777045	N/A	85	A1076270128 Führungslager L oder R, Dac 777020	N/A
87	A1077700026 Schloß 280-500SL 777228	N/A	87	Seilzug Verdeckdeckel Vgl.-No: 775859	€ 71,60

88	hinten mit Gummitülle, S/T-Zapfen hi., Vgl.-No: A1079971681	798766	€ 3,34	90	A1077500159 Windschott Weyer 280-500SL 107 2-Sitzer	786807	€ 601,39
90	A1077720119 Stoffhalteschiene li.	777070	N/A	90	Windschott Weyer R107, 4-Sitzer	786806	€ 295,00
90	Windschott Weyer 280-500SL 107 2-Sitzer	786805	€ 279,65	90	A1078600174 Tasche für Windschott R107	786105	N/A
90	Adapter Paar für Oris-Windschott	786104	€ 83,75	90	A1078600074 Windschott R107, orig., ohn	786100	N/A
90	A1077720219 Stoffhalteschiene re	777080	N/A	91	Klammer bei Scheibendichtung Vgl.-No: A1139880278	272729	€ 2,56

79 Hardtop



		272829	€ 2,56		Hardtop Seitenscheibe rechts, klar	779760	N/A
	A1078880238 Spoiler/Blende GEN II,73-80	779290	N/A		Ablaufschlauch Verdeckkasten SL	779032	€ 9,39
	Hardtop Seitenscheibe links, klar	779750	N/A	1	A1077900140 Hardtop R107, komplett	779000	N/A
5	A1077900011 Rahmen an HT hinten unten	779110	N/A	10	Hardtop-Heckscheibe grün, UNBEHEIZT	779625	€ 208,25
10	Hardtop Heckscheibe grün, beheizt, Designfehler	779630	€ 321,00	10	A1076780010 Hardtop Heckscheibe klar o.	779610	N/A
10	A1076780210 Hardtop Heckscheibe klar, b	779620	N/A	11	A1076730210 Hardtop Seitenscheibe recht	779660	N/A
11	A1076730110 Hardtop Seitenscheibe links	779650	N/A	11	A1076730310 Hardtop Seitenscheibe links	779670	N/A
11	A1076730410 Hardtop Seitenscheibe recht	779680	N/A	12	Abdichtung vorn Soft/Hardtop, Nachfertigung	779810	€ 18,54

12	Abdichtung vorn Soft/Hardtop Originalqualität	779010	€ 33,20	13	NL: Dichtung R107, Hardtop hinten, unten, OE	779100	N/A
13	Dichtung R107 Hardtop hinten unten	779800	€ 33,34	14	Dichtung über Scheibe links Vgl.-No: A1077200578	779815	€ 19,77
14	Dichtung über Scheibe rechts Vgl.-No: A1077200678	779825	€ 19,46	14	Dichtung über Seitenscheibe, links	779215	€ 69,73
14	Dichtung über Seitenscheibe, rechts	779210	€ 65,99	16	1m Dichtschnur/Profil, Zierstäbe..Heckfenster..	779030	€ 1,19
17	A1266981898 Schaum-Streifen	779040	N/A	18	siehe 772622	772222	N/A
19	A1077950098 1m. Dichtprofil	798797	N/A	21	Klammer bei Scheibendichtung Vgl.-No: A1139880278	272729	€ 2,56
22	Kunststoffniete für Dichtung Vgl.-No: A0009900292	799101	€ 0,75	23	Gummitülle, zB. Leitung Heckscheibenheizung HT	798782	€ 3,34
40	A1076980381 Dachleiste Hardtop R107 links	769001	N/A	40	A1076980481 Dachleiste Hardtop R107 rechts	769002	N/A
41	A1077250565 Chromschiene HT-Fensterdich	779005	N/A	41	A1077250665 Chromschiene HT-Fensterdich	779006	N/A
42	A1077250765 Chromschiene HT-Fensterdtg.	779099	N/A	42	A1077250865 Chromschiene HT-Fensterdtg.	779088	N/A
43	A1076731630 Zierrahmen HT-Seitenfenster	779008	N/A	43	A1076731530 Zierrahmen HT-Seitenfenster	779007	N/A
44	A1076781583 Zierleiste HT-Heckscheibe o	779065	N/A	45	A1076701716 Zierleiste HT-Heckscheibe l	779070	N/A
45	A1076701816 Zierleiste HT-Heckscheibe r	779060	N/A	46	A1076981084 Zierleiste unter HT-Hecksch	779020	N/A
46	Set Hardttop Zierleisten, Unterkante, (Set 4-tlg)	779102	€ 709,00	47	A1076980116 Gummiprofil Hardtoprahmen h	779025	N/A
48	A1077790121 Chromschiene Verdeckdtg. vo	777008	N/A	49	A1076980701 Regenleiste Hardtop links	769015	N/A
49	A1076980801 Regenleiste Hardtop rechts	769018	N/A	50	Paar Hardttop Zierleisten, Teil L+R, (Set 2-tlg)	779101	€ 709,00
50	A1076981284 Abschlussleiste Hardtop rec	779090	N/A	50	A1076981184 Abschlussleiste Hardtop lin	779080	N/A
51	Gummiring Vgl.-No: A1139870041	299036	€ 0,26	51	N 910001 004101, Niet zB Hardtop-Leiste	779691	N/A
54	Original! Steckklammer für WS-Zierleiste	767046	€ 1,39	55	Niete für Zierstabklammer Vgl.-No: N910001003100	270691	€ 0,20
57	A1076780097 Unterlage für Zierleiste	779079	N/A	58	A1076982097 Unterlage HT-Zierleiste rec	779092	N/A
58	A1076981997 Unterlage HT-Zierleiste lin	779082	N/A	59	Blechschrabe 3,5x9,5,zB 113 Schwellerbl., Softtop	288081	€ 0,32
61	Blech-Senkschraube 3,5x13, Abd.-Schiene	272723	€ 0,13	62	Blechschr. 2,9x9,5 Senk/Kreuz/Chrom	268133	€ 1,32
68	A00098335989005 Schaumstoff 99 x 88,5 c	268036	N/A	70	A10769000508337 Himmel für Hardtop Beig	779018	N/A
70	A10769000507103 Himmel für Hardtop Silb	779017	N/A	70	A10769000508319 Himmel für Hardtop Bamb	779013	N/A
70	A10769000508227 Himmel für Hardtop Crem	779012	N/A	70	A10769000509002 Himmel für Hardtop crem	779004	N/A
71	A1077900771 Verschuß Hardtop seitlich	779500	N/A	75	A1077950373 Verschlussoberteil, HT-Seit	779501	N/A
75	Verschlussoberteil, Hardtop-Seitenteil	779801	€ 156,54	77	A1077950445 Spannhaken Hardtop	777088	N/A
78	Tülle z.B. Hardtopzapfen Vgl.-No: A1079971781	798767	€ 4,25	80	Verschlussenteil rechts R113, R107	277020	€ 235,14
80	Verschlussenteil links R113, R107	277010	€ 235,14	81	A1137760382 siehe 277815	277015	N/A
82	Puffer-Ring an Schnecke, 113, 107bis FN	277018	€ 2,65	83	Set Chrom-Griffe mit Kröpfung R107	777046	€ 37,87
83	A1077760017 Griff	777045	N/A	85	A1076270128 Führungslager L oder R, Dac	777020	N/A
87	Ledertasche für Verdeck-Griffe, Lederfarbe schwarz	258802	€ 28,62	87	Ledertasche für Verdeck-Griffe, Lederfarbe cognac	258804	€ 28,62
87	Ledertasche für Verdeck-Griffe, Lederfarbe rot	258803	€ 28,62	798739	Blechmutter für Blechschauben 4,8	798739	€ 0,45

79.a Hardtop Unterbringung

Hardtopwagen
R113, R107, ...



Einfache Montage, schlagfeste Beschichtung (in weiß oder schwarz), robuste Rollen, arretierbar, solide Schaumpolster m. Filzschicht,

dazu erhältlich:
Textilcover 779985

schwarz: Art. [779980](#)
[779981](#)

Hardtop-Unterbringung
Garagenlifte
Abstellwagen
Staubhüllen

Hardtop Storage
Hoists, Carts, Covers

Hardtop-Cover Art. 779997



2-teilige Hülle
passend zum Garagenlift
- einfache Montage (Klettverschluss)
- das HT wird auch von unten umhüllt

orig. Garagenlift Art. 779999



Mercedes-Benz Originalzubehör:
Seilwinde mit Handkurbel,
"T-Traverse" an Verschlüssen vorn
und Haken unter Rahmen hinten



Garagenlift
Traverse mit Regenrinnenhalter
Gurt zur Absicherung
Flaschenzug, Haken und Klampe

R113 (230-280SL): Art. [279998](#)
R/C107 (280-500SL): Art. [779998](#)



NL! Hardtoplift, Flaschenzug für [279998](#) N/A
Regenrinne
Hardtopwagen R107/113/129 ohne [779981](#) € 199,99
Hülle
Hardtop cover für Hardtop-Lift [779997](#) € 30,59
2teilig, grau

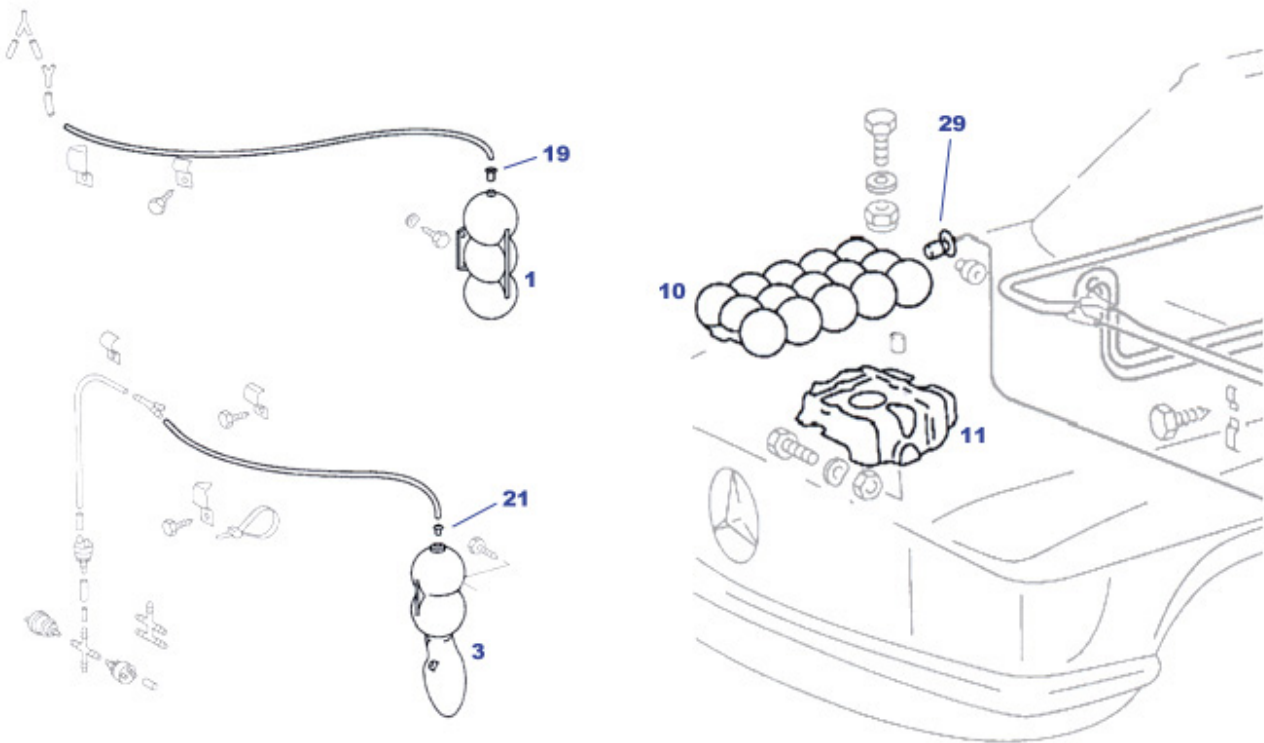
Hardtopwagen schwarz mit Hülle | [779980](#) € 219,00
W121 - W113- R107
Cover für Hardtopwagen, grau [779985](#) € 46,33
Hardtoplift R107 mechanisch [779998](#) € 187,15
Vgl.-No: B67811050

80 Unterdruck-Anlage

80.c Vakuump-Komponenten der Heiz- und Klimasysteme

A1078003675 Vac Element Luftklappen	780836	N/A	X-Verbinder, Lieferzustand ohne Durchgang	707181	€ 4,86
X-Verbinder für Unterdruckleitung	707881	€ 1,90	Y-Verbinder für Unterdruckleitung	707780	€ 2,93
1m Unterdruckschlauch 3,5 x 7,5	715027	€ 5,12	1m Unterdruckschlauch Vgl.-No:	780985	€ 3,39
Topfmembran, Gummi, für Elemente 000 800 2275	780838	N/A	A0079976182 A1078000819 Unterdruckbehälter früh	780002	N/A
1m Unterdruckleitung 2/4mm "natur"	215027	€ 1,82	Unterdruck-Rückschlagventil Vgl.-No: A1168000378	780981	€ 6,77
Vacuum-Schlauchwinkel ID 3mm Vgl.-No: A1170780581	707182	€ 3,06	Y-Verbinder, Lieferzustand ohne Durchgang	707180	€ 4,05
LZ! Topfmembrane für Vakuumelement Luftklappen	780837	N/A	A0008003275 Vac Element Defrost- Hzg-Kla	780830	N/A
A0008001175 Vac Element Luftführg spät/	780839	N/A	A1168001975 Vac Element mittl.Luftkanal	780832	N/A
Unterdruck-Heizungsregelventil, universal	983040	€ 31,80	Hzg-Ventil incl.U-Dose 201, ...	583045	€ 15,07
A1078300584 Hzg-Ventil incl.U- Dose 4.78	783045	N/A	Vacuum-Membrane, Heizungsventil	783145	€ 19,99
LZ! Vacuum-Membrane Heizungsventil	783146	€ 24,99	Vac Element z.B. Hzg. Gen.II	780103	€ 226,10

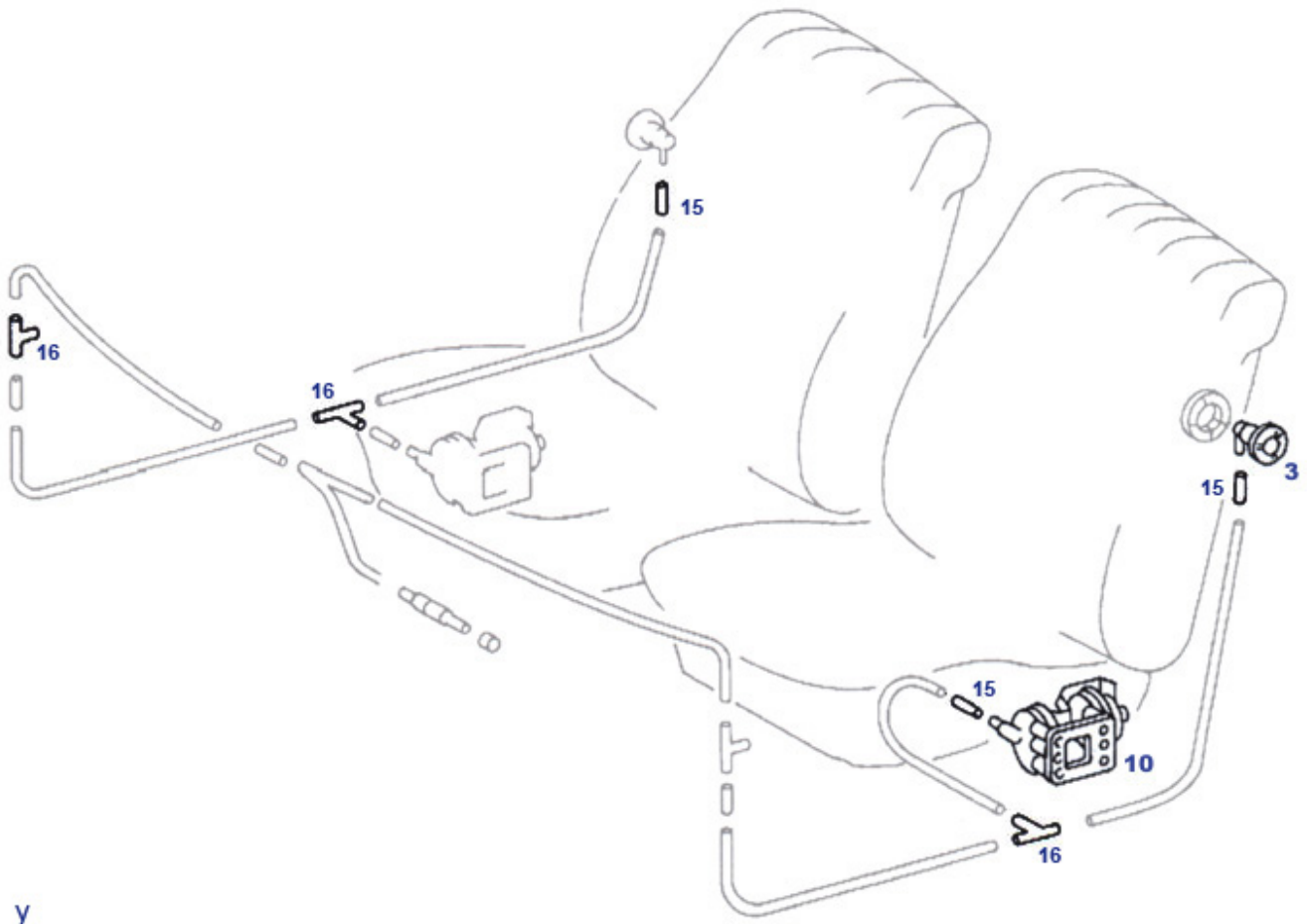
80.a Vakuump-Behälter



1m Vakuumleitung 3/5mm, natur (weiß)	780901	€ 2,25	1	A1078000819 Unterdruckbehälter früh	780002	N/A
3 A1078000719 Unterdruckbehälter	780005	N/A	10	A1078000219 Unterdruckbehälter	780004	N/A
11 Halter, Unterdruckspeicher in Radhaus	780150	€ 17,58	15	1m Unterdruckschlauch Vgl.-No:	780985	€ 3,39
16 Y-Verbinder, Lieferzustand ohne Durchgang	707180	€ 4,05	17	A0079976182 X-Verbinder, Lieferzustand ohne Durchgang	707181	€ 4,86
18 NL! Mehrfach-Verteilerstück, Unterdruck	780969	N/A	19	A1078050198 Dichtung, Unterdruckbehälter	780019	N/A
21 A1238050298 Dichtung	780009	N/A	25	Unterdruckventil, 3 Anschlüsse	780971	€ 4,21

25	Unterdruckschlauch Unterdruck-Rückschlagventil Vgl.-No: A1168000378	780981	€ 6,77	25	Unterdruckventil, 2 Anschlüsse	780975	€ 4,76
39	Halteschelle klein, z.B. Bowdenzüge	199011	€ 5,58	39	Halteschelle für 2 Leitungen, abgeflacht, 17mm	242058	€ 2,76
39	Blechschraube 4,2x13 SW7 Vgl.-No: N007976004203	299044	€ 0,44	39	Halteschelle z.B. Entlüftungsleitungen 6mm/9mm	247069	€ 9,70

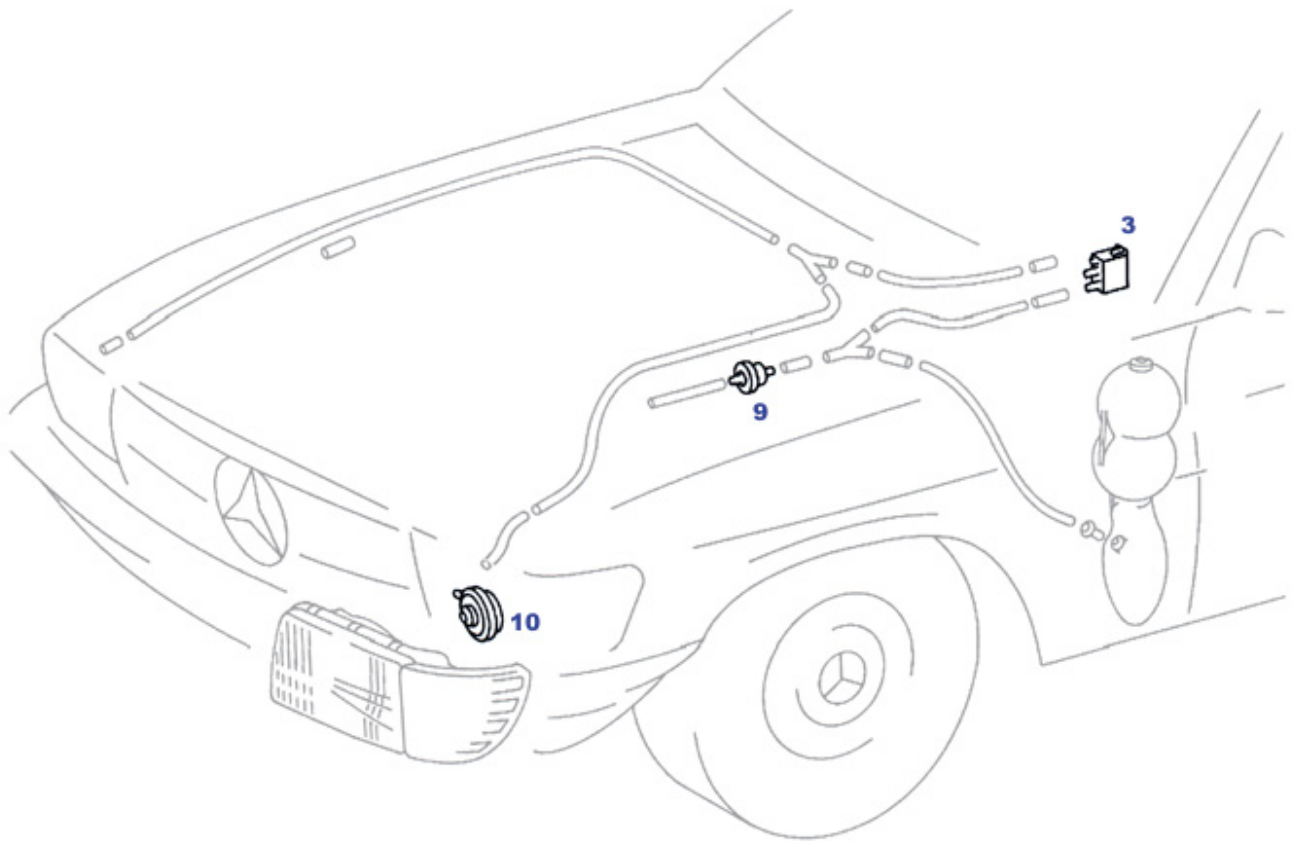
80.g Vakuum Sitzarretierung



y

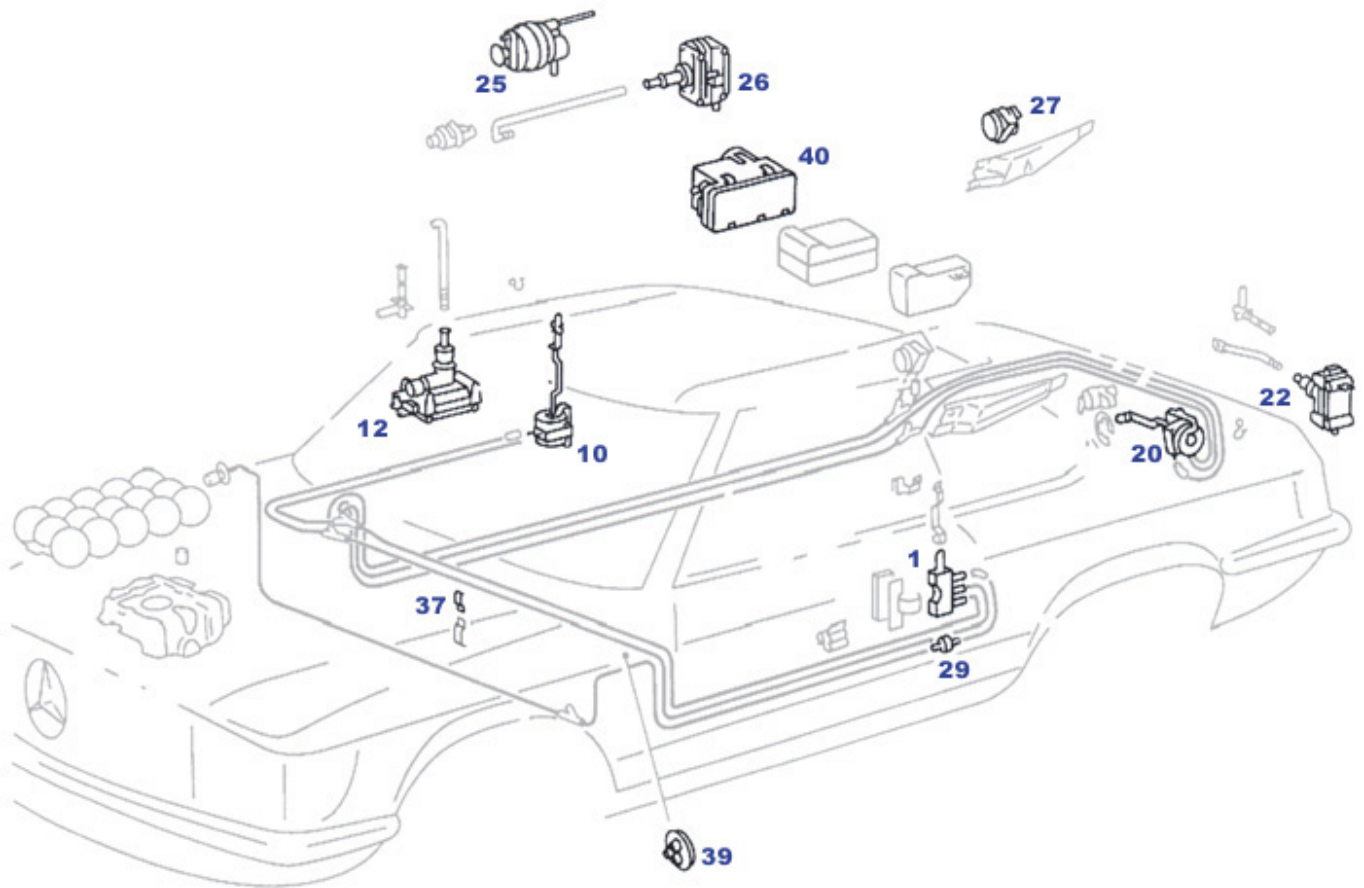
3	NL! Membran 50mm, zu Vac- Element Sitz/Tür W1111/108 A1148050073 Vac-Schalter Sitzriegel	380880	N/A	10	1m Vakuumleitung 3/5mm, natur (weiß) A0008002175 Vac Element Sitzriegel link	780901	€ 2,25
10	A0008001875 Vac Element Sitzriegel rech	380073	N/A	15	1m Unterdruckschlauch Vgl.-No: A0079976182	780091	N/A
		780092	N/A			780985	€ 3,39

80.b Leuchtweitenregelung



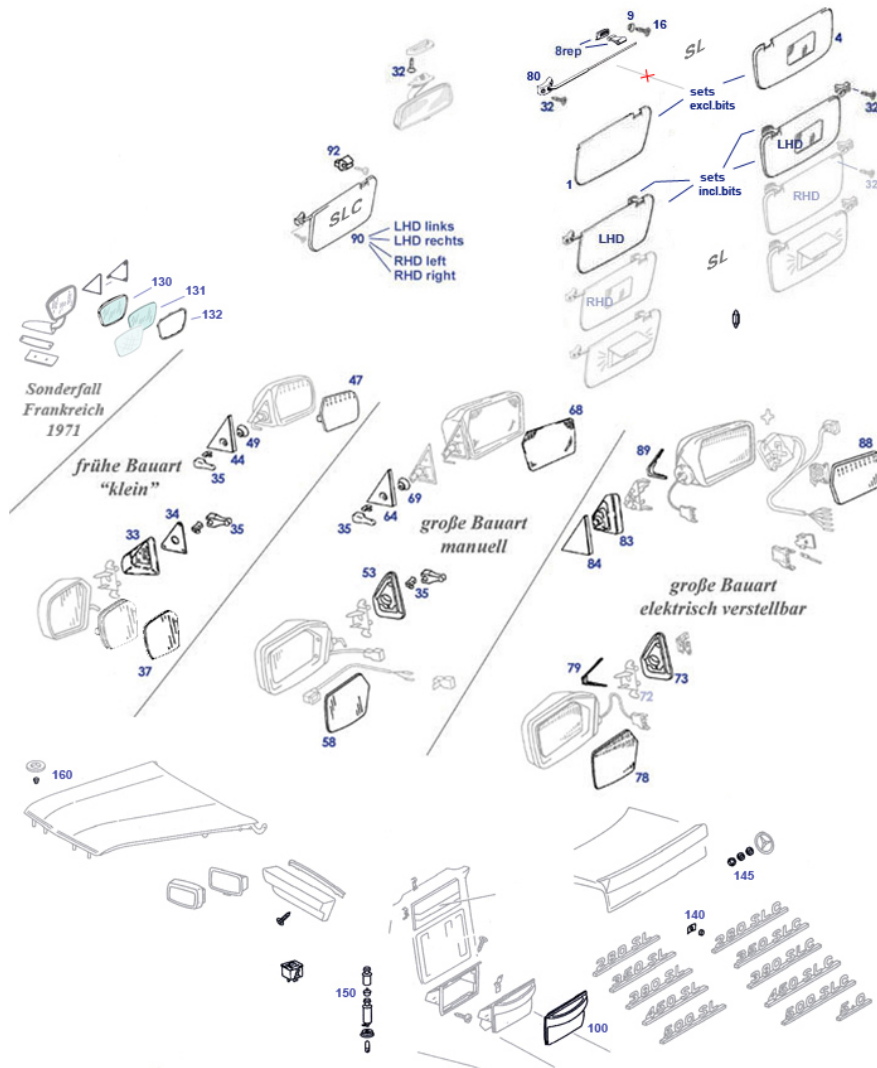
	1m Vakuundleitung 3/5mm, natur (weiß)	780901	€ 2,25	3	A0008000473 Vac.-Regelschalter Leuchtwe	780820	N/A
9	Unterdruck-Rückschlagventil Vgl.-No: A1168000378	780981	€ 6,77	10	NL! BO 0 307 650 001 Vac Element LW am Reflektor	780822	N/A
15	1m Unterdruckschlauch Vgl.-No: A0079976182	780985	€ 3,39	16	Y-Verbinder, Lieferzustand ohne Durchgang	707180	€ 4,05

80.e Zentralverriegelung Unterdruckelemente



	Schutzschlauch an Tür für ZV+Kabel ab 08..1985	780921	€ 8,93		1m Vakuumleitung 3/5mm, natur (weiß)	780901	€ 2,25
	Schutzmanschette ZV/Türen107 > '85 (Rundflansch)	780920	€ 5,21		X-Verbinder für Unterdruckleitung	707881	€ 1,90
	Y-Verbinder für Unterdruckleitung	707780	€ 2,93		NL! Membran 50mm, zu Vac-Element Sitz/Tür W111/108	380880	N/A
	Feder an ZV-Gestänge Vgl.-No: A1078050036	780972	€ 2,61	1	Unterdruck-Schieber Fahrtür ZV fr	780170	N/A
10	Membran 50mm, für ZV-Elemente "früh"	780875	€ 17,85	10	A1078000675 Vac Element, ZV Beifahrtür	780175	N/A
12	A1248002175 Vac Element ZV Türen	780177	N/A	20	Splint 1,6 x 16	126824	€ 0,12
20	Membran, 44mm, zu Vakuum-Element, Koff/Tank früh	780880	€ 15,47	20	Splint 1,6 x 16	780888	€ 0,12
20	Stange für Kofferraum-Zentralverriegelung	780889	€ 9,75	20	A1078000775 Vac Element ZV Kofferraum	780180	N/A
20	Mutter M2,5	799916	€ 0,12	22	Vakuum-Element, Zentralverriegelung, Kofferraum	780182	N/A
25	A0018000575 Vac Element ZV Tankklappe F	780187	N/A	26	A0008008075 Vac Element ZV Tankklappe	780186	N/A
27	A1078003175 Vac Element ZV Tankklappe -	780185	N/A	27	A1078001275 Vac Element ZV Tankklappe	780184	N/A
29	Unterdruck-Rückschlagventil Vgl.-No: A1168000378	780981	€ 6,77	37	Halteschelle für Itg 6mm Vgl.-No: N072571002015	398047	€ 0,13
39	Gummitülle 3-Fach, 3/20 Vgl.-No: A1159971981	199008	€ 1,23	40	A1248002848 Vac Pumpe ZV spät	780210	N/A

81 Anbauteile Ausstattung Einrichtung



A1078100021 Spiegelglas rechts gewölbt beheizt, el	781065	N/A	A1075841521 Aufkleber "Emission Control	799960	N/A
A1075841539 Aufkleber "Tire Info AUSTRALIA	799952	N/A	-NL- Aufkleber	799962	N/A
Aufkleber "Hochspannung" D/EN/FR	799961	€ 16,31	A1245845826 Aufkleber "Sistema de Refri	799958	N/A
-NL- Aufkleber "Systeme de Refroidisse	799957	N/A	A1245845626 Aufkleber "High Pressure Co	799956	N/A
A1075841421 Aufkleber "M116.964/117.964	799966	N/A	REST! Aufkleber "Hochspannung"	799946	€ 14,71
A1075841021 Aufkleber "Catalyst Emissio	799965	N/A	A1075840921 Aufkleber "M116.964/M117.96	799964	N/A
Aufkleber, Symbol "Batterie-Höhe"	799950	€ 14,23	A1078102716 Außenspiegel LHD,li,gr,man	781653	N/A
A1078102916 Außenspiegel RHD,li,gr,man	781657	N/A	-NL- Außenspiegel RHD,li,gr,el	781658	N/A
A1078103016 Außenspiegel LHD,re,gr,man	781663	N/A	A1075841639 Aufkleber Reifendruck "schw	799953	N/A
Chromschrauben Komplettsatz R107 bis '85	799333	€ 290,11	NL- Clip+Lager hellbraun für SoBl B	781502	N/A
Schminkspiegel für Sonnenblende, grau L/R	781477	N/A	Qual	781035	N/A
A1078110341 Lager für Spiegel links	781032	N/A	A1238100854 Griff, siehe 781835	781035	N/A
Schminkspiegel für Sonnenblende, blau L/R	781457	N/A	Schminkspiegel für Sonnenblende, schwarz L/R	781497	N/A
Schminkspiegel für Sonnenblende, blau L/R	781447	N/A	Schminkspiegel für Sonnenblende, Brasil L/R	781487	N/A
			Schminkspiegel für Sonnenblende, Brasil L/R	781437	N/A

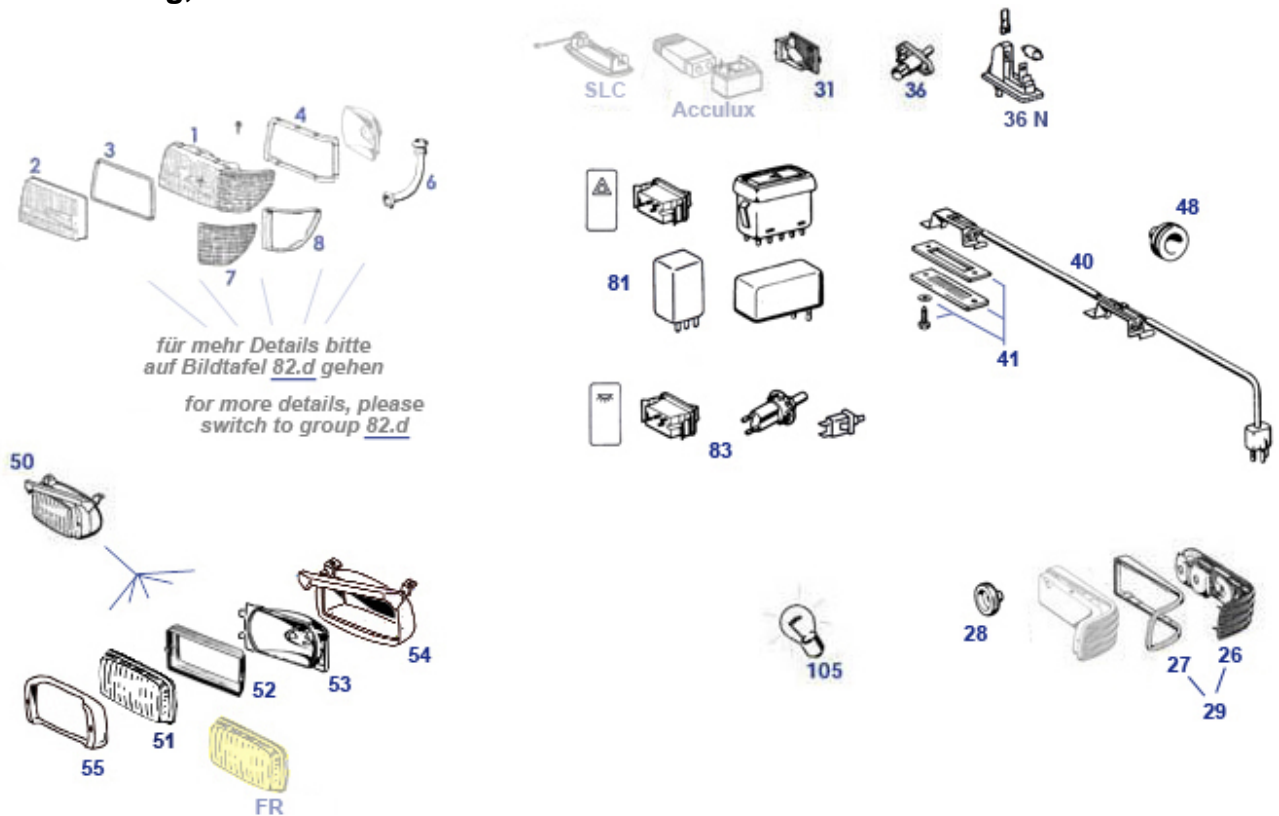
Burgund L/R				Palomino L/R			
Chromschrauben Komplettsatz R107 ab '85	799334	€ 271,86		Schminkspiegel für Sonnenblende, Champignon L/R	781467		N/A
Schiene,A-Säule bei Fußraum, Edelstahl poliert	772037	€ 21,21		Abdeckung LHD rechts für elektrischen Spiegel	781064	€ 15,20	
A1078100316 Außenspiegel RHD,li,kl,man	781636	N/A		-NL- Außenspiegel ???,li.	781639		N/A
A1078100416 Außenspiegel LHD,re,kl,man	781641	N/A		Chromschrauben Komplettsatz C107, alle SLC	799335	€ 296,44	
-NL- Außenspiegel RHD,re,gr,man	781665	N/A		-NL- Außenspiegel LHD,li,gr,man,Hzg	781651		N/A
Satz Sonnenblenden SL, inkl. Halter, grau	781175	€ 199,00		Platzhalter	781851		N/A
Satz Sonnenblenden SL, inkl. Halter, creme	781185	€ 199,00		Satz Sonnenblenden SL, inkl. Halter, blau	781155	€ 199,00	
Satz Sonnenblenden SL, inkl. Halter schwarz	781195	€ 199,00		Satz Sonnenblenden SL, dunkelblau,	781755	€ 236,81	
Satz Sonnenblenden SL, creme, Satz Sonnenblenden SL inkl Halter Dattel /Safran	781785 781165	€ 236,81 € 199,00		Satz Sonnenblenden SL, beige, A1078104416 Außenspiegel 560SL USA rech	781765 781669	€ 236,81 N/A	
A1077250811 Abdeckung Spiegel innen rechts sp	781052	N/A		Satz Sonnenblenden SL,inkl.Halter,Champignon	781187	€ 199,00	
A1078103816 Außenspiegel re.	781667	N/A		REST!Sonnenblende SL, ohne Halter, rechts, schwarz	781192	€ 173,39	
Satz Sonnenblenden SL,inkl.Halter, Pergament	781186	€ 199,00	1	Sonnenblende SL, ohne Halter, links, schwarz	781891	€ 53,55	
1 Sonnenblende SL, ohne Halter, links, grau	781873	€ 53,55	1	Sonnenblende SL, ohne Halter, links, blau	781751	€ 53,55	
1 Sonnenblende SL links, ohne Halter, dunkelbraun	781881	€ 53,55	1	Sonnenblende SL, ohne Halter, links, hellbraun	781801	€ 53,55	
1 REST! Sonnenblende SL, ohne Halter, links, blau	781151	€ 173,39	1	REST! Sonnenblende SL, ohne Halter, links, schwarz	781191	€ 163,18	
1 REST! Sonnenblende SL, ohne Halter, links, grau	781173	€ 194,99	1	REST! Sonnenblende SL, ohne Halter, links, creme	781123	€ 178,50	
4 REST! Sonnenblende SL, ohne Halter, rechts, grau	781174	€ 194,99	4	Sonnenblende SL, ohne Halter, rechts, schwarz	781892	€ 53,55	
4 REST! Sonnenblende SL, ohne Halter, rechts, blau	781152	€ 173,39	4	Sonnenblende SL, ohne Halter, rechts, blau	781752	€ 53,55	
4 Sonnenblende SL, ohne Halter, rechts, grau	781874	€ 53,55	4	Sonnenblende SL rechts, ohne Halter dunkelbraun	781882	€ 53,55	
4 Sonnenblende SL, ohne Halter, rechts, hellbraun	781802	€ 53,55	4	REST! Sonnenblende SL, ohne Halter, rechts, creme	781124	€ 183,95	
8 Clip+Lager, Sonnenblende blau Vgl.-No: A1078110141	781401	€ 5,95	8	Clip+Lager, Sonnenblende creme	781403	€ 5,95	
8 Clip+Lager, Sonnenblende oliv Vgl.-No: A1078110141	781406	€ 14,99	8	Clip+Lager, Sonnenblende rot Vgl.-No: A1078110141	781407	€ 14,99	
8 Clip+Lager, Sonnenblende grau Vgl.-No: A1078110141	781404	€ 14,99	8	NL-Clip+Lager dunkel-blau, für SoBI , B-Qual	781501	€ 22,61	
8 -NL-Clip+Lager brasil, für SoBI, Repro, B-Qual	781506	N/A	8	Clip+Lager, Sonnenblende hellbraun	781402	€ 14,99	
8 Clip+Lager, Sonnenblende henna A1078100516 Außenspiegel RHD,li,kl,man	781405 781530	€ 14,99 N/A	8 30	Clip+Lager, Sonnenblende schwarz A1078100116 Außenspiegel LHD,li,kl,man	781400 781030	€ 5,95 N/A	
32 N007983004281	781099	N/A	32	N007983004258	781098	N/A	
33 A1078110261 -NL- Spiegeldichtung außen	781043	N/A	33	A1078110161 Spiegeldichtung außen li. f	781033	N/A	
34 Innen-Abdeckung Spiegel links früh, Importqualität	781034	€ 8,33	35	Griff für Spiegelverstellung Vgl.-No: A1238100854	781835	€ 22,50	
37 A1078110522 Spiegelglas mit Platte li.	781037	N/A	37	A1078110722 Spiegelglas mit Platte li.	781537	N/A	
37 Spiegelglas klein links	781837	€ 17,85	40	A1078100616 Außenspiegel LHD,re,kl,man	781040	N/A	
40 A1078100216 Außenspiegel RHD,re,kl,man	781540	N/A	44	Innen-Abdeckung Spiegel rechts früh,Importqualität	781044	€ 8,33	
47 A1078110822 Spiegelglas mit Platte re.	781047	N/A	47	A1078110622 Spiegelglas mit Platte re.	781547	N/A	
47 Spiegelglas klein rechts (bis ca. 11.'76)	781847	€ 17,85	49	Gummitülle am Verstellhebel Vgl.-No: A1079870043	781049	€ 2,11	
50 NL! Außenspiegel, LHD, links, groß, manuell	781050	N/A	50	A1078103916 Außenspiegel LHD,li,gr,man,	781051	N/A	
50 A1078103116 Außenspiegel	781550	N/A	52	A1078110441 Lager f.Spiegel	781042	N/A	

53	RHD,li,gr,man A1078110461 -NL- Spiegeldichtung außen	781063	N/A	53	"groß" rech Abdichtung Außenspiegelgelenk Links gr. Spiegel	781053	€ 59,90
58	Spiegelglas li.spät,getönt, m.Grundplatte,manuell	781157	€ 29,99	58	NL! Rep-Spiegelglas links spät, ohne Grundplatte	781857	N/A
58	A1078100121 Spiegelglas LHD außen li. 8	781058	N/A	58	NL! Spiegelglas RHD außen links	781558	€ 57,47
58	A1168101321 Spiegelglas LHD außen links o.Hzg.	781057	N/A	58	Spiegelglas li.spät, farblos, m.Grundplatte,manuell	781757	€ 26,78
60	A1078103216 Außenspiegel LHD,re,gr,man	781060	N/A	60	NL! Außenspiegel RHD,re,gr,man,Hzg	781666	N/A
60	A1078104616 Außenspiegel RHD,re,gr,man	781560	N/A	64	A1077250711 Abdeckung LHD li. 11.75->02	781054	N/A
64	Abdeckung LHD links Spiegel manuel	781056	€ 15,20	64	A1077200611 -NL- Abdeckung, innen spät	781066	N/A
68	A1168101621 Spiegelglas rechts gewölbt	781068	N/A	68	Rep-Spiegelglas rechts spät ohne Grundplatte	781867	N/A
68	Spiegelglas re.spät, farblos,m.Grundplatte, manuell	781768	€ 26,78	68	A1078100221 Spiegelglas R/C107 RHD rech	781568	N/A
68	Spiegelglas re.spät,getönt,m.Grundplatte, manuell	781168	€ 47,48	68	NL-Spiegelglas rechts, für RHD	781567	N/A
70	A1078103516 Außenspiegel RHD,li,gr,el	781552	N/A	70	A1078104316 Außenspiegel RHD,li,gr,el,H	781570	N/A
72	A1078110541 Lager für Spiegel ???	781572	N/A	73	A1078110561 Gummidichtung am Spiegel au	781573	N/A
78	A1078100521 Spiegelglas RHD außen li.m.	781578	N/A	78	A1238100521 Spiegelglas RHD außen links	781557	N/A
79	-NL- Dichtung an Spiegel li. RHD	781579	N/A	80	A1078103616 Außenspiegel LHD,re,gr,el	781062	N/A
80	A1078104216 Außenspiegel LHD,re,gr,el,H	781080	N/A	80	Stange mit Gusslager, rechts, unlackiert	781514	€ 69,63
80	Blendenstange mit Gusslager, links, unlackiert	781513	€ 81,79	80	Stange mit Gusslager, links, schwarz	781511	€ 86,52
80	Stange mit Gusslager, rechts, schwarz	781512	€ 86,52	82	A1078110641 Lager für Spiegel rechts	781082	N/A
83	A1078110661 Gummidichtung an Spiegel au	781069	N/A	88	A1238100621 Spiegelglas LHD rechts	781067	N/A
88	A1078100421 Spiegelglas LHD rechts 09.8	781085	N/A	89	A1168110298 Dichtung an Spiegel rechts	781089	N/A
90	A10781006109002 So.-Blende SLC re. m.Sp	781292	N/A	90	A10781026107103 Sunvisor SLC rt. no mir	781476	N/A
90	A10781005109002 So.-Blende SLC li. o.Sp	781291	N/A	90	A10781025107103 Sunvisor SLC lt. w.mirr	781475	N/A
92	A10781102418337 Lager, beige, SLC	781229	N/A	92	A10781102417103 Lager, grau, SLC	781279	N/A
92	A10781102418319 Lager, Sonnenblende SLC	781249	N/A	100	Holzsatz, 10-teilig,bis 1981, Wurzel, LHD, Zubehör	768120	€ 649,99
100	Holzsatz 10-teilig,bis 1981, Zebrano, LHD, Zubehör	768119	€ 649,99	100	A11681000298272 Abdeckung Aschenbecher	781622	N/A
100	A11681002298273 Abdeckung Aschenbecher	781623	N/A	130	Spiegelkopf links ab Baujahr1967 (kleine Mängel)	281851	€ 42,00
130	Spiegelkopf rechts ab Baujahr1967 (kleine Mängel)	281852	€ 32,50	131	Spiegelglas plan, getönt, zB 250-280SL	281061	€ 23,80
132	Glashaltering,Türspiegel 1967->(Trapez)	281062	€ 17,26	140	O-Ring, 3,5 X 1 Typenschilder, ..	281027	€ 0,13
140	Sicherungsklammer eckig,zB Autom-Schild	281024	€ 0,20	140	Sicherungsklammer Typenschildbefestigung	781026	€ 0,65
145	Tülle, Stern an Heckd. ab 1985	798756	€ 0,50	145	Mutter M8 feuerverzinkt Vgl.-No: N304032008005	142155	€ 0,50
145	A1077580158 Heckdeckelstern R107 bis 09	775010	N/A	145	Gummischeibe, Heckdeckelstern Vgl.-No: A1109870741	175012	€ 1,11
145	A1077580458 Heckdeckelstern R107 ab 09.	775012	N/A	145	A1077580058 Heckdeckelstern 280-450SLC	775011	N/A
145	Scheibe 8,4 standard, gelb verzinkt	299326	€ 0,39	150	A0008250751 Einsatz Zigarrenanzünder	782047	N/A
150	A1158250153 Zigarettenanzünder kompl. 1	782046	N/A	150	Glühlampe 12V/2W, BA7s Vgl.-No: A0726010121	299079	€ 1,99
150	Universal-Zigarrenanzünder, 12V	982047	€ 29,99	150	Zündspirale / Zündpille zu Original- Anzündern	154049	€ 18,49

299098	Glühlampe 12V / 5W Soffitte, LÜA38	299098	€ 1,54	781000	A10781002309007 Aschenbecher schwarz ab	781000	N/A
781000	A10781002305045 Aschenbecher blau	781005	N/A	781000	-NL- Aschenbecher moos	781006	N/A
781000	A10781002308263 Aschenbecher pergament	781007	N/A	781000	-NL- Aschenbecher bambus	781008	N/A
781000	A10781002303055 -NL- Aschenbecher rot	781003	N/A	781001	A1078130036 -NL- Montagerahmen, Ascher	781001	N/A

82 Beleuchtung

82.b Beleuchtung, Übersicht



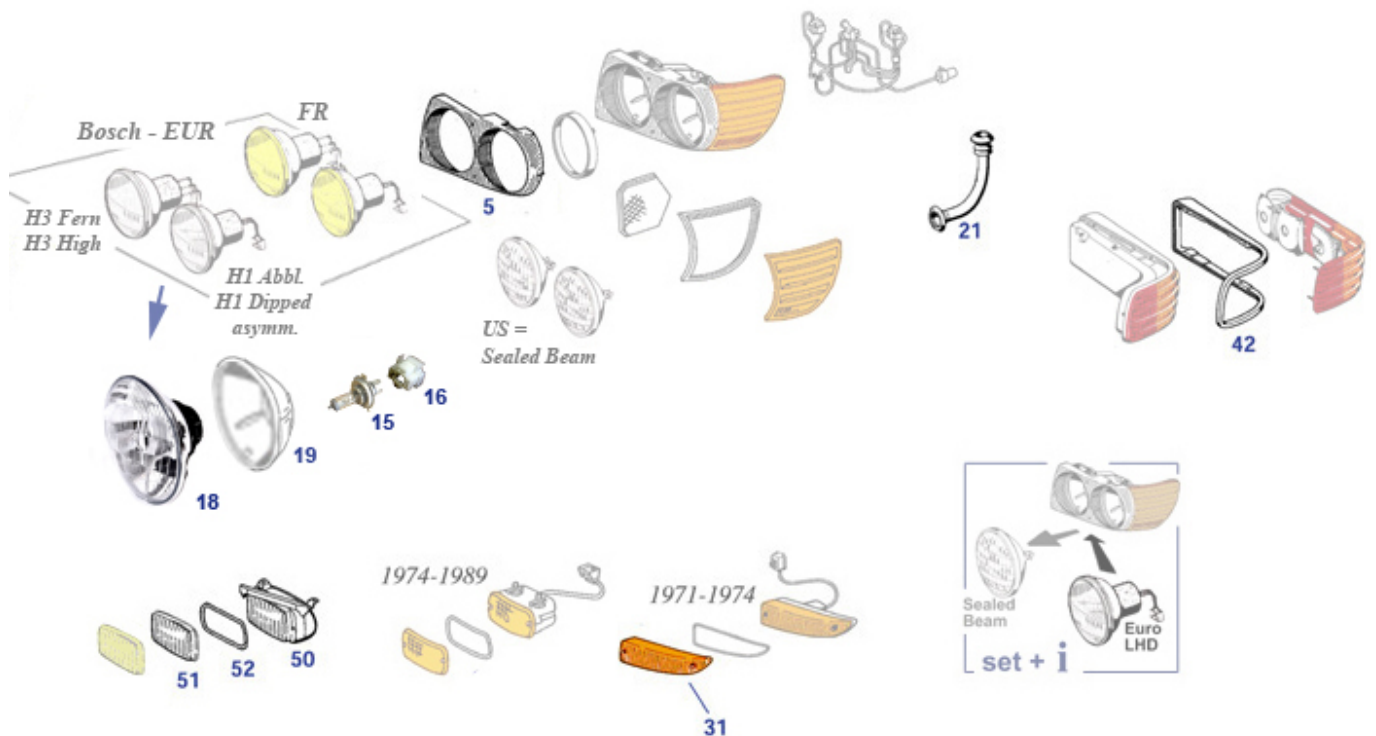
A1078202366 Rückleuchtendeckel R/C107, Scheinwerfer rechts, Rechtsverkehr, ohne LWR	782951	N/A	Dichtung Rückleuchte links Vgl.-No: A1078260158	782655	€ 47,33
A1078204761 Scheinwerfer kompl. LW-Reg.links	782031	N/A	A1078201761 Scheinwerfer R/C107 li.ohne	782030	N/A
A1078204861 Scheinwerfer kompl. LW-Reg.rechts	782041	N/A	A1078205361 Scheinwerfer R/C107 links RHD LW	782038	N/A
Scheinwerfer links, Rechtsverkehr, ohne LWR	782430	N/A	A1078205461 Scheinwerfer R/C107 re. RHD LW	782048	N/A
LZ: Scheinwerfer rechts ohne LWR, "Germany"	782640	N/A	Dichtung Rückleuchte rechts Vgl.-No: A1078260258	782665	€ 42,77
LZ: Scheinwerfer links ohne LWR, "Germany"	782630	N/A	Scheinwerfer rechts, Rechtsverkehr, mit LWR	782441	N/A
Glas, Nebelscheinwerfer "Export"	782332	N/A	elektrischer Schalter EFH, 1-fach SL, 4-Pol	782877	€ 69,90
Linse Kennzeichenleuchte	782354	€ 17,85	Dichtung Kennzeichenleuchte	782353	€ 3,76
Schraube Kennzeichenleuchte Vgl.-No: N007985004179	982358	€ 0,20	Kunststoffscheibe, M4x9	982359	€ 0,12
A1078202666 Rückleuchtendeckel R/C107,	782961	N/A	Kunststoffniet Lampe(EUR) an Kotflügel	799091	€ 3,33
A1078201861 Scheinwerfer R/C107 re.ohne	782040	N/A	Scheinwerfer links, Rechtsverkehr, mit LWR	782431	N/A
6-Pol Steckergehäuse 2teilig, ohne Löthülsen	254180	€ 8,45	LZ: Rückleuchtendeckel links Europa	782451	N/A
Dichtung, Blinker vorne links Euro	782611	€ 33,32	Dichtung, Blinker vorne rechts Euro	782621	€ 33,32
LED P43t-Leuchtmittel 1 Paar zur Ersetzung von H4	799191	€ 139,99	Glühlampe H4 55/60Watt (P43t) OSRAM NBS	799290	€ 8,63
A2018201211 Birnenhalter Kofferraum 85>	782022	N/A	A1119970281 ausweichen auf 299819	298783	N/A
4-Pol Steckergehäuse 2teilig, ohne Löthülsen	254883	€ 8,09	2-Pol Steckergehäuse 2teilig, ohne Löthülsen	254182	€ 7,97
8-Pol Steckergehäuse 2teilig, ohne Löthülsen	254181	€ 8,69	Löthülse 4mm massiv, messing versilbert	254855	€ 1,40
			Schraube M4x6 verz. 4.8	799546	€ 0,24

	LZ: Rückleuchtendeckel rechts	782461	N/A		Flachsteckergehäuse 2-Pol	254103	€ 0,54
	Europa				Vgl.-No: A0015458728		
	Federlasche, Streuscheibe Vgl.-No:	682099	€ 2,94		Linsenblechschraube St. verz. 3,9	782843	€ 0,31
	A0008263884				X 13 Form F		
1	Scheinwerfer rechts,	782540	€ 889,20	1	Scheinwerfer links, Rechtsverkehr,	782531	€ 946,59
	Rechtsverkehr, ohne LWR, Repr				mit LWR		
1	Scheinwerfer links, Rechtsverkehr,	782530	€ 889,20	1	Scheinwerfer rechts,	782541	€ 946,59
	ohne LWR				Rechtsverkehr, mit LWR		
2	A0018266890 Streuscheibe	782004	N/A	2	A0018266790 Streuscheibe	782003	N/A
	R/C107, RHD re				R/C107, RHD li		
2	Streuscheibe links, LHD, Euro	782801	€ 59,00	2	Streuscheibe rechts, LHD, Euro	782802	€ 59,00
	Vgl.-No: A0018266190						
2	Bügelklammer oben für Euro-	782811	€ 4,38	4	Dichtung Scheinw.->Kotfl. L,	782935	€ 69,91
	Streuscheibe				Originalqualität		
4	Dichtung Scheinw.->Kotfl. L,	782535	€ 34,51	4	Blechmutter zB Lampentopf,	788099	€ 0,55
	empfohlene Qualität				Heizungskasten, 4,2		
4	Blechschraube 4,2 x 19 zB	788081	€ 0,88	4	Dichtung Scheinw.->Kotfl. R,	782545	€ 34,51
	Scheinw->Kotf, ...				empfohlene Qualität		
4	Dichtung Scheinw.->Kotfl. R,	782945	€ 69,91	5	Scheibe an Einstellschraube	799884	€ 0,77
	Originalqualität						
5	Schraube zu Flex-Welle	799883	€ 1,00	5	Scheibe bei Einstellschraube	799882	€ 0,80
5	Gehäuse für Bilux / H4 - Stecker	182042	€ 4,74	5	Gummibuchse	182807	€ 2,38
	(für Crimpfahnen)				Reflektorbef./Verstellung		
5	A0008264478 -NL- Reflektor	782070	N/A	5	A0008264578 -NL- Reflektor	782080	N/A
	R/C107, li.				R/C107, re.		
5	Gummischeibe zu	782803	€ 0,77	5	Kunststoffscheibe an	782804	€ 0,73
	Scheinwerferschrauben				Einstellschrauben		
5	Haltenase an Verstellerschraube	782805	€ 6,57	5	Einstellschraube Scheinwerfer	782806	€ 2,51
	Vgl.-No: A0008260539						
5	A0018261278 Reflektor R/C107, li.	782090	N/A	5	Gummibuchse mit Kragen,	782807	€ 3,43
	mit L				Reflektorbef.		
5	Spiralfeder für Verstellerschrauben	782808	€ 1,54	5	Teller an Feder Verstellerschraube	782809	€ 2,50
5	A0018261378 -NL- Reflektor	782100	N/A	5	Flex-Welle für Scheinwerfer-	782810	€ 22,31
	R/C107, re.				Verstellung (LWR!)		
5	Quetschhülse	282804	€ 1,33	5	Steckkupplung + 3 Crimpfahne für	282041	€ 5,83
					H4		
6	Leitungsschutzmanschette zum	754046	€ 25,95	7	Lichtscheibe Blinker vorne links	782710	€ 99,96
	Lampentopf R/C107						
7	Lichtscheibe Blinker vorne rechts	782720	€ 99,96	8	Dichtung, Blinker vorne links Euro	782111	€ 45,89
8	Dichtung, Blinker vorne rechts Euro	782121	€ 45,89	25	A1078203764 Rückleuchte R/C107	782150	N/A
					kompl. I		
25	A1078204064 Rückleuchte R/C107	782160	N/A	26	Rückleuchtendeckel R/C107 links	782751	€ 245,00
	kompl. r						
26	Rückleuchtendeckel R/C107 rechts	782761	€ 245,00	27	Schmale Scheibe R/C107:Rücklauf	346009	€ 3,57
					W111:Lk-Säule		
27	Dichtung Rückleuchte rechts	782675	€ 53,55	27	Dichtung Rückleuchte links Vgl.-No:	782685	€ 53,55
	Vgl.-No: A1078260258				A1078260158		
27	Dichtung Rückleuchte rechts	782165	€ 145,00	27	Dichtung Rückleuchte links Original	782155	€ 145,00
	Original-ähnlich				ähnlich		
28	siehe 782555, 782455, 382855	782755	N/A	28	Rändelmutter Kunststoff M6, hell	782555	N/A
28	Rändelmutter Kunststoff mit	782455	€ 0,84	30	A1078250043 Accu-	782028	N/A
	Metalleinsatz, M6				Handschuhkastenleuchte		
31	Innenraumleuchte ohne Birne,	782829	€ 5,83	32	A1238200501 Dach Innenleuchte	782024	N/A
	Bauart'77>				SLC hinte		
32	A0008252301 Dach-Innenleuchte	782025	N/A	32	NL-Dach Innenleuchte SLC vorn	782026	N/A
	SLC vo.->						
36	Birnenhalter ohne Schalter,	782822	€ 66,77	36	Glühlampe 12V 5W Ba15s Socket	799189	€ 0,81
	Kofferraum ab ...						
36	Klammer Leitungssatz: Cockpit,	254071	€ 0,83	36	Crimp Flachsteckbuchse b 6,3 / Ltg	997992	€ 0,43
	Getriebe				ab 1,0		
36	Kofferraumleuchte mit Schalter	282022	€ 40,58	36	Glühlampe 5W, gr.Fassg,Kugel,	282033	€ 2,50
	Baujahr 1959-85				Koff,..		
40	Kennzeichenleuchte, bis 08.85	782350	€ 32,45	48	Gummitülle 6/26, z.B.	299819	€ 3,15
	(el.-Paar-Anschluss)				Kennz.-Leuchten, Batt-Kasten		
51	Streuscheibe Nebelscheinwerfer,	782330	€ 99,66	51	Streuscheibe Nebel gelb (FR)	782331	€ 53,55
	"HALOGEN"						
51	Glas, Nebelscheinwerfer "Export"	782732	€ 41,11	52	Halte-Zierring Nebelscheibe, links	782836	€ 38,09
	(SAE)				oder rechts		
52	Dichtung Nebelstreuscheibe	782832	€ 23,65	53	Reflektor, Nebellampe, links oder	782835	€ 55,17
	Vgl.-No: A0018265445				rechts		
54	Quetschverbinder rund,	954092	€ 0,30	54	Quetschverbinder rund,	954091	€ 0,30

54	transparent, female Gehäuse mit Metall-Anbauteilen, links	782833	€ 58,46	54	transparent, male Gehäuse mit Metall-Anbauteilen, rechts	782834	€ 58,46
54	Halter für Nebelleuchten R/C 107	782733	€ 7,54	55	1 Schraube und 1 Hülse für Nebel- Zierring	782837	€ 3,75
81	Elektrischer Schalter Warnblinker ab 09.1981 (FN)	782359	€ 18,47	81	A1238200205 Warnblinker 9.77-8.81, keine AHK	782358	N/A
81	A0018217951 Warnblinktaster bis 08.1977	782365	N/A	81	Universal-Blinkgeber 12V 4x21W Bosch, Flachpole	582070	€ 42,95
81	NL-Impulsgeber Blinker ->08.77	782355	€ 73,57	83	Türkontaktschalter, Flachpol Vgl.-No: A0008210552	282031	€ 10,21
83	A0008205810 el. Schalter Innenleuchte	782360	N/A	83	el. Schalter Klappenkontakt Vgl.-No: A2018202110	782885	€ 3,26
83	Türkontaktschalter Rundpol Vgl.-No: A0008211552	282721	€ 60,75	105	Glühlampe H4 55/60Watt (P43t)	799090	€ 2,96
105	Glühlampe 12V 10W Vgl.-No: N072601012702	799089	€ 0,44	105	Glühlampe H3 für SA Nebelscheinwerfer	299091	€ 4,52
105	Glühlampe H1, zB 113 SA Hauptscheinwerfer	299090	€ 2,89	105	Glühlampe 12V/21W Blinklicht, Bremslicht	299085	€ 1,25
105	Glühlampe 12V / 10W Soffitte, LÜA44	299094	€ 0,51	105	Glühlampe 3W , Glassockel, Cockpit... NoName	299096	€ 1,79
105	Glühlampe 1,2Watt , Glassockel,Schalter..Cockpit..	299097	€ 1,79	105	Glühlampe 12V / 5W Soffitte, LÜA38	299098	€ 1,54
105	Glühlampe, Standlicht, 12V/4W, BA9S	299099	€ 1,39	105	Glühlampe H4 55/60Watt (P43t) OSRAM	799190	€ 3,43

82.c Beleuchtung Export-Design

Viele Teile dieser Bildtafel waren im Original für den Export: der Geltungsbereich für Zulassung und Produktkennzeichnung galt z.B. für die USA. Bitte befragen Sie Ihre technische Prüfstelle, ob allein Schaltungsänderung für den Betrieb der seitlichen Pos.-Leuchten (falscher Blinker, Manipulation durch Zuschaltung auf Fahrtrichtungsblinker vorn) für eine deutsche Zulassung nach §21StVZO ausreichend ist. Sealed Beam Abblendscheinwerfer müssen in jedem Fall ersetzt werden in asymmetrisch leuchtende Varianten mit E-Markierung. Bei Schaltungsänderung muss das ggf. im Wagen befindliche Lampenkontrollgerät (Ausfall-Warnleuchte ab 1985) berücksichtigt werden. Die Liefersituation vieler Lampenkomponenten ist infolge chargenweiser Produktionen schwankend und nicht mehr „Plug+Play“, Bauteile können nach Umgebungsanpassung verlangen.

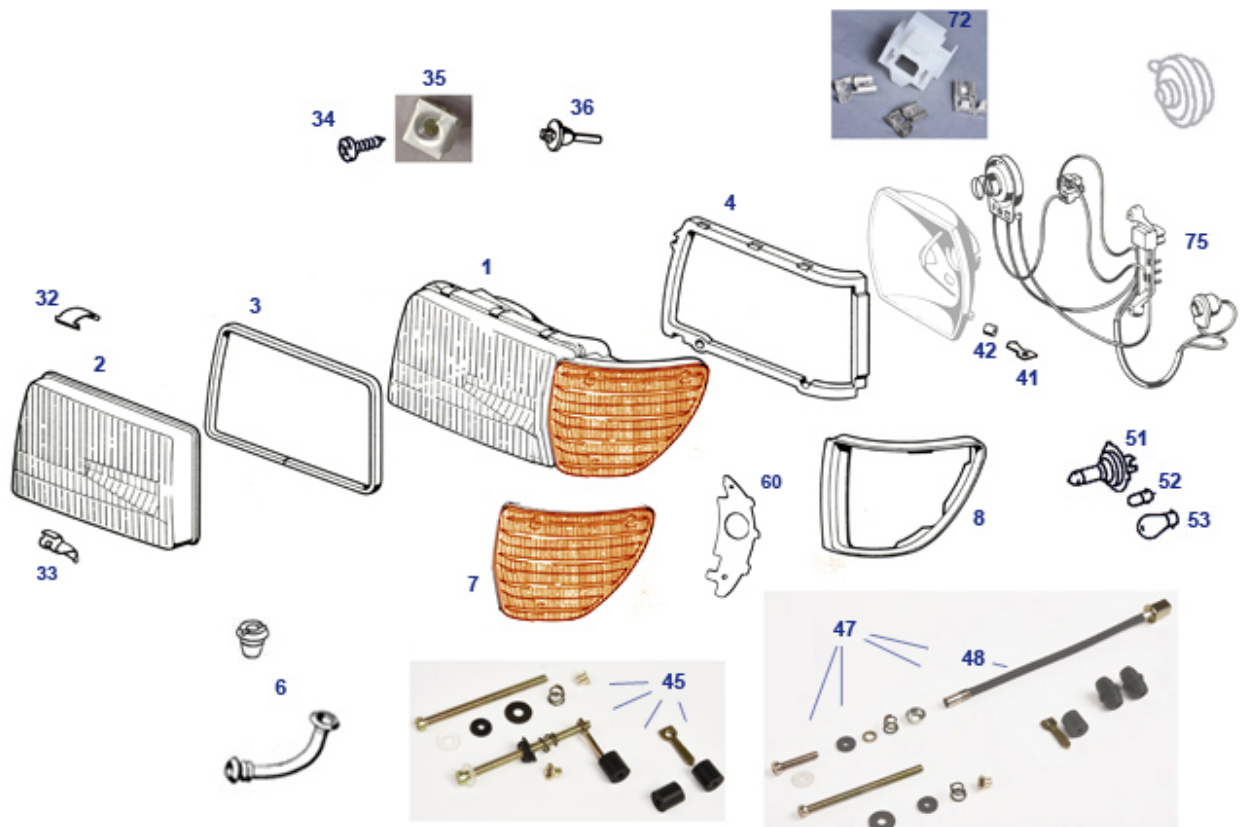


Scheinwerfereinsatz Fernlicht H1 5 [782647](#) N/A
3/4 , Lukas
Dichtung Rückleuchte links Vgl.-No:[782655](#) € 47,33
A1078260158

Polyamid-Scheibe 3,2 [882015](#) € 0,15
El.Kleinteile zu H4 in US Rahmen [782749](#) € 5,84

	Scheinwerfereinsatz Fernlicht H1 5	782648	N/A		380 SL Uhr, Automatik	799995	€ 289,99
	3/4 Zoll, Hella						
	Info-Blatt: Scheinwerferumbau	799827	N/A		Umrüst-Kit US-	782950	N/A
					Frontscheinwerfer->H1+H4 ->s,		
					882950		
	NLI Scheinw.eins.Fern+Abbl.H4,St	782746	N/A		Glas, Nebelscheinwerfer "Export"	782332	N/A
	ndl.gewölbt						
	Scheinwerfer-Einsatz,	782146	€ 39,98		Dichtung Rückleuchte rechts	782665	€ 42,77
	Fern+Abbl.H4, Standl,BO				Vgl.-No: A1078260258		
1	A1078205661 Scheinwerfer US-	782060	N/A	1	A1078205561 Scheinwerfer US-	782050	N/A
	Ausführung				Ausführung		
5	Kunststoffblende US-Scheinwerfer,	782062	€ 87,08	5	Kunststoffblende US-Scheinwerfer,	782052	€ 40,96
	rechts				links		
10	A0008265599 Sealed-Beam	782130	N/A	11	A0008265499 Sealed-Beam	782131	N/A
	Fern+Abbl.Halo.				Fernlicht Halog		
15	A0008263199 Scheinwerfereinsatz	782141	N/A	16	Gehäuse für Bilux / H4 - Stecker	182042	€ 4,74
	RHD Abb				(für Crimpfahnen)		
16	Steckkupplung + 3 Crimpfahne für	282041	€ 5,83	17	Scheinw.eins.Fernl.H1,o.Standl.,ge	782745	N/A
	H4				wölbt		
17	Scheinwerfer-Einsatz, Fernl.BO H1,	782148	N/A	18	Scheinwerfereinsatz 5-3/4" H4 RV	782547	€ 23,74
	kein Standlicht				m.Standl.		
18	H4 Scheinwerfereinsatz.Fern+Abbl.	782747	€ 36,50	18	Scheinwerfereinsatz H4 mit	782646	€ 65,34
	,Stndl,gewölbt				Standlicht RV=LHD,HELLA		
18	5-3/4 / 144mm Rundeinsatz H4	782546	€ 34,51	18	Scheinwerfereinsatz H4 ohne	782645	€ 79,99
	"Symmetrisch", Text				Standlicht RV=LHD,HELLA		
19	Tragschale für 5 3/4" Einsatz rechts	782956	€ 29,90	19	Tragschale für 5 3/4"	782957	€ 29,90
					Scheinwerfereinsatz links		
20	Innensechsktschraube M4 X 6,	882013	€ 0,21	20	A0018262089 Zierring für 5-3/4	782056	N/A
	verwendbar Lampenring				Lampeneinsätze		
21	Leitungsschutzmanschette zum	754046	€ 25,95	25	A0008200266 Lichtscheibe	782072	N/A
	Lampentopf R/C107				Pos.Licht vorne li.		
25	Lichtscheibe Pos.Licht vorne rechts	782082	N/A	26	A0008267880 Dichtung	782065	N/A
					Pos.-Leuchte re./B		
26	A0008267780 Dichtung	782055	N/A	27	A0008260440 Rückstrahler in US-	782092	N/A
	Pos.-Leuchte li./B				Pos.Lich		
31	Blinkerglas vorn links, USA früh,	782057	€ 69,19	31	Blinkerglas vorn rechts, USA früh,	782067	€ 69,19
	"Sichelform"				"Sichelform"		
32	A0008268480 Dichtung für Blinker	782059	N/A	32	A0008268580 Dichtung für Blinker	782069	N/A
	USA, l				USA, r		
35	A1078200320 Blinkleuchte USA	782054	N/A	35	A1078200420 Blinkleuchte USA vo.	782064	N/A
	vo.li. spä				re. sp		
36	A0028261890 Lichtscheibe US-	782087	N/A	36	A0028261790 Lichtscheibe US-	782077	N/A
	Blinker re.				Blinker li.		
37	A0019875546 Dichtschnur	799895	N/A	40	A1078204264 Rückleuchte kompl.	782180	N/A
					USA rech		
40	A1078204164 Rückleuchte kompl.	782170	N/A	41	Rückleuchtendeckel USA rechts	782181	€ 446,25
	USA link						
41	Rückleuchtendeckel USA links	782171	€ 446,25	42	Dichtung Rückleuchte rechts	782165	€ 145,00
					Original-ähnlich		
42	Dichtung Rückleuchte links Original-	782155	€ 145,00	42	Schmale Scheibe R/C107:Rücklauf	346009	€ 3,57
	ähnlich				W111:Lk-Säule		
51	Glas, Nebelscheinwerfer "Export"	782732	€ 41,11	51	Streuscheibe Nebel gelb (FR)	782331	€ 53,55
	(SAE)						
52	1 Schraube und 1 Hülse für Nebel-	782837	€ 3,75	52	A0008268680 Dichtung, Nebel-	782335	N/A
	Zierring				Streuscheib		

82.d Hauptscheinwerfer Euro H4 und Einzelteile



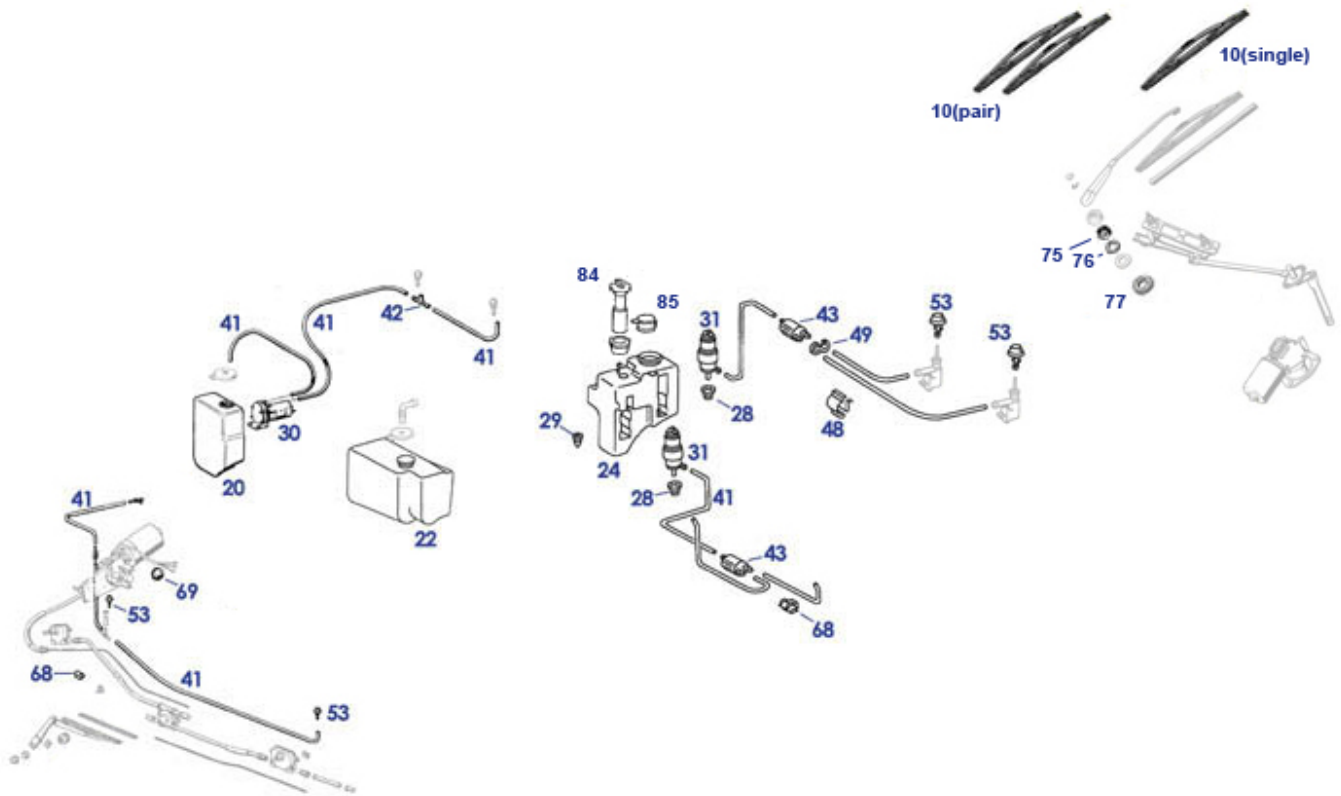
In der eckigen Europa-Bauform müssen abhängig von der Ausstattung des Armaturenbrettes "mit Drehrad Leuchtweitenregelung" oder "ohne Drehrad Leuchtweitenregelung" auch die Scheinwerfer-Varianten verbaut sein. Die katalogisierten Einzel-Ersatzteile tragen entsprechende Bezeichnungen für den jeweiligen Typ "mit LWR" oder "ohne LWR", wo dies Relevanz für die Kompatibilität hat. Sofern nicht weiter gekennzeichnet, sind die hier katalogisierten Teile für Rechtsverkehr=Linkslenkung, dies betrifft Hauptreflektoren, Streugläser und Komplett-Einheiten. Bei Demontage der runden US-Doppellampen (=Umrüstung) sind Scheinwerfer und Leitungssatz komplett in Variante ohne LWR erforderlich, es passen keine Bestandteile der US-Ausrüstung am Europascheinwerfer (Fassungen, Grundplatte, Stecker). Leuchtmittel und Nieten (36) im Umrüstungsfall bitte nicht vergessen, es existiert ein SLS Video.

Kunststoffscheibe an Einstellschrauben	782804	€ 0,73	Dichtung, Blinker vorne links Euro, Marelli	782711	€ 33,32
Quetschhülse	282804	€ 1,33	Spiralfeder für Verstellerschrauben	782808	€ 1,54
Scheibe bei Einstellschraube	799882	€ 0,80	Gummischeibe zu Scheinwerferschrauben	782803	€ 0,77
Teller an Feder Verstellerschraube	782809	€ 2,50	Scheibe an Einstellschraube	799884	€ 0,77
Schraube zu Flex-Welle	799883	€ 1,00	U-Scheibe PA 3,2 X 7 X 0,5	782873	€ 0,14
Haltenase an Verstellerschraube	782805	€ 6,57	Gummibuchse	182807	€ 2,38
Vgl.-No: A0008260539			Reflektorbef./Verstellung		
Gummibuchse mit Kragen, Reflektorbef.	782807	€ 3,43	Masse-Adapterleitung, US-Rückbau, Typen mit LKG	782890	€ 12,79
Linseblechschraube St. verz. 3,9 X 13 Form F	782843	€ 0,31	Einstellschraube Scheinwerfer	782806	€ 2,51
Dichtung, Blinker vorne rechts Euro, Marelli	782721	€ 33,32	Scheinwerfer rechts,OEM,Rechtsverkehr, mit LWR	782941	N/A
Scheinwerfer rechts,OEM,Rechtsverkehr, ohne LWR	782940	N/A	Vakuum Element f. Reflektor m.Leuchtweitenregelung	780722	€ 114,24
siehe 282102	282002	€ 8,96	Lichtscheibe Blinker vorne rechts, Marelli	782120	€ 89,25
Scheinwerfer links,OEM,Rechtsverkehr, mit LWR	782931	N/A	Scheinwerfer links,OEM,Rechtsverkehr, ohne LWR	782930	N/A
Lichtscheibe Blinker vorne links.	782110	€ 89,25	Scheinwerfer links, Rechtsverkehr,	782530	€ 889,20

1	Marelli Scheinwerfer rechts, Rechtsverkehr, ohne LWR, Repr	782540	€ 889,20	1	ohne LWR Scheinwerfer rechts, Rechtsverkehr, mit LWR	782541	€ 946,59
1	Scheinwerfer links, Rechtsverkehr, mit LWR	782531	€ 946,59	2	Streuscheibe rechts, LHD, Euro	782802	€ 59,00
2	Streuscheibe links, LHD, Euro Vgl.-No: A0018266190	782801	€ 59,00	2	A0018266890 Streuscheibe R/C107, RHD re	782004	N/A
2	Streuscheibe rechts, LHD, Euro, Marelli	782702	€ 95,20	2	Streuscheibe links, LHD, Euro, Marelli	782701	€ 95,20
2	A0018266790 Streuscheibe R/C107, RHD li	782003	N/A	4	Dichtung Scheinw.->Kotfl. L, Originalqualität	782935	€ 69,91
4	Dichtung Scheinw.->Kotfl. R, Originalqualität	782945	€ 69,91	4	Dichtung Scheinw.->Kotfl. R, empfohlene Qualität	782545	€ 34,51
4	Dichtung Scheinw.->Kotfl. L, empfohlene Qualität	782535	€ 34,51	6	Leitungsschutzmanschette zum Lampentopf R/C107	754046	€ 25,95
6	Gummitülle 4/20,Wasserablauf Kofferraum	399009	€ 1,71	7	Lichtscheibe Blinker vorne rechts	782720	€ 99,96
7	Lichtscheibe Blinker vorne links	782710	€ 99,96	8	Dichtung, Blinker vorne links Euro	782611	€ 33,32
8	Dichtung, Blinker vorne rechts Euro	782621	€ 33,32	8	Dichtung, Blinker vorne rechts Euro	782121	€ 45,89
8	Dichtung, Blinker vorne links Euro	782111	€ 45,89	32	Bügelklammer oben für Euro- Streuscheibe	782811	€ 4,38
33	Federlasche, Streuscheibe Vgl.-No: A0008263884	682099	€ 2,94	34	Blechschrabe 4,2 x 19 zB Scheinw->Kotf, ...	788081	€ 0,88
35	Blechmutter zB Lampentopf, Heizungskasten, 4,2	788099	€ 0,55	40	A0018261378 -NL- Reflektor R/C107, re.	782100	N/A
40	A0018261278 Reflektor R/C107, li. mit L	782090	N/A	40	A0008264578 -NL- Reflektor R/C107, re.	782080	N/A
40	A0008264478 -NL- Reflektor R/C107, li.	782070	N/A	48	Flex-Welle für Scheinwerfer- Verstellung (LWR!)	782810	€ 22,31
51	Glühlampe H4 55/60Watt (P43t)	799090	€ 2,96	51	Glühlampe H4 55/60Watt (P43t) OSRAM	799190	€ 3,43
51	Glühlampe H4 55/60Watt (P43t) OSRAM NBS	799290	€ 8,63	51	LED P43t-Leuchtmittel 1 Paar zur Ersetzung von H4	799191	€ 139,99
52	Glühlampe, Standlicht, 12V/4W, BA9S	299099	€ 1,39	53	Glühlampe 12V/21W Blinklicht, Bremslicht	299085	€ 1,25
60	Reflektor für Blinker rechts Euroscheinwerfer vorn	782763	€ 71,40	60	Reflektor für Blinker links, Euroscheinwerfer vorn	782753	€ 71,40
72	Steckkupplung + 3 Crimpfahne für H4	282041	€ 5,83	80	1m Unterdruckschlauch Vgl.-No: A0079976182	780985	€ 3,39
80	1m Vakuundleitung 3/5mm, natur (weiß)	780901	€ 2,25	80	NL! BO 0 307 650 001 Vac Element LW am Reflektor	780822	N/A

82-86 Wisch-/Waschanlage, Antenne

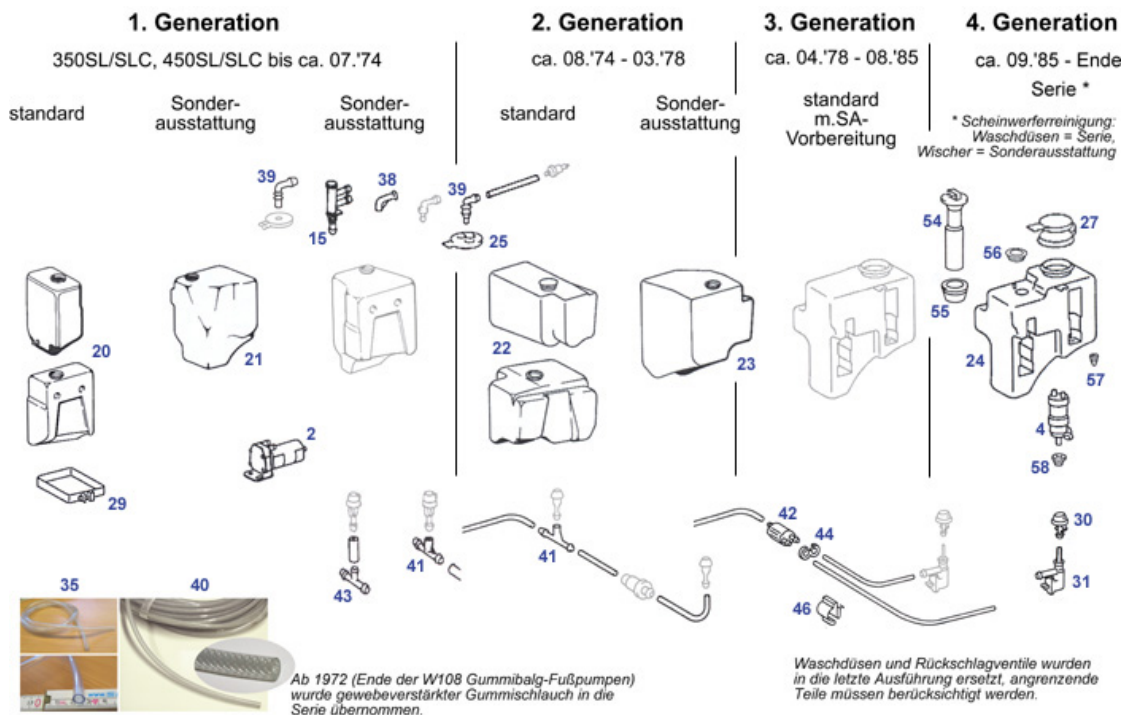
82-86.b Scheibenwischer- -und Waschanlage



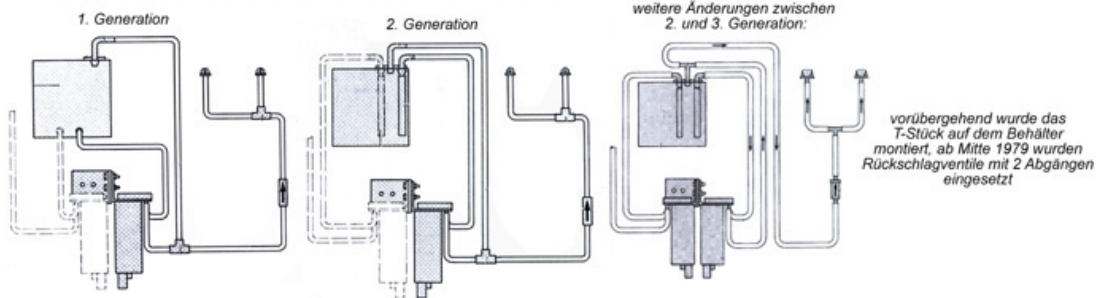
	Deckel, ->ca'78, zu kleinem Stutzen, ohne Ventil siehe 298688, KunststoffStopfen f.9,5mm-Bohrungen	786825	€ 14,10	NL! A1168200345 Wischerblätter	782729	N/A
	Waschbehälter 85-89, verwendbar schon ab '78	298788	€ 0,40	Klammer Vgl.-No: A0009883478, für Kabel / Schlauch	254075	€ 1,00
	ohne Gummi-Einlage: Deckel Wischwasserbehälter	786824	€ 132,09	Klammer 190SL, R113, R/C107 vgl. A0009883378	254874	€ 1,50
	Waschbehälter 85-89, verwendbar schon ab '78	786827	€ 8,90	KunststoffStopfen f.9,5mm-Bohrungen	298688	€ 0,42
	Deckel, Waschbehälter ->1978, Generation 1+2	786524	€ 132,09	Rest: Deckel Wasserbehälter, Original 202 860 9369	786027	€ 7,50
	NL! A11682003452 Paar Wischerblätter 450mm, VA Glanz	786025	€ 17,80	NL-A1168200345 Wischerblatt 450mm siehe Foto	782731	N/A
10	Wischerblatt Edelstahl, 450mm	782730	N/A	Sechskant-Blechschraube mit Spitze, 4,8 x 19	799723	€ 0,19
10	1 Stück Wischerblatt 450mm silber	782629	€ 19,98	Satz Wischblätter, schwarz, SWF, 450mm	782830	€ 21,00
11	NL-Wischerblattgummi 450mm für Bosch-Blatt	782230	€ 49,40	NL! Wischerblattgummi 480mm 280-500SLC, ..	782239	N/A
12	A1078203944 Wischerarm	782232	N/A	A0008241327 Wischerblattgummi früh	782231	N/A
12	A1078204044 Wischerarm	782210	N/A	A1078204344 Wischerarm	782215	N/A
14	A1078200043 Wischergestänge R/C 107	782220	N/A	A1078204444 Wischerarm	782225	N/A
18	A1078200042 Wischermotor R/C107 bis 08.73	782200	N/A	A1078200942 Wischermotor R/C107 ab 09.73	782043	N/A
20	Wasch Behälter 107, 1.Generation	782042	N/A	A1078690120 Behälter, Scheiben+Scheinw.	786021	N/A
22	A1078690320 Behälter, Scheibenwaschanla	786820	€ 48,43	A1078690420 Behälter, SA-Scheibenwascha	786023	N/A
24	Waschbehälter Baujahre 1985-1989 A1078690620	786022	N/A	Behälter, Scheibenwaschanlage, 2. Generation	786822	€ 149,94
		786624	€ 89,00	Gummitülle, Pumpe in Waschbehälter	798771	N/A

29	Gummistopfen 10mm Vgl.-No: A1109870039	798781	€ 1,17	30	Adapterleitung für neue Pumpe	286540	€ 32,00
30	Wischwasserpumpe 107 früh*, W113 No Name Produkt	786802	€ 17,26	31	El.Scheibenwaschpumpe für Mulde, NoName	786004	€ 8,33
31	Elektrische Waschpumpe "für Mulde" FEBI	786804	€ 10,36	41	1m Waschanlagenschlauch Vgl.-No: A0029975982	186040	€ 1,84
41	Federband-Schlauchschele 8,4 - 9,0	786044	€ 0,65	41	1m Waschanlagenschlauch,geweb everstärkt	786040	€ 2,50
42	A1158690024 T-Stück an Schlauch+Schlauch	786041	N/A	42	T-Stück für 3 Schlauch-Ende Vgl.-No: A1078690024	786043	€ 1,32
43	Rückschlagventil Waschwasser, 2-Abgänge	786042	€ 3,90	48	Kabelschelle 11,7mm, grün	786045	€ 0,47
49	Kunststoffklammer für 2x8mm Vgl.-No: A0009950068	798177	€ 0,55	53	Spritzdüse, ausweichen auf 786730 möglich	786030	€ 10,25
53	Doppel-Spritzdüse, Nachbildung, Import	786730	€ 2,26	54	A1078690324 Anschlussstück mit Heizung	786031	N/A
61	A0008241627 Wischerblattgummi Scheinwerfer	782238	N/A	65	A0008240149 Dichtkappe SW-Wischerwelle	782344	N/A
67	A0029887778 Klammer	798176	N/A	68	Klammer Leitungssatz zB Cockpit,Fußabbl.	254073	€ 1,09
69	Gummitülle 6/26, Stirnw/Pedalboden	299012	€ 2,09	75	Kapsel, Austritt Wischerwelle	782244	€ 19,15
75	Halsmutter Wischerlager Vgl.-No: A0008242872	782245	€ 9,64	76	Unterlegscheibe, Wischerwellen	282246	€ 0,77
77	Gummiring an Wischerwelle Vgl.-No: A0009870741	282247	€ 1,59	84	Tauchrohrgeber, Waschbehälter	786054	€ 20,61
84	Verschlusskappe univ., gelb, 30,9 =für Loch 30+/-	799869	€ 0,71	85	Deckel Wischwasserbehälter, große Ausführung	786627	€ 4,50

86.c Waschwasser Behälter, Pumpe, Leitungen, Düsen



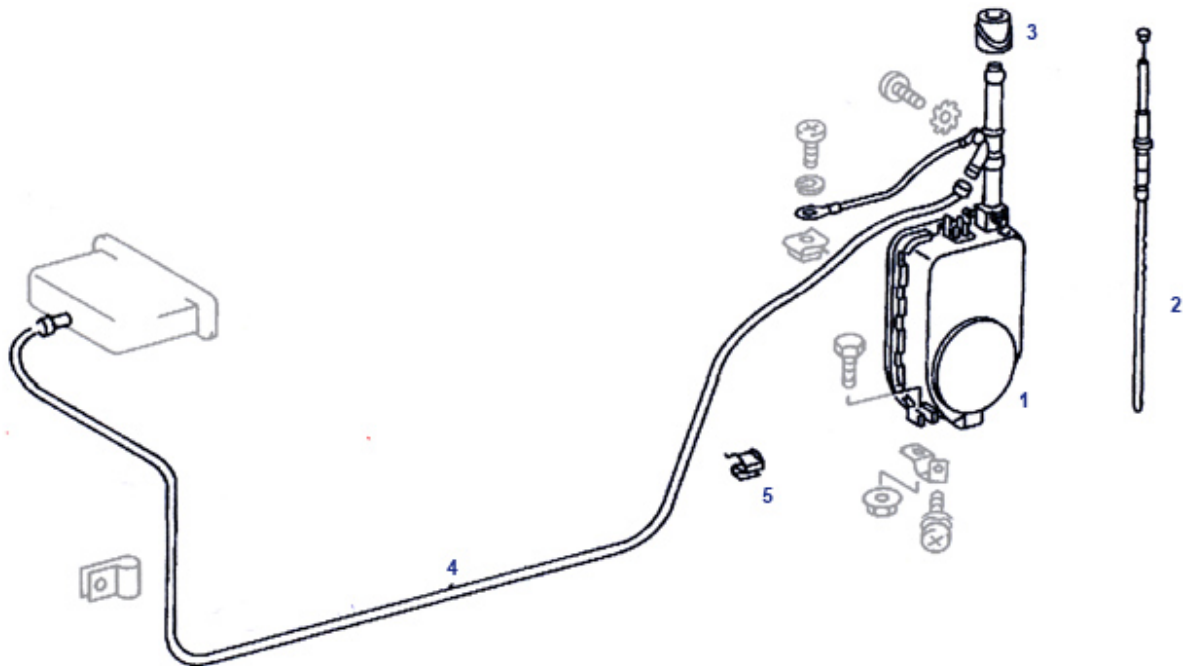
Schlauchverlegung zu Scheinwerferdüsen mit T-Stück und Rückschlagventil gegen Nachtropfen



Waschbehälter 85-89, verwendbar schon ab '78	786824	€ 132,09	Rest: Deckel Wasserbehälter, Original 202 860 9369	786027	€ 7,50
Stopfen 32mm, , Kofferraum, Fondboden, ...	268309	€ 0,70	siehe 298688, KunststoffStopfen f.9,5mm-Bohrungen	298788	€ 0,40
Waschbehälter 85-89, verwendbar schon ab '78	786524	€ 132,09	Klammer 190SL, R113, R/C107 vgl. A0009883378	254874	€ 1,50
ohne Gummi-Einlage: Deckel Wischwasserbehälter	786827	€ 8,90	KunststoffStopfen f.9,5mm-Bohrungen	298688	€ 0,42
Sechskant-Blechschaube mit Spitze, 4,8 x 19	799723	€ 0,19	2 Wischwasserpumpe 107 früh*, W113 No Name Produkt	786802	€ 17,26
2 Adapterleitung für neue Pumpe	286540	€ 32,00	4 Federband-Schlauchschele 8,4 - 9,0	786044	€ 0,65
4 El.Scheibenwaschpumpe für Mulde, NoName	786004	€ 8,33	15 A1078690019 Stutzen m.Ventil, zu Behält	786015	N/A
20 Wasch Behälter 107, 1.Generation	786820	€ 48,43	21 A1078690120 Behälter, Scheiben+Scheinw.	786021	N/A
22 A1078690320 Behälter, Scheibenwaschanla	786022	N/A	22 Behälter, Scheibenwaschanlage, 2. Generation	786822	€ 149,94
23 A1078690420 Behälter, SA-Scheibenwascha	786023	N/A	25 Deckel, Waschbehälter ->1978, Generation 1+2	786025	€ 17,80
25 Deckel, ->ca'78, zu kleinem Stutzen, ohne Ventil	786825	€ 14,10	27 Deckel Wischwasserbehälter, große Ausführung	786627	€ 4,50
29 A1079970090 Bef.-Schelle zu kleinem Was	786029	N/A	30 Spritzdüse, ausweichen auf 786730 möglich	786030	€ 10,25
30 Doppel-Spritzdüse, Nachbildung, Import	786730	€ 2,26	31 A1078690324 Anschlussstück mit Heizung	786031	N/A
35 1m Waschanlagenschlauch Vgl.-No: A0029975982	186040	€ 1,84	38 A1138690024 Rohrwinkel an Spritzdüse R1	286032	N/A
39 A0008690224 Anschlusswinkel,	786039	N/A	40 1m Waschanlagenschlauch,geweb	786040	€ 2,50

41	Waschschla A1158690024 T-Stück an Schlauch+Schlauch	786041	N/A	42	everstärkt Rückschlagventil Waschwasser, 2-Abgänge	786042	€ 3,90
43	T-Stück für 3 Schlauch-Ende Vgl.-No: A1078690024	786043	€ 1,32	44	Kunststoffklammer für 2x8mm Vgl.-No: A0009950068	798177	€ 0,55
46	Kabelschelle 11,7mm, grün	786045	€ 0,47	46	Klammer Leitungssatz zB Cockpit,Fußabbl.	254073	€ 1,09
46	Klammer Vgl.-No: A0009883478, für Kabel / Schlauch	254075	€ 1,00	46	A0029887778 Klammer	798176	N/A
54	Tauchrohrgeber, Waschbehälter	786054	€ 20,61	55	A1269974881 Tülle am Tauchrohrgeber	786059	N/A
56	Verschlusskappe univ., gelb, 30,9 =für Loch 30+/-	799869	€ 0,71	56	Gummi-Verschlusscheibe 32mm Vgl.-No: A1109870544	398780	€ 1,44
57	Gummistopfen 10mm Vgl.-No: A1109870039	798781	€ 1,17	58	Gummitülle, Pumpe in Waschbehälter	798771	N/A

82.e Antenne

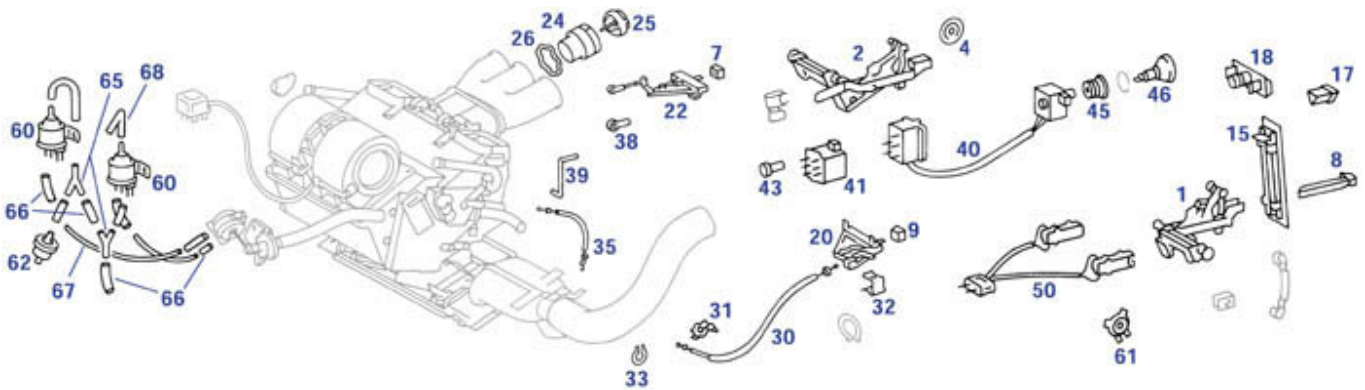


1	-NL- Automatik-Antenne, schwarz	799974	N/A	1	Automatik-Antenne Heckeinbau zB W126	699975	N/A
1	-NL- Autom. Antenne für Heckeinbau	799975	N/A	1	Teleskopantenne mechanisch Vgl.-No: A0008278001	599974	€ 13,52
1	Automatik-Antenne mit Montage- Kleinteilen	599975	€ 52,38	2	Antenneneinsatz, Antriebsseele glatt	799970	€ 15,91
2	Antenneneinsatz,Seele profiliert (spät)	799971	€ 15,91	2	Antenneneinsatz, Antriebsseele glatt	799870	€ 16,66
2	Antenneneinsatz,Seele profiliert (spät)	799871	€ 16,66	3	Gummitülle für Hirschmann Kugelhals	799082	€ 4,12

4	Antennenkabel f.Hirschm.1xGewinde,150cm	999974	€ 22,96	4	Antennenkabel f.Hirschm.1xGewinde,485cm	999975	€ 40,66
5	Klammer Leitungssatz zB Cockpit,Fußabbl.	254073	€ 1,09	5	Blechmutter, zB Montage Heckantenne, 6,3	798165	€ 0,67

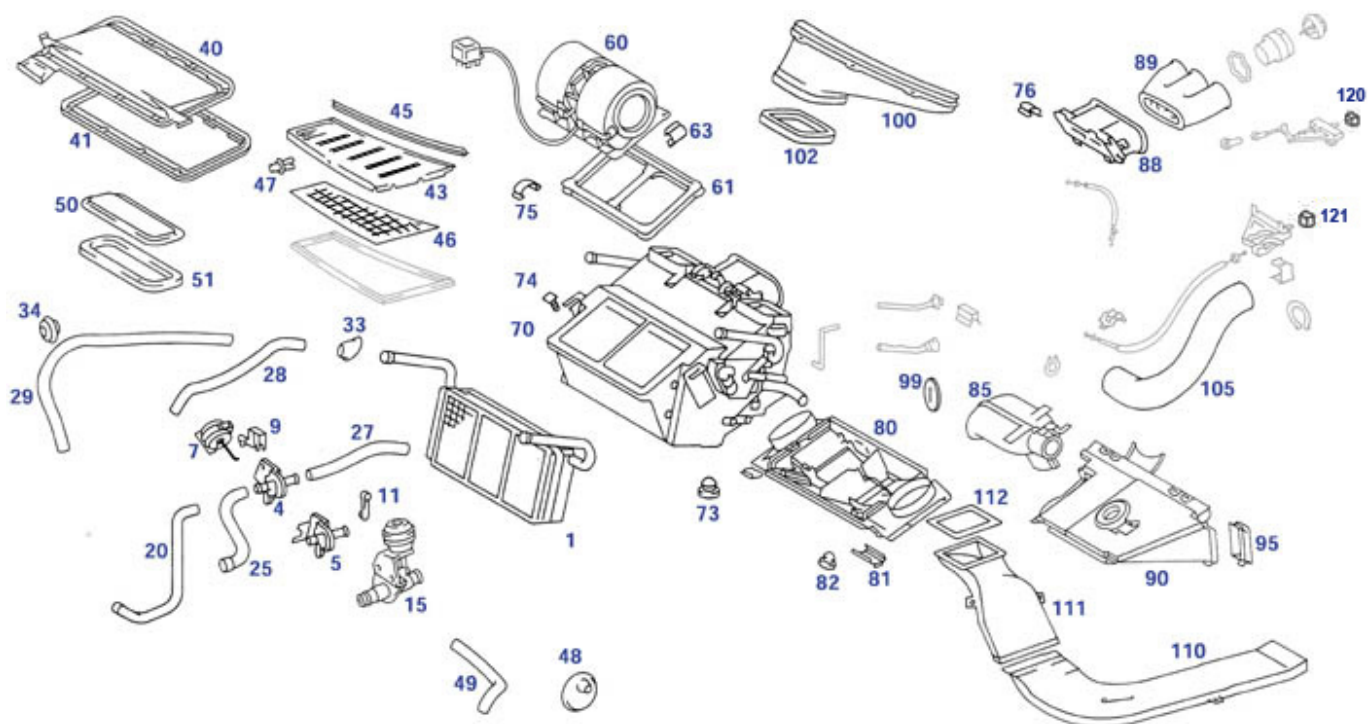
83 Heizung

83.c Bedienung, Typen Schieberegler



	A1078330240 Bediengriff, Heizungsregler	783402	N/A	A10791008466057 Bezug Sitzfläche MB-Tex	791149	N/A	
1	A1168300785 Hzg-Bedienanlage li. 8.74-8	783051	N/A	2	A1168300885 Hzg-Bedienanlage re.8.74->8	783052	N/A
4	A0009902248 Scheibe bei Hzg-Schiebern	798149	N/A	7	Bediengriff, Lüftung mitte Vgl.-No: A1168330440	783404	€ 12,14
8	Bediengriff für senkrechte Schieber (GenII),4x erf	783482	€ 10,21	9	Bediengriff, Lüftung rechts Vgl.-No: A1078330640	783406	€ 12,14
9	Bediengriff, Lüftung links Vgl.-No: A1078330540	783405	€ 12,14	15	Rosette Hzg-Regler li.6.72-	783305	€ 226,09
15	Rosette Hzg-Regler re.6.72-	783306	€ 184,99	17	A1078330573 Schild mit Pfeilsymbol ->08	783303	N/A
17	Klebesymbol Temperaturwählrad, ca. ab '82	783309	€ 20,80	18	A1078330173 Schild, Defrost-Schema ->08	783302	N/A
20	A1078300385 Schieber, Düse links	783063	N/A	20	A1078300485 Schieber, Düse rechts	783064	N/A
22	A1078301485 Bedienanlage mittl. Düsenre	783065	N/A	24	A1078300054 Lüftungsdüse Armat.-Brett	783070	N/A
25	A1158314351 Kugeleinsatz für Düse	783071	N/A	26	NL! A1158311351 Wellring bei Luftdüse	783074	N/A
30	A1078300231 Drahtzug für Luftdüsen	783002	N/A	31	REST: Klammer, Drahtzug Vgl.-No: A0019886878	775158	€ 3,57
32	Klemme, Drahtzüge an Klappe Vgl.-No: A0008330081	283034	€ 2,50	33	A0009949941 Sicherungsklammer	798179	N/A
35	A1078300431 Drahtzug mit Hülle	783003	N/A	38	A0009912022 Kugelpfanne	783069	N/A
39	A1078330120 Verbindungsstange Hzg.->08.	783062	N/A	40	A1078200210 Gebläseschalter bis 09.73	782034	N/A
41	A1078200510 Gebläseschalter LHD:'73->'8	782036	N/A	43	Gummitülle z.B. am Heizungskasten	798769	€ 0,71
45	A1078330189 Rosette, Gebläseschalter 6.	782039	N/A	46	A1078200592 Knopf, Gebläseschalter 06.7	782049	N/A
50	A1078200310 Schalter, Hzg-Schieber ->8.	783056	N/A	50	Steckergehäusehälfte zB zu 754955	754957	€ 7,93
50	Kontaktstift 4mm messing versilbert	754956	€ 0,54	50	NL! Steckergehäusehälfte (m.Fortsatz)	754955	N/A
60	elektrisches Unterdruckventil 2-Wege	780054	€ 53,40	61	A1168000073 Schalter f. Unterdruck-Hahn	783053	N/A
62	Unterdruck-Rückschlagventil Vgl.-No: A1168000378	780981	€ 6,77	65	Y-Verbinder, Lieferzustand ohne Durchgang	707180	€ 4,05
66	1m Unterdruckschlauch Vgl.-No: A0079976182	780985	€ 3,39	67	A0059973482 1m Vac-Kunststofftg. schwa	780989	N/A

83.d Wasser- und Luftführung bis 08. '81



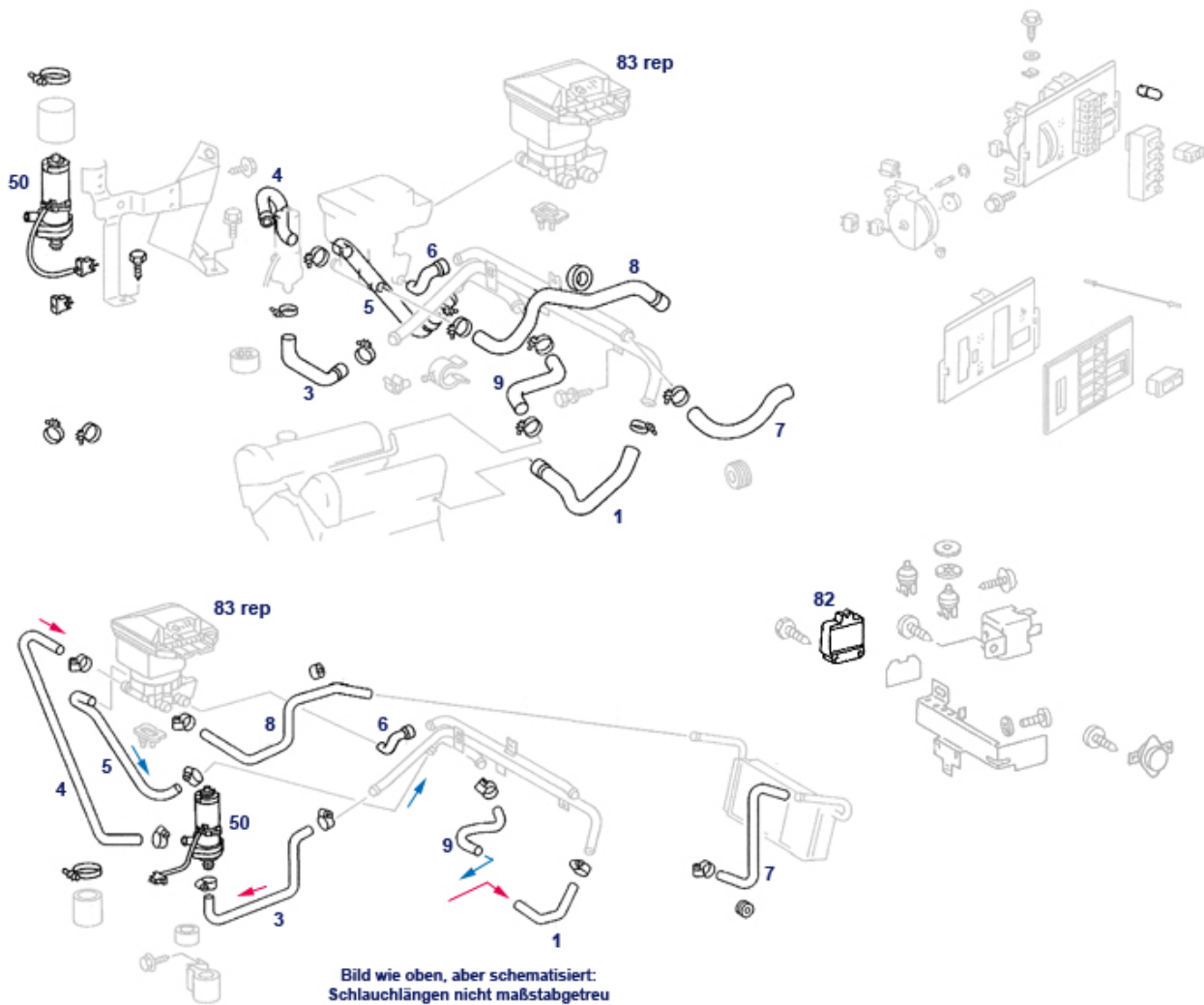
Wasser- und Luftführung, Serie, bis 08. '81: Wasserventil Vakuum-mechanisch und links verbaut (gilt für LHD und RHD). Alte Originalumfänge (Gebläsemotor mit angeschlossenem Vorwiderstand, Vakuumventil-Bauarten) unterliegen Ersetzungen und Vereinfachungen, oder Reparaturen müssen separat für Einzelteile geplant werden: bitte beachten Sie die Fotos der verfügbaren Ersatzteile.

	Kühlw.-Schlauch Vorlaufrohr an Umwälzpumpe siehe 783708, Gebläsemotor	750893	€ 8,93		Gummipuffer Vgl.-Nr. A1159870340	798845	€ 0,79
		783808	N/A		Kühlw.-Schlauch Hzg-Wärmetauscher an Ventilbl.	750894	€ 12,11
	-NL- Elektronischer Widerstand, zB Gebläse	954823	N/A		Kühlwasserschlauch Heizung-Rücklauf, 380SL USA	750896	€ 18,16
	A1078300108 Gebläsemotor	783009	N/A		1m Kühlwasserschlauch 12/19mm	250823	€ 7,14
	R/C107 (nicht 85->Klima)				Kühlwasserschlauch zum Rücklaufrohr Motor, USA	750890	€ 11,41
	Zierring Luftdüse 107, ... Vgl.-No: A1078300054	783068	€ 6,00		A1078310194 Kühlw.-Schlauch siehe 750881	750081	N/A
	A1078312894 Kühlw.-Schlauch siehe 750879	750079	N/A		A1078310794 Kühlw.-Schlauch siehe 750876	750076	N/A
	A1078311194 Kühlw.-Schlauch siehe 750880	750080	N/A		A1078350201 Wärmetauscher LHD bis 08.1981,	783018	N/A
	A1078311094 Kühlw.-Schlauch siehe 750877	750077	N/A	1	A1168350020 Ventil, Hzg-Vorlauf 8.74->4	783044	N/A
4	-NL- Vac. Ventil, Hzg.-Vorlauf, 1.Gener	783035	€ 103,32	5	Vac Element z.B. Hzg. Gen.II N918002004001	780103 798719	€ 226,10 N/A
7	Vacuum-Membrane, Heizungsventil	783145	€ 19,99	7			
7	LZ! Vacuum-Membrane Heizungsventil	783146	€ 24,99	9			
11	A1168331045 Hebel, Hzg.-Ventil	783059	N/A	15	Hzg-Ventil incl.U-Dose 201, ...	583045	€ 15,07
15	Unterdruck-Heizungsregelventil, universal	983040	€ 31,80	15	A1078300584 Hzg-Ventil incl.U-Dose 4.78	783045	N/A
20	Kühlw.-Schlauch Heizung links 2.8 FN	750084	€ 7,13	20	Kühlw.-Schlauch Heizung links 2.8 FN	750082	€ 23,22
20	Kühlw.-Schlauch Heizung 2.8 links FN	750083	€ 28,00	25	Hzg-Vorlaufschlauch 3.5, 3.8früh	750879	€ 19,14
25	Hzg-Vorlaufschlauch M117 früh Vgl.-No: A1078310794	750876	€ 15,02	27	Vorlaufschlauch an Wärmetauscher früh	750881	€ 19,14
28	Heizungs-Rücklaufschlauch 6-Zyl. vac-mech*	750880	€ 19,14	29	NL! Wasserrohr Hzg-Rückl. 116.984	783384	N/A
29	Rücklaufrohr Heizwasser M116.98xx	783885	€ 49,98	29	Hzg-Rücklaufschlauch V8 früh (Vac-Vent)	750877	€ 19,14
29	Kühlw.-Schlauch Heizung 380-500 FN	750073	€ 23,22	33	Gummitülle 10/38mm diag,z.B. Heizg.	799004	€ 9,97
34	Gummitülle Stirnw.Hzg-Rücklauf rechts oder Ablauf	799003	€ 13,01	40	Blechsraube mit Kreuzschlitz 4,2 X13 galv. verz.	990103	€ 0,07
40	Unterlegscheibe großer Durchm.	990111	€ 0,03	40	A1078300352 Heizungsabdeckung,	783017	N/A

40	4mm galv.zn Abdeckung über Heizgebläse	783817	€ 45,97	41	Kunststo Dichtrahmen Heizungsabdeckung	783810	€ 16,33
41	Dichtrahmen Heizungsabdeckung, originalgetreu	783110	€ 37,00	43	Vgl.-No: A1078350023 A1078360265 Alu-Lufteinlassgitter	783025	N/A
43	A1078360165 Alu-Lufteinlassgitter R/C10	783015	N/A	45	Gummiprofil an Gitter (1m) Vgl.-No: A0019872651	783819	€ 5,37
46	Sieb für Lufteinlass links oder rechts	783055	N/A	46	Sieb für Lufteinlassgitter, 1 Paar	783155	€ 34,90
47	Kunststoffniet Vgl.-No: A0009902292	269034	€ 0,35	48	Gummitülle groß, Stirnwand Vgl.-No: A1079970981	798759	€ 15,90
49	Ablaufschlauch links Vgl.-No: A1078350197	783031	€ 18,30	49	Ablaufschlauch rechts Vgl.-No: A1078350297	783032	€ 18,30
50	A1078310641 Abdeckung Stirnwand SL->8.8	783049	N/A	51	Dichtrahmen, Stirnwanddeckel Vgl.-No: A1078310342	783037	€ 4,74
52	1m Gummiprofil an Luftgitter Vgl.-No: A0019872451	783021	€ 4,97	60	Gebälse mit Kasten, ohne Vorwiderstand, Repro	783609	€ 599,00
60	Gebälsemotor 107 uni, ohne Vorwiderstand	783708	€ 59,50	60	Gebälseeinheit, universal Vgl.-No: A1078300008	783809	€ 698,99
61	Dichtrahmen an Gebälsemotor	783836	N/A	61	Dichtrahmen an Gebälsemotor Vgl.-No: A1078350123	783036	€ 28,50
61	Mutter M6 mit Bund/Flansch, galv. verz.	799913	€ 0,37	63	Federklammer an Heizungskasten	798725	€ 0,45
70	A1078301562 -NL- Heizungskasten bis 08.	783007	N/A	70	Blechmutter zB Lampentopf, Heizungskasten, 4,2	788099	€ 0,55
70	A1165860083 Rep.-Satz Heizungskasten	783058	N/A	73	Gummitülle, 13/34 mm, diagonal, zB Klimakasten	798752	€ 2,55
74	NL! Spezialkopfschraube M6 X 22	799034	N/A	75	A0008350734 Federklammer an Heizungskas	798726	N/A
80	A1078302545 Luftkanal	783460	N/A	81	Duo-Clip z.B. Befest. Zierleisten Armaturen Brett	798727	€ 0,54
82	A1159870340 Gummipuffer	798745	N/A	85	A1078301645 Verbindungs- Luftkanal li/re	783450	N/A
88	A1078300325 Stutzen für Luftdüsen mitte	783013	N/A	89	Hzg.-Schlauch für 3 Düsen	783491	€ 27,47
89	Heizungs-Schlauch für 2-Düsen Vgl.-No: A1078310188	783490	€ 21,97	90	A10783007459007 Heizkanal links schwarz	783310	N/A
90	A10783008459007 Heizkanal rechts schwarz	783320	N/A	95	Gummidichtung A-Säule rechts, Tür Luftkanal	783804	€ 18,08
95	Gummidichtung A-Säule links, Tür- Luftkanal	783803	€ 18,08	99	Gummitülle z.B. am Heizungskasten	798769	€ 0,71
100	A1078300119 Entfrosterdüse R/C107 links	783005	N/A	100	A1078300219 Entfrosterdüse R/C107 rechts	783004	N/A
102	A1078310098 Dichtung Entfrosterdüse	783033	N/A	105	A1078310688 Luftschlauch an Düse L/R	783040	N/A
110	A1078310346 Fondboden Heizkanal SLC links	783113	N/A	111	A1078310246 Heizkanal, SLC Tunnel recht	783112	N/A
111	A1078310146 Heizkanal, SLC Tunnel links	783111	N/A	112	Dichtung Fondbodenkanal/Dec Vgl.-No: A1078310142	783034	€ 3,99
120	Bediengriff, Lüftung mitte Vgl.-No: A1168330440	783404	€ 12,14	121	Bediengriff, Lüftung links Vgl.-No: A1078330540	783405	€ 12,14

83.e Klimaautomatik vakuum-elektrisch (76-80)

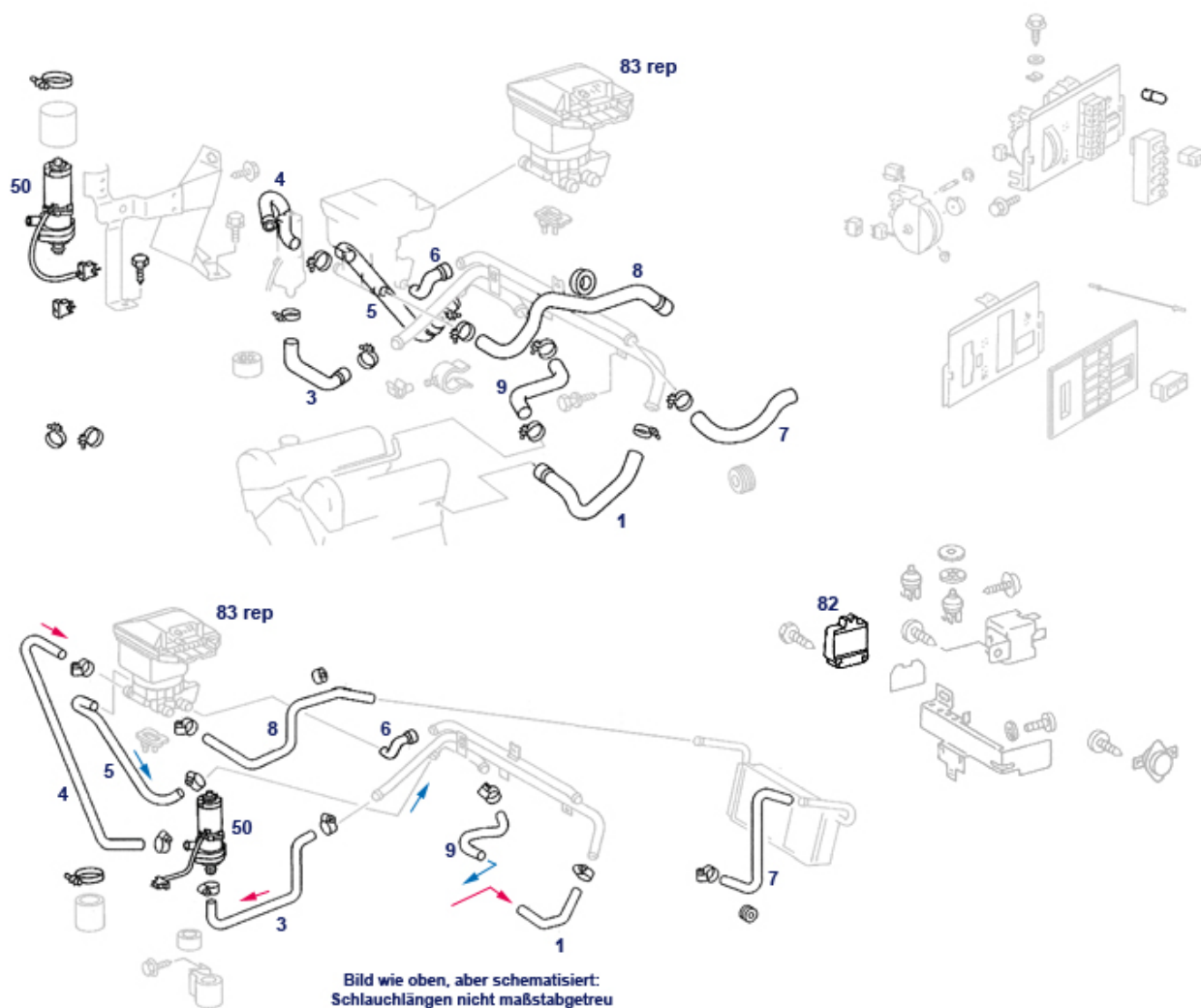
83.e Klimaautomatik vakuum-elektrisch (MJ 78-81), vornehmlich US-450, Schaltblock mit Wasserventil, Vakuumschaltung und elektrische Regelung.



	Kühlwasserschlauch an Heiz-Ventil	750091	€ 12,48		Rep.-Magnet f. elektrische Heizungsventile	783854	N/A
	Schlauchschele 24-32, Bauart Schneckengewinde	999889	€ 1,51		Kühlwasser-Schlauch USA 450/380, Ventil an Rücklauf	750897	€ 21,16
	A1078311894 Kühlw.-Schlauch	750108	N/A		Schlauchschele 20-32mm, Bauart Schneckengewinde	750042	€ 1,09
	Schlauchschele 12-20mm, Bauart Schneckengewinde	250042	€ 2,07		Kühlwasserschlauch ...4394 Vgl.-No: A1078314394	750813	€ 14,57
	A1078312394 Kühlw.-Schlauch	750092	N/A		Riemenscheibe zB Klima, Daten erforderlich	713399	€ 48,97
	85->,LHD KL.Autm siehe 754868	754068	N/A		Gummitülle, 13/34 mm, diagonal, zB Klimakasten	798752	€ 2,55
	Klebesymbol Temperaturwählrad, ca. ab '82 "°C"	783909	€ 9,07		Klebesymbol Temperaturwählrad, ca. ab '82 "°F"	783709	€ 9,07
	Topfmembran, Gummi, für Elemente 000 800 2275	780838	N/A		A4635016382, siehe 750068	750088	N/A
	A1078311994 Kühlw.-Schlauch	750109	N/A		A0008303484 Hzg.-Monoventil LHD Klimaautom.	783546	N/A
	Rep.-Set f. elektrische Heizungsventile	783054	€ 17,14		A1078312594 Kühlw.-Schlauch	750090	N/A
	Kühlw.-Schlauch Rückl.V8 LHD Vgl.-No: A1078313394	750075	€ 10,81		LZ: Kühlw.-Schlauch EI-Pump an	750093	N/A
	A1078311494 Kühlw.-Schlauch	750094	N/A		A1078311794 Kühlw.-Schlauch	750097	N/A
	Autm-Ventil	750096	N/A		Autm-Vent->		
	A1078311694 Kühlw.-Schlauch	750096	N/A		Kühlw.-Schlauch Hzg., FN Vgl.-No: A1078313194	750074	€ 26,95
1	A1078312194 Schlauch, M110 an US-HVAC-Rohre	750898	N/A	1	Kühlwasserschlauch, Vorlauf 450 USA	750808	€ 15,61
3	Kühlw.-Schlauch Vorlaufrohr an	750893	€ 8,93	4	Kühlwasser-Schlauch Vorlauf	750809	€ 12,04

6	Umwälzpumpe Kühlwasserschlauch Heizung- Rücklauf, 380SL USA	750896	€ 18,16	7	450/380 US bei HVAC A1078311594 Kühlw.-Schlauch Hzg->Rückl.	750095	N/A
8	Kühlw.-Schlauch Hzg- Wärmetauscher an Ventilbl.	750894	€ 12,11	9	Kühlwasserschlauch zum Rücklaufrohr Motor, USA	750890	€ 11,41
9	Kühlw.-Schlauch Heizrücklauf an 450-Rück-Rohr	750810	€ 20,13	50	el.Umwälzpumpe Kühlwasser/Hzg. BOSCH, div. MB	583160	€ 141,00
50	NL: Bosch 0130002070, Pumpe, siehe 783860	783160	N/A	50	el.Umwälzpumpe Kühlwasser/Hzg., universal, FEBI	583760	€ 89,43
50	el.Umwälzpumpe Kühlwasser/Hzg., universal,	583660	€ 145,00	82	el. Schaltverstärker, EI-Vac-Anlage ca. 1976-80	783845	€ 616,15
83	Tausch! Regelgerät USA- Tempmatic, Alu-Korpus	783446	€ 1.155,00	83	Ersatz des USA Regelgerätes Klima/Heizung	783846	N/A
288059	Sechskant-Kombi-Blechschraube SW8 5,5x16	288059	€ 0,60	299097	Glühlampe 1,2Watt , Glassockel,Schalter..Cockpit..	299097	€ 1,79
750396	NL! Gummiring bei Wasseranschluss	750396	N/A	798741	A3229971481 Gummitülle	798741	N/A

83.f Klimaautomatik USA-Monoventil, nach 1981

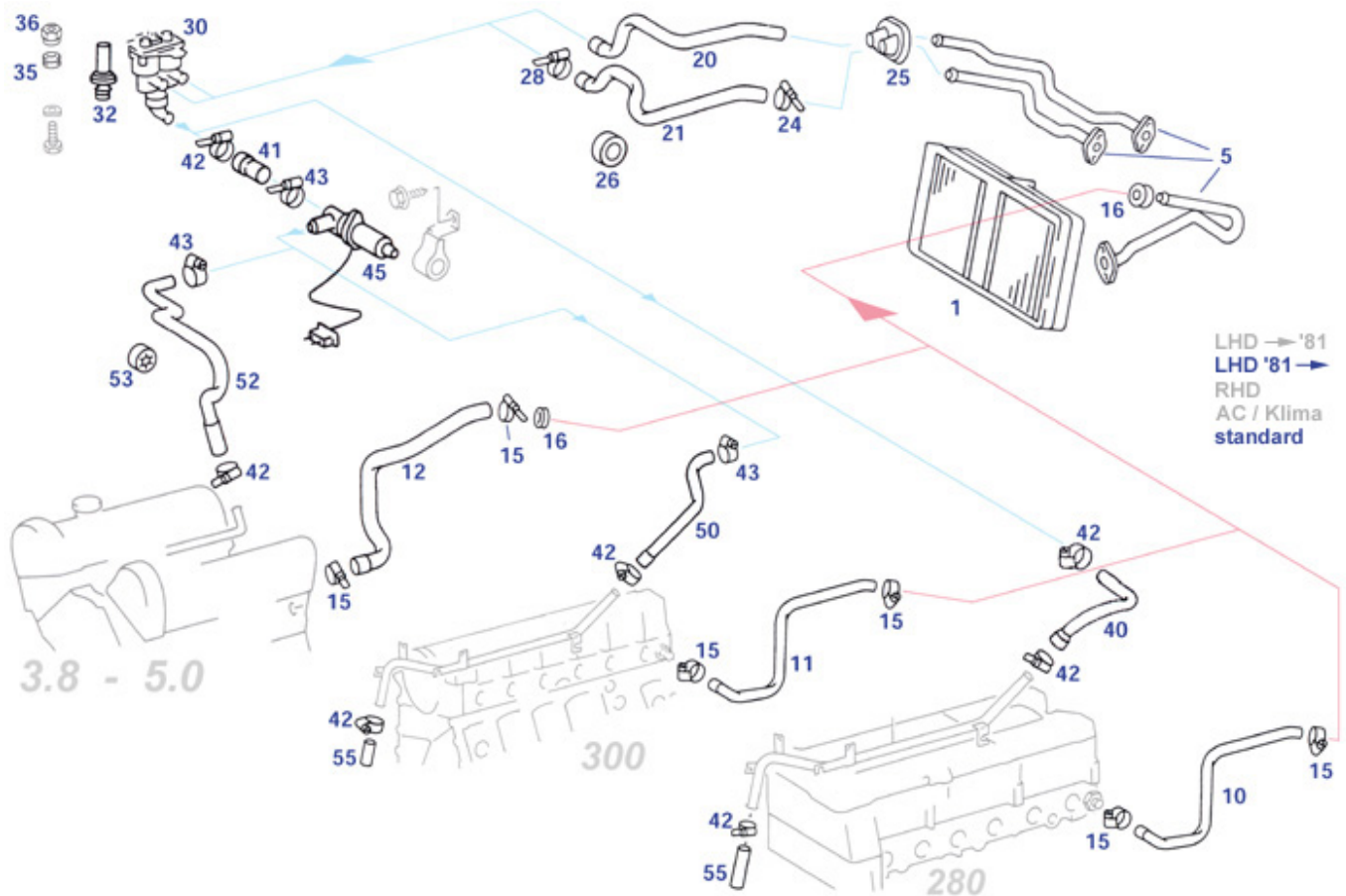


USA-Typen OHNE Vakuum-Schaltblock, ohne 3-fach Wasser-Querrohr an Stirnwand

Kühlw.-Schlauch Rückl.V8 LHD Vgl.-No: A1078313394	750075	€ 10,81	Kühlw.-Schlauch Duoventil->Umwälzpumpe	750068	€ 6,74
Kühlwasserschlauch an Heiz-Ventil	750091	€ 12,48	Kühlw.-Schlauch Hzg., FN Vgl.-No: A1078313194	750074	€ 26,95
Rep.-Magnet f. elektrische Heizungsventile	783854	N/A	Rep.-Set f. elektrische Heizungsventile	783054	€ 17,14
Klebesymbol Temperaturwählrad,	783709	€ 9,07	Klebesymbol Temperaturwählrad,	783909	€ 9,07

ca. ab '82 "°F"			ca. ab '82 "°C"		
Klebesymbol Temperaturwählrad, 783309	€ 20,80		LZ! Topfmembrane für	780837	N/A
ca. ab '82			Vakuumelement Luftklappen		
Vac Element Frischluftklappe, ab 780731	€ 53,55		Gummitülle ID 6,5 , AD 12,	799802	€ 1,17
ca. 07.'78					
A0008303484 Hzg.-Monoventil 783546	N/A		Trockner, Klimaanlage ab 1985	783680	€ 69,99
LHD Klimaautom.			Vgl.-No: A1078301483		

83.g System Duoventil/Tempmatic, Wasserkreislauf, LHD ab 81



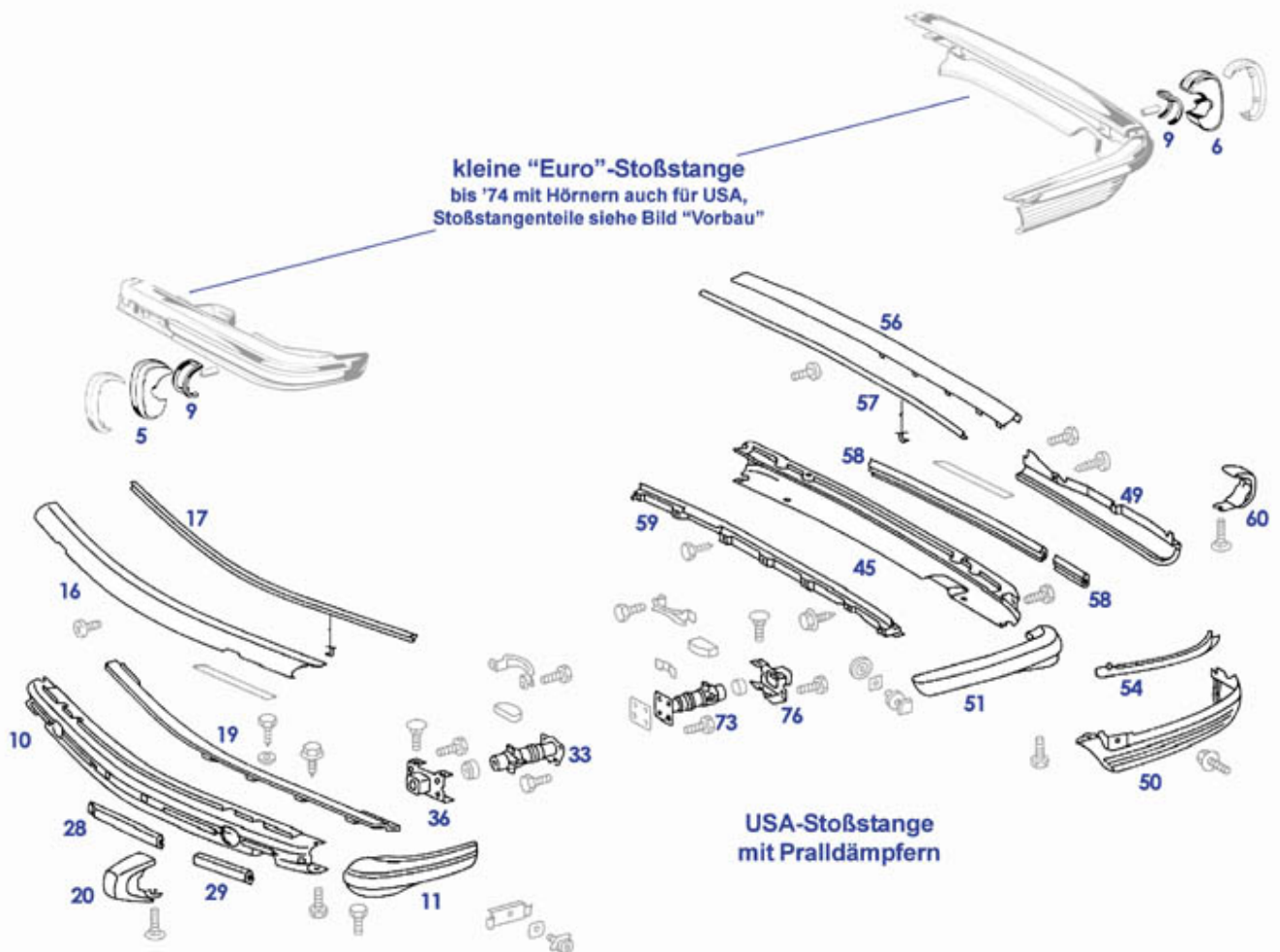
System "Tempmatic", Euro-Standard: elektromagnetisches Doppelventil und Umwälzpumpe rechts verbaut, Euro-Serie ab Einsatz Wählräder, ausgenommen RHD-Typen. Nicht zutreffend für USA-Typen mit Vakuum-Blockventil oder Monoventil. Vakuum-Komponenten der Systeme siehe Gruppe 80.c .

elektrische Umwälzpumpe 783860	€ 183,08	Gummitülle 19/34mm, Hzg.-Ltg 799805	€ 1,08
Kühlwasserschlauch an Heiz-Ventil 750091	€ 12,48	Vgl.-No: A1269971581	
Kühlw.-Schlauch Heizung 380-500 750073	€ 23,22	A1078312394 Kühlw.-Schlauch 750092	N/A
FN		85->,LHD KL.Autm	
A1078300584 Hzg-Ventil incl.U- 783045	N/A	A1168310394 Vgl.-No: 750078	€ 23,01
Dose 4.78		A1168310394	
Klebesymbol Temperaturwählrad, 783909	€ 9,07	B-Ware Klappe für 783075	€ 30,94
ca. ab '82 "°C"		Zwangsentlüftung, Euro-Variante	
Gummitülle, 13/34 mm, diagonal, 798752	€ 2,55	Klebesymbol Temperaturwählrad, 783709	€ 9,07
zB Klimakasten		ca. ab '82 "°F"	
1m Kühlwasserschlauch 12/19mm 250823	€ 7,14	LZ! Topfmembrane für 780837	N/A
		Vakuumelement Luftklappen	
1 A0028353201 783029	N/A	A0008303484 Hzg.-Monoventil 783546	N/A
Hzg.-Wärmetauscher LHD 8.81		LHD Klimaautom.	
10 Kühlw.-Schlauch Heizung Vorl., 750085	€ 23,91	3 A0008306815 Satz Rohrleitungen 783085	N/A
280 ab ca.8.'81		Wärmetau	
12 Kühlw.-Schlauch Hzg., FN Vgl.-No: 750074	€ 26,95	11 A1078314094 Kühlw.-Schlauch 750071	N/A
A1078313194		Hzg.Vorlauf	
15 Schlauchschelle 20-32mm, Bauart 750042	€ 1,09	12 Kühlw.-Schlauch M117, Vorlauf, ab 750072	€ 15,71
		ca. 08.'81	
		16 siehe 799805 Vgl.-No: 799005	N/A

20	Schneckengewinde Kühlw.-Schlauch 280/300, Varianten beachten	750087	€ 24,59	21	A1269971581 Rückl.-Schlauch	750086	€ 16,37
24	Schlauchschele 18-27, Bauart Schneckengewinde	999898	€ 4,11	25	Wärmetauscher->Duoventil (li.) Tülle 10/58mm, 2 Heizungsrohre	799002	€ 8,43
26	NL! Gummiring bei Wasseranschluss	750396	N/A	30	A1268300084 Hzg.-Duoventil, LHD Serie außer Klim-A	783046	N/A
32	Rep.-Magnet f. elektrische Heizungsventile	783854	N/A	32	Rep.-Set f. elektrische Heizungsventile	783054	€ 17,14
35	Gummitülle 10/15, Heckleuchte (190SL),107	199020	€ 1,08	36	A1269840325 Gewindeeinsatz, Halter Duov	799921	N/A
40	Kühlw.-Schlauch 280SL Umwälz- Pump -> Rückl.	750089	€ 15,71	41	A4635016382, siehe 750068	750088	N/A
43	Schlauchschele 12-20mm, Bauart Schneckengewinde	250042	€ 2,07	45	NL: Bosch 0130002070, Pumpe, siehe 783860	783160	N/A
45	el.Umwälzpumpe Kühlwasser/Hzg. BOSCH, div. MB	583160	€ 141,00	45	el.Umwälzpumpe Kühlwasser/Hzg., universal,	583660	€ 145,00
45	el.Umwälzpumpe Kühlwasser/Hzg., universal, FEBI	583760	€ 89,43	45	Blindkappe für 8mm Stutzen	583665	€ 6,70
50	Kühlwasser-Schlauch 300SL LHD Vgl.-No: A1078313894	750070	€ 14,73	52	Kühlw.-Schlauch Rückl.V8 LHD Vgl.-No: A1078313394	750075	€ 10,81
53	Gummiring, Wasserschlauch Wälzpumpe	750394	N/A	55	1m Kühlwasserschlauch Heizung, innen 18mm	250019	€ 19,10

88 Anbauteile Vorbau und Stoßstangen

88 Stoßstangen Export ab 1974

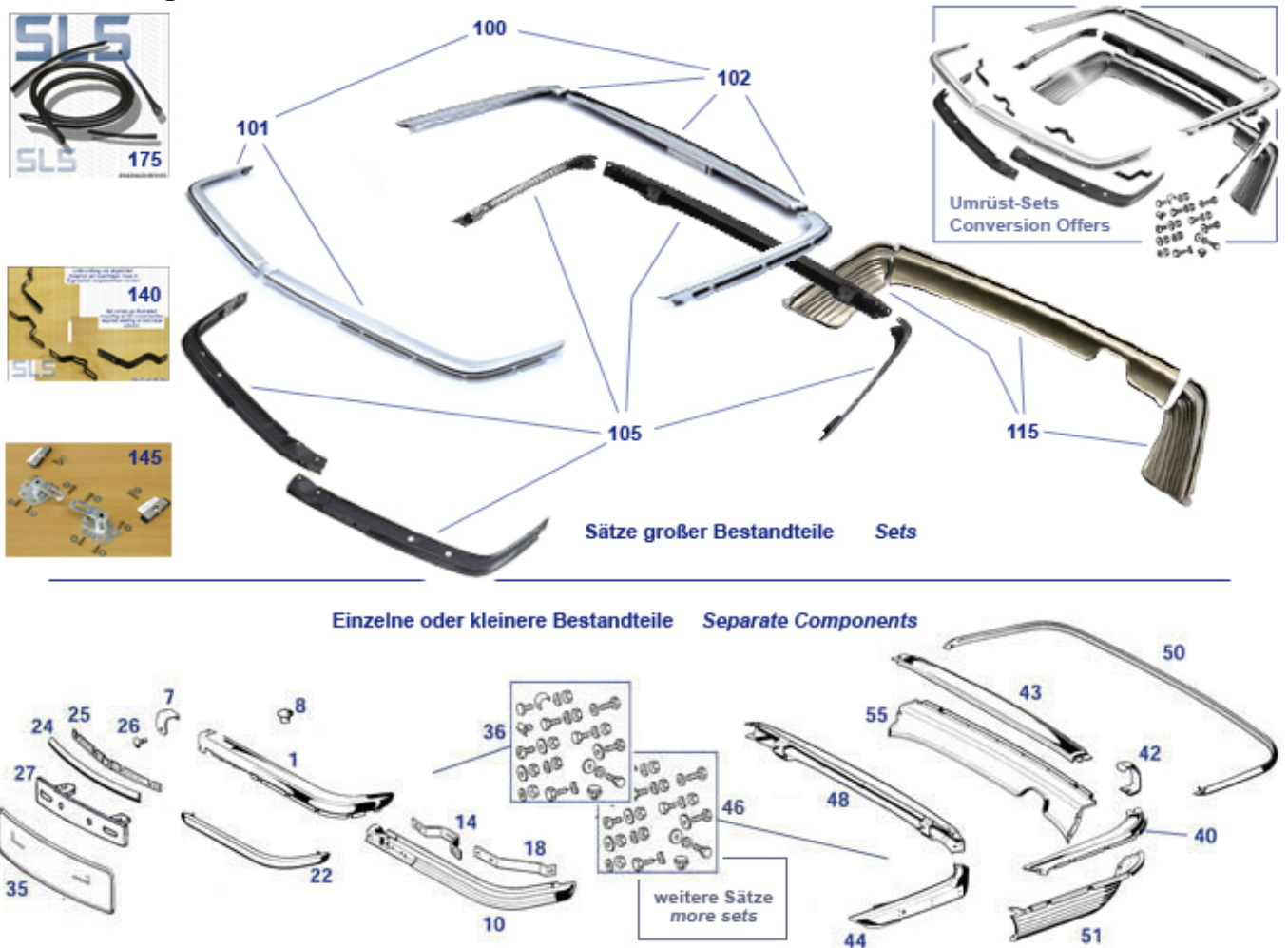


Im Jahr 1974 erhielten die USA-Export-Karosserien verstärkte Stoßstangen und geänderte Befestigungsaufnahmen am Fahrzeugrahmen. Kern der Konstruktion sind die im Bild mit Nr. 33 und 73 gezeigten Pralldämpfer: das Energie aufnehmende Eintauchen der Stoßstange erfordert seitlich eine Schlittenführung, die sich ebenfalls von den kleinen Standard-Stoßstangen unterscheidet.

	Gitter rechts für US, zu Vorbau mit 788888	€ 34,51		Gitter links für US, zu Vorbau mit 788877	€ 34,51
	Prallflansch			Prallflansch	
	GFK-Nachbau Spoiler-Frontschürze 300-500SL/ab08'85	€ 535,50	5	A1078800255 USA Stoßfängerhorn	N/A
5	A1078800155 USA Stoßfängerhorn vo.li.fr	N/A	6	A1078800555 USA Stoßfängerhorn hinten f	N/A
9	siehe 189911	€ 8,29	10	A1078801970 USA Stoßfänger Mittelteil v	N/A
11	A1078801670 USA Stoßfängerseitenteil vo	N/A	11	A1078801570 USA Stoßfängerseitenteil vo	N/A
16	A1078850074 USA Stoßfängerblende vorn	N/A	19	A1078800744 USA Stoßfängerabdeckung vor	N/A
20	A1078800855 USA Stoßfängerhorn vo.re. s	N/A	20	A1078800755 USA Stoßfängerhorn vo.li.sp	N/A
28	Kennzeichenhalter Edelstahl (46cm Innenbreite)	€ 29,75	28	A1168850621 USA Rammschutzleiste mitte	N/A
29	A1168850821 1m Rammschutzleiste US Stoß	N/A	33	A1078800214 USA Stoßf.-Pralldämpfer vo.	N/A
33	A1078800114 USA Stoßf.-Pralldämpfer vorne links FN	N/A	36	A1168800561 USA Pralldämpferhalter link	N/A
36	A1168800661 USA Pralldämpferhalter vo.r	N/A	45	A1078850705 USA Stoßfängermittelteil hi	N/A
49	A1078850925 USA	N/A	50	A1078801240 USA	N/A

50	Stoßfängerverkleidung h A1078801140 USA	788330	N/A	51	Stoßfängerverkleidung h A1078801671 USA	788341	N/A
51	Stoßfängerverkleidung h A1078801571 USA	788331	N/A	54	Stoßfängerseitenteil hi A1078801044 USA	788349	N/A
54	Stoßfängerseitenteil hi A1078800944 USA	788339	N/A	56	Stoßfängerabdeckung hi. A1078850174 USA	788366	N/A
57	Stoßfängerabdeckung hi. A1168850397 1m	788357	N/A	59	Stoßfängerblende hinten A1078800644 USA	788369	N/A
60	Zwischenlage,USA Stoßfän A1168800755 USA	788335	N/A	73	Stoßfängerabdeckung hi. A1078801714 USA	788363	N/A
73	hi.li.sp A1078800514 USA	788362	N/A	73	Stoßf.-Pralldämpfer hin NL! Schraube M8, Pralldämpfer an Karosserie	799887	N/A

88 Stoßstangen Euro-Bauart, Einzelteile



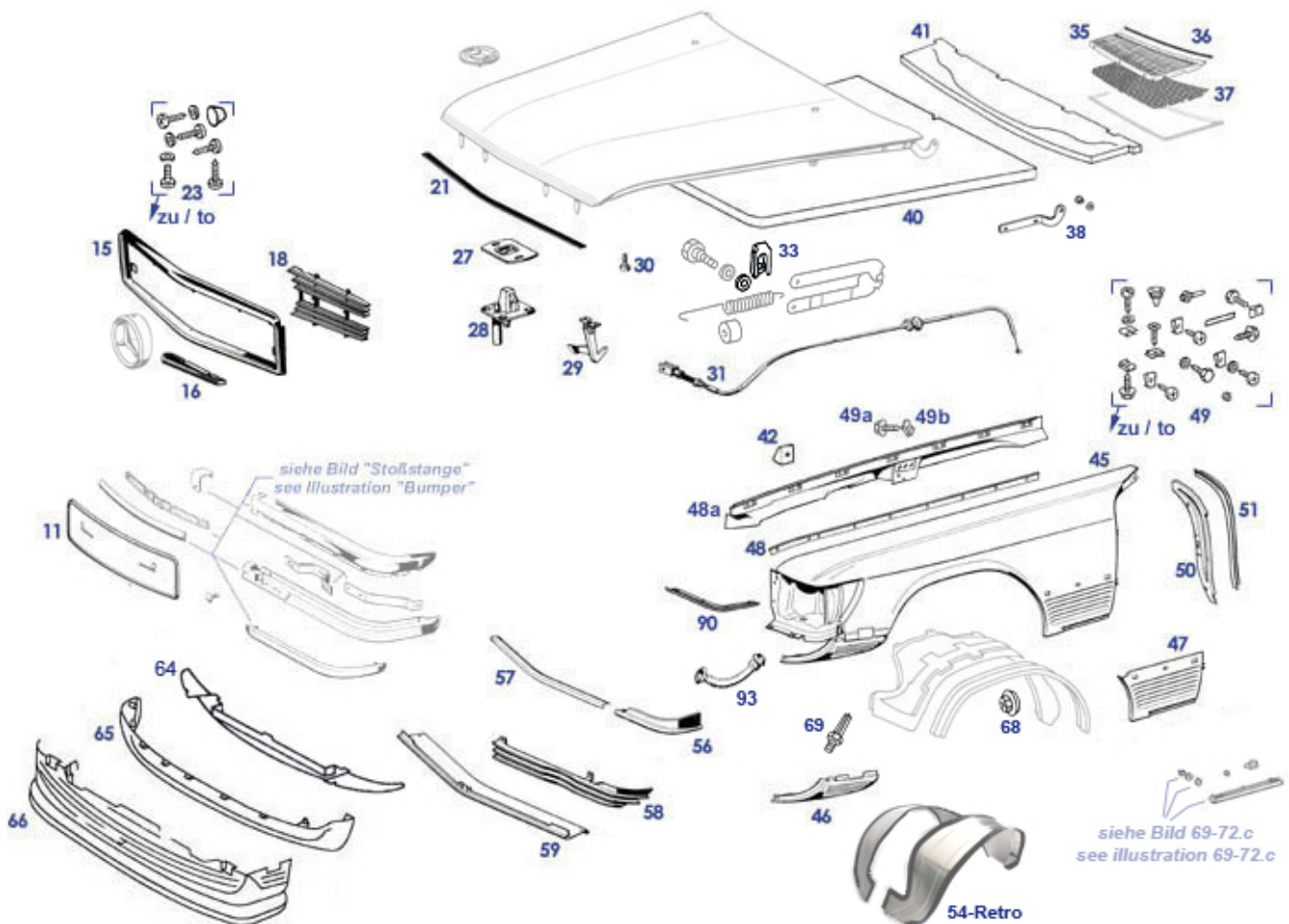
Alle abgebildeten Teile (ausgenommen Spezial-Halter, Klickbereiche 145 und 140) sind kompatibel zur kleinen Serien-Stoßstange der normalen Europa-Modelle. Bei Umrüstungswunsch von großen US-Stoßfängern zu kleinen Euro-Stoßfängern: bitte bedenken Sie, dass keine "Plug and Play"-Lösungen möglich sind, da die Rohbau-Karosserien Unterschiede in den Bereichen der Verbindungspunkte haben. Wir stellen Ihnen gern Angebote zusammen, die über verschiedene Rüstmöglichkeiten informieren. Montageanleitungen sind nicht verfügbar, Beratung durch spezialisierte Fachbetriebe ist empfohlen.

Stoßfängerschale hinten rechts VA+Chrom, Repro	788632	N/A	Set Umrüst-Halter Eur-Stoßf.an US:	788752	€ 174,93
Schürze hinten mitte, Standard- Euro, Nachfertigung	788645	N/A	seitlich lang		
Schürze hinten links, Standard- Euro, Nachfertigung	788643	N/A	Schürze hinten rechts,Standard- Euro, Nachfertigung	788644	N/A
Chrom-Abdeckung vorn & hinten zu Repros "7886..."	788610	N/A	Stoßfängerschale vorn rechts früh VA+Chrom, Repro	788622	N/A
Stoßfängerschale hinten links	788631	N/A	Stopfen-Set für Rückbau US- Stoßstange hinten	788499	€ 15,47
			Distanzbuchse Polyamid 10,5 x 30	788725	€ 5,05

	VA+Chrom, Repro			x 8		
	Stoßfängerschale vorn links früh	788621	N/A	Blindbolzen Chromdekor, zB	988105	€ 2,31
	VA+Chrom, Repro			Abdeckung Bohrungen		
	Schraube M5 x 12 Edelstahl, z.B.	788207	€ 0,74	Blechmutter zB Spoiler vorn an	798167	€ 0,43
	Kühlergrill, ...			Schürze, 4,8		
	Unterlegscheibe 10,5 x 30 x 2,5	788915	€ 0,87	Scheibe,8,4 X 24 X 2, Edelstahl	788916	€ 0,55
	Edelstahl					
	Schraube M10x20 Edelstahl	788949	€ 0,58	Konsole Koff.Boden wie	761415	€ 31,40
	Vgl.-No: N000933010128			1076160431		
	A1076200967 siehe 762720	762020	N/A	REST Original-Ware: Querträger-	762030	€ 215,00
				Hinterschale vorne		
	A1078880238 Spoiler/Blende GEN	779290	N/A	A1077900188 Spoiler R/C107 vorn	779300	N/A
	II,73-80			'80 - '		
	Flachkopfschraube M5 X 30,	788925	€ 0,54	Kennzeichenhalter Edelstahl (46cm	988788	€ 29,75
	Edelstahl			Innenbreite)		
	Federscheibe / Wellenscheibe A8	788911	€ 0,31	Stoßfängerschale hinten mitte	788635	N/A
	Edelstahl			VA+Chrom, Repro		
	GFK-Nachbau Spoiler-	779318	€ 535,50	Sechskant-Schraube M8 X 16,	788912	€ 0,39
	Frontschürze 300-500SL/ab08'85			Edelstahl		
	Sechskant-Schraube M8 x 12	788942	€ 0,39	Blechschrabe 4,8X13 Edelstahl	788938	€ 0,49
	A2-70					
7	Chrom-Abdeckung vorn & hinten	788910	€ 109,00	8 Kunststoffstopfen m.Chromkappe	788995	€ 1,92
	passend					
8	Kunststoffstopfen mit Chromkappe	788195	€ 0,99	10 Stoßfängerträger vorne links, Euro-	788795	€ 196,11
				Version		
10	Stoßfängerträger vorne rechts,	788805	€ 196,11	10 Schraube M8x16 feuerverzinkt	799947	€ 1,02
	Euro-Version					
14	A1078850440 Stoßfängerhalter	788716	€ 42,42	14 A1078850340 Stoßfängerhalter	788715	N/A
	vorne rechts innen			vorne links Stahl		
14	Stoßfängerhalter vorne, links innen,	788615	€ 42,42	14 Stoßfängerhalter vorne, rechts	788616	€ 42,42
	, Stahl			innen, , Stahl		
18	Umrüst-Halter, Stoßfänger vorne	788720	€ 41,00	18 Stoßfängerhalter, vorne links,	788717	€ 53,49
	rechts, außen			außen, spät		
18	A1078851240 Stoßfängerhalter	788712	N/A	18 A1078850140 Stoßfängerhalter	788711	N/A
	vorne rechts außen			vorne links außen		
18	Stoßfängerhalter vorne, links	788611	€ 51,65	18 Stoßfängerhalter vorne, rechts	788612	€ 51,65
	außen, früh			außen, früh		
18	Umrüst-Halter, Stoßfänger vorne	788719	€ 41,00	22 Mutter M6, feuerverzinkt Vgl.-No:	799920	€ 2,15
	links, außen			A000934006007		
22	REST! Gummi-Rammschutz	788170	€ 172,16	22 REST! Gummi-Rammschutz	788180	€ 159,40
	R/C107, vorn (original)			R/C107, vorn (original)		
22	Gummi-Rammschutz, vorne rechts	788880	€ 70,27	22 Gummi-Rammschutz, vorne links	788870	€ 70,27
				Vgl.-No: A1078850921		
22	Unterlegscheibe Edelstahl 6,4	788822	€ 0,19	22 Sechskantmutter A2-70 M8	788820	€ 0,76
				Gummi-Rammschutz, vorne links	788670	€ 75,26
22	Sechskantmutter A2-70 M6	788821	€ 0,43	22 Vgl.-No: A1078850921		
				24 Gummiprofil Stoßfänger vorn	788775	€ 41,53
22	Gummi-Rammschutz, vorne rechts	788680	€ 75,26	24 mitte(Euro)		
				25 Halteschiene vorn mitte R/C107	788098	€ 50,50
25	Klammer, Schutzschiene vorn	788897	€ 0,40	25 A0039885678 Kammer MB, ->	788097	N/A
	Vgl.-No: A0039885678			erhältlich=788897		
26	Flach-Rundkopfbolzen M8X16	788914	€ 1,77	27 Schraube M8x12 -feuerverzinkt	799942	€ 1,07
	Edelstahl					
26	Flach-Rundkopfbolzen M8, zB	288105	€ 1,20	27 Blechmutter 4,8, div. am Vorbau	798164	€ 0,55
	Stoßstange			A1238170378 Kennz.-Blende	788089	N/A
27	Kennzeichenhalter vorn (Europa)	788086	€ 30,88	35 vo.R/C107,W12		
35	Edelstahlkennzeichenhalter	988088	€ 41,06	36 A1078800397 siehe 788308 oder	788101	N/A
	520x110mm			788808		
35	Kennzeichen-Blende / Unterlage	588088	€ 11,90	40 A1078850405 Chrom-	788130	N/A
	Edelstahl, 52cm			Stoßfängerschale, hi.		
40	A1078850305 Chrom-	788120	N/A	43 A1078850005 Chrom-	788125	N/A
	Stoßfängerschale, hi.			Stoßfängerschale hi.		
43	Blechschrabe 4,8X13, zB	799938	€ 0,32	44 Stoßfängerträger hinten links, Euro-	788833	€ 95,60
	Stoßstange 12 vo / 26 hi.			Version		
44	Stoßfängerträger hinten rechts,	788834	€ 95,60	44 Eckige Scheibe, Stoßfänger hinten	788109	€ 7,46
	Euro-Version					
44	A1078802019 Verstärkung h.r	788226	N/A	48 Stoßfängerträger hinten mitte, Euro-	788835	€ 196,11
	SLC-5.0 Alu			Version		
44	A1078801919 Verstärkung h.l	788216	N/A	48 Zwischenlage, Stoßfänger an	788112	€ 1,43
	SLC-5.0 Alu			Heckblech		
48	A1078802119 Verstärkung SLC-5.0	788296	N/A			
	(Alu)					

50	Stoßfänger Schutzschiene hinten, Euro	788895	€ 102,64	50	Stoßfänger Schutzschiene hinten, Euro	788695	€ 109,93
51	Schürze hinten rechts, Standard-Euro, Nachfertigung	788240	€ 72,47	51	Schürze hinten links, Standard-Euro, Nachfertigung	788230	€ 72,47
51	Schürze R/C107 hinten links, Alu, unlackiert	788236	€ 82,19	51	Schürze R/C107, hinten rechts, Alu, unlackiert	788246	€ 99,00
55	Schraube M6x12, feuerverzinkt, z.B. Schürze	799945	€ 1,02	55	Schürze hinten mitte, Standard-Euro, Nachfertigung	788270	€ 119,00
55	Schürze R/C107, hinten mitte, ALU, unlackiert	788276	€ 135,60	101	Paar Chrom-Oberschalen (L+R) vorn	788801	€ 821,10
102	Set Chrom-Schalen hinten (L+M+R)	788802	€ 920,47	140	Halter-Set für vordere Stoßstange	788840	€ 250,00
145	Set Umbau-Halter Eur-Stoßf. an US-Body "Zink"	788750	€ 267,75	145	Set Umrüst-Halter Euro-Stoßfänger an US-Fahrzeug	788753	€ 239,00

88 Kotflügel, Haube, Spoiler



Wellenscheibe für Sechskantbolzen	388328	N/A	A1078800464 Sicherungshaken	788031	N/A
Haubenstütze			Motorhaube		
NL! siehe 772856! (Einfassung Schiebeklammer)	772156	N/A	A0019872651 siehe 783819	783019	N/A
Unterlegscheibe großer Durchm. 5mm galv.zn	990112	€ 0,03	Gummiprofil a		
Linse schraube mit Kreuzschlitz M5 X 8	788158	€ 0,15	A1078800177 Haubenstütze links	788003	N/A
A1078800197 Montagesatz für Beplankung R/C107	788017	N/A	A1078810501 Unterteil der Beplankung vo	788015	N/A
A1078810601 Unterteil der	788025	N/A	Linse schraube 4,8 X 13, z.B. Kühlergrill	788206	€ 0,30
			A1209840033 Sechskantschraube	788009	N/A

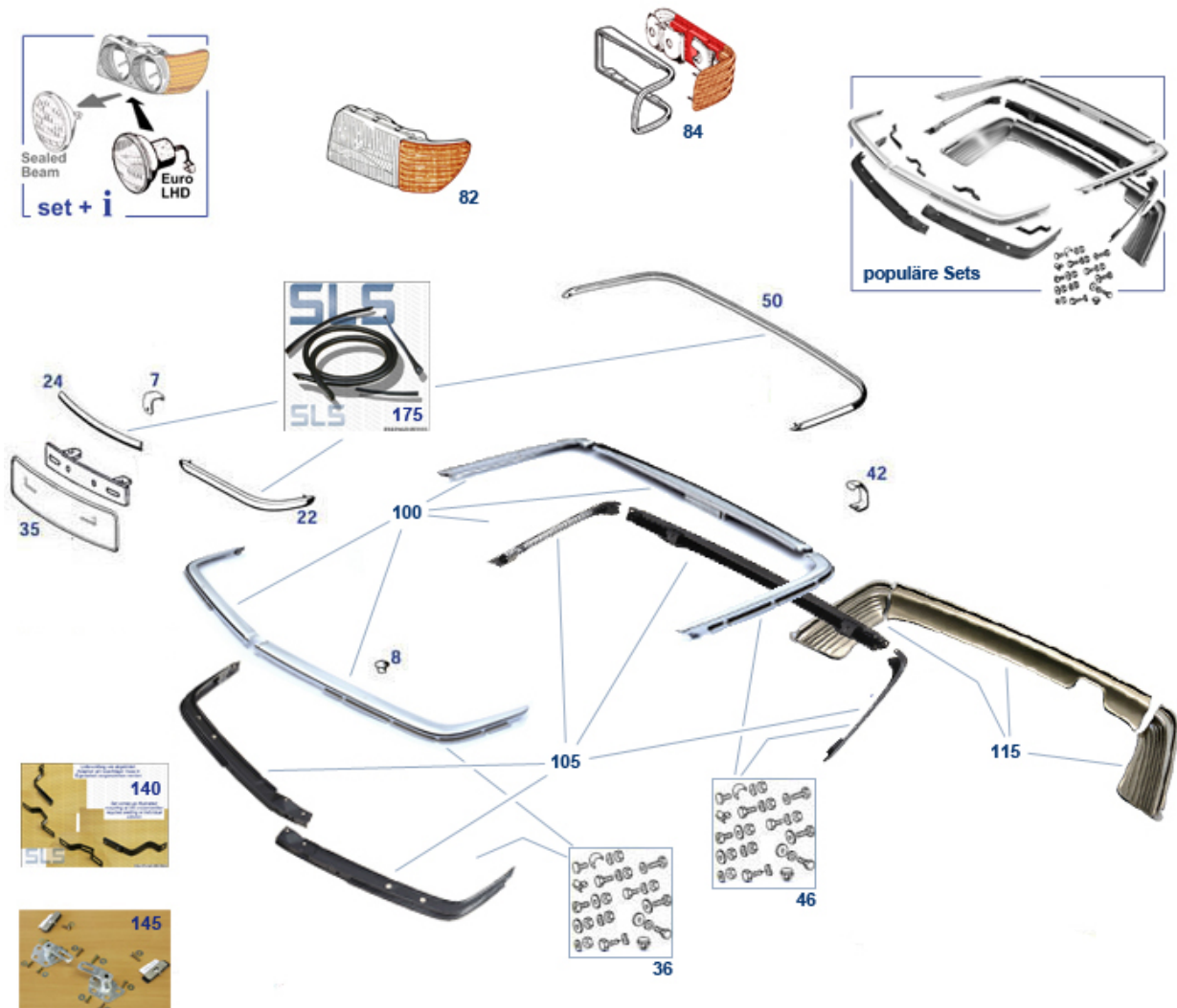
	Beplankung vo				Haubenstütze				
	Zierleistentülle weiß Vgl.-No: A0019887681	772005	€ 0,48		A1239940148 Sicherungsklammer	788008			N/A
	Unterlegscheibe 4,3 X 12 X 1 verzinkt	799890	€ 0,14		Haubenstütze				
	A1238170378 Kennz.-Blende vo.R/C107,W12	788089	N/A		Dichtband, ersetzbar in 199995 + 699995	299995			N/A
	A1078800440 Verkleidung unter Leuchte r	788161	N/A		A1078800340 Verkleidung unter Leuchte l	788151			N/A
	Einfassung Schiebeklammer Vgl.-No: A1266980158	772856	€ 0,23		Schutzrossette bei Schraubclip Vgl.-No: A1266980358	772807	€ 0,23		
	Schutzschlauch 1m (ID5 / AD6 mm)	799909	€ 1,00		A1119870340 Gummianschlag Motorhaube	788600			N/A
	Sechskantmutter M4 Vgl.-No: N000934004006	799919	€ 0,20		Rosette bei Schraubclip	772007	€ 0,17		
	Radlaufchrom R107 lang bis 85 Edelstahl	764008	N/A		NL! Schraubclip für Zierleiste	772004			N/A
	Anschlagpuffer M6 siehe 298201	298801	N/A		Klammer in Leisten z.B. 107...	772002	€ 0,42		
	siehe 788931	788058	N/A		Clip Zierleiste Vgl.-No: A0009887781	772003	€ 0,17		
	Radlaufchrom R107 lang ab 85 Chrom	764006	N/A		NL! Radlaufchrom R/C107 71-89 kurz Edelt.	764001			N/A
11	Kennzeichen-Blende / Unterlage Edelstahl, 52cm	588088	€ 11,90	11	NL! Radlaufchrom R107 lang ab 85 Edelstahl	764007			N/A
15	Chrom-Bugzierrahmen 107, , Mängel	788203	€ 179,42	15	Edelstahlkennzeichenhalter 520x110mm	988088	€ 41,06		
16	A1078880421 Bug-Zierstab R/C107 vorn re	788044	N/A	16	A1078880215 Chrom-Bugzierrahmen R/C107	788202			N/A
16	Paar Zierstäbe, verchromt, Mängel	8788836	€ 141,61	16	A1078880321 Bug-Zierstab R/C107	788033			N/A
17	A1078800386 Bugstern 280-500SL/SLC 12.7	788070	N/A	16	Paar Zierstäbe, verchromt, kleine Mängel	788836	€ 199,00		
18	Unterlegscheibe M4 gelb verzinkt	299282	€ 0,08	17	Gummischeibe Wischermotor Vgl.-No: A0009873841	282407	€ 0,77		
18	NL! Gitter li.im Hauben-Grill,letzte Ausführung	788055	N/A	18	REST: Gitter rechts im Hauben-Grill, letzte Ausf.	788066	€ 35,45		
18	Schraube M5 x 12 Edelstahl, z.B. Kühlergrill, ...	788207	€ 0,74	18	Schraube M5x10,zB Stern->Rahmen, Industriechrom	288048	€ 1,45		
18	Blechschrabe LiKo 3,9x9,5mm Kreuzschlitz	799931	€ 0,24	18	1 Paar L+R Grill-Gitter für den Hauben-Rahmen 107	788855	€ 214,20		
20	Bugverzierung R/C107 komplett	788200	N/A	20	Gummipuffer an Kühlergrill-Rahmen	788209	€ 5,99		
25	Masseband Motorhaube 107, 111, 108	754888	€ 29,37	21	Gummiprofil an Haube unter Bugchrom	788804	€ 4,21		
26	A0009880727 Montagetülle Stern auf M-Ha	781011	N/A	25	A1078801457 Motorhaube R/C107	788000			N/A
27	Schlossfallen-Platte, Haubenverschluss Oberteil	288001	€ 23,40	26	A1078800088 Emblem auf Motorhaube R/C10	781010			N/A
28	Senkkopfschraube Kreuz M6x10	299785	€ 0,39	27	Sechskantschraube mit Flansch M6 X 12	799955	€ 0,56		
29	Sicherungshaken Motorhaube Vgl.-No: A1078800464	788831	€ 29,99	28	Schlossunterteil, kurz/Alu, ohne Entstö	288002	€ 408,88		
29	Schraube M6 x 18, zB Luftfilter 190SL, Hauben div.	109024	€ 0,38	29	Federring A6, verzinkt Vgl.-No: N912004006102	181028	€ 0,18		
30	Anschlagpuffer M6 Vgl.-No: A2019880511	298201	€ 2,32	30	Mutter M6, flache Form Vgl.-No: N000439006204	299291	€ 0,37		
31	Halteschelle klein,6mm, Bremsleitg.Kofferraumlicht	242059	€ 3,99	31	Motorhaubenzug ab 11.1971 Vgl.-No: A1078800359	788005	€ 24,80		
31	A1119970781 Tülle 5/21mm, ausweichen auf 199008	398791	N/A	31	Blechschrabe 4,8x9,5 SW8 Vgl.-No: N914128004303	799844	€ 0,63		
31	A1078870227 Griff, Haubenentriegelung	788007	N/A	31	Gummitülle 3-Fach, 3/20 Vgl.-No: A1159971981	199008	€ 1,23		
33	Sicherungsklammer Haubenstütze, 12.'73->	788608	€ 3,57	33	Unterlegscheibe 10,5 feuerverz., Stoßstange	214008	€ 0,56		
35	A1078360265 Alu-Lufteinlassgitter R/C10	783025	N/A	34	A1089870341 Gummiring zu Haubenfeder	788990			N/A
35	A1078360165 Alu-Lufteinlassgitter R/C10	783015	N/A	35	Kunststoffniet Vgl.-No: A0009902292	269034	€ 0,35		
37	Sieb für Lufteinlassgitter, 1 Paar	783155	€ 34,90	36	Gummiprofil an Gitter (1m) Vgl.-No: A0019872651	783819	€ 5,37		
38	Haubenscharnier, Paar L+R, mit	788150	€ 113,05	37	Sieb für Lufteinlass links oder rechts	783055			N/A
				38	Lagerbuchse Haubenscharnier	388325			N/A

	Buchsen, 107,108						
40	Dämmmatte Motorhaube R/C107, auch 300SL	768886	€ 49,80	40	Dämmmatte Motorhaube früh (außer 300SL)	768085	€ 47,60
41	Hintere Schaumdämmung Motorhaube	788824	€ 34,99	41	Kabelschelle 11,7mm, grün	786045	€ 0,47
42	Scheibe 4,3x8	799939	€ 0,19	42	Blechschaube 3,9 x 19 z.B. Anschlagkeil	788609	€ 0,32
42	Gummianschlag Motorhaube Vgl.-No: A1119870340	788601	€ 1,96	45	NL! 2,5m Butyl Rund-Dichtschnur, Rundquerschnitt 10mm	599995	N/A
45	Beplankung vorne links*	788011	€ 386,75	45	Zwischenlage A-Säule Kotflügel links	788059	€ 1,82
45	Beplankung vorne rechts*	788021	€ 386,75	45	Zwischenlage Kotfl/A-Säule rechts	788069	€ 1,82
45	Karton für große Ersatzteile, 170x60x73cm	967993	€ 25,82	45	Transport BRD, Sped., zB Windschutzscheiben	967999	€ 121,25
46	Rep.-Blech, Unterteil der Bepl. vorne links	788515	€ 69,20	46	Rep.-Blech, Unterteil der Bepl. vorne rechts	788525	€ 69,00
47	Unterlegscheibe 6,4 x 11 Stahl, verzinkt	799914	€ 0,12	47	Rep.-Blech, Beplankung vorn links	788013	€ 62,92
47	Rep.-Blech, Beplankung vorn rechts	788023	€ 62,92	47	Blechmutter für Blechschauben 4,8	798739	€ 0,45
47	Blechschaube 6,3 X 22, Kotflügel an Schweller	799930	€ 0,39	48	Rep.-Blech am Radeinbau links Vgl.-No: A1076205361	762131	€ 47,27
48	1m Dämpfungstreifen (zB Kotflügel, ...)	298001	€ 10,95	48	Rep.-Blech am Radeinbau rechts	762141	€ 47,27
49	Kotflügelscheibe A-Säule Vgl.-No: A0009935026	798148	€ 0,33	49	Blechschaube SW10, 6,3 X 20, Kotflügel	799924	€ 0,88
49	Kunststoffniet Lampe(EUR) an Kotflügel	799091	€ 3,33	49	Blechmutter z.B. Kotflügelverschraubung 6,5	798170	€ 0,81
50	Sechskant-Kombi-Blechschaube SW8 5,5x16	288059	€ 0,60	50	Schottwand rechts (bis 1985), Nachfertigung	788860	€ 47,15
50	Schottwand links (bis 1985), Nachfertigung	788850	€ 47,15	50	Butyl Rund-Dichtband 3mm, 16m-Rolle	699996	€ 10,59
52	A1078840435 Innenkotflügel vo.re. 9.85-	788061	N/A	52	A1078840335 Innenkotflügel vo.li. 9.85->	788051	N/A
52	Kunststoffmutter für div. Verkleidungen	999809	€ 0,38	53	A1078840198 Dichtung Innenkotflügel li.	788052	N/A
54	Satz ALU Innenkotflügel bis 8.1985 vorn	788054	€ 265,00	56	Blechmutter zB Lampentopf, Heizungskasten, 4,2	788099	€ 0,55
56	Blechmutter für Schrauben 4,2, längliche Form	299028	€ 0,33	56	Blechschaube 4,8x13 LiKo Kreuz ZN	799933	€ 0,32
56	Verkleidung unter Leuchte links	788651	€ 95,00	56	Verkleidung unter Leuchte rechts ersetzt Kreuz: Blechschaube 4,2 x 16 Kühlergrill..	788661	€ 95,00
56	Blechmutter für Blechrauben 4,2	299027	€ 0,43	56	Blechschaube 4,2 X 9,5, zB Teile innen a.Heck	788381	€ 0,18
57	A1078840548 Verkleidung	788193	N/A	57	Blechschaube 4,2 X 9,5, zB Teile innen a.Heck	799936	€ 0,15
58	A1078882023 Lufteinlassgitter re. US '7	788188	N/A	58	A1078881423 Lufteinlassgitter re. US ->	788181	N/A
58	A1078881323 Lufteinlassgitter li. US ->	788171	N/A	58	A1078881923 Lufteinlassgitter li. US '7	788177	N/A
58	Luftgitter unten (Schürze) rechts, bis '85, Euro	788688	€ 28,29	58	Luftgitter unten (Schürze) links, bis '85, Euro	788677	€ 28,29
59	Blechschaube mit Sechskant, 4,8 x 16	788931	€ 0,65	59	A1078810163 Blech-Verkleidung R/C107 vo	788190	N/A
64	LZ! Spoilerblende vorn, , Jahre 73-80	779790	€ 465,65	64	A1078880238 Spoiler/Blende GEN II, 73-80	779290	N/A
64	Blechmutter zB Spoiler vorn an Schürze, 4,8	798167	€ 0,43	65	Unterlegscheibe 5,3 X 15 X 1,2 verzinkt	799891	€ 0,15
65	Blechschaube 4,8x19 LiKo Kreuz ZN	799937	€ 0,32	65	A1077900188 Spoiler R/C107 vorn '80 - '	779300	N/A
66	GFK-Nachbau Spoiler-Frontschürze 300-500SL/ab08'85	779318	€ 535,50	66	GFK-Nachbau Spoiler-Frontschürze 300-500SL	779317	€ 969,85
66	Spoiler vorn, ab 08.'85, ABS	779717	€ 575,00	66	Niet zB Kühlerleitblech unten Vgl.-No: A0009904492	788992	€ 0,43
69	Gewindeteil mit Führungszapfen, Innenkotflügel	798042	€ 1,96	90	Scheibe f. Einstiegszierleiste	268132	€ 0,18
90	Blechmutter zB Zierstab Scheinw., ...2,9	798174	€ 0,36	90	Zierleiste über Scheinwerfer links	788819	€ 44,24
90	Zierleiste über Scheinwerfer rechts	788818	€ 44,24	93	Leitungsschutzmanschette zum Lampentopf R/C107	754046	€ 25,95

90 Hauptbedarf Umrüster US -> D

Bei Umrüstungswunsch von großen US-Stoßfängern zu kleinen Euro-Stoßfängern: bitte bedenken Sie, dass keine "Plug and Play"-Lösungen möglich sind, da die Rohbau-Karosserien Unterschiede in den Bereichen der Verbindungspunkte haben. Wir stellen Ihnen gern Angebote zusammen, die über verschiedene Rüstmöglichkeiten informieren. Montageanleitungen sind nicht verfügbar, Beratung durch spezialisierte Fachbetriebe ist empfohlen.

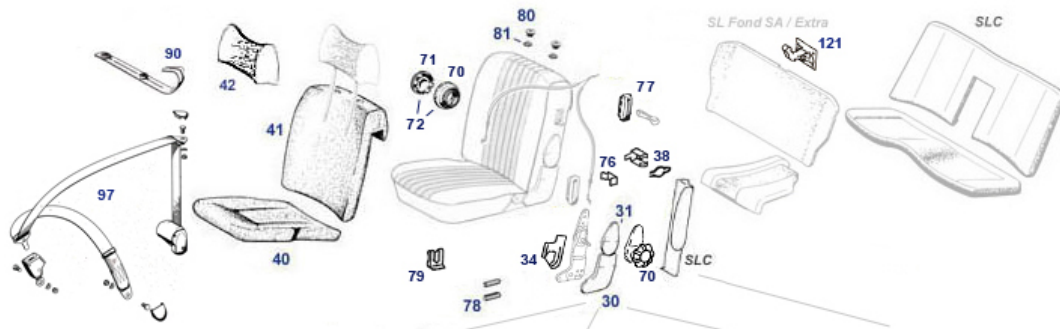
Bei Umrüstungswunsch von Scheinwerfern zum eckigen Euro-Design: bitte bedenken Sie, dass Landesausstattungs-abhängige Varianten wie Leuchtweitenregelung, Lampenkontrollgerät, Park- und Positionsluchten (Running Daylight) Einfluss auf Leitungsanbindung haben.



	Gummi-Rammschutz, vorne links	788670	€ 75,26		Masse-Adapterleitung, US-Rückbau, Typen mit LKG	782890	€ 12,79
	Vgl.-No: A1078850921				Dichtung Rückleuchte links Vgl.-No: A1078260158	782685	€ 53,55
	Dichtung Scheinw.->Kotfl. R, empfohlene Qualität	782545	€ 34,51		[] Set Stoßfänger 107 vorne + hinten komplett	788383	€ 3.183,25
	Dichtung Rückleuchte rechts	782675	€ 53,55		El.Kleinteile zu H4 in US Rahmen	782749	€ 5,84
	Vgl.-No: A1078260258						
	H4 Scheinwerfereinsatz.Fern+Abbl.,Stndl,gewölbt	782747	€ 36,50		Distanzbuchse Polyamid 10,5 x 30 x 8	788725	€ 5,05
	Gummi-Rammschutz, vorne rechts	788680	€ 75,26		Gitter links für US, zu Vorbau mit Prallflansch	788877	€ 34,51
					Gitter rechts für US, zu Vorbau mit Prallflansch	788888	€ 34,51
	Dichtung Scheinw.->Kotfl. L, empfohlene Qualität	782535	€ 34,51		Kunststoffstopfen m.Chromkappe	788995	€ 1,92
	NL! Scheinw.eins.Fern+Abbl.H4,Stndl,gewölbt	782746	N/A		24 Gummiprofil Stoßfänger vorn mitte(Euro)	788775	€ 41,53
8	Kunststoffstopfen mit Chromkappe	788195	€ 0,99	8	24 Halteschiene vorn mitte R/C107	788098	€ 50,50
24	Klammer, Schutzschiene vorn	788897	€ 0,40	24	42 Chrom-Abdeckung vorn & hinten passend	788910	€ 109,00
24	A0039885678 Kammer MB, -> erhältlich=788897	788097	N/A	24			
35	Kennzeichenhalter vorn (Europa)	788086	€ 30,88	42			

46	Stopfen-Set für Rückbau US-Stoßstange hinten	788499	€ 15,47	50	Stoßfänger Schutzschiene hinten, Euro	788695	€ 109,93
50	Stoßfänger Schutzschiene hinten, Euro	788895	€ 102,64	84	Rückleuchtendeckel R/C107 links	782751	€ 245,00
84	Rückleuchtendeckel R/C107 rechts	782761	€ 245,00	140	Halter-Set für vordere Stoßstange	788840	€ 250,00
145	Set Umbau-Halter Eur-Stoßf.an US-Body "Zink"	788750	€ 267,75	145	Set Umrüst-Halter Euro-Stoßfänger an US-Fahrzeug	788753	€ 239,00
782950	Scheinwerfereinsatz H4 mit Standlicht RV=LHD,HELLA	782646	€ 65,34	782950	Umrüst-Kit US-Frontscheinwerfer->H1+H4 ->s, 882950	782950	N/A

91 Sitze, Bauteile



	SL -> 08.'77				SL 09.'77 -> *				SLC			
	linker Sitz / left seat		rechter Sitz / rh seat		linker Sitz / left seat		rechter Sitz / rh seat		linker Sitz / left seat		rechter Sitz / rh seat	
	Türseite Door side	Tunnel- Seite Tunnel side	Türseite Door side	Tunnel- Seite Tunnel side	Türseite Door side	Tunnel- Seite Tunnel side	Türseite Door side	Tunnel- Seite Tunnel side	Türseite Door side	Tunnel- Seite Tunnel side	Türseite Door side	Tunnel- Seite Tunnel side
Oberteile bei Serienausstattung upper part, series	791630	791660	791640	791650	791650	791640	791640	791650	Polster Teil I (Farbcode) upholstered part (color code)			
Oberteil bei SA LHD- Mittelarmlehne upper part, if LHD with armrest		791670			791670							
Unterteil lower part	791610	791620	791620	791610	791610	791620	791620	791610				

*107.042.003222 -> / 107.043.013160 -> / 107.044.042364 ->

Innenansichten Kunststoff-Chomblenden, Unterscheidungsmerkmal seitlicher Rand
Inner view chromed plastic covers, identifier rim shape



Raum für MAL-Stütze
Space for arm rest support

Bei Serien-SL (ohne Sonderausstattung "Mittelarmlehne") wanderte das Lehnen-Verstellrad des Fahrersitzes September 1977 von der Tunnelseite zur Türseite. Bei früheren Fahrzeugen musste dies zur Installation der Armlehne als zusätzliche Arbeit erledigt werden.

	A1079100771 Hebel links, Sitzentriegel	791747	N/A		Schaum-Rohling für Kopfstütze, siehe Bild	291748	€ 58,31
	A1079100871 Hebel rechts, Sitzentriegel	791748	N/A		Kunststoff-Griffteil für Sitzversteller	791407	€ 142,80
30	Sicherung für Gelenkblenden Vgl.-No: A0009941360	791619	€ 1,09	30	Halteklammer	791616	€ 4,64
34	Innenblende Sitzgelenk links Vgl.-No: A1079130728	791607	€ 18,86	34	Innenblende, Sitzgelenk rechts	791617	€ 18,86
40	A1079140314 Gummihhaar-Sitzauflage SLC v	791152	N/A	40	Gummihhaar-Sitzauflage, links oder rechts, ab 07.85	791151	€ 647,05
40	Schaumauflage Sitzfläche SL, bis 1985	791750	€ 155,99	40	Gummihhaar Sitzauflage, links/rechts, ab '85, Repro	791851	N/A
40	A0008202198 Heizspirale für Sitzheizung	791900	N/A	40	Gummihhaar-Sitzauflage SL, bis 07.'85, links/rechts	791850	€ 205,00
40	Reparatur-Sitzfederkern, R107, ohne Grundrahmen	791160	€ 260,60	40	A1079100050 Gummihhaar-Sitzauflage SL ->	791150	N/A
41	A1079100916 Gummihhaar-Rückenlehne SL 07	791170	N/A	41	Schaumauflage Lehne, SL ab 1985	791772	€ 179,99
41	NLI Gummihhaarauflage Rückenlehne SLC '74 ->	791174	N/A	41	Rückenlehnenfedern, 3 teilig R107 L /R passend	791340	€ 272,99
41	A1079140416 Gummihhaarauflage Rückenlehn	791173	N/A	41	Schaumauflage Lehne SL, ab 1973 bis 1985	791771	€ 148,75
41	A1079140016 Gummihhaar-Rückenlehne SL fr	791172	N/A	41	A1079100516 Gummihhaar-Rückenlehne SL 12	791171	N/A
42	A1169750016 Schaumstoff-Rohling	691649	N/A	50	A1079240414 Gummihhaar-	791260	N/A

51	für Kop A1079240216 Gummahaar- Rückenlehne SLC h	791272	N/A	60	Sitzauflage SLC h A1079240914 Gummahaar- Notsitzauflage SL	791351	N/A
60	A1079241014 Gummahaar- Notsitzauflage SL	791361	N/A	60	A1079240114 Gummahaar- Notsitzauflage SL	791350	N/A
60	Gummahaar-Notsitzauflage SL, rechts, bis 08.85	791360	N/A	61	Notsitz-Nachrüstsatz Echtleder (Klappfunktion)	793195	€ 1.368,50
61	2x Sicherheitsgurte 107, Notsitz	793196	€ 102,40	61	A1079240016 Gummahaar- Rückenlehne SL-No	791370	N/A
70	Handrad Sitzverstellung, spät Vgl.-No: A0009181526	791637	€ 15,57	70	Handrad Sitzverstellung, früh Vgl.-No: A0009180826	791635	€ 18,30
70	A1079700820, Halter	797999	N/A	71	Kappe für Handrad, früh Vgl.-No: A0009180336	791636	€ 18,30
75	A1079100074 Zug im Fahrersitz	791740	N/A	76	Klemme, Drahtzüge an Klappe Vgl.-No: A0008330081	283034	€ 2,50
76		798375	€ 2,98	76	Haltekulisse für Zughülle am Sitzgestell	791375	€ 95,20
77	Chromrosette, Sitzklapphebel	791680	€ 79,00	78	1m Dichtprofil Rundschnur z.B. Batteriekasten, Sitz	799696	€ 1,31
78	Gleitbacke für Sitzschiene	791609	€ 1,34	78	Untere Gleitbacke, hinten bis ca. 1981	791608	€ 3,00
78	A1079190724 untere Gleitbacke hinten ab ca.82	791605	N/A	80	Rosette Kopfstütze ovale Form, schwarz	291843	€ 2,90
80	Gurtführung oben , Material PP, schwarz	786150	€ 26,22	81	A1269901240 Rosette-Unterteil, Ersatz (291644	N/A
81	A1239880382 Rosette Unterteil Ersatz	791644	N/A	97	Automatik 3-Punkt-Gurt, Aftermarket	799772	N/A
121	Halter, Lehnenarretierung Notsitz SL, ab 04.'78	791286	€ 109,00	999	A1079180123 Rosette an Sitz	791767	N/A
791610	Sitzgelenkblende, unten links	791610	€ 20,55	791620	Sitzgelenkblende, unten rechts	791620	€ 20,55
791630	Sitzgelenkblende, oben links, bis 08.1977	791630	€ 20,55	791640	Sitzgelenkblende, oben rechts Vgl.-No: A1079130428	791640	€ 20,55
791650	Sitzgelenkblende, bei Handrad, links	791650	€ 20,55	791660	Sitzgelenkblende, oben rechts, bei Handrad	791660	€ 20,55

94 Ausstattungs-Zubehoer



Satz ALU Innenkotflügel bis 8.1985 vorn	788054	€ 265,00		Zentrierbolzen f.Radmontage, original	259109	N/A
Hebebühnen-Adapter 108-111-113	258610	€ 163,49		NL- Schonmatten Velours braun LHD	768277	N/A
NL: Schonmatten Velours, beige, LHD	768279	N/A		-NL- Set, Türarmlehnen, Wurzelholz	772950	N/A
-NL- Wurzelholzbox, unter Armlehne	784700	N/A		Diebstahlsicherung 300-500SL ab 09.85	798140	N/A
Aufkleber Wartungsinfo 350 1.Gen	799855	€ 5,36		KFZ Kombitasche 3teilig	999902	€ 22,49
Aufkleber Reifendruck Vgl.-No: A1075840039	799954	€ 13,69		Satz Aufkleber R/C107	799850	€ 49,50
Batteriekasten-Deckel für SA-Batterie Kofferr.	754081	€ 55,16		Radmontagehilfe Alu, 130mm, M12 X 1,5	740213	€ 14,25
Radmontagehilfe Alu, 100mm, M12 X 1,5	740210	€ 12,95		NL: Teleskopantenne mechanisch	299974	N/A
Bolzen für Radmontage, verchromt	259809	€ 49,24		NL: Schonmatten, dunkel-blau LHD früh siehe 768275!	768175	N/A
Batterie-Spannband, Teil rechts (kurz)	784641	€ 28,05		Batterie-Spannband, Teil links (lang)	784640	€ 59,85
NL! Buch "Die Sternen Maler" MB-Werbung	911311	N/A		NL! Accu-Refresher, Lade-/Entladegerät	954085	N/A
Accu-Refresher CTEK 7Amp, Laden+Erhalten	954087	N/A		Adapter Paar für Oris-Windschott	786104	€ 83,75
Windschott Weyer 280-500SL 107 2-Sitzer	786805	€ 279,65		Windschott Weyer 280-500SL 107 2-Sitzer	786807	€ 601,39
Ledertasche für Verdeck-Griffe, Lederfarbe cognac	258804	€ 28,62		1 Paar Auffahr-Mulden (Reifenschoner)	940900	€ 52,00
Diebstahlschutz Radkralle, einfache Bauart	940901	€ 53,55		Diebstahlschutz Radkralle "Nemesis", Nabenabdeckung	940902	€ 261,80
Ledertasche für Verdeck-Griffe, Lederfarbe rot	258803	€ 28,62		Ledertasche für Verdeck-Griffe, Lederfarbe schwarz	258802	€ 28,62
-NL- Schonmatten Ripp rot LHD	768178	N/A		Schonmatten Velours, silbergrau,	768273	N/A

	NLI Schalthebel Schalter/Zebrano bis 08	726020	N/A		LHD		
	A1072670010 Schalthebel Autom/Leder/schwarz	727020	N/A		Schonmatten Ripp, anthrazit, LHD	768171	N/A
	-NL- Schalthebel Autom/Zebrano, bis '85	727024	N/A		-NL- Schalthebel Autom/Wurzelholz, bis 1985	727023	N/A
	-NL- Schaltknauf Automatik / Wurzelholz ab 1985	727029	N/A		-NL- Schalthebel Autom/Zebrano ab 1985	727025	N/A
	A14046021039045 Lederlenkrad, ohne Airbag,	746004	N/A		Halter für Reserverad 3.Generation	740015	€ 40,39
	NL- Schalthebel	726024	N/A		A1232670410 Automatik-Schalthebel, Vinyl/schwarz	727018	N/A
	Schalter/Wurzelholz bis 08.91	726024	N/A		Buch "Faszination SL R/C107"	711302	N/A
	-NL- Tachoblende Wurzelnuß furniert	754090	N/A		G.Engelen	711302	N/A
	NLI Edelstahl-Einstiegsleisten R/C107 Satz	768136	N/A		Chrom-Einstiegleisten, R/C107 Satz	768135	N/A
	Konstruktionszeichnung R107 Karosserie	976100	€ 27,00	2	wird ersetzt in 711311	711300	N/A
2	Schonmatten Velours, schwarz, LHD	768774	€ 43,99	2	Schonmatten Velours, anthrazit LHD	768775	€ 43,99
2	NL-Schonmatten Tuftvelour, silber-grau, LHD früh	768173	N/A	2	Schonmatten Velours, beige, LHD	768776	€ 43,99
2	Schonmatten Velours, anthrazit dunkel, LHD	768271	N/A	2	Schonmatten Velours, schwarz, LHD	768270	N/A
9	Nardi-Lenkrad, Holz/Alu 39cm ohne Nabe	746010	€ 575,00	10	NLI Schonmatten Velours, dunkelblau, LHD, früh	768275	N/A
10	Nardi-Nabe, ab 1976 bis 06.1979, ohne Tüv	746006	€ 143,99	10	Nardi-Nabe, ab 08.79	746005	€ 189,47
30	Buch "Ein Stern strahlt wieder" T.Bittl	711308	€ 115,91	30	Aufkleber, Symbol "Batterie-Höhe"	799950	€ 14,23
30	Buch "SL's & SLC's Portfolio", englisch	711307	€ 31,67	30	Book "Buyers Guide R/C107"	711306	€ 17,12
30	Buch R/C107, Schrader, 96 Seiten	711312	€ 14,55	30	Book: B.Long "MB-107-Series", 208 Pages	711309	€ 42,80
30	Buch Engelen "MB Baureihe R107"	711311	€ 53,39	30	Haynes "Owners Manual 350/450"	711301	N/A
30	NLI Buch MB Roadster&Cabrios '49-'89	911310	N/A	30	Buch, W126, Reparatur-Anleitung	611305	€ 39,90
30	Buch, W116, Reparatur-Anleitung	611304	€ 39,90	30	Buch, W116, Reparatur-Anleitung, ab'72	611303	€ 39,90
30	Buch SL 280-SL 73 AMG, Engelen R129	911301	€ 53,39	30	Buch: Praxisheft K- und KE-Jetronic	711305	€ 31,02
30	Buch Reparaturanleitung "Bucheli" 280/350/450SL	711304	€ 44,94	40	Autoschutzdecke Premium Indoor "L" grau	299909	€ 89,86
40	Autoschutzdecke, Premium, Indoor, "XL", grau	799910	€ 94,55	40	Autohaube "FirstClass", Sport Large blau	799800	€ 199,99
40	Autohaube R107, Outdoor	799906	N/A	40	Auto Cover R107, mit Spiegeltaschen	799905	€ 194,99
40	Staubfrei Handfeger Cotton, 35cm	999915	€ 49,99	50	Ladeprofi 10A XXL 12V Zangenanschluss	954090	€ 267,75
54	Hecklautsprecher SLC	768016	€ 51,97	55	Gummitülle für Hirschmann Kugelhals	799082	€ 4,12
55	Antenneneinsatz,Seele profiliert (spät)	799971	€ 15,91	55	Antenneneinsatz,Seele profiliert (spät)	799871	€ 16,66
55	NLI Automatik-Antenne W111, R113, W115...	299975	N/A	55	Antenneneinsatz, Antriebsseele glatt	799970	€ 15,91
55	Teleskopantenne mechanisch Vgl.-No: A0008278001	599974	€ 13,52	55	Automatik-Antenne mit Montage-Kleinteilen	599975	€ 52,38
55	Antenne mechanisch	799973	€ 155,00	55	Antenneneinsatz, Antriebsseele glatt	799870	€ 16,66
58	Adapterrohr für Hebebühnen-Adapter 107-114-123...	758610	€ 11,59	58	Haken, Paar, zum Herausziehen des Instruments	758054	€ 54,15
69	Armbanduhr "Tacho-Design", R/C107, 450SL	799993	€ 169,99	69	Armbanduhr "Tacho-Design", R/C107, 300SL	799968	€ 169,99
69	Armbanduhr "Tacho-Design", R/C107, 500SL	799990	€ 169,99	69	Armbanduhr "Tacho-Design", R/C107, 380SL	799992	€ 169,99
69	Armbanduhr "Tacho-Design", R/C107, 350SL	799994	€ 169,99	69	Armbanduhr "Tacho-Design", R/C107, 280SL	799997	€ 169,99
69	Armbanduhr "Tacho-Design" Strich-Acht	599996	€ 169,99	69	Armbanduhr "Tacho-Design", R/C107, 420SL	799991	€ 169,99

