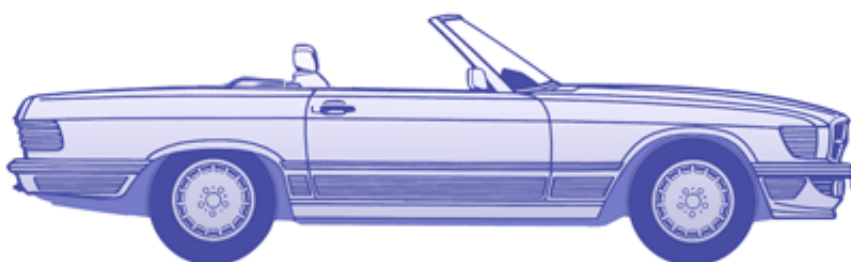


Mercedes 280-560SL W107



Inhaltsverzeichnis

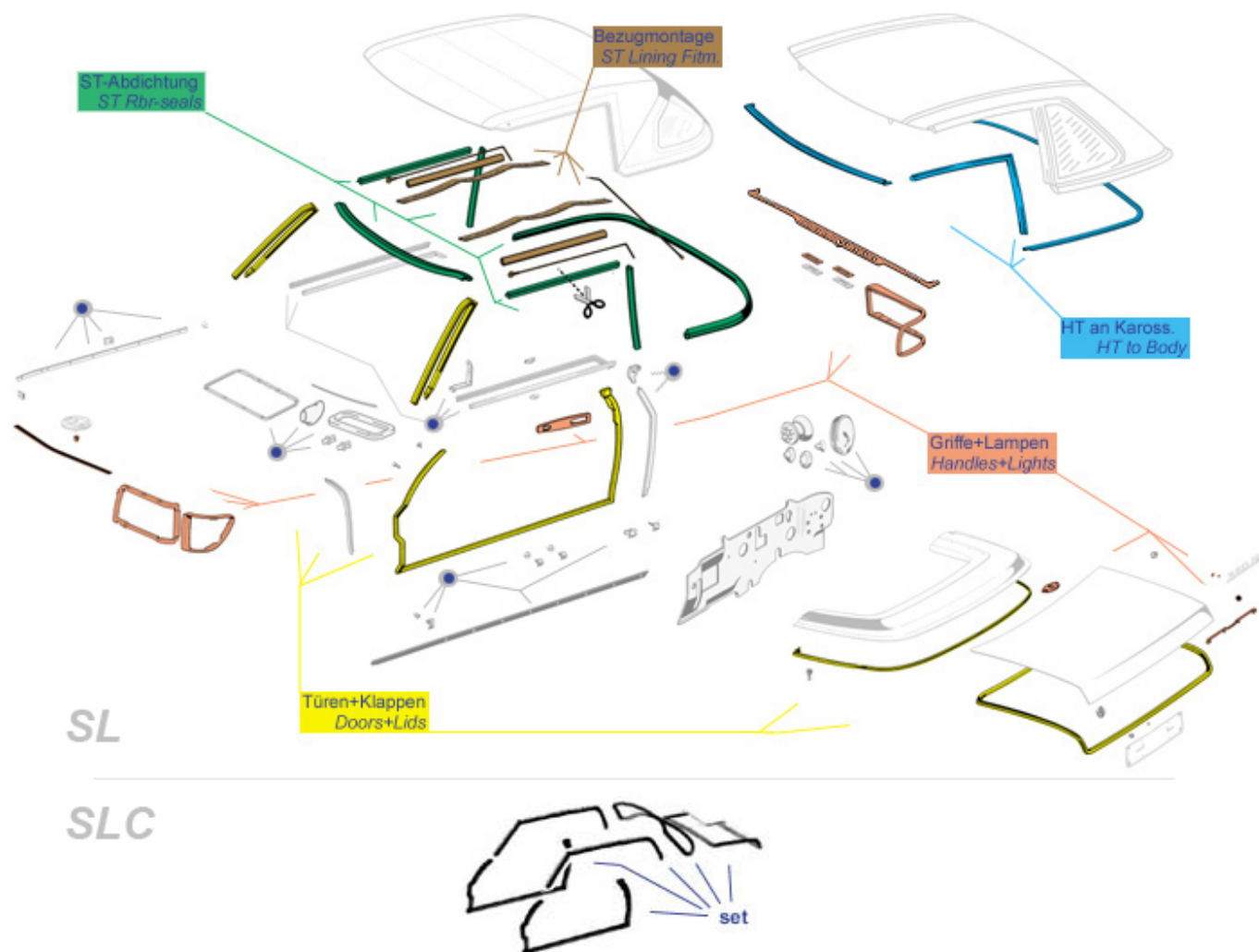
72.x Karosseriedichtungen in Sets	6
90 Hauptbedarf Umrüster US -> D	7
01-05, 18... Motor 8 Zyl. M116 / M117, Mechanik	9
01.d, 05 Zylinderköpfe 380/420/500/560	9
01.b, 03, 05 häufig gefragte Teile	10
01.c, 05 Zylinderköpfe 3.5 und 4.5	12
05 Steuerkette M116/M117	15
01, 03, 05 Motor 6-Zylinder, Mechanik	17
01, 03 M110 Rumpfmotor, Kolben, Kurbelwelle	17
01, 05, M110 Zylinderkopf Gehäuse	18
05 M110 Steuerkette, Nockenwelle, Ventile	20
01.c, 03, 05 Motor M103	21
07.e-h K-Jet Einspritzkomponenten	24
07.e KA Einspritzung 280SL/SLC	24
07.f KA (K-U) Einspritzung 8-Zylinder	25
07.g M103 Mengenteiler und Düsen	27
07.h KE Einspritzung/Luftführung 8-Zylinder	29
07.a-b D-Jetronic Einspritzkomponenten	31
07.a D-Jet Einspritzkomponenten 280SL/SLC	31
07.b D-Jet Einspritzkomponenten M116/117	32
09 Motor Luftführung	36
09.a Luftfilter	36
09.b M110 K-Jet Schläuche Leerlauf Luft	37
09.c V8 Schläuche Leerlauf Luft und Kurbelgehäuseentlüftung	38
09.e M103 Luftfilter, Leerlauf Luft, Entlüftung	38
09.f, 14 Saugrohr und Abgaskrümmen M103.982	39
09.i M110/116/117 Info verdeckte Lage Luftführung	40
15, 18, 20 Motor-Wartungsgruppen Zündung, Öl, Generator,..	41
15, 18, 20 Übersicht Motorwartung+Zündung	41
15.b Starter und Lichtmaschine	43
15.c Zündleitungssätze tabellarisch	45
Info Zündkerzen	46
18 Motoröl-Kreislauf: Pumpe, Filter, Leitungen	47
22, 24 Motoraufhängung	49
22, 24 a. Kurzübersicht Motorgummilager und Motordämpfer	49
22 b. Motorgummilager Varianten	49
24 c. Motordämpfer Varianten und Befestigungsteile	51
25,26,27,29,30 Getriebe, Kupplung, Automatik, Pedal	52
25 Kupplungsscheibe (bei Schaltgetriebe)	52
26.a 4-Gang manuell, Schaltung und Getriebe	52
27.a Automatic bis 03.80: K4A, W4B, W3A, W3B	53
27.b Automatic ab 03.80: W4A 040	55
29 Kupplungsbetätigung und Pedale	57
30 Gaspedal und Gasgestänge	58
32, 33 Vorderachse und Federung	60
33 Vorderachse	60
32.i Info zu Daten zur Federn-Anfrage	62
32.n Sonderausstattungen Fahrwerk	62
35, 40, 41 Hinterachse, Räder, Kardanwelle	63
35.b Radaufhängung Schräglenker	63
35.c Radaufhängung Koppellenker	64
35.d Differenzial und Antriebswellen	66
35.g Info Antriebswellen	68
40, 41 Räder und Kardanwelle	69

40.c Felgen und Radbolzen tabellarisch	71
42 Bremse	74
42.a Bremse Zusammenfassung, häufig Gefragtes	74
42.b Hauptbremszylinder und Bremskraftverstärker	77
42.c Vorderradbremse bis 02.1980	78
42.d Vorderradbremse 03.1980-08.1985	79
42.e Vorderradbremse ab 09.1985	80
42.f Hinterradbremse	81
42.h Feststellbremse hintere Seile tabellarisch	82
42.i Info Zusammenhang Achstyp-Bremsschlauch	83
42.g Spezialteile für ABS	85
46 Lenkung	86
46.a Lenkgetriebe Lenkgestänge 1.Generation	86
46.b Lenksäule	87
46.c Servopumpe / Lenkhilfpumpe früh (schwarz/Eisenguss)	87
46.d Servopumpe / Lenkhilfpumpe ab Bauart "Aluminium"	89
47 Kraftstoffversorgung	90
47.a 1971 - 1976 Benzintank und Benzinpumpe	90
47.b 1976 - 1985 Benzinpumpe	92
47.d 1985 - 1989 Benzintank und Benzinpumpe	94
49 Auspuffanlage	98
49.b Auspuffanlagen Übersicht 8-Zylinder	98
49.c Auspuffanlagen Übersicht 6-Zylinder	99
49.e Auspuff-Montageteile	100
50, 20, 83 Kühlsystem	102
50, 20, 83 Kühler+Schläuche Hauptbedarf	102
50.b 20, 83 Kühlung nur 280	103
50.a, 20, 83 Kühlung nur 3.5 / 4.5	105
50.c, 20, 83 Kühlung nur 380 USA	107
50.d, 20, 83 Kühlung nur 300SL	109
50.e, 20, 83 Kühlung V8 ab 09.'85	111
54 Elektrik, Aufbau	114
46, 54 Cockpit und Bedienschalter	114
15, 54 Steuergeräte und Relais	116
54.b, 61, Gummitüllen	118
54.c Leitungssätze und Teilumfänge	120
54.d, Anbauteile für Leitungssätze	121
54.e Batteriekasten Heck und Batteriehalter Front	122
54.f Bedienung Schalter	124
60 Rohbau Karosserie	126
54.c ,62, 68 Stirnwandbestückung Tüllen und Matten	126
61.c Boden, SL Rohbau	127
61.d Boden, SLC Rohbau	129
62.b Vorbau, Rohkarosserie	130
63,64.c Heck + Heckboden, SL Rohkarosserie	132
63,64.d Heck + Heckboden, SLC Rohkarosserie	134
67 Scheiben, Dichtungen	137
67.c SLC Fenster und Dichtungen	137
67.b, 69, 81 Windschutzscheibe und Windschutzverkleidung SL	139
72, 75, 77, .. Karosseriedichtungen in Sets	141
72.c Türfenster	142
68, 69 Dämmung, Ausschlag, Verkleidungen	145
54.c ,62, 68 Stirnwandbestückung Tüllen und Matten	145
68.a Armaturenbrett und Holzverkleidungen	146
68.b Dämmung Fahrgastraum	147
68.c, 69 Verkleidungen Einstieg	148

68.d, 81, 78 SLC Dach-Anbauteile und Ausschlag	150
68.e, 69 Verkleidung und Dämmung Kofferraum	151
69-72.c seitliche Zierleisten und Befestigung	153
69-72.b Info Stopfen Zierstabbefestigung	154
69, 88 Zier- und Chromteile	155
69 Übersicht Zier- und Chromteile SL-Karosserie	155
69-72.b Info Stopfen Zierstabbefestigung	157
69-72.c seitliche Zierleisten und Befestigung	158
75, 69, .. Anbauteile Heck	159
72 Tür	162
72.d Türschlossmechanik und Vakuum-Zentralverriegelung	162
72.b Tür, Hauptbedarf, Übersicht	162
81 Außenspiegel	166
72.c Türfenster	167
72.x Karosseriedichtungen in Sets	170
75, 77, 78, 88 Klappen: Heck-&Verdeckdeckel, ESSD, Motorhaube	171
75, 69, .. Anbauteile Heck	171
75.b Verdeckkastendeckel und Anbauteile am Verdeckkasten	173
68.d, 81, 78 SLC Dach-Anbauteile und Ausschlag	175
88.a Anbauteile Vorbau	177
77,79 Roadster-Dächer (SL)	180
77.c Softtop Sonnenland-Bezug	180
77.b Softtop Anbauteile für Gestänge	181
79 Hardtop	183
79.a Hardtop Unterbringung	184
80 Unterdruck-Anlage	186
80.c Vakuum-Komponenten der Heiz- und Klimasysteme	186
80.a Vakuum-Behälter	186
80.g Vakuum Sitzarretierung	187
80.b Leuchtweitenregelung	187
80.e Zentralverriegelung Unterdruckelemente	188
81 Anbauteile Ausstattung Einrichtung	190
82 Beleuchtung	194
82.b Beleuchtung, Übersicht	194
82.c Beleuchtung Export-Design	196
82.d Hauptscheinwerfer Euro H4 und Einzelteile	197
82-86 Wisch-/Waschanlage, Antenne	200
82-86.b Scheibenwischer- und Waschanlage	200
86.c Waschwasser Behälter, Pumpe, Leitungen, Düsen	201
82.e Antenne	203
83 Heizung	205
83.c Bedienung, Typen Schieberegler	205
83.d Wasser- und Luftführung bis 08. '81	205
83.e Klimaautomatik vakuum-elektrisch (76-80)	207
83.f Klimaautomatik USA-Monoventil, nach 1981	209
83.g System Duoventil/Tempmatic, Wasserkreislauf, LHD ab 81	210
83.h System Duoventil/Tempmatic, Regelung+Luftführung	211
88 Anbauteile Vorbau und Stoßstangen	214
88 Stoßstangen Export ab 1974	214
88 Stoßstangen Euro-Bauart, Einzelteile	215
88 Kotflügel, Haube, Spoiler	217
90 Hauptbedarf Umrüster US -> D	220
91 Sitze, Bauteile	222
94 Ausstattungs-Zubehoer	224

SLS Import- und Export Handelsgesellschaft mbH
Jacobsrade 27 · D-22962 Siek
Tel. +49(0)40 656 939-0 · Fax +49(0)40 656 939-399
I-net: www.sls-hh.de · e-mail: service@sls-hh.de

72.x Karosseriedichtungen in Sets



Besonders häufig gefragte Karosseriedichtungen: neben den Sets zu je einer Farbe finden Sie per Klick auf die blauen Punkte kleinere Zusammenstellungen. Sets wurden außerhalb der MB-üblichen Ersatzteil-Baugruppenordnung hier zusammengetragen, in die Detailbilder der Baugruppen gelangen Sie hier:

[Softtop](#)

[Hardtop](#)

[Tür](#)

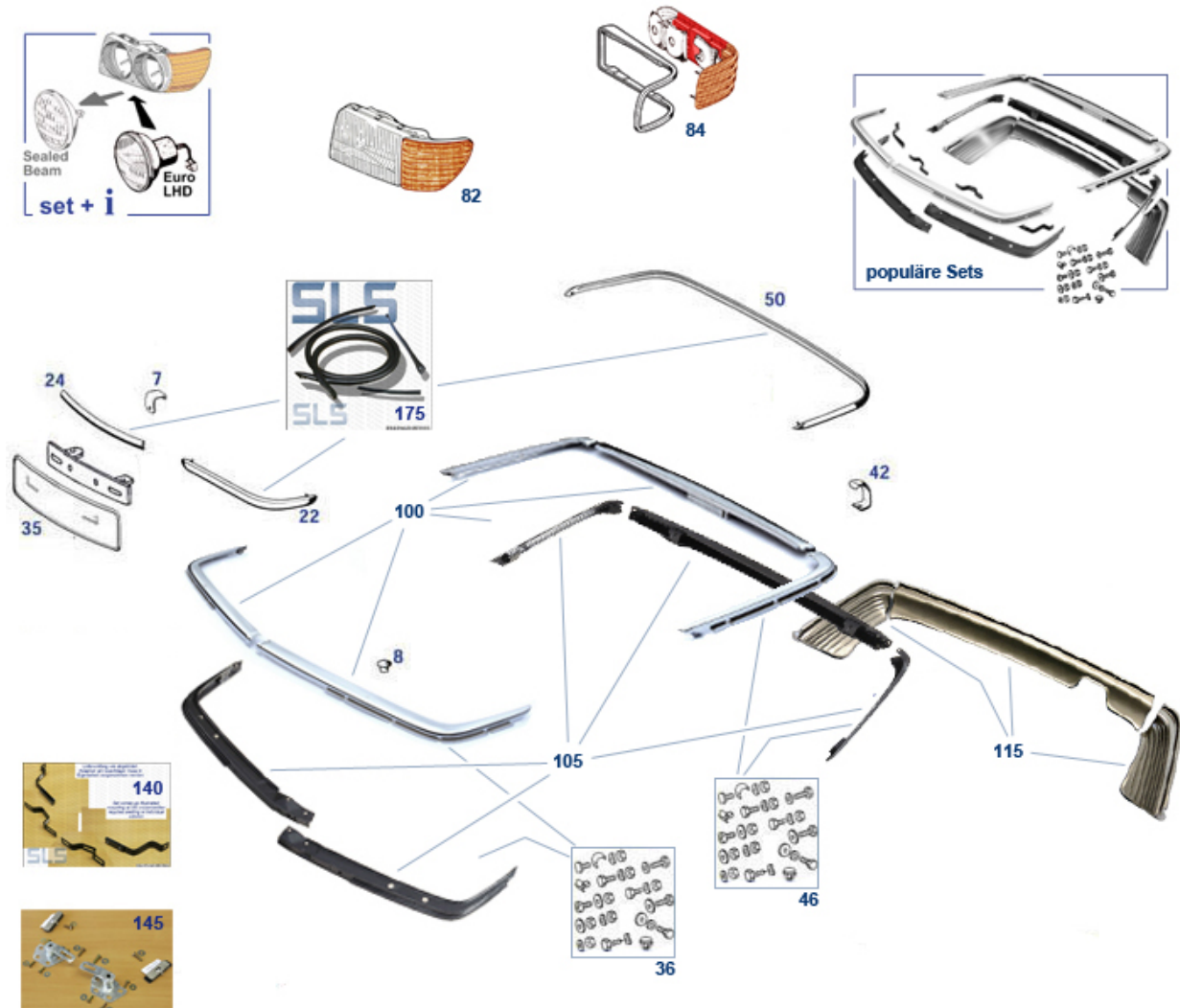
[Heckklappen](#)

[Beleuchtung](#)

[SLC-Fenster](#)

90 Hauptbedarf Umrüster US -> D

Nicht "Plug and Play" aber Vorschläge und Optionen für Stoßstangen und Beleuchtung bei Umrüstungswunsch.



Bei Umrüstungswunsch von großen US-Stoßfängern zu kleinen Euro-Stoßfängern: bitte bedenken Sie, dass keine "Plug and Play"-Lösungen möglich sind, da die Rohbau-Karosserien Unterschiede in den Bereichen der Verbindungspunkte haben. Wir stellen Ihnen gern Angebote zusammen, die über verschiedene Rüstmöglichkeiten informieren. Montageanleitungen sind nicht verfügbar, Beratung durch spezialisierte Fachbetriebe ist empfohlen.

Bei Umrüstungswunsch von Scheinwerfern zum eckigen Euro-Design: bitte bedenken Sie, dass Landesausstattungs-abhängige Varianten wie Leuchtweitenregelung, Lampenkontrollgerät, Park- und Positionsleuchten (Running Daylight) Einfluss auf Leitungsanbindung haben.

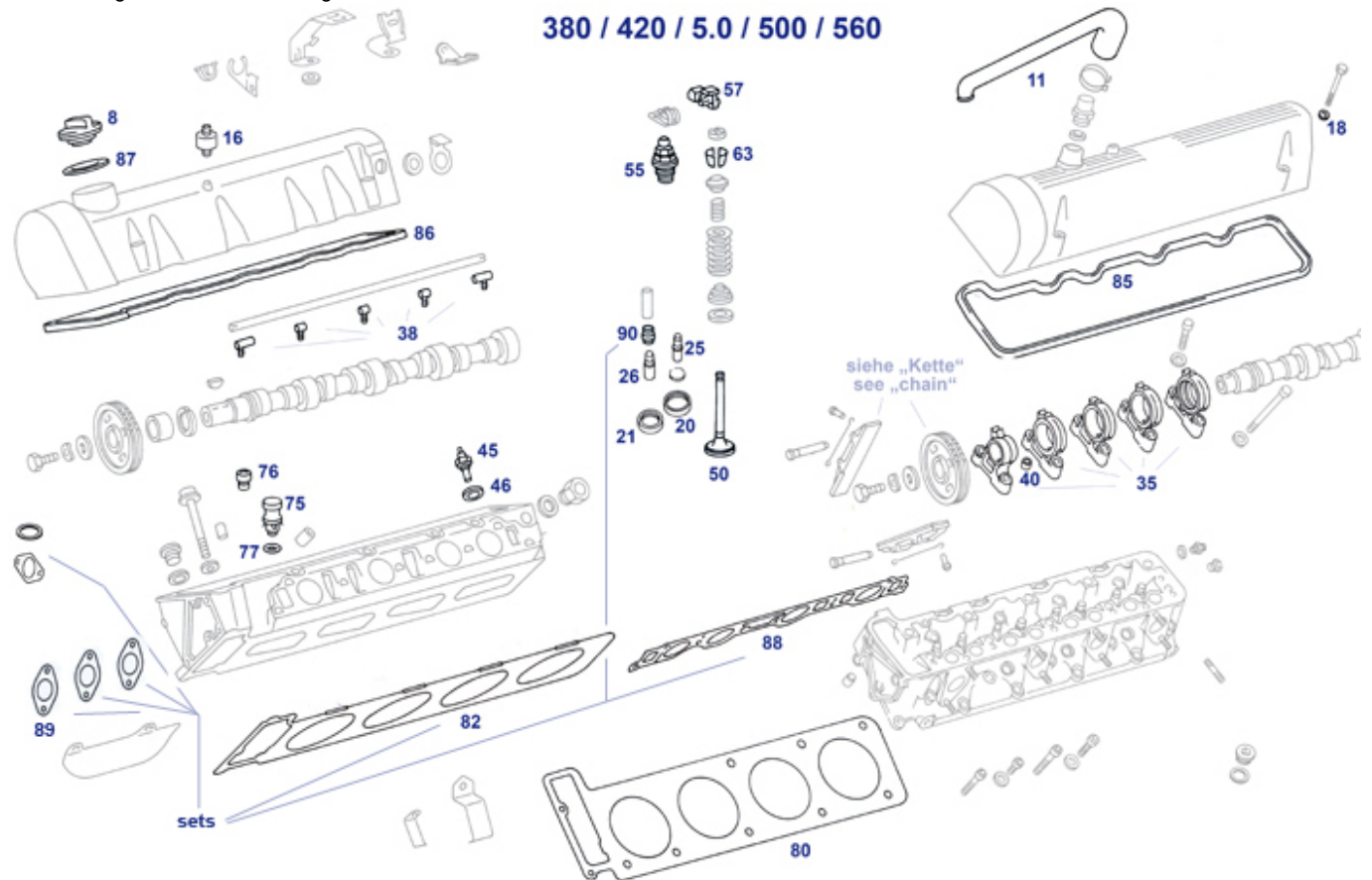
	Distanzbuchse Polyamid 10,5 x 30 x 8	788725	€ 5,05		Dichtung Scheinw.->Kotfl. R, empfohlene Qualität	782545	€ 34,51
	Dichtung Rückleuchte rechts Vgl.-No: A1078260258	782675	€ 53,55		Dichtung Scheinw.->Kotfl. L, empfohlene Qualität	782535	€ 34,51
	H4 Scheinwerfereinsatz.Fern+Abbl.,Stndl,gewölbt	782747	€ 36,50		El.Kleinteile zu H4 in US Rahmen	782749	€ 5,84
	Masse-Adapterleitung, US-Rückbau, Typen mit LKG	782890	€ 12,79		Sechskantmutter A2-70 M6	788821	€ 0,43
	Sechskantmutter A2-70 M8	788820	€ 0,76		Unterlegscheibe Edelstahl 6,4	788822	€ 0,19
	Dichtung Rückleuchte links Vgl.-No: A1078260158	782685	€ 53,55		Gitter rechts für US, zu Vorbau mit Prallflansch	788888	€ 34,51
	NL! Scheinw.eins.Fern+Abbl.H4,Stndl,gewölbt	782746	N/A		Gitter links für US, zu Vorbau mit Prallflansch	788877	€ 34,51
8	Kunststoffstopfen mit Chromkappe	788195	€ 0,99	8	Kunststoffstopfen m.Chromkappe	788995	€ 1,92
22	Gummi-Rammschutz, vorne links Vgl.-No: A1078850921	788670	€ 75,26	22	Gummi-Rammschutz, vorne rechts	788680	€ 75,26
24	Halteschiene vorn mitte R/C107	788098	€ 50,50	24	A0039885678 Kammer MB, -> erhältlich=788897	788097	N/A
24	Klammer, Schutzschiene vorn Vgl.-No: A0039885678	788897	€ 0,40	24	Gummiprofil Stoßfänger vorn mitte(Euro)	788775	€ 41,53

35	Kennzeichenhalter vorn (Europa) 788086	€ 25,59	42	Chrom-Abdeckung vorn & hinten passend	788910	€ 109,00
46	Stopfen-Set für Rückbau US- Stoßstange hinten	€ 15,47	50	Stoßfänger Schutzschiene hinten, Euro	788895	€ 102,64
50	Stoßfänger Schutzschiene hinten, Euro	€ 109,93	84	Rückleuchtendeckel R/C107 links	782751	€ 245,00
84	Rückleuchtendeckel R/C107 rechts	€ 245,00	140	Halter-Set für vordere Stoßstange	788840	€ 250,00
145	Set Umrüst-Halter Euro-Stoßfänger an US-Fahrzeug	€ 239,00	145	Set Umbau-Halter Eur-Stoßf.an US- Body "Zink"	788750	€ 267,75
782950	Scheinwerfereinsatz H4 mit Standlicht RV=LHD,HELLA	€ 66,29	782950	Umrüst-Kit US- Frontscheinwerfer->H1+H4 ->s, 882950	782950	N/A

01-05, 18... Motor 8 Zyl. M116 / M117, Mechanik

01.d, 05 Zylinderköpfe 380/420/500/560

Zu Motoren mit Nummern 116.96x bzw 117.96x (Alu-Rumpf). Bitte senden Sie uns neben der Motornummer weitere Informationen zu Bestimmungsland und Ausführung.

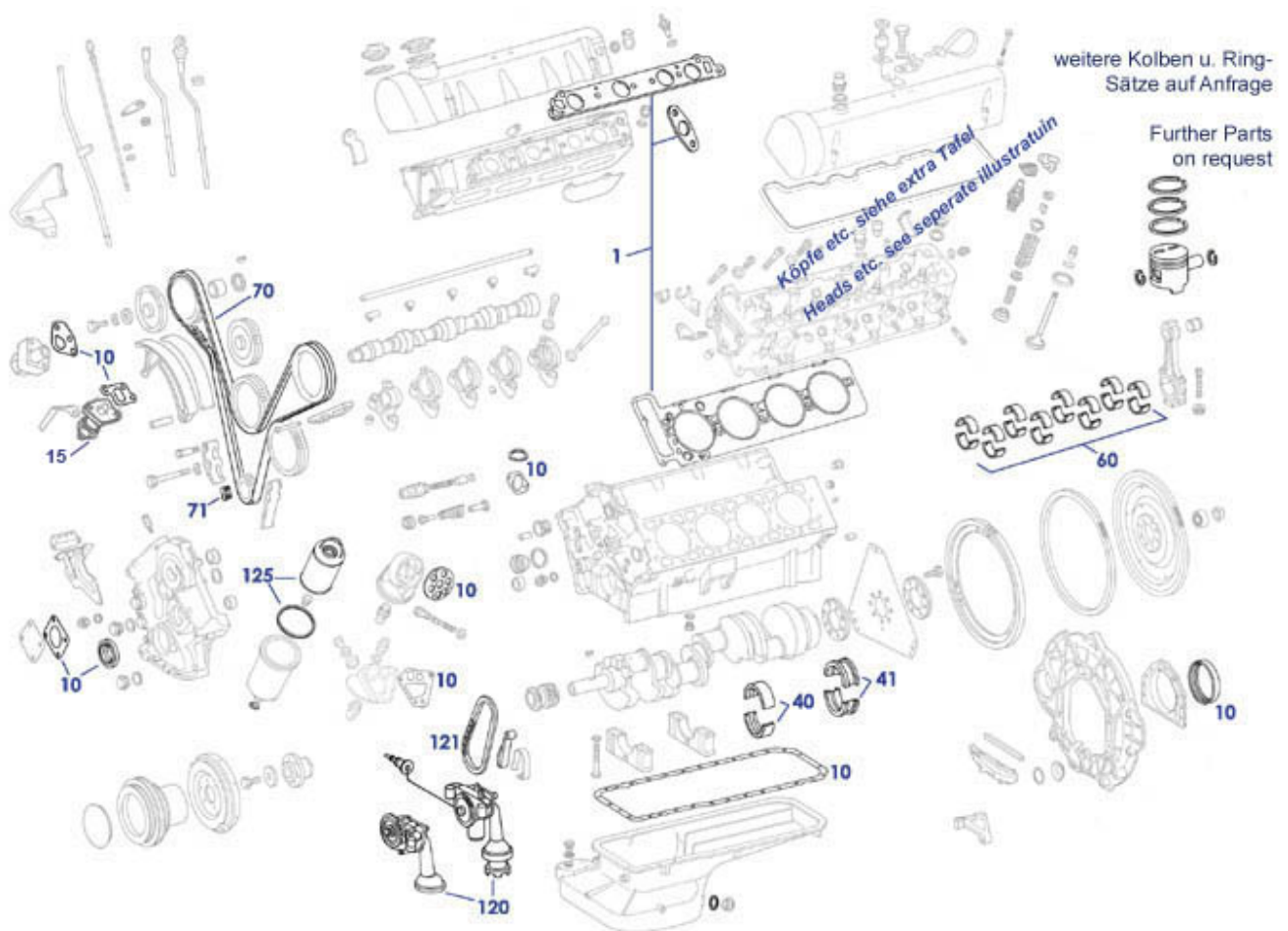


Zu Motoren mit Nummern 116.96x bzw 117.96x (Alu-Rumpf). Bitte senden Sie uns neben der Motornummer weitere Informationen zu Bestimmungsland und Ausführung.

	Zyl.-Kopf Dichtsatz 500/5.0 bis FN, 702760	€ 61,11		A6219910267 Versatz-Feder 3°NW / 6°KW	205079	N/A
	rechts, Elring			Zyl.-Kopf Dichtsatz 500/5.0 bis FN	702560	€ 132,69
	Zylinderkopf-Dichtsatz 500SL spät / 702561	€ 109,55		Zylinderkopf Dichtsatz 500/5.0 links	702550	€ 135,92
	560SL, rechts			Zylinderschraube mit Innensechskant 12.9, M10 X 65	701105	€ 3,05
	Zylinderkopf-Dichtsatz 500SL spät / 702551	€ 111,48		Zylinderschraube mit Innensechskant 12.9, M10x165	701165	€ 16,66
	560SL, links			Scheibefeder standard (kein Versatz), 4mm	205077	€ 1,00
	Zylinderschraube mit Innensechskant 12.9, M10 X 90	€ 3,05		A6219910167 Versatz-Feder 4°NW / 8°KW	205080	N/A
	Scheibefeder standard (kein Versatz), 4mm	€ 1,00		A6219910067 Versatz-Feder 5°NW / 10°KW	205081	N/A
	A6219910167 Versatz-Feder 4°NW / 8°KW	N/A		Steuerkettensatz zB 5.0 "Duplex"	705500	€ 310,04
	Dichtung pro Auslass V8 ab 5.0	€ 4,76		Einsatzmutter Krümmerabgang zB M117.96x, 103.9xx,.	714707	N/A
	Stiftschraube M8 X 25, z.B.	€ 3,05		Zylinderkopf-Dichtsatz 420SL rechts	702761	€ 123,90
	Abgaskrümmmer			Nockenwelle 3.8L M116.962 E	705317	€ 800,00
	Zylinderkopf-Dichtsatz 420SL, links	€ 135,62		Öleinfülldeckel, Ersatz (Kunststoff), FEBI	250102	€ 3,74
	Nockenwelle 3.8L M116.962 E	€ 800,00		11 P.LZ:A1160940591 Formschlauch Entl. li. 116.	709307	€ 17,85
8	Öleinfülldeckel, Ersatz (Kunststoff), FEBI	€ 3,74	11	16 Formschlauch Entlüftung links 117.985,...	709507	€ 14,99
11	P.LZ:A1160940591 Formschlauch Entl. li. 116.	€ 17,85	16	Gummipuffer z.B. Benzinpumpe, Luftfilter	247828	€ 1,61
16	siehe 247828	N/A	18	Kupferdichtring 6 X 10 X 1,5 gefüllt	899305	€ 0,83
20	A1170530331 Sitzring Auslass/rep	N/A	20	A1170530631 V-Sitzring Einlass	705401	N/A

21	48,3 A1170531032 Ventilsitzring Auslass Rep-Stufe(42,6)	705502	N/A	21	Rep-Stuf A1170530332 V-Sitzring Auslass Rep.-Stu	705402	N/A
25	Ventilführung Einlass M116.982..14,04mm	705361	€ 9,98	25	Ventilführung Einlass Rep.-Maß 14,20mm	705362	€ 13,11
25	Ventilführung Einlass Rep.-Maß 14,40mm	705363	€ 10,48	26	Ventilführung Auslass, Reparatur- Stufe 1, 15,20mm	705382	€ 17,60
26	Ventilführung Auslass, Zwischenstufe, 15.034mm	705381	€ 5,71	26	REST! Ventilführung Auslass, Rep.-Stufe 2, 15,40mm	705383	€ 17,60
35	A1175861105 Rep.-Satz NW-Lager V8 spät	705545	N/A	35	A1160516201 Nockenwelle 3.8L M116 USA links	705315	N/A
38	Reparatur-Satz Ölrohrverbinder, V8 spät	705043	€ 4,26	39	Ölrohr V8 spät (Alu-Motoren) Vgl.-No: A1171870001	705143	€ 40,58
40	NLI Passhülse, .921 Kipphebelbock	105098	N/A	45	Geber, Kühlwasser-Thermometer Vgl.-No: A0055421017	754097	€ 6,66
46	Alu-Dichtring 14 x 18 x 1,5 mm	207186	€ 1,08	50	A1160500127 Auslassventil 380SL/SLC	705341	N/A
50	Einlassventil z.B. 117.967 (560), auch 964/965	705450	€ 32,59	50	A1160500326 Einlassventil 3.8 ab LLR	705331	N/A
50	Einlassventil 3.5 / 4.5, 3.8 nur.960 / 4.2	705330	€ 27,31	50	Auslassventil 4.2/5.0/5.6 und 110 ab FN	705570	€ 48,55
55	Hydro-Kugelbolzen V8: M116,117, FEBI	705045	€ 39,58	57	REST! Kipphebel, alle V8 M116,117 FEBI	705040	€ 43,89
57	LZ: Kipphebel, alle V8 M116,117 Vgl. A1160551501	705841	N/A	63	Ventilkegelstück 1 Hälfte, ab Baujahr 67	205035	€ 0,65
75	NLI Düsenabschirmung V8 ab Typ m.LL-laufregelung	707423	€ 56,61	75	Rest: Düsenhalter/Abschirmung V8 K-Jet bis ..960	707422	€ 0,99
76	Gummi Dichtbuchse, KA-Düse in Trichter	707219	€ 1,82	76	siehe 707715 Gummiführung	707415	N/A
77	Dichtring Düsenhalter an Zyl-Kopf V8 K-Jet	707424	€ 1,32	80	Zylinderkopf Dichtsatz 380SL/C bis FN, links	702351	€ 71,29
80	Zylinderkopfdichtung links, 380SL/C, ELRING	701370	€ 43,73	80	Zylinderkopfdichtung links, 116.960/5, FN	701371	€ 51,72
80	NL: ZKD 420SL links Elring -> siehe 702751	702451	N/A	80	Zylinderkopfdichtung links, 117.96X	701490	€ 45,67
80	Zylinderkopf Dichtsatz 380, links ab FN	702352	€ 111,93	82	Zylinderkopfdichtung rechts, 380SL/C, ELRING	701380	€ 42,86
82	NL: Zylinderkopfdichtung rechts, 116.960/5, FN	701381	N/A	82	Zylinderkopfdichtung rechts, 117.96X	701500	€ 43,02
82	Zylinderkopf Dichtsatz 380SL/C bis FN, rechts	702361	€ 64,28	82	NL: ZKD 420SL rechts Elring -> siehe 702761	702461	N/A
82	Zylinderkopf-Dichtsatz 380 ab FN rechts	702362	€ 113,59	85	Dichtung Zylinderkopfhaube V8, links., FEBI	701310	€ 5,21
85	Dichtung Zylinderkopfhaube V8, links, Marke DPH	701318	€ 8,40	86	Dichtung Zylinderkopfhaube V8, rechts FEBI	701320	€ 5,47
86	Dichtung Zyl.-Kopfhaube V8, rechts	701328	€ 10,45	87	Dichtring zu Öldeckel Blechausführung	701355	€ 1,09
87	Dichtring zu Plastik-Öleinfülldeckel 47 x 59 x 2,5	701356	€ 1,87	88	Dichtung Saugrohr/ZK links, 117.985 US	714341	€ 10,70
88	Dichtung Saugrohr/ZK rechts 117.985 US FN	714342	€ 8,39	88	Dichtung rechts, Saugrohr an Kopf 3.8/4.2/5.0/5,6	714451	€ 10,44
88	Dichtung links, Saugrohr an Kopf 3.8/4.2/5.0/5,6	714452	€ 10,02	89	Dichtung pro Auslass, V8 ab 5.0	714490	€ 4,94
89	Dichtung pro Auslass V8 bis 4.5	714390	€ 3,55	90	Reparatur-Satz Ventilabdichtungen, je Kopf	705092	€ 8,54

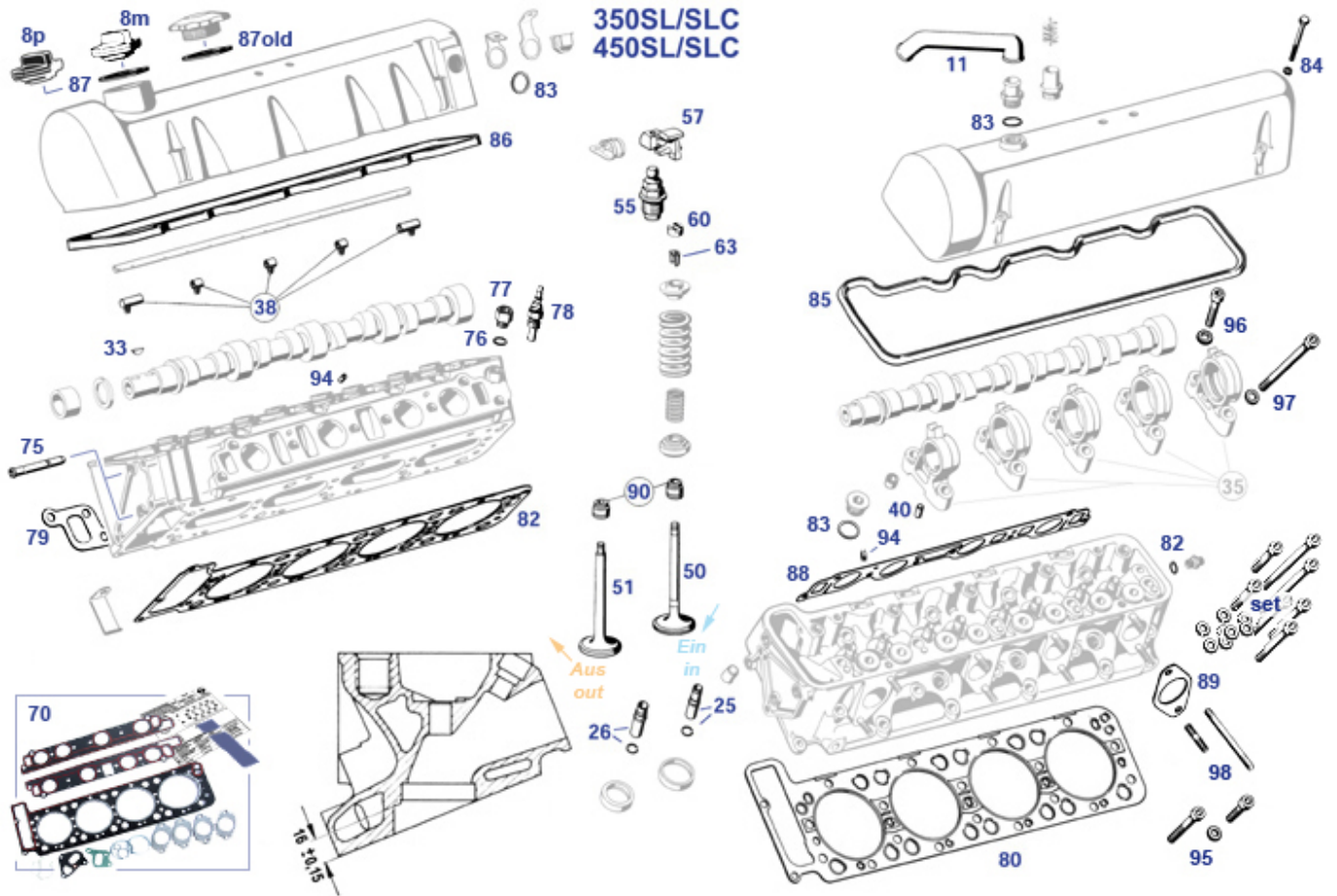
01.b, 03, 05 häufig gefragte Teile



	Kolben 92,50mm M116.984	703322	€ 168,34		Unterlegscheibe 6,4 x 11 Stahl, verzinkt	799914	€ 0,12
	Vgl.-No: A1160306717				Kettenspanner M117.98x spät, USA	705133	€ 162,68
	NLI Dichtring, Verschlussmutter Kettenspanner	705146	N/A		Kettenspanner 3.5 und 4.5, Motoren ohne Luftpumpe	705130	€ 139,49
	Kettenspanner M116/117 .96x (Alu-V8), FEBI	705131	€ 99,21		Gleitschiene oben 3.5 / 3.8 / 4.2 neue Ausführung	705325	€ 4,11
	Zylinderschraube mit Innensechskant 12.9 M10X50	705103	€ 1,82		Spannhülse, z.B.	714359	€ 0,69
	A1160501611 Kettenspanner M116/117 3.5+	705830	N/A		Dichtungsfixierung Saugrohr		
	Kolben 92,00mm M116.984	703321	N/A		Ölwannendichtung, V8 mit Blechwanne, Elring	701401	€ 30,76
	Scheibe,Zylinderkopfschraube M10, Oberfläche Bild	701022	€ 2,08		Dichtung pro Auslass V8 bis 4.5	714390	€ 3,55
	LZ: Kipphebel, alle V8 M116,117 Vgl. A1160551501	705841	N/A		Kettenspanner M116/117 .96x (Alu-V8)	705831	€ 47,60
	A1170501011 Kettenspanner M117 spät USA	705833	N/A		Ölwannendichtung, V8 mit Blechwanne	701418	€ 15,14
	NL: Kolben 93,00mm M116.984	703323	N/A	1	Dichtung Saugrohr-Zylinderkopf 350, 450 FN!	714352	€ 8,66
1	Zylinderkopf-Dichtsatz V8 früh rechts, REINZ	702860	€ 96,39	1	Dichtung Saugrohr/ZK rechts 117.985 US FN	714342	€ 8,39
1	Zylinderkopf-Dichtsatz V8 früh, links, REINZ	702850	€ 94,27	1	Zylinderkopf Dichtsatz 116/7.984/5/6 Euro links	702450	€ 96,04
1	Dichtung Saugrohr/ZK links, 117.985 US	714341	€ 10,70	1	Zylinderkopf-Dichtsatz V8 früh links, ELRING	702350	€ 101,85
1	Zylinderkopf Dichtsatz 380SL/C bis FN, links	702351	€ 71,29	1	Zylinderkopf Dichtsatz 380, links ab FN	702352	€ 111,93
1	Zylinderkopf-Dichtsatz V8 früh rechts, ELRING	702360	€ 101,85	1	Zylinderkopf Dichtsatz 380SL/C bis FN, rechts	702361	€ 64,28
1	Zylinderkopf-Dichtsatz 380 ab FN rechts	702362	€ 113,59	1	NL: ZKD 420SL links Elring -> siehe 702751	702451	N/A
1	Zyl.-Kopf Dichtsatz 500/5.0 bis FN	702560	€ 132,69	1	Zylinderkopf Dichtsatz	702460	€ 109,86

1	NL: ZKD 420SL rechts Elring -> siehe 702761	702461	N/A	1	116/7.984/5/6 Euro rechts Zylinderkopf Dichtsatz 500/5.0 links	702550	€ 135,92
1	Zylinderkopf-Dichtsatz 500SL spät / 560SL, links	702551	€ 111,48	1	Zylinderkopf-Dichtsatz 500SL spät / 560SL, rechts	702561	€ 109,55
10	Dichtung Kettenspanner V8 3.5 und 4.5 EURO	705134	€ 2,14	10	Ölwannendichtung 350/450SL/C Vgl.-No: A1160140822	701301	€ 14,02
10	Dichtung Kettenspanner 4.5 US Vgl.-No: A1170520480	705137	€ 2,58	10	Dichtring im Kettenspanner z.B. 116.982	705147	€ 0,89
10	Dichtung für Kettenspanner Alu-V8	705135	€ 5,46	10	KW-Dichtring vorn 6-Zyl., Kragen 180°, Bild	203946	€ 13,55
10	Kurbelwellen-Simmerring, V8, hinten (Serienmaß)	703049	€ 17,68	10	Ölwannendichtung Oberteil, V8 .960 div, FN	701402	€ 12,85
10	Kurbelgehäuse-Dichtsatz, V8 früh	702301	€ 110,79	10	Kurbelgehäuse-Dichtsatz V8 "Mittlere Generation"	702302	€ 96,20
10	Kurbelgehäuse-Dichtsatz, 350/450 spät	702401	€ 119,70	10	Kurbelgehäuse-Dichtsatz, V8 spät	702402	€ 110,73
10	Dichtung für Filtersockel, Ölfilter->Motor M117.96	718518	€ 2,68	10	Simmerring hinten, V8, Reparatur-Ausführung	703048	€ 17,83
10	KW-Dichtring vorn,Kragen 360°, M127 & weitere	303946	€ 9,38	40	Set Hauptlagerschalen (63,75mm) M116/7	703701	€ 214,20
40	Set Hauptlagerschalen 63,50mm M116/M117	703702	N/A	40	A116030054052 1Paar KW-Lagerschalen 64,	703340	N/A
40	A1160300740 Kurbelwellen-Lagerschalen-Hälften	703342	N/A	40	A1160300840 1 Paar KW-Lagerschalen-Hälften	703343	N/A
40	A1160300940 1 Paar KW-Lagerschalen-Hälften	703344	N/A	40	NL Kurbelwellen-Lagerschalen Standard 64.00mm	703330	N/A
40	A1160300640 Kurbelwellen-Lagerschalen-Hälften	703341	N/A	41	A116030004552 1Paar KW-Passlagerschalen	703345	N/A
41	A1160300445 1 Paar KW-Passlagerschalen	703349	N/A	41	A1160300345 1 Paar KW-Passlagerschalen	703348	N/A
41	A1160300245 1 Paar KW-Passlagerschalen	703347	N/A	41	A1160300145 1 Paar KW-Passlagerschalen	703346	N/A
50	Ringe pro Kolben 88,50mm, für M116 3.8 US spät	703332	€ 71,40	50	Ringe pro Motor 3.8, Euro, 92.50 mm	703386	€ 412,57
50	Ringe pro Motor 3.8, Euro, 92.00 mm	703385	€ 412,57	50	Kolben 92,5mm, zu M116 3.8 Vgl.-No: A1160300418	703335	€ 311,90
50	Kolbenringsatz M116/117, 92,00mm, Standard	703220	€ 54,00	50	Kolben, 92,50mm, M116, E35 Vgl.-No: A1160305217	703325	€ 173,39
50	Kolben, 93,02mm, Mahle, z.B. 116.982, weitere	703327	€ 174,99	60	A1160300360 Satz PL-Lagerschalen 47,25mm	703558	N/A
60	A1160300460 Satz PL-Lagerschalen 47,00mm	703559	N/A	60	Set Pleuellager 51,75mm M116/117	703665	€ 239,55
60	Set Pleuellager 51,50mm M116/117	703666	€ 239,55	60	Motorsatz Pleuellager, 52,00mm, M116/117 früh	703550	€ 151,81
60	A1160300860 Satz Pleuel-Lagerschalen 51,75m	703551	N/A	60	A1160300960 Satz Pleuel-Lagerschalen 51,50mm	703552	N/A
60	Motorsatz Pleuellager, 48,00mm, 380 420 500 560	703555	€ 125,09	60	A1160300160 Satz Pleuel-Lagerschalen 47,75mm	703556	N/A
60	A1160300260 Satz Pleuel-Lagerschalen 47,50mm	703557	N/A	70	Zweifachrollenkette M117 198 Glieder	799014	€ 101,63
70	Zweifachrollenkette M116 186 Glieder	799013	€ 77,77	71	Schloss für Duplex-Kette (bei Kette enthalten)	199013	€ 2,55
97	Sechskantschraube Riemenscheibe 10.9 M8x22	703374	€ 0,51	98	O-Ring Motorgehäuse: 127-130E und 116/117 s.Detail	218412	€ 0,55
120	NL Ölpumpe V8: 380/420/500/560SL/SLC...	718406	N/A	120	Ölpumpe V8 mittlere Generation 350/450	718405	N/A
120	-NL- Ölpumpe 3,5: 111,108,109 mitte	318404	N/A	120	A1161800801 Ölpumpe 3,5: 111,108,109 fr	318405	N/A
121	A1161811159 Spannbügel für Kette, V8	718419	N/A	121	Spannbügel für Kette	718429	N/A
121	Rollenkette V8 Ölpumpe spät Vgl.-No: A0009978394	799029	€ 14,88	121	Rollenkette V8, Ölpumpe früh Vgl.-No: A0009972794	799819	€ 13,99
125	Ölfilter R/C 107, außer 300SL, NONAME	718842	€ 5,46	125	Ölfilter R/C107 außer 300SL, "Mann"	718042	€ 10,59
224	O-Ring Wasserkanal, V8 zw. Steuerdeckel und Block	701224	€ 1,25	301	Verschl.schraube, Ölwanne M26 Innensechskant	299300	€ 4,76
301	Dichtring für große Ölablassschraube M26	299301	€ 0,60	302	Universalkappe 40mm, zB V8 Flansch vor Anlasskranz	799279	€ 2,37

01.c, 05 Zylinderköpfe 3.5 und 4.5



Bitte Achtung bei Motoren 450:

Zusatzluftpumpe und Abgasreduzierung nicht bei Europamodellen

Zusatzluftpumpe verbaut bei Kalifornien-.982 ab M...019517

Zusatzluftpumpe verbaut bei Rest-USA-.982 ab M...030109

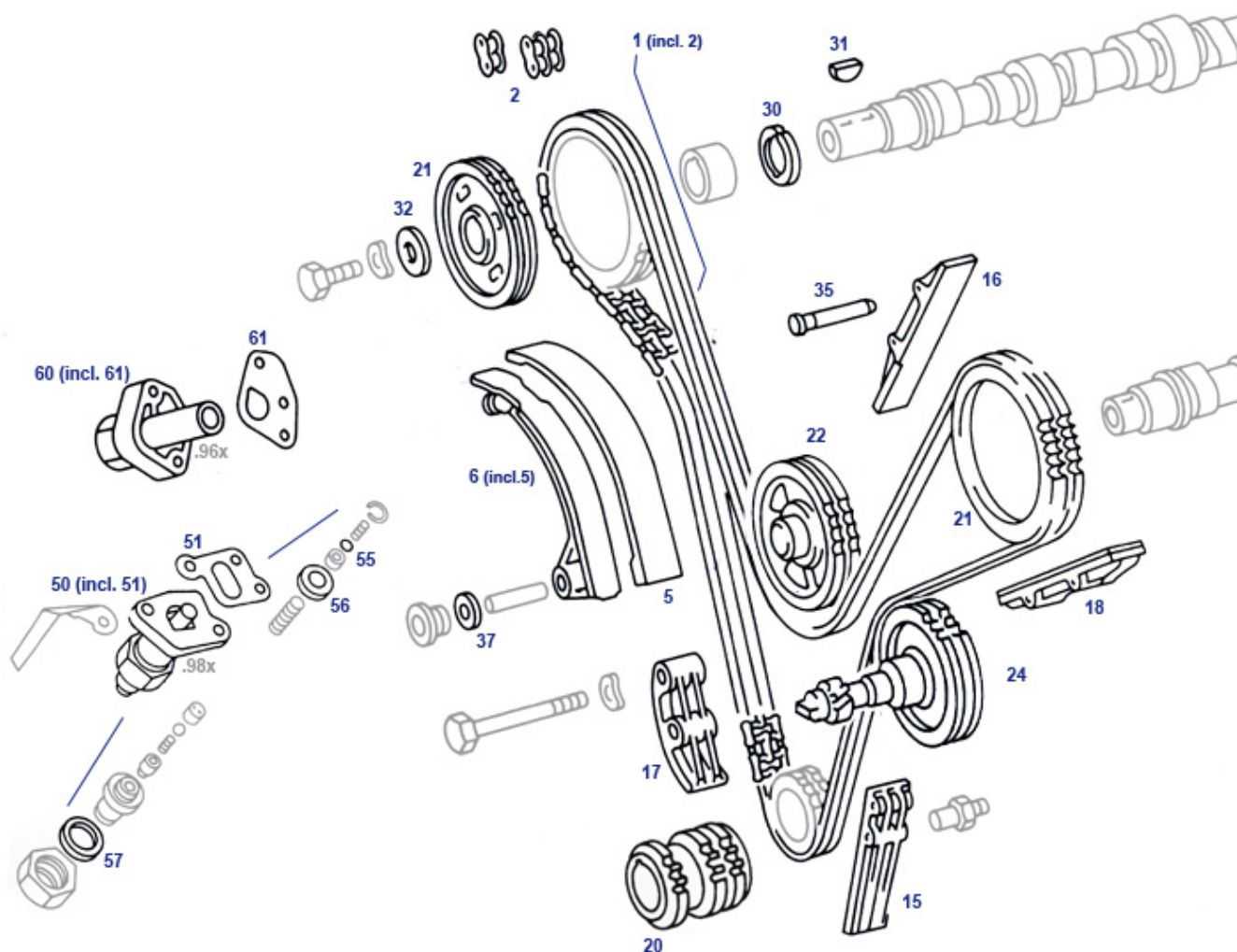
bei diesen Exemplaren Kettenspanner, Saugdichtungen und mehr geändert ! Fzg-Bestimmungsland daher notwendige Information bei allen Bestellungen. Kopfdichtsätze enthalten Flachdichtungen für je eine Bank zuzüglich der Einlassdichtung der Gegenüber-Bank, keine Schaftdichtungen, keine Haubendichtung. Angaben zum Zylinderkopf-Anzug sind Beipack bei Elring bzw. Inhalt in MB-Literatur.

	A1101590640 Zündkabelhalter zB M110 2x3 Plätze	715223	€ 2,53		Sechskantschraube M6 X 65 galv. verz.	701859	€ 0,50
	A1170530353 Druckscheibe 4,75mm	M705444	N/A	1	A1160106720 Zylinderkopf links, M116.98	701330	N/A
1	A1170108421 Zylinderkopf links M117.982	701430	N/A	3	A1170108621 Zylinderkopf rechts M117.98	701440	N/A
3	A1160106920 Zylinderkopf rechts M116.98	701340	N/A	5	A1170100830 Zylinderkopfhaube links M117, 116	701411	N/A
6	A1170100930 Z.-Kopfhaube rechts M117,11	701421	N/A	8	Öleinfülldeckel, Ersatz (Kunststoff), FEBI	250102	€ 3,74
8	Öleinfülldeckel Blechversion, Germany	250702	€ 15,42	8	NL! Öleinfülldeckel Metall m.Gewinde	250111	N/A
8	Öleinfülldeckel Blechversion, Aftermarket	250802	€ 10,95	8	A1365010054 Einfülldeckel mit Gewinde	250101	N/A
11	P.LZ:A1160940591 Formschlauch Entl. li. 116.	709307	€ 17,85	11	A1170940091 Formschlauch, Z-K-Haube an	709404	N/A
11	Formschlauch Entlüfter->Luftverteiler, 450 D-Jet	709407	€ 11,03	11	Formschlauch Entlüftung links 117.985,..	709507	€ 14,99
11	Formschlauch Entlüftung->Luftverteiler 116-D-Jet	709305	€ 11,16	20	A1170530631 V-Sitzring Einlass Rep-Stuf	705401	N/A
21	A1170530332 V-Sitzring Auslass Rep.-Stu	705402	N/A	25	Ventilführung Einlass M116.982..14,04mm	705361	€ 9,98
25	Ventilführung Einlass Rep.-Maß 14,40mm	705363	€ 10,48	25	Ventilführung Einlass Rep.-Maß 14,20mm	705362	€ 13,11
26	Ventilführung V8 früh, Auslass,	705371	€ 10,98	26	Ventilführung V8 früh, Auslass,	705372	€ 20,83

26	Zw.-Maß 15,02mm Ventilführung Auslass, Reparatur- Maß, 15,40mm	705373	€ 10,98	30	Rep.-Maß 15,20mm A1160515601 Nockenwelle links 4.5 D-Jet	705403	N/A
30	A1160515801 Nockenwelle links 3.5 K-Jet	705311	N/A	30	Nockenwelle 3.5, links, D-Jet, Euro	705303	N/A
30	Nockenwelle links, 4.5 K-Jet, Euro	705411	N/A	31	A1160515901 Nockenwelle rechts 3.5 K-Jet	705312	N/A
31	A1160515301 Nockenwelle 3.5 rechts D-Je	705304	N/A	31	A1160515701 Nockenwelle rechts 4.5 D-Je	705404	N/A
31	Nockenwelle rechts, 4.5 K-Jet, Euro	705412	N/A	32	Abstandscheibe 2,7 mm hinter Nockenwellenkettensrad	205818	€ 17,50
33	A6219910067 Versatz-Feder 5°NW / 10°KW	205081	N/A	33	A6219910167 Versatz-Feder 4°NW / 8°KW	205080	N/A
33	A6219910267 Versatz-Feder 3°NW / 6°KW	205079	N/A	33	Versatz-Feder 2°NW / 4°KW	205078	€ 13,99
33	Scheibfeder standard (kein Versatz), 4mm	205077	€ 1,00	35	A1175860005 Rep.-Satz Nockenwellen-Lager 117.982	705445	N/A
35	A1175861105 Rep.-Satz NW-Lager V8 spät	705545	N/A	35	A1165860405 Rep.-Satz NW-Lager 116.982,	705345	N/A
38	Reparatur-Satz Ölrohrverbinder,V8 früh (8mm Rohr)	705042	€ 6,56	40	A1819900168 Schraubstutzen für Manometer	218002	N/A
40	A1270160360 Wasserverteiler im Zyl.Kopf	301161	N/A	40	Zylinderstift 8x12, z.B. NW-Böcke, KW-Frontmasse	299917	€ 0,69
40	NLI Passhülse, .921 Kipphebelbock	105098	N/A	50	Einlassventil 3.5 / 4.5, 3.8 nur.960 / 4.2	705330	€ 27,31
51	NLI Auslassventil 2.8 / 3.5 bis FN (M-Nr)	705270	N/A	55	Hydro-Kugelbolzen V8: M116,117, FEBI	705045	€ 39,58
55	A1160501120 Kugelbolzen V8 früh	705038	N/A	55	Kugelbolzen V8 früh, nicht Hydro- Ausgleich	705838	€ 60,08
57	REST! Kipphebel, alle V8 M116,117 FEBI	705040	€ 43,89	57	LZ: Kipphebel, alle V8 M116,117 Vgl. A1160551501	705841	N/A
58	A1100551193 Feder für Schwinghebel	705024	N/A	60	LZ: Druckstück M116/117.96-Alu, 5,45mm	705447	N/A
60	Druckstück 2,5mm, M130 spät, 350abM,450,M110	205049	€ 33,62	60	Druckstück 3,5mm, M130 spät, 350abM,450,M110	205048	€ 32,00
60	Druckstück 4,5mm, M130 spät, 350abM,450,M110	205047	€ 32,94	60	LZ: Druckstück M116/117.96-Alu, 6,15mm	705449	N/A
60	LZ: Druckstück M116/117.96-Alu, 5,8mm	705448	N/A	60	LZ: Druckstück M116/117.96-Alu, 4,05mm	705442	N/A
60	LZ: Druckstück M116/117.96-Alu, 5,1mm	705446	N/A	60	LZ: Druckstück M116/117.96-Alu, 4,75mm	705444	N/A
60	LZ: Druckstück M116/117.96-Alu, 3,70mm	705441	N/A	60	LZ: Druckstück M116/117.96-Alu, 4,4mm	705443	N/A
63	Ventilkegelstück 1 Hälfte, ab Baujahr 67	205035	€ 0,65	64	A1300530425 Federteller M130 spät, M116	205012	N/A
66	A1100530120 Ventildfeder außen, M129,130	205034	N/A	67	A1080530022 Ventildfeder innen, 280SL USA	205133	N/A
70	Rotocap Einlass/Auslass	205032	N/A	70	A1169902640 Rep.-Dist-Scheibe 1,25mm Fe	705332	N/A
70	Zylinderkopf-Dichtsatz V8 früh links, ELRING	702350	€ 101,85	70	Zylinderkopf Dichtsatz 116/7.984/5/6 Euro links	702450	€ 96,04
70	Zylinderkopf-Dichtsatz V8 früh rechts, REINZ	702860	€ 96,39	70	Zylinderkopf-Dichtsatz V8 früh, links, REINZ	702850	€ 94,27
70	Zylinderkopf Dichtsatz 116/7.984/5/6 Euro rechts	702460	€ 109,86	70	Zylinderkopf-Dichtsatz V8 früh rechts, ELRING	702360	€ 101,85
75	Bolzen für Gleitschiene LÜA 47,5	705807	€ 9,88	76	Alu-Dichtring 14 x 18 x 1,5 mm	207186	€ 1,08
76	Dichtring 14 X 18 X 1,5 mm Kupfer	207886	€ 1,08	77	Gewindestutzen zB Messkapillare in Kopf	120037	€ 29,99
78	Geber, Kühlwasser-Thermometer Vgl.-No: A0055421017	754097	€ 6,66	79	Dichtung Kettenspanner 4.5 US Vgl.-No: A1170520480	705137	€ 2,58
79	Dichtung Kettenspanner V8 3.5 und 4.5 EURO	705134	€ 2,14	80	Zylinderkopfdichtung links, für 3.5/4.5, ELRING	701350	€ 68,38
82	Dichtring 10 X 13,5 X 1 Alu, zB Geber, Hohlrohr.	227023	€ 0,50	82	Dichtring 10x13x0,8 (Kupfer) zB. Radzylinder	142039	€ 0,18
82	Zylinderkopfdichtung rechts, 3.5/4.5, ELRING	701360	€ 58,00	83	Alu Dichtring 22 X 27 X 1,3 Vgl.-No: N007603022100	199924	€ 0,60
84	Schraube M6 x 65 zB. Ventilhauben 350/450	701359	€ 0,82	85	Dichtung Zylinderkopfhaube V8, links, Marke DPH	701318	€ 8,40
85	Dichtung Zylinderkopfhaube V8, links., FEBI	701310	€ 5,21	85	Kupferdichtring 6 X 10 X 1,5 gefüllt	899305	€ 0,83
86	Dichtung Zyl.-Kopfhaube V8, rechts	701328	€ 10,45	86	Dichtung Zylinderkopfhaube V8,	701320	€ 5,47

87	Dichtring zu Öldeckel Blechausführung	701355	€ 1,09	87	rechts FEBI Dichtring zu Plastik-Öleinfülldeckel 47 x 59 x 2,5	701356	€ 1,87
87	Dichtring Öldeckel (für Metallguss- Schraubdeckel)	101055	€ 4,30	88	Dichtung Saugrohr/ZK rechts 117.985 US FN	714342	€ 8,39
88	Dichtung Saugrohr-Zylinderkopf 350, 450 FN!	714352	€ 8,66	88	Dichtung Saugrohr/ZK links, 117.985 US	714341	€ 10,70
89	Abschirmblech auf Gusskrümmer V8 früh, R oder L	714303	N/A	89	Dichtung pro Auslass V8 bis 4.5	714390	€ 3,55
90	Reparatur-Satz Ventilabdichtungen, je Kopf	705091	€ 24,55	90	Abdichtung zu 705361 Vgl.-No: A0000533558	705998	€ 0,58
94	Spannhülse, z.B. Dichtungsfixierung Saugrohr	714359	€ 0,69	95	Scheibe,Zylinderkopfschraube M10, Oberfläche Bild	701022	€ 2,08
95	Zylinderschraube mit Innensechskant 12.9, M10 X 80	701113	€ 2,67	95	Zylinderschraube mit Innensechskant, 12.9, M10x55	701103	€ 1,84
96	Zylinderschraube mit Innensechskant 12.9 M10X50	705103	€ 1,82	97	Zylinderschraube mit Innensechskant 12.9, M10 X155	701135	€ 9,16
98	Mutter verkupfert, M8/SW12, geschlitzt	514008	€ 1,90	98	Krümmerstehbolzen M8 x 46, z.B. M103	714996	€ 2,21
98	Krümmerstehbolzen M8x25, z.B. M117 US FN	714995	€ 0,82	98	Krümmerstehbolzen M8 x 90	714994	€ 1,31
98	Mutter M8 verkupfert, SW13, geschlitzt	714008	€ 2,30	115	Zündkabelhalter, Altversion (4+3 Plätze)	515823	€ 19,90

05 Steuerkette M116/M117



O-Ring Wasserkanal, V8 zw.
Steuerdeckel und Block

[701224](#)

€ 1,25

Gleitschiene unten rechts 3.5/4.5

[705820](#)

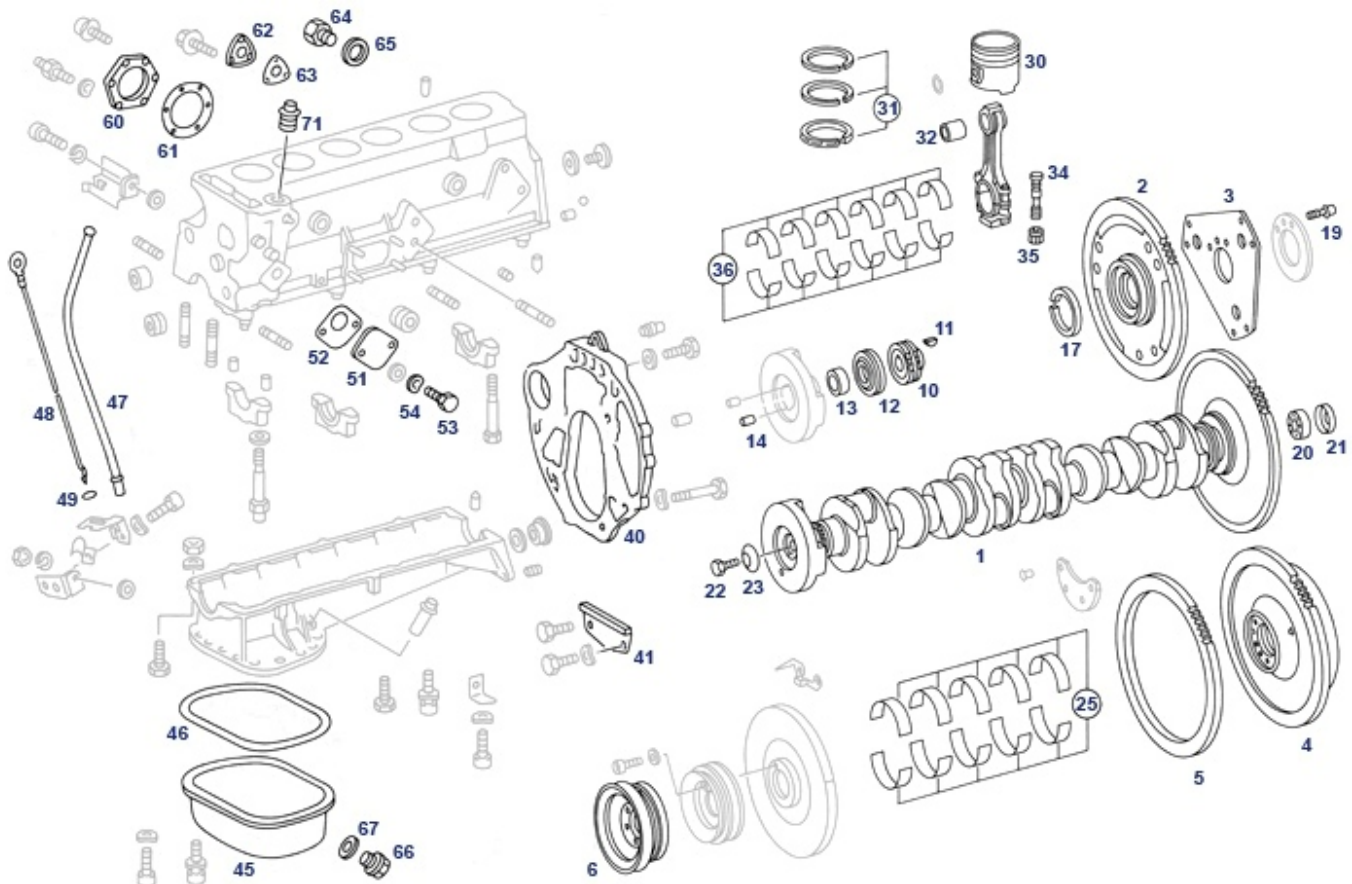
€ 85,98

	Lagerbuchse Zwischenradwelle hinten	205027	€ 7,90	1	Steuerkettensatz zB 5.0 "Duplex"	705500	€ 310,04
1	Steuerkettensatz, z.B. 3.8 Simplex	705385	€ 214,62	1	NL Steuerkettensatz, z.B. 3.5 M116.98xx	705350	N/A
1	Einfachkette M116, 3.8, US früh, 186 Glieder	799015	€ 64,90	1	Zweifachrollenkette M117 198 Glieder	799014	€ 101,63
1	Zweifachrollenkette M116 186 Glieder	799013	€ 77,77	2	Kettenschloss für Einfachketten	799038	€ 1,81
2	Schloss für Duplex-Kette (bei Kette enthalten)	199013	€ 2,55	5	Belag, Gleitschiene 3.5/3.8/4.2/4.5, Orig.	705327	N/A
5	A1160520183 Belag, Spannerschiene M116Einfachkette	705527	N/A	5	Gummibelag, Spannerschiene, M117 ab M...	705427	€ 4,89
6	A1170501616 Gleitschiene Kettenspanner 5.0	705429	N/A	6	A1160502816 Gleitschiene an Kettenspanner V8	705328	N/A
6	Gleitschiene Kettenspanner 3.8/4.2	705329	€ 17,37	15	Gleitschiene unten links 350/450 (Guss-V8)*	705326	€ 21,42
15	Gleitschiene unten links 350/450, FEBI	705826	N/A	15	Gleitschiene unten links, alle Alu-V8	705426	€ 6,06
17	Gleitschiene unten rechts 3.5/4.5, FEBI	705320	N/A	17	Gleitschiene unten rechts, gebogen, Alu-V8	705420	€ 10,36
18	Bolzen für Gleitschiene (zB obere Alu-SchienenV8)	705813	€ 16,26	18	Gleitschiene oben, innen, 4.5/5.0	705424	€ 4,49
18	Gleitschiene oben links, 4.5/5.0	705425	€ 3,63	18	Gleitschiene oben 3.5 / 3.8 / 4.2 neue Ausführung	705325	€ 4,11
20	KW-Dichtring vorn,Kragen 360°, M127 & weitere	303946	€ 9,38	20	Kettenrad Kurbelwelle M116-119 div	703411	€ 103,83
20	A1160520603 KW-Ritzel für Einfachkette	703310	N/A	21	A1160521501 Nockenwellenrad für Einfachkette	705322	N/A
21	Nockenwellenrad V8 links oder rechts, Duplexkette	705302	€ 31,55	22	NL Steuerkettensatz zB 3.8 "Duplex"	705380	N/A
22	A1160500405 Umlenkrad nur für 3.8 Einfachkette	705226	N/A	22	NL! Umlenkrad V8, Duplex	705227	N/A
24	A1161500512 Welle m.Umlenkrad "Single"	705323	N/A	24	A1161500812 Welle mit Umlenkrad Duplex	705324	N/A
30	Abstandscheibe 2,75mm	205018	N/A	31	Scheibenfeder standard (kein Versatz), 4mm	205077	€ 1,00
31	Versatz-Feder 2°NW / 4°KW	205078	€ 13,99	31	A6219910067 Versatz-Feder 5°NW / 10°KW	205081	N/A
31	A6219910267 Versatz-Feder 3°NW / 6°KW	205079	N/A	31	A6219910167 Versatz-Feder 4°NW / 8°KW	205080	N/A
32	Scheibe an Nockenwellenrad Vgl.-No: A1809900340	105021	€ 3,93	35	Bolzen für Gleitschiene LüA 47,5	705807	€ 9,88
35	A1170520374 Bolzen siehe 705807	705007	N/A	36	Schraubbolzen mit Schaft 11mm für Gleitschiene	705614	€ 16,26
36	Bolzen für Gleitschienen Vgl.-No: A1170520074	705814	€ 14,39	36	A1170520074 Bolzen für Gleitschienen	705014	N/A
37	Alu-Dichtring 14 x 18 x 1,5 mm	207186	€ 1,08	50	Kettenspanner 3.5 und 4.5, Motoren ohne Luftpumpe	705130	€ 139,49
51	Dichtung Kettenspanner V8 3.5 und 4.5 EURO	705134	€ 2,14	51	Dichtung Kettenspanner 4.5 US Vgl.-No: A1170520480	705137	€ 2,58
55	Dichtring im Kettenspanner z.B. 116.982	705147	€ 0,89	56	A0119977445 Dichtring Kettenspannerkolben	705398	N/A
57	NLI Dichtring, Verschlussmutter Kettenspanner	705146	N/A	60	Kettenspanner M116/117 .96x (Alu-V8), FEBI	705131	€ 99,21
61	Dichtung für Kettenspanner Alu-V8	705135	€ 5,46	97	O-Ring Motorgehäuse: 127-130E und 116/117 s.Detail	218412	€ 0,55

01, 03, 05 Motor 6-Zylinder, Mechanik

01, 03 M110 Rumpfmotor, Kolben, Kurbelwelle

Baumuster M110.982, 110.986, 110.990: wg.zahlreicher Änderungen sind Angaben erbeten.

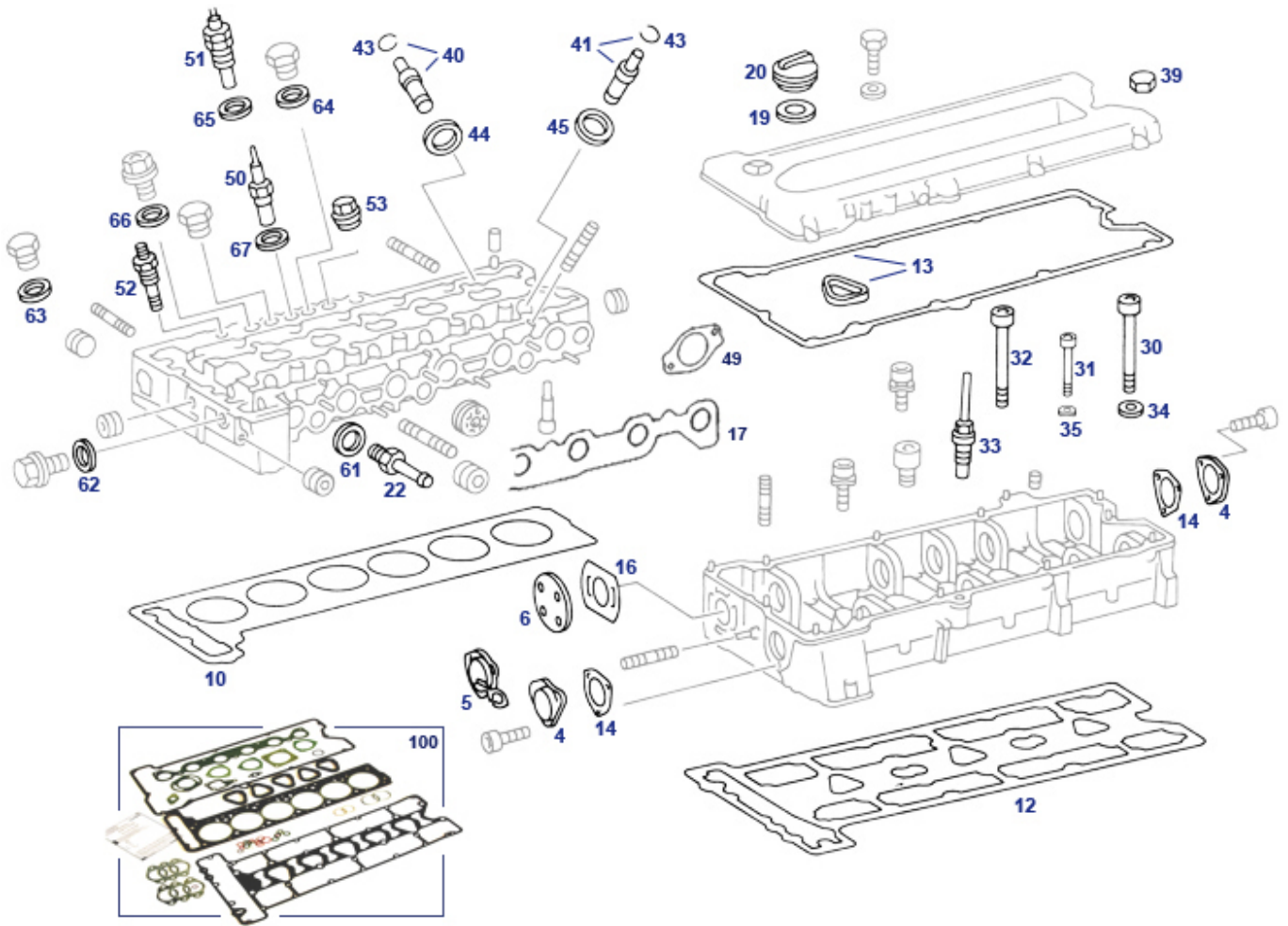


	Dichtung Krümmer M110 Vgl.-No: 714298	€ 0,81		Dichtung Zyl.-Kopf/Krümmer M110, 714290	€ 0,57
	A1101420380			Eling	
	Unterlegscheibe 6,4 x 11 Stahl, verzinkt, 799914	€ 0,12	1	A1100304801 Kurbelwelle M110 Autm. 703290	N/A
2	A1100300205 Schwungscheibe M110 Autm. 703270	N/A	3	NL! Automatik Mitnehmerscheibe M127 ab FN; M110 203105	N/A
4	A1100300705 Schwungrad M110 Schaltgetriebe 703260	N/A	5	Anlasszahnkranz M127,129,130 Vgl.-No: A1800320605 203200	€ 54,92
6	A1104660115 Riemenscheibe Kurbelwelle M110 746210	N/A	10	Kurbelwellenrad Vgl.-No: A1110520003 703011	€ 130,90
11	A1089910067 Scheibenfeder KW/Kettenrad 703026	N/A	12	Simmerring KW vorn zB 127 früh, ..., schmale Form 303046	€ 12,20
13	Schleifring, Kurbelwellen-Dichtring, M110 703045	€ 33,20	14	N000000001674 Zylinderstift zB KW vorn 703098	N/A
19	A1109900419 Dehnschraube zB Schwungrad 703027	N/A	19	A6150320571 Dehnschraube z.B. Schwungrad M 703025	N/A
20	Rillnlager Getriebewelle/KW Vgl.-No: A1159800115 103093	€ 11,31	21	Abdeckkappe Pilotlager, Schaltwagen 103094	€ 1,81
22	N308676018001 203071	N/A	23	N000007008244 203098	N/A
25	Satz Kurbelwellen-Lagerschalen, 59,75mm 703351	€ 148,20	25	Satz Kurbelwellen-Lagerschalen 60,00mm, 280R6 ab M 703850	€ 242,40
25	Satz Kurbelwellen-Lagerschalen, 59,50mm 703352	€ 254,49	25	-NL- Satz KW-Lagers. 59,00mm, M110 fr. 703354	N/A
25	Satz Kurbelwellen-Lagerschalen, 59,25mm 703353	€ 155,95	25	Satz Kurbelwellen-Lagerschalen, 60,00mm 703350	€ 155,18
30	Kolben M110, 87,00mm, Reparatur-Stufe 2 703282	€ 200,99	30	Kolben M110, 86,50mm, Reparatur-Stufe1 703281	€ 216,46
30	Kolben M110 86,50mm Rep.-Stufe1 703881	€ 203,00	30	A1100304818 Kolben M110: 86,00mm std. 703280	N/A
31	Ringe pro Motor M110, 86,00mm 703285	€ 350,06	31	Ringe pro Motor M110, 86,50mm 703286	€ 333,20

31	Vgl.-No: A0010303224 Ringe pro Motor M110, 87,00mm	703287	€ 333,20	32	A1100380050 Pleuelbuchse M110 standard	703580	N/A
34	NLI Pleuelschraube M110 Vgl.-No: A1100380471	703275	N/A	35	A1100380172 Pleuelmutter M110	703276	N/A
36	Satz Pleuel-Lagerschalen M110, 48.00mm, Standard	703560	€ 113,53	36	Satz Pleuel-Lagerschalen M110, 47.00mm	703564	€ 61,82
36	Satz Pleuel-Lagerschalen M110, 47,25mm	703563	€ 62,30	36	Satz Pleuel-Lagerschalen M110, 47,50mm	703562	€ 65,72
36	Satz Pleuel-Lagerschalen M110, 47,75mm	703561	€ 67,65	40	A6150110245 Zwischenflansch M110 Rep.-A	701290	N/A
41	Schwungradabdeckung, Version siehe Bild	225056	€ 33,97	45	Ölwannen-Unterteil 280SL neue Ausführung	201214	€ 22,25
46	Ölwannendichtung spät (=19-Loch), 280,..., Elring	201001	€ 16,96	46	Dichtsatz Kurbelgehäuse M110 Vgl.-No: A1100109508	702201	€ 72,99
46	Ölwannendichtung spät (=19-Loch), 280,...	201801	€ 16,61	47	A1100180116 Rohr für Peilstab M110 FN	718214	N/A
48	Ölmess-Stab M130 spät, Nachfertigung, kl.Fehler	218117	€ 29,93	49	Dichtring, Peilstab M103, M104, M110 ...	718119	€ 0,51
51	A1140110032 Abdeckung über Pumpennocke	509899	N/A	52	Dichtung 190SL, M110 früh Vgl.-No: A1300910080	109004	€ 0,51
52	Dichtung, Deckel M110 spät Vgl.-No: A1800910180	709004	€ 2,34	53	Schraube M8X25, Motorlager hinten, Auspuff,...	222025	€ 0,80
54	Federscheibe / Wellenscheibe A8 mech. verzinkt	799911	€ 0,18	60	Blech-Wasserdeckel 6-Loch Vgl.-No: A1800150805	201026	€ 2,09
61	Wasserdeckeldichtung 6-Loch rechts	201029	€ 2,00	62	Wasserdeckel klein 280SL Vgl.-No: A1300150005	201027	€ 1,46
63	Wasserdeckeldichtung klein Vgl.-No: A1100150021	201028	€ 0,84	64	siehe 250027	227008	N/A
65	Alu-Dichtring 14,3X19,8X1,85 z.B. Dämpferbehälter	207178	€ 1,46	66	Verschl.schraube, Ölwanne M26 Innensechskant	299300	€ 4,76
66	Ablassschraube Ölwanne M12 (für ersetzte Wannen)	299302	€ 0,81	66	Ablassschraube Ölwanne M12 FEBI	299312	€ 1,32
67	Dichtring für große Ölablassschraube M26	299301	€ 0,60	67	Dichtring Ablassschr, Hohlschraube CU 12x17x1,3	299303	€ 0,13
71	Drucklager Verteilerwelle A1801500107	105039	€ 136,85	101190	Zylinderstift 10mm X 14mm Vgl.-No: N000007010100	101190	€ 1,34

01, 05, M110 Zylinderkopf Gehäuse

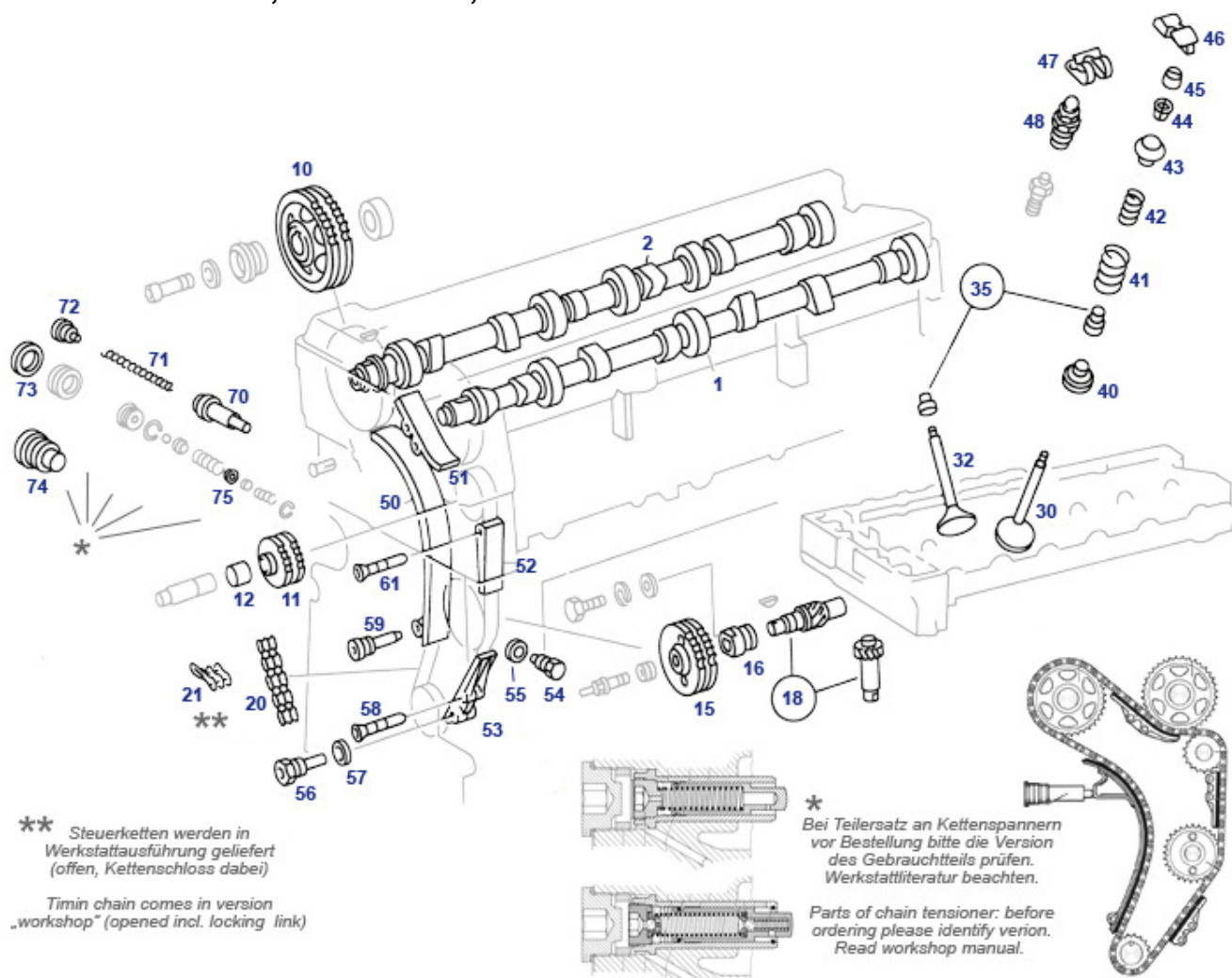
Baumuster M110.982, 110.986, 110.990: wg.zahlreicher Änderungen sind Angaben erbeten.



	Innensechskantschraube M12, zB	701107	€ 2,98		A1164200685 Bremsseilzug W116	642101	N/A
	5x an Kopf 110FN				"SEL" vor		
	Dichtung, Deckel M110 spät	709704	€ 1,99		Reparatur-Set	705093	€ 32,03
	Gewindekugelbolzen M110, duktion	705839	€ 55,10		Ventilschaftdichtung.110.986 ab?		
	Reparatur-Satz Schaftdichtungen	705094	€ 10,33		Mutter verkupfert, M8, mit Bund,	614008	€ 0,31
	M110 FN				zB. Krümmer M103		
1	A1100106321 Zylinderkopf M110,	701280	N/A	1	siehe 799911	142913	N/A
	Motornum						
2	A1100101936 Lagerkörper	705230	N/A	3	A1100106421 Zylinderkopf M110,	701281	N/A
	Nockenwellengeh				982 FN /		
4	LZ: Deckel NW Öffnung	701227	N/A	5	A1100100730 Zylinderkopfhaube	701211	N/A
6	NLI Deckel, Nockenwellenbohrung	701228	N/A	10	M110 FN		
					A1100100135 Deckel NW Öffnung	701226	N/A
10	Zylinderkopfdichtung M110 Elring	701020	€ 52,40	10	Zylinderkopfdichtung M110 Vgl.-No:	701820	€ 22,97
					A1100162320		
12	Dichtung Nockenwellengehäuse,	701811	€ 16,22	12	Dichtung Nockenwellengehäuse.,	701011	€ 18,49
	M110				M110, Elring		
13	Dichtsatz Ventildeckel, M110,	701010	€ 45,86	13	Dichtung Kerzenschächte M110	707811	€ 3,15
	Elring				Vgl.-No: A1100160721		
14	A1100160880 Dichtung für NW-	701229	N/A	16	Dichtsatz Ventildeckel, M110	701810	€ 30,89
	Deckel				Vgl.-No: A1100100830		
17	Dichtung Saugrohr 110.986 bis	714281	€ 5,15	17	Dichtung für 4-Loch NW Deckel	701225	€ 1,33
	1600/3627						
19	Dichtring zu Plastik-Öleinfülldeckel	701356	€ 1,87	20	Dichtung Saugrohr 110.986 ab	714282	€ 5,13
	47 x 59 x 2,5				1601/3628		
22	A1272000456 Schraubstutzen	201006	€ 42,84	30	Öleinfülldeckel, Ersatz (Kunststoff),	250102	€ 3,74
	Motorblock I				FEBI		
30	NLI ZK-Schraube 144mm	701144	N/A	30	Innensechskantschraube 12.9 M12	701150	€ 5,36
	Dehnschaft m. Innenvielzahn				X 150		
30	Satz Zylinderkopfschrauben	701181	€ 44,13	31	NLI Zylinderkopf Schraube Vgl.-No:	201145	N/A
					N000912012040,		
					Innensechskantschraube, M8 X	701149	€ 4,59

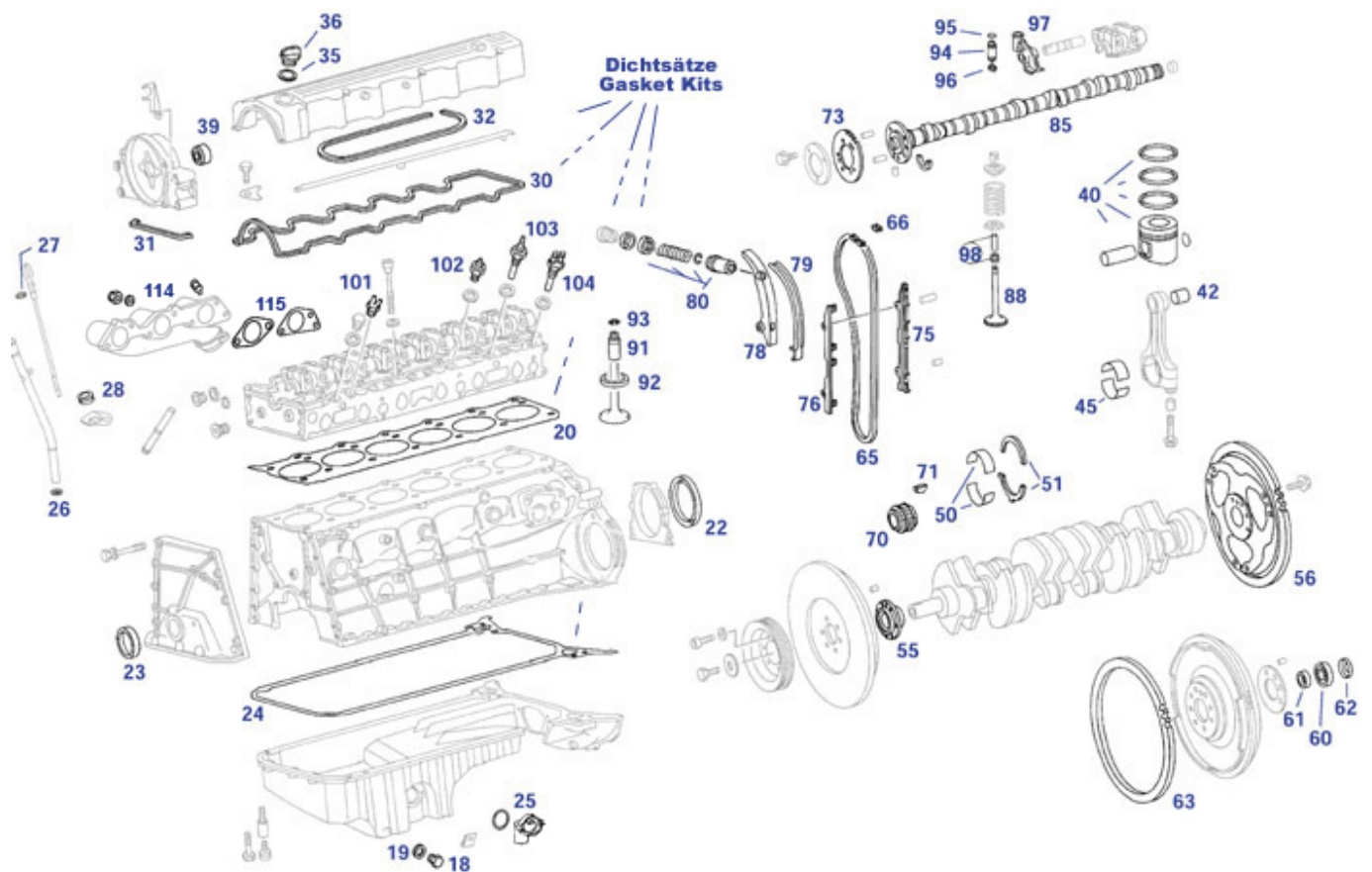
32	M110.986 spät Zylinderkopfschraube 119mm, z.B. 701119 M110 5x	€ 2,75	33	135 A1100100470 Entlüfter	701207	N/A
34	LZ.-Scheibe Zyl.K-Schraube auf 201122	N/A	39	Hutmutter, 1.4305, M8; z.B. 701819		€ 1,99
39	N000917008007 701219	N/A	40	Ventilführung Auslass M110, Reparatur-Stufe 2 705263		€ 10,78
40	NL! Ventilführung Auslass M110 Rep.l. 705262	N/A	40	Ventilführung Auslass M110, Zwischen-Stufe 705261		€ 12,74
41	NL! Ventilführung Einlass M110, Reparatur-Stufe 2 705243	N/A	41	Ventilführung Einlass M110, Zwischen-Stufe 705241		€ 7,08
41	NL! Ventilführung Einlass M110, Reparatur-Stufe 1 705242	N/A	43	N009045014000 205091		N/A
44	A1100531132 Ventilsitzring Auslass, M110 spät 705204	N/A	45	A1100530731 Ventilsitzring M110 Einlass 705203		N/A
49	Dichtung Zyl.-Kopf/Krümmer M110, Elring 714290	€ 0,57	49	Dichtung Krümmer M110 Vgl.-No: A1101420380 714298		€ 0,81
50	Geber, Kühlwasser-Thermometer Vgl.-No: A0055421017 754097	€ 6,66	51	A0035459024 Thermozeitschalter D-Jet (F) 707325		N/A
52	Temperaturgeber, zB Wassert, unpassende Ersetzung 754396	€ 27,27	61	Dichtring 30 X 36 X 2mm, Alu 215032		€ 0,81
62	Dichtring, Kupfer 701299	€ 0,37	63	Scheibe, zB Bremsschlauchhalter, 143039		€ 3,25
64	Alu-Dichtring 14 x 18 x 1,5 mm 207186	€ 1,08	65	CU-Dichtring 14 x 18 x 1,5mm 207115		€ 0,18
66	Dichtring 10x13x0,8 (Kupfer) zB. Radzylinder 142039	€ 0,18	100	Zylinderkopf-Dichtsatz M110 spät, REINZ 702101		€ 145,11

05 M110 Steuerkette, Nockenwelle, Ventile



	Einlassventil 110.983, .. FN Vgl.-No: A1100530601 A1100520974 siehe 705804	505031	€ 26,70		A6219910167 Versatz-Feder 4°NW / 8°KW	205080	N/A
		705004	N/A		Scheibenfeder standard (kein Versatz), 4mm	205077	€ 1,00
	NL Lagerbolzen 58mm, Gleitschiene	105005	N/A		A6219910267 Versatz-Feder 3°NW / 6°KW	205079	N/A
	Versatz-Feder 2°NW / 4°KW	205078	€ 13,99		A6219910067 Versatz-Feder 5°NW / 10°KW siehe 105830	205081	N/A
	Steuerkettensatz zB 2.8 M110.981,992,..	705280	N/A			105030	N/A
	A6150520374 Bolzen für Gleitschiene	705006	N/A	1	NL! Nockenwelle Einlass M110	705289	N/A
2	Nockenwelle Auslass M110 (Motor- Nr. erforderlich)	705288	N/A	10	Nockenwellenrad Einlass/Auslass	705201	€ 184,45
11	Zwischenrad Vgl.-No: A1300500005	705225	€ 110,00	12	Spannradbuchse Vgl.-No: A1800520450	105112	€ 89,99
15	Zwischenrad Vgl.-No: A1300520002	705222	€ 160,65	16	Lagerbuchse an Zwischen- Radwelle vorn	205020	€ 59,98
18	A1100500206 Zwischenradwelle Ölpumpenantrieb	705213	N/A	20	Zweifachrollenkette 130Glieder (ggf.kürzen)	105003	€ 61,82
21	Schloss für Duplex-Kette (bei Kette enthalten)	199013	€ 2,55	30	Einlassventil M110	705250	€ 27,31
32	Auslassventil 4.2/5.0/5.6 und 110 ab FN	705570	€ 48,55	32	NL! Auslassventil 2.8 / 3.5 bis FN (M-Nr)	705270	N/A
35	A1230500067 Rep.-Satz Ventilschaftdtg.M	705990	N/A	35	Reparatur-Satz Schaftdichtungen M110 FN	705094	€ 10,33
35	NL! Set Schaftdichtungen, einige M110	705090	N/A	35	NL! Reparatursatz Ventilschaftabdichtung	205090	N/A
40	A0000532135 Rotocap M110	705032	N/A	41	A1100530120 Ventilfeeder außen, M129,130	205034	N/A
42	A1300530022 Ventilfeeder innen, M129-130	205033	N/A	43	A1300530425 Federteller M130 spät, M116	205012	N/A
44	Ventilkegelstück 1 Hälfte, ab Baujahr 67	205035	€ 0,65	45	Druckstück 4,5mm, M130 spät, 350abM,450,M110	205047	€ 32,94
45	Druckstück 2,5mm, M130 spät, 350abM,450,M110	205049	€ 33,62	45	Druckstück 3,5mm, M130 spät, 350abM,450,M110	205048	€ 32,00
46	NL! Schwinghebel (Febi) M110	705030	€ 23,49	47	A1100551193 Feder für Schwinghebel	705024	N/A
48	Gewindekugelbolzen M110, duktion	705839	€ 55,10	48	A1100500020 Gewindekugelbolzen M110, ORIG MB	705939	N/A
48	A1100500020 Gewindekugelbolzen M110, LASO	705039	N/A	50	A1100501816 Gleitschiene M110 rechts	705028	N/A
51	A1100501516 Gleitschiene M110 kurz, gebogen	705027	N/A	52	Gleitschiene M110, kurz, Kunststoff (Foto)	705029	€ 9,76
52	A1100520816 Gleitschiene M110 kurz, MB-Alu	705929	N/A	54	A1100520171 Bolzen im Kettengehäuse, Fz	205099	N/A
55	Alu Dichtring 12,5 X 17,8 X 1,3 zB Kettengeh/Motor	298712	€ 0,13	56	Bolzen für Gleitschiene Vgl.-No: A1100520974	705804	€ 13,76
57	Dichtring Alu 20X24X1,3 z.B.Bolzen f. Gleitschiene	705005	€ 0,68	58	Lagerbolzen,Version 48,5mm, für div. Gleitschienen	105830	€ 12,25
59	Bolzen für Gleitschiene Vgl.-No: A6150520374	705806	€ 20,00	61	Lagerbolzen 58mm, div. Gleitschienen	105805	€ 15,35
70	Kettenspanner M110 Vgl.-No: A1100500611	705140	€ 59,39	71	A1109933901 Feder am Kettenspanner	705148	N/A
72	A1100520227 Öldüse an Kettenspanner	705149	N/A	73	N007603030400	705136	N/A
74	A1109970430 Verschlusschraube am Kettenspanner	705299	N/A	75	Dichtring im Kettenspanner z.B. 116.982	705147	€ 0,89

01.c, 03, 05 Motor M103



	Deckel hinter Verteilerläufer 300SL	715426	€ 43,93		REST! Verteilerläufer 300SL (M103), BERU	715814	€ 65,45
	A1030940411 Lufthutze 300SL	709311	N/A		A1110320071 Dehnschraube	903025	N/A
	Verschlusschraube M12 Vgl.-No: N000908012009	799327	€ 1,99		Zweimassenrad		
	Buchse für Einspritzdüse KE 103/104 "ab FN"	707329	€ 19,04	10	OT-Geber z.B. 103, 104, bitte Motordaten	915364	€ 122,78
10	Zylinderkopf-Dichtsatz 300SL, 103.98X, Elring	702300	€ 82,90	18	Dichtsatz Kurbelgehäuse, 300SL, M103.98X	702303	€ 57,96
19	Dichtring 14x20x1,5 CU, zB Ölwanne M103	799306	€ 0,14	20	Ölablassschraube M103 Vgl.-No: A1119970330	799330	€ 1,29
22	Simmerring Kurbelwelle, hi, RE-VERS, M103,104,111	705348	€ 36,76	22	Zylinderkopfdichtung 300SL Vgl.-No: A1030162120	701321	€ 32,63
23	Simmerring KW vorn zB 127 früh, ..., schmale Form	303046	€ 12,20	23	Simmerring Kurbelwelle, hi, std., M103,104,111	705347	€ 15,46
24	Ölwanne M103 Vgl.-No: A1030140422	701338	€ 5,30	25	Nabe vorn, Kurbelwelle M103,M104, ..	703358	€ 24,99
25	Dichtring, Ölstandscharter Vgl.-No: A0159973948	701398	€ 1,49	26	Geber für Ölstand (an Ölwanne), mit Dichtring	718328	€ 57,67
27	Dichtring, Peilstab M103, M104, M110 ...	718119	€ 0,51	28	Dichtring, Peilstabrohr, 300SL ab FN	701344	€ 0,92
30	Dichtung Ventildeckel 300SL Vgl.-No: A1030160421	701306	€ 5,55	31	A1169972981 Gummitülle	701399	N/A
32	A1030160080 Dichtung am Luftleitblech	705307	€ 3,84	35	Rohrhalter Peils		
35	Dichtring zu Plastik-Öleinfülldeckel 47 x 59 x 2,5	701356	€ 1,87	36	Dichtung, Verteilersitz bis Zylinderkopf, 300SL	701309	€ 1,62
39	Dichtring, Nockenwellen-Verteilerlager, M103	705309	€ 10,42	40	Dichtring zu Öldeckel	701355	€ 1,09
40	A1030302019 Kolben 300SL 88,50mm	703630	N/A	40	Blechausführung Öleinfülldeckel, Ersatz (Kunststoff), FEBI	250102	€ 3,74
40	Kolben (89,50mm) - 300SL Vgl.-No: A1030302219	703632	€ 145,00	40	A1030308918 Kolben 300SL-NV 89,00mm	703634	N/A
40	A1030309018 Kolben 300SL-NV 89,50mm	703635	N/A	42	A1030302119 Kolben 300SL 89,00mm	703631	N/A
					A103030881854 Kolben 300SL-NV 88,50mm	703633	N/A
					A1110380150 Pleuelbuchse 300SL standard	703612	N/A

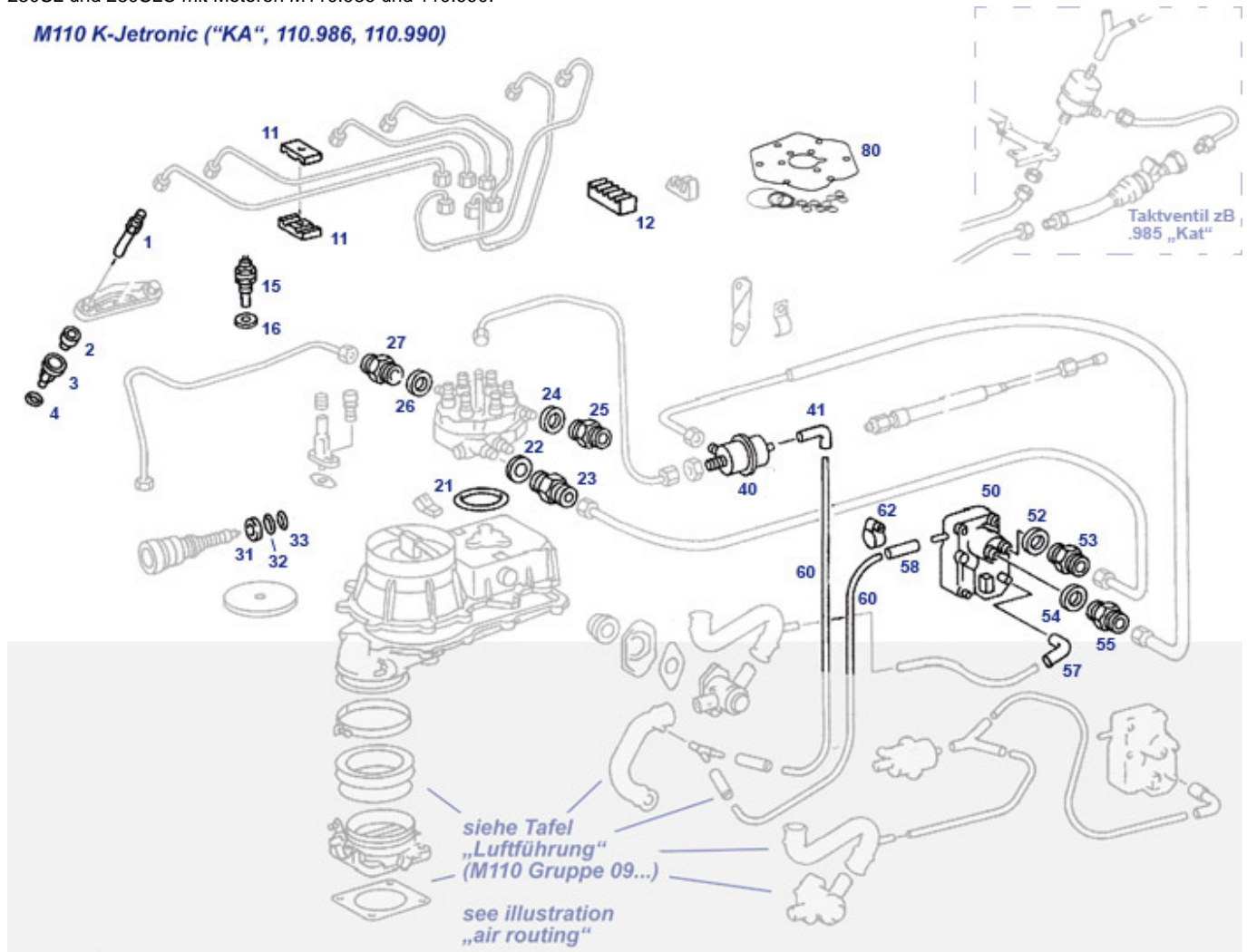
45	Satz Pleuel-Lagerschale 48,00mm 300S	703660	€ 32,57	45	Satz Pleuel-Lagerschalen 47,75mm 300S	703661	€ 41,76
45	Satz Pleuellager 47,50mm 300SL	703662	€ 35,70	45	47,25mm Pleuellager: Packung mit 8 Halbschalen	703663	€ 35,70
45	A1110381310 PL Lagerschale 47,00mm 300S	703664	N/A	50	A6010300840 Paar KW Lagerschalen 57,25m	703653	N/A
50	7x Paar Kurbelwellen-Lagerschalen, 58,00/Standard	703650	€ 68,15	50	A6010300640 Paar KW Lagerschalen 57,75m	703651	N/A
50	A6010300940 Paar KW Lagerschalen 57,00m	703654	N/A	50	7x Paar Kurbelwellen-Lagerschalen, 57,50	703652	€ 31,05
51	A6010300462 Paar Anlaufscheiben KW Lage	703649	N/A	51	A6010300362 Paar Anlaufscheiben KW Lage	703648	N/A
51	Set 4 St. Anlaufscheiben Kurbelwellen-Lager +0,2	703647	€ 18,94	51	A6010300162 Paar Anlaufscheiben KW Lage	703646	N/A
51	Set 4 St. Anlaufscheiben Kurbelwellen-Lager Std.	703645	€ 12,08	56	A1030300512 Schwungrad und Zahnkranz 300SL	703359	N/A
57	Anlass-Zahnkranz, Schalter, zB M103, M111, ..	703201	€ 34,06	60	Rillenlager Getriebewelle/KW Vgl.-No: A1159800115	103093	€ 11,31
61	A1110310251 Abstandring bei Pilotlager	703392	N/A	62	A1020310133 Abdeckkappe Pilotlager	703394	N/A
65	Rollenkette 300SL Vgl.-No: A0039978094	799037	€ 43,83	65	Steuerkettensatz zB 3.0 "Simplex"	705308	€ 137,77
66	Kettenschloss für Einfachketten	799038	€ 1,81	70	Kettenrad, Kurbelwelle 300SL Vgl.-No: A1030520003	703311	€ 52,32
71	A1089910067 Scheibenfeder KW/Kettenrad	703026	N/A	73	A1030520501 Nockenwellenrad 300SL früh	705601	N/A
73	A1030520601 Nockenwellenrad 300SL spät	705602	N/A	75	Innenteil Gleitschiene links, 300SL	705629	€ 5,57
76	Außenteil Gleitschiene links, 300SL	705625	€ 7,04	78	Gleitschiene am Kettenspanner Vgl.-No: A1030500316	705628	€ 26,42
79	Belag, Spannerschiene, M103 Vgl.-No: A1030520083	705627	€ 3,40	80	Kettenspanner 300SL Vgl.-No: A1030500611	705141	€ 42,10
85	Nockenwelle 300SL, Standard, Ersatz	705300	€ 262,25	85	A1030506501 Nockenwelle 300SL Ersatz, R	705301	N/A
88	NLI Einlassventil 300SL Vgl.-No: A1030532001	705630	N/A	88	NLI Auslassventil 300SL, FEBI	705670	N/A
91	A1030502424 Ventilführung Einlass 14,40	705663	N/A	92	A1030531631 Ventilsitzring Einlass 46,8	705604	N/A
92	A1030532731 Ventilsitzring Einlass 45,6	705603	N/A	92	A1030531932 Ventilsitzring Auslass 41,6	705605	N/A
92	A1030532132 Ventilsitzring Auslass 42,8	705606	N/A	93	N009045014000	205091	N/A
94	NLI Hydrostößel "FEBI" M103 z.B. 300SL, M102 div.	705748	N/A	94	Hydrostößel "LASO" M103 z.B. 300SL, M102 div.	705048	€ 15,78
94	Hydrostößel "INA" M103 z.B. 300SL, M102 div.	705948	€ 20,50	95	A1030550776 Scheibe am Kipphebel, 1,5mm	705645	N/A
95	A1030550976 Scheibe im Kipphebel, 2,2mm	705644	N/A	95	Scheibe am Kipphebel, 1,8mm Vgl.-No: A1030550676	705643	€ 3,13
96	Kugelpfanne 3,0mm (NB) Vgl.-No: A1030550024	705641	€ 2,89	96	A1030550224 Kugelpfanne 3,5mm (NB)	705642	N/A
97	Schwinghebel 300SL spät, Ersatz	705340	€ 42,26	98	Reparatur-Satz Ventilabdichtungen 300SL, FEBI	705096	€ 15,91
98	Rep.-Satz Ventilabdichtung 300SL A1030502324 Ventilführung Einlass 14,20	705395	€ 15,60	98	Ventilführung Auslass, 14,05, M103	705671	€ 3,20
98	A1030502924 Ventilführung Auslass 14,40	705662	N/A	98	Ventilführung Einlass, 14,05, M103	705661	€ 2,78
98	Rep.-Satz Ventilabdichtung 300SL A0001407160 Thermoventil 50°C	705673	N/A	98	A1030502824 Ventilführung Auslass 14,20	705672	N/A
101	A0001407160 Thermoventil 50°C	705396	€ 14,30	101	A0011406260 Thermoventil 70°C	714386	N/A
102	110° Schalter, 1-Pol, AC-Zusatzlüfter	714384	N/A	102	A0055456324 37° Thermoschalter z.B. 300	754395	N/A
102	Temperaturgeber, K/KE-Jet, 2-Pol	754398	€ 17,67	103	Geber, Kühlwasser-Thermometer Vgl.-No: A0055421017	754097	€ 6,66
104	Scheibe für Zylinderschrauben 8,4 verzinkt	754397	€ 68,10	113	Sechskantschraube mit Feingewinde M18X1,5X50	703378	€ 5,65
113	REST! Scheibe an Riemenscheibe 190SL, M127	199089	€ 0,10	113	Innensechskantschraube M8X18, z.B. Riemenscheibe	703377	€ 1,77
113	REST! Scheibe an Riemenscheibe 190SL, M127	103083	€ 8,98	115	Dichtung für Auslass M103 Zyl 6 (= 3-Bolzen)	614391	€ 3,43

07.e-h K-Jet Einspritzkomponenten

07.e KA Einspritzung 280SL/SLC

280SL und 280SLC mit Motoren M110.986 und 110.990.

M110 K-Jetronic ("KA", 110.986, 110.990)



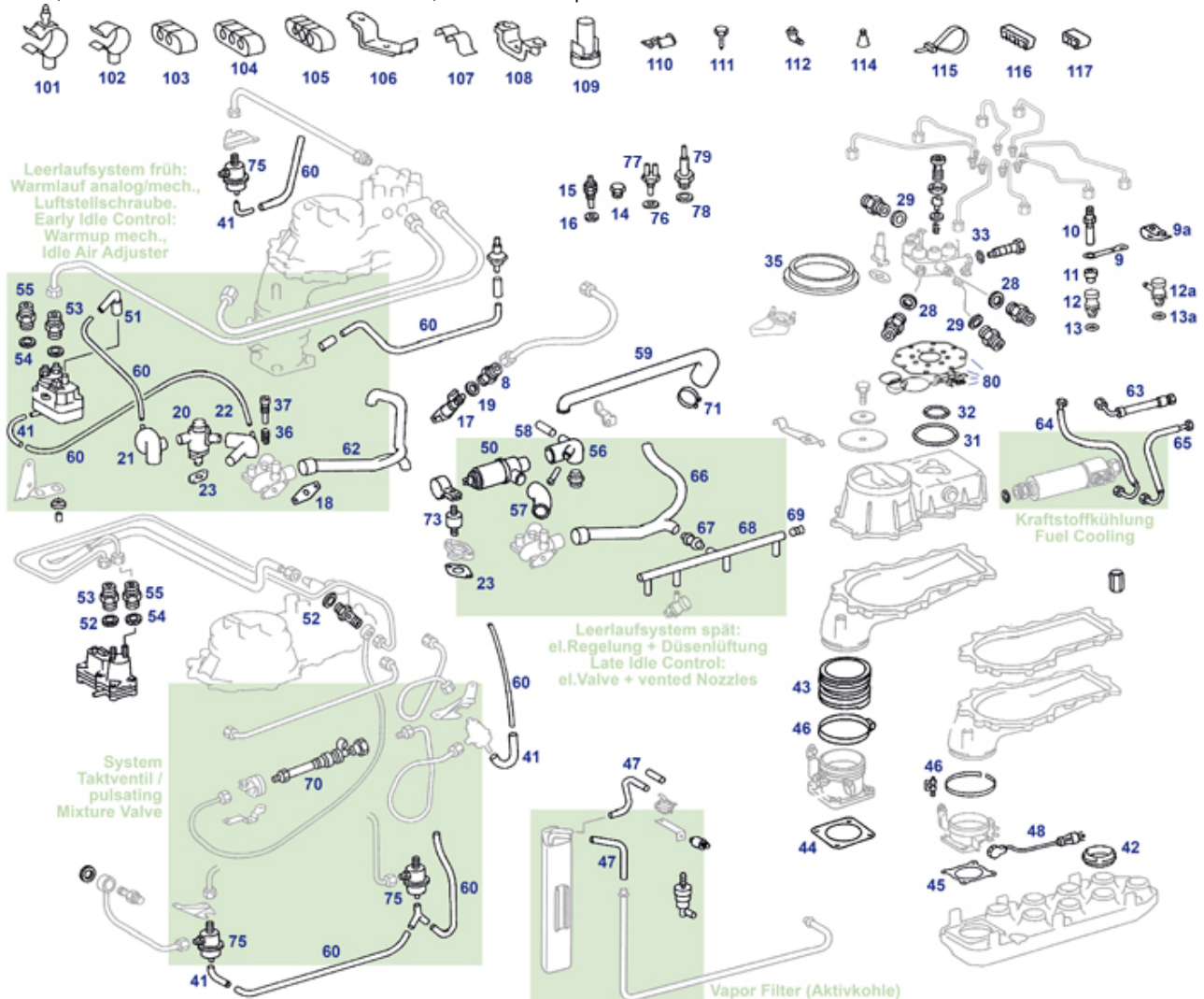
280SL und 280SLC mit Motoren M110.986 und 110.990. Abweichungen möglich bei Kat-Nachrüstung und Sonderausstattungen (z.B. Leerlaufstabilisierung).

	Dichtung, Startventil. an Luftverteiler	707709	€ 0,60		Taktventil K-Jet USA (Lambda-Regulierung)	707445	N/A
	Zwischenstück am Gasgestänge M110	730615	€ 4,46		A1100940791 Luftschauch Filter an Sammler 110.986	709229	N/A
	Gummipuffer z.B. Benzinpumpe, Luftfilter	247828	€ 1,61		Dichtring 10 X 13,5 X 1 Alu, zB Geber, Hohlschr.	227023	€ 0,50
	Schraubstutzen M8x1 M10x1	707489	€ 9,25		Schlauch LL-Luft V8 ab Düsenlüftung	709415	€ 31,78
	Geber, Kühlwasser-Thermometer Vgl.-No: A0055421017	754097	€ 6,66	1	Einspritzdüse K/KE (ausgenommen V8- nach 08.1985!)	707105	€ 37,44
2	Gummi Dichtbuchse, KA-Düse in Trichter	707219	€ 1,82	3	NL! Abschirmung an K-Jet-Düse	707218	N/A
4	Dichtring, z.B. Einspritzventil M110.986.	707215	€ 0,89	11	Klemmhälfte Metall für 2 Leitungen 6mm	207008	€ 8,20
12	A1170780041 Kunststoffreiter K-Jet Leit	707539	N/A	15	A0045459124 Temperaturschalter	707327	N/A
16	CU-Dichtring 14 x 18 x 1,5mm	207115	€ 0,18	21	Dichtring unter Mengenteilergehäuse	707298	€ 0,81
22	Dichtring Ablasschr, Hohlschraube CU 12x17x1,3	299303	€ 0,13	27	A0000743586 Schraubstutzen	707479	N/A
40	NL-Membrandose Kraftstoffdruck	707281	N/A	41	Vacuum-Schlauchwinkel (lang) Vgl.-No: A1170780281	707183	€ 1,64
50	A1100700262 Warmlaufregler zB	707260	N/A	50	Heizelement 32 Ohm für	707166	€ 40,28

50	110.986 Heizelement 47 Ohm für Warmlaufregler K-Jet	707167	€ 40,28	50	Warmlaufregler K-Jet	707161	€ 98,86
50	Rep-Satz Teile für Gehäusezusammenbau Regler	707164	€ 54,92	50	Membrane mit Teller, K-Jet Warmlaufregler	707162	€ 241,66
50	Heizelement 21 Ohm für Warmlaufregler K-Jet	707165	€ 40,28	54	Membrankit mehrteilig, K-Jet Warmlaufregler	707162	€ 0,35
58	1m Unterdruckschlauch 3,5 x 7,5	715027	€ 5,12	60	CU-Dichtring 8x12x1mm, zB. für Hohlschraube	220011	€ 1,82
62	Spannbacken-Schlauchschele 13mm, rund ziehend	747997	€ 1,99	80	1m Unterdruckleitung 2/4mm "natur"	215027	€ 203,92
80	Membrane-Set Mengenteiler 280SL/E/SE, Eisenguss	707806	€ 82,49	80	Membrane-Set Mengenteiler 280E/S/SE/SL, Alu"K-A"	707507	€ 127,45
80	Membrane-Set Mengenteiler 280SL/E/SE, Eisenguss	707506	€ 164,15	80	Membrane-Set Mengenteiler 280 Alu"K-A"	507807	€ 82,49
82	Rep-Satz, Druckregler für K-Jet- Mengenteiler	707370	€ 329,99	90	Zusatzluftschieber 280SL 110.990,	707126	N/A
90	NL: Zusatzluftschieber zB M110 K- Jet,	707225	N/A	90	.. Dichtung am Zusatzluftschieber	720890	€ 3,11

07.f KA (K-U) Einspritzung 8-Zylinder

K-Jetronic, Erst-Einsatz zB. mit Baumustern 117.985, zB. USA im September 1975.



Einsatzbeginn der K-Jetronic mit Baumustern xx.985, zB. bei 450SL/SLC im September 1975 für USA, Kalifornien und andere Landesausführungen folgten. Als letzter V8 wurde der deutsche 350 im Februar 1976 umgestellt. Die Bildtafel soll Orientierung geben für den langen Folgezeitraum bis 1985 = im R/C107 die Baumuster

M116.984,960,962

M117.985,960,962

Uneinheitlich (zB. beginnend in USA) wurden die K-Jet V8 aufgerüstet mit Taktventil (Lambda), US-Kat, Leerlaufanhebung und -Stabilisierung,

Schubumluft, Sekundärluftsystem (Luftpumpe), Kraftstoffkühlung, Aktivkohlefilter, elektronischer Leerlaufregelung und Abgasrückführung. Da in den USA ohne elektronische Luftmassenmessung Katalysatoren zum Einsatz kamen, werden jene Versionen hier "K-U-Jetronic" genannt. Die Baumusterbezeichnung ohne Landesangabe erlaubt keine fehlerfreie Ersatzteilzuordnung, Neuerungen wie Düsenbelüftung kamen bei US-Modellen früher. Gleiches gilt für Niederverdichtung, die anhand Kopf-Prägung oder Datenkarte (Sonderausstattung SA 12276, zB. Kolben geändert) gefunden werden kann.

Bei Interesse an Mengenteiler-Reparatursets (Klickbereich 80) bitten wir um Angabe der Bosch-Mengenteiler-Nummer. Von der Zerlegung eines Mengenteilers ohne Fehlerbefund wird dringend abgeraten.

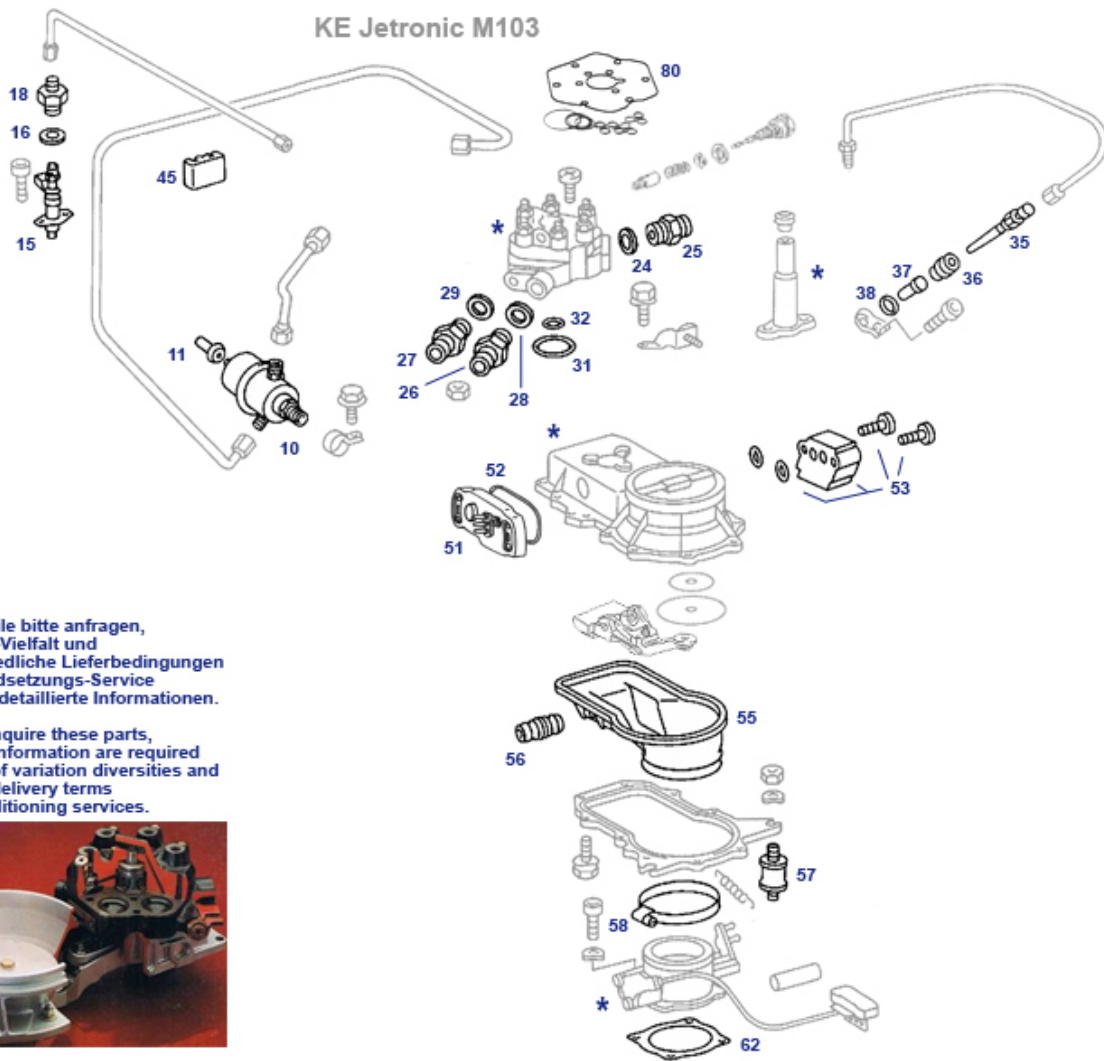
	Schraubstutzen zB US-K-Jet	707475	€ 13,39		Y-Verbinder, Lieferzustand ohne Durchgang	707180	€ 2,37
	Zusatzluftschieber K-Jet M117 letzte Gen.	707521	N/A		LZ! Vacuum T-Verbinder mit Reduzierung	707179	N/A
	Feder an Drosselklappe, z.B. M117 K-Jet	730417	€ 12,14		Schraubstutzen M8x1 M10x1	707489	€ 9,25
	siehe 707510	707517	N/A		Y-Verbinder für Unterdruckleitung	707780	€ 2,93
	Gummiführung K/KE-Jet Düsen, div. Typen	707715	€ 1,46		X-Verbinder für Unterdruckleitung	707881	€ 1,90
8	A0000743586 Schraubstutzen	707479	N/A	9	A1160781441 Halter, K-Jet Einspr.-Venti	707418	N/A
10	Einspritzdüse K/KE (ausgenommen V8- nach 08.1985!)	707105	€ 37,44	11	siehe 707715 Gummiführung	707415	N/A
11	Gummi Dichtbuchse, KA-Düse in Trichter	707219	€ 1,82	12	NL! Düsenabschirmung V8 ab Typ m.LL-laufregelung	707423	€ 56,61
12	Rest: Düsenhalter/Abschirmung V8 K-Jet bis ..960	707422	€ 0,99	13	Dichtring Düsenhalter an Zyl-Kopf V8 K-Jet	707424	€ 1,32
14	siehe 250027	227008	N/A	16	Verschlussschraube / Ablassschraube M14 x 1,5	250027	€ 2,70
17	A0045459224 = VDO 36/2/20	707425	N/A	17	A1190700246 el. Startventil, div. K-Jet	707045	N/A
18	Thermozeitschalter -NL- Dichtung, Startventil. an Luftverteiler	707209	€ 0,76	18	Dichtung, Startventil. an Luftverteiler	707709	€ 0,60
20	Zusatzluftschieber K-Jet 4.5 / 5.0	707421	N/A	20	Zusatzluftschieber K-Jet, (K-A und EU)	707525	N/A
21	Formschlauch, Warmlaufregler V8 früh	709308	€ 14,34	21	Formschlauch, Luftschieber an Verteiler	709414	€ 11,11
21	Federband-Schlauchschele 22mm	997995	€ 2,32	22	Formschlauch Warmlauf Luft, Vgl.-No:A1160940282	709306	€ 9,98
23	Dichtung am Zusatzluftschieber	720090	€ 4,20	23	Dichtung am Zusatzluftschieber	720890	€ 3,11
28	Dichtring Ablasschr, Hohlschraube CU 12x17x1,3	299303	€ 0,13	32	Dichtring	707429	N/A
33	A0049977648 Dichtring	707426	N/A	33	A0169978148 Dichtring	707427	N/A
35	Gummiring Luftfilter/Mengenteiler div. V8	714025	€ 13,78	36	Druckfeder, Drosselschraube div. Typen	214017	€ 17,50
37	Einstellschraube	714316	€ 17,26	41	Vacuum-Schlauchwinkel (lang) Vgl.-No: A1170780281	707183	€ 1,64
41	Leerlauf Luft, Ausf. wie Orig (Text)	707182	€ 3,06	41	1m Unterdruckschlauch 3,5 x 7,5	715027	€ 5,12
42	Vacuum-Schlauchwinkel ID 3mm Vgl.-No: A1170780581	707182	€ 3,06	43	A1001410382 Manschette	714516	N/A
44	Gummiring Sammelrohr 8-Zyl. Vgl.-No: A1171400265	714865	€ 5,43	45	Sammelrohr - Klappenstutzen Dichtung Klappenstutzen M117, M103, ...	714013	€ 6,44
44	Dichtung Klappenstutzen zB M117.985	714412	€ 5,05	46	1m Schellenband, glatt, 9mm breit	109030	€ 4,00
46	Produktersatz: Windklammer für 9mm Schellenband	109035	€ 2,09	47	1m Kraftstoffschlauch 7,5/13,5mm glatt	247007	€ 8,50
47	1m Kraftstoffschlauch 7,5x12,5 Textil	247807	€ 7,13	48	A1265407045 Drosselklappenschalter	707545	N/A
47	Vacuum-Verbindungsschlauch(Winkel mit Reduzierung)	707184	€ 3,67	51	Schlauchwinkel mit Reduzierung	707186	€ 4,12
50	Zusatzluftschieber zB 380 USA z.B.116.962	707420	€ 299,99	54	Dichtring 10x13x0,8 (Kupfer) zB. Radzylinder	142039	€ 0,18
52	CU-Dichtring 8x12x1mm, zB. für Hohlschraube	220011	€ 0,35	57	A1160941391 Formschlauch	709413	N/A
56	A1160941291 Formschlauch	709412	N/A	59	P.LZ:A1160940591 Formschlauch Entl. li. 116.	709307	€ 17,85
58	A1169971652 Schlauch	709416	N/A	59	Formschlauch Entlüftung links 117.985,..	709807	€ 7,51
59	Formschlauch Entlüftung links 117.985,..	709507	€ 14,99	60	1m Unterdruckleitung 2/4mm "natur"	215027	€ 1,82
60	1m Vakuumleitung, Polyamid, schwarz 4x6 (=6x1)	747175	€ 0,62				

62	Schlauch, Leerlauf Luft zB 117.960, 707409	€ 24,99	63	A1074703275 Kraftstoffschlauch, 747031	N/A
	...			Vorlauf	
64	A1074702375 Kraftstoffschlauch 747073	N/A	65	Kraftstoffschlauch, Rückl. 747041	€ 105,55
	Rückl->BenzinKühler			8-Zyl.EU->85	
65	A1074702475 Kraftstoffschlauch 747074	N/A	66	Schlauch LL-Luft V8 ab 709415	€ 31,78
				Düsenlüftung	
67	A1020940812 Verbindungsstück für 709419	N/A	68	Schlauch Luftverteiler L oder R 709411	€ 12,20
	Luftschläuche			V8->962	
68	-NL- Gummi-Set "Falschluff- 707309	N/A	70	Taktventil K-Jet USA (Lambda- 707445	N/A
	Reparatur V8-K/KU"			Regulierung)	
71	A1169970490 Schelle 997994	N/A	71	Schlauchschelle 12-20mm, Bauart 250042	€ 2,07
				Schneckengewinde	
73	Gummipuffer, z.B. Leerlaufregler- 798707	€ 1,79	75	NL-Membrandose Kraftstoffdruck 707281	N/A
	Halter, ...				
77	Thermoschalter 2-Pol,K-Jet 707326	€ 30,25	79	Geber, Kühlwasser-Thermometer 754097	€ 6,66
	Leerlauf. zB USA ..962			Vgl.-No: A0055421017	
80	Membrane-Set Mengenteiler, V8 2. 707511	€ 151,18	80	Membranen-Set 350/450, 707510	€ 117,81
	Generation			"Eisenguss"	
80	Membrane Set 350/450 707810	€ 97,06	80	Membrane Set Mengenteiler V8 707813	€ 115,37
	"Eisenguss"			3.Gen.	
80	Membrane-Set Mengenteiler V8 707513	€ 145,66	82	Rep-Satz, Druckregler für K-Jet- 707370	€ 329,99
	3.Gen.			Mengenteiler	
101	Rohr-/Kabel-Halter, z.B. 747994	€ 1,42	103	P.LZ ! 1m Gummiprofil, zB 798798	N/A
	Kraftstoffleitung			Leitungshalter	
104	Gummireiter 1x8 + 2x5 mm 847039	€ 2,82	104	Gummireiter Leitungsschelle, 747038	€ 1,84
	Leitungen			2x8mm	
105	Gummireiter für Ltg-Schelle, (bis) 5 747039	€ 2,11	105	siehe 247859 oder 747038 247059	N/A
	Leitungen				
106	Halteschelle für mehrere Leitungen 247049	€ 3,00	106	Befestigungsschelle Leitungen für 147014	€ 2,50
	40mm			30mm Gummi	
106	Halteschelle 3-Ltg. z.B.W113-EUR 247040	€ 2,90	107	Kunststoffklammer für 2x8mm 798177	€ 0,55
	(33mm)			Vgl.-No: A0009950068	
108	Halteschelle (37,5mm) für mehrere 747040	€ 5,24	109	Schraube mit Sicherungsblech 188036	€ 8,45
	Leitungen			Vgl.-No: A1204200227	
110	A1089950520 Schelle für 1 847040	N/A	110	Halteschelle Leitung 13mm 254069	€ 5,65
	Benzinleitung			Vgl.-No: A1879950037	
111	Blechschrabe 6,3 X 22, Kotflügel 799930	€ 0,39	111	Sechskant-Kombi-Blechschrabe 288059	€ 0,60
	an Schweller			SW8 5,5x16	
112	Gummitülle 6/26,45°,Kupplg(113) 299001	€ 2,68	114	Gummitrompete, Tankentlüftung 747079	€ 10,00
	div(107)			Vgl.-No: A1074710281	
115	Kabelbinder, ersetzt Schlauchhalter 250099	€ 0,55	150	Heizelement 21 Ohm für 707165	€ 40,28
				Warmlaufregler K-Jet	
150	Heizelement 32 Ohm für 707166	€ 40,28	150	Heizelement 47 Ohm für 707167	€ 40,28
	Warmlaufregler K-Jet			Warmlaufregler K-Jet	
150	Membrankit mehrteilig, K-Jet 707162	€ 241,66	150	Rep-Satz Teile für 707164	€ 54,92
	Warmlaufregler			Gehäusezusammenbau Regler	

07.g M103 Mengenteiler und Düsen

M103 im R107 (D) ab Beginn mit Kat und KE-Regelkreis (anders als 124 früh), RÜF möglich.

KE Jetronic M103



* diese Teile bitte anfragen,
Varianten-Vielfalt und
unterschiedliche Lieferbedingungen
für Instandsetzungs-Service
erfordern detaillierte Informationen.

* please inquire these parts,
detailed information are required
because of variation diversities and
different delivery terms
for reconditioning services.



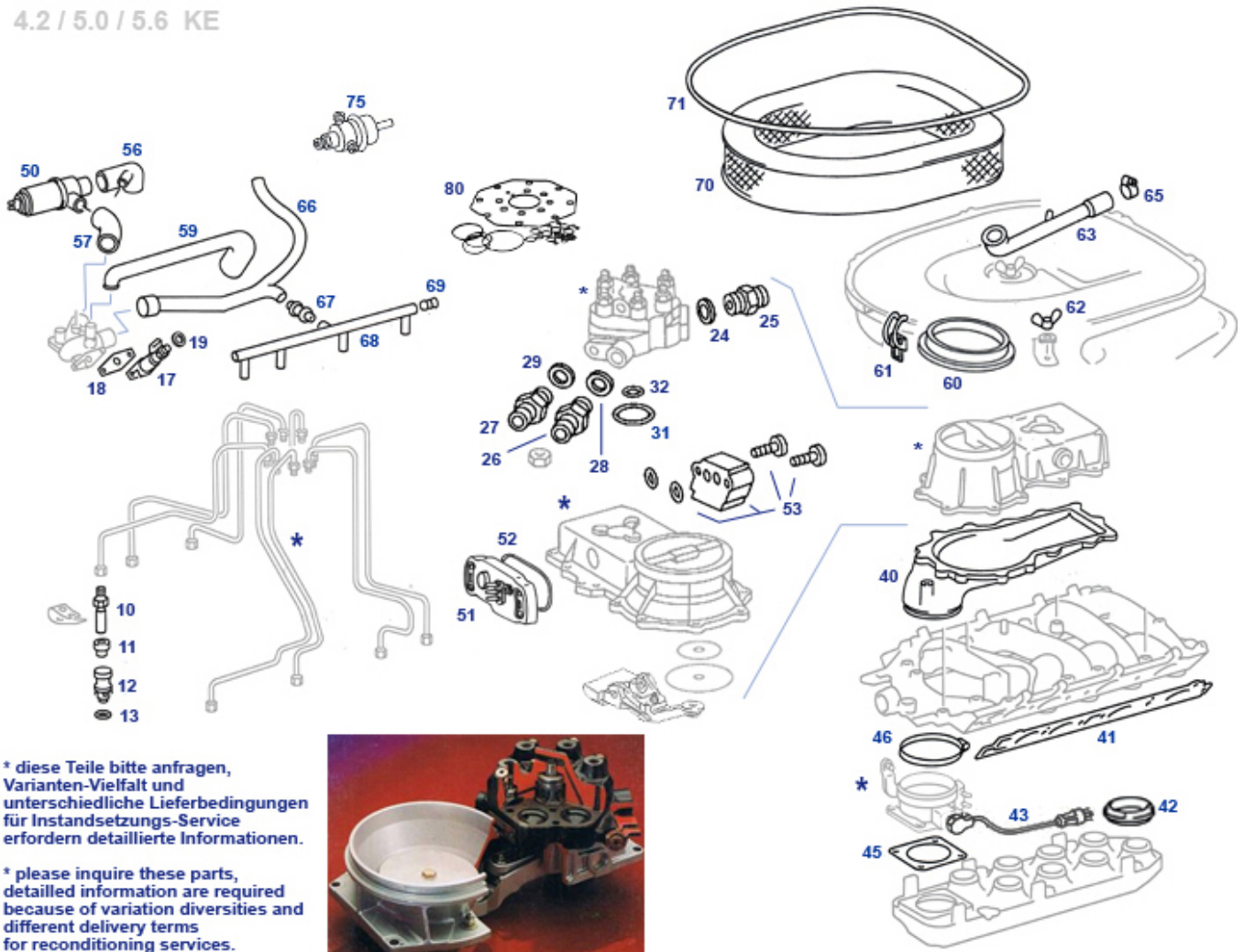
	Buchse für Einspritzdüse KE 103/104 "ab FN" Geber, Saugluft-Temperatur, FAE	707329	€ 19,04		Doppeltemperaturgeber 4-Pol, KE-Jet / EZL	954396	€ 23,53
		554596	€ 28,50		Leerlaufsteller/LLR-Ventil KE M103/104.. "Löwe"	707828	€ 99,96
10	Druckregler, z.B. 103 KE Vgl.-No: A0000780392	707290	€ 769,51	11	NL: Anschlusschlauch an Druckregler	707189	N/A
15	NL! A1040700046 elekt. Startventil, z.B. KE 103.	707046	N/A	16	CU-Dichtring 8x12x1mm, zB. für Hohlschraube	220011	€ 0,35
18	A0000743586 Schraubstutzen	707479	N/A	24	Dichtring Ablassschr, Hohlschraube CU 12x17x1,3	299303	€ 0,13
25	Schraubstutzen mit Filter K/KE-Jet	707478	€ 2,51	26	A0000743686 Schraubstutzen am Mengenteiler	707477	N/A
31	Dichtring unter Mengenteilergehäuse	707298	€ 0,81	32	NL: Dichtring Mengenteilerkolben unten	707299	N/A
35	Einspritzdüse K/KE (ausgenommen V8- nach 08.1985!)	707105	€ 37,44	36	Gummiführung KE-Düsen, M103 früh	707319	€ 1,30
36	siehe 707715 Gummiführung	707415	N/A	37	A1030780054 Düsenisolierung KE 260, 300	707323	N/A
38	Dichtring KE-Einspritzdüsen zB M103/104 FN	707335	€ 0,76	45	A1170780041 Kunststoffreiter K-Jet-Leit	707539	N/A
51	Buch: Praxisheft K- und KE-Jetronic	711305	€ 31,02	51	Poti Gehäuse KE, Nachbau	707854	€ 65,45
51	Poti-Gehäuse KE-Jetronic BOSCH	707354	€ 347,85	53	Dichtring bei EHS (KE-Typen) Vgl.-No: A0129979748	707369	€ 2,05
53	Differenzdruckregler "KE" (EHS), Bosch	707360	€ 481,50	53	Differenzdruckregler "KE" (EHS)	707860	€ 228,85
55	Sauggehäuse, Gummi-Unterteil Stauklappe K-Jet M103	714330	€ 15,10	56	Verbindungsstück Luftschläuche	709362	N/A
57	A1039880011 Gummipuffer unter	714099	N/A	57	Gummipuffer zB u.	714098	€ 2,05

	Stauklappe				Stauklappengehäuse div. KE-Typen		
58	N916002088100	799896	N/A	60	Drosselklappenstutzen mit Schaltteil M103	714300	€ 191,29
62	Dichtung Klappenstutzen M117, M103, ...	714013	€ 6,44	80	Membrane Set Mengenteiler 6-Zyl KE	707808	€ 93,71
80	Rest: Membrane-Set Mengenteiler, 6-Zylinder, KE	707508	€ 115,31	82	Rep-Satz, Druckregler für K-Jet-Mengenteiler	707370	€ 329,99

07.h KE Einspritzung/Luftführung 8-Zylinder

KE/KE-III -Einsatz ca. ab 08.'85, erkennbar anhand EHS+Stauklappen-Poti. RÜF=Ländersache.

4.2 / 5.0 / 5.6 KE



* diese Teile bitte anfragen, Varianten-Vielfalt und unterschiedliche Lieferbedingungen für Instandsetzungs-Service erfordern detaillierte Informationen.

* please inquire these parts, detailed information are required because of variation diversities and different delivery terms for reconditioning services.

KE / KE-III -Einsatz ca. ab 08.'85 am schnellsten erkennbar anhand des Stauklappen-Potentiometers. Erkennung von RÜF-Fahrzeugen: Lambda Steuerelemente und Schaltung vollständig vorhanden, aber Kat fehlend und Regelkreis deaktiviert (Tastverhältnis statisch).

Bei Interesse an Mengenteiler-Reparatursätzen (Klickbereich 80) bitten wir um Angabe der Bosch-Mengenteiler-Nummer. Von der Zerlegung eines Mengenteilers ohne Fehlerbefund wird dringend abgeraten.

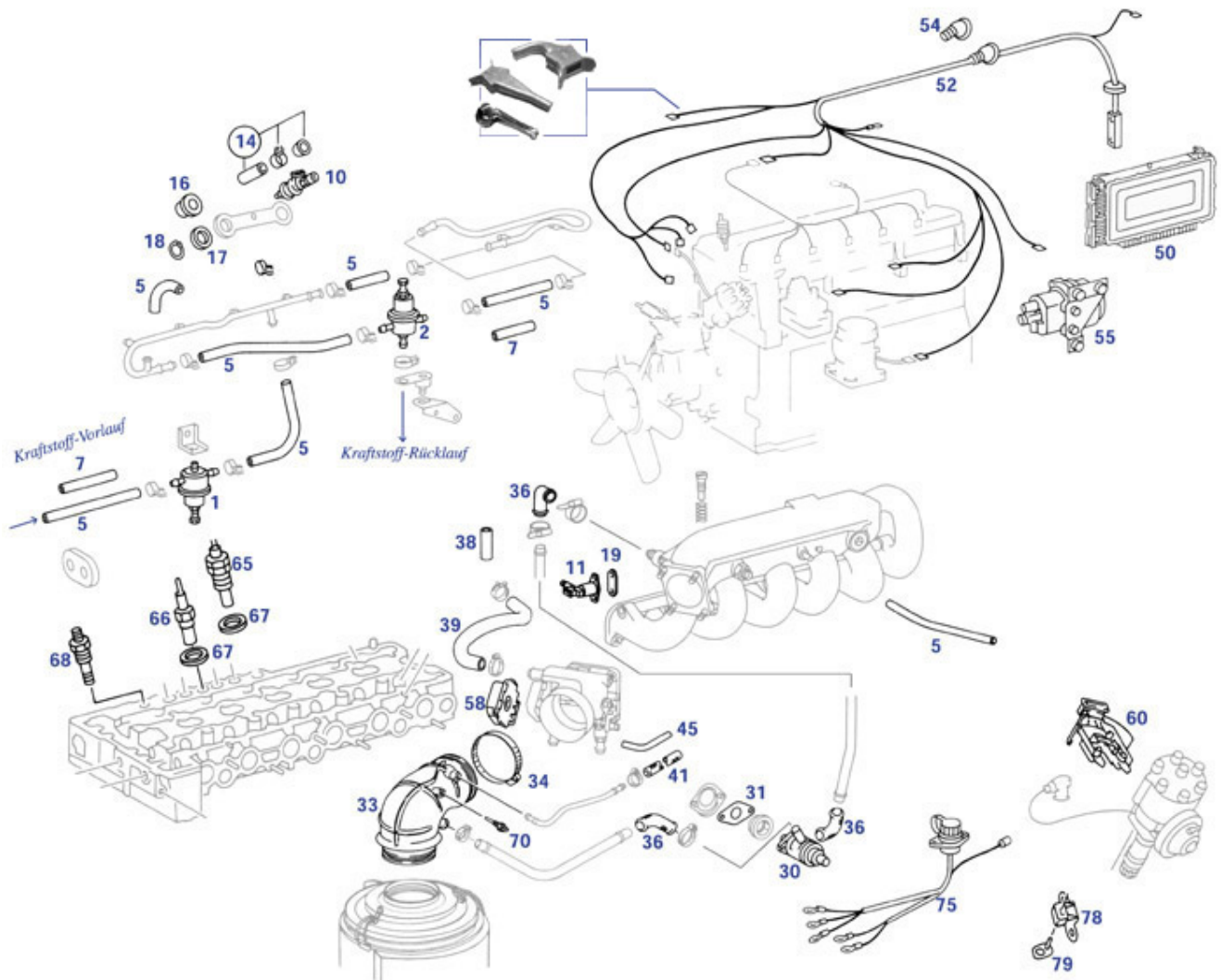
	Gummiführung K/KE-Jet Düsen, div. Typen	707715	€ 1,46		Y-Verbinder für Unterdruckleitung	707780	€ 2,93
	NL! Verteilerschlauch, links oder rechts, V8 ab KE	709508	N/A		Zusatzluftschieber K-Jet M117 letzte Gen.	707521	N/A
	LZ! Vacuum T-Verbinder mit Reduzierung	707179	N/A		Geber, Saugluft-Temperatur, FAE	554596	€ 28,50
	X-Verbinder für Unterdruckleitung	707881	€ 1,90	10	Einspritzdüse div. KE, 420SL, 500 ab M.964, 560 ..	707104	€ 73,04
10	Set 8 Stück KE-Düse (SLS 707104) + Gummiringe	707564	€ 588,66	11	siehe 707715 Gummiführung	707415	N/A
12	NL! Düsenabschirmung V8 ab Typ	707423	€ 56,61	13	Dichtring Düsenhalter an Zyl-Kopf	707424	€ 1,32

17	m.LL-laufregelung A1190700246 el. Startventil, div. K-Jet	707045	N/A	18	V8 K-Jet Dichtung, Startventil. an Luftverteiler	707209	€ 0,76
19	CU-Dichtring 8x12x1mm, zB. für Hohlschraube	220011	€ 0,35	19	A0000743586 Schraubstutzen	707479	N/A
26	A0000743686 Schraubstutzen am Mengenteiler	707477	N/A	26	Schraubstutzen mit Filter K/KE-Jet	707478	€ 2,51
29	CU-Dichtring 12,4X16,8X1,3mm, zB. Autm. 722.312	799303	€ 0,18	31	A0149973448 Dichtring	707428	N/A
32	Dichtring	707429	N/A	40	A1161400618 Luftführungsgehäuse zB 116/117 KE	714530	N/A
41	Dichtung links, Saugrohr an Kopf 3.8/4.2/5.0/5,6	714452	€ 10,02	41	Dichtung rechts, Saugrohr an Kopf 3.8/4.2/5.0/5,6	714451	€ 10,44
42	Gummiring Sammelrohr 8-Zyl.,ersetzt	714065	N/A	42	Gummiring Sammelrohr 8-Zyl. Vgl.-No: A1171400265	714865	€ 5,43
43	A2015405645 Drosselklappenschalter zB V8 KE	707454	N/A	45	A1171412680 Dichtung, V8-KE Klappenstutzen	714512	N/A
46	1m Schellenband, glatt, 9mm breit	109030	€ 4,00	50	Zusatzluftschieber zB 380 USA z.B.116.962	707420	€ 299,99
50	Gummipuffer, z.B. Leerlaufregler-Halter, ...	798707	€ 1,79	50	Leerlaufsteller, "KE", V8 ab 1985, Löwe	707520	€ 99,00
51	Poti-Gehäuse KE-Jetronic BOSCH	707354	€ 347,85	51	Poti Gehäuse KE, Nachbau	707854	€ 65,45
53	Differenzdruckregler "KE" (EHS), Bosch	707360	€ 481,50	53	Differenzdruckregler "KE" (EHS)	707860	€ 228,85
53	Dichtring bei EHS (KE-Typen) Vgl.-No: A0129979748	707369	€ 2,05	56	Schlauchwinkel an Leerlaufst- Steller	709517	€ 10,70
57	Schlauch, Leerlaufsteller an Luftverteiler	709518	€ 4,66	59	Schlauch, Entlüftung an Verteiler, M117	709519	€ 7,89
60	Gummiring Luftfilter/Mengenteiler div. V8	714025	€ 13,78	61	A0000941955 Drahtspangen- Verschluss Luftfilter	714425	N/A
62	Flügelmutter M6, gelb verzinkt	154089	€ 2,55	62	A0009900962 Flügelmutter M6 Luft- Filtr/SV-Pumpe	999909	N/A
63	Formschlauch, Luftfilter an V8, ab K-Jet	709504	€ 12,34	66	3-teiliger Formschlauch, Leerlaufst- spät	709509	€ 34,09
67	Verbindungsstück Luftschläuche	709362	N/A	68	Verteilerschlauch L oder R, V8 ab KE, Nachfertigung	709608	€ 6,40
69	A1169971286 Stopfen, Leerlaufst- verteilerschlauch	709505	N/A	70	Luftfilter R/C107, V8 K-Jet+KE, MANN	709400	€ 24,99
71	A0019970841 Dichtung Luftfilterdeckel	714320	N/A	73	Gummi-Verschlusskappe am Saugrohr	707973	€ 8,33
75	Druckregler, zB 117.964, ... div K/KE bitte Daten	707580	€ 767,55	80	Membrane-Set Mengenteiler, V8 ab Baujahr '85	707514	€ 118,95
80	Membrane Set Mengenteiler V8 ab Bj. '85	707814	€ 108,15	80	Membrane-Set Mengenteiler, V8 ab Baujahr '85	707515	€ 134,67
80	Membrane-Set Mengenteiler V8 3.Gen.	707513	€ 145,66	82	Rep-Satz, Druckregler für K-Jet- Mengenteiler	707370	€ 329,99

07.a-b D-Jetronic Einspritzkomponenten

07.a D-Jet Einspritzkomponenten 280SL/SLC

Ersatzteile für die Druckfühlergesteuerte Einspritzung in 280 zwischen '74 und '76.



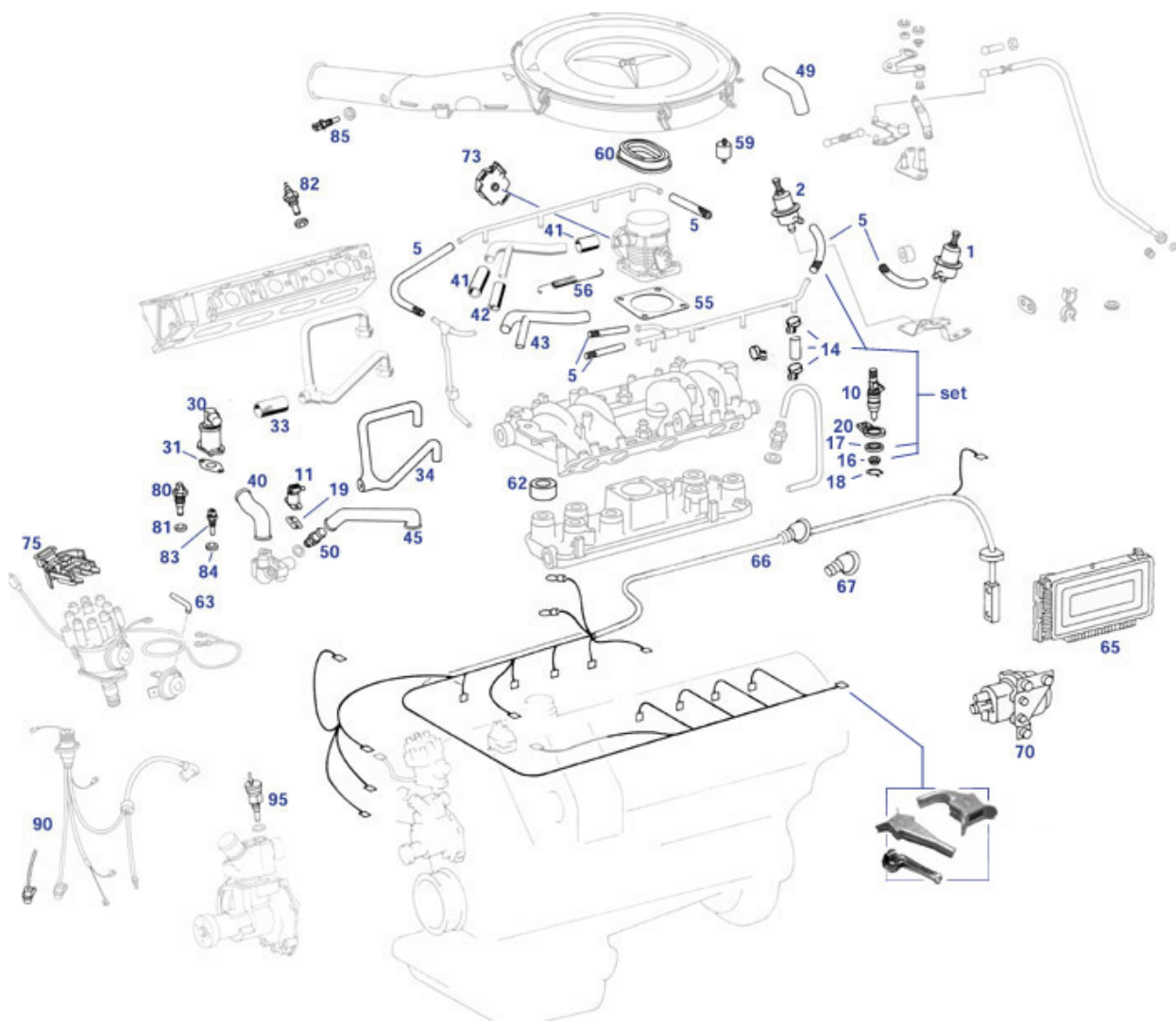
D-Jetronic (Druckfühlergesteuerte, elektronische Einspritzung) in 280SL/SLC zwischen 08.1974 und 06.1976 (SL bis FG ..001835, Coupe bis FG ..002390, bzw. beide bis vor Einbaubeginn der K-Jet-Motoren M110.985). Druckfühler links auf Längsträger im Motorraum, Steuergerät im Innenraum, Beifahrerseitig an Stirnwand-Innenseite (Zugang CO-Einstell-Potentiometer).

Feder, Drosselklappe D-Jet-Typen, 730017	€ 6,31	Gummikappe für 2-Pol-Kupplungen 754170	€ 9,92
M116,117,110		(Flachpol)	
Steckergehäuse, 4-Polig Vgl.-No: 754374	€ 6,68	Set Steckleiste 24/25-Pol, D-Jet 754845	€ 109,24
A0045455028		ECU	
A0005462035 siehe 754851 754051	N/A	Alu-Dichtring 14 x 18 x 1,5 mm 207186	€ 1,08
Satz Steckkupplung 2-Pol 754182	N/A	Kabelschuh klein, zB 754188	€ 0,18
Dichtung/Führung Ventil D-Jet, 707616	€ 1,25	Motorleitungssatz, Set D-Jet "280" Anschlusstecker 754833	€ 167,27
untere		mit Gummikappen	
Gummipuffer M8 M/W zB Luftfilter 709406	€ 3,99	Gummikappe für 2-Pol-Stecker 754352	€ 16,99
Gummikappe für 4-Pol-Stecker 754354	€ 29,99	Vgl.-No: A0005461135	
Vgl.-No: A0005461335		Gummikappe für 5-Pol-Stecker, zB 754355	€ 13,35
Gehäuse 2-Pol, weiß, f.schmale 754372	€ 2,38	bei "Gebiss" D-Jet	
Crimp-Schuhe		NL: Steckergehäuse, 5-Pol 754376	N/A
Set D-Jet "250" Anschlusstecker 554833	€ 148,69	A0095452128 Deckel für 4-Pol 854078	N/A
mit Gummikappen		Stecker	
Gummischutzhülse z.B. 254125	€ 9,39	Set 9 Gummikappen, D-Jet- 754830	€ 87,39
Thermoschalter		Leitung, 6-Zylinder	
Kontaktstift 4mm messing versilbert 754956	€ 0,54	NL Kraftstoffdruckregler D-Jet, 707880	N/A
		Ausweichprodukt	

	Stecker 4-Pol komplett	854182	N/A		Löthülse 4mm MB-Ersetzung (dünnwandig)	854055	€ 0,58
	A0095455228 Steckergehäuse vierpolig	854077	N/A		A0005453228 Steckkupplung, 4-Pol, geschraubt	254059	N/A
	Gummikappe el.Schalter+Fühler 2-Pol, Bogenform	754851	€ 14,57		A0145458528, 4-Pol-Gehäuse, ersetzte MB-Bauweise	254079	N/A
1	NL-Dämpferbehälter D-Jet	707381	N/A	2	Kraftstoffdruckregler D-Jet	707380	N/A
5	1m Kraftstoffschlauch 11/17mm, Gewebe	247005	€ 10,41	5	1m Kraftstoffschlauch 7,5/13,5mm glatt	247007	€ 8,50
7	1m Schutzschlauch, im Motorraum	799912	€ 12,90	10	Siebfiltereinsatz für D-Jet/Bosch Einspritzdüsen	707109	€ 4,70
10	A0000783523 Einspritzdüse D-Jet z.B. 280SL/C	707101	N/A	11	A0000713337 Einspritzdüse D-Jet Startventil	707203	N/A
14	Spannbacken-Schlauchschele 13mm, rund ziehend	747997	€ 1,99	14	NL: Reparatur-Satz, 2x Ventilanschluss, spät	707113	N/A
16	Kappe grün, für D-Jet Einspritzdüsen	707217	€ 3,03	16	siehe 707616	707316	N/A
17	A1160780073 Dichtring siehe 707815	707315	N/A	17	Gummiführung, D-Jet Ventilhalter	707815	€ 1,64
18	Sicherungsring für Wellen 24 X 1,2	707419	€ 0,46	19	Dichtung, Startventil. an Luftverteiler	707209	€ 0,76
19	Dichtung, Startventil. an Luftverteiler	707709	€ 0,60	21	NL! Niederhalter, D-Jet-Düsen an M110	707208	N/A
23	Druckfeder, Drosselschraube div. Typen	214017	€ 17,50	30	A0001410425 Zusatzluftschieber 280SL/C D-Jet EU	707221	N/A
31	Dichtung am Zusatzluftschieber	720090	€ 4,20	31	Dichtung am Zusatzluftschieber	720890	€ 3,11
33	Luftschlauch 280SL/C D-Jet	709601	€ 89,25	34	Schlauchschele 80-100mm (Luftschlauch)	709204	€ 1,32
36	A1270940791 Formschlauch: 230SL am Luft	209009	N/A	38	A1109972082 Schlauch m.Innenreduzg,zB M	709208	N/A
39	A1100940582 Schlauch am Klappenstutzen M110.982	709209	N/A	41	siehe 250823 (1m Kühlwasserschlauch 12/19mm)	250023	N/A
45	1m Unterdruckleitung 2/4mm "natur"	215027	€ 1,82	45	1m Unterdruckschlauch 3,5 x 7,5	715027	€ 5,12
50	Überholung Steuergerät D-Jet 280SL/C	754392	N/A	52	Leitungssatz D-Jet 280SL/C LHD	754757	€ 624,99
52	A1075401609 Leitungssatz D-Jet 280SL/C	754758	N/A	54	A1169971881 Gummitülle, diagonaler Durc	798758	N/A
54	Gummitülle, 10/42mm, 45° diagonal	798765	€ 9,97	55	A0025423317 Drucksensor D-Jet 280SL/C	754217	N/A
58	LZ! Leiterbahn	754345	€ 97,10	58	A0035456624 Drosselklappenschalter M110	754144	N/A
58	Drosselklappenschalter D-Jet	8754345	€ 89,99	60	Altteil erforderlich: Gebissüberholung R6 D-Jet	715279	€ 298,99
60	1-2-3 Zündung zu 2.8 -D-Jet zB. M114, nicht M110	715801	€ 376,99	60	A0001580419 Impulsauslöser 280SL/SLC D-	715203	N/A
65	A0035459024 Thermozeitschalter D-Jet (F	707325	N/A	66	Geber, Kühlwasser-Thermometer Vgl.-No: A0055421017	754097	€ 6,66
67	siehe 207115 Kupferscheibe	799309	€ 1,06	68	Temperaturgeber, zB Wassert, unpassende Ersetzung	754396	€ 27,27
70	NL: Temp.-Geber, Saugrohr D-Jet	754096	N/A	75	Leitungssatz Diagnose	754685	€ 235,00
78	A1101530440 Halter OT-Geber M110	715254	N/A	79	A6171500573 Halter OT-Geber	715259	N/A

07.b D-Jet Einspritzkomponenten M116/117

Ersatzteile für die Druckfühlergesteuerte Einspritzung in 350/450 ca. zwischen '71 und '75/'76



D-Jetronic (Druckfühlergesteuerte, elektronische Einspritzung) in 350/450 zwischen 02.1971 (Prod.-Beginn) und ca. Jahreswechsel 1975/1976 (Landes- und Typenabhängig unterschiedlich). Motoren 116.982 und 117.982, zum Beispiel: 350SL Europa bis FG ..012223, 350SLC Europa bis FG ..010804, 450SL USA bis FG ..028299, 450SLC USA bis FG ..011199, ungenannte Versionen und Touristenfahrzeuge weichen ab, zudem existieren Ausnahmen in den FG-Nummern. Druckfühler links auf Längsträger im Motorraum, Steuergerät im Innenraum, Beifahrerseitig an Stirnwand-Innenseite (Zugang CO-Einstell-Potentiometer).

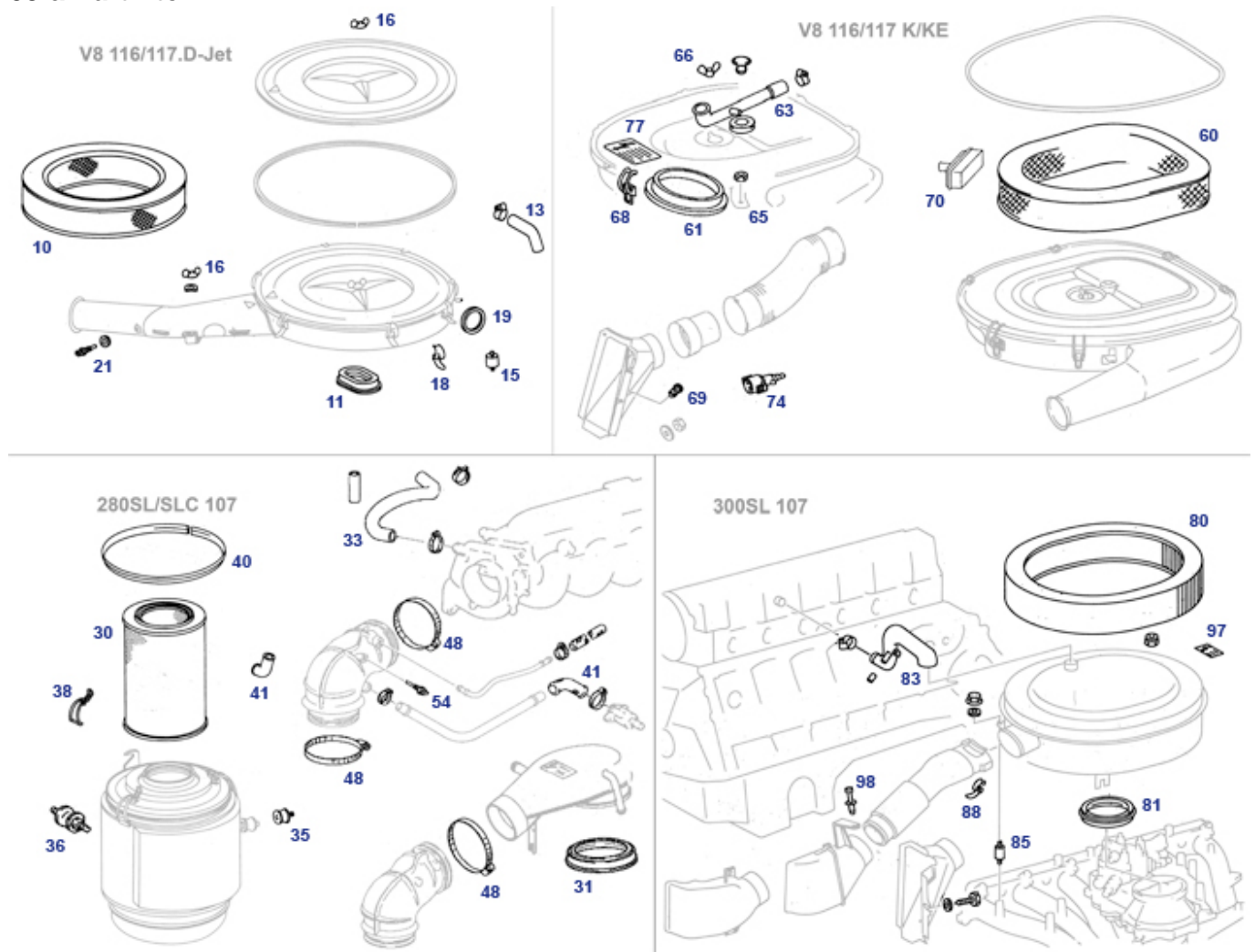
Gummikappe für 5-Pol-Stecker, zB bei "Gebiss" D-Jet	754355	€ 13,35	NL: Steckergehäuse, 5-Pol	754376	N/A
Sicherungsscheibe Lagerwellen Gasgestänge	707277	€ 1,36	Druckfeder, Gaswelle (Drehgestänge bei Stirnwand)	730028	€ 3,68
Gummikappe für 2-Pol-Kupplungen (Flachpol)	754170	€ 9,92	Satz Steckkupplung 2-Pol	754182	N/A
Kabelschuh klein, zB Motorleitungssatz,	754188	€ 0,18	Set D-Jet "450" Anschlussstecker mit Gummikappen	754835	€ 169,80
Gummikappe für 2-Pol-Stecker Vgl.-No: A0005461135	754352	€ 16,99	Gummikappe für 4-Pol-Stecker Vgl.-No: A0005461335	754354	€ 29,99
Set D-Jet "350" Anschlussstecker mit Gummikappen	754834	€ 162,46	Gehäuse 2-Pol, weiß, f.schmale Crimp-Schuhe	754372	€ 2,38
Steckergehäuse, 4-Polig Vgl.-No: A0045455028	754374	€ 6,68	A1160780083 Düsenisolierung D-Jet spät, zu 707416	707328	N/A
Gummikappe el.Schalter+Fühler 2-Pol, Bogenform	754851	€ 14,57	Kontaktstift 4mm messing versilbert	754956	€ 0,54
A1169971881 Gummitülle, diagonaler Durc	798758	N/A	Löthülse 4mm MB-Ersetzung (dünnwandig)	854055	€ 0,58
A0095455228 Steckergehäuse vierpolig	854077	N/A	A0095452128 Deckel für 4-Pol Stecker	854078	N/A
Stecker 4-Pol komplett	854182	N/A	Gummikappe Steuergerätstecker D-Jet	854359	€ 69,91
Motor-Leitungssatz, D-Jet, 350SL, erste Generation	754751	€ 999,99	A1164761826 Winkelschlauch	747177	N/A

	NL Kraftstoffdruckregler D-Jet, Ausweichprodukt	707880	N/A		A1102770550 Buchse	727212	N/A
	Set Steckleiste 24/25-Pol, D-Jet ECU	754845	€ 109,24		Gasgestänge an Automatik A1170700284 Kugelpfanne	707278	N/A
	Gummischutzhülse z.B. Thermoschalter siehe 247828	254125	€ 9,39		Autm.Gasgestänge A0005453228 Steckkupplung, 4-Pol, geschraubt	254059	N/A
		247028	N/A		A0145458528, 4-Pol-Gehäuse, ersetzte MB-Bauweise	254079	N/A
1	NL-Dämpferbehälter D-Jet	707381	N/A	2	Kraftstoffdruckregler D-Jet	707380	N/A
5	Verbinder für Kraftstoffschlauch, L-Form, 8mm	747014	€ 0,88	5	1m Kraftstoffschlauch 7,5/13,5mm glatt	247007	€ 8,50
5	Spannbacken-Schlauchschelle 13mm, rund ziehend	747997	€ 1,99	10	-NL- Reinigung+Test D-Jet-Düse m.Befundblatt	707802	N/A
10	A0000783123 Einspritzdüse D-Jet M116, M	707102	N/A	10	A0000783423 Einspritzdüse D-Jet, z.B.450SL	707103	N/A
10	Einspritzdüse D-Jet zB M117-4.5, Nachfertigung	707703	N/A	10	Einspritzdüse D-Jet zB M116-3.5, Nachfertigung	707702	N/A
10	Siebfiltereinsatz für D-Jet/Bosch Einspritzdüsen	707109	€ 4,70	11	A0000713437 Einspritzdüse D-Jet Startventil V8	707303	N/A
14	A0005869907 Rep-Satz 2x Ventilans	707112	N/A	16	siehe 707616	707316	N/A
16	A0009871845 Kappe gelb, für D-Jet Einspritzdüse	707317	N/A	16	NL! Kappe blau, zB Düse 4.5	707417	N/A
16	Dichtung/Führung Ventil D-Jet, untere	707616	€ 1,25	16	Gummiring, Düsenführung D-Jet spät	707416	€ 2,13
17	A1160780073 Dichtring siehe 707815	707315	N/A	17	Gummiführung, D-Jet Ventilhalter	707815	€ 1,64
18	Sicherungsring für Wellen 24 X 1,2	707419	€ 0,46	19	Dichtung, Startventil. an Luftverteiler	707209	€ 0,76
19	Dichtung, Startventil. an Luftverteiler	707709	€ 0,60	20	A1160780141 Haltering für D-Jet Ventile	707318	N/A
23	Druckfeder, Drosselschraube div. Typen	214017	€ 17,50	30	Zusatzluftschieber D-Jet, Neu-Bosch M116/M117	707321	N/A
31	Dichtung am Zusatzluftschieber	720090	€ 4,20	31	Dichtung am Zusatzluftschieber	720890	€ 3,11
33	Schlauch D-Jet V8 Zusatzluft, Vgl.-Nr.A1169971282	709309	€ 5,36	34	A1160940182 Leerlauf-Luftschlauch D-Jet	709301	N/A
40	Formschlauch, Warmluftregler -> Luftverteiler	709304	€ 15,17	41	A1169970182 Schlauch, D-Jet Zusatzluft,	707304	N/A
42	A1169970282 Schlauch, D-Jet Zusatzluft,	707305	N/A	43	Gummi-Luftleitung, D-Jet-V8 spät, Leerlaufabzweig	709302	€ 13,57
45	Formschlauch	709407	€ 11,03	45	Formschlauch	709305	€ 11,16
49	Entlüfter->Luftverteiler, 450 D-Jet A1170940091 Formschlauch, Z-K-Haube an	709404	N/A	50	Entlüftung->Luftverteiler 116-D-Jet A1160900275 Entlüfterventil D-Jet	707390	N/A
55	Dichtung Klappenstutzen Vgl.-No: A1101411180	714012	€ 2,94	56	Feder, Drosselklappe D-Jet-Typen, M116,117,110	730017	€ 6,31
59	Gummipuffer z.B.Benzinpumpe, Luftfilter	247828	€ 1,61	59	Gummiring Luftfilterhalter 350/450 D-Jet	709390	€ 1,40
59	Gummipuffer (L40) am Luftfilter, D-Jet vordere Bef	709846	€ 6,69	60	Dichtring Luftfilter zur Drosselklappe V8 D-Jet	709408	€ 8,93
62	Gummiring Sammelrohr 8-Zyl.,ersetzt	714065	N/A	62	Gummiring Sammelrohr 8-Zyl. Vgl.-No: A1171400265	714865	€ 5,43
63	A0001581435 siehe SLS 215027	715028	N/A	63	Vacuum-Schlauchwinkel (lang) Vgl.-No: A1170780281	707183	€ 1,64
63	1m Unterdruckleitung 2/4mm "natur"	215027	€ 1,82	63	1m Unterdruckschlauch 3,5 x 7,5	715027	€ 5,12
63	verwende 215027 Unterdruckleitung	715029	N/A	65	A0005452632 Überh.n.Befund: Steuerg.	754393	N/A
65	Überh.n.Befund: Steuerger.350SL/C D-Jet	754390	N/A	65	A0005452732 Überh.n.Befund: Steuergerät	754391	N/A
66	Leitungssatz 350 SL	754761	€ 879,99	66	Motor-Leitungssatz D-Jet bitte Daten	754750	€ 1.200,00
66	D-Jet Leitungssatz M116 RHD FN	754762	€ 999,99	66	A1075403009 Motor-Leitungssatz D-Jet bitte Daten	754747	N/A
66	Motorleitungssatz 3.5 D-Jet	754753	€ 999,99	66	Leitungssatz Einspritzanlage350SL	754769	€ 1.299,00
66	Motorleitungssatz, D-Jet, 3,5 spät & 4.5, FN !!	754763	€ 999,99	66	Motorleitungssatz, 3.5, D-Jet, LHD, FN	754759	€ 999,99
66	A1075406709 Motor-Leitungssatz D-Jet bitte Daten	754746	N/A	66	Motorleitungssatz, D-Jet, 4.5, FN !!	754760	€ 999,99
66	A1075403209 Motor-Leitungssatz	754744	N/A	66	A1075401309 Motor-Leitungssatz	754743	N/A

	D-Jet bitte Daten				D-Jet, bitte Daten		
66	A1075405109 Leitungssatz	754766	N/A	66	A1075407009 Leitungssatz	754768	N/A
66	Leitungssatz 450 SL USA, FN	754765	€ 999,99	66	Motor-Leitungssatz D-Jet	754752	€ 999,99
66	A1075403909 Motor-Leitungssatz	754745	N/A	67	Gummitülle, 10/42mm, 45° diagonal	798765	€ 9,97
	D-Jet bitte Daten						
70	Überholung Druckfühler D-Jet M116	754317	N/A	70	A0025423217 Druckfühler D-Jet M117, nic	754417	N/A
70	A0025422817 Druckfühler D-Jet M117-USA	754418	N/A	70	A0035427817 Druckfühler D-Jet M117-USA	754419	N/A
73	Leiterbahn Drosselklappenschalter D-Jet	8754345	€ 89,99	73	A0035456124 Drosselklappenschalter D-Jet	754445	N/A
73	LZ! Leiterbahn Drosselklappenschalter D-Jet	754345	€ 97,10	75	Altteil erforderlich: Gebissüberholung V8 D-Jet	715379	€ 499,99
75	ehemals MB A0001580319 = BO 1 230 090 013	715403	N/A	75	BO F026T03035 Rep.-Satz Impulsauslöser V8	715309	€ 698,08
75	ehemals MB A0001580119 = BO 1 230 090 009	715303	N/A	80	A0035459024 Thermozeitschalter D-Jet (F)	707325	N/A
81	siehe 207115 Kupferscheibe	799309	€ 1,06	82	Alu-Dichtring 14 x 18 x 1,5 mm	207186	€ 1,08
82	Geber, Kühlwasser-Thermometer Vgl.-No: A0055421017	754097	€ 6,66	83	Temperaturgeber, zB Wassert, unpassende Ersetzung	754396	€ 27,27
84	Dichtring 10 X 13,5 X 1 Alu, zB Geber, Hohlshr.	227023	€ 0,50	85	NL: Temp.-Geber, Saugrohr D-Jet	754096	N/A
85	A0005462035 siehe 754851	754051	N/A	90	A6171500573 Halter OT-Geber	715259	N/A

09 Motor Luftführung

09.a Luftfilter

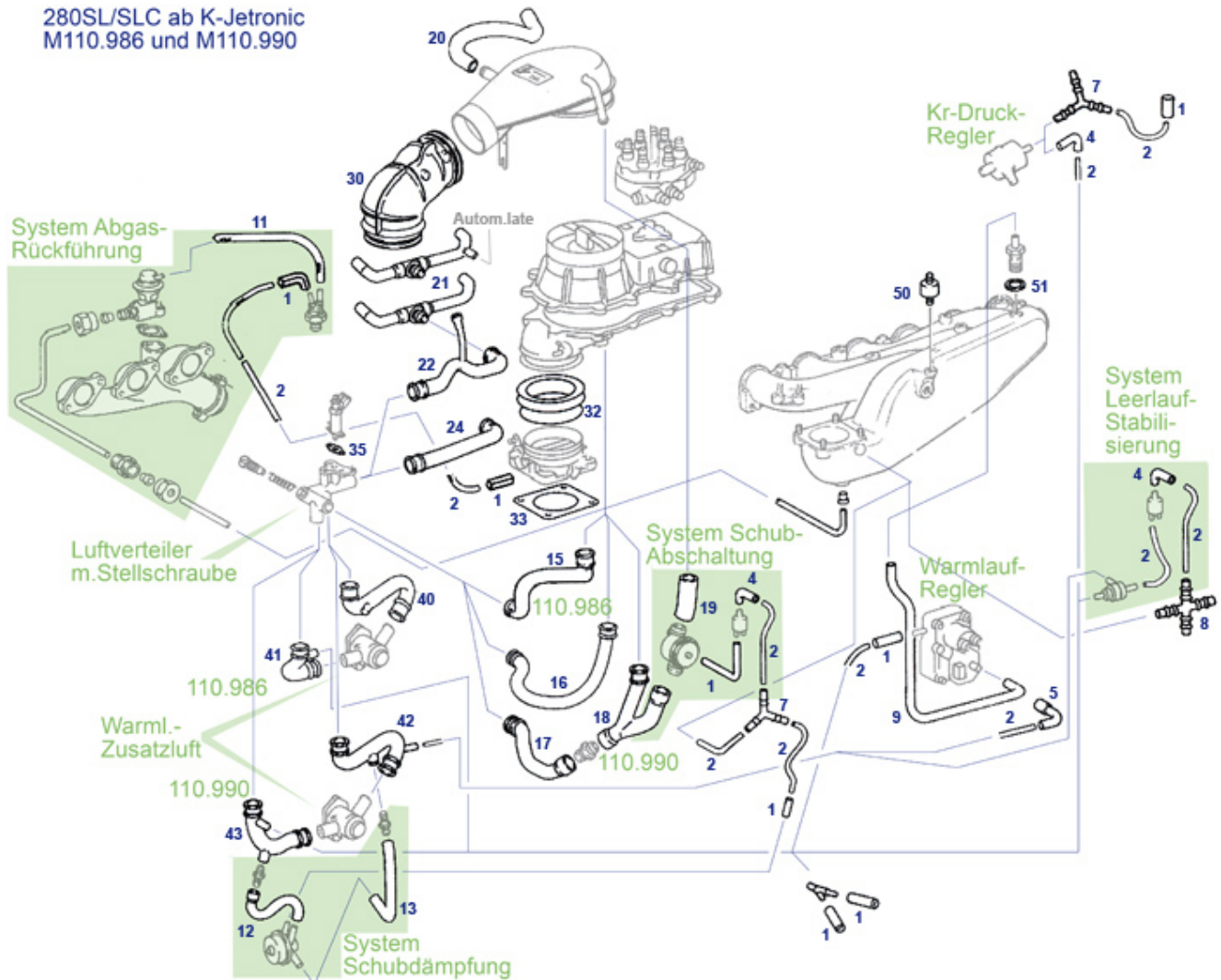


	A1109972782 Schlauch, Entl bis Saugrohr 11	709218	N/A	10	Luftfilter V-8 früh (rund), No Name Produkt	709701	€ 21,42
10	MANN Luftfilter V8 früh (rund)	709401	€ 34,45	11	Dichtring Luftfilter zur Drosselklappe V8 D-Jet	709408	€ 8,93
13	A1170940091 Formschlauch, Z-K-Haube an	709404	N/A	13	Schlauchschele 24-32, Bauart siehe 247828	999889 247028	€ 1,51 N/A
15	Gummipuffer (L40) am Luftfilter, D-Jet vordere Bef	709846	€ 6,69	15	Schnapp-Verschluss, Luftfilter CU-Dichtring 8x12x1mm, zB. für Hohlsschraube	814025 220011	N/A € 0,35
16	Flügelmutter M6, gelb verzinkt	154089	€ 2,55	18	Luftfilter R113, 280 SL/SLC MANN	209400	€ 34,90
19	Gummiring Luftfilterhalter 350/450 D-Jet	709390	€ 1,40	21	Gummipuffer M8 M/W zB Luftfilter	709406	€ 3,99
30	Luftfilter R113, 280SL/SLC "NONAME"	209402	€ 14,57	30	Verschlussklammer Filterkasten, Formschlauch Luftfilter 230SL, M110-D-J	214825 209809	€ 2,75 € 3,84
33	Schlauch, Kurbelgehäuse-Entlüftung, 110.986 ab FN	709215	€ 23,15	35	Luftfilter R/C107, V8 K-Jet+KE, MANN	709400	€ 24,99
36	Gummibefestigung am Luftfilter	209406	€ 7,69	38	Gummiring Luftfilter/Mengenteiler div. V8	714025	€ 13,78
40	Dichtung (1m) Luftfilterdeckel 6-Zylinder	214020	€ 4,17	41	Formschlauch Luftfilter an V8 ab K-Jet	709504	€ 12,34
48	Schlauchschele 80-100mm (Luftschlauch)	709204	€ 1,32	60	Gummipuffer z.B. Benzinpumpe, Luftfilter	247828	€ 1,61
60	Luftfilter R/C107, 8-Zylinder ab K-Jet, NONAME	709403	€ 14,28	61			
63	Formschlauch, Luftfilter an V8, ab K-Jet	709504	€ 12,34	63			
65	Gummipuffer z.B. Benzinpumpe, Luftfilter	247828	€ 1,61	68	A0000941955 Drahtspangen-Verschluss Luftfilter	714425	N/A

69	Kunststoffniet, lösbar (Spiraldübel) 799104	€ 1,05	70	Zusatz-Luftfilter für Kat-Typen, Mann	709502	€ 12,55
70	Schlauch, Luftfilter zur Luftpumpe V8, bitte Daten	€ 37,85	74	NL! Temperatugeber Bosch; ersetzbar in 554596	754596	N/A
74	Geber, Saugluft-Temperatur, FAE	€ 28,50	77	REST! Aufkleber "Hochspannung"	799946	€ 14,71
77	Aufkleber "Hochspannung" D/EN/FR	€ 16,31	80	NL! Luftfilter 300SL "no name"	709482	N/A
80	Luftfiltereinsatz 300SL MANN Vgl.-No: A0020948804	€ 17,85	81	Dichtring Luftfilter an Stauklappe 4/6-Zyl.K/KE	709328	€ 7,77
83	Entlüftungsschlauch an Luftfilter	€ 19,68	709601	A1100940791 Luftschlauch Filter an Sammler 110.986	709229	N/A
709601	Luftschlauch 280SL/C D-Jet	€ 89,25	714020	A0010942380 Filzprofil, zB Luftfilterdeckel	714020	N/A

09.b M110 K-Jet Schläuche Leerlaufluft

280SL/SLC ab K-Jetronic
M110.986 und M110.990



1	1m Unterdruckschlauch 3,5 x 7,5	715027	€ 5,12	2	1m Unterdruckleitung 2/4mm "natur"	215027	€ 1,82
4	Vacuum-Schlauchwinkel (lang) Vgl.-No: A1170780281	707183	€ 1,64	5	Schlauchwinkel mit Reduzierung	707186	€ 4,12
7	Y-Verbinder, Lieferzustand ohne Durchgang	707180	€ 2,37	8	X-Verbinder, Lieferzustand ohne Durchgang	707181	€ 1,79
9	A1100780181 Schlauch, zB 110.990 an Wärmliaufregl.	707185	N/A	11	A1179970582 1m Unterdruckschlauch z.B. AGR-Valve	707027	N/A
12	A1100944882 Schlauch, Schubventil bis Verteiler	709224	N/A	13	A1100944982 Schlauch, Schubumluftventil 110.990	709223	N/A
15	A1100941982 Schlauch, 110.986	709213	N/A	16	Formschlauch M110.986 Leerlauf,	709212	€ 19,86

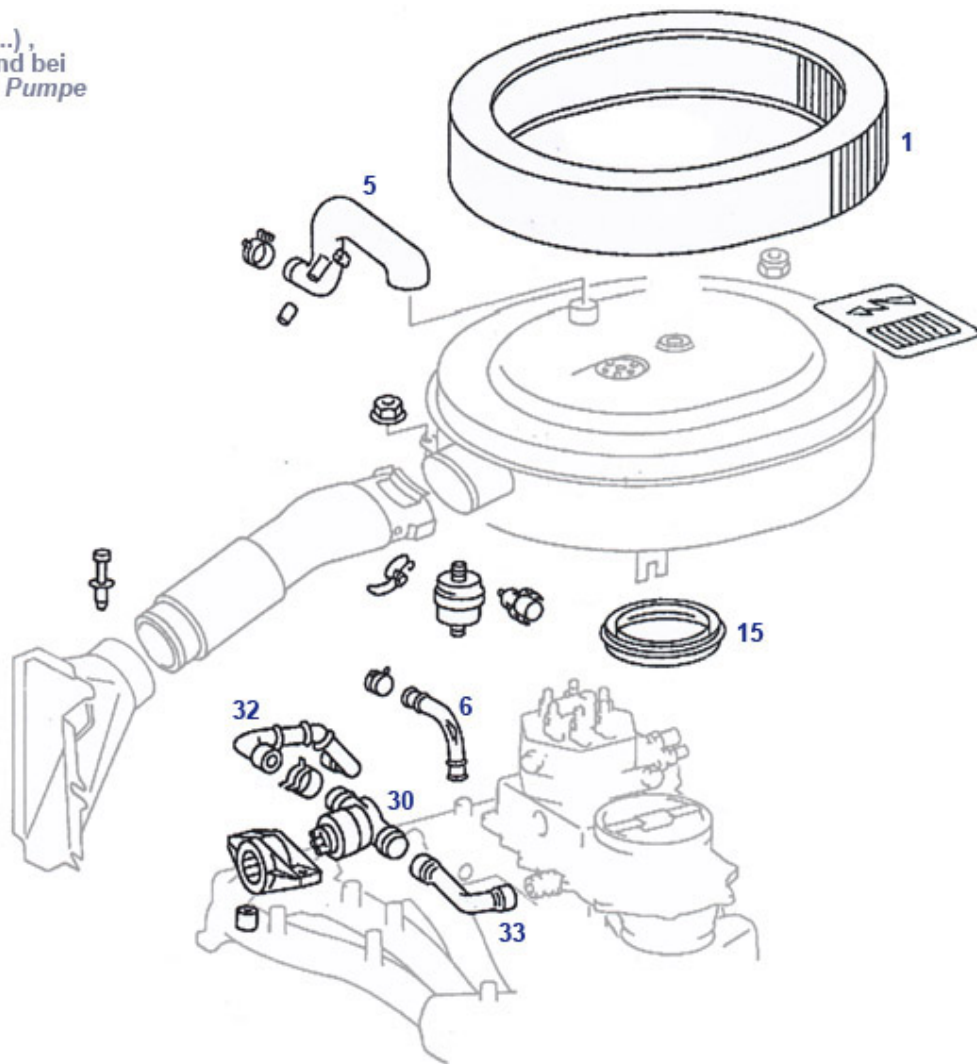
17	früh, Luftverteiler Schlauch,Klappengehäuse bis Luftverteiler	709217	€ 10,76	18	vgl.A1100943382 A1100945182 Schlauch 110.990 Klappenge bis LL-Vert	709210	N/A
19	A1100945082 Schlauch, Schubabschaltventil 110.990	709221	N/A	20	Schlauch, Kurbelgehäuse- Entlüftung, 110.986 ab FN	709215	€ 23,15
21	A1100900482 Schlauch, 110.990 LL-Luft an Saugrohr	709202	N/A	21	Schlauch-Teil von 709202 Vgl.-No: A1100944582	709240	€ 5,36
22	Schlauch, M110.990, Leerlauf Luft- Verteiler	709205	€ 18,16	24	Formschlauch, Luftverteiler an Saugrohr 110 bisFN	709219	€ 15,20
30	A1100940791 Luftschauch Filter an Sammler 110.986	709229	N/A	30	Schlauchschele 80-100mm (Luftschauch)	709204	€ 1,32
32	Manschette zwischen Saugrohr und Klappenstutzen	714016	€ 4,76	33	Dichtung Klappenstutzen Vgl.-No: A1101411180	714012	€ 2,94
35	Dichtung, Startventil. an Luftverteiler	707209	€ 0,76	40	A1100942182 Schlauch, 110.986 ab FN, Luftvert.	709214	N/A
41	A1100941882 Schlauch, 110.986 LL-Vert bis Schieber	709220	N/A	41	Schlauch 110.990 Leerluft- Verteiler->WLR Regler	709216	€ 19,86
42	Schlauch M110.990 Luft-Schieber an Luft-Verteiler	709207	€ 14,76	42	Schlauch, M110.986, Luftschieber	709206	€ 15,48
43	A1100944182 Schlauch, 110.990-Klima bis LLSchieber	709227	N/A	47	A1109901178 PA- Schlauchverbinder	709247	N/A
48	A1109900878 PA- Schlauchverbinder	709248	N/A	50	Gummipuffer z.B.Benzinpumpe, Luftfilter	247828	€ 1,61
51	Dichtring 10 X 13,5 X 1 Alu, zB Geber, Hohlshr.	227023	€ 0,50	90	NL: Zusatzluftschieber zB M110 K- Jet,	707225	N/A
90	Zusatzluftschieber 280SL 110.990, ..	707126	N/A	98	Druckfeder, Drosselschraube div. Typen	214017	€ 17,50

09.c V8 Schläuche Leerlauf Luft und Kurbelgehäuseentlüftung

Schlauch, Luftfilter zur Luftpumpe V8, bitte Daten	709313	€ 37,85	Formschlauch, Luftschieber an Verteiler	709414	€ 11,11
Schraubstutzen, V8-D-Jet Saugrohr rechts, M110 FN	709397	N/A	X-Verbinder für Unterdruckleitung	707881	€ 1,90
Y-Verbinder für Unterdruckleitung	707780	€ 2,93	Einstellschraube	714316	€ 17,26
siehe 707715 Gummiführung	707415	N/A	Leerlauf Luft, Ausf. wie Orig (Text) Schlauch, Leerlauf Luft zB 117.960, ...	707409	€ 24,99
3-teiliger Formschlauch, Leerlauf Luft spät	709509	€ 34,09	Schlauchwinkel an Leerlauf Luft- Steller	709517	€ 10,70
Schlauch, Leerlaufsteler an Luftverteiler	709518	€ 4,66	Schlauch, Entlüftung an Verteiler, M117	709519	€ 7,89
Formschlauch Entlüftung links 117.985,..	709807	€ 7,51	Formschlauch	709305	€ 11,16
Formschlauch Entlüftung links 117.985,..	709507	€ 14,99	Entlüftung->Luftverteiler 116-D-Jet Formschlauch	709407	€ 11,03
NL! Verteilerschlauch, links oder rechts, V8 ab KE	709508	N/A	Entlüfter->Luftverteiler, 450 D-Jet NL! Verteilerschlauch, L oder R, V8 ab KE, orig MB	709008	N/A
Verteilerschlauch L oder R, V8 ab KE, Nachfertigung	709608	€ 6,40	Schlauch Luftverteiler L oder R V8->962	709411	€ 12,20
Gummi-Luftleitung, D-Jet-V8 spät, Leerlaufabzweig	709302	€ 13,57	Formschlauch, Warmluftregler -> Luftverteiler	709304	€ 15,17
Formschlauch, Luftfilter an V8, ab K Jet	709504	€ 12,34	Formschlauch Luftfilter an V8 ab K- Jet	709804	€ 9,40

09.e M103 Luftfilter, Leerlauf Luft, Entlüftung

M103 ("300SL", ...),
 Grafik abweichend bei
 Typen AGR oder Pumpe



	1m Unterdruckleitung 2/4mm "natur"	215027	€ 1,82		Mutter M6 mit Bund/Flansch, galv. verz.	799913	€ 0,37
	Mutter mit Klemmteil M6, verz.	799812	€ 0,19		Sechskantschraube M6 X 22 verzinkt	218596	€ 0,32
	Sauggehäuse, Gummi-Unterteil Stauklappe K-Jet M103	714330	€ 15,10		NL! Leerlaufsteller/LLR-Ventil KE M103/104..BOSCH	707320	N/A
1	Luftfiltereinsatz 300SL MANN Vgl.-No: A0020948804	709402	€ 17,85	5	Federband-Schlauchschele 22mm	997995	€ 2,32
5	Entlüftungsschlauch an Luftfilter	709319	€ 19,68	6	Schlauchschele 20-32mm, Bauart Schneckengewinde	750042	€ 1,09
6	Federbandschele 14mm Vgl.-Nr.:A1269970690	747990	€ 1,57	6	Entlüftungsschlauch Ventildeckel M103	709314	€ 5,74
15	Dichtring Luftfilter an Stauklappe 4/6-Zyl.K/KE	709328	€ 7,77	30	Leerlaufsteller/LLR-Ventil KE M103/104.. "Löwe"	707828	€ 99,96
32	Formschlauch Leerlauf M103	709317	€ 10,79	33	Formschlauch an Leerlaufsteller M103	709318	€ 7,20
41	Schnapp-Verschluss, Luftfilter	814025	N/A	42	Gummipuffer zB u. Stauklappengehäuse div. KE-Typen	714098	€ 2,05
42	Gummipuffer, Filtergehäuse, M103	714097	€ 1,70	42	Geber, Saugluft-Temperatur, FAE	554596	€ 28,50
42	NL! Temperaturegeber Bosch; ersetzbar in 554596	754596	N/A	50	REST! Aufkleber "Hochspannung"	799946	€ 14,71
60	Kunststoffniet, lösbar (Spiraldübel)	799104	€ 1,05	60	A1030940411 Lufttutze 300SL	709311	N/A

09.f, 14 Saugrohr und Abgaskrümmen M103.982

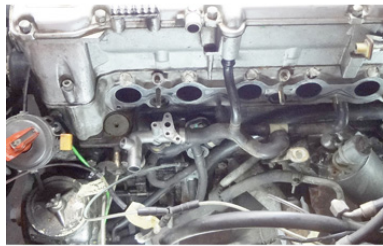
Mutter verkupfert, M8, mit Bund, zB. Krümmer M103 [614008](#) € 0,31

Dichtung pro Auslass M103 (Zyl 1-5 [614390](#) = 2-Bolzen) € 2,96

Dichtung für Auslass M103 Zyl 6 (= 614391 3-Bolzen)	€ 3,43	Dichtung, Saugrohr an Kopf M103 714381	€ 8,26
Vacuum-Schlauchwinkel (lang) 707183	€ 1,64	Hohlschraube M14 X 1,5 X 26 207276	€ 2,34
Vgl.-No: A1170780281		SW19	
Alu-Dichtring 14 x 18 x 1,5 mm 207186	€ 1,08	Einsatzmutter Krümmerabgang zB 714707	N/A
		M117.96x, 103.9xx,.	
Vacuum-Schlauchwinkel ID 3mm 707182	€ 3,06	Schraube M8x55 an Auspuffbügel oder Hosenrohr 249048	€ 0,96
Vgl.-No: A1170780581		N000835008156 Stehbolzen 714998	N/A
Krümmerstehbolzen M8 x 46, z.B. 714996	€ 2,21	Saugrohr M103, ...	
M103		Gummikappe zu Vacuumstutzen 780979	€ 0,63
Dichtung Klappenstutzen M117, 714013	€ 6,44	oder Leitungen	
M103, ...			

09.i M110/116/117 Info verdeckte Lage Luftführung

Beispiel-Abbildung der Alterungs-sensiblen Saugschläuche



6-Cyl.



i

*M110/M116/M117
Lage luftführender Gummiteile
im schlecht sichtbaren Bereich
unterhalb der Saugrohre*



*M110/M116/M117
Position of engine airduct rubber
components underneath suction
manifolds*



8-Cyl.



Falsch- / Nebenluft ist eine von mehreren Ursachen schlechten Leerlaufs. Schlechte Zugänglichkeit kann dazu führen, dass ausgehärtete und rissige Gummiteile nicht rechtzeitig entdeckt / getauscht werden.

Beim M110 Einspritzer durch alle Generationen liegt der Zusatzluftschieber für die Aufwärmphase links versteckt unter dem Saugrohr, daran mehrere Gummischläuche.

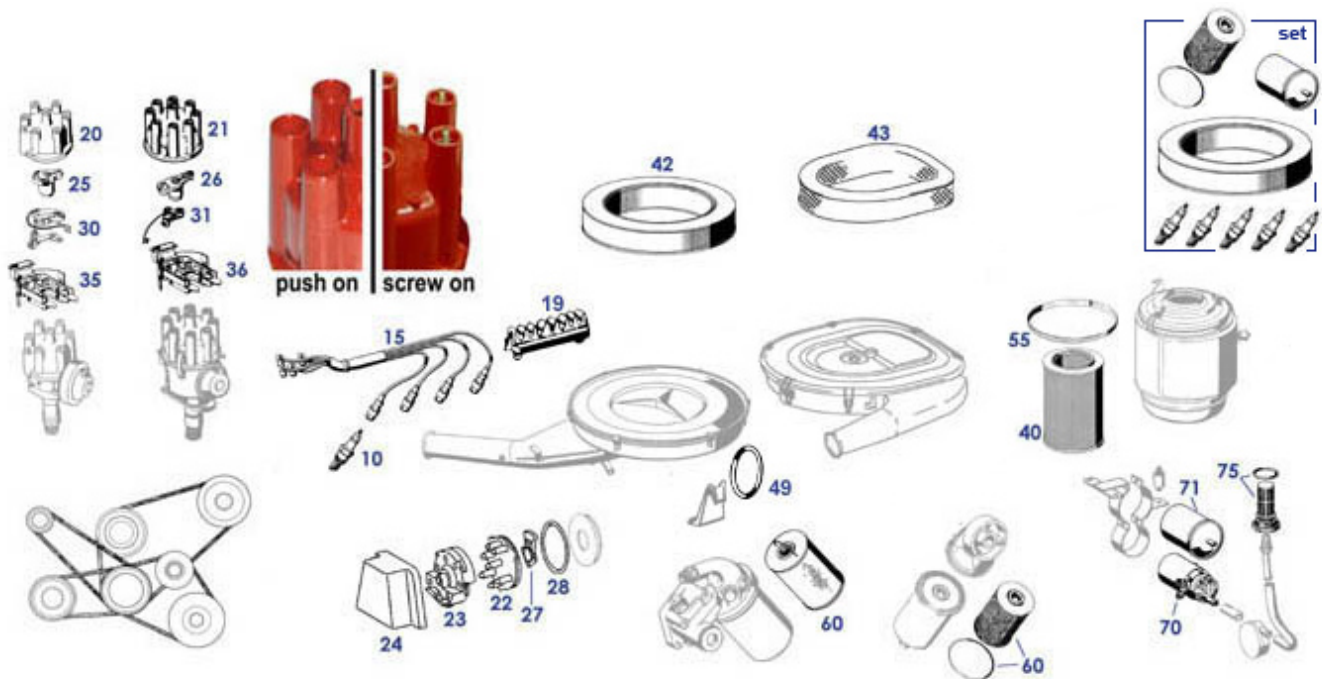
Beim M116/117 liegen die 8 Verbindungsschläuche zum Luftsammler versteckt, während Leerlaufschläuche unter dem Luftfilter besser erreichbar sind.

Ab Lambda-Regelung bzw. ab KE-Einsatz ersetzt ein elektrisches Luftregelventil den bisherigen mechanischen Zusatzluftschieber.

Gummiring Sammelrohr 8-Zyl. 714865	€ 5,43	-NL- Gummi-Set "Falschluff- Reparatur V8-K/KU" 707309	N/A
Vgl.-No: A1171400265		Formschlauch Entlüftung links 709807	€ 7,51
LZ! Vacuum T-Verbinder mit Reduzierung 707179	N/A	117.985,..	

15, 18, 20 Motor-Wartungsgruppen Zündung, Öl, Generator,..

15, 18, 20 Übersicht Motorwartung+Zündung



Bildbeispiel Keilriemen: M117 mit Klimakompr. und Lufterblaspumpe. Einriemen (Rippenriemen) für Motor M103 auf Klickbereich.

Zündleitungen und -Kappen: vor Bestellung bitte ein Kabel vom Verteiler abziehen.

"Push on" bei dieser Sorte hat die Verteilerkappe eine Buchse, am Kabelende ist ein Steckerhut

"Screw on" bei dieser Sorte schaut ein M4 Gewindestift aus der Kappe, am Kabelende ist eine Ratschenbuchse

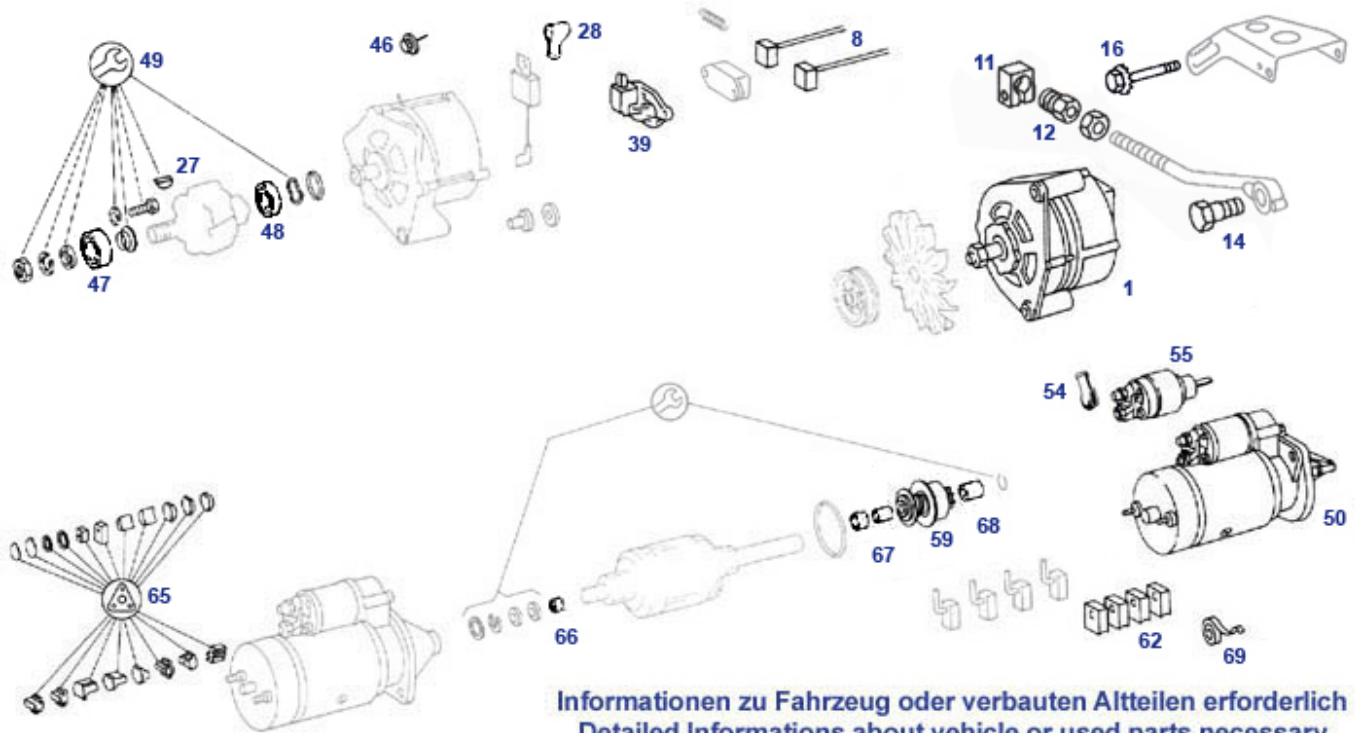
"SAE" bei dieser Sorte hat die Verteilerkappe einen taillierten Pin, am Kabelende ist eine einrastende Buchse

Zündsteuerleitung, z.B. 117.986, ... duktion	715407	€ 100,36	siehe 715622	715422	€ 167,35
Zündkerze Bosch WR9 DC+, nur SAE, zB.V8 Kat Export	715918	€ 3,40	Zündkerze NGK BPR5ES Vgl.-No: A0031591003	715518	€ 3,80
Zündkabelsatz, NGK, V8 ca. '80 - '85	715427	€ 341,11	Dichtring ID 21,5 / Oval H4,75 zB Verteilerhals	715229	€ 0,48
Siehe 715623 Zündkabelsatz 350SL/SLC, "screw-on"	715320	€ 129,52	siehe BREMI-Produkt, 715627	715023	€ 104,51
Gummipuffer M8 M/W zB Luftfilter	709406	€ 3,99	Keilriemen 13 x 915, zB US Klima 4.5 spät	799137	€ 12,25
Wasserpumpe 3.5 / 4.5 Version ..0801	720018	€ 146,87	Wartungskit Läufer+Umgebung M103 spät	900153	€ 256,55
verwende 715999 M3 Kabel- Endstück, zB zu 715016	715116	€ 0,68	Zündspule 280SL, ab 09.'81 NGK	754721	€ 55,19
Endstück Zündkabel, mit Eindrehgewinde	515999	€ 2,37	OT-Geber z.B. 103, 104, bitte Motordaten	915364	€ 122,78
Schraube M4x6 verz. 4.8	799546	€ 0,24	NL Verteilerkappe V8 früh, "push on", BERU	715337	N/A
Benzinpumpe Marelli z.B. KE- Typen	747847	€ 247,15	Kühlwasser-Deckel "Kennziffer 100"	550016	€ 5,36
10 Zündkerze NGK BP6ES Vgl.-No: A0031591303	215018	€ 2,83	10 Zündkerze Bosch W7DC Vgl.-No: A0001591003	215917	€ 3,20
10 Zündkerze BOSCH WR8-DC+, K- Jet spät	715219	€ 2,61	10 Zündkerze Bosch HR8 DC +, zB 300SL/107 Euro	715220	€ 3,02
10 Zündkerze z.B.NV (BO/Beru"9"/NGK 5EFS)	715221	€ 2,95	15 Winkelstecker entstört, Kappe/Spule	715014	€ 8,54
15 Alternativen sind 715428,715625,715624,715629	715425	N/A	15 Zündkabelsatz V8 SAE, Bremi, zB. 500SL/SE ab ca'85	715624	€ 85,28

15	Zündkabelsatz Alu-V8 -> 08.'85, BREMI,"screw-on"	715622	€ 99,90	15	Alternativen: 715623, 715622	715420	N/A
15	NL!	715924	N/A	15	Kerzenstecker 1kOhm, M103, Bremi	715818	€ 22,00
15	Zündkabelsatz,originalgetreu,M110 '81-'85,SAE	715421	€ 179,99	15	Zündkabelsatz 300CE,E,SE,SL,TE SAE fem., BREMI	715626	€ 86,55
15	Zündleitungssatz M110 spät, zu Kappe "SAE"	715024	€ 179,00	15	Zündkabelsatz V8 SAE, zB 500SE/SL ab ca.'85	715625	€ 131,50
15	Gummitülle 22/26mm, z.B.Zündkabel	798774	€ 2,89	15	REST! Kerzenstecker 5kOhm, V8 '69-'80	715317	€ 14,88
15	Winkelstecker Zündltg., zu Kabel-Ende M3	715016	€ 18,77	15	Zündkabelsatz, Bosch, V8 SAE, zB 500SL ab '85	715428	€ 214,20
15	z.Zt. NL: Satz mit 2 Abgewinkelten	715629	N/A	15	REST! Kabelhülse M3, Endstück, zB zu 715016, ...	715999	€ 0,68
15	Zündleitungsmarkierung Ziffern 1-8	715430	€ 3,75	15	Zündkabelsatz V8 "push-on"	715620	N/A
15	REST! Zündkabelsatz 350 BREMI "screw-on"	715623	€ 161,99	15	REST! Zündkabelsatz M110 screw on, K-Jet, BREMI	715627	€ 138,99
15	Zündkabelsatz M110 "screw on", D-Jet, BREMI	715621	€ 94,77	15	NL! Stecker --siehe 715615--	715015	N/A
15	REST: Zündkabelsatz 280SL/SLC, screw-on, D-Jet	715022	€ 116,35	15	siehe 715626	715025	N/A
15	Zündsteuerleitung, z.B. 116.962, weitere, ca 82-85	715228	€ 86,98	15	Zündkabelsatz 3.5, "push on", SL/SLC/SE	715321	€ 199,00
19	Zündkabelhalter M110/116/117, Vgl.-No: A1101590540	715323	€ 4,30	19	Zündkabelhalter, Altversion (4+3 Plätze)	515823	€ 19,90
20	NL:Verteilerkappe 280SL/SLC mitte, Beru,m.Abdeckg	715238	N/A	20	NL: Verteilerkappe 280SL/SLC früh, Beru	715237	N/A
20	NL! Verteilerkappe 280SL spät, SAE, Bosch	715210	N/A	20	REST! Verteilerkappe 280SL spät, SAE, Rest	715810	€ 134,95
20	Verteilerkappe 280SL/SLC "screw-on", Bremi	715208	€ 77,52	20	Verteilerkappe 280SL/SLC früh, Bosch	715207	€ 155,00
20	Verteilerkappe 280SL spät, SAE, Vemo/Vierol	715610	€ 106,43	20	NL: Verteilerkappe 280SL/SLC spät, Beru, SAE	715240	N/A
21	Verteilerkappe V8 spät, bis 08.1985, "screw on"	715408	€ 184,45	21	Verteilerkappe V8, ab 09.1985, SAE	715409	€ 144,63
21	Verteilerkappe V8 spät, bis 08.1985,"screw on"Beru	715808	€ 75,23	21	Verteilerkappe, mitte "screw on" M116/7 (Bosch)	715308	€ 183,50
21	Verteilerkappe V8 früh, "push on", BOSCH	715307	€ 89,49	22	Verteilerkappe 300SL Vgl.-No: A1031580002	715206	€ 165,31
23	Schutzhaube über Verteilerkappe M103	715325	€ 11,33	24	A1031580685 Schutzhaube Zündverteiler 3	715324	N/A
25	NL: Verteilerläufer 280 "Fliehkraft"	715211	N/A	25	Verteilerläufer 280 ab 110.990 Bosch	715212	€ 31,59
25	Verteilerläufer 280 mit Begrenzer 6600	715213	€ 217,87	26	NL! Verteilerläufer 8-Zylinder ca'81-'85, BERU	715813	N/A
26	Ersetzt in 715411	715311	N/A	26	Bosch V.-läufer 450 + 5.0-früh,Fliehkraftbegrenzer	715411	€ 281,11
26	Verteilerläufer, ohne Fliehkraftregler, V8 FN	715312	€ 66,75	26	Verteilerläufer V8 ab 09.85 Vgl.-No: A0001584031	715412	€ 70,45
26	REST! Verteilerläufer 8-Zylinder ca 1981-85	715313	N/A	27	Verteilerläufer 300SL (M103), BOSCH	715314	€ 68,28
27	REST! Verteilerläufer 300SL (M103), BERU	715814	€ 65,45	28	Dichtring Verteilerkappe 300SL	715319	€ 4,19
29	Deckel hinter Verteilerläufer 300SL	715426	€ 43,93	30	REST! Kontaktsatz M110, bis kontaktlos, BOSCH	715215	€ 12,76
30	A0001583590 Kontaktsatz M110 bis K-los, BERU	715815	N/A	31	A000158349 Kontaktsatz 3.5 spät, 4.5, bis Wegfall	715415	N/A
31	NL! BO 1 237 330 177 Kondensator m.Kabel	715306	N/A	31	Kontaktsatz 350SL/C früh, (ohne Kapsel)	715315	€ 7,90
35	1-2-3 Zündung zu 2.8 -D-Jet zB. M114, nicht M110	715801	€ 376,99	35	A0001580419 Impulsauslöser 280SL/SLC D-	715203	N/A
35	Altteil erforderlich: Gebissüberholung R6 D-Jet	715279	€ 298,99	36	BO F026T03035 Rep.-Satz Impulsauslöser V8	715309	€ 698,08
36	ehemals MB A0001580319 = BO 1 230 090 013	715403	N/A	36	ehemals MB A0001580119 = BO 1 230 090 009	715303	N/A
36	Altteil erforderlich: Gebissüberholung V8 D-Jet	715379	€ 499,99	40	Luftfilter R113, 280 SL/SLC MANN	209400	€ 34,90
40	Luftfilter R113, 280SL/SLC "NONAME"	209402	€ 14,57	42	Luftfilter V-8 früh (rund), No Name Produkt	709701	€ 21,42
42	MANN Luftfilter V8 früh (rund)	709401	€ 34,45	43	Luftfiltereinsatz 300SL MANN	709402	€ 17,85

43	A0009900962 Flügelmutter M6 Luft- 999909	N/A	43	Vgl.-No: A0020948804	
	Filtr/SV-Pumpe			Luftfilter R/C107, V8 K-Jet+KE, 709400	€ 24,99
43	Luftfilter R/C107, 8-Zylinder ab K- Jet, NONAME 709403	€ 14,28	43	MANN	
49	Gummiring Luftfilterhalter 350/450 D-Jet 709390	€ 1,40	55	Zusatz-Luftfilter für Kat-Typen, Mann 709502	€ 12,55
55	Dichtung (1m) Luftfilterdeckel 6-Zylinder 214020	€ 4,17	60	A0010942380 Filzprofil, zB Luftfilterdeckel 714020	N/A
60	Ölfilter R/C107 außer 300SL, "Mann" 718042	€ 10,59	61	Ölfilter 300SL/M103, M102, ..., Mann 718041	€ 9,42
70	Benzinpumpe Bosch 0 580 464 999 747905	€ 291,10	70	Geber für Öldruckanzeige Vgl.-No: A0065429417 754318	€ 42,36
70	NL: Bosch 0 580 464 003 Pumpe"D- Jet"-Typen 747005	N/A	70	Benzinpumpe Bosch, Einzelverbau, K+KE bis M103 747947	€ 114,24
70	Benzinpumpe ab 06.1976 bis 08.1985+300SL 747006	€ 71,61	71	Benzinpumpe z.B. KE-Typen , Pierburg, modernisiert 747047	€ 216,95
71	Benzinfilter D-Jet, z.B.107 bis 6.1976 (Schelle74) 747702	€ 29,99	71	Benzinfilter, 82,5x147 mm, M12, M14, BOSCH 947709	€ 13,95
71	Benzinfilter D 75mm, ab 6.'76 bis FN,Text beachten 747700	€ 26,25	75	Benzinfilter D 81mm, ab 1985 alle KE, weitere 747701	€ 41,95
98	Schlauch, Luftfilter zur Luftpumpe V8, bitte Daten 709313	€ 37,85	98	NL-Kraftstoffsieb am Tank,m.Dichtring 747012	N/A
98	Aufkleber "Hochspannung" D/EN/FR 799961	€ 16,31	99	Mutter M6 mit Bund/Flansch, galv. verz. 799913	€ 0,37
99	Keilriemen 10x1005 z.B. 117.968 Lima... 799133	€ 6,49	99	Keilriemen 10 X 875 zB LiMa 230SL Serie 299106	€ 4,75
99	Keilriemen 13 x 750 (z.B.Servo) 299102	€ 6,19	99	Keilriemen 10 x 925 zB.250SL LHD Serie 299107	€ 3,69
99	Keilriemen 10X770, vgl. A0069970892 999118	N/A	99	Keilriemen 10 x 900 Vgl.-No: A0079977892 299105	€ 6,19
99	Keilriemen 13 x 1060, Klima Vgl.-No: A0019974392 299101	€ 7,25	99	Keilriemen 10 x 935 Vgl.-No: A0069973292 299109	€ 7,79
99	Rippenriemen 2175mm, zB 103.984 minimal 999106	€ 39,98	99	Keilriemen 13 x 960 Vgl.-No: A0049970592 799131	€ 7,74
99	Keilriemen 10 x 775 Vgl.-No: A0069970892 299108	€ 8,84	99	Keilriemen, 10 x 1110, z.B. Servo 5.6 (dann2x) 799130	€ 7,25
99	Keilriemen 10 x 800 zB 1968/69 bei Klima 299110	€ 8,98	99	Keilriemen, 13 X 1285 Vgl.-No: A0059979892 799110	€ 10,29
99	Keilriemen 10 x 960/965 Vgl.-No: A0049978092 799119	€ 4,89	99	Wasserpumpe M110-Limo:280/C/S/SE FG-erf Kühlwasserschlauch Regler an Zyl.Kopf zB 300SL 950304	€ 0,86
99	Dichtring M103... Wasserpumpe an Motor 920311	€ 1,36	99	Keilriemen 10 x 1100, zB Wapu/Servo V8-FN 799118	€ 7,40
99	Keilriemen 10 x 1200, z.B. Servo div/FN 799117	€ 7,20	99	Keilriemen 13 x 850, Klima V8 Vgl.-No: A0049979892 799116	€ 5,95
99	Keilriemen 10 x 913, V8 LiMa, R129 RHD 799115	€ 6,10	99	Keilriemen 10x930, Lima-Wapu- Lüft, V8 Automatik 799114	€ 4,99
99	Keilriemen 10 x 980 z.B. 3.5/4.5 FN 799113	€ 10,10	99	Keilriemen 13 x 818, Servolenkung 280 799111	€ 10,89

15.b Starter und Lichtmaschine



	3 Pol Stecker Lichtmaschine, vereinfacht baugleich 215226	754877	€ 12,30		Entstörkondensator mit Ringösenanschluss Klemmstück mit Gewinde, zu 115059	215838	€ 29,99
		215227	N/A		Leitungssatz Anlasser, Nachf.entSpr 1075401030	115022	€ 23,92
	Entstörkondensator mit Flachstecker-Anschluss 90°	715838	€ 10,70		LiMa-Regler extern,ca '65-'74, original Bosch	754778	€ 447,50
	Rest: LiMa-Regler extern,ca '65-'74,original Bosch	254021	€ 690,57		LiMa-Regler extern,ca '65-'74, Repro "hohe Form"	254521	€ 41,92
	LiMa-Regler extern,ca 1965-74 HELLA	254721	€ 29,85	1	LiMa 100A, 300SL im Tausch	915330	N/A
1	Lichtmaschine 70A, 300SL im Tausch	715330	€ 341,74	1	siehe 715380	715381	N/A
1	Lichtmaschine 70A, neu, vgl. A0061546102	715380	€ 191,00	1	Lichtmaschine 65A Tausch, 280SL spät, M117 USA	715286	N/A
1	Lichtmaschine 65A, Tausch, 280SL spät, M117 USA	715285	€ 227,77	1	A005154740280 Lichtmaschine 55A Bosch-Tauschteil	715281	N/A
1	Lichtmaschine 55A, Überhol., 280,350,450SL/SLC LHD	715280	€ 152,62	1	LiMa 55A imTausch mit internem Regler	215280	€ 440,30
8	Satz (1 Paar) Kohlebürsten z.einlöten,LiMa 55A	715283	€ 3,37	8	Satz (1 Paar) Kohlebürsten, zum löten (int.Regler)	715353	€ 7,24
8	Satz (1 Paar) Kohlebürsten z.löten,LiMa 70A,100A	715383	€ 4,11	11	Schraube M8 x30, zB Querrohr V8 früh, Verdecklager	749348	€ 0,64
11	Klemmstück mit Gewinde, zu 215058	115122	€ 19,04	11	Federring M8, verzinkt Vgl.-No: N912004008102	233059	€ 0,21
12	NL! Mutter für Spannschraube M10 / SW14	215058	N/A	12	Mutter M10, flache Bauart Vgl.-No: N900071010202	915058	€ 1,90
14	Bundschraube an Lichtmaschinen-Träger	215055	€ 8,35	14	Federring 10,5 Vgl.-No: N000137010201	235316	€ 0,26
14	Federring 14mm zB Nockenwellenräder, LiMa-Spanner,	105028	€ 0,55	16	Spannschraube mit Zahnscheibe, L77	715056	€ 20,05
16	Spannschraube mit Zahnscheibe, L116	715057	€ 20,05	27	Scheibenfeder B4 H5, zum Beispiel Lima-Antriebe	215077	€ 0,88
28	Gummikappe, E-Anschlüsse div.LiMa/Zünd,	254051	€ 3,25	39	LiMa Regler m. Kohlen, intern 55A	715782	€ 18,42
39	A0021547206 Regler für Lichtmaschine 70A, Bosch	715382	N/A	39	NL! Regler für LIMA 70A zB zu 007 154 0202	715882	N/A
39	LiMa Regler m. Kohlen, intern 55A, BOSCH	715282	€ 59,06	46	Diode (Erreger) 35A LiMa Vgl.-No: A0015481518	215297	€ 6,44
46	Diode (negativ) LiMa	715296	N/A	47	Wälzlager div. LiMa's Lüfterseite, 17x52mm	715334	€ 20,13

47	Lager diverse LiMa, Lüfterseite, 17 x 40 mm	215221	€ 6,05	47	Lager Lüfterseite diverse LiMa's 17x47x14mm	215222	€ 8,78
48	Kunststoff-Lagerkappe für Lager 6203	215223	€ 5,11	48	Kunststoff-Lagerkappe für Lima-Lager 6201	215228	€ 5,12
48	Wälzlager div. LiMa's Kollektorseite, 12x28mm	715336	€ 4,31	48	Lager Kollektorseite diverse LIMA's 12x32x10mm	215226	€ 5,13
49	Rep.-Satz LiMa-Läufer 55A Vgl.-No: A0001500372	715289	€ 34,06	50	A0021519701 Anlasser Tausch 450/450-5.0SL/SLC früh	715451	N/A
50	A0021519601 Anlasser, Ersatzversion für 500-no-Kat	715500	N/A	50	Anlasser neu 450-5.0/500SL/C, früh	715450	€ 637,25
50	Anlasser 300SL, Tausch	715301	€ 260,00	50	Anlasser 300SL, Neuteil	715300	€ 448,02
50	Anlasser R113, ..., Bosch, ersetzte Bauart	215240	€ 385,06	50	Anlasser,Ersatz z.B für Bosch GFR, R113,div.R/C107	215743	€ 214,51
50	Anlasser, überarbeitet Vgl.-No: A0021517101	215243	€ 293,99	54	Gummikappe zB. Anlasserleitung	154056	€ 5,71
55	Anlassermagnet 450SL/SLC, 5.0/500, früh, Bosch	715502	€ 88,13	55	Anlassermagnet "3-Gewinde" Vgl.-No: A0011521110	215244	€ 71,00
55	Anlassermagnet "GF", BOSCH	215242	N/A	55	Anlassermagnet, z.B. 300SL, ..	715302	€ 51,59
55	Anlassermagnet "3-Gewinde" Vgl.-No: A0001523310	715452	€ 51,59	59	Ritzel mit Rollenfreilauf 300SL, Ersatz	715342	€ 33,67
59	NLI Ritzel mit Freilauf für Typ "EF" 0,8KW	215041	N/A	59	Ritzel mit Rollenfreilauf 300SL, Original	715341	N/A
62	Satz (4 Stck) Kohlebürsten f. Anlasser	215249	€ 9,94	62	Bürstenträger für 715300/1 Vgl.-No: A0011511714	715299	€ 24,72
62	Satz (4 Stück) Kohlebürsten für Anlasser 715450/1	715297	€ 6,37	64	Reparatur-Satz Anlasser Ankerlager	715298	€ 21,32
65	REST! Dichtungssatz für Anlasser	715509	€ 45,36	66	Laufbuchse Starter d12,5xD16,5xL11,5	115032	€ 0,95
67	NLI Buchse Anlasser	515031	N/A	67	Buchse RHD-Anlasser	715032	N/A
67	Buchse Anlasser	515032	N/A	68	Laufbuchse Starter d12xD16xL16	215131	€ 0,77

15.c Zündleitungssätze tabellarisch

In dieser Katalogbaugruppe haben wir die Zündleitungssätze zusammengetragen, die für R/C107 Verwendung finden können. Bitte klicken Sie in das zutreffende Tabellenfeld, weitere Infos unten.

Haupt-Kriterium Anschluss zur Verteilerkappe

Sets

bitte in das jeweilige Tabellenfeld klicken

Zylinderzahl	Abgänge Verteilerkappe	Abgänge Verteilerkappe	Abgänge Verteilerkappe
6-Zylinder →	Einsteckbuchsen ("Push On")	Gewindestifte zum aufratschen ("Screw On")	Taillierte Pins ("SAE")
8-Zylinder →	Einsteckbuchsen ("Push On")	Gewindestifte zum aufratschen ("Screw On")	Taillierte Pins ("SAE")

In dieser Katalogbaugruppe haben wir die Zündleitungssätze zusammengetragen, die für R/C107 Verwendung finden können. Bitte klicken Sie in das zutreffende Tabellenfeld, weitere Infos unten.

Die Kompatibilität mit der Verteilerkappe ist das Hauptkriterium, um Fehlkäufe zu vermeiden. Viele Ursachen können dazu führen, dass eine unerwartete Verteilerkappe zur Kombination mit dem Leitungssatz vorliegt: Komplet getauschte Verteiler, Lieferengpässe oder Herstellerseitige Modernisierung bei Verteilerkappen. Wir bitten Sie, vor der Bestellung einen Blick unter ein Verteilerseitig verbautes Zündkabelende zu werfen. SL-Leitungssätze sind aus Gründen der Produktionszahl zumeist angelehnt an die Limousinen-Variante, in fast allen Fällen resultiert daraus eine zu vernachlässigende Überlänge der Hochspannungsleitung ab Zündspule. Satzweise Vergleichsnummern (Referenznummern) seitens Mercedes-Benz oder Bosch existieren nur in wenigen Ausnahmen, Fachbetriebe können nach Diagnose auch entgegen den Aftermarket-Sets zum Kauf einzelner Leitungen oder Einzelteilen tendieren, dazu besuchen Sie bitte unsere Baugruppe ...Mercedes W111 W108 W114\15.b

Zündung\15.f Teile zum Selbstkonfektionieren ...

	siehe 715626	715025	N/A	Zündkabelsatz V8 "push-on"	715620	N/A
	Alternativen sind	715425	N/A	NL!	715924	N/A
	715428,715625,715624,715629			Zündkabelsatz,originalgetreu,M110 '81-'85,SAE		
6	Zündleitungssatz M110 spät, zu Kappe "SAE"	715024	€ 179,00	6	Zündkabelsatz 280 push-on, TSZ	515022 N/A
6	NL- Zündkabelsatz 250-280/S push on, SZ	815020	N/A	6	REST! Zündkabelsatz M110 screw on, K-Jet, BREMI	715627 € 138,99
6	Zündkabelsatz M110 "screw on", D-Jet, BREMI	715621	€ 94,77	6	Zündkabelsatz 300CE,E,SE,SL,TE SAE fem., BREMI	715626 € 86,55
6	REST: Zündkabelsatz 280SL/SLC, screw-on, D-Jet	715022	€ 116,35	8	Zündkabelsatz V8 SAE, zB 500SE/SL ab ca.'85	715625 € 131,50
8	Zündkabelsatz V8 SAE, Breimi, zB 500SL/SE ab ca'85	715624	€ 85,28	8	Zündkabelsatz Alu-V8 -> 08.'85, BREMI,"screw-on"	715622 € 99,90
8	REST! Zündkabelsatz 350 BREMI "screw-on"	715623	€ 161,99	8	Zündkabelsatz, Bosch, V8 SAE, zB 500SL ab '85	715428 € 214,20
8	Zündkabelsatz "push-on" 450 SL/SLC (früh)	715421	€ 179,99	8	z.Zt. NL: Satz mit 2 Abgewinkelten	715629 N/A
8	Alternativen: 715623, 715622	715420	N/A	8	Zündkabelsatz 3.5, "push on", SL/SLC/SE	715321 € 199,00

Info Zündkerzen

Die Kerzentypen Bosch W5... bis W8... können Sie bei uns bestellen, wie auch die NGK BP8... bis BP5...

Die Tabellen zeigen Auszüge aus den Hersteller-Empfehlungen. Ein Ausweichen auf einen "benachbarten" Wärmewert-Index kann sinnvoll sein, je nach Einsatzbedingungen und Zustand von Motoren. Bosch: hohe Kennziffer = heiße Kerze = schnelles Freibrennen niedrige Kennziffer = kalte Kerze = geringe Gefahr von Glühzündung NGK: u m g e k h r t

200 (Typ 115)	01 88 - 01 77	W 6 DC	0,8
200 (Typ 123) Mot. M 102	08 80	W 7 DC	0,8
200 (Typ 123) Mot. M 115	02 76 - 07 80	W 7 DC	0,8
220 (Typ 115)	01 88 - 07 73 USA	W 6 DC	0,8
	08 71 - 07 73 USA	W 7 DC	0,8
230 (Typ 114) 6 Zyl.	01 88 - 11 76	W 6 DC	0,7
230 (Typ 115) 4 Zyl.	08 73 - 12 76	W 6 DC	0,8
	08 73 - 08 74 USA	W 7 DC	0,8
230 (Typ 123) Mot. M 102 K-Jetronic	08 74 - 08 76 USA	W 6 DC	0,7
230 (Typ 123) Mot. M 115	04 80	W 7 DC	0,8
	02 76	W 7 DC	0,8
230 G	03 79	W 7 DC	0,8
250 (Typ 114) Mot. 114	06 72	W 6 DC	0,7
250 (Typ 114) Mot. 130	07 72 - 11 76	W 6 DC	0,8
	01 88 - 08 71 USA	W 6 DC	0,6
250 (Typ 123)	02 76	W 7 DC	0,8
280 (Typ 108)	01 88 - 11 72	W 6 DC	0,7
	01 88 - 06 71 USA	W 6 DC	0,6
	07 71 - 06 72 USA	W 7 DC	0,6
280 (Typ 108, 111) Einspr.	01 88 - 08 71 USA	W 6 DC	0,6
	09 71 - 08 72 USA	W 7 DC	0,6
280 (Typ 108, 111) 3,5 Ltr	08 72	W 6 DC	0,7
280 (Typ 114)	08 74 - 08 76 USA	W 6 DC	0,7
280 (Typ 114) D-Jetronic	08 72 - 01 77	W 7 DC	0,8
280 (Typ 114) D-Jetronic	09 72 - 07 76	W 6 DC	0,8
280 (Typ 114) D-Jetronic	09 72 - 07 76 NV	W 7 DC	0,8
280 (Typ 116) K-Jetronic	08 76	W 7 DC	0,8
	08 76 - USA	W 6 DC	0,8
280 (Typ 116) USA	08 74 - 08 76	W 6 DC	0,8
280 (Typ 116) 160 PS	01 76	W 7 DC	0,8
280 (Typ 116) 160 PS	08 72 - 12 75	W 6 DC	0,8
280 (Typ 123)	02 76	W 7 DC	0,8
	08 76 - USA	W 6 DC	0,8
280 (Typ 126)	12 79	W 7 DC	0,8
280 SL (Typ 113)	01 88 - 03 71	W 6 DC	0,7
280 SL SLC (Typ 107) D-Jetronic	08 74 - 05 76	W 6 DC	0,8
280 SL SLC (Typ 107) K-Jetronic	08 74 - 05 76 NV	W 7 DC	0,8
280 SL SLC (Typ 107) K-Jetronic	05 76	W 7 DC	0,8
300 (Typ 109) Mot. 130	01 88 - 08 72	W 6 DC	0,7
300 (Typ 109) 3,5 Ltr	01 70 - 07 72	W 6 DC	0,7
300 (Typ 109) 4,5 Ltr	09 71 - 08 72 USA	W 7 DC	0,8
300 (Typ 109) 6,3 Ltr	08 68 - 07 72	W 7 DC	0,8
350 (Typ 116) D-Jetronic	08 72 - 02 76	W 6 DC	0,8
	08 72 - 02 76 NV	W 7 DC	0,8
350 (Typ 116) K-Jetronic	02 76	W 7 DC	0,8
350 SL SLC (Typ 107) D-Jetronic	08 71 - 02 76	W 6 DC	0,7
	08 71 - 02 76 NV	W 7 DC	0,8
350 SL SLC (Typ 107) K-Jetronic	08 71 - 02 76 NV	W 7 DC	0,8
380 (Typ 126)	03 76	W 7 DC	0,8
380 SL SLC (Typ 107)	10 80	W 7 DC	0,8
	08 80 - USA	W 6 DC	0,8
450 (Typ 116) D-Jetronic	01 73 - 11 75	W 6 DC	0,8
	01 73 - 11 75 NV	W 7 DC	0,8
	09 72 - 08 74 USA	W 7 DC	0,6
	09 74 - 08 75 USA	W 6 DC	0,7
450 (Typ 116) K-Jetronic	12 75	W 7 DC	0,8
	09 75 - USA	W 6 DC	0,8
450 (Typ 116) 6,9 Ltr	07 75	W 7 DC	0,8
	09 75 - USA	W 6 DC	0,8
450 SL SLC (Typ 107) D-Jetronic	01 73 - 11 75	W 6 DC	0,8
	01 73 - 11 75 NV	W 7 DC	0,8
	09 71 - 08 74 USA	W 7 DC	0,6
	09 74 - 08 75 USA	W 6 DC	0,7
450 SL SLC (Typ 107) K-Jetronic	12 75	W 7 DC	0,8
	09 75 - USA	W 6 DC	0,8
450 SL SLC (Typ 107) K-Jetronic	12 75	W 7 DC	0,8
450 SL SLC (Typ 107)	06 78 - 02 80	W 7 DC	0,8
500 (Typ 155)	12 79	W 7 DC	0,8
500 SL SLC (Typ 107)	03 80	W 7 DC	0,8
600 (Typ 100)	09 64 - 08 72 USA	W 7 DC	0,6

Quelle: Bosch 1981/1982

Quelle: NGK 2006

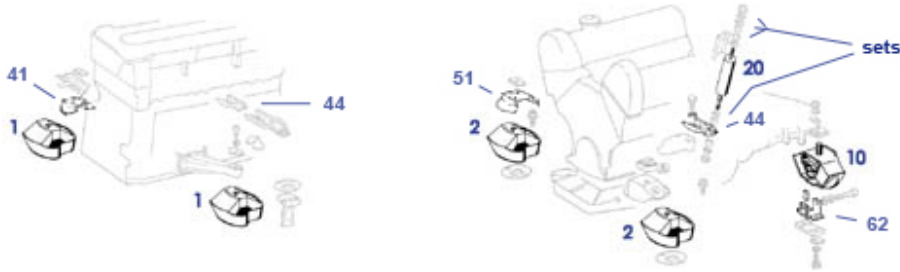
170 S (W170)	1 7 38	05.1949-10.1954	M 136.922	4	0,6	BP8S
170 SW (136)	1 7 33	1953- 1956		4	0,6	BP8S
170 V (136)	1 7 38	1947- 1950		4	0,6	BP8L
170 V (W170)	1 7 33	08.1946-05.1950	M 136.920	4	0,6	BP8S
180 (120)	1 9 48	1953- 1962	M 121 B IV / 121.923	4	0,6	BP8HS
180 (W120)	1 9 48	07.1953-12.1962	M 136.925	4	0,6	BP8HS
190 (121)	1 9 55	1959- 1960	M 121.923 B1 Verdr.8,5 l	4	0,7	BP8ES
190 (121)	1 9 55	1953- 1962	M 121 B I Verdr.8,1 l	4	0,6	BP8ES
190 (121)	1 9 55	1953- 1962	M 121 B II Verdr.8,1 l	4	0,6	BP8ES
190 E (201)	2 0 10	01.1982-05.1988	M 102.911/922	4	0,6	BP8ES
190 SL (121)	1 9 55	1953- 1962	M 121.921	4	0,6	BP8ES
190 SL (121)	1 9 55	1953- 1962	M 121 B I	4	0,6	BP8ES
200 (110)	2 0 70	08.1946-12.1961		4	0,6	BP8ES
200 (123)	2 0 82	02.1958-08.1959	M 115.928/939	4	0,7	BP8ES
200 (123)	2 0 74	08.1950-11.1955	M 102.920/939	4	0,6	BP8ES
200 (V8)	2 0 83	01.1963-01.1977	M 115.923/926	4	0,7	BP8ES
200 "Juchbauer" (119)	2 0 70	07.1951-05.1968		4	0,6	BP8ES
208	2 3 83	01.1975-08.1982	M 115.955/972	4	0,7	BP8ES
219 (105)	2 2 83	1958- 1959	180.921	6	0,8	BP8VX
220 (V8)	2 2 86	01.1968-01.1972	M 115.929/924	4	0,7	BP8ES
220 a (180)	2 2 83	01.1964-12.1964	M 180.921	6	0,8	BP8ES
220 b (111)	2 2 70	08.1959-08.1965	180.940	6	0,7	BP8ES
220 S (100)	2 2 74	1956- 1959	180.924	6	0,7	BP8ES
220 SB (115)	2 2 81	08.1958-08.1965	180.940/941	6	0,7	BP8ES
220 SE (128)	2 2 85	01.1958-08.1959	M 127.980	6	0,6	BP8ES
220 SEB (111)	2 2 88	1959- 1965	127.982	6	0,8	BP8ES
220 SEB Coupe (115)	2 2 88	1961- 1965	127.982	6	0,8	BP8ES
220 SEB Cabrio (111)	2 2 88	1961- 1965	127.982	6	0,8	BP8ES
230 (110)	2 3 88	01.1968-07.1969	M 180	6	0,8	BP8ES
230 (110)	2 3 77	1958- 1966		6	0,8	BP8ES
230 (123)	2 3 80	02.1959-03.1961	M 115.954	4	0,6	BP8ES
230 ECE (123)	2 3 100	04.1980-12.1985	M 102.980	4	0,8	BP8ES
230 E (123)	2 3 100	04.1980-12.1985	M 102.982	4	0,8	BP8ES
230 E (400)	2 3 86	08.1970-09.1980	M 115.972	4	0,8	BP8ES
230 GE (400)	2 3 82	04.1982-08.1992	M 102.981	4	0,8	BP8ES
230 S (111)	2 3 88	08.1965-01.1968	M 180.947/950	6	0,8	BP8ES
230 SL "Pagoda" (113)	2 3 110	01.1963-01.1967	M 127.981	4	0,8	BP8ES
230 SL (W114)	2 3 88	08.1972-11.1976	M 115.951	4	0,6	BP8ES
230 S (V8)	2 3 88	01.1968-11.1976	M 180.945/955	6	0,8	BP8ES
250 (114)	2 5 86	1967- 1972	BP114	6	0,8	BP8ES
250 (123)	2 5 85	05.1959-07.1965	M 123.920/921	6	0,7	BP8ES
250 (V8)	2 5 86	06.1972-11.1976	M 130.923/933	6	0,7	BP8ES
250 (V8)	2 5 85	01.1968-08.1972	M 114.920/923	6	0,8	BP8ES
250 C (W114)	2 5 86	06.1972-11.1976	M 130.923	6	0,7	BP8ES
250 CE (114)	2 5 86	1968- 1972	M 114.920	6	0,6	BP8VX
250 S (100)	2 5 86	08.1965- 1969	M 128.980	6	0,8	BP8VX
250 SE (106)	2 5 110	08.1965- 1969	M 128.980	6	0,8	BP8VX
250 SE (111)	2 5 110	08.1965- 1967	M 129.980/981	6	0,8	BP8VX
250 SL "Pagoda" (113)	2 5 110	01.1963-01.1967	M 129.982	6	0,8	BP8ES
250 SL (123)	2 5 110	01.1963-01.1967	M 110.923	6	0,7	BP8ES
280 (V8)	2 8 110	06.1972-11.1976	M 110.921/931	6	0,7	BP8ES
280 C (W114)	2 8 110	06.1972-11.1976	M 110.921	6	0,7	BP8ES
280 CE (W114)	2 8 130	06.1972-11.1976	M 110.981	6	0,7	BP8ES
280 E (123)	2 8 120	01.1959-01.1965	M 110.984/988	6	0,7	BP8ES
280 E (V8)	2 8 130	06.1972-11.1976	M 110.981/991	6	0,7	BP8ES
280 S (100)	2 8 100	01.1967-07.1972	M 130.920/921	6	0,8	BP8ES
280 S (116)	2 8 110	05.1970-12.1979	M 110.922	6	0,7	BP8ES
280 S (126)	2 8 115	12.1979-07.1985	M 110.924/926	6	0,7	BP8ES
280 SE (W111)	3 5 147	01.1969-12.1971	M 116.980	8	0,8	BP8ES
280 SE (111)	2 8 110	01.1968- 1971	M 130.980	6	0,8	BP8ES
280 SESEL (186)	2 8 130	01.1968-08.1972	M 110.923	6	0,7	BP8ES
280 SESEL (118)	2 8 130	08.1976-07.1980	M 110.985	6	0,7	BP8ES
280 SESEL (116)	2 8 130	08.1972-07.1980	M 110.983	6	0,7	BP8ES
280 SESEL (126)	2 8 130	01.1970-01.1981	M 110.986/994	6	0,7	BP8ES
280 SESEL 3,5 (100)	3 5 147	01.1968-08.1972	M 116.980/990	8	0,8	BP8ES
280 SL (107)	2 8 130	06.1976-07.1985	M 110.982/990	6	0,7	BP8ES
280 SL "Pagoda" (113)	2 8 120	01.1968-03.1971	M 130.983	6	0,8	BP8ES
280 SL (107)	2 8 130	01.1976-08.1981	M 110.982/985	6	0,7	BP8ES
300 D Adenauer (186)	3 0 110	04.1961- 1962		6	0,6	BP8HS
300 E (124)	3 0 130	01.1965-08.1965	M 103.980	6	0,8	BP8VX
300 SE (113)	3 0 110	08.1965- 1965	180.946/985	6	0,8	BP8ES
300 SE Coupe (109)	3 0 125	08.1965- 1967		6	0,6	BP8VX
300 SESEL (109)	3 0 125	08.1965- 1967		6	0,6	BP8VX
300 SEL (109)	3 0 125	1967- 1970	M 110	6	0,6	BP8VX
300 SEL (109)	3 5 147	01.1970-07.1972	M 116.981	8	0,7	BP8ES
300 SEL 3,5 (106)	3 5 110	03.1971-08.1972	M 130.981	6	0,8	BP8ES
300 SEL 6,3 (109)	6 3 184	03.1968-08.1972	M 100.981	8	0,7	BP8ES
300 SL Coupe (Pflugbein)	1954- 1955			6	0,7	BP8ES
300 SL Roadster (186)	3 0 150	03.1967-02.1963	198.990	6	0,8	BP8ES
308	2 3 83	01.1975-08.1982	M 115.955/972	4	0,7	BP8ES
350 SESEL (116)	3 5 147	01.1970-01.1980	M 116.985	6	0,7	BP8ES
350 SESEL (118)	3 5 147	08.1972-02.1976	M 116.983	6	0,7	BP8ES
350 SL/SLC (107)	3 5 144	03.1976-02.1980	M 116.982/984	8	0,7	BP8ES
380 (126)	3 8 150	12.1979-08.1985	M 116.981/983	8	0,7	BP

30	M116/117 Kettenschloss für Einfachketten	799038	€ 1,81	32	Vgl.-No: A0039977894 Spannbügel für Kette 300SL	718439	€ 3,12
35	Kettenrad Ölpumpe 300SL	718438	€ 27,92	38	Vgl.-No: A6011810159 Dichtring	701397	€ 0,99
40	NLI Ölleitung unten, 280SL/C früh, SW27/27	718208	N/A	41	A1101870682	718209	N/A
42	A1101871282 Ölleitung unten 280SL/C spä	718210	N/A	43	Ölleitung oben 280SL/C spät Vgl.-No: A1101871482	718211	€ 100,75
50	Ölleitung unten, 3.5/4.5, früh, SW22/22	718308	€ 99,00	50	Ölleitung unten, 3.5/4.5, spät, SW22/27	718310	€ 76,64
52	Ölleitung oben, 3.5/4.5, spät, SW22/27	718311	€ 109,90	52	Ölleitung oben, 3.5, früh, SW22/22	718309	€ 55,72
55	Ölleitung unten, 3.8, 5.0 FN, SW22/27	718314	€ 55,72	55	Ölleitung unten, 5.0, früh, SW22/27	718312	€ 34,47
56	A1171870282 Ölleitung 5.0 oben früh	718313	N/A	56	A1171870882 Ölleitung 3.8 oben +5.0 von	718315	N/A
59	A1161800158 Rohrkrümmer Ölkühlung V8	718319	N/A	61	Dämpfermembrane, Öl-Vorlauf Vgl.-No: A1161870392	718355	€ 9,29
62	A1161870184 Gummipuffer	718356	N/A	65	Geber für Öldruckanzeige Vgl.-No: A0065429417	754318	€ 42,36
66	Dichtring Ablassschr, Hohlschraube CU 12x17x1,3	299303	€ 0,13	66	Alu Dichtring 12X16X1,3, z.B. Autm- Hohlschr..	107143	€ 0,24
67	Dichtring, Cu 24 x 20 x1,2 zB. Thermostat 230 SL	207149	€ 0,88	68	A6011840132 Öl-Ventilkegel M130 ab FN	218005	N/A
69	Dichtring 30 X 36 X 2mm, Alu	215032	€ 0,81	81	Ölfilter 300SL/M103, M102, ..., Mann	718041	€ 9,42
83	Ölfilter R/C107 außer 300SL, "Mann"	718042	€ 10,59	84	Dichtung für Filtersockel, Ölfilter->Motor M117.96	718518	€ 2,68
84	Dichtung für Filtersockel, Ölfilter->Motor M117.96	718718	€ 1,99	85	Dichtung für Filtersockel, Ölfilter an Motor M103	718318	€ 13,23
86	Dichtung für Filtersockel, Ölfilter an Motor M110	718218	N/A	87	Dichtring 14 X 18 X 1,5 mm Kupfer	207886	€ 1,08
87	Alu-Dichtring 14 x 18 x 1,5 mm	207186	€ 1,08	89	Öl-Überdruckventil (Motorblock vorn)	118100	N/A

22, 24 Motoraufhängung

22, 24 a. Kurzübersicht Motorgummilager und Motordämpfer

Neben dieser Kurz-Übersicht entstehen Detail-Baugruppen für die zahlreichen Varianten. Wir freuen uns auf Anfragen mit Ihren Bildern der Montagesituation.



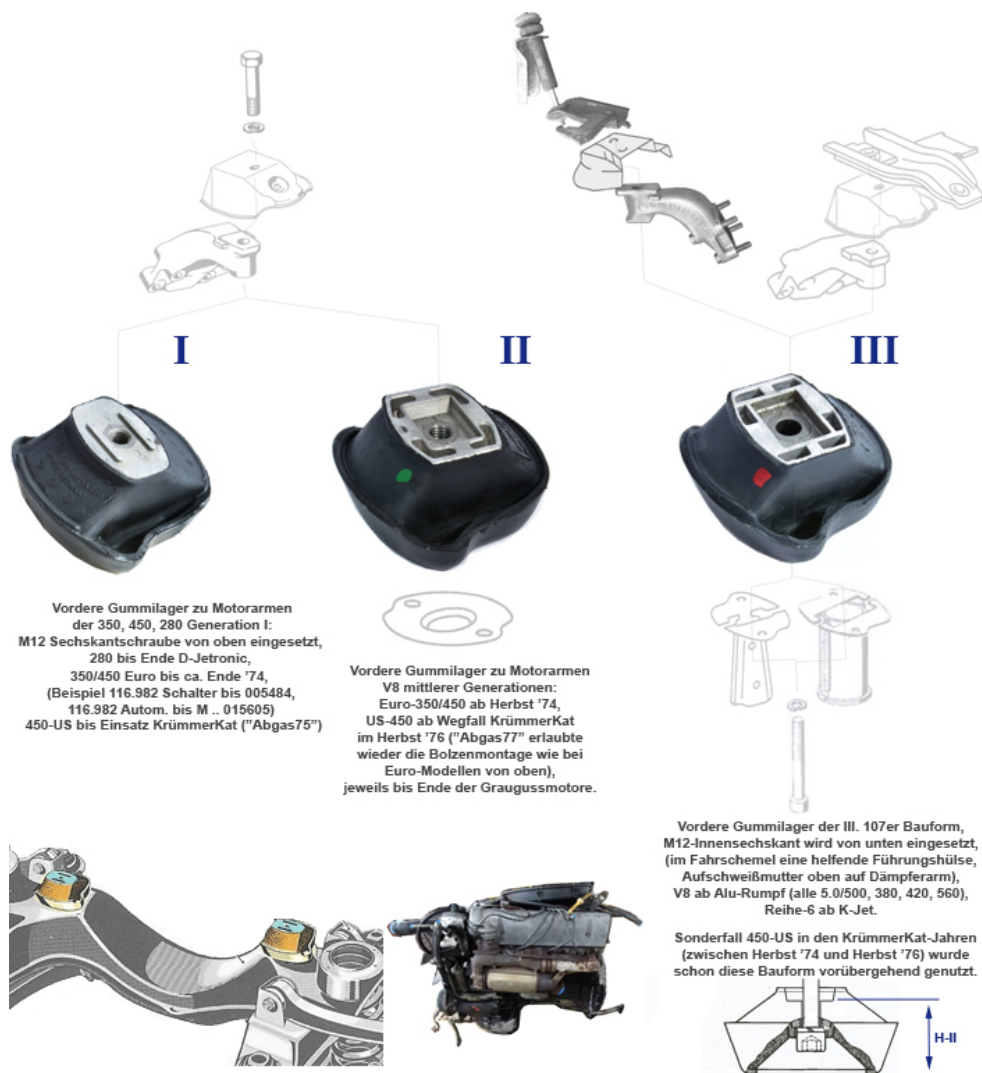
Neben dieser Kurz-Übersicht entstehen Detail-Baugruppen für die zahlreichen Varianten. Wir freuen uns auf Anfragen mit Ihren Bildern der Montagesituation.

	Motorgummilager Gen.2: mit Gewinde	722813	€ 86,28		Motorgummilager Gen3 (Durchgang, kein Gewinde)	722811	€ 86,28
	Motorgummilager Gen3 (Durchgang, kein Gewinde)	722823	€ 86,28		Motorgummilager Gen3 (Durchgang, kein Gewinde)	722825	€ 86,28
	Set Montage-Teile für 1 Motordämpfer ab 04.'78	724519	€ 21,69		Motorgummilager rechts zB115,Vgl.-No: A1152410713	522025	€ 18,74
	Innensechskantschraube M8 X 75	118013	€ 1,50		Motor-Gummilager, vorn V8 früh L/R vgl ...1013	722710	€ 79,91
	Motor-Gummilager, vorn L/R V8 früh vgl. ...1113	722711	€ 101,15		A1072411913 Motorgummilager USA Zwischen-Gen.	722025	N/A
	A1072411813 Motorgummilager USA Zwischen-Gen.	722023	N/A	1	Motorgummilager 6-Zyl. ab FN (spät)	722015	€ 124,95
1	Motorgummilager 6-Zyl. ab ca. 06.'76: 280+300	722715	€ 76,16	1	Motorgummilager, zB. 280SL/C, bis ca.06.'76, MEYLE	722012	€ 18,49
2	Motorgummilager 450SL/C spät, links, Meyle	722014	€ 20,60	2	Motorgummilager V8 spät, links, Meyle	722016	€ 44,99
2	Motorgummilager 350/450 L oder R ca.'75-'80	722013	€ 20,23	2	Motorgummilager V8 spät, rechts, Meyle	722019	€ 33,59
2	Motorgummilager 350/450SL/C spät, Meyle	722913	€ 30,93	2	Motorgummilager V8 bis 06.'74, Premium	722010	€ 105,90
2	Motorgummilager V8 spät, rechts, Nachbau	722119	€ 24,03	2	A1072411113 Motorgummilager 450SL/C früh	722011	€ 124,95
2	Motorgummilager V8 spät, links, Nachbau	722116	€ 24,03	10	Motorgummilager hinten, Bauform siehe Bild, FEBI	922922	€ 10,53
10	A1072400518 Motorgummilager hinten, nur 300SL	722022	N/A	10	Motorgummilager hinten früh, Vgl.-Nr. A1232402218	722017	€ 65,00
10	Motorgummi hinten, schmale Ausführung, ab 07.'72	722021	€ 16,48	10	NL! Motorgummi hi. div.Lim. breite Ausf.,MEYLE	722020	N/A
20	Satz Bef.-Teile für 1 Motordämpfer ab 04.'78	724819	€ 19,44	20	Motordämpfer R/C107 bis 06.1972, W108spät	724010	€ 66,76
20	Motordämpfer, ab 06.1972 bis 04.1978	724011	€ 102,99	20	Motordämpfer, ab '81, gr. Gesamtlänge 219mm	724013	€ 44,95
20	Motordämpfer, gr.Gesamtlänge 212mm, 04.'78 -> FN	724014	€ 35,70	41	LZ: Hitzeabschirmung 280 (nur rechts)	722113	N/A
44	Halter an Motordämpfer links, mit Gewindeteil	724825	€ 65,00	51	Hitzeabschirmung am Motorarm	722114	€ 90,44

22 b. Motorgummilager Varianten

Das über die Bauzeit unveränderte Lochmuster im Fahrschemel erlaubt Motor-Umbauten, sofern die Motorgummilager und Motor-Arme passend zum Motor gewählt werden. Keine Hydrolager im Baumuster 107. Ersetzungen von Gummilagern innerhalb einer Bauweise resultieren in leicht geänderter Dämpfungs- oder Höhe-pro-Belastungs-Eigenschaft, wie auch die Unterschiede zwischen Fabrikaten. (Richtwert: Sitzfläche des Motorarms über Auflage (HII) ab GenII ca.46,5 +/-1,5 unbelastet, bei GenI ca.56,0). Wir freuen uns über möglichst komplette Fahrzeug-

Angaben bei Ihrer Anfrage. Die Höhenlage des Motors lässt sich gut an der Passung des Lüfterflügels in seiner Zarge bewerten, bei Normalbelastung der Vorderachse: bei Sichtung auf der Zweisäulenbühne sackt der Motor mit Fahrschemel etwas ab, dies betrifft auch die Kardanflucht.

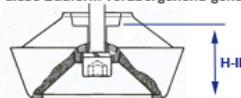


Vordere Gummilager zu Motorarmen der 350, 450, 280 Generation I: M12 Sechskantschraube von oben eingesetzt, 280 bis Ende D-Jetronic, 350/450 Euro bis ca. Ende '74, (Beispiel 116.982 Schalter bis 005484, 116.982 Autom. bis M. 015605) 450-US bis Einsatz KrümmerKat ("Abgas75")

Vordere Gummilager zu Motorarmen V8 mittlerer Generationen: Euro-350/450 ab Herbst '74, US-450 ab Wegfall KrümmerKat im Herbst '76 ("Abgas77" erlaubte wieder die Bolzenmontage wie bei Euro-Modellen von oben), jeweils bis Ende der Graugussmotore.

Vordere Gummilager der III. 107er Bauform, M12-Innensechskant wird von unten eingesetzt, (im Fahrschemel eine helfende Führungshülse, Aufschweißmutter oben auf Dämpferarm), V8 ab Alu-Rumpf (alle 5.0/500, 380, 420, 560), Reihe-6 ab K-Jet.

Sonderfall 450-US in den KrümmerKat-Jahren (zwischen Herbst '74 und Herbst '76) wurde schon diese Bauform vorübergehend genutzt.



Das über die Bauzeit unveränderte Lochmuster im Fahrschemel erlaubt Motor-Umbauten, sofern die Motorgummilager und Motor-Arme passend zum Motor gewählt werden. Keine Hydrolager im Baumuster 107. Ersetzungen von Gummilagern innerhalb einer Bauweise resultieren in leicht geänderter Dämpfungs- oder Höhe-pro-Belastungs-Eigenschaft, wie auch die Unterschiede zwischen Fabrikaten. (Richtwert: Sitzfläche des Motorarms über Auflage (HII) ab GenII ca.46,5 +/-1,5 unbelastet, bei GenI ca.56,0). Wir freuen uns über möglichst komplette Fahrzeug-Angaben bei Ihrer Anfrage. Die Höhenlage des Motors lässt sich gut an der Passung des Lüfterflügels in seiner Zarge bewerten, bei Normalbelastung der Vorderachse: bei Sichtung auf der Zweisäulenbühne sackt der Motor mit Fahrschemel etwas ab, dies betrifft auch die Kardanflucht.

Motorgummilager, zB. 280SL/C, bis ca.06.'76, MEYLE	722012	€ 18,49	A1072400518 Motorgummilager hinten, nur 300SL	722022	N/A
Motorgummilager Gen3 (Durchgang, kein Gewinde)	722811	€ 86,28	Motorgummilager Gen3 (Durchgang, kein Gewinde)	722823	€ 86,28
Motorgummilager Gen3 (Durchgang, kein Gewinde)	722825	€ 86,28	Motor-Gummilager, vorn V8 früh L/R vgl. ...1013	722710	€ 79,91
Motor-Gummilager, vorn L/R V8 früh vgl. ...1113	722711	€ 101,15	Motorgummilager 6-Zyl. ab ca. 06.'76: 280+300	722715	€ 76,16
A1072411913 Motorgummilager USA Zwischen-Gen.	722025	N/A	A1072411813 Motorgummilager USA Zwischen-Gen.	722023	N/A
Motorgummilager hinten früh, Vgl.-Nr. A1232402218	722017	€ 65,00	Motorgummi hinten, schmale Ausführung, ab 07.'72	722021	€ 16,48
Motorgummilager 6-Zyl. ab FN (spät)	722015	€ 124,95	NL! Motorgummi hi. div.Lim. breite Ausf.,MEYLE	722020	N/A
A1072411113 Motorgummilager 450SL/C früh	722011	€ 124,95	Motorgummilager V8 spät, links, Nachbau	722116	€ 24,03
Motorgummilager V8 spät, links, Meyle	722016	€ 44,99	Motorgummilager 450SL/C spät, links, Meyle	722014	€ 20,60
Motorgummilager V8 spät, rechts,	722119	€ 24,03	Motorgummilager V8 bis 06.'74,	722010	€ 105,90

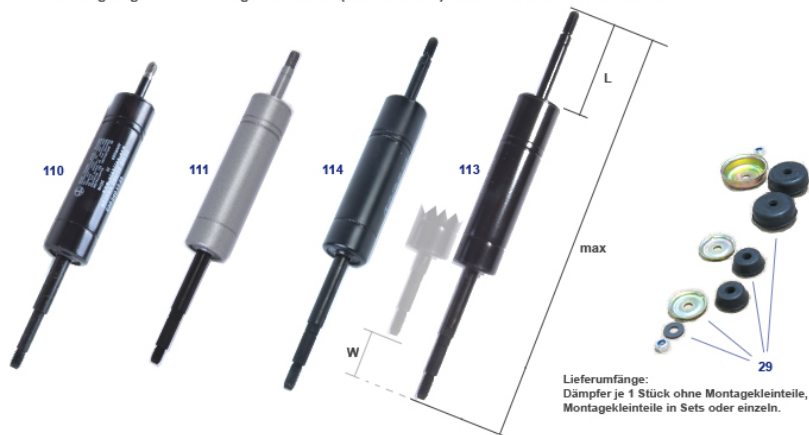
Nachbau			
Motorgummilager 350/450SL/C	722913	€ 30,93	
spät, Meyle			
Motorgummilager 350/450 L oder R	722013	€ 20,23	
ca.'75-'80			

Premium			
Motorgummilager V8 spät, rechts,	722019	€ 33,59	
Meyle			
Motorgummilager Gen.2: mit	722813	€ 86,28	
Gewinde			

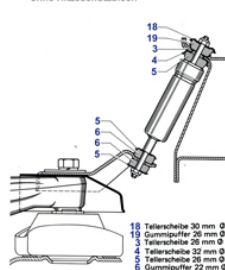
24 c. Motordämpfer Varianten und Befestigungsteile

Unterscheidungsmerkmale der Motordämpfer: bei Ersetzung bitte nach der Umgebung beurteilen.

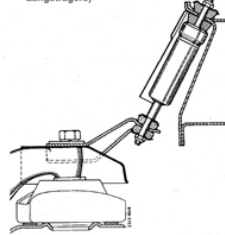
Motordämpfer verändern sich nicht streng nur nach Erstzulassung oder Baumuster: Landesausführungen wie Krümmer-Katalysatoren oder schleichende Baumusteraktualisierungen erschweren die schnelle Bestimmung. Falls Sie uns keine vollständigen Fahrzeugdaten anbieten können, ist die ausgezogene Gesamtlänge des Altteils (im Bild "max") die nächstbeste Identifikationshilfe.



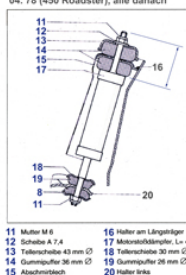
a. Anordnung mit Zapfenscheibe (4), ohne Hitzeschutzblech



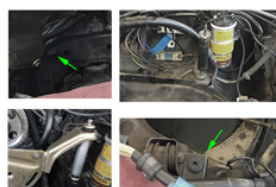
b. Anordnung mit nur 3 Tellerscheiben und kleinem Hitzeschutz (Hitzeschutz bis 05.72 aus Platzgründen nur links, danach Änderung des rechten Längsträgers)



c. Anordnung mit größeren Gummi oben, Einführung zwischen 09.77 (280 Coupe) und 04.78 (450 Roadster), alle danach



Der jetzt übergestülpte Hitzeschutz erlaubt die größeren Gummi, Folge: Motordämpfer mit verlängertem Kopfbolzen = 724014 und 724013



Dämpferposition bei Krümmerkat-Typen weiter vorn: an Bauteilen des Motorstirndeckels sind Haltearme.



Dämpferposition normal, über dem Motorgummilager, hier Variante nach 09.77 (Längsträger hat Mulde).

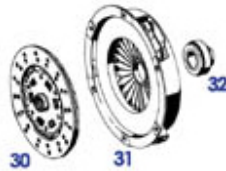
Dämpfer-Hitzeschutz in letzter Ausführung: über Konsole mit größeren Gummi montiert.

Motordämpfer verändern sich nicht streng nur nach Erstzulassung oder Baumuster: Landesausführungen wie Krümmer-Katalysatoren oder schleichende Baumusteraktualisierungen erschweren die schnelle Bestimmung. Falls Sie uns keine vollständigen Fahrzeugdaten anbieten können, ist die ausgezogene Gesamtlänge des Altteils (im Bild „max“) die nächstbeste Identifikationshilfe.

	verwende 199141 U-scheibe 7,4,	724074	€ 0,14		Set Montage-Teile für 1	724519	€ 21,69
	zB. an Motordämpfer				Motordämpfer ab 04.'78		
4	Spezial-Tellerscheibe an	724025	€ 6,25	6	Gummipuffer am Motordämpfer	824010	€ 3,88
	Motordämpfer, mit Zapfen				Vgl.-No: A1072410065		
11	Mutter mit Klemmteil M6, verz.	799812	€ 0,19	12	Unterlegscheibe 7,4	199141	€ 0,17
					verz., Kühler, Schaltstange		
13	Tellerscheibe an Motordämpfer,	724027	€ 5,15	14	Gummipuffer Motordämpfer, große	724016	€ 1,52
	große Form				Form, D=36,5mm		
18	Tellerscheibe an Motordämpfer,	724028	€ 5,15	19	Gummipuffer Motordämpfer, kleine,	724015	€ 1,82
	obere				konische Form		
29	Satz Bef.-Teile für 1 Motordämpfer	724819	€ 19,44	110	Motordämpfer R/C107 bis 06.1972,	724010	€ 66,76
	ab 04.'78				W108spät		
111	Motordämpfer, ab 06.1972 bis	724011	€ 102,99	113	Motordämpfer, ab '81, gr.	724013	€ 44,95
	04.1978				Gesamtlänge 219mm		

25,26,27,29,30 Getriebe, Kupplung, Automatik, Pedal

25 Kupplungsscheibe (bei Schaltgetriebe)



	NLI - jetzt 725900	725000	€ 162,39		Druckplatte 228mm, Bauart Blattfeder, ohne Z-Ring	525002	€ 95,20
	Kupplungs-Rep-Satz 280SL/C mitte	725101	€ 321,67		Kupplungs-Rep-Satz 280SL/C früh	725100	€ 314,53
	Universalkappe 40mm, zB V8	799279	€ 2,37		Kupplungs-Rep-Satz 107-2.8	725103	€ 434,35
	Flansch vor Anlasskranz				4-Gg.-Ur-Version		
30	Belag für 5-Gang, Ersetzbarkeit (4G) prüfen	725801	€ 117,12	30	Kupplungsscheibe für 5-Gang, 280-107	725001	€ 165,23
30	Kupplungsscheibe 350SL/SLC /SE-3.5	725900	N/A	30	REST ! Kupplungsscheibe 300SL	725011	€ 346,74
30	Belagscheibe 4-Gang, LUK, R113+280-107	225800	€ 158,29	31	Kupplungsdruckplatte 300SL	725012	€ 171,18
31	Kupplungsdruckplatte 3.5 Neuversion	725010	N/A	31	Vgl.-No: A0042502004		
31	Kupplungsdruckplatte 300SL	725812	€ 194,34	31	Kupplungsdruckplatte 280SL/C, S/SE/SEL	725002	€ 128,79
32	Ausrücklager 280SL/C, 350SL/C, h30, Sachs	725004	€ 60,42	32	Ausrücklager Schulterhöhe h24, moderne Ausf.	725014	€ 37,53
				35	Kupplungs-Rep-Satz Sachs	725102	€ 282,95

26.a 4-Gang manuell, Schaltung und Getriebe

Bildtafel bezogen auf 4-Gang Serie (280/350),

Übersicht dieser und weiterer Serienschaltgetriebe im R/C107:

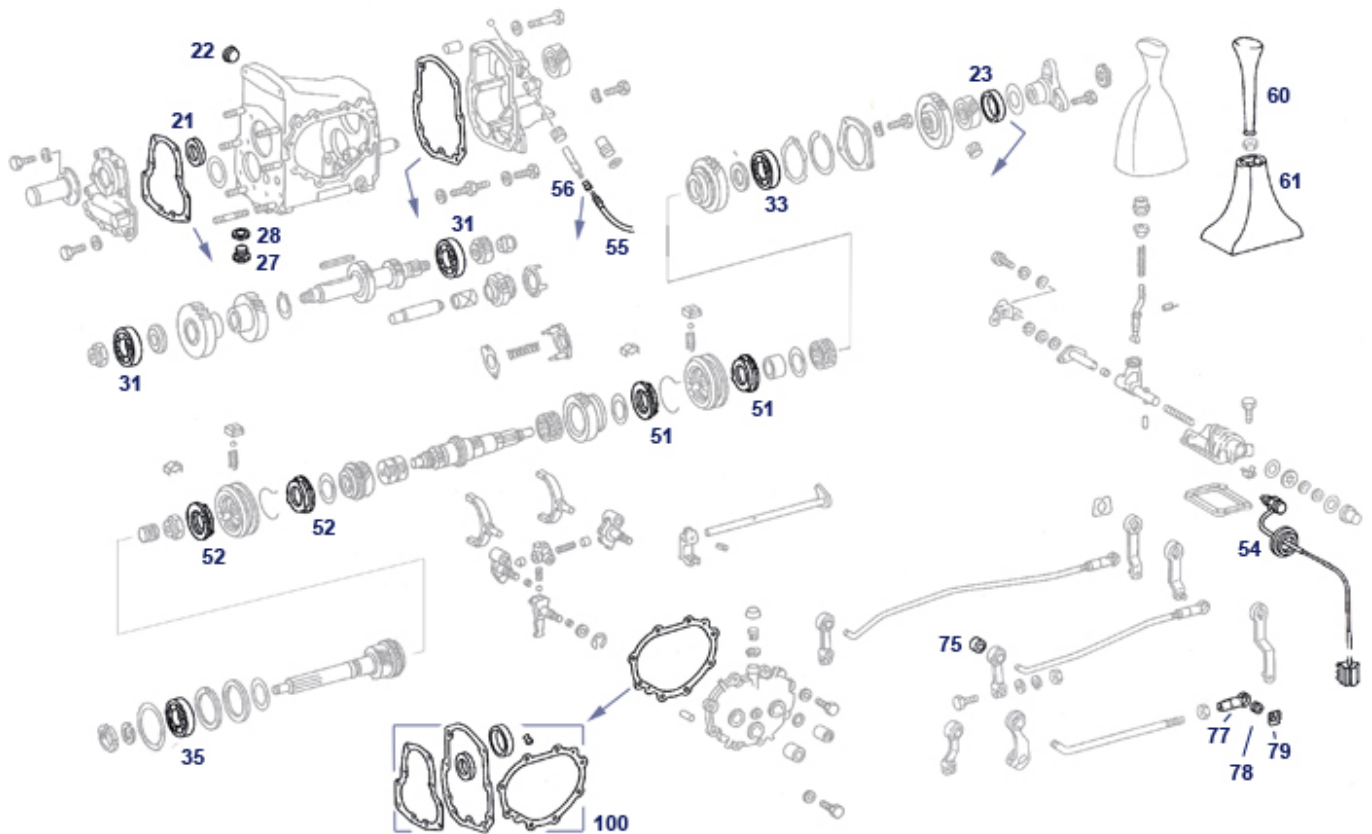
350SL/SLC 4-Gang Getriebe 716.100 = GL 76/27 A

280SL/C 4-Gang 716.001 = GL 76/18 B, bis August 1976

280SL/C 4-Gang 716.006 = GL 76/18 D, Sept. 1976 bis August 1981

280SL 5-Gang 717.402 = GL 275 C, ab September 1981

300SL 5-Gang 717.431 = GL 76/27 B-5

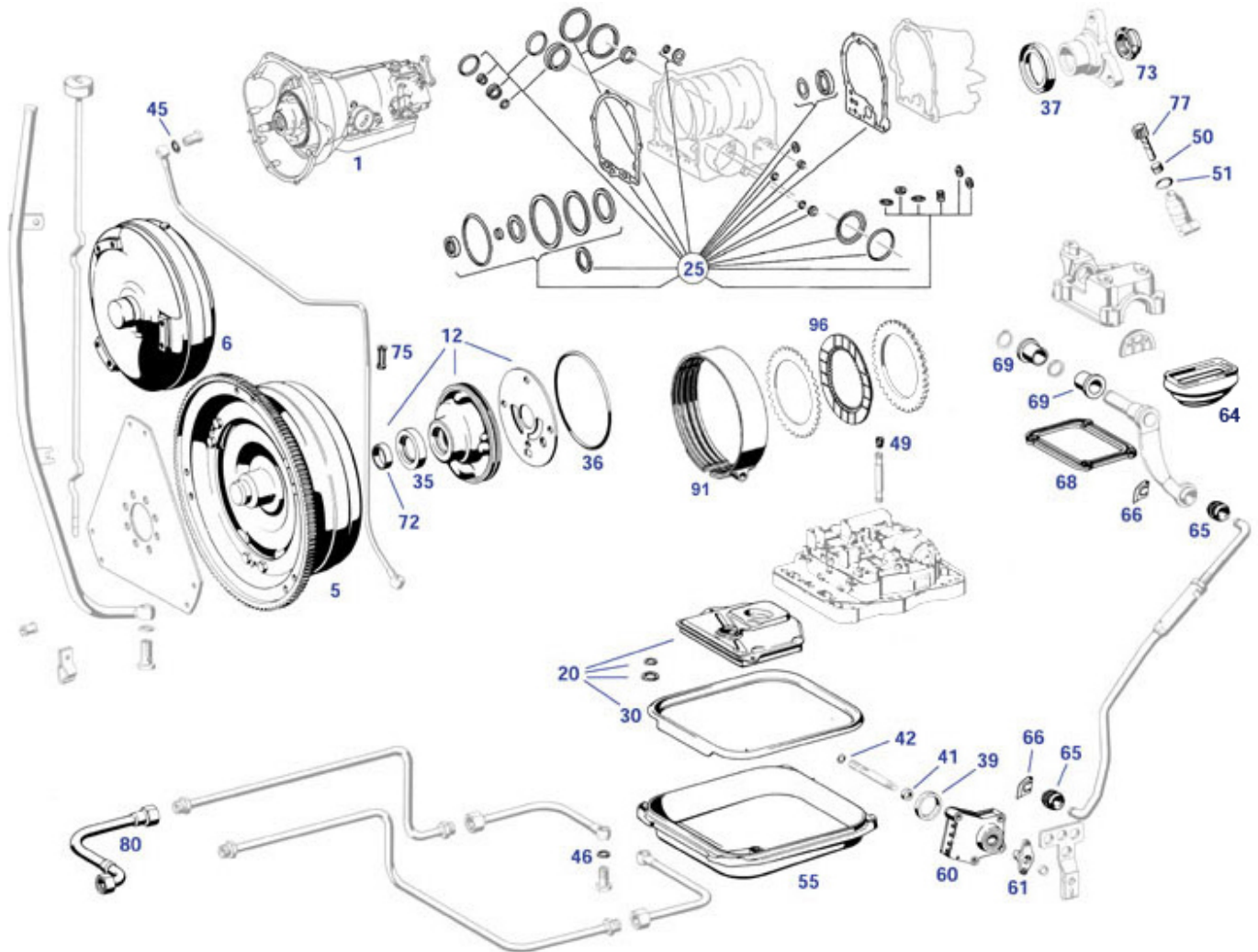


Bildtafel bezogen auf 4-Gang Serie (280/350),
 Übersicht dieser und weiterer Serienschaltgetriebe im R/C107:
 350SL/SLC 4-Gang Getriebe 716.100 = GL 76/27 A
 280SL/C 4-Gang 716.001 = GL 76/18 B, bis August 1976
 280SL/C 4-Gang 716.006 = GL 76/18 D, Sept. 1976 bis August 1981
 280SL 5-Gang 717.402 = GL 275 C, ab September 1981
 300SL 5-Gang 717.431 = GL 76/27 B-5

	Dichtung Lagerbock/Tunnel '85->, Schalt+Autom.	726851	€ 3,57	21	Dichtring 4-Gg-V8 Eing-Welle zB 716,717	526030	€ 8,71
21	Wellendichtring Eingangswelle 5-Gg G717	926042	€ 14,35	22	Verschlossschraube M22 mit Bund	114035	€ 24,61
23	NL! Wellendichtring Getriebe hinten, z.B. 280-4-G.	726230	N/A	24	Vielzahnmutter mit Kragen zum Verstemmen	526071	€ 3,15
27	Verschlossschraube mit Bund M24 x 1,5	226046	€ 1,69	28	Dichtring 24x29x1,8 Alu ,zB. Getriebe-Öl	226047	€ 0,44
31	Kugellager Vorgelegewelle div. Typen, 25x62x17	226076	€ 52,18	35	A0009816825 Lager zB Getriebehauptwelle 716. ...	726059	N/A
51	Synchronring 1152622934, AD ca. 86	526051	€ 27,37	52	Synchronring 1152623034	526053	€ 27,37
52	Synchronring 115 262 1634, AD ca 71,5	526052	€ 27,37	54	NL! Rückfahrlichtschalter, Mittelschaltung	726808	N/A
54	Rückfahrlichtschalter ab ca. 1981.	726009	€ 3,37	55	A1075421007 Tachowelle 280SL/C, 4-Gang	754130	N/A
55	Tachowelle 280SL/C, 4-Gang LHD -->03.80	754115	€ 33,05	55	Tachowelle 350SL/C, 4-Gang LHD -->03.80	754105	€ 36,74
55	Tachowelle 350SL/C, 4-Gang RHD, 1620mm	754110	€ 39,07	56	Simmerring, Tachowelle zB 4-Gg-man-716.001	726039	N/A
58	Dichtung, Schalthellager, 4-Gg+Autom->BJ 1985	726850	€ 13,69	60	NL:Schalthebel-Griff 4-Gang, Import-Qualität	726000	N/A
61	REST!Schaltsack,Gummi, Bauart 123 (W107 mittl.Gen)	726805	€ 89,25	75	Buchse, Schaltgestänge Vgl.-No: A0009921010	726109	€ 0,98
77	Endstück Schaltgestänge Vgl.-No: A1152600353	726038	€ 6,46	78	Buchse, Schaltgestänge Vgl.-No: A2109920010	726111	€ 1,08
79	Klammer z.B. Schubstange Wählhebel	726045	€ 1,25	100	Dichtsatz, diverse Schaltgetriebe, 716.0 ..	726300	€ 32,71

27.a Automatic bis 03.80: K4A, W4B, W3A, W3B

Die Getriebeummer ist z.B. am Sockelrand eingeschlagen und/oder auf einem Typschild zu finden; sie beginnt üblicherweise mit dem Aggregatbaumuster 722. xxxx. und die Landesausführung kann relevant sein. Bei Ersatzteilanfragen bitten wir um Angabe dieser Daten. Ihre Fzg.-Datenkarte zeigt zudem die Getriebeummer bei der Werksauslieferung.

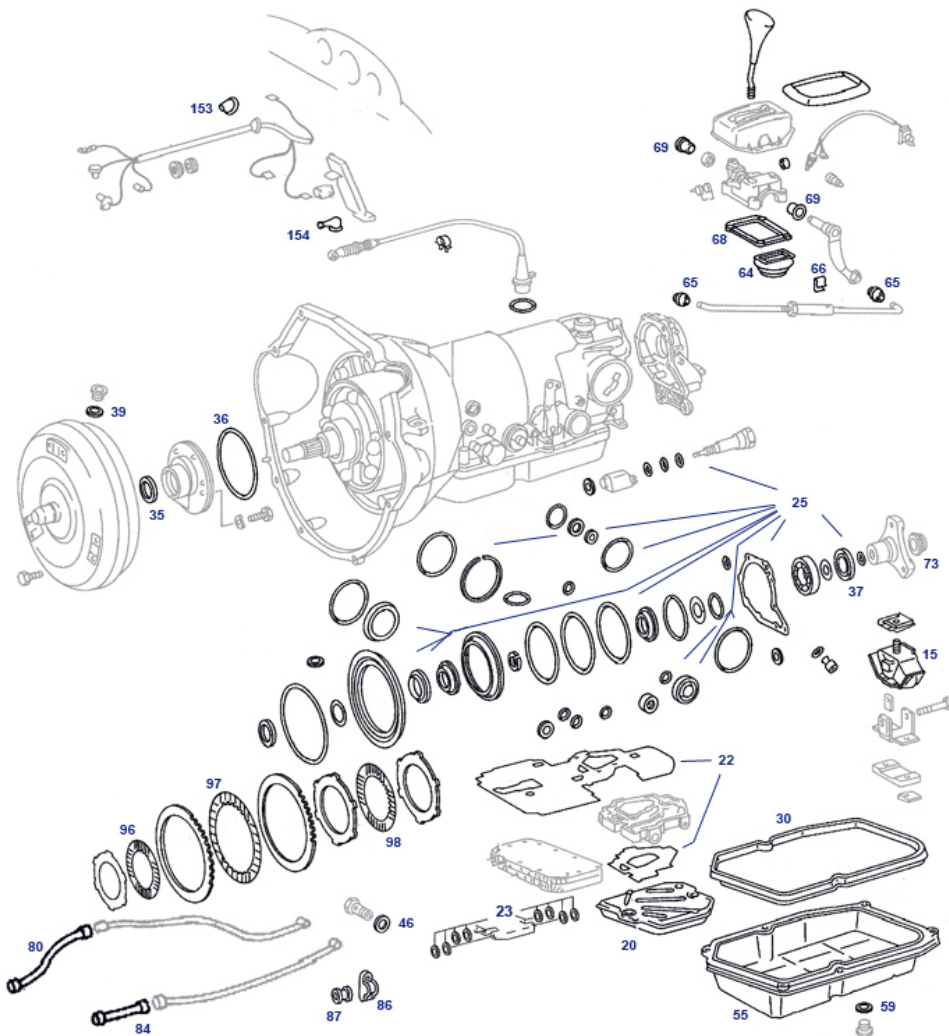


Die Getriebeummer ist z.B. am Sockelrand eingeschlagen und/oder auf einem Typschild zu finden; sie beginnt üblicherweise mit dem Aggregatbaumuster 722. xxxx. und die Landesausführung kann relevant sein. Bei Ersatzteilanfragen bitten wir um Angabe dieser Daten. Ihre Fzg.-Datenkarte zeigt zudem die Getriebeummer bei der Werksauslieferung.

	O-Ring	727248	€ 5,09		Manschette Autm-Wählhebelbox ->'85	727005	€ 6,05
	Endstück Schaltgestänge Vgl.-No: A1152600353	726038	€ 6,46		Dichtbeilage	727080	€ 6,88
	Hohlschraube Automatikgetriebe M12 X 1,5 X 24	107141	N/A		Dichtung f. Autom.Ölwanne ab 722.3 (ca. ab 03.'80)	727304	€ 6,50
	Automatik Ölfilter+Dichtung, 8-Zylinder, >03.1980	727802	€ 15,92		Innenlamelle 2,1mm (Belagscheibe) zB W4B 025	327225	€ 19,24
	Glühlampe 12V/2W, BA7s Vgl.-No: A0726010121	299079	€ 1,99		Innenlamelle 2,14mm (Belagscheibe K2) z.B. W4A	727227	€ 19,64
	Dichtring 43x58x7, FKM, Rechtsdrall, siehe Bild	R7027045	€ 7,78		Innenlamelle 2,14mm (Belagscheibe K1) z.B. W4A	727236	€ 19,64
	A1152670380 Dichtung, Schalthellager	726150	N/A		Innenlamelle 2,1mm (Belagscheibe R) z.B. W4A	727239	€ 19,64
1	A116270030180 Automatikgetriebe Tausch	727350	N/A	1	A123270010180 Autm. Getriebe W4B 025 Tausch	727280	N/A
1	A116270140180 Austausch Autom-Getriebe	727450	N/A	1	A109270200180 Autom.-Getriebe K4A 40: 3	327350	N/A
1	A123270270180 Autom. Getriebe Tausch, W	627280	N/A	5	A1092501502 Drehmomentwandler 3.5: 108/	325350	N/A

5	A7222501402 Drehmomentwandler 725350 z.B. W3A	N/A	5	A1172500202 Drehmomentwandler 725450 450SE/SL	N/A
6	A7222501602 Drehmomentwandler 725280 z.B. W4B.	N/A	12	A116270009081 LU Primärpumpe 727355	N/A
12	A1152700890 Primärpumpe LU, 827355 z.B. K4A 40	N/A	20	Automatik Ölfilter+Dichtung, 727002	€ 15,47
20	CU-Dichtring 12,4X16,8X1,3mm, 799303 zB. Autm. 722.312	€ 0,18	20	A1152702101 Dichtsatz 827301 Schaltschieberge	N/A
20	A1142703201 Dichtsatz 727301 Schaltschiebergehäuse W3A	N/A	20	Automatik Ölfilter, 280SL/C, 77 727006 >80, ohne Dichtung	€ 23,87
20	Automatik Ölfilter+Dichtung, 727003 6-Zylinder >08.1977	€ 9,50	25	A1142703401 Automatik- 727102 Getriebedichtsatz W4B 025	N/A
25	A1162702501 DiSa Getriebe W3A 627102 040 spät	N/A	25	A1092702501 DiSa Getriebe z.B. 827101 K4A 040	N/A
25	A1092702601 DiSa Getriebe W3A 827102 040 früh,	N/A	30	Dichtung Automatik-Ölwanne, bis 727009 ca. 02-1980*	€ 2,20
35	Radialdichtring Automatik-Getriebe 227045 vorn	€ 6,62	35	Dichtring 44x60x8 VMQ 727445	€ 8,75
35	A0179973247 Simmerring 727011 Automatic-Getriebe Eingang	N/A	36	O-Ring 120 X 3,5mm Autmatik- 227047 Getr. vorn/Primärpumpe	€ 2,38
37	Simmerring Getriebe-Ausgang, 727040 z.B.K4A040	€ 5,26	39	A1159970740 Dichtring 727065	N/A
41	Dichtring, zB. Wählwelle in K4A040 727066	€ 3,72	42	A0049973745 Dichtring 727067	N/A
45	Dichtring 10 X 13,5 X 1 Alu, zB 227023 Geber, Hohlschr.	€ 0,50	46	Alu Dichtring 12,5 X 17,8 X 1,3 zB 298712 Kettengeh/Motor	€ 0,13
49	A1152773350 Gummibuchse am 727233 Ölrohr	N/A	50	Simmerring, Tachowelle/Drzm- 126039 Abgang...	€ 4,88
51	A0059975245 Dichtring zB Lager 727327 fürTacho	N/A	55	A1152700112 Ölwanne z.B. K4A 827307 40	N/A
55	A1232700112 Ölwanne W4B 025, 727207 ERSATZ	N/A	60	A0005453306 827002	N/A
60	Schalter Anl.Sperre/Rückf.licht ab 727402 G	N/A	61	Anlasssperr-+Rückfahrlichts 727302 A1152780950 Mitnehmerbuchse, 727302 Automatik	N/A
61	A1155450142 Mitnehmerblech 727403 Autm-Schalte	N/A	64	Manschette Wählhebelstange 726007 (unten), , bis 85	€ 20,03
65	Buchse, an Automatik-Schaltstange 726110 (Wählhebel)	€ 1,15	66	Klammer z.B. Schubstange 726045 Wählhebel	€ 1,25
68	Dichtung, Schalthellager, 726850 4-Gg+Autom->BJ 1985	€ 13,69	69	A1152671250 Buchse 326117 Schaltgestänge	N/A
72	A1122774350 Buchse, Getriebe- 227212 Eingangswelle	N/A	72	A1162770250 Buchse 727312 Eingangswelle Automatik	N/A
73	Vielzahnmutter mit Kragen zum 526071 Verstemmen	€ 3,15	75	Schutzhülse an Unterdruckleitung 227858	€ 5,36
77	A1152700327 Tachoantrieb 727331 Automatic	N/A	80	Schlauch Getriebeöl an Kühler, 727001 R/C107, außer 300SL	€ 46,99
91	A1162701862 Bremsband "R" zB 727417 W3B050...	N/A	91	A1152707262 Bremsband B2 zB 727415 W4B025, ...	N/A
91	A1152706962 Bremsband 727314	N/A	96	Innenlamelle (Belagscheibe) 113 227225 Autmatik, 2,2mm	€ 25,32
96	Innenlamelle 2,1mm 727225 (Belagscheibe) z.B. W4B025	€ 10,63	727362	Dichtring Kickdown-Magnet 727362 Vgl.-No: A1153040160	€ 0,45

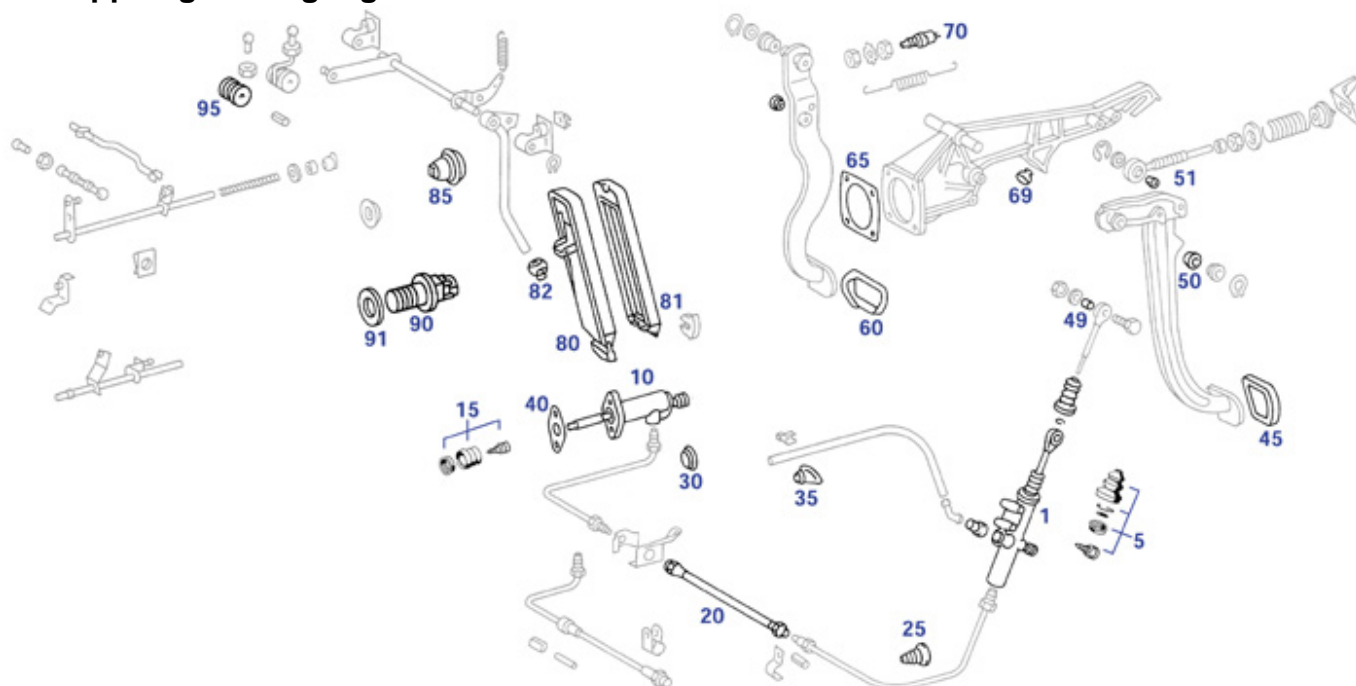
27.b Automatic ab 03.80: W4A 040



	siehe 726800	726100	N/A		Dichtring Kickdown-Magnet Vgl.-No: A1153040160	727362	€ 0,45
	Dichtbeilage	727285	€ 16,90		O-Ring	727248	€ 5,09
	Dichtbeilage	727080	€ 6,88		Glühlampe 12V/2W, BA7s Vgl.-No: A0726010121	299079	€ 1,99
	Manschette Autm-Wählhebelbox ->'85	727005	€ 6,05		Innenlamelle 2,1mm (Belagscheibe) z.B. W4B025	727225	€ 10,63
	Innenlamelle 2,1mm (Belagscheibe) zB W4B 025	327225	€ 19,24		Innenlamelle (Belagscheibe) 113 Autmatik, 2,2mm	227225	€ 25,32
	siehe 726851	726151	N/A		Dichtring Kunststoff	927255	€ 8,49
	A1262771080 Dichtsatz	727306	N/A		Dichtring 43x58x7, FKM, Rechtsdrall, siehe Bild	R7027045	€ 7,78
	Schaltschiebergehäuse W4A A1262770295 Autom. Ölfilter ohne Dichtu	727904	N/A		A1262705300 Dichtsatz Automatikgetriebe	726101	N/A
20	Autom.Ölfilter ab 03.80, FN, ohne Dichtung	727004	€ 10,44	22	A1262771480 Dichtsatz Schaltschiebergehäuse W4A	727308	N/A
23	Kolbenring-Satz	727309	€ 111,48	25	Dichtsatz Autom.-Getriebe zB. 722.3 W4A040	927803	€ 179,99
25	Automatik-Getriebedichtsatz, 722.3...	726800	€ 175,10	25	Getriebe-Dichtsatz, z.B. 722.3 ..	726801	€ 125,00
25	Dichtsatz Automatik-Getriebe 722.324, weitere (FN)	726104	€ 117,51	28	O-Ring, Autmatik-Getriebe, Zugseil	727049	€ 2,31
30	Dichtung f. Autom.Ölwanne ab 722.3 (ca. ab 03.'80)	727304	€ 6,50	36	O-Ring, Autmatik-Getriebe vorn / Primärpumpe	727047	€ 2,31
37	Simmerring, Automatik-Getriebe, Ausgang	627040	€ 7,31	55	Ölwanne Automatic, z.B.W4A Vgl.-No: A1262701012	727807	€ 56,20
55	A1262701012 Ölwanne Automatic, z.B.W4A	727307	N/A	59	CU-Dichtring 12,4X16,8X1,3mm, zB. Autm. 722.312	799303	€ 0,18
66	Klammer z.B. Schubstange	726045	€ 1,25	68	Dichtung, Schalthebellager,	726850	€ 13,69

68	Wählhebel Dichtung Lagerbock/Tunnel '85->, Schalt+Autom.	726851	€ 3,57	73	4-Gg+Autom->BJ 1985 Vielzahn Mutter mit Kragen zum Verstemmen	526071	€ 3,15
80	Schlauch Getr.Öl->Kühler 300SL rechts	727913	€ 44,90	80	siehe 727913: Marken zusammengelegt	727013	N/A
84	NLI Schlauch Getriebeöl Kühler 107.041 links	727812	€ 21,50	84	Schlauch Getriebeöl Kühler 107.041 links	727012	€ 52,99
96	Innenlamelle 2,14mm (Belagscheibe K1) z.B. W4A	727736	€ 3,63	96	Innenlamelle 2,14mm (Belagscheibe K1) z.B. W4A	727236	€ 19,64
97	Innenlamelle 2,1mm (Belagscheibe R) z.B. W4A	727739	€ 3,74	97	Innenlamelle 2,1mm (Belagscheibe R) z.B. W4A	727239	€ 19,64
98	Innenlamelle 2,14mm (Belagscheibe K2) z.B. W4A	727227	€ 19,64	98	Innenlamelle 2,14mm (Belagscheibe K2) z.B. W4A	727227	€ 3,92

29 Kupplungsbetätigung und Pedale

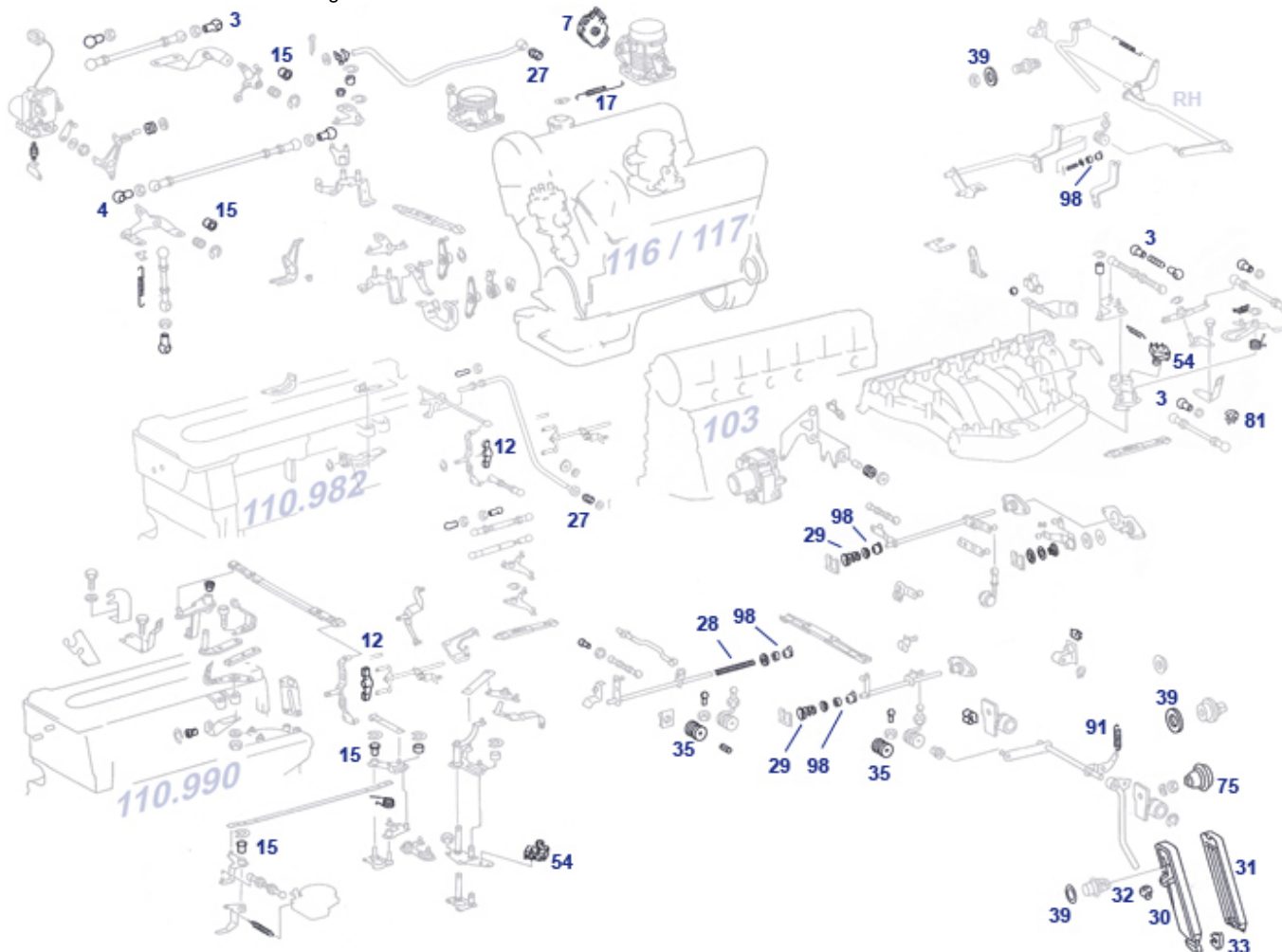


	Gummibalg	929019	N/A		Kugel, Gaswelle, zu 830998 Vgl.-No: A1263010485	830999	€ 2,44
	Kunststoffhülse, Gaswelle, zu 830999	830998	€ 1,34		Zwischenstück am Gasgestänge	730215	N/A
	A0002902267 Rep-Satz Nehmerzyl. zu 7291	729106	N/A		A1170700284 Kugelpfanne Autm. Gasgestänge	707278	N/A
	NL: Schalthebel-Griff 4-Gang, Import-Qualität	726000	N/A	1	Geberzylinder 280/350 SL/C "früh" (19,05mm)	729702	€ 30,02
1	Kupplungs-Geberzylinder R107, 6-Zylinder, ab 4.84	729104	€ 315,86	1	REST! Geberzylinder 280/350SL/C, früh, 19,05mm	729102	€ 73,60
5	REST! Rep.-Satz Geberzylinder zB 350SL/C FN, ATE	729034	€ 22,68	5	Reparatur-Satz Geberzylinder, R107 ab 4.84	729105	€ 66,29
5	Reparatur-Satz Geberzylinder, zu 729102, 280->3.84	729103	€ 19,22	10	Nehmerzylinder 280SL/C, bis 08.'81	729002	€ 23,56
10	A0002959507 Nehmerzylinder 350SL/C	729003	N/A	10	Nehmerzylinder 23,81mm, ähnlich 729101	729001	€ 46,86
10	Nehmerzylinder 6-Zylinder, ab 09.'81, ATE	729101	€ 67,66	15	Reparatur-Satz Nehmerzylinder Vgl.-No: A0002900611	729033	€ 49,99
15	Reparatur-Satz Nehmerzylinder, 350SL/C ...	729031	€ 40,35	15	NL: Reparatur-Satz Nehmerzylinder	729032	N/A
20	Schlauch, Geber-Nehmerzylinder, Länge: 225mm	729107	€ 40,28	30	Gummistopfen Stirnwand 26mm Vgl.-No: A1109870944	298782	€ 1,30
35	Gummitülle 6/26,45°, Kupplg(113) div(107)	299001	€ 2,68	40	A1242950087 Dichtbeilage Nehmerzyl./Glo	729029	N/A
40	A1152510080 Dichtbeilage Nehmerzyl./Glo	729028	N/A	45	Pedalgummi Bremse, "breit", Automatik	729805	€ 5,68

45	Pedalgummi, Kupplung + Bremse (klein)	229005	€ 4,71	49	A1102950250 Buchse für Druckstange	229026	N/A
49	Excenter-Mutter für Kupplungspedal	529999	€ 10,95	50	A1242920050 Buchse am Kupplungshebel	729024	N/A
51	Buchse Federdruckstange	229028	€ 23,50	60	Pedalgummi Bremse, "breit", Automatik	729005	€ 10,79
65	Dichtung Pedalträger/Stirnwand ca. 68-85	743028	€ 2,94	69	A1072910086 Anschlagpuffer Pedal	729015	N/A
70	Bremslichtschalter 4-Pol, siehe Bild	954019	€ 37,26	70	Bremslichtschalter, 2-Pol (aktualisierte Form)	254019	N/A
80	NLI Gaspedal ab 1975, mit Gelenkstück	730000	N/A	81	Gummiüberzug, Gaspedal Vgl.-No: A1233010082	730001	€ 9,76
82	A1233010022 Gelenkstück	730019	N/A	85	P.LZ:Gummitülle Gasgestänge, Nachfertigung	798775	€ 4,25
90	Gummikappe, E-Anschlüsse div.LiMa/Zünd,	254051	€ 3,25	90	A0003000141 "Kickdown"-Schalter ->08.'8	730030	N/A
90	A0025452214 "Kickdown"-Schalter 09.'85-	730031	N/A	91	A1159970640 Dichtring an Kickdown-Schal	730039	N/A

30 Gaspedal und Gasgestänge

Sehr variantenreiche, unübersichtliche Baugruppe: Zeichnung nur zur groben Orientierung, bitte öffnen Sie die tabellarische Artikeldarstellung (Listenansicht mit Fotos) im Browser unterhalb der Zeichnung. Bei Anfragen bitte neben der FG- und Motornummer die Tempomat-Frage beantworten und/oder Fotos zu den gesuchten Teilen senden.



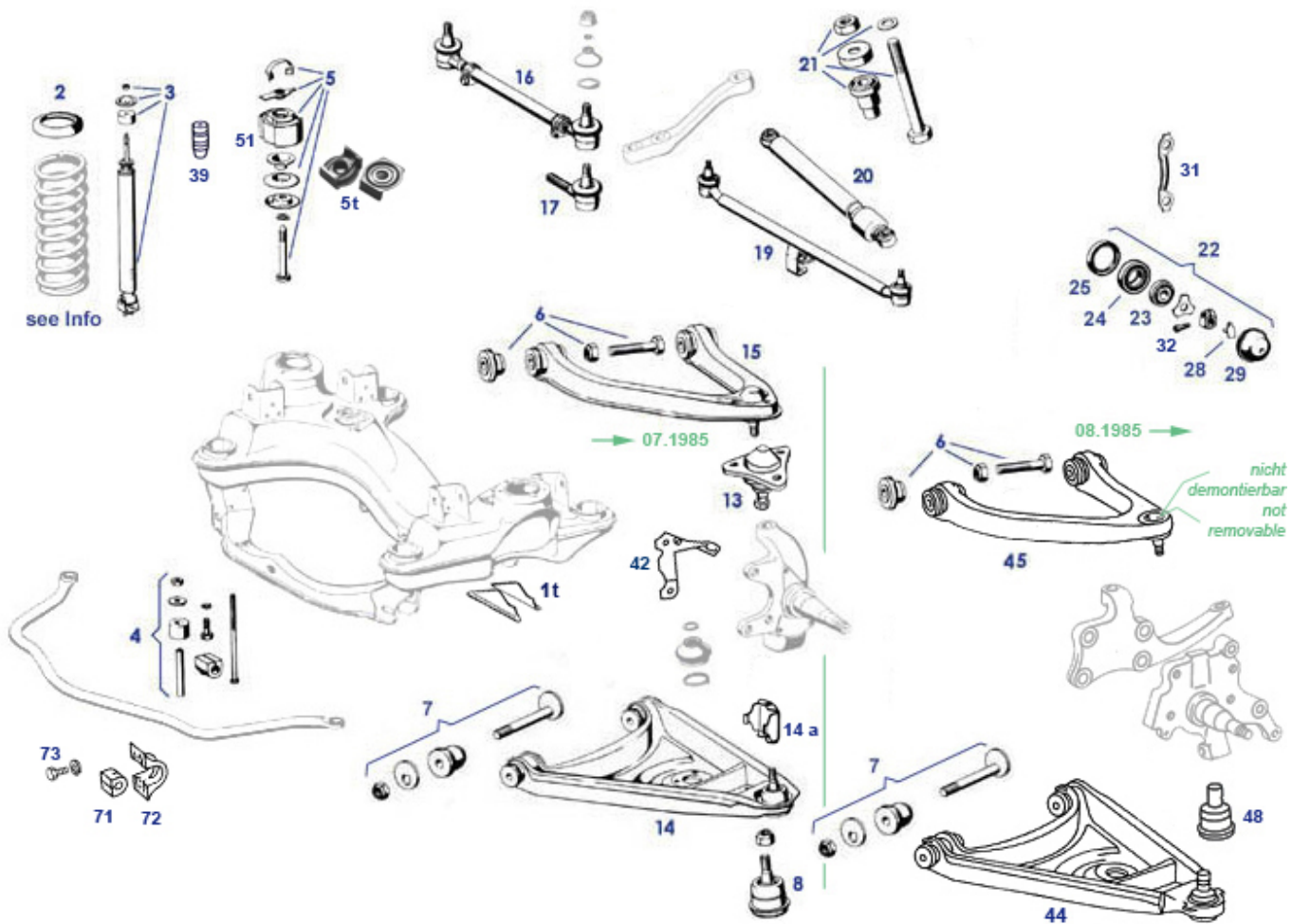
Sehr variantenreiche, unübersichtliche Baugruppe: Zeichnung nur zur groben Orientierung, bitte öffnen Sie die tabellarische Artikeldarstellung (Listenansicht mit Fotos) im Browser unterhalb der Zeichnung. Bei Anfragen bitte neben der FG- und Motornummer die Tempomat-Frage beantworten und/oder Fotos zu den gesuchten Teilen senden.

Rest: Blechschraube N9140310052	999899	€ 2,88	--> siehe 230005	230002	N/A
Nylonrolle bei Gasgestängekulisse	207873	€ 1,96	Druckstange LüA 75, zB. Drosselklappe div.	730062	€ 25,29

	REST! Gelenkstück Vgl.-No: 730819	N/A		A0009918822 Kugelpfanne	230005	N/A
	A1233010022			Gasgestänge		
	Zwischenstück am Gasgestänge 730215	N/A	3	A0009918922 Kugelpfanne an	230903	N/A
				Gasgestänge		
12	Zwischenstück am Gasgestänge 730615	€ 4,46	15	Sicherungsscheibe Lagerwellen	707277	€ 1,36
	M110			Gasgestänge		
15	Lagerbuchse 230015	€ 5,43	15	Sicherungsscheibe zB Hzg-zug,	283036	€ 0,19
	Gasgestängeumlenkung/Motor			Gasgest..		
17	Feder an Drosselklappe, z.B. M117 730417	€ 12,14	17	Feder, Drosselklappe D-Jet-Typen,	730017	€ 6,31
	K-Jet			M116,117,110		
27	A1102770550 Buchse 727212	N/A	28	Druckfeder, Gaswelle	730028	€ 3,68
	Gasgestänge an Automatik			(Drehgestänge bei Stirnwand)		
29	A1093010051 Abstandsring, zb 849018	N/A	29	A1269930005 Druckfeder,	730027	N/A
	Auspuffmont, ..			Gaswelle (Drehgestänge)		
30	A1153000304 Gaspedal R/C107.. 730002	N/A	30	NL! Gaspedal ab 1975, mit	730000	N/A
	LHD+RHD bis 75			Gelenkstück		
31	Gummiüberzug, Gaspedal Vgl.-No: 730001	€ 9,76	32	A1233010022 Gelenkstück	730019	N/A
	A1233010082					
33	Kunststoffklammer, Gaspedal 730009	€ 1,00	35	Dämpfungsring Gasgestänge	230800	€ 6,39
				(Härte 60° SH)		
35	Dämpfungsring Gasgestänge 230200	€ 7,79	39	A1169870144 Verschlusscheibe	798155	N/A
	(Härte 60° SH)					
39	A1159970640 Dichtring an 730039	N/A	54	NL! Schalter, zB Gasgestänge	754307	N/A
	Kickdown-Schal			Schubabschaltung M103		
73	A1800720393 Rolle, an 207073	N/A	75	P.LZ:Gummitülle Gasgestänge,	798775	€ 4,25
	Gestängekulisse R			Nachfertigung		
91	Feder z.B. Gasgestänge Vgl.-No: 199091	€ 20,29	92	Feder bei Drosselklappe M127,	730317	€ 5,40
	A1869931810			...,103, ..		
94	A0029886778 Klammer, zB an 798183	N/A	98	Kunststoffhülse, Gaswelle, zu	830998	€ 1,34
	Gasgestänge			830999		

32, 33 Vorderachse und Federung

33 Vorderachse



Große Modelländerung 1985, offiziell per 01.08.1985, jedoch mit Abweichungen: 280/380SL alte Radaufhängung, 300/420SL neue Radaufhängung. 500SL spätestens ab FG 034907, in Vorserie einzelne FG auch früher. Nachrüstung möglich, sofern alle Teile (Lenker bis Naben) zusammen. Die Geometrie des zentralen Achsträgers (vom "Strich Acht" stammend) ist durchgängig unverändert, erhielt aber Verstärkungen während der 107-Bauzeit und kleine Änderungen bei 280-RHD.

Erkennungszeichen Radaufhängung "früh": Dreieckslenker komplett aus Stahlblech mit demontierbaren Kugelgelenken, die auch als Einzelteil erhältlich sind. Tausch des oberen Kugelgelenkes (Führungsgelenk einzeln) ist spezialisierten Werkstätten aufgrund der Vernietung möglich (MB verweist auf kompletten Lenker). Bremsscheibe innenseitig an der Radnabe. Für Felgen 6 1/2 x 14" ET30 oder 7 x 15" ET25 (SA11186/03).

Radaufhängung "spät": obere Lenker massiv, Kugelgelenk nicht austauschbar (Zerlegung herstellerseitig nicht vorgesehen). Untere Lenker und Radträger in Konstruktion und Geometrie geändert. Bremsscheibe außenseitig an der Radnabe. Für Felgen 7 x 15" ET25.

ersetzt aus 241051, ersetzbar in 733113	733122	N/A	A1243330327 Tragelenk 107 ab 1985,129 FN,Importq	733811	N/A
A1073301207 Querlenker unten li.->08.85	733047	N/A	Bilstein Stoßdämpfer vorn R107, ab 09.1985	732105	€ 208,25
Bilstein Stoßdämpfer R/C107 vorne -->08.85	732101	€ 232,16	Mutter, Spurstangenkopf, selbstsichernd	233894	€ 1,13
A1073301307 Querlenker unten re.->08.85	733049	N/A	Selbstsichernde Mutter M12 X 1,5, hohe Form	733113	€ 1,93
NLI Gummiring Vgl.-No: A1233211484	732012	N/A	--> siehe 733122 -> siehe 733113	241051	N/A
Führungsgelenk 107 bis 08.1985 oben,	733812	€ 14,01	Stoßdämpfer R/C107,114-5 vorn,	732103	€ 210,00
Stoßdämpfer vorne R/C107 W114 W115 "KAYABA"	732102	€ 62,70	KONI - Classic		
A1073301407 Querlenker oben li.ab 08.85	733046	N/A	Abdeckblech Bremsscheibe vorn rechts, no ABS	742220	€ 79,67
A1073301407 + 1507 Querlenker oben ab 08.85	733845	N/A	A1073301507 Querlenker oben re. ab 8.8	733048	N/A
			Abdeckblech Bremsscheibe vorn links, no ABS	742210	€ 79,67

	Radlagersatz R107 vorn. ab 09.85	733181	€ 17,75		Kronenmutter M10X1,Klasse 8, galv. verz, Foto !	133006	€ 2,38
	Gummi über Feder vorn, 18mm	732813	N/A	1	A1073301242 Vorderachsträger RHD 280SL/	733001	N/A
1	NLI Einschweiß-Versteifungen Fahrschemel	733862	N/A	1	A1073300942 Vorderachsträger, alle außē	733000	N/A
2	REST! Gummi über Feder vorn, 23mm	732014	€ 8,69	2	Gummi über Feder vorn, 18mm Vgl.-No: A1233211584	732013	€ 5,20
2	Gummi über Feder vorn, 8mm Vgl.-No: A1233211384	732011	€ 14,53	2	Gummi über Feder vorn, 13mm Vgl.-No: A1233211484	732812	€ 6,76
4	Gummipuffer am Stabi A1153230244	732817	€ 2,74	4	Reparatur-Satz Drehstab vorn, 107 >08.'85; /8 FEBI	733070	€ 21,35
5	Reparatursatz V-Achsträger, Aftm.	758101	€ 58,91	5	"Meyle" Reparatursatz Vorderachsträger	758801	€ 49,18
5	Set 4 Stück PU-Formteile für Fahrschemellager	733863	€ 204,15	6	Rep.-Satz Querlenker oben innen Meyle	733820	N/A
6	Rep.-Satz Querlenker oben innen FEBI	733020	€ 38,20	6	Schraube für Reparatur-Satz Lenker, oben, innen	733929	€ 3,20
7	Sechskantmutter, selbstsichernd M14 X 1,5	733032	€ 1,44	7	Bolzen einzeln, Lenker unten innen	733031	€ 8,59
7	Rep.-Satz Querlenker unten innen	733030	€ 64,88	8	Traggelenk(unten)114...107 bis'85,MEYLE	733110	€ 14,18
8	verwende 733032, Mutter, Traggelenk unten	733121	N/A	8	A1153331127 Traggelenk (unten) bis 8.85, Import	733810	N/A
9	A0003330797 Manschette an Traggelenk	733097	N/A	9	NL! Rep-satz Manschette	733102	N/A
13	Mutter, Paßschraube Kardanwelle, Kugelgelenke	733822	€ 2,30	13	Führungsgelenk R/C107 bis 08.1985 oben, FEBI	733112	€ 15,71
14	Querlenker unten rechts, bis 08.1985	733849	€ 279,45	14	Querlenker unten links, bis 08.1985	733847	€ 301,45
14	Blechklammer an Lenker, Lenkanschlag bis 0.'85	733844	€ 18,92	15	Querlenker oben kompl. links, bis 08.'85	733800	€ 123,28
15	Querlenker oben kompl. rechts bis BJ 08-1985, FEBI	733101	€ 107,16	15	Querlenker oben kompl. links bis BJ 08-1985, FEBI	733100	€ 107,16
15	Querlenker oben kompl. rechts, bis 08.'85	733801	€ 123,28	17	Spurstangenkopf, Rechtsgewinde, MEYLE	233192	€ 8,60
17	Spurstangenkopf, Linksgewinde, MEYLE	233191	€ 8,60	17	Spurstangenkopf, Rechtsgewinde FEBI	233092	€ 7,25
17	Spurstangenkopf, Linksgewinde FEBI	233091	€ 7,37	18	Kronenmutter M10X1 17H, galv. verz, Foto !	133706	€ 2,45
18	Splint 2,5 x 25, Kronenmuttern Lenkgestänge	133007	€ 0,24	18	Mutter, Spurstangenkopf, selbstsichernd	233094	€ 1,51
18	A0003300485 Reparatursatz Lenkstange-Spurstange-K	233093	N/A	19	Lenkstange 280-560SL/SLC FEBI	746180	€ 29,27
20	Lenkungsdämpfer R/W/C: 107-116... Orig.	246080	€ 45,09	21	Lenkhebel Rep-Satz ab ca.1968 (FGI) FEBI	246062	€ 19,50
22	Vorübergehend bitte Einzelteile ordern, SET=LZ	733080	N/A	22	Radlagersatz R107 vorn, ab 09.85, 201+124 FN, FEBI	733081	€ 18,77
22	Radlager-Kurz-Satz R107 vorn. ab 09.85	733183	€ 17,75	23	Rad-Rollenlager außen 06.61->89	142630	€ 4,58
24	Radlager innen vorn 06.61->89 Vgl.-No: A0009815805	142580	€ 7,14	25	Radnabendichtring vorn ab BJ 06.1961 und TEXT	142625	€ 8,88
25	Abziehteller Radlager, 06.61 ->	142608	€ 23,75	25	Radnaben-Dichtring, diverse ab '85	733089	€ 3,18
25	Radnabendichtring vorn 107 bis 08.'85*, 114/115	733082	€ 10,71	28	Kontaktfeder am Radlager R113....	233078	€ 1,56
29	Nabenabdeckung am Radlager, 110-115,..	233079	€ 7,96	29	Nabenabdeckung am Radlager, W110-115,..B-Ware	B233079	€ 3,99
29	Kappe, Radnabe vorn ab 09'85 Vgl.-No: A1683570089	733079	€ 1,06	31	Sicherungsblech Sattel vorn, '66 - 12/1976	242008	€ 6,19
32	Innensechskantschraube M7 X 20, zB Nabe->85	233074	€ 0,92	32	Innensechskantschraube, M6x20 (10.9), schwarz	233076	€ 1,08
33	Klemmmutter, Rechtsgewinde, div. Typen 1956-85	233077	€ 32,53	39	A1153230644 Gummipuffer Dämpferanschlag vorn	732065	N/A
42	Halter für Bremsschlauch vorn links, nicht-ABS	742999	€ 20,84	42	Halter Bremsschlauch vorn rechts, nicht-ABS	742998	€ 20,84
44	LZ! Querlenker unten links, ab 9.'85	733803	€ 203,42	44	LZ! Querlenker unten rechts, ab 9.'85	733804	€ 203,42
45	Querlenker oben links, ab 08.1985, Traggelenk 107 ab 1985, 129 FN, MEYLE	733846	€ 395,90	45	Querlenker oben rechts ab 08.1985	733848	€ 395,90
48	Traggelenk 107 ab 1985, 129 FN, MEYLE	733111	€ 10,59	51	Gummilager einzeln, Achsträger	733060	€ 18,97
71	Gummilager am Drehstab	732050	€ 11,96	71	Gummilager Drehstab spät an	732051	€ 13,13

72	Vorderachse bis 08.'85 Bügel, Drehstablagerung vorn	733078	€ 59,50	73	Vorbau Schraube M8X28, zB. Kopfhaube, Drehstab,	205053	€ 5,24
----	--	------------------------	---------	----	--	------------------------	--------

32.i Info zu Daten zur Federn-Anfrage

Fahrwerksfedern R/C 107 und weitere Typen

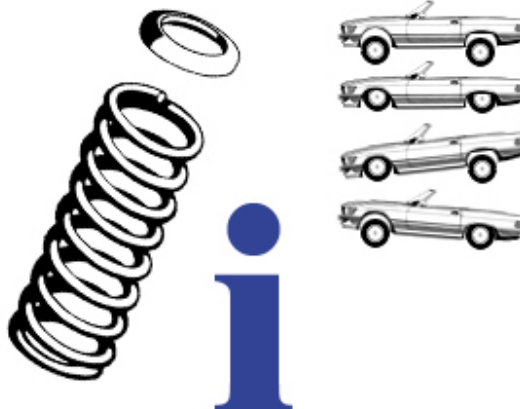
Voraussetzung für die richtige Wahl von Fahrwerksfedern:

Fahrgestellnummer
Bestimmungsland (Landesausführung)

Fahrzeugausstattung

Klimaanlage
Klimaautomatik (andere Bewertung als Klimaanlage)
Stahlschiebedach, elektrisch (Cpe)
Automatikgetriebe
Zusatzheizung (Standheizung)

Batterieposition Kofferraum
Anhängerkupplung
Autotelefon
Notsitzbank (SL)
Katalysator
elektrische Fensterheber
Airbag
Stahlblech-Unterschutz



Einige der oben genannten Ausstattungen gehören abhängig von Typ, Baujahr und Bestimmungsland zur Serie, wir bitten trotzdem um Angabe der Daten.

Der Bewertungsschlüssel hat sich im Laufe der Bauzeit der R/C 107 verändert, so dass eine Tabellendarstellung nicht möglich ist. SLS GmbH bietet Federn an, die von OEM Federnherstellern nach europäischen Standards in Bezug auf Gewähr und Fertigungsgenauigkeit hergestellt werden.

Aktuell produzierte Federn können in einzelnen Kriterien (ungespannte Länge, Drahtdurchmesser oder Windungszahl) von alten Federn abweichen. Hauptkriterien sind Federrate und Länge bei Normalbelastung. Schwankungen dieser Größen werden bei den verschiedenen Herstellern unterschiedlich (Farbstriche) gekennzeichnet und ein Ausgleich durch Variieren der Gummizwischenlage kann sinnvoll werden.
Gebrauchte Federn oder neue Federn mit Einbauspuen können nicht zurückgenommen werden.
Bitte beachten Sie, dass einige Stoßdämpfersorten (insbesondere neue Gasdruck-Stoßdämpfer) eine eigene Vorspannung besitzen, die auch Einfluss auf das Fahrzeugniveau hat.

A1143210704 Vorderfeder	732007	N/A	Hinterfeder 300SL... Vgl.-No:	732092	€ 112,76
16,3mm, 420-500			A1163241104		
REST! Gummi über Feder vorn,	732014	€ 8,69	NL! Gummi über Feder hinten,	732022	€ 7,35
23mm			14mm		
Gummi über Feder vorn, 8mm	732011	€ 14,53	Feder vorn, 6-Zylinder >80 1SA /	732005	€ 100,51
Vgl.-No: A1233211384			80> 3SA, 15,30		
Gummi über Feder vorn, 18mm	732013	€ 5,20	Gummi über Feder hinten, 19mm	732023	€ 5,91
Vgl.-No: A1233211584			Vgl.-No: A1153252444		
Hinterfeder, einige 420/500/560	732094	€ 130,00	A1143210904 Vorderfeder 8Zyl.	732009	N/A
Daten erforderlich			Klima+1xS		
Feder hinten RC107 350mm	732090	€ 107,04	Feder vorn, 6-Zylinder >80 1SA /	732005	€ 100,51
Höhe/Draht16,9			80> 3SA, 15,30		
Vorderfeder 107FN, 114FN	732002	€ 105,90	Vorderfeder, 2.8 : 3SA / 3.5 : 2-3SA	732006	€ 124,62
Vgl.-No: A1153212904					
A1163241004 Hinterfeder	732093	N/A	NL:Hinterfeder R/C107 378mm	732091	N/A
420-500SL...			Höhe		
A1153252244 Gummi über Feder	732021	N/A	NL! Gummiring Vgl.-No:	732012	N/A
hinten, 9,5mm			A1233211484		

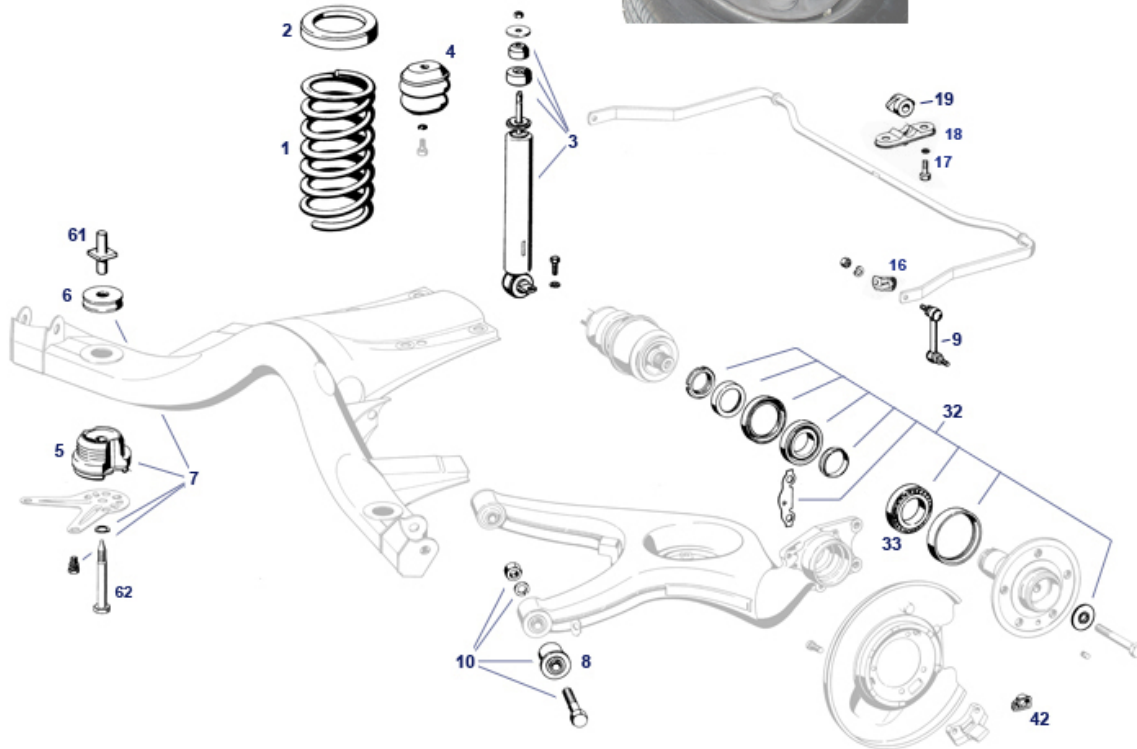
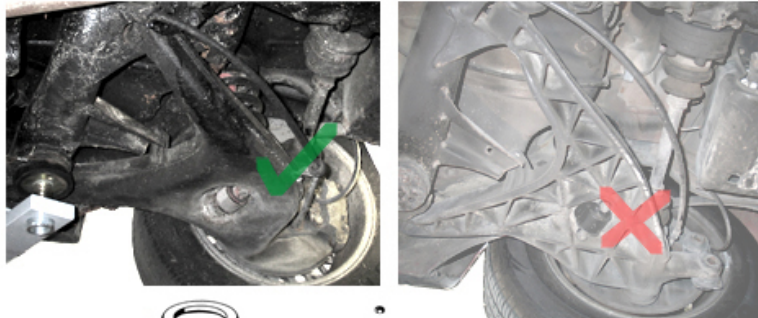
32.n Sonderausstattungen Fahrwerk

Koppelstange für Niveau-Regler	532283	€ 46,41	Gummireiter 1x8 + 2x5 mm	847039	€ 2,82
			Leitungen		

35, 40, 41 Hinterachse, Räder, Kardanwelle

35.b Radaufhängung Schräglenker

35.b Radaufhängung Schräglenker



35.b Radaufhängung Schräglenker.

Die hier behandelte normale Schräglenker-Hinterachse wurde bis zum Serienende bei Typen bis 200PS (Faustregel, Abweichungen !) eingesetzt, also einschließlich 300SL 1989; einzelne Teile sind baugleich mit „Strich-Acht“ oder W123.

Die Gegenvariante wäre Baugruppe 35.c „Koppellenker“, ein Blick zur Achse ist jedoch zuverlässiger als die ET-Literatur (Schräglenker = Bremssattel hinter Radmitte, Lenker ist ein Blechteil).

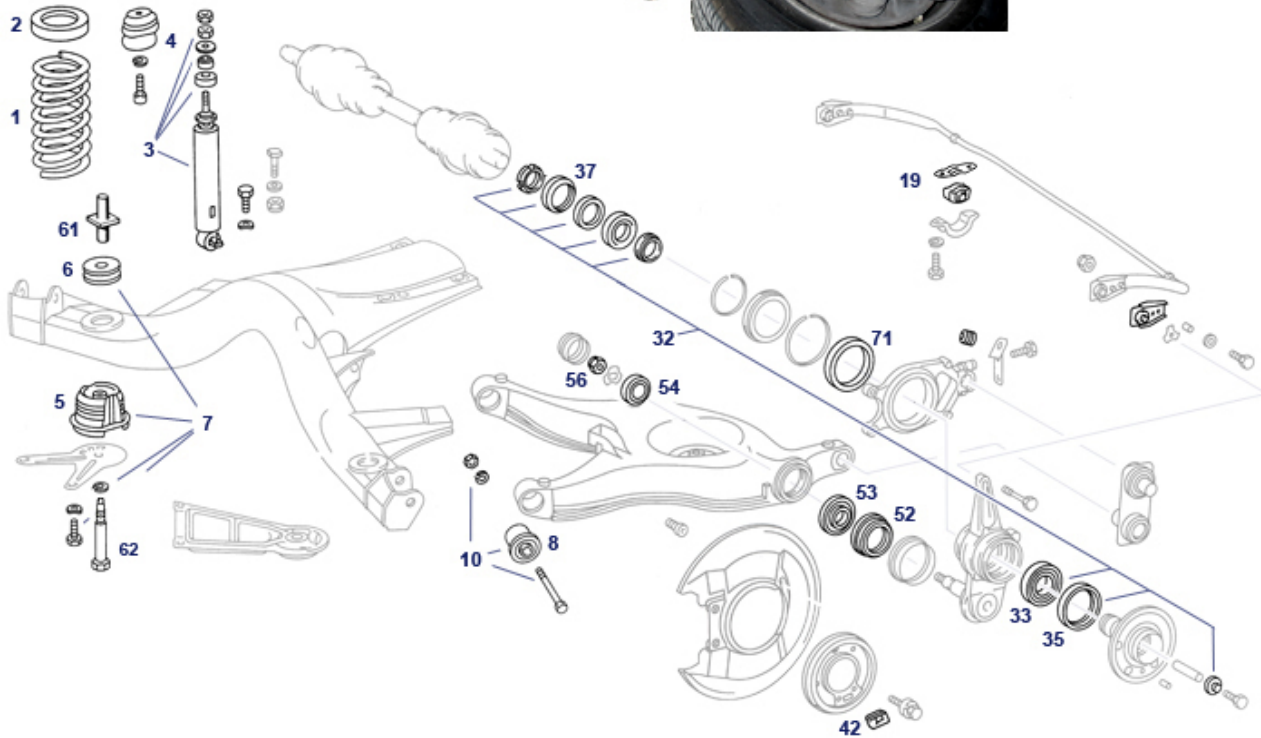
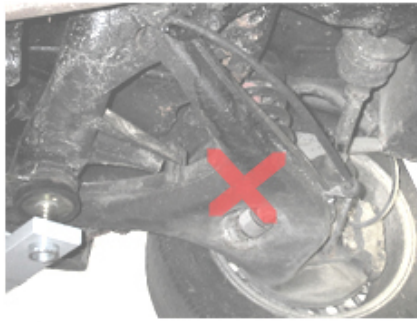
Faustregel: SL/SLC mit mehr als 201 DIN-PS erhielten die Koppellenker-Hinterachse (Beispiel 450SLC) und deshalb die entsprechenden Anbauteile. Bei 380SL und SLC erhielt beispielsweise nur der Europäische Roadster serienmäßig die Koppellenker, bei den weniger "Nickempfindlichen" Coupes oder US-Roadstern wurde sie eingespart.

1	A1163241004 Hinterfeder 420-500SL...	732093	N/A	1	NL:Hinterfeder R/C107 378mm Höhe	732091	N/A
1	A1073240304 Hinterfeder	732991	N/A	1	A1153242204 Hinterfeder 115 324 2204 MB	732990	N/A
1	Hinterfeder, einige 420/500/560 Daten erforderlich	732094	€ 130,00	1	Hinterfeder 300SL... Vgl.-No: A1163241104	732092	€ 112,76
1	Feder hinten RC107 350mm Höhe/Draht16,9	732090	€ 107,04	2	Gummi über Feder hinten, 19mm Vgl.-No: A1153252444	732023	€ 5,91
2	NLI Gummi über Feder hinten, 14mm	732022	€ 7,35	2	A1153252244 Gummi über Feder hinten, 9,5mm	732021	N/A
3	Stoßdämpfer hinten R/C107 W114 W115 "KAYABA"	732112	€ 58,55	3	Stoßdämpfer, hinten R/C107 (Bilstein)	732111	€ 236,20
3	Stoßdämpfer R/C107,114-5 hinten, KONI - Classic	732113	€ 174,99	4	Anschlagpuffer Hinterachse, Aftermarket	732080	€ 7,89
4	Anschlagpuffer Hinterachse,FEBI	732880	€ 7,27	5	Gummilager einzeln, SLC + div Limo's SIEHE 735022	735822	N/A

5	Gummilager Hinterachsträger, nur SL	735820	€ 71,79	6	Gummi-Anschlagscheibe Hinterachsträger SL	735021	€ 7,79
7	Rep.-Satz Aufhängung Hinterachsträger FEBI, SLC...	535022	€ 33,80	7	Rep.-Satz Aufhängung Hinterachsträger MEYLE, SLC..	735022	€ 75,45
8	Gummilager Schräglenker, standard	735064	€ 7,01	8	A1233520765 Rep.-Gummilager; Buchse exzentrisch	735065	N/A
9	Gelenkstange am Drehstab hinten, FEBI	732085	€ 9,85	10	Rep.-Satz Schräglenkerbuchsen Hinterachse	733813	€ 31,00
10	Rep.-Satz Schräglenkerbuchsen Hinterachse, FEBI	733213	€ 20,10	15	Federring 10,5 Vgl.-No: N000137010201	235316	€ 0,26
15	Mutter, flache Bauart, verzinkt	129073	€ 1,49	15	Federring M8, verzinkt Vgl.-No: N912004008102	233059	€ 0,21
16	Schutzblech an Drehstabverschr., Schräglenker	732081	€ 9,64	17	Federring B12, galv. verzinkt, 8µm	233042	€ 0,39
17	Sechskantschraube mit Feingewinde M12X1,5X25	733979	€ 1,31	17	Schraube M10x25, z.B. Stoßstangenhalter	288116	€ 0,76
18	Haltebügel Drehstablager hinten, Typen Standard	733074	€ 32,95	19	A1163260881 Gummilager am Drehstab hinten	732060	N/A
19	PU--Lager Drehstab hinten, Schräglenkerachse	732760	€ 19,99	32	Radlagersatz hinten R/C107 und W115-126	733085	€ 40,28
33	Rollenlager, z.B.Rad hi.außen 107,Diff.div,..	735005	€ 59,49	34	--> siehe 735886, dann im Set	735006	N/A
35	Simmerring, Radlager außen Vgl.-No: A0059971646	735226	€ 6,97	36	Druckscheibe	735081	N/A
37	Simmerring bei Radlager hinten	735225	€ 5,77	38	Abstandring bei Radlager hinten	735228	€ 4,12
39	A1153570675 Scheibe bei Antriebswelle	735302	N/A	42	Manschette, Ankerplatte/Bremszug, L/R passend	742059	€ 3,99
61	Gewindebuchse HA-Befest. SL Vgl.-No: A1156120017	761168	€ 24,24	62	Sechskantschraube mit Ansatzspitze und Feingewinde	735209	€ 21,72
62	Schraube M10x20 feuerverz. Vgl.-No: N000933010128	799949	€ 1,75	62	Federring A16, mech. verzinkt z.B. Achsgelenk oben	235321	€ 0,69

35.c Radaufhängung Koppellenker

35.c Radaufhängung Koppellenker



35.c Radaufhängung Koppellenker.

Die hier behandelte Koppellenker-Hinterachse wurde bei Typen oberhalb 201PS eingesetzt (Faustregel, Abweichungen !), einzelne Teile dieser Achse sind baugleich mit stärker motorisierten Typen der W116+W126-Reihe.

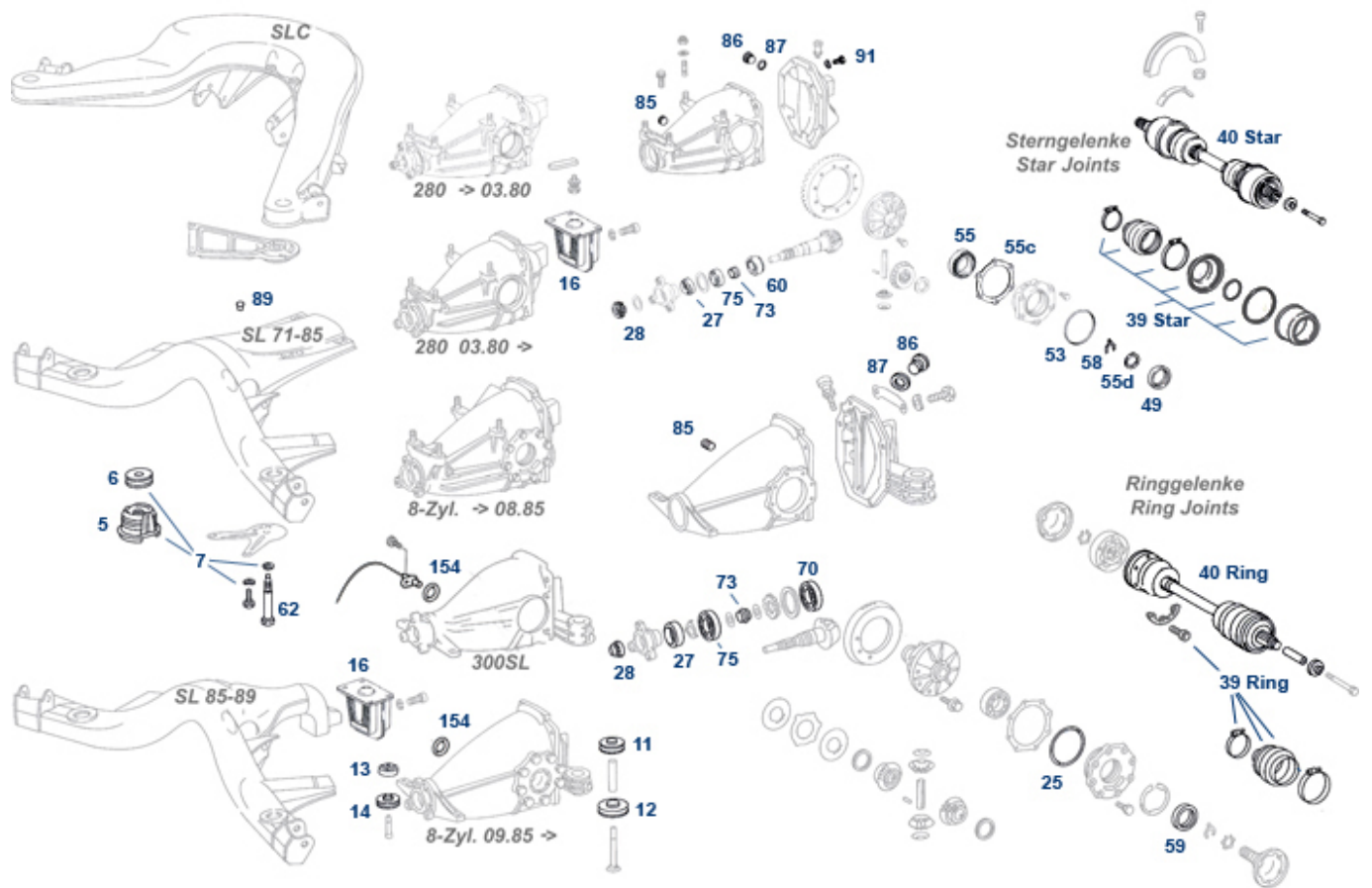
Die Gegenvariante wäre Baugruppe 35.b „Schräglener“, ein Blick zur Achse ist jedoch zuverlässiger als die ET-Literatur (Lenker zeigt Wabenstruktur unterhalb = Koppel-Typ).

Faustregel: SL/SLC mit mehr als 201 DIN-PS erhielten die Koppellenker-Hinterachse (Beispiel 450SLC) und deshalb die entsprechenden Anbauteile. Die Bremssättel sind vor der Achsmittle montiert, der Radträger ist separat und beweglich, der Drehstab erhielt eine radführende Aufgabe. Das Komfort-Merkmal der Koppellenker-Achse ("Anfahrmoment-Abstützung", reduziert das Eintauchen und Ausfedern des Hecks beim Beschleunigen bzw. Bremsen) und konnte auch per Sonderausstattung bestellt oder eingespart werden. Bei 380SL und SLC erhielt beispielsweise nur der Europäische Roadster serienmäßig die Koppellenker, bei den weniger "Nick-empfindlichen" Coupes oder US-Roadstern wurde sie eingespart. Änderungen bei der Differenzial-Aufhängung stehen nicht im Zusammenhang mit der Lenker-Variante und sind in Gruppe 35.d beschrieben.

	Federring M8, verzinkt Vgl.-No: N912004008102	233059	€ 0,21		Schraube M10x25, z.B. Stoßstangenhalter	288116	€ 0,76
	A1153570675 Scheibe bei Antriebswelle	735302	N/A		A1073570990 Schutzkappe, Koppellenkerla	735161	N/A
	Kugellager, nicht passend gemäß A 003 981 2225	735171	N/A		N912009100200	735172	N/A
	A1073571190 Schutzkappe, Bremssattelträ	735173	N/A		N912009080100	735174	N/A
	Scheibe an Radlager Vgl.-No: A1073570275	735163	€ 4,01		A1073570116 Abdeckkappe, Koppellenkerla	735165	N/A
	Abstandring bei Radlager hinten	735228	€ 4,12		Druckscheibe	735081	N/A
	--> siehe 735886, dann im Set	735006	N/A	1	A1153242204 Hinterfeder 115 324 2204 MB	732990	N/A
1	Feder hinten RC107 350mm Höhe/Draht16,9	732090	€ 107,04	1	Hinterfeder 300SL... Vgl.-No: A1163241104	732092	€ 112,76
1	NL:Hinterfeder R/C107 378mm Höhe	732091	N/A	1	Hinterfeder, einige 420/500/560 Daten erforderlich	732094	€ 130,00

1	A1163241004 Hinterfeder 420-500SL...	732093	N/A	1	A1073240304 Hinterfeder	732991	N/A
2	A1153252244 Gummi über Feder hinten, 9,5mm	732021	N/A	2	Gummi über Feder hinten, 19mm Vgl.-No: A1153252444	732023	€ 5,91
2	NLI Gummi über Feder hinten, 14mm	732022	€ 7,35	3	Stoßdämpfer R/C107,114-5 hinten, KONI - Classic	732113	€ 174,99
3	Stoßdämpfer, hinten R/C107 (Bilstein)	732111	€ 236,20	4	Anschlagpuffer Hinterachse,FEBI	732880	€ 7,27
4	Anschlagpuffer Hinterachse, Aftermarket	732080	€ 7,89	5	Gummilager einzeln, SLC + div Limo's SIEHE 735022	735822	N/A
5	Gummilager Hinterachsträger, nur SL	735820	€ 71,79	6	Gummi-Anschlagscheibe Hinterachsträger SL	735021	€ 7,79
7	Rep.-Satz Aufhängung Hinterachsträger FEBI, SLC...	535022	€ 33,80	7	Rep.-Satz Aufhängung Hinterachsträger MEYLE, SLC..	735022	€ 75,45
8	A1233520765 Rep.-Gummilager; Buchse exzentrisch	735065	N/A	8	Gummilager Schräglenker, standard	735064	€ 7,01
10	Rep-Satz Schräglenkerbuchsen Hinterachse, FEBI	733213	€ 20,10	10	Rep-Satz Schräglenkerbuchsen Hinterachse	733813	€ 31,00
17	LZ: Lasche, Drehstab, Typen Koppellenker	732086	N/A	19	Sechskantschraube mit Feingewinde M12X1,5X25	733979	€ 1,31
19	Bügel-Oberteil für Drehstab, Koppellenker-Typen	733077	€ 28,20	19	A1163260781 Gummilager Drehstab->Karosserie	733075	N/A
32	Radlagersatz hinten R/C107 und W115-126	733085	€ 40,28	33	Rollenlager, z.B.Rad hi.außen 107,Diff.div,...	735005	€ 59,49
35	Simmerring, Radlager außen Vgl.-No: A0059971646	735226	€ 6,97	37	Simmerring bei Radlager hinten	735225	€ 5,77
42	A1074270196 Manschette, Ankerplatte/Bremszug	742049	N/A	52	Dichtring, Koppellenkerlager Vgl.-No: A1079970245	735162	€ 8,71
53	Radlager innen vorn 06.61->89 Vgl.-No: A0009815805	142580	€ 7,14	54	Rad-Rollenlager außen 06.61->89	142630	€ 4,58
56	Mutter für Koppellenkerlager	735164	€ 3,82	61	Schraube, Stoßdämpfer hinten an Koppellenker	732061	€ 37,49
62	Sechskantschraube mit Ansatzspitze und Feingewinde	735209	€ 21,72	62	Federring 10,5 Vgl.-No: N000137010201	235316	€ 0,26
62	Schraube M10x20 feuerverz. Vgl.-No: N000933010128	799949	€ 1,75	62	Federring A16, mech. verzinkt z.B. Achsgelenk oben	235321	€ 0,69

35.d Differenzial und Antriebswellen



Hauptbedarf für Differenzial und Antriebswellen, hier beschränkt auf die jeweilige Serienausstattung.
Nicht dargestellte oder uneindeutig bestimmbare Bauteile bitte mithilfe von Fahrzeugdaten anfragen.

Die wichtigsten bekannten Änderungstermine:

Dezember 1972: nur zuvor produzierte KÖNNEN eine inkompatible hintere Diff-Befestigung haben, Sichtung nötig.

März 1980: Wegfall der Diff-Lager-Seitendeckel beim 280SL/SLC

September 1980: der große Hardy-Stern der 450-Modelle wird auch für 380 übernommen.

August 1985: Umkonstruktion des Achskörpers, Diff elastisch 3-Punkt-gelagert.

Andere, schrittweise Entwicklungen oder Übernahmen aus Sonderausstattungen:

Verlängerung der Achsübersetzung,

Ausgleichsmassen (Schwingungstilger) an den Sterngelenken,

Ersatz der Sterngelenkwellen in solche mit Ringgelenken

(Termine sind nicht bekannt), ABS-Drehzahlgeber, Rippen (Gehäusekühlung),

Differenzialsperre.

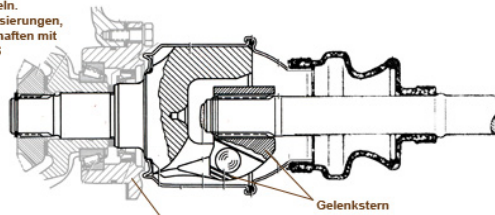
	A1403530124 Kugelscheibe	735262	N/A		Verschlussschraube M22 mit Bund	114035	€ 24,61
	Rep.-Satz Aufhängung	735842	€ 187,45	5	Gummilager Hinterachsträger, nur	735820	€ 71,79
	Hinterachsträger SL 107				SL		
5	Gummilager einzeln, SLC + div	735822	N/A	6	Gummi-Anschlagscheibe	735021	€ 7,79
	Limo's SIEHE 735022				Hinterachsträger SL		
7	Rep.-Satz Aufhängung	735022	€ 75,45	7	Rep.-Satz Aufhängung	535022	€ 33,80
	Hinterachsträger MEYLE, SLC..				Hinterachsträger FEBI, SLC...		
11	Gummilager Differential hinten,	735036	€ 14,70	12	Gummilager Differential hinten,	735037	€ 27,25
	oben ab 09..1985				unten ab 09.1985		
13	Gummilager Differential vorn, oben,	735038	€ 21,19	14	NL! Gummilager Diff. vorne, unten,	735035	N/A
	ab 09.'85				ab 09.1985		
16	Aufhängung Diff., ab 12.'72 alle,	735030	€ 64,89	16	Sechskantbolzen M8x30, galv.	915057	€ 1,14
	davor s.Text				verz. gelb chr.		
25	O-Ring Differentialgehäuse ~100 X	735210	€ 1,46	27	Dichtring Differential-Eingang	535015	€ 9,65
	2mm				FEBI -vw 735015		
27	Dichtring, Differential-Eingang, div	735015	€ 10,14	28	Mutter Differential/Kardan, späte	735230	€ 2,93
	MB 73-98				Form		
28	A1153531126 Nutmutter	735229	N/A	39	Manschette, (nicht Set), außen,	735939	€ 10,17
	Kardanflansch				MEYLE		
39	Manschette innen, STERNGELENK	733218	€ 19,41	39	Rest: Rep.-Satz Manschette	735130	€ 19,04

39	280,... FN Manschette innen, STERNGELENK 735131	€ 9,66	39	Sternkel.-Typ, m.Töpfen Manschette innen, RINGGELENK 735832	€ 6,66
39	V8->85 FN! Manschette innen, RINGGELENK, 735133	€ 38,45	39	zB 500/560 FEBI Manschette innen, RINGGELENK 735218	€ 22,72
39	350-420, M12 A1263500837 ersetzbar in 735832 735132	N/A	40	(6xM10) Achsantriebswelle vgl. 107 350 735275	€ 369,55
40	? Achsantriebswelle, nominal L 735350	€ 165,01	40	3310/4310 Achsantriebswelle, Ersetzung, 735280	€ 604,15
40	627mm, Ringgelenke A1073505310 Achsantriebswelle, 735260	N/A	40	Bauart W123, Stern A1073505110 Achsantriebswelle, 735250	N/A
49	V8 spät Simmerring Differential/Achswelle 735221	€ 7,65	49	zB 107.041 Simmerring Differential/Achse 735222	€ 24,97
53	O-Ring Diff-Ausg L/R 114/107 2.8 535210	€ 1,29	55	Vgl.-No: A0089971247 Distanzscheibe 0,5mm, Diff 107, 735875	€ 9,10
55	FN 88X2mm Distanzscheibe 1,0mm, Diff 107, 735870	€ 9,10	55	runde Kontur Distanzscheibe 0,5 mm, Diff mit 735855	€ 30,35
55	runde Kontur Distanzscheibe 0,2 mm, Diff mit 735852	€ 25,49	55	6-Lochdeckeln Distanzscheibe 1,0mm, Diff mit 735850	€ 25,49
55	6-Lochdeckeln Distanzscheibe 0,2mm, Diff 107, 735872	€ 9,10	55	6-Lochdeckeln Kegelrollenlager Diff. seitlich div. 735039	€ 40,28
55	runde Kontur Rollenlager, z.B. Rad hi. außen 735005	€ 59,49	59	280FN,300 Dichtring Differential / Antriebswelle 735220	€ 9,75
59	107, Diff. div.,.. Dichtring, Differential/Achswelle, 45 735223	€ 8,04	60	ab FG Lager im Differential, 235818	€ 35,33
62	x 85,3 Sechskantschraube mit 735209	€ 21,72	70	Antriebskegelrad, hinteres Kegelrollenlager Kegelradwelle 735018	€ 55,16
73	Ansatzspitze und Feingewinde Abstandbuchse Kegelradwelle ab 235809	€ 4,93	75	hinten Lager Kegelradwelle vorn Vgl.-No: 735011	€ 47,59
85	'67 , FEBI O-Ring, ABS-Sensor in Differential 735242	€ 1,33	85	A0029801102 Verschlusschraube M24 konisch, 114025	€ 8,98
86	13,6 X 1,25mm Verschlusschraube mit Bund M24 226046	€ 1,69	87	ohne Bund Dichtring 24x29x1,8 Alu ,zB. 226047	€ 0,44
89	x 1,5 Gummistopfen 12mm Bohrung 798746	€ 1,44	91	Getriebe-Öl Schraube M10 x 25, 10.9, zB Diff 735942	€ 1,10
91	Vgl.-No: A1159870840 Schraube M10 x 20; SW17, 10.9 235315	€ 1,40	91	ab 09.'85 8x erf Federring 10,5 Vgl.-No: 235316	€ 0,26
	galvanisch verzinkt			N000137010201	

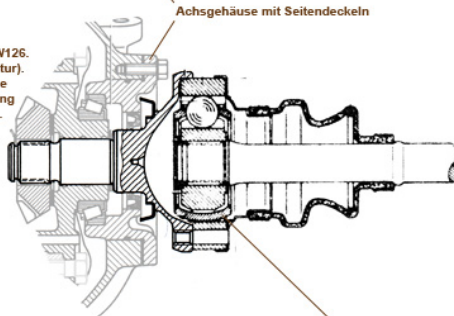
35.g Info Antriebswellen

Allein per Fahrgestellnummer kann die verbaute Sorte von Antriebswellen leider nicht benannt und zugeordnet werden. Die Grafik zeigt deshalb in Prinzip-Vereinfachung die möglichen Bauarten von Gelenken an der Differenzialseite. Die moderneren Wellen mit Ringgelenken wurden fließend in die Fahrzeugserie übernommen und bei Werkstattersatz sogar einzeln (seitenweise) montiert; das Gelenkprinzip der Diff.-Seite galt dann jeweils auch für die Radseite. Die Wartung der Sterngeelenke ist spezialisierten Werkstätten bis heute möglich und nötig bei besonders seltenen Wellentypen; die Wartung kann auch eine Empfehlung sein, wenn z.B. der Erhalt der großen Bauart Schwingungstilger (gummigelagerte Ringmasse) gewünscht ist, immer vorausgesetzt, dass die Kugel-Laufbahnen unbeschädigt sind.

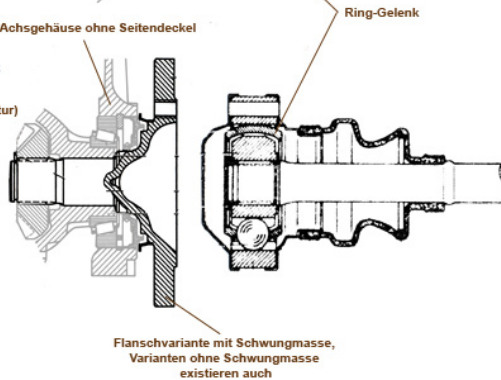
Prinzip 1: populärste Kombination
 älterer Gebrauchtzustände:
 Welle mit Sterngelenken
 an Achsen mit Seitendeckeln.
 6-Lochdeckel bei kleineren Motorisierungen,
 8-Lochdeckel bei V8. Verwandtschaften mit
 Strichacht, 123 und 116



Prinzip 2: Ringgelenk-Welle
 an Achse mit Seitendeckeln,
 späte 107 V8, Verwandtschaft mit W126.
 (best zutreffende Werkstatt-Literatur).
 Ringgelenkwellen flossen in die
 Reparatur und Serie als Ersetzung
 für die Sterngelenkwellen ein.



Prinzip 3: Achse
 ohne Seitendeckel,
 Verwandtschaft mit W124.
 (best zutreffende Werkstatt-Literatur)



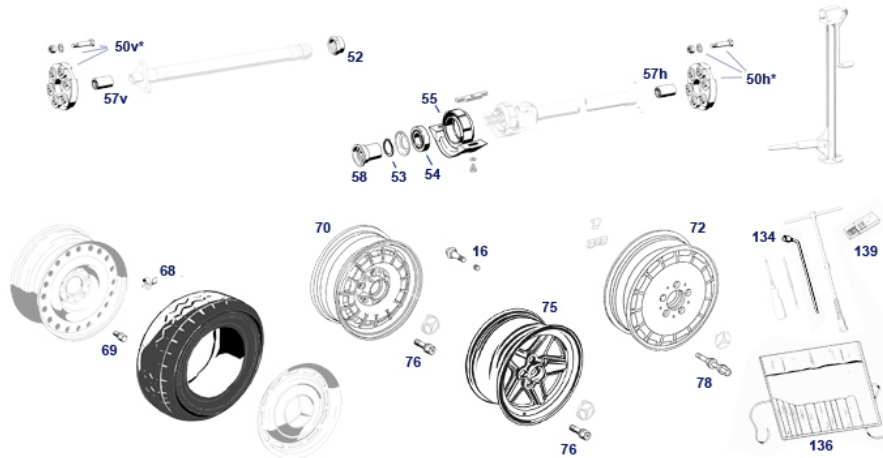
Allein per Fahrgestellnummer kann die verbaute Sorte von Antriebswellen leider nicht benannt und zugeordnet werden. Die Grafik zeigt deshalb in Prinzip-Vereinfachung die möglichen Bauarten von Gelenken an der Differenzialseite. Die moderneren Wellen mit Ringgelenken wurden fließend in die Fahrzeugserie übernommen und bei Werkstattdersatz sogar einzeln (seitenweise) montiert; das Gelenkprinzip der Diff.-Seite galt dann jeweils auch für die Radseite. Die Wartung der Sterngelenke ist spezialisierten Werkstätten bis heute möglich und nötig bei besonders seltenen Wellentypen; die Wartung kann auch eine Empfehlung sein, wenn z.B. der Erhalt der großen Bauart Schwungstilger (gummigelagerte Ringmasse) gewünscht ist, immer vorausgesetzt, dass die Kugel-Laufbahnen unbeschädigt sind. Eine gute Auflistung findet sich in der empfohlenen elektronischen MB-Original Werkstatt-Literatur Typ 107, Medien-Nummer 6516 5604 00, Kapitel 35-620 (Achtung, Kompatibilität mit Wiedergabegeräten beachten): Erkennungszeichen und Gültigkeiten der Antriebswellen, Montagevorrichtungen und Drehmomentangaben. Bei Bauartersetzung Sterngelenk in Ringgelenk betrifft dies z.B. den neuen Flansch im Differenzial, der auch in Ausführung mit Ringmasse erhältlich gewesen ist.

Manschette innen, STERNGELENK 733218	€ 19,41	Rest: Rep-Satz Manschette 735130	€ 19,04
280,... FN		Sterngel.-Typ, m.Töpfen	
Manschette innen, STERNGELENK 735131	€ 9,66	A1263500837 ersetzbar in 735832 735132	N/A
V8->85 FN!		?	
Manschette innen, RINGGELENK, 735133	€ 38,45	Manschette innen, RINGGELENK 735218	€ 22,72
350-420, M12		(6xM10)	
Manschette, (nicht Set), außen, 735939	€ 10,17	Achsantriebswelle, Ersetzung, 735280	€ 604,15
MEYLE		Bauart W123, Stern	
Achsantriebswelle, nominal L 735350	€ 165,01	Achsantriebswelle vgl. 107 350 735275	€ 369,55
627mm, Ringgelenke		3310/4310	
A1073505710 Antriebswelle 735270	N/A	A1073504210 Achsantriebswelle 735240	N/A
Ringversion V8 FN		Sternversion V8 FN	
Sicherungsring, Achswelle im 735934	€ 1,35	Rep-Satz Manschette Sterngelenk- 735830	€ 27,02
Differenzial		Typ mit Töpfen	

40, 41 Räder und Kardanwelle

R/C107 waren werksseitig durchgängig mit der Reifenbreite 205mm ausgerüstet, bis '85 mit Höhe 70 auf Rädern 6,5R14, ab Vorderachs-

MOPf'85 mit Höhe 65 auf Rädern 7R15. Die techn. Achsen-Verwandschaft vor '85 mit W115/116 und ab '85 mit W126, immer LK112/Nabe66,5 stellt Montierbarkeit größerer Zubehör-Räder mit Teilegutachten in Aussicht, jedoch existieren dafür weder ABE noch MB-Freigaben, sondern die vorn sehr engen Platzverhältnisse müssen von einer technischen Prüfstelle zwecks Eintragung immer geprüft werden. Bitte beachten Sie, dass Radschrauben Kompatibilität zur Felge haben müssen, hierfür existieren SLS-Youtube Videos und eine Katalogtabelle in <https://www.sls-hh-shop.de/main/de/mercedes-w111-w108-w114-/40-radbolzen-nach-gesamtlaenge>. Die hier gezeigte Hardyscheiben-Tabelle ist gültig für Werkskombinationen von Getrieben und Achsen: Aggregate-Ümrüstungen können Anpassungen der Kardanwelle nach sich ziehen.



*** 50v, 50h
Zuordnung der Hardyscheiben / Flex.Discs**

Typen **ohne** Änderungstermine, eindeutige Einbauübersicht
Types with no changes, uniqueness purpose chart

Typen **mit** Änderungsterminen, FG oder Altteil vergleichen
Types with changes, pls. compare VIN or old part

	vorn/front	hinten/rear
350SL/SLC	741000	741000
450SL/SLC und 5.0, 420/500/560SL (= alle mit M117)	741120	741120
300SL	741010	741003

	vorn/front	hinten/rear
380SL/SLC früh, bis ca. 08.1980	741000	741000
380SL/SLC spät, ab ca. 09.1980*	741120	741120
* Cab ab 001194, Cpe ab 000839		
280SL/SLC Automatic bis ca. 06.1980	741000	741000
280SL/SLC Automatic ab ca. 07.1980	741002	741000
280SL/SLC Schaltgetr. bis ca. 06.1980	741000	741000
280SL/SLC Schalt. ca. 07.1980 bis 08.1981	741002	741000
280SL Schaltgetr. ca. 09.1981 bis 03.1984	741001	741001
280SL Schaltgetr. ca. 04.1984 bis Auslauf	741001	741000

Der unveränderte Lochkreisdurchmesser bei allen 280SL/SLC würde eine Vereinfachung der Zuordnung erlauben, allerdings variieren einige Scheibendicken und die Werkstattliteratur verweist in den Zuordnungen auf Variantenänderungen bei den Zentrierhülsen.
Bitte ziehen Sie zu Vergleichszwecken das Altteil heran.

Sortiert nach technischen Merkmalen von Hardyscheibe oder Bolzen weitere Erkennungszeichen

LK90, schmale, symmetrische Bauform, Buchsenlänge 26	Gummidicke 15/22	741000
LK90, Sonderform "Schubweich", ohne Stahlscheiben	Sternanordnung nicht gleichwinklig	741002
LK90, Zug-/Schubweich, Bolzenset-L 50+60	Formscheiben an den Hülsen	741001
LK90, Zug-/Schubweich, Bolzenset-L 55+60	Formscheiben an den Hülsen	741010
LK90, symmetrische Bauform, Buchsenlänge 28,5mm	Gummidicke 17/24,5	741003
LK110, großer Durchmesser	Bolzen M12	741120



R/C107 waren werksseitig durchgängig mit der Reifenbreite 205mm ausgerüstet, bis '85 mit Höhe 70 auf Rädern 6,5R14, ab Vorderachs-MOPf'85 mit Höhe 65 auf Rädern 7R15. Die techn. Achsen-Verwandschaft vor '85 mit W115/116 und ab '85 mit W126, immer LK112/Nabe66,5 stellt Montierbarkeit größerer Zubehör-Räder mit Teilegutachten in Aussicht, jedoch existieren dafür weder ABE noch MB-Freigaben, sondern die vorn sehr engen Platzverhältnisse müssen von einer technischen Prüfstelle zwecks Eintragung immer geprüft werden. Bitte beachten Sie, dass Radschrauben Kompatibilität zur Felge haben müssen, hierfür existieren SLS-Youtube Videos und eine Katalogtabelle in <https://www.sls-hh-shop.de/main/de/mercedes-w111-w108-w114-/40-radbolzen-nach-gesamtlaenge>. Die hier gezeigte Hardyscheiben-Tabelle ist gültig für Werkskombinationen von Getrieben und Achsen: Aggregate-Ümrüstungen können Anpassungen der Kardanwelle nach sich ziehen.

A1154110697 Gummimanschette	741012	N/A	Nachbaufelge Maxilite Kanaldeckel	940816	€ 296,91
Kardanwelle			Maß 8 x 16		
Radbolzen, 1 Stück, für LM-Rad, LüA 86mm, 129 uvm	740807	€ 10,53	Set 20 Radbolzen, Kugelbund, Maxilite	740805	€ 51,29
Zentrierbolzen f.Radmontage, original	259109	N/A	Zubehör-Alufelge "Kanaldeckel"	740709	€ 269,99
Radbolzen, 1 Stück, zu MB-Felgen 107 ab 9.'85	740514	€ 4,14	A1084110097 siehe 241812	241012	N/A
Satz Hardyscheibe, M117 Typen + 380ab FG	741710	€ 60,69	A1264002202 Alufelge 7jx15 ET25 "Barock"	740002	N/A
A1264002102 Alufelge 6,5x14 ET30 H2 "Fu"	740001	N/A	Mutter mit Klemmteil M10 X 1, niedrige Bauform	741048	€ 0,57
Zubehör-Alufelge Maxilite "Barock" 6x14 ET 30	240808	€ 196,35	Nachbaufelge Maxilite Kanaldeckel	940817	€ 341,53
Radbolzen, Stück, zu Alu-Felge 300-500SL,09.1985->	740004	€ 13,33	Maß 8 x 17		
			Reifenventil, Metallausführung, zu Fuchs-Barock	240033	€ 95,08

16	Ventilkappe Kunststoff schwarz	740035	€ 0,07	16	Rest: Reifenventil, Gummi, vgl.-No: 740034	€ 3,50
40	Reifen 205/70 R 14 "Maxxis"	340036	€ 196,35	40	A0004000313 -NL- Reifen "Maxxis" 205/70 14 H	840030 N/A
48	Scheibe 13mm zB Hardyscheiben,	741122	€ 0,50	49	Mutter, Paßschraube Kardanwelle,	733822 € 2,30
50	Satz Hardyscheibe, M117 Typen + 380ab FG	741120	€ 109,09	52	Kugelgelenke Mutter, bei Kardan Schiebestück	741811 € 32,14
53	Sicherungsring an Kardanwelle, ca. 1967 - 82	741123	€ 1,20	54	M39 x 1,5 Kugellager, Gelenkwellenlager,	241015 € 10,07
55	Mittellager, ab Bj.09.85, ohne Kugellager	741019	€ 18,11	55	gekapselt Mittellager, bis Bj. 08.85, mit	741018 € 24,24
57	Zentrierbuchse 5. Generation	741042	€ 14,65	57	Kugellager Zentrierbuchse früh, W108 & 111,	841040 € 26,32
57	Zentrierbuchse 4.Gen(FN) vorn/hinten	741041	€ 31,89	57	R107: FN! A1234100532 Zentrierbuchse	741040 N/A
58	Plastikmanschette Kardanwelle	541012	€ 3,45	66	3.Gen.(FN) 5 A1264000702 Stahlfelge 6,5x14	740003 N/A
66	A1264002802 Stahlfelge 7 x 15, ET25, zB	740019	N/A	67	ET30 18-L A1154010424 Radzierdeckel 1-tlg.	740040 N/A
67	Radzierdeckel 1-teilig, 14 Zoll, Edelstahl	240040	N/A	67	15" Ch A1154010324 Radzierdeckel 1-tlg.	240045 N/A
68	Halteklammer Radzierdeckel, Vgl.-No: A1234010128	240041	€ 3,13	69	14" Chrom Radbolzen für Stahlfelgen MB-PKW	240005 € 1,59
70	Zubehör Alufelge 7,0 X 15 "Barock" ET23	740705	€ 249,90	70	ab ca. 1967 Alufelge 6,5x14 ET30 H2 Barock	740702 € 124,95
70	Zubehör-Alufelge "Barock" 7x15 ET 23, bis 07.'85	740008	€ 259,99	71	KBA, kleine Fehler A1074000025 Centerkappe für LM-	740010 N/A
72	A1264003002 Orig-Alu-Felge 7x15 ET25 H2;85->	740000	N/A	72	Rad 'Bar Zubehör-Alufelge Maxilite	740809 € 261,00
72	Info: Radbolzen, 1 Stck, speziell zu Rädern 740809	740574	€ 19,04	73	"Kanaldeckel"7 x15, ET25 -NL- Centerkappe für Alufelge spät	740012 N/A
73	-NL- Centerkappe für Alu-Felgen, spät, 7x15	740011	N/A	73	blau/silb -NL- Centerkappe für Felge spät	740013 N/A
75	Zubehör-Alufelge Maxilite, "Penta", 8 x16, ET 11	740808	€ 299,95	75	CHROMSTERN Zubehör-Alufelge Maxilite"AERO" 8	940818 € 327,25
75	Zubehör-Alufelge Maxilite "Penta", 9 x16, ET 12	740818	€ 285,60	75	x17, ET11 Zubehör-Alufelge Maxilite "AERO"	940819 € 364,14
76	Radbolzen, 1 Stück, LM-Rad 280-500SL "Barock"	740005	€ 1,90	76	9 x17, ET NULL Radbolzen-Set M12 x 1,5 x 25	740801 € 30,39
78	Bitte Variante Wählen: 740814... P S / G	740814	N/A	78	Kegel, SW19, LüA 52 Radbolzen, 1 Stück, zu MB-Felgen	740414 € 4,14
133	A0005810317 Schraubendreher, 3 tlg.	258085	N/A	134	107 ab 9.'85 Radmutternschlüssel,	259101 € 23,50
136	A1125800203 Werkzeugtasche mit Werkzeug	258100	N/A	136	Orig.-aktualisiert Bolzen für Radmontage, verchromt	259809 € 49,24
136	Radmontagehilfe Alu, 100mm, M12 X 1,5	740210	€ 12,95	136	Radmontagehilfe Alu, 130mm, M12 X 1,5	740213 € 14,25
136	Werkzeugtasche ohne Werkzeug	258806	€ 48,79	741000	Rep-Satz Hardyscheibe	741000 € 57,19
741000	Hardyscheibe ohne Schrauben, zB. 350SL/C,280/380FN	741111	€ 52,36	741001	350SL/C,280/380FN	741001 € 70,07
741001	Hardyscheibe ohne Schrauben, einige 280(FN), 300	741114	€ 51,17	741002	Rep-Satz Hardyscheibe 280SL/C	741002 € 80,92
741002	Hardyscheibe ohne Schrauben Vgl.-No: A1264100115	741112	€ 82,11	741003	-10- FN Rep-Satz Hardyscheibe 280SL/C	741002 € 80,92
741003	Hardyscheibe ohne Schrauben Vgl.-No: A2024101315	741124	€ 60,63	741010	-12- FN Rep-Satz Hardyscheibe 300SL	741003 € 54,44
741010	Rep-Satz Hardyscheibe Vgl.-No: A1244100615	741810	€ 77,41	741010	hinten Rep-Satz Hardyscheibe zB 300SL	741010 € 78,09
				741120	vorn, ... Hardyscheibe ohne Schrauben,	741121 € 74,46
					M117 Typen + 380ab FG	

40.c Felgen und Radbolzen tabellarisch

Tabellarische Gegenüberstellung kompatibler Achsgenerationen, Nachbafelgen und Radbolzen.

Achsgeneration	Felgendesign	Abmessung	Hersteller	Felge-SLS-Nr	Bolzen SLS Altern.	
71-85 107 (6": 113)	Barock	6 x 14 (nicht 107)	MB-Serie(Fu)	1264001902	740005	
		6 x 14 (nicht 107)	Maxilite	240808	740802	
		6 x 14 (nicht 107)	CWDenm.	240708	740005	
		6,5 x 14	MB-Serie(Fu)	1264002102	740005	
		6,5 x 14	CWDenm.	740702	740005	
		7 x 15	MB-SA	1264003702	740005	
		7 x 15	Maxilite	740008	740802 740888	
		7 x 15	CWDenm.	740705	740005	
	Penta	8 x 16	Maxilite	740808	740802 740888	
		9 x 16	Maxilite	740818	740802 740888	
		(Penta: das ursprüngliche Design reicht zurück in die Zeit der MB C111 und markenübergreifende Motorsport-Ausstattungen. Und es stellt im R/C107 zeitgenössisches Zubehör dar.)				
						
	85-89 107	Kanaldeckel	7 x 15	MB-Serie(Fu)	1264003002	740414 740814p, ...
			7 x 15	Maxilite	740809	740574 i.V. 740005
7 x 15			CWDenm.	740709 i.V.	in Vorb.	
8 x 16			Maxilite	940816	in Vorb.	
8 x 17			Maxilite	940817	in Vorb.	
						
Aero		8 x 17	Maxilite	940818	740007 740414, ..	
		9 x 17	Maxilite	940819	740007 740414, ..	
(Aero: das ursprüngliche Design verbreitete sich durch AMG Ende der 1980er Jahre als Zubehör bei W126, 129, 124 .. und wird wegen Passung zur späten SL107-Achse hier erwähnt. Alle Räder außerhalb der sehr begrenzten MB-Freigaben sind eintragungspflichtig.)						



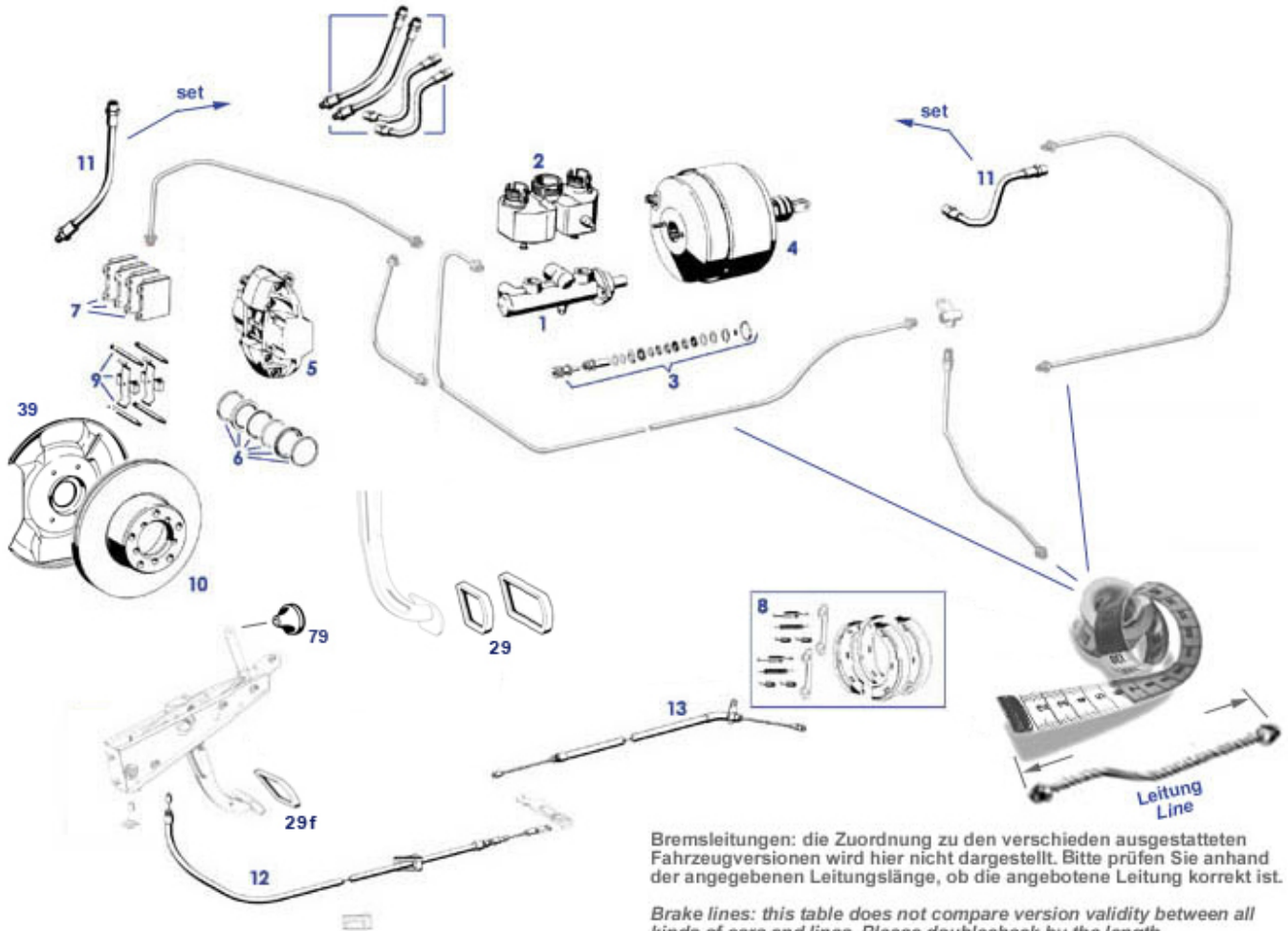
Mit besonderem Fokus auf R/C107 hier eine tabellarische Gegenüberstellung kompatibler Achsgenerationen, Nachbaufelgen und Radbolzen. Maxilite und CWDenm. (ClassicWheelsDenmark) sind aktuell führende Nachfertiger der alten Felgendesigns. Folgen Sie den jeweiligen Zeilen nach rechts zu den kompatiblen Radbolzen. Rad-Abmessungen in Zoll Breite x Zoll Durchmesser, 6-stellige Nummern sind SLS Katalognummern, 10-stellige Nummern können MB-Ersatzteilnummern mit ehemaliger oder aktueller Gültigkeit sein. Felgendetails wie Einpresstiefe, Fotos, Dokumente, Set-Gebinde erreichen Sie bei Klick auf die blauen Ziffern. In der SLS Katalogabbildung sls-hh-shop \ MB-W111-108-114 \ 40-Radbolzen gibt es eine Bolzen-Aufstellung rein sortiert nach Länge und hinausgehend über das Modell 107. [Bildtafel in Limo-Katalog](#)

240000	A1264001902 Barock-Felge "Fuchs", 6 j x 14 H	240000	N/A	240708	Zubehör-Alufelge "Barock" 6x14 ET 30	240708	N/A
240808	Zubehör-Alufelge Maxilite "Barock" 6x14 ET 30	240808	€ 196,35	740000	A1264003002 Orig-Alu-Felge 7x15 ET25 H2;85->	740000	N/A
740000	A1264004102 LM-Felge	740016	N/A	740001	A1264002102 Alufelge 6,5x14 ET30 H2 "Fu"	740001	N/A
740002	A1264002202 Alufelge 7jx15 ET25 "Barock"	740002	N/A	740005	Radbolzen, 1 Stück, LM-Rad 280-500SL "Barock"	740005	€ 1,90
740007	Radbolzen, 1 Stück, für LM-Rad M12 X 1,5, zB R171	740007	€ 2,24	740008	Zubehör-Alufelge "Barock" 7x15 ET 23, bis 07.'85	740008	€ 259,99
740414	Radbolzen, 1 Stück, zu MB-Felgen 107 ab 9.'85	740514	€ 4,14	740414	Radbolzen, 1 Stück, zu MB-Felgen 107 ab 9.'85	740414	€ 4,14
740574	Info: Radbolzen, 1 Stck, speziell zu Rädern 740809	740574	€ 19,04	740702	Alufelge 6,5x14 ET30 H2 Barock KBA, kleine Fehler	740702	€ 124,95
740705	Zubehör Alufelge 7,0 X 15 "Barock" ET23	740705	€ 249,90	740709	Zubehör-Alufelge "Kanaldeckel"	740709	€ 269,99
740802	Radbolzen-Set M12 x 1,5 x 20 Kegel, SW17, LüA 47,5	740802	€ 19,33	740802	Set 20 Radbolzen Maxilite, Kegelbund, Gewinde 24mm	740888	€ 49,98
740808	Zubehör-Alufelge Maxilite, "Penta", 8 x16, ET 11	740808	€ 299,95	740809	Zubehör-Alufelge Maxilite "Kanaldeckel"7 x15, ET25	740809	€ 261,00
740818	Zubehör-Alufelge Maxilite "Penta", 9 x16, ET 12	740818	€ 285,60	940816	Nachbaufelge Maxilite Kanaldeckel Maß 8 x 16	940816	€ 296,91

940817	Nachbaufelge Maxilite Kanaldeckel 940817 Maß 8 x 17	€ 341,53	940818	Zubehör-Alufelge Maxilite"AERO" 8 940818 x17, ET11	€ 327,25
--------	--	----------	--------	---	----------

42 Bremse

42.a Bremse Zusammenfassung, häufig Gefragtes



Bremsleitungen: die Zuordnung zu den verschiedenen ausgestatteten Fahrzeugversionen wird hier nicht dargestellt. Bitte prüfen Sie anhand der angegebenen Leitungslänge, ob die angebotene Leitung korrekt ist.

Brake lines: this table does not compare version validity between all kinds of cars and lines. Please doublecheck by the length.

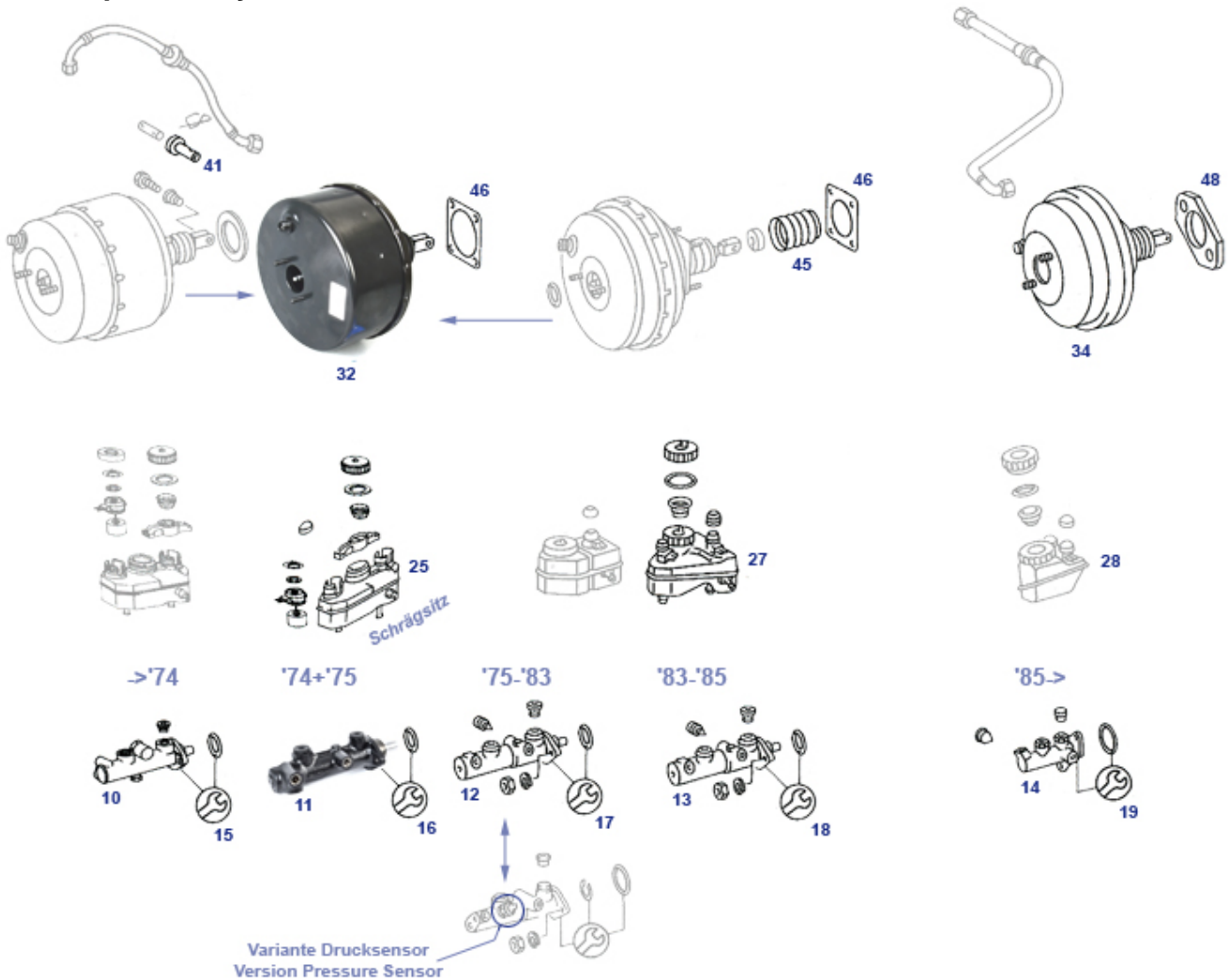
Bremsleitung, ca. 2390mm, 190SL vo.re, 107...	142013	€ 22,00	NL! Passschraube Bremssattel Version 115	742312	N/A
A0005867442 Rep.-Satz	742916	N/A	A0025864442 Rep.-Satz	742915	N/A
Bremssattel vo. 73			Bremssattel vo.03.		
A0024215698 Bremssattel	742909	N/A	Satz-Bremsklötze, 300-500SL, vorn, TEXTAR	742833	€ 58,95
350SL/SLC li.vo.			Satz-Bremsklötze, ?? bis `80, vorn, Textar	742830	€ 30,64
Satz-Bremsklötze, '80-'85, vorn, Textar	742831	€ 45,97	Bremssattel ab 03.80 bis 08.85 vorne rechts	742821	€ 139,13
Bremssattel 300-500SL vorne rechts ab 09 ,1985	742822	€ 137,30	Bremssattel ab 03.80 bis 08.85 vorne links	742811	€ 139,13
Bremssattel 300-500SL vorne links ab 09 ,1985	742812	€ 137,30	-NL- Bremsleitungssatz SL-Typen ABS-LHD GenI	742360	N/A
NL! Passschraube Bremssattel ab '85	742512	N/A	A1074201244 Blech vorn rechts, ABS	742221	N/A
Kolben, Bremssattel z.B.350 '73-'80	742316	N/A	Kolben Bremssattel, z.B. ab 03.'80	742216	N/A
Reparatur-Satz Bremssattel, hinten	742926	€ 27,79	A1074201144 Blech vorn links, ABS	742211	N/A
Passschraube Bremssattel "Version 123"	742212	€ 4,99	Bremsleitung, 840mm, ABS-Gerät bis Rad vorn rechts	742168	€ 12,02
Kunststoffmutter, zB Leitung an Stirnwand	742199	€ 0,35	Bremsleitung 2295mm zB. 107 HBrrZ an ABS LHD, ...	742166	€ 38,50
Bremsleitung, 2510mm, z.B. ABS bis Rad, vorn links	742167	€ 24,40	A1074208028 Bremsleitung, Übergang an Vert.hi. FN	742164	N/A
Bremsleitung, 300mm, diverse Einbauorte	742165	€ 5,87	A1074206128 Bremsleitung, mitte, lang,	742162	N/A
A1074201828 Bremsleitung mitte(lang) SLC-ABS !	742163	N/A	Bremsleitung, Verteiler bis Rad	742102	€ 5,70
Bremsleitung 195mm, 107 hi. früh*	742104	€ 21,00			

230SL vorn früh			hinten links 255mm		
A0024215798 Bremssattel	742919	N/A	Stift, Bremsbelagmontage	742929	€ 2,69
350SL/SLC re.vo.					
Anbausatz BENDIX-Bremse hinten	742089	€ 12,99	Febi Bremsscheibe (vorn)	743399	€ 31,59
			300-560SL		
Ausgleichsbehälter ab 09.1975 bis 08.1985	743806	€ 329,99	Zusatz-Beilage für Bremsklötze hinten	742989	€ 4,99
Halteklammer für Bremsschlauch	243658	€ 1,06	Blechschrabe mit Sechskant 5,5 X 13 galv. verz.	990102	€ 0,20
Überwurf-Fitting,Außengew.M10X1 für 4,75/Bördel F	942966	€ 0,57	5 Meter Bremsrohr 4,75, Stahlblech, verz.+lackiert	942967	€ 17,55
A1164200105 Bremsscheibe 116 420 0105 M	743999	N/A	A0044306530 Bremsgerät in MB-Karton	743930	N/A
Hauptbremszylinder, ca. 07.83 - 08.85, FEBI	743813	€ 109,50	Hauptbremszylinder, ab 9.1975 bis 6.1983	743712	€ 108,02
Dichtring	743417	€ 1,61	A1074301929 Unterdruckleitung 420SL, LHD	743409	N/A
Bremsgerät/Hauptbremszylinder A1074302029 Unterdruckleitung 420SL, RHD	743408	N/A	Bremsscheibe vorn, ab 1980 bis 1985	743299	€ 64,50
A0014207820 Set-Bremsklötze vo. 1.73->2	742930	N/A	Bremsscheibe vorn, ab 01.1973 bis 02.1980, 278mm	743199	€ 46,51
Sicherungsschraube	743101	€ 0,51	Bremsscheibe vorn, bis 12.72, 273mm	743099	€ 77,29
Bremsscheiben zB 1985-> A0045423017 Geber, HBrZ-Druck bei ABS-Typen	743054	N/A	A0014312687 Gummikappe auf Behälter, Gi	743048	N/A
A0014315402 siehe 743006	743005	N/A	Halter für Bremserschlauch vorn links, nicht-ABS	742999	€ 20,84
Halter Bremserschlauch vorn rechts, nicht-ABS	742998	€ 20,84	A1074201985 Bremsseilzug hi.re.450SLC f	742974	N/A
A1074201885 Bremsseilzug hi.li.450SLC f	742973	N/A	A1074201585 Seilzug hinten SLC -->'85	742971	N/A
Bremssattel V8, hinten rechts, "Koppellenker"	742954	€ 108,02	Bremssattel V8, hinten links, "Koppellenker"	742953	€ 108,02
Bremssattel 107,114,123 hi. (BOSCH)	742952	€ 219,29	A1074270082 siehe 742890	742090	N/A
Feder, Bremsseilwippe	M1079930310	€ 7,62	Bremsleitung HBrZ LHD --> H.A.-Verteiler, 3190mm	742065	€ 36,89
Bremsleitung HBRZ -> Vorderachse rechts 1650mm	242067	€ 32,00	A0004284224 Bremsltg.-Verteiler Heckbod	742004	N/A
A0004210196 Beilage ("Antiquietsch")	742037	N/A	A1074280085 Dämpfungstreifen ABS-Leitungen	742038	N/A
A1163280684 Gummireiter Bremsltg/Stirn	742039	N/A	A1074270196 Manschette, Ankerplatte/Bremszug	742049	N/A
Manschette, Ankerplatte/Bremszug, L/R passend	742059	€ 3,99	A1074205128 Bremsleitung mitte(lang) SLC-LHD ab FG	742062	N/A
Bremsleitung mitte, ca. 3640mm, SLC-LHD bis FN	742063	€ 20,00	Bremsleitung 420mm, diverse Einbauorte	742064	€ 7,50
Bremsleitung, 340mm, diverse Einbauorte	542066	€ 5,95	Bremsleitung,Verteiler bis Rad hinten rechts1030mm	742066	€ 15,17
Bremsleitung,1495mm, RHD, HBRZ bis Verbinder	742067	€ 18,93	Bremsleitung, mitte, lang, FN, 3270mm	742069	€ 29,37
A1074200785 siehe 742870	742070	N/A	Bremsleitung, HBRZ bis Rad, vorn links, 345mm	742068	€ 8,13
A1074201485 Bremszug SL hinten, links/rechts	742982	N/A	A1155400028 Knopf, Feststellbremse Entr	742078	N/A
1 Hauptbremszylinder vorn, 9.1975 bis 6.1983 FEBI	743812	€ 60,34	1 Hauptbremszyl.ATE, ABS-Typen ab 09.1985	743014	€ 218,95
1 NLI Hauptbremszylinder 250-280SL, R107 -> 1974	243811	N/A	1 Hauptbremszylinder ATE 250 - 280 SL, R107 -> '74	243011	€ 269,00
1 Hauptbremszylinder FEBI ABS-Typen ab 09.'85	743814	€ 83,30	1 Hauptbremszyl. ab 07.1974 bis 08.1975, ATE	743011	€ 254,22
1 Hauptbremszyl.ab 9.1975 bis 6.1983, ATE	743012	€ 197,72	1 NLI Hauptbremszylinder, ca. 07.83 bis 08.85, ATE	743013	N/A
1 Hauptbremszylinder 250 - 280 SL, R107 -> '74	243711	€ 250,82	2 P-LZ. Ausgleichsbehälter ab 09.1975 bis 08.1985	743006	N/A
2 A0024310802 Ausgleichsbehälter ab 09.'85	743007	N/A	2 Gummikappe auf Behälter, ATE Vgl.-No: A0004319087	743049	€ 2,99
2 Gummibuchse Behälter auf HBrZ, ca. 9.'75-8.'85	743029	€ 2,64	2 Schwimmer + Kontakteinsatz, Bremsreservoir ab 68	743008	€ 38,08
2 Gummitülle Behälter an Hauptbremszyl Typen bis '67	243019	€ 2,62	2 Gummitülle Behälter an HBrZ oder Kuppl.Nehmer	743027	€ 3,02

2	Bremsflüssigkeitsbehälter 12.67 bis 8.75, ERSATZ	243006	€ 289,27	3	Reparatur-Satz Hauptbremszylinder, 280-450 SL/SLC	743017	€ 85,80
3	A0014304760 Rep.-Satz Hauptbremszyl. 09.85->	743019	N/A	3	Reparatur-Satz zu Hauptbremszylinder ca.68-74	243015	€ 92,92
3	Reparatur-Satz Hauptbremszylinder 07.83 bis 08.85	743018	€ 68,14	3	NL! Rep.-Satz Hauptbremszylinder, 280-450 SL/C	743016	N/A
4	Dichtung Pedalträger/Stirnwand ca. 68-85	743028	€ 2,94	4	NL! Bremsgerät TRW, 107 ab `85, div. 129, 126, 124	743830	N/A
4	Bremsgerät T52-9 (ATE)	243030	€ 909,90	4	Bremsgerät ATE, 107 ab 1985, div. R129, W126, 124	743030	€ 297,45
4	Exzenterbolzen am Bremsgerät Vgl.-No: A1102950571	243028	€ 24,99	4	Bremsgerät Textar, 107 ab `85, div. 129, 126, 124	743730	€ 292,92
5	Bremssattel 300-500SL vorne links ab 09 ,1985 ATE	742012	€ 470,60	5	ATE Bremssattel vorne rechts ab 01.73 bis 02.80	742020	N/A
5	Bremssattel 350SL/SLC vorne rechts 1971+1972	742019	€ 490,65	5	ATE-Bremssattel vorne links ab 01.73 bis 02.80	742010	€ 666,00
5	Bremssattel ab 03.80 bis 08.85 vorne rechts, ATE	742021	€ 430,23	5	NL! Bremssattel V8, hinten rechts, BOSCH	742854	N/A
5	Bremssattel 300-500SL vorne rechts ab 09 ,1985 ATE	742022	€ 462,27	5	Bremssattel 107,114,123 hinten rechts	742852	€ 100,70
5	Bremssattel ab 01.73 bis 02.80 vorne rechts	742820	€ 144,63	5	Bremssattel ab 01.73 bis 02.80 vorne links	742810	€ 144,63
5	Bremssattel 350SL/SLC vorne links 1971+1972	742009	€ 490,65	5	Bremssattel hinten links ATE V8 "Koppellenker"	742053	€ 264,48
5	Bremssattel 107,114,123 hinten links	742851	€ 100,70	5	Bremssattel hinten rechts, ATE, V8 "Koppellenker"	742054	€ 265,00
5	NLI Bremssattel V8, hinten links, Bosch,	742853	N/A	5	Bremssattel ab 03.80 bis 08.85 vorne links, ATE	742011	€ 430,23
5	Bremssattel 107,114,123 hinten rechts .ATE NEU	742052	€ 342,65	5	ATE Bremssattel hinten links W107, 114, 123	742051	€ 329,53
6	Rep.-Satz Bremssattel vo.03.80->08.85	742015	€ 36,35	6	Rep.-Satz Bremssattel vo.01.73->02.80	742016	€ 28,98
6	Rep.-Satz Bremssattel vorne .ab Baujahr 09.1985	742017	€ 65,87	6	Reparatur-Satz Bremssattel hinten	742026	€ 23,86
6	Reparatursatz Sattel vorn ATE, 113,..107->12'72	242015	€ 49,50	7	Satz-Bremsklötze vo.ab1.73 bis 2.80 15mm ATE	742030	€ 31,18
7	Satz-Bremsklötze hinten 1965-1972	242088	€ 27,49	7	Satz Bremsklötze vorn BJ 1965 - 1972 ATE	242030	€ 39,98
7	Satz-Bremsklötze hinten '72-'89 ATE	742088	N/A	7	Satz-Bremsklötze hinten '72-'89 BOSCH	742788	€ 24,95
7	Satz-Bremsklötze vorne ab 3.80 bis 8.85 (17mm)	742031	€ 31,04	7	Satz-Bremsklötze ab 09.85, 17,5mm ATE	742033	€ 54,06
8	Handbremsbeläge & Montageteile hinten, ATE	242200	€ 33,78	9	Anbausatz Bremsbeläge hinten ATE	242082	€ 7,20
9	Bremszug hinten rechts, SL, 8Zyl. Koppellenker	742086	€ 39,98	9	Warnkontakt für Bremsklötze Vgl.-No: A1265402017	742025	€ 2,52
9	Anbausatz vorne 107+116 ab 12.1972 bis 1979	742028	€ 14,61	9	Anbausatz Bremsbeläge W107 03.1980 -> vorn	742029	€ 9,42
9	Anbausatz vorn, ab '65 - '72 außer innenbelüftet	242081	€ 9,41	11	Bremsschlauch hinten "Sattelanchluss"	742106	€ 33,20
11	Bremsschlauch hinten div.107-116 nicht an Sattel	742105	€ 34,99	11	REST! Bremsschlauch vorn 300-560SL ab 09.85	742101	€ 79,99
11	Bremsschlauch vorne Vgl.-No: A1234280535	242040	€ 49,99	12	Bremszug LHD vorn bis 07.'76 Vgl.-No: A1074200785	742870	€ 21,42
12	Feder, Bremsseilwippe bis 08.'76	742555	€ 7,62	12	Bremszug vorn, R/C ab 08.76, LHD	742080	€ 21,90
13	Splint 1,6 x 16	780888	€ 0,12	13	Bremszug hinten links, SL, 8Zyl. mit Koppellenker	742085	€ 49,99
13	A1074201485 Bremszug SL hinten, li/re	742082	N/A	13	A1074201585Bremszug SLC hinten, früh, links/rechts	742071	N/A
13	Bremszug SLC, hinten, links/rechts "nicht Koppel"	742072	€ 30,33	13	A1074201885 Bremszug SLC hinten links 450 früh	742073	N/A
13	A1074201985 Bremszug 450SLC hinten früh rechts	742074	N/A	13	Bremszug SLC Li.Typen Koppellenker, späte Wippe	742075	€ 23,75
13	Bremszug SLC Re.Typen Koppellenker, späte Wippe	742076	€ 23,75	13	Bremszug hinten, SL, FN + 300 links/rechts	742081	€ 61,75
13	Bremsseilzug linke Seite, frühe SL m.Koppellenker	742083	€ 67,24	13	Bremsseilzug rechte Seite, frühe SL m.Koppellenker	742084	€ 67,89
29	Pedal gummi Feststellbremse LHD div.114-126	742890	€ 13,35	39	Abdeckblech Bremsscheibe vorn links, no ABS	742210	€ 79,67

39	Abdeckblech Bremsscheibe vorn rechts, no ABS	742220	€ 79,67	79	LZ! Knopf "brake release", Bremsentriegelung LHD	742079	€ 28,60
79	Knopf für Löse-Mechanismus Fußfeststellbremse LHD	742178	€ 59,50	84	Bremsleitungsverteiler mit 3 Anschlüssen M10 x 1	742804	€ 2,50

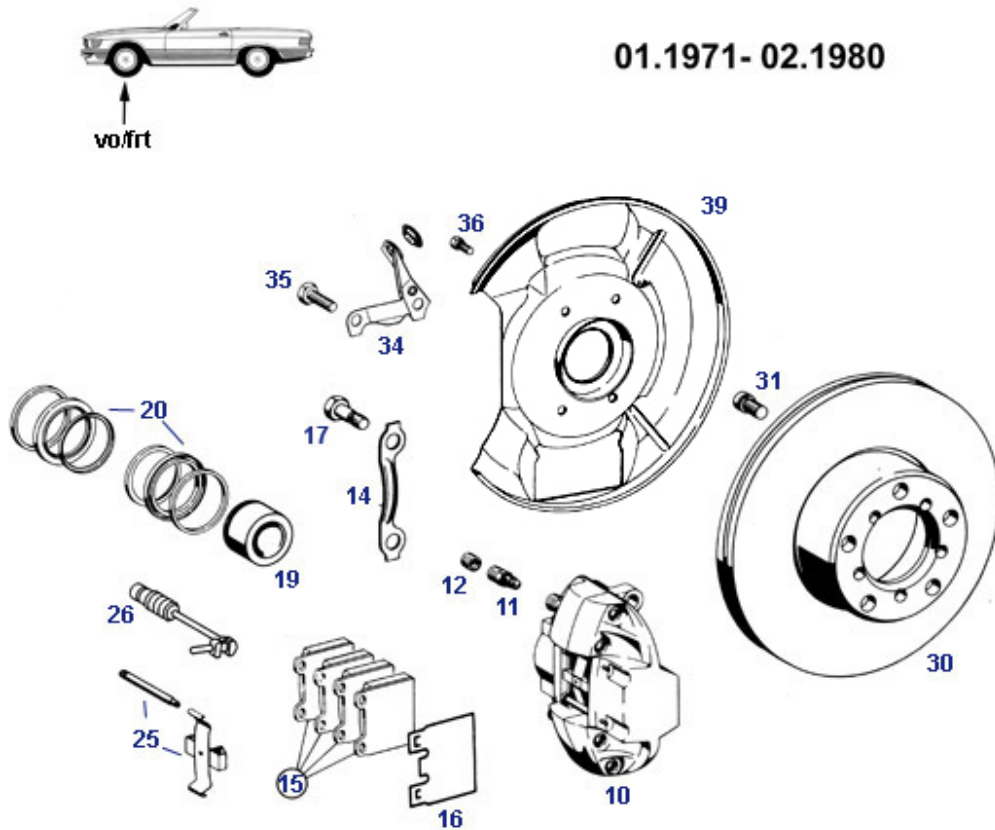
42.b Hauptbremszylinder und Bremskraftverstärker



	Dichtring	743417	€ 1,61		Behälter ab '68, Vers.Schalter m.Kuppl-Stutzen	243606	€ 90,18
	Bremsgerät/Hauptbremszylinder				Hauptbremszyl.ab 9.1975 bis 6.1983, ATE	743012	€ 197,72
	Dichtring	243017	€ 1,61		A0034302201 Hauptbremszylinder	243020	N/A
	Bremsgerät/Hauptbremszylinder A002430280164 Reparatursatz, Bendix-Hauptbremszyl.	243021	N/A		R113 Bendix		
	NL! Hauptbremszylinder 250-280SL, R107 -> 1974	243811	N/A		Reparatur-Satz Hauptbremszylinder, 280-450 SL/SLC	743816	€ 142,62
	A0044306530 Bremsgerät in MB-Karton	743930	N/A		NL! Bremsgerät TRW, 107 ab '85, div. 129, 126, 124	743830	N/A
10	Hauptbremszylinder ATE 250 - 280 SL, R107 -> '74	243011	€ 269,00	10	Hauptbremszylinder 250 - 280 SL, R107 -> '74	243711	€ 250,82
11	Hauptbremszyl. ab 07.1974 bis 08.1975, ATE	743011	€ 254,22	12	Hauptbremszylinder, ab 9.1975 bis 6.1983	743712	€ 108,02
12	Hauptbremszylinder vorn, 9.1975 bis 6.1983 FEBI	743812	€ 60,34	14	Hauptbremszyl.ATE, ABS-Typen ab 09.1985	743014	€ 218,95
14	Hauptbremszylinder FEBI ABS-Typen ab 09.'85	743814	€ 83,30	15	Reparatur-Satz zu Hauptbremszylinder ca.68-74	243015	€ 92,92
15	Kurz-Rep-Satz Hauptbremszylinder 280SL/SE/S spät	243715	€ 14,38	15	Reparatur-Satz zu Hauptbremszylinder ca.68-74, TRW	243815	€ 143,97

17	NL! Rep.-Satz Hauptbremszylinder, 743016	N/A	17	Reparatur-Satz Hauptbremszylinder, 280-450 SL/SLC	743017	€ 85,80
18	Reparatur-Satz Hauptbremszylinder 07.83 bis 08.85	€ 68,14	19	Rep.-Satz HBrZyl, zB 107 ab 09.'85, div 129 bis FG	943016	€ 180,63
24	-NL- Behälter ab '68, Version Schalter	N/A	25	Bremsflüssigkeitsbehälter 12.67 bis 8.75, ERSATZ	243006	€ 289,27
26	A0014315502 Ausgleichsbehälter 116,'75-	N/A	27	Ausgleichsbehälter ab 09.1975 bis 08.1985	743806	€ 329,99
28	A0024310802 Ausgleichsbehälter ab 09.'85	N/A	33	NL! Bremsgerät 200-280CE , Ref 001 430 6630	543000	N/A
34	Bremsgerät ATE, 107 ab 1985, div. R129, W126, 124	€ 297,45	34	Bremsgerät Textar, 107 ab '85, div. 129, 126, 124	743730	€ 292,92
41	Buchse Bremsbetätigung Vgl.-No: A1232920150	€ 5,99	45	HBrZ A0034305901, zB 450SL Var.ABS-1-Druckschalter	743015	N/A
45	A0045423017 Geber, HBrZ-Druck bei ABS-Typen	N/A	45	Manschette, Bremsgerät 280SL	243827	€ 22,00
46	Dichtung Pedalträger/Stirnwand ca. 68-85	€ 2,94	48	Dichtung Stirnwand/Bremskraftverstärker	743026	€ 7,74
62	Gummikappe auf Behälter, ATE Vgl.-No: A0004319087	€ 2,99	64	Dichtung für Deckel 243007 Vgl.-No: A0004318260	243004	€ 13,74
65	Deckel für Ausgleichsbehälter Vgl.-No: A0004315433	€ 15,55	67	Schwimmer + Kontakteinsatz, Bremsreservoir ab 68	743008	€ 38,08
74	Gummitülle Behälter an HBrZ oder Kuppl.Nehmer	€ 3,02	75	Gummibuchse Behälter auf HBrZ, ca. 9.'75-8.'85	743029	€ 2,64

42.c Vorderradbremse bis 02.1980

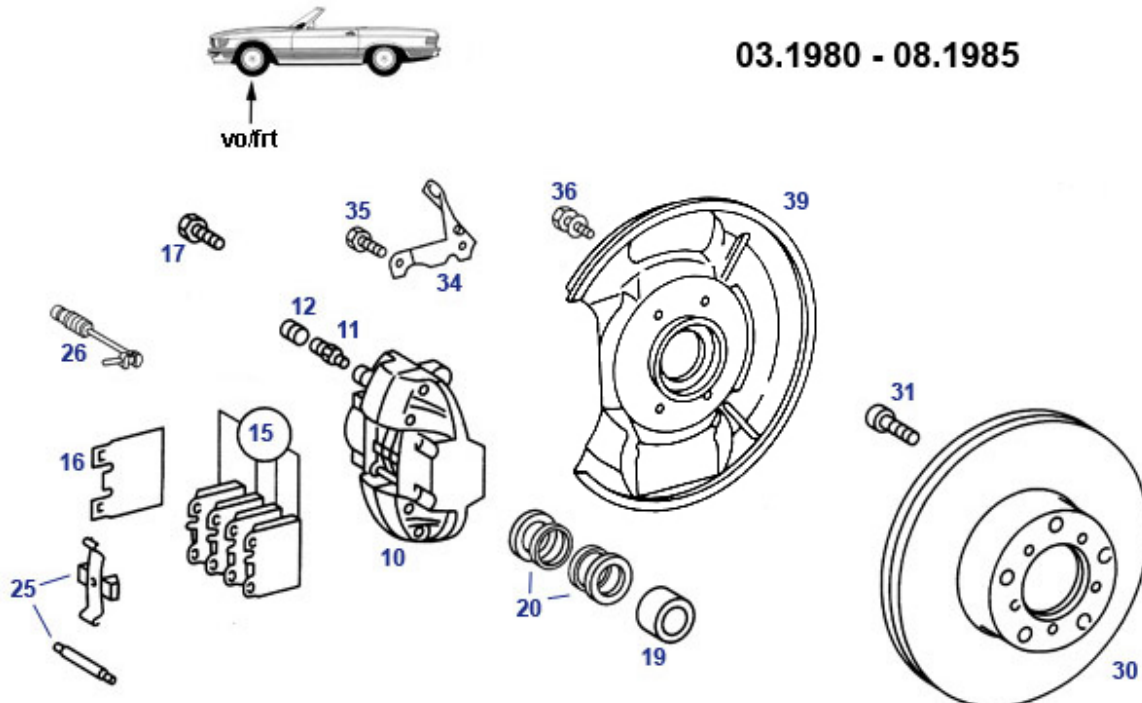


350-Typen bis ca. Dezember 1972 (043 bis FG..009599, 023 bis FG..005715) waren noch mit kleineren Brems scheiben ausgestattet (273mm, später 278mm), betrifft auch Änderung bei den vorderen Sätteln (auch Dichtsätze und Belagbefestigung).

Reparatursatz Sattel W113,..107	242715	€ 79,99	A1074201244 Blech vorn rechts,	742221	N/A
---------------------------------	------------------------	---------	--------------------------------	------------------------	-----

	->12.1972 m.Kolben A1074201144 Blech vorn links, ABS	742211	N/A	10	ATE-Bremssattel vorne links ab 01.73 bis 02.80	742010	€ 666,00
10	Bremssattel ab 01.73 bis 02.80 vorne links	742810	€ 144,63	10	Bremssattel ab 01.73 bis 02.80 vorne rechts	742820	€ 144,63
10	ATE Bremssattel vorne rechts ab 01.73 bis 02.80	742020	N/A	10	Bremssattel 350SL/SLC vorne rechts 1971+1972	742019	€ 490,65
10	Bremssattel 350SL/SLC vorne links 1971+1972	742009	€ 490,65	11	Entlüftungsventil M8, lange Bauart, 250-280SL	242001	€ 6,99
12	Schutzkappe, Entlüftung, Bremse, Lenkung	143041	€ 2,62	14	Sicherungsblech Sattel vorn, '66 - 12/1976	242008	€ 6,19
15	Satz-Bremsklötze vo.ab1.73 bis 2.80 15mm ATE	742030	€ 31,18	15	Satz Bremsklötze vorn BJ 1965 - 1972 ATE	242030	€ 39,98
16	A0004210196 Beilage ("Antiquietsch")	742037	N/A	17	Passschraube Bremssattel "Version 123"	742212	€ 4,99
17	NLI Passschraube Bremssattel Version 115	742312	N/A	19	A0004213583 Kolben pro Stück, ATE-Bremssattel	242016	N/A
19	Kolben, Bremssattel z.B.350 '73-'80	742316	N/A	20	Reparatursatz Sattel vorn 113,..107->12'72	242815	€ 20,68
20	Reparatursatz Sattel vorn ATE, 113,..107->12'72	242015	€ 49,50	20	Rep.-Satz Bremssattel vo.01.73->02.80	742016	€ 28,98
25	Anbausatz vorne 107+116 ab 12.1972 bis 1979	742028	€ 14,61	25	Anbausatz vorn, ab '65 - '72 außer innenbelüftet	242081	€ 9,41
26	Warnkontakt für Bremsklötze Vgl.-No: A1265402017	742025	€ 2,52	31	A0009907212 Zylinderschraube Bremsscheibe @ Nabe	243101	N/A
34	Halter für Brems Schlauch vorn links, nicht-ABS	742999	€ 20,84	34	Halter Bremsschlauch vorn rechts, nicht-ABS	742998	€ 20,84
35	Bolzen, Spurhebel an Achsschenkel	733978	€ 0,93	36	Schraube, z.B. Staublech an Achsschenkel	799917	N/A
39	Abdeckblech Bremsscheibe vorn links, no ABS	742210	€ 79,67	39	Abdeckblech Bremsscheibe vorn rechts, no ABS	742220	€ 79,67

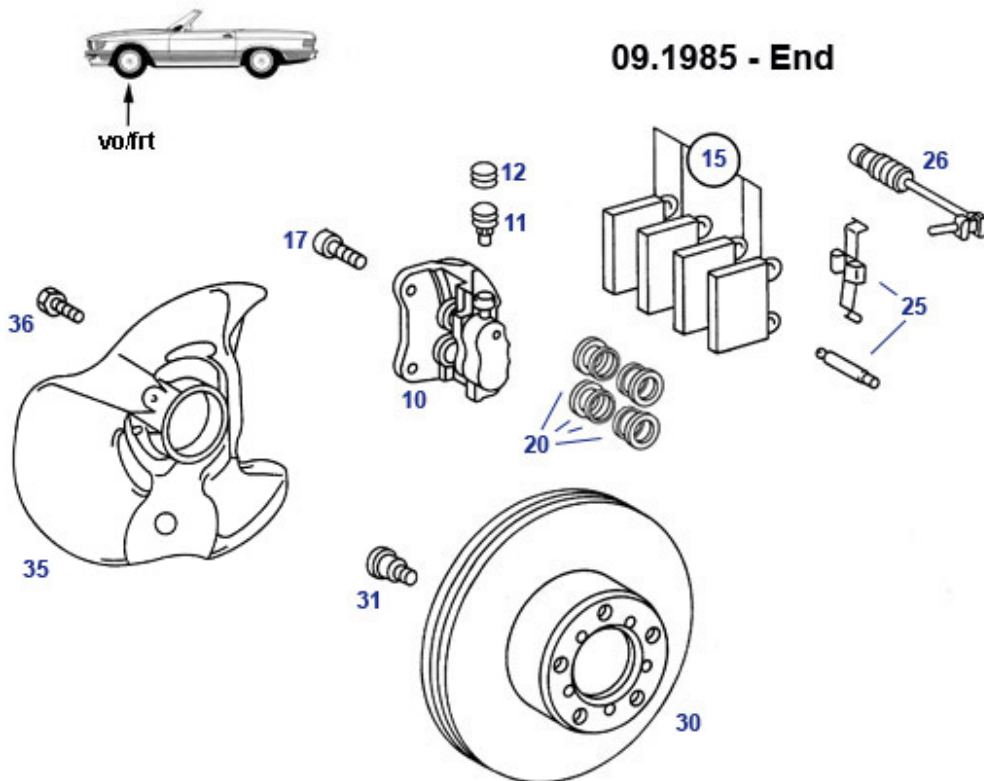
42.d Vorderradbremse 03.1980-08.1985



	A1074201244 Blech vorn rechts, ABS	742221	N/A		A1074201144 Blech vorn links, ABS	742211	N/A
10	Bremssattel ab 03.80 bis 08.85	742811	€ 139,13	10	Bremssattel ab 03.80 bis 08.85	742821	€ 139,13

10	vorne links Bremsattel ab 03.80 bis 08.85 vorne links, ATE	742011	€ 430,23	10	vorne rechts Bremsattel ab 03.80 bis 08.85 vorne rechts, ATE	742021	€ 430,23
11	Entlüftungsventil M8, lange Bauart, 250-280SL	242001	€ 6,99	12	Schutzkappe, Entlüftung, Bremse, Lenkung	143041	€ 2,62
15	Satz-Bremsklötze vorne ab 3.80 bis 8.85 (17mm)	742031	€ 31,04	16	A0004210196 Beilage ("Antiquietsch")	742037	N/A
17	Passschraube Bremsattel "Version 123"	742212	€ 4,99	19	Kolben Bremsattel, z.B. ab 03.'80	742216	N/A
20	Rep.-Satz Bremsattel vo.03.80->08.85	742015	€ 36,35	25	Anbausatz Bremsbeläge W107 03.1980 -> vorn	742029	€ 9,42
26	Warnkontakt für Bremsklötze Vgl.-No: A1265402017	742025	€ 2,52	31	A0009907212 Zylinderschraube Brems Scheibe @ Nabe	243101	N/A
34	Halter Brems Schlauch vorn rechts, nicht-ABS	742998	€ 20,84	34	Halter für Brems Schlauch vorn links, nicht-ABS	742999	€ 20,84
35	Bolzen, Spurhebel an Achsschenkel	733978	€ 0,93	36	Schraube, z.B. Staublech an Achsschenkel	799917	N/A
39	Abdeckblech Brems Scheibe vorn links, no ABS	742210	€ 79,67	39	Abdeckblech Brems Scheibe vorn rechts, no ABS	742220	€ 79,67

42.e Vorderradbremse ab 09.1985



10	Bremsattel 300-500SL vorne links ab 09 ,1985 ATE	742012	€ 470,60	10	Bremsattel 300-500SL vorne rechts ab 09 ,1985 ATE	742022	€ 462,27
10	Bremsattel 300-500SL vorne links ab 09 ,1985	742812	€ 137,30	10	Bremsattel 300-500SL vorne rechts ab 09 ,1985	742822	€ 137,30
11	Entlüftungsschraube M8, SW9 Vgl.-No: A3075530107	242007	€ 8,70	12	Schutzkappe, Entlüftung, Bremse, Lenkung	143041	€ 2,62
15	Satz-Bremsklötze ab 09.85, 17,5mm ATE	742033	€ 54,06	17	NL! Passschraube Bremsattel ab '85	742512	N/A
20	Rep.-Satz Bremsattel vorne .ab Baujahr 09.1985	742017	€ 65,87	25	Anbausatz Bremsbeläge W107 03.1980 -> vorn	742029	€ 9,42
26	Warnkontakt für Bremsklötze Vgl.-No: A1265402017	742025	€ 2,52	31	Sicherungsschraube Brems Scheiben zB 1985->	743101	€ 0,51

35 Abdeck-/Schutzblech links
(Brems Scheibe) vorn 85->

[742213](#)

€ 43,02 35

Abdeck-/Schutzblech
rechts(Brems Scheibe) vorn 85->

[742214](#)

€ 43,02

42.f Hinterradbremse

Durchgängig sind alle Generationen R/C107 hinten mit Brems Scheibe + kombinierter Handbremstrommel ausgerüstet, mit einfach bedientem hinteren Hydraulikkreis und 38mm Kolben, auch bei Ausstattung ABS.

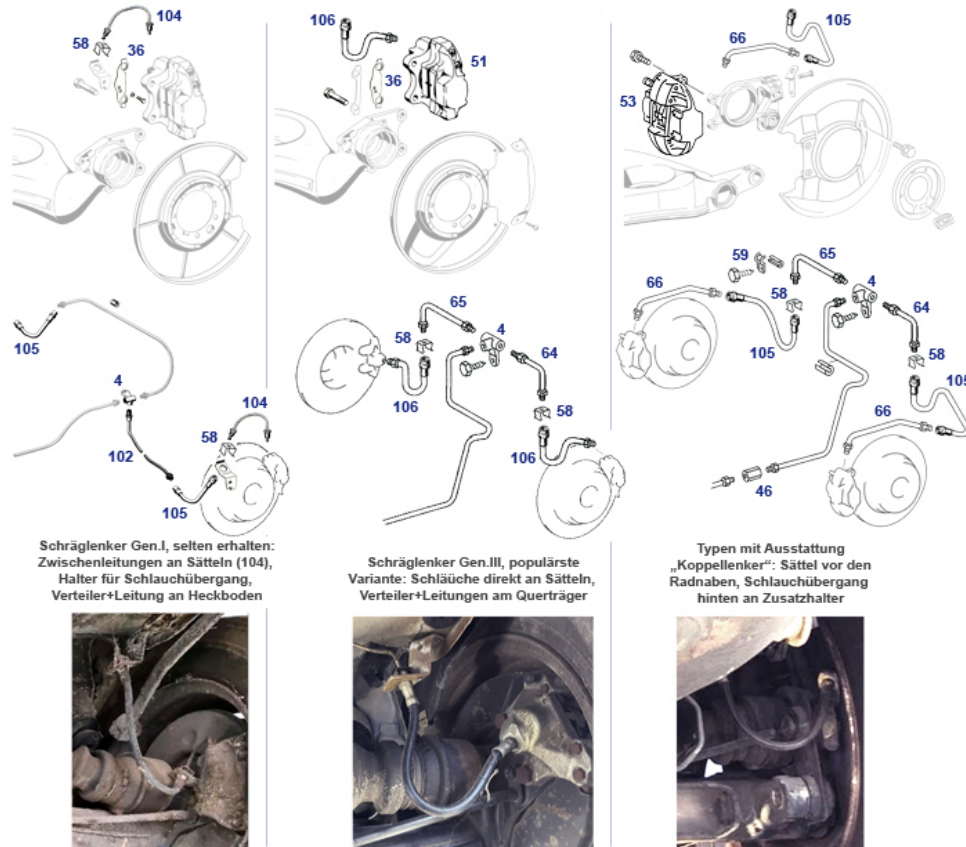
Sortiert nach Relevanz hier die wichtigsten Fragen zum Fahrzeug:

- Schräglenker oder Koppellenker (auch Gruppentafel 42.i), relevant für Sattel-Bauart, Schläuche und Leitungen, Seile der Feststellbremse (Gr42.h).

- Hersteller der Alt-/Orig-Bremszangen (ATE/Girling/Bendix), relevant für Belagbefestigung, Sattel-Reparatursätze und Entlüfter.

- Generation der Leitungsverlegung, relevant für Bestellung von Leitungen. Längenmessung und optionale Modernisierung berücksichtigen.

Für hochgängige Ersatzteile (Brems Scheiben, Beläge, Schläuche, Sattel-Variante Klick51) kann Auswahl mehrerer aktuellerer Neuteilmarken oder Konditionen bestehen (aufgearbeitete Sättel), bitte grundsätzlich L+R paarweise tauschen. Die Modernisierung von mechanisch gesicherten Schrauben in verklebte Schrauben erfolgte an den Sätteln ca. 1976.



Infotext zu Einbauübersicht und weiteren Teile-Umgebungs-Konsequenzen der Achsvariante siehe 42.i



Durchgängig sind alle Generationen R/C107 hinten mit Brems Scheibe + kombinierter Handbremstrommel ausgerüstet, mit einfach bedientem hinteren Hydraulikkreis und 38mm Kolben, auch bei Ausstattung ABS.

Sortiert nach Relevanz hier die wichtigsten Fragen zum Fahrzeug:

- Schräglenker oder Koppellenker (auch Gruppentafel 42.i), relevant für Sattel-Bauart, Schläuche und Leitungen, Seile der Feststellbremse (Gr42.h).

- Hersteller der Alt-/Orig-Bremszangen (ATE/Girling/Bendix), relevant für Belagbefestigung, Sattel-Reparatursätze und Entlüfter.

- Generation der Leitungsverlegung, relevant für Bestellung von Leitungen. Längenmessung und optionale Modernisierung berücksichtigen.

Für hochgängige Ersatzteile (Brems Scheiben, Beläge, Schläuche, Sattel-Variante Klick51) kann Auswahl mehrerer aktuellerer Neuteilmarken oder Konditionen bestehen (aufgearbeitete Sättel), bitte grundsätzlich L+R paarweise tauschen. Die Modernisierung von mechanisch gesicherten Schrauben in verklebte Schrauben erfolgte an den Sätteln ca. 1976.

	siehe 243859	243059	N/A	4	Blehschraube 6,3 X 22, Kotflügel an Schweller	799930	€ 0,39
4	A0004284224 Bremsstg.-Verteiler	742004	N/A	4	Bremsleitungsverteiler mit 3	742804	€ 2,50

11	Heckbod Entlüftungsventil M8, lange Bauart, 250-280SL	242001	€ 6,99	11	Anschlüssen M10 x 1 Entlüfterventil 230SL vorn, M8, ATE	242000	€ 5,57
11	Entlüftungsschraube M8, SW9 Vgl.-No: A3075530107	242007	€ 8,70	11	Entlüfterschraube, Gewinde M8 / SW9	942008	€ 3,33
11	Schutzkappe, Entlüftung, Bremse, Lenkung	143041	€ 2,62	11	Entlüfterventil M7, Sättel hinten	242011	€ 1,80
20	Handbremsbeläge & Montageteile hinten, ATE	242200	€ 33,78	26	Reparatur-Satz Bremssattel hinten	742026	€ 23,86
30	Sicherungsschraube Brems scheiben zB 1985->	743101	€ 0,51	36	Sicherungsblech hinten: R113, W111-108	242036	€ 4,36
46	Universal Verbinder für Bördel-F Bremsleitungen	142846	€ 1,59	49	A1074270196 Manschette, Ankerplatte/Bremszug	742049	N/A
51	ATE Bremssattel hinten links W107,114,123	742051	€ 329,53	51	Bremssattel 107,114,123 hinten rechts .ATE NEU	742052	€ 342,65
51	Bremssattel 107,114,123 hinten rechts	742852	€ 100,70	51	Bremssattel 107,114,123 hinten links	742851	€ 100,70
53	Bremssattel hinten rechts, ATE, V8 "Koppellenker"	742054	€ 265,00	53	Bremssattel hinten links ATE V8 "Koppellenker"	742053	€ 264,48
58	Halteklammer für Bremsschlauch	243658	€ 1,06	59	Manschette, Ankerplatte/Bremszug, L/R passend	742059	€ 3,99
59	Schutzmanschette zB Bremsleitung, Drehstab, ...	243859	€ 2,38	59	Blechschrabe mit Sechskant 5,5 X 13 galv. verz.	990102	€ 0,20
59	A1089950520 Schelle für 1 Benzinleitung	847040	N/A	65	Bremsleitung, Verteiler bis Rad hinten rechts 1030mm	742066	€ 15,17
66	Bremsleitung, 340mm, diverse Einbauorte	542066	€ 5,95	82	Anbausatz Bremsbeläge hinten ATE	242082	€ 7,20
88	Zusatz-Beilage für Bremsklötze hinten	742989	€ 4,99	88	Satz-Bremsklötze hinten '72-'89 ATE	742088	N/A
88	Satz-Bremsklötze hinten 1965-1972 ATE	242088	€ 27,49	97	Sechskantschraube M6 x 10 gelb verz.	299997	€ 0,35
102	Bremsleitung, Verteiler bis Rad hinten links 255mm	742102	€ 5,70	104	Bremsleitung 195mm, 107 hi. früh*, 230SL vorn früh	742104	€ 21,00
105	Bremsschlauch hinten div.107-116 nicht an Sattel	742105	€ 34,99	106	Bremsschlauch hinten "Sattelanschluss"	742106	€ 33,20
110	Bremsleitung HBrZ LHD --> H.A.-Verteiler, 3190mm	742065	€ 36,89	156	A1084270074 Bolzen, neue Seile an Fests	242156	N/A
156	Spreizhebel, passend zu neuem Bremsseil	242855	€ 10,65	157	A1234200073 Schraube Handbremsbeläge 250	242157	N/A

42.h Feststellbremse hintere Seile tabellarisch

Die Vielzahl der hinteren Bremsseil-Varianten ist leider Resultat der ebenso Variantenreichen Bauumgebung:

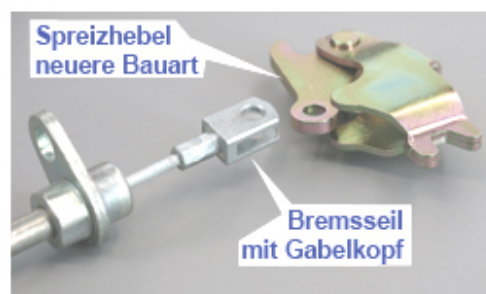
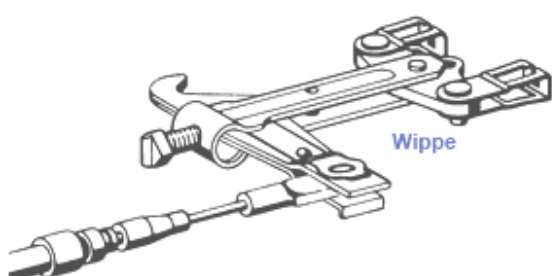
- Änderung der Spreizhebel in den Ankerplatten ab ca. 12.'74 (neue Seile mit Gabelkopf)
- Verlegung der Zugwippe beim Kardantunnel ab ca. 09.'76 (Umlegung an den hinteren Tunnelrand)
- Varianten Koppel- oder Schräglenkerachse (kann SA sein, nicht zwingend nach FG, bei Verbau der Koppellenker-Achse konnten nicht mehr baugleiche Seile LiRe benutzt werden)
- Varianten Coupe/Roadster

Es besteht leider nur noch zu einem kleinen Teil der ehemals vergebenen Teilenummern für verschiedene hintere Bremsseile Teileverfügbarkeit:

bitte klären Sie mit einem Typ-107-Spezialisten, ob eine Ersetzung mithilfe Anpassung anderer Teile möglich ist. (Umbau der Wippe, Tausch der Spreizhebel)

Hintere Seile der Feststellbremse. Typen LHD = Pedalfeststellbremse, Handhebeltypen(RHD) nur hinten identisch

	Generation Wippe	Roadster mit Schräglenkerachse	Roadster mit Koppelachse	Coupe mit Schräglenkerachse	Coupe mit Koppelachse
Einbau-Seite	links <u>Wippe vor 08.'76</u>	107 420 1385 ersetzt d. 107 420 1485 (erf: neue Spreizhebel Ankerplatte)	107 420 1685 = 742083	107 420 0385 ersetzt d. 107 420 1585 (erf: neue Spreizhebel Ankerplatte)	107 420 1185 ersetzt d. 107 420 1885 (erf: neue Spreizhebel Ankerplatte)
Einbau-Seite	links <u>Wippe nach 09.'76</u>	107 420 2185 = 742081	107 420 2385 = 742085	107 420 2285 = 742072	107 420 2585 = 742075
Einbau-Seite	rechts <u>Wippe vor 08.'76</u>	107 420 1385 ersetzt d. 107 420 1485 (erf: neue Spreizhebel Ankerplatte)	107 420 1785 = 742084	107 420 0385 ersetzt d. 107 420 1585 (erf: neue Spreizhebel Ankerplatte)	107 420 1285 ersetzt d. 107 420 1985 (erf: neue Spreizhebel Ankerplatte)
Einbau-Seite	rechts <u>Wippe nach 09.'76</u>	107 420 2185 = 742081	107 420 2485 = 742086	107 420 2285 = 742072	107 420 2685 = 742076



Die Vielzahl der hinteren Bremsseil-Varianten ist leider Resultat der ebenso Variantenreichen Baumgebung:

- Änderung der Spreizhebel in den Ankerplatten ab ca. 12.'74 (neue Seile mit Gabelkopf)
- Verlegung der Zugwippe beim Kardantunnel ab ca. 09.'76 (Umlegung an den hinteren Tunnelrand)
- Varianten Koppel- oder Schräglenkerachse (kann SA sein, nicht zwingend nach FG, bei Verbau der Koppellenker-Achse konnten nicht mehr baugleiche Seile LiRe benutzt werden)
- Varianten Coupe/Roadster

Es besteht leider nur noch zu einem kleinen Teil der ehemals vergebenen Teilenummern für verschiedene hintere Bremsseile Teileverfügbarkeit:

bitte klären Sie mit einem Typ-107-Spezialisten, ob eine Ersetzung mithilfe Anpassung anderer Teile möglich ist. (Umbau der Wippe, Tausch der Spreizhebel)

	Feder, Bremsseilwippe	M107993031	€ 7,62	A1084270074 Bolzen, neue Seile an Fests	242156	N/A
	Manschette, Ankerplatte/Bremszug, L/R passend	742059	€ 3,99	242855 Spreizhebel, passend zu neuem Bremsseil	242855	€ 10,65
742071	A1074201585 Bremszug SLC hinten, früh, links/rechts	742071	N/A	742072 Bremszug SLC, hinten, links/rechts "nicht Koppel"	742072	€ 30,33
742073	A1074201885 Bremszug SLC hinten links 450 früh	742073	N/A	742074 A1074201985 Bremszug 450SLC hinten früh rechts	742074	N/A
742075	Bremszug SLC Li.Typen Koppellenker, späte Wippe	742075	€ 23,75	742076 Bremszug SLC Re.Typen Koppellenker, späte Wippe	742076	€ 23,75
742081	Bremszug hinten, SL, FN + 300 links/rechts	742081	€ 61,75	742082 A1074201485 Bremszug SL hinten, li/re	742082	N/A
742083	Bremsseilzug linke Seite, frühe SL m.Koppellenker	742083	€ 67,24	742084 Bremsseilzug rechte Seite, frühe SL m.Koppellenker	742084	€ 67,89
742085	Bremszug hinten links, SL, 8Zyl. mit Koppellenker	742085	€ 49,99	742086 Bremszug hinten rechts, SL, 8Zyl. Koppellenker	742086	€ 39,98

42.i Info Zusammenhang Achstyp-Bremsschlauch

Zusammenhang von Hinterachstyp und richtigen Anbauteilen hier am Beispiel Bremsschlauch-Anschluss:

Eine Zuordnung richtiger Bremsschläuche allein durch Baujahresangabe oder Baumusterbezeichnung ist bei der R/C107-Hinterachse nicht möglich.

Als Faustregel: SL/SLC mit mehr als 201 DIN-PS erhielten die Koppellenker-Hinterachse (Beispiel 450SLC Europa) und deshalb die entsprechenden Anbauteile. Die Bremssättel sind vor der Achsmittle montiert, der Radträger ist separat und beweglich. Das Komfort-Merkmal

der Koppellenker-Achse ("Anfahrmoment-Abstützung", reduziert das Eintauchen und Ausfedern des Hecks beim Beschleunigen bzw. Bremsen) konnte auch per Sonderausstattung bestellt oder eingespart werden.
 Bei 380SL und SLC erhielt beispielsweise nur der Europäische Roadster serienmäßig die Koppellenker, bei den weniger "Nick-empfindlichen" Coupes oder US-Roadstern wurde sie eingespart.
 Die einfachere Achse (die normale Schräglenker-Hinterachse) wurde bis zum Serienende bei Typen bis 200PS eingesetzt. (Also einschließlich 300SL 1989)
 Wie schon beim Strich-Acht sitzen die Bremssättel hinter der Achsmittle.

Daher: ein Blick zur Achse ist zuverlässiger als die ET-literatur.

- Beide Achsen erhielten weitere, unauffälligere Modernisierungen, z.B. - Vereinfachung Bremssattel mit direkt-Schlauchanschluss ab 03.1973 *
 - Ende 1979 (Einsatz W126) Ersetzung mehrerer W115-Großserienkomponenten in Solche vom W126 *
 - mit MOPF 1985 neue Aufhängung des Differentials
 - Verlängerung der Achsübersetzung im Zusammenhang mit den Motor-Modernisierungen

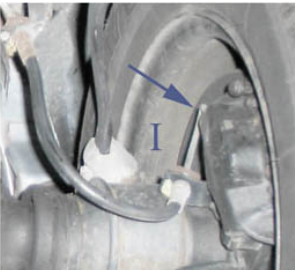
* Vorsicht: im Reparaturfall wurde die neue Variante auch in ältere Fzg. eingesetzt, üblicherweise im Paar und unter Verwendung von Zusatzteilen.

- Leider ergeben sich zudem zahlreiche Ausnahmen
 - durch Landesversionen (vgl. 380SL USA und 380SL Europa und Japan SA 10966)
 - durch Sonderwünsche (Sperrdifferential, Übersetzungsänderungen, ABS-Sensorik)
 - durch Wahl verschiedener Komponenten (Bendix<->ATE-Bremse, Ring- oder Stern gelenkwellen)


Technische Grenzen zur Rad/Reifen-Kombination beziehen sich auf die Vorderachse (Lenkanschläge, Dimension der Bremse), weitere Einschränkungen (Felgentiefe) sind Zulassungsfragen.

Bremsschlauch-Anschlussweise Hinterachse


Bild rechts oben: erste Generation, Hinterachse mit einfachem Lenker/Radträger (hier W114), kurze Bremsleitung führt oben zum Sattel, -> **Bremsschlauch nicht direkt an Sattel**. Nur bis ca. 03.73 Achtung: bei Erneuerung des Bremssattels **wird ersetzt in die nachfolgende Bauweise** (dann mittlere Bildreihe)



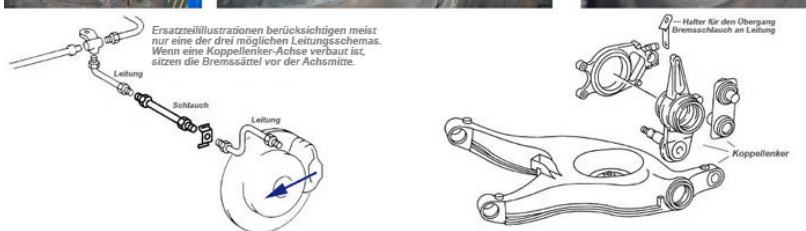
Bildreihe mitte: Hinterachse mit einfachem Lenker/Radträger (hier 300SL und 280SL), Bremssattel hinter Achsmittle mit seitlichem Anschluss. -> **Bremsschlauch direkt an Sattel**.



Bildreihe unten: Achse mit „Koppellenker“ (hier 500SL + 500SE). **Bremsschlauch nicht direkt an Sattel**, sondern Extraleitung zur Sattelposition vor der Achsmittle. Schnelle Erkennung: Lenker aus Leichtmetall mit auffälliger Wabenstruktur.



Ersatzteilillustrationen berücksichtigen meist nur eine der drei möglichen Leitungsschemas. Wenn eine Koppellenker-Achse verbaut ist, sitzen die Bremssättel vor der Achsmittle.



9 - Halter für den Übergang Bremsschlauch an Leitung
 Koppellenker

Zusammenhang von Hinterachstyp und richtigen Anbauteilen hier am Beispiel Bremsschlauch-Anschluss:
 Eine Zuordnung richtiger Bremsschläuche allein durch Baujahresangabe oder Baumusterbezeichnung ist bei der R/C107-Hinterachse nicht möglich.

Als Faustregel: SL/SLC mit mehr als 201 DIN-PS erhielten die Koppellenker-Hinterachse (Beispiel 450SLC Europa) und deshalb die

entsprechenden Anbauteile. Die Bremssättel sind vor der Achsmitte montiert, der Radträger ist separat und beweglich. Das Komfort-Merkmal der Koppellenker-Achse ("Anfahrmoment-Abstützung", reduziert das Eintauchen und Ausfedern des Hecks beim Beschleunigen bzw. Bremsen) konnte auch per Sonderausstattung bestellt oder eingespart werden.

Bei 380SL und SLC erhielt beispielsweise nur der Europäische Roadster serienmäßig die Koppellenker, bei den weniger "Nick-empfindlichen" Coupes oder US-Roadstern wurde sie eingespart.

Die einfachere Achse (die normale Schräglenker-Hinterachse) wurde bis zum Serienende bei Typen bis 200PS eingesetzt. (Also einschließlich 300SL 1989)

Wie schon beim Strich-Acht sitzen die Bremssättel hinter der Achsmitte.

Daher: ein Blick zur Achse ist zuverlässiger als die ET-literatur.

Beide Achsen erhielten weitere, unauffälligere Modernisierungen, z.B. - Vereinfachung Bremssattel mit direkt-Schlauchanschluss ab 03.1973 *

- Ende 1979 (Einsatz W126) Ersetzung mehrerer W115-Großserienkomponenten in Solche vom W126 *

- mit MOPF 1985 neue Aufhängung des Differentials

- Verlängerung der Achsübersetzung im Zusammenhang mit den Motor-Modernisierungen

* Vorsicht: im Reparaturfall wurde die neue Variante auch in ältere Fzg. eingesetzt, üblicherweise im Paar und unter Verwendung von Zusatzteilen.

Leider ergeben sich zudem zahlreiche Ausnahmen

- durch Landesversionen (vgl. 380SL USA und 380SL Europa und Japan SA 10966)

- durch Sonderwünsche (Sperrdifferential, Übersetzungsänderungen, ABS-Sensorik)

- durch Wahl verschiedener Komponenten (Bendix->ATE-Bremse, Ring- oder Stern Gelenkwellen)

Technische Grenzen zur Rad/Reifen-Kombination beziehen sich auf die Vorderachse (Lenkanschläge, Dimension der Bremse), weitere Einschränkungen (Felgentiefe) sind Zulassungsfragen.

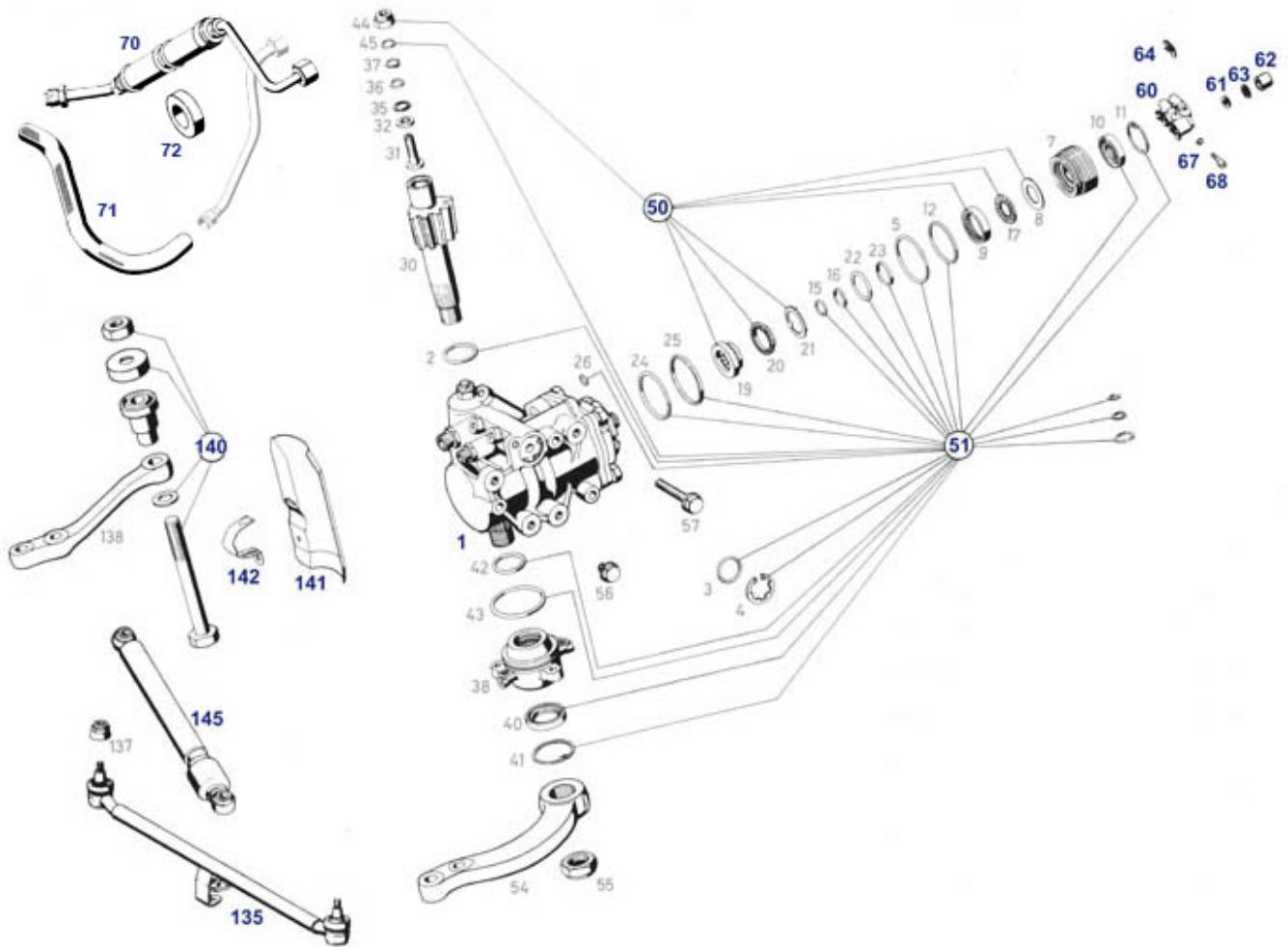
Bremsschlauch hinten div.107-116 nicht an Sattel	742105	€ 34,99	Bremsschlauch hinten "Sattelanschluss"	742106	€ 33,20
---	------------------------	---------	---	------------------------	---------

42.g Spezialteile für ABS

ABS Sensor, vorne links ABS ab 9.1985	754442	€ 199,99	Halteschelle 3-Ltg. z.B.W113-EUR (33mm)	247040	€ 2,90
Halter, vorderer, ABS an Längsträger VR	762144	€ 117,81	Halter, hinterer, ABS an Längsträger VR	762143	€ 83,30
HBrZ A0034305901, zB 450SL	743015	N/A	Drehzahlfühler hinten ABS, 107 nur bis 08.'85	754844	€ 184,45
Var.ABS-1-Druckschalter			Kabelverbinder-Block,2-Pol, Vgl.-No: A0005461841	154052	€ 44,85
O-Ring ABS-Fühler Hinterachse	735243	€ 0,98	O-Ring, ABS-Sensor in Differential 13,6 X 1,25mm	735242	€ 1,33
Vgl.-No: A0069977348			-NL- Kupplung	754375	N/A
A0005467041 Klemme, --> 154052	254063	N/A	A1239870039 Gummipuffer ABS- Block	798942	N/A
Überspannungsschutz (4-Pol / kurze Bauart), TEXT !	754238	€ 27,50	A1074201244 Blech vorn rechts, ABS	742221	N/A
Relais, 5-Pol siehe Bild, verschiedene Anwendungen	754329	€ 17,85	ABS Sensor, vorne rechts ABS ab 9.1985	754443	€ 199,99
A1074201144 Blech vorn links, ABS	742211	N/A	A1165400917 ABS Drehzahlfühler	754341	N/A
A1163280684 Gummireiter	742039	N/A	Drehzahlfühler hinten ABS FN	754344	N/A
Bremsltg/Stirn			A0035457432 ABS-Steuergerät	754342	N/A
A1074280085 Dämpfungstreifen	742038	N/A	Hauptbremszyl.ATE, ABS-Typen ab 09.1985	743014	€ 218,95
ABS-Leitungen			Bremsleitung, ca. 2390mm, 190SL vo.re, 107...	142013	€ 22,00
Relais, z.B. ABS, ab FN	754346	N/A	Bremsleitung, 2510mm, z.B. ABS bis Rad, vorn links	742167	€ 24,40
ABS-Sensor vorn 107 früh L oder R passend	754343	€ 170,19	A1075400417 ABS-Sensor hinten, 107 ab 9.'85	754444	N/A
A0045423017 Geber, HBrZ-Druck bei ABS-Typen	743054	N/A			
Hauptbremszylinder FEBI ABS- Typen ab 09.'85	743814	€ 83,30			
Bremsleitung, 840mm, ABS-Gerät bis Rad vorn rechts	742168	€ 12,02			
Bremsleitung 2295mm zB. 107 HBrZ an ABS LHD, ...	742166	€ 38,50			

46 Lenkung

46.a Lenkgetriebe Lenkgestänge 1.Generation



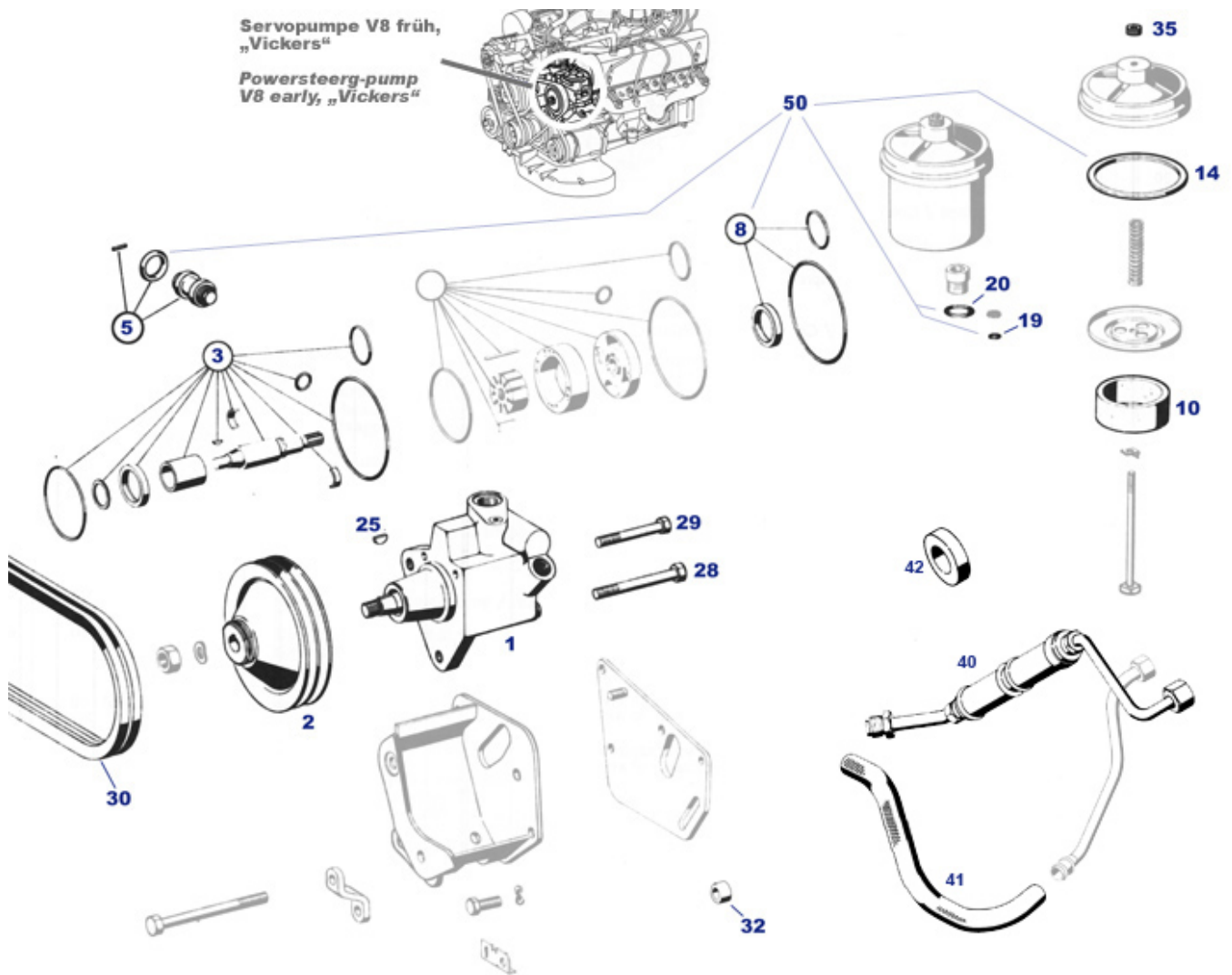
	Kronenmutter M10X1 17H, galv. verz, Foto !	133706	€ 2,45		Kronenmutter M10X1,Klasse 8, galv. verz, Foto !	133006	€ 2,38
	Schlüsselkopf bis 11.1978 Vgl.-No: A0007664406	789190	€ 8,62		Splint 2,5 x 25, Kronenmuttern	133007	€ 0,24
	Zentrierschraube Servo-Mittelstellung	758460	€ 20,09	1	Lenkgestänge A1074601301 Dicht-Überholung	746211	N/A
50	A1074600037 Rep.-Set Lenkschnecke	746129	N/A	51	Dichtsatz Lenkgetriebe, bis '85	746115	€ 27,63
51	Dichtsatz Servolenkgetriebe, ab 1985	746106	€ 46,04	60	Lenkungskupplung - W107 & W116 - AIC	746775	€ 52,50
60	A1154600510 Lenkungskupplung , nicht zerlegbar	746075	N/A	60	siehe 746775	746875	N/A
61	A1369909540 Scheibe an Buchse Lenkungskupplung	746076	N/A	62	Nylonbuchse Lenk.kupplung	246876	€ 5,36
62	Nylonbuchse Lenk.kupplung PU	246776	€ 17,59	62	A1114620165 Nylonbuchse Lenk.kupplung o	246076	N/A
63	A1159901740 Scheibe an Lenkungskupplung	246077	N/A	64	SL-Sicherung für Bolzen und Wellen SL 10	798724	€ 0,95
67	Federring für M8-Zylinderschraube	746299	€ 0,38	68	A1119900420 Zylinderschraube an Lenkung	746298	N/A
70	Servo-Druckschlauch V8 LHD früh	799321	€ 127,45	70	Servo-Druckschlauch 280SL/C LHD 1.Gen.	799221	€ 121,38
70	Servo-Druckschlauch V8 LHD mittl.Gen.	799322	€ 127,45	70	Servo-Druckschlauch 4.5 USA früh	799421	€ 132,59
70	Servo-Druckschlauch 4.5 USA mittl.Gen	799422	€ 127,45	70	REST! Servo-Druckschlauch div. 8-Zyl.LHD	799521	€ 129,76
71	1m Rücklaufschlauch Servolenk.	299020	€ 28,75	71	1m Rücklaufschlauch Servo-Öl	799020	€ 34,50

	(ID 15mm)			12/18,5mm, ab ca.8.74	
99	Zündschalter SL/C 107 & weitere	746091	€ 35,08	99 Nadellager, Lenkspindel ab 1967	246163 € 9,33
99	Zündschalter ca. '67 - '80 Vgl.-Nr.: A1164620093	246091	€ 79,99	99 Zündschlosszyl. "unbestimmte Schließung" Gen.2	746052 € 144,29
99	Manschette Kombischalter ab 09.'75->	746810	€ 23,40	99 Kombischalter, LHD, ab 09.'75 Nachfertigung	746802 € 74,38
135	Lenkstange 280-560SL/SLC FEBI	746180	€ 29,27	135 Lenkstange, Original Vgl.-No: A1074600605	746980 N/A
140	Lenkhebel Rep-Satz ab ca.1968 (FG!) FEBI	246062	€ 19,50	141 Schutzblech am Umlenklager, LHD, 107, 111/108spät	749070 € 78,43
142	Bügel, Abschirmung an Lenkhebel	249079	€ 7,89	145 Sechskantschraube 10.9 M10 X 1 X 40	233146 € 1,23
145	Lenkungsdämpfer R/W/C: 107-116... Orig.	246080	€ 45,09	160 Wellendichtring zB Lenkung unten 765.701, ..	746081 € 1,79

46.b Lenksäule

	Kombischalter, LHD, ab 09.'75 Nachfertigung	746802	€ 74,38	Rosette am Lenkschloss ab ca. 07.'79	768241 € 41,00
	Kombischalter LHD, 107 ab 09.'75, Marelli	746502	€ 76,10	Zündschlosszylinder Generation siehe Schlüsselfoto	746049 € 46,41
	Manschette, Blinkerhebel/Lenksäule	746809	€ 22,61	Manschette zwischen Spindel und Mantelrohr unten	246849 € 16,99
	Nardi-Nabe, ab 1976 bis 06.1979, ohne Tüv	746006	€ 143,99	Nardi-Nabe, ab 08.79	746005 € 189,47
	Zündschlosszyl. "unbestimmte Schließung" Gen.2	746052	€ 144,29	Nardi Lenkrad-Hupenknopf, 2-Pol	746009 € 133,16
	Kombischalter LHD, ab 09.75 "Meyle"	746302	€ 95,75	Nardi-Lenkrad, Holz/Alu 39cm ohne Nabe	746010 € 575,00
	Manschette Kombischalter ab 09.'75->	746810	€ 23,40	Zündschlosszyl. unbest. Schließg, Gen. ab ca.'85	746053 € 11,19
	Zündschalter SL/C 107 & weitere Aluring, Nardi-Classico silber 2005-->	746091	€ 35,08	Aluring für Nardi-Classico NL! Excenterring für Nardi-Lenkrad	746018 € 34,44 746012 N/A

46.c Servopumpe / Lenkhilfpumpe früh (schwarz/Eisenguss)



	siehe 246896	246096	N/A	O-Ringe für Vickers-SV-Pumpe (bitte Pumpen-ID!)	746109	€ 1,69
	O-Ringe für ZF-SV-Pumpe, bitte Aggregate-Nummer	746112	€ 5,47	1	Servopumpe (überholt) Vgl.-No: A1274601280	€ 609,99
2	A1164660115 Riemenscheibe V8-SV früh	746141	N/A	3	Simmerring Servopumpe, bitte Pumpentyp angeben	€ 6,14
3	A0005865646 Rep-satz, Servopumpe K-Antr	246115	N/A	3	NL: Simmerring Servopumpe ZF, zu 746100	N/A
5	A0005864246 Rep-Satz Druckventil früh	746114	N/A	8	O-Ringe für zB 116 460 1780/1880 SV-Pumpe	€ 2,08
8	Kurzdichtsatz,SV-Pumpe "Vickers", zyl.Welle	246104	€ 2,68	8	Dichtsatz Servo-Pumpe, Typ "konische Welle"	€ 5,36
10	Filter im Servo Behälter (Gusspumpe)	299022	€ 29,99	14	Dichtring Servo-Vorrats-Deckel	€ 3,68
19	O-Ring Vorrat an Pumpe,klein, 350früh	746243	€ 1,20	20	O-Ring Vickers-Pumpe,Gehäuse,Vorrat(V8)	€ 1,87
20	NL! Hohl-schraube, Ölbehälter auf Servo-Pumpe	746089	N/A	25	Scheibenfeder Pumpenwelle-Riemenscheibe	€ 9,50
28	A0019904301 Bolzen für Servopumpe	246112	N/A	29	Bolzen für Vickers-Gusspumpe, 3X erforderlich	€ 3,45
29	siehe 246896	246796	N/A	30	Keilriemen 10 x 1184, zB 3.5 Servo,FN	€ 11,00
30	Keilriemen 10 x 1165, z.B. 4.5 Servo,FN	799126	€ 10,95	32	A1164661251 Abstandring 10mm	N/A
35	Rändelmutter Servo-Vorrat Vgl.-No: N000467006001	799462	€ 1,50	40	Servo-Druckschlauch V8 LHD mittl.Gen.	€ 127,45
40	Servo-Druckschlauch 4.5 USA früh	799421	€ 132,59	40	Servo-Druckschlauch 4.5 USA mittl.Gen	€ 127,45
40	REST! Servo-Druckschlauch div.	799521	€ 129,76	40	Servo-Druckschlauch V8 LHD früh	€ 127,45

40	8-Zyl.LHD Servo-Druckschlauch 280SL/C LHD 1.Gen.	799221	€ 121,38	41	1m Rücklaufschlauch Servo-Öl 12/18,5mm, ab ca.8.74	799020	€ 34,50
41	1m Rücklaufschlauch Servolenk. (ID 15mm)	299020	€ 28,75	41	Schlauchschelle 18-27, Bauart Schneckenwindung	999898	€ 4,11
41	1m Rücklaufschlauch Servo-Öl -Nachfertigung	799720	€ 13,73	246145	O-Ring Druckventil 14X2,5 Vgl.-No: A0009977445	246145	€ 3,50

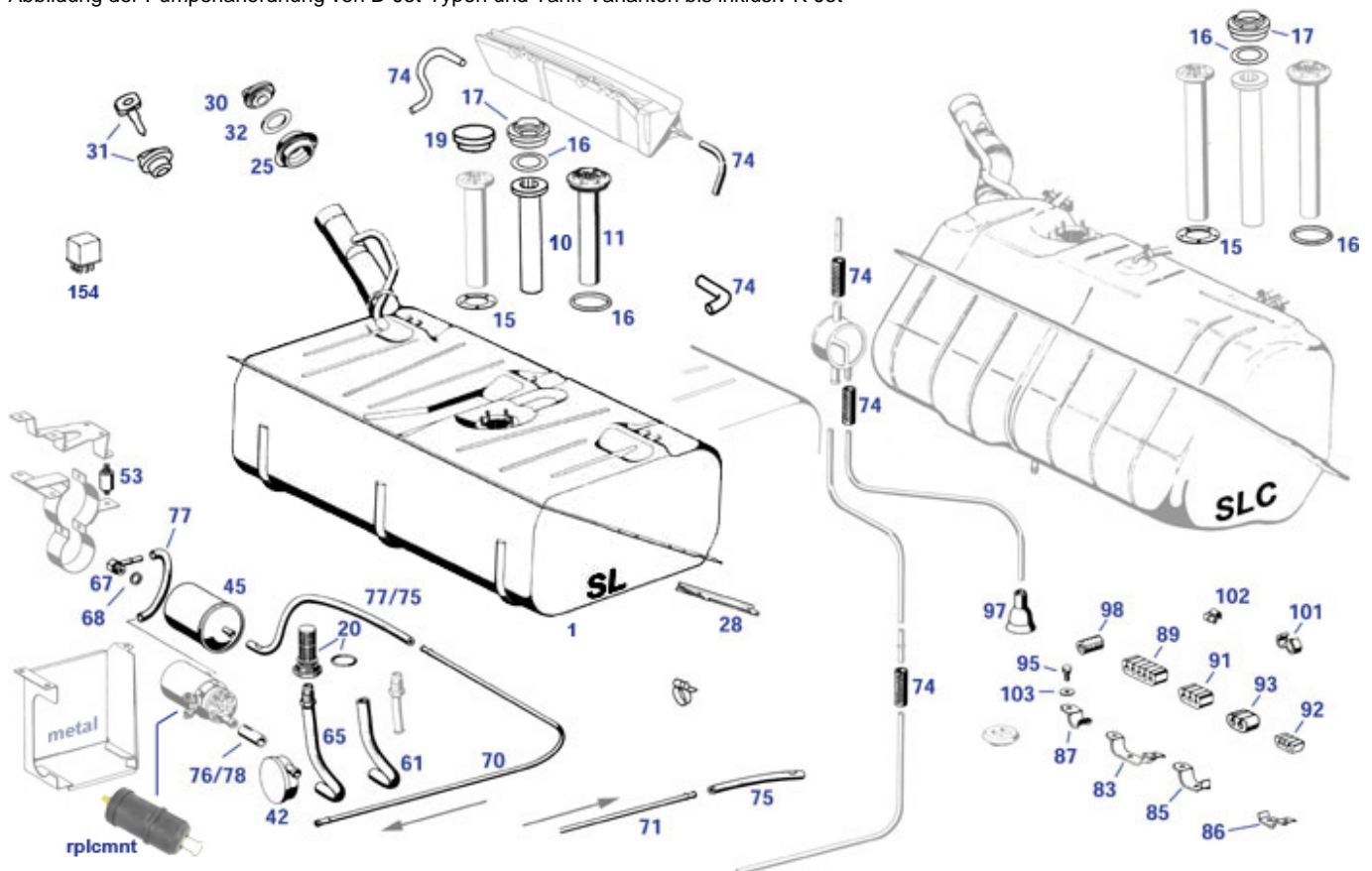
46.d Servopumpe / Lenkhilfpumpe ab Bauart "Aluminium"

Filter, Servo-Vorrat zB M117-119, ...	799022	€ 10,25	Dichtsatz Servopumpe, bitte Pumpennummer	946105	€ 11,60
Dichtung Servo-Vorrat Alu-Pumpen (Text)	746154	N/A	Simmerring Servopumpe, bitte Pumpentyp angeben	246144	€ 6,14
O-Ringe für Vickers-SV-Pumpe (bitte Pumpen-ID!)	746109	€ 1,69	A0009900962 Flügelmutter M6 Luft- Filtr/SV-Pumpe	999909	N/A
Scheibfeder Pumpenwelle- Riemenscheibe	246116	€ 9,50	Servo-Druckschlauch div. 8-Zyl.LHD	799621	€ 64,90

47 Kraftstoffversorgung

47.a 1971 - 1976 Benzintank und Benzinpumpe

Abbildung der Pumpenanordnung von D-Jet-Typen und Tank-Varianten bis inklusiv K-Jet



Tank: die Karosserieumgebung blieb über die Bauzeit nahezu unverändert, sodass sich die Wahl der richtigen Tank-Generation nach dem verfügbaren Tauchrohrgeber richten könnte oder unter Zuhilfenahme der Umgebungsteile in die späteste Generation upgraden lässt. Bitte Frachtkosten einplanen. Roadster- und Coupe-Tanks (und Tankgeber) sind nicht gegeneinander austauschbar. Der liegende SL-Expansionsbehälter wurde schon früh von Blech in Kunststoff geändert, eine seltene erste Tank-Generation kam mit nur einem Ventilationsstutzen (später alle Tanks 5 Stutzen). Mittlerweile irrelevant: Die Füllrohr-Sperre gegen Verbleit-Zapfpistolen als Kat-Nachrüstzusatz ist obsolet und der Querschnitt in vereinfachter Weise grundsätzlich auf bleifrei abgestimmt. Abschließendeckel für Typen ohne ZV können unter Anlieferung von Dokumenten bei MB noch mit Wunschschließung erfragt werden.

Pumpenpaket: diese Abbildung gültig für Typen D-Jetronic, Ausführung ohne Verdunstungsanlage, Pumpenpaket ohne Druckspeicher, falls Original-Pumpe verbaut, erkennbar an seitlichem Druckausgang. Bedingt durch die schlechte Liefersituation ist Umrüstung auf modernere Pumpen (Inline-Bauart) populär, sodass Montageteile individuell abweichen können, vgl. Bildtafel modernerer Typen. Einsatz K-Jetronic 4.5 US bereits 09.'75.

Tankgeber: schwankende Liefersituationen und Schwächen bei Nachfertigungen können eine Anfrage bei professionellen Überholern nahelegen. Die Bauart-Generationsänderung erfolgte ohne Einfluss auf die elektrische Funktion, zu Pinbelegung und Vorab-Fehlereinkreisung existiert ein sls-hh Youtubevideo.

Gummipuffer, z.B. kleine	247823	€ 3,90	Spannbacken-Schlauchselle	999896	€ 2,25
Benzinpumpe			17mm zB für 747004		
Gummitülle 3/26mm zB	798860	€ 1,87	Relais Kraftstoffpumpe V8 ab '85,	754825	€ 58,85
Tankentlüftung			10-Pin		
Gummireiter für 3 Leitungen (8 + 8	247859	€ 5,63	Halter, Benzinpumpenpaket oben	547080	€ 19,90
+ 5mm)					
Halter Pumpe & Filter 1976-1985	547081	€ 82,40	A1074700789 Ausgleichbehälter	747103	N/A
			Gen II		
Universal-Benzinpumpe, gute	347005	€ 166,90	Benzinpumpe Bosch 0 580 464 999	747905	€ 291,10
Alternative für D-Jet					
Spannbacken-Schlauchselle	747997	€ 1,99	Kraftstoffsieb am Tank Vgl.-No:	747713	€ 35,76
13mm, rund ziehend			A2014700406		
Drehzahl-Relais 7p, Kraftstoffpumpe	754305	€ 73,13	Spannbackenselle für Durchm.	999897	€ 2,38
vgl. A0015455305			11mm, Edelstahl		
1m Kraftstoffschlauch ID 13mm, AD	747027	€ 27,19	Schlauchselle 18-27, Bauart	999898	€ 4,11

20mm, glatt siehe 747736	747836	€ 315,05	Schneckengewinde		
NLI Relais Kraftstoffpumpe vgl.A0015454305 9-Pol	754324	N/A	A0025452705 Relais	754332	N/A
Pumpenrelais V8, ca. 81-85, 7 Pin	754327	€ 70,21	Kraftstoffpumpe zB 300SL bis FN		
A0015450405 Relais	754326	N/A	A0035450105 Relais,	754334	N/A
Kraftstoffpumpe 380 früh, FN			Kraftstoffpumpe, V8 ab 85		
NLI Pumpenrelais vgl.0015450705	754323	N/A	LZ! Relais Kraftstoffpumpe 3.8/5.0	754322	€ 173,74
- 3.80-8.81, 6-pol			früh, 6-Pin		
Gummischutztülle zB bei	798847	€ 1,87	Relais Kraftstoffpumpe 6-Pol,	754384	€ 72,29
Benzinschlauch			Nachf. zu 0015450605		
Relais Kraftstoffpumpe V8 ab '85,	754325	€ 36,21	NLI siehe 754921	754321	N/A
10-Pin			Kraftstoffpumpen-Relais ,		
Dämmstück Tank um	768848	N/A	Kraftstoffspeicher K-Jet bis	747609	€ 135,04
Rücklaufstutzen, verwende 747681			02..1979		
Dämmstück für Tank--> verwende	768847	N/A	Relais Kraftstoffpumpe 6-Pol,	754884	€ 29,90
747682			Nachfertigung		
Tank, SLC spät,	747801	€ 899,00	A1109870145 siehe 147016 oder	247014	N/A
Reduzierstück 15mm auf 12mm,	347998	€ 7,66	347014		
neue Pumpen an 82L			Gummipuffer Tankklappe	398795	€ 2,30
NLI Tankverschluß m.Schloss,	747011	N/A	W108-111 & SLC 107		
schwarz, HELLA			A1234700193 Ventil,	247065	N/A
Dämpfungsbeilage Tank-Rückseite	747683	€ 7,02	Kraftstoffrückl.		
Tank SL107, letzte Generation	747000	€ 690,20	NL-Kraftstoffsieb am	747012	N/A
(z.Geber m.Gewinde)			Tank,m.Dichtring		
Tank SL107, mittlere Generation	747019	€ 595,00	Ringöse, crimp, unisoliert,	997988	€ 0,33
Blechmutter für Schrauben 4,2,	299028	€ 0,33	hochtemp. MS sn, ID5,3		
längliche Form			Neopren Zellkautschuk 6mm,	968035	€ 31,50
A1075420004 Tankgeber SL,	747024	N/A	selbstklebend 1/2qm		
Generation 1 (5-Loch)			Tank SL107, frühe Generation	747008	€ 474,81
Tankgeber "SL-Gen II" zu	747816	€ 172,55	Blechschaube 4,2 x 19 zB	788081	€ 0,88
Überwurfmutter,Nachfertigung			Scheinw->Kotf, ...		
A1075420804 Tankgeber SL ab	747036	N/A	Blechmutter, zB Bef.Schlingertopf,	798166	€ 0,58
08.'76(ab K			4,2		
A1075420504 Tankgeber SLC '73	747025	N/A	A1075420404 Tankgeber "Gen II"	747016	N/A
bis 08.'7			zu Überwurfmutter		
Dichtung Tankgeber Vgl.-No:	147015	€ 1,48	Tankgeber SL ab ca. 08.'76	747736	€ 118,99
A1104710180			(Sechskantkopf) *		
Dichtring Tankgeber ab 12.'72	747316	€ 1,96	A1075420104 Tankgeber	747015	N/A
Vgl.-No: A1079971345			350/450SLC -> 11.		
Abdeckung über Öffnung für	247814	€ 5,20	A1075420704 Tankgeber SLC ab K	747026	N/A
Tankgeber			Jet, 8.7		
Kraftstoffsieb (Nachfertigung)	747612	€ 20,23	Sechskant-Flanschmutter mit	999038	€ 0,54
W107, W116 Benzin			Sperrverzahnung M5		
Manschette, Tankstutzen bis ca.	747017	€ 10,00	Flanschring, zB 107 mittlere Tank-	747317	€ 44,95
07.1980			Generation		
A1074700133 Tankhalter	747066	N/A	Dämpfungsbeilage Tank am	747682	€ 5,31
Verstärkung			Schraubsieb		
Tankverschluss, Original, Huf, mit 1	747010	€ 59,99	Gummimanschette, Tankstutzen ab	747818	€ 6,70
Schlüssel			ca. 07.'80		
NL: Bosch 0 580 464 003 Pumpe"D-	747005	N/A	Gummipuffer SL-Tankklappe, 2x	798787	€ 2,21
Jet"-Typen			erforderlich		
A1074700716 Dämpferbehälter	747718	N/A	Tankverschluss, Kunststoff, ohne	747009	€ 8,15
09.'75 bis 02.'79			Schloss		
Benzinfilter D-Jet, z.B.107 bis	747702	€ 29,99	Dichtring Tankdeckel an Füllrohr	247010	€ 3,27
6.1976 (Schelle74)					
A1264780137 Schutzhaube	747321	N/A	Gummikappe Leitungsanschluss,	299018	€ 2,53
Kraftstoffpumpe			zB. Benzinpumpe(n)		
Schlauchstück 11x17 m.Gewinde,	747004	€ 40,28	Dämpferbehälter Gen."D-Jet", 2	747717	€ 96,82
bis FN			Stutzen		
Alu-Dichtring 14 x 18 x 1,5 mm	207186	€ 1,08	Gummipuffer an Pumpe kleine	247023	€ 4,74
A1074761301 Benzinleitung	747063	N/A	Bauart		
Vorlauf. SL,V8,LHD			Spannbacken-Schlauchschele	747993	€ 1,32
A107476020126 Benzinleitung.	747060	N/A	17mm		
Vorlauf SLC V8			Anschluss zu Filter 747702 Vgl.-No:	747147	€ 9,75
			A1074700279		
			A1074760001 Benzinleitung	747055	N/A
			Vorlauf SL,V8 ->		
			A1074761401 Benzinleitung	747062	N/A
			Vorlauf 280SL bi		
			A1074761801 Benzinleitung.	747058	N/A
			Vorlauf SLC,V8,L		

70	A1074760901 Benzinleitung Vorlauf SL V8, LHD	747056	N/A	71	A1074761201 Benzinleitung Rücklauf SL,V8,R	747059	N/A
71	A107476100126 Benzinleitung Rücklauf SL V8 L	747057	N/A	74	Schlauchschele 10 - 16, Bauart Schneckengewinde	999888	€ 1,84
74	Spannbacken-Schlauchschele für 12mm Durchm.	747992	€ 1,32	74	1m Kraftstoffschlauch ID 5,5mm, Textil-ummantelt	247847	€ 3,92
74	NLI1m Kraftstoffschlauch ID 5,5mm, außen glatt	247047	N/A	75	Dämpfungsbeilage Tank am Rücklaufstutzen	747681	€ 2,28
76	1m Kraftstoffschlauch 11/17mm, Gewebe	247005	€ 10,41	77	1m Kraftstoffschlauch 7,5/13,5mm glatt	247007	€ 8,50
83	Halteschele (37,5mm) für mehrere Leitungen	747040	€ 5,24	85	Halteschele 3-Ltg. z.B.W113-EUR (33mm)	247040	€ 2,90
85	Halteschele für mehrere Leitungen 40mm	247049	€ 3,00	86	Befestigungsschele Leitungen für 30mm Gummi	147014	€ 2,50
87	A1089950520 Schele für 1 Benzinleitung	847040	N/A	89	LZ: Gummireiter für 4 Leitungen zB US-113.044	847038	N/A
89	Gummireiter für Ltg-Schele, (bis) 5 Leitungen	747039	€ 2,11	91	Gummireiter Leitungsschele, 2x8mm	747038	€ 1,84
91	Gummieinlage Leitungsschele, 2+1Leitungen	247839	€ 7,09	92	Gummireiter 1x8 + 2x5 mm Leitungen	847039	€ 2,82
93	A1124760284 ausweichen auf 847039	347039	N/A	95	Schraube mit Sicherungsblech Vgl.-No: A1204200227	188036	€ 8,45
97	Gummitrompete, Tankentlüftung Vgl.-No: A1074710281	747079	€ 10,00	98	Kraftstoffschlauch 8,5mm/15mm, Textil	247050	€ 12,60
101	Kunststoffklammer für 2x8mm Vgl.-No: A0009950068	798177	€ 0,55	102	A0029887778 Klammer	798176	N/A
103	Gummischeibe für M6 Vgl.-No: A1159971040	299081	€ 1,19	154	Relais, 5-Pol siehe Bild, verschiedene Anwendungen	754329	€ 17,85

47.b 1976 - 1985 Benzinpumpe

Abbildung der Pumpenanordnungen der K-Jet-Generationen: ab ca. 1976 nach Ablösung D-Jet und bis 1985 vor Einführung der KE-Systeme. Tank-Infos siehe 47.a

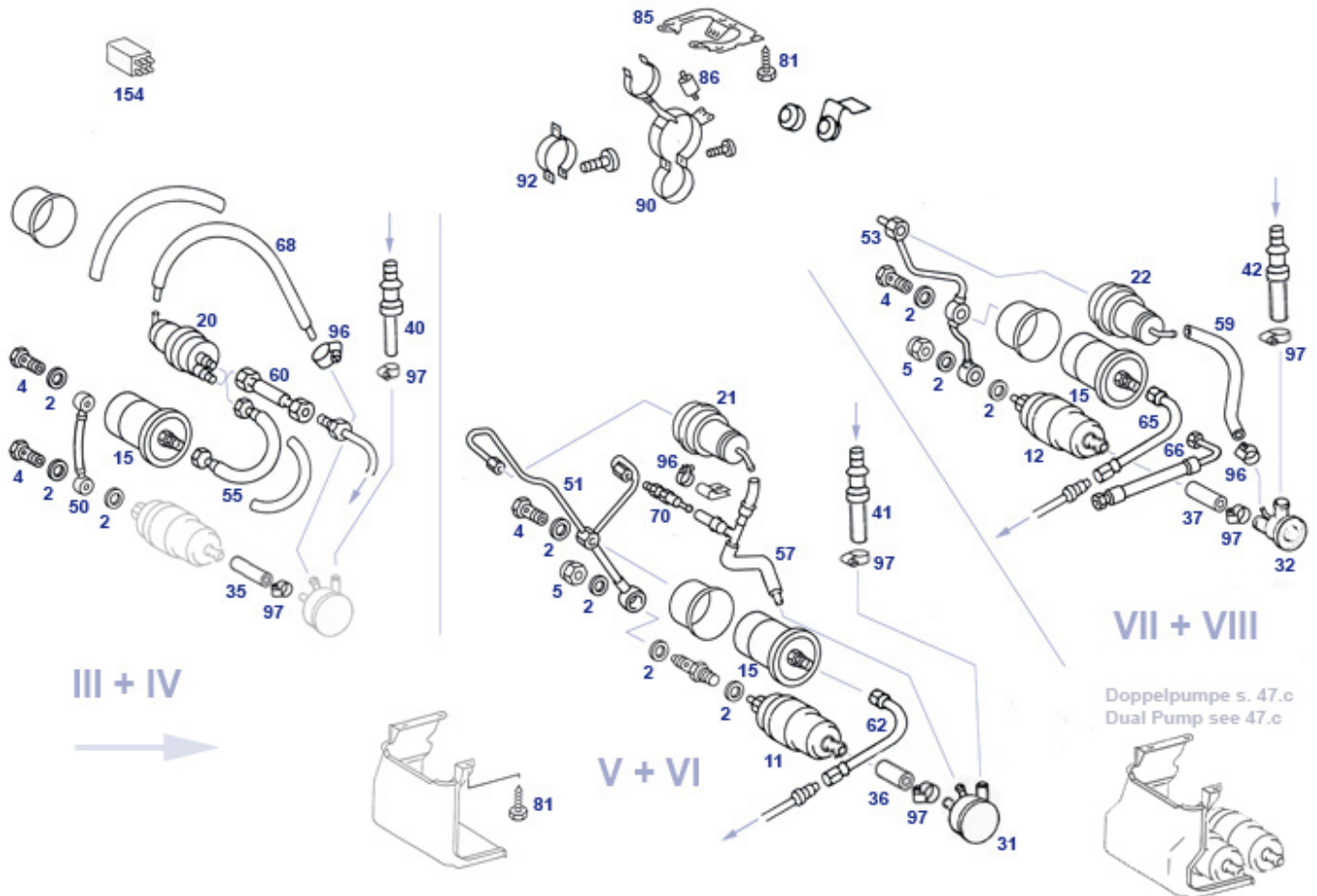


Bild für die Baujahre 1976 bis 1985 (K-Jet mit Einzelpumpe): mit zahlreichen kleinen Änderungen wurde die Pumpenumgebung schrittweise

weiterentwickelt:

- nach Ablösung der D-Jetronic: Montage eines Druckspeichers (hinter dem Filter)
- Einsatz von In-Line-Pumpe (Ersetzung der Pumpe mit Quer-Ausgang)
- Anordnung geändert: Druckspeicher gewendet und Rohranschluss parallel zum Filter
- Druckausgleichleitung mit -Ventil ergänzt, Druckseite des Speichers nur noch ein Anschluss
- Rückschlagventil an Pumpen-Druckseite (später im Lieferumfang aller Pumpen)
- Druckausgleichleitung mit -Ventil wieder entfallen
- Querschnitt Saugseite vergrößert, betrifft Pumpe, Saugschlauch und Saugdämpfer (Stutzen größer, Gehäusedurchmesser kleiner), dadurch auch die angeschlossenen Schläuche anders. Pumpenhalter und Abdeckung mehrfach geändert.

Alle Änderungen des Filters erfolgten umgebungskompatibel, die aktuellste Version passt bei allen, jedoch ist Durchmesser-Abgleich vor Bestellung dringend empfohlen.

Bei Bestellung der anderen Komponenten muss vorher die Ausführung gesichtet werden.

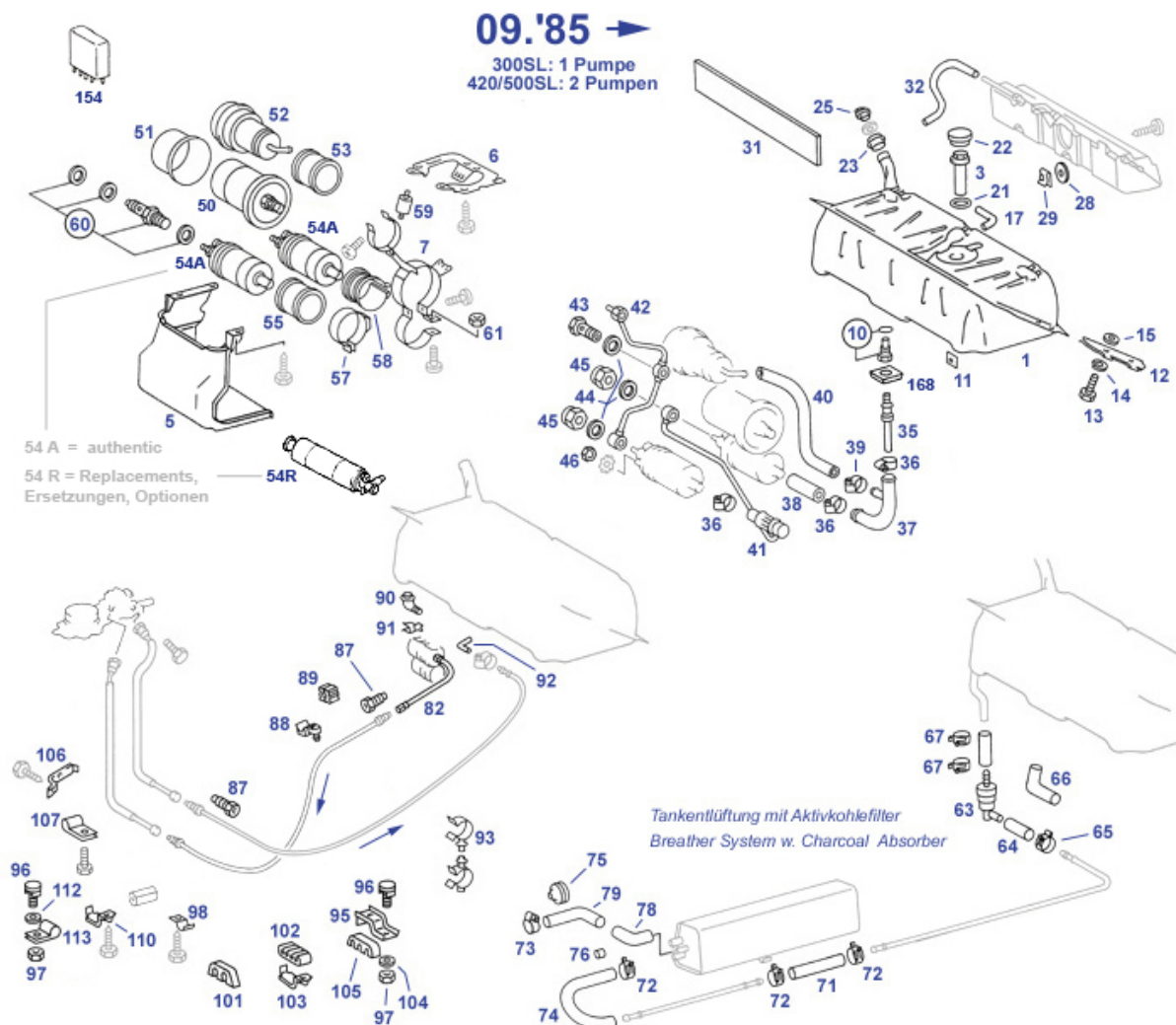
Meterware-Schläuche werden ohne Schutzhülle oder Dämmung geliefert.

	Relais Kraftstoffpumpe V8 ab '85, 10-Pin	754325	€ 36,21		Spannbacken-Schlauchschele für 12mm Durchm.	747992	€ 1,32
	A1074700716 Dämpferbehälter 09.'75 bis 02.'79	747718	N/A		Abdeckung über Öffnung für Tankgeber	247814	€ 5,20
	Schlauch, Filter an Förderleitung ab 1985	747931	€ 50,50		Tank SL107, letzte Generation, JP-Nachfertigung	747800	N/A
	Gummitülle 3/26mm zB Tankentlüftung	798860	€ 1,87		Gummischutztülle zB bei Benzinschlauch	798847	€ 1,87
	NLI siehe 754921 Kraftstoffpumpen-Relais , A1264700164 Leitung, Pumpe bis Speicher/Fi	754321	N/A		A0025452705 Relais Kraftstoffpumpe zB 300SL bis FN	754332	N/A
	Gummipuffer SL-Tankklappe, 2x erforderlich	747139	N/A		Gummipuffer Tankklappe W108-111 & SLC 107	398795	€ 2,30
	Kraftstoffsieb am Tank Vgl.-No: A2014700406	798787	€ 2,21		Schlauchschele 10 - 16, Bauart Schneckengewinde	999888	€ 1,84
	A0035450105 Relais, Kraftstoffpumpe, V8 ab 85	747713	€ 35,76		Kraftstoffspeicher ab 2.1979 bis 8.1985	747810	€ 132,42
	Manschette, Tankstutzen bis ca. 07.1980	754334	N/A		Kraftstoffsieb (Nachfertigung) W107, W116 Benzin	747612	€ 20,23
	Gummireiter Leitungsschele, 2x8mm	747017	€ 10,00		Relais Kraftstoffpumpe V8 ab '85, 10-Pin	754825	€ 58,85
	Relais, 5-Pol siehe Bild, verschiedene Anwendungen	747038	€ 1,84		Gummireiter für 3 Leitungen (8 + 8 + 5mm)	747859	€ 5,63
	LZ: Leitung, Pumpe an Filter und Speicher	754329	€ 17,85		Ringöse, crimp, unisoliert, hochtemp. MS sn, ID5,3	997988	€ 0,33
	Gummipuffer, z.B. kleine Benzinpumpe	747149	N/A		Stutzen mit Ventil für Förderpumpe K/KE FN	747141	€ 15,79
2	Dichtring Ablassschr, Hohlschraube CU 12x17x1,3	247823	€ 3,90		siehe 747736	747836	€ 315,05
5	Hutmutter für Leitungsstutzen M12	299303	€ 0,13	4	Hohlschraube M12 X 1,5 X 24 SW17	747146	€ 2,64
10	Benzinpumpe ab 06.1976 bis 08.1985+300SL	747143	€ 3,96	10	Kraftstoffpumpe div. K-Jet, Pierburg	747106	€ 179,96
15	Benzinfilter D 75mm, ab 6.'76 bis FN,Text beachten	747006	€ 71,61	10	Benzinpumpe Bosch, Einzelverbau, K+KE bis M103	747947	€ 114,24
20	Kraftstoffspeicher K-Jet bis 02..1979	747700	€ 26,25	15	Benzinfilter D 81mm, ab 1985 alle KE, weitere	747701	€ 41,95
21	Kraftstoffspeicher, ab 2.1979 bis 8.1985, Bosch	747609	€ 135,04	20	Kraftstoffspeicher, K-Jet, bis 02.1979 Bosch	747709	€ 298,99
31	Metall-Dämpferbehälter ab ca. 5.'77, 3-Stutzen	747710	€ 357,00	30	A116470021605 Dämpferbehälter 08.'75-05.'77	747719	N/A
32	A1264700116 Dämpferbehälter ab 05.'77	747716	€ 96,82	31	A0004760016 Dämpfer	W2647726	N/A
35	1m Kraftstoffschlauch 14/22mm FPM	747720	N/A	35	1m Kraftstoffschlauch 11/17mm, Gewebe	247005	€ 10,41
40	Schlauchstück 11x17 m.Gewinde, bis FN	747029	€ 37,28	36	1m Kraftstoffschlauch ID 13mm, AD 20mm, glatt	747027	€ 27,19
50	1m Kraftstoffschlauch 7,5x12,5 Textil	747004	€ 40,28	42	Schlauchstück 14X20 m.Gewinde M18 x 1,5	747002	€ 21,00
51	A1234702264 Kraftstoffleitung Pumpe->Filter	247807	€ 7,13	50	Kraftstoffleitung, K-Jet, Pumpe an Filter	747138	€ 23,45
55	Kraftstoffschlauch, Filter bis Speicher, K bis 78	747137	N/A	53	Kraftstoffleitung Pumpe an Speicher, ab 03.'80*	747151	€ 69,90
60	Kraftstoffschlauch, Filter an Vorlauf	747110	€ 20,69	57	A12347022275 T-Schlauch Speicher>Ventil	747128	N/A
		747028	€ 6,94	60	Kraftstoff-Schlauch, Speicher bis	747148	€ 16,90

63	Kraftstoffschlauch, Rückl. 8-Zyl.EU->85	747041	€ 105,55	65	Vorlauf, FN! Kraftstoffschlauch Filter an Vorlauf	747728	€ 49,99
66	Kraftstoffschlauch -> Filter an Vorlauf	747127	€ 55,99	68	NL!1m Kraftstoffschlauch ID 5,5mm, außen glatt	247047	N/A
68	1m Kraftstoffschlauch ID 5,5mm, Textil-ummantelt	247847	€ 3,92	70	A1164700193 Ventil	747159	N/A
80	A1264780137 Schutzhaube Kraftstoffpumpe	747321	N/A	81	Blechschrabe 6,3 X 22, Kotflügel an Schweller	799930	€ 0,39
85	Halter, Benzinpumpenpaket oben	547080	€ 19,90	85	A1264780340 siehe 547080	747080	N/A
86	Gummipuffer an Pumpe kleine Bauart	247023	€ 4,74	90	A1234700381 3-tlg. Halter Benzinpumpe K-Jet,aktu	747081	N/A
90	Halter Pumpe & Filter 1976-1985	547081	€ 82,40	90	Schraube M5 x 40 zB. Pumpenpaket	799847	€ 0,56
92	A1264701581 Halteschelle, II. Benzinpumpe	747120	N/A	92	Schelle Druckspeicher Vgl.-No: A1264700281	747082	€ 23,07
97	Edelstahl Spannbacken-Schelle für 20mm Durchm.	997898	€ 12,79	97	Spannbacken-Schlauchschelle 17mm	747993	€ 1,32
154	Relais Kraftstoffpumpe 6-Pol, Nachfertigung	754884	€ 29,90	154	NL! Pumpenrelais vgl.0015450705 - 3.80-8.81, 6-pol	754323	N/A
154	NL! Relais Kraftstoffpumpe vgl.A0015454305 9-Pol	754324	N/A	154	Pumpenrelais V8, ca. 81-85, 7 Pin	754327	€ 70,21
154	LZ! Relais Kraftstoffpumpe 3.8/5.0 früh, 6-Pin	754322	€ 173,74	154	A0015450405 Relais Kraftstoffpumpe 380 früh, FN	754326	N/A
154	Drehzahl-Relais 7p,Kraftstoffpumpe vgl.A0015455305	754305	€ 73,13	154	Relais Kraftstoffpumpe 6-Pol, Nachf. zu 0015450605	754384	€ 72,29

47.d 1985 - 1989 Benzintank und Benzinpumpe

Zeitraum September 1985 bis Modell-Ende 1989: Baugruppe Tank und Pumpe mit Umgebung passend abgebildet zur letzten Generation R107.



Zeitraum September 1985 bis Modell-Ende 1989:

Die KE-Gemischtaufbereitung (ungeachtet ob Kat oder RÜF) kam unter Beibehalt der letzten Tank-Generation (Einschraub-Sender, Bleifrei-Füllrohr), der Be-/Entlüftung via Aktivkohlefilter und mit Rohrbogen (Klick 37) anstatt Saugdämpfer.

Das Pumpenpaket beinhaltete ab 9.'85 die Förderpumpe Bosch 0580254943 bei Einzelanordnung (300SL-Serie) und 2 Stück Bosch 0580254951 /wahlweise Pierburg E2T (in hydr. Reihenanordnung in V8-Typen, die zudem serienmäßig Klima und damit einen Leitungskühler im Motor-Rücklauf hatten, zuvor SA 11177). Pumpenersetzungen und Modernisierungen sind möglich unter fachkundiger Begleitung.

Komfortmerkmal Doppelpumpe: zur Minderung der Dampfblasenprobleme (Heißstart, Hochtemperatur-Leerlauf) wurde die Doppelpumpenanordnung zur Serienausstattung bei V8 und nachrüstbar bei 300SL und auch bei W124 etc.. Wenn Anforderungen oder Diagnose nicht exakt ermittelt werden können*, empfehlen wir, Ersatz entsprechend der ursprünglichen Ausrüstung zu wählen.

*zu berücksichtigen sind:

sicheres Erreichen der Spitzendrücke: 5,4 bar bei M103 und 6,3 bar bei V8,

Einhaltung der Stromaufnahmewerte: 6-10 Amp bei M103 und 4-8 Amp (2x) bei V8,

Fördervolumen (Rücklaufmessung) >1,5L/min.

Pumpenmodernisierungen können diese Hintergründe haben: Preisvorteile, Verfügbarkeit der Gesamtumgebung, Geräuschdämmung.

Moderne Kraftstoffe: es erhöhen sich gleichzeitig chemische Anforderungen an die Systembauteile und die verwendeten Materialien unterliegen industriellen Einsparversuchen. SLS ist bemüht, schwache Produkte nicht ins Sortiment gelangen zu lassen, das Einhalten der Wartungsintervalle bleibt aber ein weiterer Faktor für den sorglosen Betrieb. (Kondenswasser im Tank ist einer der Hauptverursacher von Stand-/Korrosionsschäden in Mengenteilern).

Schützende (ölende) Additive sind bei Nicht-Kat-Typen OK und können das Tankleben verlängern, gegenüber aggressiv reinigenden Additiven ist Vorsicht geboten. Aufgrund der innenliegenden Kunststoffbauteile ist eine Tank-Aufarbeitung+Innenbeschichtung kaum möglich.

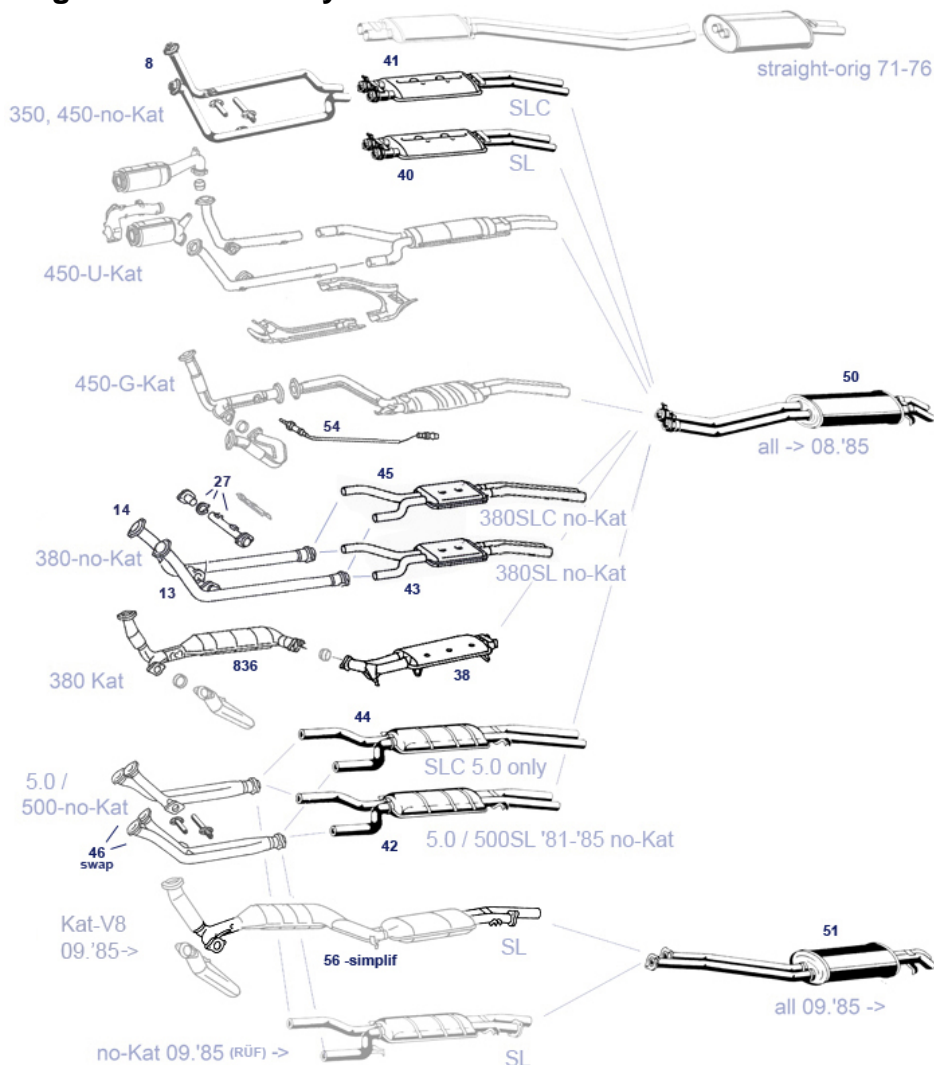
	Relais Kraftstoffpumpe 6-Pol, Nachf. zu 0015450605	754384	€ 72,29		Pumpenrelais V8, ca. 81-85, 7 Pin	754327	€ 70,21
	Schlauchschele 10 - 16, Bauart Schneckengewinde	999888	€ 1,84		A1074700789 Ausgleichbehälter Gen II	747103	N/A
	A1264702864 Leitung Pumpe I an Pumpe II	747140	N/A		Gummischutztülle zB bei Benzinschlauch	798847	€ 1,87
	NL-Kraftstoffsieb am Tank,m.Dichtring	747012	N/A		Gummitülle 3/26mm zB Tankentlüftung	798860	€ 1,87
	Gummireiter für 3 Leitungen (8 + 8 + 5mm)	247859	€ 5,63		A0015450405 Relais Kraftstoffpumpe 380 früh, FN	754326	N/A
	NLI Relais Kraftstoffpumpe vgl.A0015454305 9-Pol	754324	N/A		Kraftstoffsieb am Tank Vgl.-No: A2014700406	747713	€ 35,76
	LZ! Relais Kraftstoffpumpe 3.8/5.0 früh, 6-Pin	754322	€ 173,74		A0004760016 Dämpfer	W2647726	N/A
	NLI Pumpenrelais vgl.0015450705 - 3.80-8.81, 6-pol	754323	N/A		Gummipuffer, z.B. kleine Benzinpumpe	247823	€ 3,90
	Relais, 5-Pol siehe Bild, verschiedene Anwendungen	754329	€ 17,85		Relais Kraftstoffpumpe 6-Pol, Nachfertigung	754884	€ 29,90
	A1109870145 siehe 147016 oder 347014	247014	N/A		Stutzen mit Ventil für Förderpumpe K/KE FN	747141	€ 15,79
	Drehzahl-Relais 7p,Kraftstoffpumpe vgl.A0015455305	754305	€ 73,13		Tank SL107, letzte Generation, graue Nachfertigung	747600	N/A
	Ringöse, crimp, unisoliert, hochtemp. MS sn, ID5,3	997988	€ 0,33		Blechschaube 4,2 x 19 zB Scheinw->Kotf, ...	788081	€ 0,88
1	Tank SL107, letzte Generation, JP-Nachfertigung	747800	N/A	1	Tank SL107, letzte Generation (z.Geber m.Gewinde)	747000	€ 690,20
3	Tankgeber SL ab ca. 08.'76 (Sechskantkopf) *	747736	€ 118,99	3	siehe 747736	747836	€ 315,05
3	A1075420804 Tankgeber SL ab 08.'76(ab K	747036	N/A	4	A1244700359 Aktivkohlefilter	747168	N/A
5	P-LZ. Schutzhaube Kraftstoffpumpe spät	747521	N/A	6	Halter, Benzinpumpenpaket oben	547080	€ 19,90
6	A1264780340 siehe 547080	747080	N/A	7	Halter Pumpe & Filter 1976-1985	547081	€ 82,40
7	A1074700681 Halter Benzinpumpe z.B.ab 8	747020	N/A	7	Schelle Druckspeicher Vgl.-No: A1264700281	747082	€ 23,07
10	Kraftstoffsieb (Nachfertigung) W107, W116 Benzin	747612	€ 20,23	11	Dämpfungsbeilage Tank am Rücklaufstutzen	747681	€ 2,28
11	A1074712080 Dichtbeilage	747067	N/A	11	Dämmstück Tank um Rücklaufstutzen, verwende 747681	768848	N/A
12	A1074700133 Tankhalter Verstärkung	747066	N/A	13	Sechskantschraube M8 X 50	799943	€ 0,54
14	Federring M8, verzinkt Vgl.-No: N912004008102	233059	€ 0,21	15	Scheibe M8 spez.Tank/Auspuff/Schubstr.	298776	€ 2,83
17	Spannbacken-Schlauchschele für 12mm Durchm.	747992	€ 1,32	21	Dichtring Tankgeber ab 12.'72 Vgl.-No: A1079971345	747316	€ 1,96
23	A1239973581 Manschette, siehe 747818	747018	N/A	23	Gummimanschette, Tankstutzen ab ca. 07.'80	747818	€ 6,70
23	Gummipuffer SL-Tankklappe, 2x erforderlich	798787	€ 2,21	25	Tankverschluss, Kunststoff, ohne Schloss	747009	€ 8,15

28	Scheibe, 5,3 X 15, Edelstahl Vgl.-No: N00902100520	288047	€ 0,55	29	Blechmutter für Schrauben 4,2, längliche Form	299028	€ 0,33
31	Dämpfungsbeilage Tank-Rückseite	747683	€ 7,02	31	A1074750020 Zwischenlage Dämpfung	747068	N/A
31	Neopren Zellkautschuk 6mm, selbstklebend 1/2qm	968035	€ 31,50	32	1m Kraftstoffschlauch ID 5,5mm, Textil-ummantelt	247847	€ 3,92
32	NL!1m Kraftstoffschlauch ID 5,5mm, außen glatt	247047	N/A	35	Schlauchstück 14X20 m.Gewinde M18 x 1,5	747002	€ 21,00
36	Schlauchschele 18-27, Bauart Schneckengewinde	999898	€ 4,11	36	Schlauchschele 18-27, Bauart Schneckengewinde	999898	€ 4,11
37	Rohrbogen mit Abzweigung f. Pumpenpakete ab 09.'85	747130	€ 50,40	38	1m Kraftstoffschlauch ID 13mm, AD 20mm, glatt	747027	€ 27,19
38	1m Kraftstoffschlauch 14/22mm FPM	747029	€ 37,28	39	Spannbackenschele für Durchm. 11mm, Edelstahl	999897	€ 2,38
40	Kabelbinder mit Niet,160mm,nach Bedarf	854087	€ 1,30	40	A1264704075 Kraftstoffschlauch mit Isolierung	747105	N/A
41	Leitung Pumpe I an Pumpe II, ohne Schlauchstutzen	747840	€ 26,47	42	A1074709164 Leitung an Speicher + Filter 300SL-107	747144	N/A
42	A1074709264 Leitung an Filter+Speicher V8 ab 9.85	747145	N/A	43	Hohlschraube M12 X 1,5 X 24 SW17	747146	€ 2,64
44	Dichtring Ablasschr, Hohlschraube CU 12x17x1,3	299303	€ 0,13	45	Hutmutter für Leitungsstutzen M12	747143	€ 3,96
46	Sechskantmutter M4 Vgl.-No: N000934004006	799919	€ 0,20	50	Benzinfilter 82mm, 300-560SL, ab '85, Bosch	747781	N/A
50	Benzinfilter D 81mm, ab 1985 alle KE, weitere	747701	€ 41,95	51	A0000910182 Isolierstück	747132	N/A
52	Kraftstoffspeicher V8 ab 09.1985	747712	€ 106,11	52	Kraftstoffspeicher zB 300SL, ..., Bosch	747711	€ 356,36
52	Kraftstoffspeicher V8 ab 09.'85 Bosch	747812	€ 359,01	52	Kraftstoffspeicher zB 300SL, ..., Nachfertigung	747811	€ 146,01
53	A1264780053 Abstandrohr am Speicher	747134	N/A	54	Kraftstoffpumpe div. K-Jet, Pierburg	747106	€ 179,96
54	Benzinpumpe Bosch, Einzelverbau, K+KE bis M103	747947	€ 114,24	54	Bosch 0580254050, Pumpe, KE- Doppelverbau	947147	€ 148,63
54	Bosch 0 580 254 950 Benzinpumpe, zB KE-Doppel	747247	€ 169,00	54	Kraftstoffpumpe (für Doppelverbau)	747347	€ 192,41
54	Gummikappe Leitungsanschluss, zB. Benzinpumpe(n)	299018	€ 2,53	54	Benzinpumpe ab 06.1976 bis 08.1985+300SL	747006	€ 71,61
54	Benzinpumpe z.B. KE-Typen , Pierburg, modernisiert	747047	€ 216,95	57	A1264701581 Halteschele, II. Benzinpumpe	747120	N/A
58	A1244780353 Abstandrohr bei Pumpe	747133	N/A	58	Isolierstück Kraftstoffpumpe	747129	N/A
59	Gummipuffer an Pumpe kleine Bauart	247023	€ 4,74	60	Ventil an Kraftstoffpumpe Vgl.-No: A0000900310	747142	€ 13,30
61	Mutter M5 (standard/Rechtsgewinde)	199095	€ 0,24	63	Ventil an Zuleitung Aktivkohlefilter	747169	N/A
64	1m Kraftstoffschlauch 7,5/13,5mm glatt	247007	€ 8,50	65	Federband-Schlauchschele 13mm	747995	N/A
66	A1244762726 Formschlauch an Entlüftung	747171	N/A	67	Federband-Schele für 15mm Schlauch	747996	€ 1,79
68	A0004290801 1m Rohr 8mm, zB Entlüftung	747998	N/A	70	A1074717715 Entlüftungsrohr	747172	N/A
74	A1264714415 Formschlauch, zB bei Aktivkohlefilter	747173	N/A	75	116 997 3481 Gummitülle Vgl.-No: A1169973481	798760	€ 2,38
76	A1074760078 Schutzkappe	747176	N/A	78	A1079970068 Anschlussstück, Aktivkohlefilter	747174	N/A
79	Vakuum Schlauchwinkel mit Reduzierung	707187	€ 4,36	79	1m Vakuumleitung, Polyamid, schwarz 4x6 (=6x1)	747175	€ 0,62
81	A1074709464 Benzinleitung Rücklauf ab '85	747167	N/A	82	Schlauch, Filter an Förderleitung ab 1985	747931	€ 50,50
82	A1264704275 Schlauch, Filter bis Förderleitung	747131	N/A	85	A1074703775 Kraftstoffschlauch	747087	N/A
86	A1074703875 Kraftstoffschlauch	747088	N/A	86	A1074703575 Kraftstoffschlauch zB M103 an	747085	N/A
87	A1809900066 Überwurfschraube	798021	N/A	88	Halteschele, z.B. Kraftstoffleitung	747042	€ 4,11
89	A2024760784 Dämpfungsstreifen an Krafts	747037	N/A	90	Gummitülle 6/26,45°,Kupplg(113) div(107	299001	€ 2,68
91	A0029887178 Klammer	798182	N/A	93	Rohr-/Kabel-Halter, z.B. Kraftstoffleitung	747994	€ 1,42
95	Halteschele 3-Ltg. z.B.W113-EUR (33mm)	247040	€ 2,90	96	Schraube mit Sicherungsblech Vgl.-No: A1204200227	188036	€ 8,45

97	Mutter M6 gelb verzinkt Vgl.-No: 181023 N304032006004	€ 0,18	101	P.LZ ! 1m Gummiprofil, zB 798798	N/A
102	LZ: Gummireiter für 4 Leitungen zB 847038 US-113.044	N/A	103	Leitungshalter Halteschelle für mehrere Leitungen 247049	€ 3,00
104	Gummischeibe Wischermotor 282407 Vgl.-No: A0009873841	€ 0,77	105	Gummireiter Leitungsschelle, 747038 2x8mm	€ 1,84
105	siehe 247859 oder 747038 247059	N/A	106	Befestigungsschelle Leitungen für 147014 30mm Gummi	€ 2,50
107	A1169950001 Halteschelle 798722	N/A	110	A1089950520 Schelle für 1 847040 Benzinleitung	N/A
154	A0035450105 Relais, 754334 Kraftstoffpumpe, V8 ab 85	N/A	154	NL! siehe 754921 754321	N/A
154	A0025452705 Relais 754332 Kraftstoffpumpe zB 300SL bis FN	N/A	154	Kraftstoffpumpen-Relais , Relais Kraftstoffpumpe V8 ab '85, 754325	€ 36,21
154	Relais Kraftstoffpumpe V8 ab '85, 754825 10-Pin	€ 58,85	168	Dämpfungsbeilage Tank am 747682 Schraubsieb	€ 5,31

49 Auspuffanlage

49.b Auspuffanlagen Übersicht 8-Zylinder

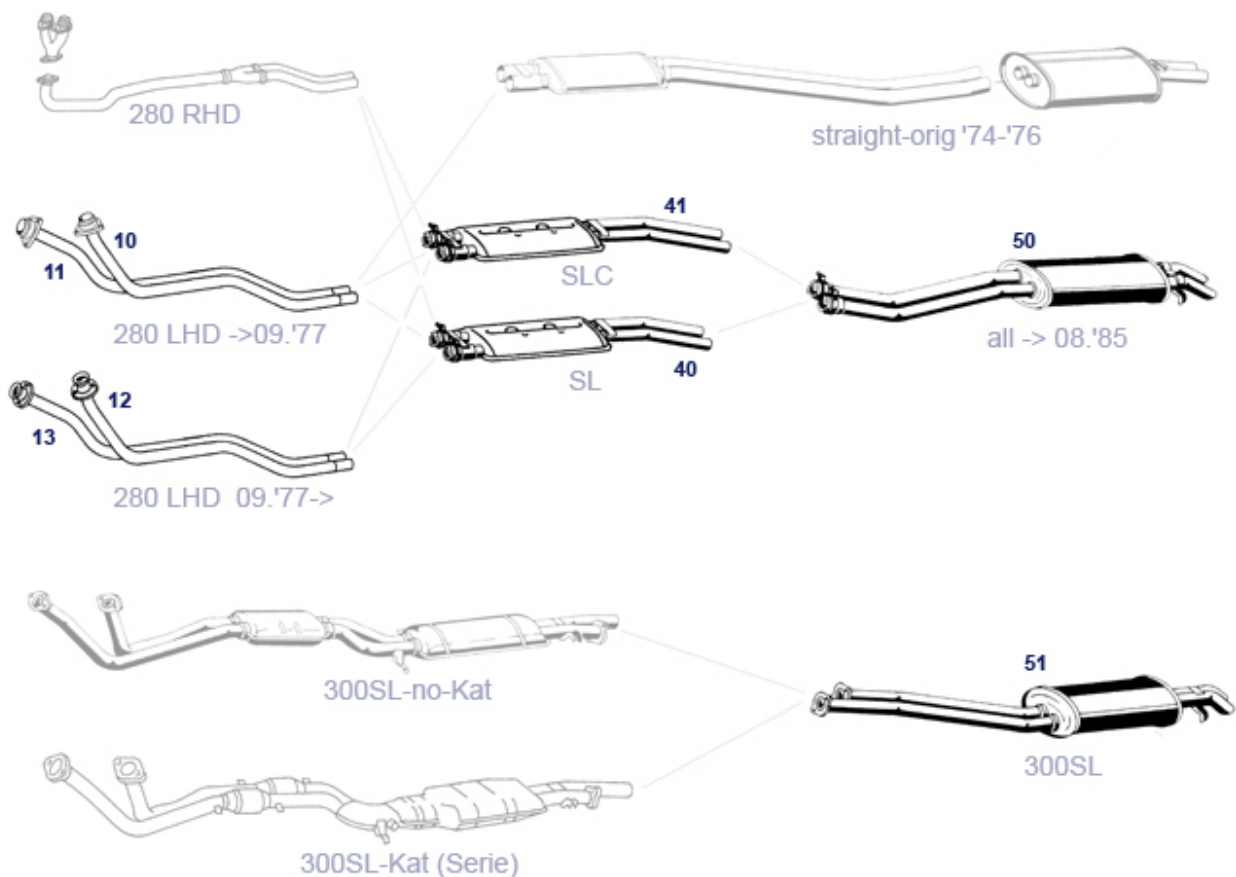


Die Kriterien "Generation", "Motorisierung", "Landesausführung" und die Kriterien "Qualitätsauswahl" und "Nachrüst-Kat" führen zu einer unüberschaubaren Zahl möglicher und nicht möglicher Kombinationen, von denen leider nicht alle bedienbar sind. Bitte geben Sie uns daher alle Informationen zu Ihrem Fahrzeug und bisher verbauten Komponenten.

	Mitteltopf klein zB zu 380SL-US-Kat, ReproAdapter	B749721	€ 299,99		Teil von Set 749846	749811	N/A
	Uni-Katalysator mit Prüfzeichen, Rep-Teil, US-560	749766	€ 311,78		Lambda-Sonde zB 560SL US	754620	€ 149,99
	Sechskantschraube M8 X 65, galv, verzinkt	749850	€ 1,21		Dichtring Krümmer-Kat 117.985-USA pro Seite	714045	N/A
8	Teil von Set 749846	749828	N/A	8	Teil von Set 749846	749827	N/A
	Teil von Set 749846	749812	N/A	13	Auspuffmuffe 50mm Durchmesser	949018	€ 8,95
14	Set Frontröhre 1. Gen-V8, LHD-NoKat	749805	€ 190,40	13	Frontröhr 380SL/C, 420SL links, Aftermarket	749813	€ 269,99
14	Frontröhr 380SL/C, 420SL rechts, Aftermarket	749814	€ 269,99	27	Auspuffschele 36mm, 8-Zyl. vorn (ohne Kat)	749858	€ 5,30
27	Set Verbindungsrohr V8 Euro spät (noKat)	749727	€ 239,00	38	Mitteltopf zB zu 380SL-US-Kat, ReproAdapter	749721	€ 395,00
38	Mitteltopf hinter Kat, 380SLC (Coupe) USA, Repro	749722	€ 311,23	38	Mitteltopf zB zu 045-US-Kat	749421	€ 369,00
38	Rundring, verwendbar vorn, V8: 5 Liter + 300,420SL	749072	€ 2,67	40	Mitteltopf 280,350,450SL,8kg,Form Original-ähnlich	749720	€ 219,00
40	NL! Mitteltopf 280,350,450SL,12kg,originalgetreu	749820	N/A	40	Mitteltopf 280SL, 350-450SL, nicht Kat,Aftermarket	749120	€ 199,99
40	Mitteltopf 280SL, 350SL, 450SL,	749020	N/A	41	A1074900915 Mitteltopf	749021	N/A

41	Eberspächer NLI Mitteltopf 280,350,450SLC,13KG Origgetreu	749821	N/A	41	280-450SLC Original Mittelschalldämpfer SLC bis 1980, Zink-Alu	749121	€ 333,33
42	A1074901915 Mitteltopf 450SL 5.0+500SL-	749022	N/A	42	Mitteltopf 380SL, Aftermarket Vgl.-No: A1074901815	749824	€ 505,69
43	Rest: Mitteltopf 380SL, Original- Eberspächer, Euro	749024	€ 889,00	44	A1074902115 Mitteltopf 450-5.0/500SL/C	749023	N/A
45	A1074901715 Mittelschalldämpfer 380SLC	749025	N/A	47	Mitteltopf 420-500SL RÜF= NoKat	749029	€ 599,00
50	Sport-Endtopf Edelstahl ->08.'85, "Eisenmann", ABE	749530	€ 1.199,00	50	Endtopf R/C107 bis 09.1985 ZINK/ALU	749130	€ 199,99
50	Endtopf R/C107 bis 09.1985 Vgl.-No: A1074901315	749131	€ 205,86	51	Endtopf R107 ab 09.1985 300-560SL	749835	€ 299,99
51	Endtopf R107 ab 09.1985 300-560SL	749035	N/A	54	Lambda-Sonde 1-Pol zB. 450/380 USA FN	754218	€ 55,19
56	Haupt-Kat 560SL US / mit EPA Prüfzeichen	749837	€ 1.279,25	56	A1074908919 Auspuffeinheit mit Kat, 560 AUS (RHD)	749087	N/A
56	A1074908819 Auspuffeinheit mit Kat, 560US	749086	N/A	836	Haupt-Kat 380SL US / mit EPA Prüfzeichen	749836	€ 855,00

49.c Auspuffanlagen Übersicht 6-Zylinder

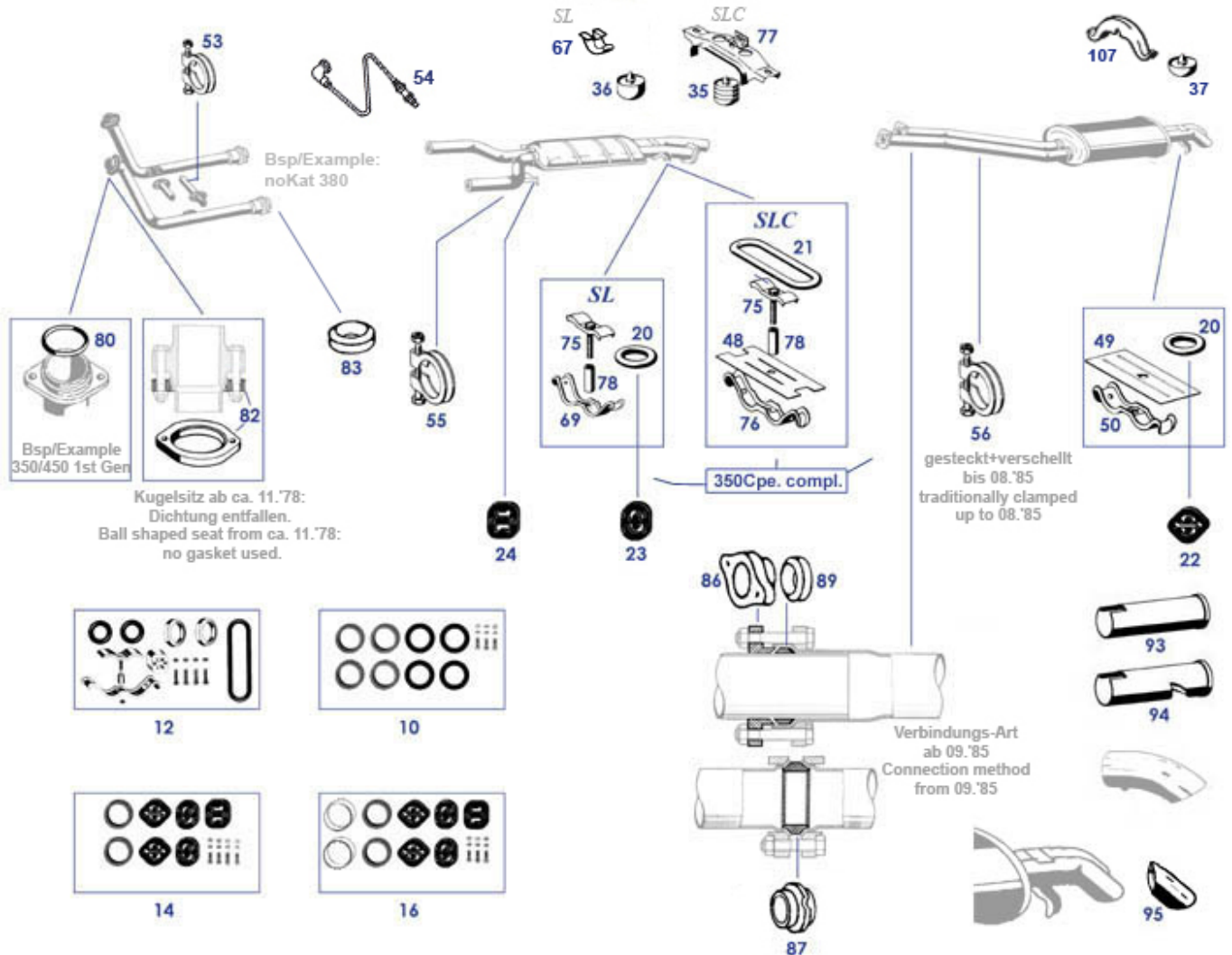


	Mitteltopf 280,350,450SL,8kg,Form Original-ähnlich	749720	€ 219,00		Sechskantschraube M8 X 65, galv, verzinkt	749850	€ 1,21
10	Frontrohr 280SL/SLC, links, früh	749901	€ 194,55	11	Frontrohr 280SL/SLC, rechts, früh	749902	€ 227,29
12	Frontrohr 280SL/SLC, links, spät, "Trompete"	749003	€ 195,40	13	Frontrohr 280SL/SLC, rechts, spät, "Trompete"	749004	€ 199,99
16	REST: Frontrohr + Mitteltopf 300SL, 107.041	749817	€ 2.499,00	40	NLI Mitteltopf 280,350,450SL,12kg,originalgetreu	749820	N/A
40	Mitteltopf 280SL, 350SL, 450SL, Eberspächer	749020	N/A	40	Mitteltopf 280SL, 350-450SL, nicht Kat,Aftermarket	749120	€ 199,99

41	NLI Mitteltopf 280,350,450SLC,13KG Origgetreu	749821	N/A	41	A1074900915 Mitteltopf 280-450SLC Original	749021	N/A
41	Mittelschalldämpfer SLC bis 1980, Zink-Alu	749121	€ 333,33	50	Endtopf R/C107 bis 09.1985 Vgl.-No: A1074901315	749131	€ 205,86
50	Sport-Endtopf Edelstahl ->08.'85, "Eisenmann", ABE	749530	€ 1.199,00	50	A1074901315 Endtopf R/C107 bis 09.1985 Eberspächer	749030	N/A
50	Endtopf R/C107 bis 09.1985 ZINK/ALU	749130	€ 199,99	51	Endtopf R107 ab 09.1985 300-560SL	749035	N/A

49.e Auspuff-Montageteile

Bei Wiedereinbau gebrauchter Auspuffanlagen bitten wir dringend um Zusendung von Fotos: es existieren zahlreiche Varianten mit verschiedenen Montagebedingungen, insbesondere bei USA-Reimport-Fahrzeugen.



Bei Wiedereinbau gebrauchter Auspuffanlagen bitten wir dringend um Zusendung von Fotos: es existieren zahlreiche Varianten mit verschiedenen Montagebedingungen, insbesondere bei USA-Reimport-Fahrzeugen.

Schellen (Klickbereiche 55+56): es existieren verschiedene Übergabedurchmesser bei den Hersteller-Rohrsystemen, teils kommen Auspufftöpfe mit Schellen im Lieferumfang. Bitte die Infotexte bei den Auspufftöpfen lesen (49b/49c) oder eigene Messung vornehmen. Montagesätze: Die Abbildungen zu 10,12,14,16 resultieren zumeist aus Gebindevorschlägen namhafter Anbieter. Trotzdem lohnt sich ein genauer Vergleich, weil Aufhängungsbügel schon Teil der Töpfe sein können, oder Hochwert-Gummis (Klick22) erheblichen Preis-Einfluss haben. Kat-Systeme im Erstausrüstungs-Design gehen aus Preisgründen zumeist in die Wiederverwendung, Dichtungsteile sind im Vor-Kat-Verlauf nicht vorgesehen, bitte dort auch keine Dichtmassen verwenden.

A1079871140 Gummipuffer R/C107 bei Endt	798749	N/A	Schutzblech am Umlenkler, LHD, 749070	€ 78,43
A1114920143 siehe 749853	749053	N/A	Einsatzmutter Krümmerabgang zB 714707	N/A
Aufhängungsbügel R107 Vgl.-No: A1164920143	749048	€ 7,44	Lambda-Sonde zB 560SL US 754620	€ 149,99
Abschirmblech auf Gusskrümmer	714303	N/A	siehe 749854 Bügel 749054	N/A

	V8 früh, R oder L						
	Dichtring Krümmer-Kat	714045	N/A		Auspuffschelle 48mm	749856	€ 1,74
	117.985-USA pro Seite						
	Mutter M8 verkupfert, SW13,	714008	€ 2,30		Schraube M8x55 an Auspuffbügel	249048	€ 0,96
	geschlitzt				oder Hosenrohr		
	Trapezring, Alu-Schalen, 45mm, ab	749863	€ 1,21		A1134920053 Abstandhülse, zB	249047	N/A
	BJ 09.85				Auspuffhalter		
10	Montage-Kurzsatz,	749045	€ 18,21	12	Anbausatz Auspuff, V8 ab 03.1980	749041	€ 44,99
	280,350,450SL/SLC				bis 08.1985		
14	Anbausatz Auspuff, 300SL, ohne	749043	€ 30,35	16	Montage-Kurzsatz V8 ab '85,	749840	N/A
	Gummis Endtopf				einfache Qualität		
20	Auspuffgummi Innendurchmesser	249019	€ 1,90	21	Gummiring lang, f mittlere	749038	€ 4,70
	30, Schnurdicke 15				Aufhängung, SLC, 111V8		
22	Gummihalter Endtopf, ab 09.1985,	749019	€ 13,90	23	Gummiaufhänger, 107 ab 09.1985	749059	€ 3,25
	wie original				Mittelposition		
24	Rundring, verwendbar vorn, V8: 5	749072	€ 2,67	24	Gummihalter siehe Bild, vorn V8: 5	749972	€ 1,43
	Liter + 300,420SL				Ltr+300,420SL		
35	Gummipuffer,107:mittl.Halter	798747	€ 0,92	36	A1079871040 Gummipuffer bei	798748	N/A
	Vgl.-No: A123987094				Tunnel hi.		
37	Gummipuffer R/C107, bei Endtopf	798649	€ 3,81	48	A0004921683 Isolierung,	749052	N/A
					Auspuffhalter S		
49	A0004921183 Isolierung,	749073	N/A	50	Auspuffhaltebügel 107 hinten bis	749853	€ 9,64
	Auspuffhalter h				FG, 111.027 mitte		
53	Auspuffschelle 36mm, 8-Zyl. vorn	749858	€ 5,30	53	siehe 749858	749058	N/A
	(ohne Kat)						
53	Schraube M8 x30, zB Querrohr V8	749348	€ 0,64	54	Lambda-Sonde 1-Pol zB. 450/380	754218	€ 55,19
	früh, Verdecklager				USA FN		
54	Lambda-Sonde, zB. 420/500 ab	754719	€ 76,47	54	Lambdasonde zB R129 3.0 / 5.0	949154	€ 78,84
	1985, MTE				Vgl.-No: A0095420617		
54	A0075425217 Lambda-Sonde zB	754520	N/A	54	Universal Lambda-Sonde, Bosch,	754119	€ 103,80
	560SL US				3-Ader		
54	NLI Lambda-Sonde, z.B. 420/500	754519	N/A	54	Lambda-Sonde, MTE, z.B. KE	754319	€ 78,90
	ab 1985, Bosch				4-Zyl. M102 FN		
55	Auspuffschelle 53,5mm Vgl.-No:	749057	€ 6,25	55	Auspuffmuffe 50mm Durchmesser	949018	€ 8,95
	A1074920140						
56	Doppelzug-Schelle 51 mm Vgl.-No:	149017	€ 3,96	56	Auspuffschelle 48mm	749056	€ 3,75
	A1114920240						
69	Aufhängungsbügel R107, hinter	749848	€ 7,74	75	Haltebügel, R/C107, W111	749046	€ 9,22
	Mitteltopf				Coupe.3.5		
76	Haltebügel, Mitteltopf 107 Coupe &	749854	€ 16,24	77	Haltebügel SLC-Wagenboden	749047	€ 82,15
	weitere						
78	Abstandhülse z.B. Auspuffhalter	249847	€ 3,99	80	Dichtring Innen 45mm / Außen	749060	€ 2,50
					53,5mm		
80	Dichtring Auspuff 230-280SL,	249060	€ 2,37	80	Dichtung Zyl.-Kopf/Krümmer M110,	714290	€ 0,57
	250/280SE				Elring		
80	N915035000008	749069	N/A	80	Dichtung Krümmer M110 Vgl.-No:	714298	€ 0,81
					A1101420380		
80	Dichtring 350/450SL/C bis 11.78	749066	€ 1,63	82	Schraube M8x50 , z.B.	249049	€ 1,26
					Flammrohr->Krümmer		
82	Kugelring 280SL/C spät Vgl.-No:	749064	€ 10,45	82	Mutter verkupfert, M8/SW12,	514008	€ 1,90
	A1074921409				geschlitzt		
82	A1264920745 Überwurfing	749055	N/A	86	A1234920945 Flansch hinter	749065	N/A
	280SL/C, ab 07.76				Mitteltopf		
86	Sechskantschraube M8 X 65, galv,	749850	€ 1,21	86	A1264920245 Flansch	749067	N/A
	verzinkt						
87	Sintermetallring, 46mm, zB	749062	€ 3,95	87	Sintermetallring, 41mm, zB.	749061	€ 3,95
	107-85-> Kat-Querrohr				107-85-> Endtopf 1x		
89	Geflecht-Dichtring, 8-Zylinder,	749068	€ 5,65	89	Trapezring, Alu-Graphit, 45mm,	749063	€ 2,75
	Hosenrohr, 49mm				09.85->		
89	Dichtring 8-Zyl Hosenrohr 49mm	749968	€ 7,14	93	A1234920614 Auspuffblende	749034	N/A
					Chrom gerade		
94	Auspuffblende "Pfeifenform" für	749031	€ 33,50	95	Chromblende kurz, R/C107	749033	€ 19,99
	Endrohre 45-48mm				Vgl.-No: A1074901315		

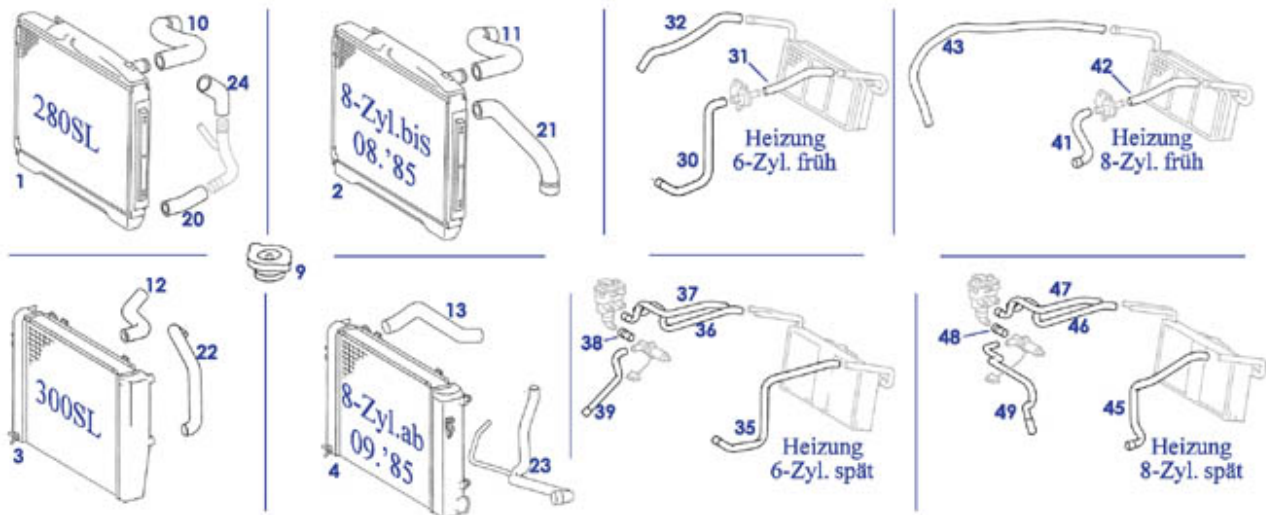
50, 20, 83 Kühlsystem

50, 20, 83 Kühler+Schläuche Hauptbedarf

Heizung "früh"/"spät": mit Auslauf der SLC-Modelle (ca. 08.'81) wurde bei Linkslenkern die Schiebereglerheizung mit Vakuumventil ersetzt in die Elektro-Ventil-Heizung mit Wahrädern. Dadurch änderten sich bei allen LHD-Modellen die Heizungs-Wasserschläuche. Rechtslenker (RHD) wurden weiterhin mit den bisherigen Heizventilen und Wasserleitungen ausgestattet.

Bei Klima-Fahrzeugen bitten wir um möglichst genaue Beschreibung der Klima-Anlage, da neben unterschiedlichen Originalanlagen auch Nachrüstungen existieren.

Kühler: beim o.g. Änderungstermin (08.'81, Ende SLC) kamen neue Kühler für die 3.8 und 5.0 -Modelle, (oberer Schlauch dann rechts), mit Modellpflege 8.'85 kam ein weiterer Kühlerwechsel für alle Modelle, Bauweise dann Querstrom und seitliche Wasserkästen.



Heizung "früh"/"spät": mit Auslauf der SLC-Modelle (ca. 08.'81) wurde bei Linkslenkern die Schiebereglerheizung mit Vakuumventil ersetzt in die Elektro-Ventil-Heizung mit Wahrädern. Dadurch änderten sich bei allen LHD-Modellen die Heizungs-Wasserschläuche. Rechtslenker (RHD) wurden weiterhin mit den bisherigen Heizventilen und Wasserleitungen ausgestattet.

Bei Klima-Fahrzeugen bitten wir um möglichst genaue Beschreibung der Klima-Anlage, da neben unterschiedlichen Originalanlagen auch Nachrüstungen existieren.

Kühler: beim o.g. Änderungstermin (08.'81, Ende SLC) kamen neue Kühler für die 3.8 und 5.0 -Modelle, (oberer Schlauch dann rechts), mit Modellpflege 8.'85 kam ein weiterer Kühlerwechsel für alle Modelle, Bauweise dann Querstrom und seitliche Wasserkästen.

	A1075010101 Vorgängerversion eines Kühlers	750002	N/A		Lüfterkupplung M116/117 ab .96x,	720630	€ 89,00
	Sechskant-Blechschraube mit Spitze, 4,8 x 19	799723	€ 0,19		Halter Ausgleichsbehälter ab 07.1974, an Radlauf	750039	€ 36,00
	1m Kühlwasserschlauch 12/19mm	250823	€ 7,14		Kühlwasserschlauch unten 280SL ab FN	750814	€ 10,50
	1 mtr. Kühlwasserschlauch 42mm	750705	€ 36,16		Kühlwasserschlauch V8 spät, D42/L58, Pumpe-> Entlüftungsleitung WasserPumpe M110..	750605	€ 5,80
	Wasserpumpe 3.5 / 4.5 Version ..0801	720018	€ 146,87		Entlüftungsleitung WasserPumpe M110..	720205	€ 3,22
1	Wasserkühler 280SL/SLC 107, Metall	750000	€ 894,88	2	NL:Wasserpumpe 3.8/5.0 FN, für Thermostat seitlich	720022	N/A
2	Wasserpumpe V8 FN (.962), enthält Riemenscheibe	720025	€ 142,79	2	A1075010901 Wasserkühler 350/450SL/C	750003	N/A
2	A1075011301 Wasserkühler 380,5.0,500SL/	750005	N/A	2	A1075011701 Wasserkühler 380/500SL '81-'85, FN	750006	N/A
2	Lüfterrad 9-Blatt, 8-Zyl ab FN	720403	€ 202,70	2	Niet zB Kühlerleitblech unten Vgl.-No: A0009904492	788992	€ 0,43
3	siehe 750807	750007	N/A	3	Dichtring M103... Wasserpumpe an Motor	920311	€ 1,36
3	NL-Wasserpumpe M103, für Automatic-Fahrzeuge	720029	N/A	3	Wasserpumpe M103, für Automatic, "FEBI"	720829	€ 135,10
3	siehe 727913: Marken zusammengelegt	727013	N/A	4	Dämpfungsgummi am W-Kühler Vgl.-No: A1075040212	750856	€ 5,36
4	Wasserkühler 420+560SL, 500SL ab 09.1985	750008	€ 1.844,50	4	A1075050955 Kühlerzarge z.B. 420SL	750411	N/A

4	Wasserpumpe 420SL, 500SL ab 09.'1985, 560SL	720024	€ 151,00	4	Dübel für Rechteckloch 11x14,zB Kühlerleitblech...	788991	€ 1,32
4	A1075000549 Ausgleichsbehälter, spät	750032	N/A	4	Siehe 720630 NL! Lüfterkupplung M116/117 ab .96,	720430	N/A
9	Ausgleichbehälter, Kühlwasser, ab 09.85	750732	€ 120,90	9	Kühlwasser-Deckel "Kennziffer 100"	550016	€ 5,36
9	NL! FEBI Ersetzungskontrolle	750017	N/A	9	Kühlw.-Deckel Kennziffer 120, vgl A123 501 0215	750016	€ 4,41
10	Kühlwasserschlauch 280SL/C Kühler/Regler	750012	€ 26,64	11	Kühlw.-Schlauch oben 350/450SL/C	750019	€ 13,70
11	Kühlwasserschlauch oben 380/500SL ab 08.1981	750022	€ 11,90	11	Kühlwasserschlauch oben 380/500 früh	750021	€ 32,78
12	Kühlwasserschlauch oben 300SL Vgl.-No: A1075011682	750023	€ 17,08	12	Kühlwasserschlauch Regler an Zyl.Kopf zB 300SL	950304	€ 0,86
12	Kühlwasserschlauch 300SL KühlerBehälter	750018	€ 24,59	13	Kühlwasserschlauch oben V8 ab 09.1985	750020	€ 8,81
20	A1105011782 Kühlwasserschlauch unten 280SL	750013	N/A	20	A1105012382 siehe 750814	750014	N/A
21	Kühlerschlauch 380-500SL Vgl.-No:A1075011482	750015	€ 32,78	21	Kühlwasserschlauch unten 380SL/C Export	750037	€ 4,62
21	Kühlwasserschlauch unten div. 8-Zylinder	750025	€ 39,60	21	Kühlw.-Schlauch unten, 350/450SL/C	750024	€ 8,50
22	Kühlwasserschlauch unten 300SL, bitte FG	750028	€ 30,06	22	Kühlwasserschlauch unten 300SL ab FN	750029	€ 21,59
23	Kühlwasserschlauch unten 420/500/560 ab 09.85	750027	€ 48,98	24	Wasserpumpe M110-Limo:280/C/S/SE FG-erf	620020	€ 59,95
24	Kühlwasserschlauch an Wasserpumpe 280SL/C	750033	€ 4,83	30	Kühlw.-Schlauch Heizung 2.8 links FN	750083	€ 28,00
30	Schlauchschele 20-32mm, Bauart Schneckengewinde	750042	€ 1,09	30	Kühlw.-Schlauch Heizung links 2.8 FN	750082	€ 23,22
30	Kühlw.-Schlauch Heizung links 2.8 FN	750084	€ 7,13	31	Vorlaufschlauch an Wärmetauscher früh	750881	€ 19,14
32	Heizungs-Rücklaufschlauch 6-Zyl. vac-mech*	750880	€ 19,14	35	A1078314094 Kühlw.-Schlauch Hzg.Vorlauf	750071	N/A
35	Kühlw.-Schlauch Heizung Vorl., 280 ab ca.8.'81	750085	€ 23,91	36	Rüchl.-Schlauch Wärmetauscher->Duoventil (li.)	750086	€ 16,37
37	Kühlw.-Schlauch 280/300, Varianten beachten	750087	€ 24,59	38	A4635016382, siehe 750068	750088	N/A
39	Kühlw.-Schlauch 280SL Umwälz-Pump -> Rückl.	750089	€ 15,71	39	Kühlwasser-Schlauch 300SL LHD Vgl.-No: A1078313894	750070	€ 14,73
41	Heizungs-Vorlaufschlauch M117 (früh)	750876	€ 15,02	41	Hzg-Vorlaufschlauch 3.5, 3.8früh	750879	€ 19,14
43	Rücklaufrohr Heizwasser M116.98xx	783885	€ 49,98	43	Kühlw.-Schlauch Heizung 380-500 FN	750073	€ 23,22
43	Hzg-Rücklaufschlauch V8 früh (Vac-Vent)	750877	€ 19,14	43	NL! Wasserrohr Hzg-Rüchl. 116.984	783384	N/A
45	Kühlw.-Schlauch Hzg., FN Vgl.-No: A1078313194	750074	€ 26,95	45	Kühlw.-Schlauch M117, Vorlauf, ab ca. 08.'81	750072	€ 15,71

50.b 20, 83 Kühlung nur 280

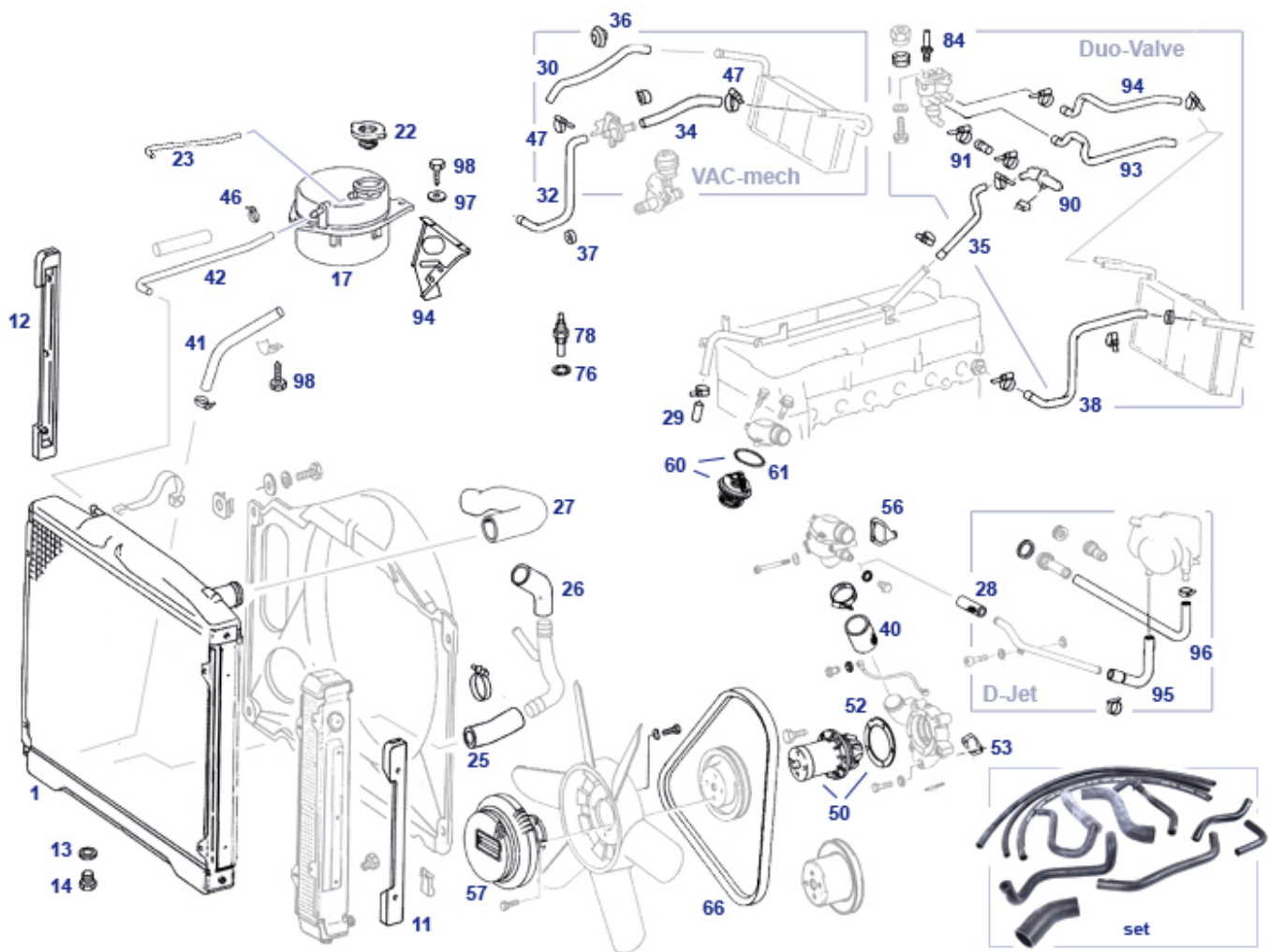
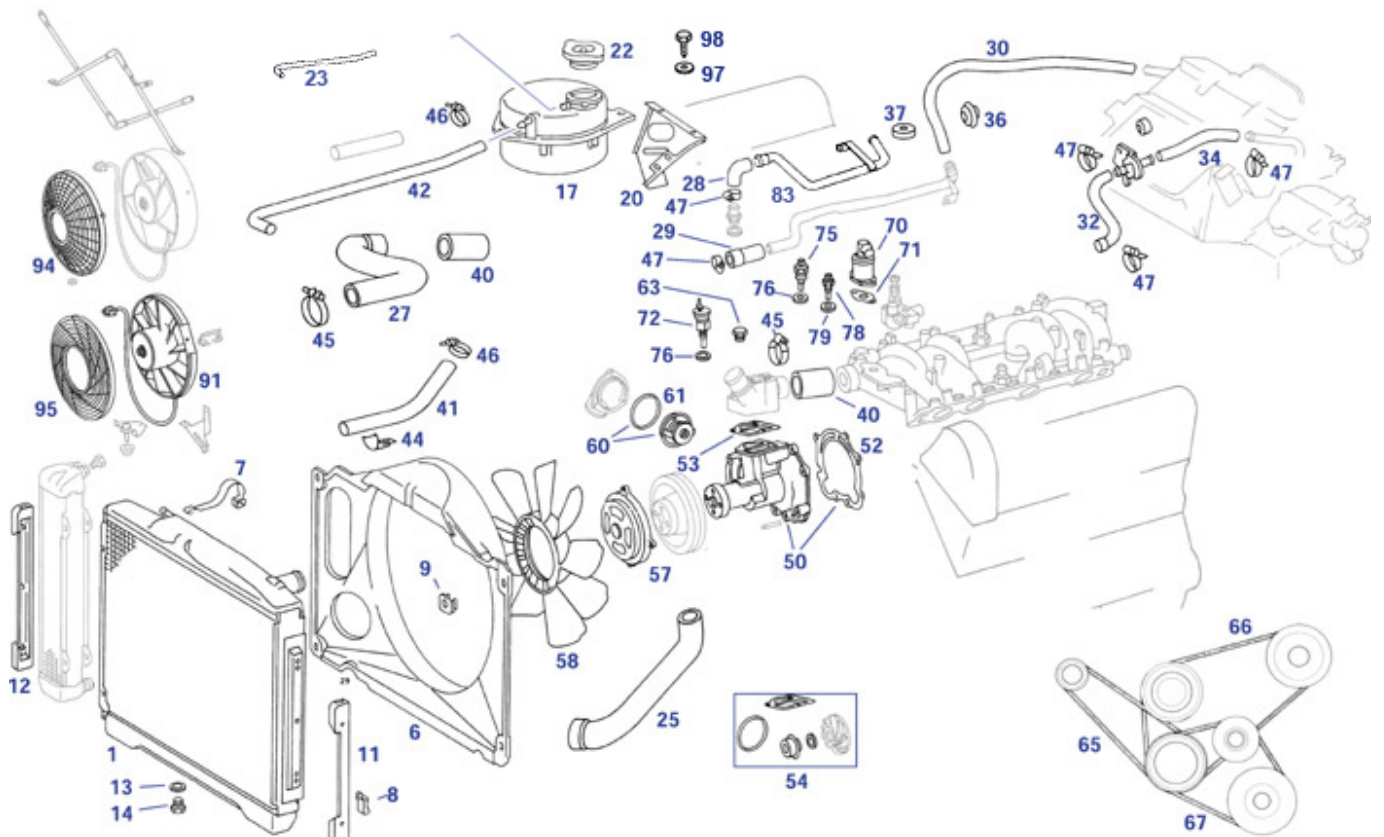


Abbildung bezogen auf 280 LHD mit Serienausstattung, SL/SLC. Teile können gültig sein für andere Baumuster mit M110. Leitungsführung für SA Klima / Klimaautomatik siehe Baugruppe 83, Keilriemen für diese Ausstattungen siehe Gruppe Motorwartung. Ganzmetallkühler können überholbar sein, bei Interesse beraten wir gern.

	A1078300584 Hzg-Ventil incl.U-Dose 4.78	783045	N/A		el. Lüfter Zusatzkühlung, Klima-Typen bis '85	750851	€ 149,99
	A1168350020 Ventil, Hzg-Vorlauf 8.74->4	783044	N/A		Schraube 8x18 zum Beispiel W108-Achsträgermontage	233067	€ 0,43
	Vac Element z.B. Hzg. Gen.II LZ! Vacuum-Membrane Heizungsventil	780103 783146	N/A € 24,99		Vacuum-Membrane, Heizungsventil N918002004001	783145 798719	€ 19,99 N/A
	A1082051006 Lüfterrad 6-Blatt, 250-280S	220000	N/A		-NL- Vac. Ventil, Hzg.-Vorlauf, 1.Gener	783035	N/A
	A1168331045 Hebel, Hzg.-Ventil	783059	N/A		Dichtring Alu 18 X 22 mm	109019	€ 0,94
	A1268300084 Hzg.-Duoventil, LHD Serie außer Klim-A	783046	N/A		A1105012382 siehe 750814	750014	N/A
	el. Lüfter Zusatzkühlung, Klima-Typen bis '85 siehe 799938 siehe 250027	750751 799925 227008	€ 137,30 N/A N/A		Scheibe, 5,3 X 15, Edelstahl Vgl.-No: N00902100520	288047	€ 0,55
	A1161801665 Ölkühler 280SL/SLC, 350-450SL/SLC FN	718003	N/A	1	Kühlerzarge 280SL/SLC siehe 207115 Kupferscheibe Käfig-Mutter M5, Kühlerzarge	750009 799309 750063	N/A € 1,06 € 0,94
1	Wasserkühler 280SL/SLC 107, Metall	750000	€ 894,88	1	A1075040186 Federspange, Kühlerbefestigung oben	750061	N/A
11	Klammer, Kühlerbef. seitlich	750062	€ 2,20	11	Dämpfungsgummi an Wasserkühler links	750057	€ 7,96
12	Dämpfungsgummi am Wasserkühler rechts	750058	€ 7,96	13	CU-Dichtring 14 x 18 x 1,5mm	207115	€ 0,18
14	Verschlussschraube / Ablassschraube M14 x 1,5	250027	€ 2,70	17	Kühlwasser-Ausgleichsbehälter mittlere Generation	750831	€ 145,14
22	Kühlwasser-Deckel "Kennziffer 100"	550016	€ 5,36	22	Kühlw.-Deckel Kennziffer 120, vgl A123 501 0215	750016	€ 4,41

25	Kühlwasserschlauch unten 280SL ab FN	750814	€ 10,50	25	A1105011782 Kühlwasserschlauch unten 280SL	750013	N/A
26	Kühlwasserschlauch an Wasserpumpe 280SL/C	750033	€ 4,83	27	Kühlwasserschlauch 280SL/C Kühler/Regler	750012	€ 26,64
27	Schlauchschele (46-54mm) Vgl.-No: A0069970690	750346	€ 1,08	28	1m Kühlwasserschlauch 16x24mm	350016	€ 19,99
29	Schlauchschele 20-32mm, Bauart Schneckengewinde	750042	€ 1,09	30	Heizungs-Rücklaufschlauch 6-Zyl. vac-mech*	750880	€ 19,14
32	Kühlw.-Schlauch Heizung links 2.8 FN	750084	€ 7,13	32	Kühlw.-Schlauch Heizung 2.8 links FN	750083	€ 28,00
34	Vorlaufschlauch an Wärmetauscher früh	750881	€ 19,14	35	Kühlw.-Schlauch 280SL Umwälz-Pump -> Rückl.	750089	€ 15,71
36	Gummitülle 10/38mm diag.z.B. Heizg.	799004	€ 9,97	36	Gummitülle Stirnw.Hzg-Rücklauf rechts oder Ablauf	799003	€ 13,01
37	Schaumring an Hzg.-Leitung Vgl.-No: A1168350198	750395	€ 3,32	38	Kühlw.-Schlauch Heizung Vorl., 280 ab ca.8.'81	750085	€ 23,91
40	NLI ersetzt in 750705! 1 mtr. Kühlw.Schlauch 42mm	750905	N/A	41	1m Kühlwasserschlauch Heizung, innen 18mm	250019	€ 19,10
41	Schlauchschele 12-20mm, Bauart Schneckengewinde	250042	€ 2,07	42	1m Entlüftungsschlauch, Kühlwasser, ID ca. 8mm	250016	€ 24,50
50	Wasserpumpe 90mm, GEBA, 280SL/SE, 107-M110	220825	€ 83,60	50	Wasserpumpe 90mm, FEBI, 280SL/SE, 107-M110	220025	€ 38,52
52	Dichtung Wasserpumpe Vgl.-No: A6162010080	120009	€ 1,02	53	Dichtung, Wasserpumpe an Motor	220014	€ 1,25
56	A1102030280 Dichtung an Thermostat	720019	N/A	56	CU-Dichtring 8x12x1mm, zB. für Hohlschraube	220011	€ 0,35
57	Visco-Kupplung M129, 130E, 110, FEBI	220530	€ 119,00	57	Visco-Kupplung M129, 130E, 110, DASIS	220630	€ 85,50
57	Visco-Kupplung M129, 130E, 110, Meyle	220030	€ 93,19	57	Bundschraube M8x15, SW10 Vgl.-No: A1149900010	220049	€ 5,97
58	Hohlschraube M8 X 1 X 17, galv. verz.	220010	€ 2,49	58	Entlüftungsleitung WasserPumpe M110..	720205	€ 3,22
60	Thermostat 87°C, 280SL + 300SL, Marelli	720108	€ 6,45	60	Thermostat R113 inklusive Dichtung, 83 ° Celsius	220009	€ 15,64
60	Thermostat 280SL/C + 300SL 87° + O-Ring	720008	€ 13,90	61	Dichtring, Thermostateinsatz Vgl.-No: A0159972348	220016	€ 1,31
66	Keilriemen 10 x 960/965 Vgl.-No: A0049978092	799119	€ 4,89	78	Geber, Kühlwasser-Thermometer Vgl.-No: A0055421017	754097	€ 6,66
84	Rep.-Set f. elektrische Heizungsventile	783054	€ 17,14	84	Gummitülle 10/15, Heckleuchte (190SL),107	199020	€ 1,08
91	A4635016382, siehe 750068	750088	N/A	93	Rückl.-Schlauch Wärmetauscher->Duoventil (li.)	750086	€ 16,37
93	Schlauchschele 18-27, Bauart Schneckengewinde	999898	€ 4,11	93	Schlauchschele 24-32, Bauart Schneckengewinde	999889	€ 1,51
94	Tülle 10/58mm, 2 Heizungsrohre	799002	€ 8,43	94	Kühlw.-Schlauch 280/300, Varianten beachten	750087	€ 24,59
94	Halter Ausgleichsbehälter ab 07.1974, an Radlauf	750039	€ 36,00	95	Kühlw.Schlauch M110.982 Drosselkl an Rohr	750221	€ 8,81
96	1m Kühlwasserschlauch 12/19mm	250823	€ 7,14	96	siehe 250823 (1m Kühlwasserschlauch 12/19mm)	250023	N/A
97	siehe 799891	299281	N/A	98	Halteschele Wasserschlauch	750098	€ 7,38
98	Blehschraube 4,2x13 SW7 Vgl.-No: N007976004203	299044	€ 0,44	98	Blehschraube 4,8X13, zB Stoßstange 12 vo / 26 hi.	799938	€ 0,32

50.a, 20, 83 Kühlung nur 3.5 / 4.5

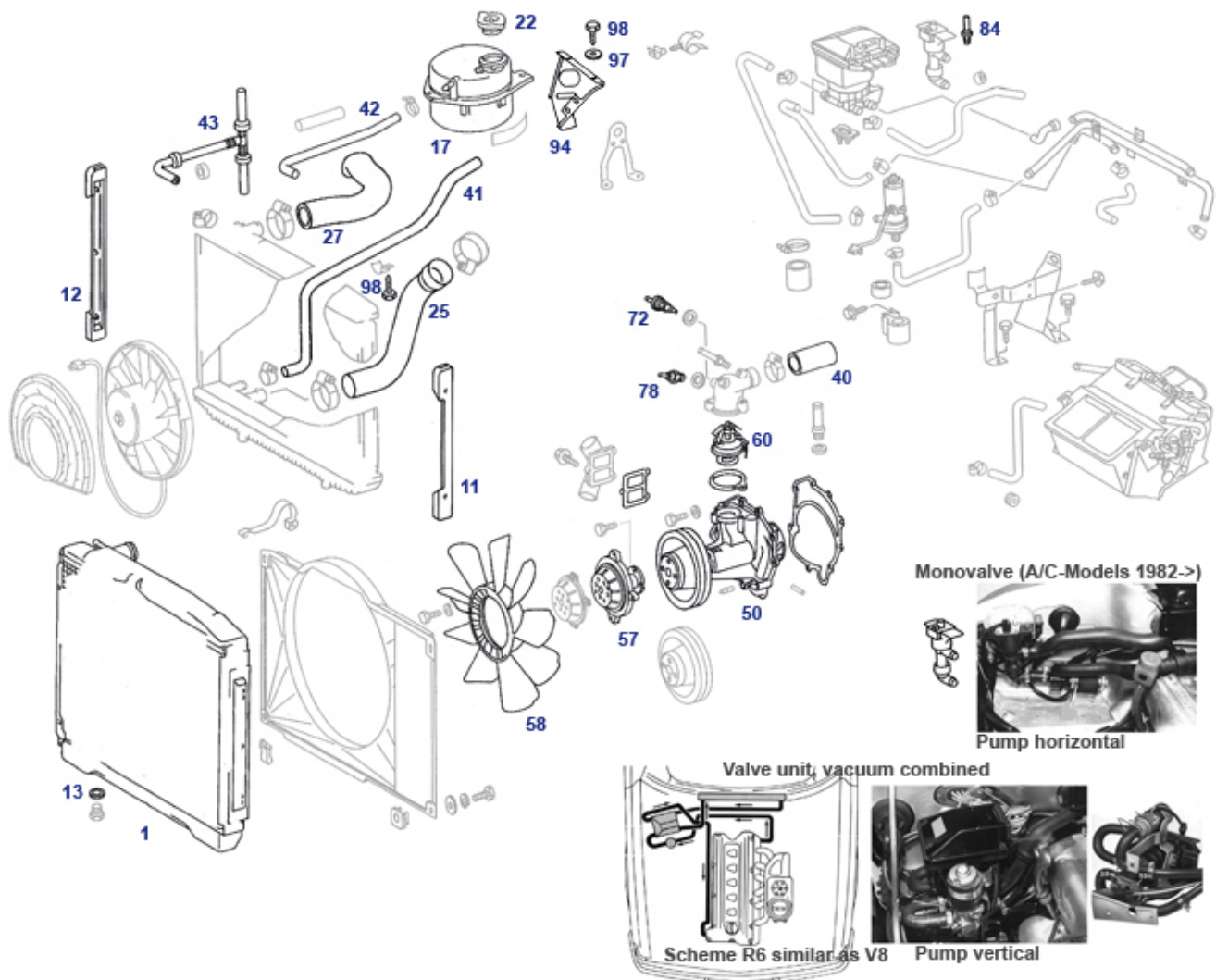


Kühlwasser führende Teile für Eisenguss-V8, hier in Europa-/Standardausstattung:
ohne Klimaanlage, ohne Umwälzpumpe.

	Riemenscheibe zB Klima, Daten erforderlich	713399	€ 48,97		Kühlwasser-Schraubstutzen 350/450	720091	€ 36,62
	A1075010101 Vorgängerversion eines Kühlers	750002	N/A		1m Kühlwasserschlauch 12/19mm	250823	€ 7,14
	Kühlw.-Schlauch Heizrücklauf an 450-Rück-Rohr	750810	€ 20,13		Kühlwasserschlauch V8 spät, D42/L58, Pumpe-> Wasserpumpe 3.5 / 4.5 Version ..0801	750605	€ 5,80
	O-Ring Motorgehäuse: 127-130E und 116/117 s.Detail	218412	€ 0,55		Kühlw.-Schlauch Hzg-Wärmetauscher an Ventilbl.	720018	€ 146,87
	Kühlw.-Schlauch Vorlaufrohr an Umwälzpumpe	750893	€ 8,93		Überholung Kühler 350/450SL	750894	€ 12,11
1	1 mtr. Kühlwasserschlauch 42mm	750705	€ 36,16	1	A10750255 Kühlerzarge	750203	N/A
	A1075010901 Wasserkühler 350/450SL/C	750003	N/A	6	A1075050255 Kühlerzarge 350/450SL/C ...	750011	N/A
7	A1075040186 Federspanne, Kühlerbefestigung oben	750061	N/A	8	Klammer, Kühlerbef. seitlich	750062	€ 2,20
9	Käfig-Mutter M5, Kühlerzarge	750063	€ 0,94	11	Dämpfungsgummi an Wasserkühler links	750057	€ 7,96
12	Dämpfungsgummi am Wasserkühler rechts	750058	€ 7,96	13	siehe 207115 Kupferscheibe	799309	€ 1,06
14	siehe 250027	227008	N/A	17	Kühlwasser-Ausgleichsbehälter mittlere Generation	750831	€ 145,14
17	LZ! Kühlwasser-Ausgleichsbehälter	750031	€ 124,95	17	A1075000049 Kühlwasser-Tank, früh	750030	N/A
20	Halter Ausgleichsbehälter ab 07.1974, an Radlauf	750039	€ 36,00	22	Kühlw.-Deckel Kennziffer 120, vgl A123 501 0215	750016	€ 4,41
25	Kühlw.-Schlauch unten, 350/450SL/C	750024	€ 8,50	27	Kühlw.-Schlauch oben 350/450SL/C	750019	€ 13,70
28	Kühlwasserschlauch, V8 ->Thermostatgehäuse, D-Jet	750304	€ 5,08	29	Kühlwasserschlauch, Thermostat 3,5/4,5, K-Jet	750404	€ 0,71
30	Hzg-Rücklaufschlauch V8 früh (Vac-Vent)	750877	€ 19,14	32	Hzg-Vorlaufschlauch 3.5, 3.8früh	750879	€ 19,14
32	Heizungs-Vorlaufschlauch M117 (früh)	750876	€ 15,02	34	Vorlaufschlauch an Wärmetauscher früh	750881	€ 19,14
36	Gummitülle Stirnw.Hzg-Rücklauf rechts oder Ablauf	799003	€ 13,01	37	Schaumring an Hzg.-Leitung Vgl.-No: A1168350198	750395	€ 3,32
37	A1169870041 Gummiring an	750397	N/A	37	NL! Gummiring bei	750396	N/A

40	Wasserrohr NL! Schlauch, Länge 40mm	750105	N/A	41	Wasseranschluss 1m Kühlwasserschlauch Heizung, innen 18mm	250019	€ 19,10
42	1m Entlüftungsschlauch, Kühlwasser, ID ca. 8mm	250016	€ 24,50	42	Schlauch an Kühlwasser-Ausgleich mit T-Stück	750316	€ 25,63
44	Halteschelle Wasserschlauch	750098	€ 7,38	45	Schlauchschelle (46-54mm) Vgl.-No: A0069970690	750346	€ 1,08
46	Schlauchschelle 12-20mm, Bauart Schneckenengewinde	250042	€ 2,07	47	Schlauchschelle 20-32mm, Bauart Schneckenengewinde	750042	€ 1,09
50	siehe 720020	720920	N/A	50	Wasserpumpe 3.5 / 4.5, FEBI Vgl.-No: A1172003801	720020	€ 80,50
50	A117200380180 Wasserpumpe 3.5/4.5; DB-Tausch	720021	N/A	52	A1162010780 Dichtung WaPu an Steuerdeckel	720309	N/A
53	A1162030780 Dichtung Reglergehäuse auf Wapu	720311	N/A	54	A1162000060 -NL- Dichtungssatz WaPu 3.5	720318	N/A
57	Visco-Lüfterkupplung V8, mittlere Gen,Daten*	720330	€ 149,99	58	A1162051306 Lüfterrad 350/450SL/C	720306	N/A
60	Thermostat 350-500 SL/SLC, 75°C, Marelli	720109	€ 6,65	60	Thermostat 350-500SL/SLC, 75°C + O-Ring	720009	€ 12,64
61	Dichtring, Thermostateinsatz Vgl.-No: A0159972348	220016	€ 1,31	65	Keilriemen 10 x 913, V8 LiMa, R129 RHD	799115	€ 6,10
65	Keilriemen, 10 x1000, z.B. 4.5 diverse, LiMa	799121	€ 9,70	65	Keilriemen 10 x 950, z.B. M116 LiMa, früh	799122	€ 3,50
65	Keilriemen, 10 x1025, z.B. 4.5 US, FN	799124	€ 5,95	65	Keilriemen 10 x 980 z.B. 3.5/4.5 FN	799113	€ 10,10
66	Keilriemen 10 x 1165, z.B. 4.5 Servo, FN	799126	€ 10,95	66	Keilriemen 10 x 1200, z.B. Servo div/FN	799117	€ 7,20
66	Keilriemen 10 x 1184, zB 3.5 Servo, FN	799123	€ 11,00	67	Keilriemen 13 x 850, Klima V8 Vgl.-No: A0049979892	799116	€ 5,95
67	Keilriemen, 13 x 868, Klima, V8, FN	799128	€ 16,18	70	Zusatzluftschieber D-Jet, Neu- Bosch M116/M117	707321	N/A
71	A1102030280 Dichtung an Thermostat	720019	N/A	72	Thermoschalter 100°, 1-Pol	207863	N/A
72	Thermoschalter 100°, 1-Pol, AC /Zu	207163	€ 9,62	75	A0035459024 Thermostzeitschalter D-Jet (F	707325	N/A
75	Thermoschalter 2-Pol,K-Jet Leerlauf. zB USA ..962	707326	€ 30,25	76	Alu-Dichtring 14 x 18 x 1,5 mm	207186	€ 1,08
78	Temperaturgeber, zB Wassert, unpassende Ersetzung	754396	€ 27,27	78	Geber, Kühlwasser-Thermometer Vgl.-No: A0055421017	754097	€ 6,66
79	Dichtring 10 X 13,5 X 1 Alu, zB Geber, Hohlschr.	227023	€ 0,50	83	NL! Wasserrohr Hzg-Rückl. 116.984	783384	N/A
83	Rücklaufrohr Heizwasser M116.98xx	783885	€ 49,98	91	NL - elektrischer Lüfter, Zusatzkühlung, Bosch	750251	€ 255,28
91	el. Lüfter Zusatzkühlung, Klima- Typen bis '85	750751	€ 137,30	91	el. Lüfter Zusatzkühlung, Klima- Typen bis '85	750851	€ 149,99
94	A0005030701 Schutzgitter E-Lüfter früh	750255	N/A	95	A1075030001 Schutzgitter E-Lüfter spät	750256	N/A

50.c, 20, 83 Kühlung nur 380 USA

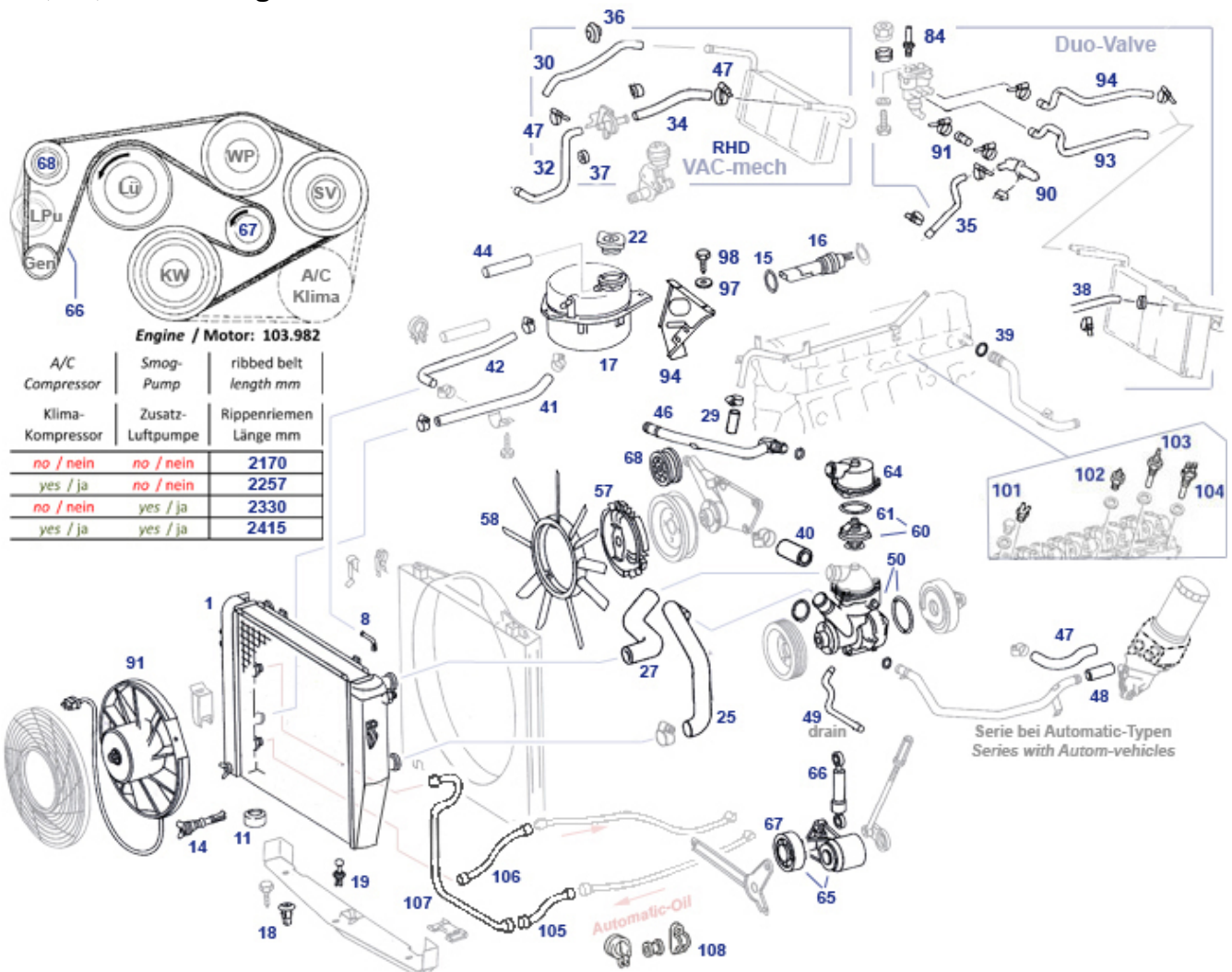


380SL USA: Wasserkühler noch Ganzmetall, kein Ölkühler, Heizwasserventile passend zur Klimasteuerung

siehe 799891	299281	N/A	A1078311494 Kühlw.-Schlauch	750094	N/A
A1075050755 Kühlerzarge	750215	N/A	Autm-Ventil		
380/500SL			Kühlw.-Schlauch oben	750019	€ 13,70
A4635016382, siehe 750068	750088	N/A	350/450SL/C		
NL: Bosch 0130002070, Pumpe,	783160	N/A	A1078311794 Kühlw.-Schlauch	750097	N/A
siehe 783860			Autm-Vent->		
Kühlw.-Schlauch Rückl.V8 LHD	750075	€ 10,81	LZ: Kühlw.-Schlauch EI-Pump an	750093	N/A
Vgl.-No: A1078313394			Kühlwasserschlauch an Heiz-Ventil	750091	€ 12,48
siehe 250027	227008	N/A	A1078311694 Kühlw.-Schlauch	750096	N/A
A1078312594 Kühlw.-Schlauch	750090	N/A	Hzg-Rückl.-		
Kühlwasserschlauch V8 spät,	750605	€ 5,80	el.Umwälzpumpe Kühlwasser/Hzg.	583160	€ 141,00
D42/L58, Pumpe->			BOSCH, div. MB		
Kühlw.-Schlauch Vorlaufrohr an	750893	€ 8,93	1 mtr. Kühlwasserschlauch 42mm	750705	€ 36,16
Umwälzpumpe			1m Kühlwasserschlauch 12/19mm	250823	€ 7,14
A1075030001 Schutzgitter E-Lüfter	750256	N/A	NL - elektrischer Lüfter,	750251	€ 255,28
spät			Zusatzkühlung, Bosch		
Klammer, Kühlerbef. seitlich	750062	€ 2,20	Käfig-Mutter M5, Kühlerzarge	750063	€ 0,94
A1075040186 Federspange,	750061	N/A	Kühlwasserschlauch unten div.	750025	€ 39,60
Kühlerbefestigung oben			8-Zylinder		
1 A1075011701 Wasserkühler	750006	N/A	11 Dämpfungsgummi an Wasserkühler	750057	€ 7,96
380/500SL '81-'85, FN			links		
12 Dämpfungsgummi am	750058	€ 7,96	13 CU-Dichtring 14 x 18 x 1,5mm	207115	€ 0,18
Wasserkühler rechts			22 Kühlw.-Deckel Kennziffer 120, vgl A	750016	€ 4,41
17 Kühlwasser-Ausgleichsbehälter	750831	€ 145,14			

25	mittlere Generation Kühlwasserschlauch unten 380SL/C Export	750037	€ 4,62	27	123 501 0215 Kühlwasser-Schlauch oben, 116/117.960 FN	750036	€ 4,02
27	Kühlwasserschlauch oben 380/500SL ab 08.1981	750022	€ 11,90	40	NL! ersetzt in 750705! 1 mtr. Kühlw.Schlauch 42mm	750905	N/A
41	1m Kühlwasserschlauch Heizung, innen 18mm	250019	€ 19,10	42	1m Entlüftungsschlauch, Kühlwasser, ID ca. 8mm	250016	€ 24,50
43	Schlauch an Kühlwasser-Ausgleich mit T-Stück	750316	€ 25,63	57	Siehe 720630 NL! Lüfterkupplung M116/117 ab .96,	720430	N/A
58	Lüfterrad 9-Blatt, 8-Zyl ab FN	720403	€ 202,70	60	Thermostat 380/500SL/SE/SEC, 84°C, FEBI	720010	€ 27,35
60	Gehäusedichtung WaPu, zB 380 seitlich	720313	€ 4,28	60	Thermostat 380/500SL/SE/SEC, 84°C, Behr	720910	€ 56,24
60	Dichtung, WaPu -> Thermostat, zb 380FN / zu 720025	720312	€ 2,05	72	Thermoschalter 100°, 1-Pol, AC /Zu	207163	€ 9,62
72	Thermoschalter 100°, 1-Pol	207863	N/A	78	Geber, Kühlwasser-Thermometer Vgl.-No: A0055421017	754097	€ 6,66
84	Rep.-Set f. elektrische Heizungsventile	783054	€ 17,14	91	el. Lüfter Zusatzkühlung, Klima- Typen bis '85	750751	€ 137,30
91	el. Lüfter Zusatzkühlung, Klima- Typen bis '85	750851	€ 149,99	94	Halter Ausgleichsbehälter ab 07.1974, an Radlauf	750039	€ 36,00
97	Scheibe, 5,3 X 15, Edelstahl Vgl.-No: N00902100520	288047	€ 0,55	98	Blechschrabe 4,8X13, zB Stoßstange 12 vo / 26 hi.	799938	€ 0,32

50.d, 20, 83 Kühlung nur 300SL



A1075000549 Ausgleichsbehälter, spät [750032](#)

N/A

siehe 750807

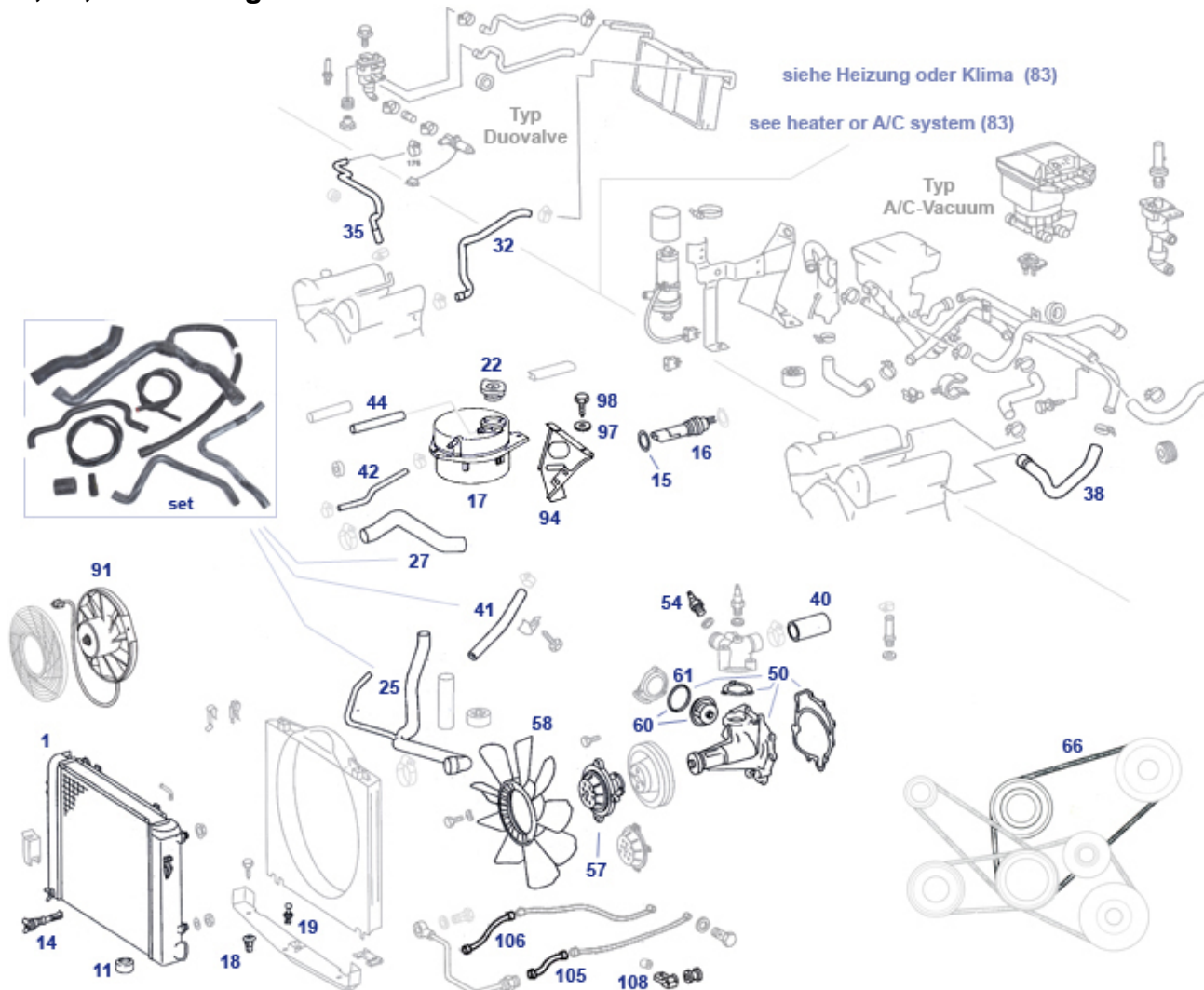
[750007](#)

N/A

elektrische Umwälzpumpe	783860	€ 183,08	Thermostat 87°C, 280SL + 300SL, 720108	€ 6,45
1m Kühlwasserschlauch 12/19mm	250823	€ 7,14	Marelli Bügelfeder, Zarge an Kühler Vgl.-No: A1235040246	950022 € 1,77
Haltebock mit Nabe für Umlenkrolle	920835	€ 70,48	Haltebock mit Umlenkrolle	920135 N/A
Doppeltemperaturgeber 4-Pol, KE-Jet / EZL	954396	€ 23,53	siehe 727913: Marken zusammengelegt	727013 N/A
A4635016382, siehe 750068	750088	N/A	NL-Wasserpumpe M103, für Automatic-Fahrzeuge	720029 N/A
Kühlerwasserschlauch oben zB 129.060	950312	€ 6,50	1 Wasserkühler zB SL300 R107	750807 € 799,99
8 Winkelstutzen Schlauch an Kühler zB 300SL	750307	€ 13,98	9 A1075040312 Gummi, seitlich am W-Kühler	750052 N/A
11 Dämpfungsgummi am W-Kühler Vgl.-No: A1075040212	750856	€ 5,36	12 A1075040186 Federspanne, Kühlerbefestigung oben	750061 N/A
13 A1075050855 Kühlerzarge 300SL	750311	N/A	14 Ablassschraube, Kühler ab ca. 1985	950021 € 2,31
15 O-Ring Kühlmittelsensor/Ausgleichsbehälter	750049	€ 4,57	16 Schalter Kühlmittelstand (el.Geber MIN-Warn),ÜRO	750854 € 11,90
16 Schalter Kühlmittelstand (el.Geber MIN-Warn),HELLA	750054	€ 37,00	17 Ausgleichbehälter, Kühlwasser, ab 09.85	750732 € 120,90
18 Dübel für Rechteckloch 11x14,zB Kühlerleitblech...	788991	€ 1,32	19 Niet zB Kühlerleitblech unten Vgl.-No: A0009904492	788992 € 0,43
22 NLI FEBI Ersetzungskontrolle	750017	N/A	25 Kühlwasserschlauch unten 300SL ab FN	750029 € 21,59
25 Kühlwasserschlauch unten 300SL, bitte FG	750028	€ 30,06	27 Kühlwasserschlauch oben 300SL Vgl.-No: A1075011682	750023 € 17,08
27 Schlauchschelle 36-48mm Vgl.-No: A0069970590	850346	€ 2,28	29 Schlauchschelle 20-32mm, Bauart Schneckengewinde	750042 € 1,09
29 1m Kühlwasserschlauch Heizung, innen 18mm	250019	€ 19,10	30 Heizungs-Rücklaufschlauch 6-Zyl. vac-mech*	750880 € 19,14
32 Kühlw.-Schlauch 280/300, Varianten beachten	750087	€ 24,59	35 Kühlwasser-Schlauch 300SL LHD Vgl.-No: A1078313894	750070 € 14,73
35 Kühlw.-Schlauch 280SL Umwälz-Pump -> Rückl.	750089	€ 15,71	36 Gummitülle 10/38mm diag,z.B. Heizg.	799004 € 9,97
36 Gummitülle Stirnw.Hzg-Rücklauf rechts oder Ablauf	799003	€ 13,01	37 Schaumring an Hzg.-Leitung Vgl.-No: A1168350198	750395 € 3,32
38 A1078314094 Kühlw.-Schlauch Hzg.Vorlauf	750071	N/A	38 Vorlaufschlauch an Wärmetauscher früh	750881 € 19,14
40 Kühlwasserschlauch Regler an Zyl.Kopf zB 300SL	950304	€ 0,86	41 Kühlwasserschlauch 300SL KühlerBehälter	750018 € 24,59
41 Schlauchschelle 24-32, Bauart Schneckengewinde	999889	€ 1,51	42 Schlauchschelle 12-20mm, Bauart Schneckengewinde	250042 € 2,07
42 1m Entlüftungsschlauch, Kühlwasser, ID ca. 8mm	250016	€ 24,50	44 1m Kühlwasserschlauch, Überlauf	350023 € 6,13
44 1m Kühlw.-Schlauch, Überlauf	350823	N/A	46 Rohrleitung Vgl.-No: A1032001452	720370 € 31,05
47 Kühlwasserschlauch Motor an Ölwärmetauscher	950306	€ 6,63	47 Kühlwasserschlauch Motor an Ölwärmetauscher	950305 € 8,98
48 1m Kühlwasserschlauch 16x24mm	350016	€ 19,99	49 A1042030802 Kühlwasserleitung M103 spät	720383 N/A
50 Wasserpumpe M103, für Automatic, "FEBI"	720829	€ 135,10	50 Wasserpumpe M103 Schalter, "GEBa"	720027 € 155,00
50 Wasserpumpe M103 Schalter	720728	€ 119,00	50 Dichtung zB WaPu-Welle (für WaPu-Reparatur)	920099 € 29,10
57 Visco Lüfterkupplung 300SL, FEBI	720300	€ 97,18	58 Lüfterrad M103 (300SL...) Vgl.-No: A1032000323	720302 € 59,50
60 Thermostat R113 inklusive Dichtung, 83 ° Celsius	220009	€ 15,64	60 Thermostat 280SL/C + 300SL 87° + O-Ring	720008 € 13,90
61 Dichtring, Thermostateinsatz Vgl.-No: A0159972348	220016	€ 1,31	64 Verschlusschraube M8 x 1 Vgl.-No: N007604008200	720319 € 1,64
64 Anbauteile-Set für Thermostat-Deckel, FEBI	720377	€ 21,42	64 Thermostatgehäuse M103 spät (Alu m.Bohrng)	720314 € 11,90
65 Spannrolle mit Lager 300SL, FEBI	920101	€ 101,15	65 Spannrolle mit Lager 300SL, Vgl.-No: A1032000870	920801 € 71,40
66 Stoßdämpfer für Spannrolle, (Gasfeder), Stabilus	920131	€ 42,90	67 Umlenkrolle/Spannrolle zB 103.982, FEBI	920133 € 23,67
67 Umlenkrolle/Spannrolle zB 103.982,	920833	€ 14,10	68 Umlenkrolle / Spannrolle mit Lager, NoName, M103FN	920830 € 13,73
68 Umlenkrolle / Spannrolle mit Lager, FEBI, M103FN	920130	€ 26,80	90 NL: Bosch 0130002070, Pumpe, siehe 783860	783160 N/A
90 el.Umwälzpumpe Kühlwasser/Hzg.	583160	€ 141,00	91 el.Zusatzlüfter (drückend)	750752 € 62,48

91	BOSCH, div. MB el. Lüfter Zusatzlüfter spät, BOSCH 750252	N/A	91	div.126,107, .. AD405mm Kühlw.-Schlauch 750068	€ 6,74
91	Vorwiderstand 0,2 Ohm, Nachfertigung 754868	€ 31,66	93	Duoventil->Umwälzpumpe Schlauchselle 18-27, Bauart 999898	€ 4,11
93	Rüchl.-Schlauch 750086	€ 16,37	94	Schneckengewinde Halter Ausgleichsbehälter ab 750039	€ 36,00
94	Wärmetauscher->Duoventil (li.) Tülle 10/58mm, 2 Heizungsrohre 799002	€ 8,43	97	07.1974, an Radlauf siehe 799891 299281	N/A
98	Halteschelle Wasserschlauch 750098	€ 7,38	101	A0001407160 Thermoventil 50°C 714384	N/A
101	A0011406260 Thermoventil 70°C 714386	N/A	102	110° Schalter, 1-Pol, AC- Zusatzlüfter 754398	€ 17,67
102	A0055456324 37° Thermoventil z.B. 300 754395	N/A	103	Geber, Kühlwasser-Thermometer 754097	€ 6,66
104	Temperaturgeber, K/KE-Jet, 2-Pol 754397	€ 68,10	105	Vgl.-No: A0055421017 Schlauch Getriebeöl Kühler 727012	€ 52,99
106	Schlauch Getr.Öl->Kühler 300SL rechts 727913	€ 44,90	107	107.041 links A1072701796 Ölleitung Getriebeöl 727329	N/A
108	Schutztülle für Ölrohr, Automatik 227059	€ 2,96	108	an Küh Schelle mit Gummi für Leitung 999827	€ 0,94
108	Alu Dichtring 12,5 X 17,8 X 1,3 zB Kettengeh/Motor 298712	€ 0,13	108	10mm Halteschelle, Automatik Ölrohr an 227099	€ 4,46
311	Dichtring M103... Wasserpumpe an Motor 920311	€ 1,36	311	Motor, 10mm Dichtring M103... Wasserleitungen 920312	€ 0,95
2170	Rippenriemen 2170mm zB 103 Minimal 999112	€ 30,33	2170	bei Kopf/Pumpe Rippenriemen 2175mm, zB 999106	€ 39,98
2257	Rippenriemen 2257mm, 103Klima o.LuPu 999108	€ 30,98	2330	103.984 minimal Rippenriemen 2330mm, zB 103 999104	€ 65,00
				m.LuPu o.KI	

50.e, 20, 83 Kühlung V8 ab 09.'85



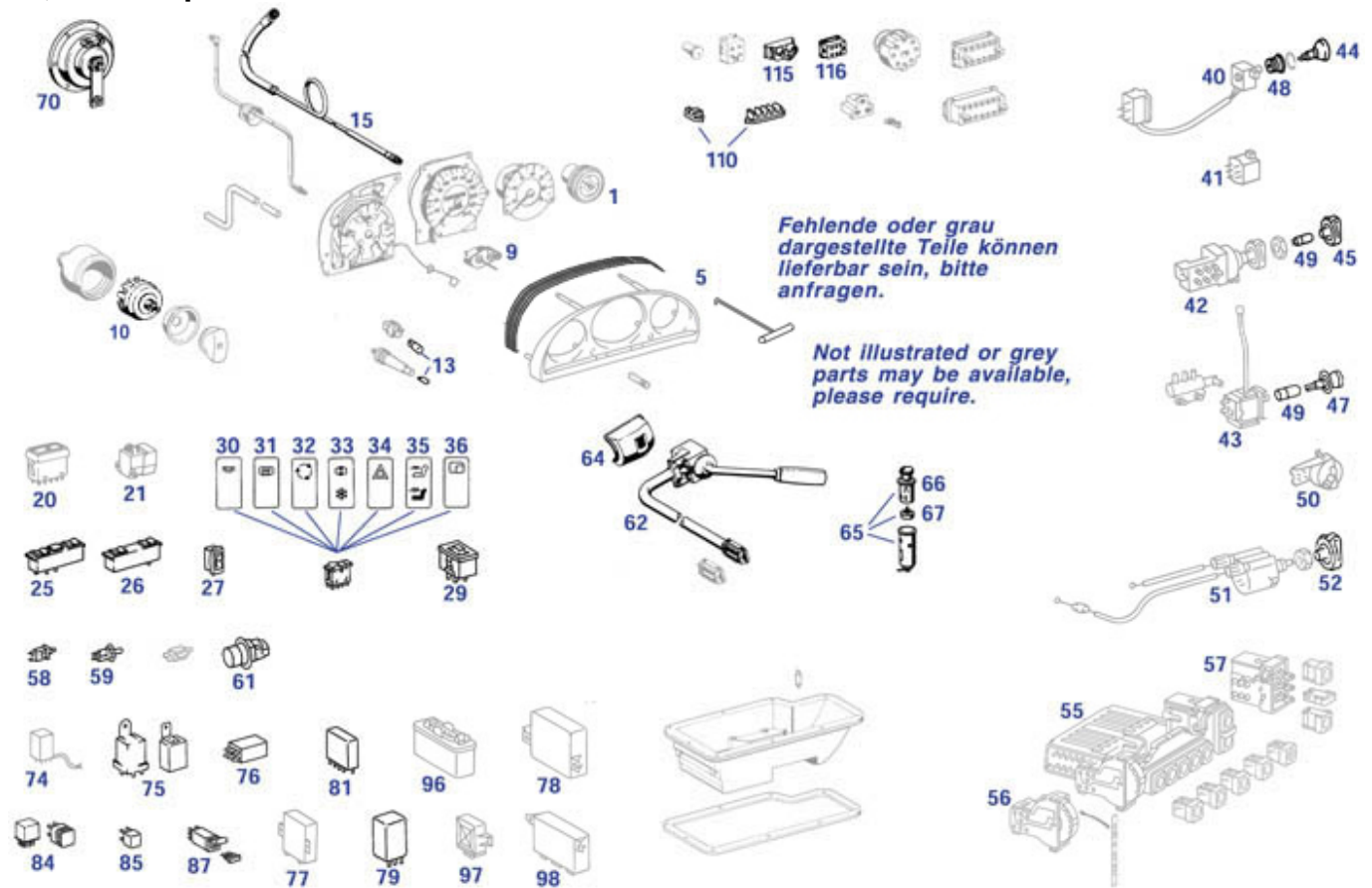
420SL, 560SL, 500SL ab Einführung Querstrom-Kühler (ab FG .. A 034959 plus vorgezogene)

	elektrische Umwälzpumpe	783860	€ 183,08		Kühlw.-Deckel Kennziffer 120, vgl A	750016	€ 4,41
	Dichtring, Kupfer	701299	€ 0,37		123 501 0215		
	A1268300084 Hzg.-Duoventil, LHD	783046	N/A		A1072701696 Ölleitung Getriebeöl	727429	N/A
	Serie außer Klim-A				an Küh		
	Thermoschalter 105/115°, 3x	954129	€ 18,99		A4635016382, siehe 750068	750088	N/A
	Rundpol, M14				Scheibe, 5,3 X 15, Edelstahl	288047	€ 0,55
	Kühlwasserschlauch oben 380/500	750021	€ 32,78		Vgl.-No: N00902100520		
	früh				A1075012682 Kühlwasserschlauch	750026	N/A
	siehe 754868	754068	N/A		Thermoschalter 3-Pol, 100/115°C,	707526	€ 50,69
	Bügelfeder, Zarge an Kühler	950022	€ 1,77		zB Lüfter		
	Vgl.-No: A1235040246				Dichtung zB WaPu-Welle (für	920099	€ 29,10
	A1075000549 Ausgleichsbehälter,	750032	N/A		WaPu-Reparatur)		
	spät				Kühlwasser-Deckel "140" ab	750817	€ 4,15
	Temperaturfühler 2-Pol,zB Einlauf	954397	€ 8,43		09.1985		
	KWThermostat 117				1m Kühlwasserschlauch, Überlauf	350023	€ 6,13
	1m Kühlwasserschlauch 12/19mm	250823	€ 7,14		A1075040212 Dämpfungsgummi	750056	N/A
1	Wasserkühler 420+560SL, 500SL	750008	€ 1.844,50	11	am W-Kühler		
	ab 09.1985				Dämpfungsgummi am W-Kühler	750856	€ 5,36
14	Ablassschraube, Kühler ab ca.	950021	€ 2,31	15	Vgl.-No: A1075040212		
	1985				O-Ring Kühlmittelsensor/Ausgleich	750049	€ 4,57
16	Schalter Kühlmittelstand (el.Geber	750054	€ 37,00	17	sbehälter		
	MIN-Warn),HELLA				Ausgleichbehälter, Kühlwasser, ab	750732	€ 120,90
18	Dübel für Rechteckloch 11x14,zB	788991	€ 1,32	19	09.85		
	Kühlerleitblech...				Niet zB Kühlerleitblech unten	788992	€ 0,43
22	NL! FEBI Ersetzungskontrolle	750017	N/A	25	Vgl.-No: A0009904492		
27	Kühlwasserschlauch oben V8 ab	750020	€ 8,81	35	Kühlwasserschlauch unten	750027	€ 48,98
	09.1985				420/500/560 ab 09.85		
38	1078312794 Kühlw.-Schlauch, FN !	750059	N/A	40	Kühlw.-Schlauch Rückl.V8 LHD	750075	€ 10,81
40	Kühlwasserschlauch V8 spät,	750605	€ 5,80	40	Vgl.-No: A1078313394		
	D42/L58, Pumpe->				NL! ersetzt in 750705! 1 mtr.	750905	N/A
41	1m Kühlwasserschlauch Heizung,	250019	€ 19,10	40	Kühlw.Schlauch 42mm	750705	€ 36,16
	innen 18mm				1 mtr. Kühlwasserschlauch 42mm		
44	1m Kühlw.-Schlauch, Überlauf	350823	N/A	42	1m Entlüftungsschlauch,	250016	€ 24,50
54	Geber, Kühlwasser-Thermometer	754097	€ 6,66	50	Kühlwasser, ID ca. 8mm		
	Vgl.-No: A0055421017				Wasserpumpe 420SL, 500SL ab	720024	€ 151,00
58	Lüfterrad 9-Blatt, 8-Zyl ab FN	720403	€ 202,70	57	09.'1985, 560SL		
61	Dichtring, Thermostateinsatz	220016	€ 1,31	60	Siehe 720630 NL! Lüfterkupplung	720430	N/A
	Vgl.-No: A0159972348				M116/117 ab .96,		
91	el.Zusatzlüfter (drückend)	750752	€ 62,48	66	Thermostat 420-500SL/SE/SEC	720011	€ 15,80
	div.126,107, .. AD405mm				80°C		
91	Vorwiderstand 0,2 Ohm,	754868	€ 31,66	66	Keilriemen 10 x 1100, zB	799118	€ 7,40
	Nachfertigung				Wapu/Servo V8-FN		
97	siehe 799891	299281	N/A	91	el. Lüfter Zusatzlüfter spät, BOSCH	750252	N/A
106	Schlauch Getriebeöl an Kühler,	727001	€ 46,99	94	Halter Ausgleichsbehälter ab	750039	€ 36,00
	R/C107, außer 300SL				07.1974, an Radlauf		
108	Halteschelle, Automatik Ölrohr an	227099	€ 4,46	98	Sechskant-Blechschrabe mit	799723	€ 0,19
	Motor, 10mm				Spitze, 4,8 x 19		
207186	Dichtring 14 X 18 X 1,5 mm Kupfer	207886	€ 1,08	108	Schutztülle für Ölrohr, Automatik	227059	€ 2,96
207276	Hohlschraube M14 X 1,5 X 26	207276	€ 2,34	199924	Alu Dichtring 22 X 27 X 1,3 Vgl.-No:	199924	€ 0,60
	SW19				N007603022100		
250042	Schlauchschele 18-27, Bauart	999898	€ 4,11	207186	Alu-Dichtring 14 x 18 x 1,5 mm	207186	€ 1,08
	Schneckengewinde			250042	Schlauchschele 12-20mm, Bauart	250042	€ 2,07
720409	Dichtung, Wasserpumpe an	720409	€ 3,68	720406	Schneckengewinde		
	Steuerdeckel				Dichtung WaPu an Thermostat	720406	€ 2,30
750061	A1075040186 Federspange,	750061	N/A	750052	Vgl.-No: A1192010180		
	Kühlerbefestigung oben				A1075040312 Gummi, seitlich am	750052	N/A
750086	Rückl.-Schlauch	750086	€ 16,37	750068	W-Kühler		
	Wärmetauscher->Duoventil (li.)				Kühlw.-Schlauch	750068	€ 6,74
750086	Kühlw.-Schlauch 280/300,	750087	€ 24,59	750086	Duoventil->Umwälzpumpe		
					A1078312394 Kühlw.-Schlauch	750092	N/A
					85->,LHD KL.Autm		
				750098	Halteschelle Wasserschlauch	750098	€ 7,38

Varianten beachten							
750394	Gummiring, Wasserschlauch Wälzpumpe	750394	N/A	750411	A1075050955 Kühlerzarge z.B. 420SL	750411	N/A
783160	el.Umwälzpumpe Kühlwasser/Hzg. universal, FEBI	583760	€ 89,43	783160	el.Umwälzpumpe Kühlwasser/Hzg. BOSCH, div. MB	583160	€ 141,00
783160	NL: Bosch 0130002070, Pumpe, siehe 783860	783160	N/A	783446	Tausch! Regelgerät USA-Tempmatic, Alu-Korpus	783446	€ 1.155,00
799306	Dichtring 14x20x1,5 CU, zB Ölwanne M103	799306	€ 0,14	850346	Schlauchschelle (46-54mm) Vgl.-No: A0069970690	750346	€ 1,08
850346	Schlauchschelle 30-45mm Vgl.-No: N900269045101	250046	€ 1,25	850346	Schlauchschelle 36-48mm Vgl.-No: A0069970590	850346	€ 2,28

54 Elektrik, Aufbau

46, 54 Cockpit und Bedienschalter



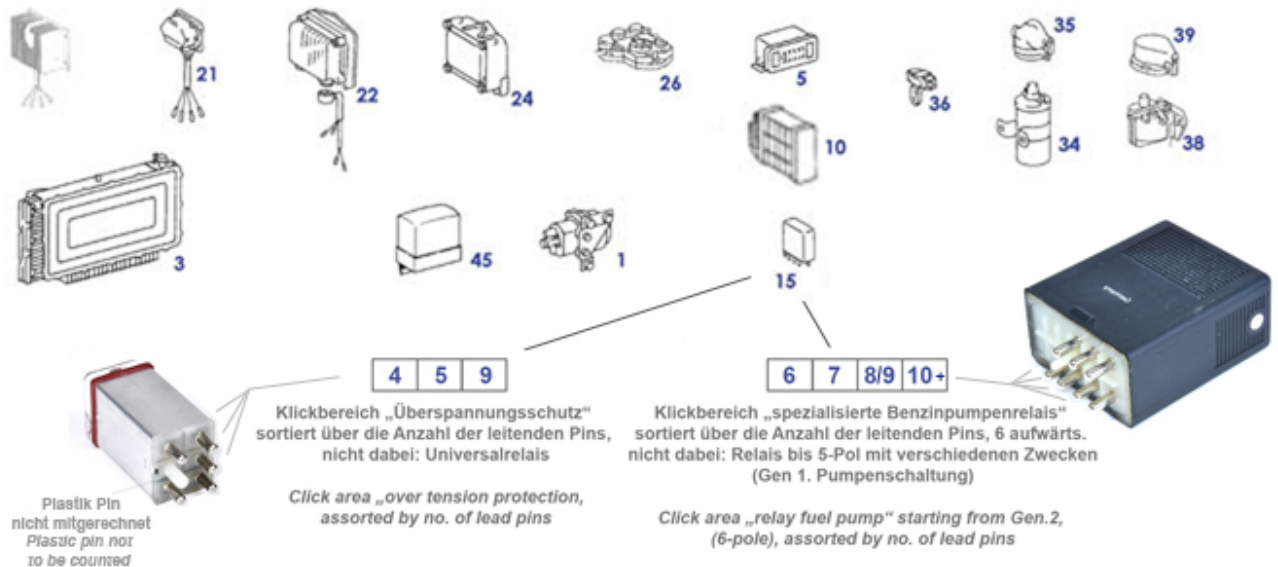
Zum SLS-YouTube-[Video zur Instrumentenbeleuchtung](https://www.youtube.com/watch?v=BDyj1RjRMKk) bitte diese Adresse in die Browser-Adresszeile kopieren:
<https://www.youtube.com/watch?v=BDyj1RjRMKk>

	Relais Überspannungsschutz, 5-Pol	754838	€ 86,05		Siehe 299097, Glühlampe 1,2 Watt,	999097	N/A
	Ersatzlösung el. Gebläsewiderstand	782448	€ 416,50		A0005462035 siehe 754851	754051	N/A
	Rädersatz 48/12 + 48/16 + 12 Zähne	754857	€ 23,80		Clips-Kunststoffschelle 18mm f.Kabel	754069	€ 1,09
	Gummikappe für 2-Pol-Kupplungen (Flachpol)	754170	€ 9,92		Satz Steckkupplung 2-Pol	754182	N/A
	Leitungsstück m.Mikroschalter, f.Summer Lnkschloss	754308	€ 15,65		Radio Bedienknopf mit Unterteil mit Nase	754650	€ 20,16
	A1145420280 Dichtbeilage Cockpitgehäuse	754333	N/A		A1075420056 Gehäuse Kombiinstrument 73-85	754335	N/A
	A0005423656 Gehäuse Kombiinstrument	754336	N/A		Flachstecksicherung 10A (rot) Bauart ATO std	558094	€ 0,18
	Gummikappe für 2-Pol-Stecker Vgl.-No: A0005461135	754352	€ 16,99		Stecker 4-Pol komplett	854182	N/A
	Kabelbinder mit Niet, 160mm, nach Bedarf	854087	€ 1,30		Radio Bedienknopf mit Unterteil ohne Nase	754651	€ 20,16
	siehe 754738	754338	N/A		A1164620396 Manschette siehe 746810	746310	N/A
	Fassung für 3W Kontrolleuchte: zB. Bremsverschleiß	754042	€ 3,64	1	A1075420011 Zeituhr bis 08.'73 (separat	754000	N/A
5	Haken, Paar, zum Herausziehen des Instruments	758054	€ 54,15	5	Gummiprofil, Einfassung des Instrumentengehäuses	754027	€ 5,36
9	A0005424125 Regler Cockpitlicht 09.'73-	754425	N/A	9	A0005421925 Regler Cockpitlicht ->08.'7	754424	N/A
10	Lichtdreheschalter mit Knopf, Aftermarket	754028	€ 89,80	13	Glühlampe 12V/0,5W (Kunststoffsockel)	799083	€ 1,52
13	Glühlampe 3W , Glassockel,	299096	€ 1,79	13	Glassockel-Glühlampe 1,2W Philips	299697	€ 0,81

	Cockpit... NoName						
13	Glühlampe 1,2Watt , Glassockel, Schalter..Cockpit..	299097	€ 1,79	13	Miniatur-Glühlampe Bi-Pin 14V, 80mA, zum Einlöten	799695	€ 2,29
13	Glassockel-Glühlampe 3W, Philips	299696	€ 0,92	13	Glühlampe 1,2W f. Kontrollleuchten	999096	€ 1,25
13	Lampenfassung für Cockpit, 107, 108, ... für 3Watt	854048	€ 12,79	14	Gewindefurchende Schraube 4 X 16	754435	€ 0,38
14	R107 mech. Tacho-Umrüstung	798301	N/A	14	R107 elektr. Tacho-Umrüstung	798300	N/A
14	Meilen auf km/h			14	Meilen auf KM/H		
14	Rädersatz 48/13 + 48/18 + 12 Zähne	754859	€ 23,80	15	Tachowelle 280SL, Automatik, RHD, 1680mm	754135	€ 45,27
15	A1075421007 Tachowelle 280SL/C, 4-Gang	754130	N/A	15	Tachowelle 350-450SL/C, Automatik, LHD--> 03.1980	754100	€ 50,80
15	Tachowelle 350-450SL/C, Automatik, RHD ->03.80	754125	€ 45,27	15	Tachowelle 280SL/C, Automatik, LHD -->03.80	754120	€ 33,34
15	Tachowelle 280SL/C, 4-Gang LHD -->03.80	754115	€ 33,05	15	Tachowelle 350SL/C, 4-Gang RHD, 1620mm	754110	€ 39,07
15	Tachowelle 350SL/C, 4-Gang LHD -->03.80	754105	€ 36,74	15	Tachowelle 400mm SA, Oberteil Vgl.-No: A1075421407	754140	€ 18,67
20	A0018217951 Warnblinktaster bis 08.1977	782365	N/A	20	A1238200205 Warnblinker	782358	N/A
21	A1088210751 el. Fuß-schalter Scheibenwa	782386	N/A	25	9.77-8.81, keine AHK el. Schalter Fensterheber	782374	€ 71,39
26	el. Schalter Fensterheber Beifahrerseite 2-fach	782375	€ 71,39	27	A0018215151 el. Schalter EFH, 1-fach SL	782377	N/A
27	A0018215951 ersetzbar in 782877	782373	N/A	27	elektrischer Schalter EFH, 1-fach SL, 4-Pol	782877	€ 69,90
29	A0008000473 Vac.-Regelschalter Leuchtwe	780820	N/A	29	A2018200610 el. Schalter Spiegelverstel	782376	N/A
30	A0028204910 el. Schalter Innenleuchte	782361	N/A	30	A0008205810 el. Schalter Innenleuchte	782360	N/A
31	NLI elektrischer Schalter Heckscheiben-Heizung	782370	N/A	32	A1268205110 el. Schalter Umluft LHD 9'8	782381	N/A
32	A1268202110 el. Schalter Umluft LHD ->8	782380	N/A	33	A1268202310 el. Schalter Tempmatik	782382	N/A
34	Elektrischer Schalter Warnblinker ab 09.1981 (FN)	782359	€ 18,47	35	A1268206910 el. Schalter Sitz- Hzg.li.9.8	782383	N/A
35	A1268206810 el. Schalter Sitz- Hzg.re.9.8	782384	N/A	35	elektrischer Schalter für Sitzheizung,links/rechts	782369	€ 154,70
36	el. Schalter, EFH, ab 81 bis 87 links/rechts	782979	€ 8,78	36	el. Schalter, EFH, links, 300-500SL ab ca. 1987	782371	€ 7,85
36	A0008206210 Schalter für elektr. Schiebedach	782378	N/A	36	el. Schalter, EFH 300-500SL, rechts, ab ca. '87	782372	€ 7,85
36	el. Schalter, EFH, ab 81 bis 87, links/rechts FEBI	782379	€ 14,07	36	Schalter elektrischer Fensterheber l/r	782079	€ 11,00
40	A1078200210 Gebläseschalter bis 09.73	782034	N/A	41	A1078200510 Gebläseschalter LHD:'73->'8	782036	N/A
42	A1078200710 Gebläseschalter LHD ab 09.8	782037	N/A	43	A1078210051 el. Schalter Gebläse bei Kl	782033	N/A
44	A1078200592 Knopf, Gebläseschalter 06.7	782049	N/A	45	A1268200292 Knopf, Gebläseschalter 09.8	782982	N/A
47	A1078201292 Knopf, Gebläseschalter Klim	782032	N/A	48	A1078330189 Rosette, Gebläseschalter 6.	782039	N/A
50	A1268200103 Temperaturwähler links	783101	N/A	50	A1268200203 Temperaturwähler rechts	783102	N/A
51	A1078302585 Bedienteil für Luftverteiler	783050	N/A	52	A6738300134 Knopf für Bediengerät	782981	N/A
55	A1078302785 -NL- Bedienganlage SA Klimaa	783060	N/A	56	Klebesymbol Temperaturwählrad, ca. ab '82 "°C"	783909	€ 9,07
56	Klebesymbol Temperaturwählrad, ca. ab '82 "°F"	783709	€ 9,00	56	A1268202410 el. Wählrad, Klimaautomatik	782388	N/A
57	A1268202510 Gebläseschalter Klimaautom.	782387	N/A	58	el. Schalter Klappenkontakt Vgl.-No: A2018202110	782885	€ 3,26
59	Türkontaktschalter, Flachpol Vgl.-No: A0008210552	282031	€ 10,21	61	A0003000141 "Kickdown"-Schalter ->08.'8	730030	N/A
61	A0025452214 "Kickdown"-Schalter 09.'85-	730031	N/A	62	A0055454224 Kombischalter RHD ab 09.75	746305	N/A
62	A0045453024 Kombischalter RHD 09.73->08	746304	N/A	62	Kombischalter LHD, ab 09.75 "Meyle"	746302	€ 95,75
62	A0045450624 Kombischalter RHD bis 08.73	746303	N/A	62	A0045450824 Kombischalter LHD bis 08.73	746300	N/A

62	A0045453224 Kombischalter LHD 09.73->08.76	746301	N/A	64	Manschette Kombischalter ab 09.75->	746810	€ 23,40
64	Manschette, Blinkerhebel/Lenksäule	746809	€ 22,61	65	A1158250153 Zigarettenanzünder kompl. 1	782046	N/A
66	A0008250751 Einsatz Zigarrenanzünder	782047	N/A	67	Zündspirale / Zündpille zu Original-Anzündern	154049	€ 18,49
70	Starktonhorn 400 Hz, hoher Ton, Hella	754013	€ 15,89	70	Starktonhorn 335Hz, tiefer Ton, Hella	754014	€ 33,14
70	A0035426820 Horn für Alarmanlage	754015	N/A	74	A1078210060 Widerstand, Gebläse Klima-A	782349	N/A
74	A1078350006 Widerstand, Gebläse	782348	N/A	75	A1078200010 Relais Heckscheibenheizung	782340	N/A
76	A1238210063 Relais Scheibenwischer m.Intervall	782342	N/A	76	A1158210063 Relais Scheibenwischer m.In	782341	N/A
77	A0008210863 Relais Scheibenwischer m.In	782343	N/A	77	A0008221403 Temperatur-Regelgerät für H	782990	N/A
78	A0038204510 Temp.-Regelschalter, Heizun	782346	N/A	79	NL-Impulsgeber Blinker ->08.'77	782355	N/A
81	Pumpenrelais V8, ca. 81-85, 7 Pin	754327	€ 70,21	81	Relais Kraftstoffpumpe 6-Pol, Nachfertigung	754884	€ 29,90
81	Relais Kraftstoffpumpe 6-Pol, Nachf. zu 0015450605	754384	€ 72,29	81	Relais Kraftstoffpumpe V8 ab '85, 10-Pin	754825	€ 58,85
81	NLI Relais Kältekompressor	754337	N/A	81	Drehzahl-Relais 7p,Kraftstoffpumpe vgl.A0015455305	754305	€ 73,13
81	Steuergerät Leerlauf 420/500SL	754320	N/A	81	NLI Pumpenrelais vgl.0015450705 - 3.80-8.81, 6-pol	754323	N/A
81	NLI Relais Kraftstoffpumpe vgl.A0015454305 9-Pol	754324	N/A	81	Relais Kraftstoffpumpe V8 ab '85, 10-Pin	754325	€ 36,21
81	A0015450405 Relais Kraftstoffpumpe 380 früh, FN	754326	N/A	84	Relais, z.B. ABS, ab FN	754346	N/A
84	siehe 554328	954329	N/A	84	Relais, 5-Pol siehe Bild, verschiedene Anwendungen	754329	€ 17,85
85	A0008213047 Relais Deckenleuchte	754328	N/A	87	Relais Überspannungsschutz, 5-Pol	754738	€ 155,00
87	Überspannungsschutz (4-Pol / kurze Bauart), TEXT !	754238	€ 27,50	96	A0035457432 ABS-Steuergerät	754342	N/A
97	A0025453432 Steuergerät für Getriebe	754330	N/A	98	A1075420032 Kontrollgerät	754339	N/A
110	Kabelverbinder-Block 5-Pol Vgl.-No: A0005461941	154054	€ 55,16	110	A0005467041 Klemme, --> 154052	254063	N/A
110	Kabelbinder m.Niet, kurz, (120mm)	554087	€ 1,26	110	Kabelverbinder-Block,2-Pol, Vgl.-No: A0005461841	154052	€ 44,85
110	A0025459926 Rundsteckhülse	754959	N/A	110	A0015460941 Schraub-Kabelverbinder, 4-polig	754954	N/A
110	A0005469641 Schraub-Kabelverbinder, 3-polig	754953	N/A	110	A0115457128 2-Pol-Gehäuse, zB EHS / LLR -Anschluss	754907	N/A
115	A0045459228 NL: 3-Pol Steckkupplung Lima	254077	N/A	116	Kontaktstift 4mm; div. Stecker, massiv	754054	€ 0,77
116	A0095453028 Deckel einzeln für 6-Pol Steckkuppl	254084	N/A	116	A0065458028 Gehäuseunterteil (W) 6-Pol, s.Bild	254076	N/A
116	Löthülse 4mm, massiv wie ursprünglich	254055	€ 2,69	117	Zündschalter SL/C 107 & weitere	746091	€ 35,08

15, 54 Steuergeräte und Relais



Relais + Kleinststeuergeräte: Ersetzungsversuche in modernisierte Varianten / Geschwistermodelle sind Lösungsansätze mit Risiko. Bitte suchen Sie das zu ersetzende, originale Alteil auf Nummern ab und bevorzugen bei Recherche identische Treffer. Abweich-Angebote zB infolge Teilezusammenlegungen können nur mit Elektronik-Kennntnis bewertet werden und eine Reparatur des Originalteils kann die bessere Alternative sein. Beispiel-Tipp: vorsorglicher Beschaffungsversuch eines identischen Pumpenrelais als Pannen-Ersatz hilft besonders bei exotischen Varianten.

Komplexe Steuergeräte (Jetronic, ABS, Lampenkontrolle, Klima) sind übergegangen aus dem Ersatz-Neuteilmarkt in die Reparaturkreisläufe. Vor Demontage Befund notieren.

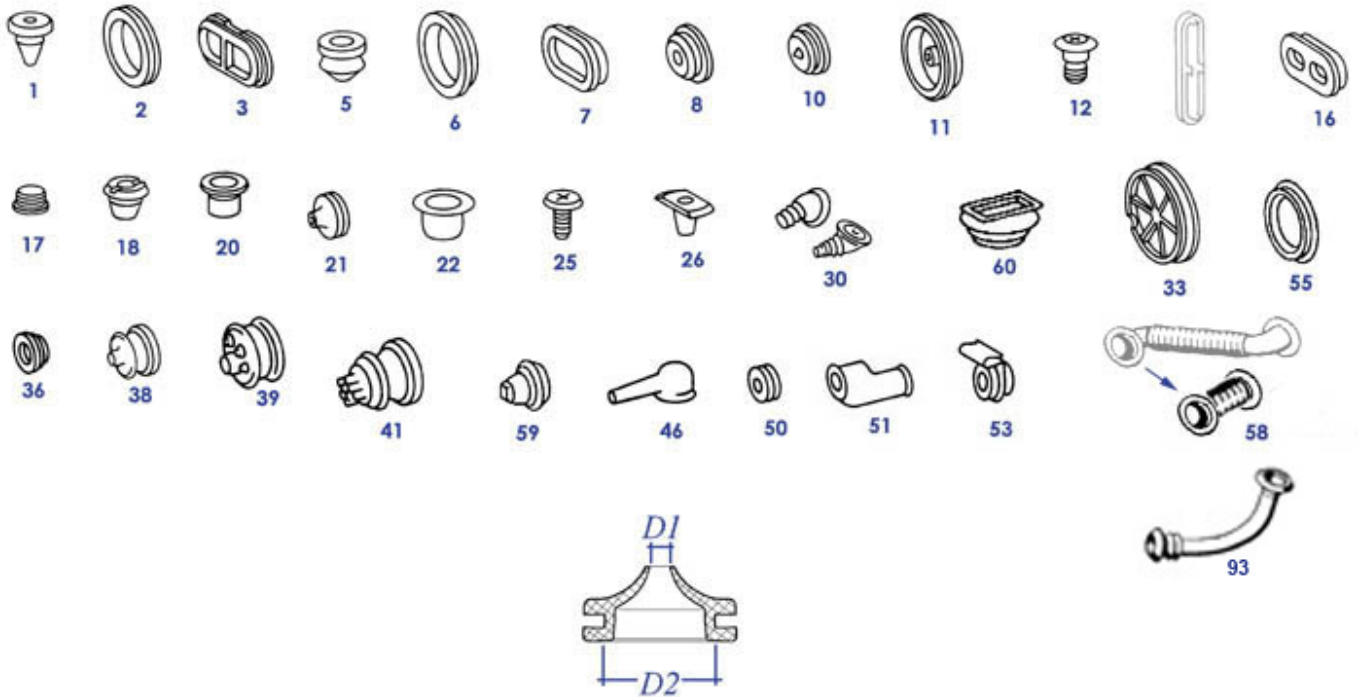
Zündung: besuchen Sie unsere Katalogseiten für verwandte MB-Fahrzeuge. Falls Änderungen am SL-Urzustand unvermeidbar sind, sind die Übersichten hilfreich: <https://www.sls-hh-shop.de/main/de/mercedes-w111-w108-w114-15-zuendungs-lima-starter-teile-fuer-benziner-ca-60-80>

	Relais Überspannungsschutz, 5-Pol	754838	€ 86,05		Zündspule 280SL, ab 09.'81 NGK	754721	€ 55,19
	Masseband Motorhaube 107, 111,	754888	€ 29,37		Türkkontaktschalter, Flachpol	282031	€ 10,21
	108				Vgl.-No: A0008210552		
	siehe 754868	754068	N/A		Flachstecksicherung 10A (rot)	558094	€ 0,18
					Bauart ATO std		
	Leitungsstück m.Mikroschalter,	754308	€ 15,65		Blinkgeber, siehe Bild, adaptierbar	254760	€ 42,39
	f.Summer Lnk Schloss				als Ersatz		
	Hella Transistor, siehe 754993	754895	N/A	1	Überholung Druckfühler D-Jet	754317	N/A
	(baugleich)				M116		
1	A0035427817 Druckfühler D-Jet	754419	N/A	1	A0025422817 Druckfühler D-Jet	754418	N/A
	M117-USA				M117-USA		
1	A0025423217 Druckfühler D-Jet	754417	N/A	1	A0025423317 Drucksensor D-Jet	754217	N/A
	M117, nic				280SL/C		
3	Set Steckleiste 24/25-Pol, D-Jet	754845	€ 109,24	3	A0005458032 Steuergerät D-Jet	754394	N/A
	ECU				450SL/C USA sp.		
3	Überholung Steuergerät D-Jet	754392	N/A	3	Überh.n.Befund:	754390	N/A
	280SL/C				Steuerger.350SL/C D-Jet		
4	Überspannungsschutz (4-Pol /	754238	€ 27,50	5	A0025454032 Steuergerät	754340	N/A
	kurze Bauart), TEXT !				380/500SL Leerlauf		
8	A0015453605 8-Pin Modelljahr '82	754381	N/A	9	Relais, Überspannungsschutz,	954338	€ 41,65
	US KP-Relais				9-Pin		
9	Relais, Überspannungsschutz,	954938	€ 53,55	10	A0055455732 KE-Jet Steuergerät	754309	N/A
	9-Pin, "Vemo"				300SL bis 09.1987		
10	A0075451532 KE-Jet Steuergerät	754311	N/A	10	A0075450032 KE-Jet Steuergerät	754312	N/A
	300SL 09.87->Tausch				420SL		
10	KE-Jet Steuergerät 500SL	754314	€ 1.401,82	10	Kraftstoffpumpen-Relais z.B.	754921	€ 49,99
					300SE/SL/E, FN		
15	Relais Kraftstoffpumpe 6-Pol,	754384	€ 72,29	15	A0015450405 Relais	754326	N/A
	Nachf. zu 0015450605				Kraftstoffpumpe 380 früh, FN		
15	Relais Kraftstoffpumpe V8 ab '85,	754825	€ 58,85	15	A0035450105 Relais,	754334	N/A
	10-Pin				Kraftstoffpumpe, V8 ab 85		
15	A0025452705 Relais	754332	N/A	15	Pumpenrelais V8, ca. 81-85, 7 Pin	754327	€ 70,21
	Kraftstoffpumpe zB 300SL bis FN						
15	NLI Relais Kraftstoffpumpe	754324	N/A	15	Relais Kraftstoffpumpe V8 ab '85,	754325	€ 36,21

15	vgl.A0015454305 9-Pol Relais Kraftstoffpumpe 6-Pol, Nachfertigung	754884	€ 29,90	15	10-Pin NL! Pumpenrelais vgl.0015450705 - 3.80-8.81, 6-pol	754323	N/A
15	LZ! Relais Kraftstoffpumpe 3.8/5.0 früh, 6-Pin	754322	€ 173,74	15	NL! siehe 754921	754321	N/A
15	Steuergerät Leerlauf 420/500SL	754320	N/A	15	Kraftstoffpumpen-Relais , Drehzahl-Relais 7p,Kraftstoffpumpe vgl.A0015455305	754305	€ 73,13
15	NL! Relais Kältekompressor	754337	N/A	15	Relais, 6-Pin 2xSchließer, zB. Lüfter 123/201, ...	554328	€ 20,23
15	Relais Überspannungsschutz, 5-Pol	754738	€ 155,00	21	A0005458732 Zündschaltgerät 280/350/450	754289	N/A
22	A0005457632 Zündschaltgerät K- Jet -> 08	754291	N/A	22	NL: Zündschaltgerät D-Jet V8 2.Generation	754290	N/A
24	Zündschaltgerät, ca. 09.'81 - '85, HELLA	754993	€ 74,15	24	Zündschaltgerät 380/500SL, >8.85, BOSCH	754295	€ 654,94
24	A0015458632 Zündschaltgerät 280SL ab 09	754293	N/A	26	A0085456432 Zündschaltgerät 300SL, KE-J	754296	N/A
26	A0021539128 KW-Pos.geber für EZL zB 103	715365	N/A	26	A0105456732 Zündschaltgerät 560SL KE-Je	754298	N/A
26	A0105456632 Zündschaltgerät 420/500SL,	754297	N/A	26	NL: OT-Geber, z.B. M110.986, .990, 116 FN	715264	N/A
26	Mutter M6 mit Bund/Flansch, galv. verz.	799913	€ 0,37	26	NL! OT-Geber, z.B. 103.982 FN	715364	N/A
34	NL:Zündspule, z.B. 280SL, ab ca. 81, BERU	754821	N/A	34	NL! Zündspule,113 Transistorzündung 107 bis FN	754820	N/A
34	Zündspule 380/500SL/SLC, BOSCH	754022	€ 107,83	34	Zündspule 280SL, ab 09.'81, BOSCH	754021	N/A
34	Zündspule 113TSZ + R/C107 früh BOSCH	754020	N/A	35	A0001581185 Schutzhaube Zündspule	254007	N/A
35	A0001581485 Spritzschutzkappe, Zündspule	754007	N/A	35	A0001581785 Spritzschutzhaube Zündspule	754008	N/A
36	Vorwiderstand 0,6 Ohm Vgl.-No: A0001581345	254767	€ 26,45	36	REST ! Vorwiderstand 0,6 Ohm, TSZ, BERU	254967	€ 70,35
36	Vorwiderstand 0,4 Ohm, blau Vgl.-No: A0001581945	254768	€ 28,54	36	Vorwiderstand 0,4 Ohm, blau, TSZ Bosch	254266	€ 54,37
36	Vorwiderstand 0,6 Ohm, silber,TSZ Bosch	254166	€ 61,50	38	Zündspule 300SL (107/129) Vgl.-No: A0001586203	754883	€ 31,12
38	Zündspule 420/500SL, BERU	754824	€ 98,20	38	Zündspule 300SL (W107/R129) Bosch	754023	€ 116,68
38	Zündspule 420/500SL, BOSCH	754024	€ 107,24	38	Zündspule BERU, siehe Bosch 754023	754823	N/A
39	A0001582285 Spritzschutzhaube Zündspule	754009	N/A	45	LiMa-Regler extern,ca '65-'74, Repro "hohe Form"	254521	€ 41,92
45	LiMa-Regler extern,ca 1965-74 HELLA	254721	€ 29,85	45	Rest: LiMa-Regler extern,ca '65-'74,original Bosch	254021	€ 690,57

54.b, 61, Gummitüllen

Kabeldurchführungen, Verschlussstopfen, ...



	A1109870145 siehe 147016 oder 347014	247014	N/A		Gummiverschlussstopfen, 6mm, div.(Lackablauf)	998781	€ 2,14
	Clips-Kunststoffschelle 18mm f.Kabel	754069	€ 1,09	1	Gummipuffer 5mm	298066	€ 0,89
2	Verschlusscheibe 18mm Vgl.-No: A1159870044	798153	€ 2,01	3	A1159870544 Gummischeibe	798773	N/A
5	Gummipuffer SL-Tankklappe, 2x erforderlich	798787	€ 2,21	5	Gummistopfen 12mm Bohrung Vgl.-No: A1159870840	798746	€ 1,44
5	Gummistopfen 10mm Vgl.-No: A1109870039	798781	€ 1,17	5	A0009971986 Blindstopfen 9,5mm	798780	N/A
6	PLZ:Gummi-Verschlusscheibe 42mm	298790	€ 2,26	6	A1409974281 Gummitülle	798762	N/A
7	Verschlusscheibe für Langloch 28 x 45mm	598782	€ 2,24	7	Stopfen oval, Schweller für Langlöcher ca. 38x18	798770	€ 1,75
7	A1079972981 Gummi, rechteckig,zB Hecklt	798779	N/A	7	A1079974081 Tülle, zB Heckltg-Satz durc	798790	N/A
8	Karosserieblindstopfen 20mm Vgl.-No: A1139870044	298780	€ 0,94	10	Gummi-Verschlusscheibe ca. 17,5mm	398995	€ 1,17
11	Gummi-Verschlusscheibe 34mm, nB	798154	€ 1,65	12	A0009908522 Kunststoff-Verschluss	799098	N/A
12	Schraub-Stopfen für Gurt-Gewinde	799899	€ 1,18	16	Schrau		
17	Gummiverschlussstopfen 30mm	798783	N/A	16	Verschlusscheibe für Langloch 25x10 Quertraeger	798763	€ 7,82
20	Kunststofftülle 13,5/11mm, Vgl.-No: A1079973981	798789	€ 2,38	18	Gummitülle 4/20,Wasserablauf Kofferraum	399009	€ 1,71
20	siehe 298688, KunststoffStopfen f.9,5mm-Bohrungen	298788	€ 0,40	20	Gummitülle 22/26mm, Drainage Vgl.-No: A1079972781	798777	€ 2,59
21	Gummitülle 4/18mm, 1 Öffnung,zB ABS-Ltg	798778	€ 2,89	20	KunststoffStopfen f.9,5mm-Bohrungen	298688	€ 0,42
21	Gummitülle 3/22mm,zB ABS-Kabel	798784	€ 2,89	21	A1119971481 Gummitülle 2/25mm,	798764	N/A
21	Gummitülle 6/26,45°,Kupplg(113) div(107	299001	€ 2,68	21	Gummitülle 3/18, 121,113,107 und weitere	199010	€ 1,67
26	-NL- Gummitülle 3/6,5mm, 1 Öffnung	798768	N/A	21	Gummitülle 3-Fach, 3/20 Vgl.-No: A1159971981	199008	€ 1,23
30	Gummitülle, 10/42mm, 45° diagonal	798765	€ 9,97	30	A1169971881 Gummitülle, diagonaler Durc	798758	N/A
33	Abdeckung über Öffnung für Tankgeber	247814	€ 5,20	33	Abdeckung über Tankgeber, Kunstst,schw.	347014	€ 7,79
				36	Gummistopfen Stirnwand 26mm Vgl.-No: A1109870944	298782	€ 1,30

38	Gummitülle 18/40 Stirnwand/Hauptltg.	299007	€ 3,05	39	Gummitülle 17/53mm, 1+5 Öffnungen	798757	€ 5,80
41	Gummitülle mehrfach, ..36mm	298789	€ 3,05	46	Gummikappe Leitungsanschluss, zB. Benzinpumpe(n)	299018	€ 2,53
46	Gummikappe für 2-Pol-Kupplungen (Flachpol)	754170	€ 9,92	50	Gummitülle 4,5/10, Ltg d.Radh. ...	182005	€ 2,53
51	Gummikappe zB. Anlasserleitung	154056	€ 5,71	53	Gummitülle 11/30, Stirnw(190), 107,111	299017	€ 1,59
53	A0005460937 Silicontülle für Anlasser-L	254088	N/A	55	Gummi-Verschluss Scheibe 40,5 mm	798184	€ 1,13
58	Schutzmanschette ZV/Türen107 > '85 (Rundflansch)	780920	€ 5,21	59	P.LZ:Gummitülle Gasgestänge, Nachfertigung	798775	€ 4,25
60	Manschette Wählhebelstange (unten), , bis 85	726007	€ 20,03	93	Leitungsschutzmanschette zum Lampentopf R/C107	754046	€ 25,95

54.c Leitungssätze und Teilumfänge

Leitungssatz 350/450 Batt+ und Anlasser (Kl.50..)	754781	€ 499,80	Leitungssatz Automatikgetriebe	754680	€ 225,01
Leitungssatz	754696	N/A	Leitungssatz Kickdown und Anlaßsperrschalter	754693	€ 164,99
Leitungssatz	754689	€ 65,09	Leitungssatz	754686	N/A
Leitungssatz	754683	N/A	Leitungssatz 5-Gang-Getriebe Schalter	754681	€ 93,00
Leitungssatz	754678	N/A	Leitungssatz	754699	N/A
Leitungssatz	754676	N/A	Leitungssatz	754675	N/A
Leitungssatz	754674	N/A	Leitungssatz Automatikgetriebe	754673	€ 112,95
Leitungssatz Automatikgetriebe	754672	€ 199,99	Leitungssatz Tempomat	754670	€ 235,00
Leitungssatz	754669	N/A	Leitungssatz (Tempomat)	754697	€ 235,00
Leitungssatz	754771	N/A	Heckleitungssatz 450SLC früh	754704	N/A
Leitungssatz Autom.Getriebe früh	754748	€ 104,76	Leitungssatz Batterie/Starter vgl. 1075403730	754790	€ 105,79
Leitungssatz Anlasser, Nachf.entspr 1075401030	754778	€ 447,50	Motorleitungssatz, D-Jet, 4.5, FN !!	754760	€ 999,99
Motorleitungssatz, D-Jet, 3,5 spät & 4.5, FN !!	754763	€ 999,99	Motor-Leitungssatz, D-Jet, 350SL, erste Generation	754751	€ 999,99
Motorleitungssatz, 3.5, D-Jet, LHD, FN	754759	€ 999,99	Leitungssatz, Batt+ bis Anlasser+Umgebung zB .046	754796	€ 649,99
Leitungssatz (Tempomat)	754773	€ 151,90	Leitungssatz	754795	N/A
Leitungssatz	754789	N/A	Leitungssatz	754786	N/A
Leitungssatz Batterieleitung + Pol	754784	€ 224,79	Leitungssatz Anlasser	754782	€ 358,07
Leitungssatz	754779	N/A	Leitungssatz	754774	N/A
Leitung, Transistor 2.Generation	754767	€ 149,99	Heckleitungssatz	754740	N/A
Hauptleitungssatz	754568	€	Hauptleitungssatz	754576	N/A
350/450/5.0SL/C LHD		3.999,99	Hauptleitungssatz	754613	€
Hauptleitungssatz	754539	€	Hauptleitungssatz	754610	3.250,00
280/350/450SL/C LHD		3.860,00	Hauptleitungssatz	754610	N/A
Hauptleitungssatz RHD	754611	€	Hauptleitungssatz	754579	N/A
Hauptleitungssatz A1075400106	754601	N/A	Hauptleitungssatz	754540	€
Hauptleitungssatz	754573	N/A	280/350/450SL/C RHD		3.998,40
Hauptleitungssatz	754572	N/A	Hauptleitungssatz	754571	€
Hauptleitungssatz	754551	€	Hauptleitungssatz USA	754535	3.699,00
Hauptleitungssatz	754532	3.749,99	Hauptleitungssatz USA	754506	€
Hauptleitungssatz 450SL USA	754504	N/A	Hauptleitungssatz USA	754506	3.999,00
Hauptleitungssatz 280SL LHD	754607	N/A	Hauptleitungssatz	754525	N/A
Hauptleitungssatz 350/450SL/C RHD	754518	N/A	280/350/450SL/C RHD		N/A
Heckleitungssatz	754710	N/A	Heckleitungssatz	754723	N/A
Hauptleitungssatz 420/500SL LHD	754619	€	Heckleitungssatz	754717	N/A
Hauptleitungssatz 380/500SL LHD	754605	3.999,00	Heckleitungssatz	754706	N/A
Hauptleitungssatz 280SL RHD	754608	€	Hauptleitungssatz 380/500SL RHD	754606	€
Hauptleitungssatz 280SL/C RHD	754567	3.850,00	Hauptleitungssatz 300SL RHD	754618	4.484,99
		€	Hauptleitungssatz 280SL/C RHD	754575	€
		€	Hauptleitungssatz 280SL/C RHD	754550	3.899,99
		€			N/A

		3.725,00					
Hauptleitungssatz 280SL/C LHD	754574	N/A		Hauptleitungssatz 280SL/C LHD	754566	N/A	
Hauptleitungssatz 280SL/C LHD	754549	N/A		Hauptleitungssatz 280SL/C LHD	754515	€	3.195,00

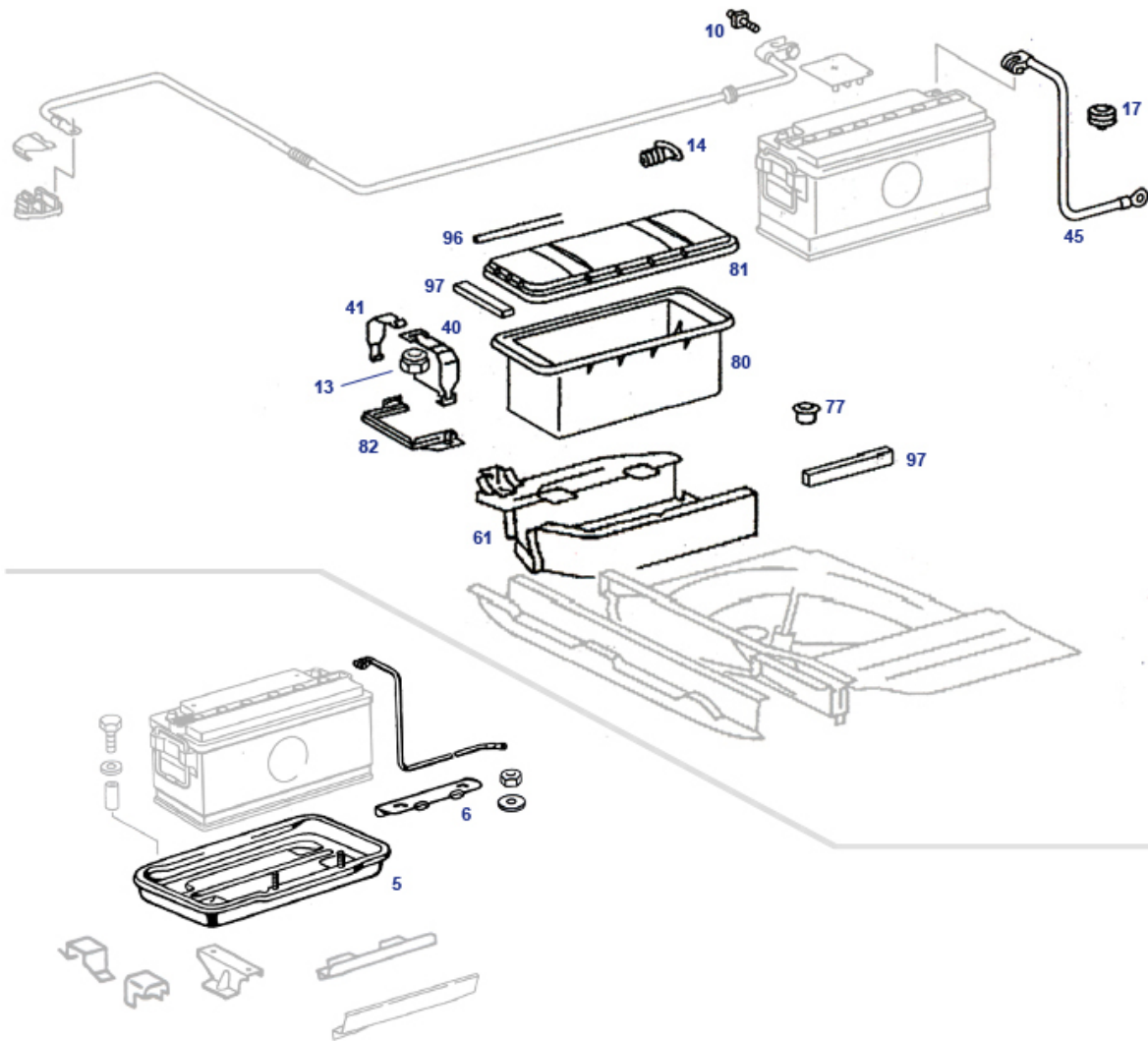
54.d, Anbauteile für Leitungssätze

Kontaktstift 4mm; div. Stecker, massiv	754054	€ 0,77		Flachsteckergehäuse 2-Pol Vgl.-No: A0015458728	254103	€ 0,54	
Schraube für Leitungsverbindungen Ms M5 X 8	754964	€ 0,37		Schraube für Leitungsverbindungen Ms M4 X 8	754963	€ 0,27	
Schraube M4x6 verz. 4.8	799546	€ 0,24		Zündschalter SL/C 107 & weitere Set Steckleiste 24/25-Pol, D-Jet ECU	746091	€ 35,08	
Zündschalter ca. '67 - '80 Vgl.-Nr.: A1164620093	246091	€ 79,99			754845	€ 109,24	
Leitungssatz 350/450 Batt+ und Anlasser (Kl.50..)	754781	€ 499,80		Crimp Flachsteckbuchse b 6,3 / Ltg ab 1,0	997992	€ 0,43	
Glühlampe 12V/2W, BA7s Vgl.-No: A0726010121	299079	€ 1,99		Messing Scheibe 4mm	754966	€ 0,05	
Gummitülle 8/34mm, Diagonal Vgl.-No: A1149970581	798785	€ 2,19		Gummikappe, E-Anschlüsse div.LiMa/Zünd, Steckkupplung + 3 Crimpfahne für H4	254051	€ 3,25	
Gehäuse für Bilux / H4 - Stecker (für Crimpfahnen)	182042	€ 4,74		Kofferraumleuchte mit Schalter Baujahr 1959-85	282022	€ 40,58	
Glühlampe 5W, gr.Fassg,Kugel, Koff,...	282033	€ 2,50		Gummitülle 6/26, z.B. Kennz.-Leuchten, Batt-Kasten	299819	€ 3,15	
Klammer Leitungssatz: Cockpit, Getriebe	254071	€ 0,83		Schraube für Leitungsverbindungen Ms M6 X 8	754965	€ 0,59	
Leitungsschutzmanschette zum Lampentopf R/C107	754046	€ 25,95		A0015460941 Schraub-Kabelverbinder, 4-polig	754954	N/A	
Messing Scheibe 5mm	754967	€ 0,16		Kabelbinder 250mm, wiederverwendbar	754179	€ 0,65	
6-Pol Steckergehäuse 2teilig, ohne Löthülsen	254180	€ 8,45		Kontaktstift 2,5mm für div. Stecker	954154	€ 0,45	
Stecksockel für Überspannungsschutzrelais	954177	N/A		Kabelverbinder-Block,2-Pol, Vgl.-No: A0005461841	154052	€ 44,85	
Kontaktbuchse 2,5mm für div. Steck-Kupplungen	954153	€ 0,48		Löthülse 4mm massiv, messing versilbert	254855	€ 1,40	
Batteriekasten-Deckel für SA-Batterie Kofferr.	754081	€ 55,16		4-Pol Steckergehäuse 2teilig, ohne Löthülsen	254883	€ 8,09	
2-Pol Steckergehäuse 2teilig, ohne Löthülsen	254182	€ 7,97		Messing Scheibe 6mm	754968	€ 0,21	
8-Pol Steckergehäuse 2teilig, ohne Löthülsen	254181	€ 8,69		Gehäuseoberteil zu 2-Pol Männchen	254087	€ 5,12	
Steckergehäuse, für 3x 6,3 Flachpolcrimp,zB Regler	254080	€ 7,28		Batterie-Spannband, Teil rechts (kurz)	784641	€ 28,05	
Gehäuseunterteil von 2-Pol-Stecker (m)	954945	€ 2,20		Löthülse 4mm MB-Ersetzung (dünnwandig)	854055	€ 0,58	
Batterie-Spannband, Teil links (lang)	784640	€ 59,85		Türkontaktschalter Rundpol Vgl.-No: A0008211552	282721	€ 60,75	
Leitungsstück m.Mikroschalter, f.Summer Lnschloss siehe 754868	754308	€ 15,65		Gummitülle, 10/42mm, 45° diagonal	798765	€ 9,97	
Kunststoffniet mit Dübel Vgl.-No: A0019901692	999822	€ 0,42		Flachsteck-Kabelschuh zum Crimpen, mit Rastung	754055	€ 0,65	
Gummikappe für 4-Pol-Stecker Vgl.-No: A0005461335	754354	€ 29,99		A0135459228 Stecker, D-Jet Steuergerät	754379	N/A	
A0005460173 Leiste am Stecker Steuergerät	754378	N/A		A0005460643 Halter am Stecker Steuergerät	754377	N/A	
NL: Steckergehäuse, 5-Pol	754376	N/A		Steckergehäuse, 4-Polig Vgl.-No: A0045455028	754374	€ 6,68	
Gehäuse 2-Pol, weiß, f.schmale Crimp-Schuhe	754372	€ 2,38		A0065457828 Steckergehäuse	754371	N/A	
Gummikappe für 5-Pol-Stecker, zB bei"Gebiss" D-Jet	754355	€ 13,35		Gummikappe für 2-Pol-Stecker Vgl.-No: A0005461135	754352	€ 16,99	
A1265400631 Masseleitung Frontbatterien div.	754749	N/A		A0115459628 Steckkupplung, Lambda-Sonde	754219	N/A	
Satz Steckkupplung 2-Pol	754182	N/A		NL! Steckhülsegehäuse Lichtmaschine	754177	N/A	
Set 2-Pol-Stecker 4-teilig., schmale Ausführung	754158	€ 10,92		NL! 2-Pol-Stecker (m) 4-tlg.,(mit Fortsatz)	754157	N/A	

siehe 754956 oder 754054	754156	€ 0,82	A0095452028 Deckel zu Steckkupplung	754059	N/A
siehe 754858	754058	N/A	A0095453628 Deckel zu Steckkupplung 754	754056	N/A
-NL- Kontaktlose Zündung 280SL	754410	N/A	Set D-Jet "280" Anschlusstecker mit Gummikappen	754833	€ 167,27
Schraube M8X25, Motorlager hinten, Auspuff,...	222025	€ 0,80	Kabelbinder m.Niet, kurz, (120mm)	554087	€ 1,26
Federscheibe / Wellenscheibe A8 mech. verzinkt	799911	€ 0,18	Gummitülle 11/30 Silikon, blau, Leitungshalter	299517	€ 1,59
A0005460937 Silicontülle für Anlasser-L	254088	N/A	Gummikappe Starterkabel, kleine Ausführung	754026	€ 6,14
Gummikappe zB. Anlasserleitung	154056	€ 5,71	Clips-Kunststoffschele 18mm f.Kabel	754069	€ 1,09
Kunststoff-Kabelschelle 15mm an Karosserie	998181	€ 0,90	Kabelbinder, ersetzt Schlauchhalter	250099	€ 0,55
A0019974190 0019974190 Kabelbinder,wied	254179	N/A	Kabelbinder mit Niet,160mm,nach Bedarf	854087	€ 1,30
Set D-Jet "350" Anschlusstecker mit Gummikappen	754834	€ 162,46	Steckergehäusehälfte zB zu 754955	754957	€ 7,93
Kontaktstift 4mm messing versilbert	754956	€ 0,54	NL! Steckergehäusehälfte (m.Fortsatz)	754955	N/A
A0095452628 Steckkupplg 12-Pol	754952	N/A	A0095459928 Steckergehäuse zB Warnblink	754951	N/A
A0095454528 Deckel f.Steckergehäuse 754	754949	N/A	A0095454428 Gehäuse, 2-Pol Steckkupplung	754948	N/A
Masseband Motorhaube 107, 111, 108	754888	€ 29,37	Set D-Jet "450" Anschlusstecker mit Gummikappen	754835	€ 169,80

54.e Batteriekasten Heck und Batteriehalter Front

Batterie im Kofferraum ab 08.'74 für USA-450SL/C (Roadster ab FG..021762, Coupe ab FG..008203) in Verbindung mit "USA-Abgas75", nachfolgend alle USA-V8 (380 bis 560), oder als Sonderausstattung SA 56200 auch in weiteren Modellen. Neben der tieferen Kofferraum-Blechmulde gibt es mehrere Einschweiß-Halter, die an den Karosserien abweichen, zB. Wegfall / Änderung von Haltekonsole auf dem vorderen Längsträger. Heckbatterien 100AH mit niedriger Wunschbauhöhe (175mm) sind mit Platzreserve passend, populäre Ersetzungen mit Höhe 195mm können am abgerundeten Originaldeckel zu Gewaltschäden führen: die Instandhaltung des geschlossenen Kastens kann TÜV- Relevant sein wegen seiner Haltefunktion und Fernhaltung der Lade-Gase.



Batterie im Kofferraum ab 08.'74 für USA-450SL/C (Roadster ab FG..021762, Coupe ab FG..008203) in Verbindung mit "USA-Abgas75", nachfolgend alle USA-V8 (380 bis 560), oder als Sonderausstattung SA 56200 auch in weiteren Modellen. Neben der tieferen Kofferraum-Blechmulde gibt es mehrere Einschweiß-Halter, die an den Karosserien abweichen, zB. Wegfall / Änderung von Haltekonsolen auf dem vorderen Längsträger. Heckbatterien 100AH mit niedriger Wunschbauhöhe (175mm) sind mit Platzreserve passend, populäre Ersetzungen mit Höhe 195mm können am abgerundeten Originaldeckel zu Gewaltschäden führen: die Instandhaltung des geschlossenen Kastens kann TÜV-Relevant sein wegen seiner Haltefunktion und Fernhaltung der Lade-Gase.
Diese Hinweise finden Sie auch im SLS-Video: <https://www.youtube.com/watch?v=76hd3smYis8>

	Gummitülle 11/30 Silikon, blau, Leitungshalter	299517	€ 1,59		A1076202114 Stütze vorn, Batterierahmen	762252	N/A
	A1076261112 Winkel, Batteriehalter	762156	N/A		A1076261012 Batterie Niederhalter	762155	N/A
	A1076202214 Halter, hinten unter Batterie	762254	N/A		A1078400088 Spannband, teil links	784540	N/A
	A1076201314 Halter am Vorbau	762251	N/A		A1076200414 Halter vorn rechts. 8-Zylinder	761228	N/A
	Aufkleber, Symbol "Batterie-Höhe"	799950	€ 14,23		Scheibe 6,5 x 13 Vgl.-No: N000125006421	799915	€ 0,17
	Gummitülle 11/30, Stirnw(190), 107,111	299017	€ 1,59		siehe 798876	798776	N/A
	A10768006467088 Kofferraum-Hauptmatte V	768320	N/A		Linsensenk-Blechschrabe 3,9 X 19 verz.	788709	€ 0,19
5	Batteriehalterahmen R/C107 Vgl.-No: A1076200818	761226	€ 64,26	6	Batterie Niederhalter Vgl.-No: A1076260612	762154	€ 17,40
6	Mutter M6 mit Bund/Flansch, galv. verz.	799913	€ 0,37	10	Batteriepol-Spannschraube, 4-Kant M8 X 28	554010	€ 0,77
13	Mutter mit Klemmteil M6, verz.	799812	€ 0,19	14	Schutzrohr/Tülle Plusleitung bei Kofferraum	798876	€ 2,26
14	Gummitülle 10/42, Starter-/Lichtmaschinenkabel	199014	€ 2,75	17	Gummitülle 6/26, z.B. Kennz.-Leuchten, Batt-Kasten	299819	€ 3,15

40	Batterie-Spannband, Teil links (lang)	784640	€ 59,85	41	Batterie-Spannband, Teil rechts (kurz)	784641	€ 28,05
45	Masseleitung Heckbatterie Vgl.-No: A1075400631	754245	€ 69,62	61	Rep.-Blech Koff-Boden rechts	761083	€ 104,96
61	Konsole Koff.Boden wie 1076160431	761415	€ 31,40	61	Kofferraumboden rechts, "SA Batterie-Koff"	761881	€ 391,99
77	Gummitülle 22/26mm, Drainage Vgl.-No: A1079972781	798777	€ 2,59	80	Kasten für SA "Batterie im Kofferraum"	754080	€ 124,95
81	Batteriekasten-Deckel für SA-Batterie Kofferr.	754081	€ 55,16	82	Halterahmen zu SA-Batteriekasten im Kofferraum	754082	€ 40,17
82	Halterahmen hinten SA-Batteriekasten im Kofferraum	754083	€ 40,17	96	1m Dichtprofil Rundschnur z.B.Batteriekasten, Sitz	799696	€ 1,31

54.f Bedienung Schalter

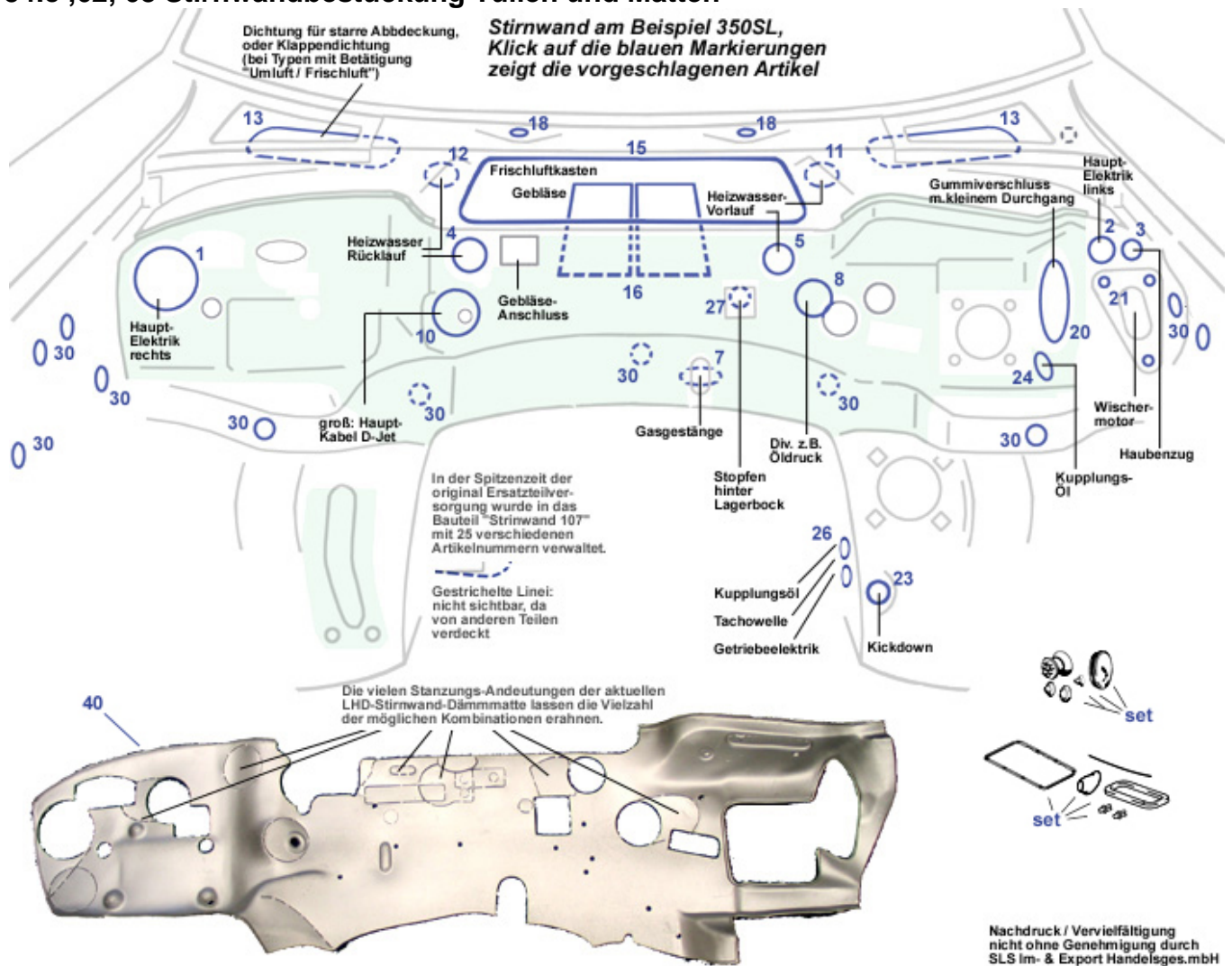


8	Bediengriff für senkrechte Schieber (GenII),4x erf	783482	€ 10,21	10	Nardi Hupenknopf 1-Pol	246023	€ 138,10
10	Nardi Lenkrad-Hupenknopf, 2-Pol	746009	€ 133,16	13	Glühlampe 12V/0,5W (Kunststoffsockel)	799083	€ 1,52
13	Glühlampe 1,2W f. Kontrollleuchten Sockel Kunstst.	999096	€ 1,25	27	elektrischer Schalter EFH, 1-fach SL, 4-Pol	782877	€ 69,90
27	A0018215951 ersetzbar in 782877	782373	N/A	34	Elektrischer Schalter Warnblinker ab 09.1981 (FN)	782359	€ 18,47
35	elektrischer Schalter für Sitzheizung,links/rechts	782369	€ 154,70	36	el. Schalter, EFH, links, 300-500SL ab ca. 1987	782371	€ 7,85
36	el. Schalter, EFH, ab 81 bis 87 links/rechts	782979	€ 8,78	36	A0008206210 Schalter für elektr. Schiebedach	782378	N/A
36	el. Schalter, EFH	782372	€ 7,85	36	Schalter elektrischer Fensterheber	782079	€ 11,00

40	300-500SL, rechts, ab ca. '87 Türkontaktschalter Rundpol Vgl.-No: A0008211552	282721	€ 60,75	58	I/r el. Schalter Klappenkontakt Vgl.-No: A2018202110	782885	€ 3,26
59	Türkontaktschalter, Flachpol Vgl.-No: A0008210552	282031	€ 10,21	62	Kombischalter LHD, ab 09.75 "Meyle"	746302	€ 95,75
62	Manschette Kombischalter ab 09.'75->,	746810	€ 23,40	62	Manschette,	746809	€ 22,61
62	Kombischalter LHD, 107 ab 09.'75, Marelli	746502	€ 76,10	67	Blinkerhebel/Lenksäule Zündspirale / Zündpille zu Original- Anzündern	154049	€ 18,49
99	Zündschlosszyl. "unbestimmte Schließung" Gen.2	746052	€ 144,29	117	Zündschalter SL/C 107 & weitere	746091	€ 35,08
117	Zündschalter ca. '67 - '80 Vgl.-Nr.: A1164620093	246091	€ 79,99	120	Satz Luftdüsenknöpfe	783400	€ 34,96

60 Rohbau Karosserie

54.c ,62, 68 Stirnwandbestückung Tüllen und Matten

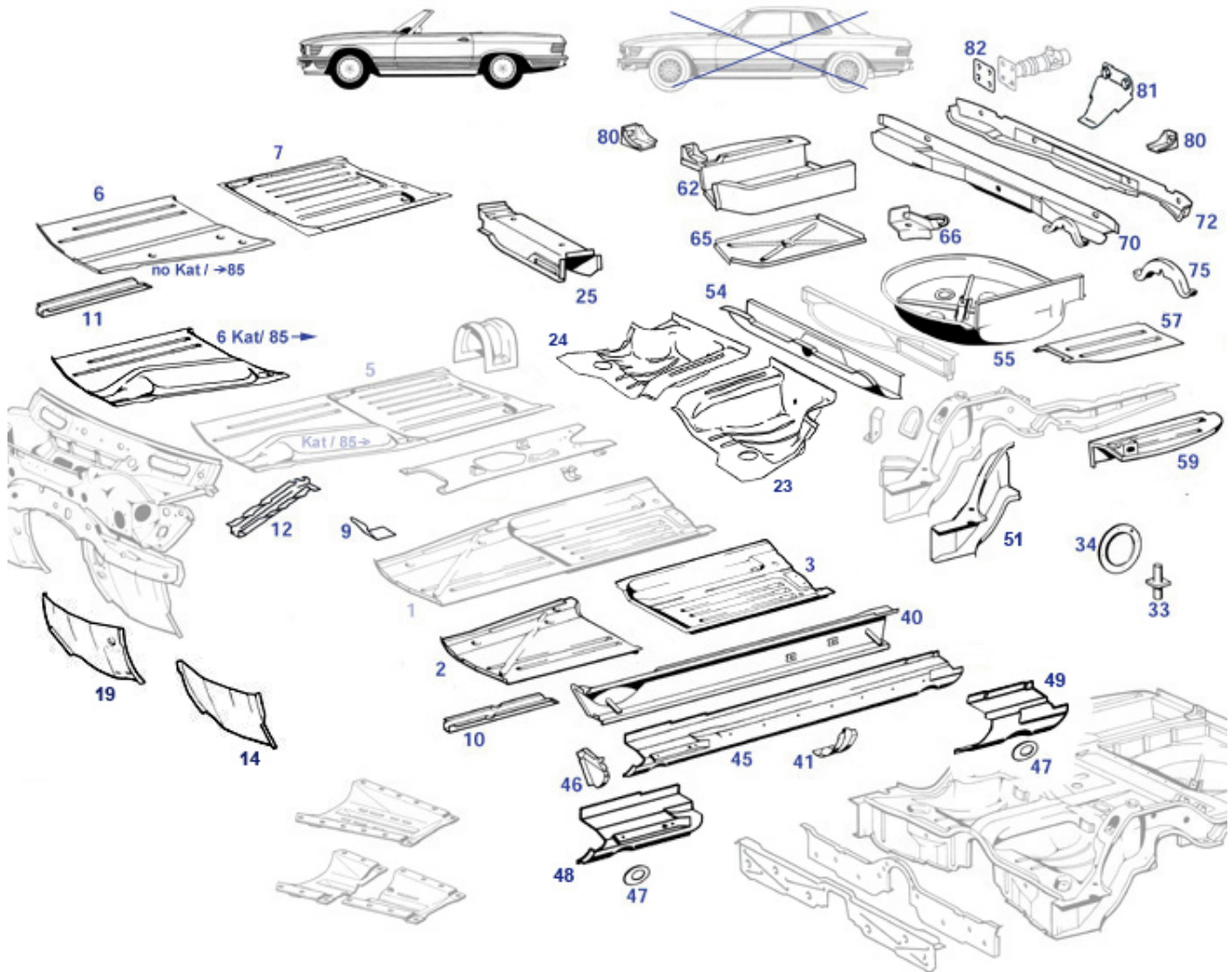


	A1164200685 Bremsseilzug W116 "SEL" vor Gummibalg	642101	N/A		Gummitülle, S/T-Zapfen hi., Vgl.-No: A1079971681	798766	€ 3,34
		929019	N/A		Dichtung Pedalträger/Stirnwand ca. 68-85	743028	€ 2,94
1	Gummitülle 17/53mm, 1+5 Öffnungen	798757	€ 5,80	2	Gummitülle mehrfach, ..36mm	298789	€ 3,05
3	A1119970781 Tülle 5/21mm, ausweichen auf 199008	398791	N/A	4	Gummitülle Stirnw.Hzgz-Rücklauf rechts oder Ablauf	799003	€ 13,01
5	Schaumring an Hzgz.-Leitung Vgl.-No: A1168350198	750395	€ 3,32	7	P.LZ:Gummitülle Gasgestänge, Nachfertigung	798775	€ 4,25
10	PLZ:Gummi-Verschlußscheibe 42mm	298790	€ 2,26	10	Gummitülle, 10/42mm, 45° diagonal	798765	€ 9,97
12	Gummitülle 10/38mm diag.z.B. Heizg.	799004	€ 9,97	13	Gummiprofil an Gitter (1m) Vgl.-No: A0019872651	783819	€ 5,37
13	A1078311498 Dichtung, Umluftklappe rech	783028	N/A	13	-NL- Dichtung, Umluftklappe links	783027	N/A
13	1m Gummiprofil an Luftgitter Vgl.-No: A0019872451	783021	€ 4,97	13	Dichtrahmen, Stirnwanddeckel Vgl.-No: A1078310342	783037	€ 4,74
15	Dichtrahmen Heizungsabdeckung, originalgetreu	783110	€ 37,00	15	Dichtrahmen Heizungsabdeckung Vgl.-No: A1078350023	783810	€ 16,33
16	Dichtrahmen an Gebläsemotor	783836	N/A	16	Dichtrahmen an Gebläsemotor Vgl.-No: A1078350123	783036	€ 28,50
18	Unterlage Wischerlager 107/108	782248	€ 0,74	20	Gummitülle groß, Stirnwand Vgl.-No: A1079970981	798759	€ 15,90
21	Gummischeibe Wischermotor	282407	€ 0,77	23	A1159970640 Dichtring an	730039	N/A

	Vgl.-No: A0009873841				Kickdown-Schal		
24	Gummitülle 6/26,45°,Kupplg(113) div(107)	299001	€ 2,68	24	Gummistopfen Stirnwand 26mm Vgl.-No: A1109870944	298782	€ 1,30
26	Gummi-Verschluss-scheibe 34mm, nB	798154	€ 1,65	26	Gummi-Verschluss-scheibe ca. 17,5mm	398995	€ 1,17
27	A1169870144 Verschluss-scheibe	798155	N/A	30	Karosserieblindstopfen 20mm Vgl.-No: A1139870044	298780	€ 0,94

61.c Boden, SL Rohbau

61.c Boden, SL Rohbau



61.c Boden, SL Rohbau.

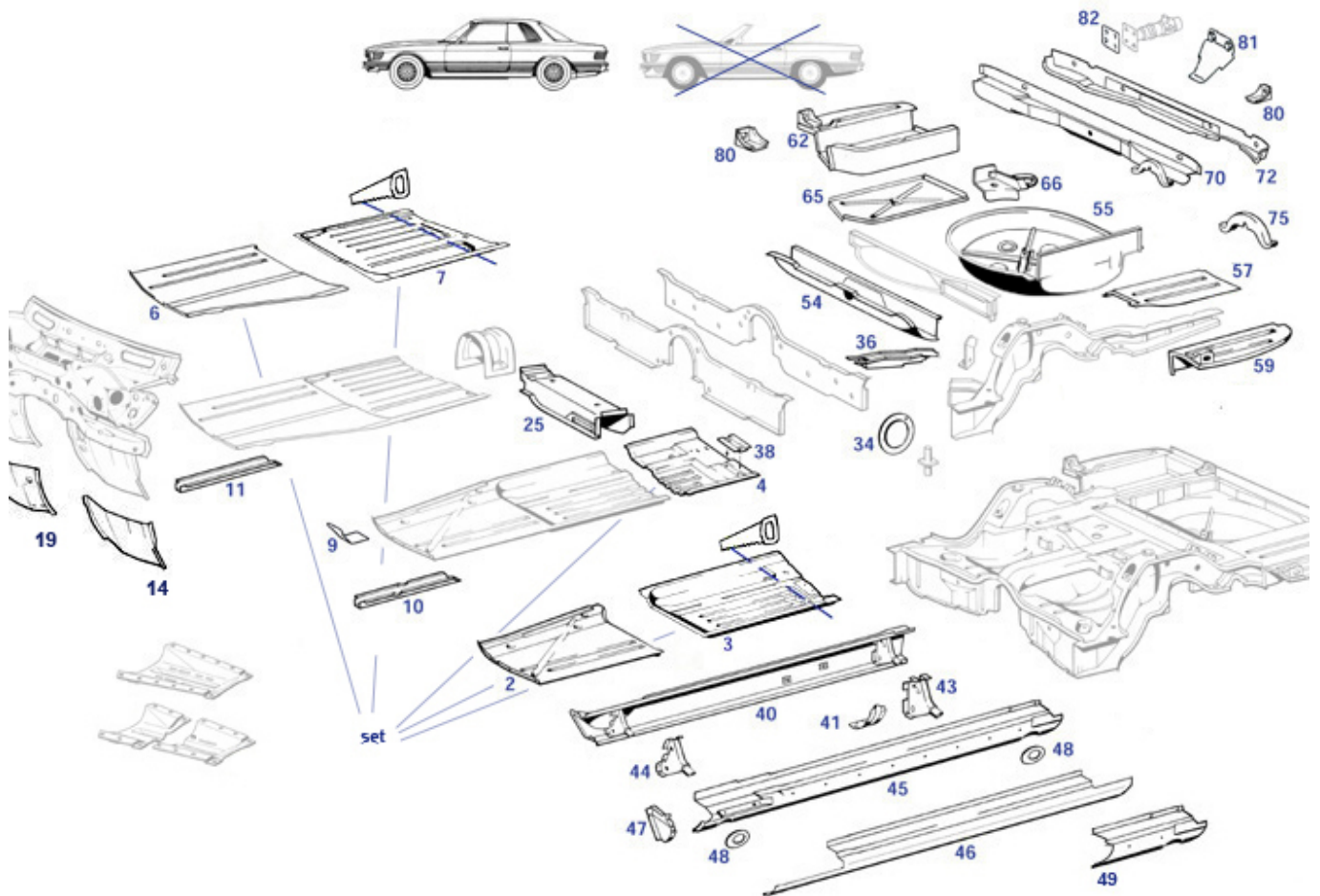
Unterscheidungsmerkmal Bodenteile "spät": Die Bodenwanne Fahrgastzelle rechts wurde kurz vor Einführung des Europa-G-Kat (rechts verbaut) mit einer Mulde versehen. Betroffen sind auch Sitzquerträger, Längsträger bei Getriebe und Dämmung. Die ältere Version (auch anzutreffen bei frühen USA-Kat-Fzg., Klickbereich 6) wird hier als "früh" bezeichnet.

	Auspuffhalter, Anschweißteil Boden/Tunnel 1 Stück	761211	€ 12,70		Radhaus links hinten, Innenschale ohne Längsträger	763830	€ 243,95
	Reparaturblech Einstieg SL107 links, vereinfacht	763811	€ 160,22		Reparaturblech Einstieg SL107 rechts, vereinfacht	763821	€ 160,22
	A1076120218 Querträger Hinterschale Eur	761130	N/A		Ausgleich-Zwischenlage Verdeckscharnier 1mm (nB)	777289	€ 6,70
	A1076100014 Querträgerschale hi. Vo-Sch	761120	N/A		Radhaus rechts hinten, Innenschale ohne Längsträg.	763840	€ 243,95
	Fußraumverkleidung links schwarz	768070	N/A		A1076120024 Auspuffhalter an Querträger	761210	N/A
	Reparatur-Gewinde auf Platine	962997	€ 10,75	1	A1076160167 Bodenbl.einteilig,li.,orig.	761030	N/A
2	Reparatur-Bodenblech, Vorderteil	761031	€ 119,95	3	Rep.-Bodenblech Hinterteil links	761035	€ 124,95

5	links A1076161867	761040	N/A	6	Rep.-Bodenblech Vorderteil früh rechts	761041	€ 107,91
6	Bodenbl.eintlg.re,Version-K Bodenblech vorne rechts, mit Kat-Mulde	761042	€ 84,00	7	Rep.-Bodenblech Hinterteil früh rechts	761045	€ 124,95
9	Aufnahme für Gaspedal LHD Vgl.-No: A1076160320	761140	€ 19,97	9	Lager für Gaspedal kurze Ausführung	761141	N/A
10	Trägerverlängerung links Vgl.-No: A1076110122	761831	€ 90,83	11	Trägerverlängerung rechts "no Kat"	761832	€ 106,73
12	Trägerverlängerung rechts bei Kat-Mulde	761834	€ 106,73	14	Rep.-Blech Pedalboden links Vgl.-No: A1076200908	762210	€ 129,97
15	A1076100326 Schließblech unter Tunnelmitte	761350	N/A	16	A1076800175 Tunnelschließblech Vorderte	768601	N/A
17	A1076800275 Tunnelschließblech Hinterte	768602	N/A	18	A1076800575 Tunnelschließblech	768603	N/A
19	Rep.-Blech Pedalboden rechts Vgl.-No: A1076200908	762220	€ 129,97	23	Reparaturboden unter Notsitz, SL links	761038	€ 215,30
24	Reparaturboden unter Notsitz, SL rechts	761048	€ 215,30	25	A1076120214 Querträger unter Sitz re.->	761340	N/A
25	A1076120314 Querträger unter Sitz links	761330	N/A	25	A1076120614 Querträger unter Sitz rechts	761345	N/A
30	A1076120074 Querträger R107 unter Notsitz	761240	N/A	31	A1076100020 Querträger R107 unter Notsitz	761250	N/A
33	Gewindebuchse HA-Befest. SL Vgl.-No: A1156120017	761168	€ 24,24	34	A1076110008 Abdeckung	768068	N/A
40	Längsträger innen rechts bis FN	761820	€ 450,00	40	A1076100809 Längsträger R107, innen rechts	761021	N/A
40	Längsträger innen links R107, Vgl.-No: A1076100709	761810	€ 450,00	41	Wasserlauf im Schweller links Vgl.-No: A1076370140	763007	€ 35,14
41	Wasserlauf im Schweller rechts	763008	€ 35,14	45	Schwellerblech R107 (SL) außen re., Nachfertigung	763920	€ 279,65
45	Schweller R107 links Rep/ Vgl.-No: A1076370135	763011	€ 459,99	45	Schweller R107 rechts.Rep/ Vgl.-No: A1076370235	763021	€ 459,99
45	Schwellerblech R107 (SL) außen li., Nachfertigung	763910	€ 279,65	46	Schließblech Schweller links vorn	763005	€ 44,80
46	Schließblech Schweller rechts vorn	763006	€ 44,80	47	Verstärkungsring bei Wagenheberrohr	763110	€ 10,71
48	Rep.-Blech SL-Schweller Vorderende links	763815	€ 126,00	48	Rep.-Blech SL-Schweller Vorderende rechts	763825	€ 126,00
49	Rep.-Blech SL-Schweller Hinterende links	763835	€ 116,05	49	Rep.-Blech SL-Schweller Hinterende rechts	763845	€ 126,00
50	A1076100110 Längsträger R107 hinten lin	761090	N/A	50	A1076101210 Längsträger R107 hi.re. U	761101	N/A
50	A1076100210 Längsträger R107 hi.re. Eur	761100	N/A	51	Reparatursegment Längsträger, hinten rechts	761102	€ 269,07
51	Reparatursegment Längsträger, hinten links	761092	€ 269,07	54	A1076100217 Querträger Kofferraumboden	761110	N/A
55	A1076100175 Reserveradmulde R/C107	761400	N/A	55	Halter für Reserverad 3.Generation	740015	€ 40,39
55	Reserverad-Wanne R/C 107 *B-Qualität*	761800	€ 209,52	57	Kofferraumboden links an Mulde	761410	€ 59,50
59	Kofferraumboden Links R/C107	761070	€ 117,63	62	Halterahmen zu SA-Batteriekasten im Kofferraum	754082	€ 40,17
62	Halterahmen hinten SA-Batteriekasten im Kofferraum	754083	€ 40,17	62	Kofferraumboden rechts, "Batterie vorn"	761880	€ 308,20
62	Batterie-Spannband, Teil rechts (kurz)	784641	€ 28,05	62	Kofferraumboden rechts, "SA Batterie-Koff"	761881	€ 391,99
62	Batterie-Spannband, Teil links (lang)	784640	€ 59,85	62	Batteriekasten-Deckel für SA-Batterie Kofferr.	754081	€ 55,16
65	Gummitülle 22/26mm, Drainage Vgl.-No: A1079972781	798777	€ 2,59	65	Rep.-Blech Koff-Boden rechts	761083	€ 104,96
66	A1076100032 Verbindungsblech Abschleppö	761133	N/A	70	Vordere Schale des hintersten Querträgers,o.Ausp-H	761719	€ 172,06
70	Vordere Schale des hintersten Querträgers,m.Ausp-H	761720	€ 202,65	70	A1076100214 Querträger hinten, Vo-Schal	761121	N/A
72	Hinterschale (Außenteil) des Abschlussquerträgers	761730	€ 107,05	72	A1076100114 Querträger Hinterschale USA	761131	N/A
75	Auspuffhalter hinten, Anschweißteil zu Querträger	761710	€ 30,58	80	Konsole Koff.Boden wie 1076160431	761415	€ 31,40
81	A1076100043 Stütze bei Heckblech, USA a	761139	N/A	82	A1168850297 Unterlage Pralldämpfer	788361	N/A

61.d Boden, SLC Rohbau

61.d Boden, SLC Rohbau



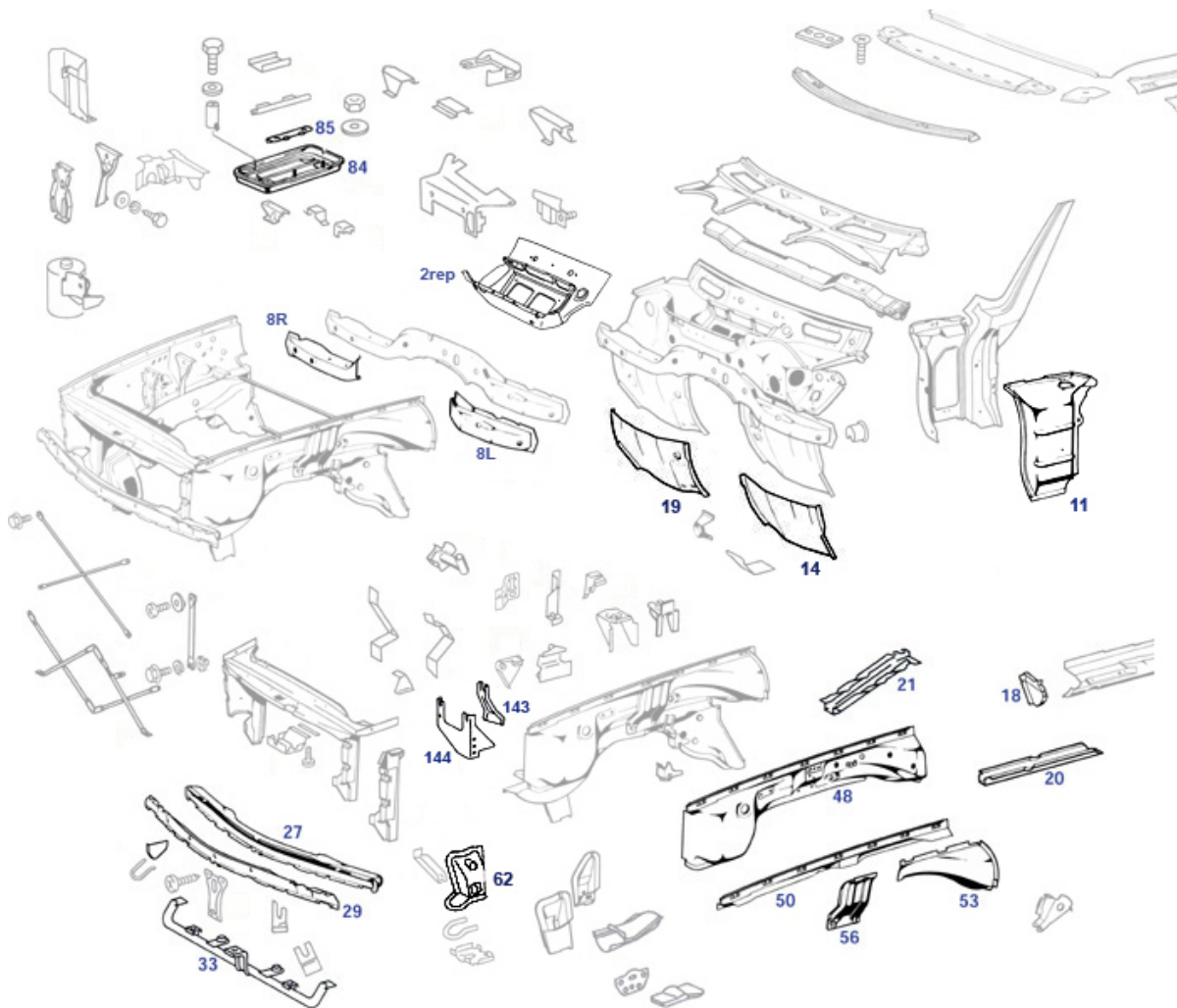
61.d Boden, SLC Rohbau

	Reparatur-Gewinde auf Platine	962997	€ 10,75	A1076120024 Auspuffhalter an Querträger	761210	N/A
	Rep.-Blech, Beplankung SLC hinten rechts	763887	€ 54,60	Rep.-Blech, Beplank. SLC hinten links	763877	€ 54,60
	A1076120218 Querträger Hinterschale Eur	761130	N/A	A1076100014 Querträgerschale hi. Vo-Sch	761120	N/A
3	Rep.-Bodenblech Hinterteil links	761035	€ 124,95	4 Bodenblech C107, hinten links	761050	€ 87,04
4	Bodenblech C107, hinten rechts	761060	€ 87,04	6 Rep.-Bodenblech Vorderteil früh rechts	761041	€ 107,91
7	Rep.-Bodenblech Hinterteil früh rechts	761045	€ 124,95	9 Aufnahme für Gaspedal LHD	761140	€ 19,97
9	Lager für Gaspedal kurze Ausführung	761141	N/A	11 Trägerverlängerung rechts "no Kat"	761832	€ 106,73
14	Rep.-Blech Pedalboden links	762210	€ 129,97	16 A1076800175 Tunnelschließblech Vorderte	768601	N/A
17	A1076800275 Tunnelschließblech Hinterte	768602	N/A	19 Rep.-Blech Pedalboden rechts	762220	€ 129,97
21	A1266100352 Verstärkung im Tunnel	761352	N/A	25 A1076120214 Querträger unter Sitz re.->	761340	N/A
25	A1076120314 Querträger unter Sitz links	761330	N/A	31 A1076120215 Querträger unter Fondsitze S	761255	N/A
34	Blechdeckel, rund, für Bodenöffnungen	268070	€ 6,40	36 A1076100952 Strebe	761150	N/A
36	A1076101052 Strebe Achsaufnahme SLC rechts	761155	N/A	38 A1076100411 Lagerplatte SLC	761165	N/A

40	A1076100309 Längsträger C107, innen lin	761015	N/A	40	A1076100409 Längsträger C107, innen rec	761025	N/A
44	A1076100531 Wagenheberkonsole SLC, vorn	761019	N/A	44	Wagenheberkonsole SLC 3xje FZG	761029	€ 63,74
45	Außenschweller SLC (Coupe) rechts, Nachfertigung	763925	€ 279,65	45	Außenschweller SLC (Coupe) links, Nachfertigung	763915	€ 279,65
46	Blechstreifen f.Reparatur SLC-Schweller R.Sperrgut	763026	€ 127,45	46	Blechstreifen f.Reparatur SLC-Schweller L.Sperrgut	763016	€ 127,45
47	Schließblech Schweller rechts vorn	763006	€ 44,80	47	Schließblech Schweller links vorn	763005	€ 44,80
48	Verstärkungsring bei Wagenheberrohr	763110	€ 10,71	49	Rep.-Blech Schweller SLC hinten links	763816	€ 100,44
49	Rep.-Blech Schweller SLC hinten rechts	763826	€ 100,44	50	A1076100510 Längsträger C107 hinten lin	761095	N/A
50	A1076100610 Längsträger C107 hinten rec	761105	N/A	54	A1076100217 Querträger Kofferraumboden	761110	N/A
55	Halter für Reserverad 3.Generation	740015	€ 40,39	55	A1076100175 Reserveradmulde R/C107	761400	N/A
55	Reserverad-Wanne R/C 107 *B-Qualität*	761800	€ 209,52	57	Kofferraumboden links an Mulde	761410	€ 59,50
59	Kofferraumboden Links R/C107	761070	€ 117,63	59	Konsole Koff.Boden wie 1076160431	761415	€ 31,40
62	Gummitülle 22/26mm, Drainage Vgl.-No: A1079972781	798777	€ 2,59	62	Halterahmen hinten SA-Batteriekasten im Kofferraum	754083	€ 40,17
62	A1076102061 Kofferraumboden bei Sonderausstattung	761081	N/A	62	Kofferraumboden Rechts R/C107	761080	N/A
62	Kofferraumboden rechts, "SA Batterie-Koff"	761881	€ 391,99	62	Kofferraumboden rechts, "Batterie vorn"	761880	€ 308,20
62	Halterahmen zu SA-Batteriekasten im Kofferraum	754082	€ 40,17	65	Rep.-Blech Koff-Boden rechts	761083	€ 104,96
66	A1076100032 Verbindungsblech Abschleppö	761133	N/A	70	A1076100214 Querträger hinten, Vo-Schal	761121	N/A
70	Vordere Schale des hintersten Querträgers,m.Ausp-H	761720	€ 202,65	70	Vordere Schale des hintersten Querträgers,o.Ausp-H	761719	€ 172,06
72	Hinterschale (Außenteil) des Abschlussquerträgers	761730	€ 107,05	72	A1076100114 Querträger Hinterschale USA	761131	N/A
75	Auspuffhalter hinten, Anschweißteil zu Querträger	761710	€ 30,58	81	A1076100043 Stütze bei Heckblech, USA a	761139	N/A

62.b Vorbau, Rohkarosserie

62.b Vorbau, Rohkarosserie



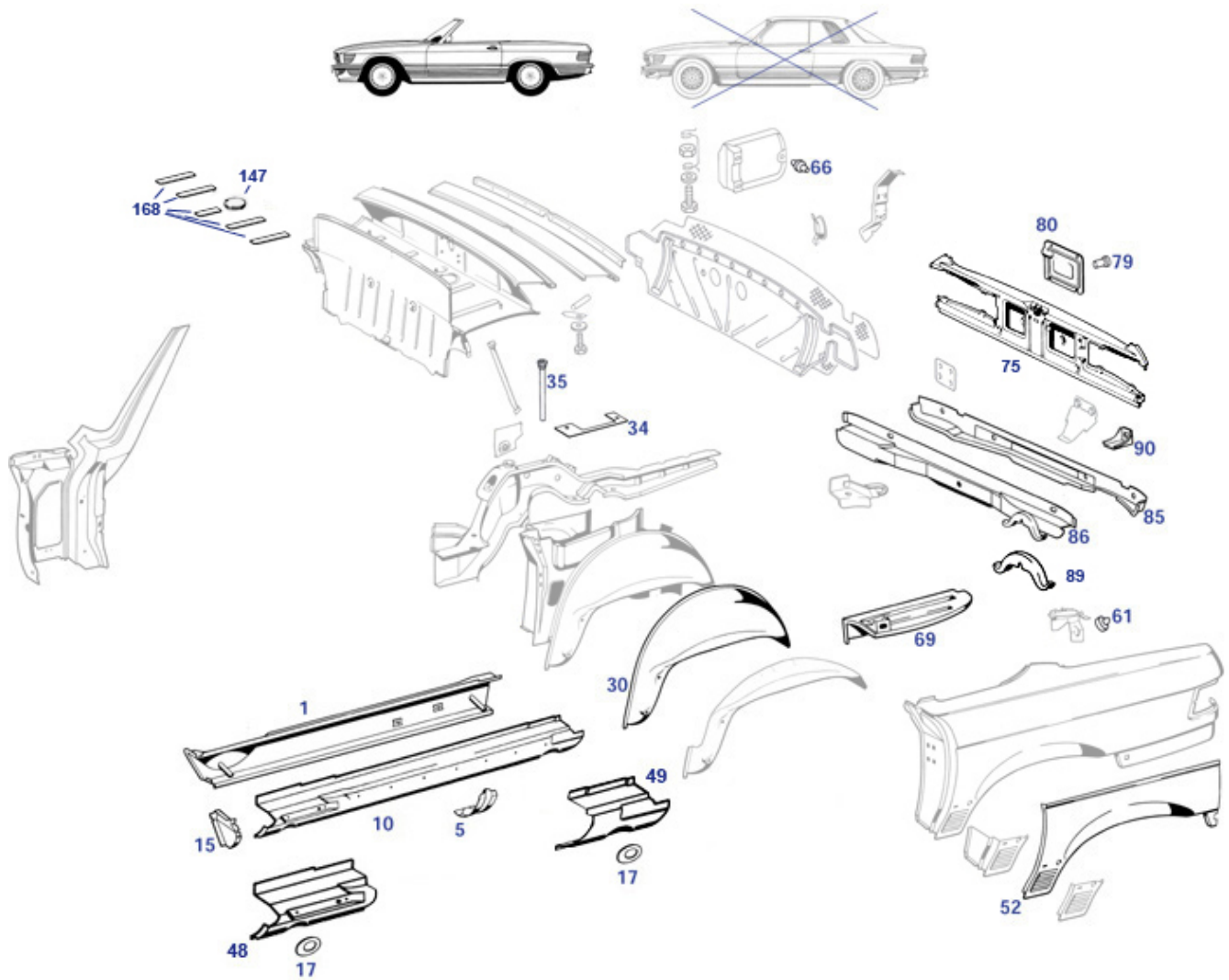
62.b Vorbau, Rohkarosserie

	REST Original-Ware: Querträger-Hinterschale vorne	762030	€ 215,00		A1076280228 A-Säule R/C107, aussen rechts	761180	N/A
	A1076280128 A-Säule R/C107 aussen, links	761170	N/A	1	A1076204305 Vorbau komplett, LHD/Euro/S	762000	N/A
2	A1076200908 Stirnwand R/C107 LHD ->81,	762230	N/A	2	Reparatursegment Luftkasten Stirnwand	762838	€ 713,99
2	A1076202408 Stirnwand R107 LHD 81->85 m	762240	N/A	2	A1076202208 Stirnwand R107 RHD m.Querträger	762241	N/A
2	A1076202508 Stirnwand R107 LHD '85-> m.	762250	N/A	5	A1076200004 Mittelstück vor Frontscheibe	762280	N/A
6	A1076200416 Verstärkung Stirnwand oben,	761126	N/A	6	A1076200316 Verstärkung, Stirnwand oben	761125	N/A
8	A1076201916 Rep-Teil rechts, Stirnwandquerträger	762274	N/A	8	A1076201916 Rep-Teil links, Stirnwandquerträger	762273	N/A
8	A1076203316 Querträger Stirnwand, RHD a	762271	N/A	8	A1076201916 Querträger Stirnwand R+C LH	761171	N/A
10	A1076200374 Scheiben-Querrahmen R107 oben	761280	N/A	11	A-Säule, außen links R/C107	761770	€ 95,00
11	A-Säule, außen rechts R/C107	761780	€ 95,00	13	Lager für Gaspedal kurze Ausführung	761141	N/A
13	Aufnahme für Gaspedal LHD Vgl.-No: A1076160320	761140	€ 19,97	14	Rep.-Blech Pedalboden links Vgl.-No: A1076200908	762210	€ 129,97
15	A1266260053 Topf an Stirnwand, Kickdown	762278	N/A	16	A1076250080 Halter am Querträger (f.Gas)	762279	N/A
18	Schließblech Schweller rechts vorn	763006	€ 44,80	18	Schließblech Schweller links vorn	763005	€ 44,80
19	Rep.-Blech Pedalboden rechts Vgl.-No: A1076200908	762220	€ 129,97	20	Trägerverlängerung links Vgl.-No: A1076110122	761831	€ 90,83
21	Trägerverlängerung rechts bei Kat-	761834	€ 106,73	21	Trägerverlängerung rechts "no Kat"	761832	€ 106,73

	Mulde						
25	A1076200372 Versteifung vorn -> 04.'82	761190	N/A	25	A1076200672 Versteifungsrahmen 05.'82->	761195	N/A
27	Hintere Schale des vordersten Querträgers	762730	€ 137,65	29	A1076200967 siehe 762720	762020	N/A
29	A1076261130 Querträger-Vorderschale USA	762021	N/A	29	Stirndeckel für Europa-Querträger vorn	762720	€ 98,18
31	A1076200736 Leitblech links	762070	N/A	31	A1076200836 Leitblech rechts	762080	N/A
33	Querrohr Kühlerbefestigung Vgl.-Nr. 1076200886	762038	€ 116,63	33	Dämpfungsgummi am W-Kühler Vgl.-No: A1075040212	750856	€ 5,36
36	A1076200285 Stützstrebe diagonal	761175	N/A	37	A1076230419 Stützstrebe vertikal	761176	N/A
39	A1076280014 Halter am Querträger	762039	N/A	40	A1076261831 Konsole, Abschleppbügel bis	762075	N/A
41	A1076260233 Bügel, Abschlepphalter vorn	762077	N/A	43	A1076261830 Schließblech	761378	N/A
44	A1078870025 Abdeckung unter Haubensversch	788029	N/A	45	A1076205161 Radeinbau komplett vorn links	762105	N/A
45	A1076205461 Radeinbau komplett. vorn rechts	762106	N/A	45	A1076205261 Radhaus mit Längsträger RHD	762104	N/A
48	Rest: Radeinbaublech, vorn links	762130	€ 317,74	48	Rest: Radeinbaublech, vorn rechts	762140	€ 317,74
50	Rep.-Blech am Radeinbau rechts	762141	€ 47,27	50	Rep.-Blech am Radeinbau links Vgl.-No: A1076205361	762131	€ 47,27
53	Radeinbaustrebe rechts Vgl.-No: A1076260283	762820	€ 59,36	53	Radeinbaustrebe links Vgl.-No: A1076260183	762810	€ 59,36
56	Stoßdämpferkonsole, rechts Vgl.-No: A1076201231	762145	€ 113,59	56	Stoßdämpferkonsole, links Vgl.-No: A1076201131	762135	€ 113,59
58	A1076202331 Konsole VA-Träger links bis	761177	N/A	58	A1076202931 Konsole Vorder-Achsträger links	761277	N/A
58	A1076203031 Konsole Vorder-Achsträger rechts	761278	N/A	59	A1076203431 Konsole Vorderachsträger rechts	762100	N/A
59	A1076203331 Konsole Vorderachsträger links	762099	N/A	62	A1076202031 Konsole Drehstablager/Abschlepphalter	761142	N/A
62	Konsole Drehstablager rechts bis 03.'80	761824	€ 284,47	62	Konsole Drehstablager rechts ab 03.'80	761842	€ 409,44
63	A1076260379 Stütze bei Drehstabskonsole	761379	N/A	64	A1076200931 Konsole Lenkungsämpfer links	761137	N/A
65	A1076202231 Konsole Lenk-Zwischenhebel	761138	N/A	65	A1076202131 Konsole Lenkhebellager li.R	761148	N/A
70	A1076201516 Verstärkung am Vorbau links	762125	N/A	70	A1076201616 Verstärkung am Vorbau rechts	762126	N/A
72	A1076261216 Verstärkung am Vorbau rechts	762122	N/A	72	A1076261116 Verstärkung am Vorbau links	762121	N/A
74	A1076200511 Platte, US-Aufnahme vorn	762127	N/A	77	A1076263714 Halter, Radeinbau rechts für Kühler	762151	N/A
78	A1076202114 Stütze vorn, Batterierahmen	762252	N/A	80	A1076200414 Halter vorn rechts. 8-Zylinder	761228	N/A
82	A1076201314 Halter am Vorbau	762251	N/A	83	A1076202214 Halter, hinten unter Batterie	762254	N/A
84	Aufkleber, Symbol "Batterie-Höhe"	799950	€ 14,23	84	Batterierahmen R/C107 Vgl.-No: A1076200818	761226	€ 64,26
85	Mutter M6 mit Bund/Flansch, galv. verz.	799913	€ 0,37	85	Batterie Niederhalter Vgl.-No: A1076260612	762154	€ 17,40
86	A1076261012 Batterie Niederhalter	762155	N/A	87	A1076261112 Winkel, Batteriehalter	762156	N/A
90	A1076203414 Halter, Stehblech links für Zü	762255	N/A	95	A1076265414 Halter, Radeinb.li.für Diagn	762139	N/A
96	A1076266114 Halter am Vorbau für Aktivkohlefilter	762161	N/A	143	Halter, hinterer, ABS an Längsträger VR	762143	€ 83,30

63,64.c Heck + Heckboden, SL Rohkarosserie

63,64.c Heck + Heckboden, SL Rohkarosserie



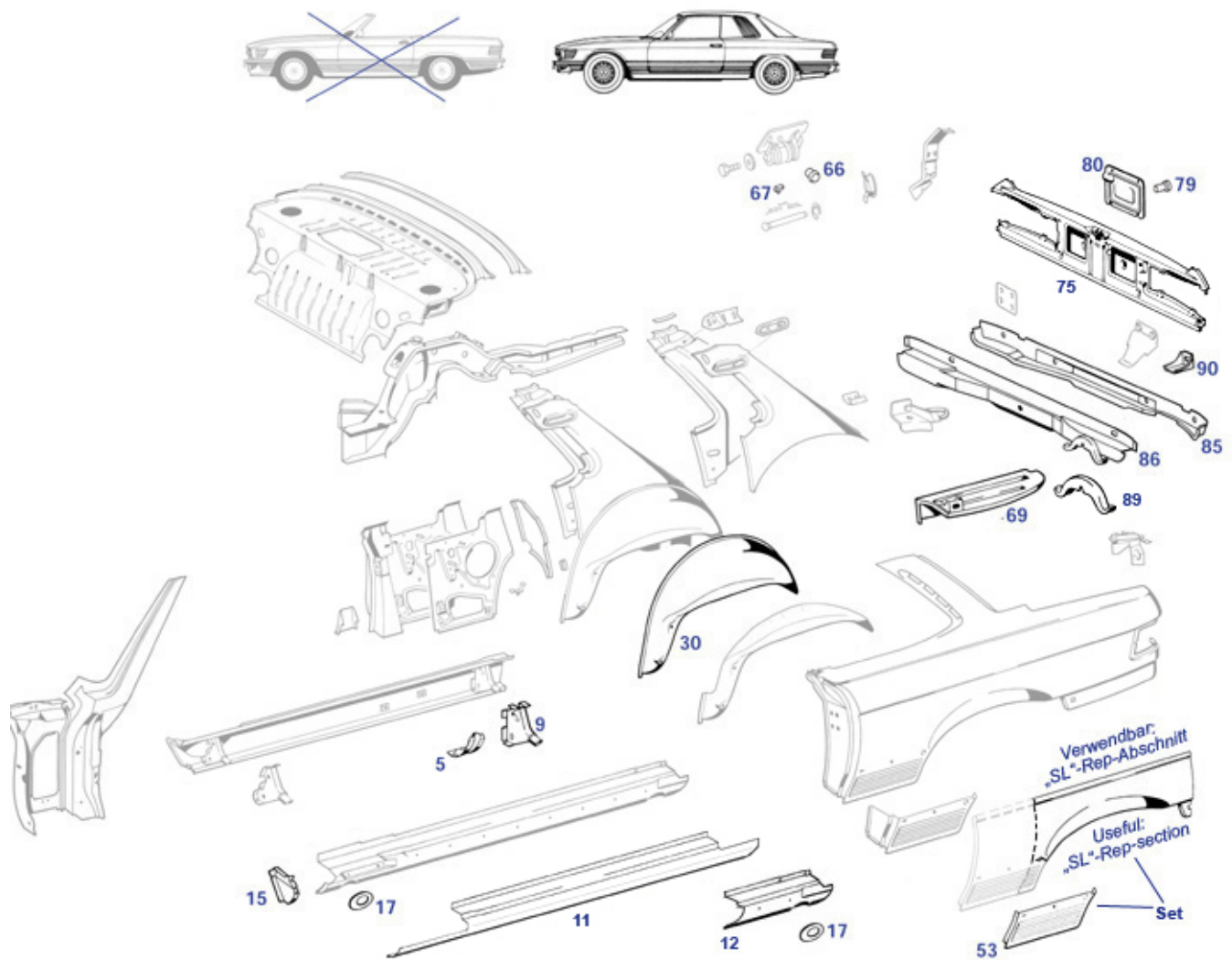
63,64.c Heck + Heckboden, SL Rohkarosserie

	Halterahmen hinten SA-Batteriekasten im Kofferraum A1077720060 siehe 777289	754083	€ 40,17		B-Ware Klappe für Zwangsentlüftung, Euro-Variante A1076100014 Querträgerschale hi. Vo-Sch	783075	€ 30,94
		777209	N/A		A1076100014 Querträgerschale hi. Vo-Sch	761120	N/A
	A1076400371 Heckmittelstück 560SL USA	764091	N/A		A1076120218 Querträger Hinterschale Eur	761130	N/A
	A1076120024 Auspuffhalter an Querträger	761210	N/A		A1076400171 Heckmittelstück R/C107	764090	N/A
	Rep-Blech Radlauf links Vgl.-No: A1076301121	763871	€ 46,93		Rep-Blech Radlauf rechts	763881	€ 46,93
	Batteriekasten-Deckel für SA-Batterie Kofferr.	754081	€ 55,16		Batterie-Spannband, Teil links (lang)	784640	€ 59,85
	Batterie-Spannband, Teil rechts (kurz)	784641	€ 28,05		Mutter M6 mit Bund/Flansch, galv. verz.	799913	€ 0,37
	Halterahmen zu SA-Batteriekasten im Kofferraum	754082	€ 40,17	1	Längsträger innen links R107, Vgl.-No: A1076100709	761810	€ 450,00
1	A1076100809 Längsträger R107, innen rechts	761021	N/A	1	Längsträger innen rechts bis FN	761820	€ 450,00
5	Wasserlauf im Schweller rechts	763008	€ 35,14	5	Wasserlauf im Schweller links Vgl.-No: A1076370140	763007	€ 35,14
10	Schweller R107 rechts.Rep/ Vgl.-No: A1076370235	763021	€ 459,99	10	Schweller R107 links Rep/ Vgl.-No: A1076370135	763011	€ 459,99
15	Schließblech Schweller rechts vorn	763006	€ 44,80	15	Schließblech Schweller links vorn	763005	€ 44,80
17	Verstärkungsring bei Wagenheberrohr	763110	€ 10,71	20	A1076100210 Längsträger R107 hi.re. Eur	761100	N/A
20	A1076101210 Längsträger R107 hi.re. U	761101	N/A	20	A1076100110 Längsträger R107 hinten lin	761090	N/A
25	A1076301469 Radhaus SL	763041	N/A	25	A1076301669 Radhaus kompl.	763042	N/A

25	kompl.hinten rechts '82- A1076301569 Radhaus kompl. hinten links 09.'8	763032	N/A	25	hinten rechts 09.'8 A1076300769 Radhaus SL kompl.hinten links ->9	763030	N/A
25	A1076300269 Radhaus SL kompl. hinten rechts ->9	763040	N/A	30	Radhaus, hinten links (äußere Hälfte)	763050	€ 182,75
30	Radhaus, hinten rechts (äußere Hälfte)	763060	€ 182,75	31	A1076300245 Platte, Radhaus hinten rechts	763061	N/A
31	A1076300145 Platte, Radhaus hinten links	763051	N/A	33	A1076400153 Verdeckkasten Rohbau	764077	N/A
34	Ausgleich-Zwischenlage Verdeckscharnier 1mm (nB)	777289	€ 6,70	35	Ablaufschlauch Verdeckkasten SL	779032	€ 9,39
40	A1076470001 Mittelstück oben hinten SL Beplankung	764110	N/A	42	A1076470078 Halteschiene	764105	N/A
43	A1077580011 Platte	777219	N/A	45	Trennwand Kofferraum/Innenraum R107	769100	N/A
45	Unterlegscheibe 6,4 groß, gelb verzinkt	299276	€ 0,18	45	Mutterhalter, Verkl. Armat.,Kofferraum, M6	799097	€ 1,26
48	Rep.-Blech SL-Schweller Vorderende rechts	763825	€ 126,00	48	Rep.-Blech SL-Schweller Vorderende links	763815	€ 126,00
49	Rep.-Blech SL-Schweller Hinterende links	763835	€ 116,05	49	Rep.-Blech SL-Schweller Hinterende rechts	763845	€ 126,00
50	A1076301521 Beplankung R107 spät, hinten links	763076	N/A	50	A1076301421 Beplankung R107 mit ZV, hinten	763081	N/A
50	A1076301121 Beplankung R107 mitte, hinten	763071	N/A	50	A1076300421 Beplankung R107 früh, hinten rechts	763080	N/A
50	A1076300321 Beplankung R107 früh, hinten links	763070	N/A	51	A1076371309 Rep.-Blech, Beplank. SL hi.	763074	N/A
51	A1076371409 Rep.-Blech, Beplank. SL hi.	763084	N/A	52	Reparatur-Blech Radlauf R107 hinten links	763073	€ 130,90
52	Reparatur-Blech Radlauf R107 hinten rechts	763083	€ 130,90	60	A1076400283 Lager bei Verdeckkasten rechts	764072	N/A
60	A1076400183 Lager bei Verdeckkasten links	764071	N/A	61	A1109870239 Anschlagpuffer Verdeckkaste	798043	N/A
65	A1077500306 Tankklappe R107	775047	N/A	66	Gummipuffer SL-Tankklappe, 2x erforderlich	798787	€ 2,21
68	A1076300128 Strebe, Wagenheberhalter	763109	N/A	69	Kofferraumboden Links R/C107	761070	€ 117,63
69	Konsole Koff.Boden wie 1076160431	761415	€ 31,40	75	Heckmittelstück NUR Außenschale	764691	€ 184,45
75	Heckmittelstück (Nachfertigung*) R/C107	764890	€ 327,25	75	Heckmittelstück NUR Innenschale	764692	€ 129,71
79	A1159880125 Plastikdübel m.Gewindeeins.	788096	N/A	79	M5 Nietmutter Aluminium Vgl.-No: A1269900658	764099	€ 0,64
80	A1076930130 Abdeckung bei Heckblech, be	769032	N/A	80	Abdeckung am Heckblech innen Vgl.-No: A1136930033	269033	€ 48,52
85	A1076100114 Querträger Hinterschale USA	761131	N/A	85	Hinterschale (Außenteil) des Abschlussquerträgers	761730	€ 107,05
86	Vordere Schale des hintersten Querträgers,m.Ausp-H	761720	€ 202,65	86	Vordere Schale des hintersten Querträgers,o.Ausp-H	761719	€ 172,06
86	A1076100214 Querträger hinten, Vo-Schal	761121	N/A	88	A1076100032 Verbindungsblech Abschleppö	761133	N/A
89	Auspuffhalter hinten, Anschweißteil zu Querträger	761710	€ 30,58	91	A1076100043 Stütze bei Heckblech, USA a	761139	N/A

63,64.d Heck + Heckboden, SLC Rohkarosserie

63,64.d Heck + Heckboden, SLC Rohkarosserie



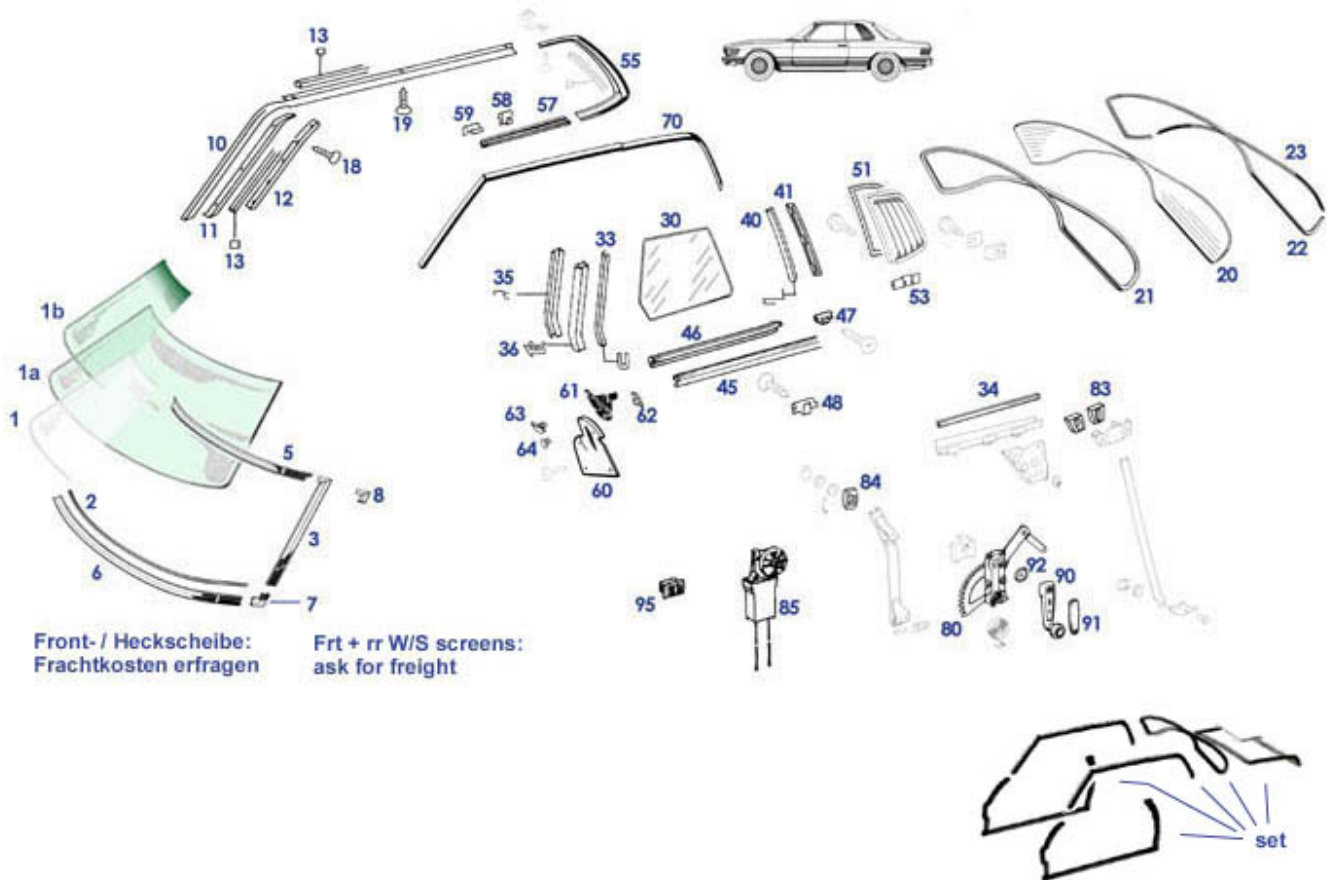
63,64.d Heck + Heckboden, SLC Rohkarosserie

	Reparatur-Blech Radlauf R107 hinten rechts	763083	€ 130,90		A1076120218 Querträger Hinterschale Eur	761130	N/A
	Außenschweller SLC (Coupe) rechts, Nachfertigung	763925	€ 279,65		Außenschweller SLC (Coupe) links, Nachfertigung	763915	€ 279,65
	Halterahmen hinten SA-Batteriekasten im Kofferraum	754083	€ 40,17		Reparatur-Blech Radlauf R107 hinten links	763073	€ 130,90
	A1076400171 Heckmittelstück R/C107	764090	N/A		Halterahmen zu SA-Batteriekasten im Kofferraum	754082	€ 40,17
	Batteriekasten-Deckel für SA-Batterie Kofferr.	754081	€ 55,16		Rep-Blech Radlauf rechts	763881	€ 46,93
	Rep-Blech Radlauf links Vgl.-No: A1076301121	763871	€ 46,93		A1076120024 Auspuffhalter an Querträger	761210	N/A
	A1076100014 Querträgerschale hi. Vo-Sch	761120	N/A	5	Wasserlauf im Schweller rechts	763008	€ 35,14
5	Wasserlauf im Schweller links Vgl.-No: A1076370140	763007	€ 35,14	5	A1076370139 Ablaufschiene im Schweller	763004	N/A
8	A1076100531 Wagenheberkonsole SLC, vorn	761019	N/A	9	Wagenheberkonsole SLC 3xje FZG	761029	€ 63,74
10	A1076370435 Schwellerblech SLC außen re	763025	N/A	10	A1076370335 Schwellerblech SLC außen li	763015	N/A
11	Blechstreifen f.Reparatur SLC-Schweller R.Sperrgut	763026	€ 127,45	11	Blechstreifen f.Reparatur SLC-Schweller L.Sperrgut	763016	€ 127,45
12	Rep.-Blech Schweller SLC hinten links	763816	€ 100,44	12	Rep.-Blech Schweller SLC hinten rechts	763826	€ 100,44
15	Schließblech Schweller rechts vorn	763006	€ 44,80	15	Schließblech Schweller links vorn	763005	€ 44,80
17	Verstärkungsring bei Wagenheberrohr	763110	€ 10,71	20	A1076100610 Längsträger C107 hinten rec	761105	N/A
20	A1076100510 Längsträger C107	761095	N/A	25	A1076300969 Radhaus SLC	763035	N/A

25	hinten lin A1076300669 Radhaus SLC	763045	N/A	26	kompl. hinten links A1076360122 Schließblech C-Säule links	763059	N/A
26	kompl. hinten rechts A1076360222 Schließblech C-Säule rechts	763069	N/A	28	A1076300306 Innenteil, Fondseitenwand links	763115	N/A
30	Radhaus, hinten links (äußere Hälfte)	763050	€ 182,75	30	Radhaus, hinten rechts (äußere Hälfte)	763060	€ 182,75
31	A1076360811 Verstärkung B-Säule SLC rechts	763118	N/A	31	A1076360711 Verstärkung B-Säule SLC links	763117	N/A
32	A1076300136 Halter	763116	N/A	33	A1076470501 Scheibenrahmen SLC hinten unten	764115	N/A
50	A1076300821 Beplankung SLC hinten rechts	763085	N/A	50	A1076300521 Beplankung SLC hinten links	763075	N/A
51	A1076371109 Rep.-Blech, Beplank. SLC hi	763077	N/A	51	A1076371209 Rep.-Blech, Beplank. SLC hi	763087	N/A
53	Rep.-Blech, Beplank. SLC hinten links	763877	€ 54,60	53	Rep.-Blech, Beplank. SLC hinten rechts	763088	€ 152,51
53	Rep.-Blech, Beplank. SLC hinten links	763078	€ 152,51	53	Rep.-Blech, Beplankung SLC hinten rechts	763887	€ 54,60
65	A1077500506 Tankklappe SLC	775147	N/A	66	Gummipuffer Tankklappe W108-111 & SLC 107	398795	€ 2,30
66	A1079870340 ersetzbar in 398795	798744	N/A	67	A1169870639 Gummipuffer, z.B. Tankklapp	798743	N/A
68	A1076300128 Strebe, Wagenheberhalter	763109	N/A	69	Konsole Koff.Boden wie 1076160431	761415	€ 31,40
69	Kofferraumboden Links R/C107	761070	€ 117,63	75	Heckmittelstück NUR Außenschale	764691	€ 184,45
75	Heckmittelstück NUR Innenschale	764692	€ 129,71	75	Heckmittelstück (Nachfertigung*) R/C107	764890	€ 327,25
79	A1159880125 Plastikdübel m.Gewindeins.	788096	N/A	79	M5 Nietmutter Aluminium Vgl.-No: A1269900658	764099	€ 0,64
80	A1076930130 Abdeckung bei Heckblech, be	769032	N/A	80	Abdeckung am Heckblech innen Vgl.-No: A1136930033	269033	€ 48,52
85	Hinterschale (Außenteil) des Abschlussquerträgers	761730	€ 107,05	85	A1076100114 Querträger Hinterschale USA	761131	N/A
86	Vordere Schale des hintersten Querträgers,o.Ausp-H	761719	€ 172,06	86	Vordere Schale des hintersten Querträgers,m.Ausp-H	761720	€ 202,65
86	A1076100214 Querträger hinten, Vo-Schal	761121	N/A	88	A1076100032 Verbindungsblech Abschleppö	761133	N/A
89	Auspuffhalter hinten, Anschweißteil zu Querträger	761710	€ 30,58	91	A1076100043 Stütze bei Heckblech, USA a	761139	N/A

67 Scheiben, Dichtungen

67.c SLC Fenster und Dichtungen



Die Original-Scheibenverklebung erhielt mehrfache Generationswechsel: bis Dezember 1980 (Coupe bis 05.'79) "SOLBIT" (mit Heizdraht für Härtungszweck), anschließend Butyl Heizdrahtschnur (als Ein- UND Ausbau-Hilfe), in der späteren Ersatzversorgung "BETASEAL" Kartuschenkleber ohne Heizdraht. Wo vorhanden, vereinfachen Butyl-Heizdrahtklebungen heute die Demontage (max. 15 Minuten 12V), in allen anderen Fällen ist eine geeignete Trennmethode wie bei modernen Fahrzeugen auszuwählen. Die Neuverklebung erfolgt wie heute üblich, hilfreich sind Abstandhalter (Querschnitt 10mmx3,5mm auf den unteren Zierstabklammern); Zierstabelle für Einbautiefe beachten.

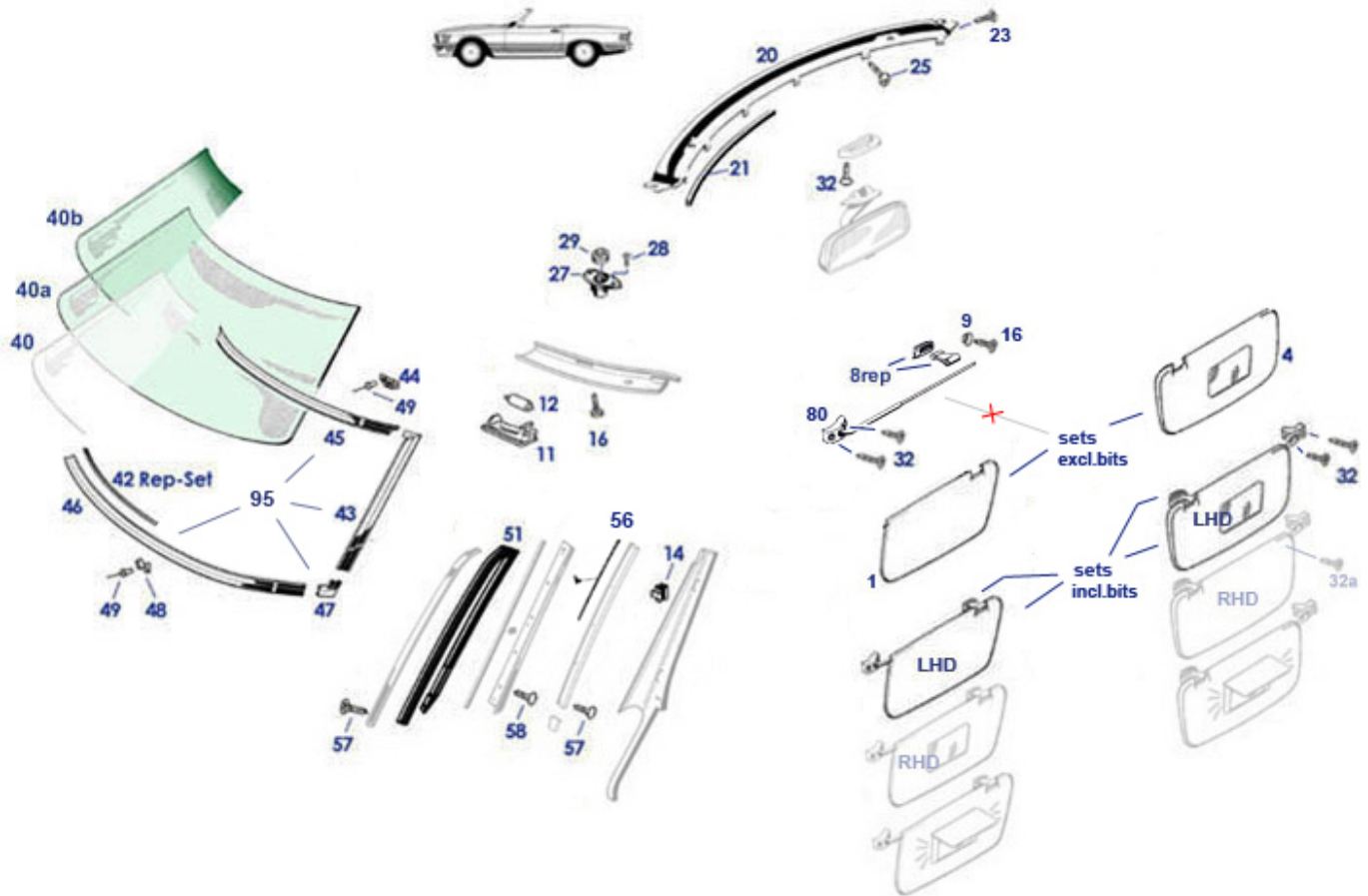
	Gummitülle, zB. Leitung	798782	€ 3,34		Klammer für Dichtung Vgl.-No:	873159	€ 0,60
	Heckscheibenheizung HT				A0019882478		
	Fensterkurbel ab 6.1963 bis 7.1967	276001	€ 133,64	1	Transport BRD, Sped., zB	967999	€ 121,25
1	bis 1.70 Ersatz				Windschutzscheiben		
	Frontscheibe SLC, grün mit Keil	767220	N/A	1	Frontscheibe 280-500SLC, grün	767200	€ 266,50
1	Frontscheibe SLC klar, OEM	767100	€ 259,99	2	Vgl.-No: A1076710510		
2	A1266700193 Windschutzscheiben-	767000	N/A	2	1m Dichtschnur/Profil,	779030	€ 1,19
	Montages				Zierstäbe..Heckfenster..		
2	A0009872960 --> 779030	767120	N/A	3	NL! Set WS-Scheibeneinbau	967001	N/A
3	A1076713430 Zierleiste an WS	767091	N/A	3	(Kleber+Zubehör)		
3	SLC rechts				A1076712330 Zierleiste an WS	767080	N/A
3	A1076713330 Zierleiste an WS	767081	N/A	3	SLC li. fr		
5	SLC links				A1076712430 Zierleiste an WS	767090	N/A
5	A1076713930 Zierleiste WS-	767049	N/A	5	SLC re. fr		
7	Rahmen SLC oben				A1076712530 Zierleiste WS-	767048	N/A
7	A1076713630 Zierracke WS-	767071	N/A	6	Rahmen SLC oben		
7	Rahmen unten re				A1076714330 Zierleiste WS-	767059	N/A
7	A1076713730 Zierracke WS-	767061	N/A	7	Rahmen SLC un		
8	Rahmen unten li				A1076712230 Zierracke WS-	767070	N/A
8	A1076713830 Zierracke WS-	767073	N/A	7	Rahmen unten re		
8	Rahmen SLC oben				A1076712130 Zierracke WS-	767060	N/A
8	A1076713730 Zierracke WS-	767063	N/A	7	Rahmen unten li		
					A1076713030 -NL- Zierracke WS-	767072	N/A
					Rahmen SLC		
					A1076980601 Regenleiste SLC	769021	N/A
					rechts		

10	A1076980501 Regenleiste SLC links	769011	N/A	11	A1076900697 Gummiunterlage Regenleiste	772218	N/A
11	A1076900597 Gummiunterlage Regenleiste	772217	N/A	12	A1077251965 Chromschiene A-Säule SLC links	772727	N/A
12	A1077252065 Chromschiene A-Säule SLC rechts	772728	N/A	12	A1076981080 Zierblende A-Säule SLC innen	769041	N/A
12	A1076980980 Zierblende A-Säule SLC innen	769031	N/A	13	A1266981898 Schaum-Streifen	779040	N/A
18	Blechschrabe 2,9x13 Senk/Kreuz/Zink	272724	€ 0,51	19	Blechschr. 2,9x9,5 Senk/Kreuz/Chrom	268133	€ 1,32
20	A1076780610 Heckscheibe SLC klar/Heizun	767902	N/A	20	A1076780410 Heckscheibe SLC klar	767900	N/A
20	A1076780710 Heckscheibe SLC, heizbar gr	767904	N/A	21	Heckscheibendichtung SLC, OEM Vgl.-No: A1076780420	767033	€ 99,00
22	A1076780230 Chromrahmen oben SLC	767800	N/A	22	A1076780237 Chromabdeckung SLC	767801	N/A
23	A1076780330 Chromabdeckung unten SLC	767802	N/A	30	A1076731210 Seitenscheibe SLC hinten re	767921	N/A
30	A1076731310 Seitenscheibe SLC hinten li	767910	N/A	30	A1076731110 Seitenscheibe SLC hinten li	767911	N/A
30	A1076731410 Seitenscheibe SLC hinten re	767920	N/A	33	A1076730121 Gummieinfassung Fondfenster	767260	N/A
33	1m Einglasungsprofil wie 1076730121	767860	€ 3,55	34	A0009876657 Einfassungsmmi Cpe. 107 '73->	367509	N/A
34	1m Einfassungsmmi, Fondscheibe	767509	€ 13,47	35	A1076730930 -NL- Chromschiene Fondfenster	767270	N/A
35	A1076731030 Chromschiene Fondfenster vo	767280	N/A	36	A1076730224 Abdichtung vor Fondfenster	767255	N/A
40	A1076731930 Rahmenteil-Fondfenster hi.	767275	N/A	40	A1076732030 Rahmenteil-Fondfenster hi.	767285	N/A
41	A1076730027 Leiste hinter Fondfenster S	767290	N/A	45	Abstreifborsten C107, aussen links	773513	€ 14,89
45	Abstreifborsten C107, aussen rechts	773512	€ 14,89	46	Abstreifborsten C107 Vgl.-No: A1076730365	773511	€ 15,59
46	Abstreifborsten C107 Vgl.-No: A1076730465	773510	€ 15,59	47	Klammer zu Abstreifprofil "Bürste"	772503	€ 1,56
48	A0029889278 Klammer Abstreifbürste Coupfenster	773502	N/A	48	Klammer Abstreifbürste innen Coupfenster	772504	€ 3,09
51	A1076730798 Dichtung Schaumprofil SLC J	767055	N/A	53	A0019882378 Klammer, Schachtleiste Fond	972509	N/A
55	A1076980189 Zierrahmen hinter Fondfenst	769250	N/A	55	A1076980289 Zierrahmen hinter Fondfenst	769260	N/A
57	A1076981684 Zierleiste unter Fondfenste	769280	N/A	57	A1076981584 Zierleiste unter Fondfenste	769270	N/A
58	Klammer, Außenleiste auf Tür, nur vorderes Ende	772505	€ 3,13	59	A1076982197 Unterlage, Zierleiste Fondf	769507	N/A
60	A1076700108 Chromabdeckung C107 B-Säule	767230	N/A	60	A1076700208 Chromabdeckung C107 B-Säule	767240	N/A
61	Dichtung Fondfenster vorn rechts SLC	767222	€ 53,49	61	Dichtung Fondfenster vorn links SLC	767221	€ 53,49
62	A0009887481 Clip bei Fondfenster	798734	N/A	63	Stopfen, z.B. Türdichtung-Montage	772159	€ 0,40
64	A0009887381 Clip bei Fondfenster	798733	N/A	70	Dichtung C107 Seitenscheibe, rechts	772211	€ 172,55
70	Dichtung C107 Seitenscheibe, links	772216	€ 172,55	80	A1076730203 Fensterhebekreuz hinten rechts	773118	N/A
80	A1076700903 Hebegetriebe,el.Fondfenster	767113	N/A	80	A1076701003 Hebegetriebe,el.Fondfenster	767123	N/A
80	A1076730103 Fensterhebekreuz hinten links	773119	N/A	83	A1156732568 Gleitstück, Fondfenster-Lau	767053	N/A
84	A1156700068 Gleitstück, Fondfenster-Lau	767054	N/A	85	elektrischer Fensterheber, rechts	772548	€ 208,90
85	elektrischer Fensterheber, links	772547	€ 208,90	90	Kurbel MB,W123-Design,verbaubar '70->'82	776001	€ 3,67
91	A12376001208336 Fensterkurbelpolster be	776068	N/A	91	A12376001207101 Fensterkurbelpolster gr	776067	N/A
91	A12376001206086 Fensterkurbelpolster ol	776066	N/A	91	A12376001205076 Kurbelabdeckung blau ->	776065	N/A
91	A12376001203076 Kurbelabdeckung sienaro	776063	N/A	91	A12376001208326 Kurbelabdeckung dattel	776062	N/A
91	A12376001208316 Kurbelabdeckung brasil	776061	N/A	91	A12376001209051 -NL- Kurbelabdeckung sc	776060	N/A

92	A1087680113 Ring, siehe Setinhalt 276005 SLS 272752	N/A	95	A0018215951 ersetzbar in 782877 782373	N/A
95	el. Schalter Fensterheber Fahrerseite 2-fach+Taste	782374 € 71,39	95	el. Schalter Fensterheber Beifahrerseite 2-fach	782375 € 71,39

67.b, 69, 81 Windschutzscheibe und Windschutzverkleidung SL

Scheibe und Windschutzrahmen für die 107-Roadster. Transport-Hinweise.



Windschutzscheiben: gezeigte Preise sind Abhol-Preise, für ein Versandangebot bitten wir um Adressangabe.

Es sind nicht mehr sämtliche Scheibenversionen verfügbar (z.B. Wegfall außergewöhnlicher Export-Versionen), andere werden chargenweise produziert, es können Liefer-Engpässe eintreten.

Sonnenblenden: MB-Original-Lieferumfang war eine Seite Blende mit Haltern. SLS bietet Einzel-Komponenten an (Blende und Halter getrennt) oder Paar-Sets mit Haltern. Produkte jeweils aus verschiedenen Nachfertigung, wir beraten Sie gern.

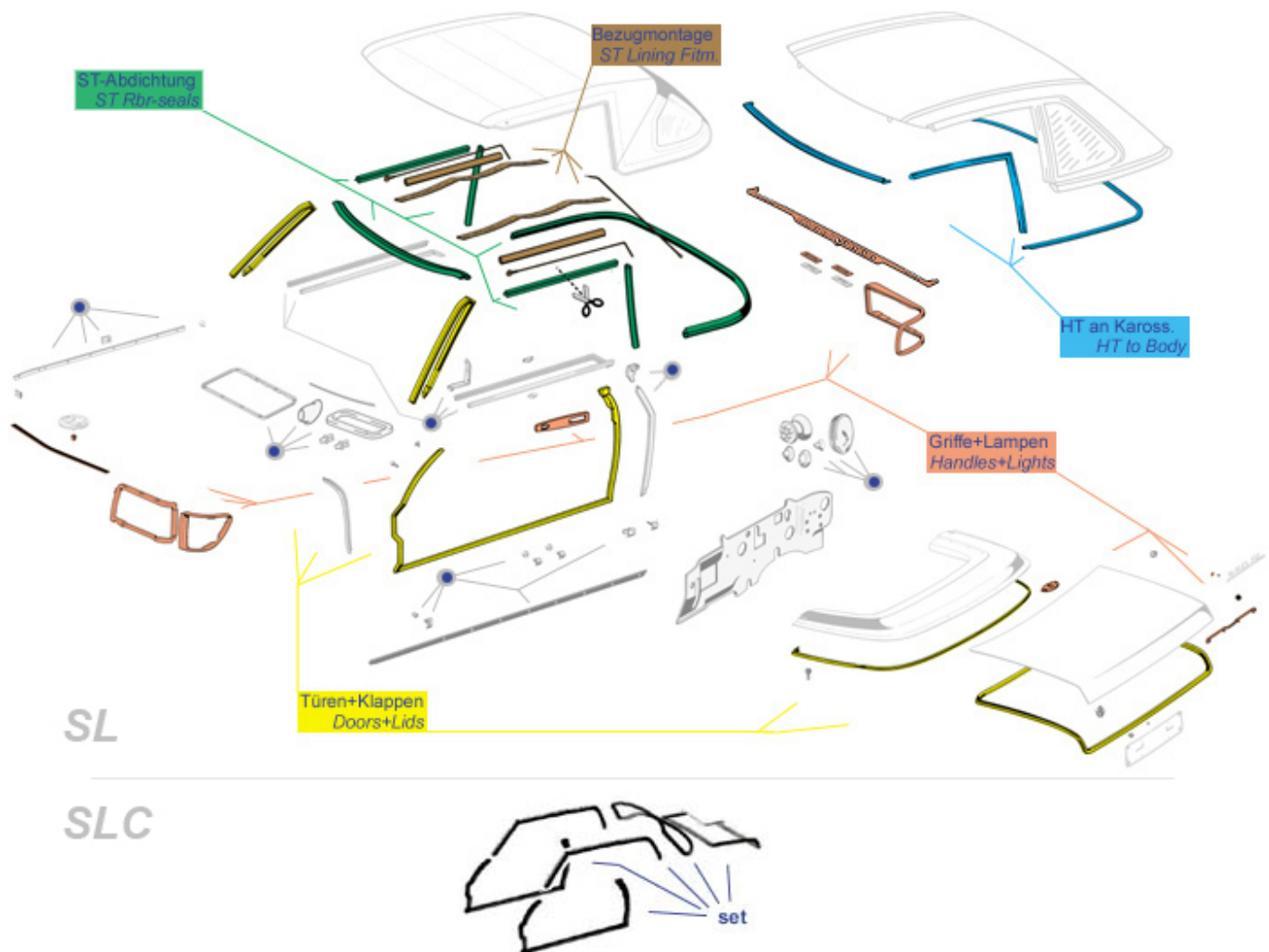
. Die Original-Scheibenverklebung erhielt mehrfache Generationswechsel: bis Dezember 1980 (Coupe bis 05.'79) "SOLBIT" (mit Heizdraht für Härtungszweck), anschließend Butyl Heizdrahtschnur (als Ein- UND Ausbau-Hilfe), in der späteren Ersatzversorgung "BETASEAL" Kartuschenkleber ohne Heizdraht. Wo vorhanden, vereinfachen Butyl-Heizdrahtklebungen heute die Demontage (max. 15 Minuten 12V), in allen anderen Fällen ist eine geeignete Trennmethode wie bei modernen Fahrzeugen auszuwählen. Die Neuverklebung erfolgt wie heute üblich, hilfreich sind Abstandhalter (Querschnitt 10mmx3,5mm auf den unteren Zierstabklammern); Zierstablage für Einbautiefe beachten. Oberer Scheibenzierrahmen (45+43): falls das Neusetzen der Krallen (44) nötig wird, ist ein Scheiben-Ausbau unumgänglich. Bei Scheibenwechsel bitte deshalb sorgfältig den Zustand und die Varianten der genannten Teile (43,45,44, und sogar 20) sichten, es gab Ersetzungen und Landesversionen ("USA Sichtfeldvergrößerung"). Bei Umbau der oberen Zierstab-Variante "schmal" in "breit" bitte Wischer+Wischerarme berücksichtigen.

A10767008518320 Fensterschlüssel re. da	767181	N/A	A10767007518310 Fensterschlüssel li. br	767178	N/A
A10767024518263 Fensterschlüssel oben rechts	767142	N/A	A10767024518330 Fensterschlüssel oben rechts	767146	N/A
A10767024517095 Fensterschlüssel oben rechts	767147	N/A	A10767023519045 Fensterschlüssel oben links	767150	N/A
A10767024519045 Fensterschlüssel oben rechts	767160	N/A	A10767024518320 Fensterschlüssel oben rechts	767161	N/A
A10767007519007 Fensterschlüssel li. sc	767170	N/A	A10767007518320 Fensterschlüssel li. da	767171	N/A

A1076700751311	767173	N/A	A10767007518411	767174	N/A
Fensterschlüssel li. mi			Fensterschlüssel li.cre		
A10767007515070	767175	N/A	A10767007517095	767177	N/A
Fensterschlüssel li. bl			Fensterschlüssel li. gr		
A10767007519045	767179	N/A	A10767002519007	767140	N/A
Fensterschlüssel li. sc			Fensterschlüssel oben rechts		
A10767008518330	767182	N/A	A10767008518411	767184	N/A
Fensterschlüssel re. cr			Fensterschlüssel re.cre		
A10767008515070	767185	N/A	A10767008517095	767187	N/A
Fensterschlüssel re. bl			Fensterschlüssel re. gr		
A10767008518310	767188	N/A	A10767008519045	767189	N/A
Fensterschlüssel re. br			Fensterschlüssel re. sc		
Satz Sonnenblenden	781187	€ 199,00	Satz Sonnenblenden SL,inkl.Halter,	781186	€ 199,00
SL,inkl.Halter,Champignon			Pergament		
Satz Sonnenblenden SL inkl Halter	781165	€ 199,00	Satz Sonnenblenden SL, beige,	781765	€ 236,81
Dattel /Safran					
Satz Sonnenblenden SL, creme,	781785	€ 236,81	Satz Sonnenblenden SL,	781755	€ 236,81
			dunkelblau,		
Satz Sonnenblenden SL, inkl.	781155	€ 199,00	A10767002518263	767141	N/A
Halter, blau			Fensterschlüssel oben rechts		
A10767024515070	767145	N/A	A10767023518310	767138	N/A
Fensterschlüssel oben rechts			Fensterschlüssel oben links		
A10767023518330	767136	N/A	A10767023515070	767135	N/A
Fensterschlüssel oben links			Fensterschlüssel oben links		
A10767001518263	767131	N/A	A10767001519007	767130	N/A
Fensterschlüssel oben links			Fensterschlüssel oben links		
A1268201301 Innenraumleuchte	782029	N/A	Satz Sonnenblenden SL, inkl.	781175	€ 199,00
ohne Birne			Halter, grau		
Satz Sonnenblenden SL, inkl.	781185	€ 199,00	Verkleidung auf	767715	€ 245,00
Halter, creme			Windschutzsch.-Rahmen,		
Satz Sonnenblenden SL, inkl.	781195	€ 199,00	A10767023517095	767137	N/A
Halter schwarz			Fensterschlüssel oben links		
1 Sonnenblende SL links, ohne	781881	€ 53,55	1 REST! Sonnenblende SL, ohne	781151	€ 173,39
Halter, dunkelbraun			Halter, links, blau		
1 Sonnenblende SL, ohne Halter,	781751	€ 53,55	1 REST! Sonnenblende SL, ohne	781173	€ 194,99
links, blau			Halter, links, grau		
1 Sonnenblende SL, ohne Halter,	781873	€ 53,55	1 Sonnenblende SL, ohne Halter,	781891	€ 53,55
links, grau			links, schwarz		
1 REST! Sonnenblende SL, ohne	781123	€ 178,50	1 REST! Sonnenblende SL, ohne	781191	€ 163,18
Halter, links, creme			Halter, links, schwarz		
1 Sonnenblende SL, ohne Halter,	781801	€ 53,55	4 Sonnenblende SL rechts, ohne	781882	€ 53,55
links, hellbraun			Halter dunkelbraun		
4 REST! Sonnenblende SL, ohne	781152	€ 173,39	4 REST! Sonnenblende SL, ohne	781174	€ 194,99
Halter, rechts, blau			Halter, rechts, grau		
4 REST! Sonnenblende SL, ohne	781124	€ 183,95	4 REST!Sonnenblende SL, ohne	781192	€ 173,39
Halter, rechts, creme			Halter, rechts, schwarz		
4 Sonnenblende SL, ohne Halter,	781752	€ 53,55	4 Sonnenblende SL, ohne Halter,	781892	€ 53,55
rechts, blau			rechts, schwarz		
4 Sonnenblende SL, ohne Halter,	781802	€ 53,55	4 Sonnenblende SL, ohne Halter,	781874	€ 53,55
rechts, hellbraun			rechts, grau		
8 -NL-Clip+Lager brasil, für SoBl,	781506	N/A	8 Clip+Lager, Sonnenblende creme	781403	€ 5,95
Repro, B-Qual					
8 Clip+Lager, Sonnenblende rot	781407	€ 14,99	8 Clip+Lager, Sonnenblende	781402	€ 14,99
Vgl.-No: A1078110141			hellbraun		
8 Clip+Lager, Sonnenblende blau	781401	€ 5,95	8 Clip+Lager, Sonnenblende schwarz	781400	€ 5,95
Vgl.-No: A1078110141					
8 Clip+Lager, Sonnenblende henna	781405	€ 14,99	8 Clip+Lager, Sonnenblende grau	781404	€ 14,99
			Vgl.-No: A1078110141		
8 Clip+Lager, Sonnenblende oliv	781406	€ 14,99	9 Rosette zu Senkschrauben 3,9,	267014	€ 0,89
Vgl.-No: A1078110141			(u.U. bis 4,2)		
11 Innenraumleuchte ohne Birne,	782829	€ 5,83	12 Glühlampe 12V / 5W Soffitte,	299098	€ 1,54
Bauart'77>			LÜA38		
14 A1079880678 Klammer, z.B. A-	798736	N/A	16 Blech-Senkschraube 4,2x16, zB	799929	€ 0,38
Säulen-Innen			Lager So-Blende, ..		
20 A1076880340 Verkleidung auf	767015	N/A	21 A1266981898 Schaum-Streifen	779040	N/A
Windschutzsch.-Rahmen					
23 Blechschr. 2,9x9,5	268133	€ 1,32	25 Blechschrabe LiKo 3,9x9,5mm	799931	€ 0,24
Senk/Kreuz/Chrom			Kreuzschlitz		
27 A1076270128 Führungslager L	777020	N/A	28 Senkschraube mit Kreuzschlitz 8.8	777021	€ 1,24
oder R, Dac			M6X16 verz.		
29 Gummiring,Lager im	777015	€ 2,63	30 A1078100217 Innenspiegel R/C107	781028	N/A

31	Scheibenrahmen A1078110011 Grundplatte Innenspiegel	781029	N/A	32	Linsensenk-Blechschrabe, verchromt, 4,8 x 25	798982	€ 2,25
32	Linsensenkschraube verchromt 4,8 x 19	798981	€ 2,25	32	Blech-Senkschraube, 3,5 x 22 Kreuzschlitz	799928	€ 0,50
32	N007983004281	781099	N/A	40	Frontscheibe R107, grün mit Keil grün	767020	N/A
40	A1076710810 Frontscheibe SL 8-Zyl. spät	767013	N/A	40	Frontscheibe 280-500SL, grün	767010	€ 344,51
40	Frontscheibe 280-500SL, klar	767110	N/A	40	Transport BRD, Sped., zB Windschutzscheiben	967999	€ 121,25
40	Frontscheibe R107, grün mit Keil blau	767022	€ 293,80	42	A1266700193 Windschutzscheiben- Montages	767000	N/A
42	1m Dichtschnur/Profil, Zierstäbe..Heckfenster..	779030	€ 1,19	42	A0009872960 --> 779030	767120	N/A
42	NLI Set WS-Scheibeneinbau (Kleber+Zubehör)	967001	N/A	43	Steckklammer für WS-Zierleiste	767846	€ 1,19
43	A1076700916 Zierleiste Windsch.Sch-Rahmen SL links	767040	N/A	43	A1076701116 Zierleiste WS- Rahmen SL links	767041	N/A
43	A1076701016 Zierleiste WS- Rahmen SL rechts	767050	N/A	43	A1076701216 Zierleiste WS- Rahmen SL rechts	767051	N/A
44	Klammer für Zierleiste, zB.Scheibenrahmen oben	798735	€ 0,20	45	A1076711730 Zierleiste WS- Rahmen SL oben	767045	N/A
45	A1076714030 Zierleiste WS- Rahmen SL oben	767047	N/A	46	A1076711430 Zierleiste WS- Rahmen SL unt	767058	N/A
47	A1076712230 Zierecke WS- Rahmen unten re	767070	N/A	47	A1076712130 Zierecke WS- Rahmen unten li	767060	N/A
47	A1076713530 Zierecke WS- Rahmen unten li	767061	N/A	47	A1076713630 Zierecke WS- Rahmen unten re	767071	N/A
48	Original! Steckklammer für WS- Zierleiste	767046	€ 1,39	49	Niete für Zierstabklammer Vgl.-No: N910001003100	270691	€ 0,20
50	A1076981001 Regenleiste A-Säule SL rechts	769020	N/A	50	A1076980901 Regenleiste A-Säule SL links	769010	N/A
51	Dichtung A-Säule R107, links Vgl.-No: A1076900797	772825	€ 43,08	51	Abdichtung A-Säule R107, rechts Originalqualität	772220	€ 160,00
51	Dichtung A-Säule R107, rechts Vgl.-No: A1076900897	772820	€ 43,08	51	Abdichtung A-Säule R107, links Originalqualität	772225	€ 160,00
52	A1076980780 Zierblende A-Säule SL innen	769030	N/A	52	A1076980880 Zierblende A-Säule SL innen	769040	N/A
55	A1077250365 Halteschiene, A- Säule R107	772725	N/A	55	A1077250465 Halteschiene, A- Säule R107	772726	N/A
56	siehe 772622	772222	N/A	56	1m Dichtprofil, Regenleiste -A- Säule, ..	772622	€ 5,95
57	Blech-Senkschraube 3,5x13, Abd.-Schiene	272723	€ 0,13	80	Stange mit Gusslager, links, schwarz	781511	€ 86,52
80	Stange mit Gusslager, rechts, schwarz	781512	€ 86,52	80	Blendenstange mit Gusslager, links, unlackiert	781513	€ 81,79
80	Stange mit Gusslager, rechts, unlackiert	781514	€ 69,63	95	Leistenset Scheibenrahmen, SL/Euro	767795	€ 499,99

72, 75, 77, .. Karosseriedichtungen in Sets



Besonders häufig gefragte Karosseriedichtungen: neben den Sets zu je einer Farbe finden Sie per Klick auf die blauen Punkte kleinere Zusammenstellungen. Sets wurden außerhalb der MB-üblichen Ersatzteil-Baugruppenordnung hier zusammengetragen, in die Detailbilder der Baugruppen gelangen Sie hier: [Softtop](#)

[Hardtop](#)

[Tür](#)

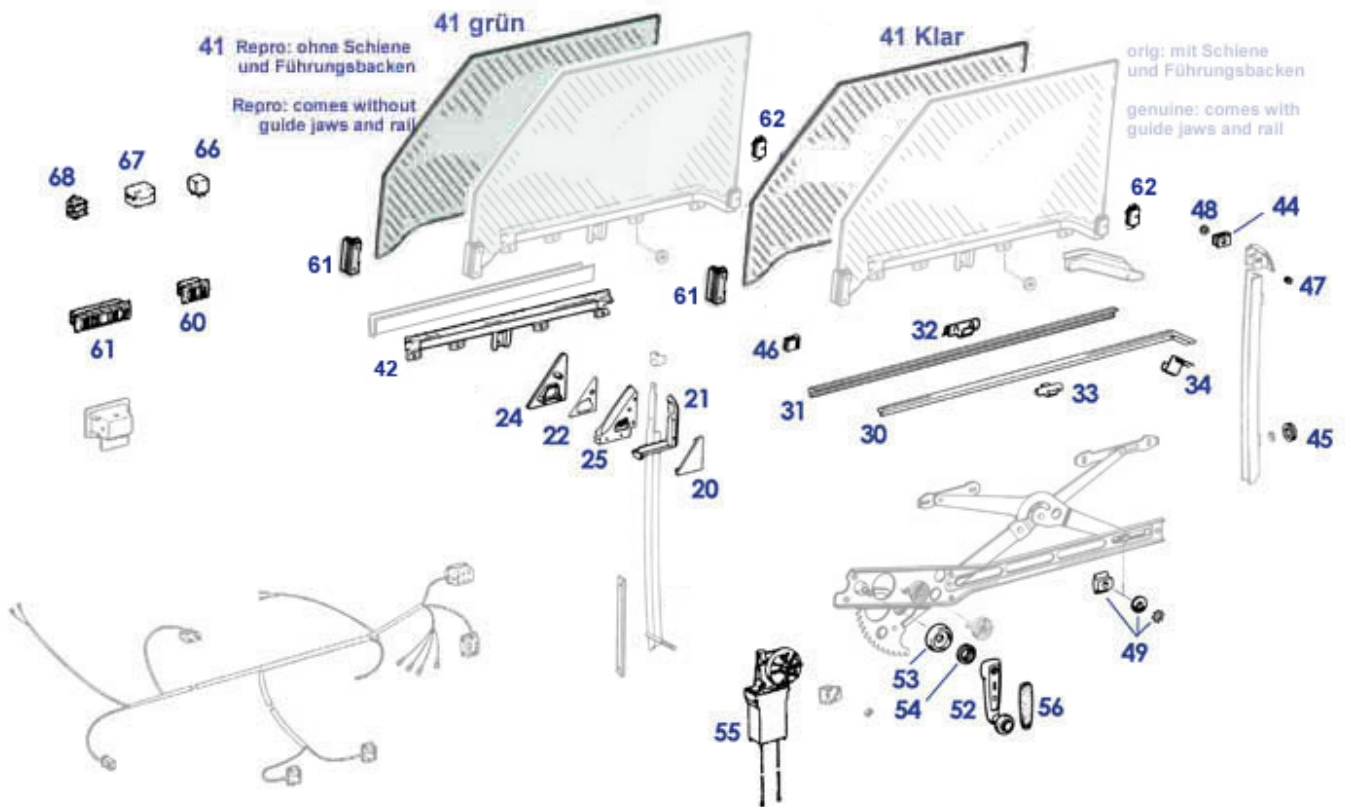
[Heckklappen](#)

[Beleuchtung](#)

[SLC-Fenster](#)

72.c Türfenster

Türscheiben oder auch "Kurbelfenster" mit den Umgebungsteilen.



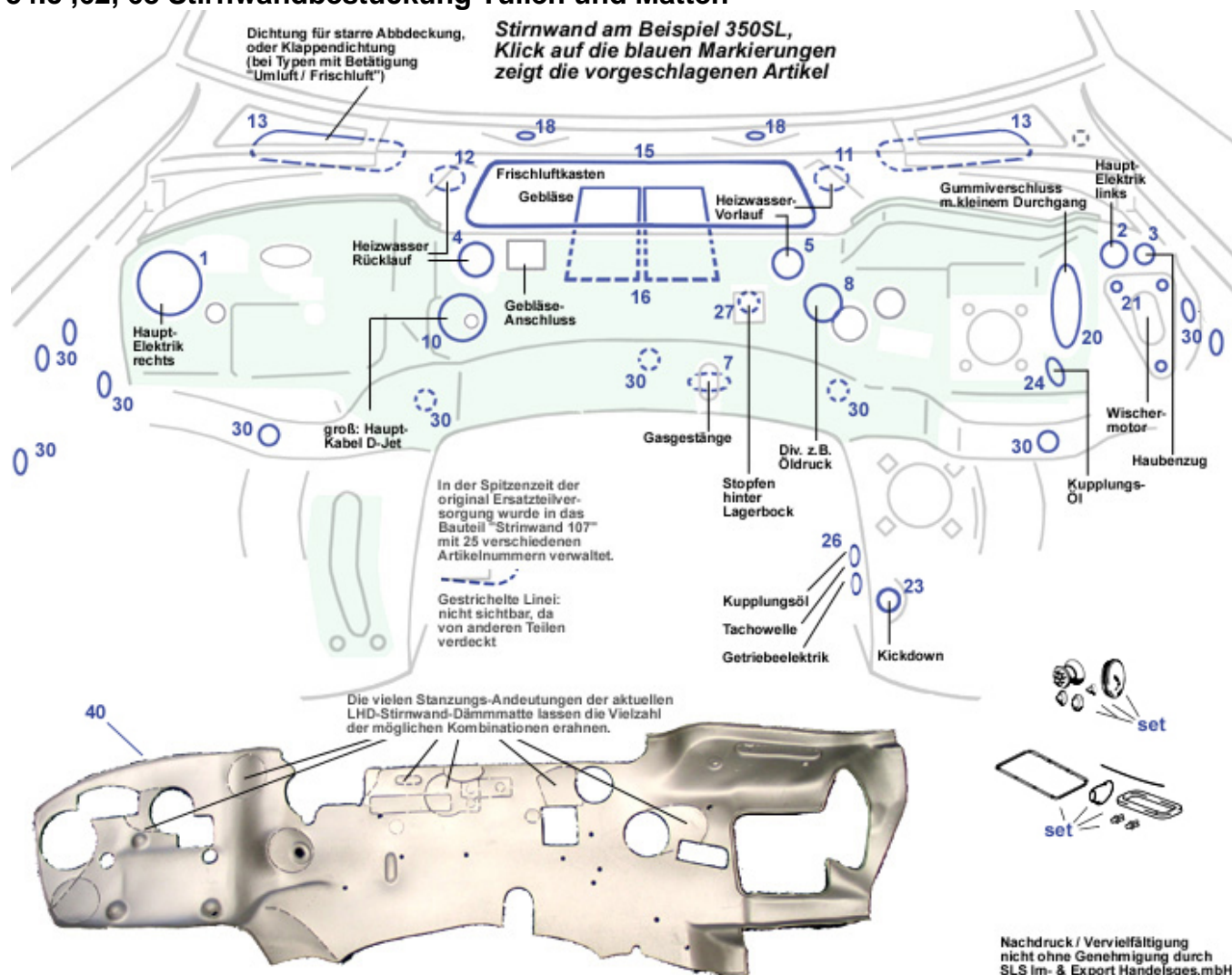
Die obere Kontur der Seitenscheiben unterscheidet sich zwischen Roadster und Coupe, während andere Teile der Türen Baujahresunterschiede aufweisen. Vorsicht bei Einsatz von gebrauchten Türen. Nachgefertigte Seitenscheiben verfügen über ein Prüfzeichen, die Farbe und Farbintensität der getönten Version bilden die MB-Originalversion weitestgehend nach. (Sonderausstattung "Wärmedämmung" 55732, bei Fragen zur Werksausrüstung Hardtop und Datenkarte berücksichtigen); Abweichungen zur Tönungsintensität der Frontscheibe sind auch beim Original üblich. Bitte beachten Sie den Hinweis zu Abstreifprofilen in der Baugruppe Tür-Rohbau.

	Klammer Abstreifbürste innen Coupefenster	772504	€ 3,09		Steckkupplung, 12-Pol (W), mit Löthülsen	254062	N/A
	A1169870444 siehe 798851	798751	N/A	20	A1077250811 Abdeckung Spiegel innen rechts sp	781052	N/A
20	A1077200611 -NL- Abdeckung, innen spät	781066	N/A	20	A1077250711 Abdeckung LHD li. 11.75->02	781054	N/A
20	A1077250411 Abdeckung LHD re. Fzg. ohne	781048	N/A	20	Innen-Abdeckung Spiegel rechts früh, Importqualität	781044	€ 8,33
20	A1077250311 Abdeckung RHD li. Fzg. ohne	781038	N/A	20	Innen-Abdeckung Spiegel links früh, Importqualität	781034	€ 8,33
20	Abdeckung LHD links Spiegel manuel	781056	€ 15,20	20	Abdeckung LHD rechts für elektrischen Spiegel	781064	€ 15,20
20	Abdeckung RHD links für el. Spiegel	781554	€ 10,61	21	Fensterführungsprofil vorn rechts	772512	€ 38,83
21	Fensterführungsprofil vorn links	772511	€ 38,83	22	Dichtung Spiegelplatte außen Vgl.-No: A1077250198	772782	€ 4,62
24	NLI A1077250211 Abdeckung anstatt Spiegel rechts	772781	N/A	24	A1077250111 -NL- Abdeckung anstatt Spiegel	772771	N/A
25	A1077250830 Halteplatte auf Tür rechts	772780	N/A	25	A1077250730 Halteplatte auf Tür links	772770	N/A
26	A1077200415 Fensterlaufschiene vorn rechts	772740	N/A	26	A1077200315 Fensterlaufschiene vorn links	772730	N/A
30	A1077252365 siehe 772510...	772973	N/A	30	A1077250265 siehe 872500...	772972	N/A
30	Abstreifprofil Tür innen, späte Version, L oder R	772510	€ 39,38	30	A1077252465 siehe 772510...	772974	N/A
31	Bürste Fensterabstreifer (1m) bis ca.1982	872500	€ 21,19	31	Abstreifprofil Türscheibe außen, Ausführg.ab '82	772500	€ 24,07
32	Klammer (schwarz) an neuem Abstreifprofil	772508	€ 2,50	32	Klammer zu Abstreifprofil "Bürste"	772503	€ 1,56
33	Klammer Abstreifer innen spät Vgl.-No: A12398818	773804	€ 3,00	34	Klammer, Abstreifprofil innen hi.(2erf), bis 12.83	772506	€ 3,13
40	A1077202818 Türscheibe SLC klar rechts original	772022	N/A	40	A1077202518 Türscheibe SL klar links. original	772010	N/A

40	A1077201618 Türscheibe SLC grün rechts original	772023	N/A	40	A1077202718 Türscheibe SLC klar links original	772012	N/A
40	A1077201518 Türscheibe SLC grün links original	772013	N/A	40	A1077202618 Türscheibe SL klar rechts original	772020	N/A
40	A1077201218 Türscheibe SL grün rechts original	772021	N/A	40	A1077201118 Türscheibe SL grün links original	772011	N/A
41	Türscheibe SL rechts grün, ohne Anbauteile	772721	€ 205,00	41	Türscheibe SL links grün, ohne Anbauteile	772711	€ 205,00
41	Türscheibe SL rechts klar, ohne Anbauteile	772720	€ 218,00	41	Türscheibe SL rechts grün, ohne Anbauteile	772821	€ 221,99
41	Türscheibe SL links grün, ohne Anbauteile	772811	€ 208,25	41	Türscheibe SL links klar, ohne Anbauteile	772710	€ 221,99
42	Halteschiene für Türscheibe rechts	772074	€ 164,99	42	U-Profil Einglasung, zum einkleben (70cm)	772075	€ 6,85
42	Halteschiene für Türscheibe links	772073	€ 177,25	44	A1077250134 Gleitstück in Führungsbacke	770724	N/A
44	Gleitstück in Führungsbacke Vgl.-No: A1077250134	770624	€ 4,56	45	Kunststoff-Verschlusscheibe oval, Tür hinten	798851	€ 1,18
46	Gleitstück für Führungsbacken am Fenster	772829	€ 6,19	46	A1077250434 Gleitstück	772001	N/A
47	Gewindestift an Fensterführung	270722	€ 5,94	48	Gummi-Spannring bei Fensterführung	270723	€ 0,99
49	Rep.-Satz am Fensterhebekreuz Vgl.-No: A1237200114	272752	€ 10,88	50	A1077201246 Fensterhebekreuz mechanisch	772122	N/A
50	A1077200846 Fensterhebekreuz, E-Fenster	772120	N/A	50	A1077200746 Fensterhebekreuz, E-Fenster	772121	N/A
50	A1077201146 Fensterhebekreuz mechanisch	772123	N/A	52	Kurbel MB,W123-Design,verbaubar '70->'82	776001	€ 3,67
52	Kurbel "W123-Design"	776801	€ 14,28	52	Fensterkurbel R107 ab 9.1982, weitere	776002	N/A
53	A1077680003 Rosette für Fensterkurbel	776006	N/A	54	A1087680113 Ring, siehe Setinhalt SLS 272752	276005	N/A
55	elektrischer Fensterheber, links	772547	€ 208,90	55	elektrischer Fensterheber, rechts	772548	€ 208,90
55	Kabelverbinder-Block,2-Pol, Vgl.-No: A0005461841	154052	€ 44,85	56	A12376001209051 -NL- Kurbelabdeckung sc	776060	N/A
56	A20176801366122 Kurbelabdeckung pinieng	776096	N/A	56	A12376001208336 Fensterkurbelpolster be	776068	N/A
56	A20176801368412 Kurbelabdeckung cremebe	776094	N/A	56	A20176801363112 Kurbelabdeckung mittel	776093	N/A
56	-NL- Kurbelabdeckung rot 5.76->8.82	776053	N/A	56	A12376001208316 Kurbelabdeckung brasil	776061	N/A
56	A12376001208326 Kurbelabdeckung dattel	776062	N/A	56	A12376001203076 Kurbelabdeckung sienaro	776063	N/A
56	A12376001205076 Kurbelabdeckung blau ->	776065	N/A	56	A20176801368336 Kurbelabdeckung beige 9	776091	N/A
56	A20176801369051 Kurbelabdeckung schwarz	776090	N/A	56	Fensterkurbelpolster grau	776087	N/A
56	A12376001206086 Fensterkurbelpolster ol	776066	N/A	56	A20176801365076 Kurbelabdeckung blau 9.	776095	N/A
56	A12376001207101 Fensterkurbelpolster gr	776067	N/A	61	elektrischer Schalter EFH, 1-fach SL, 4-Pol	782877	€ 69,90
61	Führungsbacke Türscheibe vorn L oder R	772824	€ 58,31	61	el. Schalter Fensterheber Beifahrerseite 2-fach	782375	€ 71,39
61	el. Schalter Fensterheber Fahrerseite 2-fach+Taste	782374	€ 71,39	61	A0018215951 ersetzbar in 782877	782373	N/A
61	el. Schalter, EFH 300-500SL,rechts, ab ca. '87	782372	€ 7,85	61	el. Schalter, EFH, links, 300-500SL ab ca. 1987	782371	€ 7,85
62	Führungsbacke Türscheibe hinten R	772828	€ 55,99	62	Führungsbacke Türscheibe hinten L	772827	€ 55,99
66	Relais, 5-Pol siehe Bild, verschiedene Anwendungen	754329	€ 17,85	67	LZ! Sicherungsdose 2-Pol SA, Deckel mit Schraube	254099	€ 9,71

68, 69 Dämmung, Ausschlag, Verkleidungen

54.c ,62, 68 Stirnwandbestückung Tüllen und Matten

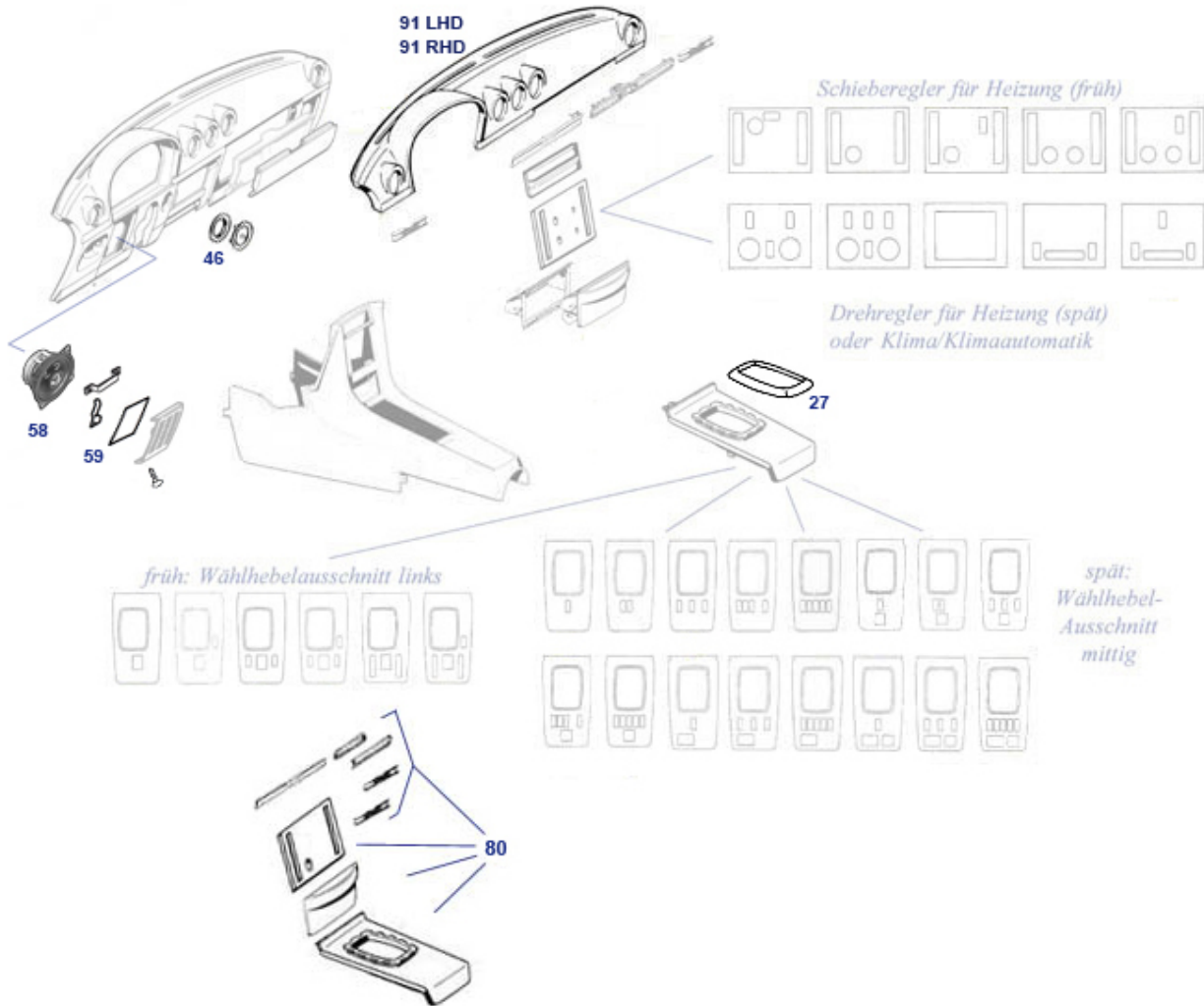


Nachdruck / Vervielfältigung
nicht ohne Genehmigung durch
SLS Im- & Export Handelsges.mBH

	A1164200685 Bremsseilzug W116 "SEL" vor Gummibalg	642101	N/A		Gummitülle, S/T-Zapfen hi., Vgl.-No: A1079971681	798766	€ 3,34
		929019	N/A		Dichtung Pedalträger/Stirnwand ca. 68-85	743028	€ 2,94
1	Gummitülle 17/53mm, 1+5 Öffnungen	798757	€ 5,80	3	A1119970781 Tülle 5/21mm, ausweichen auf 199008	398791	N/A
4	Gummitülle Stirnw.Hzg-Rücklauf rechts oder Ablauf	799003	€ 13,01	5	Schaumring an Hzg.-Leitung Vgl.-No: A1168350198	750395	€ 3,32
7	P.LZ:Gummitülle Gasgestänge, Nachfertigung	798775	€ 4,25	8	Gummitülle mehrfach, ..36mm	298789	€ 3,05
10	PLZ:Gummi-Verschlußscheibe 42mm	298790	€ 2,26	10	Gummitülle, 10/42mm, 45° diagonal	798765	€ 9,97
12	Gummitülle 10/38mm diag.z.B. Heizg.	799004	€ 9,97	13	Gummiprofil an Gitter (1m) Vgl.-No: A0019872651	783819	€ 5,37
13	A1078311498 Dichtung, Umluftklappe rech	783028	N/A	13	-NL- Dichtung, Umluftklappe links	783027	N/A
13	1m Gummiprofil an Luftgitter Vgl.-No: A0019872451	783021	€ 4,97	13	Dichtrahmen, Stirnwanddeckel Vgl.-No: A1078310342	783037	€ 4,74
15	Dichtrahmen Heizungsabdeckung, originalgetreu	783110	€ 37,00	15	Dichtrahmen Heizungsabdeckung Vgl.-No: A1078350023	783810	€ 16,33
16	Dichtrahmen an Gebläsemotor	783836	N/A	16	Dichtrahmen an Gebläsemotor Vgl.-No: A1078350123	783036	€ 28,50
18	Unterlage Wischerlager 107/108	782248	€ 0,74	20	Gummitülle groß, Stirnwand Vgl.-No: A1079970981	798759	€ 15,90
21	Gummischeibe Wischermotor	282407	€ 0,77	23	A1159970640 Dichtring an	730039	N/A

24	Vgl.-No: A0009873841 Gummitülle 6/26,45°,Kupplg(113) div(107	299001	€ 2,68	24	Kickdown-Schal Gummistopfen Stirnwand 26mm Vgl.-No: A1109870944	298782	€ 1,30
26	Gummi-Verschluss Scheibe 34mm, nB	798154	€ 1,65	26	Gummi-Verschluss Scheibe ca. 17,5mm	398995	€ 1,17
27	A1169870144 Verschluss Scheibe	798155	N/A	30	Karosserieblindstopfen 20mm Vgl.-No: A1139870044	298780	€ 0,94

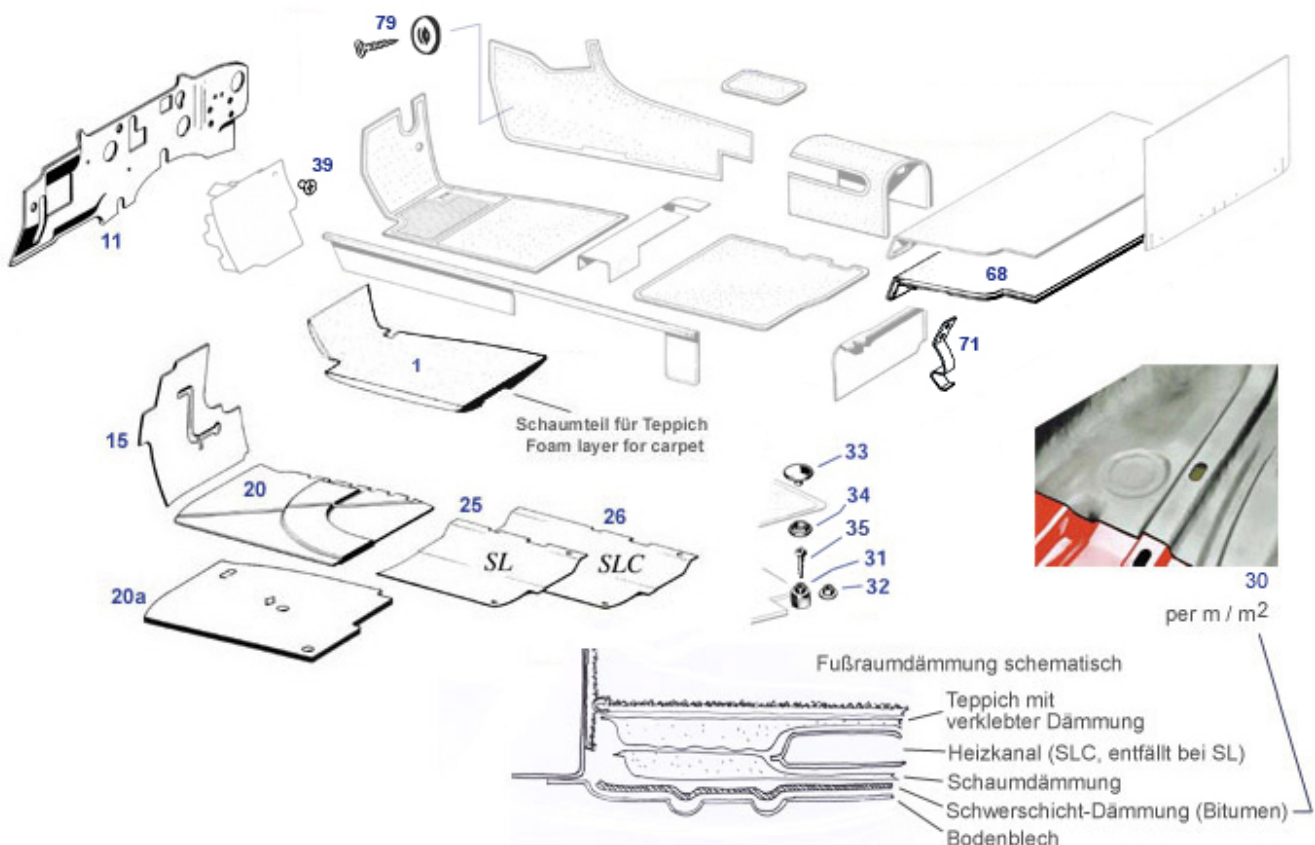
68.a Armaturenbrett und Holzverkleidungen



	Tausch** in OE-Qualität:	768801	€		Duo-Clip z.B. Befest. Zierleisten	798727	€ 0,54
	Armaturenbrett		2.063,46		Armaturenbrett		
	Blechschrabe mit Kreuzschlitz 4,2 X13 galv. verz.	990103	€ 0,07		Auflage, Holzrohling, Fondabdeckung R107	768535	€ 122,55
1	A10768020509007 Mittelkonsole schwarz"9	768880	N/A	1	A10768020509045 Mittelkonsole schwarz"9	768881	N/A
1	A10768020507095 Mittelkonsole grau	768887	N/A	1	A10768020505070 Mittelkonsole blau "507	768885	N/A
1	A10768020508411 Mittelkonsole cremebeige	768884	N/A	5	A10781002309007 Aschenbecher schwarz ab	781000	N/A
10	A10768001395045 Abdeckung Konsole blau	768505	N/A	11	A10768010078272 Abdeckung Konsole Wurzelholz	768510	N/A
11	A10768010078273 Abdeckung Konsole Zebra	768511	N/A	12	A10768071078272 Abdeckung Konsole Wurzelholz	768512	N/A
27	Manschette Autm-Wählhebelbox ->'85	727005	€ 6,05	28	Abdeckung Konsole Wurzelholz Vgl.-No: A1076804509	768528	€ 160,00
41	A10768067398272 Abdeckung Schaltkulisse	768540	N/A	46	Rosette am Lenkschloss ab ca. 07.'79	768241	€ 41,00

46	Rosette, ab 07.'67, Messing verchromt	268743	€ 14,99	46	Rosette, Lenkschloss ab 07.'67, Alu eloxiert	268043	N/A
46	A1236890056 Ring am Lenkschloss	768242	N/A	46	Gummi an Lenkschlossring ca. 1967 - 07.1979	268044	€ 4,61
55	A10768008088272 Abdeckung Schaltkulisse	768554	N/A	58	Lautsprecher Armaturen Brett 107 Vgl.-No: B66828920	768015	€ 46,89
59	Federklammer zB. Lautsprecherabdeckung	798723	€ 3,99	59	Großplatine Bespannstoff f.Lautsprecher 1400 X 700	268128	€ 45,22
59	Blechschrabe Linsensenkopf 2,9X13 galv. verz.	990106	€ 0,06	59	Haltebügel für Lautsprecher- Abdeckung	768987	€ 8,30
71	A10768022088273 Abdeckung Schaltkulisse	768571	N/A	80	Holzstreifen-Set Armaturen Brett für EUR, Zebrano	768113	€ 212,00
80	Holzstreifen-Set Armaturen Brett für EUR, Wurzel	768115	€ 212,00	80	Holzstreifen-Set Armaturen Brett für US, Wurzel	768122	€ 211,99
80	Holzstreifen-Set Armaturen Brett für US, Zebrano	768121	€ 211,99	80	Wurzelholz-Set Armaturen Brett für US, 11-teilig	768123	€ 699,99
80	Holzsatz Mittelkonsole spät Wurzelholz	768819	€ 1.249,50	80	Holzsatz, 10-teilig, bis 1981, Wurzel, LHD, Zubehör	768120	€ 649,99
80	Holzsatz 10-teilig, bis 1981, Zebrano, LHD, Zubehör	768119	€ 649,99	90	A10768034879007 Armaturen Brett LHD schwarz	768800	N/A
91	Armaturen Brett abdeckung schwarz RHD	768820	€ 199,00	91	Armaturen Brett-Reparatur- Abdeckung, blau, LHD	768852	€ 249,90
91	Armaturen Brett-Reparatur- Abdeckung, braun, LHD	768851	€ 162,29	91	Armaturen Brett-Reparatur- Abdeckung, schwarz, LHD	768850	€ 194,47
93	Kunststoffniet, z.B. Handschuhkasten	769034	€ 0,60	93	Abdeckung Handschuhkasten, dattel	768864	N/A

68.b Dämmung Fahrgastraum

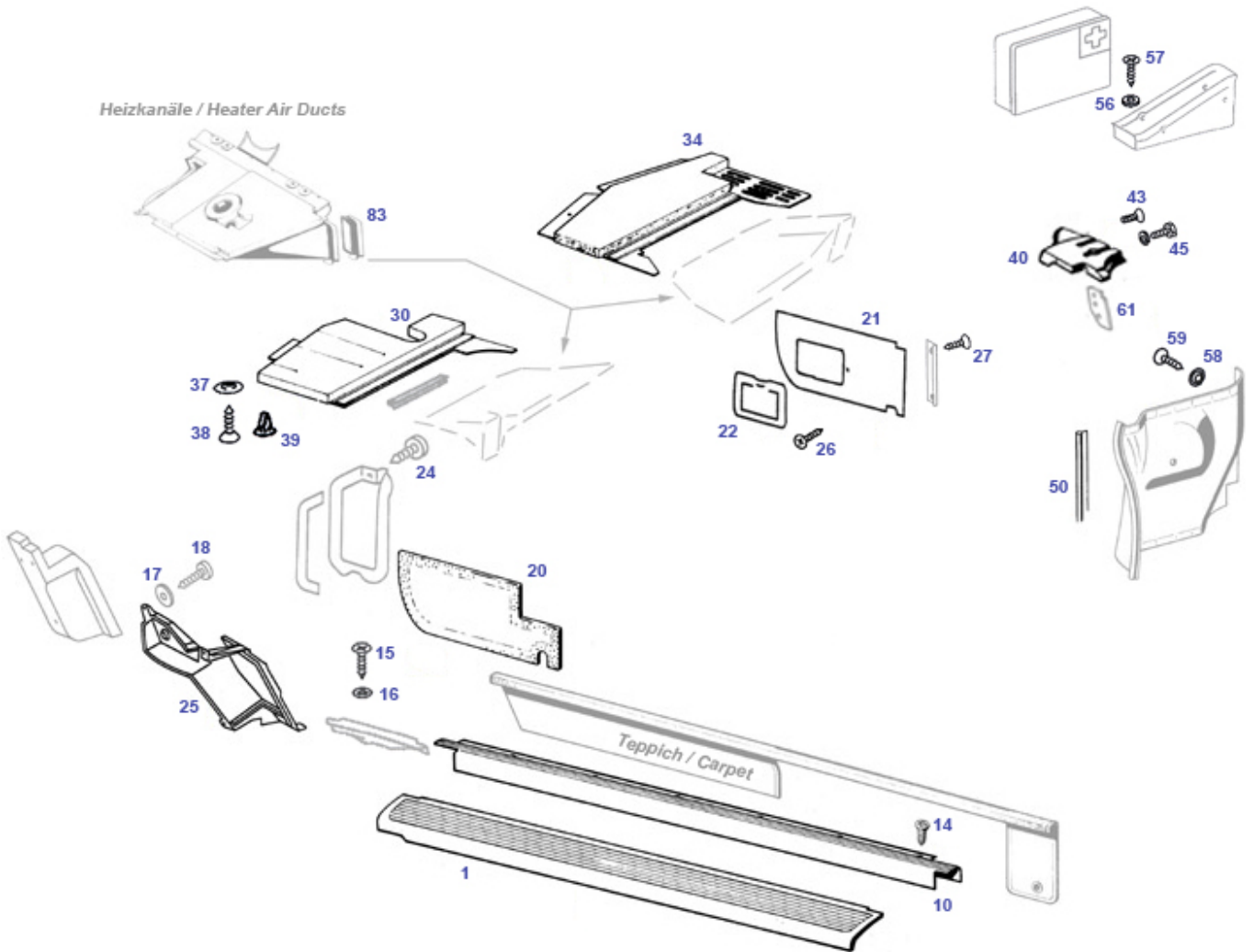


Set Federklammern + Nieten für Fondboden 107	768140	€ 20,43	1qm Matte Terodem SP300 selbstklebend	968170	€ 75,45
Dämmmatte selbstklebend 10mm Stärke, 120X60cm	768950	€ 16,90	A1119901040 Distanzscheibe für Druckkno	268106	N/A
Rosette zu Senkschrauben 3,9,	267014	€ 0,89	Satz Dämmung innere Stirnwand	768606	N/A

	(u.U. bis 4,2)				R/C107 RHD			
	Satz Dämmung Verdeckkasten R107	768793	€ 19,04		Dämmung selbstklebend 2mm x 1,6qm	968171	€ 119,99	
	Schaumdämmung hinten rechts, SLC, kürzbar	768362	€ 23,68		Schaumdämmung hinten links, SLC, kürzbar	768361	€ 23,68	
	Schaumdämmung vorn rechts, LHD, ab Kat	768346	€ 125,00		Schaumdämmung vorn links, LHD, spät	768345	€ 117,20	
	Schaumdämmung vorn links, LHD (1. Generation)	768341	€ 125,00		siehe 768354	768254	€ 207,66	
	A1076842529 Schaumdämmung Fahrerteppich LHD, links	768255	N/A		A1076842229, siehe 768352	768252	N/A	
	Schaumdämmung vorn rechts, LHD, 1. Generation	768342	€ 125,00	11	A1076820126 Stirnwand-Dämmmatte LHD	768230	N/A	
11	A1076820626 Stirnwand-Dämmmatte RHD	768231	N/A	15	A1076821804 Pedalboden-Dämmung RHD re.	768222	N/A	
15	Pedalboden Dämmung, rechts, spät, LHD	768223	€ 58,26	15	A1076820304 Pedalboden Dämmung LHD li->	768210	N/A	
15	A1076820404 Pedalboden Dämmung LHD re.f	768220	N/A	15	A1076821304 Pedalboden Dämmung LHD li.s	768211	N/A	
15	Satz Dämmung innere Stirnwand R/C107 LHD	768605	€ 176,12	15	A1076821404 Pedalboden Dämmung LHD re.m	768221	N/A	
15	A1076821704 -NL- Pedalboden Dämmung RHD	768212	N/A	15	Plastik-Clipsmutter m. großem Kragen	798159	€ 2,43	
20	Set 15-tlg Boden-Klebedämmung 107-universal	768773	€ 528,88	20	Schwerschicht-Dämmmatte Boden vorn rechts (LHD)	768694	€ 149,99	
20	Schwerschicht-Dämmmatte Boden vorn links (LHD)	768693	€ 149,99	20	A1076822101 Bodendämmung R107, vo. li.	768168	N/A	
20	A1076821201 Bodendämmung vo. re. SLC LH	768184	N/A	20	Set 10-tlg Boden-Klebedämmung 107-universal	768772	€ 399,99	
20	A1076821801 Bodendämmung vo.re. RHD SLC	768186	N/A	20	A1076823301 Bodendämmung R107 vo. li. L	768193	N/A	
20	A1076821401 NL!Bodendämmung R107, vo. r	768185	N/A	20	Satz Dämmung Tunnel und Hauptböden R107 LHD	768671	€ 634,98	
20	A1076822001 Bodendämmung vo.li. SLC RHD	768176	N/A	20	A1076821901 Bodendämmung vo.li.LHD SLC	768166	N/A	
20	A1076824001 Bodendämmung vo.re. 09.81->	768194	N/A	25	A1076820502 Bodendämmung SL Fond links bis 1981	768195	N/A	
25	Bodendämmung SL, Fond rechts, bis 1981	768196	N/A	25	A1076821902 Bodendämmung SL Fond li. sp	768197	N/A	
26	A1076821602 Bodendämmung SLC Fond re.	768188	N/A	26	A1076821502 Bodendämmung SLC Fond li.	768187	N/A	
31	A0009888481 Druckknopf-Fuß, Kunststoff	177008	N/A	31	Druckknopfunterteil für Bodenbelag,zB Tepp.107, ..	798006	€ 3,19	
32	Druckknopfunterteil zum Schrauben	177003	€ 0,43	33	Druckknopfberteil ("Kappe") Vgl.-No: A00098880881	177005	€ 1,79	
34	Druckknopfunterteil ("Feder-Öse")	177006	€ 0,39	35	Blechschaube 3,5 x 25 LiKo Phillips, zu 798006	798806	€ 0,30	
68	Auflage, Holzrohling, Fondabdeckung R107	768535	€ 122,55	71	Federklammer, Arretierung Fondablage Holzbretter	768039	€ 8,45	
71	Niet zur Befestigung Federklammer an Fondablage	768139	€ 1,10	79	Blechschaube 4,2 X 25, für Druckknopf 268105	268108	€ 0,44	

68.c, 69 Verkleidungen Einstieg

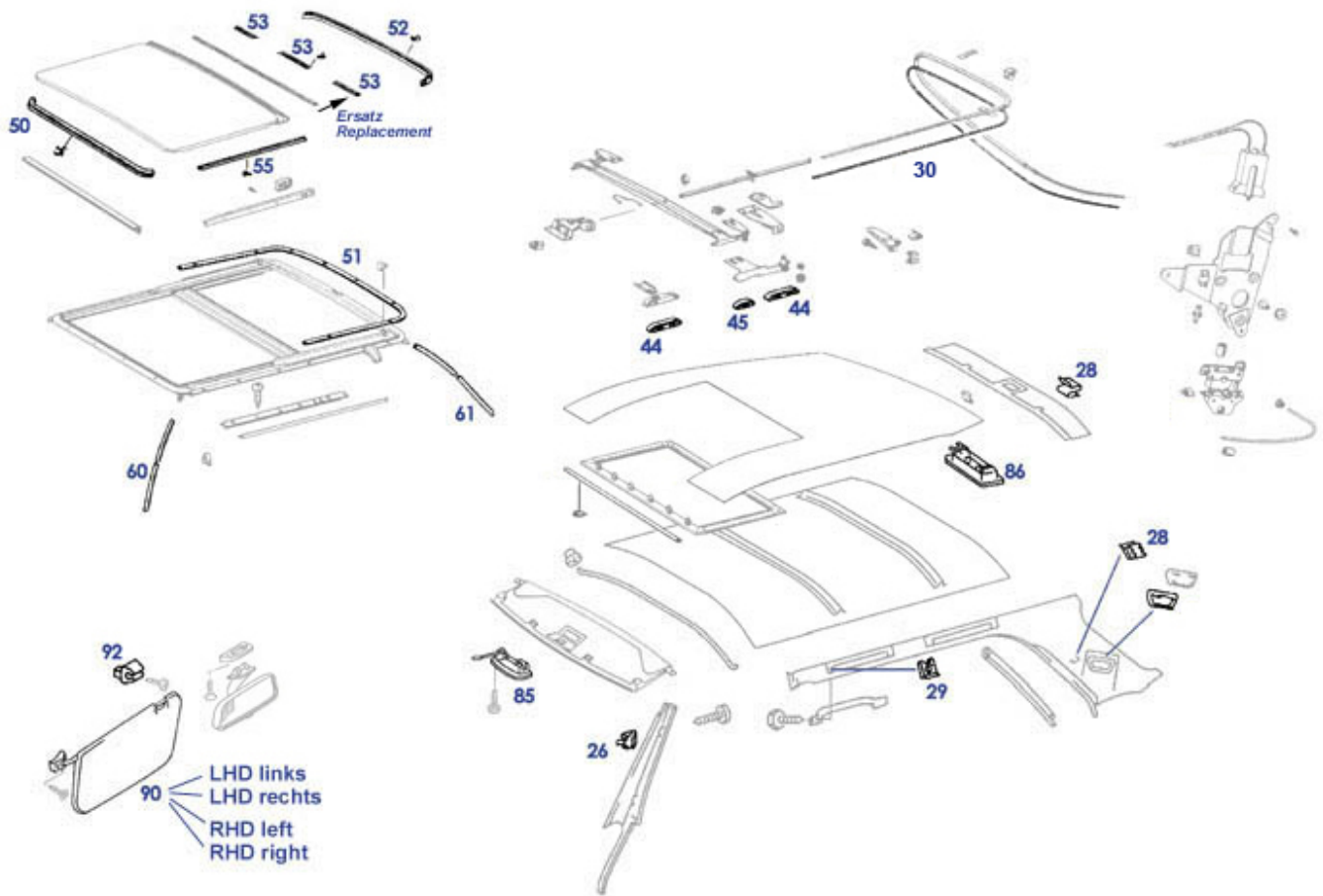
Heizkanäle / Heater Air Ducts



	Set Federklammern + Niete für Fondboden 107	768140	€ 20,43		Chromschrauben Komplettsatz C107, alle SLC	799335	€ 296,44
	A1076930435 siehe 769840	769115	N/A		Senkschraube selbstschneidend M4X10	269243	€ 0,19
	1 Paar Leisten R107 unter Tür, SL-Schweller,Mängel	769855	N/A		Chromschrauben Komplettsatz R107 bis '85	799333	€ 290,11
	A1079760060 Fuß-Stütze LHD	768159	N/A		Chromschrauben Komplettsatz R107 ab '85	799334	€ 271,86
	Blechschaube Linsensenkopf 2,9x9,5 galv. verz.	990105	€ 0,15		Universal Plastikclip, VW, ähnlich SLS 268276	968275	€ 0,60
	Schiene,A-Säule bei Fußraum, Edelstahl poliert	772037	€ 21,21		Handling-Schaden: Delle vorn, Schiene 768160	B768160	€ 24,99
	Metallklammer,zB.Verkleidung unter Armaturenbrett	268676	€ 1,79		A1076930335 siehe 769830	769114	N/A
1	Gummimatte Einstieg,anthrazit, Links+Rechts	768830	€ 59,90	1	-NL- Einstiegleisten R/C107 Satz	768137	N/A
1	Gummimatte Einstieg, creme, Links+Rechts, B-Ware	768831	N/A	1	A1076860180 Gummimatte Einstieg, grau,Links+Rechts	768835	N/A
1	Chrom-Einstiegleisten, R/C107 Satz	768135	N/A	1	NL! Edelstahl-Einstiegleisten R/C107 Satz	768136	N/A
1	1 Paar Gummimatten Einstieg Karamell	768022	€ 109,99	1	1 Paar Gummimatten Einstieg Anthrazit	768025	€ 109,99
1	1 Paar Gummimatten Einstieg Dunkelblau	768017	€ 109,99	1	1 Paar Gummimatten Einstieg Graubeige	768018	€ 109,99
1	1 Paar Gummimatten Einstieg Grau	768019	€ 109,99	1	1 Paar Gummimatten Einstieg Hellbeige	768021	€ 109,99
1	Gummimatte Einstieg, anthrazit, Satz(Links+Rechts)	768730	€ 83,75	1	1 Paar Gummimatten Einstieg Nougat	768023	€ 109,99
1	1 Paar Gummimatten Einstieg Rot	768024	€ 109,99	1	1 Paar Gummimatten Einstieg Brasil	768026	€ 130,00

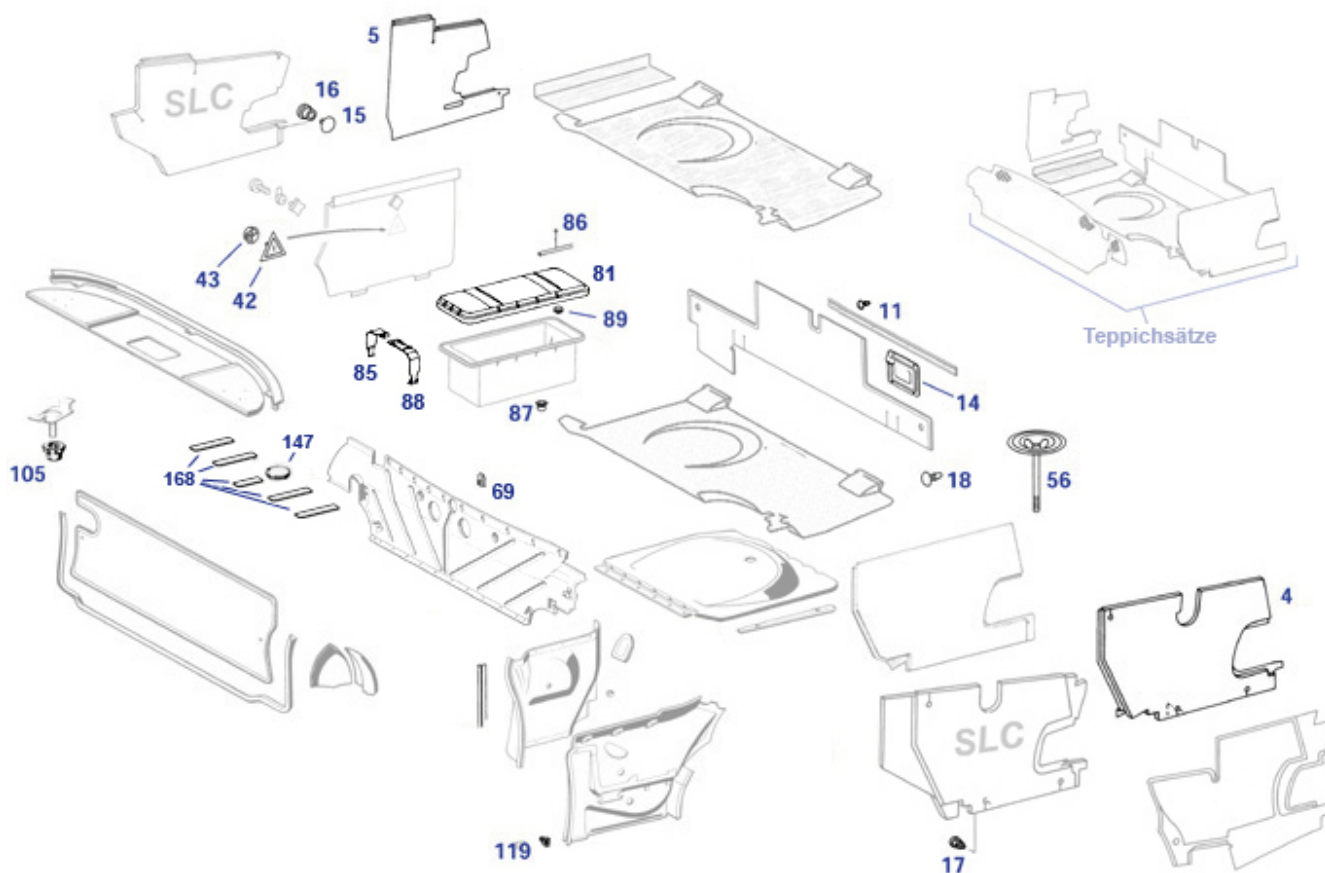
1	Gummimatte Einstieg, grau (Links+Rechts)	768735	€ 86,28	1	1 Paar Gummimatten Einstieg Dunkelgrün	768020	€ 109,99
10	Abdeckschiene Türeinstieg SL links	768150	€ 43,33	10	Abdeckschiene Türeinstieg SL rechts, Repro	768160	€ 43,33
10	A1076860736 Abdeckschiene Türeinstieg S	768151	N/A	10	A1076860836 Abdeckschiene Türeinstieg S	768161	N/A
14	Blech-Senkschraube 4,2x13, glanzverchromt	799832	€ 1,45	14	Senkschraube LiKo, 4,2 x16, Edelstahl	999932	€ 0,56
15	Blech-Senkschraube 4,2x13, Industriechrom	799932	€ 0,58	16	Senkscheibe, zB Handschuhkasten W113, ..	373113	€ 2,68
17	Scheibe f. Einstiegszierleiste	268132	€ 0,18	18	Blechschaube 3,9 x 19 z.B. Anschlagkeil	788609	€ 0,32
20	1 Paar Fußraumseitenverkleidungen, schwarz	768770	€ 66,99	20	Fußraumverkleidung links schwarz	768070	N/A
20	A10768015805070 Fußraum Seitenverkleidung, blau	768072	N/A	20	Set Fußraumseitenverkleidungen, Rohling/ unbezogen	768760	€ 37,49
21	A10768014809045 Verkleidung	768080	N/A	21	A1076801480 Fußraum Seitenverkl.blau	768082	N/A
22	Abdeckung Sicherungskasten, Farbe siehe Bild	768464	€ 13,73	22	Abdeckung Sicherungskasten, Farbe s.Bild (8326)	768452	€ 13,73
22	Abdeckung Sicherungskasten schwarz	768450	€ 13,73	22	Abdeckung Sicherungskasten, Farbe s.Bild (8412)	768459	€ 13,73
22	Abdeckung Sicherungskasten moosgrün	768463	€ 13,73	22	Abdeckung Sicherungskasten dunkel rot	768462	€ 13,73
22	Abdeckung Sicherungskasten, Farbe s.Bild (1655)	768461	€ 13,73	22	Abdeckung Sicherungskasten dunkelblau	768455	€ 13,73
22	Abdeckung Sicherungskasten brasil	768451	€ 13,73	22	Abdeckung Sicherungskasten grau	768457	€ 13,73
25	Fuß-Stütze LHD, GFK-Nachfertigung	768859	€ 99,95	26	Blechschaube LiKo 3,9x9,5mm Kreuzschlitz	799931	€ 0,24
27	Blech-Senkschraube 2,9x9,5, zB Türchrom	272034	€ 1,44	30	Verkleidung unter Armaturenbrett links	768753	€ 57,98
30	A1076870909 Verkleidung unter Armat-brett links	768759	N/A	30	Dämmmatte selbstklebend 10mm Stärke, 120X60cm	768950	€ 16,90
30	NLI Verkleidung unter Armaturenbrett links	768751	N/A	34	Verkleidung unter Armaturenbrett rechts, RHD	768784	€ 92,25
34	Verkleidung unter Armaturenbrett links, RHD	768788	€ 92,25	34	Verkleidung unter Armaturenbrett, rechts, LHD	768768	€ 57,98
34	Verkleidung unter Armaturenbrett links, RHD	768786	N/A	37	Senkscheibe, zB für Senkschrauben 4,2	999041	€ 3,95
38	Blechschaube 4,2 x 32 galv. zn, Linsensenkkopf	999984	€ 0,15	40	Dichtung R107 B-Säule oben rechts	772826	€ 17,22
40	Dichtung R107 B-Säule oben links	772816	€ 17,22	40	Dichtung B-Säule Cabrio rechts OE- Quali	772206	€ 29,99
40	Dichtung B-Säule links Cabrio, OE- Quali	772106	€ 29,99	40	Chromabdeckung R107 bis 8.1981, B-Säule rechts	769240	€ 286,79
40	Chromabdeckung R107 bis 8.1981 B-Säule links	769230	€ 275,00	40	Chromkappe B-Säule links ab 08.1981	769830	€ 298,99
40	Chromkappe B-Säule rechts ab 08.1981	769840	€ 298,99	45	Schraube M6x12, feuerverzinkt, z.B. Schürze	799945	€ 1,02
50	A10769002939045 Windfangschlauch schw"9	772091	N/A	50	A1076940097 Einlage Windfangschlauch	772099	N/A
50	A10769002939007 Windfangschlauch schw"9	772090	N/A	56	Chromrosette f.Senkschrauben bis 4mm z.B. 277052..	277053	€ 3,42
57	Senkkopfblechschaube 3,9X19, Kreuzschlitz	281139	€ 0,26	58	Blechsenscheibe z.B. zu Senkkopfschrauben 2,9	199021	€ 0,51
59	Blechschaube Linsensenk. 2,9 x13, Edelstahl	769179	€ 0,24	60	A1076930011 Gewindeplatte, B-Säule	769234	N/A
61	Schraube M6x16, z.B. Haubenscharniere, WaPu	299289	€ 0,38	61	Federring A6, verzinkt Vgl.-No: N912004006102	181028	€ 0,18
80	Glühlampe 12V / 10W Soffitte, LÜA44	299094	€ 0,51	80	A10783008459007 Heizkanal rechts schwarz	783320	N/A
80	A10783007459007 Heizkanal links schwarz	783310	N/A	80	Innenraumleuchte ohne Birne, Bauart'77>	782829	€ 5,83
83	Gummidichtung A-Säule rechts, Tür Luftkanal	783804	€ 18,08	83	Gummidichtung A-Säule links, Tür Luftkanal	783803	€ 18,08

68.d, 81, 78 SLC Dach-Anbauteile und Ausschlag



	Steckklammer für WS-Zierleiste	767846	€ 1,19	15	-NL- SD-Himmelrahmen+Bezug cremegrau	778090	N/A
15	1,4 qm Weichschaum D=5mm	368037	€ 8,65	15	Clip, zB Schiebedachhimmel 6x	798737	N/A
16	A0019876052 1m Profilgummi an Himmelrah	769815	N/A	26	A1079880678 Klammer, z.B. A-Säulen-Innen	798736	N/A
28	A1079881878 Klammer	798738	N/A	29	Blechmutter für Blechschrauben 4,8	798739	€ 0,45
30	Drahtzug el.Schiebedach 107SLC	778031	€ 219,00	35	A0008202442 Elektromotor ESSD, ohne Get	778901	N/A
39	A0008202807 Getriebe für ESSD-Seilzug	778902	N/A	44	A1087800183 Gleitstück, Schiebedach vor	778974	N/A
45	Gleitstück, Schiebedach Vgl.-No: A1157800083	778975	€ 40,45	50	A1077820198 Dichtung am Schiebedach SLC	778900	N/A
51	A1077820098 Dichtung SSD-Rahmen an Dach	778925	N/A	52	A1077820298 Dichtung, SSD hi.quer C107	778910	N/A
53	A1157840497 Anleg gummi SSD hi.,jetzt 1	778915	N/A	55	Niet z.B. ESSD-Anschlag Vgl.-No: A0006610030	798168	€ 0,39
55	A1087820198 Abstreifprofil, Schiebedach seitl	878920	€ 44,95	60	A1077820196 Wasserablaufschlauch ESSD v	778943	N/A
61	1m Wasserablaufschl. ESSD, div Typen ca.13x21	778845	€ 17,73	85	NL-Dach Innenleuchte SLC vorn	782026	N/A
85	A0008252301 Dach-Innenleuchte SLC vo.->	782025	N/A	86	A1238200501 Dach Innenleuchte SLC hinte	782024	N/A
90	A10781005109002 So.-Blende SLC li. o.Sp	781291	N/A	90	A10781006109002 So.-Blende SLC re. m.Sp	781292	N/A
90	A10781025107103 Sunvisor SLC lt.w.mirr	781475	N/A	90	A10781026107103 Sunvisor SLC rt. no mir	781476	N/A
92	A10781102418337 Lager, beige, SLC	781229	N/A	92	A10781102418319 Lager, Sonnenblende SLC	781249	N/A

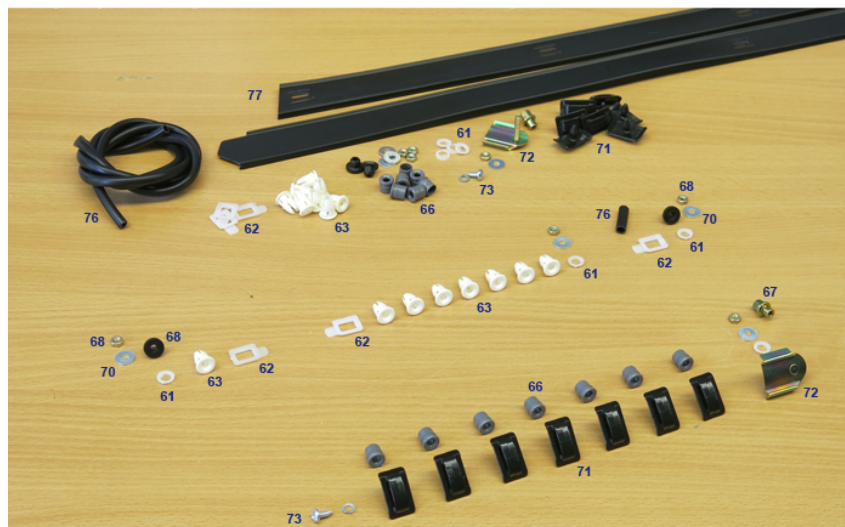
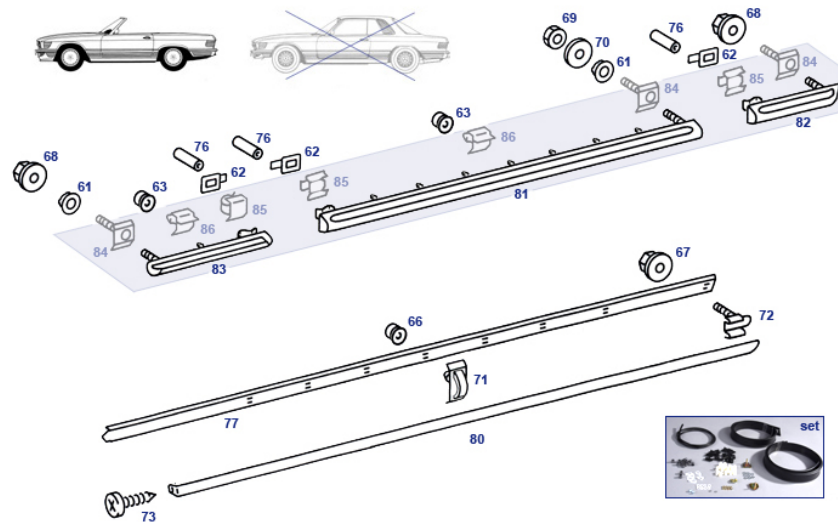
68.e, 69 Verkleidung und Dämmung Kofferraum



	Hecklautsprecher SLC	768016	€ 51,97		Universal Plastikclip, VW, ähnlich SLS 268276	968275	€ 0,60
	siehe 799696	799996	N/A	2	A10768402057001	768401	N/A
3	-NL- Kofferraumteppich R107 2-Ton blau	793959	N/A	4	Kofferraummatte rechts Gummi		€ 74,71
5	Verkleidung Kofferraum, rechts, SL, bis 09.1975	768612	€ 56,03	11	Verkleidung Kofferraum, links, SL, bis 08.1975	768611	€ 74,71
11	A1076940420 Einfasssschiene Kofferraum-Teppich	768641	N/A	11	Blechschrabe Linsensenk. 2,9 x13, Edelstahl	769179	€ 0,24
14	Abdeckung am Heckblech innen Vgl.-No: A1136930033	269033	€ 48,52	14	A1076940320 Einfasssschiene Kofferraum-Teppich	768631	N/A
15	Druckknopf-Hohl Niet (Unter-Unterteil)	177004	€ 0,27	14	Blechschrabe 4,2 X 9,5, zB Teile innen a.Heck	799936	€ 0,15
16	Druckknopfunterteil ("Feder-Öse")	177006	€ 0,39	15	Druckknopfoberteil ("Kappe") Vgl.-No: A0009880881	177005	€ 1,79
17	Metallklammer, zB. Verkleidung unter Armaturenbrett	268676	€ 1,79	16	Druckknopfunterteil zum Schrauben	177003	€ 0,43
32	A10769036307145 Verkleidung Kofferraum rechts SL	768626	N/A	32	Mutter M6 mit Bund/Flansch, galv. verz.	799913	€ 0,37
39	A10769040307088 Verkleidung Kofferraum links SL	768636	N/A	39	A10769052307124 -NL- Kofferraum Verkleidung links	768654	N/A
43	Runde Klammer iD 3.5, Vgl.-No: A0009942745	281026	€ 1,18	42	A1078170220 Hinweisschild Warndreieck	799959	N/A
56	Halter für Reserverad 3.Generation	740015	€ 40,39	55	A1076905530 Abdeckung auf Reserverad ab	768655	N/A
60	Trennwand Kofferraum/Innenraum R107	769100	N/A	60	Mutterhalter, Verkl.	799097	€ 1,26
81	Batteriekasten-Deckel für SA-Batterie Kofferr.	754081	€ 55,16	80	Armat., Kofferraum, M6 Kasten für SA "Batterie im Kofferraum"	754080	€ 124,95
86	1m Dichtprofil Rundschnur	799696	€ 1,31	85	Batterie-Spannband, Teil rechts (kurz)	784641	€ 28,05
				87	Gummitülle 22/26mm, Drainage	798777	€ 2,59

87	z.B. Batteriekasten, Sitz siehe 798876	798776	N/A	88	Vgl.-No: A1079972781 Batterie-Spannband, Teil links (lang)	784640	€ 59,85
89	Gummitülle 11/30, Stirnw(190), 107,111	299017	€ 1,59	89	Gummitülle 11/30 Silikon, blau, Leitungshalter	299517	€ 1,59
89	Gummitülle 10/42, Starter-/Lichtmaschinenkabel	199014	€ 2,75	89	Batteriepol-Spannschraube, 4-Kant M8 X 28	554010	€ 0,77
105	Bundmutter Polyamid, SW8 / M5	267105	€ 1,49	119	Klammer, Türverkl., Plastik	772228	€ 0,48
119	Klammer, Türverkleidung, Metall	772229	€ 1,23	147	Abdeckung über Öffnung für Tankgeber	247814	€ 5,20

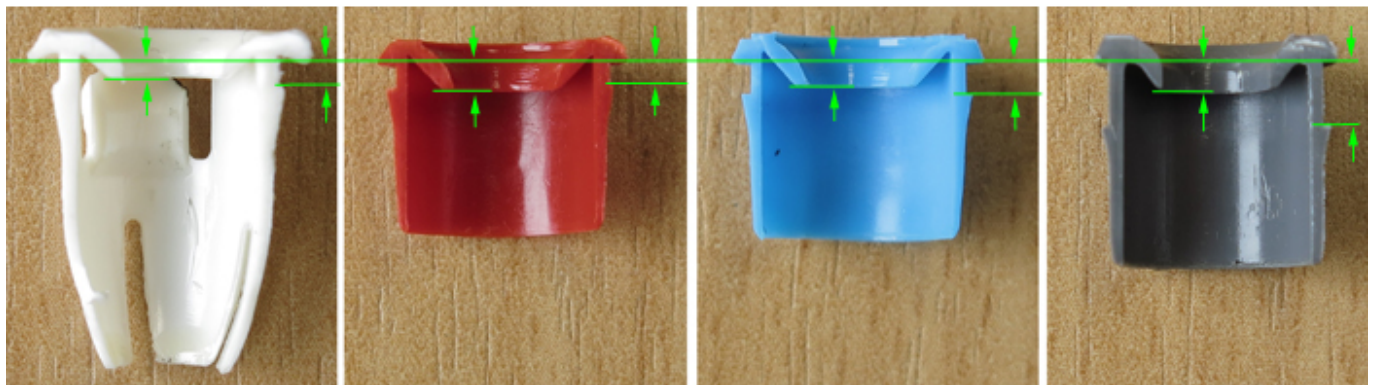
69-72.c seitliche Zierleisten und Befestigung



	Unterlage SLC-Schwellerleiste rechts	769764	€ 19,84		Unterlage SLC-Schwellerleiste links	769754	€ 19,84
	Zierleiste Beplankung SLC rechts	769621	€ 57,36		Zierleiste Beplankung SLC links hinten	769611	€ 57,36
	Zierleistensatz 6-teilig R107	772309	€ 285,59	61	Schutzrosette bei Schraubclip Vgl.-No: A1266980358	772807	€ 0,23
62	Einfassung Schiebeklammer Vgl.-No: A1266980158	772856	€ 0,23	63	Zierleistentülle weiß Vgl.-No: A0019887681	772005	€ 0,48
63	Höhere Bauweise, falls Originaltülle nicht rastet	772783	€ 0,25	66	Schwellerleistentülle grau, R107.. (SL, nicht SLC)	772082	€ 1,02
67	Sechskantmutter M4 Vgl.-No: N000934004006	799919	€ 0,20	68	Spezialmutter, verlängert, M4	769058	€ 5,15
68	Kunststoffmutter M4 Vgl.-No: A1239901750	769156	€ 2,09	70	Scheibe f. Einstiegszierleiste	268132	€ 0,18
71	Steck-Clip für Schwellerleisten	772006	€ 0,60	72	Schraubklammer für Zierleiste	769155	€ 7,25

73	Blechschraube LiKo 3,9x9,5mm Kreuzschlitz	799931	€ 0,24	76	Vgl.-No: A1076900071 Schutzschlauch 1m (ID5 / AD6 mm)	799909	€ 1,00
77	NLI Unterlage SL-Schwellerleiste rechts	769063	N/A	77	Unterlage SL-Schwellerleiste rechts	769763	€ 17,16
77	Unterlage SL-Schwellerleiste links	769753	€ 17,16	80	Zierleiste R107, unter Tür, rechts, Mängel	769060	€ 219,50
80	1 Paar Leisten R107 unter Tür, SL- Schweller,Mängel	769855	N/A	80	Zierleiste R107, unter Tür, links, Mängel	769050	€ 219,50
81	Zierleiste, Tür R/C107 links Vgl.-No: A1077200180	772650	€ 92,39	81	Zierleiste, Tür R/C107 rechts Vgl.-No: A1077200280	772660	€ 92,39
82	Zierleiste Beplankung SL hinten links	769610	€ 35,95	82	Zierleiste Beplankung SL hinten rechts	769620	€ 35,95
83	Zierleiste R/C107 Kotflügel vorn links	769670	€ 50,22	83	Zierleiste R/C107 Kotflügel vorn rechts	769680	€ 50,22
84	NLI Schraubclip für Zierleiste	772004	N/A	85	Klammer in Leisten z.B. 107...	772002	€ 0,42

69-72.b Info Stopfen Zierstabfestigung



geringe Rasttiefe und für dünnwandige Beplankung

große Rasttiefe und für dünnwandige Beplankung

große Rasttiefe und für mittelstarke Beplankung

große Rasttiefe und für große Wandstärke

Die Bezeichnungsmöglichkeiten sind vielfältig, Zierleistenstopfen, Kunststoff-Hohlriete, Leisten-Clips, Dübel, Tonne, ..., ebenso wie die Ersetzungs-Historie mit Vorgängernummern nach MB: 008 997 0381, 001 998 2081, 001 988 7681, 000 988 5581, 000 988 7681, 008 997 0381, 000 988 1581. Beplankungsbohrung bei R/C107 und Taille der Stopfen sind für Durchmesser 9mm (kleinere Ausf. siehe zB. Scheibenleisten W110).

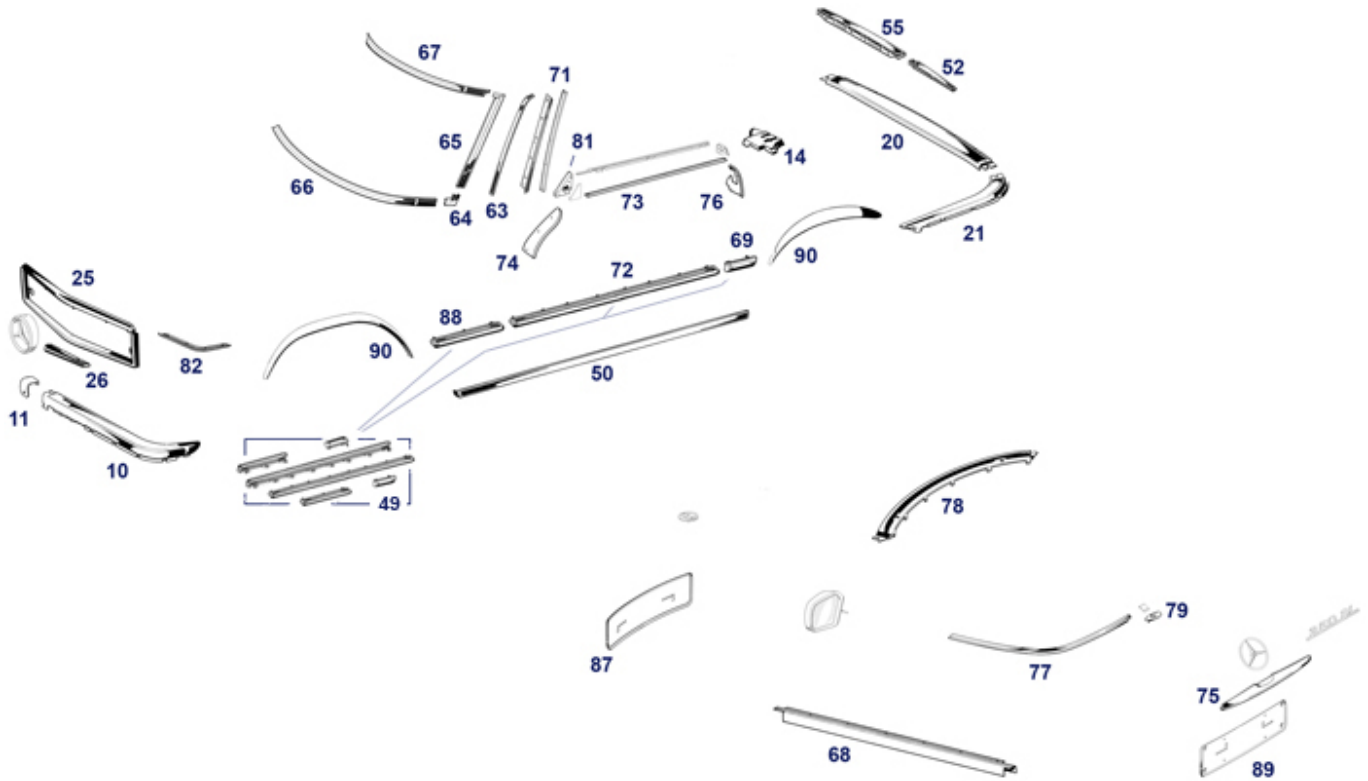
Empfehlung SL: Schweller 14 Stück graue Ausführung + Gürtelleisten 16 Stück weiße Ausführung,
Empfehlung SLC: Schweller 16 Stück blaue Ausführung + Gürtelleisten 20 Stück weiße Ausführung,
die roten Stopfen eignen sich nur noch in seltenen Fällen und sind der Vollständigkeit halber aufgeführt

	Höhere Bauweise, falls Originaltülle nicht rastet	772783	€ 0,25	772005	Zierleistentülle weiß Vgl.-No: A0019887681	772005	€ 0,48
772055	Schwellerleistentülle-- SLC --	772055	€ 0,69	772082	Schwellerleistentülle grau, R107.. (SL, nicht SLC)	772082	€ 1,02

69, 88 Zier- und Chromteile

69 Übersicht Zier- und Chromteile SL-Karosserie

Grobe Übersicht der Zier- und Chrom-Anbauteile an der SL-Karosserie. Zum Auffinden von Einzelheiten (Anbaumaterial, hier weggelassene Kleinteile) besuchen Sie bitte die Baugruppentafeln, die der Mercedes-Benz-Ordnung folgen (Beispiel: Stoßstangen in Baugruppe 88, Tür in Baugruppe 72, Softtop 77).



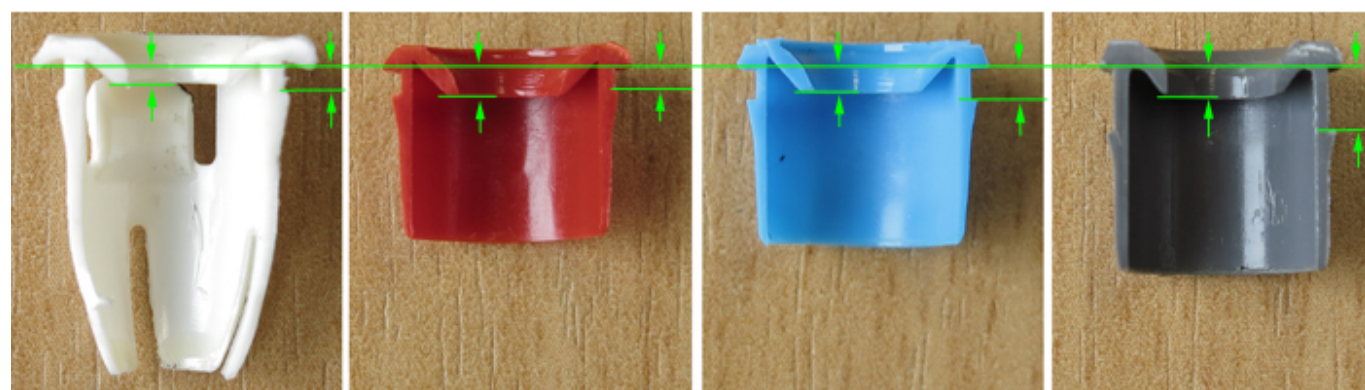
Grobe Übersicht der Zier- und Chrom-Anbauteile an der SL-Karosserie. Zum Auffinden von Einzelheiten (Anbaumaterial, hier weggelassene Kleinteile) besuchen Sie bitte die Baugruppentafeln, die der Mercedes-Benz-Ordnung folgen (Beispiel: Stoßstangen in Baugruppe 88, Tür in Baugruppe 72, Softtop 77).

	Spezialmutter, verlängert, M4	769058	€ 5,15		Original! Steckklammer für WS-Zierleiste	767046	€ 1,39
	Gummipuffer an Kühlergrill-Rahmen	788209	€ 5,99	10	Paar Chrom-Oberschalen (L+R) vorn	788801	€ 821,10
11	Chrom-Abdeckung vorn & hinten passend	788910	€ 109,00	14	Chromabdeckung R107 bis 8.1981, B-Säule rechts	769240	€ 286,79
14	Chromkappe B-Säule links ab 08.1981	769830	€ 298,99	14	Chromkappe B-Säule rechts ab 08.1981	769840	€ 298,99
14	A1076930435 siehe 769840	769115	N/A	14	A1076930335 siehe 769830	769114	N/A
14	Chromabdeckung R107 bis 8.1981 B-Säule links	769230	€ 275,00	20	Set Chrom-Schalen hinten (L+M+R)	788802	€ 920,47
25	A1078800386 Bugstern 280-500SL/SLC 12.7	788070	N/A	25	A1078880215 Chrom-Bugzierrahmen R/C107	788202	N/A
25	Chrom-Bugzierrahmen 107, , Mängel	788203	€ 179,42	25	Gummischeibe Wischermotor Vgl.-No: A0009873841	282407	€ 0,77
26	Paar Zierstäbe, verchromt, Mängel	B788836	€ 118,39	26	Paar Zierstäbe, verchromt, kleine Mängel	788836	€ 199,00
26	A1078880421 Bug-Zierstab R/C107 vorn re	788044	N/A	26	A1078880321 Bug-Zierstab R/C107 vorn li	788033	N/A
49	Zierleistensatz 6-teilig R107	772309	€ 285,59	50	NL! Unterlage SL-Schwellerleiste rechts	769063	N/A
50	Unterlage SL-Schwellerleiste rechts	769763	€ 17,16	50	1 Paar Leisten R107 unter Tür, SL-Schweller, Mängel	769855	N/A
50	Zierleiste R107, unter Tür, links, Mängel	769050	€ 219,50	50	Unterlage SL-Schwellerleiste links	769753	€ 17,16
50	Zierleiste R107, unter Tür, rechts, Mängel	769060	€ 219,50	52	Zierleiste R/C107 hinten links	769052	€ 156,58
52	Zierleiste R/C107 hinten rechts	769062	€ 156,58	55	Anbausatz Heckzierstäbe	769159	€ 22,30

55	Unterlage, Heckzierleiste mitte	769055	€ 44,99	55	Heck-Zierstab mitte, zu mittlerer Schlosssgeneration	769072	€ 311,30
55	Gewindestift, Stahl gal. verzinkt, M5 X 25	769859	€ 0,70	63	A1076980901 Regenleiste A-Säule SL links	769010	N/A
63	A1076981001 Regenleiste A-Säule SL rechts	769020	N/A	64	A1076713630 Zierecke WS-Rahmen unten re	767071	N/A
64	A1076712130 Zierecke WS-Rahmen unten li	767060	N/A	64	A1076712230 Zierecke WS-Rahmen unten re	767070	N/A
64	A1076713530 Zierecke WS-Rahmen unten li	767061	N/A	65	A1076700916 Zierleiste Windsch.Sch-Rahmen SL links	767040	N/A
65	A1076701116 Zierleiste WS-Rahmen SL links	767041	N/A	65	A1076701016 Zierleiste WS-Rahmen SL rechts	767050	N/A
65	A1076701216 Zierleiste WS-Rahmen SL rechts	767051	N/A	66	Niete für Zierstabklammer Vgl.-No: N910001003100	270691	€ 0,20
66	Steckklammer für WS-Zierleiste	767846	€ 1,19	66	A1076711430 Zierleiste WS-Rahmen SL unt	767058	N/A
67	A1076711730 Zierleiste WS-Rahmen SL oben	767045	N/A	67	A1076714030 Zierleiste WS-Rahmen SL oben	767047	N/A
67	Klammer für Zierleiste, zB.Scheibenrahmen oben	798735	€ 0,20	68	Blech-Senkschraube 4,2x13, Industriechrom	799932	€ 0,58
68	Senkschraube LiKo, 4,2 x16, Edelstahl	999932	€ 0,56	68	A1076860836 Abdeckschiene Türeinstieg S	768161	N/A
68	Abdeckschiene Türeinstieg SL links	768150	€ 43,33	68	A1076860736 Abdeckschiene Türeinstieg S	768151	N/A
68	Abdeckschiene Türeinstieg SL rechts, Repro	768160	€ 43,33	69	Zierleiste Beplankung SL hinten rechts	769620	€ 35,95
69	Zierleiste Beplankung SL hinten links	769610	€ 35,95	71	A1077250365 Halteschiene, A-Säule R107	772725	N/A
71	Blechschr. 2,9x9,5 Senk/Kreuz/Chrom	268133	€ 1,32	71	A1076980780 Zierblende A-Säule SL innen	769030	N/A
71	A1076980880 Zierblende A-Säule SL innen	769040	N/A	71	Blech-Senkschraube 3,5x13, Abd.-Schiene	272723	€ 0,13
71	A1077250465 Halteschiene, A-Säule R107	772726	N/A	72	Zierleiste, Tür R/C107 links Vgl.-No: A1077200180	772650	€ 92,39
72	Zierleiste, Tür R/C107 rechts Vgl.-No: A1077200280	772660	€ 92,39	73	A1077270482 Zierstab Türverkleidung rechts 02.'8	772285	N/A
73	A1077270182 Zierstab Türverkleidung links ->02.	772274	N/A	73	A1077280230 Zierstab auf Tür oben rechts	772160	N/A
73	A1077270382 Zierstab Türverkleidung links 02.'8	772275	N/A	73	A1077280130 Zierstab auf Tür oben links	772161	N/A
73	Lackschutz Unterlage, Türzierstab oben, bis 12.'82	772607	€ 3,09	73	A1077270282 Zierstab Türverkleidung rechts. ->02.	772284	N/A
74	Blech-Senkschraube 3,5 X 9,5 zB Türchrom	799927	€ 1,14	74	A1077250294 Chromblende Türvorderseite	772040	N/A
74	A1077250194 Chromblende Türvorderseite	772030	N/A	75	A1077580458 Heckdeckelstern R107 ab 09.	775012	N/A
75	A1077580058 Heckdeckelstern 280-450SLC	775011	N/A	75	A1077580158 Heckdeckelstern R107 bis 09	775010	N/A
75	Tülle, Stern an Heckd. ab 1985	798756	€ 0,50	75	Schraube M4x8 (4.8), zB Heckdeckelgriff	775899	€ 0,19
75	Heckdeckelgriff R/C107	775710	€ 130,90	75	Heckdeckelgriff Mercedes SL R/C 107	775810	€ 117,81
76	A1077280321 Chromblende Tür hinten oben links	772350	N/A	76	A1077280621 Chromblende Tür hinten oben rechts	772380	N/A
76	Chromschrauben Komplettsatz R107 bis '85	799333	€ 290,11	76	Chromschrauben Komplettsatz R107 ab '85	799334	€ 271,86
76	Chromschrauben Komplettsatz C107, alle SLC	799335	€ 296,44	76	A1077280521 Chromblende Tür hinten oben links	772370	N/A
76	A1077250694 Blende Tür hinten oben rechts SLC->1	772340	N/A	76	A1077250594 Blende Tür hinten oben links SLC->1	772330	N/A
76	A1077280421 Chromblende Tür hinten oben rechts 72	772360	N/A	77	A1077580481 Zierstab auf Verdeckdeckel,	775120	N/A
77	A1077580381 Zierstab auf Verdeckdeckel,	775110	N/A	78	A1076880340 Verkleidung auf Windschutzsch.-Rahmen	767015	N/A
78	Blechschr. LiKo 3,9x9,5mm Kreuzschlitz	799931	€ 0,24	79	Chrom-Rosette hinten am Dachzapfen	775112	€ 84,89
79	Schaumstoff-Unterlage an Rosette	775113	€ 1,30	81	Abdeckung RHD links für el. Spiegel	781554	€ 10,61
81	A1077250311 Abdeckung RHD li. Fzg. ohne	781038	N/A	81	Abdeckung LHD rechts für elektrischen Spiegel	781064	€ 15,20
81	A1077250411 Abdeckung LHD re.	781048	N/A	81	A1077250711 Abdeckung LHD li.	781054	N/A

81	Fzg. ohne Innen-Abdeckung Spiegel rechts früh, Importqualität	781044	€ 8,33	81	11.75->02 A1077200611 -NL- Abdeckung, innen spät	781066	N/A
81	Innen-Abdeckung Spiegel links früh, Importqualität	781034	€ 8,33	81	NL! A1077250211 Abdeckung anstatt Spiegel rechts	772781	N/A
81	A1077250111 -NL- Abdeckung anstatt Spiegel	772771	N/A	81	A1077250811 Abdeckung Spiegel innen rechts sp	781052	N/A
82	Zierleiste über Scheinwerfer rechts	788818	€ 44,24	82	Zierleiste über Scheinwerfer links	788819	€ 44,24
87	A1238170378 Kennz.-Blende vo.R/C107,W12	788089	N/A	87	Kennzeichenhalter Edelstahl (46cm Innenbreite)	988788	€ 29,75
87	A1078800088 Emblem auf Motorhaube R/C10	781010	N/A	87	A0009880727 Montagetülle Stern auf M-Ha	781011	N/A
87	Edelstahlkennzeichenhalter 520x110mm	988088	€ 41,06	87	Schlitzschraube M5 x 16 A2 z.B.Kennzeichen	988999	€ 0,83
87	Kennzeichen-Blende / Unterlage Edelstahl, 52cm	588088	€ 11,90	88	Zierleiste R/C107 Kotflügel vorn links	769670	€ 50,22
88	Zierleiste R/C107 Kotflügel vorn rechts	769680	€ 50,22	89	A1159880125 Plastikdübel m.Gewindeins.	788096	N/A
89	Gummipuffer Kennzeichenblende vgl 1089870540	898044	€ 7,90	89	M5 Nietmutter Aluminium Vgl.-No: A1269900658	764099	€ 0,64
89	Chromschraube M5x16, Kreuz PH, ,zB Kennzeichen	988998	€ 2,20	90	NL! Radlaufchrom R/C107 71-89 kurz Edelstahl.	764001	N/A
90	NL! Radlaufchrom R107 lang ab 85 Edelstahl	764007	N/A	90	Radlaufchrom R107 lang bis 85 Edelstahl	764008	N/A

69-72.b Info Stopfen Zierstabbefestigung



geringe Rasttiefe und für dünnwandige Beplankung

große Rasttiefe und für dünnwandige Beplankung

große Rasttiefe und für mittelstarke Beplankung

große Rasttiefe und für große Wandstärke

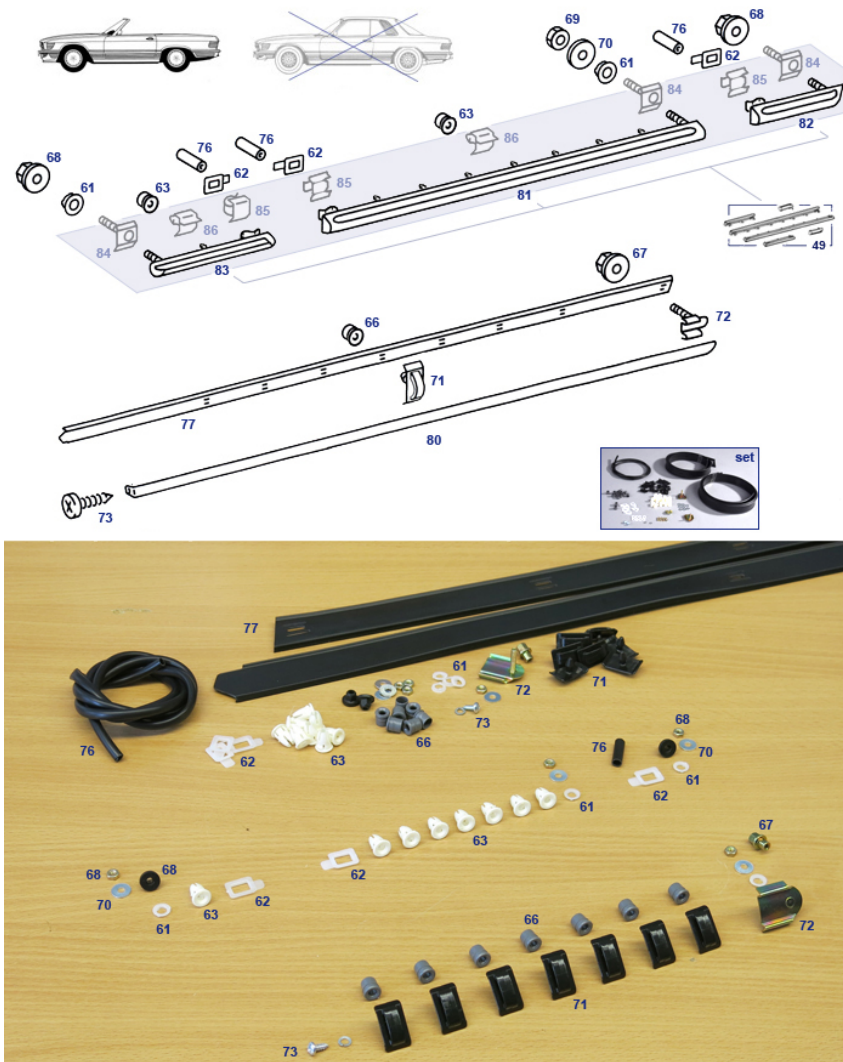
Die Bezeichnungsmöglichkeiten sind vielfältig, Zierleistenstopfen, Kunststoff-Hohlriete, Leisten-Clips, Dübel, Tonne,, ebenso wie die Ersetzungs-Historie mit Vorgängernummern nach MB: 008 997 0381, 001 998 2081, 001 988 7681, 000 988 5581, 000 988 7681, 008 997 0381, 000 988 1581. Beplankungsbohrung bei R/C107 und Taille der Stopfen sind für Durchmesser 9mm (kleinere Ausf. siehe zB. Scheibenleisten W110).

Empfehlung SL: Schweller 14 Stück graue Ausführung + Gürtelleisten 16 Stück weiße Ausführung,

Empfehlung SLC: Schweller 16 Stück blaue Ausführung + Gürtelleisten 20 Stück weiße Ausführung, die roten Stopfen eignen sich nur noch in seltenen Fällen und sind der Vollständigkeit halber aufgeführt

772005	Zierleistentülle weiß Vgl.-No: 772005 A0019887681	€ 0,48	772055	Schwellerleistentülle-- SLC --	772055	€ 0,69
772082	Schwellerleistentülle grau, R107.. (SL, nicht SLC)	€ 1,02	772083	Zierleistentülle rot Vgl.-No: A0009881581	772083	€ 0,24

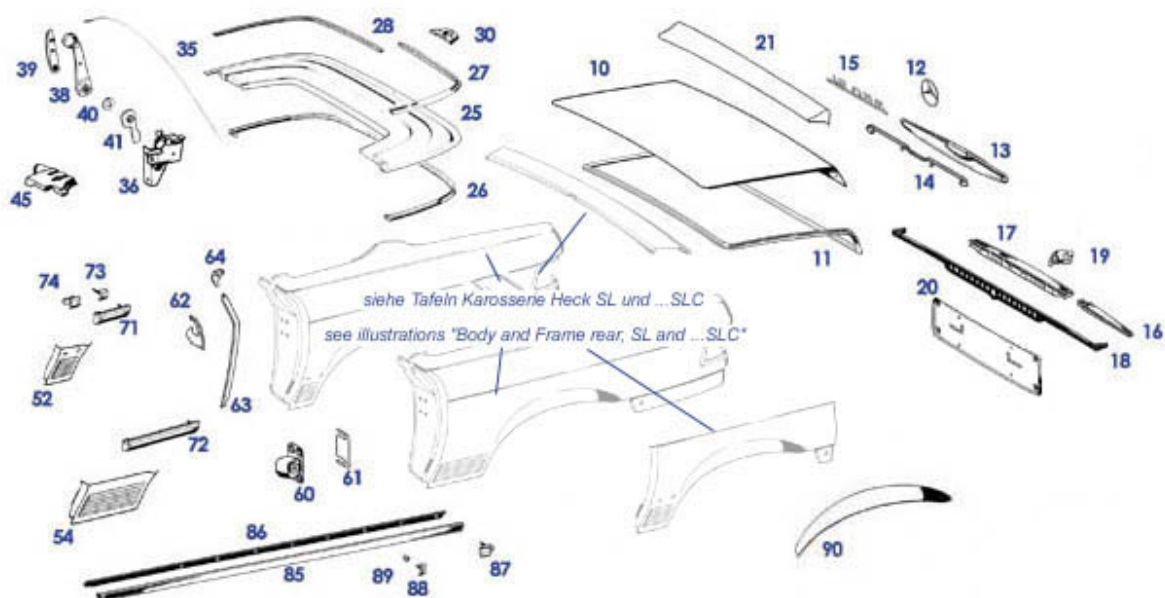
69-72.c seitliche Zierleisten und Befestigung



	Unterlage SLC-Schwellerleiste rechts	769764	€ 19,84		Unterlage SLC-Schwellerleiste links	769754	€ 19,84
	Zierleiste Beplankung SLC rechts	769621	€ 57,36		Zierleiste Beplankung SLC links hinten	769611	€ 57,36
	siehe 772309	772303	N/A	49	Zierleistensatz 6-teilig R107	772309	€ 285,59
61	Schutzrosette bei Schraubclip Vgl.-No: A1266980358	772807	€ 0,23	62	Einfassung Schiebeklammer Vgl.-No: A1266980158	772856	€ 0,23
63	Zierleistentülle weiß Vgl.-No: A0019887681	772005	€ 0,48	63	Höhere Bauweise, falls Originaltülle nicht rastet	772783	€ 0,25
66	Schwellerleistentülle grau, R107.. (SL, nicht SLC)	772082	€ 1,02	67	Sechskantmutter M4 Vgl.-No: N000934004006	799919	€ 0,20
67	Spezialmutter, verlängert, M4	769058	€ 5,15	67	Kunststoffmutter M4 Vgl.-No: A1239901750	769156	€ 2,09
70	Scheibe f. Einstiegszierleiste	268132	€ 0,18	71	Steck-Clip für Schwellerleisten	772006	€ 0,60
72	Schraubklammer für Zierleiste Vgl.-No: A1076900071	769155	€ 7,25	73	Blehschraube LiKo 3,9x9,5mm Kreuzschlitz	799931	€ 0,24
76	Schutzschlauch 1m (ID5 / AD6 mm)	799909	€ 1,00	77	NL! Unterlage SL-Schwellerleiste	769063	N/A

77	Unterlage SL-Schwellerleiste rechts 769763	€ 17,16	77	rechts Unterlage SL-Schwellerleiste links 769753	€ 17,16
80	Zierleiste R107, unter Tür, rechts, 769060 Mängel	€ 219,50	80	1 Paar Leisten R107 unter Tür, SL- 769855 Schweller,Mängel	N/A
80	Zierleiste R107, unter Tür, links, 769050 Mängel	€ 219,50	81	Zierleiste, Tür R/C107 links 772650	€ 92,39
81	Zierleiste, Tür R/C107 rechts Vgl.-No: A1077200280 772660	€ 92,39	82	Zierleiste Beplankung SL hinten links 769610	€ 35,95
82	Zierleiste Beplankung SL hinten rechts 769620	€ 35,95	83	Zierleiste R/C107 Kotflügel vorn links 769670	€ 50,22
83	Zierleiste R/C107 Kotflügel vorn rechts 769680	€ 50,22	84	NL! Schraubclip für Zierleiste 772004	N/A
85	Klammer in Leisten z.B. 107... 772002	€ 0,42	86	Clip Zierleiste Vgl.-No: 772003 A0009887781	€ 0,17

75, 69, .. Anbauteile Heck



	A107690118 Zierleiste Beplankung 769111	N/A		Rest: Unterlage SLC- Schwellerleiste, rechts 769064	€ 41,67
	SLC links hinten			Schraube M5 x 12 Edelstahl, z.B. 788207	€ 0,74
	A1076901280 Zierleiste Beplankung SLC rechts 769121	N/A		Kühlergrill, ...	
	Höhere Bauweise, falls Originaltülle 772783 nicht rastet	€ 0,25		Rest: Unterlage SLC Schwellerleiste 769054	€ 41,67
	Chromschraube M5x16, Kreuz PH, 988998 z.B Kennzeichen	€ 2,20		A1159880125 Plastikdübel m.Gewindeins. 788096	N/A
10	Birnenhalter ohne Schalter, Kofferraum ab ... 782822	€ 66,77	10	Drehstabset Heck- und Verdeckkastendeckel 777229	€ 117,81
10	verwende 777229	N/A	10	Heckdeckel C107, ALU m.Löchern 775006	N/A
10	Reproheckdeckel C107, Stahlblech 775005	N/A	10	Glühlampe 12V / 10W Soffitte, LÜA44 299094	€ 0,51
10	el. Schalter Klappenkontakt Vgl.-No: A2018202110 782885	€ 3,26	10	Distanzplatte 1mm, nach Bedarf 375039	€ 8,01
10	Satz Ergaenzungsteile Heckdeckeltausch 775009	N/A	10	A1077502275 Heckdeckel 560SL '89,Stahl 775008	N/A
10	A1077502075 Heckdeckel z.B.560SL USA 86 775007	N/A	10	A1077501875 Heckdeckel R107, Stahlausfü 775000	N/A
11	Heckdeckeldichtung SL (nicht SLC), originalgetreu 775020	€ 129,70	11	Heckdeckeldichtung SLC, originalqualität 775025	€ 218,00
11	Heckdeckeldichtung SL (nicht SLC) 775820	€ 54,05	12	A1077580158 Heckdeckelstern R107 bis 09 775010	N/A
12	A1077580058 Heckdeckelstern 280-450SLC 775011	N/A	12	A1077580458 Heckdeckelstern R107 ab 09. 775012	N/A

12	Tülle, Stern an Heckd. ab 1985	798756	€ 0,50	13	Heckdeckelgriff R/C107	775710	€ 130,90
13	Schraube M4x8 (4.8), zB Heckdeckelgriff	775899	€ 0,19	13	Heckdeckelgriff Mercedes SL R/C 107	775810	€ 117,81
14	Heckdeckelgriffunterlage 107 Vgl.-No: A1077580205	775811	€ 8,51	15	A1078171315 Typenschriftzug - 420SL -	781075	N/A
15	A1078171515 Typenschriftzug - 500SL - s	781079	N/A	15	A1078171015 Typenschriftzug - 500SLC -	781088	N/A
15	A1078170615 Typenschriftzug - 5.0	781087	N/A	15	A1078170715 Typenschriftzug - 380SLC -	781084	N/A
15	A1078170315 Typenschriftzug - 350SLC -	781083	N/A	15	A1078171415 Typenschriftzug - 560SL -	781076	N/A
15	A1078170415 Typenschriftzug - 280SLC -	781081	N/A	15	A1078170815 Typenschriftzug - 380SL -	781074	N/A
15	A1078171215 Typenschriftzug - 300SL -	781072	N/A	15	A1078170215 Typenschriftzug - 450SL -	781077	N/A
15	A1078170115 Typenschriftzug - 350SL -	781073	N/A	15	A1078170915 Typenschriftzug - 500SL - f	781078	N/A
15	-NL- Typenschriftzug - 280SL -	781071	N/A	16	Gewindestift, Stahl gal. verzinkt, M5 X 25	769859	€ 0,70
16	Zierleiste R/C107 hinten rechts	769062	€ 156,58	16	Zierleiste R/C107 hinten links	769052	€ 156,58
17	Heck-Zierstab mitte, zu mittlerer Schlossgeneration	769072	€ 311,30	18	Unterlage, Heckzierleiste mitte	769055	€ 44,99
18	Anbausatz Heckzierstäbe	769159	€ 22,30	18	Blechschaube Linsensenk. 2,9 x13, Edelstahl	769179	€ 0,24
19	Heckdeckelschloss, Zufallsschließung	775838	€ 460,11	19	A1077501085 -NL- Heckdeckelschloss bei	775029	N/A
19	Heckdeckelschloss, früh, - siehe Bild	775030	€ 474,99	19	A1077501185 Schloß Heckd. ohne ZV, Zufa	775033	N/A
19	A1077501285 Heckd.Schloss bei ZV, FN, Z	775034	N/A	19	A1077500985 Heckdeckelschloß ohne ZV sp	775035	N/A
19	A1077502185 Heckdeckelschloss, Zufallss	775038	N/A	19	Puffer, Heckdeckelschloss Gussversion	775138	€ 3,00
19	A1077500485 Heckdeckelschloß mit ZV spä	775037	N/A	19	A1077501585 Heckdeckelschloß ab 9.'85	775039	N/A
20	Gummipuffer Kennzeichenblende vgl 1089870540	898044	€ 7,90	20	Schlitzschraube M5 x 16 A2 z.B. Kennzeichen	988999	€ 0,83
20	Edelstahlkennzeichenhalter 520x110mm	988088	€ 41,06	20	M5 Nietmutter Aluminium Vgl.-No: A1269900658	764099	€ 0,64
20	Kennzeichenhalter Edelstahl (46cm Innenbreite)	988788	€ 29,75	20	Kennzeichen-Blende / Unterlage Edelstahl, 52cm	588088	€ 11,90
21	Gummischeibe für M6 Vgl.-No: A1159971040	299081	€ 1,19	21	Spoiler am Heckdeckel R/C107 Vgl.-No: A1077900088	779320	€ 799,00
25	Schaumwürfel, selbstklebend Vgl.-No: A1077580296	775111	€ 1,61	25	A1077500175 Verdeckkastendeckel 280-500	775100	N/A
26	Verdeckkastendichtung, Originalqualität	775060	€ 164,99	26	Dichtung Verdeckkasten, abweichend	775860	€ 31,68
27	A1077580381 Zierstab auf Verdeckdeckel,	775110	N/A	28	A1077580481 Zierstab auf Verdeckdeckel,	775120	N/A
30	Gummiring Vgl.-No: A1139870041	299036	€ 0,26	30	Schaumstoff-Unterlage an Rosette	775113	€ 1,30
30	Chrom-Rosette hinten am Dachzapfen	775112	€ 84,89	30	Mutter M3 für T-Kopfschraube	299035	€ 0,17
30	Unterlegscheibe ID 3,2, zB. für 299034	299038	€ 0,12	35	Seilzug Verdeckdeckel Vgl.-No: A1077500159	775859	€ 71,60
35	Seilzug, für Deckelschloß	775059	€ 49,98	35	A1077500159 Seilzug Verdeckdeckel	775159	N/A
36	-NL- Schloßunterteil, links	277221	N/A	36	A1077700026 Schloß 280-500SL hinten mit	777228	N/A
36	-NL- Schloßunterteil, rechts	277222	N/A	38	Set 3-tlg Kurbel plus Hebel und Polster	777825	€ 145,00
38	A1077500042 Kurbel	777224	N/A	39	Polster für Kurbel schwarz	777225	€ 31,00
40	Distanzring hinter Kurbel Vgl.-No: A1077580282	777227	€ 4,56	41	Chromhebel Verdeck-Entriegelung	777226	N/A
45	A1076930335 siehe 769830	769114	N/A	45	Chromkappe B-Säule links ab 08.1981	769830	€ 298,99
45	Chromabdeckung R107 bis 8.1981, B-Säule rechts	769240	€ 286,79	45	Chromabdeckung R107 bis 8.1981 B-Säule links	769230	€ 275,00
45	A1076930435 siehe 769840	769115	N/A	45	Chromkappe B-Säule rechts ab 08.1981	769840	€ 298,99
52	A1076371409 Rep.-Blech, Beplank. SL hi.	763084	N/A	52	A1076371309 Rep.-Blech, Beplank. SL hi.	763074	N/A
54	Rep.-Blech, Beplank. SLC hinten	763078	€ 152,51	54	A1076371109 Rep.-Blech, Beplank.	763077	N/A

54	links Rep.-Blech, Beplank. SLC hinten rechts	763088	€ 152,51	54	SLC hi A1076371209 Rep.-Blech, Beplank. SLC hi	763087	N/A
60	A1157200604 Schließöse, siehe 272620	272020	N/A	60	Schließöse rechts ab 09.1985, Meyle	772054	€ 59,50
60	NL! A1267200104 Schließöse links ab 09.1985, Meyle	772053	N/A	60	A1157200504 Schließöse, siehe 272621	272021	N/A
61	A1167230111 Ausgleichsplatte Schließöse	772052	N/A	62	A1076700208 Chromabdeckung C107 B-Säule	767240	N/A
62	A1076700108 Chromabdeckung C107 B-Säule	767230	N/A	62	Dichtung Fondfenster vorn rechts SLC	767222	€ 53,49
62	Dichtung Fondfenster vorn links SLC	767221	€ 53,49	63	Dichtung B-Säule, SL links bis 1985	772180	€ 29,99
63	Dichtung B-Säule SLC links Vgl.-No: A1077270331	772182	€ 34,99	63	Dichtung B-Säule, SL rechts bis 1985	772280	€ 29,99
63	Dichtung B-Säule rechts SL 107 09.1985->	772281	€ 44,85	63	Dichtung B-Säule SLC rechts Vgl.-No: A1077270431	772282	€ 34,99
63	Dichtung B-Säule links SL 107 09.1985 ->	772181	€ 44,85	64	Dichtung R107 B-Säule oben rechts	772826	€ 17,22
64	Dichtung B-Säule links Cabrio, OE- Quali	772106	€ 29,99	64	Dichtung B-Säule Cabrio rechts OE- Quali	772206	€ 29,99
64	Dichtung R107 B-Säule oben links	772816	€ 17,22	71	Zierleiste Beplankung SL hinten links	769610	€ 35,95
71	NL: Leistenset 8-teilig, SL mit Schwellerleisten	772300	N/A	71	Zierleiste Beplankung SL hinten rechts	769620	€ 35,95
72	Zierleiste Beplankung SLC links hinten	769611	€ 57,36	72	Zierleiste Beplankung SLC rechts	769621	€ 57,36
73	Schutzrosette bei Schraubclip Vgl.-No: A1266980358	772807	€ 0,23	73	Zierleistentülle weiß Vgl.-No: A0019887681	772005	€ 0,48
73	NL! Schraubclip für Zierleiste	772004	N/A	73	Clip Zierleiste Vgl.-No: A0009887781	772003	€ 0,17
73	Spezialmutter, verlängert, M4	769058	€ 5,15	74	Einfassung Schiebeklammer Vgl.-No: A1266980158	772856	€ 0,23
74	Schutzschlauch 1m (ID5 / AD6 mm)	799909	€ 1,00	74	Klammer in Leisten z.B. 107...	772002	€ 0,42
85	Zierleiste R107, unter Tür, rechts, Mängel	769060	€ 219,50	85	Schwellerleiste SLC links (Sperrgut)	769051	N/A
85	Zierleiste R107, unter Tür, links, Mängel	769050	€ 219,50	85	Schwellerleiste SLC rechts (Sperrgut)	769061	N/A
86	Unterlage SLC-Schwellerleiste links	769754	€ 19,84	86	Unterlage SLC-Schwellerleiste rechts	769764	€ 19,84
86	Unterlage SL-Schwellerleiste links	769753	€ 17,16	86	Unterlage SL-Schwellerleiste rechts	769763	€ 17,16
86	NL! Unterlage SL-Schwellerleiste rechts	769063	N/A	87	Schraubklammer für Zierleiste Vgl.-No: A1076900071	769155	€ 7,25
87	Federring M4, zB Zierstabschrauben	799918	€ 0,12	88	Steck-Clip für Schwellerleisten	772006	€ 0,60
89	Schwellerleistentülle-- SLC --	772055	€ 0,69	89	Schwellerleistentülle grau, R107.. (SL, nicht SLC)	772082	€ 1,02
90	NL! Radlaufchrom R/C107 71-89 kurz Edelst.	764001	N/A	90	Radlaufchrom R107 lang bis 85 Edelstahl	764008	N/A
90	Radlaufchrom R107 lang ab 85 Chrom	764006	N/A	90	NL! Radlaufchrom R107 lang ab 85 Edelstahl	764007	N/A

72 Tür

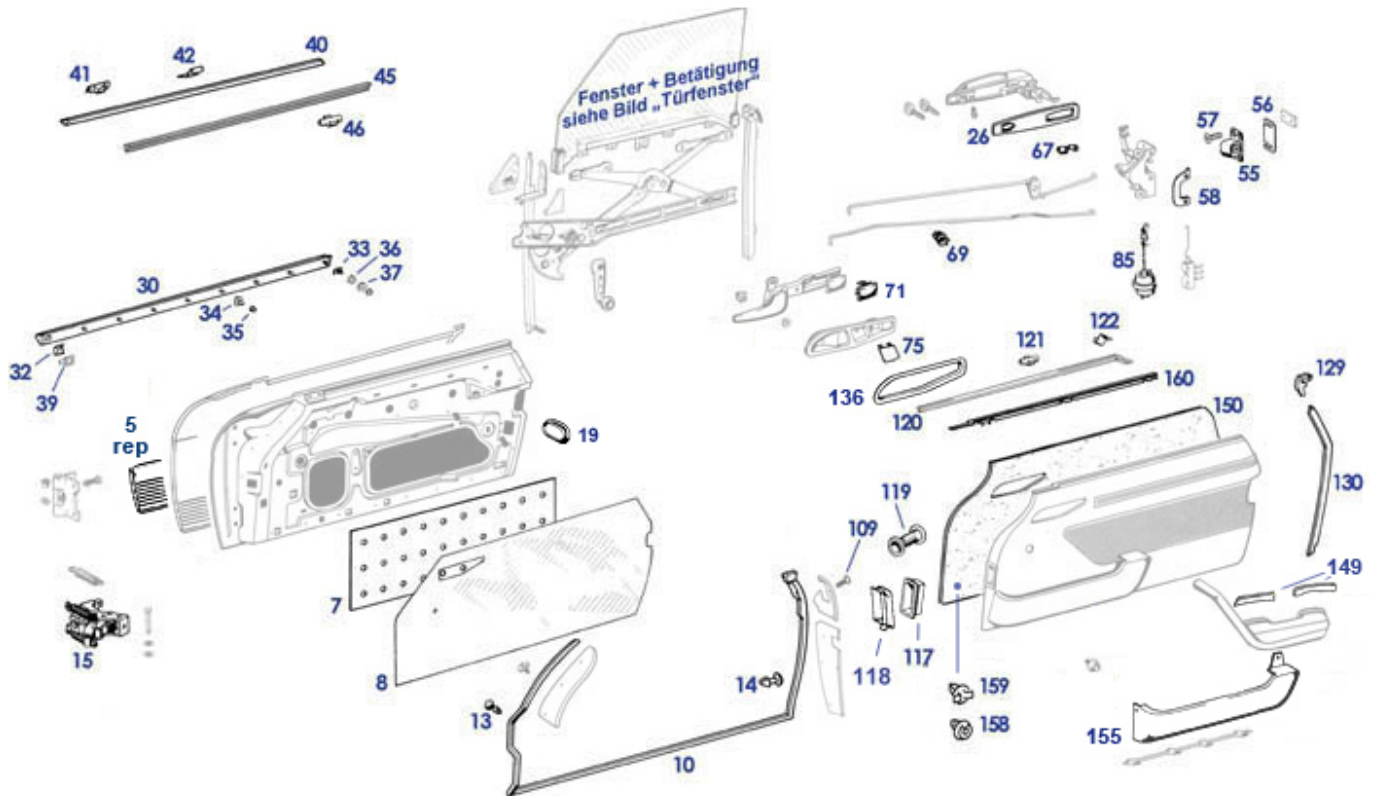
72.d Türschlossmechanik und Vakuum-Zentralverriegelung

A1078000675 Vac Element, ZV Beifahrertü	780175	N/A	A1167230111 Ausgleichsplatte Schließöse	772052	N/A
A1078930703 Schließsatz 05.74->04.78 m.	789107	N/A	A1078930803 Schließsatz 05.78->11.78 o.	789108	N/A
A1078930903 Schließsatz 05.78->11.78 m.	789109	N/A	A1078931003 Schließsatz 12.78->08.82 o.	789110	N/A
A1078931103 Schließsatz 12.78->08.85 m.	789111	N/A	A1078931503 Schließsatz bis 08'85 SA Al	789115	N/A
NL! A1267200104 Schließöse links ab 09.1985, Meyle	772053	N/A	Schließöse rechts ab 09.1985, Meyle	772054	€ 59,50
Unterlage 0,5mm, glatte Bauart, '69->..	872012	€ 4,76	Distanzplatte 1,5mm, glatte Bauart, '69->..	572012	€ 6,99
A1157200504 Schließöse, siehe 272621	272021	N/A	A1078930503 Schließsatz 05.72->04.74 m.	789105	N/A
A1157200604 Schließöse, siehe 272620	272020	N/A	Schlüsselkopf bis 11.1978 Vgl.-No: A0007664406	789190	€ 8,62
A0007664506 Schlüsselkopf,Nebenschl.11.	789191	N/A	A0018000575 Vac Element ZV Tankklappe F	780187	N/A
A1078001275 Vac Element ZV Tankklappe	780184	N/A	A1078003175 Vac Element ZV Tankklappe -	780185	N/A
A1078050017 Buchse an Feder, ZV-Tankkla	780966	N/A	Feder an ZV-Gestänge Vgl.-No: A1078050036	780972	€ 2,61
Schließöse links, ca. 06.'69 bis 08.'85, NF	272621	€ 107,10	Schließöse rechts, ca. 06.'69 bis 08.'85, NF	272620	€ 107,10
A1078930603 Schließsatz 05.74->04.78 o.	789106	N/A	A1078930403 Schließsatz 05.72->04.74 o.	789104	N/A
Membran 50mm, für ZV-Elemente "früh"	780875	€ 17,85	A1077200135 Türschloss bis 08,1985 links. mit	772315	N/A
Türgestängeführung, Vgl.-Nr. A0069886378	798005	€ 1,39	Unterdruck-Schieber Fahrertür ZV fr	780170	N/A
Hebel separat für Innensicherung links oder rechts	776811	€ 120,00	A1139940160 Klammer an Türgestänge	298003	N/A
Sicherungsklammer z.B Türgestänge, ...	298004	€ 1,13	A1248002175 Vac Element ZV Türen	780177	N/A
1m Vakuumleitung 3/5mm, natur (weiß)	780901	€ 2,25	Schutzmanschette ZV/Türen107 > '85 (Rundflansch)	780920	€ 5,21
Türgriffunterlage, links oder rechts, bis 08.1985	776140	€ 2,76	Griffunterlage links oder rechts, ab 09.1985	776150	€ 11,50
A1077200235 Türschloss bis 08,1985 rechts mit	772325	N/A	A1078930203 Schließsatz bis 04.72 mit Z	789102	N/A
A1077200335 Türschloss bis 08.1985 links. ohne	772335	N/A	A1077200435 Türschloss bis 08,1985 rechts ohne	772345	N/A
A1077201435 Türschloss	772395	N/A	A1077201535 Türschloss 09.'85-> links mit	772355	N/A
A1077201635 Türschloss 09.'85-> rechts mit	772365	N/A	A1077201735 Türschloss 09.'85-> links ohne	772375	N/A
A1077201835 Türschloss 09.'85-> rechts ohne	772385	N/A	-NL- Schließsatz ab 09.85 mit ZV	789121	N/A
A1078900267 Schließsatz ab 09.85 SA Ala	789122	N/A	A1078930003 Schließsatz bis 04.72 ohne	789100	N/A

72.b Tür, Hauptbedarf, Übersicht

Von zahlreichen Änderungen in der Tür, hier zwei mit Bezug auf Dichtungsteile:

- 1982 wurden die Fensterbürsten in solche mit Gummilippen verbessert. Bei Tausch der Profile ist diese Modernisierung unproblematisch. Das obere, hintere Segment der Türdichtung liefert den Fortsatz der Abstreifer und kann passend in früher / später Version bestellt werden.
- Das Rohling-Gerippe der Tür erhielt bei der hinteren Dichtungssicke kleine Buchten (Schweißstelle für Seitenaufprallversteifung), welche von den späten Türdichtungen verdeckt werden.
- 1985 kam eine Mulde ins Blech bei den Außengriffen, woraus geänderte Griffe und Unterlagen folgen.



Von zahlreichen Änderungen in der Tür, hier zwei mit Bezug auf Dichtungsteile:

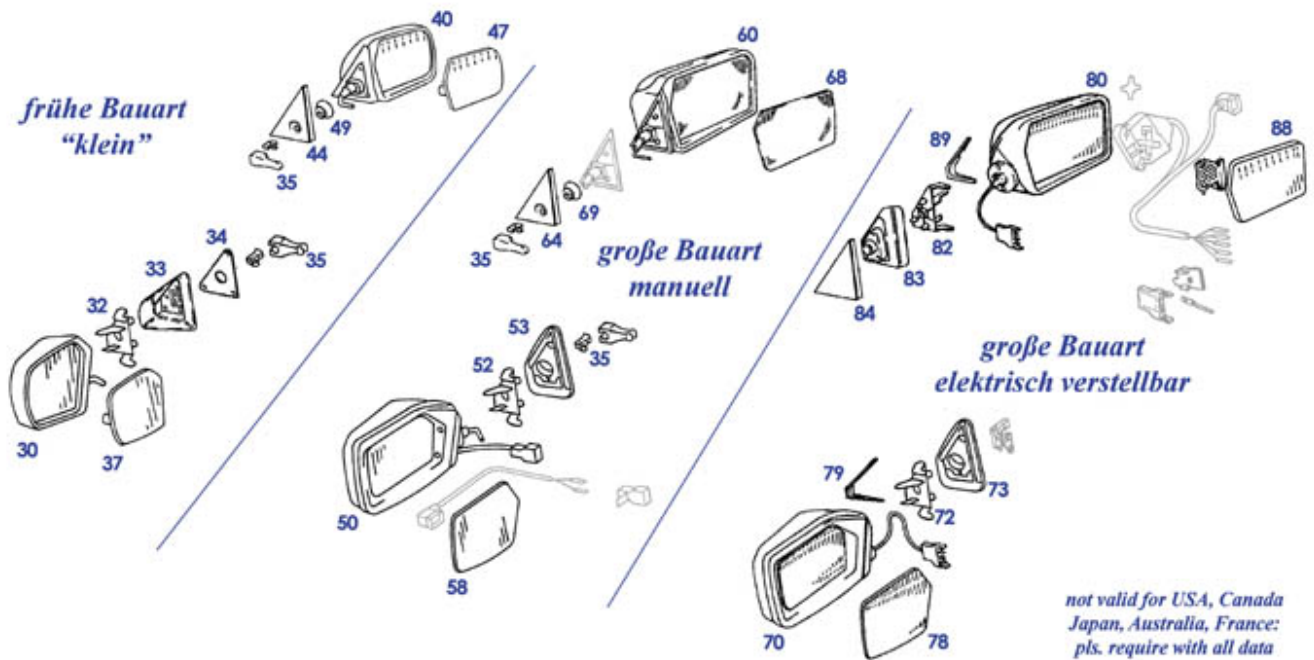
- 1982 wurden die Fensterbürsten in solche mit Gummilippen verbessert. Bei Tausch der Profile ist diese Modernisierung unproblematisch. Das obere, hintere Segment der Türdichtung liefert den Fortsatz der Abstreifer und kann passend in früher / später Version bestellt werden.
 - Das Rohling-Gerippe der Tür erhielt bei der hinteren Dichtungssicke kleine Buchten (Schweißstelle für Seitenaufprallversteifung), welche von den späten Türdichtungen verdeckt werden.
 - 1985 kam eine Mulde ins Blech bei den Außengriffen, woraus geänderte Griffe und Unterlagen folgen.
- Tipp: unten im Tür-Hohlraum können verloren gegangene Führungsbacken der Seitenscheiben liegen. Sie liefern die Erklärung für lockere Fenster und können nach Reinigung neu verklebt werden.

	elektrischer Schalter EFH, 1-fach SL, 4-Pol	782877	€ 69,90		A1079970686, ersetzbar in 772159	772157	N/A
	Schließöse rechts ab 09.1985	772854	€ 15,57		A1077270188 Kunststoffrahmen Luftkanal	772981	N/A
	Rosette bei Schraubclip	772007	€ 0,17		A1077270288 Kunststoffrahmen Luftkanal	772982	N/A
	A10772001749045 Tasche an Türverkleidung	772135	N/A		NL! siehe 772856! (Einfassung Schiebeklammer)	772156	N/A
	Unterlage, Türzierstab, oben Vgl.-No: A1077280097	772507	€ 6,75		Feder an ZV-Gestänge Vgl.-No: A1078050036	780972	€ 2,61
	Schiene, A-Säule bei Fußraum, Edelstahl poliert	772037	€ 21,21		A1077660191 Abdeckung Griff-Rosette lin	776010	N/A
	Klammer z.B. Verkleidung: Fond, Türen, div Typen	772227	€ 1,79		A1157200504 Schließöse, siehe 272621	272021	N/A
	A1157200604 Schließöse, siehe 272620	272020	N/A		A10772002749045 Tasche an Türverkleidung	772235	N/A
	Schließöse links ab 09.1985	772853	€ 15,57	1	A1077202005 Rohbau-Tür R107 rechts ->08	772801	N/A
1	A1077202705 Rohbau-Tür R107 links ab'85	772902	N/A	1	A1077201905 Rohbau-Tür R107 links -> 08	772901	N/A
1	A1077202805 Rohbau-Tür R107 rechts ab '	772802	N/A	5	A1077201009 Rep.-Türbeplankung 09.'85->	772815	N/A
5	A1077200509 -NL- Rep.-Türbeplankung ->0	772910	N/A	5	2x Türkantenzierleisten R/C107, hinten	772999	€ 74,85
5	Blechstreifen mit Sickenandeutung, rechts	772708	€ 55,55	5	Blechstreifen mit Sickenandeutung, links	772707	€ 55,55
5	A1077200909 Rep.-Türbeplankung 09.'85->	772915	N/A	5	A1077200609 Rep.-Türbeplankung ->08.'85	772810	N/A

7	Antidröhn-Matte Teroson BT-SP 100, selbstklebend	968173	€ 67,20	7	Dämmung selbstklebend 2mm x 1,6qm	968171	€ 119,99
7	Rest: A1077270097 NOS Schaumwürfel f.Prallrohr	772111	€ 1,18	7	Klebedämmung für Türhaut R/C107	772168	€ 49,99
8	Dichtfolie, nicht selbstklebend	772195	€ 5,71	8	Butyl Rund-Dichtband 3mm, 16m-Rolle	699996	€ 10,59
10	Türdichtung links bis 12.1982	772809	€ 45,10	10	Türdichtung R107, rechts, ab 01.1983	772202	€ 169,99
10	Türdichtung, bis 12.1982, rechts	772819	€ 48,65	10	Türdichtung OE Qualität R/C107 rechts bis 12.'82	772200	€ 164,99
10	Türdichtung OE Qualität R/C107 links bis 12.'82	772100	€ 164,99	10	Türdichtung R107, links, ab 01.1983	772102	€ 169,99
12	Stopfen, Türdichtung vorn, obere Fixierung	772857	€ 0,89	13	Stopfen, z.B. Türdichtung-Montage	772159	€ 0,40
14	Plastik-Clip weiß, 20 zu Türdichtungen	772158	€ 0,60	15	A1089900140 Kunststoffscheibe Fangbandh	872169	N/A
15	Türhalter, links oder rechts Vgl.-No: A1077200016	772305	€ 105,35	15	Reparatur-Rolle, Türhalter, 2 pro Tür erf.	772079	€ 32,73
15	Sicherung Türfangbandbolzen Vgl.-No: N912001006001	772118	€ 0,73	19	Kunststoff-Verschlusscheibe oval, Tür hinten	798851	€ 1,18
19	Verschlusscheibe 18mm Vgl.-No: A1159870044	798153	€ 2,01	26	Griffunterlage links oder rechts, ab 09.1985	776150	€ 11,50
26	Türgriffunterlage, links oder rechts, bis 08.1985	776140	€ 2,76	30	Zierleiste, Tür R/C107 links Vgl.-No: A1077200180	772650	€ 92,39
30	Zierleiste, Tür R/C107 rechts Vgl.-No: A1077200280	772660	€ 92,39	32	Klammer in Leisten z.B. 107...	772002	€ 0,42
33	NLI Schraubclip für Zierleiste	772004	N/A	34	Clip Zierleiste Vgl.-No: A0009887781	772003	€ 0,17
35	Zierleistentülle weiß Vgl.-No: A0019887681	772005	€ 0,48	35	Höhere Bauweise, falls Originaltülle nicht rastet	772783	€ 0,25
36	Schutzrosette bei Schraubclip Vgl.-No: A1266980358	772807	€ 0,23	37	Federring M4, zB Türstabschrauben	799918	€ 0,12
37	Scheibe f. Einstiegszierleiste	268132	€ 0,18	39	Einfassung Schiebeklammer Vgl.-No: A1266980158	772856	€ 0,23
39	Schutzschlauch 1m (ID5 / AD6 mm)	799909	€ 1,00	40	A1077280230 Zierstab auf Tür oben rechts	772160	N/A
40	Zierstab auf Tür oben links	772761	N/A	40	A1077280130 Zierstab auf Tür oben links	772161	N/A
40	Zierstab auf Tür oben rechts	772760	N/A	40	NLI 1 Paar Zierstäbe auf Tür oben L+R, Hinweis:	772765	N/A
41	Klammer, Außenleiste auf Tür, nur vorderes Ende	772505	€ 3,13	42	Lackschutz Unterlage, Türzierstab oben, bis 12.'82	772607	€ 3,09
45	Bürste Fensterabstreifer (1m) bis ca.1982	872500	€ 21,19	45	Abstreifprofil Türscheibe außen, Ausführg.ab '82	772500	€ 24,07
46	Klammer (schwarz) an neuem Abstreifprofil	772508	€ 2,50	46	Klammer zu Abstreifprofil "Bürste"	772503	€ 1,56
50	A1077200135 Türschloss bis 08,1985 links. mit	772315	N/A	50	A1077200235 Türschloss bis 08,1985 rechts mit	772325	N/A
50	A1077200435 Türschloss bis 08,1985 rechts ohne	772345	N/A	50	A1077200335 Türschloss bis 08.1985 links. ohne	772335	N/A
50	A1077201835 Türschloss 09.'85-> rechts ohne	772385	N/A	50	A1077201735 Türschloss 09.'85-> links ohne	772375	N/A
50	A1077201635 Türschloss 09.'85-> rechts mit	772365	N/A	50	A1077201535 Türschloss 09.'85-> links mit	772355	N/A
55	Schließöse rechts ab 09.1985, Meyle	772054	€ 59,50	55	NLI A1267200104 Schließöse links ab 09.1985, Meyle	772053	N/A
56	Unterlage 0,5mm, glatte Bauart, '69->..	872012	€ 4,76	56	Distanzplatte 1,5mm, glatte Bauart, '69->..	572012	€ 6,99
56	A1167230111 Ausgleichsplatte Schließöse	772052	N/A	57	A1117235124 Einfassung links, MB-orig.	272019	N/A
57	Senkschraube M6 X 16, Kreuzschlitz verchromt	277265	€ 1,26	57	Senkschraube mit Kreuzschlitz 8.8 M6X16 verz.	777021	€ 1,24
57	A1117235224 -NL- Einfassung re. MB-ori	272018	N/A	58	Einfassung links, 107 bis 85 (Ausn), div. 4-Türer	872029	€ 49,52
58	Einfassung rechts, 107 bis '85 (Ausn),div. 4-Türer	872028	€ 49,52	58	Chromschraube M4 x 10, z.B. Schlossrand, ...	777029	€ 1,90
58	Chromschraube Schlossrand M4 x 10	777829	€ 0,69	58	Chromschrauben Komplettsatz R107 ab '85	799334	€ 271,86
58	1 Paar Chrom-Einfassungen 113, 111C, C107 früh	272815	€ 109,00	58	Einfassung Türschloß, links (ab Baujahr 1985)	772019	€ 29,75
58	Chromschrauben Komplettsatz	799335	€ 296,44	58	Einfassung Türschloß rechts, ab '85	772018	N/A

	C107, alle SLC						
58	Chromschrauben Komplettsatz R107 bis '85	799333	€ 290,11	67	Sicherungsklammer z.B Türgestänge, ...	298004	€ 1,13
67	A1139940160 Klammer an Türgestänge	298003	N/A	69	Türgestängeführung, Vgl.-Nr. A0069886378	798005	€ 1,39
70	A1077600361 Innenbetätigung R/C107 links	776011	N/A	70	A1077600461 Innenbetätigung R/C107 rechts	776012	N/A
71	Hebel separat für Innensicherung links oder rechts	776811	€ 120,00	75	Abdeckung in Griff-Rosette, nur LHD-Fahrerseite	776810	€ 4,56
80	Unterdruck-Schieber Fahrtür ZV fr	780170	N/A	85	A1078000675 Vac Element, ZV Beifahrtür	780175	N/A
85	Membran 50mm, für ZV-Elemente "früh"	780875	€ 17,85	100	Blech-Senkschraube 3,5 X 9,5 zB Türchrom	799927	€ 1,14
100	A1077250294 Chromblende Türvorderseite	772040	N/A	100	A1077250194 Chromblende Türvorderseite	772030	N/A
105	A1077250694 Blende Tür hinten oben rechts SLC->1	772340	N/A	105	A1077250594 Blende Tür hinten oben links SLC->1	772330	N/A
105	A1077280321 Chromblende Tür hinten oben links	772350	N/A	105	A1077280421 Chromblende Tür hinten oben rechts 72	772360	N/A
105	A1077280521 Chromblende Tür hinten oben links	772370	N/A	105	A1077280621 Chromblende Tür hinten oben rechts	772380	N/A
107	A1077280221 Blende,Tür hinten unten rechts SLC->	772320	N/A	107	A1077280121 Blende,Tür hinten unten links SLC->	772310	N/A
107	NL: Chromblenden-Set an Tür, hinten	772321	N/A	117	Kunststoffrahmen Luftkanal links	772881	€ 10,20
117	Kunststoffrahmen Luftkanal rechts	772882	€ 10,20	118	Gummidichtung A-Säule links, Tür-Luftkanal	783803	€ 18,08
118	Gummidichtung A-Säule rechts, Tür Luftkanal	783804	€ 18,08	119	Schutzschlauch an Tür für ZV+Kabel ab 08..1985	780921	€ 8,93
119	Türkontaktschalter, Flachpol Vgl.-No: A0008210552	282031	€ 10,21	119	Schutzmanschette ZV/Türen107 > '85 (Rundflansch)	780920	€ 5,21
120	Abstreifprofil Tür innen, späte Version, L oder R	772510	€ 39,38	121	Klammer Abstreifbürste innen Coupefenster	772504	€ 3,09
121	Klammer Abstreifer innen spät Vgl.-No: A12398818	773804	€ 3,00	122	Klammer, Abstreifprofil innen hi.(2erf), bis 12.83	772506	€ 3,13
129	Dichtung B-Säule links Cabrio, OE-Quali	772106	€ 29,99	129	Dichtung B-Säule Cabrio rechts OE-Quali	772206	€ 29,99
129	Dichtung R107 B-Säule oben links	772816	€ 17,22	129	Dichtung R107 B-Säule oben rechts	772826	€ 17,22
130	Dichtung B-Säule SLC rechts Vgl.-No: A1077270431	772282	€ 34,99	130	Dichtung B-Säule, SL rechts. bis 1985	772280	€ 29,99
130	Dichtung B-Säule, SL links bis 1985	772180	€ 29,99	130	Dichtung B-Säule links SL 107 09.1985 ->	772181	€ 44,85
130	Dichtung B-Säule SLC links Vgl.-No: A1077270331	772182	€ 34,99	130	Dichtung B-Säule rechts SL 107 09.1985->	772281	€ 44,85
130	Dichtung B-Säule SLC, rechts	772283	€ 18,21	135	A1077660611 Rosette an Innenbetätigung,	776040	N/A
135	A1077660511 Rosette an Innenbetätigung,	776030	N/A	136	Kunststoffrahmen in Türverkleidung links bei Griff	772203	€ 27,97
136	Kunststoffrahmen in Türverkleidung rechts b. Griff	772204	€ 27,97	139	A0009900692 Niet, Türtasche ab ca, 81	772839	N/A
147	A1079710243 Blende Türarmlehne rechts vorn	797324	N/A	147	A1079710143 Blende Türarmlehne links vorn	797314	N/A
148	A1079710343 Blende Türarmlehne links hinten	797334	N/A	148	A1079710443 Blende Türarmlehne rechts hinten	797344	N/A
149	Set (Alu) Zierblenden Tür-Armlehnen W107	797384	€ 25,50	150	siehe 772133, (L+R baugleich)	772132	N/A
150	Set Türtafel-Rohling, links und rechts	772131	€ 97,58	150	Türtafel-Rohling, links/rechts,ohne Anbauformteile	772133	€ 60,69
150	Schaumstoff für Türverkleidung (Paar)	772197	€ 99,95	155	Blech-Senkschraube 4,2x13, Industriechrom	799932	€ 0,58
155	A0009900692 Niet	772139	N/A	155	1 Paar Rohlinge Türtaschen 107 lange Ausf.=früh	772534	€ 136,85
155	1 Paar Türtaschen 107 spät (kurze Taschen),schwarz	772535	N/A	155	Rosette zu Senkschrauben 3,9, (u.U. bis 4,2)	267014	€ 0,89
158	Klammer,Türverkl.,Plastik	772228	€ 0,48	159	Klammer, Türverkleidung, Metall	772229	€ 1,23
160	A1077270382 Zierstab Türverkleidung links 02.'8	772275	N/A	160	A1077270182 Zierstab Türverkleidung links ->02.	772274	N/A
160	A1077270282 Zierstab Türverkleidung rechts. ->02.	772284	N/A	160	A1077270482 Zierstab Türverkleidung rechts 02.'8	772285	N/A

81 Außenspiegel

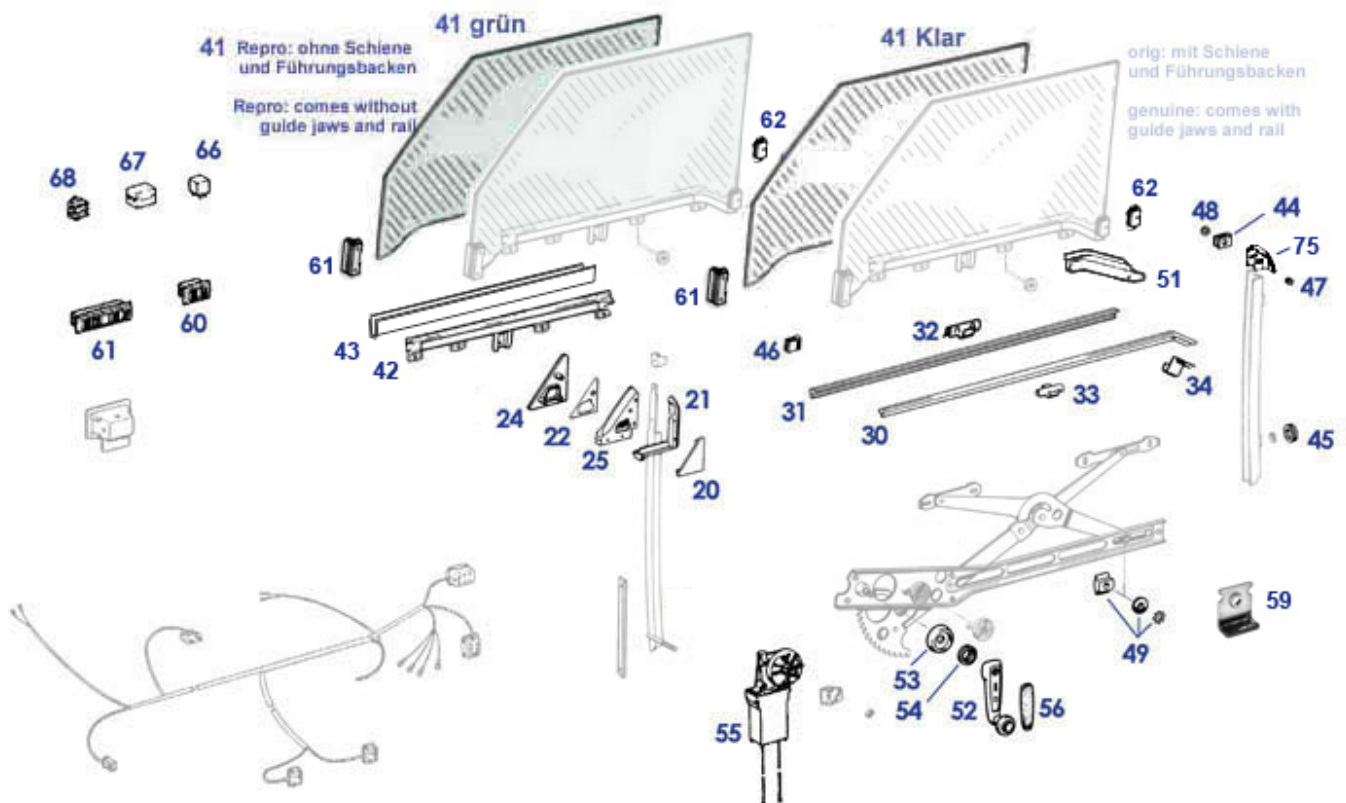


	Linsensensschraube M4 X 12, galv. 990117	€ 0,11		A1078100021 Spiegelglas rechts gewölbt beheizt, el	781065	N/A
	A1077250811 Abdeckung Spiegel innen rechts sp	N/A		A1238100854 Griff, siehe 781835	781035	N/A
	A1078104416 Außenspiegel 560SL USA rech	N/A		A1078103816 Außenspiegel re.	781667	N/A
	-NL- Außenspiegel RHD,re,gr,man	N/A		A1078103016 Außenspiegel LHD,re,gr,man	781663	N/A
	-NL- Außenspiegel RHD,li,gr,el	N/A		A1078102916 Außenspiegel RHD,li,gr,man	781657	N/A
	A1078102716 Außenspiegel LHD,li,gr,man	N/A		-NL- Außenspiegel LHD,li,gr,man,Hzg	781651	N/A
	A1078100416 Außenspiegel LHD,re,kl,man	N/A		-NL- Außenspiegel ???,li.	781639	N/A
	A1078100316 Außenspiegel RHD,li,kl,man	N/A	30	A1078100516 Außenspiegel RHD,li,kl,man	781530	N/A
30	A1078100116 Außenspiegel LHD,li,kl,man	N/A	33	A1078110161 Spiegeldichtung außen li. f	781033	N/A
33	A1078110261 -NL- Spiegeldichtung außen	N/A	34	Innen-Abdeckung Spiegel links früh, Importqualität	781034	€ 8,33
35	Griff für Spiegelverstellung Vgl.-No: A1238100854	€ 22,50	37	Spiegelglas klein links	781837	€ 17,85
37	A1078110522 Spiegelglas mit Platte li.	N/A	37	A1078110722 Spiegelglas mit Platte li.	781537	N/A
40	A1078100216 Außenspiegel RHD,re,kl,man	N/A	40	A1078100616 Außenspiegel LHD,re,kl,man	781040	N/A
44	Innen-Abdeckung Spiegel rechts früh,Importqualität	€ 8,33	47	Spiegelglas klein rechts (bis ca. 11.76)	781847	N/A
47	A1078110622 Spiegelglas mit Platte re.	N/A	47	A1078110822 Spiegelglas mit Platte re.	781047	N/A
49	Gummitülle am Verstellhebel Vgl.-No: A1079870043	€ 2,11	50	A1078103916 Außenspiegel LHD,li,gr,man,	781051	N/A
50	NL! Außenspiegel, LHD, links, groß, manuell	N/A	50	A1078103116 Außenspiegel RHD,li,gr,man	781550	N/A
52	A1078110341 Lager für Spiegel links	N/A	52	A1078110441 Lager f.Spiegel "groß" rech	781042	N/A
53	A1078110461 -NL- Spiegeldichtung	N/A	53	Abdichtung Außenspiegelgelenk	781053	€ 59,90

58	außen A1078100121 Spiegelglas LHD außen li. 8	781058	N/A	58	Links gr. Spiegel Spiegelglas li.spät,getönt, m.Grundplatte,manuell	781157	€ 29,99
58	Spiegelglas li.spät,farblös, m.Grundplatte,manuell	781757	€ 26,78	58	A1168101321 Spiegelglas LHD außen links o.Hzg.	781057	N/A
58	NL! Spiegelglas RHD außen links	781558	N/A	58	NL! Rep-Spiegelglas links spät, ohne Grundplatte	781857	N/A
60	A1078103216 Außenspiegel LHD,re,gr,man	781060	N/A	60	NL! Außenspiegel	781666	N/A
60	A1078104616 Außenspiegel RHD,re,gr,man	781560	N/A	64	RHD,re,gr,man,Hzg A1077200611 -NL- Abdeckung, innen spät	781066	N/A
64	A1077250711 Abdeckung LHD li. 11.75->02	781054	N/A	64	Abdeckung LHD links Spiegel manuel	781056	€ 15,20
68	Spiegelglas re.spät,farblös,m.Grundplatte, manuell	781768	€ 26,78	68	Spiegelglas re.spät,getönt,m.Grundplatte, manuell	781168	€ 47,48
68	A1168101621 Spiegelglas rechts gewölbt	781068	N/A	68	NL-Spiegelglas rechts, für RHD	781567	N/A
68	Rep-Spiegelglas rechts spät ohne Grundplatte	781867	N/A	68	A1078100221 Spiegelglas R/C107 RHD rech	781568	N/A
70	A1078103516 Außenspiegel RHD,li,gr,el	781552	N/A	70	A1078104316 Außenspiegel RHD,li,gr,el,H	781570	N/A
72	A1078110541 Lager für Spiegel ???	781572	N/A	73	A1078110561 Gummidichtung am Spiegel au	781573	N/A
78	A1078100521 Spiegelglas RHD außen li.m.	781578	N/A	78	A1238100521 Spiegelglas RHD außen links	781557	N/A
79	-NL- Dichtung an Spiegel li. RHD	781579	N/A	80	A1078104216 Außenspiegel LHD,re,gr,el,H	781080	N/A
80	A1078103616 Außenspiegel LHD,re,gr,el	781062	N/A	82	A1078110641 Lager für Spiegel rechts	781082	N/A
83	A1078110661 Gummidichtung an Spiegel au	781069	N/A	84	Abdeckung LHD rechts für elektrischen Spiegel	781064	€ 15,20
87	A1168110298 Dichtung an Spiegel rechts	781089	N/A	88	A1238100621 Spiegelglas LHD rechts	781067	N/A

72.c Türfenster

Türscheiben oder auch "Kurbelfenster" mit den Umgebungsteilen.

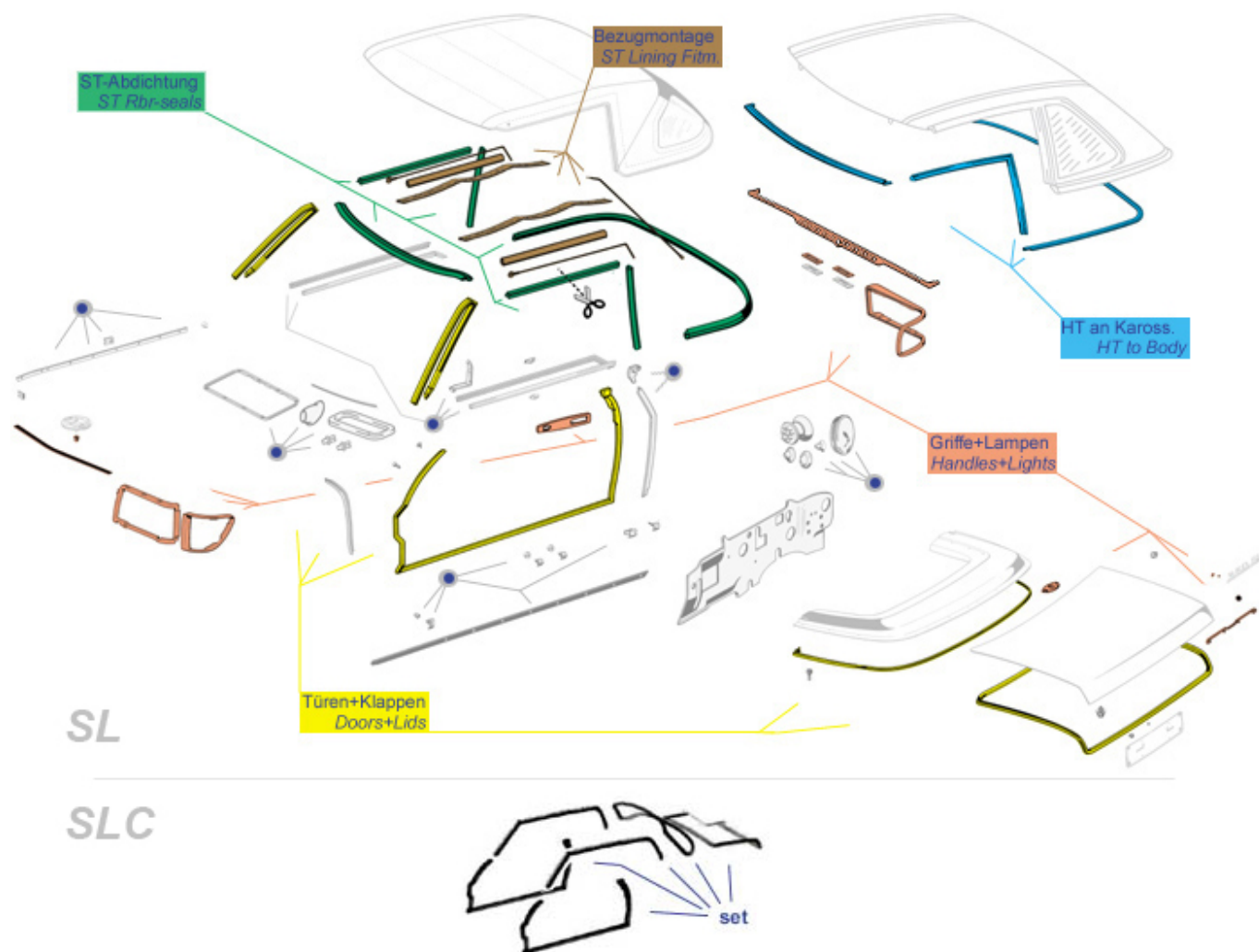


Die obere Kontur der Seitenscheiben unterscheidet sich zwischen Roadster und Coupe, während andere Teile der Türen Baujahresunterschiede aufweisen. Vorsicht bei Einsatz von gebrauchten Türen. Nachgefertigte Seitenscheiben verfügen über ein Prüfzeichen, die Farbe und Farbintensität der getönten Version bilden die MB-Originalversion weitestgehend nach. (Sonderausstattung "Wärmedämmung" 55732, bei Fragen zur Werksausrüstung Hardtop und Datenkarte berücksichtigen); Abweichungen zur Tönungsintensität der Frontscheibe sind auch beim Original üblich. Bitte beachten Sie den Hinweis zu Abstreifprofilen in der Baugruppe Tür-Rohbau.

	Türscheibe SL rechts grün, ohne Anbauteile	772821	€ 221,99				Türscheibe SL links grün, ohne Anbauteile	772811	€ 208,25
	Anschlag-Winkel an Halteschiene gummiert	772071	€ 9,50				Klammer Abstreifbürste innen	772504	€ 3,09
	A1169870444 siehe 798851	798751	N/A	20			Coupefenster		
20	A1077250711 Abdeckung LHD li. 11.75->02	781054	N/A	20			Abdeckung RHD links für el. Spiegel	781554	€ 10,61
20	A1077200611 -NL- Abdeckung, innen spät	781066	N/A	20			A1077250811 Abdeckung Spiegel innen rechts sp	781052	N/A
20	A1077250411 Abdeckung LHD re. Fzg. ohne	781048	N/A	20			Abdeckung LHD links Spiegel manuel	781056	€ 15,20
20	A1077250311 Abdeckung RHD li. Fzg. ohne	781038	N/A	20			Innen-Abdeckung Spiegel rechts früh, Importqualität	781044	€ 8,33
20	Innen-Abdeckung Spiegel links früh, Importqualität	781034	€ 8,33	21			Abdeckung LHD rechts für elektrischen Spiegel	781064	€ 15,20
21	Fensterführungsprofil vorn rechts	772512	€ 38,83	22			Fensterführungsprofil vorn links	772511	€ 38,83
24	NL! A1077250211 Abdeckung anstatt Spiegel rechts	772781	N/A	24			Dichtung Spiegelplatte außen Vgl.-No: A1077250198	772782	€ 4,62
25	A1077250730 Halteplatte auf Tür links	772770	N/A	25			A1077250111 -NL- Abdeckung anstatt Spiegel	772771	N/A
26	A1077200315 Fensterlaufschiene vorn links	772730	N/A	26			A1077250830 Halteplatte auf Tür rechts	772780	N/A
30	A1077252465 siehe 772510...	772974	N/A	30			A1077200415 Fensterlaufschiene vorn rechts	772740	N/A
30	A1077250265 siehe 872500...	772972	N/A	30			Abstreifprofil Tür innen, späte Version, L oder R	772510	€ 39,38
31	Abstreifprofil Türscheibe außen, Ausführg.ab '82	772500	€ 24,07	31			A1077252365 siehe 772510...	772973	N/A
32	Klammer (schwarz) an neuem Abstreifprofil	772508	€ 2,50	32			Bürste Fensterabstreifer (1m) bis ca.1982	872500	€ 21,19
33	Klammer Abstreifer innen spät Vgl.-No: A12398818	773804	€ 3,00	32			Klammer zu Abstreifprofil "Bürste"	772503	€ 1,56
40	A1077202518 Türscheibe SL klar links. original	772010	N/A	34			Klammer, Abstreifprofil innen hi.(2erf), bis 12.83	772506	€ 3,13
40	A1077201118 Türscheibe SL grün links original	772011	N/A	40			A1077201218 Türscheibe SL grün rechts original	772021	N/A
40	A1077202818 Türscheibe SLC klar rechts original	772022	N/A	40			A1077202718 Türscheibe SLC klar links original	772012	N/A
40	A1077202618 Türscheibe SL klar rechts original	772020	N/A	40			A1077201518 Türscheibe SLC grün links original	772013	N/A
41	Türscheibe SL rechts grün, ohne Anbauteile	772721	€ 205,00	40			A1077201618 Türscheibe SLC grün rechts original	772023	N/A
41	Türscheibe SL rechts klar, ohne Anbauteile	772720	€ 218,00	41			Türscheibe SL links grün, ohne Anbauteile	772711	€ 205,00
42	Halteschiene für Türscheibe rechts	772074	€ 164,99	41			Türscheibe SL links klar, ohne Anbauteile	772710	€ 221,99
43	U-Profil Einglasung, zum einkleben (70cm)	772075	€ 6,85	42			Halteschiene für Türscheibe links	772073	€ 177,25
44	Gleitstück in Führungsbacke Vgl.-No: A1077250134	770624	€ 4,56	44			A1077250134 Gleitstück in Führungsbacke	770724	N/A
45	Kunststoff-Verschlusscheibe oval, Tür hinten	798851	€ 1,18	45			Innensechskant-Schraube 8.8 M6 X 8	799722	€ 0,27
47	Gewindestift an Fensterführung	270722	€ 5,94	46			A1077250434 Gleitstück	772001	N/A
49	Rep.-Satz am Fensterhebekreuz Vgl.-No: A1237200114	272752	€ 10,88	48			Gummi-Spannring bei Fensterführung	270723	€ 0,99
50	A1077201146 Fensterhebekreuz mechanisch	772123	N/A	50			A1077201246 Fensterhebekreuz mechanisch	772122	N/A
50	A1077200846 Fensterhebekreuz, E-Fenster	772120	N/A	50			A1077200746 Fensterhebekreuz, E-Fenster	772121	N/A
51	Wasserlauf hinten an Hebeschiene rechts	772764	€ 42,00	51			Wasserlauf hinten an Hebeschiene links	772763	€ 42,00
52	Fensterkurbel ca. 1970 - 1976, m.Polster schwarz	276004	€ 41,50	52			Kurbel "W123-Design"	776801	€ 14,28
				52			Kurbel MB,W123-Design,verbaubar '70->'82	776001	€ 3,67

52	Fensterkurbel R107 ab 9.1982, weitere	776002	N/A	53	A1077680003 Rosette für Fensterkurbel	776006	N/A
54	A1087680113 Ring, siehe Setinhalt SLS 272752	276005	N/A	55	Kabelverbinder-Block,2-Pol, Vgl.-No: A0005461841	154052	€ 44,85
55	elektrischer Fensterheber, links	772547	€ 208,90	55	elektrischer Fensterheber, rechts	772548	€ 208,90
56	A20176801366122	776096	N/A	56	A12376001208336	776068	N/A
56	Kurbelabdeckung pinieng			56	Fensterkurbelpolster be		
56	-NL- Kurbelabdeckung rot	776053	N/A	56	A12376001209051 -NL-	776060	N/A
56	5.76->8.82			56	Kurbelabdeckung sc		
56	A12376001208316	776061	N/A	56	A12376001208326	776062	N/A
56	Kurbelabdeckung brasil			56	Kurbelabdeckung dattel		
56	A12376001203076	776063	N/A	56	A12376001205076	776065	N/A
56	Kurbelabdeckung sienaro			56	Kurbelabdeckung blau ->		
56	A20176801365076	776095	N/A	56	A12376001207101	776067	N/A
56	Kurbelabdeckung blau 9.			56	Fensterkurbelpolster gr		
56	A12376001206086	776066	N/A	56	Fensterkurbelpolster grau	776087	N/A
56	Fensterkurbelpolster ol			56	A20176801369051	776090	N/A
56	A20176801368412	776094	N/A	56	Kurbelabdeckung schwarz		
56	Kurbelabdeckung cremebe			56	A20176801363112	776093	N/A
56	A20176801368336	776091	N/A	56	Kurbelabdeckung mittel		
59	Kurbelabdeckung beige 9			59	Anschlag-Winkel an Halteschiene	772072	€ 4,56
59	Anschlag-Winkel an Tür Vgl.-No: A1157200259	772070	€ 11,99	59			
61	el. Schalter, EFH, links,	782371	€ 7,85	61	Führungsbacke Türscheibe vorn L oder R	772824	€ 58,31
61	300-500SL ab ca. 1987			61	el. Schalter Fensterheber	782374	€ 71,39
61	el. Schalter Fensterheber	782375	€ 71,39	61	Fahrerseite 2-fach+Taste		
61	Beifahrerseite 2-fach			61	el. Schalter, EFH	782372	€ 7,85
61	A0018215951 ersetzbar in 782877	782373	N/A	61	300-500SL, rechts, ab ca. '87		
61	elektrischer Schalter EFH, 1-fach	782877	€ 69,90	62	Nur Info: Spezial-Kleber für	772930	N/A
62	SL, 4-Pol			62	Rückspiegel		
62	Führungsbacke Türscheibe hinten	772827	€ 55,99	62	Führungsbacke Türscheibe hinten	772828	€ 55,99
62	L			66	R		
62	Gleitstück für Führungsbacken am	772829	€ 6,19	66	Relais, 5-Pol siehe Bild,	754329	€ 17,85
67	Fenster			68	verschiedene Anwendungen		
67	LZ! Sicherungsdose 2-Pol SA,	254099	€ 9,71	68	Steckkupplung, 12-Pol (W), mit	254062	N/A
75	Deckel mit Schraube			75	Löthülsen		
75	Chromoberteil der	772865	€ 79,94	75	Chrom-Oberteil der	772855	€ 79,94
	Fensterlaufschiene rechts hinten				Fensterlaufschiene links hinten		

72.x Karosseriedichtungen in Sets



Besonders häufig gefragte Karosseriedichtungen: neben den Sets zu je einer Farbe finden Sie per Klick auf die blauen Punkte kleinere Zusammenstellungen. Sets wurden außerhalb der MB-üblichen Ersatzteil-Baugruppenordnung hier zusammengetragen, in die Detailbilder der Baugruppen gelangen Sie hier:

[Softtop](#)

[Hardtop](#)

[Tür](#)

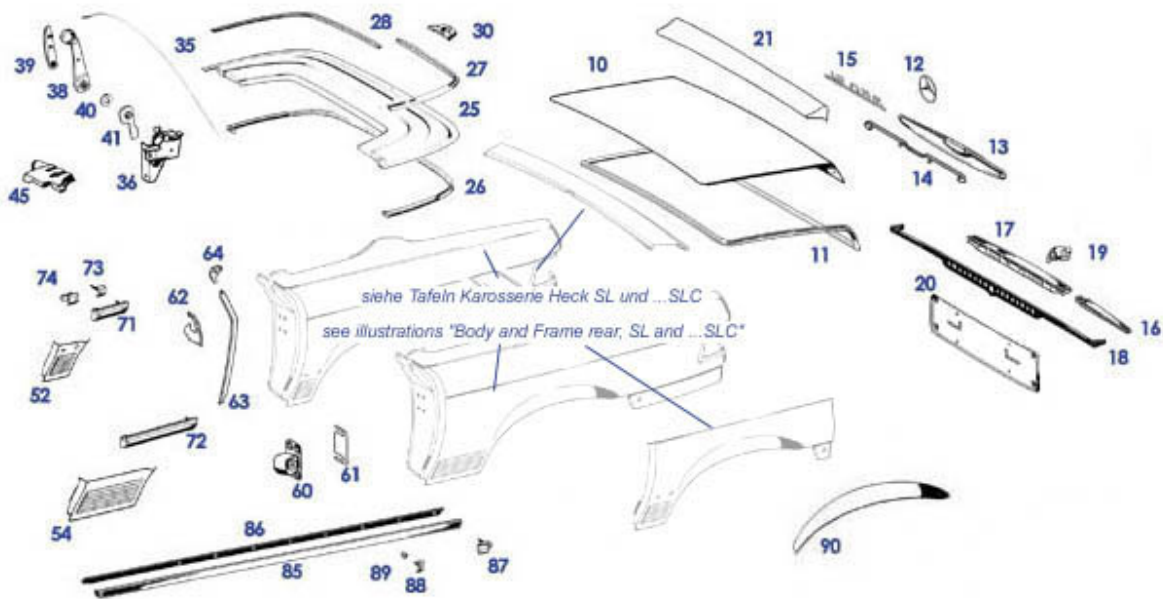
[Heckklappen](#)

[Beleuchtung](#)

[SLC-Fenster](#)

75, 77, 78, 88 Klappen: Heck-&Verdeckdeckel, ESSD, Motorhaube

75, 69, .. Anbauteile Heck

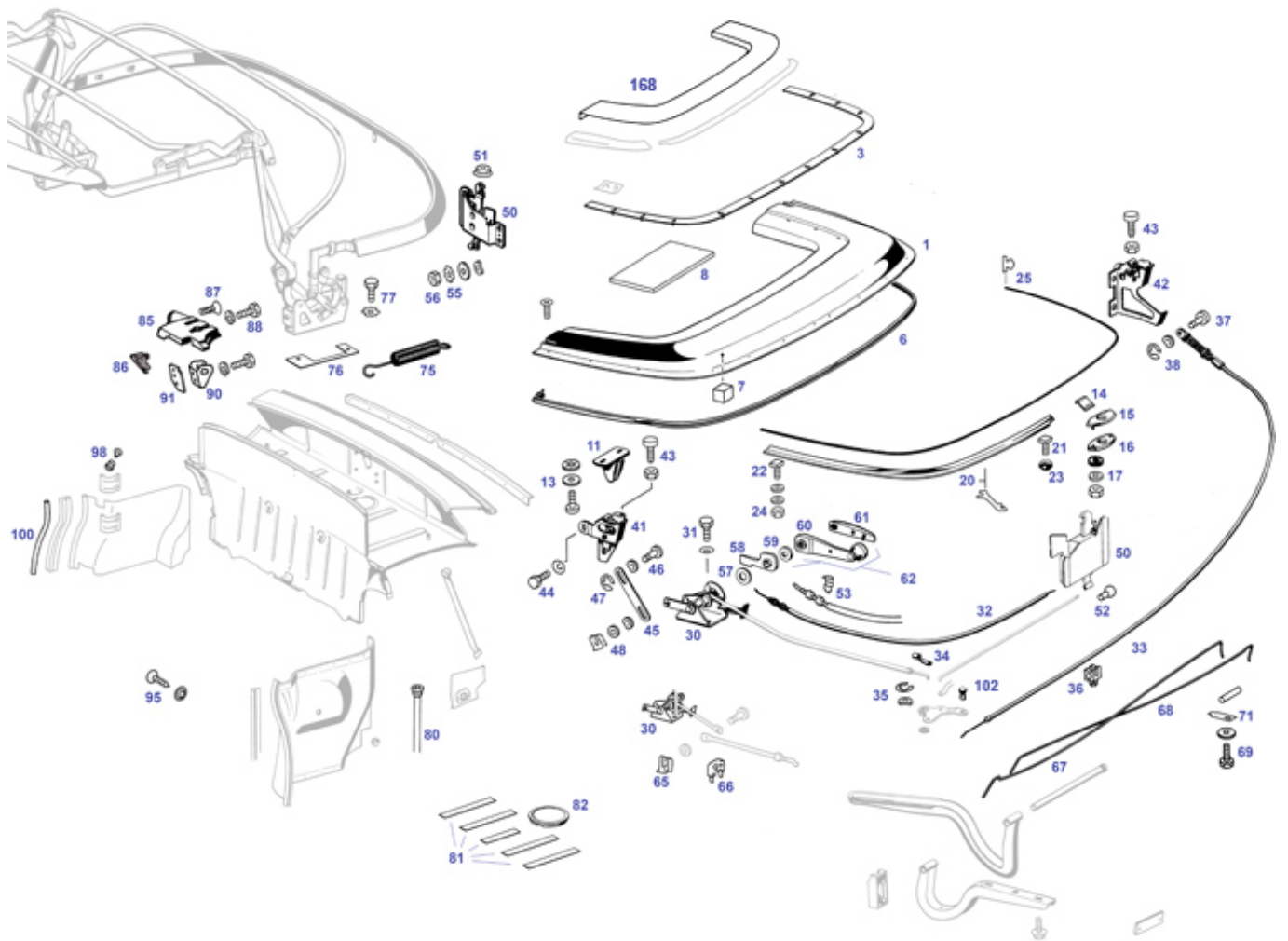


	Drahtzug-Gegenlager, enthält Verbesserung	775886	€ 90,00		A107690118Zierleiste Beplankung SLC links hinten	769111	N/A
	Gummischeibe für M6 Vgl.-No: A1159971040	299081	€ 1,19		Federscheibe B4 mech. verzinkt	799926	€ 0,12
	Gummischeibe ID5,4 / AD14 / D2	999044	€ 0,52		Sechskantschraube mit Flansch M6 X 12	799955	€ 0,56
	Höhere Bauweise, falls Originaltülle nicht rastet	772783	€ 0,25		Unterlegscheibe 5,3 X 9 X 1, verzinkt	799277	€ 0,12
	Drahtzug-Gegenlager, enthält Verbesserung	775887	N/A		Sicherungsklammer	781026	€ 0,65
	A1076901280 Zierleiste Beplankung SLC rechts	769121	N/A		Typenschildbefestigung		
10	Glühlampe 12V / 10W Soffitte, LÜA44	299094	€ 0,51	10	Spezialmutter, verlängert, M4	769058	€ 5,15
10	el. Schalter Klappenkontakt Vgl.-No: A2018202110	782885	€ 3,26	10	Reproheckdeckel C107, Stahlblech	775005	N/A
10	Heckdeckel C107, ALU m.Löchern	775006	N/A	10	A1077501875 Heckdeckel R107, Stahlausfü	775000	N/A
10	A1077502275 Heckdeckel 560SL '89,Stahl	775008	N/A	10	A1077502075 Heckdeckel z.B.560SL USA 86	775007	N/A
10	Birnenhalter ohne Schalter, Kofferraum ab ...	782822	€ 66,77	10	Satz Ergaenzungsteile Heckdeckeltausch	775009	N/A
10	Distanzplatte 1mm, nach Bedarf	375039	€ 8,01	10	LZ: Heckdeckel R107, Stahlausführung, REPRO	775800	N/A
10	Drehstabet Heck- und Verdeckkastendeckel	777229	€ 117,81	10	Gummipuffer Heckklappe konische Form, div.	398043	€ 1,65
11	Heckdeckeldichtung SL (nicht SLC)	775720	€ 78,90	10	verwende 777229	777222	N/A
11	Heckdeckeldichtung SLC, originalqualität	775025	€ 218,00	11	Heckdeckeldichtung SL (nicht SLC), originalgetreu	775020	€ 129,70
12	A1077580158 Heckdeckelstern R107 bis 09	775010	N/A	11	Heckdeckeldichtung SL (nicht SLC)	775820	€ 54,05
12	A1077580458 Heckdeckelstern R107 ab 09.	775012	N/A	12	A1077580058 Heckdeckelstern 280-450SLC	775011	N/A
13	Schraube M4x8 (4.8), zB Heckdeckelgriff	775899	€ 0,19	12	Tülle, Stern an Heckd. ab 1985	798756	€ 0,50
13	Heckdeckelgriff Mercedes SL R/C 107	775810	€ 117,81	13	Heckdeckelgriff R/C107	775710	€ 130,90
15	A1078170615 Typenschriftzug - 5.0	781087	N/A	14	Heckdeckelgriffunterlage 107 Vgl.-No: A1077580205	775811	€ 8,51
				15	A1078170315 Typenschriftzug -	781083	N/A

15	-			15	350SLC -		
15	A1078171415 Typenschriftzug - 560SL -	781076	N/A	15	A1078170215 Typenschriftzug - 450SL -	781077	N/A
15	A1078170915 Typenschriftzug - 500SL - f	781078	N/A	15	A1078171515 Typenschriftzug - 500SL - s	781079	N/A
15	A1078170415 Typenschriftzug - 280SLC -	781081	N/A	15	A1078170115 Typenschriftzug - 350SL -	781073	N/A
15	A1078170715 Typenschriftzug - 380SLC -	781084	N/A	15	A1078170815 Typenschriftzug - 380SL -	781074	N/A
15	A1078171015 Typenschriftzug - 500SLC -	781088	N/A	15	A1078171215 Typenschriftzug - 300SL -	781072	N/A
15	-NL- Typenschriftzug - 280SL -	781071	N/A	15	A1078171315 Typenschriftzug - 420SL -	781075	N/A
16	Zierleiste R/C107 hinten links	769052	€ 156,58	16	Zierleiste R/C107 hinten rechts	769062	€ 156,58
16	Gewindestift, Stahl gal. verzinkt, M5 X 25	769859	€ 0,70	17	Heck-Zierstab mitte,zu mittlerer Schlossgeneration	769072	€ 311,30
18	Unterlage, Heckzierleiste mitte	769055	€ 44,99	18	Anbausatz Heckzierstäbe	769159	€ 22,30
18	Blechschaube Linsensenk. 2,9 x13, Edelstahl	769179	€ 0,24	19	Puffer, Heckdeckelschloss Gussversion	775138	€ 3,00
19	A1077501585 Heckdeckelschloß ab 9.'85	775039	N/A	19	A1077502185 Heckdeckelschloss, Zufallss	775038	N/A
19	A1077500485 Heckdeckelschloß mit ZV spä	775037	N/A	19	A1077500985 Heckdeckelschloß ohne ZV sp	775035	N/A
19	A1077501185 Schloß Heckd. ohne ZV, Zufa	775033	N/A	19	Heckdeckelschloss, früh, - siehe Bild	775030	€ 474,99
19	A1077501085 -NL- Heckdeckelschloss bei	775029	N/A	19	A1077501285 Heckd.Schloss bei ZV, FN, Z	775034	N/A
19	Heckdeckelschloss, Zufallsschließung	775838	€ 460,11	19	Sicherungsring 7 X 0,8 zB Mitnehmer an Heckschloss	775036	€ 0,42
20	Kennzeichen-Blende / Unterlage Edelstahl, 52cm	588088	€ 11,90	20	M5 Nietmutter Aluminium Vgl.-No: A1269900658	764099	€ 0,64
20	Edelstahlkennzeichenhalter 520x110mm	988088	€ 41,06	20	A1159880125 Plastikdübel m.Gewindeins.	788096	N/A
20	Kennzeichenhalter Edelstahl (46cm Innenbreite)	988788	€ 29,75	20	Chromschraube M5x16, Kreuz PH, zB Kennzeichen	988998	€ 2,20
20	Schlitzschraube M5 x 16 A2 z.B.Kennzeichen	988999	€ 0,83	20	Gummipuffer Kennzeichenblende vgl 1089870540	898044	€ 7,90
21	Dichtscheibe EPDM für M4	999045	€ 0,58	21	Spoiler am Heckdeckel R/C107 Vgl.-No: A1077900088	779320	€ 799,00
25	A1077500175 Verdeckkastendeckel 280-500	775100	N/A	25	Schaumwürfel, selbstklebend Vgl.-No: A1077580296	775111	€ 1,61
26	Verdeckkastendichtung, Originalqualität	775060	€ 164,99	26	Dichtung Verdeckkasten, abweichend	775860	€ 31,68
27	A1077580381 Zierstab auf Verdeckdeckel,	775110	N/A	27	1m Dichtschnur/Profil, Zierstäbe..Heckfenster..	779030	€ 1,19
28	A1077580481 Zierstab auf Verdeckdeckel,	775120	N/A	30	Mutter M3 für T-Kopfschraube	299035	€ 0,17
30	Unterlegscheibe ID 3,2, zB. für 299034	299038	€ 0,12	30	Gummiring Vgl.-No: A1139870041	299036	€ 0,26
30	Chrom-Rosette hinten am Dachzapfen	775112	€ 84,89	30	Schaumstoff-Unterlage an Rosette	775113	€ 1,30
35	A1077500159 Seilzug Verdeckdeckel	775159	N/A	35	Seilzug Verdeckdeckel Vgl.-No: A1077500159	775859	€ 71,60
35	Seilzug, für Deckelschloß	775059	€ 49,98	36	-NL- Schloßunterteil, links	277221	N/A
36	-NL- Schloßunterteil, rechts	277222	N/A	36	A1077700026 Schloß 280-500SL hinten mit	777228	N/A
38	Set 3-tlg Kurbel plus Hebel und Polster	777825	€ 145,00	38	A1077500042 Kurbel	777224	N/A
39	Polster für Kurbel schwarz	777225	€ 31,00	40	Distanzring hinter Kurbel Vgl.-No: A1077580282	777227	€ 4,56
41	Chromhebel Verdeck-Entriegelung	777226	N/A	41	Kunststoff-Spezialscheibe	777238	€ 3,99
45	Chromabdeckung R107 bis 8.1981, B-Säule rechts	769240	€ 286,79	45	Chromkappe B-Säule rechts ab 08.1981	769840	€ 298,99
45	Chromkappe B-Säule links ab 08.1981	769830	€ 298,99	45	A1076930335 siehe 769830	769114	N/A
45	Chromabdeckung R107 bis 8.1981 B-Säule links	769230	€ 275,00	45	A1076930435 siehe 769840	769115	N/A
52	A1076371309 Rep.-Blech, Beplank SL hi.	763074	N/A	52	A1076371409 Rep.-Blech, Beplank SL hi.	763084	N/A
54	Rep.-Blech, Beplank. SLC hinten links	763078	€ 152,51	54	Rep.-Blech, Beplank. SLC hinten rechts	763088	€ 152,51

54	A1076371209 Rep.-Blech, Beplank. 763087	N/A	54	A1076371109 Rep.-Blech, Beplank. 763077	N/A
	SLC hi			SLC hi	
60	A1157200604 Schließöse, siehe 272020	N/A	60	A1157200504 Schließöse, siehe 272021	N/A
	272620			272621	
60	NL! A1267200104 Schließöse links 772053	N/A	60	Schließöse rechts ab 09.1985, 772054	€ 59,50
	ab 09.1985, Meyle			Meyle	
61	A1167230111 Ausgleichsplatte 772052	N/A	62	Dichtung Fondfenster vorn links 767221	€ 53,49
	Schließöse			SLC	
62	Dichtung Fondfenster vorn rechts 767222	€ 53,49	62	A1076700108 Chromabdeckung 767230	N/A
	SLC			C107 B-Säule	
62	A1076700208 Chromabdeckung 767240	N/A	63	Dichtung B-Säule, SL rechts. bis 772280	€ 29,99
	C107 B-Säule			1985	
63	Dichtung B-Säule SLC rechts 772282	€ 34,99	63	Dichtung B-Säule rechts SL 107 772281	€ 44,85
	Vgl.-No: A1077270431			09.1985->	
63	Dichtung B-Säule SLC links 772182	€ 34,99	63	Dichtung B-Säule, SL links bis 1985 772180	€ 29,99
	Vgl.-No: A1077270331				
63	Dichtung B-Säule links SL 107 772181	€ 44,85	64	Dichtung R107 B-Säule oben 772826	€ 17,22
	09.1985 ->			rechts	
64	Dichtung R107 B-Säule oben links 772816	€ 17,22	64	Dichtung B-Säule links Cabrio, OE- 772106	€ 29,99
				Quali	
64	Dichtung B-Säule Cabrio rechts OE- 772206	€ 29,99	71	Zierleiste Beplankung SL hinten 769620	€ 35,95
	Quali			rechts	
71	Zierleiste Beplankung SL hinten 769610	€ 35,95	72	Zierleiste Beplankung SLC rechts 769621	€ 57,36
	links				
72	Zierleiste Beplankung SLC links 769611	€ 57,36	73	Zierleistentülle weiß Vgl.-No: 772005	€ 0,48
	hinten			A0019887681	
73	NL! Schraubclip für Zierleiste 772004	N/A	73	Clip Zierleiste Vgl.-No: 772003	€ 0,17
				A0009887781	
73	Schutzrosette bei Schraubclip 772807	€ 0,23	74	Klammer in Leisten z.B. 107... 772002	€ 0,42
	Vgl.-No: A1266980358				
74	Schutzschlauch 1m (ID5 / AD6 mm) 799909	€ 1,00	74	Einfassung Schiebeklammer 772856	€ 0,23
				Vgl.-No: A1266980158	
85	Schwellerleiste SLC rechts 769061	N/A	85	Zierleiste R107, unter Tür, links, 769050	€ 219,50
	(Sperrgut)			Mängel	
85	Zierleiste R107, unter Tür, rechts, 769060	€ 219,50	85	Schwellerleiste SLC links 769051	N/A
	Mängel			(Sperrgut)	
86	Rest: Unterlage SLC- 769064	€ 41,67	86	Unterlage SL-Schwellerleiste rechts 769763	€ 17,16
	Schwellerleiste, rechts				
86	Rest: Unterlage SLC 769054	€ 41,67	86	NL! Unterlage SL-Schwellerleiste 769063	N/A
	Schwellerleiste			rechts	
86	Unterlage SL-Schwellerleiste links 769753	€ 17,16	87	Federring M4, zB 799918	€ 0,12
				Zierstabschrauben	
87	Schraubklammer für Zierleiste 769155	€ 7,25	88	Steck-Clip für Schwellerleisten 772006	€ 0,60
	Vgl.-No: A1076900071				
89	Schwellerleistentülle-- SLC -- 772055	€ 0,69	89	Schwellerleistentülle grau, R107.. 772082	€ 1,02
				(SL, nicht SLC)	
90	NL! Radlaufchrom R/C107 71-89 764001	N/A	90	Radlaufchrom R107 lang ab 85 764006	N/A
	kurz Edelst.			Chrom	
90	NL! Radlaufchrom R107 lang ab 85 764007	N/A	90	Radlaufchrom R107 lang bis 85 764008	N/A
	Edelstahl			Edelstahl	

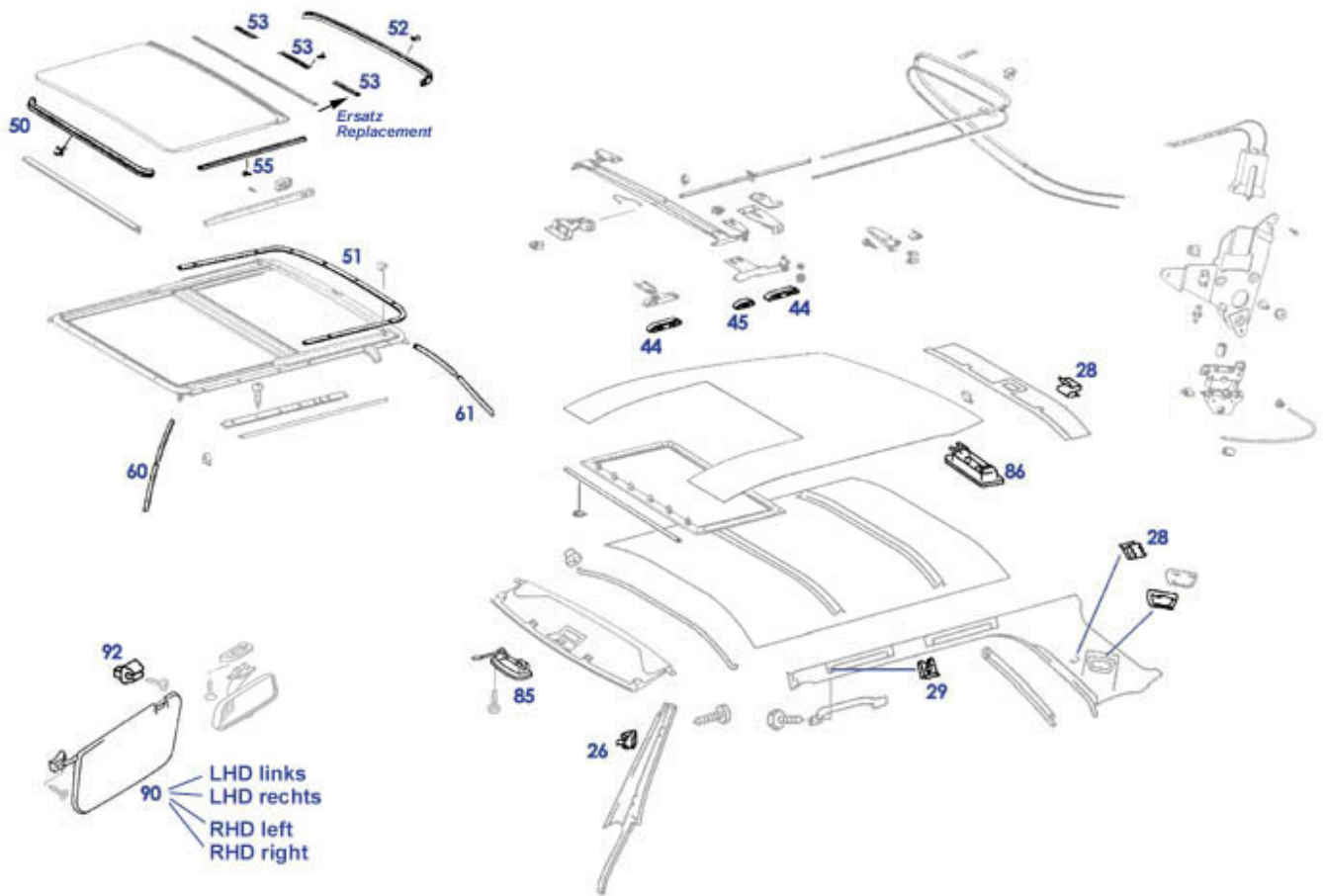
75.b Verdeckkastendeckel und Anbauteile am Verdeckkasten



	Drahtzug-Gegenlager, enthält Verbesserung	775887	N/A	Linsensenkschraube M6 X 20, Edelstahl	775356	€ 0,62
	Klemmscheibe für Zapfen 6mm	775355	€ 0,40	Zahnscheibe, innengezahnt 6,4	799276	€ 0,19
	A0019876125 1m Profil zB.	275455	N/A	Rippenriemen 2175mm, zB	999106	€ 39,98
	Zierstab Verd.Kasten			103.984 minimal		
	A1076930335 siehe 769830	769114	N/A	A1076930435 siehe 769840	769115	N/A
1	A1077500175	775100	N/A	1 Verdeckkastendeckel früh, Nachbau	775700	N/A
3	Verdeckkastendeckel 280-500			6 Dichtung Verdeckkasten, abweichend	775860	€ 31,68
	Halteschiene f. Bezugstoff auf Verdeckkastendeckel	775103	€ 90,00	7 Schaumwürfel, selbstklebend	775111	€ 1,61
6	Verdeckkastendichtung, Originalqualität	775060	€ 164,99	11 Schlösserteil Verdeckkastendeckel	277223	€ 116,00
8	1,4 qm Weichschaum D=5mm	368037	€ 8,65	14 A1077580029 Zierstabverbinder früh	775119	N/A
13	Unterlegscheibe 6,4 groß, gelb verzinkt	299276	€ 0,18	16 Schaumstoff-Unterlage an Rosette	775113	€ 1,30
15	Chrom-Rosette hinten am Dachzapfen	775112	€ 84,89	17 Gummiring Vgl.-No: A1139870041	299036	€ 0,26
17	Unterlegscheibe ID 3,2, zB. für 299034	299038	€ 0,12	20 A1077580481 Zierstab auf Verdeckdeckel,	775120	N/A
20	A1077580381 Zierstab auf Verdeckdeckel,	775110	N/A	22 Spezialschraube für Zierstab	299033	€ 5,14
21	Spezialkopfschraube, wie 1139900033	299034	€ 4,17	25 Vgl.-No: A0009901833	779030	€ 1,19
24	Mutter M3 für T-Kopfschraube	299035	€ 0,17	32 1m Dichtschnur/Profil, Zierstäbe..Heckfenster..	775859	€ 71,60
30	Drahtzug-Gegenlager, enthält Verbesserung	775886	€ 90,00	33 Seilzug Verdeckdeckel Vgl.-No: A1077500159	775059	€ 49,98
32	A1077500159 Seilzug Verdeckdeckel	775159	N/A	35 Federscheibe 10mm Vgl.-No:	129074	€ 0,26
34	A1079940060 Gestängesicherung	799779	N/A			

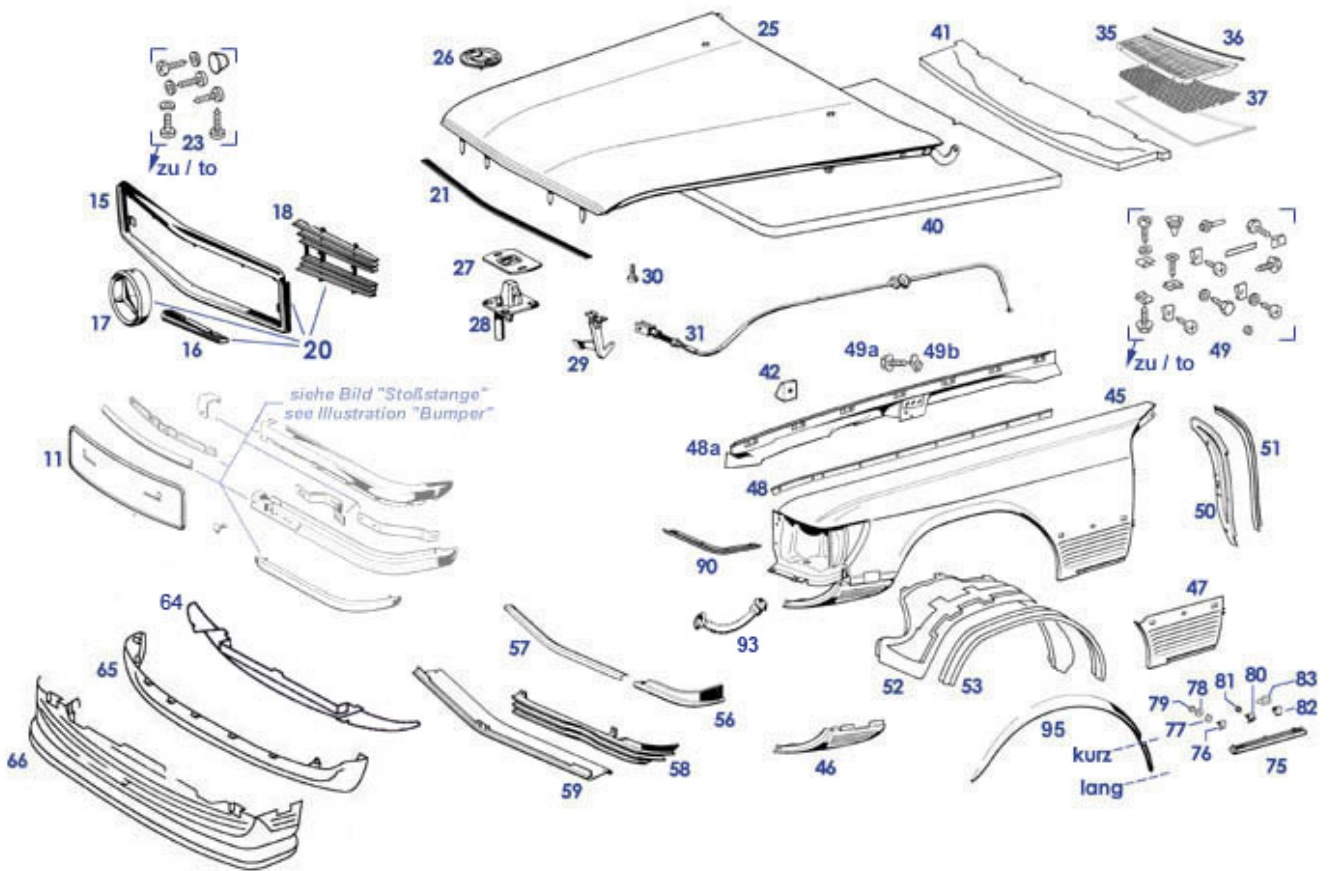
35	Umlenkung früh N006799006003	705399	N/A	35	N000137010205 Bolzensicherung 8mm Vgl.-No: 799776	€ 0,65
36	Halteklammer für Drahtzughülle	775157	N/A	37	N006799008005 Bolzen, Zug an Seilzug/Schloß	€ 7,08
38	Federscheibe / Wellenscheibe M6, mech. verzinkt	142158	€ 0,15	38	Vgl.-No: A1137580615 Sicherungsscheibe zB Hzg-zug, Gasgest..	€ 0,19
41	-NL- Schloßunterteil, links	277221	N/A	42	-NL- Schloßunterteil, rechts	N/A
43	Anschlagpuffer M6 Vgl.-No: A2019880511	298201	€ 2,32	43	Mutter M6, flache Form Vgl.-No: N000439006204	€ 0,37
44	Sechskantschraube M6 x 10 gelb verz.	299997	€ 0,35	48	Scheibe 5,3 gelb verzinkt Vgl.-No: N000125005317	€ 0,11
50	A1077700026 Schloß 280-500SL hinten mit	777228	N/A	51	Gummitülle, S/T-Zapfen hi., Vgl.-No: A1079971681	€ 3,34
52	A0009918922 Kugelpfanne an Gasgestänge	230903	N/A	53	REST: Klammer, Drahtzug Vgl.-No: A0019886878	€ 3,57
53	Klammer, Drahtzug Vgl.-No: A0019886878	775858	€ 0,96	55	Zahnscheibe M6, Zähne außen Vgl.-No: N006797006242	€ 0,21
56	Mutter M6 gelb verzinkt Vgl.-No: N304032006004	181023	€ 0,18	57	Kunststoff-Spezialscheibe	€ 3,99
58	Chromhebel Verdeck-Entriegelung	777226	N/A	59	Distanzring hinter Kurbel Vgl.-No: A1077580282	€ 4,56
60	A1077500042 Kurbel	777224	N/A	61	Polster für Kurbel schwarz	€ 31,00
62	Set 3-tlg Kurbel plus Hebel und Polster	777825	€ 145,00	65	SL-Sicherung f.Einstichwellendurchmesser 5mm	€ 0,46
66	A1077580014 Halter für Bowdenzüge R107	775073	N/A	67	verwende 777229	N/A
68	Drehstabsset Heck- und Verdeckkastendeckel	777229	€ 117,81	71	A1077580011 Platte	N/A
71	1m Kraftstoffschlauch 7,5/13,5mm glatt	247007	€ 8,50	71	A1109870239 Anschlagpuffer Verdeckkaste	N/A
75	Zugfeder am Verdeck, 280-500SL	777221	€ 26,00	76	Ausgleich-Zwischenlage Verdeckscharnier 1mm (nB)	€ 6,70
77	Zahnscheibe M8, z.B. S/T- Gestänge unten	299274	€ 0,29	77	Schraube M8 x30, zB Querrohr V8 früh, Verdecklager	€ 0,64
80	Ablaufschlauch Verdeckkasten SL	779032	€ 9,39	82	Abdeckung über Öffnung für Tankgeber	€ 5,20
85	Chromkappe B-Säule rechts ab 08.1981	769840	€ 298,99	85	Chromkappe B-Säule links ab 08.1981	€ 298,99
85	Chromabdeckung R107 bis 8.1981 B-Säule links	769230	€ 275,00	85	Chromabdeckung R107 bis 8.1981, B-Säule rechts	€ 286,79
86	Dichtung R107 B-Säule oben rechts	772826	€ 17,22	86	Dichtung R107 B-Säule oben links	€ 17,22
86	Dichtung B-Säule links Cabrio, OE- Quali	772106	€ 29,99	86	Dichtung B-Säule Cabrio rechts OE- Quali	€ 29,99
87	Senkschraube selbstschneidend M4X10	269243	€ 0,19	88	Federring A6, verzinkt Vgl.-No: N912004006102	€ 0,18
88	Sechskant-Schraube M6 X 12 Edelstahl	788945	€ 0,43	88	Schraube M6x12, feuerverzinkt, z.B. Schürze	€ 1,02
90	A1077950173 Schlosskulisse links, HT an Kasten	779511	N/A	90	A1077950273 Schlosskulisse rechts, HT an Kasten	N/A
95	Blechschrabe Linsensenk. 2,9 x13, Edelstahl	769179	€ 0,24	95	Blechschrabe mit Kreuzschlitz 4,2 X13 galv. verz.	€ 0,07
95	Blechsenscheibe z.B. zu Senkkopfschrauben 2,9	199021	€ 0,51	98	Druckknopfunterteil ("Feder-Öse")	€ 0,39
98	Druckknopf-Hohlniet (Unter- Unterteil)	177004	€ 0,27	98	Druckknopfunterteil zum Schrauben	€ 0,43
98	Druckknopfborteil ("Kappe") Vgl.-No: A0009880881	177005	€ 1,79	100	A1076940097 Einlage	N/A
102	Bolzen an Umlenkung Verdeckkasten	775855	€ 7,85	168	Windfangschlauch Verdeckkastenbezug R107 dattel	€ 62,00
168	Verdeckkastenbezug R107 blau	775215	€ 62,00	168	Verdeckkastenbezug R107 schwarz	€ 62,00

68.d, 81, 78 SLC Dach-Anbauteile und Ausschlag



	Abstreifprofil, Schiebedach seitlich	878820	N/A	Abstreifprofil, Schiebedach seitlich	878720	€ 8,97
	1,4 qm Weichschaum D=5mm	368037	€ 8,65	Clip, zB Schiebedachhimmel 6x	798737	N/A
15	-NL- SD-Himmelrahmen+Bezug cremegrau	778090	N/A	A0019876052 1m Profilgummi an Himmelrah	769815	N/A
26	A1079880678 Klammer, z.B. A-Säulen-Innen	798736	N/A	A1079881878 Klammer	798738	N/A
29	Blechmutter für Blechschrauben 4,8	798739	€ 0,45	Drahtzug el.Schiebedach 107SLC	778031	€ 219,00
35	A0008202442 Elektromotor ESSD, ohne Get	778901	N/A	A0008202807 Getriebe für ESSD-Seilzug	778902	N/A
44	A1087800183 Gleitstück, Schiebedach vor	778974	N/A	Gleitstück, Schiebedach Vgl.-No: A1157800083	778975	€ 40,45
50	A1077820198 Dichtung am Schiebedach SLC	778900	N/A	A1077820098 Dichtung SSD-Rahmen an Dach	778925	N/A
52	A1077820298 Dichtung, SSD hi.,quer C107	778910	N/A	A1157840497 Anlagengummi SSD hi.,jetzt 1	778915	N/A
55	Niet z.B. ESSD-Anschlag Vgl.-No: A0006610030	798168	€ 0,39	A1087820198 Abstreifprofil, Schiebedach seitl	878920	€ 44,95
60	A1077820196 Wasserablaufschlauch ESSD v	778943	N/A	1m Wasserablaufschl. ESSD, div.Typen ca.13x21	778845	€ 17,73
85	A0008252301 Dach-Innenleuchte SLC vo.->	782025	N/A	NL-Dach Innenleuchte SLC vorn	782026	N/A
86	A1238200501 Dach Innenleuchte SLC hinte	782024	N/A	A10781005109002 So.-Blende SLC li. o.Sp	781291	N/A
90	A10781006109002 So.-Blende SLC re. m.Sp	781292	N/A	A10781025107103 Sunvisor SLC lt. w.mirr	781475	N/A
90	A10781026107103 Sunvisor SLC rt. no mir	781476	N/A	A10781102418337 Lager, beige, SLC	781229	N/A
92	A10781102418319 Lager, Sonnenblende SLC	781249	N/A	A10781102417103 Lager, grau, SLC	781279	N/A

88.a Anbauteile Vorbau



	ersetzt Kreuz:Blechschaube 4,2 x 16 Kühlergrill..	788381	€ 0,18		A1078800197 Montagesatz für Beplankung R/C107	788017	N/A
	NLI siehe 772856! (Einfassung Schiebeklammer)	772156	N/A		Unterlegscheibe 4,3 X 12 X 1 verzinkt	799890	€ 0,14
	Verkleidung unter Leuchte links	788651	€ 95,00		A0019872651 siehe 783819	783019	N/A
	A1119870340 Gummianschlag Motorhaube	788600	N/A		Gummiprofil a	298801	N/A
	Verkleidung unter Leuchte rechts	788661	€ 95,00		A1078800464 Sicherungshaken Motorhaube	788031	N/A
	Linienblechschaube 4,8 X 13, z.B. Kühlergrill	788206	€ 0,30		Dichtband, ersetzbar in 199995 + 699995	299995	N/A
	Edelstahlkennzeichenhalter 520x110mm	988088	€ 41,06		Schraube M5 x 12 Edelstahl, z.B. Kühlergrill, ...	788207	€ 0,74
11	Kennzeichen-Blende / Unterlage Edelstahl, 52cm	588088	€ 11,90	11	A1238170378 Kennz.-Blende vo.R/C107,W12	788089	N/A
15	A1078880215 Chrom-Bugzierrahmen R/C107	788202	N/A	15	Chrom-Bugzierrahmen 107, , Mängel	788203	€ 179,42
16	Paar Zierstäbe, verchromt, kleine Mängel	788836	€ 199,00	16	A1078880421 Bug-Zierstab R/C107 vorn re	788044	N/A
16	A1078880321 Bug-Zierstab R/C107 vorn li	788033	N/A	17	Gummischeibe Wischermotor Vgl.-No: A0009873841	282407	€ 0,77
17	A1078880386 Bugstern 280-500SL/SLC 12.7	788070	N/A	18	REST: Gitter rechts im Hauben-Grill, letzte Ausf.	788066	€ 35,45
18	NLI Gitter li.im Hauben-Grill,letzte Ausführung	788055	N/A	18	Unterlegscheibe M4 gelb verzinkt	299282	€ 0,08

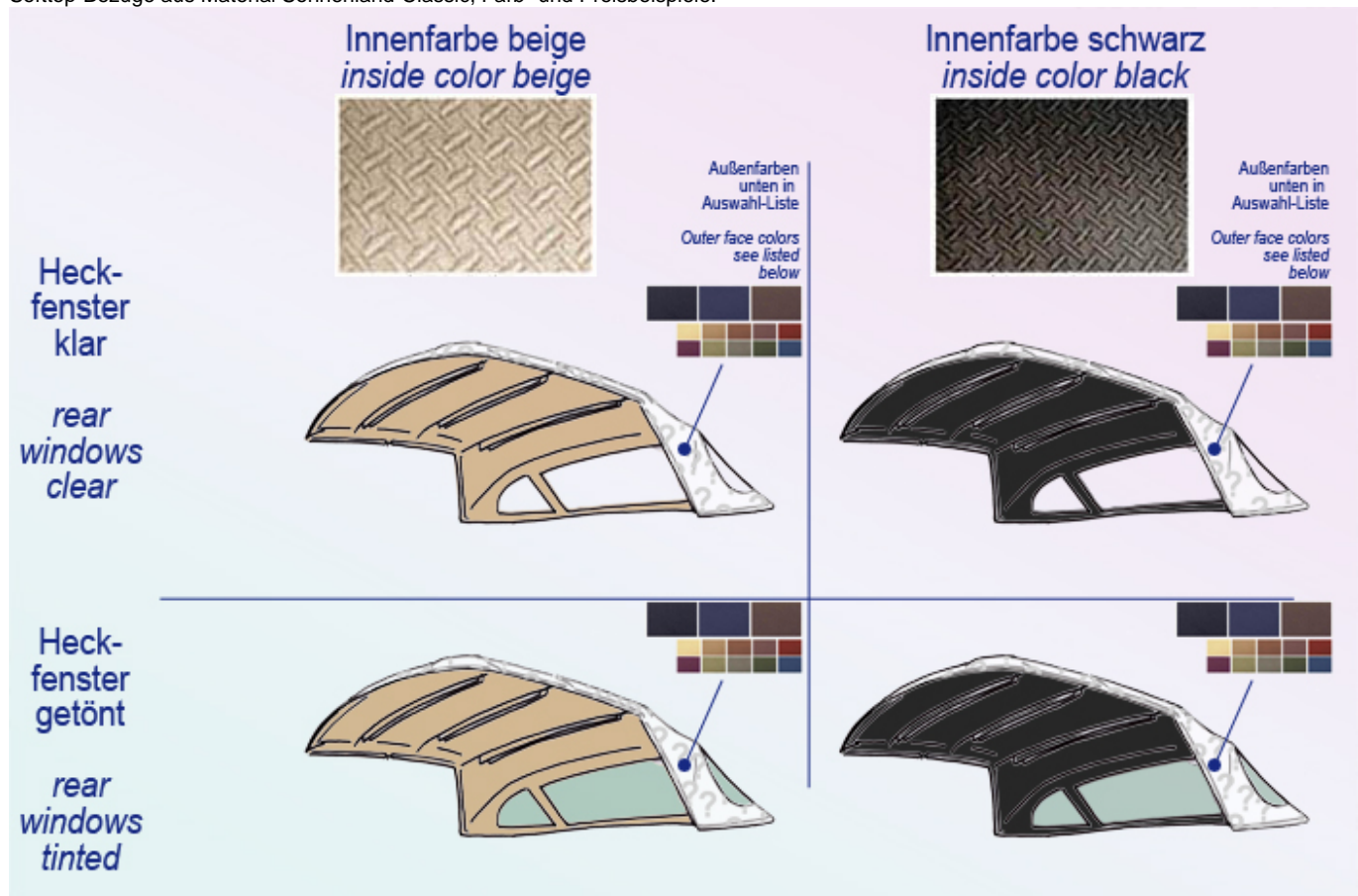
18	Blechschaube LiKo 3,9x9,5mm Kreuzschlitz	799931	€ 0,24	20	Gummipuffer an Kühlergrill-Rahmen	788209	€ 5,99
20	Bugverzierung R/C107 komplett	788200	N/A	21	Gummiprofil an Haube unter Bugchrom	788804	€ 4,21
25	Lagerbuchse Haubenscharnier	388325	N/A	25	A1078800177 Haubenstütze links	788003	N/A
25	Masseband Motorhaube 107, 111, 108	754888	€ 29,37	25	A1078801457 Motorhaube R/C107	788000	N/A
26	A1078800088 Emblem auf Motorhaube R/C10	781010	N/A	26	A0009880727 Montagetülle Stern auf M-Ha	781011	N/A
27	Schlossfallen-Platte, Haubenverschluss Oberteil	288001	€ 23,40	27	Sechskantschraube mit Flansch M6 X 12	799955	€ 0,56
28	Schlossunterteil, kurz/Alu, ohne Entstö	288002	€ 408,88	29	Sicherungsklammer Haubenstütze, 12.73->	788608	€ 3,57
29	A1239940148 Sicherungsklammer Haubenstütze	788008	N/A	29	A1089870341 Gummiring zu Haubenfeder	788990	N/A
29	Sicherungshaken Motorhaube Vgl.-No: A1078800464	788831	€ 29,99	29	Wellenscheibe für Sechskantbolzen Haubenstütze	388328	N/A
29	Unterlegscheibe 10,5 feuerverz., Stoßstange	214008	€ 0,56	29	A1209840033 Sechskantschraube Haubenstütze	788009	N/A
30	Anschlagpuffer M6 Vgl.-No: A2019880511	298201	€ 2,32	30	Mutter M6, flache Form Vgl.-No: N000439006204	299291	€ 0,37
31	Halteschelle klein,6mm, Bremsleitg.Kofferraumlicht	242059	€ 3,99	31	A1078870227 Griff, Haubenentriegelung	788007	N/A
31	Blechschaube 4,8x9,5 SW8 Vgl.-No: N914128004303	799844	€ 0,63	31	A1119970781 Tülle 5/21mm, ausweichen auf 199008	398791	N/A
31	Motorhaubenzug ab 11.1971 Vgl.-No: A1078800359	788005	€ 25,55	35	A1078360165 Alu-Lufteinlassgitter R/C10	783015	N/A
35	Kunststoffniet Vgl.-No: A0009902292	269034	€ 0,35	35	A1078360265 Alu-Lufteinlassgitter R/C10	783025	N/A
36	Gummiprofil an Gitter (1m) Vgl.-No: A0019872651	783819	€ 5,37	37	Sieb für Lufteinlass links oder rechts	783055	N/A
40	Dämmmatte Motorhaube R/C107, auch 300SL	768886	€ 49,80	40	Dämmmatte Motorhaube früh (außer 300SL)	768085	€ 47,60
41	Hintere Schaumdämmung Motorhaube	788824	€ 34,99	42	Gummianschlag Motorhaube Vgl.-No: A1119870340	788601	€ 1,96
42	Blechschaube 3,9 x 19 z.B.Anschlagkeil	788609	€ 0,32	42	Scheibe 4,3x8	799939	€ 0,19
45	Zwischenlage A-Säule Kotflügel links	788059	€ 1,82	45	Karton für große Ersatzteile, 170x60x73cm	967993	€ 25,82
45	Beplankung vorne rechts*	788021	€ 386,75	45	NL! 2,5m Butyl Rund-Dichtschnur,Rundquerschnitt10mm	599995	N/A
45	Beplankung vorne links*	788011	€ 549,99	45	Zwischenlage Kotfl/A-Säule rechts	788069	€ 1,82
45	Transport BRD, Sped., zB Windschutzscheiben	967999	€ 121,25	46	A1078810601 Unterteil der Beplankung vo	788025	N/A
46	A1078810501 Unterteil der Beplankung vo	788015	N/A	46	Rep.-Blech, Unterteil der Bepl. vorne links	788515	€ 69,20
46	Rep.-Blech, Unterteil der Bepl. vorne rechts	788525	€ 69,20	47	Blechschaube 6,3 X 22, Kotflügel an Schweller	799930	€ 0,39
47	Rep.-Blech, Beplankung vorn rechts	788023	€ 62,92	47	Rep.-Blech, Beplankung vorn links	788013	€ 62,92
48	Rep.-Blech am Radeinbau rechts	762141	€ 47,27	48	Rep.-Blech am Radeinbau links Vgl.-No: A1076205361	762131	€ 47,27
48	1m Dämpfungsstreifen (zB Kotflügel, ...)	298001	€ 10,95	49	Kotflügelscheibe A-Säule Vgl.-No: A0009935026	798148	€ 0,33
49	Blechschaube SW10, 6,3 X 20, Kotflügel	799924	€ 0,88	49	Kunststoffniet Lampe(EUR) an Kotflügel	799091	€ 3,33
49	Blechmutter z.B. Kotflügelverschraubung 6,5	798170	€ 0,81	50	Butyl Rund-Dichtband 3mm,16m-Rolle	699996	€ 10,59
50	Schottwand rechts (bis 1985), Nachfertigung	788860	€ 47,15	50	Schottwand links (bis 1985), Nachfertigung	788850	€ 47,15
50	Sechskant-Kombi-Blechschaube SW8 5,5x16	288059	€ 0,60	52	Satz ALU Innenkotflügel bis 8.1985 vorn	788054	€ 265,00
52	Kunststoffmutter für div. Verkleidungen	999809	€ 0,38	52	A1078840335 Innenkotflügel vo.li.9.85->	788051	N/A
52	Gewindeteil mit Führungszapfen, Innenkotflügel	798042	€ 1,96	52	A1078840435 Innenkotflügel vo.re. 9.85-	788061	N/A
53	A1078840198 Dichtung Innenkotflügel li.	788052	N/A	56	A1078800340 Verkleidung unter Leuchte l	788151	N/A
56	Blechschaube 4,8x13 LiKo Kreuz ZN	799933	€ 0,32	56	A1078800440 Verkleidung unter Leuchte r	788161	N/A
56	Blechmutter zB Lampentopf,	788099	€ 0,55	57	A1078840548 Verkleidung	788193	N/A

	Heizungskasten, 4,2						
58	Luftgitter unten (Schürze) rechts, bis '85, Euro	788688	€ 28,29	58	Luftgitter unten (Schürze) links, bis '85, Euro	788677	€ 28,29
58	A1078882023 Lufteinlassgitter re. US '7	788188	N/A	58	A1078881323 Lufteinlassgitter li. US ->	788171	N/A
58	A1078881923 Lufteinlassgitter li. US '7	788177	N/A	58	A1078881423 Lufteinlassgitter re. US ->	788181	N/A
59	A1078810163 Blech-Verkleidung R/C107 vo	788190	N/A	64	A1078880238 Spoiler/Blende GEN II,73-80	779290	N/A
64	LZ! Spoilerblende vorn, , Jahre 73-80	779790	€ 465,65	64	Blechmutter zB Spoiler vorn an Schürze, 4,8	798167	€ 0,43
65	Unterlegscheibe 5,3 X 15 X 1,2 verzinkt	799891	€ 0,15	65	A1077900188 Spoiler R/C107 vorn '80 - '	779300	N/A
65	Blechschraube 4,8x19 LiKo Kreuz ZN	799937	€ 0,32	66	Spoiler vorn, ab 08.'85, ABS	779717	€ 575,00
66	GFK-Nachbau Spoiler-Frontschürze 300-500SL	779317	€ 969,85	66	Niet zB Kühlerleitblech unten Vgl.-No: A0009904492	788992	€ 0,43
66	GFK-Nachbau Spoiler-Frontschürze 300-500SL/ab08'85	779318	€ 535,50	75	Zierleiste R/C107 Kotflügel vorn rechts	769680	€ 50,22
75	Zierleiste R/C107 Kotflügel vorn links	769670	€ 50,22	76	NL! Schraubclip für Zierleiste	772004	N/A
77	Schutzrosette bei Schraubclip Vgl.-No: A1266980358	772807	€ 0,23	77	Rosette bei Schraubclip	772007	€ 0,17
79	Sechskantmutter M4 Vgl.-No: N000934004006	799919	€ 0,20	80	Clip Zierleiste Vgl.-No: A0009887781	772003	€ 0,17
81	Zierleistentülle weiß Vgl.-No: A0019887681	772005	€ 0,48	82	Klammer in Leisten z.B. 107...	772002	€ 0,42
83	Einfassung Schiebeklammer Vgl.-No: A1266980158	772856	€ 0,23	83	Schutzschlauch 1m (ID5 / AD6 mm)	799909	€ 1,00
90	Zierleiste über Scheinwerfer rechts	788818	€ 44,24	90	Zierleiste über Scheinwerfer links	788819	€ 44,24
90	Blechmutter zB Zierstab Scheinw., ...2,9	798174	€ 0,36	90	Scheibe f. Einstiegszierleiste	268132	€ 0,18
93	Leitungsschutzmanschette zum Lampentopf R/C107	754046	€ 25,95	95	Radlaufchrom R107 lang bis 85 Edelstahl	764008	N/A
95	NL! Radlaufchrom R107 lang ab 85 Edelstahl	764007	N/A	95	Radlaufchrom R107 lang ab 85 Chrom	764006	N/A

77,79 Roadster-Dächer (SL)

77.c Softtop Sonnenland-Bezug

Softtop-Bezüge aus Material Sonnenland-Classic, Farb- und Preisbeispiele.



Softtop-Bezüge sind aus Material "Sonnenland-Classic", einbaufertig zusammengenäht mit Heckfenstern. Abweichende Materialien, die aus individuellen Gründen verwendet werden könnten, sind nicht empfohlen. Ausnahme beim Schnitt: auf besonderen Wunsch kann in Version "1-Fenster" (anstelle der R107-typischen 3 Fenster) genäht werden.

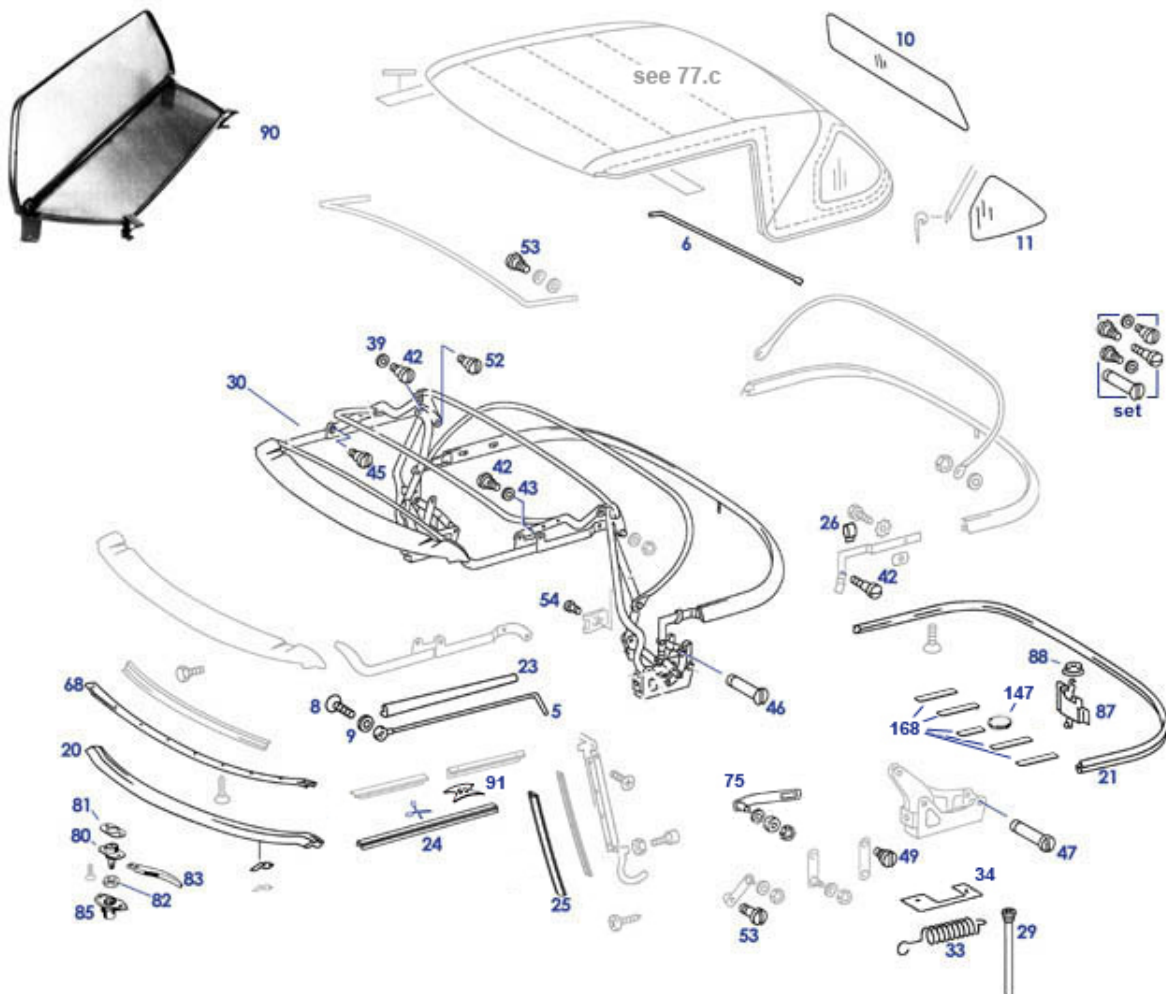
Für ein bestmögliches Montageergebnis möchten wir Ihnen Nahe legen, mit einem SL-spezialisierten Sattlereibetrieb kontakt aufzunehmen, ungeachtet etwaiger Montageanleitungen aus dem Internet. Rücknahme / Umtausch nur möglich für lagernde Bezüge (Standardfarben), sofern Ware unangetastet; wir bitten um Verständnis.

Für Anfertigungsware (seltene Ausführungen) ist mit mehrwöchigen Lieferzeiten zu rechnen, sollten Sie Ihre Wunsch-Version nicht auf den Klickbereichen finden, bitte einfach anrufen.

Verdeckbezug R107, schwarz/schwarz/klar	776301	€ 809,90	Verdeckbezug R107, braun/beige, Premium	776530	€ 879,89
Verdeckbezug R107, aigner-rot/schwarz/klar	776441	€ 899,99	Verdeckbezug R107, aigner-rot/schwarz/colour	776443	€ 899,99
Premium Verdeckbezug R107 schwarz / beige	776500	€ 1.099,55	Verdeckbezug R107, schwarz/schwarz, Premium	776501	€ 1.099,99
Verdeckbezug R107, blau/beige, Premium	776520	€ 1.099,00	Verdeckbezug R107, blau/schwarz, Premium	776521	€ 879,89
Verdeckbezug R107, braun/schwarz, Premium	776531	€ 879,89	Verdeckbezug R107, hell-beige/schwarz/colour	776393	€ 819,90
Verdeckbezug, dunkel-beige/beige/klar, Premium	776580	€ 879,89	Verdeckbezug R107, perl-beige/beige/klar	776730	€ 899,99
Verdeckbezug R107, creme/beige/klar	776740	€ 819,90	Verdeckbezug R107, schwarz/beige/klar	777000	€ 1.075,00
Satz Spriegel-Gurtbänder schwarz W113 + W107	276771	N/A	Satz Spriegel-Gurtbänder beige W113 + W107	276772	€ 71,39
NL! Satz Spriegel-Gurtbänder, beige	776702	N/A	Verdeckbezug R107, kobalt-blau/beige/klar	776410	€ 899,99
NL! Verdeckbezug R107, hell-beige/beige/colour	776392	N/A	Verdeckbezug R107, schwarz/beige/colour	776302	€ 809,90
Verdeckbezug R107, dunkel-	776331	€ 819,90	Verdeckbezug R107,	776303	€ 809,90

braun/schwarz/klar	776320	€ 809,90	schwarz/schwarz/colour	776321	€ 809,90
Verdeckbezug R107, dunkelblau/beige/klar	776322	€ 809,90	Verdeckbezug R107, dunkelblau/schwarz/klar	776323	€ 809,90
Verdeckbezug R107, dunkelblau/beige/colour	776330	€ 899,99	Verdeckbezug R107, dunkelblau/schwarz/colour	776332	€ 819,90
Verdeckbezug R107 dunkelbraun/beige/klar	776391	€ 819,90	Verdeckbezug R107, dunkelbraun/beige/colour	776333	€ 819,90
Verdeckbezug R107, hellbeige/schwarz/klar	776350	€ 819,90	Verdeckbezug R107, dunkelbraun/schwarz/colour	776360	€ 819,90
Verdeckbezug R107, grau-grün/beige/klar	776371	€ 899,99	Verdeckbezug R107, rotbraun/beige/klar	776380	€ 819,90
Verdeckbezug R107, mahagoni/schwarz/klar	776382	€ 819,90	Verdeckbezug R107, dunkelbeige/beige/klar	776390	€ 819,90
Verdeckbezug R107, dunkelbeige/beige/colour			Verdeckbezug R107, hellbeige/beige/klar		

77.b Softtop Anbauteile für Gestänge

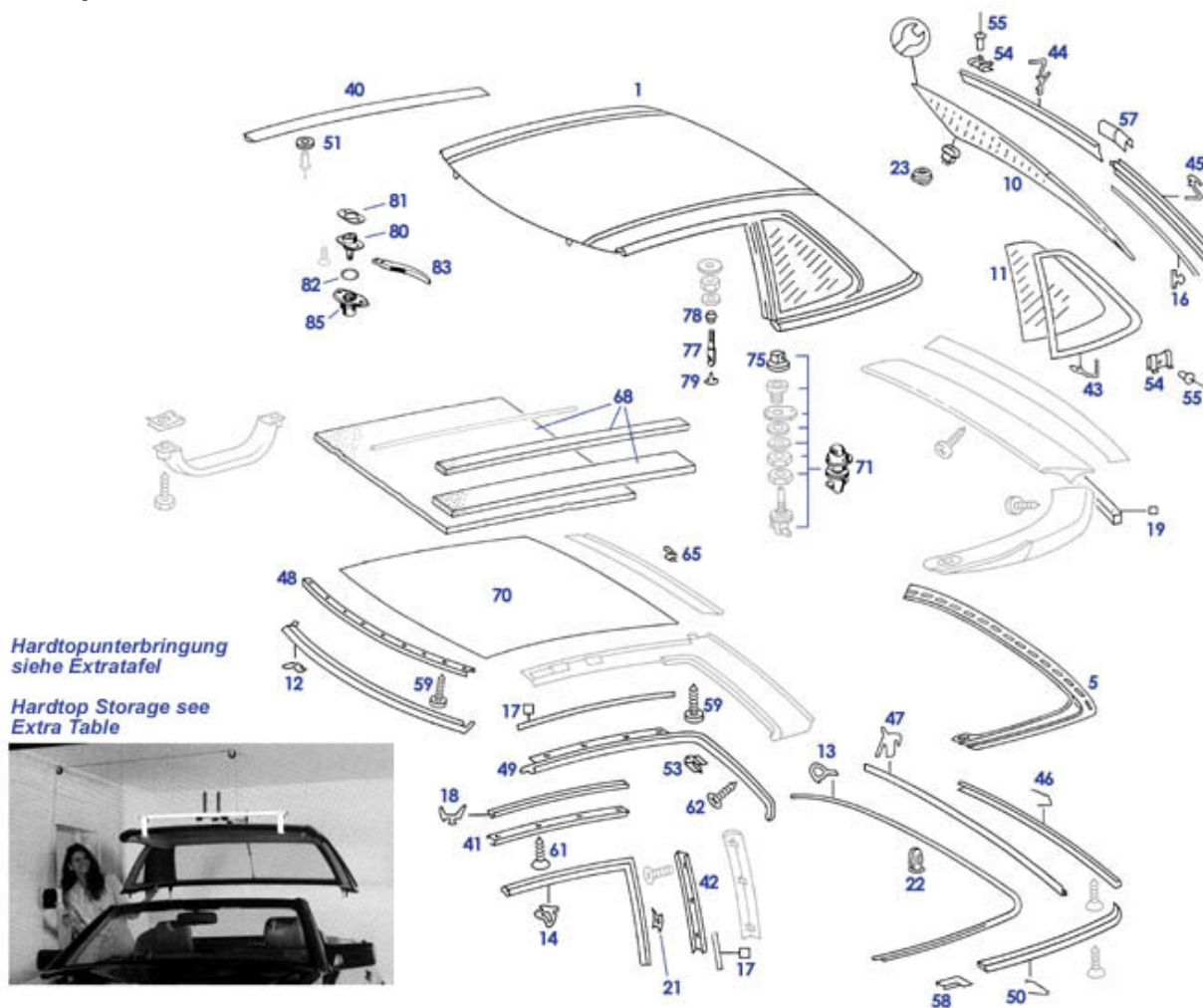


Satz Spriegel-Gurtbänder beige W113 + W107	276772	€ 71,39	Satz Spriegel-Gurtbänder schwarz W113 + W107	276771	N/A
Satz Spriegel-Gurtbänder, beige Gummiring	776802 777017	€ 59,99 N/A	A1137760382 siehe 277815	277015	N/A
Satz Spriegel-Gurtbänder, schwarz	776701	€ 56,76	NL! Satz Spriegel-Gurtbänder, beige	776702	N/A
A1077710098 Gummidichtung, Stoffhaltebügel,	777902	N/A	siehe 772835, L=R	772830	N/A
LZ ! 1 Paar Spannseile Softtop über Seitenscheibe	777090	€ 24,00	1 Paar Spannseile Softtop über Seitenscheibe	777890	€ 39,98
5			Softtop-Heckspannseil R107, Mitte	777004	€ 19,00
			6		

8	Senkschraube M4x12,Kreuz,zB Verdeckseil	277052	€ 1,79	9	Chromrosette f.Senkschrauben bis 4mm z.B. 277052..	277053	€ 3,42
10	REST: Softtop Heckscheibe, colour	777251	€ 63,07	10	A1077770010 Softtop Heckscheibe klar, O	777950	N/A
10	REST: Softtop Heckscheibe, klar	777250	€ 60,69	11	Set Verdeck- Heck- und Seitenscheiben color grün	777355	€ 129,95
11	Set Verdeck- Heck- und Seitenscheiben klar	777255	€ 141,51	11	REST: Softtopscheibe rechts, colour	777241	€ 25,59
11	Softtopscheibe rechts, klar (siehe 777255!)	777240	€ 26,95	11	NL! Softtopscheibe links, colour (siehe 777355!)	777231	N/A
11	A1077770310 Softtopscheibe li. klar, OR	777930	N/A	11	NL! Softtopscheibe links, klar	777230	N/A
11	A1077770410 Softtopscheibe re. klar, OR	777940	N/A	20	Abdichtung vorn Soft/Hardtop, Nachfertigung	779810	€ 18,54
20	Abdichtung vorn Soft/Hardtop Originalqualität	779010	€ 33,20	21	Verdeckkastendichtung, Originalqualität	775060	€ 164,99
23	Dämpfungsstreifen Verd.-Bezug,li.orig-treu/Germany	777107	€ 33,55	23	Dämpfungsstreifen Verd.-Bezug,re.orig-treu/Germany	777106	€ 33,55
23	Dämpfungsstreifen Verdeckbezug links	777807	€ 19,12	23	Dämpfungsstreifen Verdeckbezug rechts	777806	€ 19,12
24	Dichtung R107 Softtop, oben links	772615	€ 30,49	24	Dichtung R107 Softtop, oben rechts, orig-Qualität	772110	€ 45,90
24	Dichtung R107 Softtop, oben links, orig-Qualität	772115	€ 45,90	24	Dichtung R107 Softtop, oben rechts	772610	€ 30,49
24	Dichtung Softtop oben vereinfacht! Links&Rechts	772835	€ 23,24	25	Dichtung Softtop, hinten links	772845	€ 16,42
25	Dichtung R107 Softtop, hinten rechts, OE-Qualität	772210	€ 30,35	25	Dichtung Softtop, hinten rechts	772840	€ 16,42
25	Dichtung R107 Softtop, hinten links, orig-Qualität	772215	€ 30,35	26	Manschette am Verdeckgestell Vgl.-No: A1077720096	777096	€ 2,73
29	Ablaufschlauch Verdeckkasten SL	779032	€ 9,39	30	A1077700302 Verdeckgestell R107	777200	N/A
33	Zugfeder am Verdeck, 280-500SL	777221	€ 26,00	34	Ausgleich-Zwischenlage Verdeckscharnier 1mm (nB)	777289	€ 6,70
34	Schraube M8 x30, zB Querrohr V8 früh, Verdecklager	749348	€ 0,64	34	Zahnscheibe M8, z.B. S/T-Gestänge unten	299274	€ 0,29
39	Messingscheibe (D 0.8) an Verdeckgestänge	277019	€ 3,69	42	Linsenkopf-Passschraube Verdeck M8X1	298022	€ 7,32
43	A1139901040 Messingscheibe am Gelenkbolzen	277013	N/A	45	Schraube, Verdeckgestänge, vorn oben,8x10x15	798025	€ 7,98
46	Schraube, Verdeckgestänge Vgl.-No: A1079840229	798026	€ 10,60	47	Schraube, Verdeckgestänge, 10x10x50	798027	€ 5,16
49	Schraube, Verdeckgestänge, 8x10x12	798029	€ 8,50	52	Schraube, Verdeckgestänge, M8X1,0X10X12	798022	€ 6,03
53	Schraube, Verdeckgestell, 8x8x19	798023	€ 5,33	54	SL-Sicherung für Bolzen und Wellen SL 10	798724	€ 0,95
54	Bolzen, Verdeckgestänge Vgl.-No: A1079910007	798024	€ 3,18	65	A1077250965 Türfensterschiene vorn links	772025	N/A
65	A1077251065 Türfensterschiene vorn rechts	772026	N/A	66	A1077251265 Türfensterschiene mitte rechts	772028	N/A
66	A1077251165 Türfensterschiene mitte links	772027	N/A	66	Senkschraube selbstschneidend M4X10	269243	€ 0,19
66	Senkschraube M4x12, zB Fensterschiene	277027	€ 0,49	66	Linsensenkschraube M4 X 8 Chrom, zB TürEinf	299042	€ 0,71
67	A1077251365 Schiene Fensterdichtung hinten	772031	N/A	67	A1077251465 Schiene Fensterdichtung hinten	772032	N/A
68	A1077790121 Chromschiene Verdeckdtg. vo	777008	N/A	69	Blech-Senkschraube 3,5x13, Abd.-Schiene	272723	€ 0,13
75	NL! Scheibe an Verdeckgestänge	777018	N/A	75	Set 3-tlg Kurbel plus Hebel und Polster	777825	€ 145,00
75	Scheibe an Verdeckgestänge Vgl.-No: A1079901640	777019	€ 6,19	80	Verschlussenteil rechts R113, R107	277020	€ 399,00
81	Distanz-Unterlage Verschlusschnecke	277815	€ 4,02	82	Gummiring,Lager im Scheibenrahmen	777015	€ 2,63
82	Puffer-Ring an Schnecke, 113, 107bis FN	277018	€ 2,65	83	Ledertasche für Verdeck-Griffe, Lederfarbe schwarz	258802	€ 28,62
83	Ledertasche für Verdeck-Griffe, Lederfarbe rot	258803	€ 28,62	83	Set Chrom-Griffe mit Kröpfung R107	777046	€ 37,87
83	A1077760017 Griff	777045	€ 39,00	83	Ledertasche für Verdeck-Griffe, Lederfarbe cognac	258804	€ 28,62
85	A1076270128 Führungslager L oder R, Dac	777020	N/A	87	Seilzug Verdeckdeckel Vgl.-No: A1077500159	775859	€ 71,60

87	A1077700026 Schloß 280-500SL hinten mit	777228	N/A	88	Gummitülle, S/T-Zapfen hi., Vgl.-No: A1079971681	798766	€ 3,34
90	A1078600174 Tasche für Windschott R107	786105	N/A	90	Windschott Weyer 280-500SL 2-Sitzer	786805	€ 279,65
90	A1077720219 Stoffhalteschiene re	777080	N/A	90	Windschott Weyer 280-500SL 2-Sitzer	786807	€ 601,39
90	A1077720119 Stoffhalteschiene li.	777070	N/A	90	A1078600074 Windschott R107, orig., ohn	786100	N/A
90	Adapter Paar für Oris-Windschott siehe 272829	786104	€ 83,75	90	Windschott Weyer R107, 4-Sitzer	786806	€ 295,00
91		272729	€ 2,56	91		272829	€ 2,56

79 Hardtop



1	A1078880238 Spoiler/Blende GEN II,73-80	779290	N/A	5	Hardtop Seitenscheibe links, klar	779750	N/A
10	Hardtop Seitenscheibe rechts, klar	779760	N/A	10	Ablaufschlauch Verdeckkasten SL	779032	€ 9,39
10	A1077900140 Hardtop R107, komplett	779000	N/A	10	A1077900011 Rahmen an HT hinten unten	779110	N/A
10	A1076780210 Hardtop Heckscheibe klar, b	779620	N/A	10	Hardtop-Heckscheibe grün, UNBEHEIZT	779625	€ 208,25
10	Hardtop Heckscheibe grün, beheizt, Designfehler	779630	€ 321,00	10	A1076780010 Hardtop Heckscheibe klar o.	779610	N/A
11	A1076730210 Hardtop Seitenscheibe recht	779660	N/A	11	A1076730410 Hardtop Seitenscheibe recht	779680	N/A
11	A1076730310 Hardtop Seitenscheibe links	779670	N/A	11	A1076730110 Hardtop Seitenscheibe links	779650	N/A
12	Abdichtung vorn Soft/Hardtop, Nachfertigung	779810	€ 18,54	12	Abdichtung vorn Soft/Hardtop Originalqualität	779010	€ 33,20

13	NL: Dichtung R107, Hardtop hinten, unten, OE	779100	N/A	13	Dichtung, hinten unten am Hardtop (R107)	779800	€ 33,34
14	Dichtung über Scheibe links	779815	€ 19,77	14	Dichtung über Scheibe rechts	779825	€ 19,77
14	Vgl.-No: A1077200578			14	Vgl.-No: A1077200678		
14	Dichtung über Seitenscheibe, rechts	779210	€ 65,99	14	Dichtung über Seitenscheibe, links	779215	€ 69,73
16	1m Dichtschnur/Profil, Zierstäbe..Heckfenster..	779030	€ 1,19	17	A1266981898 Schaum-Streifen	779040	N/A
18	siehe 772622	772222	N/A	19	A1077950098 1m. Dichtprofil	798797	N/A
21		272829	€ 2,56	21	siehe 272829	272729	€ 2,56
22	Kunststoffniete für Dichtung	799101	€ 0,84	23	Gummitülle, zB. Leitung	798782	€ 3,34
40	Vgl.-No: A0009900292			40	Heckscheibenheizung HT		
40	A1076980481 Dachleiste Hardtop R107 rechts	769002	N/A	40	A1076980381 Dachleiste Hardtop R107 links	769001	N/A
41	A1077250565 Chromschiene HT-Fensterdich	779005	N/A	41	A1077250665 Chromschiene HT-Fensterdich	779006	N/A
42	A1077250765 Chromschiene HT-Fensterdtg.	779099	N/A	42	A1077250865 Chromschiene HT-Fensterdtg.	779088	N/A
43	A1076731530 Zierrahmen HT-Seitenfenster	779007	N/A	43	A1076731630 Zierrahmen HT-Seitenfenster	779008	N/A
44	A1076781583 Zierleiste HT-Heckscheibe o	779065	N/A	45	A1076701816 Zierleiste HT-Heckscheibe r	779060	N/A
45	A1076701716 Zierleiste HT-Heckscheibe l	779070	N/A	46	A1076981084 Zierleiste unter HT-Hecksch	779020	N/A
46	Set Hardttop Zierleisten, Unterkante, (Set 4-tlg)	779102	€ 709,00	47	A1076980116 Gummiprofil Hardtoprahmen h	779025	N/A
48	A1077790121 Chromschiene Verdeckdtg. vo	777008	N/A	49	A1076980701 Regenleiste Hardtop links	769015	N/A
49	A1076980801 Regenleiste Hardtop rechts	769018	N/A	50	A1076981184 Abschlussleiste Hardtop lin	779080	N/A
50	A1076981284 Abschlussleiste Hardtop rec	779090	N/A	50	Paar Hardttop Zierleisten, Teil L+R, (Set 2-tlg)	779101	€ 709,00
51	Gummiring Vgl.-No: A1139870041	299036	€ 0,26	51	N 910001 004101, Niet zB Hardtop-Leiste	779691	N/A
54	Original! Steckklammer für WS-Zierleiste	767046	€ 1,39	55	Niete für Zierstabklammer Vgl.-No: N910001003100	270691	€ 0,20
57	A1076780097 Unterlage für Zierleiste	779079	N/A	58	A1076982097 Unterlage HT-Zierleiste rec	779092	N/A
58	A1076981997 Unterlage HT-Zierleiste lin	779082	N/A	59	Blechschrabe 3,5x9,5,zB 113 Schwellerb., Softtop	288081	€ 0,32
61	Blech-Senkschraube 3,5x13, Abd.-Schiene	272723	€ 0,13	62	Blechschr. 2,9x9,5 Senk/Kreuz/Chrom	268133	€ 1,32
68	A00098335989005 Schaumstoff 99 x 88,5 c	268036	N/A	70	A10769000508337 Himmel für Hardtop Beig	779018	N/A
70	A10769000507103 Himmel für Hardtop Silb	779017	N/A	70	A10769000508319 Himmel für Hardtop Bamb	779013	N/A
70	A10769000508227 Himmel für Hardtop Crem	779012	N/A	70	A10769000509002 Himmel für Hardtop crem	779004	N/A
71	A1077900771 Verschuß Hardtop seitlich	779500	N/A	75	A1077950373 Verschlussoberteil, HT-Seit	779501	N/A
75	Verschlussoberteil, Hardtop-Seitenteil	779801	€ 156,54	77	A1077950445 Spannhaken Hardtop	777088	N/A
78	Tülle z.B. Hardtopzapfen Vgl.-No: A1079971781	798767	€ 4,25	80	Verschlussenteil rechts R113, R107	277020	€ 399,00
80	Verschlussenteil links R113, R107	277010	€ 399,00	81	A1137760382 siehe 277815	277015	N/A
82	Puffer-Ring an Schnecke, 113, 107bis FN	277018	€ 2,65	83	Set Chrom-Griffe mit Kröpfung R107	777046	€ 37,87
83	A1077760017 Griff	777045	€ 39,00	85	A1076270128 Führungslager L oder R, Dac	777020	N/A
87	Ledertasche für Verdeck-Griffe, Lederfarbe schwarz	258802	€ 28,62	87	Ledertasche für Verdeck-Griffe, Lederfarbe cognac	258804	€ 28,62
87	Ledertasche für Verdeck-Griffe, Lederfarbe rot	258803	€ 28,62	798739	Blechmutter für Blechschauben 4,8	798739	€ 0,45

79.a Hardtop Unterbringung

Hardtopwagen
R113, R107, ...

Einfache Montage, schlagfeste Beschichtung (in weiß oder schwarz), robuste Rollen, arretierbar, solide Schaumpolster m.Filzschicht,

dazu erhältlich:
Textilcover 779985

schwarz: Art. **779980**
779981

Hardtop-Unterbringung
Garagenlifte
Abstellwagen
Staubhüllen

Hardtop Storage
Hoists, Carts, Covers

Hardtop-Cover Art. 779997

2-teilige Hülle
passend zum Garagenlift
- einfache Montage (Klettverschluss)
- das HT wird auch von unten umhüllt

Garagenlift
Traverse mit Regenrinnenhalter
Gurt zur Absicherung
Flaschenzug, Haken und Klampe
R113 (230-280SL): Art. **279998**
R/C107 (280-500SL): Art. **779998**

orig. Garagenlift Art. **779999**

Mercedes-Benz Originalzubehör:
Seilwinde mit Handkurbel,
"T-Traverse" an Verschlüssen vorn
und Haken unter Rahmen hinten

NL! Hardtoplift, Flaschenzug für Regenrinne	279998	N/A
Hardtopwagen R107/113/129 ohne Hülle	779981	€ 164,99
Hardtop cover für Hardtop-Lift 2teilig, grau	779997	€ 30,59
-NL- Garagenlift 230-280SL, R107	779999	N/A

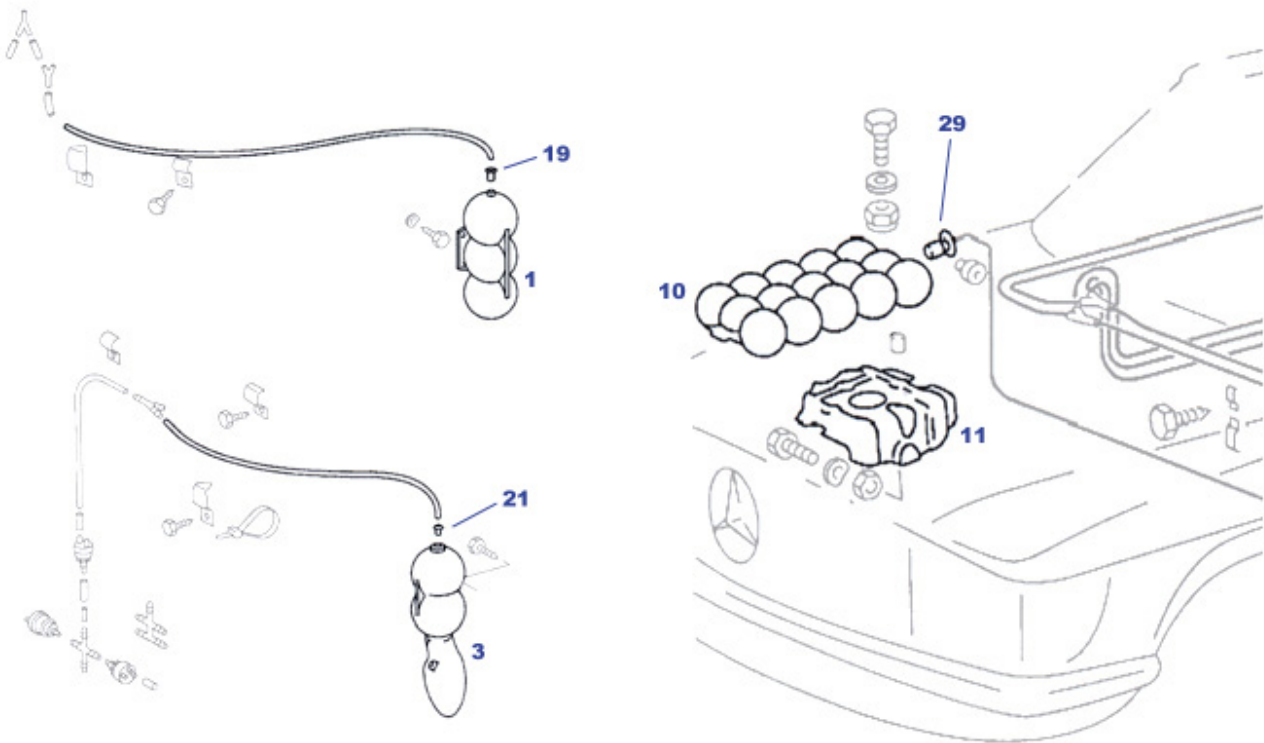
Hardtopwagen schwarz mit Hülle W121 - W113- R107	779980	€ 219,00
Cover für Hardtopwagen, grau	779985	€ 46,33
Hardtoplift R107 mechanisch Vgl.-No: B67811050	779998	€ 187,15
Cover/Staubschutzhülle Hardtopwagen "groß"	779986	€ 35,70

80 Unterdruck-Anlage

80.c Vakuump-Komponenten der Heiz- und Klimasysteme

A1078003675 Vac Element Luftklappen	780836	N/A	X-Verbinder, Lieferzustand ohne Durchgang	707181	€ 1,79
X-Verbinder für Unterdruckleitung	707881	€ 1,90	Y-Verbinder für Unterdruckleitung	707780	€ 2,93
1m Unterdruckschlauch 3,5 x 7,5	715027	€ 5,12	1m Unterdruckschlauch Vgl.-No: A0079976182	780985	€ 3,39
Topfmembran, Gummi, für Elemente 000 800 2275	780838	N/A	A1078000819 Unterdruckbehälter früh	780002	N/A
1m Unterdruckleitung 2/4mm "natur"	215027	€ 1,82	Unterdruck-Rückschlagventil Vgl.-No: A1168000378	780981	€ 6,77
Vacuum-Schlauchwinkel ID 3mm Vgl.-No: A1170780581	707182	€ 3,06	Y-Verbinder, Lieferzustand ohne Durchgang	707180	€ 2,37
LZ! Topfmembrane für Vakuumelement Luftklappen	780837	N/A	A0008003275 Vac Element Defrost-Hzgz-Kla	780830	N/A
A0008001175 Vac Element Luftführg spät/	780839	N/A	A1168001975 Vac Element mittl.Luftkanal	780832	N/A
Unterdruck-Heizungsregelventil, universal	983040	€ 31,80	Hzgz-Ventil incl.U-Dose 201, ...	583045	€ 15,07
A1078300584 Hzgz-Ventil incl.U-Dose 4.78	783045	N/A	Vacuum-Membrane, Heizungsventil	783145	€ 19,99
LZ! Vacuum-Membrane Heizungsventil	783146	€ 24,99	Vac Element z.B. Hzgz. Gen.II	780103	N/A

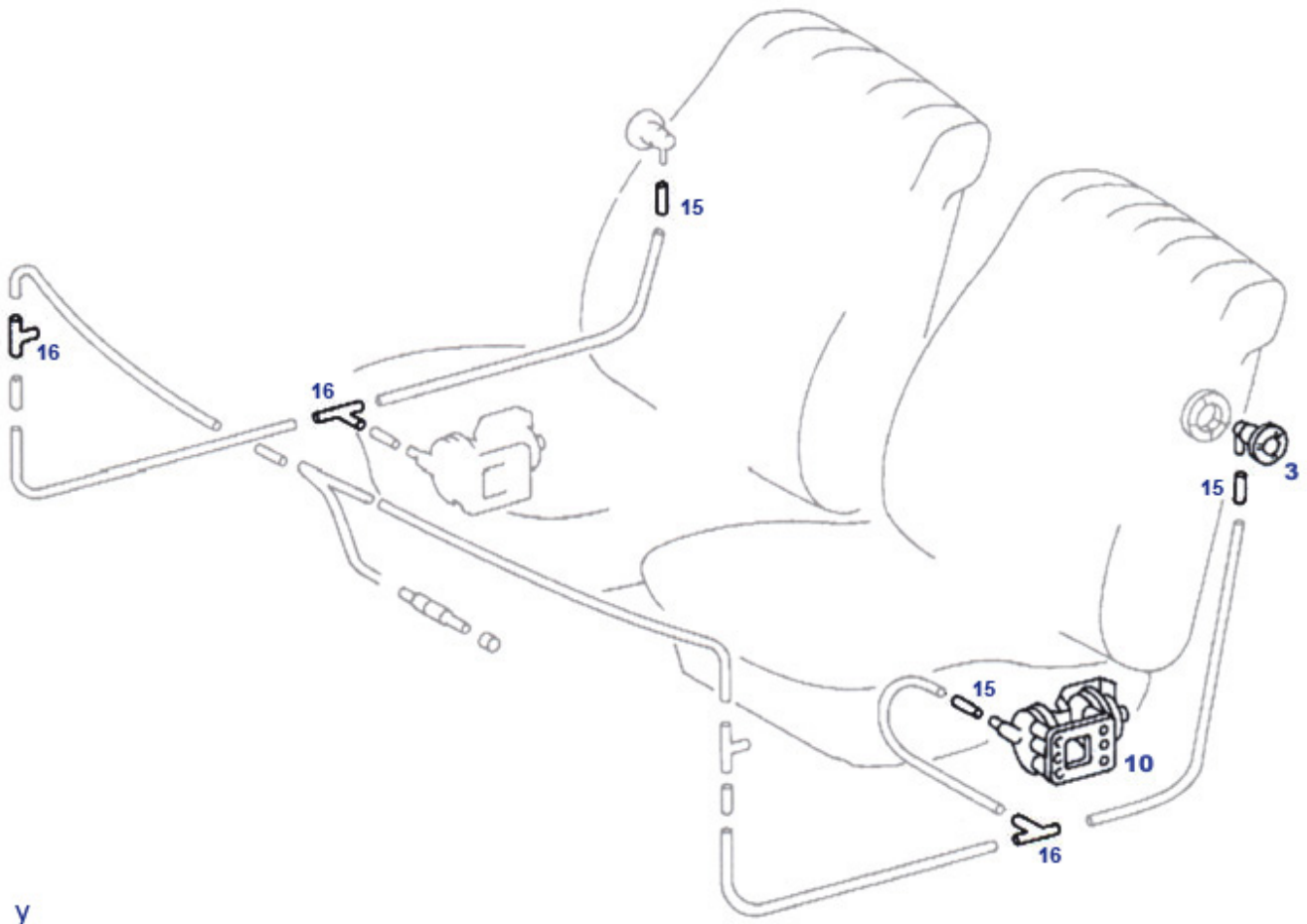
80.a Vakuump-Behälter



1m Vakuumpleitung 3/5mm, natur (weiß)	780901	€ 2,25	1	A1078000819 Unterdruckbehälter früh	780002	N/A
3 A1078000719 Unterdruckbehälter	780005	N/A	10	A1078000219 Unterdruckbehälter	780004	N/A
11 Halter, Unterdruckspeicher in Radhaus	780150	€ 17,58	15	1m Unterdruckschlauch Vgl.-No: A0079976182	780985	€ 3,39
16 Y-Verbinder, Lieferzustand ohne Durchgang	707180	€ 2,37	17	X-Verbinder, Lieferzustand ohne Durchgang	707181	€ 1,79
18 NL! Mehrfach-Verteilerstück, Unterdruck	780969	N/A	19	A1078050198 Dichtung, Unterdruckbehälter	780019	N/A
21 A1238050298 Dichtung	780009	N/A	25	Unterdruckventil, 3 Anschlüsse	780971	€ 4,21

25	Unterdruckschlauch Unterdruck-Rückschlagventil Vgl.-No: A1168000378	780981	€ 6,77	25	Unterdruckventil, 2 Anschlüsse	780975	€ 4,76
39	Halteschelle klein, z.B. Bowdenzüge	199011	€ 5,58	39	Halteschelle für 2 Leitungen, abgeflacht, 17mm	242058	€ 2,76
39	Blechschraube 4,2x13 SW7 Vgl.-No: N007976004203	299044	€ 0,44	39	Halteschelle z.B. Entlüftungsleitungen 6mm/9mm	247069	€ 9,70

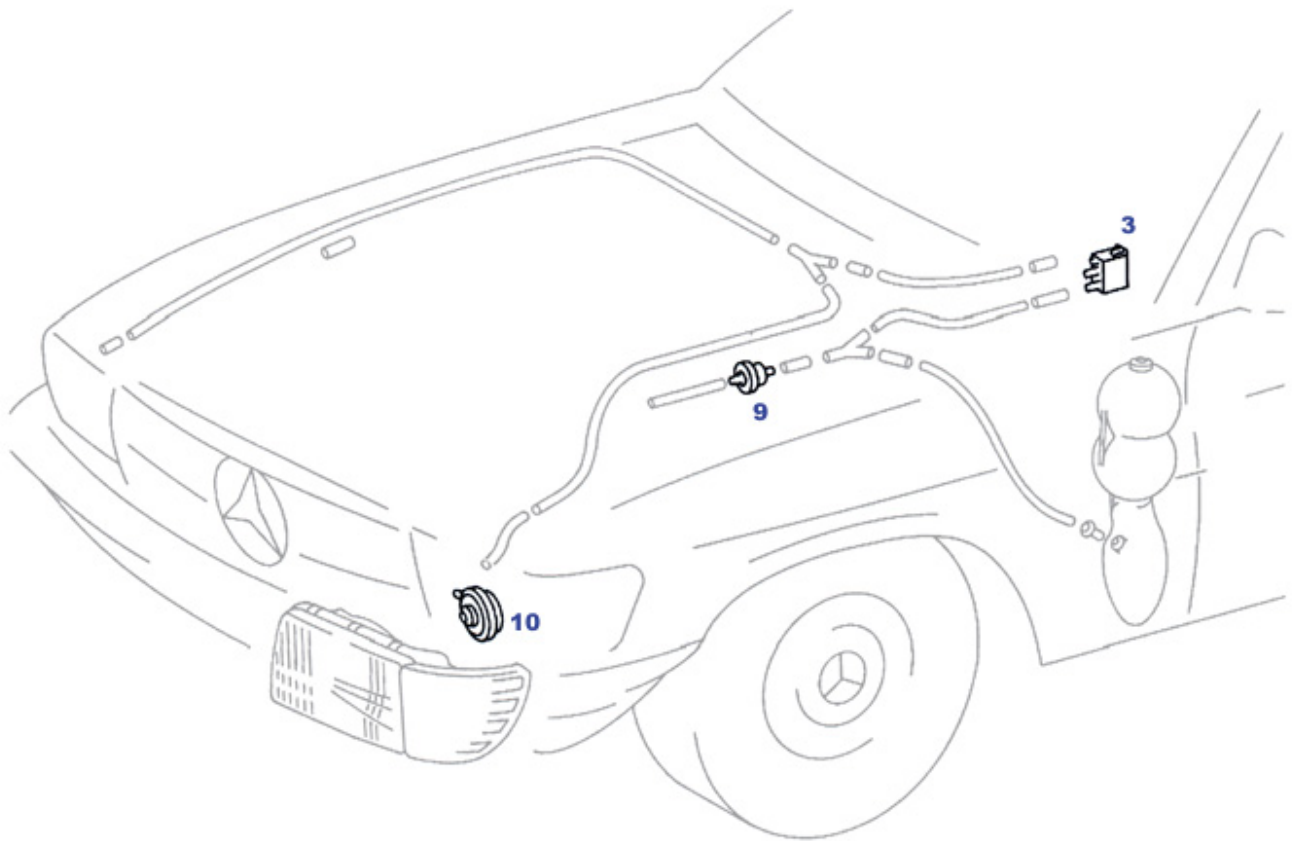
80.g Vakuum Sitzarretierung



y

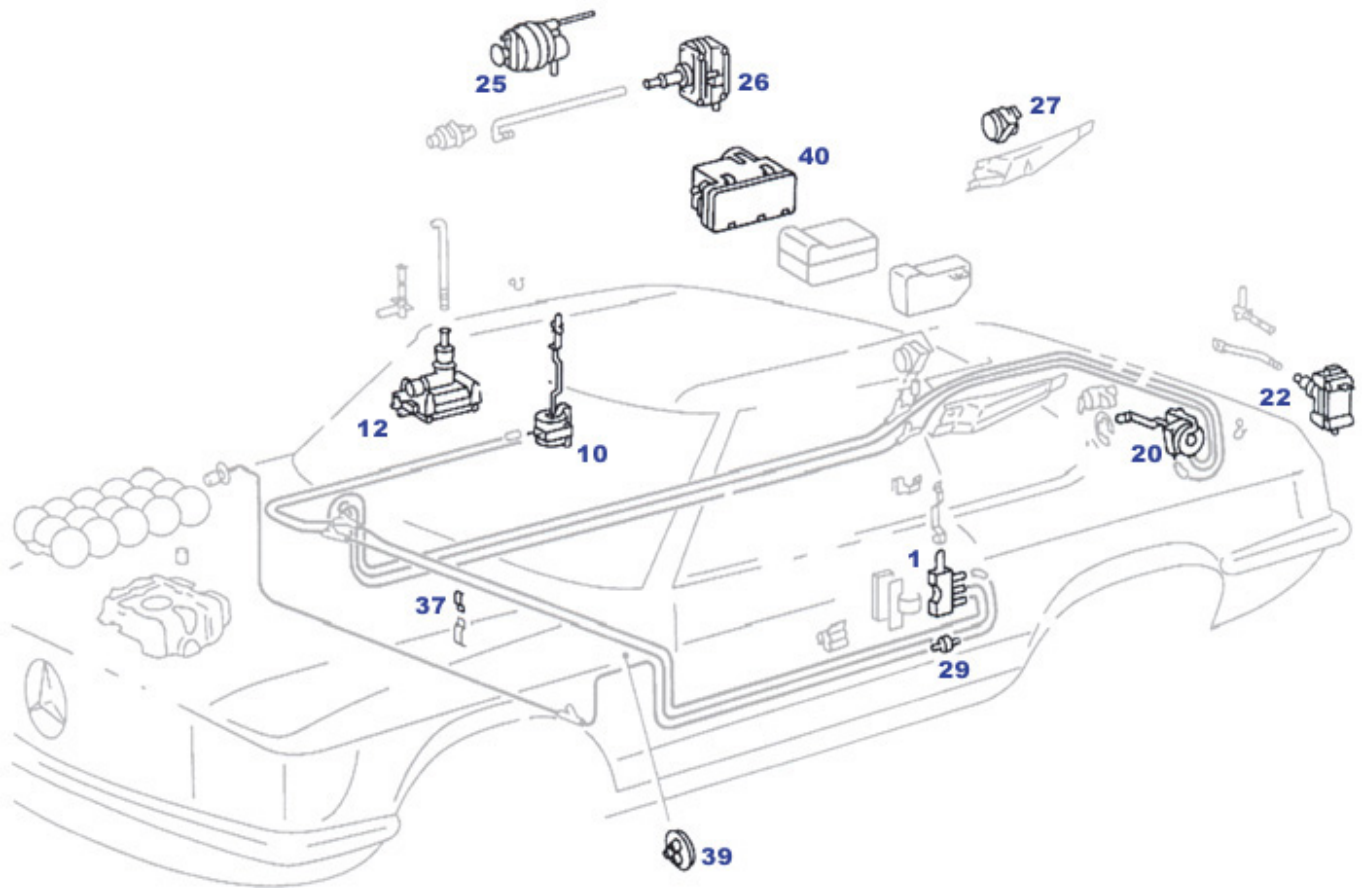
3	NL! Membran 50mm, zu Vac- Element Sitz/Tür W1111/108 A1148050073 Vac-Schalter Sitzentriegelung	380880	N/A	10	1m Vakuumleitung 3/5mm, natur (weiß) A0008002175 Vac Element Sitzriegel link	780901	€ 2,25
10	A0008001875 Vac Element Sitzriegel rech	380073	N/A	15	1m Unterdruckschlauch Vgl.-No: A0079976182	780091	N/A
		780092	N/A			780985	€ 3,39

80.b Leuchtweitenregelung



	1m Vakuundleitung 3/5mm, natur (weiß)	780901	€ 2,25	3	A0008000473 Vac.-Regelschalter Leuchtwe	780820	N/A
9	Unterdruck-Rückschlagventil Vgl.-No: A1168000378	780981	€ 6,77	10	NL! BO 0 307 650 001 Vac Element LW am Reflektor	780822	N/A
15	1m Unterdruckschlauch Vgl.-No: A0079976182	780985	€ 3,39	16	Y-Verbinder, Lieferzustand ohne Durchgang	707180	€ 2,37

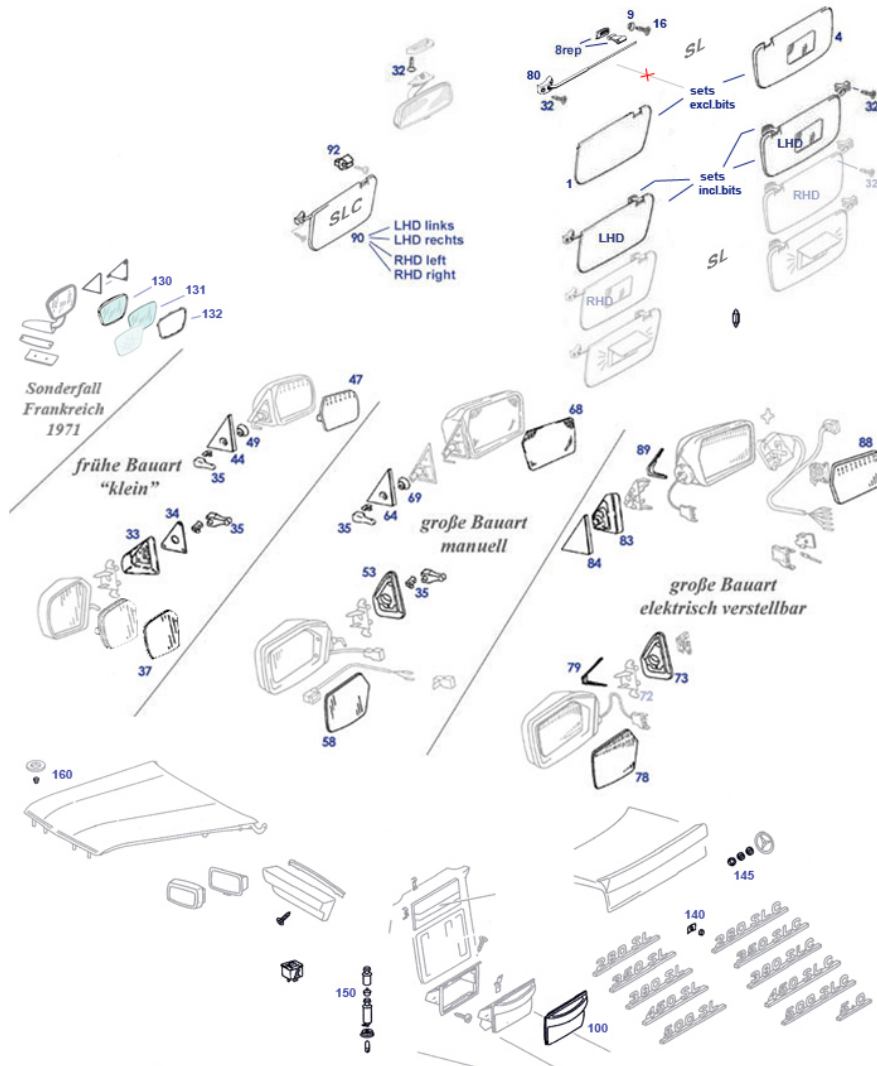
80.e Zentralverriegelung Unterdruckelemente



	Schutzschlauch an Tür für ZV+Kabel ab 08..1985	780921	€ 8,93		1m Vakuumleitung 3/5mm, natur (weiß)	780901	€ 2,25
	Schutzmanschette ZV/Türen 107 > '85 (Rundflansch)	780920	€ 5,21		X-Verbinder für Unterdruckleitung	707881	€ 1,90
	Y-Verbinder für Unterdruckleitung	707780	€ 2,93		NL! Membran 50mm, zu Vac-Element Sitz/Tür W111/108	380880	N/A
	Feder an ZV-Gestänge Vgl.-No: A1078050036	780972	€ 2,61	1	Unterdruck-Schieber Fahrtür ZV fr	780170	N/A
10	Membran 50mm, für ZV-Elemente "früh"	780875	€ 17,85	10	A1078000675 Vac Element, ZV Beifahrtür	780175	N/A
12	A1248002175 Vac Element ZV Türen	780177	N/A	20	Splint 1,6 x 16	126824	€ 0,12
20	Membran, 44mm, zu Vakuum-Element, Koff/Tank früh	780880	€ 15,47	20	Splint 1,6 x 16	780888	€ 0,12
20	Stange für Kofferraum-Zentralverriegelung	780889	€ 9,75	20	A1078000775 Vac Element ZV Kofferraum	780180	N/A
20	Mutter M2,5	799916	€ 0,12	22	Vakuum-Element, Zentralverriegelung, Kofferraum	780182	N/A
25	A0018000575 Vac Element ZV Tankklappe F	780187	N/A	26	A0008008075 Vac Element ZV Tankklappe	780186	N/A
27	A1078003175 Vac Element ZV Tankklappe -	780185	N/A	27	A1078001275 Vac Element ZV Tankklappe	780184	N/A
29	Unterdruck-Rückschlagventil Vgl.-No: A1168000378	780981	€ 6,77	37	Halteschelle für Itg 6mm Vgl.-No: N072571002015	398047	€ 0,13
39	Gummitülle 3-Fach, 3/20 Vgl.-No: A1159971981	199008	€ 1,23	40	A1248002848 Vac Pumpe ZV spät	780210	N/A

81 Anbauteile Ausstattung Einrichtung

Spiegel (innen und außen), Sonnenblenden, Embleme und Dekor-Teile



Sonnenblenden-Set, vormontiert, schwarz, LHD	781896	€ 166,00	A1075841521 Aufkleber "Emission Control"	799960	N/A
A1075841639 Aufkleber Reifendruck "schw -NL- Aufkleber"	799953	N/A	A1075841539 Aufkleber "Tire Info AUSTRA Aufkleber "Hochspannung" D/EN/FR	799952	N/A
A1245845826 Aufkleber "Sistema de Refri"	799958	N/A	-NL- Aufkleber "Systeme de Refroidisse"	799961	€ 16,31
A1245845626 Aufkleber "High Pressure Co"	799956	N/A	A1075841421 Aufkleber "M116.964/117.964"	799957	N/A
Chromschrauben Komplettsatz R107 bis '85	799333	€ 290,11	A1075841021 Aufkleber "Catalyst Emissio"	799966	N/A
A1075840921 Aufkleber "M116.964/M117.96 -NL- Außenspiegel RHD,li,gr,el"	799964	N/A	Aufkleber, Symbol "Batterie-Höhe"	799965	N/A
-NL- Außenspiegel RHD,re,gr,man	781658	N/A	A1078103016 Außenspiegel LHD,re,gr,man	799950	€ 14,23
REST! Aufkleber "Hochspannung"	781665	N/A	A1078103816 Außenspiegel re.	781663	N/A
NL- Clip+Lager hellbraun für SoBl	799946	€ 14,71	Chromschrauben Komplettsatz R107 ab '85	781667	N/A
Qual	781502	N/A	Schminkspiegel für Sonnenblende, Palomino L/R	799334	€ 271,86
A1238100854 Griff, siehe 781835	781035	N/A	A1078110341 Lager für Spiegel links	781437	N/A
Schminkspiegel für Sonnenblende, schwarz L/R	781497	N/A	Schminkspiegel für Sonnenblende, blau L/R	781032	N/A
Schminkspiegel für Sonnenblende,	781487	N/A	Schminkspiegel für Sonnenblende,	781457	N/A
				781447	N/A

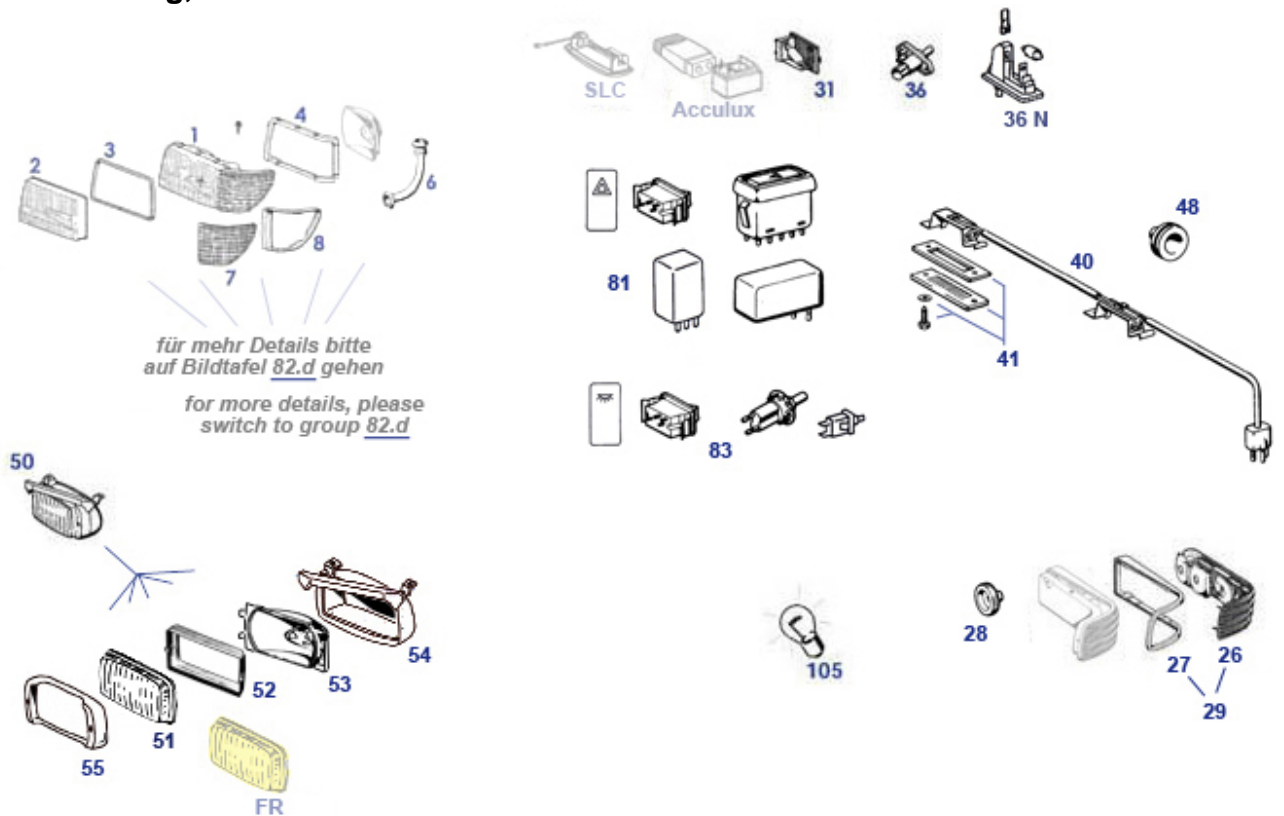
Brasil L/R			Burgund L/R				
	Schminkspiegel für Sonnenblende, grau L/R	781477	N/A		Schminkspiegel für Sonnenblende, Champignon L/R	781467	N/A
	Chromschrauben Komplettsatz C107, alle SLC	799335	€ 296,44		Schiene,A-Säule bei Fußraum, Edelstahl poliert	772037	€ 21,21
	Abdeckung LHD rechts für elektrischen Spiegel	781064	€ 15,20		A1078100316 Außenspiegel RHD,li,kl,man	781636	N/A
	-NL- Außenspiegel ???,li.	781639	N/A		A1078100416 Außenspiegel LHD,re,kl,man	781641	N/A
	-NL- Außenspiegel LHD,li,gr,man,Hzg	781651	N/A		A1078102916 Außenspiegel RHD,li,gr,man	781657	N/A
	A1078104416 Außenspiegel USA rech	781669	N/A		A1078102716 Außenspiegel LHD,li,gr,man	781653	N/A
	Satz Sonnenblenden SL, inkl. Halter, grau	781175	€ 199,00		Platzhalter	781851	N/A
	Satz Sonnenblenden SL, inkl. Halter, creme	781185	€ 199,00		Satz Sonnenblenden SL, inkl. Halter, blau	781155	€ 199,00
	Satz Sonnenblenden SL, inkl. Halter schwarz	781195	€ 199,00		Satz Sonnenblenden SL, dunkelblau,	781755	€ 236,81
	Satz Sonnenblenden SL, creme,	781785	€ 236,81		Satz Sonnenblenden SL, beige,	781765	€ 236,81
	Satz Sonnenblenden SL inkl Halter Dattel /Safran	781165	€ 199,00		A1078100021 Spiegelglas rechts gewölbt beheizt, el	781065	N/A
	Linsensenkschraube M4 X 12, galv. verz.	990117	€ 0,11		A1077250811 Abdeckung Spiegel innen rechts sp	781052	N/A
	Satz Sonnenblenden SL,inkl.Halter, Pergament	781186	€ 199,00		REST!Sonnenblende SL, ohne Halter, rechts, schwarz	781192	€ 173,39
	Satz Sonnenblenden SL,inkl.Halter,Champignon	781187	€ 199,00	1	Sonnenblende SL, ohne Halter, links, schwarz	781891	€ 53,55
1	Sonnenblende SL, ohne Halter, links, grau	781873	€ 53,55	1	Sonnenblende SL links, ohne Halter, dunkelbraun	781881	€ 53,55
1	Sonnenblende SL, ohne Halter, links, blau	781751	€ 53,55	1	Sonnenblende SL, ohne Halter, links, hellbraun	781801	€ 53,55
1	REST! Sonnenblende SL, ohne Halter, links, blau	781151	€ 173,39	1	REST! Sonnenblende SL, ohne Halter, links, schwarz	781191	€ 163,18
1	REST! Sonnenblende SL, ohne Halter, links, grau	781173	€ 194,99	1	REST! Sonnenblende SL, ohne Halter, links, creme	781123	€ 178,50
4	REST! Sonnenblende SL, ohne Halter, rechts, grau	781174	€ 194,99	4	Sonnenblende SL, ohne Halter, rechts, schwarz	781892	€ 53,55
4	REST! Sonnenblende SL, ohne Halter, rechts, blau	781152	€ 173,39	4	Sonnenblende SL, ohne Halter, rechts, blau	781752	€ 53,55
4	Sonnenblende SL, ohne Halter, rechts, grau	781874	€ 53,55	4	Sonnenblende SL rechts, ohne Halter dunkelbraun	781882	€ 53,55
4	Sonnenblende SL, ohne Halter, rechts, hellbraun	781802	€ 53,55	4	REST! Sonnenblende SL, ohne Halter, rechts, creme	781124	€ 183,95
8	NL-Clip+Lager dunkel-blau, für SoBl , B-Qual	781501	€ 22,61	8	Clip+Lager, Sonnenblende blau Vgl.-No: A1078110141	781401	€ 5,95
8	Clip+Lager, Sonnenblende oliv Vgl.-No: A1078110141	781406	€ 14,99	8	Clip+Lager, Sonnenblende rot Vgl.-No: A1078110141	781407	€ 14,99
8	-NL-Clip+Lager brasil, für SoBl, Repro, B-Qual	781506	N/A	8	Clip+Lager, Sonnenblende creme	781403	€ 5,95
8	Clip+Lager, Sonnenblende grau Vgl.-No: A1078110141	781404	€ 14,99	8	Clip+Lager, Sonnenblende hellbraun	781402	€ 14,99
8	Clip+Lager, Sonnenblende henna	781405	€ 14,99	8	Clip+Lager, Sonnenblende schwarz	781400	€ 5,95
30	A1078100516 Außenspiegel RHD,li,kl,man	781530	N/A	30	A1078100116 Außenspiegel LHD,li,kl,man	781030	N/A
32	N007983004258	781098	N/A	32	N007983004281	781099	N/A
33	A1078110161 Spiegeldichtung außen li. f	781033	N/A	33	A1078110261 -NL- Spiegeldichtung außen	781043	N/A
34	Innen-Abdeckung Spiegel links früh, Importqualität	781034	€ 8,33	35	Griff für Spiegelverstellung Vgl.-No: A1238100854	781835	€ 22,50
37	A1078110522 Spiegelglas mit Platte li.	781037	N/A	37	A1078110722 Spiegelglas mit Platte li.	781537	N/A
37	Spiegelglas klein links	781837	€ 17,85	40	A1078100616 Außenspiegel LHD,re,kl,man	781040	N/A
40	A1078100216 Außenspiegel RHD,re,kl,man	781540	N/A	44	Innen-Abdeckung Spiegel rechts früh,Importqualität	781044	€ 8,33
47	Spiegelglas klein rechts (bis ca. 11.'76)	781847	N/A	47	A1078110822 Spiegelglas mit Platte re.	781047	N/A
47	A1078110622 Spiegelglas mit Platte re.	781547	N/A	49	Gummitülle am Verstellhebel Vgl.-No: A1079870043	781049	€ 2,11
50	NLI Außenspiegel, LHD, links,	781050	N/A	50	A1078103916 Außenspiegel	781051	N/A

50	groß, manuell A1078103116 Außenspiegel RHD,li,gr,man	781550	N/A	52	LHD,li,gr,man, A1078110441 Lager f.Spiegel "groß" rech	781042	N/A
53	Abdichtung Außenspiegelgelenk Links gr. Spiegel	781053	€ 59,90	53	A1078110461 -NL- Spiegeldichtung außen	781063	N/A
58	NL! Rep-Spiegelglas links spät, ohne Grundplatte	781857	N/A	58	Spiegelglas li.spät, farblos, m.Grundplatte, manuell	781757	€ 26,78
58	A1078100121 Spiegelglas LHD außen li. 8	781058	N/A	58	Spiegelglas li.spät, getönt, m.Grundplatte, manuell	781157	€ 29,99
58	A1168101321 Spiegelglas LHD außen links o.Hzg.	781057	N/A	58	NL! Spiegelglas RHD außen links	781558	N/A
60	NL! Außenspiegel RHD,re,gr,man,Hzg	781666	N/A	60	A1078103216 Außenspiegel LHD,re,gr,man	781060	N/A
60	A1078104616 Außenspiegel RHD,re,gr,man	781560	N/A	64	Abdeckung LHD links Spiegel manuel	781056	€ 15,20
64	A1077200611 -NL- Abdeckung, innen spät	781066	N/A	64	A1077250711 Abdeckung LHD li. 11.75->02	781054	N/A
68	Spiegelglas re.spät, getönt, m.Grundplatte, manuell	781168	€ 47,48	68	A1078100221 Spiegelglas R/C107 RHD rech	781568	N/A
68	Spiegelglas re.spät, farblos, m.Grundplatte, manuell	781768	€ 26,78	68	Rep-Spiegelglas rechts spät ohne Grundplatte	781867	N/A
68	A1168101621 Spiegelglas rechts gewölbt	781068	N/A	68	NL-Spiegelglas rechts, für RHD	781567	N/A
70	A1078103516 Außenspiegel RHD,li,gr,el	781552	N/A	70	A1078104316 Außenspiegel RHD,li,gr,el,H	781570	N/A
72	A1078110541 Lager für Spiegel ???	781572	N/A	73	A1078110561 Gummidichtung am Spiegel au	781573	N/A
78	A1078100521 Spiegelglas RHD außen li.m.	781578	N/A	78	A1238100521 Spiegelglas RHD außen links	781557	N/A
79	-NL- Dichtung an Spiegel li. RHD	781579	N/A	80	A1078104216 Außenspiegel LHD,re,gr,el,H	781080	N/A
80	A1078103616 Außenspiegel LHD,re,gr,el	781062	N/A	80	Stange mit Gusslager, rechts, unlackiert	781514	€ 69,63
80	Blendenstange mit Gusslager, links, unlackiert	781513	€ 81,79	80	Stange mit Gusslager, links, schwarz	781511	€ 86,52
80	Stange mit Gusslager, rechts, schwarz	781512	€ 86,52	82	A1078110641 Lager für Spiegel rechts	781082	N/A
83	A1078110661 Gummidichtung an Spiegel au	781069	N/A	88	A1078100421 Spiegelglas LHD rechts 09.8	781085	N/A
88	A1238100621 Spiegelglas LHD rechts	781067	N/A	89	A1168110298 Dichtung an Spiegel rechts	781089	N/A
90	A10781006109002 So.-Blende SLC re. m.Sp	781292	N/A	90	A10781026107103 Sunvisor SLC rt. no mir	781476	N/A
90	A10781025107103 Sunvisor SLC lt. w.mirr	781475	N/A	90	A10781005109002 So.-Blende SLC li. o.Sp	781291	N/A
92	A10781102418337 Lager, beige, SLC	781229	N/A	92	A10781102417103 Lager, grau, SLC	781279	N/A
92	A10781102418319 Lager, Sonnenblende SLC	781249	N/A	100	Holzsatz, 10-teilig, bis 1981, LHD, Zubehör	768120	€ 649,99
100	Holzsatz 10-teilig, bis 1981, Zebrano, LHD, Zubehör	768119	€ 649,99	100	A11681000298272 Abdeckung Aschenbecher	781622	N/A
100	A11681002298273 Abdeckung Aschenbecher	781623	N/A	130	Spiegelkopf links ab Baujahr 1967 (kleine Mängel)	281851	€ 41,11
130	Spiegelkopf rechts ab Baujahr 1967 (kleine Mängel)	281852	€ 41,11	131	Spiegelglas plan, getönt (zB 250-280 SL)	281061	€ 23,80
132	Glashaltering, Türspiegel 1967->(Trapez)	281062	€ 17,26	140	O-Ring, 3,5 X 1 Typenschilder, ..	281027	€ 0,13
140	Sicherungsklammer eckig, zB Autom-Schild	281024	€ 0,20	140	Sicherungsklammer Typenschildbefestigung	781026	€ 0,65
145	Tülle, Stern an Heckd. ab 1985	798756	€ 0,50	145	Mutter M8 feuerverzinkt Vgl.-No: N304032008005	142155	€ 0,50
145	A1077580158 Heckdeckelstern R107 bis 09	775010	N/A	145	Gummischeibe, Heckdeckelstern Vgl.-No: A1109870741	175012	€ 1,11
145	A1077580458 Heckdeckelstern R107 ab 09.	775012	N/A	145	A1077580058 Heckdeckelstern 280-450SLC	775011	N/A
145	Scheibe 8,4 standard, gelb verzinkt	299326	€ 0,39	150	A0008250751 Einsatz Zigarrenanzünder	782047	N/A
150	A1158250153 Zigarettenanzünder kompl. 1	782046	N/A	150	Glühlampe 12V/2W, BA7s Vgl.-No: A0726010121	299079	€ 1,99

150	Universal-Zigarrenanzünder, 12V	982047	€ 29,99	150	Zündspirale / Zündpille zu Original-Anzündern	154049	€ 18,49
299098	Glühlampe 12V / 5W Soffitte, LÜA38	299098	€ 1,54	781000	A10781002309007 Aschenbecher schwarz ab	781000	N/A
781000	A10781002303055 -NL- Aschenbecher rot	781003	N/A	781000	-NL- Aschenbecher moos	781006	N/A
781000	A10781002308263 Aschenbecher pergament	781007	N/A	781000	-NL- Aschenbecher bambus	781008	N/A
781000	A10781002305045 Aschenbecher blau	781005	N/A	781001	A1078130036 -NL- Montagerahmen, Ascher	781001	N/A

82 Beleuchtung

82.b Beleuchtung, Übersicht



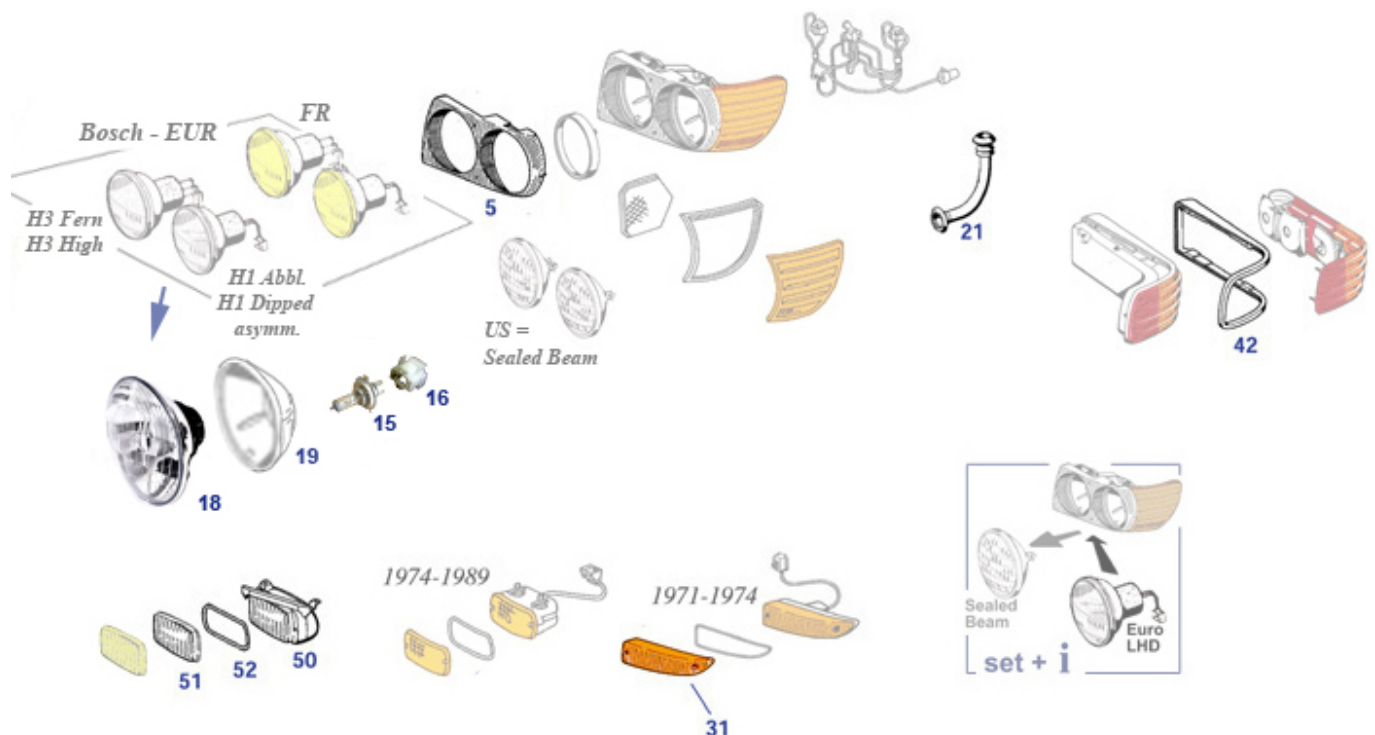
A1078204761 Scheinwerfer kompl. LW-Reg.links	782031	N/A	Dichtung Rückleuchte links Vgl.-No: A1078260158	782655	€ 47,33
Scheinwerfer links, Rechtsverkehr, ohne LWR	782430	N/A	A1078201761 Scheinwerfer R/C107 li.ohne	782030	N/A
A1078205361 Scheinwerfer R/C107 links RHD LW	782038	N/A	A1078201861 Scheinwerfer R/C107 re.ohne	782040	N/A
A1078204861 Scheinwerfer kompl. LW-Reg.rechts	782041	N/A	A1078205461 Scheinwerfer R/C107 re. RHD LW	782048	N/A
Dichtung Rückleuchte rechts Vgl.-No: A1078260258	782665	€ 42,77	LZ: Scheinwerfer rechts ohne LWR,"Germany"	782640	N/A
Scheinwerfer rechts, Rechtsverkehr, mit LWR	782441	N/A	LZ: Scheinwerfer links ohne LWR,"Germany"	782630	N/A
elektrischer Schalter EFH, 1-fach SL, 4-Pol	782877	€ 69,90	Kunststoffscheibe, M4x9	982359	€ 0,12
Glas, Nebelscheinwerfer "Export"	782332	N/A	Schraube Kennzeichenleuchte Vgl.-No: N007985004179	982358	€ 0,20
Dichtung Kennzeichenleuchte	782353	€ 3,76	Linse Kennzeichenleuchte	782354	€ 17,85
Kunststoffniet Lampe(EUR) an Kotflügel	799091	€ 3,33	Scheinwerfer links, Rechtsverkehr, mit LWR	782431	N/A
Scheinwerfer rechts, Rechtsverkehr, ohne LWR	782440	N/A	A2018201211 Birnenhalter Kofferraum 85>	782022	N/A
Linensblechschraube St. verz. 3,9 X 13 Form F	782843	€ 0,31	Löthülse 4mm massiv, messing versilbert	254855	€ 1,40
A1078202666 Rückleuchtendeckel R/C107,	782961	N/A	A1119970281 ausweichen auf 299819	298783	N/A
A1078202366 Rückleuchtendeckel R/C107,	782951	N/A	6-Pol Steckergehäuse 2teilig, ohne Löthülsen	254180	€ 8,45
8-Pol Steckergehäuse 2teilig, ohne Löthülsen	254181	€ 8,69	Schraube M4x6 verz. 4.8	799546	€ 0,24
2-Pol Steckergehäuse 2teilig, ohne Löthülsen	254182	€ 7,97	Flachsteckergehäuse 2-Pol Vgl.-No: A0015458728	254103	€ 0,54
LZ: Rückleuchtendeckel rechts Europa	782461	N/A	LED P43t-Leuchtmittel 1 Paar zur Ersetzung von H4	799191	€ 139,99
Federlasche, Streuscheibe Vgl.-No: A1078202099	682099	€ 2,94	LZ: Rückleuchtendeckel links	782451	N/A

	A0008263884				Europa		
	Glühlampe H4 55/60Watt (P43t)	799290	€ 8,63		Fassung Positionslicht zB zu	782848	€ 1,73
	OSRAM NBS				782141		
	4-Pol Steckergehäuse 2teilig, ohne	254883	€ 8,09	1	Scheinwerfer rechts,	782541	€ 946,59
	Löthülsen				Rechtsverkehr, mit LWR		
1	Scheinwerfer links, Rechtsverkehr,	782530	€ 889,20	1	Scheinwerfer links, Rechtsverkehr,	782531	€ 946,59
	ohne LWR				mit LWR		
1	Scheinwerfer rechts,	782540	€ 889,20	2	A0018266890 Streuscheibe	782004	N/A
	Rechtsverkehr, ohne LWR, Repr				R/C107, RHD re		
2	Bügelklammer oben für Euro-	782811	€ 4,38	2	Streuscheibe links, LHD, Euro	782801	€ 59,00
	Streuscheibe				Vgl.-No: A0018266190		
2	A0018266790 Streuscheibe	782003	N/A	2	Streuscheibe rechts, LHD, Euro	782802	€ 59,00
	R/C107, RHD li						
3	Streuscheiben-Dichtgummi für	282102	€ 8,69	4	Blechschrabe 4,2 x 19 zB	788081	€ 0,88
	Europa-Gläser				Scheinw->Kotfl, ...		
4	Dichtung Scheinw.->Kotfl. R,	782545	€ 34,51	4	Dichtung Scheinw.->Kotfl. L,	782535	€ 34,51
	empfohlene Qualität				empfohlene Qualität		
4	Dichtung Scheinw.->Kotfl. R,	782945	€ 69,91	4	Dichtung Scheinw.->Kotfl. L,	782935	€ 69,91
	Originalqualität				Originalqualität		
4	Blechmutter zB Lampentopf,	788099	€ 0,55	5	Spiralfeder für Verstellschrauben	782808	€ 1,54
	Heizungskasten, 4,2						
5	Gummischeibe zu	782803	€ 0,77	5	Steckkupplung + 3 Crimpfahne für	282041	€ 5,83
	Scheinwerferschrauben				H4		
5	Quetschhülse	282804	€ 1,33	5	A0008264478 -NL- Reflektor	782070	N/A
					R/C107, li.		
5	A0008264578 -NL- Reflektor	782080	N/A	5	A0018261278 Reflektor R/C107, li.	782090	N/A
	R/C107, re.				mit L		
5	A0018261378 -NL- Reflektor	782100	N/A	5	Teller an Feder Verstellschraube	782809	€ 2,50
	R/C107, re.						
5	Gehäuse für Bilux / H4 - Stecker	182042	€ 4,74	5	Scheibe an Einstellschraube	799884	€ 0,77
	(für Crimpfahnen)						
5	Schraube zu Flex-Welle	799883	€ 1,00	5	Scheibe bei Einstellschraube	799882	€ 0,80
5	Gummibuchse	182807	€ 2,38	5	Kunststoffscheibe an	782804	€ 0,73
	Reflektorbef./Verstellung				Einstellschrauben		
5	Flex-Welle für Scheinwerfer-	782810	€ 22,31	5	Gummibuchse mit Kragen,	782807	€ 3,43
	Verstellung (LWR!)				Reflektorbef.		
5	Haltenase an Verstellschraube	782805	€ 6,57	5	Einstellschraube Scheinwerfer	782806	€ 2,51
	Vgl.-No: A0008260539						
6	Leitungsschutzmanschette zum	754046	€ 25,95	7	Lichtscheibe Blinker vorne links	782710	€ 99,96
	Lampentopf R/C107						
7	Lichtscheibe Blinker vorne rechts	782720	€ 99,96	8	Dichtung, Blinker vorne rechts Euro	782621	€ 33,32
8	Dichtung, Blinker vorne links Euro	782611	€ 33,32	8	Dichtung, Blinker vorne rechts Euro	782121	€ 45,89
8	Dichtung, Blinker vorne links Euro	782111	€ 45,89	25	A1078203764 Rückleuchte R/C107	782150	N/A
					kompl. I		
25	A1078204064 Rückleuchte R/C107	782160	N/A	26	Rückleuchtendeckel R/C107 links	782751	€ 245,00
	kompl. r						
26	Rückleuchtendeckel R/C107 rechts	782761	€ 245,00	27	Schmale Scheibe R/C107:Rücklauf	346009	€ 3,57
					W111:Lk-Säule		
27	Dichtung Rückleuchte links Vgl.-No:	782685	€ 53,55	27	Dichtung Rückleuchte rechts	782165	€ 145,00
	A1078260158				Original-ähnlich		
27	Dichtung Rückleuchte rechts	782675	€ 53,55	27	Dichtung Rückleuchte links Original-	782155	€ 145,00
	Vgl.-No: A1078260258				ähnlich		
28	Rändelmutter Kunststoff mit	782455	€ 0,84	28	Rändelmutter Kunststoff M6, hell	782555	N/A
	Metalleinsatz, M6						
28	siehe 782555, 782455, 382855	782755	N/A	30	A1078250043 Accu-	782028	N/A
					Handschuhkastenleuchte		
31	Innenraumleuchte ohne Birne,	782829	€ 5,83	32	A1238200501 Dach Innenleuchte	782024	N/A
	Bauart'77>				SLC hinte		
32	A0008252301 Dach-Innenleuchte	782025	N/A	32	NL-Dach Innenleuchte SLC vorn	782026	N/A
	SLC vo.->						
36	Birnenhalter ohne Schalter,	782822	€ 66,77	36	Kofferraumleuchte mit Schalter	282022	€ 40,58
	Kofferraum ab ...				Baujahr 1959-85		
36	Klammer Leitungssatz: Cockpit,	254071	€ 0,83	36	Glühlampe 5W, gr.Fassg,Kugel,	282033	€ 2,50
	Getriebe				Koff,..		
36	Glühlampe 12V 5W Ba15s Sockel	799189	€ 0,81	36	Crimp Flachsteckbuchse b 6,3 / Ltg	997992	€ 0,43
					ab 1,0		
40	Kennzeichenleuchte, bis 08.85	782350	€ 32,45	48	Gummitülle 6/26, z.B.	299819	€ 3,15
	(el.-Paar-Anschluss)				Kennz.-Leuchten, Batt-Kasten		
50	Nebelleuchte rechts mit Bosch-	782321	€ 258,71	50	Nebelleuchte links mit Bosch-	782311	€ 258,71
	Export-Glas				Export-Glas		
50	Nebelleuchte rechts, mit Glas	782320	N/A	50	Nebelleuchte links, mit Glas	782310	€ 269,51

51	"HALOGEN" Streuscheibe Nebelscheinwerfer, "HALOGEN"	782330	€ 99,66	51	"HALOGEN" Streuscheibe Nebel gelb (FR)	782331	€ 53,55
51	Glas, Nebelscheinwerfer "Export" (SAE)	782732	€ 41,11	52	Dichtung Nebelstreuscheibe Vgl.-No: A0018265445	782832	€ 23,65
52	Halte-Zierring Nebelscheibe, links oder rechts	782836	€ 38,09	53	Reflektor, Nebellampe, links oder rechts	782835	€ 55,17
54	Quetschverbinder rund, transparent, female	954092	€ 0,30	54	Quetschverbinder rund, transparent, male	954091	€ 0,30
54	Gehäuse mit Metall-Anbauteilen, links	782833	€ 58,46	54	Gehäuse mit Metall-Anbauteilen, rechts	782834	€ 58,46
54	Halter für Nebelleuchten R/C 107	782733	€ 7,54	55	1 Schraube und 1 Hülse für Nebel- Zierring	782837	€ 3,75
81	A1238200205 Warnblinker 9.77-8.81, keine AHK	782358	N/A	81	Elektrischer Schalter Warnblinker ab 09.1981 (FN)	782359	€ 18,47
81	A0018217951 Warnblinktaster bis 08.1977	782365	N/A	81	NL-Impulsgeber Blinker ->08.'77	782355	N/A
81	Universal-Blinkgeber 12V 4x21W Bosch, Flachpole	582070	€ 42,95	83	Türkontaktschalter, Flachpol Vgl.-No: A0008210552	282031	€ 10,21
83	el. Schalter Klappenkontakt Vgl.-No: A2018202110	782885	€ 3,26	83	Türkontaktschalter Rundpol Vgl.-No: A0008211552	282721	€ 60,75
83	A0008205810 el. Schalter Innenleuchte	782360	N/A	105	Glühlampe H1, zB 113 SA Hauptscheinwerfer	299090	€ 2,89
105	Glühlampe, Standlicht, 12V/4W, BA9S	299099	€ 1,39	105	Glühlampe 12V / 5W Soffitte, LÜA38	299098	€ 1,54
105	Glühlampe 12V / 10W Soffitte, LÜA44	299094	€ 0,51	105	Glühlampe 12V 10W Vgl.-No: N072601012702	799089	€ 0,44
105	Glühlampe 1,2Watt , Glassockel,Schalter..Cockpit..	299097	€ 1,79	105	Glühlampe H4 55/60Watt (P43t) OSRAM	799090	€ 2,96
105	Glühlampe H4 55/60Watt (P43t) OSRAM	799190	€ 3,43	105	Glühlampe 12V/21W Blinklicht, Bremslicht	299085	€ 1,25
105	Glühlampe 3W , Glassockel, Cockpit... NoName	299096	€ 1,79	105	Glühlampe H3 für SA Nebelscheinwerfer	299091	€ 4,52

82.c Beleuchtung Export-Design

Export-Design bedeutet Grundrahmen und Kunststoffumrahmung passend zu 5-3/4 Rund-Einsätzen.

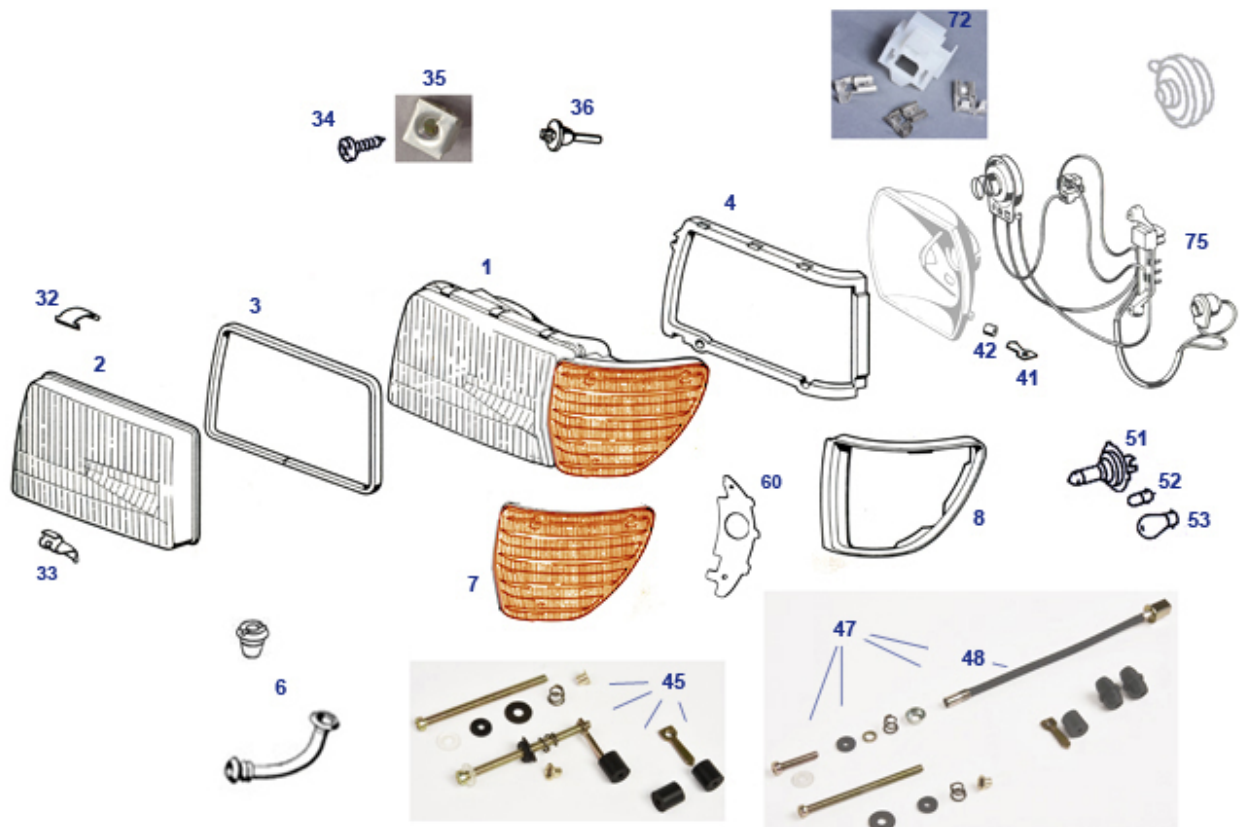


Viele Teile dieser Bildtafel waren im Original für den Export: der Geltungsbereich für Zulassung und Produktkennzeichnung galt z.B. für die USA. Bitte befragen Sie Ihre technische Prüfstelle, ob allein Schaltungsänderung für den Betrieb der seitlichen Pos.-Leuchten (falscher Blinker, Manipulation durch Zuschaltung auf Fahrtrichtungsblinker vorn) für eine deutsche Zulassung nach §21StVZO ausreichend ist. Sealed Beam Abblendscheinwerfer müssen in jedem Fall ersetzt werden in asymmetrisch leuchtende Varianten mit E-Markierung. Bei Schaltungsänderung

muss das ggf. im Wagen befindliche Lampenkontrollgerät (Ausfall-Warnleuchte ab 1985) berücksichtigt werden. Die Liefersituation vieler Lampenkomponenten ist infolge chargenweiser Produktionen schwankend und nicht mehr „Plug+Play“, Bauteile können nach Umgebungsanpassung verlangen.

	Umrüst-Kit US- Frontscheinwerfer->H1+H4 ->s, 882950	782950	N/A		Glas, Nebelscheinwerfer "Export"	782332	N/A
	Dichtung Rückleuchte rechts Vgl.-No: A1078260258	782665	€ 42,77		Dichtung Rückleuchte links Vgl.-No: 782655 A1078260158	782655	€ 47,33
	Polyamid-Scheibe 3,2	882015	€ 0,15		Scheinwerfereinsatz Fernlicht H1 5 3/4 Zoll, Hella	782648	N/A
	Scheinwerfer-Einsatz, Fern+Abbl.H4, Standl,BO	782146	€ 39,98		El.Kleinteile zu H4 in US Rahmen	782749	€ 5,84
	NLI Scheinw.eins.Fern+Abbl.H4,St ndl,gewölbt	782746	N/A		Scheinwerfereinsatz Fernlicht H1 5 3/4 , Lukas	782647	N/A
1	380 SL Uhr, Automatik	799995	€ 289,99	1	Info-Blatt: Scheinwerferumbau	799827	N/A
	A1078205561 Scheinwerfer US- Ausführung	782050	N/A		A1078205661 Scheinwerfer US- Ausführung	782060	N/A
5	Kunststoffblende US-Scheinwerfer, rechts	782062	€ 87,08	5	Kunststoffblende US-Scheinwerfer, links	782052	€ 40,96
10	A0008265599 Sealed-Beam Fern+Abbl.Halo.	782130	N/A	11	A0008265499 Sealed-Beam Fernlicht Halog	782131	N/A
15	A0008263199 Scheinwerfereinsatz RHD Abb	782141	N/A	16	Steckkupplung + 3 Crimpfahne für H4	282041	€ 5,83
16	Gehäuse für Bilux / H4 - Stecker (für Crimpfahnen)	182042	€ 4,74	17	Scheinwerfer-Einsatz, Fernl.BO H1, kein Standlicht	782148	N/A
17	Scheinw.eins.Fernl.H1,o.Standl.,ge wölbt	782745	N/A	18	H4 Scheinwerfereinsatz.Fern+Abbl. ,Stndl,gewölbt	782747	€ 36,50
18	Scheinwerfereinsatz H4 mit Standlicht RV=LHD,HELLA	782646	€ 66,29	18	Scheinwerfereinsatz H4 ohne Standlicht RV=LHD,HELLA	782645	€ 79,99
18	Scheinwerfereinsatz 5-3/4" H4 RV m.Standl.	782547	€ 23,74	18	5-3/4 / 144mm Rundeinsatz H4 "Symmetrisch", Text	782546	€ 34,51
19	Tragschale für 5 3/4" Scheinwerfereinsatz links	782957	€ 29,90	19	Tragschale für 5 3/4" Einsatz rechts	782956	€ 29,90
20	Innensechsktschraube M4 X 6, verwendbar Lampenring	882013	€ 0,21	20	A0018262089 Zierring für 5-3/4 Lampeneinsätze	782056	N/A
21	Leitungsschutzmanschette zum Lampentopf R/C107	754046	€ 25,95	25	Lichtscheibe Pos.Licht vorne rechts	782082	N/A
25	A0008200266 Lichtscheibe Pos.Licht vorne li.	782072	N/A	26	A0008267780 Dichtung Pos.-Leuchte li./B	782055	N/A
26	A0008267880 Dichtung Pos.-Leuchte re./B	782065	N/A	27	A0008260440 Rückstrahler in US- Pos.Lich	782092	N/A
31	Blinkerglas vorn links, USA früh, "Sichelform"	782057	€ 69,19	31	Blinkerglas vorn rechts, USA früh, "Sichelform"	782067	€ 69,19
32	A0008268480 Dichtung für Blinker USA, l	782059	N/A	32	A0008268580 Dichtung für Blinker USA, r	782069	N/A
35	A1078200420 Blinkleuchte USA vo. re. sp	782064	N/A	35	A1078200320 Blinkleuchte USA vo.li. spä	782054	N/A
36	A0028261790 Lichtscheibe US- Blinker li.	782077	N/A	36	A0028261890 Lichtscheibe US- Blinker re.	782087	N/A
37	A0019875546 Dichtschnur	799895	N/A	40	A1078204264 Rückleuchte kompl. USA rech	782180	N/A
40	A1078204164 Rückleuchte kompl. USA link	782170	N/A	41	Rückleuchtendeckel USA links	782171	€ 446,25
41	Rückleuchtendeckel USA rechts	782181	€ 446,25	42	Dichtung Rückleuchte rechts Original-ähnlich	782165	€ 145,00
42	Dichtung Rückleuchte links Original- ähnlich	782155	€ 145,00	42	Schmale Scheibe R/C107:Rücklauf W111:Lk-Säule	346009	€ 3,57
50	Nebelleuchte links, mit Glas "HALOGEN"	782310	€ 269,51	50	Nebelleuchte rechts, mit Glas "HALOGEN"	782320	N/A
50	Nebelleuchte links mit Bosch- Export-Glas	782311	€ 258,71	50	Nebelleuchte rechts mit Bosch- Export-Glas	782321	€ 258,71
51	Glas, Nebelscheinwerfer "Export" (SAE)	782732	€ 41,11	51	Streuscheibe Nebel gelb (FR)	782331	€ 53,55
52	1 Schraube und 1 Hülse für Nebel- Zierring	782837	€ 3,75	52	A0008268680 Dichtung, Nebel- Streuscheib	782335	N/A

82.d Hauptscheinwerfer Euro H4 und Einzelteile



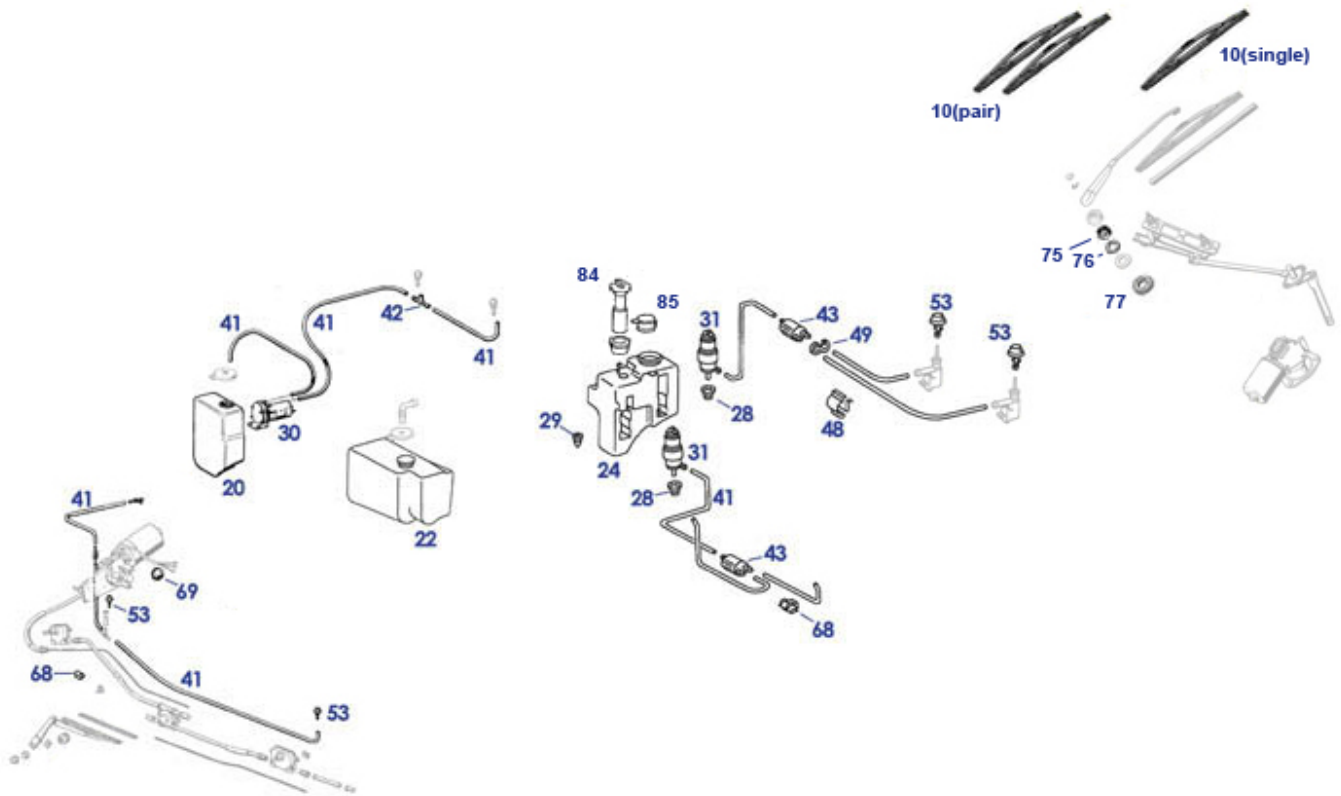
In der eckigen Europa-Bauform müssen abhängig von der Ausstattung des Armaturenbrettes "mit Drehrad Leuchtweitenregelung" oder "ohne Drehrad Leuchtweitenregelung" auch die Scheinwerfer-Varianten verbaut sein. Die katalogisierten Einzel-Ersatzteile tragen entsprechende Bezeichnungen für den jeweiligen Typ "mit LWR" oder "ohne LWR", wo dies Relevanz für die Kompatibilität hat. Sofern nicht weiter gekennzeichnet, sind die hier katalogisierten Teile für Rechtsverkehr=Linkslenkung, dies betrifft Hauptreflektoren, Streugläser und Komplett-Einheiten. Bei Demontage der runden US-Doppellampen (=Umrüstung) sind Scheinwerfer und Leitungssatz komplett in Variante ohne LWR erforderlich, es passen keine Bestandteile der US-Ausrüstung am Europascheinwerfer (Fassungen, Grundplatte, Stecker). Leuchtmittel und Nieten (36) im Umrüstungsfall bitte nicht vergessen, es existiert ein SLS Video.

Fassung Positionslicht zB zu 782141	782848	€ 1,73	Scheibe an Einstellschraube	799884	€ 0,77
Haltenase an Verstellerschraube Vgl.-No: A0008260539	782805	€ 6,57	Spiralfeder für Verstellerschrauben	782808	€ 1,54
Quetschhülse	282804	€ 1,33	Kunststoffscheibe an Einstellschrauben	782804	€ 0,73
Einstellschraube Scheinwerfer siehe 282102	782806 282002	€ 2,51 € 8,96	Scheibe bei Einstellschraube Gummischeibe zu Scheinwerferschrauben	799882 782803	€ 0,80 € 0,77
Teller an Feder Verstellerschraube Gummibuchse mit Kragen, Reflektorbef.	782809 782807	€ 2,50 € 3,43	Schraube zu Flex-Welle U-Scheibe PA 3,2 X 7 X 0,5	799883 782873	€ 1,00 € 0,14
Masse-Adapterleitung, US-Rückbau, Typen mit LKG	782890	€ 12,79	Linensblechschraube St. verz. 3,9 X 13 Form F	782843	€ 0,31
Lichtscheibe Blinker vorne rechts, Marelli	782120	€ 89,25	Scheinwerfer rechts,OEM,Rechtsverkehr, mit LWR	782941	N/A
Scheinwerfer rechts,OEM,Rechtsverkehr, ohne LWR	782940	N/A	Scheinwerfer links,OEM,Rechtsverkehr, mit LWR	782931	N/A
Scheinwerfer links,OEM,Rechtsverkehr, ohne LWR	782930	N/A	Lichtscheibe Blinker vorne links, Marelli	782110	€ 89,25
Vakuum Element f. Reflektor m.Leuchtweitenregelung	780722	€ 114,24	Gummibuchse Reflektorbef./Verstellung	182807	€ 2,38

1	Scheinwerfer rechts, Rechtsverkehr, ohne LWR, Repr	782540	€ 889,20	1	Scheinwerfer links, Rechtsverkehr, ohne LWR	782530	€ 889,20
1	Scheinwerfer rechts, Rechtsverkehr, mit LWR	782541	€ 946,59	1	Scheinwerfer links, Rechtsverkehr, mit LWR	782531	€ 946,59
2	Streuscheibe rechts, LHD, Euro, Marelli	782702	€ 73,23	2	A0018266790 Streuscheibe R/C107, RHD li	782003	N/A
2	Streuscheibe rechts, LHD, Euro	782802	€ 59,00	2	Streuscheibe links, LHD, Euro Vgl.-No: A0018266190	782801	€ 59,00
2	Streuscheibe links, LHD, Euro, Marelli	782701	€ 73,23	2	A0018266890 Streuscheibe R/C107, RHD re	782004	N/A
4	Dichtung Scheinw.->Kotfl. L, empfohlene Qualität	782535	€ 34,51	4	Dichtung Scheinw.->Kotfl. R, Originalqualität	782945	€ 69,91
4	Dichtung Scheinw.->Kotfl. R, empfohlene Qualität	782545	€ 34,51	4	Dichtung Scheinw.->Kotfl. L, Originalqualität	782935	€ 69,91
6	Gummitülle 4/20,Wasserablauf Kofferraum	399009	€ 1,71	6	Leitungsschutzmanschette zum Lampentopf R/C107	754046	€ 25,95
7	Lichtscheibe Blinker vorne rechts	782720	€ 99,96	7	Lichtscheibe Blinker vorne links	782710	€ 99,96
8	Dichtung, Blinker vorne links Euro	782111	€ 45,89	8	Dichtung, Blinker vorne links Euro	782611	€ 33,32
8	Dichtung, Blinker vorne rechts Euro	782621	€ 33,32	8	Dichtung, Blinker vorne rechts Euro	782121	€ 45,89
32	Bügelklammer oben für Euro-Streuscheibe	782811	€ 4,38	33	Federlasche, Streuscheibe Vgl.-No: A0008263884	682099	€ 2,94
34	Blechschrabe 4,2 x 19 zB Scheinw->Kotf, ...	788081	€ 0,88	35	Blechmutter zB Lampentopf, Heizungskasten, 4,2	788099	€ 0,55
40	A0008264578 -NL- Reflektor R/C107, re.	782080	N/A	40	A0018261278 Reflektor R/C107, li. mit L	782090	N/A
40	A0018261378 -NL- Reflektor R/C107, re.	782100	N/A	40	A0008264478 -NL- Reflektor R/C107, li.	782070	N/A
48	Flex-Welle für Scheinwerfer-Verstellung (LWR!)	782810	€ 22,31	51	Glühlampe H4 55/60Watt (P43t) OSRAM NBS	799290	€ 8,63
51	LED P43t-Leuchtmittel 1 Paar zur Ersetzung von H4	799191	€ 139,99	51	Glühlampe H4 55/60Watt (P43t)	799090	€ 2,96
51	Glühlampe H4 55/60Watt (P43t) OSRAM	799190	€ 3,43	52	Glühlampe, Standlicht, 12V/4W, BA9S	299099	€ 1,39
53	Glühlampe 12V/21W Blinklicht, Bremslicht	299085	€ 1,25	60	Reflektor für Blinker links, Euroscheinwerfer vorn	782753	€ 71,40
60	Reflektor für Blinker rechts Euroscheinwerfer vorn	782763	€ 71,40	72	Steckkupplung + 3 Crimpfahne für H4	282041	€ 5,83
80	1m Unterdruckschlauch Vgl.-No: A0079976182	780985	€ 3,39	80	1m Vakuumleitung 3/5mm, natur (weiß)	780901	€ 2,25

82-86 Wisch-/Waschanlage, Antenne

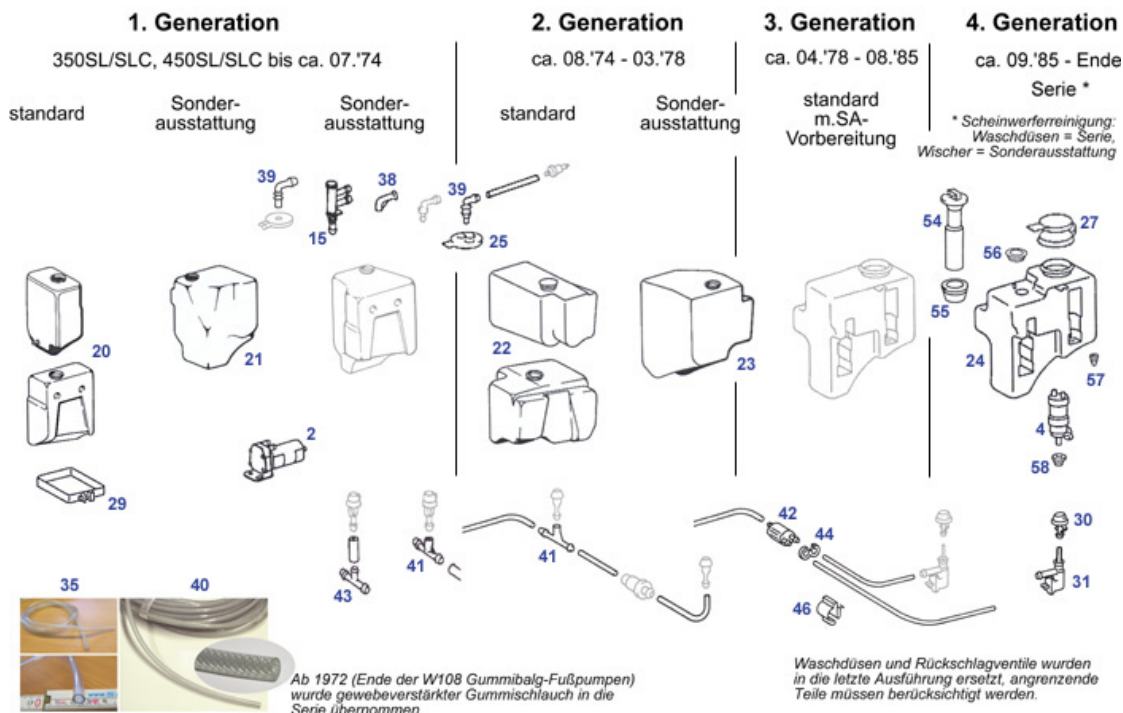
82-86.b Scheibenwischer- -und Waschanlage



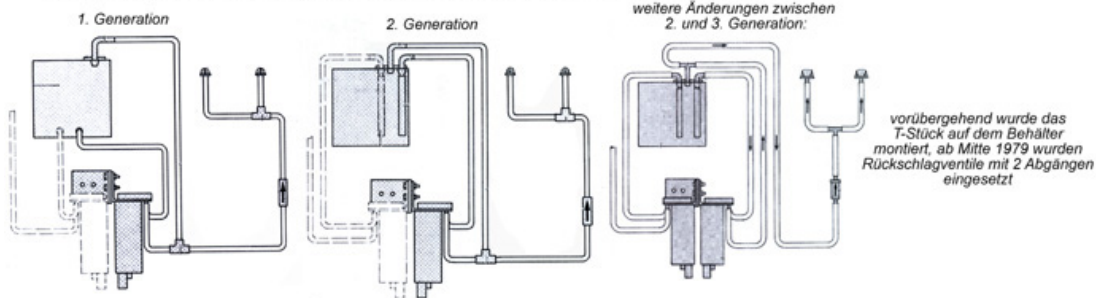
	Deckel, ->ca'78, zu kleinem Stutzen, ohne Ventil siehe 298688, KunststoffStopfen f.9,5mm-Bohrungen	786825	€ 14,10	NL! A1168200345 Wischerblätter	782729	N/A
	Waschbehälter 85-89, verwendbar schon ab '78	298788	€ 0,40	Klammer Vgl.-No: A0009883478, für Kabel / Schlauch	254075	€ 1,00
	ohne Gummi-Einlage: Deckel Wischwasserbehälter	786824	€ 132,09	Klammer 190SL, R113, R/C107 vgl. A0009883378	254874	€ 1,50
	Waschbehälter 85-89, verwendbar schon ab '78	786827	€ 8,90	KunststoffStopfen f.9,5mm-Bohrungen	298688	€ 0,42
	Deckel, Waschbehälter ->1978, Generation 1+2	786524	€ 132,09	Rest: Deckel Wasserbehälter, Original 202 860 9369	786027	€ 7,50
	NL! A11682003452 Paar Wischerblätter 450mm, VA Glanz	786025	€ 17,80	NL-A1168200345 Wischerblatt 450mm siehe Foto	782731	N/A
10	1 Stück Wischerblatt 450mm silber	782730	N/A	Sechskant-Blechschraube mit Spitze, 4,8 x 19	799723	€ 0,19
10	10 Wischerblatt Edelstahl (450mm) vgl. A1168200345	782629	€ 24,99	Satz Wischblätter, schwarz (450mm)	782830	€ 21,00
11	NL-Wischerblattgummi 450mm für Bosch-Blatt	782230	N/A	NL! Wischerblattgummi 480mm 280-500SLC, ..	782239	N/A
12	A1078203944 Wischerarm	782232	N/A	A0008241327 Wischerblattgummi früh	782231	N/A
12	A1078204044 Wischerarm	782210	N/A	A1078204344 Wischerarm	782215	N/A
14	A1078200043 Wischergestänge R/C 107	782220	N/A	A1078204444 Wischerarm	782225	N/A
18	A1078200042 Wischermotor R/C107 bis 08.73	782200	N/A	A1078200942 Wischermotor R/C107 ab 09.73	782043	N/A
20	Wasch Behälter 107, 1.Generation	782042	N/A	A1078690120 Behälter, Scheiben+Scheinw.	786021	N/A
22	A1078690320 Behälter, Scheibenwaschanla	786820	€ 48,43	A1078690420 Behälter, SA-Scheibenwascha	786023	N/A
24	Waschbehälter Baujahre 1985-1989 A1078690620	786022	N/A	Behälter, Scheibenwaschanlage, 2. Generation	786822	€ 149,94
		786624	€ 89,00	Gummitülle, Pumpe in Waschbehälter	798771	€ 1,00

29	Gummistopfen 10mm Vgl.-No: A1109870039	798781	€ 1,17	30	Adapterleitung für neue Pumpe	286540	€ 32,00
30	Wischwasserpumpe 107 früh*, W113 No Name Produkt	786802	€ 17,26	31	El.Scheibenwaschpumpe für Mulde, NoName	786004	€ 8,33
31	Elektrische Waschpumpe "für Mulde" FEBI	786804	€ 10,36	41	1m Waschanlagenschlauch Vgl.-No: A0029975982	186040	€ 1,84
41	Federband-Schlauchselle 8,4 - 9,0	786044	€ 0,65	41	1m Waschanlagenschlauch,geweb everstärkt	786040	€ 2,50
42	A1158690024 T-Stück an Schlauch+Schlauch	786041	N/A	42	T-Stück für 3 Schlauch-Ende Vgl.-No: A1078690024	786043	€ 1,32
43	Rückschlagventil Waschwasser, 2-Abgänge	786042	€ 3,90	48	Kabelschelle 11,7mm, grün	786045	€ 0,47
49	Kunststoffklammer für 2x8mm Vgl.-No: A0009950068	798177	€ 0,55	53	Spritzdüse, ausweichen auf 786730 möglich	786030	€ 10,25
53	Doppel-Spritzdüse, Nachbildung, Import	786730	€ 2,26	54	A1078690324 Anschlussstück mit Heizung	786031	N/A
61	A0008241627 Wischerblattgummi Scheinwerfer	782238	N/A	65	A0008240149 Dichtkappe SW-Wischerwelle	782344	N/A
67	A0029887778 Klammer	798176	N/A	68	Klammer Leitungssatz zB Cockpit,Fußabbl.	254073	€ 1,09
69	Gummitülle 6/26, Stirnw/Pedalboden	299012	€ 2,09	75	Kapsel, Austritt Wischerwelle	782244	€ 19,15
75	Halsmutter Wischerlager Vgl.-No: A0008242872	782245	€ 9,64	76	Unterlegscheibe, Wischerwellen	282246	€ 0,77
77	Gummiring an Wischerwelle Vgl.-No: A0009870741	282247	€ 1,59	84	Tauchrohrgeber, Waschbehälter	786054	€ 20,61
84	Verschlusskappe univ., gelb, 30,9 =für Loch 30+/-	799869	€ 0,71	85	Deckel Wischwasserbehälter, große Ausführung	786627	€ 4,50

86.c Waschwasser Behälter, Pumpe, Leitungen, Düsen



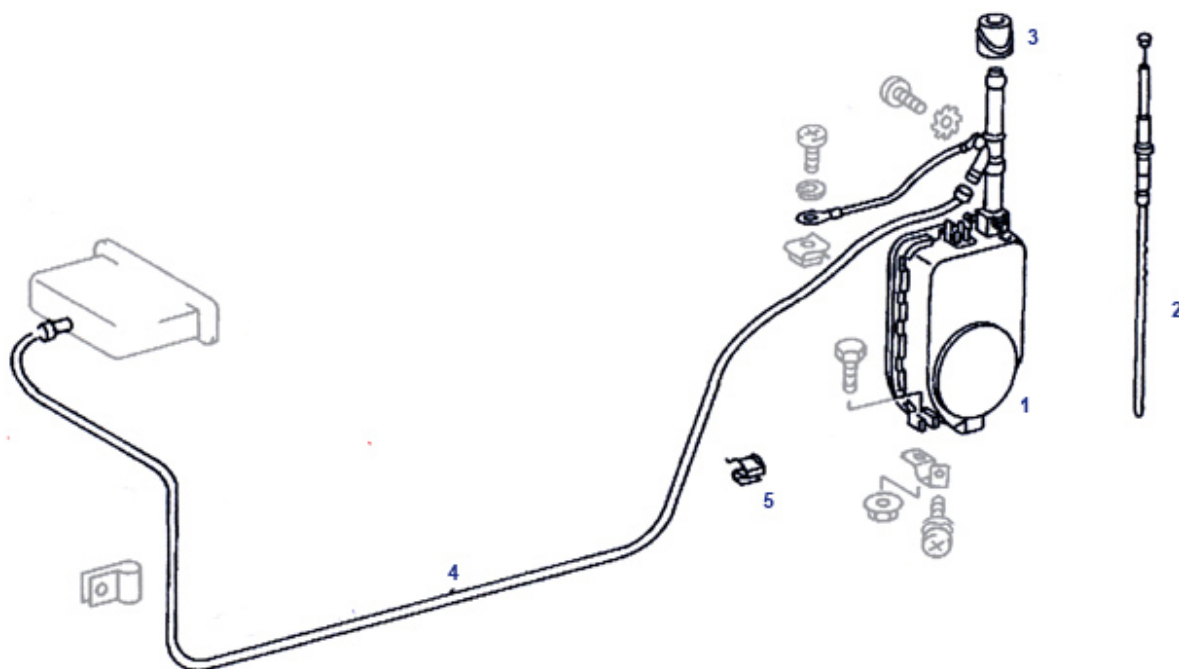
Schlauchverlegung zu Scheinwerferdüsen mit T-Stück und Rückschlagventil gegen Nachtropfen



Waschbehälter 85-89, verwendbar schon ab '78	786824	€ 132,09	Rest: Deckel Wasserbehälter, Original 202 860 9369	786027	€ 7,50
Stopfen 32mm, , Kofferraum, Fondboden, ...	268309	€ 0,70	siehe 298688, KunststoffStopfen f.9,5mm-Bohrungen	298788	€ 0,40
Waschbehälter 85-89, verwendbar schon ab '78	786524	€ 132,09	Klammer 190SL, R113, R/C107 vgl. A0009883378	254874	€ 1,50
ohne Gummi-Einlage: Deckel Wischwasserbehälter	786827	€ 8,90	KunststoffStopfen f.9,5mm-Bohrungen	298688	€ 0,42
Sechskant-Blechschaube mit Spitze, 4,8 x 19	799723	€ 0,19	2 Wischwasserpumpe 107 früh*, W113 No Name Produkt	786802	€ 17,26
2 Adapterleitung für neue Pumpe	286540	€ 32,00	4 Federband-Schlauchschele 8,4 - 9,0	786044	€ 0,65
4 El.Scheibenwaschpumpe für Mulde, NoName	786004	€ 8,33	15 A1078690019 Stutzen m.Ventil, zu Behält	786015	N/A
20 Wasch Behälter 107, 1.Generation	786820	€ 48,43	21 A1078690120 Behälter, Scheiben+Scheinw.	786021	N/A
22 A1078690320 Behälter, Scheibenwaschanla	786022	N/A	22 Behälter, Scheibenwaschanlage, 2. Generation	786822	€ 149,94
23 A1078690420 Behälter, SA-Scheibenwascha	786023	N/A	25 Deckel, Waschbehälter ->1978, Generation 1+2	786025	€ 17,80
25 Deckel, ->ca'78, zu kleinem Stutzen, ohne Ventil	786825	€ 14,10	27 Deckel Wischwasserbehälter, große Ausführung	786627	€ 4,50
29 A1079970090 Bef.-Schelle zu kleinem Was	786029	N/A	30 Spritzdüse, ausweichen auf 786730 möglich	786030	€ 10,25
30 Doppel-Spritzdüse, Nachbildung, Import	786730	€ 2,26	31 A1078690324 Anschlussstück mit Heizung	786031	N/A
35 1m Waschanlagenschlauch Vgl.-No: A0029975982	186040	€ 1,84	38 A1138690024 Rohrwinkel an Spritzdüse R1	286032	N/A
39 A0008690224 Anschlusswinkel,	786039	N/A	40 1m Waschanlagenschlauch,geweb	786040	€ 2,50

41	Waschschla A1158690024 T-Stück an Schlauch+Schlauch	786041	N/A	42	everstärkt Rückschlagventil Waschwasser, 2-Abgänge	786042	€ 3,90
43	T-Stück für 3 Schlauch-Ende Vgl.-No: A1078690024	786043	€ 1,32	44	Kunststoffklammer für 2x8mm Vgl.-No: A0009950068	798177	€ 0,55
46	Kabelschelle 11,7mm, grün	786045	€ 0,47	46	Klammer Leitungssatz zB Cockpit,Fußabbl.	254073	€ 1,09
46	Klammer Vgl.-No: A0009883478, für Kabel / Schlauch	254075	€ 1,00	46	A0029887778 Klammer	798176	N/A
54	Tauchrohrgeber, Waschbehälter	786054	€ 20,61	55	A1269974881 Tülle am Tauchrohrgeber	786059	N/A
56	Verschlusskappe univ., gelb, 30,9 =für Loch 30+/-	799869	€ 0,71	56	Gummi-Verschlusscheibe 32mm Vgl.-No: A1109870544	398780	€ 1,44
57	Gummistopfen 10mm Vgl.-No: A1109870039	798781	€ 1,17	58	Gummitülle, Pumpe in Waschbehälter	798771	€ 1,00

82.e Antenne

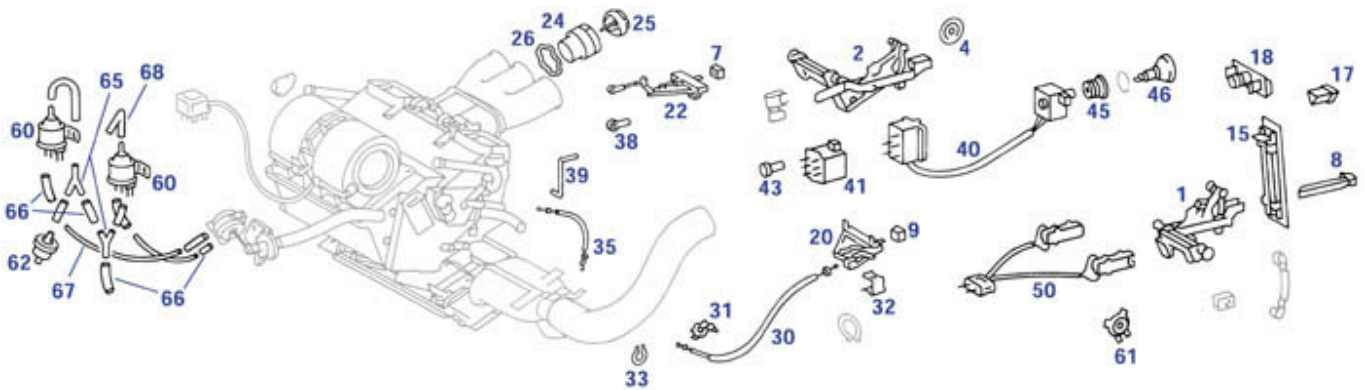


1	-NL- Automatik-Antenne, schwarz	799974	N/A	1	Automatik-Antenne Heckeinbau zB W126	699975	N/A
1	-NL- Autom. Antenne für Heckeinbau	799975	N/A	1	Teleskopantenne mechanisch Vgl.-No: A0008278001	599974	€ 13,52
1	Automatik-Antenne mit Montage- Kleinteilen	599975	€ 52,38	2	Antenneneinsatz, Antriebsseele glatt	799970	€ 15,91
2	Antenneneinsatz,Seele profiliert (spät)	799971	€ 15,91	2	Antenneneinsatz, Antriebsseele glatt	799870	€ 16,66
2	Antenneneinsatz,Seele profiliert (spät)	799871	€ 16,66	3	Gummitülle für Hirschmann Kugelhals	799082	€ 4,12

4	Antennenkabel f.Hirschm.1xGewinde,150cm	999974	€ 22,96	4	Antennenkabel f.Hirschm.1xGewinde,485cm	999975	€ 40,66
5	Klammer Leitungssatz zB Cockpit,Fußabbl.	254073	€ 1,09	5	Blechmutter, zB Montage Heckantenne, 6,3	798165	€ 0,67

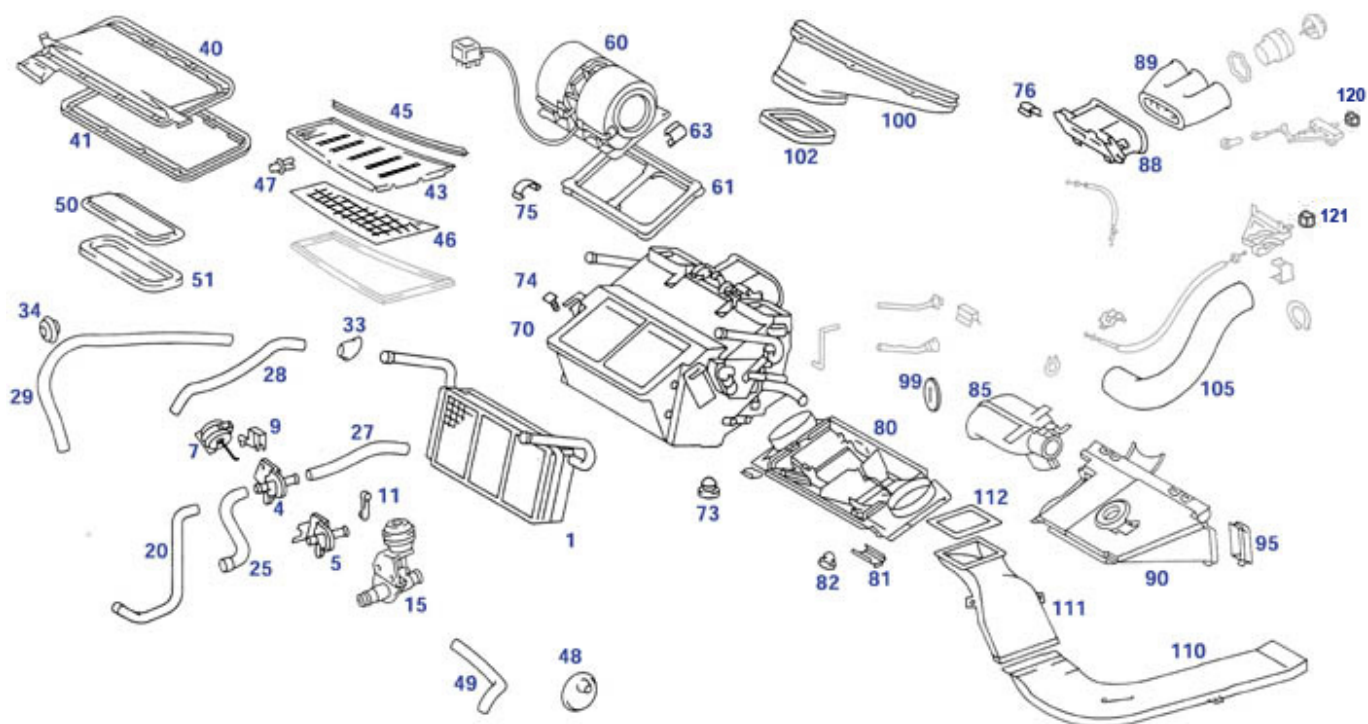
83 Heizung

83.c Bedienung, Typen Schieberegler



	A1078330240 Bediengriff, Heizungsregler	783402	N/A	A10791008466057 Bezug Sitzfläche MB-Tex	791149	N/A	
1	A1168300785 Hzg-Bedienanlage li. 8.74-8	783051	N/A	2	A1168300885 Hzg-Bedienanlage re.8.74->8	783052	N/A
4	A0009902248 Scheibe bei Hzg-Schiebern	798149	N/A	7	Bediengriff, Lüftung mitte Vgl.-No: A1168330440	783404	€ 12,14
8	Bediengriff für senkrechte Schieber (GenII),4x erf	783482	€ 10,21	9	Bediengriff, Lüftung rechts Vgl.-No: A1078330640	783406	€ 12,14
9	Bediengriff, Lüftung links Vgl.-No: A1078330540	783405	€ 12,14	15	Rosette Hzg-Regler li.6.72-	783305	€ 226,09
15	Rosette Hzg-Regler re.6.72-	783306	€ 184,99	17	A1078330573 Schild mit Pfeilsymbol ->08	783303	N/A
17	Klebesymbol Temperaturwählrad, ca. ab '82	783309	€ 20,80	18	A1078330173 Schild, Defrost-Schema ->08	783302	N/A
20	A1078300385 Schieber, Düse links	783063	N/A	20	A1078300485 Schieber, Düse rechts	783064	N/A
22	A1078301485 Bedienanlage mittl. Düsenre	783065	N/A	24	A1078300054 Lüftungsdüse Armat.-Brett	783070	N/A
25	A1158314351 Kugeleinsatz für Düse	783071	N/A	26	NL! A1158311351 Wellring bei Luftdüse	783074	N/A
30	A1078300231 Drahtzug für Luftdüsen	783002	N/A	31	REST: Klammer, Drahtzug Vgl.-No: A0019886878	775158	€ 3,57
32	Klemme, Drahtzüge an Klappe Vgl.-No: A0008330081	283034	€ 2,50	33	A0009949941 Sicherungsklammer	798179	N/A
35	A1078300431 Drahtzug mit Hülle	783003	N/A	38	A0009912022 Kugelpfanne	783069	N/A
39	A1078330120 Verbindungsstange Hzg.->08.	783062	N/A	40	A1078200210 Gebläseschalter bis 09.73	782034	N/A
41	A1078200510 Gebläseschalter LHD:'73->'8	782036	N/A	43	Gummitülle z.B. am Heizungskasten	798769	€ 0,71
45	A1078330189 Rosette, Gebläseschalter 6.	782039	N/A	46	A1078200592 Knopf, Gebläseschalter 06.7	782049	N/A
50	A1078200310 Schalter, Hzg-Schieber ->8.	783056	N/A	50	Steckergehäusehälfte zB zu 754955	754957	€ 7,93
50	Kontaktstift 4mm messing versilbert	754956	€ 0,54	50	NL! Steckergehäusehälfte (m.Fortsatz)	754955	N/A
60	elektrisches Unterdruckventil 2-Wege	780054	€ 53,40	61	A1168000073 Schalter f. Unterdruck-Hahn	783053	N/A
62	Unterdruck-Rückschlagventil Vgl.-No: A1168000378	780981	€ 6,77	65	Y-Verbinder, Lieferzustand ohne Durchgang	707180	€ 2,37
66	1m Unterdruckschlauch Vgl.-No: A0079976182	780985	€ 3,39	67	A0059973482 1m Vac-Kunststofftg. schwa	780989	N/A

83.d Wasser- und Luftführung bis 08. '81



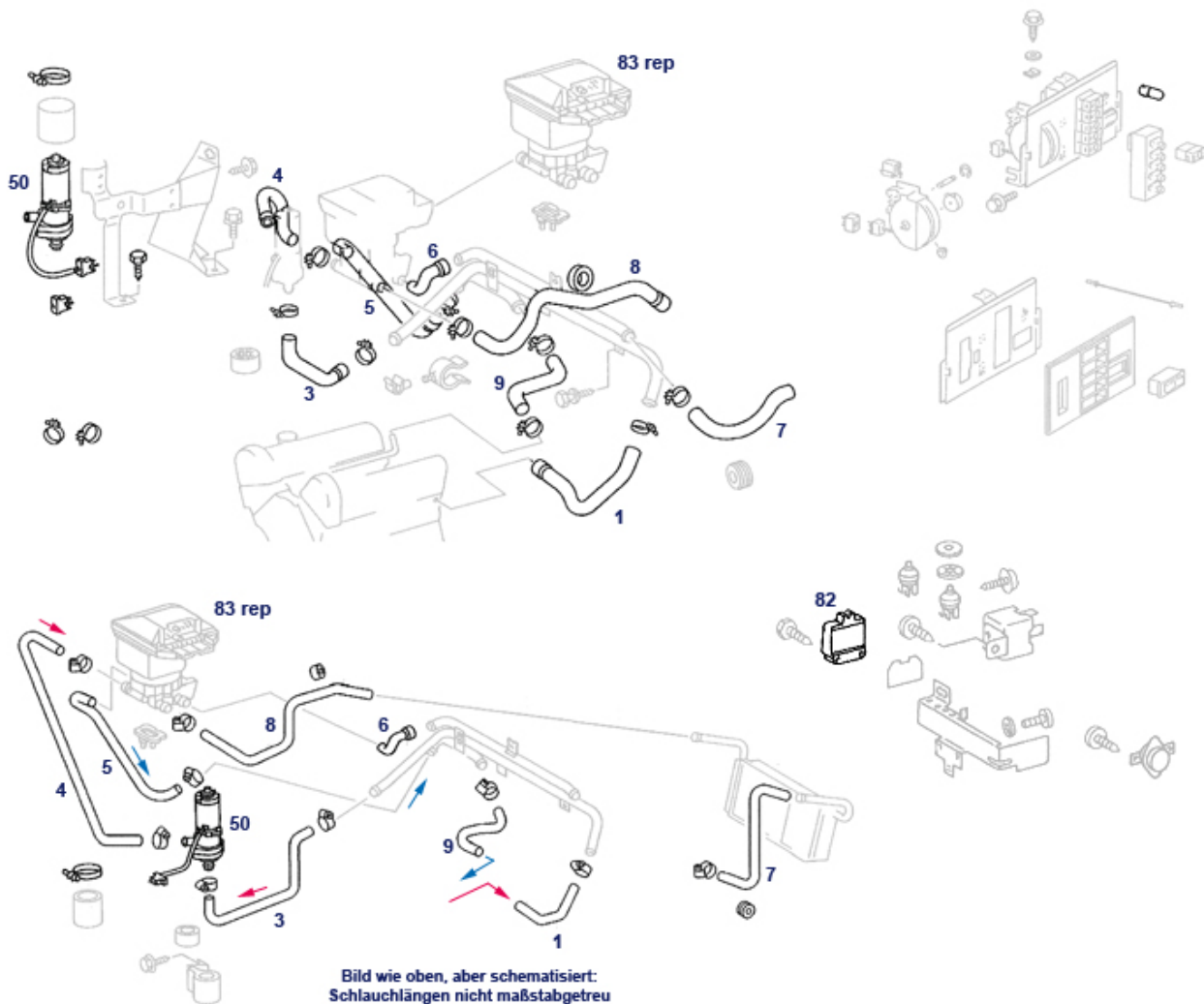
Wasser- und Luftführung, Serie, bis 08. '81: Wasserventil Vakuum-mechanisch und links verbaut (gilt für LHD und RHD). Alte Originalumfänge (Gebläsemotor mit angeschlossenem Vorwiderstand, Vakuumventil-Bauarten) unterliegen Ersetzungen und Vereinfachungen, oder Reparaturen müssen separat für Einzelteile geplant werden: bitte beachten Sie die Fotos der verfügbaren Ersatzteile.

	Kühlw.-Schlauch Hzg-Wärmetauscher an Ventilbl.	750894	€ 12,11		Kühlwasserschlauch zum Rücklaufrohr Motor, USA	750890	€ 11,41
	A1078310794 Kühlw.-Schlauch siehe 750876	750076	N/A		A1078311094 Kühlw.-Schlauch siehe 750877	750077	N/A
	A1078312894 Kühlw.-Schlauch siehe 750879	750079	N/A		A1078311194 Kühlw.-Schlauch siehe 750880	750080	N/A
	A1078310194 Kühlw.-Schlauch siehe 750881	750081	N/A		siehe 783708, Gebläsemotor	783808	N/A
	-NL- Elektronischer Widerstand, zB Gebläse	954823	N/A		Kühlw.-Schlauch Vorlaufrohr an Umwälzpumpe	750893	€ 8,93
	Gummipuffer Vgl.-Nr. A1159870340	798845	€ 0,79		1m Kühlwasserschlauch 12/19mm	250823	€ 7,14
	Kühlwasserschlauch Heizung-Rücklauf, 380SL USA	750896	€ 18,16		A1078300108 Gebläsemotor R/C107 (nicht 85->Klima)	783009	N/A
1	A1078350201 Wärmetauscher LHD bis 08.1981,	783018	N/A	4	-NL- Vac. Ventil, Hzg.-Vorlauf, 1.Gener	783035	N/A
5	A1168350020 Ventil, Hzg-Vorlauf 8.74->4	783044	N/A	7	LZ! Vacuum-Membrane Heizungsventil	783146	€ 24,99
7	Vac Element z.B. Hzg. Gen.II	780103	N/A	7	Vacuum-Membrane, Heizungsventil	783145	€ 19,99
9	N918002004001	798719	N/A	11	A1168331045 Hebel, Hzg.-Ventil	783059	N/A
15	Hzg-Ventil incl.U-Dose 201, ...	583045	€ 15,07	15	A1078300584 Hzg-Ventil incl.U-Dose 4.78	783045	N/A
15	Unterdruck-Heizungsregelventil, universal	983040	€ 31,80	20	Kühlw.-Schlauch Heizung links 2.8 FN	750082	€ 23,22
20	Kühlw.-Schlauch Heizung 2.8 links FN	750083	€ 28,00	20	Kühlw.-Schlauch Heizung links 2.8 FN	750084	€ 7,13
25	Hzg-Vorlaufschlauch 3.5, 3.8früh	750879	€ 19,14	25	Heizungs-Vorlaufschlauch M117 (früh)	750876	€ 15,02
27	Vorlaufschlauch an Wärmetauscher früh	750881	€ 19,14	28	Heizungs-Rücklaufschlauch 6-Zyl. vac-mech*	750880	€ 19,14
29	Rücklaufrohr Heizwasser M116.98xx	783885	€ 49,98	29	NL! Wasserrohr Hzg-Rückl. 116.984	783384	N/A
29	Kühlw.-Schlauch Heizung 380-500 FN	750073	€ 23,22	29	Hzg-Rücklaufschlauch V8 früh (Vac-Vent)	750877	€ 19,14
33	Gummitülle 10/38mm diag,z.B. Heizg.	799004	€ 9,97	34	Gummitülle Stirnw.Hzg-Rücklauf rechts oder Ablauf	799003	€ 13,01
40	A1078300352 Heizungsabdeckung, Kunststo	783017	N/A	40	Blechschrabe mit Kreuzschlitz 4,2 X13 galv. verz.	990103	€ 0,07
40	Unterlegscheibe großer Durchm.	990111	€ 0,03	40	Abdeckung über Heizgebläse	783817	€ 45,97

41	4mm galv.zn Dichtrahmen Heizungsabdeckung Vgl.-No: A1078350023	783810	€ 16,33	41	Dichtrahmen Heizungsabdeckung, originalgetreu	783110	€ 37,00
43	A1078360265 Alu-Lufteinlassgitter R/C10	783025	N/A	43	A1078360165 Alu-Lufteinlassgitter R/C10	783015	N/A
45	Gummiprofil an Gitter (1m) Vgl.-No: A0019872651	783819	€ 5,37	46	Sieb für Lufteinlass links oder rechts	783055	N/A
46	Sieb für Lufteinlassgitter, 1 Paar	783155	€ 34,90	47	Kunststoffniet Vgl.-No: A0009902292	269034	€ 0,35
48	Gummitülle groß, Stirnwand Vgl.-No: A1079970981	798759	€ 15,90	49	Ablaufschlauch rechts Vgl.-No: A1078350297	783032	€ 18,30
49	Ablaufschlauch links Vgl.-No: A1078350197	783031	€ 18,30	50	A1078310641 Abdeckung Stirnwand SL->8.8	783049	N/A
51	Dichtrahmen, Stirnwanndeckel Vgl.-No: A1078310342	783037	€ 4,74	52	1m Gummiprofil an Luftgitter Vgl.-No: A0019872451	783021	€ 4,97
60	Gebälsemotor 107 uni, ohne Vorwiderstand	783708	€ 59,50	60	Gebälse mit Kasten, ohne Vorwiderstand, Repro	783609	€ 599,00
60	Gebälseeinheit, universal Vgl.-No: A1078300008	783809	€ 698,99	61	Dichtrahmen an Gebläsemotor Vgl.-No: A1078350123	783036	€ 28,50
61	Dichtrahmen an Gebläsemotor	783836	N/A	61	Mutter M6 mit Bund/Flansch, galv. verz.	799913	€ 0,37
63	Federklammer an Heizungskasten	798725	€ 0,45	70	A1165860083 Rep.-Satz Heizungskasten	783058	N/A
70	A1078301562 -NL- Heizungskasten bis 08.	783007	N/A	70	Blechmutter zB Lampentopf, Heizungskasten, 4,2	788099	€ 0,55
73	Gummitülle, 13/34 mm, diagonal, zB Klimakasten	798752	€ 2,55	74	NL! Spezialkopfschraube M6 X 22	799034	N/A
75	A0008350734 Federklammer an Heizungskas	798726	N/A	80	A1078302545 Luftkanal	783460	N/A
81	Duo-Clip z.B. Befest. Zierleisten Armaturen Brett	798727	€ 0,54	82	A1159870340 Gummipuffer	798745	N/A
85	A1078301645 Verbindungs-Luftkanal li/re	783450	N/A	88	A1078300325 Stutzen für Luftdüsen mitte	783013	N/A
89	Hzg.-Schlauch für 3 Düsen	783491	€ 27,47	89	Heizungs-Schlauch für 2-Düsen Vgl.-No: A1078310188	783490	€ 21,97
90	A10783008459007 Heizkanal rechts schwarz	783320	N/A	90	A10783007459007 Heizkanal links schwarz	783310	N/A
95	Gummidichtung A-Säule rechts, Tür Luftkanal	783804	€ 18,08	95	Gummidichtung A-Säule links, Tür-Luftkanal	783803	€ 18,08
99	Gummitülle z.B. am Heizungskasten	798769	€ 0,71	100	A1078300119 Entfrosterdüse R/C107 links	783005	N/A
100	A1078300219 Entfrosterdüse R/C107 rechts	783004	N/A	102	A1078310098 Dichtung Entfrosterdüse	783033	N/A
105	A1078310688 Luftschlauch an Düse L/R	783040	N/A	110	A1078310346 Fondboden Heizkanal SLC links	783113	N/A
111	A1078310246 Heizkanal, SLC Tunnel recht	783112	N/A	111	A1078310146 Heizkanal, SLC Tunnel links	783111	N/A
112	Dichtung Fondbodenkanal/Dec Vgl.-No: A1078310142	783034	€ 3,99	120	Bediengriff, Lüftung mitte Vgl.-No: A1168330440	783404	€ 12,14
121	Bediengriff, Lüftung links Vgl.-No: A1078330540	783405	€ 12,14	121	Bediengriff, Lüftung rechts Vgl.-No: A1078330640	783406	€ 12,14

83.e Klimaautomatik vakuum-elektrisch (76-80)

83.e Klimaautomatik vakuum-elektrisch (MJ 78-81), vornehmlich US-450,

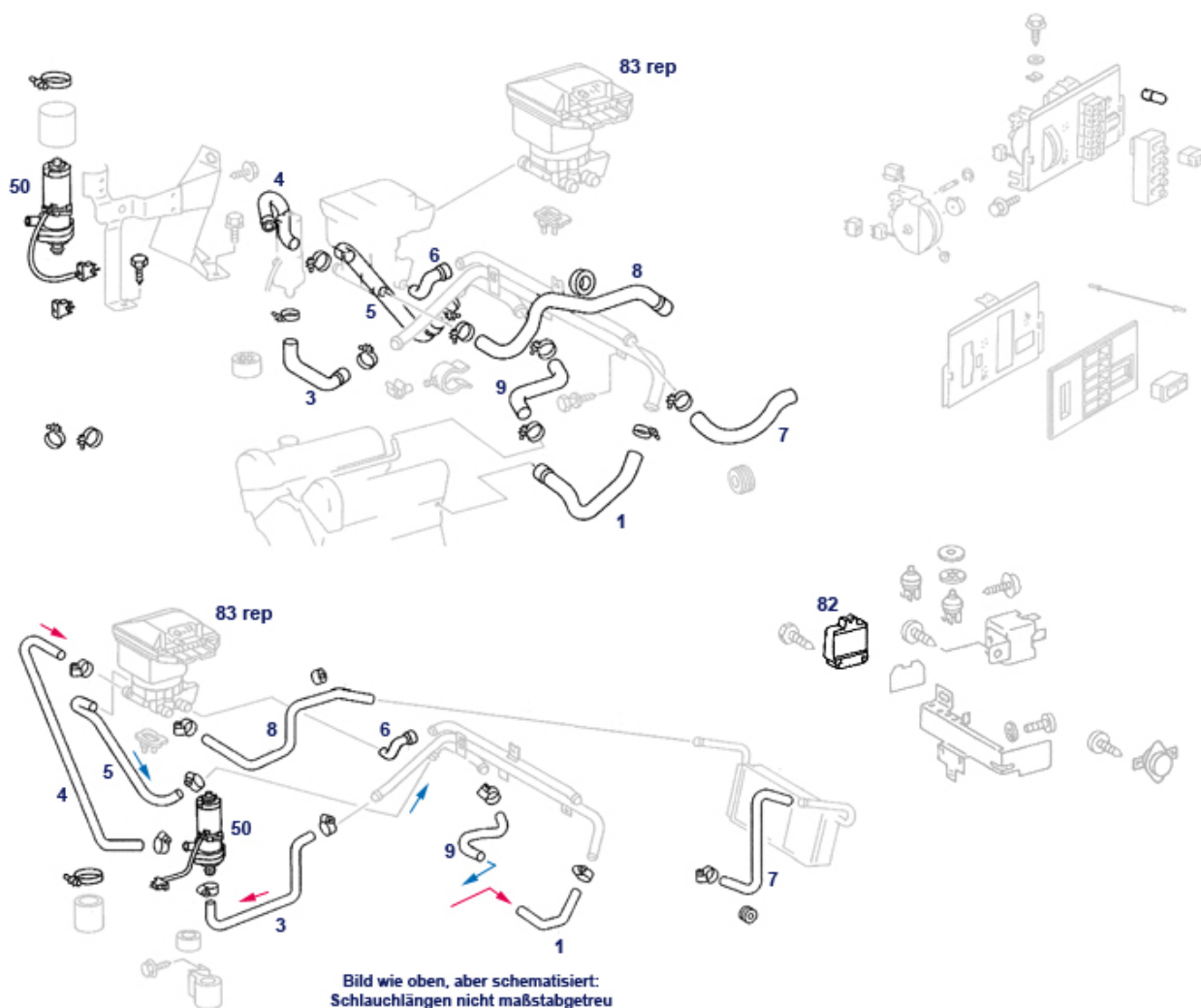


83.e Klimaautomatik vakuum-elektrisch (MJ 78-81), vornehmlich US-450, Schaltblock mit Wasserventil, Vakuumschaltung und elektrischer Regelung. Es gibt Fachbetriebe in D und USA, die sich auf die Diagnose dieses exotischen Systems spezialisiert haben, verdächtige oder defekte Einheiten nicht entsorgen, im Tauschverfahren können sie Pfandwert haben.

Kühlwasserschlauch an Heiz-Ventil	750091	€ 12,48	Rep.-Magnet f. elektrische Heizungsventile	783854	N/A
Schlauchschele 24-32, Bauart Schneckengewinde	999889	€ 1,51	Kühlwasser-Schlauch USA 450/380, Ventil an Rücklauf	750897	€ 21,16
A1078311894 Kühlw.-Schlauch	750108	N/A	Schlauchschele 20-32mm, Bauart Schneckengewinde	750042	€ 1,09
Schlauchschele 12-20mm, Bauart Schneckengewinde	250042	€ 2,07	Kühlwasserschlauch ...4394 Vgl.-No: A1078314394	750813	€ 14,57
A1078312394 Kühlw.-Schlauch 85->,LHD KL.Autm	750092	N/A	Riemenscheibe zB Klima, Daten erforderlich	713399	€ 48,97
siehe 754868	754068	N/A	Gummitülle, 13/34 mm, diagonal, zB Klimakasten	798752	€ 2,55
Klebesymbol Temperaturwählrad, ca. ab '82 "°C"	783909	€ 9,07	Klebesymbol Temperaturwählrad, ca. ab '82 "°F"	783709	€ 9,00
Topfmembran, Gummi, für Elemente 000 800 2275	780838	N/A	A4635016382, siehe 750068	750088	N/A
A1078311994 Kühlw.-Schlauch	750109	N/A	A0008303484 Hzg.-Monoventil LHD Klimaautom.	783546	N/A
Rep.-Set f. elektrische Heizungsventile	783054	€ 17,14	A1078312594 Kühlw.-Schlauch	750090	N/A
Kühlw.-Schlauch Rückl.V8 LHD Vgl.-No: A1078313394	750075	€ 10,81	LZ: Kühlw.-Schlauch EI-Pump an	750093	N/A
A1078311494 Kühlw.-Schlauch Autm-Ventil	750094	N/A	A1078311794 Kühlw.-Schlauch Autm-Vent->	750097	N/A
A1078311694 Kühlw.-Schlauch	750096	N/A	Kühlw.-Schlauch Hzg., FN Vgl.-No: 750074		€ 26,95

1	Hzg-Rückl.- A1078312194 Schlauch, M110 an US-HVAC-Rohre	750898	N/A	1	A1078313194 Kühlwasserschlauch, Vorlauf 450 USA	750808	€ 15,61
3	Kühlw.-Schlauch Vorlaufrohr an Umwälzpumpe	750893	€ 8,93	4	Kühlwasser-Schlauch Vorlauf 450/380 US bei HVAC	750809	€ 12,04
6	Kühlwasserschlauch Heizung- Rücklauf, 380SL USA	750896	€ 18,16	7	A1078311594 Kühlw.-Schlauch Hzg->Rückl.	750095	N/A
8	Kühlw.-Schlauch Hzg- Wärmetauscher an Ventilbl.	750894	€ 12,11	9	Kühlwasserschlauch zum Rücklaufrohr Motor, USA	750890	€ 11,41
9	Kühlw.-Schlauch Heizrücklauf an 450-Rück-Rohr	750810	€ 20,13	50	el.Umwälzpumpe Kühlwasser/Hzg. BOSCH, div. MB	583160	€ 141,00
50	NL: Bosch 0130002070, Pumpe, siehe 783860	783160	N/A	50	el.Umwälzpumpe Kühlwasser/Hzg., universal, FEBI	583760	€ 89,43
50	el.Umwälzpumpe Kühlwasser/Hzg., universal,	583660	€ 145,00	82	el. Schaltverstärker, El-Vac-Anlage ca. 1976-80	783845	€ 616,15
83	Tausch! Regelgerät USA- Tempmatic, Alu-Korpus	783446	€ 1.155,00	83	Ersatz des USA Regelgerätes Klima/Heizung	783846	N/A
288059	Sechskant-Kombi-Blechschraube SW8 5,5x16	288059	€ 0,60	299097	Glühlampe 1,2Watt , Glassockel,Schalter..Cockpit..	299097	€ 1,79
750396	NLI Gummiring bei Wasseranschluss	750396	N/A	798741	A3229971481 Gummitülle	798741	N/A

83.f Klimaautomatik USA-Monoventil, nach 1981



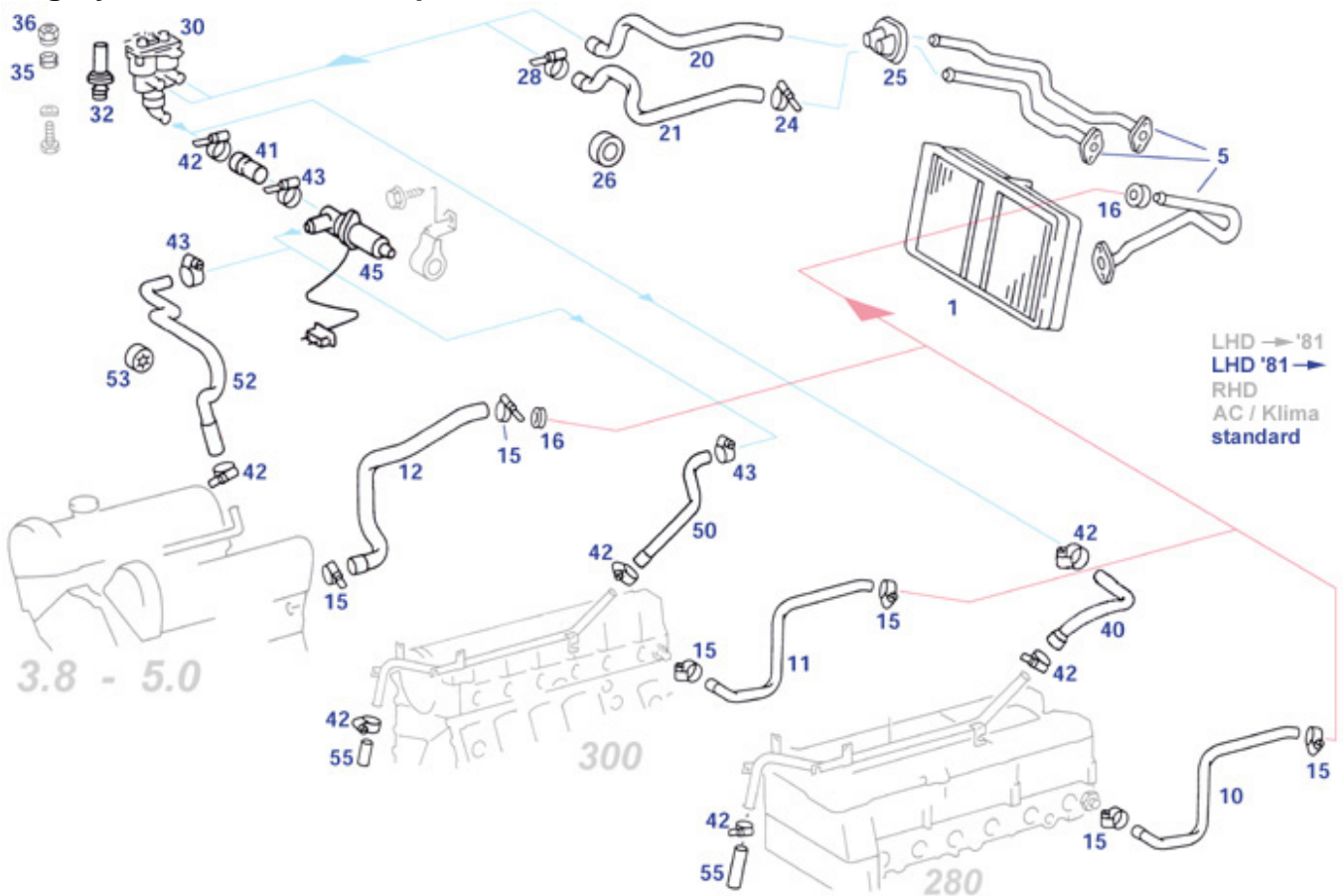
USA-Typen OHNE Vakuum-Schaltblock, ohne 3-fach Wasser-Querrohr an Stirnwand

Kühlw.-Schlauch Rückl.V8 LHD Vgl.-No: A1078313394	750075	€ 10,81	Vac Element Frischluftklappe, ab ca. 07.'78	780731	€ 53,55
Schlauchsatz an	750383	€ 112,84	Hzg-Rücklaufschlauch V8 früh (Vac)	750877	€ 19,14

Dreirohrheizwasser-Ausstattung elektrische Umwälzpumpe	783860	€ 183,08
A0008303484 Hzg.-Monoventil LHD Klimautom.	783546	N/A
LZ! Topfmembrane für Vakuumelement Luftklappen	780837	N/A
Klebesymbol Temperaturwählrad, ca. ab '82	783309	€ 20,80
Klebesymbol Temperaturwählrad, ca. ab '82 "°F"	783709	€ 9,00
Rep.-Magnet f. elektrische Heizungsventile	783854	N/A
Kühlwasserschlauch an Heiz-Ventil	750091	€ 12,48

Vent)		
Trockner, Klimaanlage ab 1985 Vgl.-No: A1078301483	783680	€ 69,99
Gummitülle ID 6,5 , AD 12,	799802	€ 1,17
Kühlw.-Schlauch	750068	€ 6,74
Duoventil->Umwälzpumpe		
Klebesymbol Temperaturwählrad, ca. ab '82 "°C"	783909	€ 9,07
Rep.-Set f. elektrische Heizungsventile	783054	€ 17,14
Kühlw.-Schlauch Hzg., FN Vgl.-No: A1078313194	750074	€ 26,95
Schlauchschele (46-54mm) Vgl.-No: A0069970690	750346	€ 1,08

83.g System Duoventil/Tempmatic, Wasserkreislauf, LHD ab 81



System "Tempmatic", Euro-Standard: elektromagnetisches Doppelventil und Umwälzpumpe rechts verbaut, Euro-Serie ab Einsatz Wählräder, ausgenommen RHD-Typen. Nicht zutreffend für USA-Typen mit Vakuum-Blockventil oder Monoventil. Vakuum-Komponenten der Systeme siehe Gruppe 80.c .

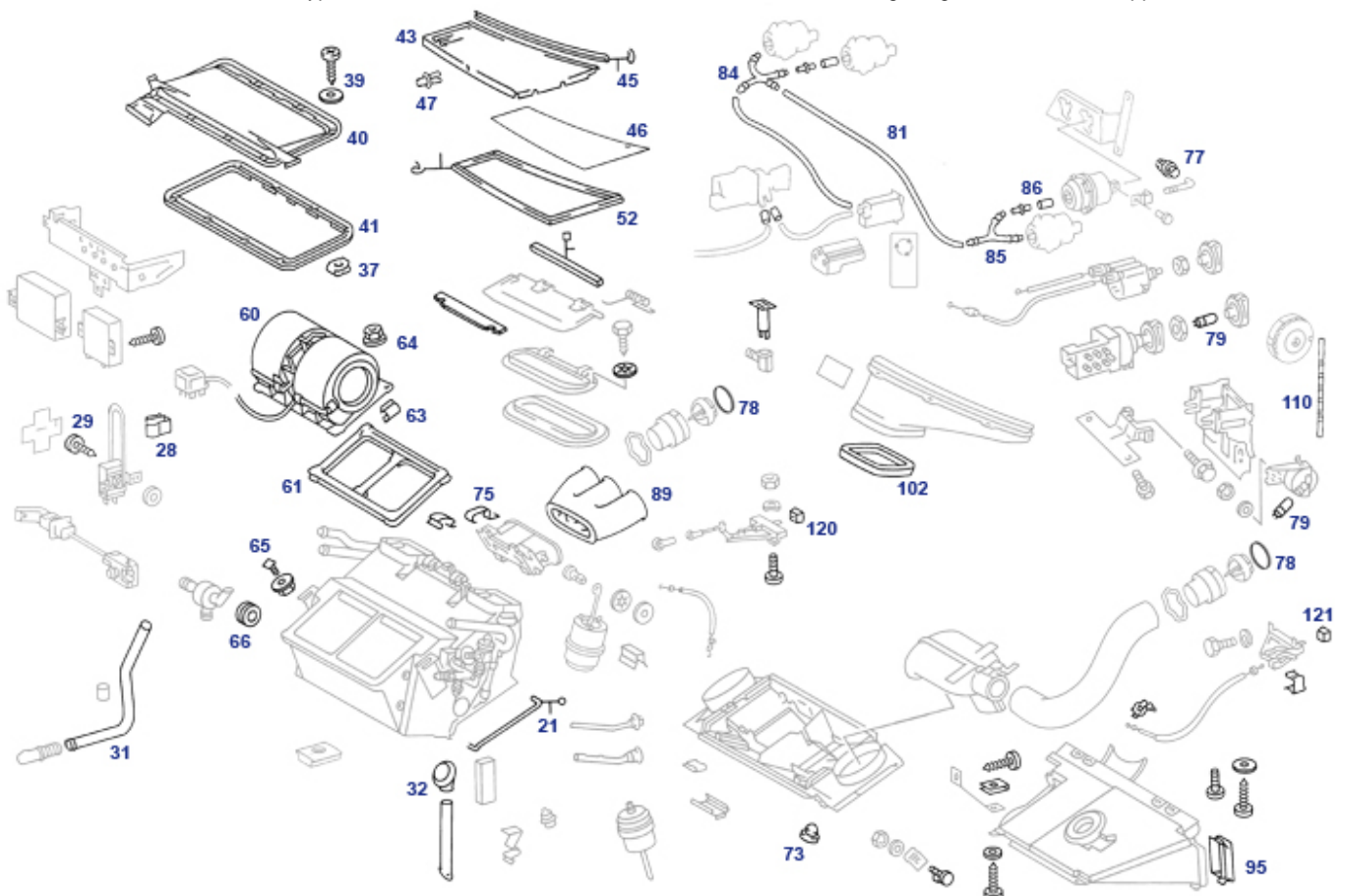
elektrische Umwälzpumpe	783860	€ 183,08
Kühlwasserschlauch an Heiz-Ventil	750091	€ 12,48
Kühlw.-Schlauch Heizung 380-500 FN	750073	€ 23,22
A1078300584 Hzg.-Ventil incl.U-Dose 4.78	783045	N/A
Klebesymbol Temperaturwählrad, ca. ab '82 "°C"	783909	€ 9,07
Gummitülle, 13/34 mm, diagonal, zB Klimakasten	798752	€ 2,55
1m Kühlwasserschlauch 12/19mm	250823	€ 7,14

Gummitülle 19/34mm, Hzg.-Ltg Vgl.-No: A1269971581	799805	€ 1,08
A1078312394 Kühlw.-Schlauch 85->,LHD KL.Autm	750092	N/A
A1168310394 Vgl.-No: A1168310394	750078	€ 23,01
B-Ware Klappe für Zwangsentlüftung, Euro-Variante	783075	€ 30,94
Klebesymbol Temperaturwählrad, ca. ab '82 "°F"	783709	€ 9,00
LZ! Topfmembrane für Vakuumelement Luftklappen	780837	N/A
A0008303484 Hzg.-Monoventil	783546	N/A

1	A0028353201 Hzg.-Wärmetauscher LHD 8.81	783029	N/A	3	LHD Klimaautom. A0008306815 Satz Rohrleitungen Wärmetau	783085	N/A
10	Kühlw.-Schlauch Heizung Vorl., 280 ab ca.8.'81	750085	€ 23,91	11	A1078314094 Kühlw.-Schlauch Hzg.Vorlauf	750071	N/A
12	Kühlw.-Schlauch Hzg., FN Vgl.-No: A1078313194	750074	€ 26,95	12	Kühlw.-Schlauch M117, Vorlauf, ab ca. 08.'81	750072	€ 15,71
15	Schlauchschele 20-32mm, Bauart Schneckengewinde	750042	€ 1,09	16	siehe 799805 Vgl.-No: A1269971581	799005	N/A
20	Kühlw.-Schlauch 280/300, Varianten beachten	750087	€ 24,59	21	Rüchl.-Schlauch Wärmetauscher->Duoventil (li.)	750086	€ 16,37
24	Schlauchschele 18-27, Bauart Schneckengewinde	999898	€ 4,11	25	Tülle 10/58mm, 2 Heizungsrohre	799002	€ 8,43
26	NLI Gummiring bei Wasseranschluss	750396	N/A	30	A1268300084 Hzg.-Duoventil, LHD Serie außer Klim-A	783046	N/A
32	Rep.-Magnet f. elektrische Heizungsventile	783854	N/A	32	Rep.-Set f. elektrische Heizungsventile	783054	€ 17,14
35	Gummitülle 10/15, Heckleuchte (190SL),107	199020	€ 1,08	36	A1269840325 Gewindeeinsatz, Halter Duov	799921	N/A
40	Kühlw.-Schlauch 280SL Umwälz- Pump -> Rüchl.	750089	€ 15,71	41	A4635016382, siehe 750068	750088	N/A
43	Schlauchschele 12-20mm, Bauart Schneckengewinde	250042	€ 2,07	45	NL: Bosch 0130002070, Pumpe, siehe 783860	783160	N/A
45	el.Umwälzpumpe Kühlwasser/Hzg. BOSCH, div. MB	583160	€ 141,00	45	el.Umwälzpumpe Kühlwasser/Hzg., universal,	583660	€ 145,00
45	el.Umwälzpumpe Kühlwasser/Hzg., universal, FEBI	583760	€ 89,43	45	Blindkappe für 8mm Stutzen	583665	€ 6,70
50	Kühlwasser-Schlauch 300SL LHD Vgl.-No: A1078313894	750070	€ 14,73	52	Kühlw.-Schlauch Rüchl.V8 LHD Vgl.-No: A1078313394	750075	€ 10,81
53	Gummiring, Wasserschlauch Wälzpumpe	750394	N/A	55	1m Kühlwasserschlauch Heizung, innen 18mm	250019	€ 19,10

83.h System Duoventil/Tempmatic, Regelung+Luftführung

Ab ca.09.'81, Serie ohne Klima, Typen mit 2 Wählrädern und Umluft-Taste. Bedienelemente, Regelungs-Elemente, Luftklappen und Sensorik.



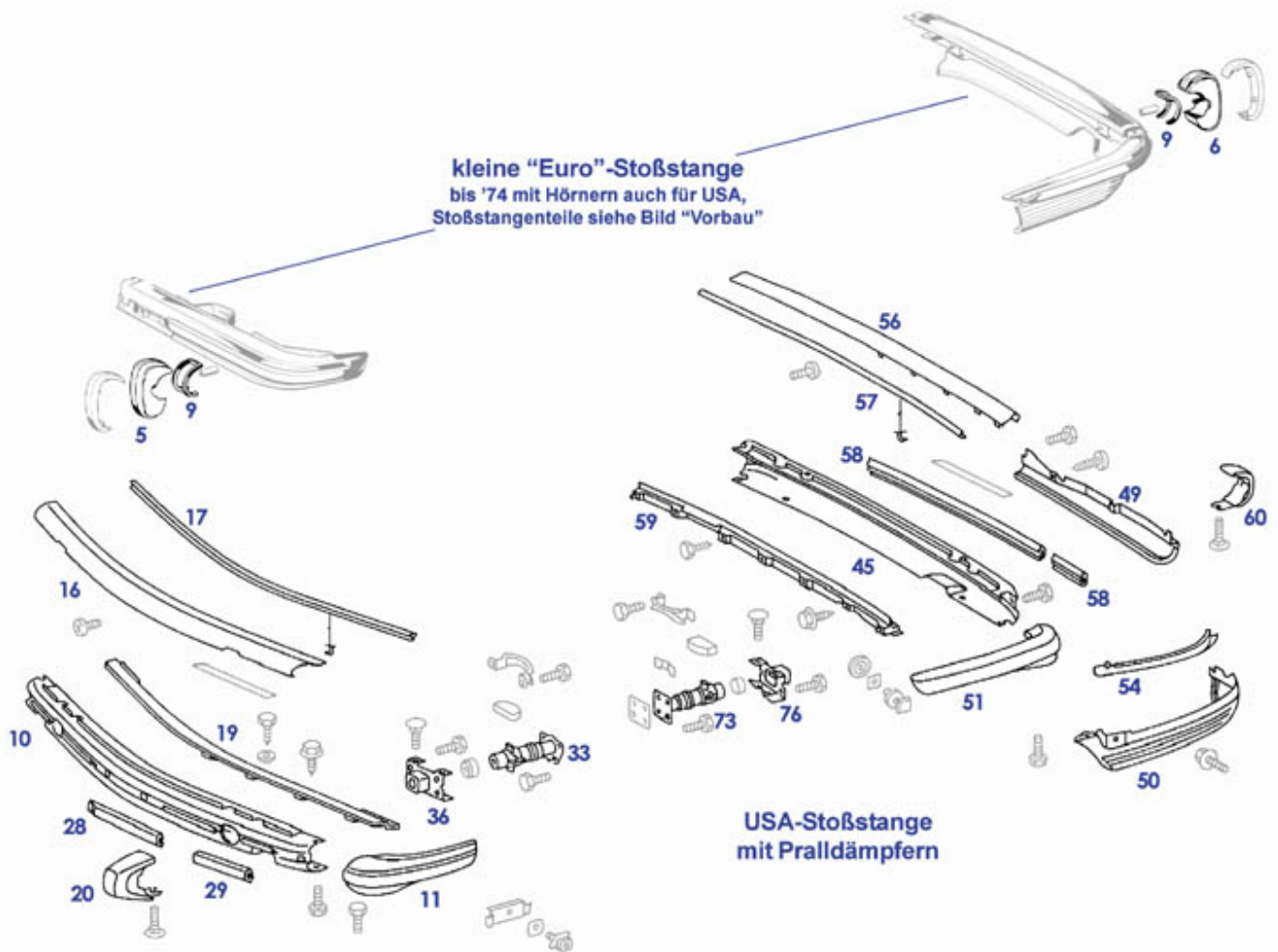
Darstellung passend für LHD in seltener Ausstattung OHNE Werksklimaanlage/Klimaautomatik. Fahrzeug-Generation ab Einführung Heiztemperatur-Wählräder, somit nach Ende SLC. Hinter grau dargestellten Zeichnungspositionen können Informationen und Bilder verlinkt sein,

	A1268210147 Steuerrelais für Sitzheizun	782345	N/A		Spreiz-Clip-Mutter, 4,2 Vgl.-No: A0009941345	188073	€ 0,49
	A0009902692 Kunststoffniet, Betätigungsstange	799103	N/A		A1078300325 Stutzen für Luftdüsen mitte	783013	N/A
21	Butyl Rund-Dichtband 3mm,16m-Rolle	699996	€ 10,59	28	Klammer, hält 2-Pol-Steckverbinder	254072	€ 7,97
29	Blechschrabe LiKo 3,9x9,5mm Kreuzschlitz	799931	€ 0,24	31	Ablaufschlauch rechts Vgl.-No: A1078350297	783032	€ 18,30
31	Ablaufschlauch links Vgl.-No: A1078350197	783031	€ 18,30	32	Gummitülle, 13/34 mm, diagonal, zB Klimakasten	798752	€ 2,55
32	A1168350197 Ablaufschlauch, Kondenswass	783509	N/A	37	Blechmutter zB Lampentopf, Heizungskasten, 4,2	788099	€ 0,55
39	Unterlegscheibe großer Durchm. 4mm galv.zn	990111	€ 0,03	39	Blechschrabe 3,9 X 13, zB Kühlergitter, ...	188889	€ 0,25
39	Scheibe f. Einstiegszierleiste	268132	€ 0,18	39	Blechschrabe mit Kreuzschlitz 4,2 X13 galv. verz.	990103	€ 0,07
40	Abdeckung über Heizgebläse	783817	€ 45,97	41	Dichtrahmen Heizungsabdeckung, originalgetreu	783110	€ 37,00
41	Dichtrahmen Heizungsabdeckung Vgl.-No: A1078350023	783810	€ 16,33	45	Gummiprofil an Gitter (1m) Vgl.-No: A0019872651	783819	€ 5,37
46	Sieb für Lufteinlassgitter, 1 Paar	783155	€ 34,90	47	Kunststoffniet Vgl.-No: A0009902292	269034	€ 0,35
52	1m Gummiprofil an Luftgitter Vgl.-No: A0019872451	783021	€ 4,97	60	Gebläse mit Kasten, ohne Vorwiderstand, Repro	783609	€ 599,00
60	Gebläsemotor 107 uni, ohne Vorwiderstand	783708	€ 59,50	60	Gebläseeinheit, universal Vgl.-No: A1078300008	783809	€ 698,99
61	Dichtrahmen an Gebläsemotor Vgl.-No: A1078350123	783036	€ 28,50	63	Federklammer an Heizungskasten	798725	€ 0,45
64	Mutter M6 mit Bund/Flansch, galv. verz.	799913	€ 0,37	65	NL! Spezialkopfschraube M6 X 22	799034	N/A
66	A1159970681 Gummitülle 16/22mm	798788	€ 3,08	66	-NL- Dichtung, Hzg.-Kasten ab 09.'82	783098	N/A
73	Gummipuffer Vgl.-Nr. A1159870340	798845	€ 0,79	75	A0008350734 Federklammer an Heizungskas	798726	N/A
77	Kunststoffclips Gestängesicherung	798004	€ 1,26	78	Zierring Luftdüse 107, ... Vgl.-No: A1078300054	783068	€ 6,00
79	Glühlampe 12V/0,5W (Kunststoffsockel)	799083	€ 1,52	81	1m Unterdruckleitung 2/4mm "natur"	215027	€ 1,82
84	X-Verbinder für Unterdruckleitung	707881	€ 1,90	84	X-Verbinder, Lieferzustand ohne Durchgang	707181	€ 1,79
85	Y-Verbinder, Lieferzustand ohne Durchgang	707180	€ 2,37	85	Y-Verbinder für Unterdruckleitung	707780	€ 2,93
89	Heizungs-Schlauch für 2-Düsen Vgl.-No: A1078310188	783490	€ 21,97	89	Hzg.-Schlauch für 3 Düsen	783491	€ 27,47
95	Gummidichtung A-Säule links, Tür-Luftkanal	783803	€ 18,08	95	Gummidichtung A-Säule rechts, Tür-Luftkanal	783804	€ 18,08
102	A1078310098 Dichtung Entfrosterdüse	783033	N/A	110	Klebesymbol Temperaturwählrad, ca. ab '82 "°C"	783909	€ 9,07
110	Klebesymbol Temperaturwählrad, ca. ab '82 "°F"	783709	€ 9,00	110	Klebesymbol Temperaturwählrad, ca. ab '82	783309	€ 20,80
120	Bediengriff, Lüftung mitte Vgl.-No: A1168330440	783404	€ 12,14	121	Bediengriff, Lüftung links Vgl.-No: A1078330540	783405	€ 12,14
121	Bediengriff, Lüftung rechts Vgl.-No: A1078330640	783406	€ 12,14	109024	Schraube M6 x 18, zB Luftfilter 190SL, Hauben div.	109024	€ 0,38
188036	Schraube mit Sicherungsblech Vgl.-No: A1204200227	188036	€ 8,45	188036	Blechschrabe 4,8x19 LiKo Kreuz ZN	799937	€ 0,32
188036	Unterlegscheibe 5,3 X 9 X 1, verzinkt	799277	€ 0,12	188036	Blechmutter für Blechschraben 4,8	798739	€ 0,45
272553	Zahnscheibe 5,3 verzinkt, außengezahnt	272553	€ 0,12	283034	Klemme, Drahtzüge an Klappe Vgl.-No: A0008330081	283034	€ 2,50
775858	Klammer, Drahtzug Vgl.-No: A0019886878	775858	€ 0,96	780830	A0008003275 Vac Element Defrost-Hzg-Kla	780830	N/A
780832	A1168001975 Vac Element mittl.Luftkanal	780832	N/A	780836	LZ! Topfmembrane für Vakuumelement Luftklappen	780837	N/A
780836	A1078003675 Vac Element Luftklappen	780836	N/A	780836	A1268050522 Stoßverbinder für Vac-Schla	780967	N/A

780985	1m Unterdruckschlauch Vgl.-No: A0079976182	780985	€ 3,39	781026	Sicherungsklammer	781026	€ 0,65
782037	A1078200710 Gebläseschalter LHD ab 09.8	782037	N/A	782346	Typenschildbefestigung Blechschraube 4,2 X 9,5, zB Teile innen a.Heck	799936	€ 0,15
782346	A0008221403 Temperatur-Regelgerät für H	782990	N/A	782346	A0038204510	782346	N/A
782380	A1268205110 el. Schalter Umluft LHD 9'8	782381	N/A	782380	Temp.-Regelschalter, Heizun	782380	N/A
783002	A1078300231 Drahtzug für Luftdüsen	783002	N/A	783027	A1268202110 el. Schalter Umluft LHD ->8	782380	N/A
783027	-NL- Dichtung, Umluftklappe links	783027	N/A	783027	A1078311498 Dichtung, Umluftklappe rech	783028	N/A
783040	A1078310688 Luftschlauch an Düse L/R	783040	N/A	783039	A1078311798 Dichtung, Verteilerklappe	783039	N/A
783050	A1078302585 Bedienteil für Luftverteilu	783050	N/A	783047	A1168350168 Stutzen, Hzg-Schlauch an A-	783047	N/A
783089	A1168050077 Düse	783089	N/A	783069	A0009912022 Kugelpfanne	783069	N/A
783101	A1268200203 Temperaturwähler rechts	783102	N/A	783101	A1268200103 Temperaturwähler links	783101	N/A
783548	A1078300796 Schlauch zum Temperaturfühl	783090	N/A	783548	A1238300572 Temperaturfühler	783548	N/A
			N/A	798731	-NL- Klammer	798731	N/A

88 Anbauteile Vorbau und Stoßstangen

88 Stoßstangen Export ab 1974

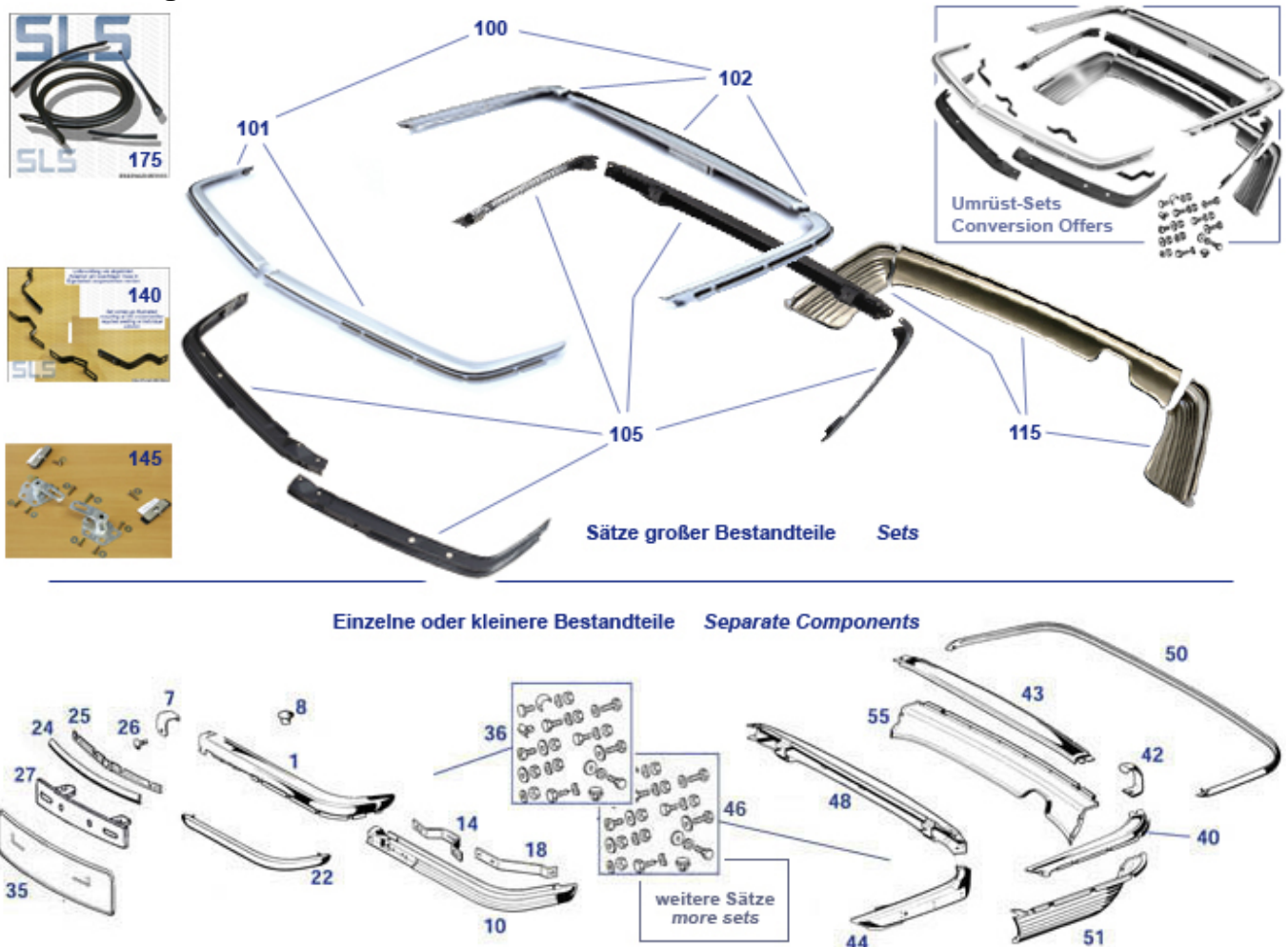


Im Jahr 1974 erhielten die USA-Export-Karosserien verstärkte Stoßstangen und geänderte Befestigungsaufnahmen am Fahrzeugrahmen. Kern der Konstruktion sind die im Bild mit Nr. 33 und 73 gezeigten Pralldämpfer: das Energie aufnehmende Eintauchen der Stoßstange erfordert seitlich eine Schlittenführung, die sich ebenfalls von den kleinen Standard-Stoßstangen unterscheidet.

	Gitter rechts für US, zu Vorbau mit 788888	€ 34,51		Gitter links für US, zu Vorbau mit 788877	€ 34,51
	Prallflansch			Prallflansch	
	GFK-Nachbau Spoiler-Frontschürze 300-500SL/ab08'85	€ 535,50	5	A1078800255 USA Stoßfängerhorn	N/A
5	A1078800155 USA Stoßfängerhorn vo.li.fr	N/A	6	A1078800555 USA Stoßfängerhorn hinten f	N/A
9	siehe 189911	€ 8,29	10	A1078801970 USA Stoßfänger Mittelteil v	N/A
11	A1078801670 USA Stoßfängerseitenteil vo	N/A	11	A1078801570 USA Stoßfängerseitenteil vo	N/A
16	A1078850074 USA Stoßfängerblende vorn	N/A	19	A1078800744 USA Stoßfängerabdeckung vor	N/A
20	A1078800855 USA Stoßfängerhorn vo.re. s	N/A	20	A1078800755 USA Stoßfängerhorn vo.li.sp	N/A
28	Kennzeichenhalter Edelstahl (46cm Innenbreite)	€ 29,75	28	A1168850621 USA Rammschutzleiste mitte	N/A
29	A1168850821 1m Rammschutzleiste US Stoß	N/A	33	A1078800214 USA Stoßf.-Pralldämpfer vo.	N/A
33	A1078800114 USA Stoßf.-Pralldämpfer vorne links FN	N/A	36	A1168800561 USA Pralldämpferhalter link	N/A
36	A1168800661 USA Pralldämpferhalter vo.r	N/A	45	A1078850705 USA Stoßfängermittelteil hi	N/A
49	A1078850925 USA	N/A	50	A1078801240 USA	N/A

50	Stoßfängerverkleidung h A1078801140 USA	788330	N/A	51	Stoßfängerverkleidung h A1078801671 USA	788341	N/A
51	Stoßfängerverkleidung h A1078801571 USA	788331	N/A	54	Stoßfängerseitenteil hi A1078801044 USA	788349	N/A
54	Stoßfängerseitenteil hi A1078800944 USA	788339	N/A	56	Stoßfängerabdeckung hi. A1078850174 USA	788366	N/A
57	Stoßfängerabdeckung hi. A1168850397 1m	788357	N/A	59	Stoßfängerblende hinten A1078800644 USA	788369	N/A
60	Zwischenlage,USA Stoßfän A1168800755 USA	788335	N/A	73	Stoßfängerabdeckung hi. A1078801714 USA	788363	N/A
73	hi.li.sp A1078800514 USA	788362	N/A	73	Stoßf.-Pralldämpfer hin NL! Schraube M8, Pralldämpfer an Karosserie	799887	N/A

88 Stoßstangen Euro-Bauart, Einzelteile



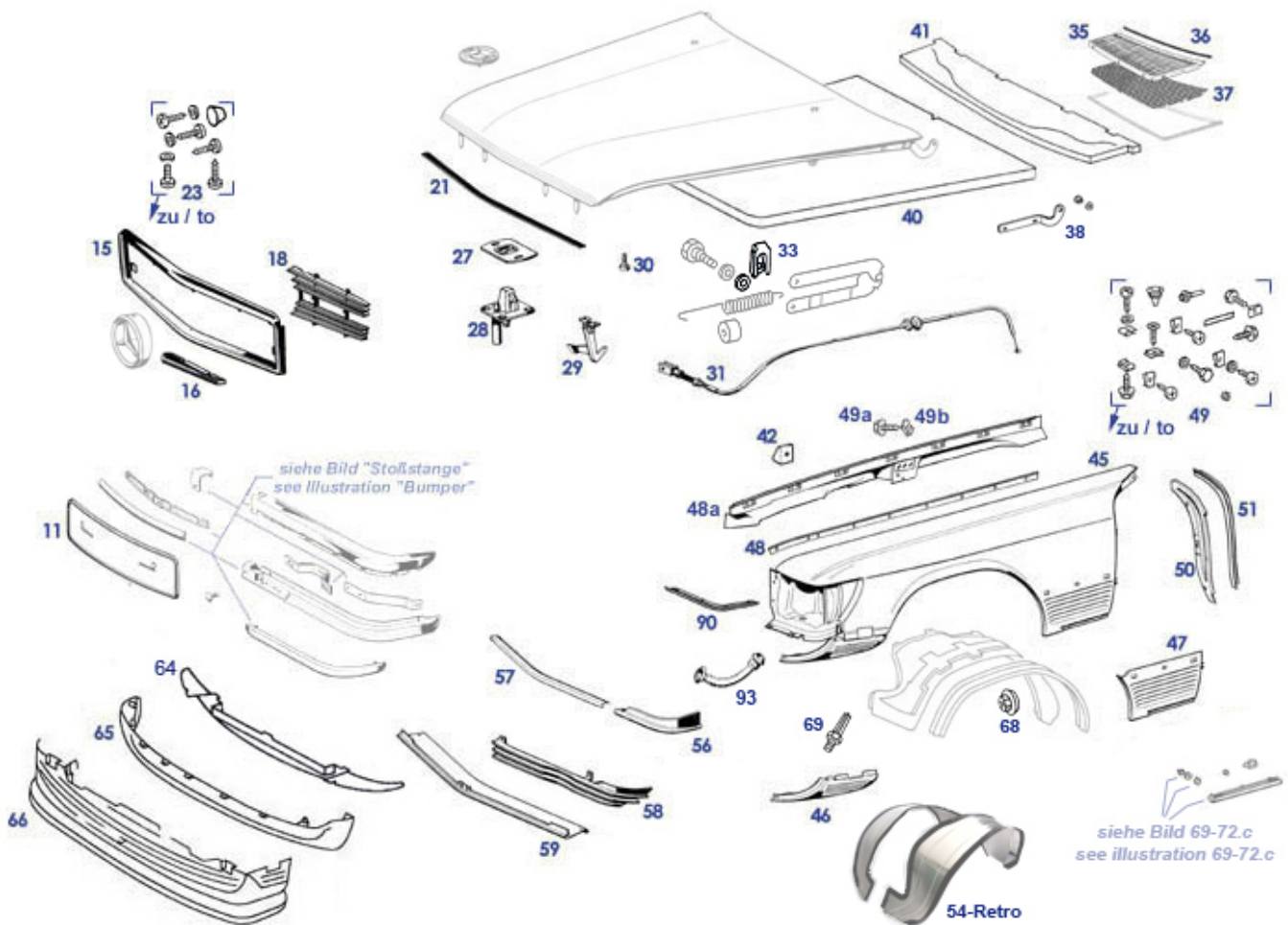
Alle abgebildeten Teile (ausgenommen Spezial-Halter, Klickbereiche 145 und 140) sind kompatibel zur kleinen Serien-Stoßstange der normalen Europa-Modelle. Bei Umrüstungswunsch von großen US-Stoßfängern zu kleinen Euro-Stoßfängern: bitte bedenken Sie, dass keine "Plug and Play"-Lösungen möglich sind, da die Rohbau-Karosserien Unterschiede in den Bereichen der Verbindungspunkte haben. Wir stellen Ihnen gern Angebote zusammen, die über verschiedene Rüstmöglichkeiten informieren. Montageanleitungen sind nicht verfügbar, Beratung durch spezialisierte Fachbetriebe ist empfohlen.

Stoßfängerschale hinten rechts VA+Chrom, Repro	788632	N/A	Set Umrüst-Halter Eur-Stoßf.an US:	788752	€ 174,93
Schürze hinten mitte, Standard-Euro, Nachfertigung	788645	N/A	seitlich lang		
Schürze hinten links, Standard-Euro, Nachfertigung	788643	N/A	Schürze hinten rechts,Standard-Euro, Nachfertigung	788644	N/A
Chrom-Abdeckung vorn & hinten zu Repros "7886..."	788610	N/A	Stoßfängerschale vorn rechts früh VA+Chrom, Repro	788622	N/A
Stoßfängerschale hinten links	788631	N/A	Stopfen-Set für Rückbau US-Stoßstange hinten	788499	€ 15,47
			Distanzbuchse Polyamid 10,5 x 30	788725	€ 5,05

	VA+Chrom, Repro			x 8		
	Stoßfängerschale vorn links früh	788621	N/A	Blindbolzen Chromdekor, zB	988105	€ 2,31
	VA+Chrom, Repro			Abdeckung Bohrungen		
	Schraube M5 x 12 Edelstahl, z.B.	788207	€ 0,74	Blechmutter zB Spoiler vorn an	798167	€ 0,43
	Kühlergrill, ...			Schürze, 4,8		
	Unterlegscheibe 10,5 x 30 x 2,5	788915	€ 0,87	Scheibe,8,4 X 24 X 2, Edelstahl	788916	€ 0,55
	Edelstahl					
	Schraube M10x20 Edelstahl	788949	€ 0,58	Konsole Koff.Boden wie	761415	€ 31,40
	Vgl.-No: N000933010128			1076160431		
	A1076200967 siehe 762720	762020	N/A	REST Original-Ware: Querträger-	762030	€ 215,00
				Hinterschale vorne		
	A1078880238 Spoiler/Blende GEN	779290	N/A	A1077900188 Spoiler R/C107 vorn	779300	N/A
	II,73-80			'80 - '		
	Flachkopfschraube M5 X 30,	788925	€ 0,54	Kennzeichenhalter Edelstahl (46cm	988788	€ 29,75
	Edelstahl			Innenbreite)		
	Federscheibe / Wellenscheibe A8	788911	€ 0,31	Stoßfängerschale hinten mitte	788635	N/A
	Edelstahl			VA+Chrom, Repro		
	GFK-Nachbau Spoiler-	779318	€ 535,50	Sechskant-Schraube M8 X 16,	788912	€ 0,39
	Frontschürze 300-500SL/ab08'85			Edelstahl		
	Sechskant-Schraube M8 x 12	788942	€ 0,39	Blechschrabe 4,8X13 Edelstahl	788938	€ 0,49
	A2-70					
7	Chrom-Abdeckung vorn & hinten	788910	€ 109,00	8 Kunststoffstopfen m.Chromkappe	788995	€ 1,92
	passend					
8	Kunststoffstopfen mit Chromkappe	788195	€ 0,99	10 Stoßfängerträger vorne links, Euro-	788795	€ 196,11
				Version		
10	Stoßfängerträger vorne rechts,	788805	€ 196,11	10 Schraube M8x16 feuerverzinkt	799947	€ 1,02
	Euro-Version					
14	A1078850440 Stoßfängerhalter	788716	€ 42,42	14 A1078850340 Stoßfängerhalter	788715	N/A
	vorne rechts innen			vorne links Stahl		
14	Stoßfängerhalter vorne, links innen,	788615	€ 42,42	14 Stoßfängerhalter vorne, rechts	788616	€ 42,42
	, Stahl			innen, , Stahl		
18	Umrüst-Halter, Stoßfänger vorne	788720	€ 41,00	18 Stoßfängerhalter, vorne links,	788717	€ 53,49
	rechts, außen			außen, spät		
18	A1078851240 Stoßfängerhalter	788712	N/A	18 A1078850140 Stoßfängerhalter	788711	N/A
	vorne rechts außen			vorne links außen		
18	Stoßfängerhalter vorne, links	788611	€ 51,65	18 Stoßfängerhalter vorne, rechts	788612	€ 51,65
	außen, früh			außen, früh		
18	Umrüst-Halter, Stoßfänger vorne	788719	€ 41,00	22 Mutter M6, feuerverzinkt Vgl.-No:	799920	€ 2,15
	links, außen			A000934006007		
22	REST! Gummi-Rammschutz	788170	€ 172,16	22 REST! Gummi-Rammschutz	788180	€ 159,40
	R/C107, vorn (original)			R/C107, vorn (original)		
22	Gummi-Rammschutz, vorne rechts	788880	€ 70,27	22 Gummi-Rammschutz, vorne links	788870	€ 70,27
				Vgl.-No: A1078850921		
22	Unterlegscheibe Edelstahl 6,4	788822	€ 0,19	22 Sechskantmutter A2-70 M8	788820	€ 0,76
				Gummi-Rammschutz, vorne links	788670	€ 75,26
22	Sechskantmutter A2-70 M6	788821	€ 0,43	22 Vgl.-No: A1078850921		
				24 Gummiprofil Stoßfänger vorn	788775	€ 41,53
22	Gummi-Rammschutz, vorne rechts	788680	€ 75,26	24 mitte(Euro)		
				25 Halteschiene vorn mitte R/C107	788098	€ 50,50
25	Klammer, Schutzschiene vorn	788897	€ 0,40	25 A0039885678 Kammer MB, ->	788097	N/A
	Vgl.-No: A0039885678			erhältlich=788897		
26	Flach-Rundkopfbolzen M8X16	788914	€ 1,77	27 Schraube M8x12 -feuerverzinkt	799942	€ 1,07
	Edelstahl					
26	Flach-Rundkopfbolzen M8, zB	288105	€ 1,20	27 Blechmutter 4,8, div. am Vorbau	798164	€ 0,55
	Stoßstange			A1238170378 Kennz.-Blende	788089	N/A
27	Kennzeichenhalter vorn (Europa)	788086	€ 25,59	35 vo.R/C107,W12		
35	Edelstahlkennzeichenhalter	988088	€ 41,06	36 A1078800397 siehe 788308 oder	788101	N/A
	520x110mm			788808		
35	Kennzeichen-Blende / Unterlage	588088	€ 11,90	40 A1078850405 Chrom-	788130	N/A
	Edelstahl, 52cm			Stoßfängerschale, hi.		
40	A1078850305 Chrom-	788120	N/A	43 A1078850005 Chrom-	788125	N/A
	Stoßfängerschale, hi.			Stoßfängerschale hi.		
43	Blechschrabe 4,8X13, zB	799938	€ 0,32	44 Stoßfängerträger hinten links, Euro-	788833	€ 95,60
	Stoßstange 12 vo / 26 hi.			Version		
44	Stoßfängerträger hinten rechts,	788834	€ 95,60	44 Eckige Scheibe, Stoßfänger hinten	788109	€ 7,46
	Euro-Version					
44	A1078802019 Verstärkung h.r	788226	N/A	48 Stoßfängerträger hinten mitte, Euro-	788835	€ 196,11
	SLC-5.0 Alu			Version		
44	A1078801919 Verstärkung h.l	788216	N/A	48 Zwischenlage, Stoßfänger an	788112	€ 1,43
	SLC-5.0 Alu			Heckblech		
48	A1078802119 Verstärkung SLC-5.0	788296	N/A			
	(Alu)					

50	Stoßfänger Schutzschiene hinten, Euro	788895	€ 102,64	50	Stoßfänger Schutzschiene hinten, Euro	788695	€ 109,93
51	Schürze hinten rechts, Standard-Euro, Nachfertigung	788240	€ 72,47	51	Schürze hinten links, Standard-Euro, Nachfertigung	788230	€ 72,47
51	Schürze R/C107 hinten links, Alu, unlackiert	788236	€ 82,19	51	Schürze R/C107, hinten rechts, Alu, unlackiert	788246	€ 99,00
55	Schraube M6x12, feuerverzinkt, z.B. Schürze	799945	€ 1,02	55	Schürze hinten mitte, Standard-Euro, Nachfertigung	788270	€ 119,00
55	Schürze R/C107, hinten mitte, ALU, unlackiert	788276	€ 135,60	101	Paar Chrom-Oberschalen (L+R) vorn	788801	€ 821,10
102	Set Chrom-Schalen hinten (L+M+R)	788802	€ 920,47	140	Halter-Set für vordere Stoßstange	788840	€ 250,00
145	Set Umbau-Halter Eur-Stoßf. an US-Body "Zink"	788750	€ 267,75	145	Set Umrüst-Halter Euro-Stoßfänger an US-Fahrzeug	788753	€ 239,00

88 Kotflügel, Haube, Spoiler



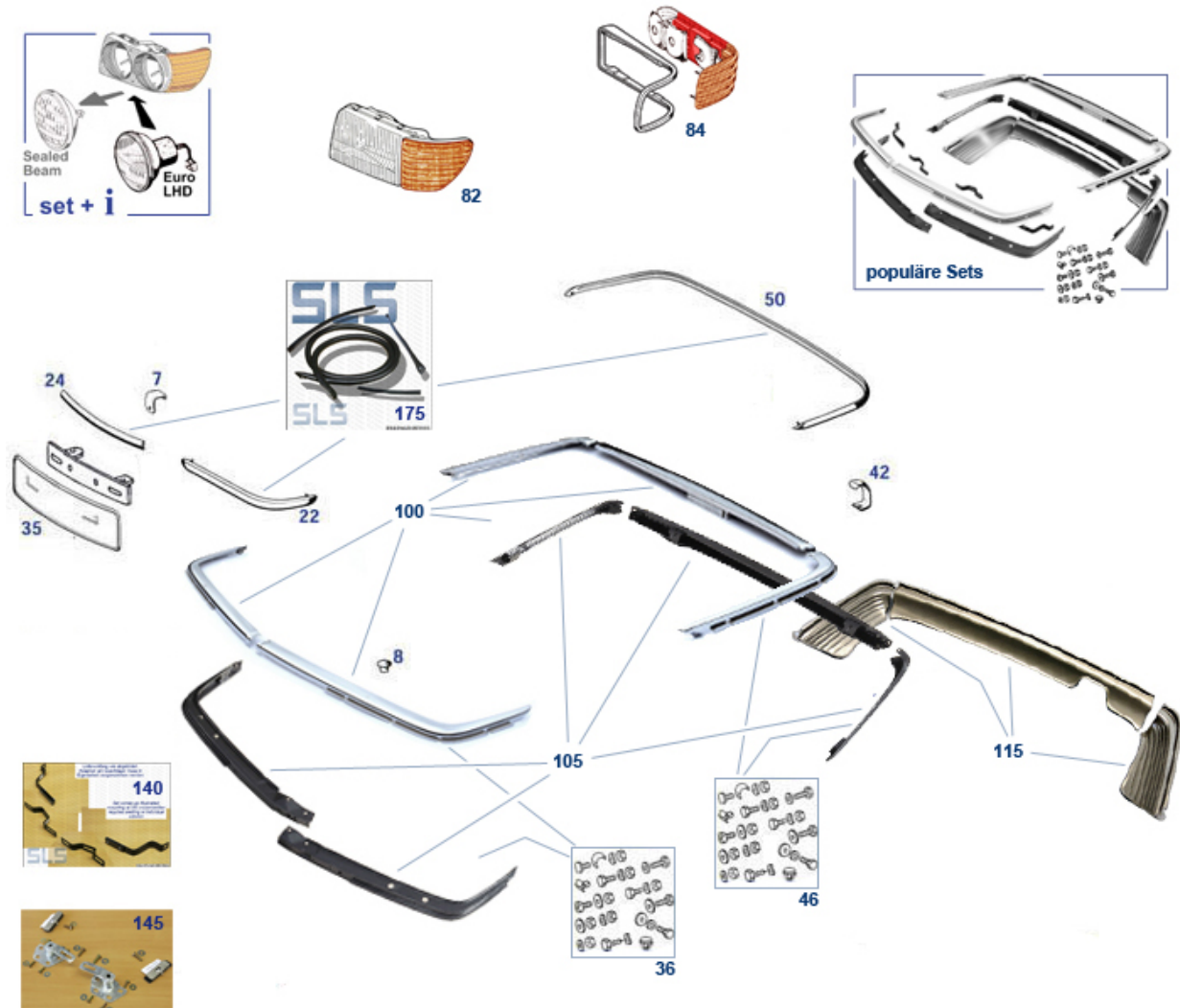
Wellenscheibe für Sechskantbolzen	388328	N/A	A1078800464 Sicherungshaken	788031	N/A
Haubenstütze			Motorhaube		
NL! siehe 772856! (Einfassung Schiebeklammer)	772156	N/A	A0019872651 siehe 783819	783019	N/A
Unterlegscheibe großer Durchm. 5mm galv.zn	990112	€ 0,03	Gummiprofil a		
Linse schraube mit Kreuzschlitz M5 X 8	788158	€ 0,15	A1078800177 Haubenstütze links	788003	N/A
A1078800197 Montagesatz für Beplankung R/C107	788017	N/A	A1078810501 Unterteil der Beplankung vo	788015	N/A
A1078810601 Unterteil der	788025	N/A	Linse schraube 4,8 X 13, z.B. Kühlergrill	788206	€ 0,30
			A1209840033 Sechskantschraube	788009	N/A

	Beplankung vo				Haubenstütze			
	Zierleistentülle weiß Vgl.-No: A0019887681	772005	€ 0,48		A1239940148 Sicherungsklammer	788008		N/A
	Unterlegscheibe 4,3 X 12 X 1 verzinkt	799890	€ 0,14		Haubenstütze			
	A1238170378 Kennz.-Blende vo.R/C107,W12	788089	N/A		Dichtband, ersetzbar in 199995 + 699995	299995		N/A
	A1078800440 Verkleidung unter Leuchte r	788161	N/A		A1078800340 Verkleidung unter Leuchte l	788151		N/A
	Einfassung Schiebeklammer Vgl.-No: A1266980158	772856	€ 0,23		Schutzrossette bei Schraubclip Vgl.-No: A1266980358	772807	€ 0,23	
	Schutzschlauch 1m (ID5 / AD6 mm)	799909	€ 1,00		A1119870340 Gummianschlag Motorhaube	788600		N/A
	Sechskantmutter M4 Vgl.-No: N000934004006	799919	€ 0,20		Rosette bei Schraubclip	772007	€ 0,17	
	Radlaufchrom R107 lang bis 85 Edelstahl	764008	N/A		NL! Schraubclip für Zierleiste	772004		N/A
	Anschlagpuffer M6 siehe 298201	298801	N/A		Klammer in Leisten z.B. 107...	772002	€ 0,42	
	siehe 788931	788058	N/A		Clip Zierleiste Vgl.-No: A0009887781	772003	€ 0,17	
	Radlaufchrom R107 lang ab 85 Chrom	764006	N/A		NL! Radlaufchrom R/C107 71-89 kurz Edelt.	764001		N/A
11	Kennzeichen-Blende / Unterlage Edelstahl, 52cm	588088	€ 11,90	11	NL! Radlaufchrom R107 lang ab 85 Edelstahl	764007		N/A
15	Chrom-Bugzierrahmen 107, , Mängel	788203	€ 179,42	15	Edelstahlkennzeichenhalter 520x110mm	988088	€ 41,06	
16	A1078880421 Bug-Zierstab R/C107 vorn re	788044	N/A	16	A1078880215 Chrom-Bugzierrahmen R/C107	788202		N/A
16	Paar Zierstäbe, verchromt, Mängel	8788836	€ 118,39	16	A1078880321 Bug-Zierstab R/C107 vorn li	788033		N/A
17	A1078800386 Bugstern 280-500SL/SLC 12.7	788070	N/A	16	Paar Zierstäbe, verchromt, kleine Mängel	788836	€ 199,00	
18	Unterlegscheibe M4 gelb verzinkt	299282	€ 0,08	17	Gummischeibe Wischermotor Vgl.-No: A0009873841	282407	€ 0,77	
18	NL! Gitter li.im Hauben-Grill,letzte Ausführung	788055	N/A	18	REST: Gitter rechts im Hauben-Grill, letzte Ausf.	788066	€ 35,45	
18	Schraube M5 x 12 Edelstahl, z.B. Kühlergrill, ...	788207	€ 0,74	18	Schraube M5x10,zB Stern->Rahmen, Industriechrom	288048	€ 1,45	
18	Blechschrabe LiKo 3,9x9,5mm Kreuzschlitz	799931	€ 0,24	18	1 Paar L+R Grill-Gitter für den Hauben-Rahmen 107	788855	€ 214,20	
20	Bugverzierung R/C107 komplett	788200	N/A	20	Gummipuffer an Kühlergrill-Rahmen	788209	€ 5,99	
25	Masseband Motorhaube 107, 111, 108	754888	€ 29,37	21	Gummiprofil an Haube unter Bugchrom	788804	€ 4,21	
26	A0009880727 Montagetülle Stern auf M-Ha	781011	N/A	25	A1078801457 Motorhaube R/C107	788000		N/A
27	Schlossfallen-Platte, Haubenverschluss Oberteil	288001	€ 23,40	26	A1078800088 Emblem auf Motorhaube R/C10	781010		N/A
28	Senkkopfschraube Kreuz M6x10	299785	€ 0,39	27	Sechskantschraube mit Flansch M6 X 12	799955	€ 0,56	
29	Sicherungshaken Motorhaube Vgl.-No: A1078800464	788831	€ 29,99	28	Schlossunterteil, kurz/Alu, ohne Entstö	288002	€ 408,88	
29	Schraube M6 x 18, zB Luftfilter 190SL, Hauben div.	109024	€ 0,38	29	Federring A6, verzinkt Vgl.-No: N912004006102	181028	€ 0,18	
30	Anschlagpuffer M6 Vgl.-No: A2019880511	298201	€ 2,32	30	Mutter M6, flache Form Vgl.-No: N000439006204	299291	€ 0,37	
31	Halteschelle klein,6mm, Bremsleitg.Kofferraumlicht	242059	€ 3,99	31	Motorhaubenzug ab 11.1971 Vgl.-No: A1078800359	788005	€ 25,55	
31	A1119970781 Tülle 5/21mm, ausweichen auf 199008	398791	N/A	31	Blechschrabe 4,8x9,5 SW8 Vgl.-No: N914128004303	799844	€ 0,63	
31	A1078870227 Griff, Haubenentriegelung	788007	N/A	31	Gummitülle 3-Fach, 3/20 Vgl.-No: A1159971981	199008	€ 1,23	
33	Sicherungsklammer Haubenstütze, 12.'73->	788608	€ 3,57	33	Unterlegscheibe 10,5 feuerverz., Stoßstange	214008	€ 0,56	
35	A1078360265 Alu-Lufteinlassgitter R/C10	783025	N/A	34	A1089870341 Gummiring zu Haubenfeder	788990		N/A
35	A1078360165 Alu-Lufteinlassgitter R/C10	783015	N/A	35	Kunststoffniet Vgl.-No: A0009902292	269034	€ 0,35	
37	Sieb für Lufteinlassgitter, 1 Paar	783155	€ 34,90	36	Gummiprofil an Gitter (1m) Vgl.-No: A0019872651	783819	€ 5,37	
38	Haubenscharnier, Paar L+R, mit	788150	€ 113,05	37	Sieb für Lufteinlass links oder rechts	783055		N/A
				38	Lagerbuchse Haubenscharnier	388325		N/A

	Buchsen, 107,108						
40	Dämmmatte Motorhaube R/C107, auch 300SL	768886	€ 49,80	40	Dämmmatte Motorhaube früh (außer 300SL)	768085	€ 47,60
41	Hintere Schaumdämmung Motorhaube	788824	€ 34,99	41	Kabelschelle 11,7mm, grün	786045	€ 0,47
42	Scheibe 4,3x8	799939	€ 0,19	42	Blechschrabe 3,9 x 19 z.B.Anschlagkeil	788609	€ 0,32
42	Gummianschlag Motorhaube Vgl.-No: A1119870340	788601	€ 1,96	45	NL! 2,5m Butyl Rund-Dichtschnur,Rundquerschnitt10mm	599995	N/A
45	Beplankung vorne links*	788011	€ 549,99	45	Zwischenlage A-Säule Kotflügel links	788059	€ 1,82
45	Beplankung vorne rechts*	788021	€ 386,75	45	Zwischenlage Kotfl/A-Säule rechts	788069	€ 1,82
45	Karton für große Ersatzteile, 170x60x73cm	967993	€ 25,82	45	Transport BRD, Sped., zB Windschutzscheiben	967999	€ 121,25
46	Rep.-Blech, Unterteil der Bepl. vorne links	788515	€ 69,20	46	Rep.-Blech, Unterteil der Bepl. vorne rechts	788525	€ 69,20
47	Unterlegscheibe 6,4 x 11 Stahl, verzinkt	799914	€ 0,12	47	Rep.-Blech, Beplankung vorn links	788013	€ 62,92
47	Rep.-Blech, Beplankung vorn rechts	788023	€ 62,92	47	Blechmutter für Blechschraben 4,8	798739	€ 0,45
47	Blechschrabe 6,3 X 22, Kotflügel an Schweller	799930	€ 0,39	48	Rep.-Blech am Radeinbau links Vgl.-No: A1076205361	762131	€ 47,27
48	1m Dämpfungstreifen (zB Kotflügel, ...)	298001	€ 10,95	48	Rep.-Blech am Radeinbau rechts	762141	€ 47,27
49	Kotflügelscheibe A-Säule Vgl.-No: A0009935026	798148	€ 0,33	49	Blechschrabe SW10, 6,3 X 20, Kotflügel	799924	€ 0,88
49	Kunststoffniet Lampe(EUR) an Kotflügel	799091	€ 3,33	49	Blechmutter z.B. Kotflügelverschraubung 6,5	798170	€ 0,81
50	Sechskant-Kombi-Blechschrabe SW8 5,5x16	288059	€ 0,60	50	Schottwand rechts (bis 1985), Nachfertigung	788860	€ 47,15
50	Schottwand links (bis 1985), Nachfertigung	788850	€ 47,15	50	Butyl Rund-Dichtband 3mm,16m-Rolle	699996	€ 10,59
52	A1078840435 Innenkotflügel vo.re. 9.85-	788061	N/A	52	A1078840335 Innenkotflügel vo.li.9.85->	788051	N/A
52	Kunststoffmutter für div. Verkleidungen	999809	€ 0,38	53	A1078840198 Dichtung Innenkotflügel li.	788052	N/A
54	Satz ALU Innenkotflügel bis 8.1985 vorn	788054	€ 265,00	56	Blechmutter zB Lampentopf, Heizungskasten, 4,2	788099	€ 0,55
56	Blechmutter für Schrauben 4,2, längliche Form	299028	€ 0,33	56	Blechschrabe 4,8x13 LiKo Kreuz ZN	799933	€ 0,32
56	Verkleidung unter Leuchte links	788651	€ 95,00	56	Verkleidung unter Leuchte rechts ersetzt Kreuz:Blechschrabe 4,2 x 16 Kühlergrill..	788661	€ 95,00
56	Blechmutter für Blechrauben 4,2	299027	€ 0,43	56	Blechschrabe 4,2 X 9,5, zB Teile innen a.Heck	788381	€ 0,18
57	A1078840548 Verkleidung	788193	N/A	57	A1078881423 Lufteinlassgitter re. US '7	799936	€ 0,15
58	A1078882023 Lufteinlassgitter re. US '7	788188	N/A	58	A1078881923 Lufteinlassgitter li. US '7	788181	N/A
58	A1078881323 Lufteinlassgitter li. US ->	788171	N/A	58	Luftgitter unten (Schürze) links, bis '85, Euro	788177	N/A
58	Blechschrabe mit Sechskant, 4,8 x 16	788688	€ 28,29	58	A1078810163 Blech-Verkleidung R/C107 vo	788677	€ 28,29
59	LZ! Spoilerblende vorn, , Jahre 73-80	788931	€ 0,65	59	A1078880238 Spoiler/Blende GEN II,73-80	788190	N/A
64	Blechmutter zB Spoiler vorn an Schürze, 4,8	779790	€ 465,65	64	Unterlegscheibe 5,3 X 15 X 1,2 verzinkt	779290	N/A
64	Blechschrabe 4,8x19 LiKo Kreuz ZN	798167	€ 0,43	65	A1077900188 Spoiler R/C107 vorn '80 - '	799891	€ 0,15
65	GFK-Nachbau Spoiler-Frontschürze 300-500SL/ab08'85	799937	€ 0,32	65	GFK-Nachbau Spoiler-Frontschürze 300-500SL	779300	N/A
66	Spoiler vorn, ab 08.'85, ABS	779318	€ 535,50	66	Niet zB Kühlerleitblech unten Vgl.-No: A0009904492	779317	€ 969,85
66	Gewindeteil mit Führungszapfen, Innenkotflügel	779717	€ 575,00	66	Scheibe f. Einstiegszierleiste	788992	€ 0,43
69	Blechmutter zB Zierstab Scheinw., ...2,9	798042	€ 1,96	90	Zierleiste über Scheinwerfer links	268132	€ 0,18
90	Zierleiste über Scheinwerfer rechts	798174	€ 0,36	90	Leitungsschutzmanschette zum Lampentopf R/C107	788819	€ 44,24
90		788818	€ 44,24	93		754046	€ 25,95

90 Hauptbedarf Umrüster US -> D

Nicht "Plug and Play" aber Vorschläge und Optionen für Stoßstangen und Beleuchtung bei Umrüstungswunsch.



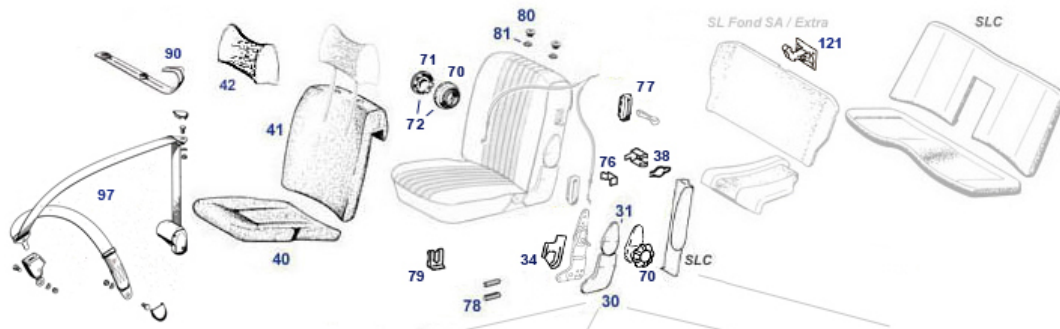
Bei Umrüstungswunsch von großen US-Stoßfängern zu kleinen Euro-Stoßfängern: bitte bedenken Sie, dass keine "Plug and Play"-Lösungen möglich sind, da die Rohbau-Karosserien Unterschiede in den Bereichen der Verbindungspunkte haben. Wir stellen Ihnen gern Angebote zusammen, die über verschiedene Rüstmöglichkeiten informieren. Montageanleitungen sind nicht verfügbar, Beratung durch spezialisierte Fachbetriebe ist empfohlen.

Bei Umrüstungswunsch von Scheinwerfern zum eckigen Euro-Design: bitte bedenken Sie, dass Landesausstattungs-abhängige Varianten wie Leuchtweitenregelung, Lampenkontrollgerät, Park- und Positionsleuchten (Running Daylight) Einfluss auf Leitungsanbindung haben.

Gummi-Rammschutz, vorne links	788670	€ 75,26	Masse-Adapterleitung, US-Rückbau, Typen mit LKG	782890	€ 12,79
Vgl.-No: A1078850921			Dichtung Rückleuchte links Vgl.-No:	782685	€ 53,55
Dichtung Scheinw.->Kotfl. R, empfohlene Qualität	782545	€ 34,51	A1078260158		
Dichtung Rückleuchte rechts	782675	€ 53,55	[] Set Stoßfänger 107 vorne + hinten komplett	788383	€ 3.183,25
Vgl.-No: A1078260258			El.Kleinteile zu H4 in US Rahmen	782749	€ 5,84
H4 Scheinwerfereinsatz.Fern+Abbl., Stndl,gewölbt	782747	€ 36,50	Distanzbuchse Polyamid 10,5 x 30 x 8	788725	€ 5,05
Gummi-Rammschutz, vorne rechts	788680	€ 75,26	Gitter links für US, zu Vorbau mit Prallflansch	788877	€ 34,51
Dichtung Scheinw.->Kotfl. L, empfohlene Qualität	782535	€ 34,51	Gitter rechts für US, zu Vorbau mit Prallflansch	788888	€ 34,51
NL! Scheinw.eins.Fern+Abbl.H4,Stndl,gewölbt	782746	N/A	Kunststoffstopfen m.Chromkappe	788995	€ 1,92
8 Kunststoffstopfen mit Chromkappe	788195	€ 0,99	8 Gummiprofil Stoßfänger vorn mitte(Euro)	788775	€ 41,53
24 Klammer, Schutzschiene vorn Vgl.-No: A0039885678	788897	€ 0,40	24 Halteschiene vorn mitte R/C107	788098	€ 50,50
24 A0039885678 Kammer MB, -> erhältlich=788897	788097	N/A	42 Chrom-Abdeckung vorn & hinten	788910	€ 109,00
35 Kennzeichenhalter vorn (Europa)	788086	€ 25,59			

46	Stopfen-Set für Rückbau US-Stoßstange hinten	788499	€ 15,47	50	passend		
50	Stoßfänger Schutzschiene hinten, Euro	788895	€ 102,64	84	Stoßfänger Schutzschiene hinten, Euro	788695	€ 109,93
84	Rückleuchtendeckel R/C107 rechts	782761	€ 245,00	140	Rückleuchtendeckel R/C107 links	782751	€ 245,00
145	Set Umbau-Halter Eur-Stoßf.an US-Body "Zink"	788750	€ 267,75	145	Halter-Set für vordere Stoßstange an US-Fahrzeug	788840	€ 250,00
782950	Scheinwerfereinsatz H4 mit Standlicht RV=LHD,HELLA	782646	€ 66,29	782950	Set Umrüst-Halter Euro-Stoßfänger an US-Fahrzeug	788753	€ 239,00
					Umrüst-Kit US-Frontscheinwerfer->H1+H4 ->s, 882950	782950	N/A

91 Sitze, Bauteile



	SL -> 08.'77				SL 09.'77 -> *				SLC			
	linker Sitz / left seat		rechter Sitz / rh seat		linker Sitz / left seat		rechter Sitz / rh seat		linker Sitz / left seat		rechter Sitz / rh seat	
	Türseite Door side	Tunnel-Seite Tunnel side	Türseite Door side	Tunnel-Seite Tunnel side	Türseite Door side	Tunnel-Seite Tunnel side	Türseite Door side	Tunnel-Seite Tunnel side	Türseite Door side	Tunnel-Seite Tunnel side	Türseite Door side	Tunnel-Seite Tunnel side
Oberteile bei Serienausstattung upper part, series 31	791630	791660	791640	791650	791650	791640	791640	791650	Polsterteil I (Farbcode) upholstered part (color code)			
Oberteil bei SA LHD-Mittelarmlehne upper part, if LHD with armrest		791670			791670							
Unterteil lower part 30	791610	791620	791620	791610	791610	791620	791620	791610	791610	791620	791620	791610

*107.042.003222 -> / 107.043.013160 -> / 107.044.042364 ->

Innenansichten Kunststoff-Chomblenden, Unterscheidungsmerkmal seitlicher Rand
Inner view chromed plastic covers, identifier rim shape



Raum für MAL-Stütze
Space for arm rest support

Bei Serien-SL (ohne Sonderausstattung "Mittelarmlehne") wanderte das Lehnen-Verstellrad des Fahrersitzes September 1977 von der Tunnelseite zur Türseite. Bei früheren Fahrzeugen musste dies zur Installation der Armlehne als zusätzliche Arbeit erledigt werden.

	A1079100771 Hebel links, Sitzentriegel	791747	N/A		Schaum-Rohling für Kopfstütze, siehe Bild	291748	€ 58,31
	A1079100871 Hebel rechts, Sitzentriegel	791748	N/A		Kunststoff-Griffteil für Sitzversteller	791407	€ 142,80
30	Sicherung für Gelenkblenden Vgl.-No: A0009941360	791619	€ 1,09	30	Halteklammer	791616	€ 4,64
34	Innenblende Sitzgelenk links Vgl.-No: A1079130728	791607	€ 18,86	34	Innenblende, Sitzgelenk rechts	791617	€ 18,86
40	A1079140314 Gummahaar-Sitzauflage SLC v	791152	N/A	40	Gummahaar-Sitzauflage, links oder rechts, ab 07.85	791151	N/A
40	Schaumauflage Sitzfläche SL, bis 1985	791750	€ 155,99	40	Gummahaar Sitzauflage, links/rechts, ab '85, Repro	791851	N/A
40	A0008202198 Heizspirale für Sitzheizung	791900	N/A	40	Gummahaar-Sitzauflage SL, bis 07.'85, links/rechts	791850	€ 205,00
40	Reparatur-Sitzfederkern, R107, ohne Grundrahmen	791160	€ 260,60	40	A1079100050 Gummahaar-Sitzauflage SL ->	791150	N/A
41	A1079100916 Gummahaar-Rückenlehne SL 07	791170	N/A	41	Schaumauflage Lehne, SL ab 1985	791772	€ 179,99
41	NLI Gummiharauflage Rückenlehne SLC '74 ->	791174	N/A	41	Rückenlehnenfedern, 3 teilig R107 L /R passend	791340	€ 272,99
41	A1079140416 Gummiharauflage Rückenlehn	791173	N/A	41	Schaumauflage Lehne SL, ab 1973 bis 1985	791771	€ 148,75
41	A1079140016 Gummahaar-Rückenlehne SL fr	791172	N/A	41	A1079100516 Gummahaar-Rückenlehne SL 12	791171	N/A
42	A1169750016 Schaumstoff-Rohling	691649	N/A	50	A1079240414 Gummahaar-	791260	N/A

51	für Kop A1079240216 Gummihaar- Rückenlehne SLC h	791272	N/A	60	Sitzauflage SLC h A1079240914 Gummihaar- Notsitzauflage SL	791351	N/A
60	A1079241014 Gummihaar- Notsitzauflage SL	791361	N/A	60	A1079240114 Gummihaar- Notsitzauflage SL	791350	N/A
60	Gummihaar-Notsitzauflage SL, rechts, bis 08.85	791360	N/A	61	Notsitz-Nachrüstsatz Echtleder (Klappfunktion)	793195	€ 1.368,50
61	2x Sicherheitsgurte 107, Notsitz	793196	€ 102,40	61	A1079240016 Gummihaar- Rückenlehne SL-No	791370	N/A
70	Handrad Sitzverstellung, spät Vgl.-No: A0009181526	791637	€ 15,57	70	Handrad Sitzverstellung, früh Vgl.-No: A0009180826	791635	€ 18,30
70	A1079700820, Halter	797999	N/A	71	Kappe für Handrad, früh Vgl.-No: A0009180336	791636	€ 18,30
75	A1079100074 Zug im Fahrersitz	791740	N/A	76	Klemme, Drahtzüge an Klappe Vgl.-No: A0008330081	283034	€ 2,50
76		798375	€ 2,98	76	Haltekulisse für Zughülle am Sitzgestell	791375	€ 95,20
77	Chromrosette, Sitzklapphebel	791680	€ 79,00	78	1m Dichtprofil Rundschnur z.B. Batteriekasten, Sitz	799696	€ 1,31
78	Gleitbacke für Sitzschiene	791609	€ 1,34	78	Untere Gleitbacke, hinten bis ca. 1981	791608	€ 3,00
78	A1079190724 untere Gleitbacke hinten ab ca.82	791605	N/A	80	Rosette Kopfstütze ovale Form, schwarz	291843	€ 2,90
80	Gurtführung oben , Material PP, schwarz	786150	€ 26,22	81	A1269901240 Rosette-Unterteil, Ersatz (291644	N/A
81	A1239880382 Rosette Unterteil Ersatz	791644	N/A	97	Automatik 3-Punkt-Gurt, Aftermarket	799772	N/A
121	Halter, Lehnenarretierung Notsitz SL, ab 04.'78	791286	€ 109,00	999	A1079180123 Rosette an Sitz	791767	N/A
791610	Sitzgelenkblende, unten links	791610	€ 20,55	791620	Sitzgelenkblende, unten rechts	791620	€ 20,55
791630	Sitzgelenkblende, oben links, bis 08.1977	791630	€ 20,55	791640	Sitzgelenkblende, oben rechts Vgl.-No: A1079130428	791640	€ 20,55
791650	Sitzgelenkblende, bei Handrad, links	791650	€ 20,55	791660	Sitzgelenkblende, oben rechts, bei Handrad	791660	€ 20,55

94 Ausstattung-Zubehoer

Literatur, Windschott, Paletot, Bühnen-Adapter, Fußmatten und vieles mehr.



Die Bildtafel ist nur eine Orientierung und Sortiments-Zuwachs finden Sie in der Produktaufistung unterhalb der Vorschau.

Cover/Staubschutzhülle Hardtopwagen "groß"	779986	€ 35,70	NL: Teleskopantenne mechanisch	299974	N/A
Hebebühnen-Adapter 108-111-113	258610	€ 163,49	NL- Schonmatten Velours braun LHD	768277	N/A
NL: Schonmatten Velours, beige, LHD	768279	N/A	-NL- Set, Türarmlehnen, Wurzelholz	772950	N/A
-NL- Wurzelholzbox, unter Armlehne	784700	N/A	Diebstahlsicherung 300-500SL ab 09.85	798140	N/A
Konstruktionszeichnung R107 Karosserie	976100	€ 27,00	Aufkleber Wartungsinfo 350 1.Gen	799855	€ 5,36
KFZ Kombitasche 3teilig	999902	€ 21,50	Aufkleber Reifendruck Vgl.-No: A1075840039	799954	€ 9,98
Satz Aufkleber R/C107	799850	€ 49,50	Batteriekasten-Deckel für SA-Batterie Kofferr.	754081	€ 55,16
Radmontagehilfe Alu, 130mm, M12 X 1,5	740213	€ 14,25	Radmontagehilfe Alu, 100mm, M12 X 1,5	740210	€ 12,95
Zentrierbolzen f.Radmontage, original	259109	N/A	-NL- Schonmatten Ripp rot LHD	768178	N/A
Bolzen für Radmontage, verchromt	259809	€ 49,24	Batterie-Spannband, Teil rechts (kurz)	784641	€ 28,05
NLI Buch "Die Sternen Maler" MB-Werbung	911311	N/A	NLI Accu-Refresher, Lade-/Entladegerät	954085	N/A
Accu-Refresher CTEK 7Amp,Laden+Erhalten	954087	N/A	Batterie-Spannband, Teil links (lang)	784640	€ 59,85
Adapter Paar für Oris-Windschott	786104	€ 83,75	Windschott Weyer 280-500SL 107 2-Sitzer	786805	€ 279,65
Windschott Weyer 280-500SL 107 2-Sitzer	786807	€ 601,39	1 Paar Auffahr-Mulden (Reifenschoner)	940900	€ 52,00
Diebstahlschutz Radkralle, einfache Bauart	940901	€ 53,55	Diebstahlschutz Radkralle "Nemesis",Nabenabdeckung	940902	€ 261,80

	Ledertasche für Verdeck-Griffe, Lederfarbe cognac	258804	€ 28,62		Ledertasche für Verdeck-Griffe, Lederfarbe rot	258803	€ 28,62
	Schonmatten Velours, silbergrau, LHD	768273	N/A		Ledertasche für Verdeck-Griffe, Lederfarbe schwarz	258802	€ 28,62
	NL:Schonmatten, dunkel-blau LHD früh siehe 768275!	768175	N/A		Buch "Faszination SL R/C107" G.Engelen	711302	N/A
	A1232670410 Automatik-Schalthebel, Vinyl/schwarz	727018	N/A		A1072670010 Schalthebel Autom/Leder/schwarz	727020	N/A
	-NL- Schalthebel Autom/Wurzelholz, bis 1985	727023	N/A		-NL- Schalthebel Autom/Zebrano, bis '85	727024	N/A
	-NL- Schalthebel Autom/Zebrano ab 1985	727025	N/A		-NL- Schaltknauf Automatik / Wurzelholz ab 1985	727029	N/A
	Halter für Reserverad 3.Generation	740015	€ 40,39		A14046021039045 Lederlenkrad, ohne Airbag,	746004	N/A
	NL- Schalthebel Schalter/Wurzelholz bis 08.91	726024	N/A		NL! Schalthebel Schalter/Zebrano bis 08	726020	N/A
	-NL- Tachoblende Wurzelnuß furniert	754090	N/A		Chrom-Einstiegleisten, R/C107 Satz	768135	N/A
	NL! Edelstahl-Einstiegleisten R/C107 Satz	768136	N/A		Schonmatten Ripp, anthrazit, LHD	768171	N/A
	wird ersetzt in 711311	711300	N/A		Satz ALU Innenkotflügel bis 8.1985 vorn	788054	€ 265,00
2	Schonmatten Velours, anthrazit LHD	768775	€ 43,99	2	Schonmatten Velours, schwarz, LHD	768774	€ 43,99
2	Schonmatten Velours, beige, LHD	768776	€ 43,99	2	NL! Schonmatten Velours, dunkel-blau, LHD, früh	768275	N/A
2	NL-Schonmatten Tuftvelour, silbergrau, LHD früh	768173	N/A	2	Schonmatten Velours, schwarz, LHD	768270	N/A
2	Schonmatten Velours, anthrazit dunkel, LHD	768271	N/A	9	Nardi-Lenkrad, Holz/Alu 39cm ohne Nabe	746010	€ 575,00
10	Nardi-Nabe, ab 08.79	746005	€ 189,47	10	Nardi Lenkrad-Hupenknopf, 2-Pol	746009	€ 133,16
10	Nardi-Nabe, ab 1976 bis 06.1979, ohne Tüv	746006	€ 143,99	30	Aufkleber, Symbol "Batterie-Höhe"	799950	€ 14,23
30	Book "Buyers Guide R/C107"	711306	€ 17,12	30	Buch "SL's & SLC's Portfolio", englisch	711307	€ 31,67
30	Haynes "Owners Manual 350/450"	711301	N/A	30	Buch SL 280-SL 73 AMG, Engelen R129	911301	€ 53,39
30	Buch "Ein Stern strahlt wieder" T.Bittl	711308	€ 115,91	30	Book: B.Long "MB-107-Series", 208 Pages	711309	€ 42,80
30	Buch Engelen "MB Baureihe R107"	711311	€ 53,39	30	Buch, W126, Reparatur-Anleitung	611305	€ 39,90
30	Buch, W116, Reparatur-Anleitung	611304	€ 39,90	30	Buch, W116, Reparatur-Anleitung, ab'72	611303	€ 39,90
30	NL! Buch MB Roadster&Cabrios '49-'89	911310	N/A	30	Buch: Praxisheft K- und KE-Jetronic	711305	€ 31,02
30	Reparaturanleitung "Bucheli" R107 - 280/350/450SL	711304	€ 44,94	30	Buch R/C107, Schrader, 96 Seiten	711312	€ 14,55
40	Autoschutzdecke Premium Indoor "L" grau	299909	€ 89,86	40	Autohaube R107, Outdoor	799906	N/A
40	Autohaube "FirstClass", Sport Large blau	799800	€ 199,99	40	Auto Cover R107, mit Spiegeltaschen	799905	€ 194,99
40	Staubfrei Handfeger Cotton, 35cm	999915	€ 49,99	40	Autoschutzdecke, Premium, Indoor, "XL", grau	799910	€ 94,55
50	Ladeprof 10A XXL 12V Zangenanschluss	954090	€ 267,75	54	Hecklautsprecher SLC	768016	€ 51,97
55	Antenneneinsatz, Antriebsseele glatt	799970	€ 15,91	55	Gummitülle für Hirschmann Kugelhals	799082	€ 4,12
55	Antenneneinsatz,Seele profiliert (spät)	799971	€ 15,91	55	Antenneneinsatz,Seele profiliert (spät)	799871	€ 16,66
55	Lautsprecher Armaturen Brett 107 Vgl.-No: B66828920	768015	€ 46,89	55	NL! Automatik-Antenne W111, R113, W115...	299975	N/A
55	Teleskopantenne mechanisch Vgl.-No: A0008278001	599974	€ 13,52	55	Automatik-Antenne mit Montage-Kleinteilen	599975	€ 52,38
55	Antenneneinsatz, Antriebsseele glatt	799870	€ 16,66	55	Antenne mechanisch	799973	€ 155,00
58	Haken, Paar, zum Herausziehen des Instruments	758054	€ 54,15	58	Adapterrohr für Hebebühnen-Adapter 107-114-123...	758610	€ 11,59
69	Armbanduhr "Tacho-Design", R/C107, 450SL	799993	€ 169,99	69	Armbanduhr "Tacho-Design", R/C107, 300SL	799968	€ 169,99
69	Armbanduhr "Tacho-Design", R/C107, 500SL	799990	€ 169,99	69	Armbanduhr "Tacho-Design", R/C107, 420SL	799991	€ 169,99
69	Armbanduhr "Tacho-Design",	799994	€ 169,99	69	Armbanduhr "Tacho-Design",	799997	€ 169,99

69	R/C107, 350SL Armbanduhr "Tacho-Design" Strich- 599996 Acht	€ 169,99	69	R/C107, 280SL Armbanduhr "Tacho-Design", R/C107, 380SL	799992	€ 169,99
----	---	----------	----	--	------------------------	----------

