

Mercedes 300SL - 500SL R129 1. Gen.



Inhaltsverzeichnis

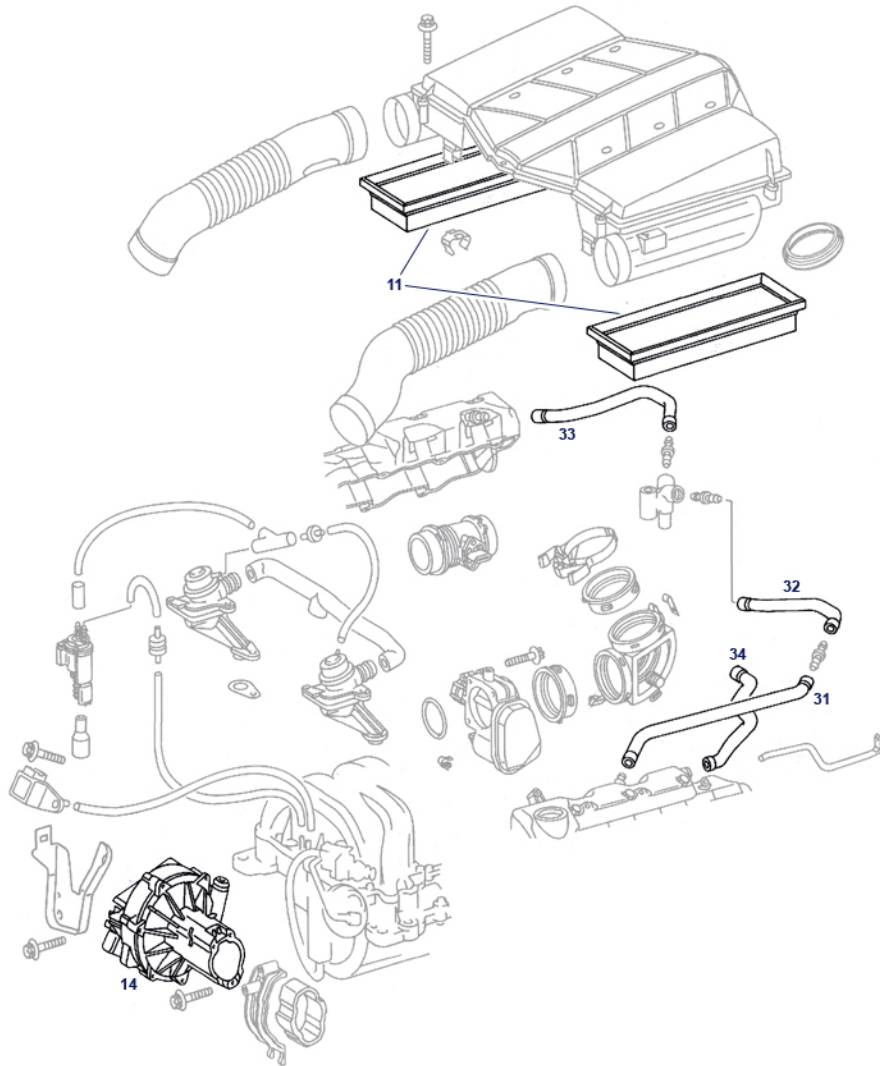
07.a KE-Jetronic häufig gefragtes	4
09, 14, 18 Luftführung M112, Leerlauf, Entlüftung (Saugmotor)	5
09, 14, 18 Luftführung R6 Motronic (280/320 4V)	6
13, 20 Wasserpumpe, Riemenaggregate	8
13, 20 M103 Wasserpumpe, Riemenaggregate	8
13, 20 M119.960 Wasserpumpe, Riemenaggregate	8
15.b Wartung 300SL-24V	10
15.a Wartung Motor 300SL-12V	11
15.c Wartung Motor 500SL-32V	13
22,24,25 Motoraufhängung, Kupplung	14
22, 24 Motor-Gummilager	14
25 Kupplung 129.060-5-Gang Typ "Zweimassen"	14
27 Automatikgetriebe W4A 040 (1.Gen)	15
29,30 Pedalanlage, Kupplungsbetätigung, Gasgestänge	16
35, 32 Federung und Dämpfung Hinterachse bei Standard-Fahrwerk	17
33.c Vorderachse Drehstab und Dämpfer für Standardfahrwerk	18
33.b Vorderachse Lenker, Generation 1	19
35 Hinterachse Achsträger und Radführung 1.Gen	20
40 Räder	22
41.a Kardanwelle 1. Generation	23
42 Bremse	24
42.c Bremse Haupt-Bedarf 129.060 (300SL) standard	24
42.e Bremse, 129 Typen ab 1993 und folgend	24
46.a Lenkgestänge	26
46.b Lenksäule Lenkgetriebe 1.Generation	27
47.a Kraftstoffversorgung	28
49.a Auspuff ab Kat, 1.Generation/Serie	30
50 Kühlsysteme	31
50 a. Kühler und Schläuche Gen.1 (bis '93)	31
54 Elektrik Aufbau	32
54. y Elektrik Übersicht Einzelteile	32
60, 61, 54 Tüllen und Befestigungs-Kleinteile	34
67 Windschutzscheibe	36
67.c Verkl.Scheibenrahmen, Spiegel, Sonnenblende	37
68.b Motorraum Dämmung, Windschott	38
69 Befestigung der Zierbeplankungen / Sacco-Bretter	39
72.a Tür, Dichtung	40
75 Heckdeckel, Verdeckkasten-Deckel	41
77 Softtop	42
77.a Softtop, erste Generation	42
77.c Hydraulikzylinder	42
79 Hardtop	44
82.a Beleuchtung Euro/Std.	45
82, 86 Wisch-Wasch f.Scheibe+Scheinwerfer, Gen.1	47
83 Heizung, Lüftung, Klima	48
83.a Gebläsekasten 1.Generation	48
99 Zubehör	49

SLS Import- und Export Handelsgesellschaft mbH
Jacobsrade 27 · D-22962 Siek
Tel. +49(0)40 656 939-0 · Fax +49(0)40 656 939-399
I-net: www.sls-hh.de · e-mail: service@sls-hh.de

07.a KE-Jetronic häufig gefragtes

NL: Anschlussschlauch an Druckregler	707189	N/A	Druckregler, zB 117.964, ... div K/KE bitte Daten	707580	€ 767,55
Sauggehäuse, Gummi-Unterteil Stauklappe M104-KE	914330	€ 35,80	Einspritzdüse div. KE, 420SL, 500 ab M.964, 560 ..	707104	€ 73,04
Leerlaufsteller/LLR-Ventil KE M103/104.. "Löwe"	707828	€ 99,96	Schlauch zwischen	914318	€ 6,46
Ventildeckel-Dichsatz 300-24 M104	901321	€ 38,37	Abschaltventil+Rückschlagventil		
A0010949580 Dichtbeilage am Luftfilter	709409	N/A	Dichtring Luftfilter an Stauklappe 4/6-Zyl.K/KE	709328	€ 7,77
Luftfiltereinsatz M104/R129 "300-24V"	909402	€ 47,10	Luftfiltereinsatz R129 280/320, (R6-LH-Mo)	909400	€ 23,90
Thermoschalter 2-Pol,K-Jet Leerlauf. zB USA ..962	707326	€ 30,25	Unterlegscheibe 6,4 groß, gelb verzinkt	299276	€ 0,18
Doppeltemperaturgeber 4-Pol, KE-Jet / EZL	954396	€ 23,53	NL! Leerlaufsteller/LLR-Ventil KE M103/104..BOSCH	707320	N/A
A1170780041 Kunststoffreiter K-Jet Leit	707539	N/A	A1039880011 Gummipuffer unter Stauklappe	714099	N/A
Gummikappe zu Vacuumstutzen oder Leitungen	780979	€ 0,63	Gummipuffer zB u.	714098	€ 2,05
Dichtring bei EHS (KE-Typen) Vgl.-No: A0129979748	707369	€ 2,05	Stauklappengehäuse div. KE-Typen		
Dichtring unter Mengenteilergehäuse	707298	€ 0,81	Schlauch, KE-Sammler an LL-Ventil .061	909309	€ 11,52
A0000743586 Schraubstutzen	707479	N/A	NL: Dichtring Mengenteilerkolben unten	707299	N/A
A0000743686 Schraubstutzen am Mengentei	707477	N/A	CU-Dichtring 8x12x1mm, zB. für Hohlschraube	220011	€ 0,10
Dichtring KE-Einspritzdüsen zB M103/104 FN	707335	€ 0,76	Dichtring Ablassschr, Hohlschraube CU 12x17x1,3	299303	€ 0,13
			Schraubstutzen mit Filter K/KE-Jet	707478	€ 2,51
			siehe 707715 Gummiführung	707415	N/A

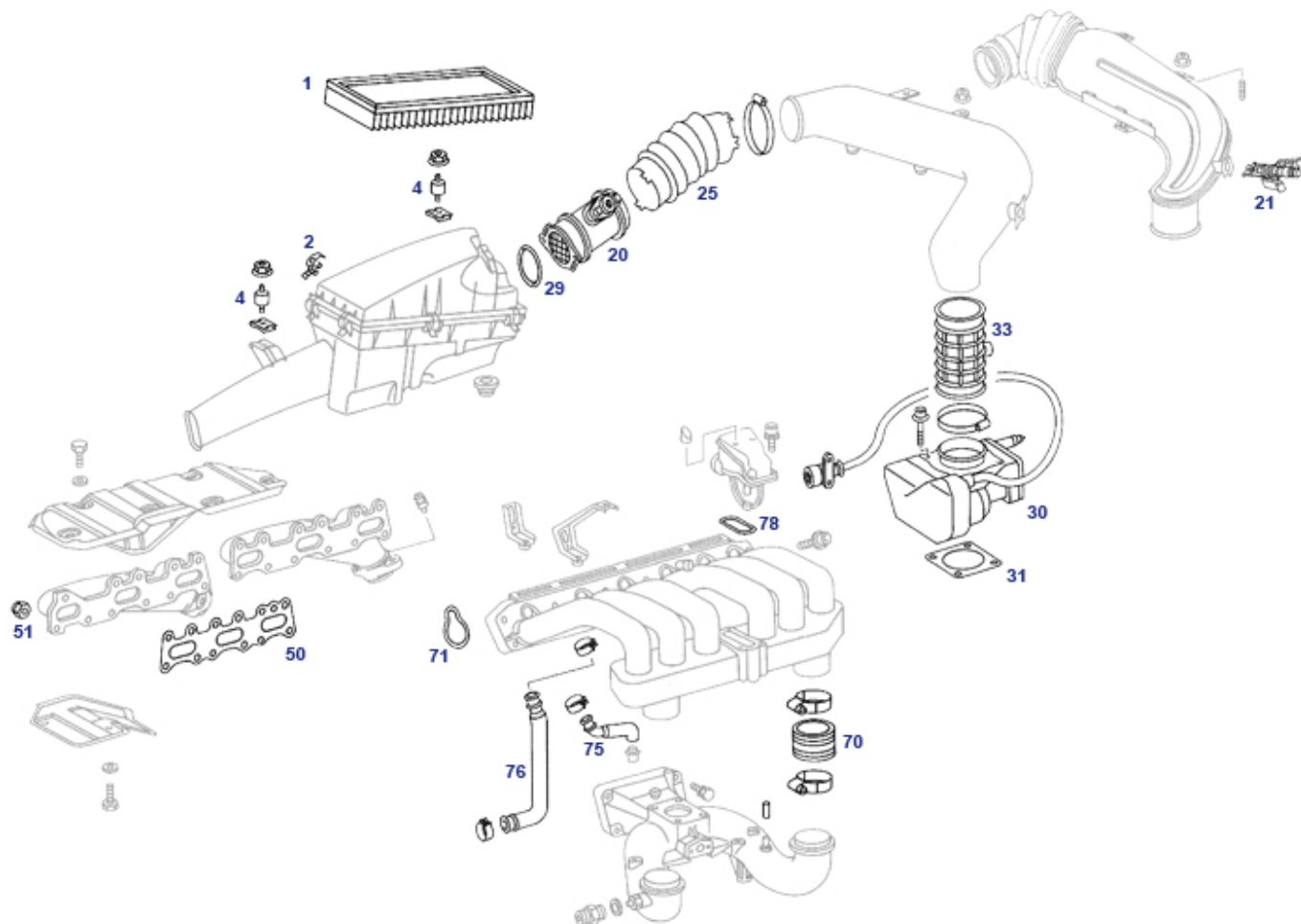
09, 14, 18 Luftführung M112, Leerlauf, Entlüftung (Saugmotor)



11	Luftfiltereinsatz Set, z.B. M112/113/R129	909407	€ 34,62	14	A0001403785 Luftpumpe, elektrisch, AGR	R2914320	N/A
31	Formschlauch Leerlauf M112.94x	R2918301	€ 4,15	32	Formschlauch Leerlauf M112.92x / .94x	R2918302	€ 3,55
33	Formschlauch Leerlauf M112.94x	R2918303	€ 5,99	34	Formschlauch Leerlauf M112.94x	R2918304	€ 6,83
81	1m Unterdruckleitung 2/4mm "natur"	215027	€ 1,82	82	1m Unterdruckschlauch 3,5 x 7,5	715027	€ 5,12

09, 14, 18 Luftführung R6 Motronic (280/320 4V)

Luftfilter bis Saugrohr für Typen 129.058 und 129.063: ab Einsatz Heizdrahtmessung (1993) bis Ende der Reihen-Sechszylinder (1998)

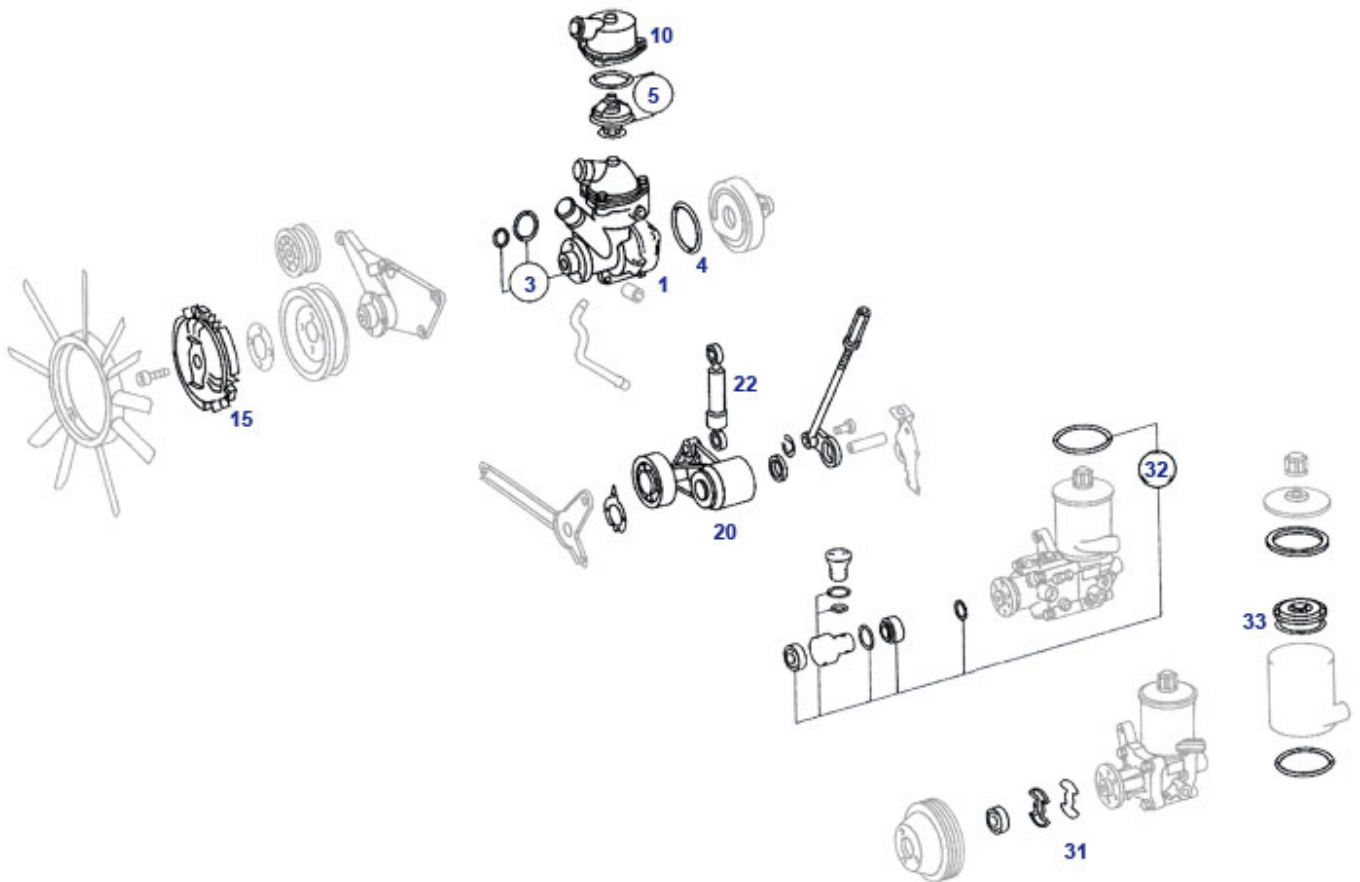


Schlauch, LL-Ventil an Verteilschlauch M104(980/1)	909311	€ 7,32	Unterlegscheibe 6,4 groß, gelb verzinkt	299276	€ 0,18
Positionsgeber Kurbelwelle Vgl.-No: A0031532728	R7015265	€ 43,76	Zündspule z.B. für einen Zylinder M112,	954733	€ 48,69
Klammer, O-Ring-Düsen an Verteilrohr	907208	N/A	Einspritzventil Vgl.-No: A1120780049	907104	€ 87,55
Steckergehäuse 2-Pol, zB Einspritzventile	907126	€ 3,53	Schlauch zwischen Abschaltventil+Rückschlagventil	914318	€ 6,46
Satz Ventilschaftabdichtungen 300-24 M104	905321	€ 19,19	Ventildeckel-Dichtsatz 300-24 M104	901321	€ 38,37
Dichtring Luftfilter an Stauklappe 4/6-Zyl.K/KE	709328	€ 7,77	A0010949580 Dichtbeilage am Luftfilter	709409	N/A
Luftfiltereinsatz M104/R129 "300-24V"	909402	€ 47,10	Positionsgeber Nockenwelle, Hella	915263	€ 44,40
A1031410282 Gummieinfassung LL-Stellvent	714326	N/A	CU-Dichtring 8x12x1mm, zB. für Hohlschraube	220011	€ 0,10
Verbindungsstück Luftschläuche	709362	N/A	NL: Anschlusschlauch an Druckregler	707189	N/A
Y-Verbinder, Lieferzustand ohne Durchgang	707180	€ 4,05	Vacuum-Verbindungsschlauch(Winkel mit Reduzierung)	707184	€ 3,67
Vacuum Schlauchwinkel mit Reduzierung	707187	€ 4,36	Vacuum-Schlauchwinkel ID 3mm Vgl.-No: A1170780581	707182	€ 3,06
Kunststoffrohr 6x1, schwarz Vgl.-No: A0009872627	715026	€ 4,86	Gummikappe zu Vacuumstutzen oder Leitungen	780979	€ 0,63
1m Unterdruckschlauch Vgl.-No: A0079976182	780985	€ 3,39	1m Unterdruckleitung 2/4mm "natur"	215027	€ 1,82
1m Unterdruckschlauch 3,5 x 7,5	715027	€ 5,12	Luftfiltereinsatz R129 280/320, (R6-LH-Mo)	909400	€ 23,90
4 Gummilager, zB Luftfilter an	909406	€ 1,37	20 Luftmassenmesser 280/320, Löwe	909354	€ 70,95

	Radlauf 129.058					
20	Luftmassenmesser 280/320, Bosch	909254	€ 177,58	21	Temperaturgeber Behr	954295 € 16,56
21	Temperaturgeber Hella	954296	€ 17,21	25	NL-Schlauch, LMM an Luftrohr, 280/320 bis FN	909204 N/A
29	A0209971848 O-Ring	909497	N/A	31	Dichtung, Saugrohr M104, 111, ...	914012 € 1,40
33	Luftmassenmesser Schlauch Vgl.-No: A1041410990	914320	€ 20,12	50	Dichtung Auslass->Krümmer für 3 Zylinder	914280 € 5,51
51	Mutter verkupfert, M8, mit Bund, zB. Krümmer M103	614008	€ 0,31	70	Schlauch, Ansaugkrümmer M104	914316 € 29,75
71	Dichtung, Saugrohr M104, 111, ...	914011	€ 4,58	75	Schlauch Vgl.-No: A1040943682	909211 € 4,49
76	Schlauch Vgl.-No: A1040943582	909209	€ 2,86	78	A1041411180 Dichtring Resonanzklappe	914309 N/A

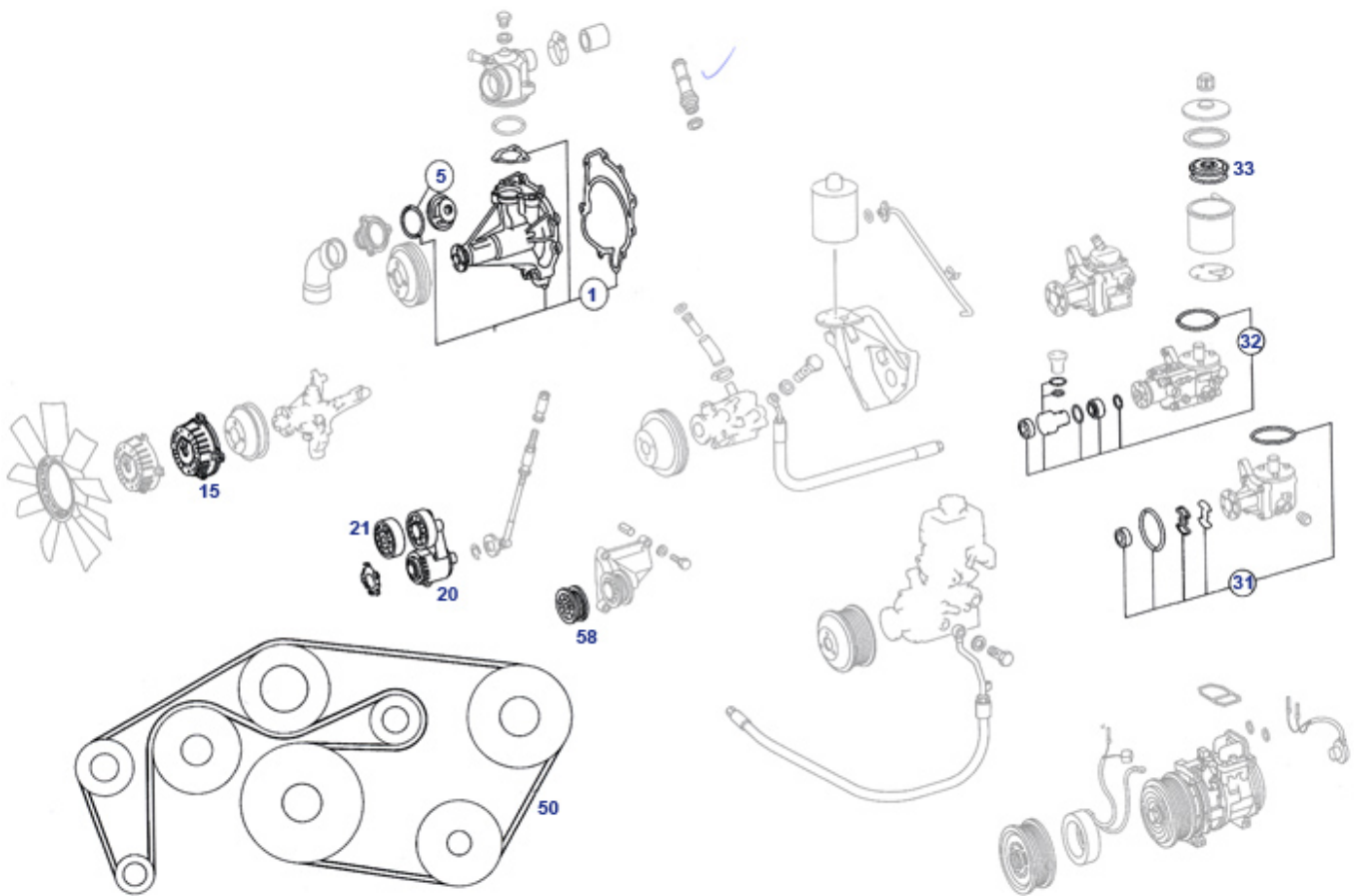
13, 20 Wasserpumpe, Riemenaggregate

13, 20 M103 Wasserpumpe, Riemenaggregate



	siehe 799022	799822	N/A		Haltebock mit Nabe für Umlenkrolle	920835	€ 70,48
	Doppeltemperaturgeber 4-Pol, KE-Jet / EZL	954396	€ 23,53		Dichtring M103... Wasserpumpe an Motor	920311	€ 1,36
1	Wasserpumpe M103 Schalter, "GEBA"	720027	€ 155,00	1	NL-Wasserpumpe M103, für Automatic-Fahrzeuge	720029	N/A
1	Kühlwasserschlauch Regler an Zyl.Kopf zB 300SL	950304	€ 0,86	5	Thermostat 280SL/C + 300SL 87° + O-Ring	720008	€ 13,90
10	CU-Dichtring 8x12x1mm, zB. für Hohlschraube	220011	€ 0,10	10	Hohlschraube M8 X 1 X 17, galv. verz.	220010	€ 2,48
10	Verschlussschraube M8 x 1 Vgl.-No: N007604008200	720319	€ 1,64	10	Thermostatgehäuse M103 spät (Alu m.Bohrng	720314	€ 11,90
10	Ringstutzen passend zu Hohlschraube M8	920317	€ 3,88	15	Visco-Kupplung, Lüfter,300SL-129, NoName	920300	€ 37,90
15	Visco-Kupplung, Lüfter, 300SL-129, weitere	920400	€ 139,00	15	Thermoschalter 95/90°, Flachpol/universal	907163	€ 11,29
20	Spannrolle mit Lager 300SL, Vgl.-No: A1032000870	920801	€ 71,40	20	Spannrolle mit Lager 300SL, FEBI	920101	€ 101,15
22	Stoßdämpfer für Spannrolle, (Gasfeder), Stabilus	920131	€ 42,90	23	Spannvorrichtung M103 mit 920101	920136	€ 20,63
31	Dichtsatz Servopumpe, bitte Pumpennummer	946105	€ 11,60	32	NL! Dichtsatz Tandem-Druckölp., zB M103 m. Niveau	946106	N/A
33	Filter, Servo-Vorrat zB M117-119, ...	799022	€ 13,29	50	Rippenriemen 2415mm, zB103 Klima+LuPu	999101	€ 51,37
50	Rippenriemen 2330mm, zB 103 m.LuPu o.Kl	999104	€ 65,00	50	Rippenriemen 2257mm, 103Klima o.LuPu	999108	€ 30,98

13, 20 M119.960 Wasserpumpe, Riemenaggregate

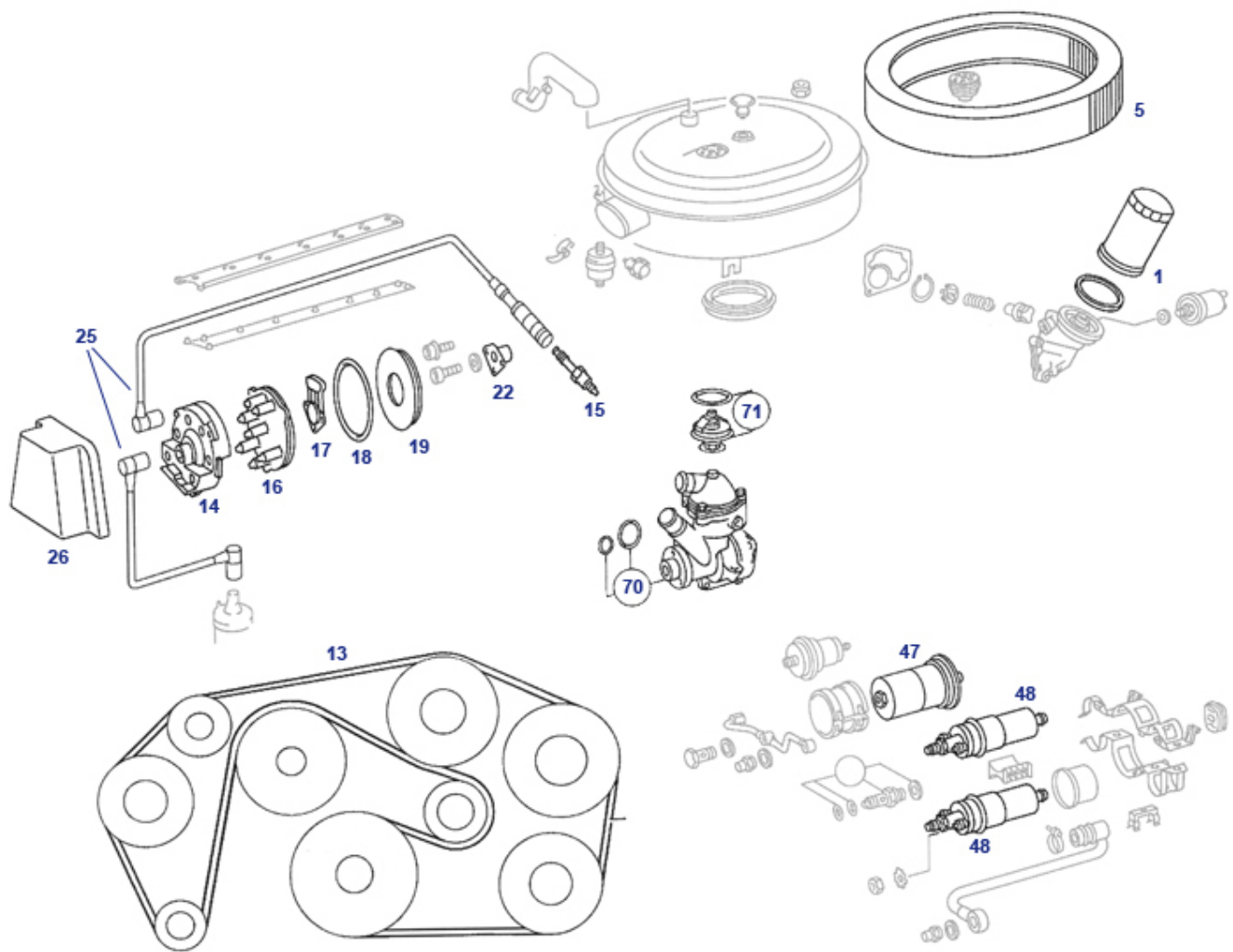


	Dichtsatz Hydro-Tandempumpe (Servo+Niveau)	R2946107	N/A		Spannrolle mit Lager 129.066, Vgl.-No: A1192000270	920802	€ 49,43
	Dichtsatz Servopumpe, Pumpennummer vergleichen	R2946106	€ 28,44		Dichtsatz Servopumpe, Lieferumfang siehe Bild	946107	€ 8,75
	Umlenkrolle / Spannrolle mit Lager, NoName, M103FN	920830	€ 13,73		Umlenkrolle/Spannrolle div. Typen	920832	€ 13,73
1	Wasserpumpe zB 119.960, Vgl.-No: A1192001501	920025	€ 190,00	5	Thermostat 420-500SL/SE/SEC 80°C	720011	€ 15,80
15	Visco-Kupplung, Lüfter, 119.960, MEYLE	920500	€ 227,66	20	Spannrolle mit Lager 129.066, FEBI	920102	€ 176,91
21	Umlenkrolle/Spannrolle div. Typen FEBI	920132	€ 23,35	31	Dichtsatz Servopumpe, bitte Pumpennummer siehe 799022	946105 799822	€ 11,60 N/A
32	NL! Dichtsatz Tandem-Druckölp., zB M103 m. Niveau	946106	N/A	33	Rippenriemen 2523mm, z.B. 119.960 Kat	999109	€ 29,10
50	Rippenriemen 2176mm zB 119.960 ohne Kat	999107	€ 22,99	50			

15.b Wartung 300SL-24V

Verteilerkappe, z.B. 300SL-24 M104 FN, Bosch	915307	€ 141,88	LiMa Regler zB. für BO 115A	915473	€ 82,37
Wartungskit 300SL-24 M104/R129	900031	€ 138,56	Satz 8St. Hydro Tassenstößel M104/111/119 FN	905549	€ 120,54
Nabe vorn, Kurbelwelle M103,M104, ..	703358	€ 24,99	Dichtring zu Plastik-Öleinfülldeckel 47 x 59 x 2,5	701356	€ 1,87
Öleinfülldeckel, Ersatz (Kunststoff), FEBI	250102	€ 3,74	Wartungskit zB R129-M112 (SL320)	900032	€ 273,01
Temperaturgeber zB M104, Motronic	954096	€ 10,16	Temperaturgeber zB M104, Motronic/Temp.-Anzeige	954097	€ 12,34
6-Rippenriemen 2225mm lang Vgl.-No: A0109978892	999102	€ 40,29	Luftfiltereinsatz M104/R129 "300-24V"	909402	€ 47,10
Ölpumpe, FEBI, zB 104.981, ...	918402	N/A	NL! Geber, Öldruckanzeige	954318	N/A
Ölfiltereinsatz z.B. M104 .. NoName	918741	€ 8,21	Ölfiltereinsatz z.B. M104, ... MANN	918041	€ 11,31
LiMa Regler, z.B. für BO 100A oder M119.960, ..	915482	€ 39,72	Dichtring Verteilerkappe 300SL	715319	€ 4,19
Winkelstecker Zündtg., zu Kabel-Ende M3	715016	€ 18,77	Verteilerläufer zB. 300SL-24 M104 bisFN, Bosch	915311	€ 82,69
Halter für Rotor in Zündverteiler, zB 104.981, ...	915340	€ 16,01	REST! Kabelhülse M3, Endstück, zB zu 715016, ...	715999	€ 0,68
Kerzenstecker div. 320-500, entstört, 2kOhm	915317	€ 15,78	Zündkerze BOSCH F8 DC4 Vgl.-No: A0031596703	R7015018	€ 3,84
REST! Zündkerze BERU 14 F-8 DU4	R7015218	€ 3,80	1m Zündkabel Silikon schwarz Vgl.-No: A1101591818	215116	€ 8,77
LiMa Regler zB. für BO 100A oder M119.960, ..	915472	€ 23,21	OT-Geber z.B. 103, 104, bitte Motordaten	915364	€ 114,34
Positionsgeber Nockenwelle zB M119.960, ..	915265	€ 16,60	NL-OT-Geber z.B. 104.981	915365	N/A
Bürstenträger für 715300/1 Vgl.-No: A0011511714	715299	€ 22,96	Ritzel mit Rollenfreilauf 300SL, Ersatz	715342	€ 33,67
Anlassermagnet, z.B. 300SL, ..	715302	€ 51,59	Verteilerkappe, z.B. 300SL-24 M104 FN, Beru	915387	€ 129,95

15.a Wartung Motor 300SL-12V



	Umlenkrolle div. Typen Vgl.-No: 920134	€ 14,92		Hydrostößel "INA" M103 z.B. 705948	€ 20,50
	A6012001070			300SL, M102 div.	
	Umlenkrolle / Spannrolle mit Lager, 920830	€ 13,73		Nabe vorn, Kurbelwelle 703358	€ 24,99
	NoName, M103FN			M103, M104, ..	
	Dichtring zu Plastik-Öleinfülldeckel 701356	€ 1,87		Öleinfülldeckel, Ersatz (Kunststoff), 250102	€ 3,74
	47 x 59 x 2,5			FEBI	
	Wartungskit Läufer+Umgebung 900153	€ 256,55		Anlassermagnet, z.B. 300SL, .. 715302	€ 51,59
	M103 spät			OT-Geber z.B. 103, 104, bitte 915364	€ 114,34
	Anlasser 300SL, Neuteil 715300	€ 448,02		Motordaten	
	Verteilerkappe, z.B. 300SL-24 915307	€ 141,88		Dichtring Einspritzdüse, oben und unten passend 907215	€ 0,36
	M104 FN, Bosch			A0001581435 siehe SLS 215027 715028	N/A
	Haltebock mit Umlenkrolle 920135	N/A		NL! Geber, Öldruckanzeige 954318	N/A
	NL! Hydrostößel "FEBI" M103 z.B. 705748	N/A	1		
1	300SL, M102 div.				
	Ölfilter 300SL/M103, M102, ..., 718041	€ 9,62	5	Luftfiltereinsatz M103/R129 MANN 909401	€ 16,01
	Mann				
13	Rippenriemen 2415mm, zB103 999101	€ 51,37	13	Rippenriemen 2330mm, zB 103 999104	€ 65,00
	Klima+LuPu			m.LuPu o.KI	
13	Rippenriemen 2175mm, zB 999106	€ 39,98	13	Rippenriemen 2257mm, 103Klima 999108	€ 30,98
	103.984 minimal			o.LuPu	
14	Schutzhaube über Verteilerkappe 715325	€ 11,33	15	Zündkerze Bosch HR8 DC +, zB 715220	€ 3,02
	M103			300SL/107 Euro	
15	Zündkerze z.B.300SL (Beru"8") 715820	€ 2,55	16	Verteilerkappe 300SL Vgl.-No: 715206	€ 165,31
	Vgl.-No: A0031590503			A1031580002	
17	Verteilerläufer 300SL (M103), 715314	€ 68,28	18	Dichtring Verteilerkappe 300SL 715319	€ 4,19
	BOSCH				

19	Deckel hinter Verteilerläufer 300SL 715326	€ 63,17	22	Halter Verteilerläufer 300SL/M103 ab FN 715329	€ 21,86
25	NL! ! Kabel 300CE,E,SE,SL,TE SAE fem. 715025	N/A	26	A1031580685 Schutzhaube Zündverteiler 3 715324	N/A
47	Benzinfilter D 81mm, ab 1985 alle KE, weitere 747701	€ 41,95	48	Rest: Bosch Kraftstoffpumpe 0 580 464 125 747007	€ 148,75
48	Benzinpumpe z.B. KE-Typen , Pierburg 747047	€ 200,84	48	Gummikappe Leitungsanschluss, zB. Benzinpumpe(n) 299018	€ 2,53
70	Wasserpumpe M103 Schalter, "GEBA" 720027	€ 155,00	71	Thermostatgehäuse M103 spät (Alu m.Bohr) 720314	€ 11,90
71	Thermostat 280SL/C + 300SL 87° + O-Ring 720008	€ 13,90	71	Ringstutzen passend zu Hohlschraube M8 920317	€ 3,88
98	Dichtung für Auslass M103 Zyl 6 (= 3-Bolzen) 614391	€ 3,43	98	Dichtung pro Auslass M103 (Zyl 1-5 = 2-Bolzen) 614390	€ 2,96
98	Steuerkettensatz zB 3.0 "Simplex" 705308	€ 137,77	98	Steuerkettensatz V-Motoren, diverse M112+113 905280	€ 291,28
98	Zündspule für Zylinderpaar, z.B. M104, BOSCH 954032	€ 65,45	98	Ölfiltereinsatz, z.B.M112,113.961, NoName 918742	€ 15,15
98	Ölfiltereinsatz z.B. M104 .. NoName 918741	€ 8,21	98	Ölfiltereinsatz M119 MANN 918043	€ 9,63
98	Ölfiltereinsatz, z.B. M112 ,113.961, MANN 918042	€ 12,98	98	Ölfiltereinsatz z.B. M104, ... MANN 918041	€ 11,31

15.c Wartung Motor 500SL-32V

Satz (1 Paar) Kohlebürsten z.löten, LiMa 70A, 100A	715383	€ 4,11	Anschlussstück Nockenschmierung M119, Aluminium	905543	€ 18,11
Dichtring, Nockenwellenversteller	905218	€ 1,36	Spannrolle mit Lager 129.066, Vgl.-No: A1192000270	920802	€ 49,43
Umlenkrolle/Spannrolle div. Typen	920832	€ 13,73	Magnet, NW-Versteller M104, M119, .., Pierburg	905354	€ 85,18
Kettenspanner zB M119.960, FEBI	905332	€ 98,37	Bolzen für Gleitschienen Vgl.-No: A1170520074	705814	€ 14,39
Motorlager zB 129.066/067 vorn, FEBI	922013	€ 50,59	Halter für Rotor in Zündverteilern, zB 119.960, ..	915540	€ 42,83
Steckkupplung für Bosch 2-Pol- Elemente	907124	€ 19,59	Öleinfülldeckel, Ersatz (Kunststoff), FEBI	250102	€ 3,74
Dichtring zu Plastik-Öleinfülldeckel 47 x 59 x 2,5	701356	€ 1,87	Thermostat 87°C zB M120.983, weitere	R2920211	€ 70,56
Satz 8St. Hydro Tassenstößel M104/111/119 FN	905549	€ 120,54	Verschlussteil obere Gleitschienen M119	R2905522	€ 8,44
Gleitschiene, obere, Kopf links, M119	R2905523	€ 12,28	Gleitschiene, obere, Kopf rechts, M119	R2905524	€ 14,68
siehe 907215, baugleich	907315	N/A	LiMa Regler zB. für BO 100A oder M119.960, ..	915472	€ 23,21
Thermostat 420-500SL/SE/SEC 80°C	720011	€ 15,80	Verteilerkappe, 1 Stück, z.B. M119, BOSCH	915507	€ 210,80
Benzinfilter D 81mm, ab 1985 alle KE, weitere	747701	€ 41,95	Zündspule 300SL (W107/R129) Bosch	754023	€ 111,86
Zündspule BERU, siehe Bosch 754023	754823	N/A	Zündspule 300SL (107/129) Vgl.-No: A0001586203	754883	€ 31,12
Luftfiltereinsatz M119/R129 Vgl.-No: A0030944604	909404	€ 14,07	Zündkerze BOSCH FR7 DC+, zB 500SL 32V	915219	€ 2,20
LiMa Regler, z.B. für BO 100A oder M119.960, ..	915482	€ 39,72	NL - Verteilerläufer z.B.M119, BOSCH	915511	N/A
Wasserpumpe, z.B. 119.972/982... Wasserpumpe zB 119.960, Vgl.-No: A1192001501	920026 920025	€ 60,00 € 190,00	Ölfiltereinsatz M119 MANN Spannrolle mit Lager 129.066, FEBI	918043 920102	€ 9,63 € 176,91
Umlenkrolle/Spannrolle div. Typen FEBI	920132	€ 23,35	NL! Geber, Öldruckanzeige	954318	N/A
Rippenriemen 2176mm zB 119.960 ohne Kat	999107	€ 22,99	Steuerkettensatz, z.B. 5.0 M119.960	905500	N/A

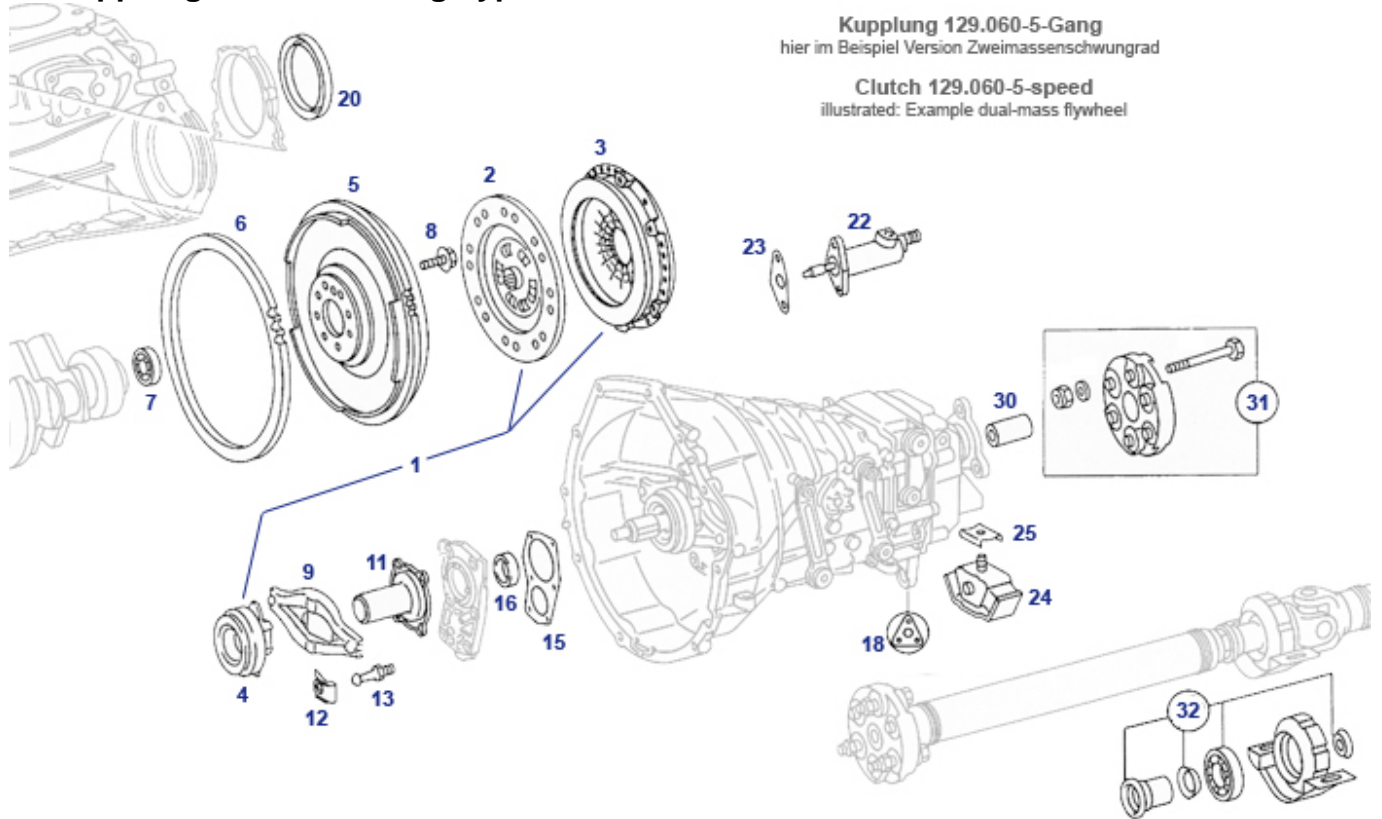
22,24,25 Motoraufhängung, Kupplung

22, 24 Motor-Gummilager

Motorlager zB 129.060 vorn [922910](#) € 101,05
Vgl.-No: A1292400817

Motorgummilager hinten, Bauform [922922](#) € 10,53
siehe Bild, FEBI

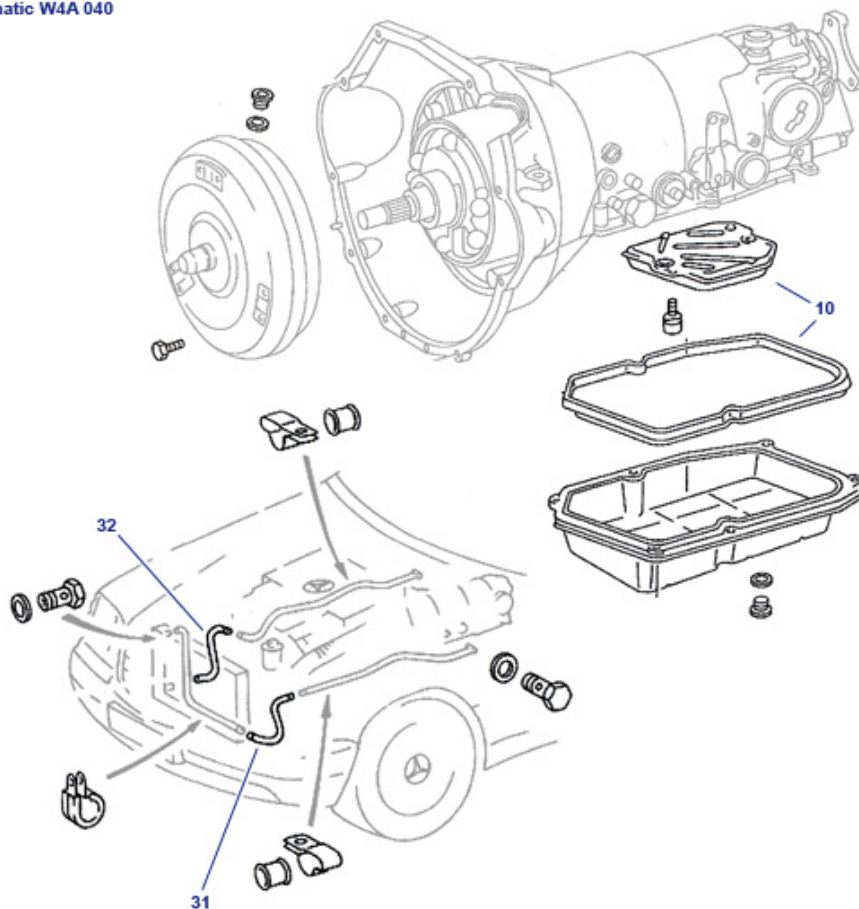
25 Kupplung 129.060-5-Gang Typ "Zweimassen"



	Geberzylinder für einige R129/170	R2929104	€ 26,84		Ausrücklager 300SL-R129 (M103+5Gg) Sachs	925004	€ 24,89
	Reparatur-Satz Nehmerzylinder	729033	€ 30,84		Rep-Satz Hardyscheibe 300SL hinten	741003	€ 54,44
	A1244100110 Zwischenlager	741016	N/A		Zentrierbuchse 4.Gen(FN) vorn/hinten	741041	€ 31,89
1	Kupplungs-Reparatur-Satz, z.B. 300SL ZMS	925100	€ 255,85	2	Kupplungsscheibe, z.B. 129.060	925000	€ 212,42
3	Kupplungsdruckplatte, z.B. 129.060	925002	€ 176,00	4	Ausrücklager, z.B. 129.060, 170.435, ..	925014	€ 30,02
5	A1040301205 Zweimassenschwungrad	903360	N/A	6	Anlass-Zahnkranz, Schalter, zB M103, M111, ..	703201	€ 34,06
7	A0059815125 Rillenkörper KW/Getriebe (Pi)	903093	N/A	8	A1110320071 Dehnschraube Zweimassenrad	903025	N/A
9	A1242930111 Ausrückgabel zB 129.060 Sch	925080	N/A	11	A1262610143 Führungsrohr auf Eingangsw	926220	N/A
12	A2022930073 Sicherung Ausrückgabel an Z	925013	N/A	13	A1239910715 Kugelzapfen, Ausrücker zB 1	925012	N/A
15	A1262610780 Dichtung Getriebedeckel vor	926049	N/A	16	Wellendichtring Eingangswelle 5-Gg G717	926042	€ 14,35
18	A1262605101 Dichtsatz Getr.5Gg/Man	926010	N/A	20	Simmerring Kurbelwelle, hi, std., M103,104,111	705347	€ 15,46
20	Simmerring Kurbelwelle, hi, REP-VERS, M103,104,111	705348	€ 36,76	22	Nehmerzylinder, z.B. 129.060, 170.447, ..	929001	€ 26,45
23	A1242950087 Dichtbeilage Nehmerzyl./Glo	729029	N/A	24	Motorgummilager hinten, Bauform siehe Bild, FEBI	922922	€ 10,53

27 Automatikgetriebe W4A 040 (1.Gen)

Automatic W4A 040

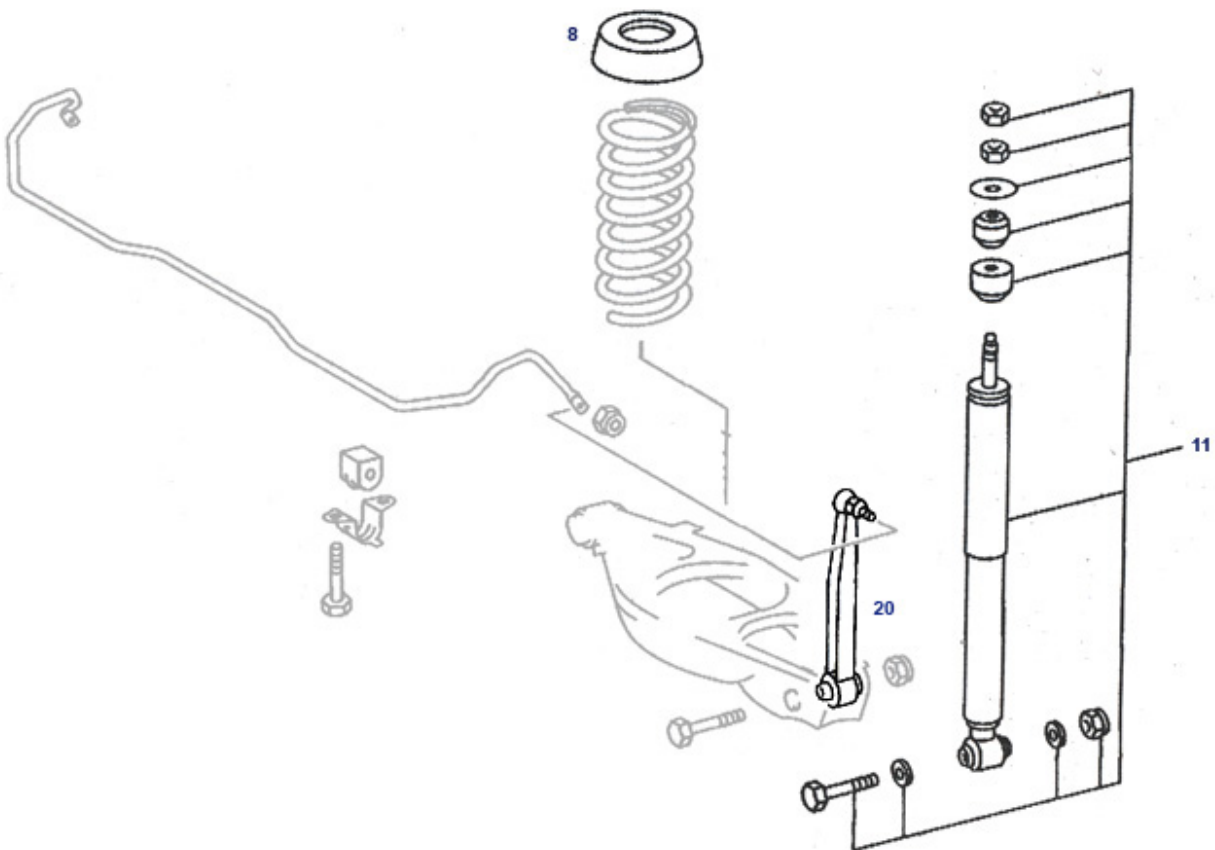


	Stift,Riegel für Peilrohr Blindkappe Autom.722.6..	927580	€ 0,74		Set Universal Peilstab für Autom. 722.6 ...	927581	€ 27,13
	Ölwanne div. W5A Automatic Vgl.-No: A1402700812	927507	€ 79,49		Simmerring, Ausgangswelle div. W5A	R2927040	€ 5,81
9	Dichtring 10 X 13,5 X 1 Alu, zB Geber, Hohlschr.	227023	€ 0,50	9	Ablassschraube Automatic M10x1 Innensechskant	927582	€ 0,75
10	Autom.Ölfilter ab 03.80, FN, ohne Dichtung	727004	€ 10,44	10	Dichtung f. Autom.Ölwanne ab 722.3 (ca. ab 03.'80)	727304	€ 6,50
10	Automatik-Ölfilter, z.B. 129.066	927004	€ 18,49	10	Automatik Ölfilter+Dichtung, z.B. W5...	927005	€ 14,73
31	Schlauch Getriebeöl Kühler 107.041 links	727012	€ 52,99	38	Hohlschraube M14 X 1,5 X 26 SW19	207276	€ 2,34
39	Dichtring 14x20x1,5 CU, zB Ölwanne M103	799306	€ 0,14	41	Schutztülle für Ölrohr, Automatik	227059	€ 2,96

29,30 Pedalanlage, Kupplungsbetätigung, Gasgestänge

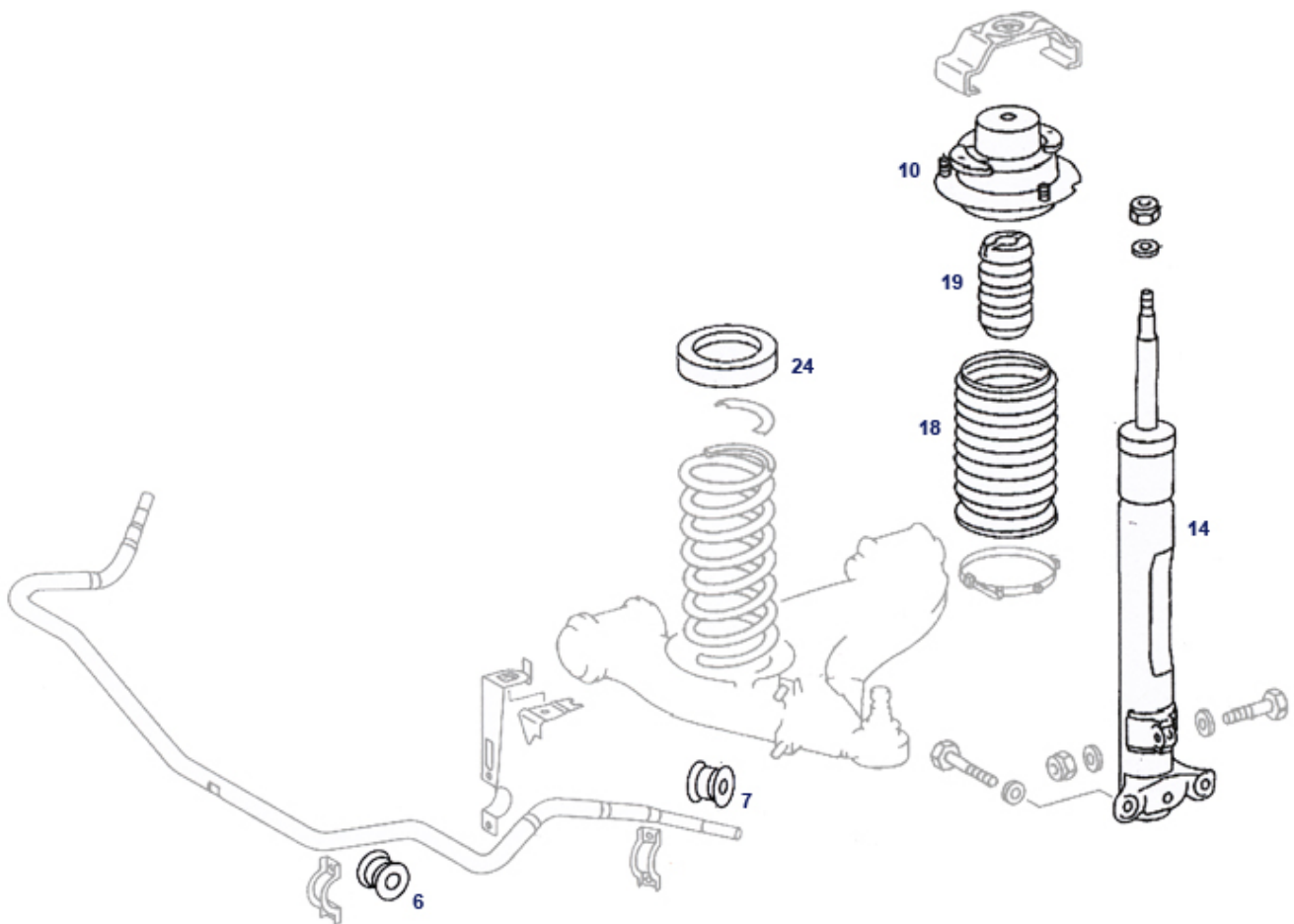
Schlauch Bremsreservoir an Kupplungsgeber	929004	N/A	Nehmerzylinder, z.B. 129.060, 170.447, ..	929001	€ 26,45
Pedalgummi, Kupplung Vgl.-No: A2012910282	929005	€ 1,80	Gummibalg	929019	N/A
Reparatur-Satz Nehmerzylinder Vgl.-No: A0002900611	729033	€ 30,84	Geberzylinder für einige R129/170	R2929104	€ 26,84
Dichtung	743026	€ 7,74	A1242920050 Buchse am Kupplungshebel	729024	N/A
Stirnwand/Bremskraftverstärker Bremslichtschalter 4-Pol (siehe Bild)	554019	€ 12,82	Pedalgummi Bremse (schmal = Schaltwagen)	929008	€ 4,58
Pedalgummi Bremse, "breit", Automatik	729005	€ 10,79	Pedalgummi Bremse, "breit", Automatik	729805	€ 5,68

35, 32 Federung und Dämpfung Hinterachse bei Standard-Fahrwerk



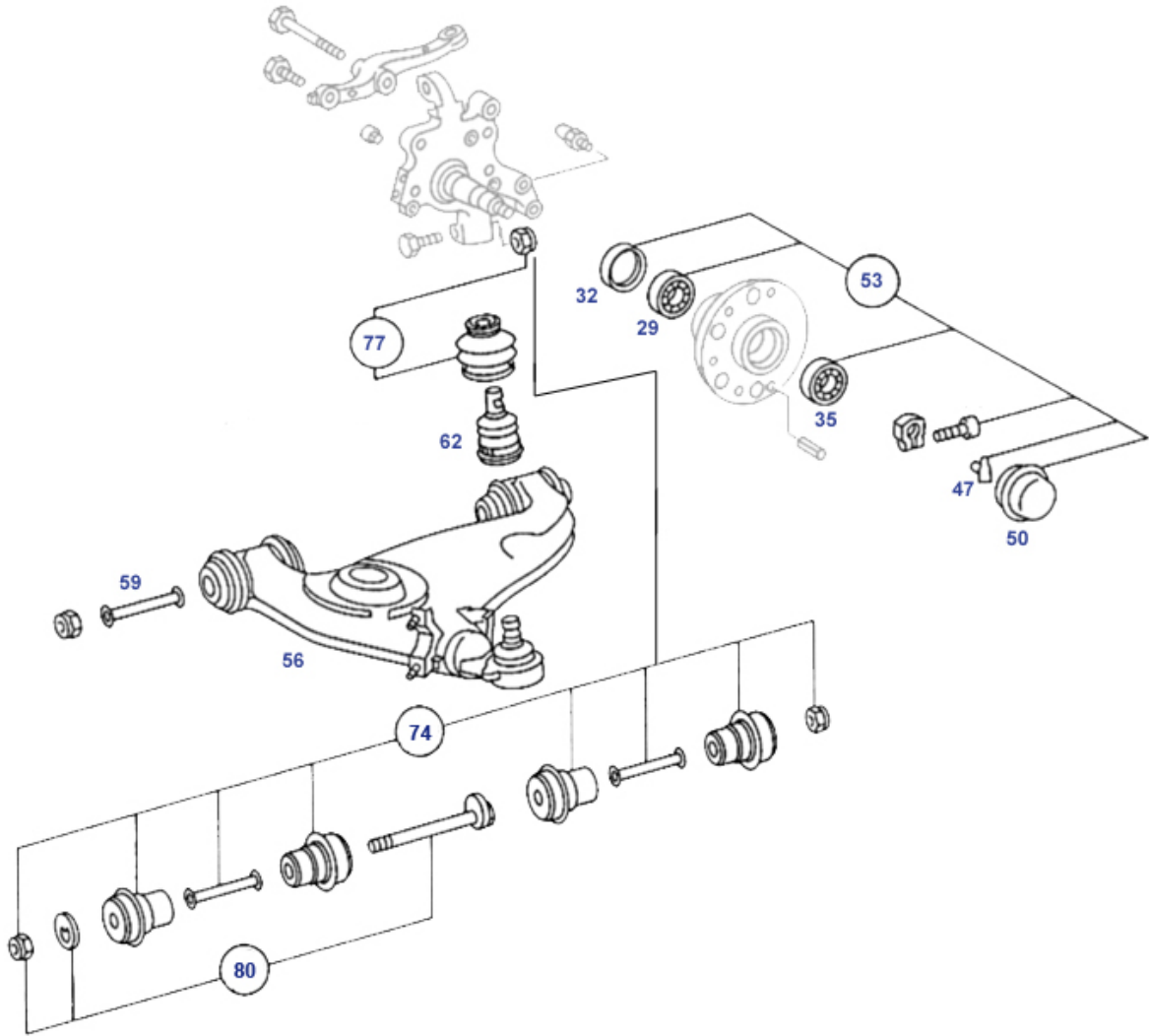
	1293260081 Gummilager	932062	N/A	Hinterfeder Sachs,vergleichbar 129 324 0604/..1404	R2932091	N/A	
8	Gummi über Feder hinten, 8mm / 1 Noppen	932021	€ 2,88	8	REST! Gummi über Feder hinten, 13mm / 2 Noppen	932022	€ 6,38
8	Gummi über Feder hinten, 18mm / 3 Noppen	932023	€ 4,50	11	Bilstein Stoßdämpfer hinten zB 129.060 bis FG	932244	€ 189,21

33.c Vorderachse Drehstab und Dämpfer für Standardfahrwerk



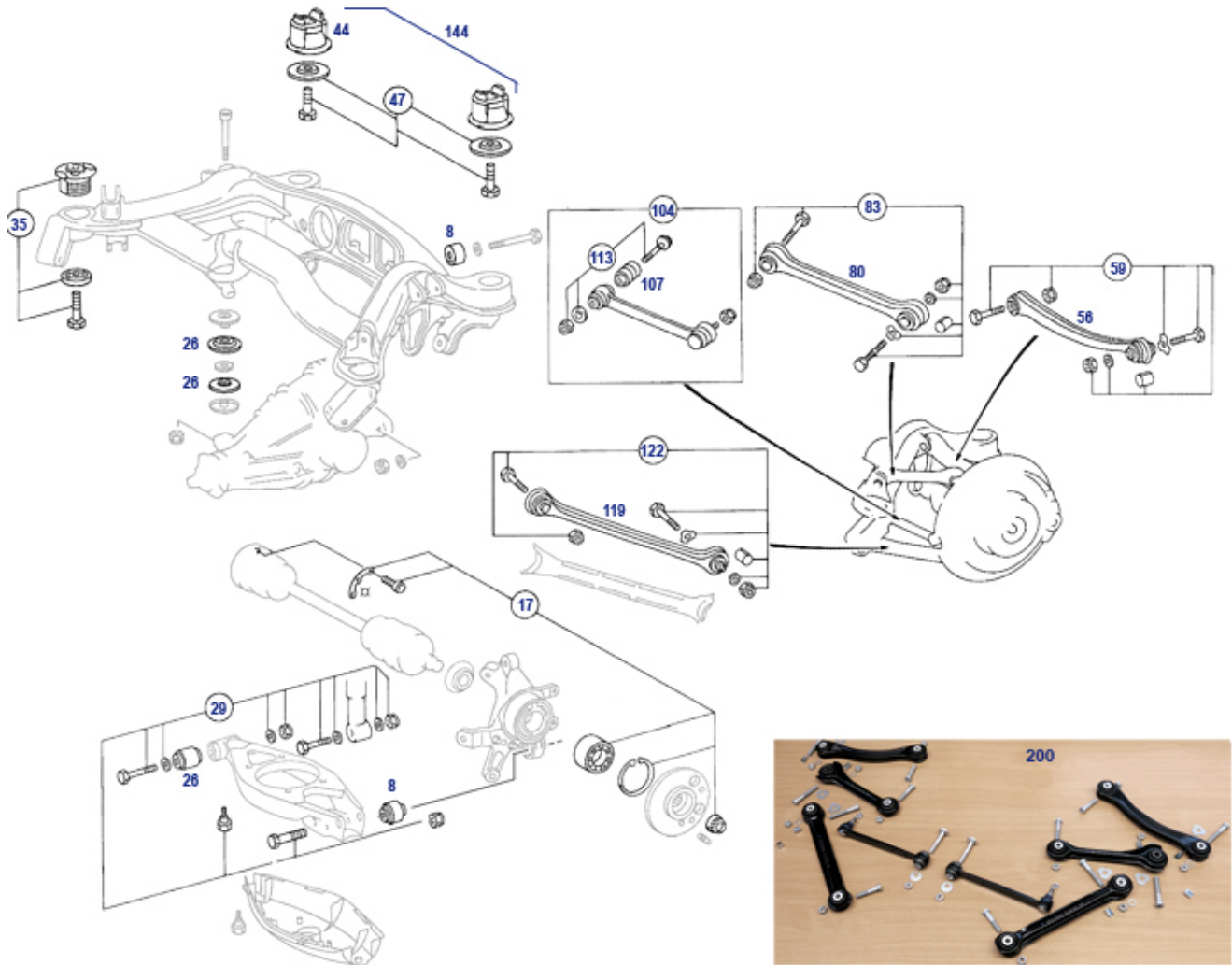
6	Gummilager ID 30 für Vorderachsdrehstab	932052	€ 9,20	7	Gummilager ID 18.5, für Vorderachsdrehstab	932051	€ 1,49
10	Domlager zB SL300+24, SL500 Vgl.-No: A1243200473	932060	€ 38,89	10	Domlager 124, ...	532060	€ 24,34
10	A1293200344 Domlager zB 600SL+ SA Niveau	932061	N/A	14	Bilstein Stoßdämpfer R129 vorn, bitte FG senden	932104	€ 335,50
14	Bilstein Stoßdämpfer vorn, R129 bitte FG senden	932124	€ 349,00	18	Schutzmanschette (Faltenbalg Stoßdämpfer)	932102	€ 5,13
19	Anschlagpuffer Dämpferstange vorn 129+weitere	932080	€ 5,95	19	Anschlagpuffer Dämpferstange vorn div 124	532080	€ 9,08
24	Gummi über Feder vorn, 8mm / 1 Noppe	932011	€ 2,83	24	Gummi über Feder vorn, 18mm / 3 Noppen	932014	€ 3,90

33.b Vorderachse Lenker, Generation 1



	REST:Domlager zB SL300+24, SL500, auch 124-4-Matic	932860	€ 29,96		Klemmmutter, Radlager W...ab 116, R... ab 129	933077	€ 5,85
	Domlager zB SL300+24, SL500 Vgl.-No: A1243200473	932060	€ 38,89		Anschlagpuffer Dämpferstange vorn 129+weitere	932080	€ 5,95
	Einschieb-Mutter M8, zB. an Druckspeicher	999804	€ 0,95		Spurstangenkopf, Rechtsgewinde, Lemförder	233992	€ 10,98
	Spurstangenkopf, Linksgewinde,	233991	€ 16,92	29	A0029801902 Kegelrollenlager zB Rad v.i	942580	N/A
32	Wellendichtring, z.B. Radlager 129.060	933082	€ 10,92	35	A0029802002 Kegelrollenlager zB Rad v.a	942630	N/A
47	Kontaktfeder am Radlager R113....	233078	€ 1,56	50	Kappe, Radnabe vorn ab 09'85 Vgl.-No: A1683570089	733079	€ 1,06
53	Radlagersatz 1 Seite, vorn, z.B. R129, SKF	933081	€ 17,21	56	Querlenker unten rechts, 124 + 129 FN	933107	€ 146,26
56	Querlenker, unten links, 129+124 FN	933047	€ 124,27	62	Traggelenk 107 ab 1985, 129 FN, MEYLE	733111	€ 10,59
74	Reparatur-Satz Lenker, unten innen R129 FN, FEBI	933031	€ 69,95	74	Reparatur-Satz Lenker, unten innen R129 FN, FEBI	933030	€ 29,73
77	A2013300085 Manschette Traggelenk	933102	N/A	80	Exzenter-Bolzen, Lenker unten innen R129, W124..	933039	€ 6,84

35 Hinterachse Achsträger und Radführung 1.Gen



	Federlenker Hinterachse ".0206", mit Buchse	R7035062	€ 62,97		Gelenkstange am Drehstab hinten, FEBI	932085	€ 6,74
	Achsantriebswelle vgl. 2103508410	R2935277	€ 356,73		Mutter für Stummel Achswelle/Radlager	R2935057	€ 2,03
	Abstandbuchse Kegelradwelle ab '67 , FEBI	235809	€ 4,93		Mutter Differential/Kardan, späte Form	735230	€ 2,93
	Verschlussschraube M24 konisch, ohne Bund	114025	€ 8,98		Rep.-Satz Manschette innen 300SL Gen 1, SKF	R2935318	€ 34,96
	Dichtring, Differential-Eingang, div MB 73-98	735015	€ 10,14		Bilstein Stoßdämpfer hinten zB 129.060 bis FG	932244	€ 189,21
8	Führungslager Hinterachse, außen Federträger	935023	€ 12,52	8	Gummilager Differential, hinten an Achse	935030	€ 15,34
8	Werkzeug: Eindrückhilfe Außenbuchse Traglenker	958350	€ 124,95	17	Radlagerset hinten pro Rad, z.B. 129.060, FEBI	935085	€ 44,74
26	Gummilager, Querlenker an Achse	935013	€ 6,64	26	4-tlg Satz Lagerung Diff vorn: 2x Gummi 2x Teller	R2935035	€ 53,55
26	NL! Gummischeibe Differential, vorn an Achse	935035	N/A	29	siehe 935722	935022	€ 18,02
35	Reparatur-Satz, Hinter-Achsträger, vorn an Boden	935020	€ 78,23	44	A2023510942 Gummilager Hi-Achsaufh.hi. an Boden	935026	N/A
47	Satz Befestigungs-Teile Hinterachse, hi. an Boden	935028	€ 23,68	56	Lenker "Sturzstrebe" Vgl.-No: A2103503406	935070	€ 32,84
59	Reparatur-Satz, Befestigungs-Teile Sturzstrebe	935071	€ 5,41	80	Zug-Lenker Hinterachse, aktualisiert	935050	€ 18,30
83	Reparatur-Satz Befestigungs-Teile Zugstrebe bis FG	935051	€ 8,59	104	Spurstange Hinterachse FEBI Vgl.-No: A2103502153	935090	€ 33,36
107	Gummilager Reparatur-Version,	935093	€ 5,95	113	Reparatur-Satz Befestigungs-Teile	935094	€ 7,14

119	exzentrisch Schubstrebe Hinterachse R129, R170 FEBI	935040	€ 24,41	119	Spurstange an HA Satz Hinterachslenker MEYLE Vgl.-No: A2103503806	935922	€ 197,99
122	Reparatur-Satz Befestigungs-Teile Strebe	935041	€ 5,41	122	Schraubensatz Lenker Hinterachse	935722	€ 110,00
122	MB-Ersatz: Sechskantmutter M12x1,5, jetzt SW18	933046	€ 1,19	144	Satz Bef-Teile Hi-Achse hi.an Boden SL129	935027	€ 69,02

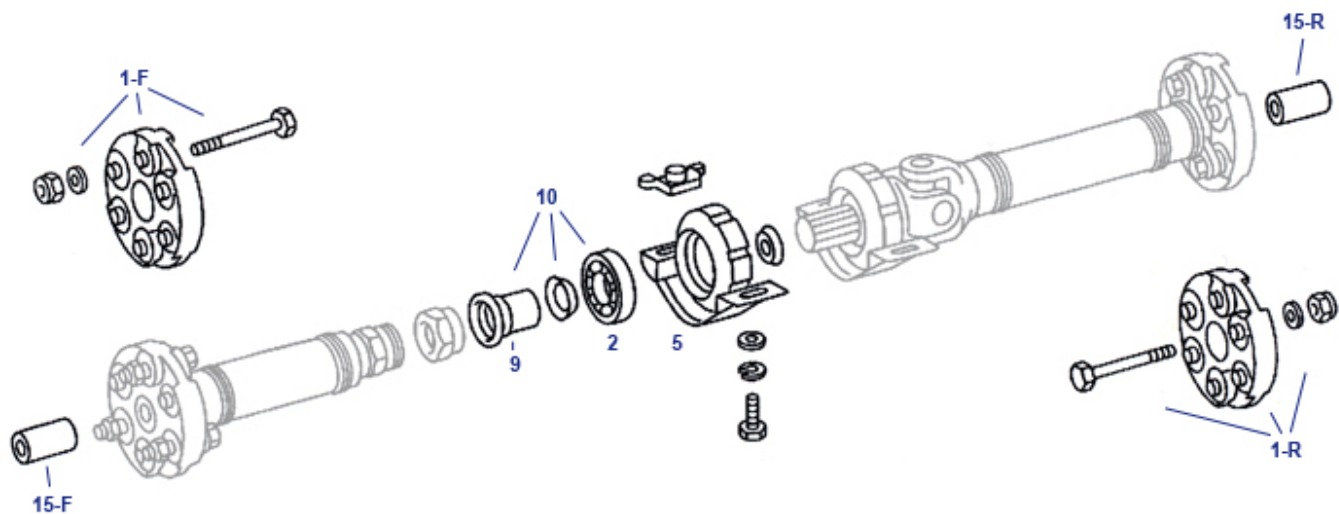
40 Räder

Zubehör-Alufelge Maxilite "AERO" 8 [940818](#) € 327,25
x17, ET11

Zubehör-Alufelge Maxilite "AERO" [940819](#) € 364,14
9 x17, ET NULL

41.a Kardanwelle 1. Generation

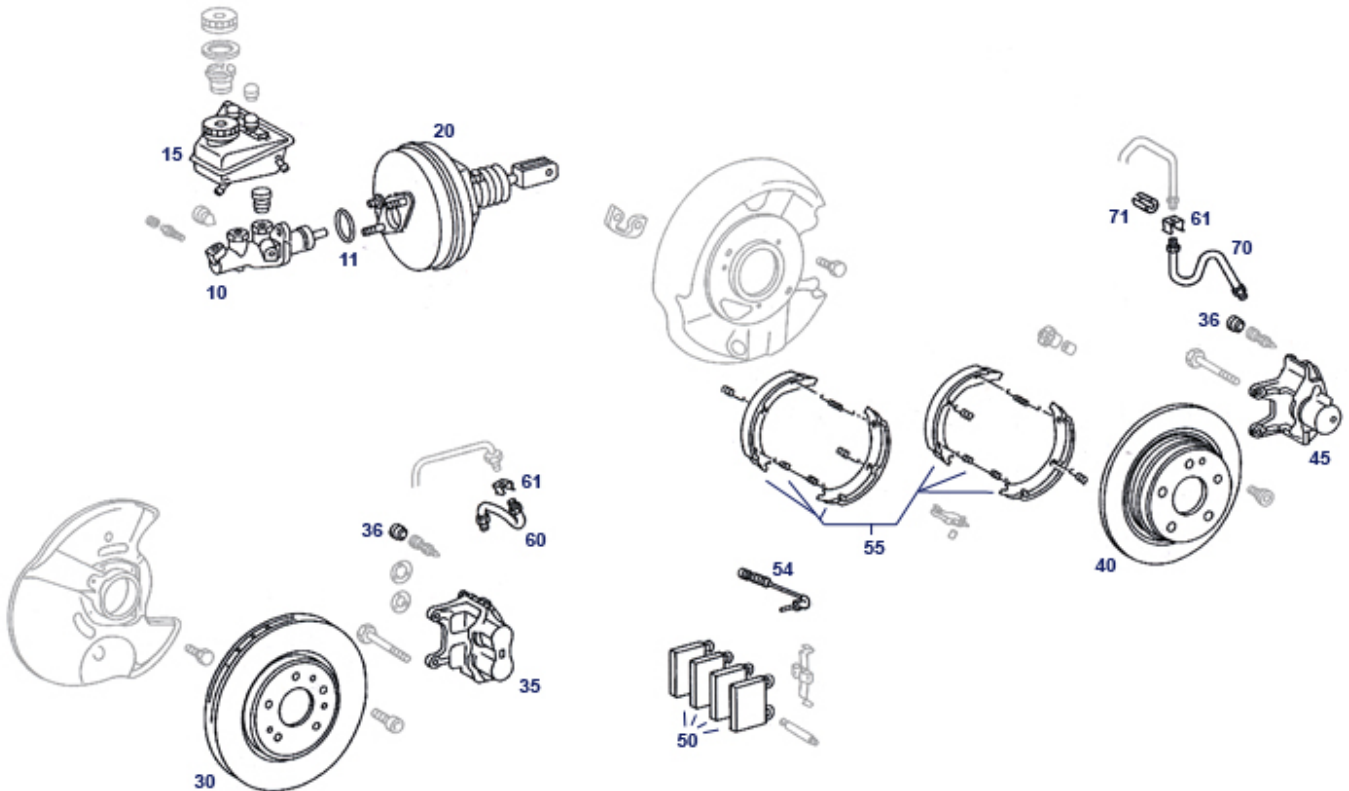
129.060 / 129.066



1	Achsantriebswelle vgl. 2103508410 Reparatur-Satz Hardyscheibe, z.B.129.060 Automatik	R2935277 941000	€ 356,73 € 82,76	1	Plastikmanschette Kardanwelle Rep-Satz Hardyscheibe 300SL hinten	541012 741003	€ 3,45 € 54,44
1	A1294100115 Rep.-Satz Hardyscheibe zB 129.066	941001	N/A	2	Kugellager, Gelenkwellenlager, gekapselt	241015	€ 10,07
5	Mittellager ohne Kugellager, z.B.129.060	941018	€ 19,22	5	Mittellager ohne Kugellager, z.B.129.066	941019	€ 17,85
9	A1154110697 Gummimanschette Kardanwelle	741012	N/A	10	A1244100110 Zwischenlager Rep.-Satz	741016	N/A
15	Zentrierbuchse 4.Gen(FN) vorn/hinten	741041	€ 31,89	15	Zentrierbuchse 5. Generation	741042	€ 14,65

42 Bremse

42.c Bremse Haupt-Bedarf 129.060 (300SL) standard



	Pedalgummi Feststellbremse R129, 942090	€ 6,90		Griff Bremsentriegelung LHD 942079	€ 64,99
	viele weitere			Zughebel Feststellbr.	
	Abdeckblech Bremsscheibe hinten 942230	€ 26,36		Bremssattel 38mm,hi.re. R129 942321	€ 130,90
	links 129,124,170,			R170,div.weitere	
	Bremssattel 38mm,hi.li. R129 942311	€ 130,90		Abdeckblech Bremsscheibe hinten 942240	€ 26,36
	R170,div.weitere			rechts 129,124,170	
	Bremsgerät Textar, 107 ab `85, div. 743730	€ 292,92		NL! Bremsgerät TRW, 107 ab `85, 743830	N/A
	129, 126, 124			div. 129, 126, 124	
	Halteklammer für Bremsschlauch 243658	€ 1,06	10	Hauptbremszylinder FEBI ABS- 743814	€ 83,30
				Typen ab 09.'85	
10	Hauptbremszyl.ATE, ABS-Typen 743014	€ 218,95	11	Rep.-Satz HBrZyl, zB 107 ab 943016	€ 180,63
	ab 09.1985			09.'85, div 129 bis FG	
15	A0024310802 Ausgleichsbehälter 743007	N/A	20	Bremslichtschalter 4-Pol (siehe 554019	€ 12,82
	ab 09.'85			Bild)	
20	Bremsgerät ATE, 107 ab 1985, div. 743030	€ 297,45	35	Reparatur-Satz Bremssattel, z.B. 942015	€ 42,66
	R129, W126, 124			129.060 vorn	
35	Bremssattel vorn links zB. 129.060, 942310	€ 554,72	35	Bremssattel vorn rechts zB. 942320	€ 554,72
	andere bis FN			129.060, andere bis FN	
36	Schutzkappe, Entlüftung, Bremse, 143041	€ 2,62	45	Bremssattel hinten links 942330	€ 468,68
	Lenkung			zB.129.060, andere bis FN	
45	Bremssattel hinten rechts 942340	€ 485,15	50	Satz Bremsklötze, Hinterachse 542089	€ 24,82
	zB.129.060,andere bis FN				
50	Satz Bremsklötze f.4-Kolben-Sättel 942030	€ 30,44	54	Warnkontakt für Bremsklötze 742025	€ 2,52
				Vgl.-No: A1265402017	
55	Satz 542200	€ 22,61	60	REST! Bremsschlauch vorn 742101	€ 79,99
	Handbremsbeläge+Kleinmaterial, 542200			300-560SL ab 09.85	
	124,129 FN				
61	Halteklammer für Bremsschlauch 243058	€ 1,06	70	Bremsschlauch hinten 742106	€ 33,20
				"Sattelanschluss"	

42.e Bremse, 129 Typen ab 1993 und folgend

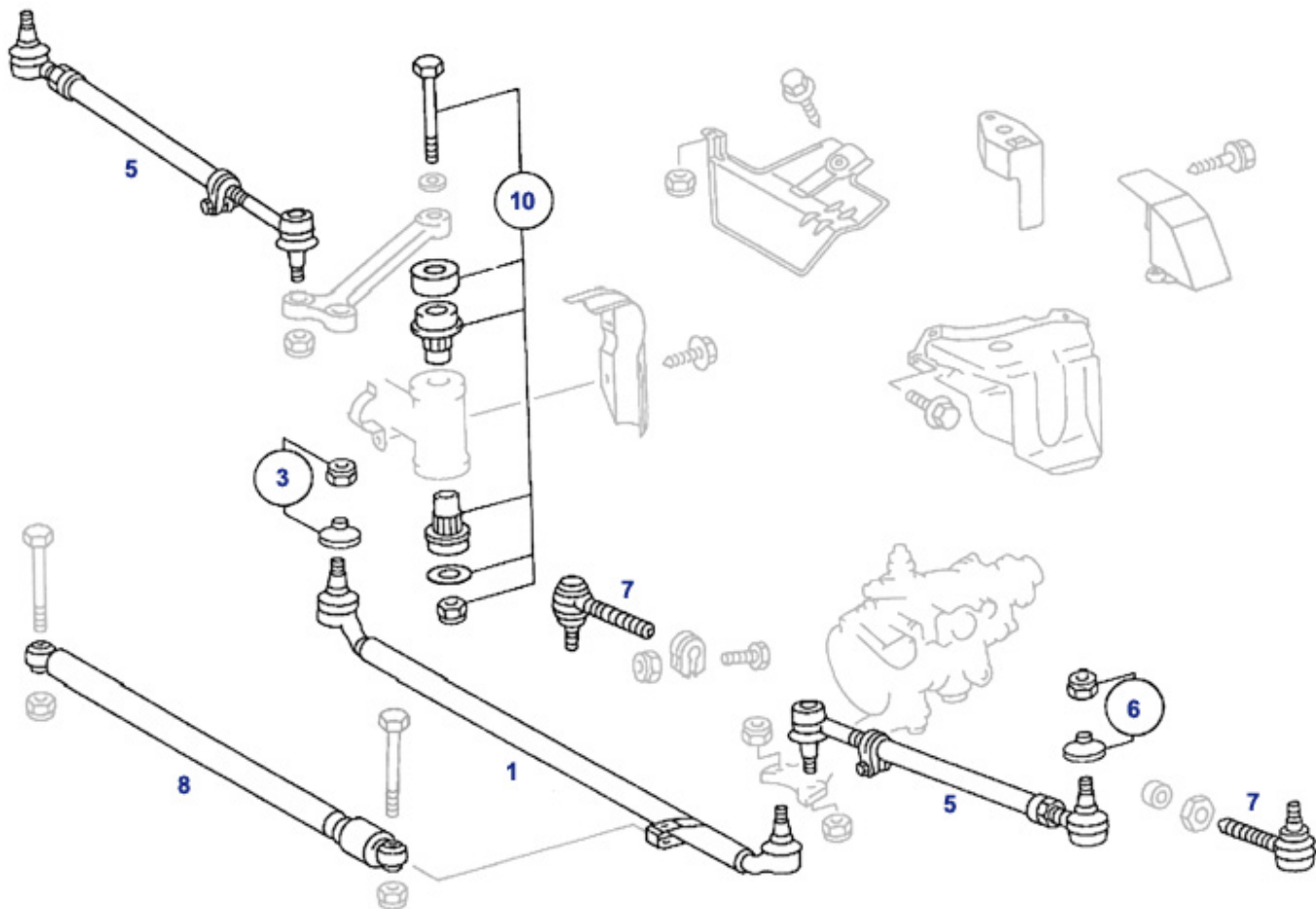
Stift, Bremsbelagmontage Vgl.-No: [942829](#)
A0019911660

€ 6,19

Warnkontakt für Bremsklotz, zB. [942025](#)
R129 Gen II vorn

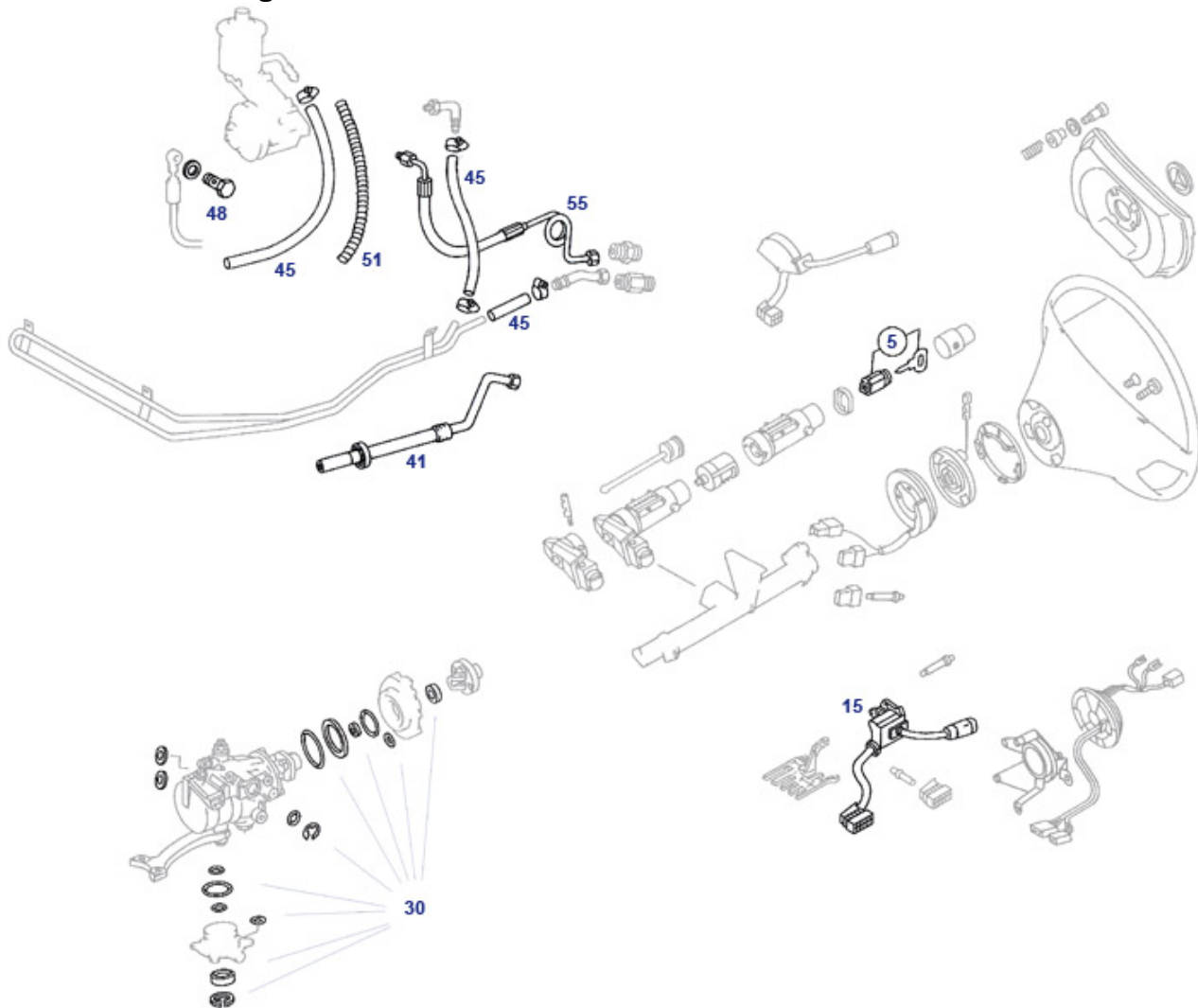
€ 0,98

46.a Lenkgestänge



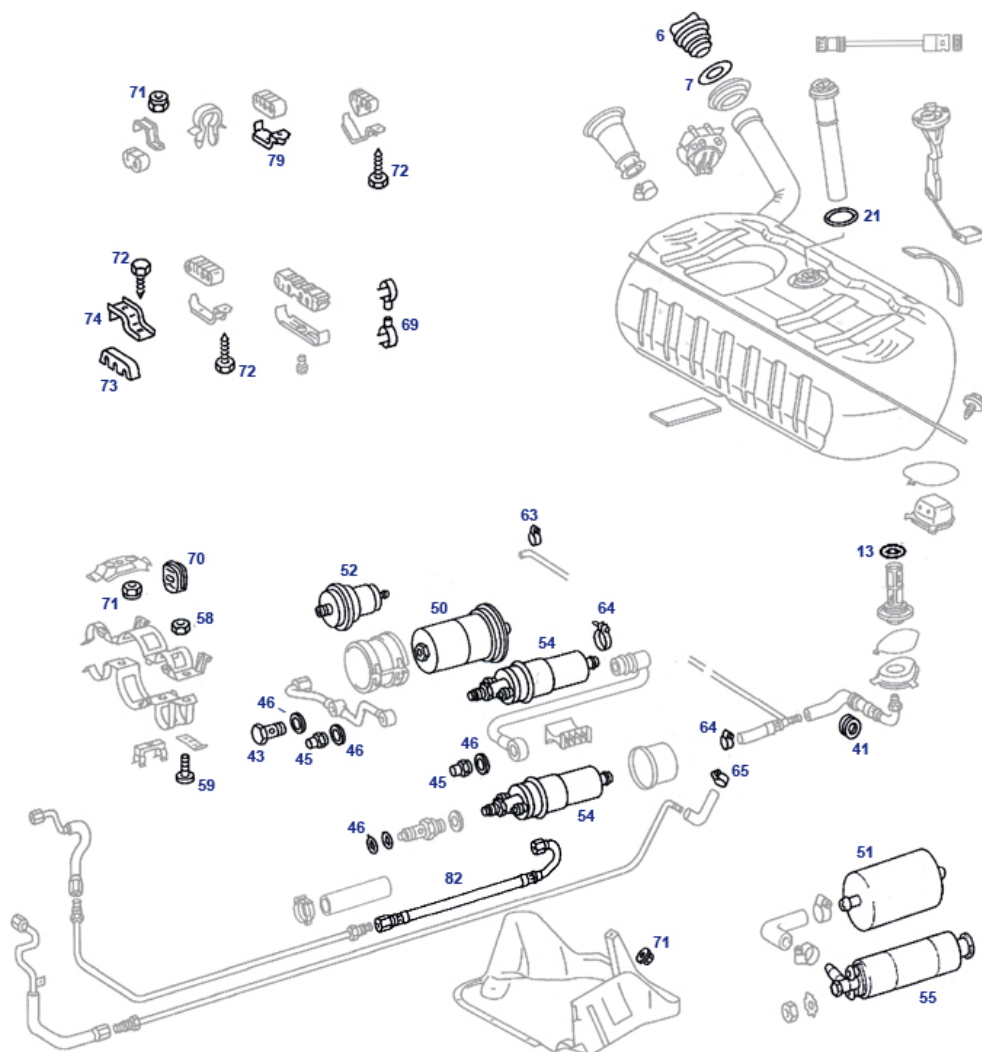
1	Lenkstange, z.B. 129.066	946060	€ 104,13	3	Manschette, z.B. Lenkstange	946069	N/A
5	FEBI Zusammenlegung/Ersetzung L=R siehe 933090	933089	N/A	5	Spurstange div 129, FEBI (Febi:"L=R")	933090	€ 43,66
6	A1293300085 Manschette, zB	933095	N/A	7	Spurstangenkopf lang, Linksgewinde, FEBI	933091	€ 9,59
7	Spurstangenkopf			7	Spurstangenkopf lang, Linksgewinde, Febi	933093	€ 21,68
7	FEBI Zusammenlegung/baugleich 933094	933092	N/A	7	Spurstangenkopf lang, Linksgewinde, Febi	933093	€ 21,68
7	Spurstangenkopf kurz, Rechtsgewinde, FEBI	933094	€ 17,41	8	Lenkungsämpfer 129, 170 Vgl.-No: A1244630432	946080	€ 32,50

46.b Lenksäule Lenkgetriebe 1.Generation



	Dichtsatz für Servopumpe, bitte Pumpen-ID senden	R2946105	€ 12,07	5	Schließzylinder Zündschloss, Aftermarket	946852	€ 29,68
15	NLI Lenkstockhebelschalter 1. Generation, LHD	946302	N/A	30	Dichtsatz Lenkgetriebe, bitte FG	946805	€ 39,25
41	A1299970182 Servoleitung Lkg-Rückl	946387	N/A	45	1m Rücklaufschlauch Servolenkung	999020	€ 14,99
48	Dichtring Ablasschr, Hohlschraube CU 12x17x1,3	299303	€ 0,13	48	Hohlschraube M12 X 1,5 X 24 SW17	747146	€ 2,64
50	Dichtsatz Servopumpe, bitte Pumpennummer	946105	€ 11,60	50	NLI Dichtsatz Tandem-Druckölp., zB M103 m. Niveau	946106	N/A
51	A1269972982 Schutzschlauch	999029	N/A	55	A1294660181 Druckschlauch Servo zB 129.066 LHD	999331	N/A

47.a Kraftstoffversorgung

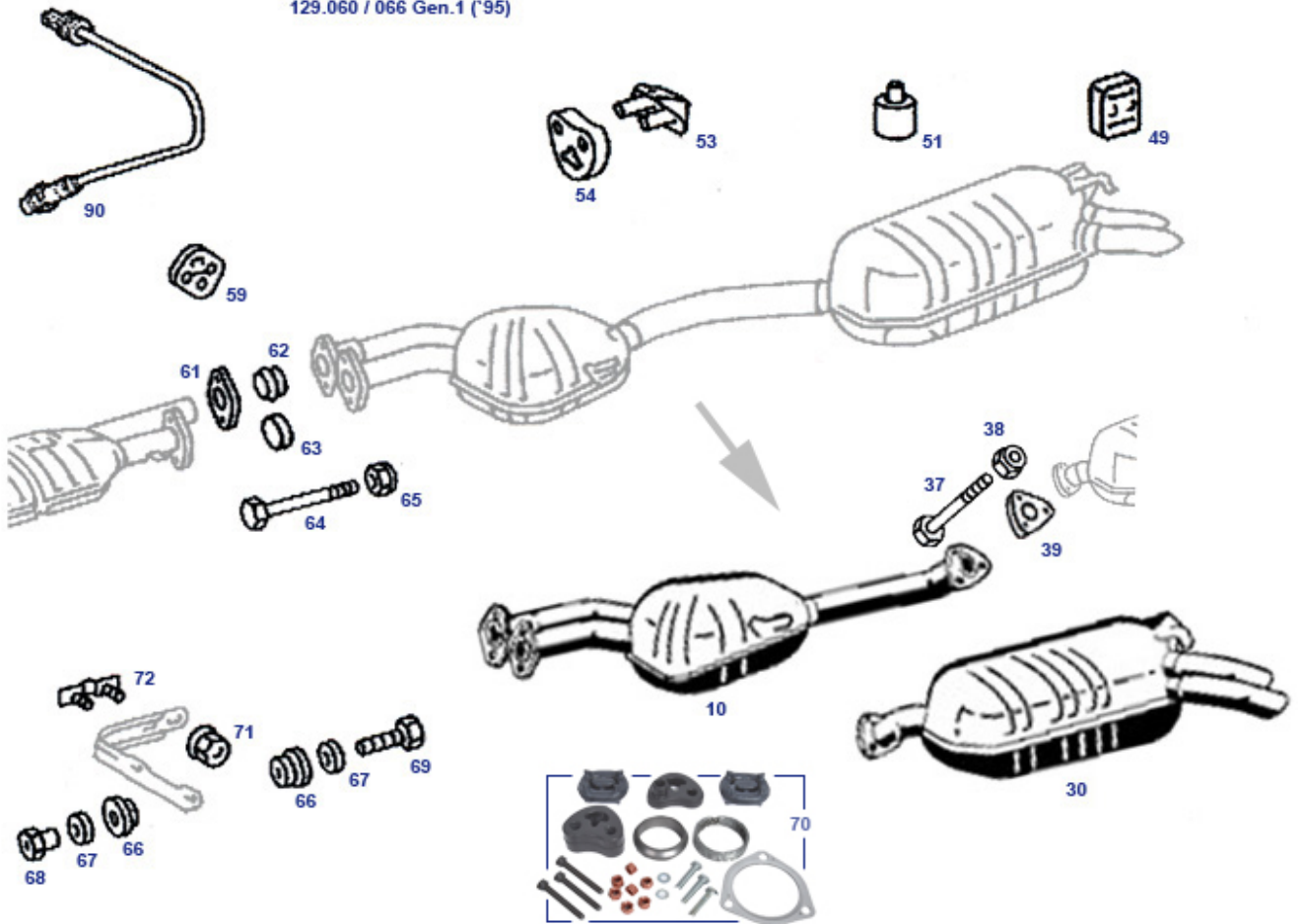


	Benzinpumpe z.B. SL/SLK 320...Marelli	R7047247	€ 226,89		REST! Gummi-Aufhängungsring	947033	€ 2,59	
	Kraftstoffpumpe Marelli Vgl.-Nr. A0020915901	947247	€ 29,35		Pumpenpaket			
	Federband-Schelle für 15mm Schlauch	747996	€ 1,79	6	Kraftstoffpumpe z.B. SL/SLK 320 Marelli	R7047847	€ 130,89	
7	A1154710079 Dichtring Tankdeckel spät (Gummi)	747210		N/A	13	Tankdeckel, zB 129,170, div Limo ab 124	947010	€ 9,50
21	Dichtring Tankgeber ab 12.'72 Vgl.-No: A1079971345	747316	€ 1,96	21		Dichtring am Kraftstoffsieb Vgl.-No: A0229970648	247013	€ 0,26
41	Gummitülle 22/26mm, z.B.Zündkabel	798774	€ 2,89	43		Dichtung am Tankgeber ab FG Vgl.-No: A2104710079	947015	€ 6,63
45	Hutmutter für Leitungsstutzen M12	747143	€ 3,96	46		Hohlschraube M12 X 1,5 X 24 SW17	747146	€ 2,64
50	Benzinfilter D 81mm, ab 1985 alle KE, weitere	747701	€ 41,95	51		Dichtring Ablassschr, Hohlschraube CU 12x17x1,3	299303	€ 0,13
52	Kraftstoffspeicher V8 ab 09.1985	747712	€ 106,11	52		Benzinfilter, Mann, mit integriertem Druckventil	R7047701	€ 80,85
54	Benzinpumpe z.B. KE-Typen , Pierburg	747047	€ 200,84	54		Kraftstoffspeicher zB 300SL, ..., Bosch	747711	€ 356,36
55	Benzinpumpe z.B. SL/SLK 320...Bosch	R7047147	€ 233,17	55		Benzinpumpe z.B. KE-Doppelpverbau (Bosch)	947147	€ 148,63
55	Benzinpumpe z.B. SL/SLK 320...Pierburg	R7047047	€ 183,81	58		Rest: Bosch Kraftstoffpumpe 0 580 464 125	747007	€ 148,75
59	Schraube M5 x 40 zB. Pumpenpaket	799847	€ 0,56	63		Mutter M5, verzinkt Vgl.-No: N000934005004	299919	€ 0,18
64	Schlauchschele 18-27, Bauart	999898	€ 4,11	65		Spannbackenschelle für Durchm. 11mm, Edelstahl	999897	€ 2,38
						Federband-Schlauchschele 13mm	747995	N/A

69	Schneckengewinde Rohr-/Kabel-Halter, z.B. Kraftstoffleitung	747994	€ 1,42	70	Gummi-Aufhängungsring Pumpenpaket	947833	€ 2,83
71	Kunststoffmutter, zB Leitung an Stirnwand	742199	€ 0,35	72	Blechschraube 6,3 X 22, Kotflügel an Schweller	799930	€ 0,39
73	Kunststoffhalter Benzinleitung an Träger, 3,2mm	947049	€ 1,75	73	Gummireiter Leitungsschelle, 2x8mm	747038	€ 1,84
74	Befestigungsschelle Leitungen für 30mm Gummi	147014	€ 2,32	79	Halteschelle für mehrere Leitungen 40mm	247049	€ 2,68

49.a Auspuff ab Kat, 1.Generation/Serie

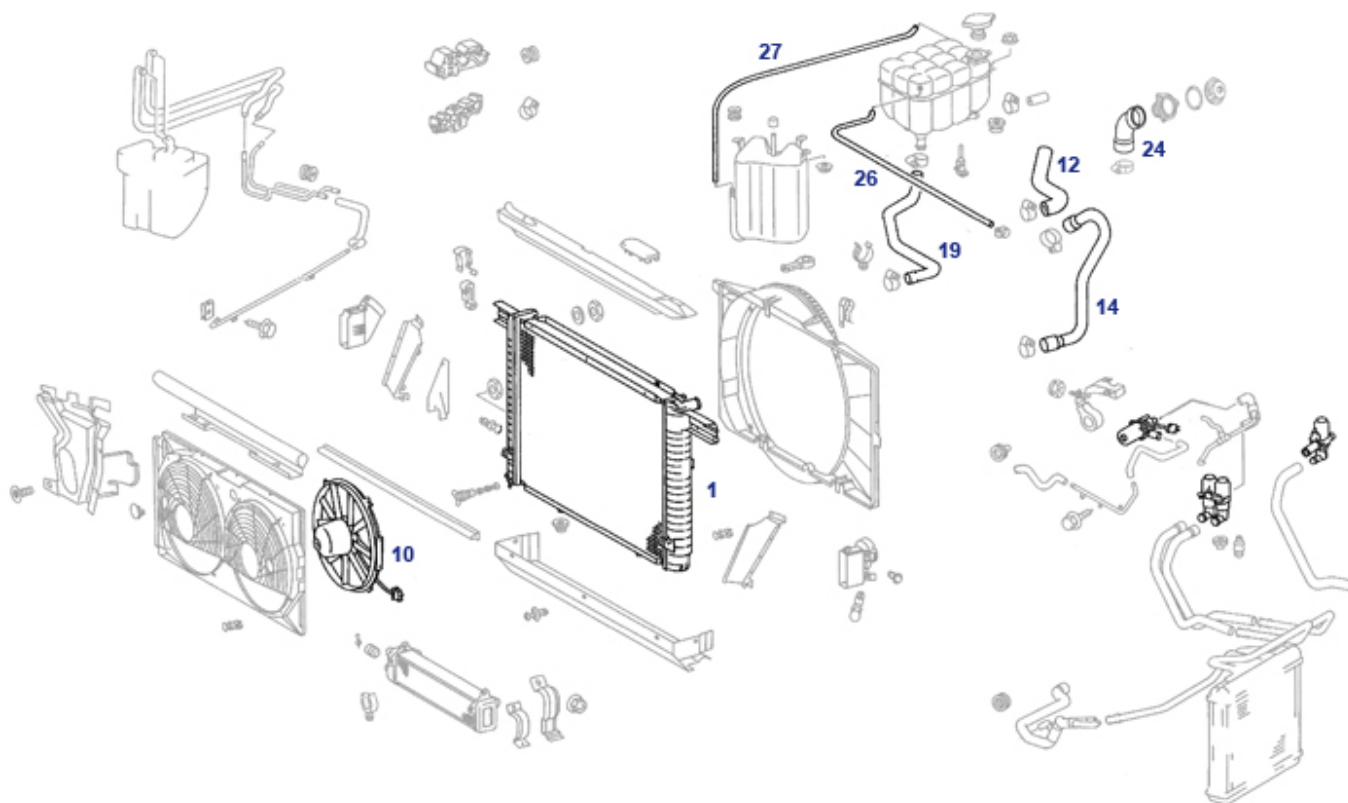
129.060 / 066 Gen.1 ('95)



	mit Kette verstärkt: Original	949949	N/A		Spannstück Aufhängung	799848	€ 2,90
	A1294920082				Hauptschalldämpfer		
10	Mittelschalldämpfer SL300 +24, SL500, Aftermarket	949008	€ 392,09	10	A1294910301 Mittelschalldämpfer zB 300SL orig.,	949921	N/A
30	Endtopf, z.B. 300SL, original	949931	N/A	30	Endschalldämpfer SL300+24, SL500, Aftermarket	949032	€ 636,00
37	Sechskantschraube 8.8 M8x35, galv. verzinkt	233199	€ 0,44	38	Mutter M8 verkupfert, SW13, geschlitzt	714008	€ 2,30
39	Dichtung für 3-Lochflansch, Endtopf	949061	€ 6,78	49	Gummiaufhänger, 107 ab 09.1985 Mittelposition	749059	€ 3,25
51	Gummipuffer,107:mittl.Halter Vgl.-No: A123987094	798747	€ 0,92	53	A1294922341 Halter Aufhängung Mittelschalldämpfer	949052	N/A
54	Aufhängung Mitteltopf, z.B. SL500	949039	€ 4,86	54	Aufhänger Ring Endschalldämpfer Vgl.-No: A1294920044	949059	€ 3,46
59	unzulässig vereinfacht: unverstärktes Auspuffgummi	949049	€ 1,19	59	Aufhängungsgummi, mitte rechts, R6-Kat	949019	€ 3,30
61	A1404920245 Flansch Rohr v.l. an Rohr mitte	949055	N/A	62	Sintermetallring Steckflansch, rechts	949062	€ 5,59
63	Dichtring Stoßflansch, linkes Rohr	949068	€ 4,17	64	Sechskantschraube mit Flansch an Hosenrohr M8 X 60	949048	€ 0,81
66	Gummischeibe, z.B. am Auspuffhalter	114002	€ 3,83	67	Scheibe 9 X 28 X 3, z.B. Auspuff R129	799843	€ 0,30
68	Kragen-Gewindehülse, Vgl.-Nr. A1264920172	314003	€ 8,93	69	Sechskantschraube M8 X 50	799943	€ 0,54
70	Montagesatz Auspuff, z.B. 129.066	949045	€ 29,74	71	Sechskantmutter mit Klemmteil und Flansch M8, SW13	799845	€ 0,52
72	Auspuffhalter vorn an Getriebe zB. 300SL	799846	€ 2,68	90	Lambdasonde zB R129 3.0 / 5.0 Vgl.-No: A0095420617	949154	€ 78,84

50 Kühlsysteme

50 a. Kühler und Schläuche Gen.1 (bis '93)



	Temperaturfühler 2-Pol,zB Einlauf KWThermostat 117	954397	€ 8,43		Lüfterkupplung (Visco), z.B. M119.974...	620500	€ 91,53
	Büggelfeder, Zarge an Kühler Vgl.-No: A1235040246	950022	€ 1,77		Dichtring, Thermostateinsatz Vgl.-No: A0159972348	220016	€ 1,31
	Dichtung WaPu an Thermostat Vgl.-No: A1192010180	720406	€ 2,30	1	Wasserkühler 300SL-R129 Vgl.-No: 950003		€ 569,42
1	Kühler, z.B. 500SL	950005	€ 649,99	2	Ablassschraube, Kühler ab ca. 1985	950021	€ 2,31
10	A0005007693 Zusatzlüfter elektrisch Klima 300/500	950301	N/A	12	Kühlwasserschlauch oben, 500SL	950512	€ 10,98
12	Kühlerwasserschlauch oben zB 129.060	950312	€ 6,50	14	Kühlwasser-Schlauch unten, 500SL	950514	€ 16,48
14	Kühlwasserschlauch unten, z.B. 129.060	950314	€ 16,90	17	Kunststoffdeckel, Kühlwasser-Ausgleichsbehälter	950017	€ 12,41
17	NLI FEBI Ersetzungskontrolle	750017	N/A	19	A1295012582 Schlauch, Kühler an Ausgl-Beh 300SL	950319	N/A
24	Schlauch an Thermostatdeckel 119.960	950504	€ 6,97	26	1m Entlüftungsschlauch, Kühlwasser	250016	€ 24,50

54 Elektrik Aufbau

54. y Elektrik Übersicht Einzelteile



	NLI Klopfsensor Marelli	915361	N/A		Lichtdreheschalter, zB 129.06-US	954028	€ 45,77
	Gitterkabelbinder 190mm	854088	€ 2,51		Benzinpumpen Relais 6-Pol, vgl. A0015450805	954047	€ 101,15
	A0295451928 8-Pol-Steckkupplung Gehäuse	954378	N/A		A1295403281 Steckergehäuse	954477	N/A
	Ladeprofi 10A XXL 12V Zangenanschluss	954090	€ 267,75	22	3-Pol Lambdasonde		
22	Kontaktbuchse 2,5mm für div. Steck-Kupplungen	954153	€ 0,48	22	Löthülse 2,5 mm	954055	€ 1,76
22	Kontaktstift 2,5mm für div. Stecker	954154	€ 0,45	26	Set 2-Pol-Kupplung, schmale Ausführung	954156	€ 0,40
42	Relais, Überspannungsschutz, 9-Pin	954338	€ 24,41	42	Relais, Überspannungsschutz, 9-Pin	954157	€ 7,74
44	Relais, mehrere Anw. z.B. Scheibenhzg, m.Sicherung	954328	€ 20,23	44	Stecksockel für Überspannungsschutzrelais	954177	€ 10,50
50	Doppeltemperaturgeber 4-Pol, KE-Jet / EZL	954896	€ 9,48	50	Doppeltemperaturgeber 4-Pol, KE-Jet / EZL	954396	€ 23,53
50	Temperaturgeber Behr	954295	€ 16,56	50	Temperaturgeber Hella	954296	€ 17,21
50	Temperaturgeber Hella	954297	€ 9,12	50	Temperaturgeber zB M104, Motronic	954096	€ 10,16
55	Thermoschalter 2-Pol 100° zB A/C-Lüfter	954322	€ 9,07	55	Temperaturfühler 2-Pol,zB Einlauf	954397	€ 8,43
59	Temperaturgeber zB M104, Motronic/Temp.-Anzeige	954097	€ 12,34	60	KWThermostat 117		
61	Klopfsensor Vgl.-No: A0031538628	915261	€ 48,04	60	Bremslichtschalter 4-Pol, siehe Bild	954019	€ 75,51
				65	Thermoschalter 105/115°, 3x	954129	€ 18,99

70	Thermoschalter FN, 1-Pol Vgl.-No: 954321 A0065459024	€ 33,30	75	Rundpol, M14 Bremslichtschalter 4-Pol, siehe Bild 954819	€ 18,12
85	NLI Geber, Öldruckanzeige 954318	N/A	88	Zündspule z.B. für einen Zylinder 954733 M112,	€ 48,69
88	Zündspule z.B. für einen Zylinder 954033 M112, BOSCH	€ 74,87	98	Zündspule für Zylinderpaar, z.B. 954032 M104, BOSCH	€ 65,45

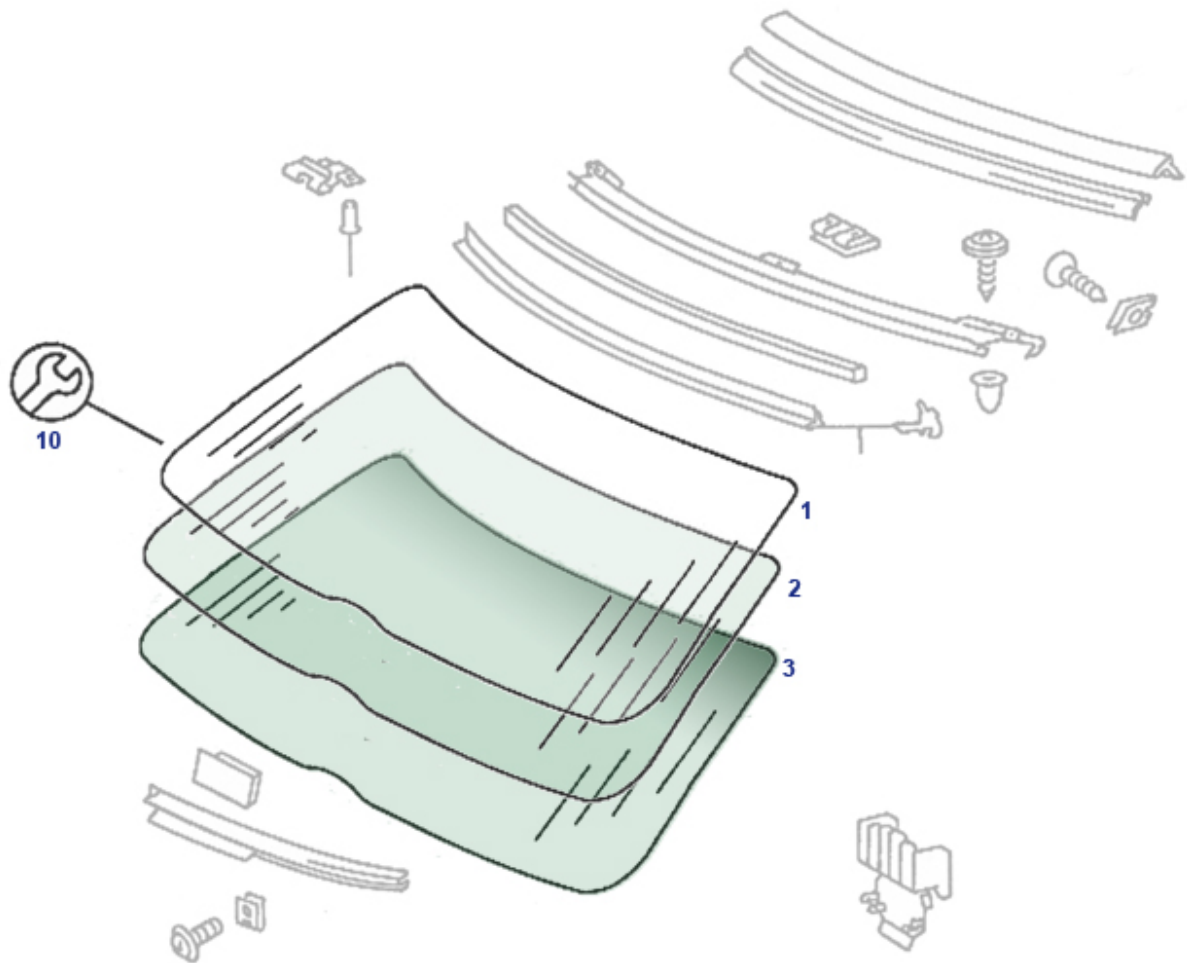
60, 61, 54 Tüllen und Befestigungs-Kleinteile



Reparatur-Gewinde auf Platine	962997	€ 10,75	Steckkupplung für Bosch 2-Pol-Elemente	907124	€ 19,59
Kunststoffniet rechteckig, Kofferraumverkl. div	R2999034	€ 0,75	Kontaktstift 2,5mm für div. Stecker	954156	€ 0,40
Einschiebmutter, zB Unterschutzn vorn R170,129 ab..	999803	€ 1,83	Gummipuffer zB u. Stauklappengehäuse div. KE-Typen	714098	€ 2,05
Gummitülle 3/26mm zB Tankentlüftung	798860	€ 1,87	Gummitülle 10/15, Heckleuchte (190SL),107	199020	€ 1,08
Gummibalg	929019	N/A	Gummitülle mehrfach, zB. zum Sicherungskasten	954997	N/A
Gummitülle zB Dachhydraulik Vgl.-No: A0089970581	999010	€ 3,21	Gummiverschlussstopfen für Bohrung 13,5	998784	€ 1,27
A0009956044 Klammer 8,5 - 11 mm	798181	N/A	A0019974190 0019974190 Kabelbinder,wied	254179	N/A
5 Kunststoffniet Vgl.-No: A0009902292	269034	€ 0,35	11 Gummipuffer 5mm	298066	€ 0,89
14 Gummiverschlussstopfen, 6mm, div.(Lackablauf)	998781	€ 2,14	20 KunststoffStopfen f.9,5mm-Bohrungen	298688	€ 0,42
20 siehe 298688, KunststoffStopfen f.9,5mm-Bohrungen	298788	€ 0,40	23 Gummiverschlussstopfen für Bohrung 10mm	998783	N/A
26 Schraub-Stopfen für Gurt-Gewinde	799899	€ 1,18	29 Anschlaggummipuffer, Schneckenform	998044	N/A
29 Gummitülle für Antenne Vgl.-No: A1298270398	999082	€ 8,73	41 Gummi-Verschluss-scheibe ca. 17,5mm	398995	€ 1,17
47 Karosserieblindstopfen 20mm Vgl.-No: A1139870044	298780	€ 0,94	50 Gummipuffer,107:mittl.Halter Vgl.-No: A123987094	798747	€ 0,92

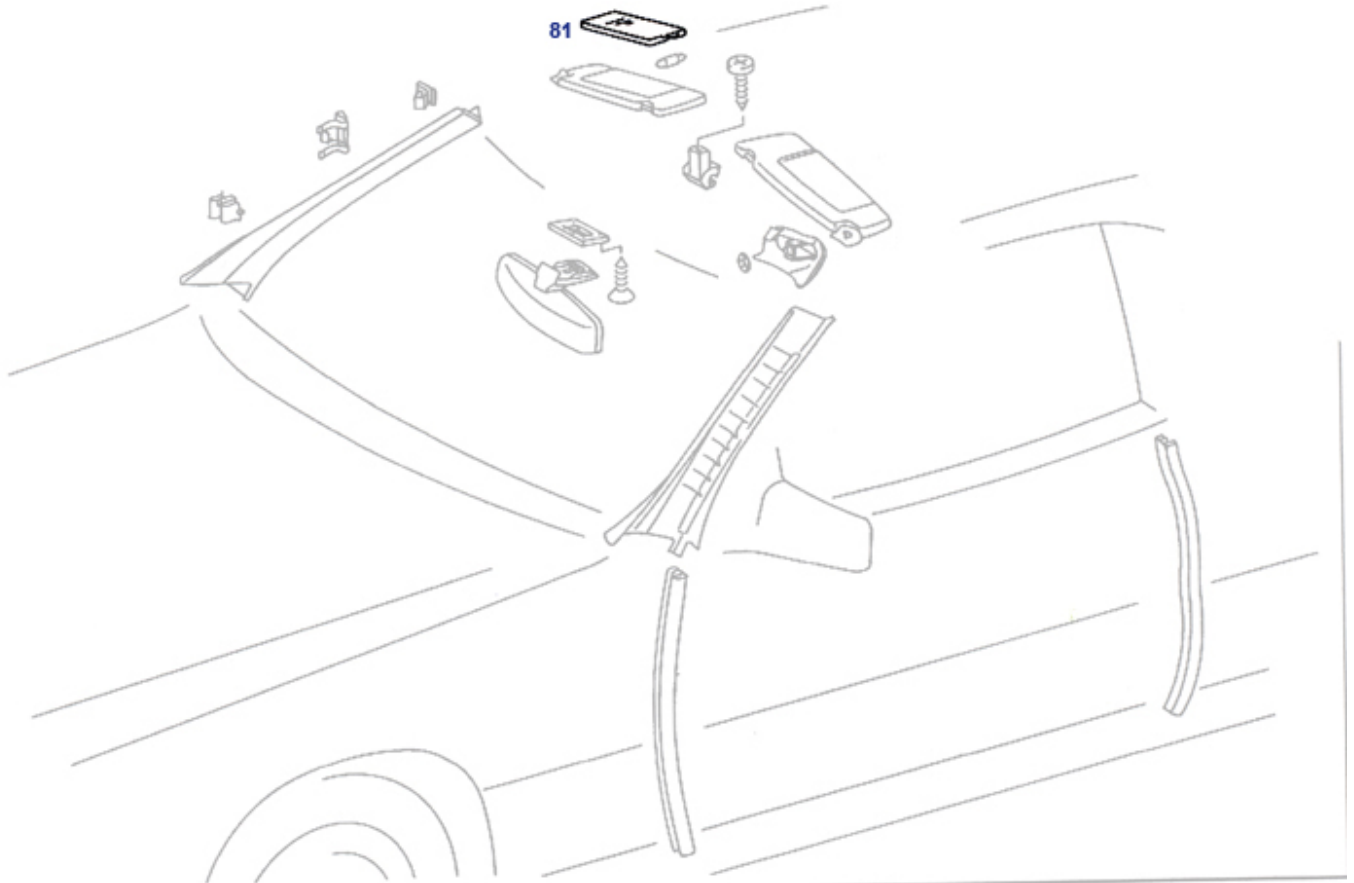
53	Gummiverschlussstopfen für Öffnung 25mm	998785	N/A	59	Bodenpuffer Heberaufnahme 124, 129, ..	989008	€ 4,58
62	Stopfen 32mm, , Kofferraum, Fondboden, ...	268309	€ 0,70	65	Gummiverschlussstopfen für Öffnung 32,5	998782	€ 4,25
68	siehe 799805 Vgl.-No: A1269971581	799005	N/A	71	A1299870044 Gummi- Verschlusscheibe 38mm	798772	N/A
80	Stopfen oval, Schweller für Langlöcher ca. 38x18	798770	€ 1,75	83	Verschlusscheibe für Langloch 28 x 45mm	598782	€ 2,24
86	Gummitülle 22/26mm, Drainage Vgl.-No: A1079972781	798777	€ 2,59	89	Gummitülle, diagonal 4/36mm Vgl.-No: A1269972581	998752	€ 4,74
89	Gummitülle Wasserablauf (Schweller, Böden..)	999009	€ 3,57	98	Tülle für Waserablauf	983832	N/A
108	Kabelbinder 250mm, wiederverwendbar	754179	€ 0,65	108	Kabelbinder, ersetzt Schlauchhalter	250099	€ 0,55
111	Kabelbinder mit Niet,160mm,nach Bedarf	854087	€ 1,29	114	Gitterkabelbinder 190mm	854088	€ 2,51
120	Schelle mit Gummi für Leitung 10mm	999827	€ 0,94	123	Kunststoff-Kabelschelle 15mm an Karosserie	998181	€ 0,90
123	Clips-Kunststoffschelle 18mm f.Kabel	754069	€ 1,09	123	Kabelschelle 11,7mm, grün	786045	€ 0,47
150	Leitungshalter für 2 Leitungen	R7042065	€ 5,27	168	A0039888178 Klammer für Ausgleichsbehäl	247067	N/A

67 Windschutzscheibe



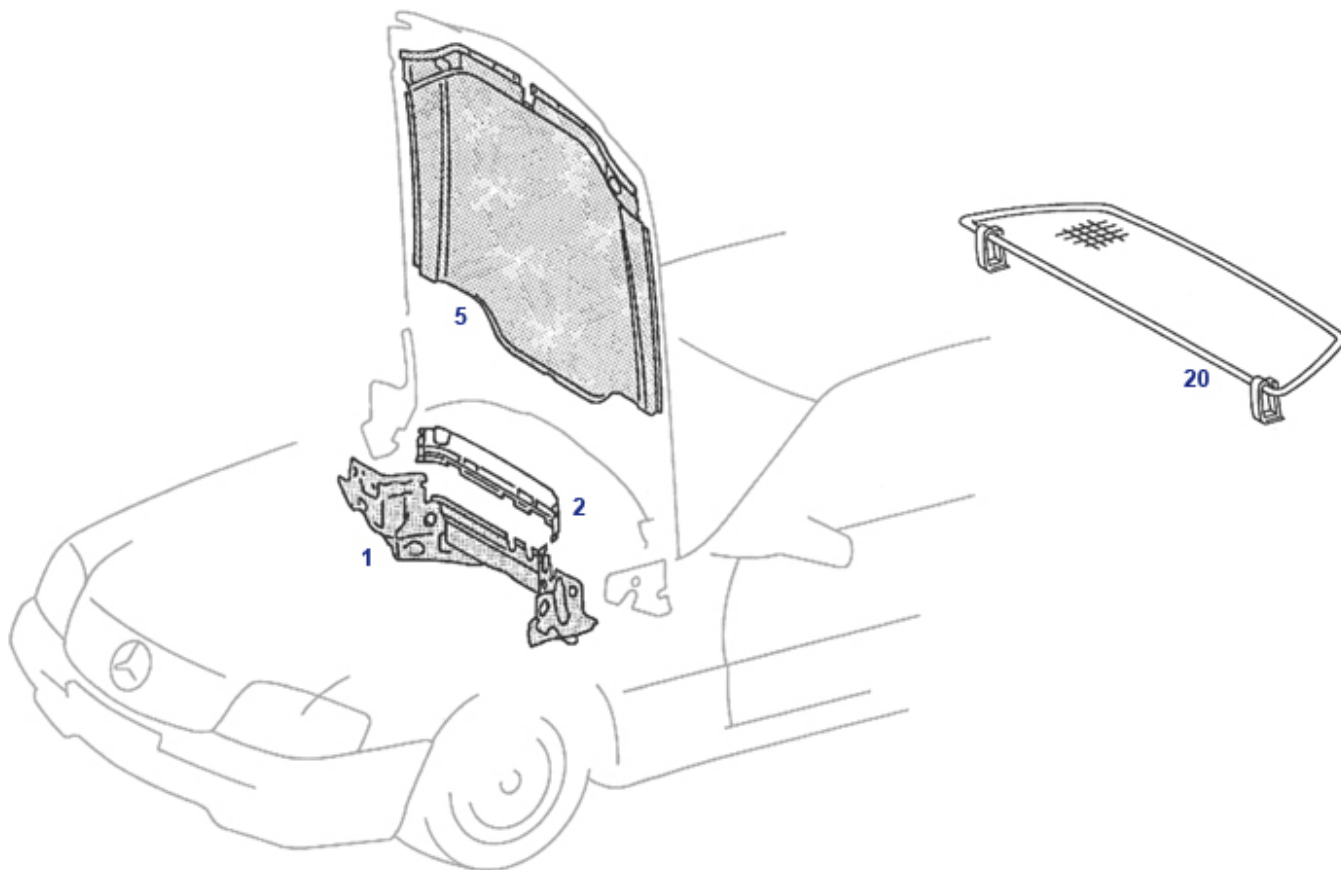
	Blechschaube 3,5x9,5,zB 113	288081	€ 0,32		Blechmutter zB Dachleiste vorn 3,5	999811	N/A
1	Schwellerbl., Softtop A1296710510 Frontscheibe R129 klar	967110	N/A	2	Frontscheibe R129 grün, ohne Keil	967010	€ 225,93
2	Transport BRD, Sped., zB Windschutzscheiben	967999	€ 121,25	3	Frontscheibe R129 grün, mit Keil	967020	€ 247,00

67.c Verkl.Scheibenrahmen, Spiegel, Sonnenblende



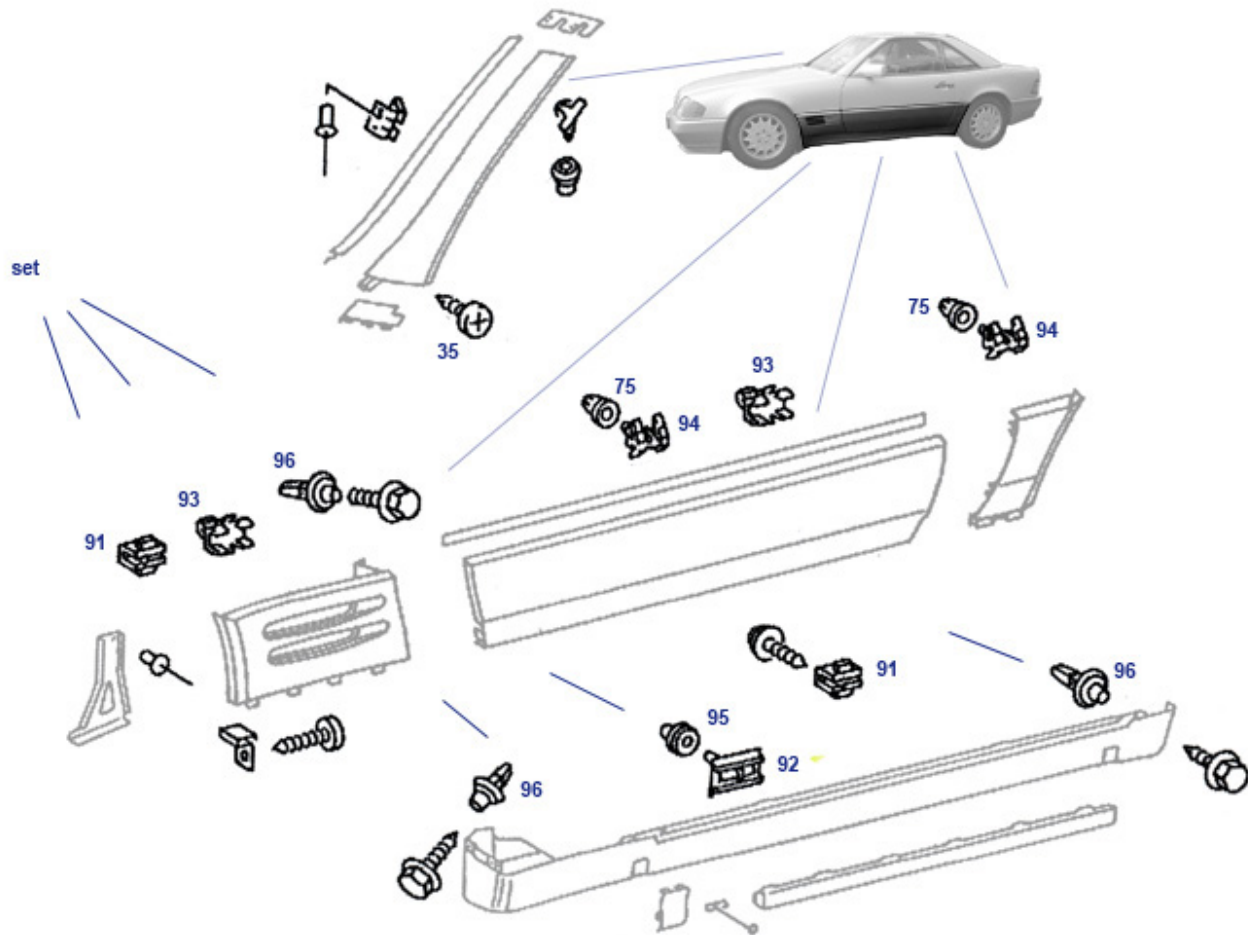
81	beleuchteter Schminke Spiegel mit Klappe, Champignon	981174	€ 156,00	81	beleuchteter Schminke Spiegel mit Klappe, Cremebeige	981176	€ 158,98
81	beleuchteter Schminke Spiegel mit Klappe, grau	981177	€ 129,70	81	beleuchteter Schminke Spiegel mit Klappe, Dattel	981178	€ 99,50

68.b Motorraum Dämmung, Windschott



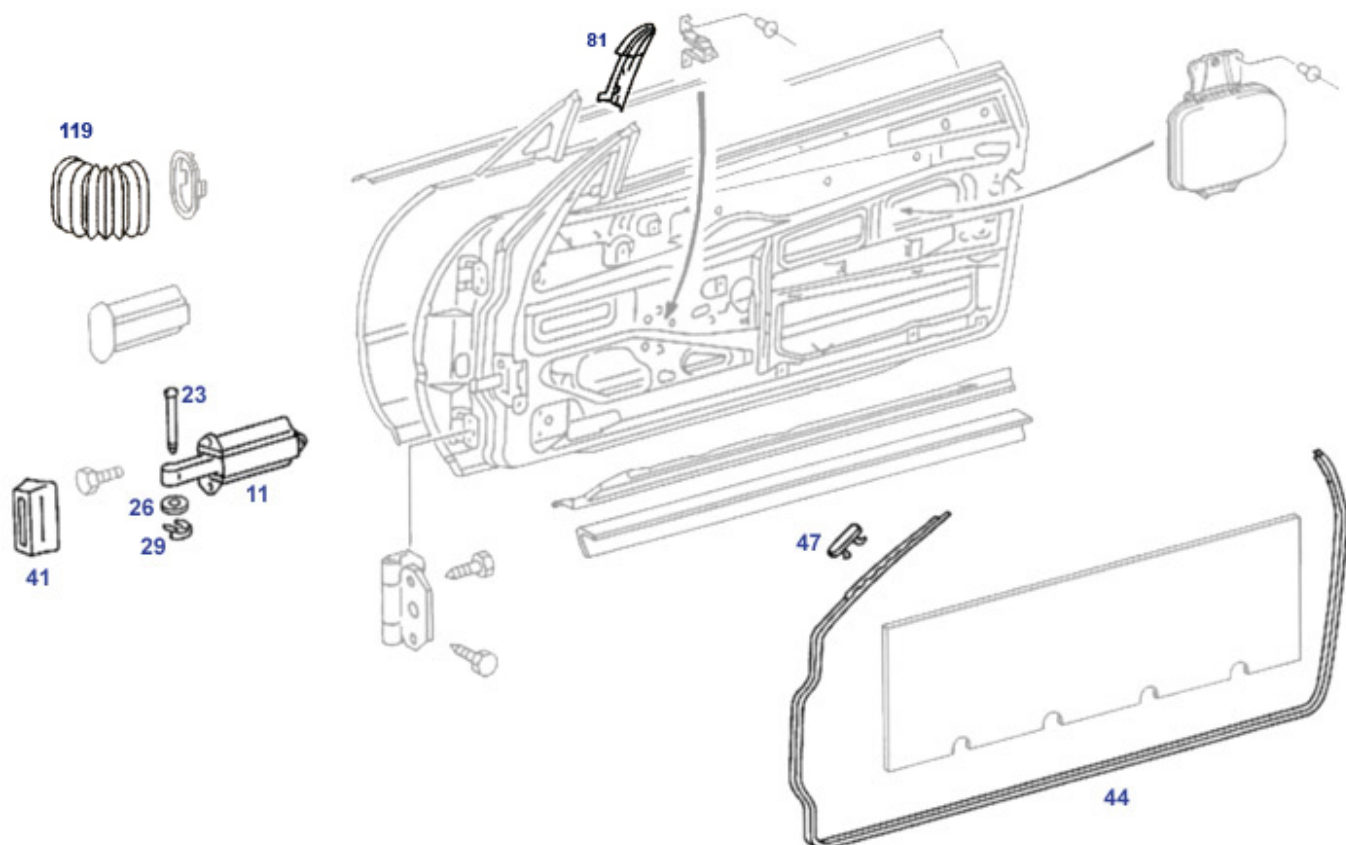
	Kunststoffmutter, diverse Verkleidungen	999807	€ 0,35		Bodenpuffer Heberaufnahme 124, 129, ..	989008	€ 4,58
	Stopfen, Getriebetunnel, 6mm	999989	€ 0,31		Kunststoffstopfen, Polster-/Teppichfixierung	999067	€ 0,83
1	Vgl.-No: A0009974686 A1296800625 Stirnwand-Dämmung	968030	N/A	1	Kunststoffniet, 2-teilig Vgl.-No: A2019900292	999819	€ 0,39
2	R129, FN, LHD A1296820360 Dämmmatte, Trennwand mitte oben	968041	N/A	2	Nietverschraubung, Kunststoff	999817	€ 0,39
5	Dämmung Motorhaube R129	968085	€ 74,49	5	Vgl.-No: A1249900592 Kunststoff-Spreizniet, z.B.	999068	€ 0,40
20	Vgl.-No: A1296802025 -NL- Windschott 280-600SL, R129	986100	N/A	20	Dämmmatte Windschott Weyer R129	986805	€ 249,00

69 Befestigung der Zierbeplankungen / Sacco-Bretter



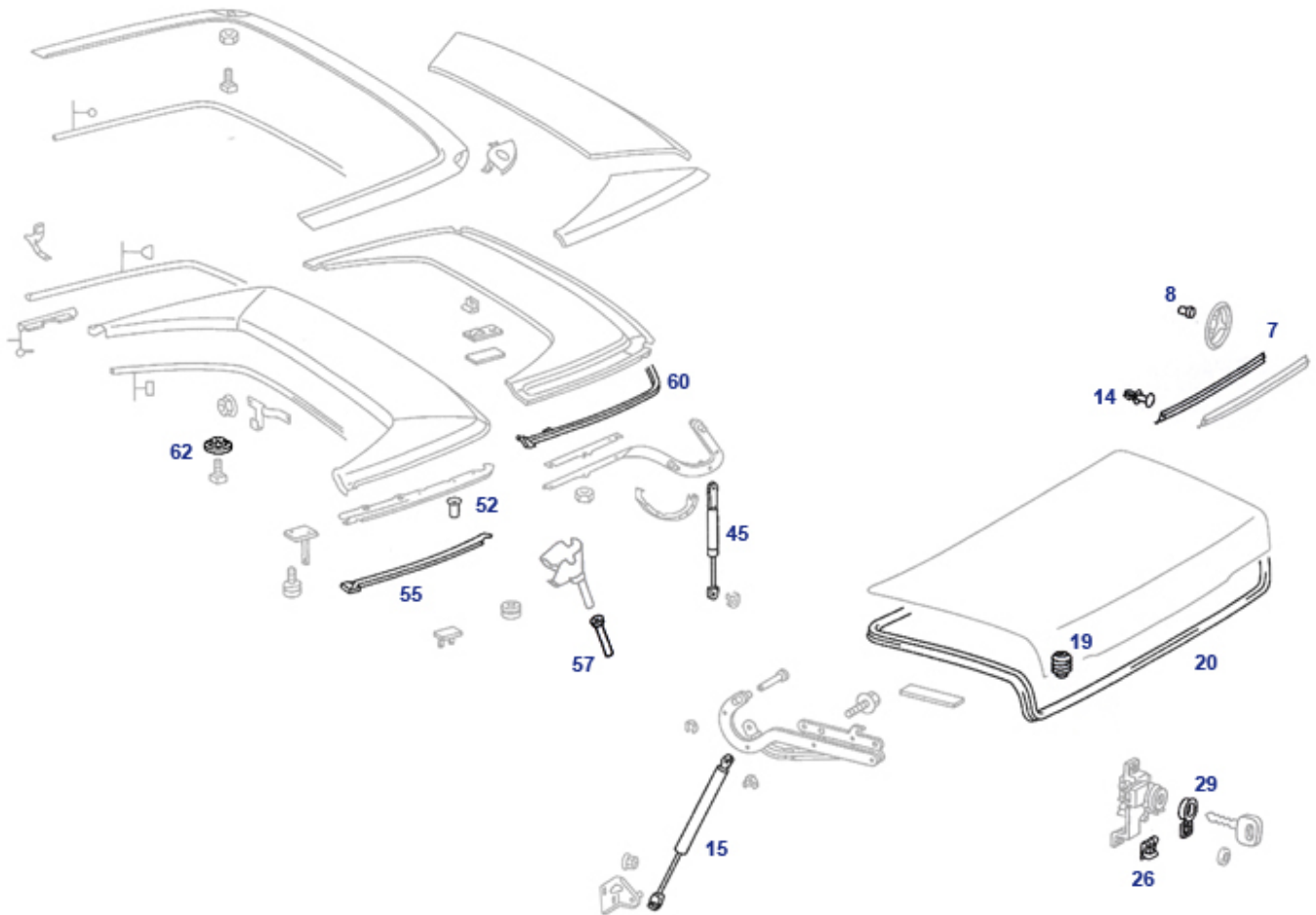
	A1249900801 Schraube für Verkl. u. Kunststoffdübel	969897	N/A		Bodenpuffer Heberaufnahme 124, 129, ..	989008	€ 4,58
	Blechschaube für Verkleidungen, 4,8 X 19	999812	€ 0,50		Blechmutter zB Innenverkl. an Schweller, 6,3	999814	€ 0,67
	Blechmutter zB	999815	€ 0,39	35	Blech-Senkschraube 3,5x9,5,zB Handschuhkasten	799935	€ 2,80
75	Radeinbauverkleidung 4,8 Zierleistentülle weiß Vgl.-No: A0019887681	772005	€ 0,48	91	Kunststoffklammer bei Sacco Schraubbefestigung	969891	€ 0,55
92	Klammer mit Pin, Saccoleisten unten	969892	€ 0,74	93	Widerhaken-Schiebeklammer, Sacco oben	969893	€ 0,68
94	Druckknopfklammer für Sacco-Bretter	969894	€ 0,43	95	Tülle grün, z.B. Tür unten für Sacco	969895	€ 0,50
					Clips		

72.a Tür, Dichtung



	Kunststoffclips Gestängesicherung, 998005	€ 1,44			Klammer, Türverkl., Plastik	772228	€ 0,48
	Türen, ...						
	Klammer, Abstreifprofile, zB 129, R2972502	N/A	11		A1297200116 Türhalter (Fangband) L oder	972060	N/A
23	A1239910207 Bolzen Fangband an A-Säule	N/A	26		A1269900940 Scheibe am Fangbandbolzen	972169	N/A
29	Sicherung Türfangbandbolzen Vgl.-No: N912001006001	€ 0,73	41		Dichtpuffer am Fangband, R129, 201, 124	972165	€ 4,56
44	Türdichtung links, R129 Vgl.-No: A1297200178	€ 79,00	44		Türdichtung rechts, R129 Vgl.-No: A1297200278	972200	€ 79,00
47	A0009901192 LZ! Niet, Türdichtung R129, Himmels124	N/A	50		Dämmung selbstklebend 2mm x 1,6qm	968171	€ 119,99
50	Antidröhn-Matte Teroson BT-SP 100, selbstklebend	€ 67,20	81		Fensterführungsprofil vorne links	R2972511	€ 29,16
81	Fensterführungsprofil vorne rechts	€ 29,16	119		Gummischutzfaltenbalg Türversorgung ca.'82-2001	580920	€ 4,41

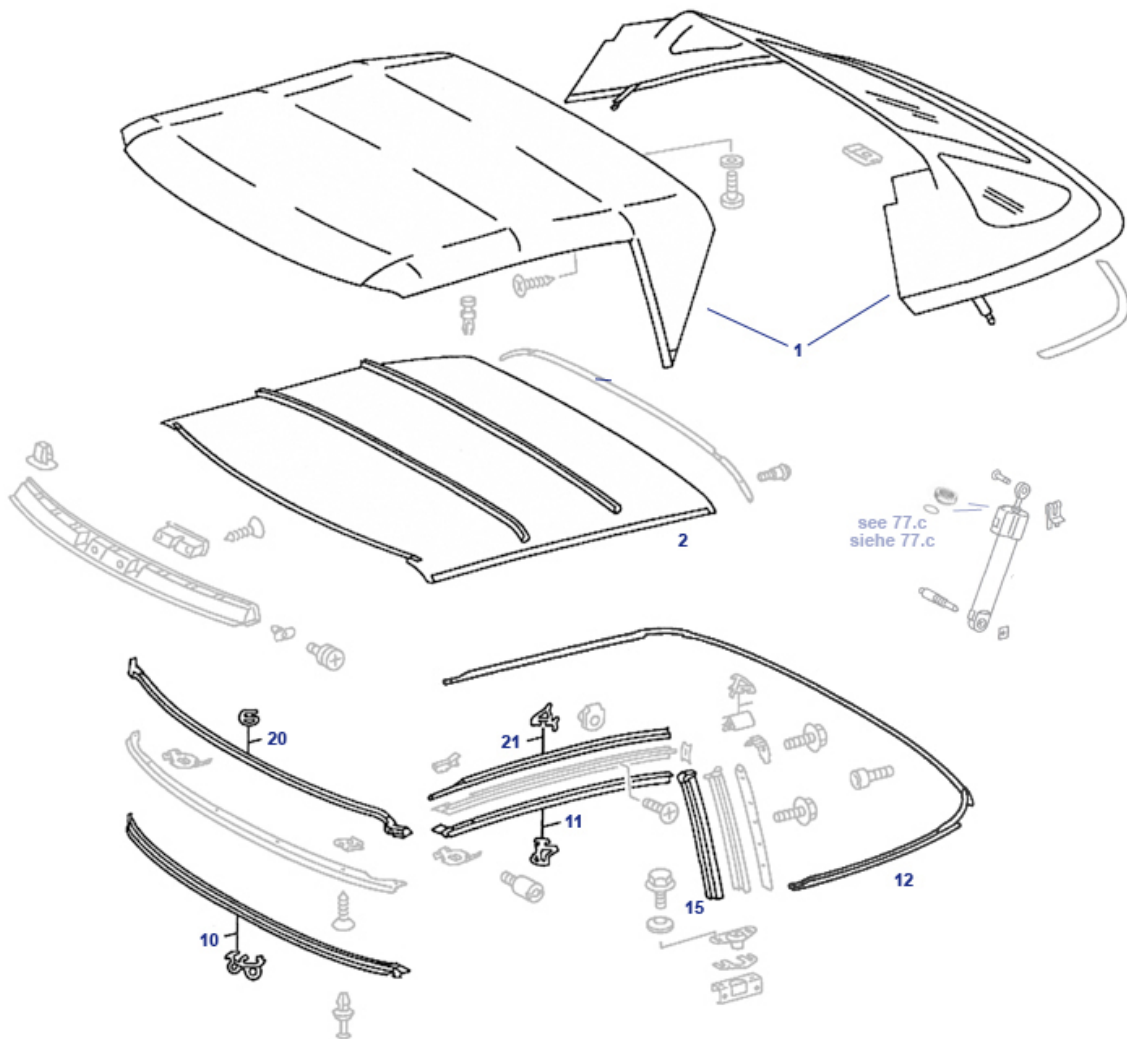
75 Heckdeckel, Verdeckkasten-Deckel



	Nietstopfen, z.B. Ladekante Vgl.-No: A0019880881	999818	€ 0,71		A2019900192 Plastik-Spreizniet, Dübel nagelförmig	999821	N/A
7	Heckdeckelgriffunterlage 129	975811	N/A	8	Tülle, Stern an Heckd. ab 1985	798756	€ 0,50
15	Gasfeder Heckdeckel, 272mm, bis FN	975087	€ 24,64	15	Gasfeder Heckdeckel, 243mm, ab FN...	975088	€ 23,76
19	Anschlaggummipuffer, Schneckenform	998044	N/A	20	Heckdeckeldichtung R129, originalgetreu	975020	€ 66,99
26	Einschiebe-Mutter zB Heckschloss, M6	999810	€ 1,26	29	Gummidichtung für Druckschloss Heckdeckel	975831	€ 7,84
45	Gasfeder Verdeckkastendeckel	975077	€ 42,96	55	A1297580408 Dichtung seitl.bei Verd-Kasten re.	975068	N/A
55	A1297580308 Dichtung seitl.bei Verd-Kasten links	975067	N/A	55	A1297501298 Dichtung seitl.bei Verd-Kasten re.	975066	N/A
55	A1297501198 Dichtung seitl.bei Verd-Kasten	975065	N/A	55	A1297500898 Dichtung seitl.bei Verd-Kasten re.	975064	N/A
55	A1297500798 Dichtung seitlich, bei Verdeckkasten	975063	N/A	57	Ablaufschlauch Verdeckkasten R129	979032	€ 8,54

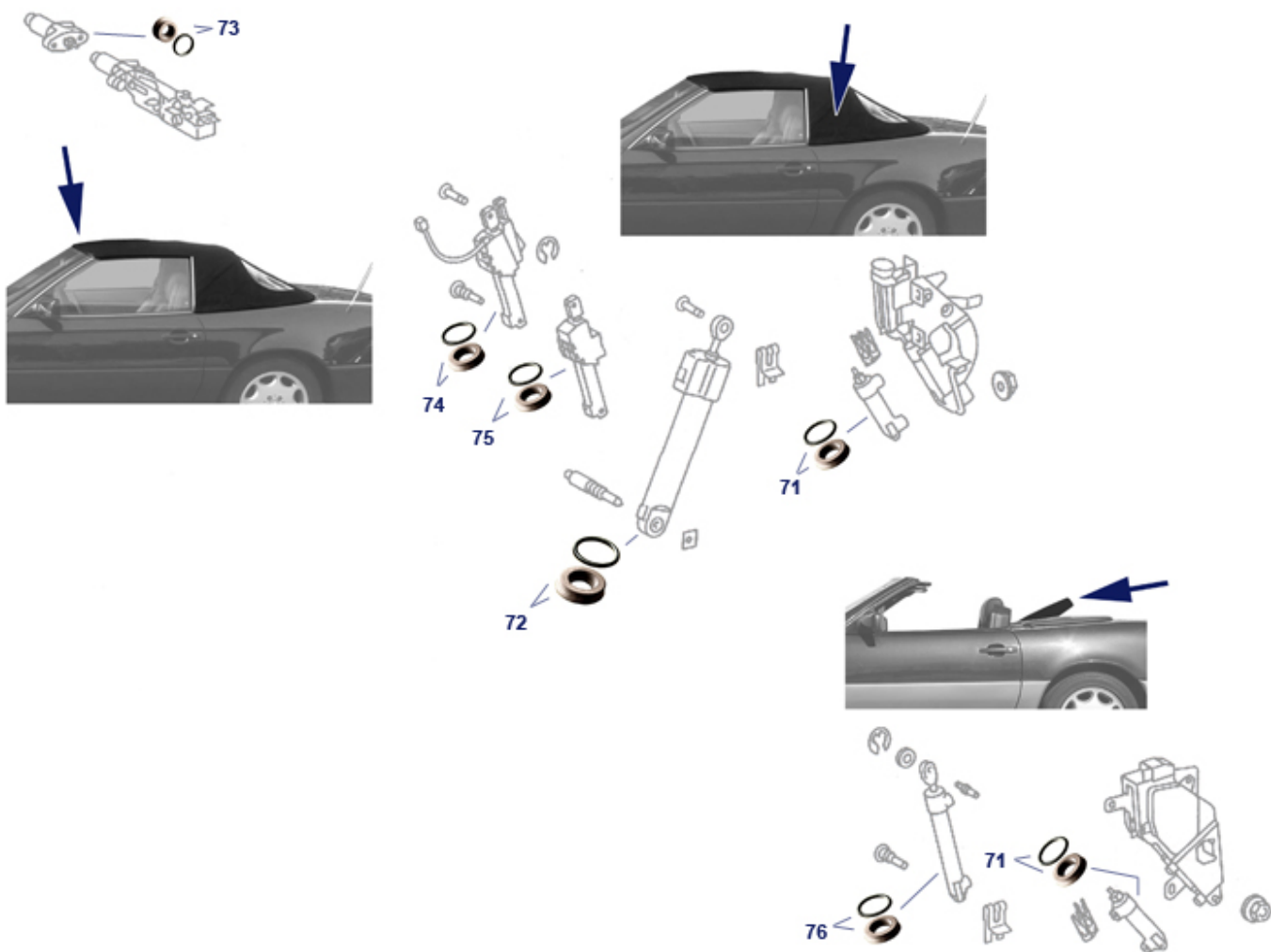
77 Softtop

77.a Softtop, erste Generation



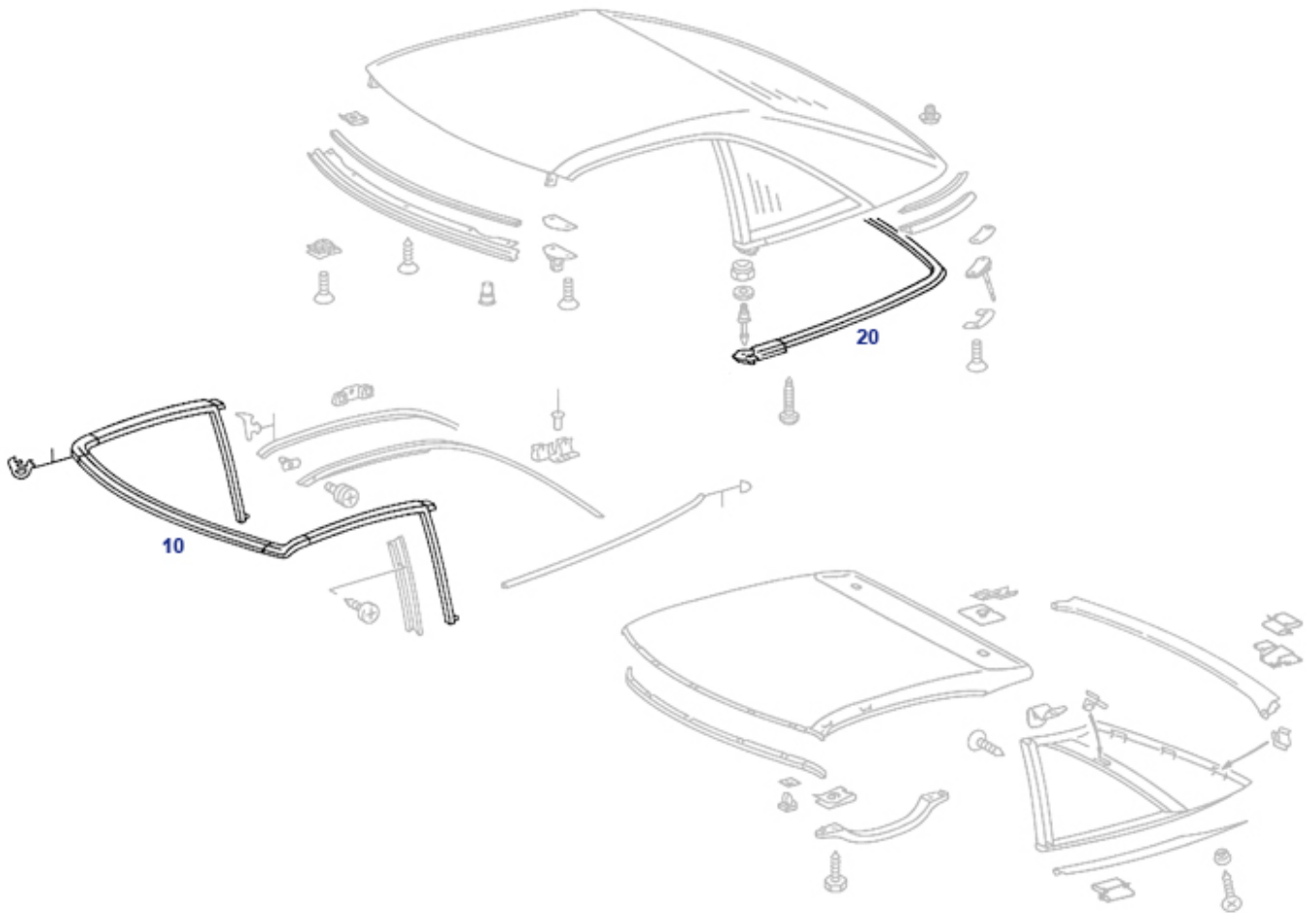
	siehe 976300 oder 976500	977000	N/A		1 Paar seitol. Spannseile (ohne Bügel), R129	R2977890	N/A
1	-NL- Verdeckbezug R129 Gen1 sw/be/kl	976500	N/A	1	NL! Verdeckbezug R129, schwarz/schwarz, 2-teilig	976300	N/A
2	Innenhimmel R129, beige	977001	€ 229,12	10	A1297702798 Dichtung Softtop vorn R129	977090	N/A
10	A1297703998 Dichtung Softtop vorn R129	977092	N/A	10	A1297703298 Dichtung Softtop vorn R129	977091	N/A
11	A1297702698 Dichtung S/T, re.üb.Seitenscheibe	977116	N/A	11	1x1,5m Sonnenland-Verdeckstoff d.br-sw	977015	€ 89,25
11	A129770379 Dichtung S/T, links über Seitenscheibe	977117	N/A	11	A1297703898 Dichtung S/T, re.üb.Seitenscheibe	977118	N/A
12	A1297702098 Dichtung an Stoffhalteschiene	977002	N/A	15	A1297702998 Dichtung S/T, hinten links.	977123	N/A
15	A1297703098 Dichtung S/T,re.hi.	977124	N/A	15	A1297703398 Dichtung S/T, hinten links	977125	N/A
15	A1297703498 Dichtung S/T, hinten rechts .	977126	N/A	20	A1297701998 Dichtung am Verdeckrahmen vorn	977097	N/A
21	A1297745696 Dichtung am Verdeckrahmen oben li/re	977008	N/A	21	A1297701698 Dichtung am Verdeckrahmen oben rechts	977006	N/A

77.c Hydraulikzylinder



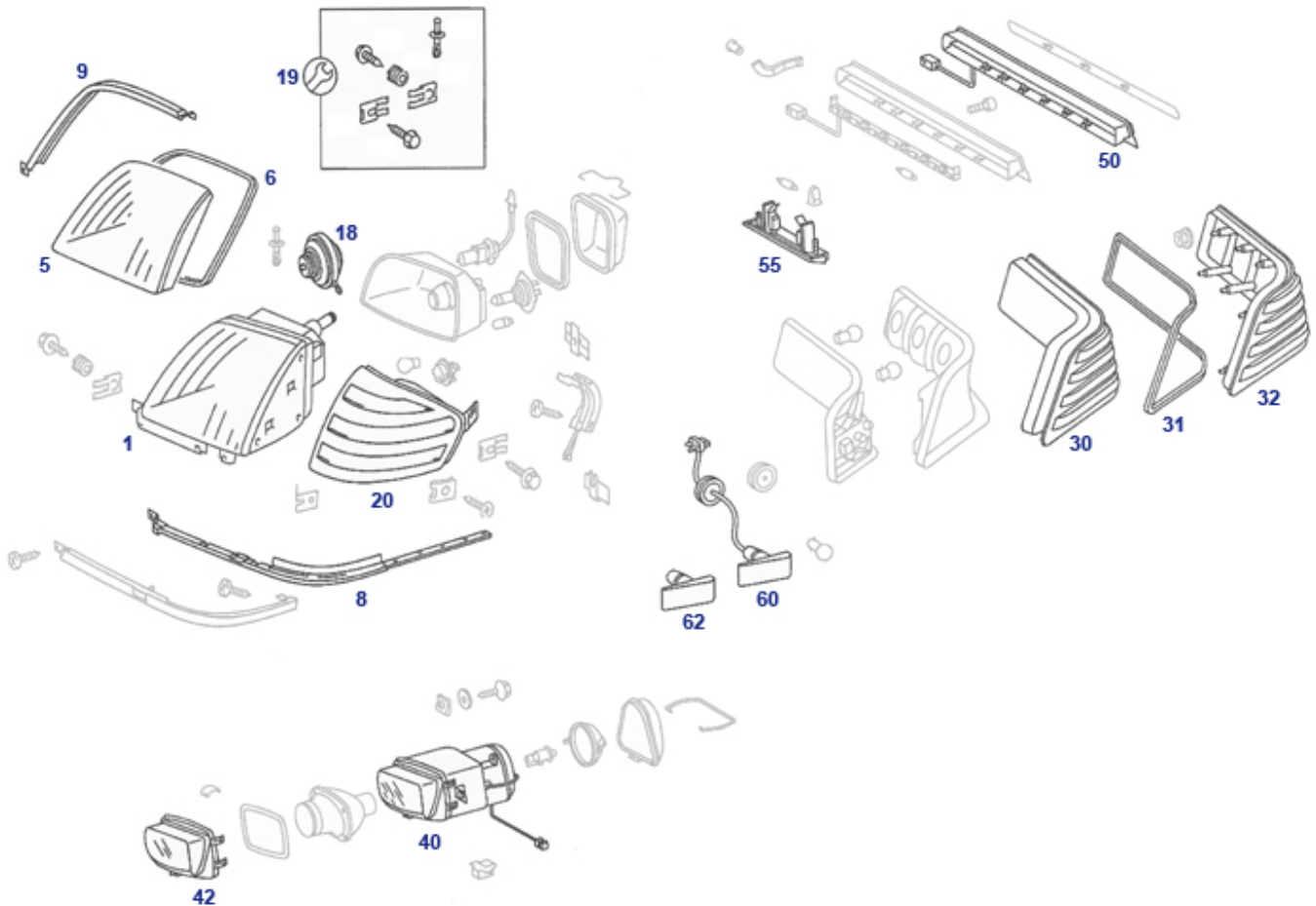
53	Zylinder Dachverriegelung vorn oben L oder R	980873	€ 113,05	71	Dichtungen für Zylinder ..2172, Viton	980777	€ 16,90
71	Dichtungen für Zylinder ..0072, Viton	980771	€ 19,99	72	Dichtungen für Zylinder ..0272, Viton	980772	€ 16,90
73	Dichtungen für Zylinder ..1672, Viton	980773	€ 17,20	74	Dichtungen für Zylinder ..1772, Viton	980774	€ 15,47
75	Dichtungen für Zylinder ..1872, Viton	980775	€ 17,49	76	Dichtungen für Zylinder ..2072, Viton	980776	€ 16,68

79 Hardtop



10	A1297901298 Dichtung HT Frontrahmen+Seiten	979010	N/A	10	A1297901598 Dichtung HT Frontrahmen+Seiten	979011	N/A
10	A1297902198 Dichtung HT Frontrahmen+Seiten	979012	N/A	20	A1297900098 Dichtung HT unten	979100	N/A

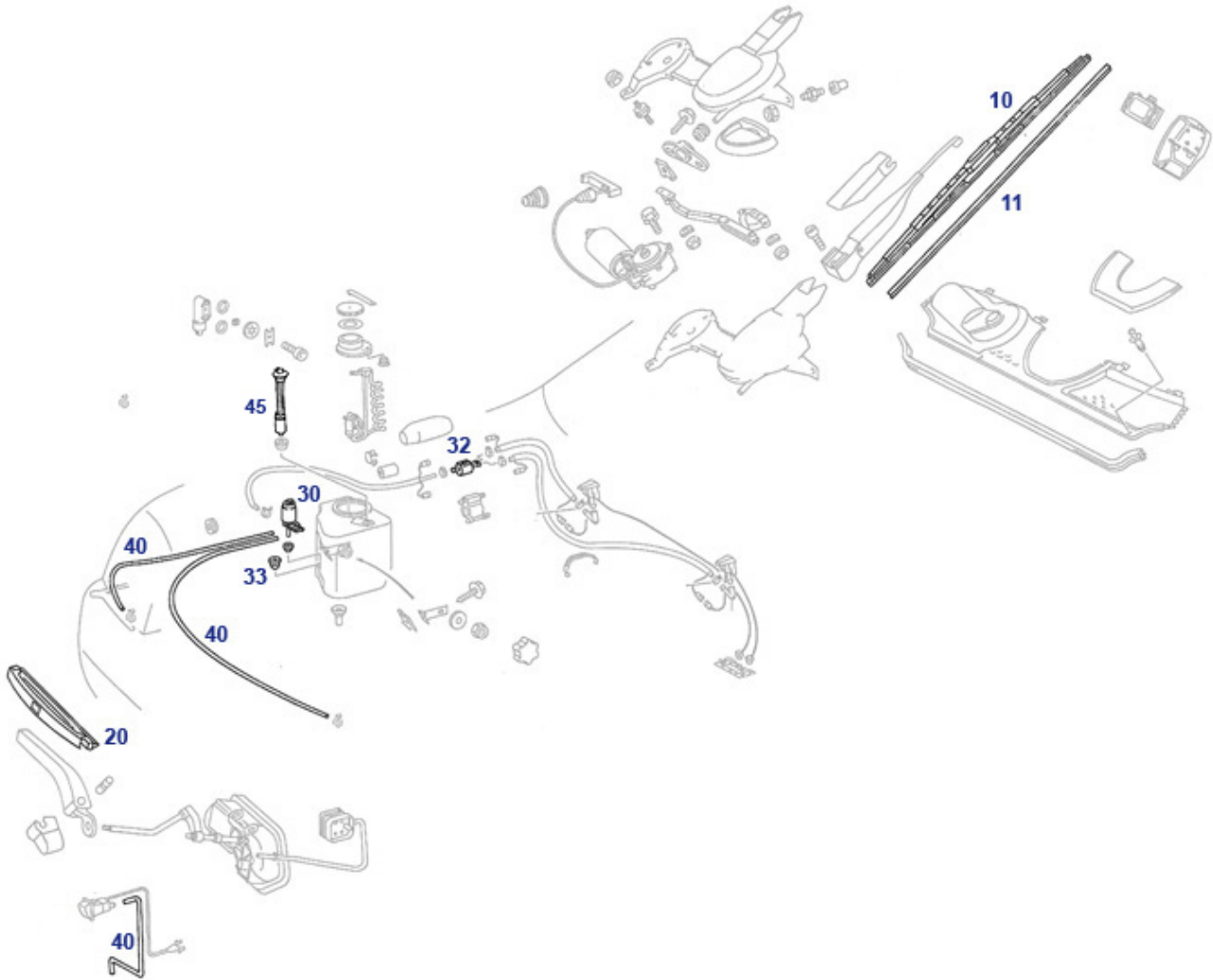
82.a Beleuchtung Euro/Std.



	Stellmotor, Leuchtweitenregelung, R7082541	€ 86,28		Lichtdrehschalter, zB 129.06-US 954028	€ 45,77
1	A1298202761 Leuchteinheit li., bis FG, 982030	N/A	1	Leuchteinheit links, bei SA "Niveau", H4 982031	€ 457,70
1	A1298202861 Leuchteinheit re., bis FG, 982040	N/A	1	Leuchteinheit rechts, bei SA "Niveau", H4 982041	€ 457,70
5	A1298201366 Streuscheibe LHD links R129 1.Gen. 982001	N/A	5	A1298201466 Streuscheibe LHD rechts, R129 1.Gen. 982002	N/A
6	A1298260780 Dichtung Streuscheibe 982012	N/A	8	Dichtung unter Scheinwerfer links ab FG 982017	N/A
8	Dichtung unter Scheinwerfer. rechts ab FG 982018	N/A	9	A1298260580 Dichtung an Scheinwerfer left 982013	N/A
9	A1298260680 Dichtung an Scheinwerfer rechts 982014	N/A	18	A1298002475 Vac-Element an LW-Reflektor 980822	N/A
19	A1298260000 Satz Befestigungsmaterial Scheinw. 982212	N/A	20	Marelli Blinkleuchte vorn links, weiß 982170	€ 64,50
20	Marelli Blinkleuchte vorn rechts, weiß 982180	€ 64,50	20	A1298260143 Blinkleuchte re. Euro, bis 982080	N/A
20	A1298260043 Blinkleuchte li., Euro bis 982070	N/A	30	A1298201764 Schlussleuchte links 982150	N/A
30	A1298202064 Schlussleuchte rechts 982160	N/A	31	A2018260091 Dichtung, Rückleuchte, 982165	N/A
32	A1298200166 Rückleuchtendeckel links, bis FG 982151	N/A	32	A1298200466 Rückleuchtendeckel rechts, bis FG 982161	N/A
40	Nebelscheinwerfer Marelli rechts ab 01.1995 982321	€ 119,00	40	A1298200156 Nebelscheinw. links 1.Gener 982310	N/A
40	A1298200256 Nebelscheinw. rechts, 1.Gen. 982320	N/A	40	Nebelscheinwerfer Marelli links ab 01.1995 982311	€ 119,00
42	Scheibe, Nebelscheinwerfer, links, bis 95 982330	N/A	42	Scheibe, Nebelscheinwerfer, rechts, bis 95 982340	N/A
50	A1298201456 Zusatzbremsleuchte 982994	N/A	55	NL! Kennzeichenleuchte, 129, 124 982005	N/A

60	A1248202321 Seitenblinker ab FG.,	982094	N/A	60	A1248200421 Seitenblinker bis FG..	982093	N/A
62	A2028201621 Seitenblinker ab FG.,	982098	N/A	62	A1248200021 Seitenblinker bis FG.,	982097	N/A
99	Türkontaktschalter 129, 170, 124, ...	982021	€ 4,50	99	Leuchteinheit R170 rechts, USA, Litronic	582174	€ 238,00
99	Relais, Überspannungsschutz, 9-Pin	954338	€ 24,41	99	Relais, mehrere Anw. z.B. Scheibenzhg, m.Sicherung	954328	€ 20,23

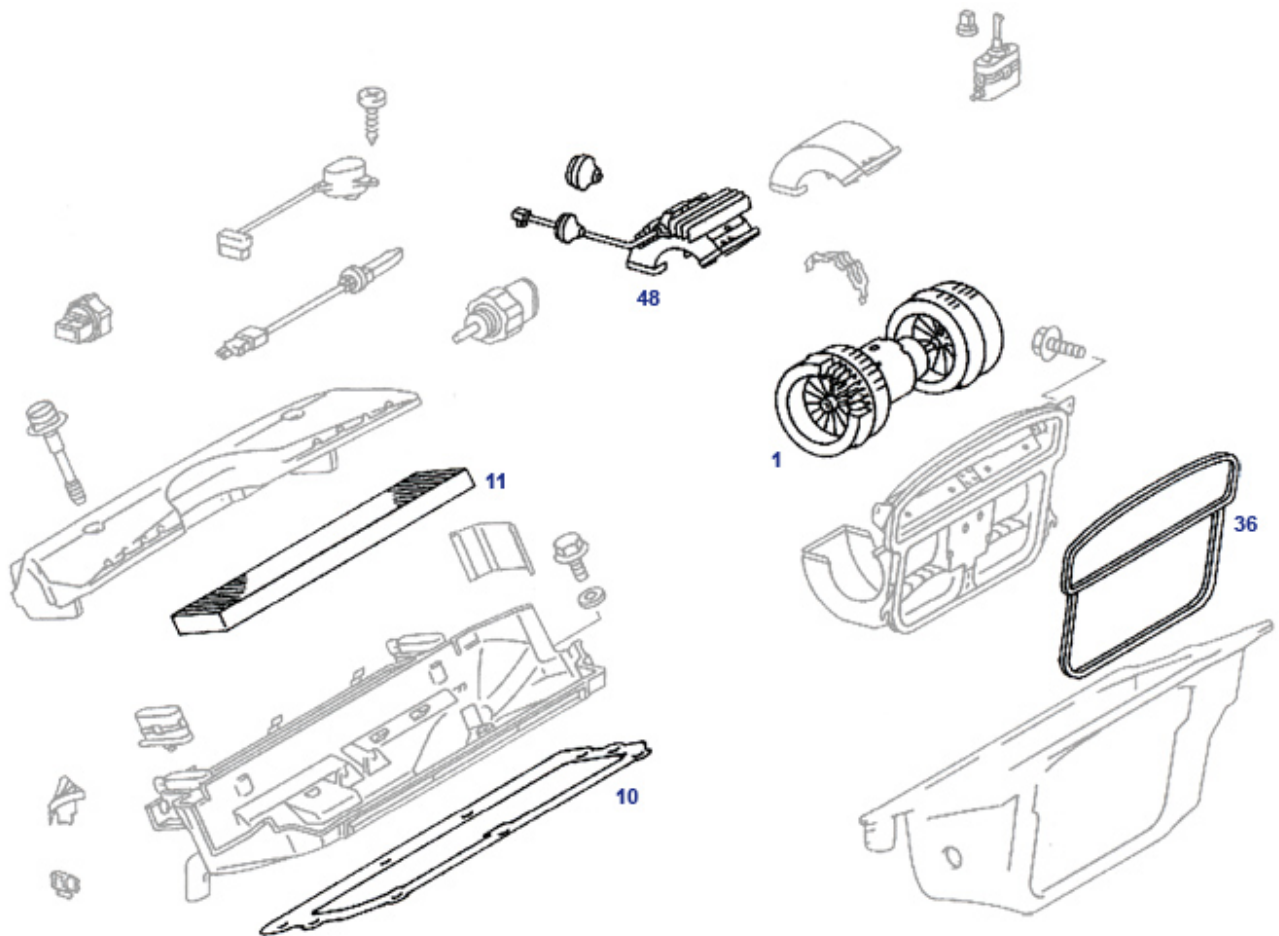
82, 86 Wisch-Wasch f.Scheibe+Scheinwerfer, Gen.1



	KunststoffStopfen f.9,5mm-Bohrungen	298688	€ 0,42	10	Wischerblatt Neuzeitprodukt, R129 1. Generation	982730	€ 33,55
10	Bosch Wischerblatt R129, 1. Generation	982230	€ 18,45	10	Wischerblatt R129, 1. Generation	982830	€ 22,00
11	Wischblattgummi, 1 Stück, 612mm, R129..	982231	€ 13,24	19	Wellenkappe Scheinwerfer-Wischerarm	982229	€ 3,69
20	A1298200145 Wischerblatt, Scheinwerferreinigung	982238	N/A	30	Elektrische Waschpumpe "für Mulde" FEBI	786804	€ 10,36
30	El.Scheibenwaschpumpe für Mulde, NoName	786004	€ 8,33	30	Waschpumpe, ab Fahrgestellnummer	986804	€ 12,59
32	Rückschlagventil Waschwasser, 2-Abgänge	786042	€ 3,90	33	siehe 298688, KunststoffStopfen f.9,5mm-Bohrungen	298788	€ 0,40
33	Gummitülle, Pumpe in Waschbehälter	798771	N/A	40	1m Waschanlagenschlauch,geweb everstärkt	786040	€ 2,50
45	Füllstandgeber Waschbehälter	986054	€ 10,98	59	Abdeckung Wischerarm 129, 124	982228	N/A

83 Heizung, Lüftung, Klima

83.a Gebläsekasten 1.Generation



	Mono-Heizventil, R129, ... Vgl.-No: 983546	€ 53,55		Gummitülle zB Hzg-Vorlauf,f.Oval-Loch D32x38 / d16	999003	€ 4,08
	A 001 830 0684			A1298310098 Dichtung	983110	N/A
1	Gebläsemotor, z.B. 300SL Vgl.-No: 983009	€ 315,35	10	Gebläsekasten		
	A1298209042			A1298350298 Dichtung	983036	N/A
11	Staubfilter für Luftkasten bis 1998, "Meyle"	€ 10,26	36	Gebläsekasten an Stirnwand		

99 Zubehör



	Gummitülle für Antenne Vgl.-No: 999082	€ 8,73		Werkzeug: Eindrückhilfe	958350	€ 124,95	
	A1298270398			Außenbuchse Traglenker			
	Gummihaarauflage links R129, vermutlich #2316	991771	€ 380,80	Gummihaarauflage rechts R129, vermutlich #2416	991772	€ 311,78	
	Automatik-Antenne R129	999973	€ 125,00	1	Auto Cover R129, mit Spiegeltaschen	999905	€ 195,99
1	Autohaube R129, Outdoor	999906	€ 219,56	3	Hardtopwagen R107/113/129 ohne Hülle	779981	€ 199,99
3	-NL- Garagenlift 230-280SL, R107	779999	N/A	6	Staubfrei Handfeger Cotton, 35cm	999915	€ 49,99
7	Windschott Weyer R129, Premium	986807	€ 577,63	7	Windschott Weyer R129	986805	€ 249,00
10	Buch Allner "MB SLK&SLC"	R7011311	€ 26,96	10	Buch Engelen/Seufert "MB 280-600SL"R129	911300	€ 53,39