

## Mercedes W111 W108 W114...



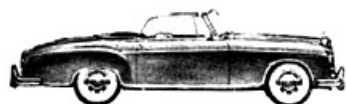
## Inhaltsverzeichnis

<b>01, 03 häufig gefragte Motorteile M180</b>	5
01, 03 häufig gefragte Motorteile Limo-Benziner ab 1968	7
07/09/14 Luft/Kraftstoff Vergasertypen '59-'76	8
07 Einspritzungsteile 1962-1990, sofern nicht baugleich mit SL	10
<b>15 Zündungs-, LiMa-, Starter-Teile für Benziner ca. '60-'80</b>	11
15.i Verteilerläufer (Verteilerfinger) Infoseite	11
15.z Zündkerzen Tabelle Kennungen Bosch Beru NGK	12
15.f Teile zum Selbstkonfektionieren von Hochspannungsleitungen	13
15.g Zündspulen aufsteigend nach Generation und Leistung	14
15.c Zündung 4-Zylinder div. 190-230	15
15.d Zündung 6-Zylinder 220 bis 280	15
15.e Starter und Lichtmaschine	15
22 Motorlager W111 Cpe. vorn	17
22/24 Motorlager W111 Cpe. hinten	18
<b>25 Kupplung, Ponton bis 114/115</b>	19
25.h, 29 Hydraulikteile Kupplungsbetätigung	19
25.i Info Ausrücklager Ponton bis 114/115	19
25.z Test-Kategorie organisatorisch, keine Inhalte	20
26, 27 div. Getriebeteile, Schaltung + Autom.	21
32/35.i Info Hydromat W110, W111, W108	23
<b>33 Vorderachsen</b>	24
33.a Vorderachse 1955-1961 (Bauweise Ponton)	24
33.b Vorderachse 1959-1972 (Bauweise Heckflosse)	25
33.c Vorderachse W114...	27
33.d Vorderachse 116,123,126	28
33.e Vorderachse 201+124 Rep.-Teile	30
35.a Hinterachse 1955-1962 (Bauweise Ponton)	31
35.b Hinterachse 1959-1972 (Bauweise Heckflosse)	33
35.c Schräglenker-Hinterachsen ab 1967	36
40, Radbolzen M12 nach Gesamtlänge	38
41.d Gelenkscheiben (Hardyscheiben) nach Abmessung	39
42/43 Bremse: Hauptzylinder, Leitungen	40
42/43 Bremse, Räder 1958 - 1973	42
42/43a Bremsscheiben div. Typen 1965 - 1989	44
42.e, nach Länge: Bremsleitungen mit Standardfittings	45
46.c Servopumpe V8 "Vickers"	47
47.a Tank Ponton	48
47.b Tank W108-112 S/SE div.	50
47.d el. Förderpumpe SE-Typen	52
49 Auspuff 220SEb	54
49a Auspuff 250/280SE/C, Normalstahl	55
49b Auspuff 280SE/C 3.5	57
49c Auspuff, 4-Zylinder 1955-1967	59
<b>50 Kühlung</b>	61
50.c Kühlerschläuche 220 bis 3.5	61
54,07,20 elektrische Geber und Schalter für Temperatur	62
54c Elektrik, kleine Anbauteile universell	63
58 Spezialwerkzeuge und Werkstatt-Zubehör, gefragt für ältere MB-PKW	65
61.b Boden und Karosserie-Rep-Bleche 1959-1972 "Plattform 110"	66
61.c Boden- und Karosserie Rep.-Bleche Typen ab Plattform 114	68
61.a Blech-Bodengruppe 1955-1962 "Plattform Ponton"	70
61/62 W111Cpe/Cab Vorbau und Boden	72
62,63,72,74 Typ 460 Blech "G-Klasse"	74
63/64 Blech Heck+Dach W111Cpe/Cab	75

67.d Fensteranlage W111-2-Türer	77
67.c Fenster + Tür Ponton Coupe/Cabrio	78
67.g Fensteranlage G-Modelle (460,461,462)	79
67, 72, 75 Karosseriedichtungen Coupes 114, 123, ..	80
68 111Cpe Innenraum-Verkleidungen, Dämmung	82
69/88 Zierleisten, Flanke	84
<b>67/72/75 Karosserie-Gummidichtungen MB 4-Türer</b>	<b>86</b>
67/72/75 Gummidichtungen Ponton 4-Türer	86
67/72/75 Gummidichtungen Heckflosse, W108, W109	86
67/72/75 Gummidichtungen W114 (4-Türer), W115, W123, W116	86
72/75 Gummidichtungen W124, W126 (4-Türer) W201	87
72,73.d Türen 108/109, Anbauteile	87
72.b Türen W111 Coupe/Cabriolet	90
75 Heckdeckel W111-108	92
77 Cabriodach W111	93
80 Vakuum-System universelle Teile	94
81/86 Außenspiegel, Scheibenwischer, Radzierteile	95
82.c Rückleuchten W111-2-türig (Cab/Cpe)	97
82 Hauptscheinwerfer S/SE/SEb/SE C	99
83 Heizung W111 Coupe/Cabriolet	101
<b>88 Anbauteile</b>	<b>103</b>
88.d Motorhaube + Grill W108/109	103
88.c Anbauteile "Flachkühler"-Typen	104
88 Chromteile Frontmaske	105
91 Sitz-Bauteile aus dem SLS-Sortiment + passend für W110 bis W116	107
97 Schläuche, Meterweise, nach Innendurchmesser	108
98.c Blechmuttern, Steckmuttern, mechanische Sicherungen	110
98.d Dichtringe Metall, Gummi, Hohlschrauben, Fittings	111
98.e Befestigungs-Kleinteile aus Kunststoff	113
98.f Glühlampen und andere Leuchtmittel	114
98.a Gummitüllen etc. sortiert nach Bauart	116
98.b häufig gefragte Ausstattungs-Schrauben	119
98.g Keilriemen, Schmalkeilriemen, Rippenriemen	126

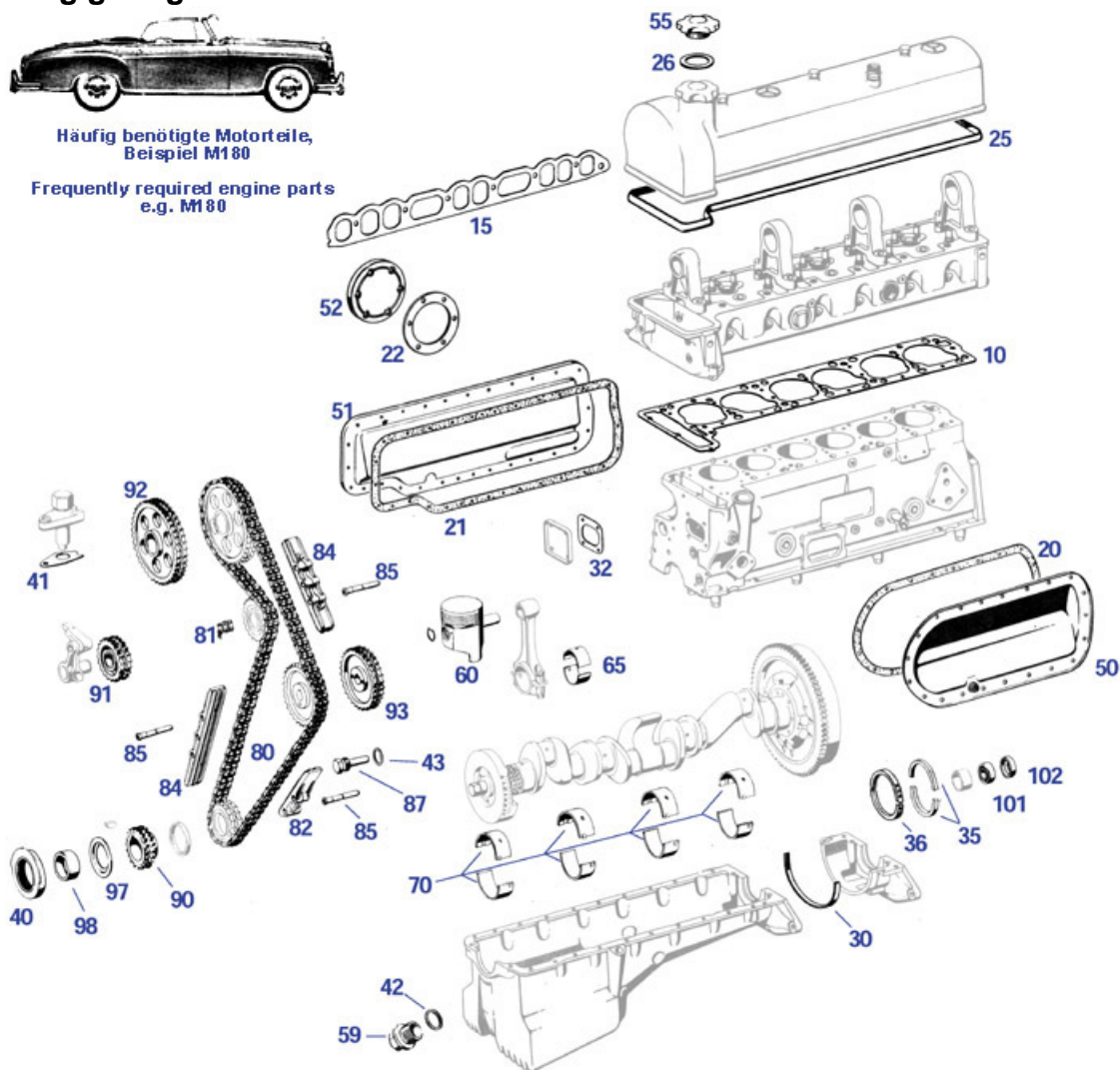
SLS Import- und Export Handelsgesellschaft mbH  
Jacobsrade 27 · D-22962 Siek  
Tel. +49(0)40 656 939-0 · Fax +49(0)40 656 939-399  
I-net: [www.sls-hh.de](http://www.sls-hh.de) · e-mail: [service@sls-hh.de](mailto:service@sls-hh.de)

## 01, 03 häufig gefragte Motorteile M180



Häufig benötigte Motorteile,  
Beispiel M180

Frequently required engine parts  
e.g. M180



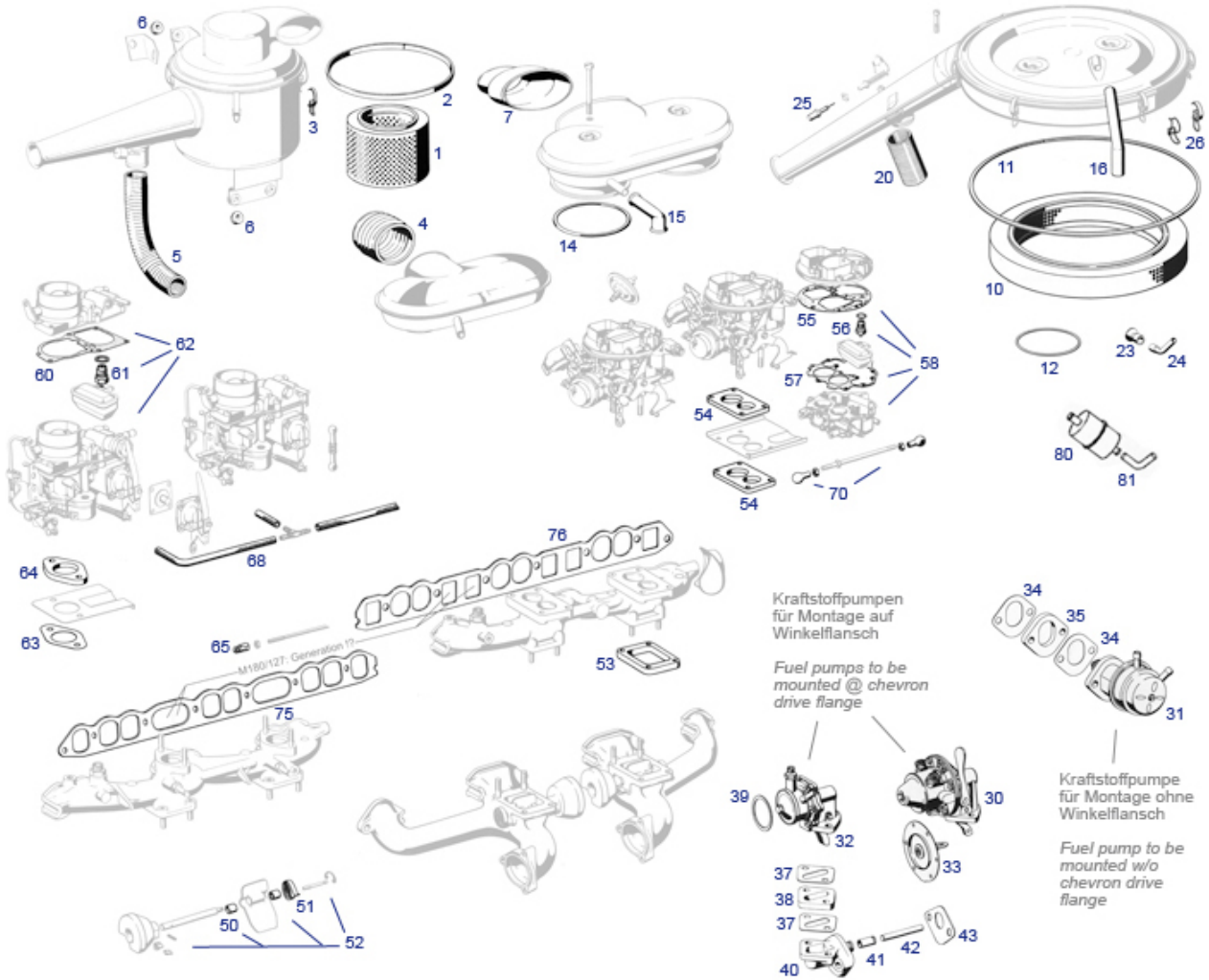
	Sicherungsdraht für Gleitschiene	<a href="#">405099</a>	€ 2,03		Zylinderkopfschraube M12 X 110	<a href="#">801110</a>	€ 3,69
	Kolben 81.50 für "220" div.: M180, M127FN	<a href="#">403033</a>	€ 375,83		Zyl.-Kopfdichtsatz Ponton 190 b	<a href="#">402210</a>	€ 160,41
	Zylinder-Kopfdichtung 220SE/SEb	<a href="#">301021</a>	€ 287,39		siehe 105830	<a href="#">105030</a>	N/A
	Griffschraube Ventildeckel Vgl.-No: A1800100094	<a href="#">105105</a>	N/A	10	Zylinderkopfdichtung 220S, Elring 812.090	<a href="#">401023</a>	€ 399,00
10	Zyl.Kopfdichtung, Hersteller-Referenz 1800710080	<a href="#">801021</a>	€ 224,90	10	Zylinder-Kopfdichtung M130V früh, Motor-Nummer!	<a href="#">801020</a>	€ 83,94
10	A1800165120 Zylinderkopfdichtung M180 b	<a href="#">401025</a>	N/A	10	Zyl.-Kopfdichtung ähnlich 1800164620,zB.M180-8,7:1	<a href="#">401024</a>	€ 130,00
15	Ansaugauspuff-Dichtg. 6-Zyl. bis FN	<a href="#">414080</a>	€ 14,72	19	Reparatur-Satz	<a href="#">305088</a>	€ 12,98
20	Wasserdeckeldichtung, M180, Kerzenseite (links)	<a href="#">401030</a>	€ 14,88	21	Ventilschaftdichtung, 230 (180.945)		
22	Wasserdeckeldichtung 6-Loch rechts	<a href="#">201029</a>	€ 2,00	25	Wasserdeckeldichtung, M180, (Anlasserseite) rechts	<a href="#">401099</a>	€ 16,66
26	Dichtring Öldeckel (für Metallguss-Schraubdeckel)	<a href="#">101055</a>	€ 4,30	30	Ventildeckeldichtung, 6-Zylinder: 220S/SE-280S	<a href="#">401010</a>	€ 8,87
32	Dichtung Motordeckel vorn	<a href="#">401035</a>	€ 9,98	35	A1860140180 Ölwannendichtung M180	<a href="#">401001</a>	N/A
36	KW-Dichtringhalter für Ölabdichtung	<a href="#">405046</a>	€ 145,00	40	KW-Dichtring hinten 6mm div. bis 05.61	<a href="#">105047</a>	€ 6,88
40	Simmerring Kurbelwelle vorn, 6-Zyl., kein Kragen	<a href="#">203046</a>	€ 20,38	40	Simmerring KW vorn zB 127 früh, ..., schmale Form	<a href="#">303046</a>	€ 12,20
40	KW-Dichtring vorn,Kragen 360°, M127 & weitere	<a href="#">303946</a>	€ 9,38	41	KW-Dichtring vorn 6-Zyl., Kragen 180°, Bild	<a href="#">203946</a>	€ 13,55
41	Dichtung, Kettenspanner ab .921	<a href="#">105135</a>	€ 12,88	42	Kettenspanner	<a href="#">205130</a>	€ 285,60
					M127,129,130E+V,108,180..	<a href="#">299301</a>	€ 0,31
					Dichtring für große		

	bis 018422				Ölablassschraube M26		
43	Dichtring Alu 20X24X1,3 z.B.Bolzen f. Gleitschiene	<a href="#">705005</a>	€ 0,68	50	Zylinderdeckel links, 220S	<a href="#">401002</a>	€ 399,00
51	Zylinder-Seitendeckel, rechts, bis 59	<a href="#">401000</a>	€ 255,01	52	Blech-Wasserdeckel 6-Loch Vgl.-No: A1800150805	<a href="#">201026</a>	€ 2,08
55	NLI Öleinfülldeckel Metall m.Gewinde	<a href="#">250111</a>	N/A	55	A1365010054 Einfülldeckel mit Gewinde	<a href="#">250101</a>	N/A
59	Verschl.schraube, Ölwanne M26 Innensechskant	<a href="#">299300</a>	€ 4,76	60	Kolben 81.00 für "220" div.: M180, M127FN	<a href="#">403031</a>	€ 376,85
60	Kolben 80.00 für "220" div.: M180 Standard, M127FN	<a href="#">403028</a>	€ 375,30	60	A1800380350 Pleuelbuchse M180.920...	<a href="#">403999</a>	N/A
60	Kolben M180 80,50mm	<a href="#">403030</a>	€ 380,00	65	Pleuellagerschalen-Satz 0,25mm	<a href="#">303131</a>	€ 998,99
65	A1800301060 Satz PL- Lagerschalen standa	<a href="#">303130</a>	N/A	65	A1800301260 Pleuellagersatz 47,50mm	<a href="#">303132</a>	N/A
70	Hauptlagerschalen-Satz 60,00, M127	<a href="#">203036</a>	€ 199,99	70	Hauptlagerschalen-Satz 59,00mm	<a href="#">203040</a>	€ 176,00
70	Hauptlagerschalen-Satz 59,25mm 230SL	<a href="#">203039</a>	€ 163,86	70	Hauptlagerschalen-Satz 59,50mm M127	<a href="#">203038</a>	€ 189,45
70	Hauptlagerschalen-Satz 59,75mm 230SL	<a href="#">203037</a>	€ 190,00	80	Steuerkette M180, 122 Glieder Vgl.-No: A1800520110	<a href="#">405003</a>	€ 62,90
80	Rollenkette M115...	<a href="#">599013</a>	€ 52,06	81	Schloss für Duplex-Kette (bei Kette enthalten)	<a href="#">199013</a>	€ 2,55
82	Gleitschiene, Kunststoff Vgl.-No: A1150520716	<a href="#">205010</a>	€ 3,00	82	Gleitschiene kurz (alte Bauweise)	<a href="#">105006</a>	€ 189,97
82	A1230520116 Gleitschiene div.121,180,114,130 160mm	<a href="#">505004</a>	N/A	84	Gleitschiene lang, Aluminium Vgl.-No: A1800500816	<a href="#">105004</a>	€ 145,92
84	Gleitschiene lang, Kunststoff, FEBI	<a href="#">205029</a>	€ 3,67	85	Lagerbolzen 51mm, 190SL, M921 Vgl.-No: A1800520974	<a href="#">105820</a>	€ 10,76
85	Lagerbolzen,Version 48,5mm, für div. Gleitschienen	<a href="#">105830</a>	€ 12,25	87	A1100520974 siehe 705804	<a href="#">705004</a>	N/A
90	Kurbelwellenrad für 190SL, R113...	<a href="#">103011</a>	€ 32,67	91	Spannrad mit Buchse, Vgl.-No: A1800500409	<a href="#">105002</a>	€ 156,95
92	Nockenwellenrad Motor 121,127,129,130..., FEBI	<a href="#">105001</a>	€ 24,15	93	Kettenrad Zwischenwelle, B-Ware	<a href="#">105007</a>	€ 96,15
97	Ölschleuderring 190/230SL v Vgl.-No: A1800310425	<a href="#">103012</a>	€ 7,79	98	Abstandsring am Simmerring Vgl.-No: A1080310251	<a href="#">203045</a>	€ 31,00
101	Rillennlager Getriebewelle/KW Vgl.-No: A1159800115	<a href="#">103093</a>	€ 11,31	102	Abdeckkappe Pilotlager, Schaltwagen	<a href="#">103094</a>	€ 1,81
999	1-2-3-Verteiler für 6-Zyl ->'62	<a href="#">415801</a>	€ 355,00	999	Ölpumpe, z.B. M115.920	<a href="#">518400</a>	€ 160,28
999	Vorkammer 200 D Vgl.-No: A6210100754	<a href="#">301999</a>	€ 113,05	999	Gleitschiene div. M115, alte Bauweise	<a href="#">505006</a>	€ 44,63
999	Schutzrohr unbeschichtet   Zündkabel 6-Zylinder	<a href="#">415110</a>	€ 29,24	999	Zündkabelsatz 220S Ponton	<a href="#">415100</a>	€ 107,10
999	Luftfilter-Einsatz 220S, Germany	<a href="#">409030</a>	€ 73,64	999	Vergaserüberholsatz Solex 32/34 PAITA	<a href="#">407150</a>	€ 75,45

## 01, 03 häufig gefragte Motorteile Limo-Benziner ab 1968

Ölwanne M116/117 Blechunterteil, <a href="#">701314</a>	€ 38,18	Zylinder-Kopfdichtung M130V früh, <a href="#">801020</a>	€ 83,94
V8-Limousinen		Motor-Nummer!	
Zyl.Kopfdichtung, Hersteller-Referenz 1800710080	<a href="#">801021</a> € 224,90	Zylinderkopfdichtung M130V ab FN <a href="#">801022</a>	€ 64,76
ZKD Elring 812081, ausweichen auf 401024	<a href="#">801023</a> N/A	Ölwanne div. M121-115 Limo	<a href="#">501201</a> N/A
Zyl-Kopf Dichtung M114.920	<a href="#">501022</a> € 54,94	O-Ring Peilstabrohr zB 127.982	<a href="#">301397</a> € 1,50
Vgl.-No: A1140161520		Ölwannendichtung, V8 mit Blechwanne, Elring	<a href="#">701401</a> € 30,76
Ölwannendichtung, V8 mit Blechwanne	<a href="#">701418</a> € 15,14	Zyl.-Kopfdichtung M189.984-	<a href="#">301724</a> N/A
ZKD Elring 830187, ausweichen auf 801021	<a href="#">801721</a> € 46,93	Ansaugauspuffdichtung M121.	<a href="#">414000</a> € 17,99
Zyl.-Kopfdichtung M189.987	<a href="#">301725</a> N/A	Vgl.-No: A1211420780	

# 07/09/14 Luft/Kraftstoff Vergasertypen '59-'76



	Luftfiltereinsatz, zB 230/230C M115	<a href="#">509402</a>	€ 27,44		A0005862209 Rep.-Satz mech.Kraftst.-Pum	<a href="#">509011</a>	N/A
	A0000900251 Rep.-Satz mech. Kraftst.-Pu	<a href="#">509012</a>	N/A		A0000941011 Warmlufthutze, Krümmer M108	<a href="#">814609</a>	N/A
	A0000941311 Warmlufthutze zB 130.920	<a href="#">814608</a>	N/A	1	Luftfilter-Einsatz 220S, NoName Produkt	<a href="#">409830</a>	€ 53,55
1	Luftfiltereinsatz Vgl.-No: A0000943804	<a href="#">409400</a>	€ 35,33	1	A0000941579 Dichtung unter Micronic-Filter	<a href="#">409031</a>	N/A
1	Luftfilter-Einsatz 220S, Germany	<a href="#">409030</a>	€ 73,64	1	Luftfiltereinsatz 200-250, kleineTonnenform	<a href="#">809400</a>	€ 21,54
2	Dichtung (1m) Luftfilterdeckel 6-Zylinder	<a href="#">214020</a>	€ 4,17	3	A0000941255 Verschluss-Spange spät	<a href="#">214025</a>	N/A
4	A1800940291 Formschlauch M180, M115 ...	<a href="#">309004</a>	N/A	4	Luftschlauch 205mm 250SE/C	<a href="#">809003</a>	€ 89,99
4	Luftschlauch ca.200-210mm, zB M130	<a href="#">809001</a>	€ 53,10	5	A0000941582 50cm Papp-Flexschlauch 42/4	<a href="#">409019</a>	N/A
6	Befestigungspuffer Luftfilter	<a href="#">509405</a>	N/A	6	A0009978781 Gummitülle zB Filterbefesti	<a href="#">598792</a>	N/A
7	A1800940491 Formschlauch Luftfilter an	<a href="#">809005</a>	N/A	10	NL! Luftfiltereinsatz zB M110 Vergaser	<a href="#">509409</a>	N/A
10	Luftfiltereinsatz, M130/114 V 250C/280S	<a href="#">509400</a>	€ 30,80	11	A0010942380 Filzprofil, zB Luftfilterdeckel	<a href="#">714020</a>	N/A
14	Dichtring Luftsammler an INAT Vgl.-No: A1239970145	<a href="#">509045</a>	€ 6,14	15	Formschlauch Entlüfung Kurbelgehäuse	<a href="#">209805</a>	€ 5,02
16	A1140940082 Formschlauch	<a href="#">809208</a>	N/A	20	A1020945182 1m Papp-Flexschlauch verstärkt,55/60mm	<a href="#">809019</a>	N/A
20	A0010940082 60cm Papp-	<a href="#">309019</a>	N/A	20	A0000946382 35cm Papp-	<a href="#">509019</a>	N/A



23	Flexschlauch 55/6 A1140940191 Schlauchmanschette Entlüftu	<a href="#">509209</a>	N/A	24	Flexschlauch 55/6 A1140940232 Entlüftungsrohr	<a href="#">509007</a>	N/A
25	A0000940464 Regelthermostat Hutzenklapp	<a href="#">509079</a>	N/A	26	Schnapp-Verschluss, Luftfilter	<a href="#">814025</a>	N/A
30	Benzinpumpe 190SL, Ponton; mit Handhebel	<a href="#">109090</a>	€ 308,88	31	Pierbg-Pumpe/8 Vers I, Marke Pierburg	<a href="#">509092</a>	€ 70,50
32	Kraftstoffpumpe Pierburg	<a href="#">509090</a>	€ 97,28	32	Kraftstoffpumpe, diverse Typen, siehe Foto	<a href="#">509790</a>	€ 71,00
32	Einschraubtülle Kraftstoffschlauch- Anschluss	<a href="#">409012</a>	€ 6,19	32	Kraftstoffpumpe, div.Vergaser bis /8, Hebelantrieb	<a href="#">509190</a>	€ 60,69
33	Rep.-Satz Kraftstoffpumpe Vgl.-No: A0005860009	<a href="#">109010</a>	€ 93,91	34	Dichtung 190SL, M110 früh Vgl.-No: A1300910080	<a href="#">109004</a>	€ 0,51
35	A1100910281 Pumpen- Isolierflansch	<a href="#">309003</a>	N/A	37	Dichtung, Benzinpumpe/Iso- Flansch	<a href="#">109002</a>	€ 1,88
38	A1100900344 Pumpenflansch	<a href="#">509003</a>	N/A	39	A0000910260 Dichtring, mech. Kraftst-Pu	<a href="#">509013</a>	N/A
40	A1800900344 Zwischenflansch, mech.Benzi	<a href="#">409003</a>	N/A	41	A1800910150 Buchse, Stößel B- Pumpenantr	<a href="#">109007</a>	N/A
42	A1800910108 Stößel für Benzinpumpenantr	<a href="#">109006</a>	N/A	43	Dichtung, Deckel M110 spät Vgl.-No: A1800910180	<a href="#">709004</a>	€ 2,34
50	Spiralfeder, Thermoklappenwelle	<a href="#">414016</a>	€ 14,10	50	A1811430350 Buchse Thermoklappenlagerun	<a href="#">414017</a>	N/A
51	A1219930425 Spannfeder für Thermoklappe	<a href="#">414018</a>	N/A	51	A1531430010 Bimetallspirale, Krümmerklappe	<a href="#">414019</a>	N/A
52	A1231400027 Rep.-Satz Wärmklappenlager+	<a href="#">514250</a>	N/A	53	Isolierflansch Saugrohr Vgl.-No: A1861410362	<a href="#">414100</a>	€ 19,04
54	A1800710655 Abschirmblech unter INAT-Ve	<a href="#">814004</a>	N/A	54	A1801411462 Isolierflansch INAT spät (1	<a href="#">514060</a>	N/A
54	A1801411262 Isolierflansch 41/36, INAT	<a href="#">814060</a>	N/A	55	A0000713980 Dichtung Gehäuse oben INAT	<a href="#">807050</a>	N/A
55	A0000713880 Dichtung Gehäuse oben INAT	<a href="#">507050</a>	N/A	56	A0000710944 Schwimmernadelventil M110.9	<a href="#">507069</a>	N/A
57	A0000714780 Dichtung zw.Gehäuse zB INAT	<a href="#">507060</a>	N/A	58	Reparatur-Satz, INAT 35/40	<a href="#">507280</a>	€ 129,70
58	A0005868507 Rep.-Satz MB-LU (Bild!) zB	<a href="#">507236</a>	N/A	58	A0005868607 Rep.-Satz MB-LU (Bild!) Zen	<a href="#">507237</a>	N/A
58	A0005863207 Rep.-Satz MB-LU (Bild!) zB	<a href="#">507234</a>	N/A	58	A0005868407 Rep.-Satz MB-LU (Bild!) zB	<a href="#">507235</a>	N/A
58	A0005860107 Rep.-Satz MB-LU (Bild!) zB	<a href="#">507233</a>	N/A	60	Dichtung für Vergaserdeckel	<a href="#">407060</a>	€ 6,55
60	A0000711480 Dichtung	<a href="#">407050</a>	N/A	61	A0000710843 Schwimmer für Solex-Vergase	<a href="#">407081</a>	N/A
61	Dichtring, z.B. am Nadelventil	<a href="#">499078</a>	€ 2,17	62	Starterkraftstoffdüse "100"	<a href="#">407079</a>	€ 16,27
62	A0000710134 Ausgleichsdüse Gr. 200	<a href="#">407064</a>	N/A	62	A0000713135 Hauptdüse Gr..... 220S	<a href="#">407062</a>	N/A
62	A0000711049 Mischrohr Nr. 44	<a href="#">407098</a>	N/A	62	A0000700752 Membrane für Start- Luftvent	<a href="#">407045</a>	N/A
62	Vergaserüberholsatz Solex 32/34 PAITA	<a href="#">407150</a>	€ 75,45	62	A0005866307 Rep.-Satz MB-LU (Bild!) zB S	<a href="#">507230</a>	N/A
62	A0005863807 Rep.-Satz MB-LU (Bild!) zB	<a href="#">507231</a>	N/A	63	A1210710280 Dichtung Saurohr Vergaserfl	<a href="#">407020</a>	N/A
64	A1150710581 Flansch 36mm zB unter Verga	<a href="#">407011</a>	N/A	65	A0009911522 Kugelpfanne Gasgestänge M12	<a href="#">330004</a>	N/A
68	Kraftstoffschlauch 8,5mm/15mm, Textil	<a href="#">247050</a>	€ 12,60	68	NL!1m Kraftstoffschlauch ID 5,5mm, außen glatt	<a href="#">247047</a>	N/A
68	1m Kraftstoffschlauch 7,5/13,5mm glatt	<a href="#">247007</a>	€ 8,50	68	1m Kraftstoffschlauch 11/17mm, Gewebe	<a href="#">247005</a>	€ 10,41
68	1m Kraftstoffschlauch ID 5,5mm, Textil-ummantelt	<a href="#">247847</a>	€ 3,92	70	Kontermutter Linksgewinde, Gasgestänge	<a href="#">230006</a>	€ 0,83
70	Mutter M5 (standard/Rechtsgewinde)	<a href="#">199095</a>	€ 0,24	75	Ansaugauspuff-Dichtg. 6-Zyl. bis FN	<a href="#">414080</a>	€ 14,72
76	Ansaugauspuffdichtung M127-130..., REINZ	<a href="#">249090</a>	€ 14,40	80	Kraftstofffilter, universal Leitungsfiler s.Bild	<a href="#">447701</a>	€ 2,38

## 07 Einspritzungsteile 1962-1990, sofern nicht baugleich mit SL

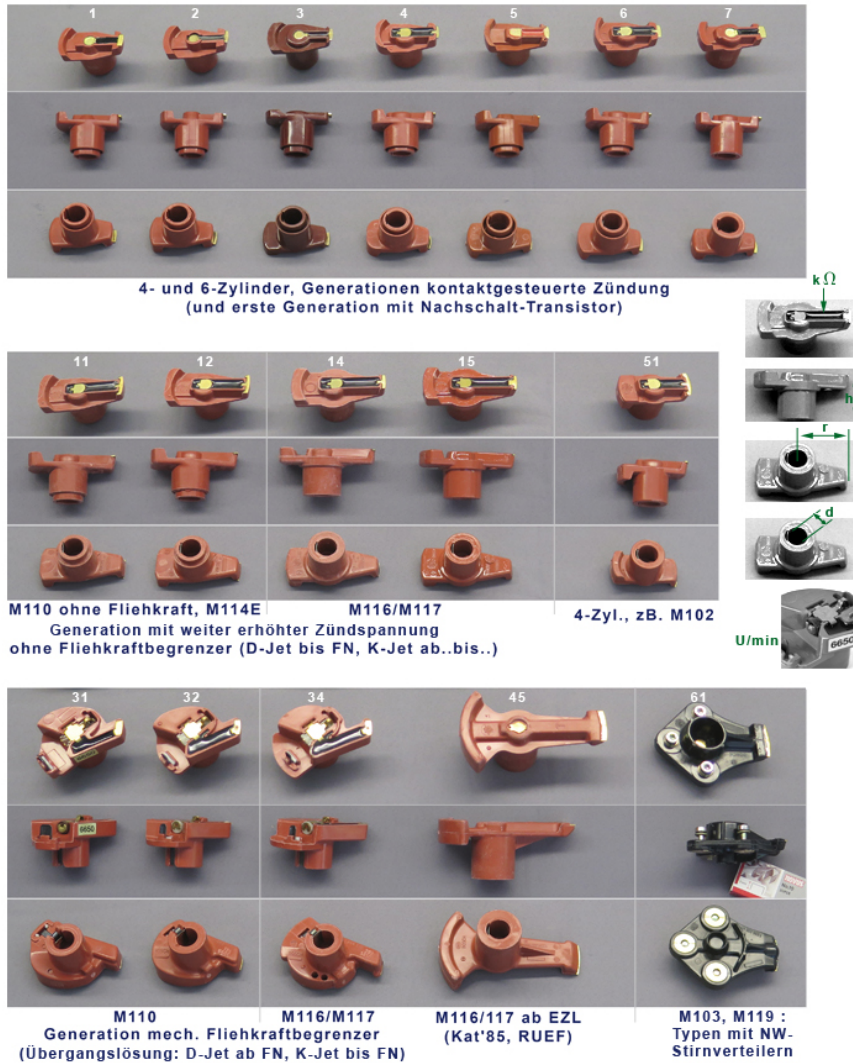
Flansch für 2 Einspritzventile, 220SEb	<a href="#">307017</a>	€ 90,44	Formschlauch unter KE-Gehäuse	<a href="#">509229</a>	N/A
Verbindungsschlauch, zw. Leerlaufverteiler+Entlüft	<a href="#">509221</a>	N/A	Schlauch, Leerlaufsteller an Luftverteiler 102 FN	<a href="#">509219</a>	N/A
Schlauch, Leerlaufsteller an Luftverteiler 102 FN	<a href="#">509216</a>	N/A	Schlauch, Leerlaufsteller an Luftverteiler 102 FN	<a href="#">509215</a>	€ 7,34
Schlauch Zyl.-Kopfhaube an Luftfilter 102 spät	<a href="#">509214</a>	N/A	Schlauch, Kopfhaube an Luftfilter zB 230E/M102, ..	<a href="#">509213</a>	N/A
Luftfiltereinsatz zB M102/W123	<a href="#">609409</a>	€ 13,26	Gummi-Unterteil	<a href="#">W2414320</a>	€ 58,89
Schlauch, Leerlaufsteller an KE, M102	<a href="#">509248</a>	€ 7,91	Stauklappengehäuse M102		
Schlauch zwischen Luftsteller und Kopfhaube KE	<a href="#">509249</a>	€ 14,02	Dichtung, Düsenhalter/Saugrohr 220SE(a)	<a href="#">307088</a>	€ 2,74
Membrane-Set Mengenteiler 230 E/TE	<a href="#">507805</a>	€ 72,79	Membrane-Set Mengenteiler 230 E/CE/GE/TE	<a href="#">507804</a>	€ 83,98
Luftschlauch 205mm 250SE/C	<a href="#">809003</a>	€ 89,99	Membrane-Set Mengenteiler W201/124	<a href="#">507802</a>	€ 91,45
Gummikappe Steuergerätstecker D-Jet	<a href="#">854359</a>	€ 69,91	Luftschlauch ca.200-210mm, zB M130	<a href="#">809001</a>	€ 53,10
Dichtsatz ESP für Motore 6.3	<a href="#">807630</a>	€ 126,88	Luftfiltereinsatz zB 220SE (127.980)	<a href="#">309401</a>	€ 77,35
			Membrane-Set Mengenteiler 280 Alu"K-A"	<a href="#">507807</a>	€ 95,18

# 15 Zündungs-, LiMa-, Starter-Teile für Benziner ca. '60-'80

## 15.i Verteilerläufer (Verteilerfinger) Infoseite

Diese SLS-Baugruppe zeigt häufig anzutreffende Verteilerläufer (Verteilerfinger / Rotor), der Generationen ab MB-Ponton bis vor Verteiler-Wegfall (Einsatztermin ruhender Zündanlagen).

Bei Klick auf einen Artikel können weitere Produkt-Ansichten, Details oder Markenauswahl erscheinen. Optisch gleich wirkende Exemplare können sich beim elektrischen Widerstand unterscheiden.



Leider kann SLS GmbH keine tabellarische Zuordnung aller Verteilernummern zu Einbauteilen anbieten, als Hilfestellung fungiert das Such-Eingabefeld, das auf MB-OE-Nummern reagieren kann.

Ferner bitten wir Sie bei offenen Fragen, neben der Nummer Ihres Bosch-Zündverteilers, die hier grün markierten Messgrößen und die Motordaten per Anfrage zu senden.

Maßangaben nur Orientierungs-Richtwerte :

Widerstände üblicherweise: Null Ohm, 1 Kiloohm, 5 Kiloohm,

Radien r: 26mm, 32,5mm, 37mm, 44mm, 58mm,

Fabrikate : Bosch ww. Beru, nur gelegentlich Bremi oder Facet,

Verteilerwellen: 13mm (Bildzeile 1), 14mm ab Bildzeile 2, (Ausnahmen Stirnverteiler und 515214),

Fremdverteiler (zB. 1-2-3 Ingition) sind angelehnt aber nicht identisch an die jeweilige Bosch-Generation, bitte besuchen Sie die entsprechende Katalogtafel.

	Ersetzt in 715411	<a href="#">715311</a>	N/A	1	A0001582031 Verteilerläufer 190SL, R113	<a href="#">115904</a>	N/A
1	Verteilerläufer 190SL, R113"G" BERU	<a href="#">115004</a>	€ 15,73	2	Verteilerläufer 190SL entstört	<a href="#">115024</a>	€ 18,80
3	NL-Verteilerläufer	<a href="#">215002</a>	N/A	3	Verteilerläufer 180a-190SL Phenolharz	<a href="#">115026</a>	€ 16,91
4	siehe 215011 oder 815008	<a href="#">215911</a>	N/A	4	Verteilerläufer R113 "A", Bosch	<a href="#">215011</a>	€ 34,99
5	Verteilerläufer 190SL, R113"G" FACET, auch 1-2-3	<a href="#">215704</a>	€ 14,88	6	Verteilerläufer 190SL, R113"G" Bosch	<a href="#">215804</a>	€ 45,73

7	Verteilerläufer M130 E spät, 5kOhm	<a href="#">815008</a>	€ 18,85	11	Verteilerläufer z.B. M114.980	<a href="#">515812</a>	€ 9,90
11	Verteilerläufer z.B. M114.980 Bosch	<a href="#">515212</a>	€ 21,97	12	Verteilerläufer 280 ab 110.990 Bosch	<a href="#">715212</a>	€ 29,99
14	Verteilerläufer, ohne Fliehkraftregler, V8 FN	<a href="#">715312</a>	€ 66,75	15	REST! Verteilerläufer 8-Zylinder ca 1981-85	<a href="#">715313</a>	€ 70,00
31	NL: Verteilerläufer 280 "Fliehkraft"	<a href="#">715211</a>	N/A	32	Verteilerläufer 280 mit Begrenzer 6600	<a href="#">715213</a>	€ 217,87
34	Bosch V.-läufer 450 + 5.0-früh, Fliehkraftbegrenzer	<a href="#">715411</a>	€ 281,11	45	Verteilerläufer V8 ab 09.85 Vgl.-No: A0001584031	<a href="#">715412</a>	€ 60,20
51	Verteilerläufer z.B. M102.980, BOSCH	<a href="#">515213</a>	€ 14,79	51	Verteilerläufer z.B. M102.96... ab Kat/EZL	<a href="#">515214</a>	€ 12,27
61	Verteilerläufer zB. 300SL-24 M104 bisFN, Bosch	<a href="#">915311</a>	€ 82,69	61	Verteilerläufer 300SL (M103), BOSCH	<a href="#">715314</a>	€ 68,28

## 15.z Zündkerzen Tabelle Kennungen Bosch Beru NGK

Die Kerzentypen Bosch W5... bis W8...  
können Sie bei uns bestellen,  
wie auch die NGK BP8... bis BP5...

Die Tabellen zeigen Auszüge aus den Hersteller-Empfehlungen.  
Ein Ausweichen auf einen "benachbarten" Wärmewert-Index kann  
sinnvoll sein, je nach Einsatzbedingungen und Zustand von Motoren.  
Bosch: hohe Kennziffer = heiße Kerze = schnelles Freibrennen  
niedrige Kennziffer = kalte Kerze = geringe Gefahr von Glühzündung  
NGK: u m g e k e h r t

200 (Typ 115)	01.68-01.77	W 6 DC	0,8
200 (Typ 125) Mot. M 102	06.80	W 7 DC	0,8
200 (Typ 123) Mot. M 115	02.76-07.80	W 7 DC	0,8
220 (Typ 115)	01.68-07.73 USA	W 6 DC	0,8
	08.71-07.73 USA	W 7 DC	0,8
230 (Typ 114) 6 Zyl.	01.68-11.76	W 6 DC	0,7
230 (Typ 115) 4 Zyl.	09.73-12.76	W 6 DC	0,8
	09.74-08.74 USA	W 7 DC	0,8
230 (Typ 123) Mot. M 102 K-Jetronic	06.80	W 7 DC	0,8
230 (Typ 123) Mot. M 115	02.76	W 7 DC	0,8
230 G	09.76-08.76 USA	W 6 DC	0,8
	03.79	W 7 DC	0,8
250 (Typ 114) Mot. 114	06.72	W 6 DC	0,7
250 (Typ 114) Mot. 130	07.72-11.76	W 6 DC	0,8
	01.68-08.71 USA	W 6 DC	0,6
	09.71-08.72 USA	W 7 DC	0,6
280 (Typ 108)	02.76	W 6 DC	0,8
	01.68-11.72	W 5 DC	0,7
	01.68-06.71 USA	W 6 DC	0,6
	07.71-07.72 USA	W 7 DC	0,6
280 (Typ 108, 111) Einspr.	11.72	W 7 DC	0,7
	01.68-08.71 USA	W 6 DC	0,6
	09.71-08.72 USA	W 7 DC	0,6
280 (Typ 108, 111) 3.5 Ltr.	11.72	W 6 DC	0,7
280 (Typ 114)	06.72	W 6 DC	0,8
	09.72-08.74 USA	W 7 DC	0,6
	09.74-08.76 USA	W 6 DC	0,7
280 (Typ 114) D-Jetronic	06.72-01.77	W 7 DC	0,8
280 (Typ 116) D-Jetronic	09.72-07.76	W 6 DC	0,8
280 (Typ 116) K-Jetronic	09.76	W 7 DC	0,8
	08.76	USA	0,8
280 (Typ 116) USA	09.74-08.76	W 6 DC	0,8
280 (Typ 116) 156 PS	01.76	W 7 DC	0,8
280 (Typ 116) 160 PS	08.72-12.75	W 6 DC	0,8
280 (Typ 123)	02.76	W 7 DC	0,8
	09.76	USA	0,8
280 (Typ 126)	12.79	W 7 DC	0,8
280 SL (Typ 113)	01.68-03.71	W 7 DC	0,7
280 SL SLC (Typ 107) D-Jetronic	08.74-05.76 NV	W 6 DC	0,8
280 SL SLC (Typ 107) K-Jetronic	08.74-05.76 NV	W 7 DC	0,8
280 SL SLC (Typ 107) K-Jetronic	06.76	W 7 DC	0,8
300 (Typ 109) Mot. 130	01.68-08.72	W 5 DC	0,7
300 (Typ 109) 3.5 Ltr.	01.70-07.72	W 7 DC	0,7
300 (Typ 109) 4.5 Ltr.	09.71-08.72 USA	W 6 DC	0,6
300 (Typ 109) 6.3 Ltr.	03.68-08.72	W 7 DC	0,8
350 (Typ 116) D-Jetronic	08.72-02.76	W 6 DC	0,8
	09.72-02.76 NV	W 7 DC	0,8
350 (Typ 116) K-Jetronic	03.76	W 7 DC	0,8
350 SL SLC (Typ 107) D-Jetronic	06.71-02.76	W 6 DC	0,7
350 SL SLC (Typ 107) K-Jetronic	09.71-02.76 NV	W 6 DC	0,8
350 SL SLC (Typ 107) K-Jetronic	06.71-02.76 NV	W 7 DC	0,8
380 (Typ 126)	12.79	W 7 DC	0,8
380 SL SLC (Typ 107)	07.80	USA	0,8
	09.80	USA	0,8
450 (Typ 116) D-Jetronic	01.73-11.75	W 6 DC	0,8
	01.73-11.76 NV	W 7 DC	0,8
	09.72-08.74 USA	W 7 DC	0,8
450 (Typ 116) K-Jetronic	09.74-08.75 USA	W 6 DC	0,7
	12.75	W 7 DC	0,8
	09.75	USA	0,8
450 (Typ 116) 6.9 Ltr.	07.75	USA	0,8
	09.75	USA	0,8
450 SL SLC (Typ 107) D-Jetronic	01.73-11.75	W 6 DC	0,8
	01.73-11.76 NV	W 7 DC	0,8
	09.71-08.74 USA	W 7 DC	0,8
	09.74-08.75 USA	W 6 DC	0,7
450 SL SLC (Typ 107) K-Jetronic	12.75	W 7 DC	0,8
	09.75	USA	0,8
450 SL S 0 (Typ 107)	06.76-02.80	W 7 DC	0,8
500 (Typ 126)	12.79	W 7 DC	0,8
500 SL SLC (Typ 107)	03.80	W 7 DC	0,8
600 (Typ 100)	09.64-08.72 USA	W 7 DC	0,8

Quelle: Bosch 1981/1982

Quelle: NGK 2006

170 S	(W170)	1.7 38	05.1980-10.1954	M 136.922	4	0,8	BP8S
170 SV	(190)	1.7 33	1983-1985		4	0,8	BP8S
170 V	(136)	1.7 28	1947-1950		4	0,8	BP8L
170 V (W170)		1.7 33	06.1946-05.1950	M 136.920	4	0,8	BP8S
180	(120)	1.9 48	1983-1982	M 121 IV / 121.923	4	0,8	BP6ES
180 (W180)		1.8 48	07.1983-12.1985	M 136.925	4	0,8	BP6ES
190	(121)	1.9 55	1989-1980	M 121.921.1	4	0,7	BP6ES
190	(121)	1.9 55	1983-1982	M 121.91	4	0,8	BP6ES
190 E	(201)	2.0 80	03.1983-08.1988	M 102.961/902	4	0,8	BP6ES
190 SL	(121)	1.9 17	08.1985-1982	M 121.921	4	0,8	BP6ES
190 SL	(121)	1.9 55	1983-1982	M 121.91	4	0,8	BP6ES
200	(110)	2.0 70	08.1985-12.1987		4	0,8	BP6ES
200	(123)	2.0 82	02.1985-08.1989	M 115.928/939	4	0,7	BP6ES
200	(123)	2.0 74	06.1980-11.1985	M 102.920/939	4	0,8	BP6ES
200 (R)	(115)	2.0 83	01.1983-01.1977	M 115.923/926	4	0,7	BP6ES
200 „Jackhammer“	(119)	2.0 70	07.1985-03.1988		4	0,8	BP6ES
208		2.3 83	01.1975-08.1982	M 115.955/972	4	0,7	BP6ES
219	(105)	2.2 83	1956-1959	180.921	6	0,8	BP6EYX
220 (R)	(115)	2.2 86	01.1988-01.1972	M 115.929/924	4	0,7	BP6ES
220 A	(106)	2.2 81	01.1984-12.1956	M 180.921	6	0,8	BP6ES
220 b	(111)	2.2 70	08.1959-08.1965	180.940	6	0,7	BP6ES
220 S	(100)	2.2 74	1956-1959	180.924	6	0,7	BP6ES
220 SE	(115)	2.2 81	08.1989-08.1985	180.940/941	6	0,7	BP6ES
220 SE	(126)	2.2 85	01.1958-08.1959	M 127.980	6	0,6	BP6EYX
220 SEB	(111)	2.2 88	1959-1965	127.982	6	0,8	BP6ES
220 SEB Coupe	(111)	2.2 88	1961-1962	127.982	6	0,8	BP6ES
220 SEB Cabrio	(111)	2.2 88	1961-1962	127.982	6	0,8	BP6ES
230	(110)	2.3 88	01.1968-07.1968	M 180	6	0,8	BP6ES
230	(110)	2.3 77	08.1965-1966		6	0,8	BP6ES
230	(123)	2.3 80	02.1983-02.1989	M 115.954	4	0,7	BP6ES
230 ECE	(123)	2.3 100	04.1980-12.1985	M 102.980	4	0,8	BP6ES
230 E	(123)	2.3 100	04.1980-12.1985	M 102.982	4	0,8	BP6ES
230 E	(460)	2.3 86	03.1983-03.1981	M 115.973	4	0,7	BP6ES
230 GE	(460)	2.3 82	04.1982-08.1980	M 102.981	4	0,8	BP6ES
230 S	(111)	2.3 88	08.1985-01.1988	M 180.947/950	6	0,8	BP6ES
230 SL „Pagoda“	(113)	2.3 110	01.1983-01.1987	M 127.981	6	0,8	BP6ES
230 S (R)	(116)	2.3 81	08.1983-02.1985	M 115.951	4	0,7	BP6ES
230 S (R)	(114)	2.3 88	01.1968-11.1976	M 180.954/955	6	0,8	BP6ES
250	(114)	2.5 96	1967-1972	M 114	6	0,8	BP6ES
250	(123)	2.5 85	05.1983-07.1985	M 123.920/921	4	0,8	BP6ES
250 (R)	(114)	2.5 96	06.1972-11.1976	M 130.823/923	6	0,7	BP6ES
250 (R)	(114)	2.5 85	01.1968-08.1972	M 114.920/923	6	0,8	BP6ES
250 C / BW(14)	(114)	2.5 96	1968-1972	M 130.923	6	0,7	BP6ES
250 CE	(114)	2.5 96	1968-1972	M 114.920	6	0,8	BP6EYX
250 SE	(106)	2.5 96	08.1965-1969	M 128.980	6	0,8	BP6ES
250 SE	(106)	2.5 110	08.1965-1968	M 129.980	6	0,8	BP6EYX
250 SE (111)	(115)	2.5 110	08.1965-1967	M 129.980/981	6	0,8	BP6EYX
250 SL „Pagoda“	(113)	2.5 110	01.1986-01.1988	M 128.982	6	0,8	BP6ES
260	(123)	2.6 110	01.1983-08.1981	M 110.923	6	0,7	BP6ES
260 (R)	(114)	2.6 110	06.1972-11.1976	M 110.921/921	6	0,7	BP6ES
260 C / BW(14)	(114)	2.6 110	06.1972-12.1977	M 110.921	6	0,7	BP6ES
260 CE / B (W114)	(114)	2.6 136	06.1972-01.1977	M 103.981	6	0,7	BP6ES
260 E	(123)	2.6 130	01.1978-11.1985	M 110.984/988	6	0,7	BP6ES
260 E (R)	(114)	2.6 136	06.1972-11.1976	M 110.981/991	6	0,7	BP6ES
260 S	(108)	2.6 103	10.1967-07.1972	M 130.920/921	6	0,8	BP6ES
260 S	(116)	2.6 110	01.1983-12.1979	M 110.922	6	0,7	BP6ES
260 S	(126)	2.6 115	12.1979-07.1985	M 110.924/926	6	0,7	BP6ES
280 SE (W111)	(115)	2.5 147	01.1969-12.1971	M 116.980	8	0,8	BP6ES
280 SE	(111)	2.6 118	01.1968-1970	M 130.980	6	0,8	BP6ES
280 SESEL	(106)	2.6 118	01.1968-08.1972	M 116.980/924	6	0,7	BP6ES
280 SESEL	(116)	2.6 130	06.1976-07.1980	M 110.985	6	0,7	BP6ES
280 SESEL	(116)	2.6 136	08.1972-07.1980	M 110.983	6	0,7	BP6ES
280 SESEL	(126)	2.6 136	01.1979-07.1985	M 110.983/989	6	0,7	BP6ES
280 SESEL 3.5	(108)	2.5 147	01.1968-08.1972	M 116.980/980	8	0,8	BP6ES
280 SL	(107)	2.8 130	06.1976-07.1985	M 110.982/980	6	0,7	BP6ES
280 SL „Pagoda“	(113)	2.8 125	01.1968-03.1971	M 130.983	6	0,8	BP6ES
280 SL	(107)	2.8 130	01.1983-08.1981	M 110.982/985	6	0,7	BP6ES
300 D Adenauer	(186)	3.0 118	04.1951-1962		6	0,6	BP6HS
300 E	(124)	3.0 130	01.1965-08.1985	M 103.980	6	0,8	BP6ES
300 SE	(112)	3.0 118	09.1961-1965	186.984/985	6	0,8	BP6ES
300 SE Coupe	(109)	3.0 125	08.1965-1967		6	0,8	BP6EYX
300 SESEL	(109)	3.0 125	08.1965-1967		6	0,8	BP6EYX
300 SEL	(109)	2.8 125	1967-1970	M 130	6	0,8	BP6EYX
300 SEL	(106)	2.5 147	01.1979-07.1972	M 116.981	8	0,7	BP6ES
300 SEL 3.5	(108)	2.5 118	03.1971-08.1972	M 130.981	8	0,7	BP6ES
300 SEL 6.3	(108)	6.3 184	03.1968-08.1972	M 100.981	8	0,7	BP6ES
300 SL Coupe (Pflanzhorn)			1954-1957		8	0,8	BP6ES
300 SL Roadster	(186)	3.0 150	03.1957-02.1963	198.980	8	0,8	BP6ES
308		2.3 83	01.1975-08.1982	M 115.955/972	4	0,7	BP6ES
308 SESEL	(116)	2.5 143	03.1976-03.1980	M 116.985	8	0,7	BP6ES
308 SESEL	(116)	2.5 147	08.1972-02.1979	M 116.983	8	0,7	BP6ES
350 SL SLC	(107)	3.5 144	03.1976-02.1980	M 116.982/984	8	0,7	BP6ES
388	(126)	3.8 150	12.1979-08.1985	M 116.981/983	8	0,7	BP6ES
388 SL SLC	(107)	3.8 150	07.1980-08.1985	M 116.980/982			

Zündkerze Bosch W9 DC0 V8 Kat <a href="#">715919</a>	€ 2,80	Zündkerze z.B.300SL (Beru"8") <a href="#">715820</a>	€ 2,55
Export		Vgl.-No: A0031590503	
Zündkerze NGK BPR5ES Vgl.-No: <a href="#">715518</a>	€ 3,80	Zündkerze z.B.NV <a href="#">715221</a>	€ 2,95
A0031591003		(BO/Beru"9"/NGK 5EFS)	
Zündkerze Bosch HR8 DC +, zB <a href="#">715220</a>	€ 3,02	Zündkerze BOSCH WR8-DC+, K- <a href="#">715219</a>	€ 2,48
300SL/107 Euro		Jet spät	
Zündkerze BOSCH WR 7 DC+ div <a href="#">715218</a>	€ 3,22	Zündkerze Bosch WR5DC Vgl.-No: <a href="#">215919</a>	€ 2,93
K-Jet		A0031591403	
Zündkerze Bosch W6DC Vgl.-No: <a href="#">215918</a>	€ 3,69	Zündkerze NGK BP6 EFS, zB. <a href="#">515219</a>	€ 3,12
A0031591403		M102 KE-Europa,103.980	

## 15.f Teile zum Selbstkonfektionieren von Hochspannungsleitungen

Bei den Herstellern fertig konfektionierter Zündleitungssätze entstehen zunehmend Sortimentslücken. Mithilfe der hier gezeigten Einzelteile lassen sich Hochspannungsleitungen in Eigenarbeit konfektionieren.



1	1m Zündkabel Silikon schwarz <a href="#">215116</a>	€ 8,77	1	Gummitülle 22/26mm, <a href="#">798774</a>	€ 2,89
	Vgl.-No: A1101591818			z.B.Zündkabel	
5	Kerzenstecker 1kOhm '69-'80, <a href="#">715217</a>	€ 14,57	5	Kerzenstecker 1kOhm, M103 <a href="#">715318</a>	€ 23,97
	Blechmantel			BOSCH	
5	REST! Kerzenstecker 5kOhm, V8 <a href="#">715317</a>	€ 14,88	5	Kerzenstecker 1kOhm, M103, <a href="#">715818</a>	€ 22,00
	'69-'80			Bremi	
5	Kerzenstecker gerade, 1kOhm <a href="#">115855</a>	N/A	5	Zündkerzenstecker M116/117 <a href="#">715417</a>	N/A
				1kOhm	
5	Kerzenstecker 5 kOhm '67-'76 <a href="#">215017</a>	€ 12,02	5	Kerzenstecker z.B. 116/117.98x, 5 <a href="#">715817</a>	€ 7,41
	Vgl.-No: A0001565210			kOhm, Bremi	
6	Zündkerzenstecker 1kOhm, leicht <a href="#">715517</a>	€ 16,33	8	Kerzenstecker entstört, <a href="#">115056</a>	€ 18,56
	abgewinkelt			abgewinkelt, 1kOhm,Bakelit	
8	NL:Zündkerzenwinkelstecker <a href="#">115055</a>	N/A	8	NL! Kerzenstecker M116/117, K- <a href="#">715418</a>	N/A

8	Bakelit entstört, 1kOhm Kerzenstecker, gerade Vgl.-No: A0001591542	<a href="#">115856</a>	€ 10,92	8	Jet, entstört Zündkerzenwinkelstecker Bakelit	<a href="#">415056</a>	€ 14,99
8	NL-Kerzenstecker Bosch gerade 1kOhm Bakelit	<a href="#">315055</a>	N/A	20	Kerzenstecker div. 320-500, entstört, 2kOhm	<a href="#">915317</a>	€ 15,78
22	Endstück Zündkabel, mit Eindrehgewinde	<a href="#">515999</a>	€ 2,37	22	REST! Kabelhülse M3, Endstück, zB zu 715016, ...	<a href="#">715999</a>	€ 0,68
30	Gummischutzkappe Zündkabel Verteiler	<a href="#">215715</a>	€ 1,90	30	Stück Tülle, zum Beispiel auf Klemme-1-Leitung	<a href="#">215119</a>	€ 1,01
30	Gummikappe ID 11mm zB für Kerzenstecker	<a href="#">515998</a>	€ 0,87	30	Gummikappe, ID große Seite ca 15	<a href="#">215015</a>	€ 1,46
35	NLI Stecker --siehe 715615--	<a href="#">715015</a>	N/A	35	Winkelstecker Zündltg., zu Kabel-Ende M3	<a href="#">715016</a>	€ 18,77
35	Winkelstecker entstört, Kappe/Spule	<a href="#">715014</a>	€ 8,54	40	Zündleitungsmarkierung Ziffern 1-8	<a href="#">715430</a>	€ 3,75

## 15.g Zündspulen aufsteigend nach Generation und Leistung

Die Mercedes-Benz Benziner-Generationen vom Ponton bis zum W126 waren mit Zündspulen in zylindrischer Bauform ausgerüstet. Dabei durchlief die elektrische Umgebung die nachfolgende, grob skizzierte Entwicklung. Die Fahrzeugbeispiele sind teils stark vereinfacht.

### Generation 1:

Zündverteiler mit Unterbrecherkontakt und Verteilerläufer, direkte Schaltung. Ponton, Heckflosse, andere bis ca. 1967.

### Generation 2:

Leistungssteigerung der Spule, Vorschaltung von 0,9 Ohm Widerstand. Einspritzer ab ca. 1964 bis Transistorzündung, 4-Zyl.-Vergasertypen ab ca. 1969-73.

### Generation 3 sowie Zubehör und nachträglicher Ersatz:

Leistungssteigerung als "rote Spule", Vorschaltung eines 1,8 Ohm Widerstands. Oben genannte Typen als Nachrüstempfehlung, Serieneinbau ab ca. 1973 bei Fahrzeugen ohne Transistorzündung, auch dahingehender Umbau rückwirkend, in Bosch- oder MB-Werkstätten.

### Generation 4:

Einspritzmotore, zunächst USA, später alle. Zwischenschaltung eines Transistorgerätes, Entlastung des Kontaktsatzes bei gleichzeitiger weiterer Leistungssteigerung der Spule. Vorschaltung: 1 Ohm geteilt in 0,6 permanent und 0,4 mit Startüberbrückung (Kl.16).

### Generation 5:

Ersetzung des Kontaktsatzes durch einen elektronischen Hallgeber, dadurch weitere Leistungssteigerung an der Spule möglich. Vorschaltungen 0,6 + 0,4 bleiben. Verbesserung des Transistorgerätes ab ca. Mitte der 1970er (Beispiel zeitgleich mit Übergang D-Jet -> K-Jetronic).

### Generation 6 ff:

Verlegung des Signalgebers aus dem Zündverteiler auf das hintere Schwungrad, Einführung EZL, Ende der zylindrischen Spulen-Bauform, damit Wegfall von Vorwiderständen, später Wegfall der Zündverteiler.

Aus dieser Historie ist abzuleiten, dass Modernisierungen und Leistungssteigerungen bei der Zündspule zwar willkommen sind, aber nur unter Berücksichtigung der Umgebung. Kombinationen aus Spulen, Verteilern und Schaltgeräten sollten immer vom KFZ-Elektriker geprüft werden. Änderungen am Leitungssatz können erforderlich sein. Gleiches gilt für die Nachrüstung kontaktloser Systeme aus dem Zubehörmarkt. Der Einsatz von zu leistungsstarken (niederohmigen) Spulen verursacht Schäden an leistungsärmeren Umgebungsteilen. Auf der Hochspannungsseite erfordern die gestiegenen Funkenspannungen verbesserte Isolationstechnik.



Zündspule 190SL spät, div.weitere, Bosch	<a href="#">115002</a>	€ 52,73	Vorwiderstand 0,6 Ohm Vgl.-No: A0001581345	<a href="#">254767</a>	€ 26,45
Zündspule "Pertronix Flamethrower II"	<a href="#">554711</a>	€ 138,64	Zündspule 190SL spät, div.weitere, NGK	<a href="#">115602</a>	€ 43,85
Marelli Zündspule MB 6-Zylinder OHNE HALTER	<a href="#">254411</a>	€ 31,59	Zündspule NGK 48236 = U1056 Vgl.-No: A0001584903	<a href="#">254511</a>	€ 56,26
Zündspule 190SL spät, div.weitere, Beru	<a href="#">115702</a>	€ 49,98	Schraube M4x6 verz. 4.8	<a href="#">799546</a>	€ 0,24

Vorwiderstand 0,4 Ohm, blau, TSZ <a href="#">254266</a>	€ 54,37	Vorwiderstand 0,4 Ohm, blau <a href="#">254768</a>	€ 28,54
Bosch		Vgl.-No: A0001581945	
Vorwiderstand 1,8 Ohm Vgl.-No: <a href="#">254708</a>	€ 24,37	Vorwiderstand 1,8 Ohm, rot, R113 <a href="#">254008</a>	€ 85,88
A0001581745		Bosch	
REST ! Vorwiderstand 0,6 Ohm, <a href="#">254967</a>	€ 70,35	NL! Zündspule Beru Vgl.-No: <a href="#">115802</a>	N/A
TSZ, BERU		A0001584903	
Vorwiderstand 0,6 Ohm, silber,TSZ <a href="#">254166</a>	€ 61,50	Vorwiderstand 0,9 Ohm   Vgl.-No: <a href="#">254766</a>	€ 24,37
Bosch		A0001580845	
Vorwiderstand 0,9 Ohm, silber, <a href="#">254066</a>	€ 55,69	Zündspule 380/500SL/SLC, <a href="#">754022</a>	€ 121,75
Bosch		BOSCH	
Zündspule 280SL, ab 09.'81 NGK <a href="#">754721</a>	€ 55,19	Zündspule 280SL, ab 09.'81, <a href="#">754021</a>	€ 109,44
		BOSCH	
NL! Zündspule,113 <a href="#">754820</a>	N/A	Zündspule 113TSZ + R/C107 früh <a href="#">754020</a>	€ 85,00
Transistorzündung   107 bis FN		BOSCH	
NL! Zündspule BERU 6-Zyl <a href="#">254711</a>	N/A	LZ! Zündspule Bosch 6-Zyl <a href="#">254611</a>	€ 80,55
108-113... spät		108-113... spät	
Hochleistungszündspule MB <a href="#">254011</a>	€ 63,34	Zündspule "Pertronix Flamethrower-554702 I"	€ 152,32
6-Zylinder, BOSCH			

### 15.c Zündung 4-Zylinder div. 190-230

NL! Kabel 200, z.B. W123 M115, ..., <a href="#">515123</a>	N/A	NL-Kerzenstecker Bosch gerade <a href="#">315055</a>	N/A
Kupferader		1kOhm Bakelit	
Zündspule 190SL spät, div.weitere, <a href="#">115702</a>	€ 49,98	Zündkerze NGK BP6 EFS, zB. <a href="#">515219</a>	€ 3,12
Beru		M102 KE-Europa,103.980	
Gummikappe ID 11mm zB für <a href="#">515998</a>	€ 0,87	Winkelstecker Zündltg., zu Kabel- <a href="#">715016</a>	€ 18,77
Kerzenstecker		Ende M3	
Endstück Zündkabel, mit <a href="#">515999</a>	€ 2,37	Verteilerkappe z.B. <a href="#">515209</a>	€ 126,93
Eindrehgewinde		M102.96xx/98xx NO KAT, BOSCH	
Verteilerläufer z.B. M102.980, <a href="#">515213</a>	€ 14,79	Zündkabelsatz div. M102 <a href="#">515124</a>	€ 74,85
BOSCH			
1-2-3 Verteiler div 4-Zyl, bitte <a href="#">515801</a>	€ 355,00	A0001583218 Unterdruckdose <a href="#">515035</a>	N/A
Motornummer			
A0001581218 Unterdruckdose <a href="#">515034</a>	N/A	1 m Zündkabel <a href="#">515020</a>	N/A
Schutzrohr unbeschichtet   <a href="#">415110</a>	€ 29,24	Zündkerzenwinkelstecker Bakelit <a href="#">415056</a>	€ 14,99
Zündkabel 6-Zylinder			
NL! Kontaktsatz z.B. Ponton, siehe <a href="#">415009</a>	N/A	NL Zündkabelsatz 200, zB W123 <a href="#">515121</a>	N/A
Foto		1978, ..., Kupferader	
-NL- Zündkabelsatz 200, zB W110, <a href="#">515120</a>	N/A	Zündspule 190SL spät, div.weitere, <a href="#">115602</a>	€ 43,85
..., Kupferader		NGK	

### 15.d Zündung 6-Zylinder 220 bis 280

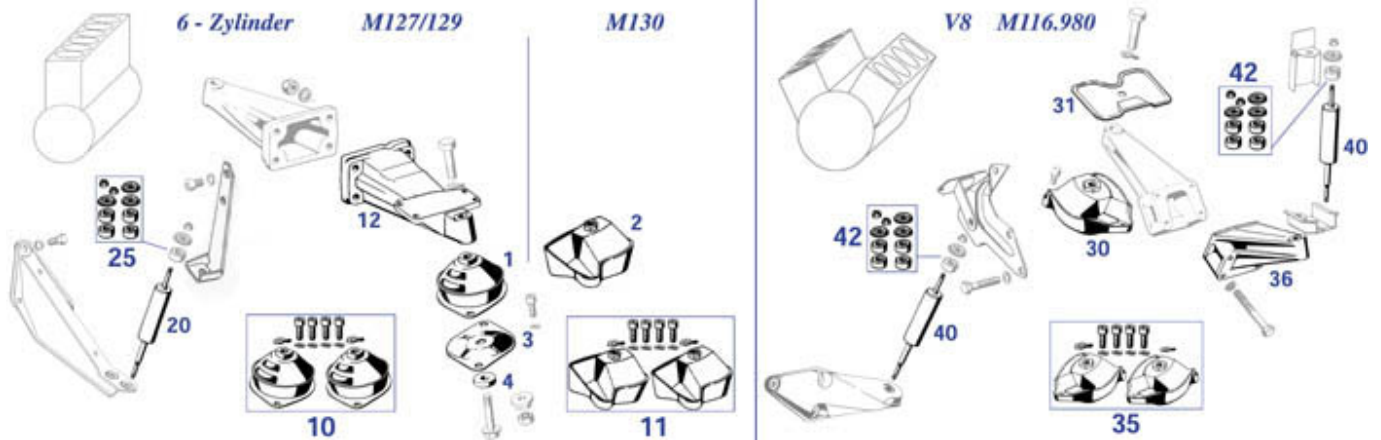
Kontaktsatz 280S... Vgl.-No: <a href="#">815003</a>	€ 11,00	Endstück Zündkabel, mit <a href="#">515999</a>	€ 2,37
A0001580890		Eindrehgewinde	
Zündspule 190SL spät, div.weitere, <a href="#">115602</a>	€ 43,85	Unterdruckdose "A", Nachfertigung, <a href="#">515834</a>	€ 63,14
NGK		undokumentiert	
		Zündspule 190SL spät, div.weitere, <a href="#">115702</a>	€ 49,98
		Beru	
Verteilerläufer z.B. M114.980 <a href="#">515812</a>	€ 9,90	Gummikappe ID 11mm zB für <a href="#">515998</a>	€ 0,87
		Kerzenstecker	
NML Kabel 220-6Z,250,280 push- <a href="#">515021</a>	N/A	NL! Kabelsatz 280S ab Kappe <a href="#">815021</a>	N/A
on,Spulenzündung		"SCREW ON", TSZ	
NL- Zündkabelsatz 250-280/S push- <a href="#">815020</a>	N/A	Winkelstecker Zündltg., zu Kabel- <a href="#">715016</a>	€ 18,77
on, SZ		Ende M3	
Verteilerläufer z.B. M114.980 <a href="#">515212</a>	€ 21,97	Kondensator für "A" mit <a href="#">215037</a>	€ 8,51
Bosch		Klemme-1-Ltg., Bosch	
Verteilerkappe z.B. M114.980 <a href="#">515208</a>	€ 105,81	Kontaktsatz M180, M127 früh Beru <a href="#">415813</a>	€ 8,02
Vgl.-No: A0001585002			
1-2-3-Verteiler für 6-Zyl ->'62 <a href="#">415801</a>	€ 355,00	Schutzrohr unbeschichtet   <a href="#">415110</a>	€ 29,24
		Zündkabel 6-Zylinder	
Zündkabelsatz 220S Ponton <a href="#">415100</a>	€ 107,10	Zündkerzenwinkelstecker Bakelit <a href="#">415056</a>	€ 14,99
1 m Zündkabel <a href="#">515020</a>	N/A	NL-Kerzenstecker Bosch gerade <a href="#">315055</a>	N/A
		1kOhm Bakelit	
NL:Kontaktsatz M180, M127 früh <a href="#">415013</a>	N/A	Verteilerläufer M130 E spät, 5kOhm <a href="#">815008</a>	€ 18,85
Bosch			

## 15.e Starter und Lichtmaschine

LiMa-Spannschraube	<a href="#">415023</a>	€ 15,17	NL Lima-Regler 30Amp, z.B. 220SE	<a href="#">415050</a>	N/A
Gleichstromregler-Ausweichteil 14V 30A BOSCH	<a href="#">415066</a>	€ 309,91	NL! Buchse Anlasser	<a href="#">515031</a>	N/A
Buchse Anlasser	<a href="#">515032</a>	N/A	1 m Zündkabel	<a href="#">515020</a>	N/A
Gleichstromregler 14V/11A (130W) Bosch, elektr.	<a href="#">415065</a>	€ 219,41	Ritzel mit Rollenfreilauf 190SL	<a href="#">115830</a>	€ 249,50
Regler für 30A Gleichstrom LiMa, 220SE	<a href="#">415766</a>	€ 261,80	Kugellager Kollektorseite, zB zu 0081549602 BO70A	<a href="#">515336</a>	N/A
Anlasser BOSCH, 1,1 kW, div. SLK + C-Klasse	<a href="#">R7015200</a>	€ 195,00	Reparatursatz Lichtmaschine 240W (220div + 190c)	<a href="#">115816</a>	€ 44,15

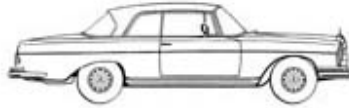


## 22 Motorlager W111 Cpe. vorn

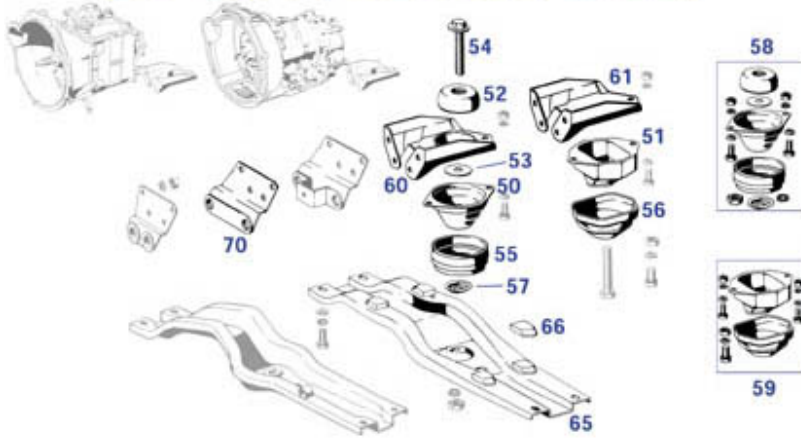


	Motorlager vorn   L oder R / W108+111 280SE/C (R6)	<a href="#">322725</a>	€ 26,18	1	Motorlager vorn 6-Zylinder MEYLE	<a href="#">222010</a>	€ 34,14
1	A1802231212 Motorgummilager 220SE/b vo.	<a href="#">322032</a>	N/A	1	A1802231112 Motorgummilager 220SE/b vo.	<a href="#">322031</a>	N/A
1	A1802230912 Motorlager vo.li. C111 220/	<a href="#">322009</a>	N/A	2	Motorlager vorn, L oder R, 108+111 280SE/C (R6)	<a href="#">322025</a>	€ 25,63
3	A1212230331 Platte an Motorträger vorn	<a href="#">222035</a>	N/A	4	Gummischeibe 5mm für Motorlager	<a href="#">122039</a>	€ 2,08
10	A1112200117 Rep.-Satz Motoraufhängung v	<a href="#">322013</a>	N/A	12	A1272230204 Motorträger vo.li. C111 6-Z	<a href="#">322030</a>	N/A
25	siehe 724719, Set vergleichbar mit A1072400117	<a href="#">724019</a>	N/A	30	A1162230112 Motorgummilager 3.5Cpe/Cab	<a href="#">322016</a>	N/A
30	Motorgummilager UROPARTS	<a href="#">322816</a>	€ 43,90	31	A1162230034 Abschirmblech Motorlager "3	<a href="#">322055</a>	N/A
35	A1112200017 Rep.-Satz, Motorlager V8 (3	<a href="#">822012</a>	N/A	36	A1162231204 Motorträger vo.li. C111 3.5	<a href="#">322050</a>	N/A

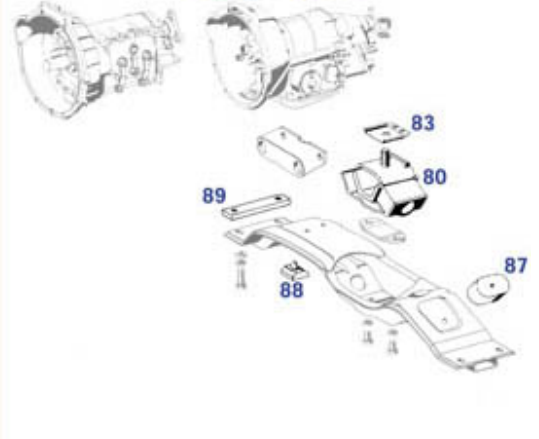
## 22/24 Motorlager W111 Cpe. hinten



02.1961 - 05.1969 "kurze Getriebe" / Gearbox "short housing"



05.1969 - 07.1971



	-NL- Traverse, Getriebelager Cab.Schal	<a href="#">322028</a>	N/A		A1082401902 Traverse Getriebelager 280SE/C sp	<a href="#">822028</a>	N/A
	-NL- Traverse, Getriebelager Cab.Autom	<a href="#">322029</a>	N/A	51	A1292240012 Motorgummilager hinten einz	<a href="#">822021</a>	N/A
52	Pufferscheibe mit Faltenbalg Vgl.-No: A0002240082	<a href="#">322035</a>	€ 5,15	53	Gummischeibe an Motorlager Vgl.-No: A1119900640	<a href="#">322039</a>	€ 1,99
54	Bolzen, Motorlager hinten 220SE/230SL früh	<a href="#">222021</a>	€ 14,70	55	Faltenbalg am Motorlager hinten	<a href="#">122830</a>	€ 10,13
56	A1212240382 Faltenbalg Motorlager hi.	<a href="#">822022</a>	N/A	57	Blechteller am Motorlager hinten	<a href="#">122035</a>	€ 10,57
58	A1112400118 Rep.-Satz Motorlager hi. C1	<a href="#">322019</a>	N/A	59	A1082400418 Rep.-Satz Motorlager hi. 10	<a href="#">822020</a>	N/A
60	A1112400402 -NL- Motortäger hinten, 230SL bis	<a href="#">222016</a>	N/A	61	A1082420401 Motorträger hi. C111 6-Zyl.	<a href="#">322017</a>	N/A
65	A1102400402 Traverse Getriebelager 111C	<a href="#">322027</a>	N/A	66	A1102420213 Gummilager am Motorträger	<a href="#">322024</a>	N/A
70	A1104900444 Auspuffhalter an Getriebe 6	<a href="#">349047</a>	N/A	80	Motorgummilager hinten "S/SE", ab 5.69	<a href="#">322022</a>	€ 33,56
83	A1082420031 Metallzwischenlage am Motor	<a href="#">322018</a>	N/A	87	A1089870740 Gummipuffer Traverse an Bod	<a href="#">822024</a>	N/A
88	-NL- Anschlagpuffer Auspuff/Traverse	<a href="#">349045</a>	N/A	88	A1089870940 Anschlagpuffer Auspuff/Trav	<a href="#">849045</a>	N/A
88	A1089870840 Anschlagpuffer Auspuff/Trav	<a href="#">849046</a>	N/A	89	A1082420140 Gewindeplatte für Traverse	<a href="#">322061</a>	N/A

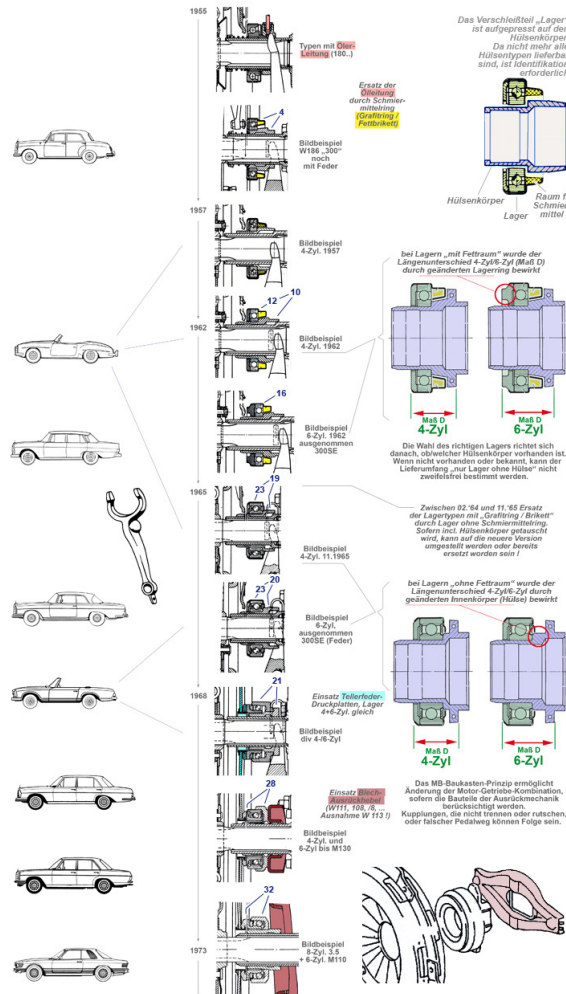
## 25 Kupplung, Ponton bis 114/115

### 25.h, 29 Hydraulikteile Kupplungsbetätigung

Nehmerzyl. z.B. 110.010	<a href="#">329004</a>	€ 65,87	Excenter-Mutter für Kupplungspedal	<a href="#">529999</a>	€ 10,95
Geberzylinder 111/108 ab 69, 114 div	<a href="#">829009</a>	€ 118,65	Nehmerzylinder W111/108 3.5	<a href="#">829004</a>	€ 166,60
Rest: Reparatur-Satz Nehmerzylinder	<a href="#">329033</a>	€ 14,64	REST! Rep.-Satz Geberzylinder zB 350SL/C FN, ATE	<a href="#">729034</a>	€ 22,68

### 25.i Info Ausrücklager Ponton bis 114/115

Info: Entwicklung und mögliche Ersetzungen der Ausrücklager in MB-PKW 1955-1975  
SL-Typen, div. Limousinen ausgenommen HYDRAK und 300/300S/SE  
Hilfe zur Identifikation der passenden Einzelteile



Druckplatte 228mm, Bauart Blattfeder, ohne Z-Ring	<a href="#">525002</a>	€ 95,20	NL! Rückfahrlichtschalter, Mittelschaltung	<a href="#">726808</a>	N/A
Feder an Ausrückgabel Vgl.-No: A3199930025	<a href="#">125013</a>	€ 19,85	Ausrücklager, Ersatz, ohne Ölleitung	<a href="#">425804</a>	€ 115,99
10 A1102500015 Ausrücklager + Ausrückkörper	<a href="#">125001</a>	N/A	12 Ausrücklager 4Zyl, zu Hülsenkörper 1958-1965	<a href="#">125002</a>	€ 37,98
12 Ausrücklager 4Zyl, zu Hülsenkörper 58-65	<a href="#">125802</a>	€ 84,49	16 Ausrücklager, ohne Körper, 6-Zyl ca. 59-65, Text	<a href="#">425007</a>	€ 83,30
19 Ausrücklager+Körper 4-Zylinder	<a href="#">325003</a>	€ 142,99	20 Ausrücklager + Körper 230/250SL	<a href="#">225803</a>	€ 219,19
20 A1112500115 Ausrücklager+Körper 230-250	<a href="#">225003</a>	N/A	21 F+S 3151137101 Ausrücklager, kpl 280SL-113 H30*	<a href="#">225004</a>	€ 337,17
21 Ausrücklager, kpl 280SL-113 H30*	<a href="#">225704</a>	€ 297,50	23 Ausrücklager zu Hülsenkörper '65-'68	<a href="#">225807</a>	€ 88,95
28 Ausrücklager, komplett, W114/115 Fussnote, Bild!	<a href="#">525003</a>	€ 24,28	32 Ausrücklager 280SL/C, 350SL/C, h30, Sachs	<a href="#">725004</a>	€ 60,42

## 25.z Test-Kategorie organisatorisch, keine Inhalte

Dieses Feld heißt "Beschreibung 1" (deutsch) und der Textinhalt erscheint OBERHALB der grafischen Baugruppentafel (gelegentlich auch Explosionszeichnung oder Bauplan genannt).



Dieses Feld heißt "Beschreibung 2" (deutsch) und der Textinhalt erscheint UNTERHALB der grafischen Baugruppentafel (gelegentlich auch Explosionszeichnung oder Bauplan genannt).

SLS-A/P-4.7--TestartikelhierArtBez [654321-abcd](#)  
 eichnungFeldende [efghijklmnopq](#)  
[rstuvw](#)

N/A

1\_Feldüberschrift lesbar ist WS [B765432](#)  
 Bezeichnung]

€  
 9.000,00

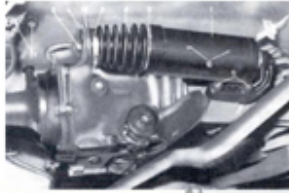
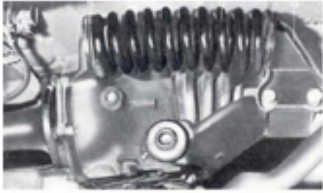
## 26, 27 div. Getriebeteile, Schaltung + Autom.



	Kupplungs-Set, 1968 - 280, 4-Gang	<a href="#">225702</a>	€ 499,80		Kugellager Vorgelegewelle	<a href="#">226076</a>	€ 52,18
	Rest: Reparatur-Satz	<a href="#">329033</a>	€ 14,64		div. Typen, 25x62x17		
	Nehmerzylinder				Dichtung für Autom.-Ölwanne,	<a href="#">527204</a>	€ 4,57
	Set Getriebelager 8-teilig	<a href="#">226860</a>	€ 809,20		Getriebetypen 722.4		
	Dichtsatz, diverse Schaltgetriebe,	<a href="#">726300</a>	€ 32,71		Simmerring, Ausgangswelle div.	<a href="#">R2927040</a>	€ 5,81
	716.0 ..				W5A		
	Ölwanne für Automatik 722.4 xx	<a href="#">W2327207</a>	€ 125,96		Dichtsatz Schaltgetriebe 716.2 zB	<a href="#">526300</a>	€ 50,53
	Verschlussschraube mit Bund M24	<a href="#">226046</a>	€ 1,64		201-124 4-Gg.		
	x 1,5				Simmerring, Tachowelle zB 4-Gg-	<a href="#">726039</a>	N/A
	Automatik Ölfilter+Dichtung,	<a href="#">727802</a>	€ 15,92		man-716.001		
	8-Zylinder, >03.1980				Dichtring 24x29x1,8   Alu ,zB.	<a href="#">226047</a>	€ 0,44
	Kugellager, Getriebe-Hauptwelle,	<a href="#">226959</a>	€ 82,38		Getriebe-Öl		
	mit Nut				Verschlussschraube M22 mit Bund	<a href="#">114035</a>	€ 24,61
	Wellendichtring Eingangswelle	<a href="#">926042</a>	€ 14,35		Wellendichtring Getriebe hinten	<a href="#">526230</a>	€ 5,07
	5-Gg G717				4-Gg, zB G76/18..		
	Mitnehmer in Synchronkörpern	<a href="#">226153</a>	N/A		Sicherung,Dreiarmlansch/Hauptwe	<a href="#">126871</a>	€ 4,75
	Dichtring 4-Gg-V8 Eing-Welle zB	<a href="#">526030</a>	€ 8,71		lle		
	716,717				Vielzahnmutter mit Kragen zum	<a href="#">526071</a>	€ 3,15
5	REST! Synchronring Vgl.-No:	<a href="#">226850</a>	€ 22,49	5	Verstemmen		
	A1132620034				Dichtring Eingangswelle, AD47mm,	<a href="#">526042</a>	€ 3,68
5	Synchronring 1152622934, AD ca.	<a href="#">526051</a>	€ 27,37	5	zB 113.044 4-G		
	86				Synchronring A1152623134	<a href="#">526050</a>	€ 8,33
5	Synchronring 1152623034	<a href="#">526053</a>	€ 27,37	5	Synchronring 115 262 1634, AD ca	<a href="#">526052</a>	€ 27,37
					71,5		
7	A0005453506 Rev-Ight switch	<a href="#">526008</a>	N/A	7	NL! Rückfahrlichtschalter,	<a href="#">726808</a>	N/A
	steer.shift				Mittelschaltung		
7	Gummitülle, diagonal 4/36mm	<a href="#">998752</a>	€ 4,74	7	A0065457828 Steckergehäuse	<a href="#">754371</a>	N/A
	Vgl.-No: A1269972581						
10	A1162680397 Manschette Lkrd-	<a href="#">826008</a>	N/A	10	Manschette Lenkrad-Schaltung,	<a href="#">826006</a>	€ 8,97
	Schaltg. LH				LHD		
10	A1162680397 Manschette Lkrd-	<a href="#">826008</a>	N/A	10	A1162680497 Manschette Lkrd-	<a href="#">826009</a>	N/A
	Schaltg. RH				Schaltg. RH		
12	Kugelpfanne Schaltgestänge, zB	<a href="#">326034</a>	€ 5,62	12	Endstück Schaltgestänge Vgl.-No:	<a href="#">726038</a>	€ 6,46
	Lkrd-Schaltg W111				A1152600353		
12	Excenter-Mutter für	<a href="#">529999</a>	€ 10,95	12	Klammer z.B. Schaltstangen	<a href="#">526045</a>	€ 0,40
	Kupplungspedal				Vgl.-No: A0009942960		
15	Buchse, an Automatik-Schaltstange	<a href="#">726110</a>	€ 1,15	15	Buchse, Schaltgestänge Vgl.-No:	<a href="#">726111</a>	€ 1,08
	(Wählhebel)				A2109920010		
15	A1152670750 Buchse,	<a href="#">726113</a>	N/A	20	Kunststoffeffass.-Autom.Kulisse ab	<a href="#">326101</a>	€ 22,49
	Schaltgestänge				05'69 "P" vorn		
25	NL:Schalthebel-Griff 4-Gang,	<a href="#">726000</a>	N/A	25	Schaltknopf elfenbein, 4-Gang,	<a href="#">226002</a>	€ 45,80
	Import-Qualität				duktion		
25	Schaltknopf schwarz, 4-Gang,	<a href="#">226000</a>	€ 46,34	30	NL! Motorgummi hi. div.Lim. breite	<a href="#">722020</a>	N/A

40	duktion REST!Schaltsack,Gummi, Bauart 123 (W107 mittl.Gen)	<a href="#">726805</a>	€ 89,25	40	Ausf.,MEYLE A1152670097 Faltenbalg Schalthebel Bauart 115	<a href="#">726004</a>	N/A
40	A1152670380 Dichtung, Schalthebellager	<a href="#">726150</a>	N/A	40	Manschette Autm-Wählhebelbox ->'85	<a href="#">727005</a>	€ 6,05

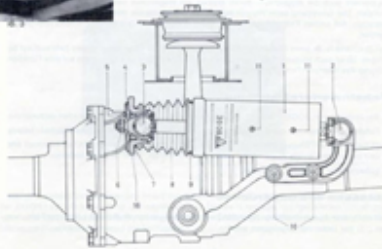
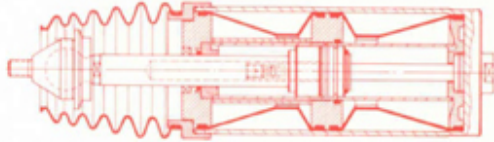
### 32/35.i Info Hydromat W110, W111, W108



Seit ca. 1967 wird als Abhilfe gegen ein "hängendes Fahrzeugheck" bei beladenen Fahrzeugen (Typen mit Pendelachse) der Hydropneumatische Ausgleichsdämpfer "Boge-Hydromat" an Stelle der Ausgleichsfeder über dem Differenzial eingesetzt.



Einsendung Ihres Altteils, Annahme und Identifikation



Technisch gesehen ist es der Vorläufer der hydraulischen Niveauregulierung in einem Dämpfergehäuse ohne eine externe Öldruckpumpe.

Im liegend eingebauten, kompakten Gehäuse führt das Eintauchen bei Last zu einer Ventilreaktion und bewirkt bei nachfolgenden Federvorgängen ein Umpumpen von Öl gegen einen membrangetrennten Gasdruckraum.

Ein neuer oder fachgerecht überholter Dämpfer hebt das Fahrzeugheck nach kurzer Fahrstrecke (einigen Feder-Vorgängen) auf das normale Niveau.



Überholung Ihres Altteils nach Prüfung, Befund+Angebot. Artikelnummer **832807**



Vor der Fahrt



Mit Wegfall der letzten Pendelachs-fahrzeuge (Ende 1972) wurde der "Hydromat" obsolet; Fahrzeuge mit Schräglenkern erhielten bei Bedarf Niveauregulierende Dämpfer und einen Motorantrieb für eine externe Hydraulikpumpe.



Neuteil **832007**

Liefersituation bitte erfragen



nach ca. 300 m



Heute können Sie den hydraulischen Ausgleichsdämpfer als Neuteil bestellen oder Ihr Gebrauchtteil zwecks "Befund und Überholung nach Angebot" zu uns einsenden. Wir bitten um Verständnis, im Vorwege nur einen PreisBEREICH angeben zu können. Die Arbeiten erfolgen in einem ZF-Sachs Fachbetrieb, der über die erforderlichen Boge-Spezialeinrichtungen verfügt. Kosten von Prüfung und Befund werden beim Überholungs-Auftrag verrechnet. Vorsicht: der Ausbau des Teils kann (wie jede Federn-Demontage) gefährlich sein, bitte beachten Sie die Montagehinweise in der Werkstattdokumentation. Von einer Dämpferzerlegung durch fachunkundiges Personal wird dringend abgeraten.



832007 A1113200399  
Hydropn.Ausgleichsdämpfer 1

[832007](#)

N/A

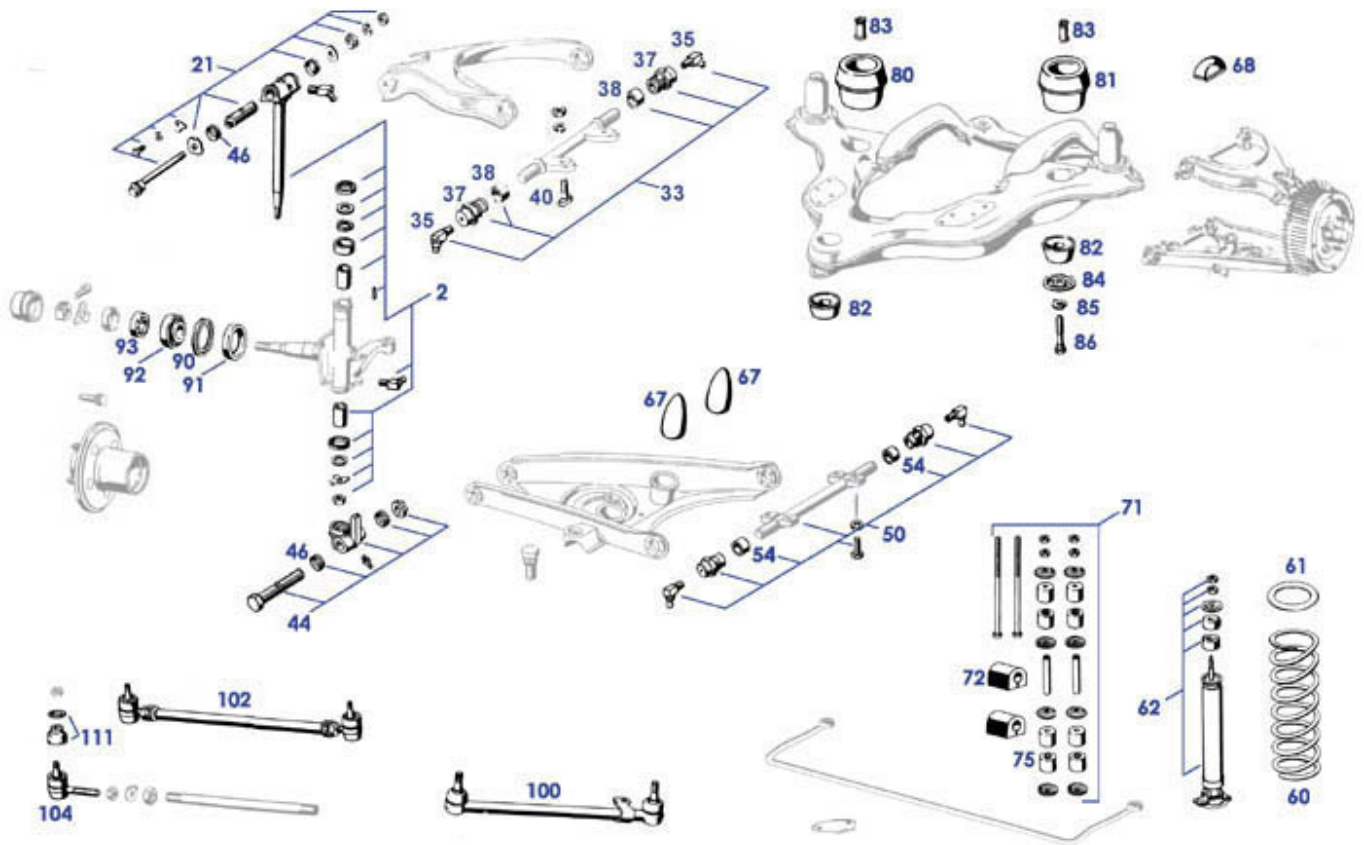
832807 EU-Only: Überholung Boge Hydromat mit Garantie

[832807](#)

€ 1.428,00

## 33 Vorderachsen

### 33.a Vorderachse 1955-1961 (Bauweise Ponton)

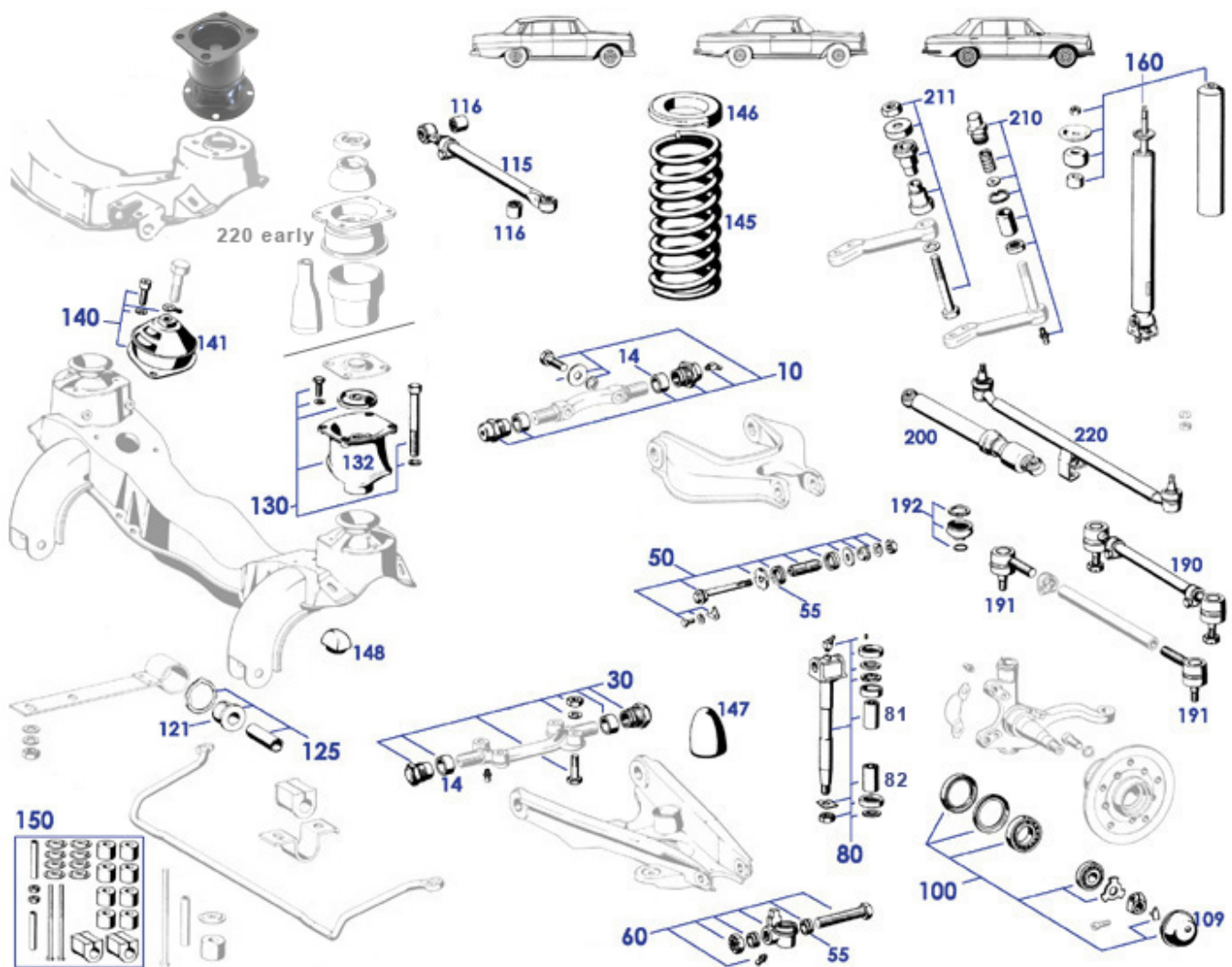


	Rep.-Satz, Achsschenkel, Variante "120"	<a href="#">433850</a>	€ 119,00		- NL - Vorderfeder Ponton 15,1mm/4-Zyl.	<a href="#">432001</a>	N/A
	Zylinderstift für Rep.-Satz Achsschenkelbolzen	<a href="#">233750</a>	€ 0,31		Radlagersatz vorn (FEBI)   div. ab ca. 06..1961	<a href="#">233880</a>	€ 39,88
	nicht Lieferbar- Rep-satz Lenker o.in.bis 133021	<a href="#">133020</a>	N/A		A1805860046 Rep.Satz Lenkungszwischenhe	<a href="#">458000</a>	N/A
	Kappe für Schmiernippel, rot	<a href="#">333048</a>	€ 0,65		Kronenmutter unbeschichtet	<a href="#">433006</a>	N/A
	A1803330030 Lagerbolzen	<a href="#">433042</a>	N/A		Gummipuffer, Vorderachsträger, hinten	<a href="#">433055</a>	€ 33,46
	Querlenker				Klemmmutter, Rechtsgewinde, div. Typen 1956-85	<a href="#">233077</a>	€ 32,53
	Scheibe an Klemmmutter, mit Innenzapfen	<a href="#">133972</a>	€ 26,78		Splint 3,2 X 36 Vgl.-No: N000094003229	<a href="#">133059</a>	€ 0,18
	Scheibe an Klemmmutter, ohne Innenzapfen	<a href="#">233972</a>	€ 27,97		Kronenmutter M10X1 17H, galv. verz, Foto !	<a href="#">133706</a>	€ 2,45
	Splint 2,0 x 25, zB	<a href="#">299460</a>	€ 0,12		Rest: Spurstangenrohr 190SL, spät	<a href="#">133005</a>	N/A
	Spurstangenmuttern				Splint 2,5 x 25, Kronenmuttern	<a href="#">133007</a>	€ 0,24
	Sicherungsblech zu alten Spurstangen	<a href="#">499015</a>	N/A		Lenkgestänge		
	Kronenmutter M10X1,Klasse 8, galv. verz, Foto !	<a href="#">133006</a>	€ 2,38		Buchse am Achsschenkel, unten (Länge 45mm)	<a href="#">233053</a>	€ 14,28
	NL! Buchse am Achsschenkel oben, FEBI	<a href="#">233052</a>	N/A		Rep-satz Querlenker oben außen FEBI	<a href="#">133010</a>	€ 47,67
2	Reparatur-Satz, Achsschenkel, Ponton	<a href="#">433050</a>	€ 374,85	21	Gew.Buchse,Lenker innen,30,9mm,mit Nut	<a href="#">133039</a>	€ 25,29
35	Schmiernippel, Querlenker, M8, 90°	<a href="#">133047</a>	€ 0,57	37	A1203330071 Bef.-Bolzen Querl. oben innen	<a href="#">133044</a>	N/A
37	Gew.Buchse,Lenker innen, 29,9(ohne Nut)	<a href="#">133038</a>	€ 25,25	40	Rep-Satz A-Schenkel außen	<a href="#">133025</a>	€ 80,50
44	Rep-satz Querlenker unten außen	<a href="#">133030</a>	€ 61,17	44			



	FEBI				oben+unten FEBI		
46	Dichtring an Querlenker außen Vgl.-No: A1813330180	<a href="#">133015</a>	€ 8,45	54	Dichtring an Querlenker innen Vgl.-No: A1203330180	<a href="#">133041</a>	€ 2,05
60	Vorderfeder, Ponton 220S/SE, weitere	<a href="#">432000</a>	€ 182,15	61	Unterlage an Vorderfeder 190SL, Ponton	<a href="#">132011</a>	€ 5,15
62	Bilstein Stoßdämpfer 190SL vorne Ponton	<a href="#">132111</a>	€ 324,99	67	Gummipuffer Federwegbegrenzung	<a href="#">133080</a>	€ 21,04
68	Gummipuffer für oberen Lenker L oder R	<a href="#">133070</a>	€ 19,12	71	Rep-Satz Drehstab, 190SL, 219-220SE	<a href="#">158000</a>	€ 97,76
72	Gummilager Drehstab, 220SE spät, 22mm	<a href="#">432016</a>	€ 16,51	72	Gummilager Drehstab 190SL, Ponton 20mm!	<a href="#">132015</a>	€ 18,50
72	Gummilager für Stabilisator, 180,190,b,D,DD, 19mm	<a href="#">432015</a>	€ 6,19	75	Gummipuffer am Stabilisator Vgl.-No: A1203230044	<a href="#">132017</a>	€ 8,29
81	Gummipuffer vorn, an Vorderachsträger	<a href="#">433060</a>	€ 29,58	82	Gummipuffer am Vorderachsträger	<a href="#">433065</a>	€ 7,44
83	Hülse an Vorderachsbefestigungsbolzen	<a href="#">133054</a>	€ 8,35	84	Tellerscheibe Ersatz/vereinfacht, sonst 133151	<a href="#">133051</a>	€ 2,56
85	Sicherungsblech zu Tellerscheibe "alt"	<a href="#">133052</a>	€ 4,96	86	Spezialschraube Achsträger M12 X 1,5 X 57	<a href="#">133053</a>	€ 36,33
90	Abziehteller Radlager ->06. Vgl.-No: A1803340164	<a href="#">142610</a>	€ 19,90	90	REST! Abziehteller Radlager, 06.61 ->, orig.	<a href="#">142600</a>	€ 79,67
91	Radnabdichtring vorn ab BJ 06.1961 und TEXT	<a href="#">142625</a>	€ 8,88	91	Radnabdichtring vorn ->06.61	<a href="#">142620</a>	€ 15,45
92	Rollenlager vorne innen bis Baujahr 06'61	<a href="#">142585</a>	€ 11,16	92	Radlager innen vorn 06.61->89 Vgl.-No: A0009815805	<a href="#">142580</a>	€ 7,14
93	Rollenlager aussen ->06.61 Vgl.-No: A0007200323	<a href="#">142640</a>	€ 14,65	93	Rad-Rollenlager außen 06.61->89	<a href="#">142630</a>	€ 4,58
100	Lenkstange, 6-Zylinder Ponton Vgl.-No: A1804601205	<a href="#">446062</a>	€ 110,32	100	Lenkstange 190SL->'5501501 LHD	<a href="#">146041</a>	€ 186,43
100	Lenkstange 190,b,SL'55->, LHD Vgl.-No: A1214601505	<a href="#">146040</a>	€ 74,28	100	Lenkstange 180,D,Db,Dc	<a href="#">446060</a>	€ 152,99
102	A1803301203 Spurstange Ponton 6-Zylinde	<a href="#">433000</a>	N/A	104	Spurstangenkopf, Linksgewinde FEBI	<a href="#">233091</a>	€ 7,25
104	Spurstangenkopf, Rechtsgewinde FEBI	<a href="#">233092</a>	€ 7,25	111	A0003300485 Reparatursatz Lenkstange-Spurstange-K	<a href="#">233093</a>	N/A

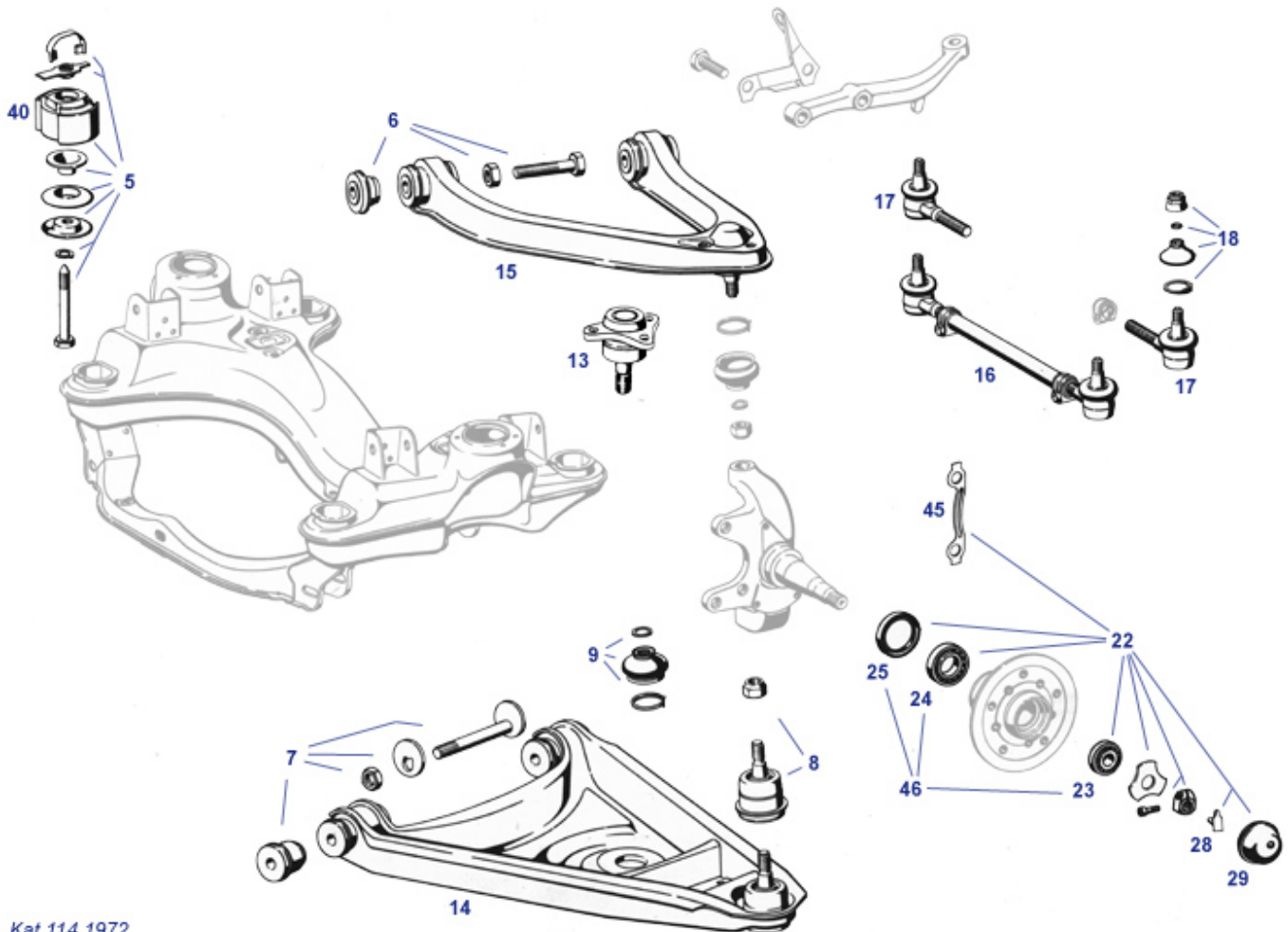
### 33.b Vorderachse 1959-1972 (Bauweise Heckflosse)



	Nabenabdeckung am Radlager, W110-115,..B-Ware	<a href="#">B233079</a>	€ 5,30		Kurz-Satz Lenker unten innen / 1 Seite 108 - 113	<a href="#">233031</a>	N/A
	U-Scheibe 13mm verzinkt	<a href="#">333043</a>	€ 0,20		Splint 2,5 x 25, Kronenmutter Lenkgestänge	<a href="#">133007</a>	€ 0,24
	Kronenmutter M10X1,Klasse 8, galv. verz, Foto !	<a href="#">133006</a>	€ 2,38		Kronenmutter M10X1 17H, galv. verz, Foto !	<a href="#">133706</a>	€ 2,45
	Splint 2,0 x 25, zB	<a href="#">299460</a>	€ 0,12		Splint 3,2 X 36 Vgl.-No: N000094003229	<a href="#">133059</a>	€ 0,18
	Spurstangenmutter	<a href="#">233972</a>	€ 27,97		Zylinderstift für Rep.-Satz Achsschenkelbolzen	<a href="#">233750</a>	€ 0,31
	Scheibe an Klemmmutter, ohne Innenzapfen	<a href="#">233996</a>	N/A		NL! :Spurstange R113, R/W/C107-115 Lemförder	<a href="#">233090</a>	N/A
	A1103221585 Gummilager an Vorderachse M	<a href="#">233933</a>	€ 255,01		siehe 233020	<a href="#">233021</a>	N/A
	Führungsrohr mit Buchsen, Originalqualität	<a href="#">209805</a>	€ 5,02		A1270940491 Formschlauch, Entlüftung 23	<a href="#">209023</a>	N/A
	Formschlauch Entlüftung Kurbelgehäuse	<a href="#">133041</a>	€ 2,05	50	Rep-Satz A-Schenkel außen oben+unten FEBI	<a href="#">133025</a>	€ 80,50
14	Dichtring an Querlenker innen Vgl.-No: A1203330180	<a href="#">133010</a>	€ 47,67	55	Dichtring an Querlenker außen Vgl.-No: A1813330180	<a href="#">233050</a>	€ 79,79
50	Rep-satz Querlenker oben außen FEBI	<a href="#">133030</a>	€ 61,17	80	LZ! Reparatursatz Achsschenkelbolzen FEBI	<a href="#">233053</a>	€ 14,28
60	Rep-satz Querlenker unten außen FEBI	<a href="#">233880</a>	€ 39,88	106	Buchse am Achsschenkel, unten (Länge 45mm)	<a href="#">233077</a>	€ 32,53
81	NL! Buchse am Achsschenkel oben, FEBI	<a href="#">233079</a>	€ 7,96	115	Klemmmutter, Rechtsgewinde, div. Typen 1956-85	<a href="#">233093</a>	N/A
100	Radlagersatz vorn (FEBI)   div. ab ca. 06..1961	<a href="#">233096</a>	€ 24,86	530	A0003300485 Reparatursatz Lenkstange-Spurstange-K	<a href="#">858801</a>	€ 143,79
109	Nabenabdeckung am Radlager, 110-115,..				Reparatur-Satz W108-109, W111		
121	Gummilager Blattfeder						

132	Vorderachse, original Qual. Gummilager, Vorder-Achsträger Vgl.-No: A1113301575	<a href="#">233060</a>	€ 96,52	141	Coupe ab FG, FEBI Motorlager vorn 6-Zylinder MEYLE	<a href="#">222010</a>	€ 34,14
145	Vorderfeder W111 Limo, 110 Vgl.-No: A1113211504	<a href="#">332012</a>	€ 232,86	146	Gummi über Feder vorn 30 mm   Vgl.-No: A1113220785	<a href="#">232013</a>	€ 57,37
146	A1113220885 Gummi über Feder, 32,5 mm vorn	<a href="#">232014</a>	N/A	146	Gummi über Feder vorn 20,0 mm Vgl.-No: A1113220385	<a href="#">232011</a>	€ 57,37
146	Gummi über Feder vorn 25,0 mm Vgl.-No: A1113220585	<a href="#">232012</a>	€ 57,37	147	Anschlagpuffer an Querlenker unten	<a href="#">233066</a>	€ 5,95
148	Anschlagpuffer Querlenker oben	<a href="#">233065</a>	€ 9,76	150	Drehstab-Reparatursatz für Drehstab 20mm	<a href="#">233070</a>	€ 86,06
150	Reparatur-Satz Drehstab 24,5 (Gummi 23)	<a href="#">833072</a>	€ 161,38	150	Drehstab Reparatur-Satz für Drehstab 23,5(Gummi22)	<a href="#">833070</a>	€ 133,99
151	Gummilager 22.5 für Stabilisator 23.5	<a href="#">932050</a>	€ 23,57	151	Gummilager 20mm, für Drehstab 21.5	<a href="#">832050</a>	€ 31,25
191	Spurstangenkopf, Rechtsgewinde FEBI	<a href="#">233092</a>	€ 7,25	191	Spurstangenkopf, Rechtsgewinde, MEYLE	<a href="#">233192</a>	€ 8,60
191	Spurstangenkopf, Linksgewinde, MEYLE	<a href="#">233191</a>	€ 8,60	191	Spurstangenkopf, Linksgewinde FEBI	<a href="#">233091</a>	€ 7,25
220	LZ! Lenkstange, Fabrikat Corteco	<a href="#">246760</a>	N/A	220	Set Lenkstange mit Schraube und Scheiben	<a href="#">246660</a>	€ 38,08

### 33.c Vorderachse W114...

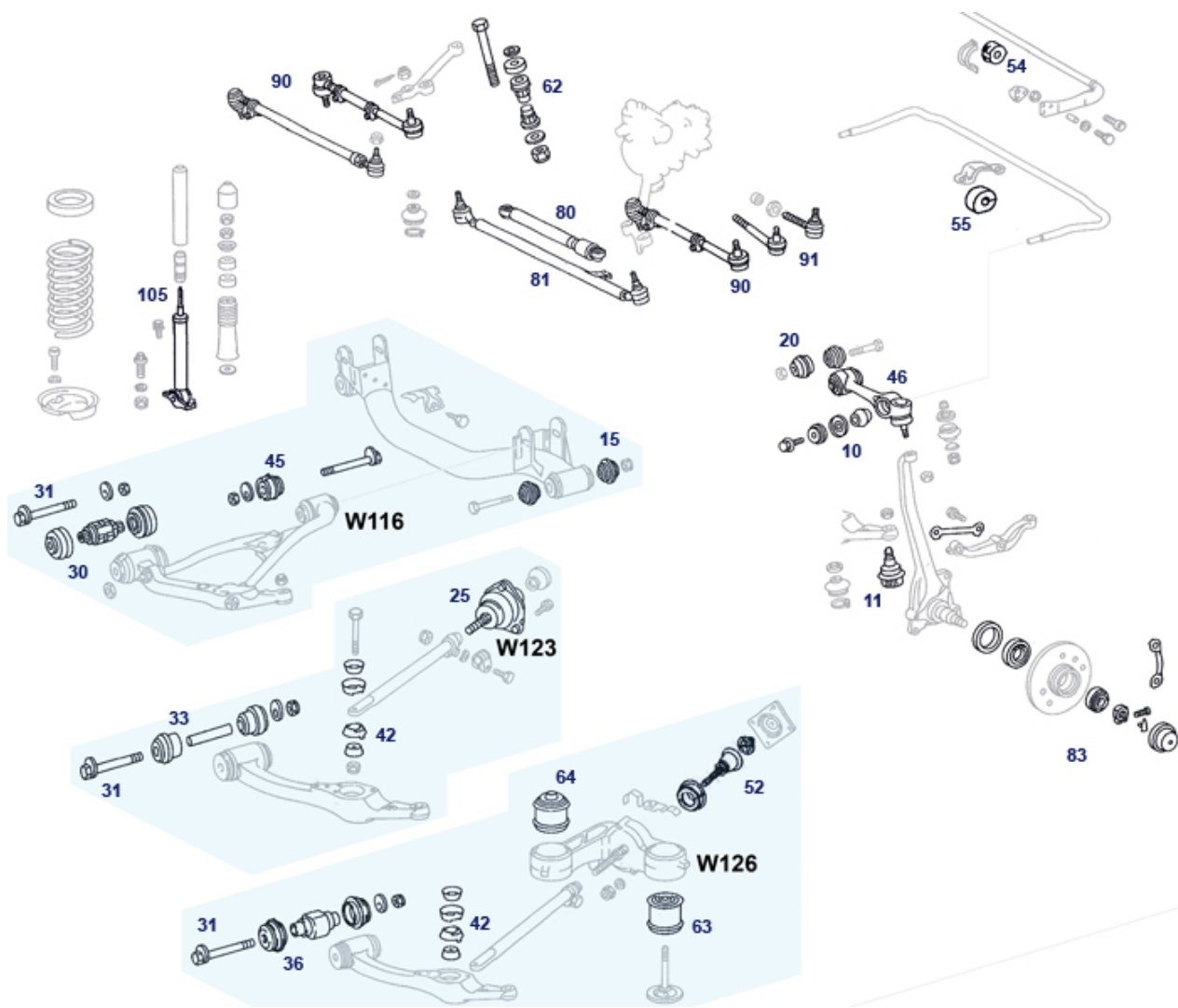


Kat 114 1972

Nabenabdeckung am Radlager, W110-115,..B-Ware	<a href="#">B233079</a>	€ 5,30	Bilstein-Stoßdämpfer W114-5 vorne	<a href="#">532102</a>	€ 184,45
Splint 2,5 x 25, Kronenmuttern	<a href="#">133007</a>	€ 0,24	"Serie"		
Lenkgestänge	<a href="#">133006</a>	€ 2,38	Kronenmutter M10X1 17H, galv.	<a href="#">133706</a>	€ 2,45
Kronenmutter M10X1, Klasse 8, galv. verz, Foto !			verz, Foto !		
			Selbstsichernde Mutter M12 X 1,5, hohe Form	<a href="#">733113</a>	€ 1,93

	ersetzt aus 241051, ersetzbar in 733113	<a href="#">733122</a>	N/A		--> siehe 733122 -> siehe 733113	<a href="#">241051</a>	N/A
	Gummipuffer am Stabi   A1153230244	<a href="#">732817</a>	€ 2,74		Stoßdämpfer vorne R/C107 W114 W115 "KAYABA"	<a href="#">732102</a>	€ 62,70
	Scheibe an Klemmmutter, ohne Innenzapfen	<a href="#">233972</a>	€ 27,97		Radlagersatz vorn (FEBI)   div. ab ca. 06..1961	<a href="#">233880</a>	€ 39,88
5	Reparatursatz V-Achsträger, Aftm.	<a href="#">758101</a>	€ 58,91	5	Reparatursatz V-Achsträger MEYLE	<a href="#">758801</a>	€ 48,61
6	Rep.-Satz Querlenker oben innen Meyle	<a href="#">733820</a>	N/A	6	Rep.-Satz Querlenker oben innen FEBI	<a href="#">733020</a>	N/A
7	Rep.-Satz Querlenker unten innen	<a href="#">733030</a>	€ 64,88	7	Reparatur-Satz Querlenker, unten, innen FEBI	<a href="#">733830</a>	€ 48,00
8	Traggelenk(unten)114...,107 bis'85,MEYLE	<a href="#">733110</a>	€ 13,73	9	NL! Rep-satz Manschette	<a href="#">733102</a>	N/A
13	Führungsgelenk R/C107 bis 08.1985 oben, FEBI	<a href="#">733112</a>	€ 15,71	14	A1073301307 Querlenker unten re.->08.85	<a href="#">733049</a>	N/A
14	A1073301207 Querlenker unten li.->08.85	<a href="#">733047</a>	N/A	15	Querlenker oben kompl. links, bis 08.'85	<a href="#">733800</a>	€ 123,28
15	Querlenker oben kompl. rechts, bis 08.'85	<a href="#">733801</a>	€ 123,28	15	Querlenker oben kompl. links bis BJ 08-1985, FEBI	<a href="#">733100</a>	€ 107,16
15	Querlenker oben kompl. rechts bis BJ 08-1985, FEBI	<a href="#">733101</a>	€ 107,16	17	Spurstangenkopf, Linksgewinde, Lemförder	<a href="#">233991</a>	€ 16,92
17	Spurstangenkopf, Rechtsgewinde, Lemförder	<a href="#">233992</a>	€ 10,98	17	Spurstangenkopf, Linksgewinde, MEYLE	<a href="#">233191</a>	€ 8,60
17	Spurstangenkopf, Linksgewinde FEBI	<a href="#">233091</a>	€ 7,25	17	Spurstangenkopf, Rechtsgewinde FEBI	<a href="#">233092</a>	€ 7,25
17	Spurstangenkopf, Rechtsgewinde, MEYLE	<a href="#">233192</a>	€ 8,60	18	A0003300485 Reparatursatz Lenkstange-Spurstange-K	<a href="#">233093</a>	N/A
22	Vorübergehend bitte Einzelteile ordern, SET=LZ	<a href="#">733080</a>	N/A	23	Rad-Rollenlager außen 06.61->89	<a href="#">142630</a>	€ 4,58
24	Radlager innen vorn 06.61->89 Vgl.-No: A0009815805	<a href="#">142580</a>	€ 7,14	25	Radnabendichtring vorn 107 bis 08.'85*, 114/115	<a href="#">733082</a>	€ 10,71
28	Kontaktfeder am Radlager R113....	<a href="#">233078</a>	€ 1,56	29	Kappe, Radnabe vorn ab 09'85 Vgl.-No: A1683570089	<a href="#">733079</a>	€ 1,06
29	Nabenabdeckung am Radlager, 110-115,..	<a href="#">233079</a>	€ 7,96	33	Klemmmutter, Rechtsgewinde, div. Typen 1956-85	<a href="#">233077</a>	€ 32,53
40	Gummilager einzeln, Achsträger	<a href="#">733060</a>	€ 18,97	45	Sicherungsblech Sattel vorn, '66 - 12/1976	<a href="#">242008</a>	€ 6,19

### 33.d Vorderachse 116,123,126



Typen mit oben montierten Stabilisator-Drehstäben, im Bild häufig gefragte Teile der Standardausführungen (Stahlgefeder). Bei Anfragen können Fahrzeugdetails relevant sein: ABS betrifft Umgebungsteile der Radnabe, für Federn-Dämpfer-Anfragen bitte sämtliche Daten (ggf. Datenkarte) oder Original-Vergleichnummern beifügen.

	Bilstein-Stoßdämpfer W123 "HD"	<a href="#">932101</a>	€ 142,80		Lager einzeln, oben, innen, 126, ..	<a href="#">633022</a>	€ 14,65
	Klemmmutter, Rechtsgewinde, div. Typen 1956-85	<a href="#">233077</a>	€ 32,53		Gummilager, Rahmenrohr an Kaross. W116	<a href="#">633065</a>	€ 13,63
	Radlagersatz vorn (FEBI)   div. ab ca. 06..1961	<a href="#">233880</a>	€ 39,88		Spurstangenkopf, Linksgewinde FEBI	<a href="#">533091</a>	€ 9,50
	Klemmmutter, Radlager W...ab 116, R... ab 129	<a href="#">933077</a>	€ 5,85		Scheibe an Klemmmutter, ohne Innenzapfen	<a href="#">233972</a>	€ 27,97
	Spurstange Fahrerseite, z.B. 126, FEBI	<a href="#">633089</a>	€ 31,45		Bilstein-Stoßdämpfer W123	<a href="#">932100</a>	€ 172,55
10	Lager einzeln, Lenker an Drehstab, .. FEBI	<a href="#">633032</a>	€ 1,25	10	Rep.-Satz Lenker an Drehstab, .. FEBI	<a href="#">633132</a>	€ 31,20
11	Traggelenk 116, 123, 126, FEBI	<a href="#">633110</a>	€ 13,44	15	LZ! Rep.-Satz Buchsen für Rahmenrohr W116	<a href="#">658001</a>	€ 42,23
20	Lager einzeln, oben, innen, 116, 123, .. FEBI	<a href="#">633021</a>	€ 6,39	25	Stützgelenk 123..., FEBI Vgl.-No: A1233301335	<a href="#">633015</a>	€ 51,17
30	Rep.-Satz Lenker unt.innen 116,123 früh, FEBI	<a href="#">633030</a>	€ 26,80	31	Rep.-Satz Exzenterbolzen Vgl.-No: A1163300018	<a href="#">633031</a>	€ 6,94
33	Rep.-Satz Lenker unt.innen 123 spät, 126, FEBI	<a href="#">633033</a>	€ 31,58	42	Rep.-Satz Abstützung am Lenker 123, 126, FEBI	<a href="#">633042</a>	€ 20,05
45	Rep.-Satz Lenker unten innen pro Seite W116	<a href="#">633045</a>	€ 60,99	46	Lenker oben links, mit Gelenk, 126, FEBI	<a href="#">633048</a>	€ 60,29
46	Lenker oben rechts, mit Gelenk, 126, FEBI	<a href="#">633049</a>	€ 60,29	46	Lenker oben rechts, mit Gelenk, 116,123, FEBI	<a href="#">633047</a>	€ 42,20
46	Lenker oben links, mit Gelenk, 116,123, FEBI	<a href="#">633046</a>	€ 42,20	52	Rep.-Satz Stützlager pro Seite, W126 bis FN	<a href="#">633052</a>	€ 76,60
52	Rep.-Satz Stützlager pro Seite,	<a href="#">633053</a>	€ 54,12	55	Gummi, Drehstab an Rahmen z.B.	<a href="#">632052</a>	€ 7,20

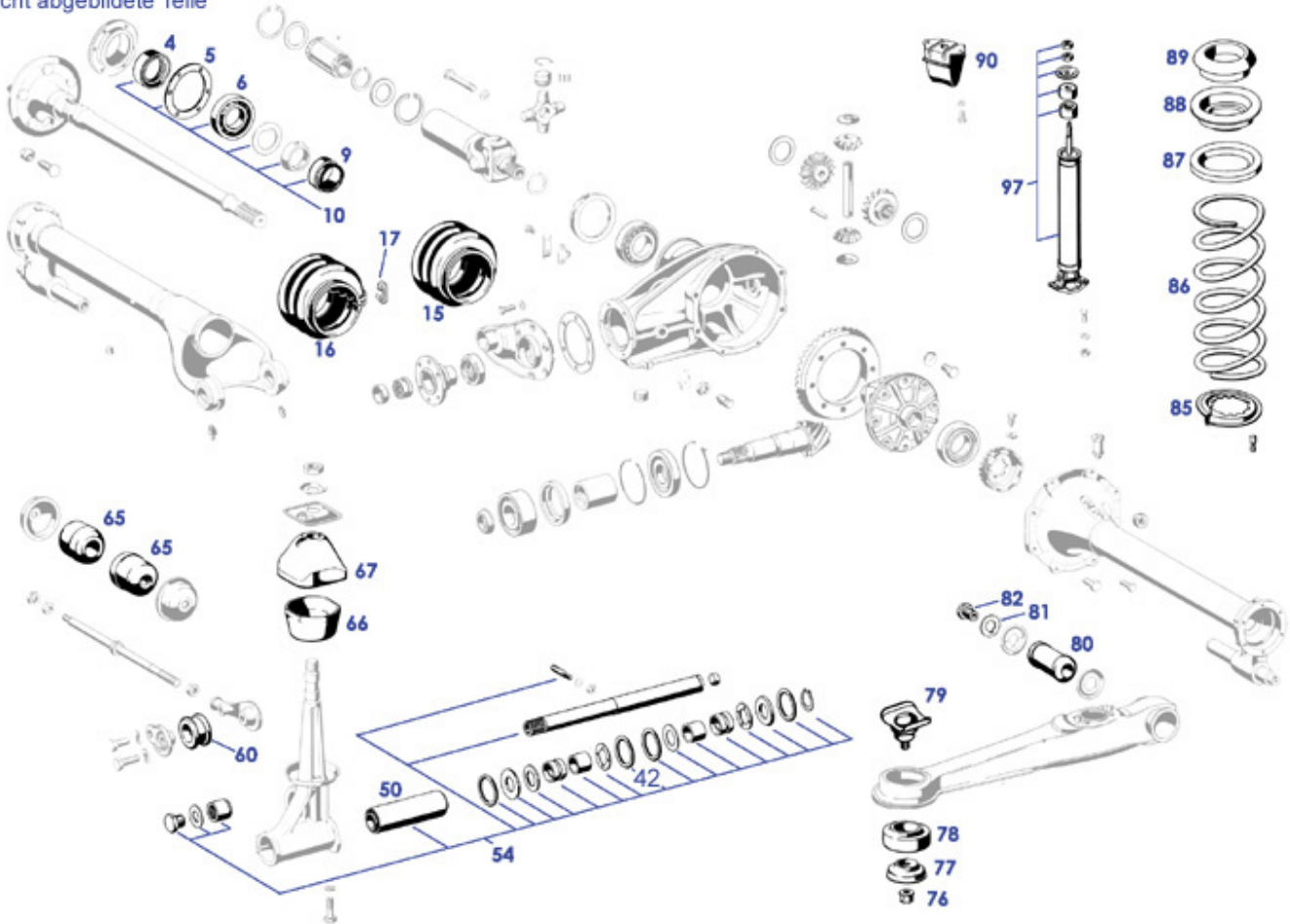
62	W126 ab FN Lenkhebel Rep-Satz ab ca.1968 (FG!) FEBI	<a href="#">246062</a>	€ 19,50	63	W126 Gummilager Stützkonsole, hinteres, FEBI	<a href="#">633063</a>	€ 23,87
64	Gummilager Stützkonsole, vorderes, FEBI	<a href="#">633064</a>	€ 21,46	80	Lenkungsdämpfer R/W/C: 107-116... Orig.	<a href="#">246080</a>	€ 45,09
80	Lenkungsdämpfer R/C/W: 107-116...	<a href="#">246880</a>	€ 24,49	81	Lenkstange W126, LHD	<a href="#">646081</a>	€ 26,08
81	Lenkstange, W116, 123, LHD Vgl.-No: A1234601505	<a href="#">646080</a>	€ 42,90	83	Radlagersatz 1 Seite vorn W116,123,126, ABS	<a href="#">633083</a>	€ 17,40
83	Radlagersatz 1 Seite vorn W116,123,126 kein ABS	<a href="#">633081</a>	€ 17,40	90	Spurstange Beifahrerseite, z.B. 126, FEBI	<a href="#">633090</a>	€ 31,45
90	Spurstange, z.B. 123 L/R passend, FEBI	<a href="#">633085</a>	€ 26,16	91	Spurstangenkopf, Rechtsgewinde, Lemförder	<a href="#">233992</a>	€ 10,98
91	Spurstangenkopf, Linksgewinde FEBI	<a href="#">233091</a>	€ 7,25	91	Mutter, Spurstangenkopf, selbstsichernd	<a href="#">233094</a>	€ 1,51
91	Spurstangenkopf, Linksgewinde, Lemförder	<a href="#">233991</a>	€ 16,92	91	Spurstangenkopf, Rechtsgewinde, MEYLE	<a href="#">233192</a>	€ 8,60
91	Spurstangenkopf, Linksgewinde, MEYLE	<a href="#">233191</a>	€ 8,60	91	Spurstangenkopf, Rechtsgewinde FEBI	<a href="#">633094</a>	€ 9,25
91	Spurstangenkopf, Rechtsgewinde FEBI	<a href="#">533092</a>	€ 9,50	91	Spurstangenkopf, Rechtsgewinde FEBI	<a href="#">233092</a>	€ 7,25

### 33.e Vorderachse 201+124 Rep.-Teile

Radlagersatz R107 vorn. ab 09.85	<a href="#">733181</a>	€ 17,75	Rep.-Satz Lenkhebel, W124, ...	<a href="#">546062</a>	N/A
Klemmmutter, Radlager W...ab 116, R... ab 129	<a href="#">933077</a>	€ 5,85	Dichtsatz Lenkgetriebe W201 , weitere	<a href="#">546105</a>	€ 27,50
Radlagersatz W201 vorn pro Rad, FEBI	<a href="#">933086</a>	€ 18,46	Radlagersatz W201 vorn pro Rad, bis FN, FEBI	<a href="#">933080</a>	€ 37,71
Gummilager, Drehstab an Lenker oder Rahmenhalter	<a href="#">W0132053</a>	€ 2,00	Exzenter-Bolzen, Lenker unten innen R129, W124..	<a href="#">933039</a>	€ 6,84

## 35.a Hinterachse 1955-1962 (Bauweise Ponton)

nicht abgebildete Teile

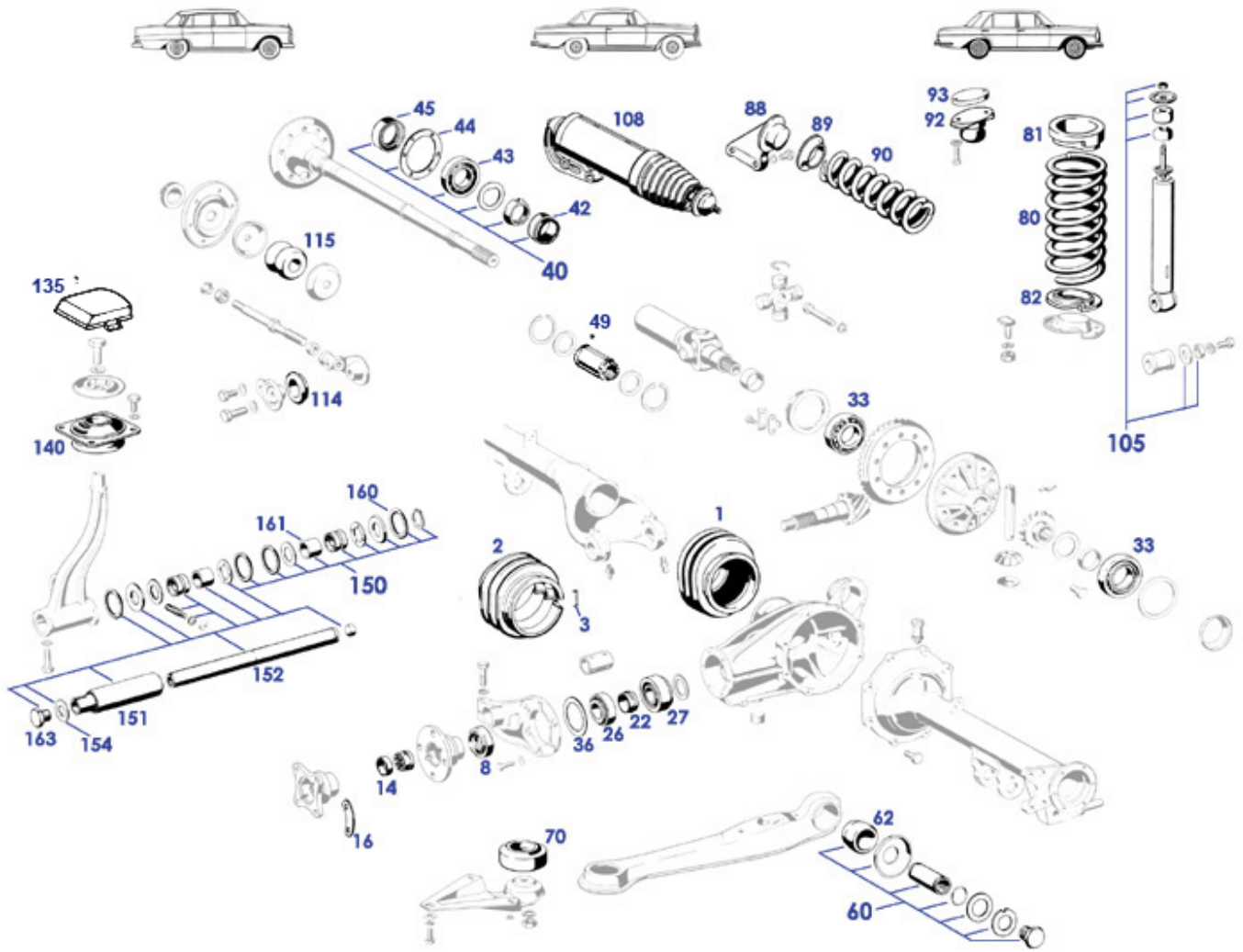


	Lasche für Querstrebe 2-teilig, Guss, M12	<a href="#">135725</a>	€ 197,54		A1103520067 Teller Schubstrebe ab'57 14	<a href="#">135110</a>	N/A
	Scheibe 2,2mm (Reparaturmaß) Vgl.-No: A1803511652	<a href="#">235716</a>	€ 23,42		Scheibe 2,4mm (Reparaturmaß) Vgl.-No: A1803511852	<a href="#">235718</a>	€ 17,50
	Abstandhülse, Länge 26,0mm (std)	<a href="#">235807</a>	€ 47,30		Klammer für offene Manschette Vgl.-No: A0029881078	<a href="#">135832</a>	€ 1,19
	Radlager innen vorn 06.61->89, FAG	<a href="#">142680</a>	€ 15,92		Rad-Rollenlager außen 06.1961 -> 89   FAG	<a href="#">142730</a>	€ 25,26
	Ventilkappe Kunststoff schwarz	<a href="#">740035</a>	€ 0,07		Sicherung, vereinfacht / Nase mittig	<a href="#">135606</a>	€ 6,68
	Sicherung, vereinfacht / , Nase außen	<a href="#">135607</a>	€ 6,68		Sicherung, vereinfacht / Nase versetzt	<a href="#">135608</a>	€ 6,68
	Verschlussschraube M24 konisch, ohne Bund	<a href="#">114025</a>	€ 8,98	4	siehe 143804, Dichtring	<a href="#">143004</a>	N/A
5	Dichtung Bremsträgerpl./Tragrohr 190...	<a href="#">143002</a>	€ 9,81	9	Abdichtring innen, am Tragrohr	<a href="#">143001</a>	€ 5,82
10	Rillenkugellager Radlager Hinterachswelle	<a href="#">235005</a>	€ 22,88	10	Tonnenlager Hinterachse Vgl.-No: A0009810506	<a href="#">135858</a>	€ 67,38
13	Nutmutter mit Sicherung Vgl.-No: A1113500166	<a href="#">235714</a>	€ 36,00	13	Sicherungshülse an Nutmutter Vgl.-No: A1209940044	<a href="#">135821</a>	€ 5,00
15	H-Achsmanschette, geschlossen Vgl.-No: A1103570491	<a href="#">135130</a>	€ 29,99	16	Rep. Gummimanschette, offen, Form weicht ab	<a href="#">135131</a>	€ 41,45
17	Schelle für Luftschlauch Vgl.-No: A1209950401	<a href="#">209004</a>	€ 2,77	17	A0029881078 siehe 135832 Klammer	<a href="#">135132</a>	N/A
17	Verschluss für 9mm Schellenband,	<a href="#">109835</a>	€ 2,84	17	1m Schellenband, geprägt, 9mm breit	<a href="#">109830</a>	€ 3,09
42	Gummiring an Hinterachs-Bolzen	<a href="#">235304</a>	€ 3,50	50	Lagerhülse, Achsaufnahme hinten	<a href="#">135012</a>	€ 91,52
52	Sicherungsscheibe zu 235324 Vgl.-No: A1809940112	<a href="#">235301</a>	€ 2,59	53	Reibscheibe bei Mittelbolzen Hinterachse	<a href="#">235705</a>	€ 10,00
54	Satz NL, einzeln oder alternativ 135196	<a href="#">135195</a>	N/A	60	Gummipuffer, Querstrebe innen links	<a href="#">135062</a>	€ 22,31
65	Gummipuffer an Querstrebe	<a href="#">135033</a>	€ 30,59	66	Gummilager Hinterachs-Aufnahme	<a href="#">135002</a>	€ 32,24

	Vgl.-No: A1803510744								
67	Gummilager Hinterachs-Aufnahme oben 26mm, '57->	<a href="#">135001</a>	€ 103,90	67	unten, mitte. Gummilager Hinterachs-Aufnahme oben 30mm ->'57	<a href="#">135003</a>	€ 80,13		
76	Kronenmutter M12 (zB Schubstrebe früh)	<a href="#">135121</a>	€ 29,50	76	Kronenmutter mit Bund M14x1,5, Schubstreben	<a href="#">135120</a>	€ 25,47		
77	Teller Schubstrebe ab Baujahr 1957 (14mm Bolzen)	<a href="#">135810</a>	€ 17,55	78	Gummilager Schubstrebe 190SL, Ponton	<a href="#">135100</a>	€ 35,07		
79	Stützlager Schubstrebe (M14)	<a href="#">161210</a>	€ 31,89	80	Gummilager Schubstrebe an Hinterachse	<a href="#">135009</a>	€ 16,29		
81	Sicherungsblech Schubstrebe an Achse	<a href="#">135007</a>	€ 5,18	82	Bolzen, Schubstrebe an Achse M18X1,5X25	<a href="#">135014</a>	€ 34,83		
85	Federteller unten Schubstrebe	<a href="#">132012</a>	€ 91,99	86	Hinterfeder, Ponton, rechts	<a href="#">432020</a>	€ 228,79		
	Vgl.-No: A1803250415			87	Ausgleichsring über Feder hinten	<a href="#">132014</a>	€ 19,77		
86	Hinterfeder, Ponton, links	<a href="#">432010</a>	€ 181,23	89	Gummiring Federteller an Längstr. hi. 80°Sh	<a href="#">132830</a>	€ 39,00		
88	Federteller hinten oben 190SL	<a href="#">132013</a>	€ 150,00	90	Anschlagpuffer Ersatz ( höher; Exportausf )	<a href="#">132016</a>	€ 99,95		
89	Gummiring Federteller an Längsträger hinten, 70°Sh	<a href="#">132030</a>	€ 29,95	170	Dichtring Diff-Eingang zB 190SL	<a href="#">135818</a>	€ 21,00		
97	Bilstein Stoßdämpfer hinten W121, W120	<a href="#">132022</a>	€ 314,99	999	1m Schellenband, glatt, 9mm breit	<a href="#">109030</a>	€ 4,00		
999	Produktersatz: Windklammer für 9mm Schellenband	<a href="#">109035</a>	€ 2,09						



## 35.b Hinterachse 1959-1972 (Bauweise Heckflosse)



	Gummilager Schubstrebe/Boden 70-75°Sh A	<a href="#">235721</a>	€ 11,65		Rep. Gummimanschette, offen, Premium-Qualität	<a href="#">135931</a>	€ 80,92
	Scheibe 2,2mm (Reparaturmaß) Vgl.-No: A1803511652	<a href="#">235716</a>	€ 23,42		Drehstab Reparatur-Satz f.Drehstab 21,5 (Gummi 20)	<a href="#">333070</a>	€ 127,50
	Buchse an der Hinterachse Vgl.-No: A1803510150	<a href="#">235050</a>	€ 29,63		siehe 332007 + Halter	<a href="#">332005</a>	N/A
	Radlager innen vorn 06.61->89, FAG	<a href="#">142680</a>	€ 15,92		Rad-Rollenlager außen 06.1961 -> 89   FAG	<a href="#">142730</a>	€ 25,26
	Ventilkappe Kunststoff schwarz	<a href="#">740035</a>	€ 0,07		Scheibe 2,4mm (Reparaturmaß) Vgl.-No: A1803511852	<a href="#">235718</a>	€ 17,50
	H-Achsmanschette, geschlossen, Premium Qualität	<a href="#">135930</a>	€ 49,43		Sicherung, vereinfacht / Nase mittig	<a href="#">135606</a>	€ 6,68
	Sicherung, vereinfacht / , Nase außen	<a href="#">135607</a>	€ 6,68		Sicherung, vereinfacht / Nase versetzt	<a href="#">135608</a>	€ 6,68
	Träger für Ausgleichsfeder W113 + div. 110/111	<a href="#">232804</a>	€ 79,49	1	H-Achsmanschette, geschlossen Vgl.-No: A1103570491	<a href="#">135130</a>	€ 29,99
2	Rep. Gummimanschette, offen, Form weicht ab	<a href="#">135131</a>	€ 41,45	3	Schelle für Luftschlauch Vgl.-No: A1209950401	<a href="#">209004</a>	€ 2,77
3	Produktersatz: Windklammer für 9mm Schellenband	<a href="#">109035</a>	€ 2,09	3	A0029881078 siehe 135832	<a href="#">135132</a>	N/A
3	Klammer für offene Manschette Vgl.-No: A0029881078	<a href="#">135832</a>	€ 1,19	3	Klammer	<a href="#">109835</a>	€ 2,84
3	1m Schellenband, geprägt, 9mm breit	<a href="#">109830</a>	€ 3,09	3	Verschluss für 9mm Schellenband,	<a href="#">109030</a>	€ 4,00
8	Dichtring Differential-Eingang   230-280SL...	<a href="#">235015</a>	€ 12,98	10	1m Schellenband, glatt, 9mm breit	<a href="#">109030</a>	€ 4,00
14	siehe 235013	<a href="#">235813</a>	€ 5,00	14	A1085860135 Rep-Satz Kardanflansch	<a href="#">235070</a>	N/A
					Sicherung an Nutmutter, Differential	<a href="#">235013</a>	€ 7,44

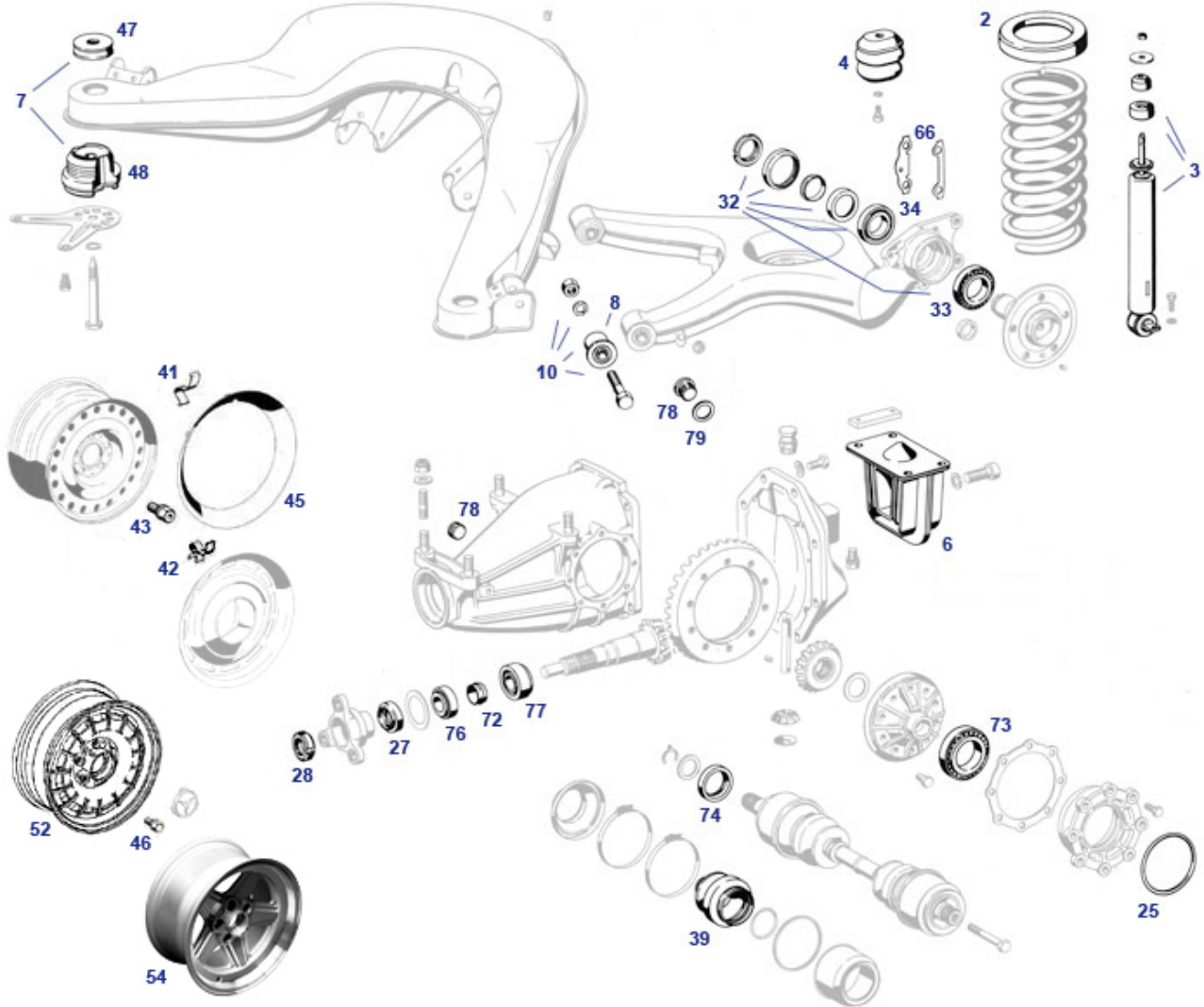
14	Nutmutter mit Sicherung Vgl.-No: <a href="#">235714</a> A1113500166	€ 36,00	16	Sicherungsblech, Gelenkwelle -> <a href="#">241814</a>	N/A
16	Gelenkwellen-Gummilager, 180,D <a href="#">441019</a>	€ 25,31	16	Sicherungsblech, Gelenkwelle -> <a href="#">241014</a>	€ 8,45
16	Gummilager, Antriebswelle Vgl.-No: <a href="#">141018</a> A1804130212	€ 18,65	18	Gummi über Feder, 24 mm hinten <a href="#">232022</a>	€ 33,50
18	NL! Gummi über Feder, 18 mm hinten <a href="#">232021</a>	N/A	18	Gummi über Feder, 30 mm hinten <a href="#">232023</a>	N/A
20	NL! Radsatz 1:3,28 f.Umrüstung >'67 <a href="#">235106</a>	N/A	20	NL: Radsatz 1:3, 28 ->'67 Umrüstung <a href="#">235805</a>	N/A
21	Abstandshülse am Differential <a href="#">235817</a>	€ 14,88	22	NL! Abstandhülse 230SL am Diff. <a href="#">235017</a>	N/A
22	A1083530042 siehe 235809, Buchse <a href="#">235009</a>	N/A	22	Abstandbuchse Kegelradwelle ab '67 , FEBI <a href="#">235809</a>	€ 4,93
26	A0009801102, siehe 235816 <a href="#">235016</a>	N/A	27	Rollenlager, vorderes, Kegelradwelle ab 1968 <a href="#">235011</a>	€ 24,35
33	Kegelrollenlager, Differential 190/230SL <a href="#">135070</a>	€ 30,12	33	Lager, Differential <a href="#">235039</a>	€ 44,85
36	Distanzscheibe 1.5mm bei Kegelradlager ab 67 <a href="#">235150</a>	€ 11,90	36	A1283531952 Distanzscheibe 1.5mm ,Kegelrad bis '67 <a href="#">235161</a>	N/A
40	siehe 258350 oder 258750 <a href="#">258352</a>	N/A	40	Radlagersatz Rillennlager hinten links, FEBI <a href="#">233085</a>	€ 29,93
42	Dichtring Achswelle innen   W108,111,113,110 <a href="#">242114</a>	€ 5,53	43	Tonnenlager Hinterachse Vgl.-No: A0009810506 <a href="#">135858</a>	€ 67,38
43	Rillennlager Radlager Hinterachswelle <a href="#">235005</a>	€ 22,88	44	Spezial-Schraube, Bremse-Achse, 250-280SL <a href="#">242117</a>	€ 39,98
44	Papierdichtung, Pendelachsen ab W110 <a href="#">242113</a>	€ 6,66	45	Dichtring außen ab Achstyp 110 (113,108) <a href="#">242115</a>	€ 5,66
49	Schiebehülse mit Kleinteilen, geprüfter Nachbau <a href="#">235770</a>	€ 999,99	50	A1103500413 Schiebegelent Hi.-Achse 230 <a href="#">235230</a>	N/A
50	A1803500513 Schiebegelent <a href="#">135200</a>	N/A	50	A1123500213 Schiebegelent Hi.-Achse 250 <a href="#">235250</a>	N/A
62	Gummilager Schubstrebe an Achse, 75° Sh <a href="#">235833</a>	€ 5,41	62	Gummilager, Schubstrebe an Achse, 65...70°shore <a href="#">235733</a>	€ 3,61
62	siehe 235030 <a href="#">235830</a>	€ 4,70	62	bitte Einzelteile erfragen: Rep-Satz W109 <a href="#">835022</a>	N/A
70	Gummilager Schubstrebe/Boden 70-75°Sh A <a href="#">235821</a>	€ 10,35	70	Montierhilfe vordere Schubstrebenlager <a href="#">258351</a>	€ 69,02
70	Gummilager Schubstrebe/Boden 75-80°Sh A <a href="#">235021</a>	€ 13,11	80	A1083240204 Hinterfeder 15,9mm,z.B.111. <a href="#">832025</a>	N/A
80	Hinterfeder W110 und 220SEb Vgl.-No: A1103243004 <a href="#">332020</a>	€ 72,14	82	Gummi unter Feder hinten <a href="#">232028</a>	€ 8,46
82	Gummi unter Feder hinten Vgl.-No: A1103250185 <a href="#">232828</a>	€ 8,22	83	A1103250715 Federteller 230 - 280SL, unten <a href="#">232001</a>	N/A
88	Träger für Ausgleichsfeder, aufgearbeitet <a href="#">232004</a>	€ 74,49	89	Gummiring an Ausgleichsfeder Vgl.-No: A1103290185 <a href="#">232005</a>	€ 6,49
89	Drehstab-Reparatur-Satz W109 hinten (2x/Fahrzeug!) <a href="#">833075</a>	€ 81,12	90	Ausgleichsfeder, W110-C111, d14,8mm <a href="#">332007</a>	€ 78,54
90	Ausgleichsfeder 230-280SL Standard (11,9 mm) <a href="#">232006</a>	€ 83,35	92	Gummipuffer Federwegbegrenzung, oben <a href="#">232008</a>	€ 41,39
92	Anschlaggummi Hinterachse 112/109 <a href="#">832080</a>	€ 62,48	93	Abstandscheibe Anschlagpuffer Alu <a href="#">232109</a>	€ 72,00
93	Stahl-Abstandplatte bei Anschlagpuffer <a href="#">232809</a>	N/A	93	Abstandscheibe Anschlagpuffer Plastik <a href="#">232209</a>	€ 26,00
105	Bilstein-Stoßdämpfer W109 hinten <a href="#">832113</a>	€ 230,93	105	Bilstein Stoßdämpfer W108/110-1 hinten <a href="#">832111</a>	€ 226,99
105	Bilstein-Stoßdämpfer 114-5 hi. "HD" <a href="#">532111</a>	€ 190,00	108	EU-Only: Überholung Boge Hydromat mit Garantie <a href="#">832807</a>	€ 1.428,00
114	Gummilager, Querstrebe innen, Vgl.-No: A1113510448 <a href="#">235023</a>	€ 36,53	115	Gummipuffer, Querstrebe außen <a href="#">235024</a>	€ 8,09
140	Gummilager Hinterachs-Aufnahme <a href="#">335020</a>	€ 127,39	140	Gummilager H-Achsträgerbefestigung,made in Germany <a href="#">235920</a>	€ 274,12
140	Gummilager, H-Achsträgerbefestigung <a href="#">235020</a>	€ 148,71	150	Kurz-Rep-Satz Achsgelenk W113/110/108 <a href="#">235282</a>	€ 389,05
151	Gummilager Achsaufh. Hinten Vgl.-No: A1103501275 <a href="#">235712</a>	€ 93,19	151	Gummilager, Achsgelenk, deutsche Nachfertigung <a href="#">235012</a>	€ 139,99
151	Lagerhülse, Achsaufnahme hinten <a href="#">135012</a>	€ 91,52	152	Verbindungsbolzen Pendelgelenk, <a href="#">235708</a>	€ 114,89
152	A1103510074 siehe 235708, Verbindungsbolzen <a href="#">235308</a>	N/A	154	Sicherungsscheibe zu 235324 Vgl.-No: A1809940112 <a href="#">235301</a>	€ 2,59
160	Gummiring an Hinterachs-Bolzen <a href="#">235304</a>	€ 3,50	161	Abstandhülse, Länge 26,0mm (std) <a href="#">235807</a>	€ 47,30
163	Schraube Mittelbolzen <a href="#">235324</a>	€ 18,55	169	Reibscheibe bei Mittelbolzen <a href="#">235705</a>	€ 10,00

Achsträgergelenk

Hinterachse

## 35.c Schräglenker-Hinterachsen ab 1967

35.c Schräglenker-Hinterachsen ab 1967

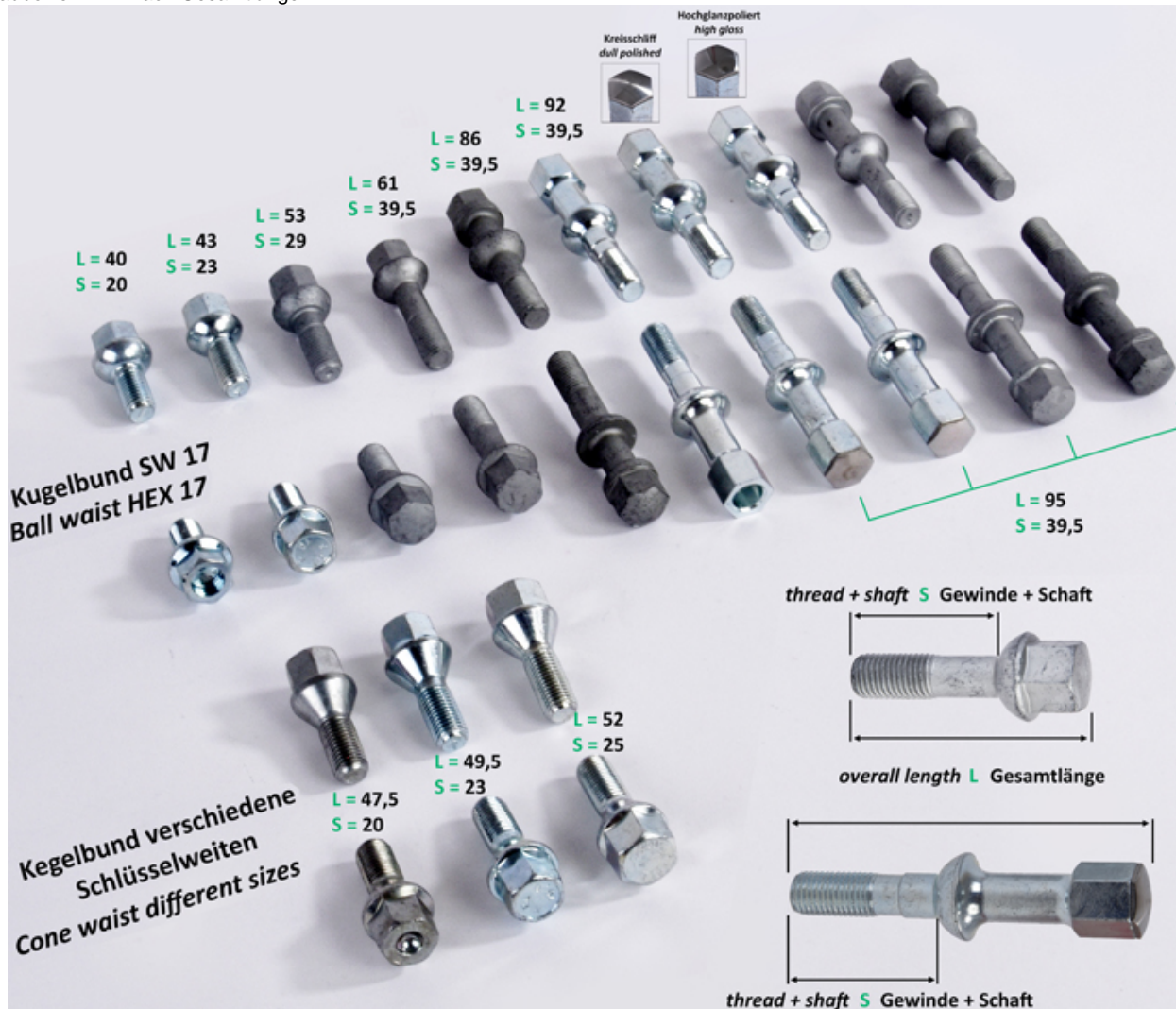


	Stoßdämpfer Hinterachse Marelli, W114, 115	<a href="#">532012</a>	€ 29,99		Rep.-Satz Hinterachsgummilager W126	<a href="#">W2635022</a>	N/A
	Stoßdämpfer hinten R/C107 W114 W115 "KAYABA"	<a href="#">732112</a>	€ 51,27		Manschette innen, STERNGELENK V8->85 FN!	<a href="#">735131</a>	€ 9,66
	A1264002802 Stahlfelge 7 x 15, ET25, zB	<a href="#">740019</a>	N/A		Koppelstange Kunststoff FEBI Vgl.-No: A1233200989	<a href="#">532085</a>	€ 6,37
	A1264000702 Stahlfelge 6,5x14 ET30 18-L	<a href="#">740003</a>	N/A		Bilstein-Stoßdämpfer, W123, "Heavy Duty"	<a href="#">632112</a>	€ 124,95
	Bilstein-Stoßdämpfer, 114-5, hinten, "Serie"	<a href="#">532112</a>	€ 136,85		A1264002102 Alufelge 6,5x14 ET30 H2 "Fu"	<a href="#">740001</a>	N/A
	Rep.-Satz Aufhängung Hinterachsträger FEBI, SLC...	<a href="#">535022</a>	€ 38,02		A1264002202 Alufelge 7jx15 ET25 "Barock"	<a href="#">740002</a>	N/A
	Bilstein-Stoßdämpfer W123	<a href="#">932111</a>	€ 101,15		Bilstein Stoßdämpfer Sportline C124	<a href="#">932114</a>	€ 113,05
	Bilstein-Stoßdämpfer 114-5 hi. "HD"	<a href="#">532111</a>	€ 190,00		Radbolzen, Stück, zu Alu-Felge 300-500SL, 09.1985->	<a href="#">740004</a>	€ 13,33
2	Stoßdämpfer C126 Bilstein hi., A1153252244 Gummi über Feder hinten, 9,5mm	<a href="#">932115</a> <a href="#">732021</a>	€ 148,75 N/A	2	Koppelstange für Niveau-Regler NL! Gummi über Feder hinten, 14mm	<a href="#">532283</a> <a href="#">732022</a>	€ 46,41 € 7,35
2	Gummi über Feder hinten, 19mm Vgl.-No: A1153252444	<a href="#">732023</a>	€ 5,91	4	Anschlagpuffer Hinterachse, FEBI	<a href="#">732880</a>	€ 7,27
4	Anschlagpuffer Hinterachse, Aftermarket	<a href="#">732080</a>	€ 7,89	6	-NL- Diff-Gummilager 114 bis FN	<a href="#">535030</a>	N/A
6	Aufhängung Diff., ab 12.'72 alle, davor s.Text	<a href="#">735030</a>	€ 60,99	7	Rep.-Satz Aufhängung Hinterachsträger MEYLE, SLC..	<a href="#">735022</a>	€ 75,45
7	A1235860435 Rep.-Satz	<a href="#">535121</a>	N/A	8	A1233520765 Rep.-Gummilager;	<a href="#">735065</a>	N/A

8	Aufhängung Gummilager Schräglenker, standard	<a href="#">735064</a>	€ 7,01	22	Buchse exzentrisch Rollenlager SKF, z.B.Rad hi.außen 107,Diff.div,...	<a href="#">735005</a>	€ 59,49
25	O-Ring Differentialgehäuse ~100 X 2mm	<a href="#">735210</a>	€ 1,46	25	O-Ring Diff-Ausg L/R 114/107 2.8 FN 88X2mm	<a href="#">535210</a>	€ 1,29
27	Dichtring Differential-Eingang   FEBI -ww 735015	<a href="#">535015</a>	€ 9,65	27	Dichtring, Differential-Eingang, div MB 73-98	<a href="#">735015</a>	€ 10,14
28	Mutter Differential/Kardan, späte Form	<a href="#">735230</a>	€ 2,93	32	Radlagersatz hinten R/C107 und W115-126	<a href="#">733085</a>	€ 40,28
39	Manschette innen,STERNGELENK 280,... FN	<a href="#">733218</a>	€ 19,31	39	Manschette innen,RINGGELENK (6xM10)	<a href="#">735218</a>	€ 22,72
39	Manschette außen, RINGGELENK, bitte FG	<a href="#">535133</a>	€ 32,64	39	Rest: Rep-Satz Manschette Sterngel.-Typ, m.Töpfen	<a href="#">735130</a>	€ 19,04
41	Klammer für Felgenzierring Vgl.-No: A1134010628	<a href="#">240020</a>	€ 2,88	43	Radbolzen für Stahlfelgen MB-PKW ab ca. 1967	<a href="#">240005</a>	€ 1,59
45	Felgenzierring 14", Stahlblech verchromt	<a href="#">240110</a>	€ 100,00	45	Felgenzierring 14-Zoll, Edelstahl	<a href="#">240013</a>	€ 47,01
46	Radbolzen, 1 Stück, LM-Rad 280-500SL "Barock"	<a href="#">740005</a>	€ 1,90	48	A1233511042 Gummilager einzeln Fahrschemel W123	<a href="#">535021</a>	N/A
48	A1153513542 Gummilager einzeln Fahrschemel W115	<a href="#">535020</a>	N/A	52	Zubehör-Alufelge "Barock" 7x15 ET 23, bis 07.'85	<a href="#">740008</a>	€ 259,99
66	Sicherungsblech hinten: R113, W111-108	<a href="#">242036</a>	€ 3,92	72	Abstandbuchse Kegelradwelle ab '67 , FEBI	<a href="#">235809</a>	€ 4,93
73	Kegelrollenlager Diff. seitlich div. 280FN,300	<a href="#">735039</a>	€ 40,28	74	Simmerring Differential/Achse Vgl.-No: A0089971247	<a href="#">735222</a>	€ 24,97
74	Dichtring Differential / Antriebswelle ab FG	<a href="#">735220</a>	€ 9,75	74	Simmerring Differential/Achswelle	<a href="#">735221</a>	€ 7,65
76	Lager Kegelradwelle vorn Vgl.-No: A0029801102	<a href="#">735011</a>	€ 47,59	78	Verschlussschraube mit Bund M24 x 1,5	<a href="#">226046</a>	€ 1,64
78	Dichtring 24x29x1,8   Alu ,zB. Getriebe-Öl	<a href="#">226047</a>	€ 0,44	78	Verschlussschraube M22 mit Bund	<a href="#">114035</a>	€ 24,61

## 40, Radbolzen M12 nach Gesamtlänge

40, Radbolzen M12 nach Gesamtlänge



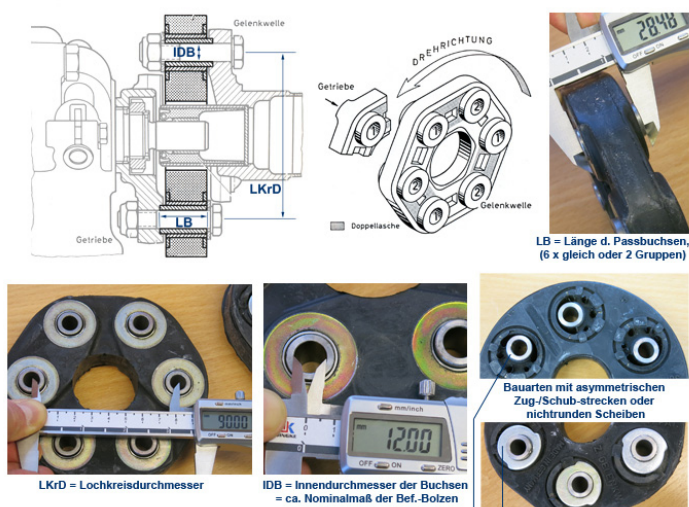
Einfache Darstellung für ältere MB-PKW: seriennahe Bolzen mit Kugelbund und Gewinde M12 x 1,5 und Schlüsselweite 17 (obere Reihe). Dadurch einfachste Sortierung NACH DER GESAMTLÄNGE (Länge über Alles). Verschiedene Achs-/Radkombinationen führten zwischen 1959 und 1989 zu den hier gezeigten Bolzen. Als Faustregel: beim Einschrauben sollte der Bolzen seinen Sitz ca. zwischen 5 und 8 ganzen Drehungen ins Gewinde erreichen. bei weniger tragendem Gewinde wird die Belastbarkeit nicht erreicht, bei längerem Durchschrauben kann Berührung erfolgen mit anderen Teilen (gefährdet: hinten Handbremse, vorn Bremsscheibe zB bei Typ 230SL). Mitte der 1980er Jahre erfolgte eine System-Umstellung bei MB-Vorderachsen: vormals Radnabenflansch (Gewindesitz) anliegend an Felge (Bremsscheibe separat innenseitig verschraubt), später Bremsscheibe auf Radnabe, zwischen Felge und Gewindesitz. (Zum Nabendurchmesser siehe auch Infotafel Bremsscheiben). Die Bauart von Felgentellern ist nicht allein Materialabhängig sondern verschiedene Hersteller (Beispiel Barock-Nachbau) gestalteten eigene Teller mit Konsequenzen für die Bolzenlänge und Abweichungen vom MB-Prinzip Kugelbund/SW17, daher untere Reihe: optionale Kegelbund-Schrauben für einzelne Nachbaufelgen. Mehr Details bei Klick auf die Längen-ID oder auf den zutreffenden Bereich im Foto: werden von vereinzelt Varianten ausschließlich Sets anstelle Sets+Einzelteilen angeboten, dann kann das Set die kleinste Verpackungseinheit unseres Zulieferers darstellen.

Radbolzen, 1 Stück, für LM-Rad, LüA 86mm, 129 uvm	<a href="#">740807</a>	€ 10,53	Radbolzen, 1 Stück, für LM-Rad M12 X 1,5, zB R171	<a href="#">740007</a>	€ 2,24
Radbolzen, 1 Stück, LM-Rad 280-500SL "Barock"	<a href="#">740005</a>	€ 1,90	Set 20 Radbolzen, Kugelbund, Maxilite	<a href="#">740805</a>	€ 51,29
Radbolzen für Stahlfelgen MB-PKW ab ca. 1967	<a href="#">740005</a>	€ 1,59	Set 20 Radbolzen Maxilite, Kegelbund, Gewinde 24mm	<a href="#">740888</a>	€ 49,98
Radbolzen-Set M12 x 1,5 x 25 Kegel, SW19, LüA 52	<a href="#">740801</a>	€ 30,39	Radbolzen, 1 Stück, zu MB-Felgen 107 ab 9.'85	<a href="#">740414</a>	€ 4,14
Radbolzen, 1 Stück, zu MB-Felgen 107 ab 9.'85	<a href="#">740514</a>	€ 4,14	Radbolzen, 1 Stück, (f.Gulli 107/126), vereinfacht	<a href="#">740914</a>	€ 13,36
Radbolzen-Set M12 x 1,5 x 20 Kegel, SW17, LüA 47,5	<a href="#">740802</a>	€ 22,34		<a href="#">740604</a>	N/A

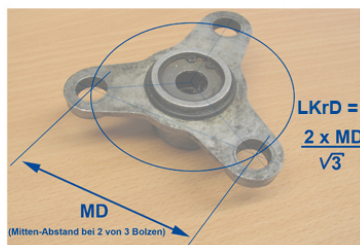
## 41.d Gelenkscheiben (Hardyscheiben) nach Abmessung

Die Abbildung befasst sich mit Gelenkscheiben für die Generationen "Ponton" bis W124, hier wurden i.d.R. 1 oder 2 Hardyscheiben mit 6-Loch-Muster an der Kardanwelle eingesetzt.

Bitte achten Sie bereits vor der Zerlegung auf das Markieren der Teile (Drehstellung und Lagerichtung zueinander, Lage an einstellbaren Aufhängungspunkten). Ursache suchen, falls Altteile Schäden abseits von altersbedingtem Verschleiß aufzeigen. Senden Sie uns ggf. Bilder der gesuchten Teile, neben Gelenkscheiben können auch Mittelager und weiteres verfügbar sein, wir helfen gern bei der Identifikation.

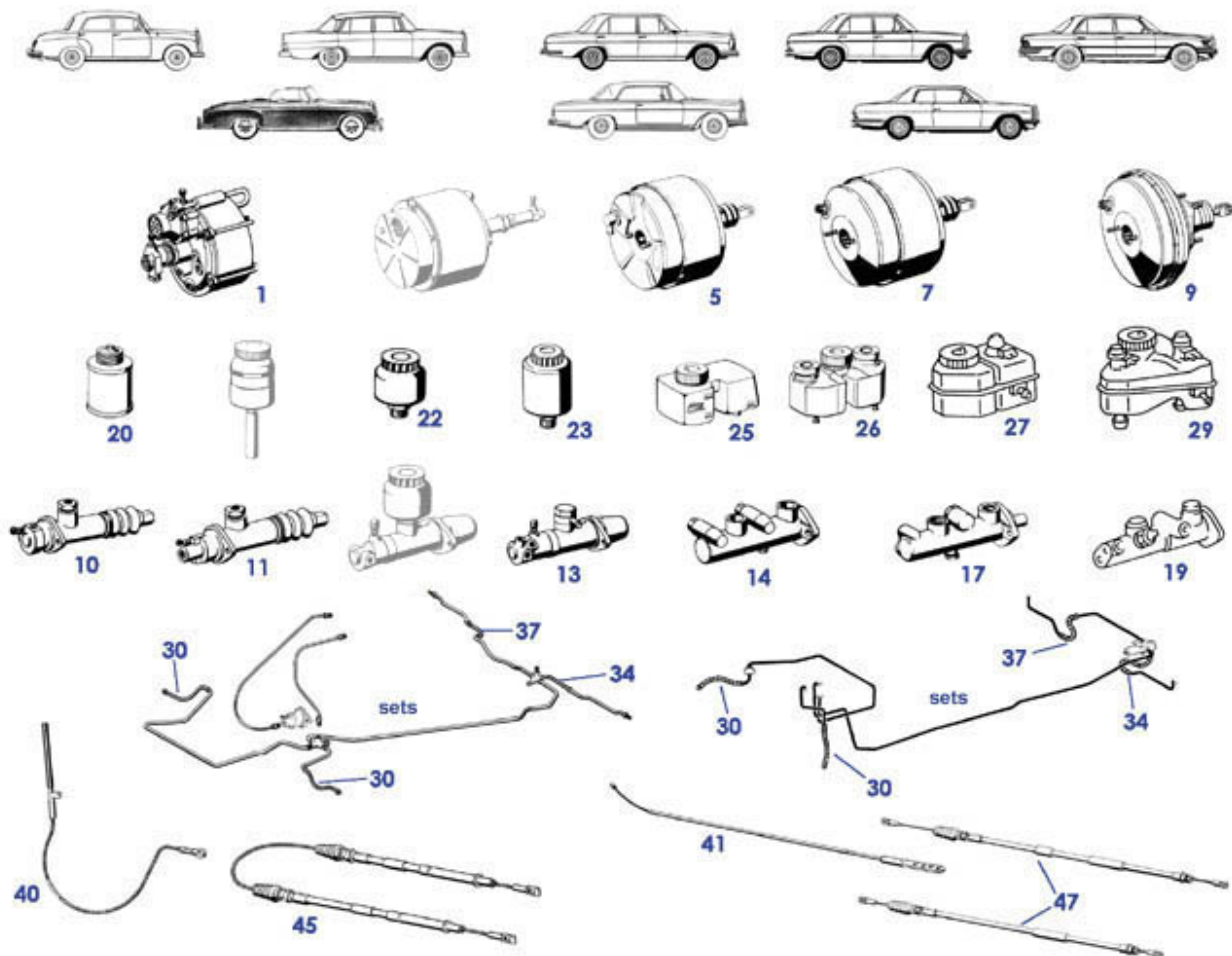


Inhalt in SLS-Art-nr.	Scheibe einzeln SLS-Art-nr.	LKrD (mm)	LB (mm)	IdB (mm)
141000	141001	80	22	12
241800	241001	90	23,3	14
741000	741111	90	26	10
741002	741112	90	29	10
741001/010	741114	90	34/37	10
741003	741124	90	28,5	10
	541114	90	26	10
741120	741121	110	26	12



	Satz Hardyscheibe, M117 Typen + 380ab FG	<a href="#">741710</a>	€ 60,69		Gelenkscheibe 90 mm R113, 190SL, 108-111	<a href="#">241801</a>	€ 55,93
	Plastikmanschette Kardanwelle	<a href="#">541012</a>	€ 3,45		Mutter, Kardan an Hinterachse, Ausf. siehe Foto	<a href="#">241048</a>	€ 0,92
241001	Ventilkappe Kunststoff schwarz	<a href="#">740035</a>	€ 0,07	141001	Gelenkscheibe 80mm, 190SL früh	<a href="#">141001</a>	€ 67,95
	Gelenkscheibe 90 mm R113, 190SL, 108-111	<a href="#">241001</a>	€ 71,25	541114	Hardyscheibe, ohne Schrauben	<a href="#">541114</a>	€ 46,41
741000	Rep-Satz Hardyscheibe 350SL/C, 280/380FN	<a href="#">741000</a>	€ 57,19	741001	Vgl.-No: A1234110015		
741002	Rep-Satz Hardyscheibe 280SL/C -12- FN	<a href="#">741002</a>	€ 80,92	741003	Rep-Satz Hardyscheibe 280SL/C -10- FN	<a href="#">741001</a>	€ 70,07
741010	Rep-Satz Hardyscheibe zB 300SL vorn, ...	<a href="#">741010</a>	€ 78,09	741111	Rep-Satz Hardyscheibe 300SL hinten	<a href="#">741003</a>	€ 54,44
741112	Hardyscheibe ohne Schrauben	<a href="#">741112</a>	€ 82,11	741114	Hardyscheibe ohne Schrauben, zB. 350SL/C, 280/380FN	<a href="#">741111</a>	€ 52,36
	Vgl.-No: A1264100115			741114	Hardyscheibe ohne Schrauben, einige 280(FN), 300	<a href="#">741114</a>	€ 51,17
741120	Satz Hardyscheibe, M117 Typen + 380ab FG	<a href="#">741120</a>	€ 109,09	741121	Hardyscheibe ohne Schrauben, M117 Typen + 380ab FG	<a href="#">741121</a>	€ 74,46

## 42/43 Bremse: Hauptzylinder, Leitungen



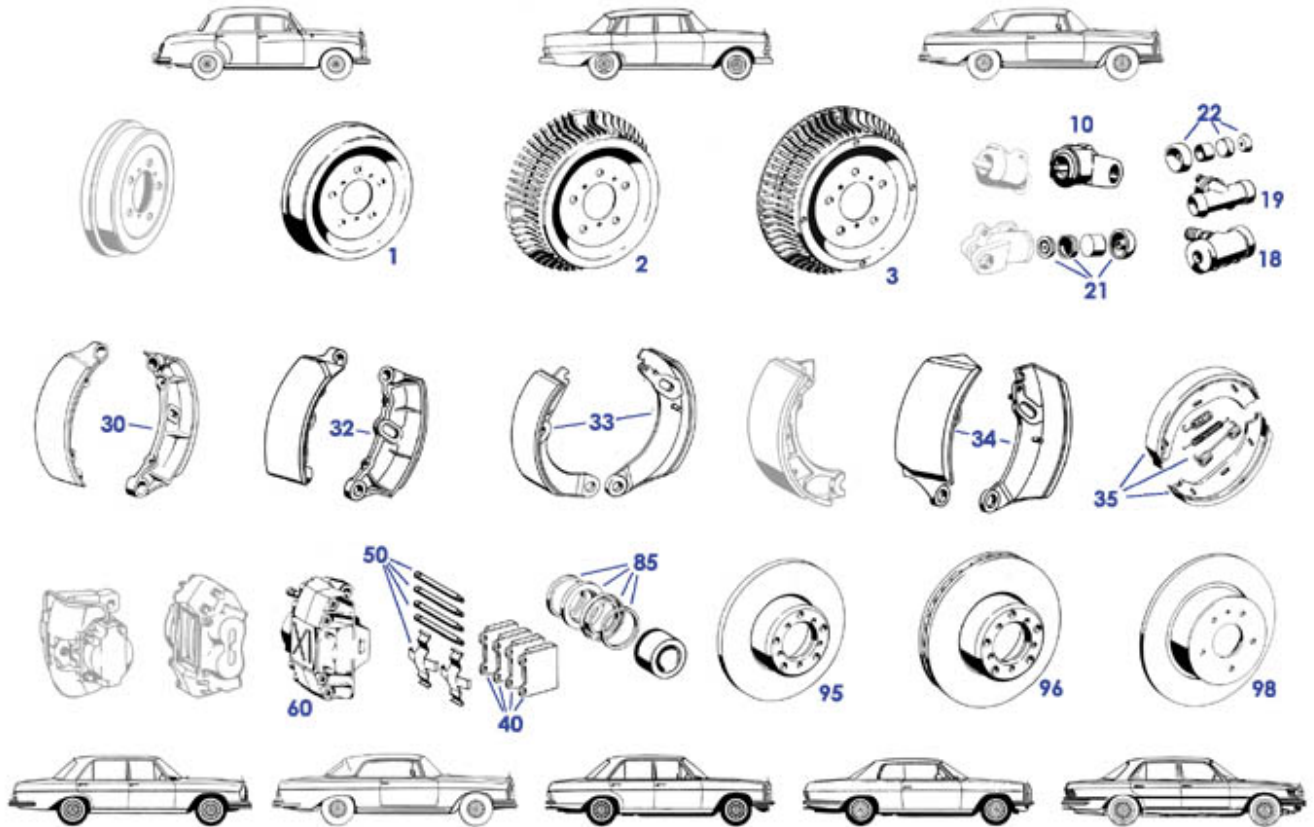
Graf.Inh. zuletzt überarbeitet 21.01.2010 d.SLS-Red.

siehe 842069 infolge Zusammenlegung	<a href="#">242869</a>	N/A	Hauptbremszylinder 250 - 280 SL, R107 -> '74	<a href="#">243711</a>	€ 250,82
Bremsgerät T50/24/1	<a href="#">343002</a>	N/A	NL! Abscheidegefäß am Brems-Vakuumschlauch	<a href="#">243783</a>	N/A
1m weiße PA-Leitung für Bremsvakuum	<a href="#">943782</a>	€ 14,40	Überwurf-Fitting,Außengew.M10X1 für 4,75/Bördel F	<a href="#">942966</a>	€ 0,36
Blechschrabe mit Sechskant 5,5 X 13 galv. verz.	<a href="#">990102</a>	€ 0,20	Leitungsüberwurf M12x1, SW12	<a href="#">943019</a>	€ 2,49
Ausgleichsbehälter Bremse spät	<a href="#">443005</a>	N/A	Bremsgerät, duktion, verwendbar wie T51	<a href="#">243800</a>	N/A
Halteklammer für Bremschlauch	<a href="#">243658</a>	€ 1,06	NL! Hauptbremszylinder 250-280SL, R107 -> 1974	<a href="#">243811</a>	N/A
Bremskraftregler, Zusammenlegung ..3512+..3612	<a href="#">842069</a>	€ 327,25	Ausgleichsbehälter ab 09.1975 bis 08.1985	<a href="#">743806</a>	€ 329,99
Verschluss, ATE 03.3517-0300.1	<a href="#">943017</a>	€ 2,89	Feder, Bremsseilwippe bis 08.'76	<a href="#">742555</a>	€ 7,62
M10 x 1 ATE-Verschlusschraube	<a href="#">943018</a>	€ 14,99	A0004302130 Bremsgerät T50, Neuteil MB-	<a href="#">143900</a>	N/A
5 A0044300630 Bremsgerät T51/100 (W110-Zw	<a href="#">343001</a>	N/A	5 A0004305530 Bremsgerät T51-200, R113, W	<a href="#">243000</a>	N/A
5 Bremsgerät Nachfertigung (angelehnt an T51-200)	<a href="#">243700</a>	€ 699,90	7 Bremsgerät T52-9 (ATE)	<a href="#">243030</a>	€ 909,90
9 NL! Bremsgerät TRW, 107 ab '85, div. 129, 126, 124	<a href="#">743830</a>	N/A	9 Bremsgerät Textar, 107 ab '85, div. 129, 126, 124	<a href="#">743730</a>	€ 292,92
9 Bremsgerät ATE, 107 ab 1985, div. R129, W126, 124	<a href="#">743030</a>	€ 297,45	9 NL! Bremsgerät 200-280CE , Ref 001 430 6630	<a href="#">543000</a>	N/A
10 Hauptbremszyl. 25,4mm, Typen ohne T50	<a href="#">143011</a>	€ 369,69	11 Hauptbremszylinder 26.99mm, LHD, Fzg.m.T50	<a href="#">143010</a>	€ 231,60
12 A0004309301 Hauptbremszylinder,	<a href="#">443012</a>	N/A	13 Hauptbremszylinder 220SEb/C	<a href="#">343010</a>	N/A



	Einkrei						
13	A0014300901 Hauptbremszylinder W/C112 f	<a href="#">343013</a>	N/A	14	Hauptbremszylinder 250SL früh	<a href="#">243012</a>	€ 297,60
14	Hauptbremszylinder 230SL, 3 - Abgänge (08143->)	<a href="#">243010</a>	€ 347,85	17	Hauptbremszylinder ATE 250 - 280 SL, R107 -> '74	<a href="#">243011</a>	€ 269,00
17	Hauptbremszyl. ab 07.1974 bis 08.1975, ATE	<a href="#">743011</a>	€ 254,22	19	Hauptbremszyl.ab 9.1975 bis 6.1983, ATE	<a href="#">743012</a>	€ 197,72
20	Metall-Bremsbehälter mit Verschraubung	<a href="#">142178</a>	€ 109,00	22	Ausgleichsbehälter Einkreisbremse, LHD, ATE	<a href="#">343005</a>	€ 54,74
22	Ausgleichsbehälter Einkreisbremse LHD, FTE	<a href="#">343805</a>	€ 40,28	23	A0024312402 Ausgleichsbehälter, Bremse	<a href="#">343006</a>	N/A
25	Behälter, ca'62-'67 (ohne Schwimmer),Nachfertigung	<a href="#">243705</a>	€ 76,64	25	A0004314502 Ausgleichsbehälter 230 - 250 S	<a href="#">243005</a>	N/A
25	O-Ring zu Ausgleichsbehälter -> '67; 18,8 X2,4mm	<a href="#">243033</a>	€ 3,31	26	Behälter ab '68, Vers.Schalter m.Kuppl-Stutzen	<a href="#">243606</a>	€ 90,18
26	Bremsflüssigkeitsbehälter 12.67 bis 8.75, ERSATZ	<a href="#">243006</a>	€ 289,27	27	A0014315502 Ausgleichsbehälter 116,'75-	<a href="#">643005</a>	N/A
29	P-LZ. Ausgleichsbehälter ab 09.1975 bis 08.1985	<a href="#">743006</a>	N/A	30	Bremsschlauch W110 früh vorn Vgl.-No: A0004286735	<a href="#">942004</a>	€ 15,78
30	Bremsschlauch vorn, 470mm Vgl.-No: A0014280335	<a href="#">942005</a>	€ 17,85	30	Bremsschlauch vorn, 380mm Vgl.-No: A0004285035	<a href="#">942003</a>	€ 14,57
30	Bremsschlauch 320mm Vgl.-No: A0004282935	<a href="#">143035</a>	€ 50,10	30	Bremsschlauch vorne   Vgl.-No: A1234280535	<a href="#">242040</a>	€ 49,99
34	Bremsschlauch hinten links, 111 ab FG, 108 bis FG	<a href="#">843052</a>	€ 28,50	34	Bremsschlauch hinten links ab 1967	<a href="#">242111</a>	€ 50,99
34	Bremsschlauch hinten links bis Baujahr 1966	<a href="#">143051</a>	€ 32,00	37	Bremsschlauch hinten div.107-116 nicht an Sattel	<a href="#">742105</a>	€ 34,99
37	Bremsschlauch hinten "Sattelanschluss"	<a href="#">742106</a>	€ 33,20	37	Bremsschlauch hinten zB W114 spät 280mm	<a href="#">543052</a>	€ 13,91
37	Bremsschlauch hi. re. 220mm, W121,113,111,108..COH	<a href="#">143052</a>	€ 49,99	37	Bremsschlauch W109 hinten, links oder rechts	<a href="#">843056</a>	€ 22,63
40	Bremssseilzug vorn 220S/SE Limo	<a href="#">442151</a>	€ 159,46	40	Bremssseilzug mitte	<a href="#">442150</a>	€ 140,00
41	Bremssseilzug W116 S/SE vorn	<a href="#">642100</a>	€ 59,50	41	A1154201685 Bremssseilzug	<a href="#">542101</a>	N/A
41	A1094200185 Handbremsseilzug 280SEL-300	<a href="#">842105</a>	N/A	41	A1084200185 Handbremsseilzug Mitte	<a href="#">842100</a>	N/A
41	A1164200685 Bremssseilzug W116 "SEL" vor	<a href="#">642101</a>	N/A	41	NL! Handbremsseil W111 Mitte	<a href="#">342100</a>	N/A
41	A1104202585 Bremssseilzug mitte	<a href="#">342101</a>	N/A	41	A1104203485 Bremssseilzug mitte 200/200D	<a href="#">342102</a>	N/A
41	A1114202385 Bremssseilzug mitte W111 frü	<a href="#">342103</a>	N/A	45	A1804201085 Handbremsseil hinten, MB-or	<a href="#">143060</a>	N/A
45	Handbremsseil hinten, 190SL...,	<a href="#">143160</a>	€ 115,68	47	A1104201885 Handbremsseilzug W110 früh	<a href="#">342130</a>	N/A
47	A1154202785 Bremssseilzug	<a href="#">542160</a>	N/A	47	Bremssseilzug W116 hinten links	<a href="#">642160</a>	€ 38,08
47	A1124201685 Bremssseilzug hi. li.	<a href="#">342135</a>	N/A	47	A1094200885 Bremssseilzug hi.re.	<a href="#">842180</a>	N/A
47	A1104201985 Handbremsseilzug W110 früh	<a href="#">342140</a>	N/A	47	A1164201385 Bremssseilzug 450SE hinten I	<a href="#">642170</a>	N/A
47	A1124201785 Bremssseilzug hi. re.	<a href="#">342145</a>	N/A	47	Handbremsseilzug, W110,111, hinten links	<a href="#">342170</a>	€ 95,00
47	Handbremsseilzug, W110,111, hinten rechts	<a href="#">342180</a>	€ 89,79	47	Handbremsseilzug W108 hinten links	<a href="#">842130</a>	€ 49,98
47	Handbremsseilzug W108 hinten rechts	<a href="#">842140</a>	€ 49,98	47	A1094200785 Bremssseilzug hi.li.	<a href="#">842170</a>	N/A
999	Bremssleitungsatz 250-280SE/C	<a href="#">342285</a>	N/A	999	Bremssleitungsatz 200-250CE	<a href="#">542255</a>	€ 30,35
999	Bremssleitung, Hauptbremszylinder/Rad, vorne rechts	<a href="#">442013</a>	€ 7,38	999	Bremssleitung, zwischen den Verteilern, 2500mm	<a href="#">442017</a>	€ 17,06

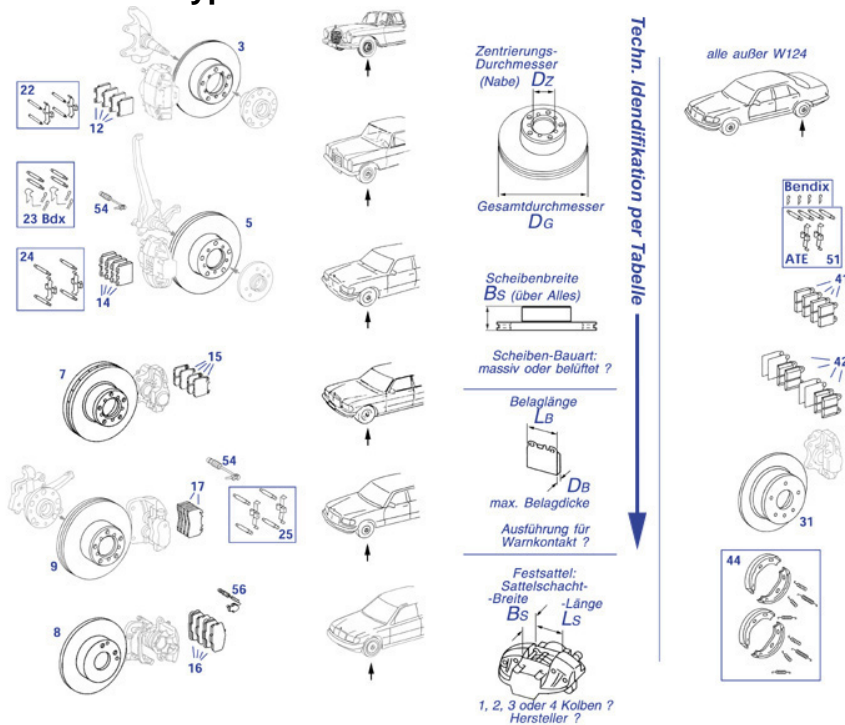
## 42/43 Bremse, Räder 1958 - 1973



	Reparaturset Sattel W113,..107 ->12.1972 m.Kolben	<a href="#">242715</a>	€ 79,99		Satz Bremsklötze Dunlop- Handbremse	<a href="#">342200</a>	€ 84,99
	Satz Bremsklötze Dunlop- Betriebsbremse hinten	<a href="#">342088</a>	€ 77,35		Lagerbolzen Bremsbacken an Zylinder FRÜH	<a href="#">142036</a>	€ 115,00
	Spezial-Schraube, Bremse-Achse 230SL	<a href="#">242116</a>	€ 33,44		Spezial-Schraube, Bremse-Achse, 250-280SL	<a href="#">242117</a>	€ 39,98
1	A1204210601 Bremstrommel stahl, schmal	<a href="#">442100</a>	N/A	2	A1804210801 Bremstrommel Stahl/Radialri	<a href="#">135000</a>	N/A
3	A1134200005 Bremstrommel Alu/Radialripp	<a href="#">142100</a>	N/A	10	Radbremszylinder ATE, vorn rechts spät	<a href="#">143040</a>	€ 116,38
10	Radbremszylinder, vorn rechts. spät	<a href="#">143840</a>	€ 53,10	10	Radbremszylinder, vorn links. spät	<a href="#">143830</a>	€ 53,10
10	Radzylinder vorn rechts 28,57mm, früh	<a href="#">443041</a>	€ 149,99	10	Radzylinder vorn links 28,57mm, früh (Text)	<a href="#">443031</a>	€ 149,99
10	Radbremszylinder ATE, vorn links spät	<a href="#">143030</a>	€ 116,49	18	Radbremszylinder hinten   ab Baujahr 1957 + Ersatz	<a href="#">143050</a>	€ 75,21
19	Radbremszylinder 230SL hinten, 19,05 mm ATE	<a href="#">242070</a>	€ 98,81	21	Rep-Satz Radzylinder vorn, ATE	<a href="#">143045</a>	€ 85,68
22	Radbremszylinder-Reparaturset 230SL 19,05 mm, FTE	<a href="#">242071</a>	€ 20,13	22	Rep-Satz Radzylinder 23,81mm 7500148->	<a href="#">143049</a>	€ 41,55
30	Bremsbacke Alu vorne 50mm imTausch	<a href="#">442000</a>	N/A	32	1 Stück Bremsbacke vorn Alu 65mm breit	<a href="#">142000</a>	€ 115,43
33	NLI Bremsbackensatz, 50mm, hinten, 4 Stück	<a href="#">442085</a>	N/A	34	Bremsbackensatz hinten im Tausch, 4 Stück SPÄT	<a href="#">142086</a>	€ 305,00
34	Bremsbackensatz hinten im Tausch, 4 Stück FRÜH	<a href="#">142085</a>	€ 305,00	34	Bremsbackensatz (4 Stk.), 65mm, Ponton"ab.."+110	<a href="#">142885</a>	€ 243,95
35	Handbremsbeläge & Montageteile hinten, ATE	<a href="#">242200</a>	€ 32,40	40	Satz Bremsbeläge hinten TEXTAR	<a href="#">242888</a>	€ 34,90
40	Satz-Bremsklötze ab 09.85, 17,5mm ATE	<a href="#">742033</a>	€ 57,67	40	Satz-Bremsklötze vo.ab1.73 bis 2.80 15mm ATE	<a href="#">742030</a>	€ 31,18
40	Satz-Bremsklötze vorne   ab 3.80 bis 8.85 (17mm)	<a href="#">742031</a>	€ 31,04	40	Satz-Bremsklötze hinten 1965-1972 ATE	<a href="#">242088</a>	€ 26,55
40	Satz Bremsklötze vorn BJ 1965 - 1972 ATE	<a href="#">242030</a>	€ 31,12	40	REST!Satz-Bremsklötze vorn Girling, 230SL + 220SEb	<a href="#">242031</a>	€ 45,77
50	Anbausatz vorne 107+116 ab	<a href="#">742028</a>	€ 14,61	50	Anbausatz Bremsbeläge W107	<a href="#">742029</a>	€ 9,42

	12.1972 bis 1979				03.1980 ->   vorn		
50	Anbausatz vorn, ab '65 - '72 außer innenbelüftet	<a href="#">242081</a>	€ 9,41	50	Anbausatz BENDIX-Bremse vorn W114/115	<a href="#">542086</a>	€ 10,77
50	Anbausatz Bremsbeläge hinten ATE	<a href="#">242082</a>	€ 7,20	60	Bremssattel, W116, vorn links Vgl.-No: A1164200083	<a href="#">642010</a>	€ 300,25
60	Bremssattel 107,114,123 hinten rechts	<a href="#">742852</a>	€ 100,70	60	Bremssattel 108-113,115, vorn links ATE	<a href="#">242010</a>	€ 476,00
60	Bremssattel 108-113,115, vorn rechts ATE	<a href="#">242020</a>	€ 503,47	60	Bremssattel hinten links 250 - 280SL (S/SE: FN)	<a href="#">242021</a>	€ 501,44
60	Bremssattel hinten rechts 250 - 280 SL (S/SE: FN)	<a href="#">242022</a>	€ 455,87	60	Bremssattel hinten re. "42" 250-280 SL (S/SE: FN)	<a href="#">242822</a>	€ 275,00
60	Bremssattel hinten li. "42" 250-280 SL (S/SE: FN)	<a href="#">242821</a>	€ 275,00	60	Bremssattel 107,114,123 hinten links	<a href="#">742851</a>	€ 100,70
60	Bremssattel, W116, vorn rechts	<a href="#">642020</a>	€ 408,27	60	Bremssattel hinten links ATE V8 "Koppellenker"	<a href="#">742053</a>	€ 264,48
60	Bremssattel, 114/115 spät, vorne rechts	<a href="#">542020</a>	€ 225,86	60	Bremssattel, 114/115 spät, vorne links	<a href="#">542010</a>	€ 225,86
60	ATE Bremssattel hinten links   W107,114,123	<a href="#">742051</a>	€ 329,53	60	Bremssattel 108/111 hinten rechts, spät "35"	<a href="#">842040</a>	€ 620,64
60	Bremssattel 107,114,123 hinten rechts .ATE NEU	<a href="#">742052</a>	€ 342,65	60	Bremssattel hinten rechts, ATE, V8 "Koppellenker"	<a href="#">742054</a>	€ 265,00
60	Bremssattel vorne links (spät)   W108/C111	<a href="#">842010</a>	€ 386,99	60	Bremssattel vorne rechts (spät)   W108/C111	<a href="#">842020</a>	€ 386,99
60	Bremssattel 108/111 hinten links, spät "35"	<a href="#">842030</a>	€ 526,59	85	Reparatursatz Bremssattel 250-280SL/SE/L hinten	<a href="#">242025</a>	€ 39,82
85	Reparatur-Satz Bremssattel hinten111/108 "35", ATE	<a href="#">842025</a>	€ 42,05	85	Reparatursatz Bremssattel "42" hi. 250-280SL/SE/L	<a href="#">242825</a>	€ 14,83
85	Reparaturatz, Girling-Bremssättel (1 Achse)	<a href="#">242017</a>	€ 77,35	85	Reparatursatz Sattel vorn ATE, 113,..107->12'72	<a href="#">242015</a>	€ 47,60
95	bitte einzeln bestellen	<a href="#">543300</a>	N/A	96	Satz Bremscheiben vo., W126 '85->	<a href="#">643400</a>	€ 62,09

# 42/43a Bremsscheiben div. Typen 1965 - 1989



Durchm. Gesamt	Bauart	DZ Nabe (Zentrierung)	Scheibenbreite BS GESAMT	SLS-Nr. (1Paar)	vgl. Bild	Beispiele Baumuster	Hinweis	Beläge (1Achse)	vgl. Bild
253mm	unbelüftet	69mm	66,5mm	243100	3	110-113 mit "3-Kolbenbremse" übrige 110-113 ATE, 1966/1967	BM, welche theor. noch mit 13" Rädern zu haben waren	242031 (Girling) 242030 ATE	12
273mm	unbelüftet	69mm	63,4mm	243200	3	108,109, 113, 111, 114/115 früh	114/115 mit <b>alter Radnabe</b>	242030	12
	belüftet		67,3mm	843200		108,109,111,112 spät	SE 3.5 alle, SE 2.8 ab FN	242030	12
	unbelüftet	80mm	63,4mm	543200		114/115 mitte	114/115 ab Einsatz vergrößerte Nabe	242030	12
	belüftet		66,5mm	743100				242030	12
278mm	unbelüftet	80mm	63,5mm	543300	5	114/115 einige, 123 alle !	Beläge 17,5mm nur 123, nicht /8	542032	14
	belüftet		66,5mm	743200		116 alle	für dünne (15mm) Beläge	742030	14
	belüftet		68,5mm	743300	7	126 bis 1985 (14")	Bauart wie oben, aber Einsatz dickere Beläge (Sattelschacht breiter)	742031	15
284mm	unbelüftet	67mm	43,5 - 46,5 mm	543400	8	124*201 diverse, je nach Baujahr / Motorisierung	zu Einkolben-Faustsattel	542033	16
	belüftet			743400	9		Faustsattel oder 4-Kolben-Sattel	942030	
300mm	belüftet	80mm	68mm	643400		126 ab '85 (15", Gullideckel)	standard: zu 2-Kolben Sattel	742031	15
279mm	<b>H I N T E N</b>	67mm	69,5 - 71,7mm	243300	31	Scheibe mit Trommel, diverse (Ausführung für alle, außer 124)	Klotze "früh" ohne Quietsch-Pad Wahlweise für alle: Klotze "spät" Beläge angepasst und mit Unterlage Satz Bremsbeläge für Trommel (Feststellbremse) mit Federn	242088 742088 242200	41 42 44

	Anbausatz BENDIX-Bremse hinten	<a href="#">742089</a>	€ 12,99	14	Satz-Bremsklötze vorne   ab 3.80 bis 8.85 (17mm)	<a href="#">742031</a>	€ 31,04
22	Anbausatz vorn, ab '65 - '72 außer innenbelüftet	<a href="#">242081</a>	€ 9,41	23	Anbausatz BENDIX-Bremse vorn W114/115	<a href="#">542086</a>	€ 10,77
24	Anbausatz vorne 107+116 ab 12.1972 bis 1979	<a href="#">742028</a>	€ 14,61	25	Anbausatz Bremsbeläge W107 03.1980 ->   vorn	<a href="#">742029</a>	€ 9,42
42	Satz-Bremsklötze hinten '72-'89 ATE	<a href="#">742088</a>	N/A	51	Anbausatz Bremsbeläge hinten ATE	<a href="#">242082</a>	€ 7,20
54	Warnkontakt für Bremsklötze Vgl.-No: A1265402017	<a href="#">742025</a>	€ 2,52	56	Warnkontakt, z.B. 124 diverse	<a href="#">542025</a>	€ 6,01
242030	Satz Bremsklötze vorn BJ 1965 - 1972 ATE	<a href="#">242030</a>	€ 31,12	242031	REST!Satz-Bremsklötze vorn Girling, 230SL + 220SEb	<a href="#">242031</a>	€ 45,77
242088	Satz-Bremsklötze hinten 1965-1972 ATE	<a href="#">242088</a>	€ 26,55	242200	Handbremsbeläge & Montageteile hinten, ATE	<a href="#">242200</a>	€ 32,40
542032	Satz Bremsklötze, vorn, W123	<a href="#">542032</a>	€ 39,40	542033	Satz ATE-Bremsbeläge, "Faustsattel"	<a href="#">542033</a>	€ 42,66
543300	bitte einzeln bestellen	<a href="#">543300</a>	N/A	643400	Satz Bremscheiben vo., W126 '85->	<a href="#">643400</a>	€ 62,09
742030	Satz-Bremsklötze vo.ab1.73 bis 2.80 15mm ATE	<a href="#">742030</a>	€ 31,18	742088	Satz-Bremsklötze hinten '72-'89 BOSCH	<a href="#">742788</a>	€ 27,37
742088	REST! Satz-Bremsklötze hinten '72-'89 TEXTAR	<a href="#">742888</a>	€ 33,19	942030	Satz Bremsklötze f.4-Kolben-Sättel	<a href="#">942030</a>	€ 30,44

## 42.e, nach Länge: Bremsleitungen mit Standardfittings

SLS-Nr	MB-Ref. (Nummern- Ersetzung möglich)	Länge mm	Außen- Durchm. mm	Innen- Durchm. mm	Gewinde 1	Gewinde 2	Bördel 1	Bördel 2	SW
742104	A1234205028	195	4,8	3	M10 X 1	M10 X 1	F	F	11
742102	A1234205328	255	4,8	3	M10 X 1	M10 X 1	F	F	11
742165	A1074201128	300	4,8	3	M10 X 1	M10 X 1	F	F	11
542066	A1234205428	340	4,8	3	M10 X 1	M10 X 1	F	F	11
742068	A1234205528	345	4,8	3	M10 X 1	M10 X 1	F	F	11
142814	A1234205628	390	4,8	3	M10 X 1	M10 X 1	F	F	11
742064	A1074209228	420	4,8	3	M10 X 1	M10 X 1	F	F	11
142030	A1234205728	430	4,8	3	M10 X 1	M10 X 1	F	F	11
142020	A1234205828	450	4,8	3	M10 X 1	M10 X 1	F	F	11
142812	A1804200430	480	4,8	3	M10 X 1	M10 X 1	F	F	11
142010	A1804200137	500	4,8	3	M10 X 1	M10 X 1	F	F	11
242101	A1234205928	525	4,8	3	M10 X 1	M10 X 1	F	F	11
242066	A1234206028	575	4,8	3	M10 X 1	M10 X 1	F	F	11
242064	A1234206128	635	4,8	3	M10 X 1	M10 X 1	F	F	11
742168	A1234209428	840	4,8	3	M10 X 1	M10 X 1	F	F	11
742066	A1234206528	1030	4,8	3	M10 X 1	M10 X 1	F	F	11
742067	A1234207028	1495	4,8	3	M10 X 1	M10 X 1	F	F	11
242067	A1234207228	1650	4,8	3	M10 X 1	M10 X 1	F	F	11
142017	A1234207528	2195	4,8	3	M10 X 1	M10 X 1	F	F	11
742166	A1074209328	2295	4,8	3	M10 X 1	M10 X 1	F	F	11
142013	A1234207428	2390	4,8	3	M10 X 1	M10 X 1	F	F	11
442017	A1204200332	2500	4,8	3	M10 X 1	M10 X 1	F	F	11
742167	A1234207628	2510	4,8	3	M10 X 1	M10 X 1	F	F	11
242065	A1234208128	3100	4,8	3	M10 X 1	M10 X 1	F	F	11
742065	A1234208228	3190	4,8	3	M10 X 1	M10 X 1	F	F	11
742069	A1234208328	3270	4,8	3	M10 X 1	M10 X 1	F	F	11
742063	A1234208728	3640	4,8	3	M10 X 1	M10 X 1	F	F	11



### Andere / others

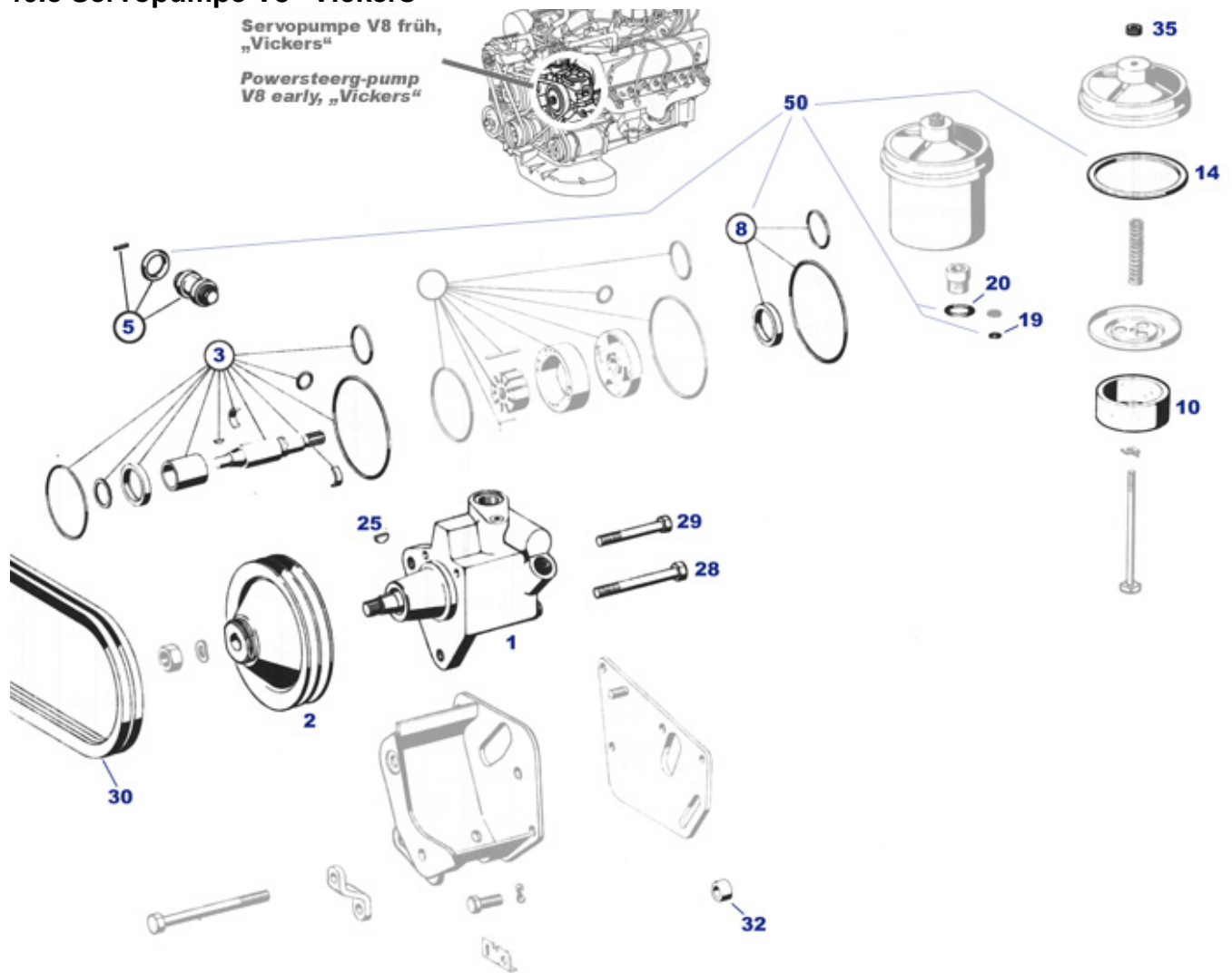
Die in den klassischen Mercedes-PKW verwendeten Leitungen sind mehrheitlich 4,75mm Stahlblech-Rohrleitungen mit Bördel-F-Fittings (Schlüsselweite 11). Ältere Versionen wurden - sofern möglich - ersetzt, sodass kaum mehr Banjo-Fittings oder vorgebogene Leitungen angeboten werden. Leitungen außerhalb des Standards beschreiben wir entsprechend. SLS GmbH bietet im Standard Markenleitungen von Cohlne oder ATE an, verzinkt und schwarz lackiert (ehemals grün, in seltenen Fällen nur verzinkt), Fittings verzinkt (silberfarben, ehemals gelb). KuNiFe-Leitungen sind unpopulär und bisweilen unter Kritik, somit nur in Ausnahmefällen angeboten (ggf. Baugruppe Druckölkreislauf). Original-Ersatzteilnummern sind zur Identifikation weniger hilfreich, als eine Messung mit Schneidermaßband: Nummern aus OE- Informationsquellen sind oft mehrfach hintereinander ersetzt und leicht verlängert worden, sodass die Längendifferenz zur Ur-Version anwächst. Mit Ihrer Messung vermeiden Sie diesen Effekt. Leitungen mit größerer Länge erhalten reversible, milde Biegungen zwecks kostensparender Transportmaße.

Universal Verbinder für Bördel-F Bremsleitungen	<a href="#">142846</a>	€ 1,59	Überwurf-Fitting,Außengew.M10X1, <a href="#">942966</a>	€ 0,36
5 Meter Bremsrohr 4,75, Stahlblech, verz.+lackiert	<a href="#">942967</a>	€ 17,55	für 4,75/Bördel F Bremsleitung	<a href="#">142025</a> € 34,99
Verteiler Bremsleitung mit Entlüftung hinten 57 ->	<a href="#">242104</a>	€ 311,26	Hauptbremszyl/Behälter 390mm Bremsleitung,	<a href="#">442013</a> € 7,38
Bremsleitung, T50 / Verteiler 8501755->, 660mm	<a href="#">142023</a>	€ 24,94	Hauptbremszylinder/Rad, vorne rechts Bremsleitung, T50 / Verteiler	<a href="#">142022</a> € 15,71
Bremsleitung, HB-Zyl. zum T 50 LHD, 746mm	<a href="#">142021</a>	€ 15,30	->8501754, 623mm 142010 Bremsleitung 500mm: hinten mitte	<a href="#">142010</a> € 6,60
142013 Bremsleitung, ca. 2390mm, 190SL vo.re, 107...	<a href="#">142013</a>	€ 22,00	190SL,Ponton 142017 Bremsleitung 2195 mm, 190SL mit	<a href="#">142017</a> € 19,68
142020 Bremsleitung 450mm: HR (Trommel) + VL 1966	<a href="#">142020</a>	€ 27,49	T-50 mitte 142030 Bremsleitung 430mm: HL	<a href="#">142030</a> € 5,68
142812 Bremsleitung,hinten, rechts (480mm), zB 190SL	<a href="#">142812</a>	€ 12,25	190SL+Ponton 142814 Bremsleitung 390mm Vgl.-No:	<a href="#">142814</a> € 10,95
242064 Bremsleitung 230SL, mitte hinten,	<a href="#">242064</a>	€ 15,35	A1234205628 242065 Bremsleitung, mitte (lang)	<a href="#">242065</a> € 34,50

	635mm				250-280SL, 3100mm		
242066	Bremsleitung hinten mitte/hinten links, 575mm	<a href="#">242066</a>	€ 7,89	242067	Bremsleitung HBRZ -> Vorderachse rechts 1650mm	<a href="#">242067</a>	€ 32,00
242101	Bremsleitung 525 mm: hinten-> '67 links ab '67 re.	<a href="#">242101</a>	€ 14,85	442017	Bremsleitung, zwischen den Verteilern, 2500mm	<a href="#">442017</a>	€ 17,06
542066	Bremsleitung, 340mm, diverse Einbauorte	<a href="#">542066</a>	€ 5,95	742063	Bremsleitung mitte, ca. 3640mm, SLC-LHD bis FN	<a href="#">742063</a>	€ 20,00
742064	Bremsleitung 420mm, diverse Einbauorte	<a href="#">742064</a>	€ 7,50	742065	Bremsleitung HBrZ LHD --> H.A.-Verteiler, 3190mm	<a href="#">742065</a>	€ 36,89
742066	Bremsleitung, Verteiler bis Rad hinten rechts 1030mm	<a href="#">742066</a>	€ 15,17	742067	Bremsleitung, 1495mm, RHD, HBRZ bis Verbinder	<a href="#">742067</a>	€ 18,93
742068	Bremsleitung, HBRZ bis Rad, vorn links, 345mm	<a href="#">742068</a>	€ 8,13	742069	Bremsleitung, mitte, lang, FN, 3270mm	<a href="#">742069</a>	€ 29,37
742102	Bremsleitung, Verteiler bis Rad hinten links 255mm	<a href="#">742102</a>	€ 5,70	742104	Bremsleitung 195mm, 107 hi. früh*, 230SL vorn früh	<a href="#">742104</a>	€ 14,28
742165	Bremsleitung, 300mm, diverse Einbauorte	<a href="#">742165</a>	€ 5,87	742166	Bremsleitung 2295mm zB. 107 HBrrZ an ABS LHD, ...	<a href="#">742166</a>	€ 38,50
742167	Bremsleitung, 2510mm, z.B. ABS bis Rad, vorn links	<a href="#">742167</a>	€ 24,40	742168	Bremsleitung, 840mm, ABS-Gerät bis Rad vorn rechts	<a href="#">742168</a>	€ 12,02

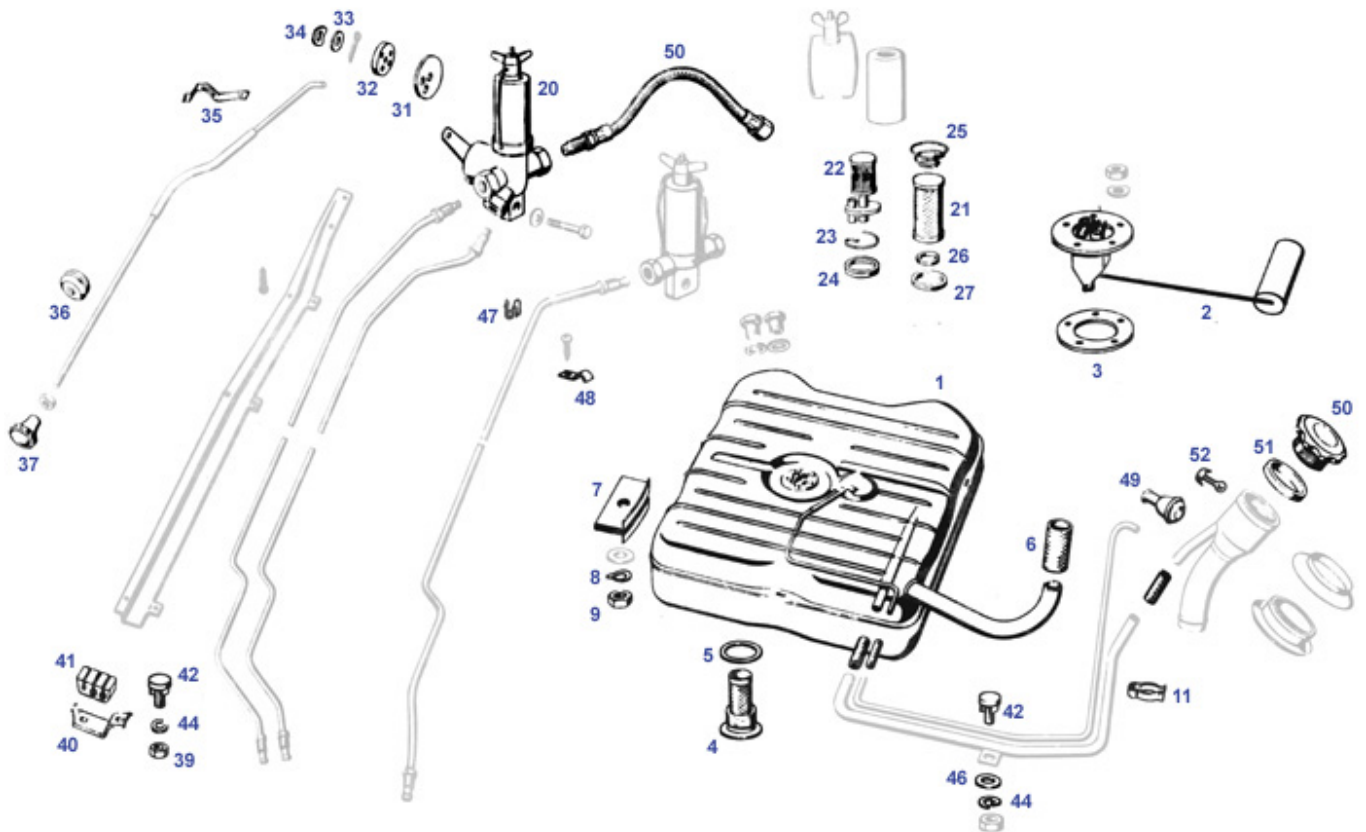
## 46.c Servopumpe V8 "Vickers"

Servopumpe V8 früh,  
„Vickers“  
Powersteerg-pump  
V8 early, „Vickers“



1	Servopumpe (überholt)   Vgl.-No: <a href="#">246100</a>	€ 609,99	2	A1164660015 SV-Riemenscheibe <a href="#">346141</a>	N/A
	A1274601280			zB 116.980	
2	A1164660115 Riemenscheibe <a href="#">746141</a>	N/A	3	A0005865646 Rep-satz, <a href="#">246115</a>	N/A
	V8-SV früh			Servopumpe K-Antr	
5	A0005864246 Rep-Satz Druckventil <a href="#">746114</a>	N/A	8	Kurzdichtsatz,SV-Pumpe "Vickers", <a href="#">246104</a>	€ 2,68
	früh			zyl.Welle	
10	Filter im Servo Behälter <a href="#">299022</a>	€ 29,99	14	Dichtring Servo-Vorrats-Deckel <a href="#">299023</a>	€ 3,68
	(Gusspumpe)				
19	O-Ring Vorrat an Pumpe,klein, <a href="#">746243</a>	€ 1,20	20	O-Ring Vickers- <a href="#">746246</a>	€ 1,87
	350früh			Pumpe,Gehäuse,Vorrat(V8)	
25	Scheibefeder Pumpenwelle- <a href="#">246116</a>	€ 9,50	28	A0019904301 Bolzen für <a href="#">246112</a>	N/A
	Riemenscheibe			Servopumpe	
29	NL! Bolzen unverzinkt Vickers- <a href="#">246096</a>	N/A	30	Keilriemen 10 x 1225, 111-3.5 <a href="#">399123</a>	€ 13,80
	Gusspumpe			Vgl.-No: A0069973492	
30	Keilriemen 10 x 1184, zB 3.5 <a href="#">799123</a>	€ 7,51	32	A1164661251 Abstandring 10mm <a href="#">746351</a>	N/A
	Servo,FN				

## 47.a Tank Ponton

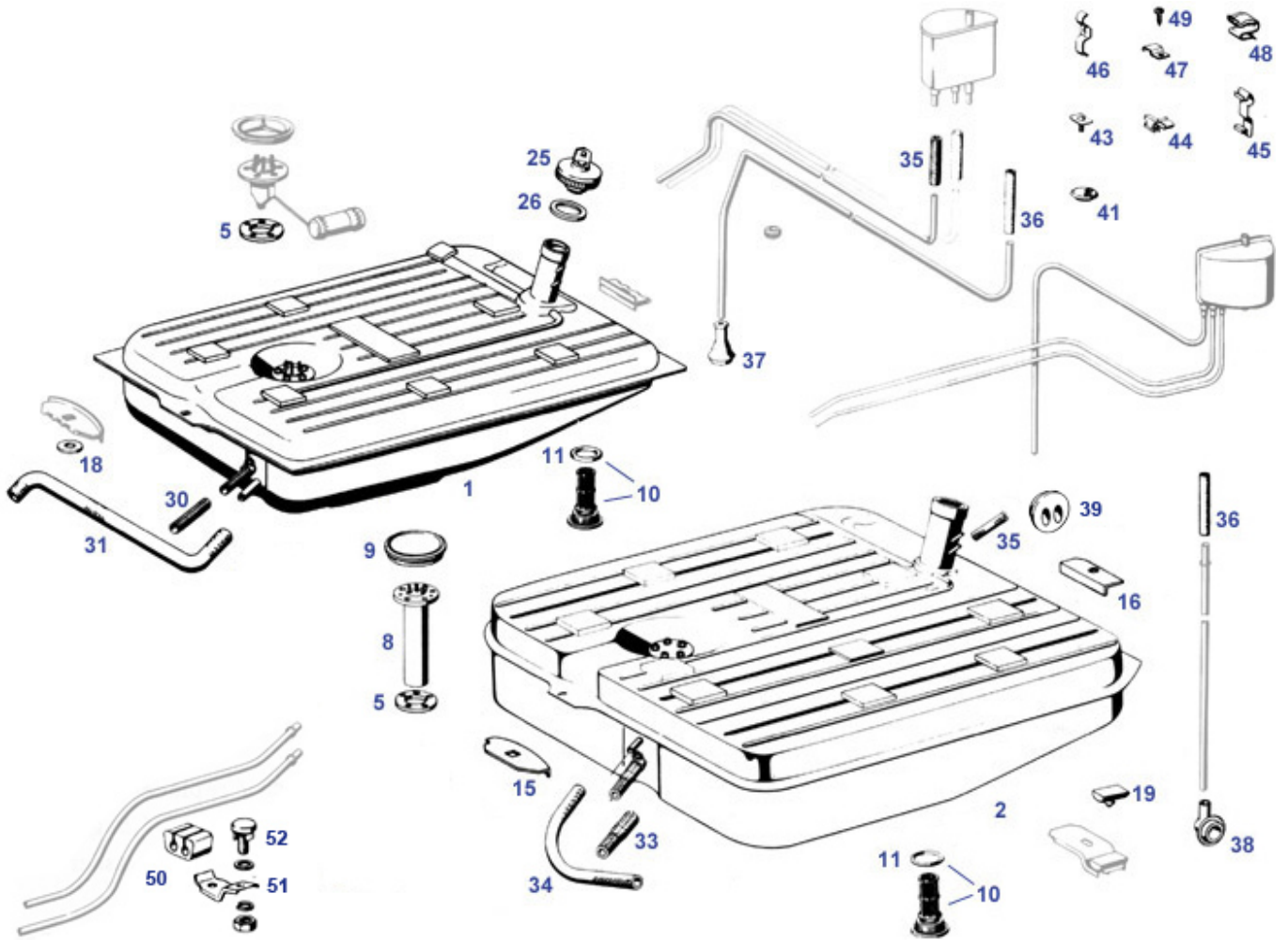


	Federklammer an Kraftstoffhahn	<a href="#">147629</a>	€ 16,66		Gummireiter Leitungsschelle, 2x8mm	<a href="#">747038</a>	€ 1,84
	A1204760184 Gummireiter 3 Ltg. bis '56	<a href="#">147039</a>	N/A		Gummireiter für 3 Leitungen (8 + 8 + 5mm)	<a href="#">247859</a>	€ 5,63
	1m Kraftstoffschlauch 11/17mm, Gewebe	<a href="#">247005</a>	€ 10,41	1	NL Tank zB W120 56 L	<a href="#">447001</a>	N/A
1	Tank 65 Liter, "Ponton", zB 220S, siehe Bilder	<a href="#">447000</a>	€ 891,01	1	A1284702601 Tank 60L W128 2-Tür	<a href="#">447003</a>	N/A
1	A1284702401 Tank 60L W128 4-Tür	<a href="#">447004</a>	N/A	2	Tankgeber 2-Pol, 190SL, Ponton	<a href="#">154000</a>	€ 116,99
3	Dichtung Tankgeber Vgl.-No: A1104710180	<a href="#">147015</a>	€ 1,48	4	Tankverschlusschraube Vgl.-No: A1204700186	<a href="#">147055</a>	€ 49,80
5	Alu Dichtring 26 X 34 X1,9; zB Tank	<a href="#">147056</a>	€ 0,95	6	Gummischlauch am Tankstutzen Vgl.-No: A1209970082	<a href="#">447053</a>	€ 17,85
7	Tankhalter 190SL, ... Version siehe Bild	<a href="#">147822</a>	€ 66,94	7	Tankhalter vorn   Vgl. No.: A1304710122	<a href="#">847026</a>	€ 29,90
7	Tankhalter 190SL, breite Ausführung (Bild)	<a href="#">147022</a>	€ 69,85	8	siehe 799911	<a href="#">142913</a>	N/A
9	Mutter M8 feuerverzinkt Vgl.-No: N304032008005	<a href="#">142155</a>	€ 0,50	11	Federspange, Vac-Ltg. an Kraftstoffleitung	<a href="#">299471</a>	€ 15,15
20	siehe 147825	<a href="#">147025</a>	N/A	21	Benzinfiltereinsatz 190SL, spät (Papiereinsatz)	<a href="#">147001</a>	€ 13,07
22	NL-Kraftstofffilter 190SL, früh	<a href="#">147002</a>	N/A	23	A0009940437 Sicherungsring, Filterbeche	<a href="#">147079</a>	N/A
24	Dichtung am Filterbecher -> 7502461	<a href="#">147081</a>	€ 4,86	25	A0009940837 Feder am Kraftstofffilter	<a href="#">147037</a>	N/A
26	Dichtring zw. Filter & Gehäuse spät	<a href="#">147085</a>	€ 1,36	27	Dichtung am Filterbecher '57->	<a href="#">147080</a>	€ 2,14
31	Dichtung Drehschieber, spät (FG7502461->)	<a href="#">147088</a>	€ 3,72	32	Dichtung am Drehschieber, früh	<a href="#">147089</a>	€ 8,56
33	Scheibe 5,3mm, zB Bremsbef hinten, Nickel	<a href="#">142905</a>	€ 0,24	34	Federscheibe / Wellenscheibe M5, mech. verzinkt	<a href="#">142904</a>	€ 0,25
35	Federklammer an Kraftstoffhahn	<a href="#">147029</a>	€ 29,90	36	Gummitülle 6,5/18, zB Benzinhahn	<a href="#">299808</a>	€ 0,77
37	Chrom-Knopf M5, Wischer, Benzinhahn, Choke	<a href="#">154044</a>	€ 49,98	39	Mutter M6 gelb verzinkt Vgl.-No: N304032006004	<a href="#">181023</a>	€ 0,18
40	Befestigungsschelle Leitungen für 30mm Gummi	<a href="#">147014</a>	€ 2,32	41	Gummireiter 3 Ltg., ab '56 Vgl.-No: A1804760184	<a href="#">147038</a>	€ 3,76



41	Gummireiter 3 Ltg. bis '56 Vgl.-No: <a href="#">147839</a> A1204760184	€ 2,59	42	Schraube mit Sicherungsblech Vgl.-No: A1204200227	<a href="#">188036</a>	€ 8,45
44	Federring A6, verzinkt Vgl.-No: <a href="#">181028</a> N912004006102	€ 0,18	46	Scheibe 6,5 x 13 Vgl.-No: <a href="#">799915</a> N000125006421	<a href="#">799915</a>	€ 0,17
47	A0019889878 Klammer R113 am Haubenseilz	N/A	48	Kabelbinder, ersetzt Schlauchhalter	<a href="#">250099</a>	€ 0,55
49	Manschette Tankentlüftung, Bauart"Ponton"	€ 10,84	50	siehe 147926	<a href="#">147026</a>	N/A
50	A1365010054 Einfülldeckel mit Gewinde	N/A	51	Dichtring Tankdeckel Ponton	<a href="#">999040</a>	€ 1,67

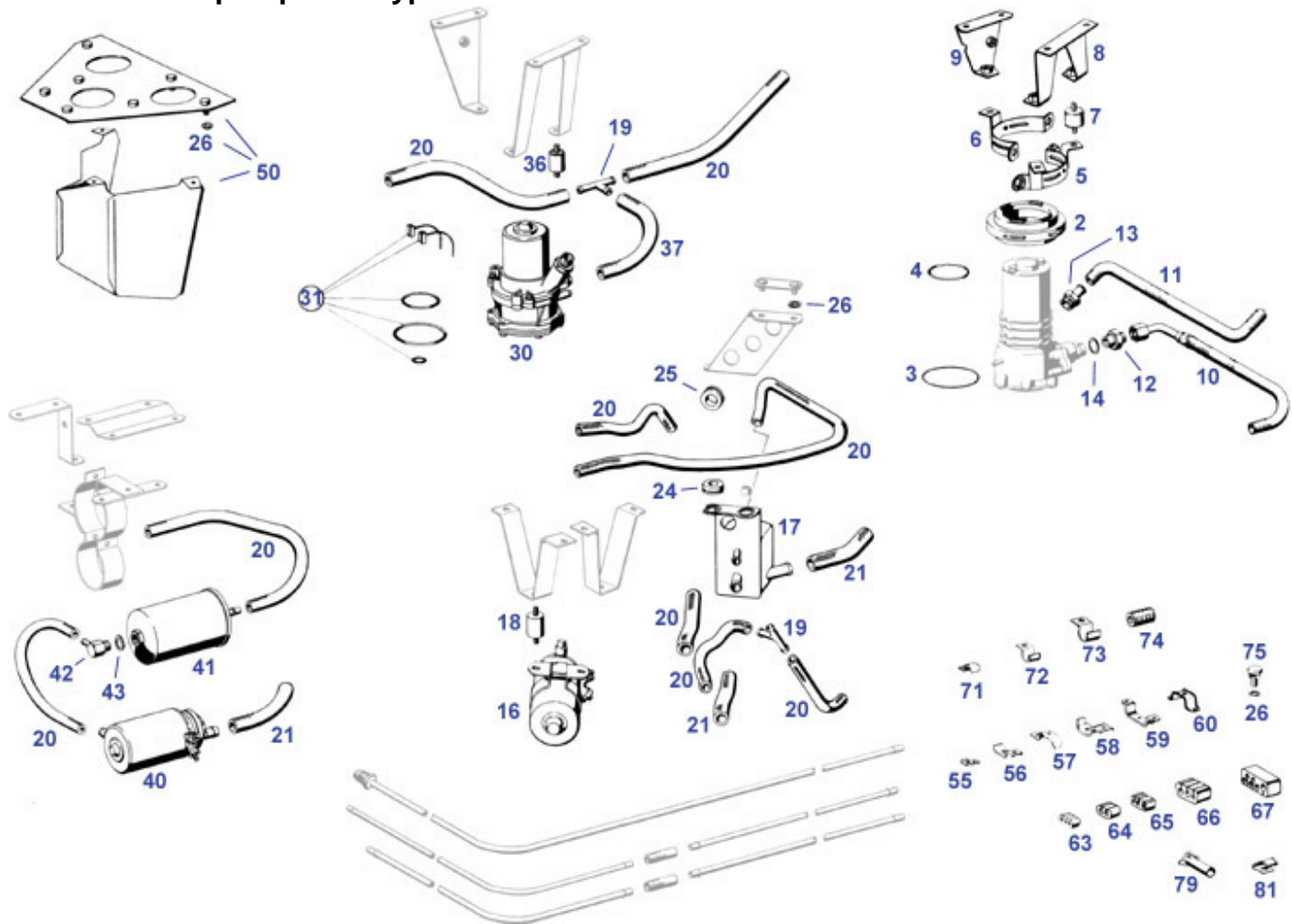
## 47.b Tank W108-112 S/SE div.



	Tankgeber, Nachbau zu vgl. 1145420004	<a href="#">547734</a>	N/A		Gummireiter für 3 Leitungen (8 + 8 + 5mm)	<a href="#">247859</a>	€ 5,63
	Ausgleichsbehälter Tankentlüftung W113	<a href="#">247868</a>	€ 140,00		NL! Benzin-LeitungsfILTER universal, transparent	<a href="#">547702</a>	N/A
	Griff, Tankklappe 110/111 früh	<a href="#">375847</a>	€ 29,99		A1094700301 Tank 82 Ltr. 108/109/111 außer 6.3	<a href="#">847000</a>	N/A
	siehe 847809, Tank 82L 108-112,	<a href="#">847709</a>	N/A		A1109870145 siehe 147016 oder 347014	<a href="#">247014</a>	N/A
	Halteschelle (37,5mm) für mehrere Leitungen	<a href="#">747040</a>	€ 5,24		NL!1m Kraftstoffschlauch ID 5,5mm, außen glatt	<a href="#">247047</a>	N/A
1	A1084700301 Tank 65Ltr.orig.Ersatz 110/	<a href="#">347000</a>	N/A	2	A1094700501 Tank 105 Liter, 300SEL 6.3	<a href="#">847001</a>	N/A
2	Tank 82 Liter, diverse 108-112,	<a href="#">847809</a>	€ 577,15	2	Benzintank 78 Liter, 250-280E/114	<a href="#">547709</a>	€ 795,00
5	Dichtung Tankgeber Vgl.-No: A1104710180	<a href="#">147015</a>	€ 1,48	8	A110 542 1204 Tankgeber "Tauchrohr" ab '65	<a href="#">247006</a>	N/A
8	Tauchrohrgeber 250/280SL Vgl.-No: A1105421204	<a href="#">247606</a>	€ 189,89	9	Abdeckung über Öffnung für Tankgeber	<a href="#">247814</a>	€ 5,20
9	Abdeckung über Tankgeber, Kunstst.schw.	<a href="#">347014</a>	€ 7,79	10	Kraftstoffsieb mit Dichtring Vgl.-No: A1114700686	<a href="#">247012</a>	€ 20,35
11	Dichtring am Kraftstoffsieb Vgl.-No: A0229970648	<a href="#">247013</a>	€ 0,26	11	A1119970840 Dichtring	<a href="#">347013</a>	N/A
15	Tankhalter vorn   Vgl. No.: A1304710122	<a href="#">847026</a>	€ 29,90	16	Halter einfach, Tank hinten, spät	<a href="#">247026</a>	€ 5,77
18	Scheibe M8 spez.Tank/Auspuff/Schubstr.	<a href="#">298776</a>	€ 2,83	19	A1249870740 Gummipuffer	<a href="#">298795</a>	N/A
20	A1154710268 Belüftungsbehälter klein, E	<a href="#">247068</a>	N/A	25	Tankverschluss, Kunststoff, ohne Schloss	<a href="#">747009</a>	€ 11,04
25	NL! Tankverschlusß m.Schloss, schwarz, HELLA	<a href="#">747011</a>	N/A	25	NL! Chrom-Tankdeckel, unbelüftet	<a href="#">147010</a>	N/A
26	Dichtring Tankdeckel an Füllrohr	<a href="#">247010</a>	€ 2,98	31	A1284760526 Kraftstoffschlauch,	<a href="#">347003</a>	N/A

31	Reduzierstück 15mm auf 12mm, neue Pumpen an 82L	<a href="#">347998</a>	€ 7,66	31	Pumpe-> A1114760726 Kraftstoffschlauch, Tank->P	<a href="#">347004</a>	N/A
33	1m Kraftstoffschlauch ID 13mm, AD 20mm, glatt	<a href="#">747027</a>	€ 27,19	33	1m Kraftstoffschlauch 14/22mm FPM	<a href="#">747029</a>	€ 37,28
33	A1114761526 Schlauch	<a href="#">347999</a>	N/A	34	1m Kraftstoffschlauch 11/17mm, Gewebe	<a href="#">247005</a>	€ 10,41
35	1m Kraftstoffschlauch 4 x 10 Vgl.-No: A2014761126	<a href="#">247046</a>	€ 4,76	36	1m Kraftstoffschlauch ID 5,5mm, Textil-ummantelt	<a href="#">247847</a>	€ 3,92
37	Manschette Belüftungsleitung	<a href="#">447019</a>	€ 21,06	37	Manschette Tankentlüfung Vgl.-No: A1114710181	<a href="#">247079</a>	€ 7,95
38	Manschette Tankentl. aus Kaross.	<a href="#">147070</a>	€ 6,52	39	Gummipuffer Tankklappe 108-111, SLC107, nicht SL	<a href="#">398795</a>	€ 2,30
41	Gummitülle 3,5/22mm, Tankbelüftung	<a href="#">399028</a>	€ 5,63	41	Gummitülle zweifach,5/24, Tank	<a href="#">199028</a>	€ 5,26
43	A0009903533 Spezialkopfschraube	<a href="#">899034</a>	N/A	44	A0029884678 Klammer	<a href="#">398147</a>	N/A
45	Klammer an Entlüftungsleitungen, für Durchm.10	<a href="#">247055</a>	€ 17,30	46	Halteschelle z.B. Entlüftungsleitungen 6mm/9mm	<a href="#">247069</a>	€ 9,70
47	Halteschelle für Itg 6mm Vgl.-No: N072571002015	<a href="#">398047</a>	€ 0,13	48	A0039888178 Klammer für Ausgleichsbehäl	<a href="#">247067</a>	N/A
49	N000000002062 Schraube ersetzbar in 799936	<a href="#">998947</a>	N/A	50	Gummireiter Leitungsschelle, 2x8mm	<a href="#">747038</a>	€ 1,84

## 47.d el. Förderpumpe SE-Typen

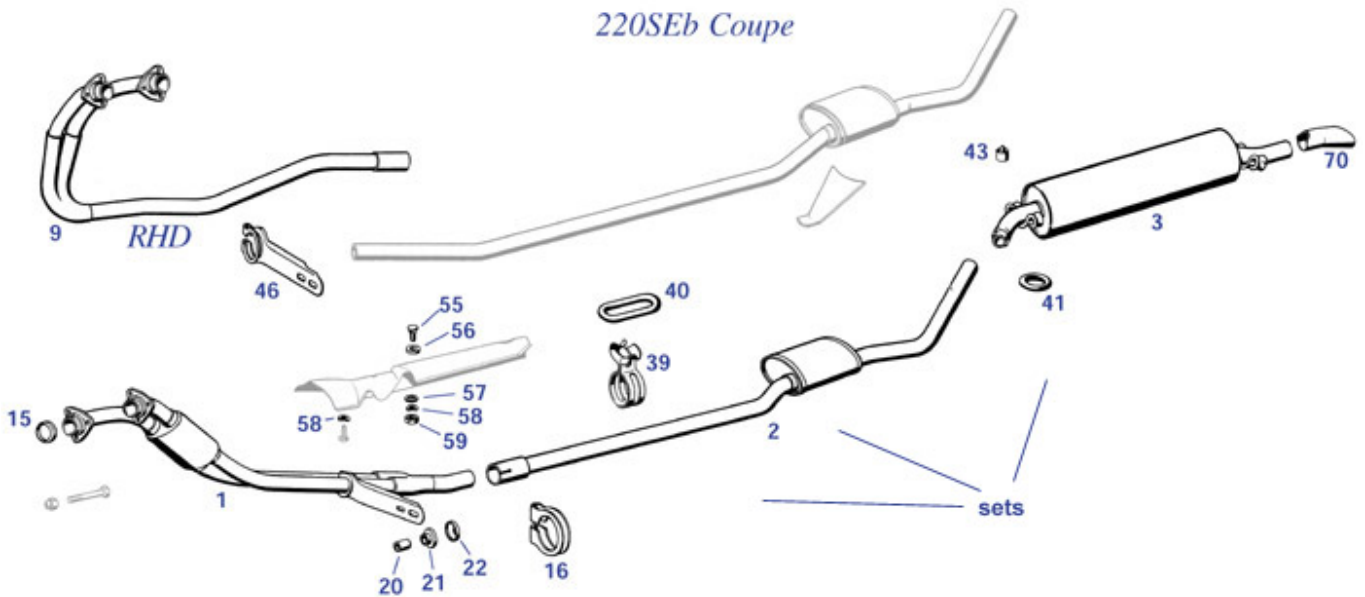


	Flügelrad Benzinpumpe kleine Bauart 280 SL/SE	<a href="#">247070</a>	€ 118,99		Halteschelle (37,5mm) für mehrere Leitungen	<a href="#">747040</a>	€ 5,24
	Gummireiter für 3 Leitungen (8 + 8 + 5mm)	<a href="#">247859</a>	€ 5,63		Universal-Benzinpumpe, gute Alternative für D-Jet	<a href="#">347005</a>	€ 166,90
	A1124700581 -NL- Halter, groß Benzinpum	<a href="#">347085</a>	N/A	2	Elastischer Lagerring, Benzinpumpe	<a href="#">247033</a>	€ 47,10
3	Dichtring, Benzinpumpe früh, unten	<a href="#">247037</a>	€ 4,55	4	A0009979145 Dichtring, Benzinpumpe früh	<a href="#">247034</a>	N/A
5	Halteschelle Kraftstoffpumpe früh für Durchm. 90mm	<a href="#">247036</a>	€ 127,90	6	Halteschelle Kraftstoffpumpe für Durchm. 90mm	<a href="#">247035</a>	€ 122,71
7	siehe 247828	<a href="#">247028</a>	N/A	8	1Paar Halter für große Benzinpumpe	<a href="#">347080</a>	€ 46,06
10	Kraftstoffschlauch 230SL/111, außen glatt	<a href="#">247002</a>	€ 44,95	12	Stutzen mit Ventil, alte Pumpe, Druckseite	<a href="#">247042</a>	N/A
13	A0009975972 Schraubstutzen an Benzinpum	<a href="#">247043</a>	N/A	14	Dichtring Alu 18 X 22 mm	<a href="#">109019</a>	€ 0,94
16	A0010917401 -NL- El. Benzinpumpe 108/11	<a href="#">347001</a>	N/A	17	A1144700216 Dämpferbehälter D-Jet 1.Gen	<a href="#">347717</a>	N/A
18	Gummipuffer an Pumpe kleine Bauart	<a href="#">247023</a>	€ 4,74	19	T-Stück für Kraftstoffschlauch	<a href="#">247015</a>	€ 4,76
20	1m Kraftstoffschlauch 11/17mm, Gewebe	<a href="#">247005</a>	€ 10,41	21	1m Kraftstoffschlauch ID 13mm, AD 20mm, glatt	<a href="#">747027</a>	€ 27,19
21	A1124761226 siehe 247005	<a href="#">747003</a>	N/A	21	Reduzierstück 15mm auf 12mm, neue Pumpen an 82L	<a href="#">347998</a>	€ 7,66
21	1m Kraftstoffschlauch 14/22mm FPM	<a href="#">747029</a>	€ 37,28	24	Gummitülle 14/18 z.B. LiMa-Leitung,etc	<a href="#">298784</a>	€ 2,59
25	Gummitülle 10/15, Heckleuchte (190SL),107	<a href="#">199020</a>	€ 1,08	26	Gummischeibe für M6 Vgl.-No: A1159971040	<a href="#">299081</a>	€ 1,19
30	NLIKraftstoffpumpe, kleine Bauart, Bosc	<a href="#">247001</a>	N/A	37	1m Kraftstoffschlauch 7,5/13,5mm glatt	<a href="#">247007</a>	€ 8,50
40	NL: Bosch 0 580 464 003 Pumpe"D	<a href="#">747005</a>	N/A	41	Benzinfilter D-Jet, z.B.107 bis	<a href="#">747702</a>	€ 29,21

42	Jet"-Typen Anschluss zu Filter 747702 Vgl.-No: <a href="#">747147</a> A1074700279	€ 9,75	43	6.1976 (Schelle74) Alu-Dichtring 14 x 18 x 1,5 mm	<a href="#">207186</a>	€ 1,08
50	Schutzkasten Kraftstoffpumpe <a href="#">847021</a> Vgl.-No: A1084700083	€ 61,11	55	Halteschelle für 2 Leitungen, abgeflacht, 17mm	<a href="#">242058</a>	€ 2,76
56	Befestigungsschelle Leitungen für 30mm Gummi <a href="#">147014</a>	€ 2,32	57	Halteschelle z.B. Leitung.-> Längsträger vorn 22mm	<a href="#">247052</a>	€ 5,94
58	Halteschelle 3-Ltg. z.B.W113-EUR <a href="#">247040</a> (33mm)	€ 2,90	59	Halteschelle mehrere Leitungen	<a href="#">847049</a>	€ 13,27
63	Gummireiter 1x8 + 2x5 mm <a href="#">847039</a> Leitungen	€ 2,82	64	siehe 247859 oder 747038	<a href="#">247059</a>	N/A
65	Gummireiter Leitungsschelle, 2x8mm <a href="#">747038</a>	€ 1,84	66	Gummieinlage Leitungsschelle, 2+1Leitungen <a href="#">247839</a>		€ 7,09
66	A1123270084 Gummireiter, 2 Ltg <a href="#">347059</a>	N/A	71	Halteschelle mit Kragen, für 8mm Leitungen <a href="#">199025</a>		€ 4,59
71	Halteschelle klein.Hydraulikrohr, für Durchm.10mm <a href="#">229027</a>	€ 3,65	72	A1089950520 Schelle für 1 Benzinleitung <a href="#">847040</a>		N/A
72	Schelle für Leitungen, D20, z.B. Benzinleitung <a href="#">247053</a>	€ 7,69	74	Kraftstoffschlauch 8,5mm/15mm, Textil <a href="#">247050</a>		€ 12,60
75	Schraube mit Sicherungsblech <a href="#">188036</a> Vgl.-No: A1204200227	€ 8,45	79	NL! Kunststoff-Schutzrohr KP- Leitung Kofferraum <a href="#">254146</a>		N/A

## 49 Auspuff 220SEb

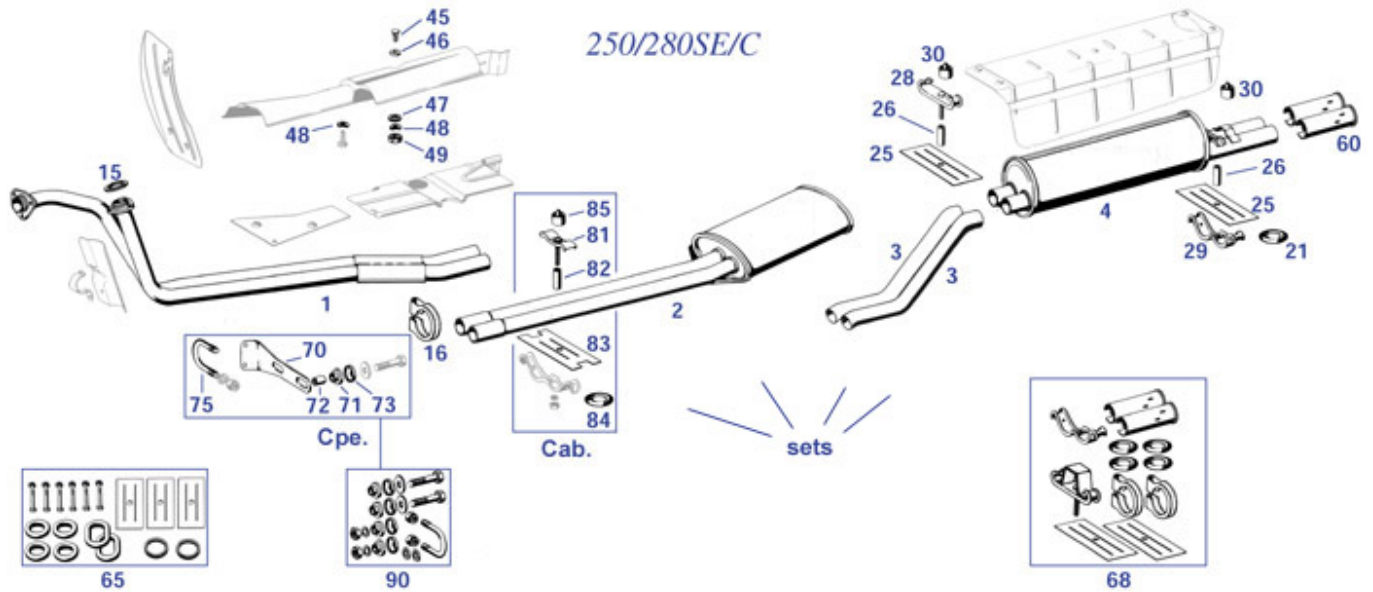
220SEb Coupe



Beispielbild für 111.021, durch Ähnlichkeiten können Komponenten passend für 110.011 und andere verlinkt sein. Infolge zahlreicher Variantenzusammenlegungen, Vereinfachungen und sehr selten gewordener Produktions-Lose bei den Zulieferern muss gegebenenfalls per Anpassung und Improvisation die beste Lösung gesucht werden. Im Verbindungsbereich Mittel- an Endtopf können unterschiedliche Verbindungsmethoden (Schweißung an kurzen Stutzen oder Verschellen) zu Inkompatibilität führen.

Edelstahlauspuffsatz 220SEb/Cabrio	<a href="#">349493</a>	€ 1.818,90	Edelstahl-Endtopf 220SEb Vgl.-No: <a href="#">349928</a>	€ 747,63
NLI Auspuffsatz 220SEbCPE, Normalstahl	<a href="#">349500</a>	N/A	A1114912401	
Vorderrohr Edelstahl, 220SE/b Cabrio, LHD	<a href="#">349005</a>	€ 688,25	Edelstahl-Frontrohr 220SEb/Coupe, LHD	N/A
3-teiliger Edelstahlauspuff 220SEb Limo/Coupe/Cab.	<a href="#">349891</a>	€ 1.888,99	Edelstahl-Mitteltopf 220SEb Vgl.-No: A1114900115	€ 458,82
Sechskantschraube M8 X 30, Edelstahl	<a href="#">349818</a>	€ 0,49	Auspuff-Dichtmasse	€ 10,67
Mittelschalldämpfer 220SEb/+C, LHD (OEM)	<a href="#">349023</a>	€ 215,39	A1114902820 Auspuffrohr vorn 220SEb,SEb	N/A
Endtopf W110, 190 (Ersetzung), 200-230	<a href="#">349029</a>	€ 298,00	Endschalldämpfer 220SEb/C, Aftermarket	€ 239,90
A1214920281 Flanschdichtring 180, 220SE	<a href="#">449053</a>	N/A	-NL- Frontpipe 220SEb RHD, Cpe+4 door	N/A
N000931008251	<a href="#">247056</a>	N/A	Doppelzug-Schelle 51 mm Vgl.-No: <a href="#">149017</a>	€ 3,96
	<a href="#">849819</a>	€ 3,76	A1114920240	
Kragen-Gewindehülse, Vgl.-Nr. A1264920172	<a href="#">314003</a>	€ 8,93	A1124920240 Doppelzugschelle 57mm, zB 2	N/A
Metall-Tellerscheibe z.B. Auspuff-Halter	<a href="#">114001</a>	€ 6,55	A1084920053 NL - ausweichen auf 849819	N/A
A1114920082 Gummiring Mittelhalter W111	<a href="#">349016</a>	N/A	Gummischeibe, z.B. am Auspuffhalter	€ 3,83
Anschlagpuffer, z.B. Auspuff, ..	<a href="#">249818</a>	€ 4,68	A1114920040 Mittl. Halteschelle 220 SEb	N/A
Frontrohr-Halter 220SEb RHD	<a href="#">314039</a>	N/A	Auspuffgummi   Innendurchmesser 30, Schnurdicke 15	€ 1,90
Gummischeibe Wischermotor Vgl.-No: A0009873841	<a href="#">282407</a>	€ 0,77	Gummipuffer,107:mittl.Halter   Vgl.-No: A123987094	€ 0,92
Federscheibe / Wellenscheibe M6, mech. verzinkt	<a href="#">142158</a>	€ 0,15	Schraube mit Sicherungsblech Vgl.-No: A1204200227	€ 8,45
Auspuffblende "Pfeifenform" für Rohre 45-49mm	<a href="#">949031</a>	€ 43,49	Unterlegscheibe 6,4 groß, gelb verzinkt	€ 0,18
			Mutter M6 gelb verzinkt Vgl.-No: N304032006004	€ 0,18
			A1114920314 -NL- Chrom-Auspuffblende 2	N/A

## 49a Auspuff 250/280SE/C, Normalstahl



In dieser Abbildung: die zweiflutige Version (durchgängig Doppelrohr). Sie wurde ab Einspritzmodell 250SE W108 oder W111 und danach für alle 280S/SE als Modernisierung/Nachfolger der Einrohr-Anlage eingesetzt (Typen bis 250S), Da nicht mehr alle Teile aus Industrienachfertigungen erhältlich sind, kann Adaption sinnvoll sein:

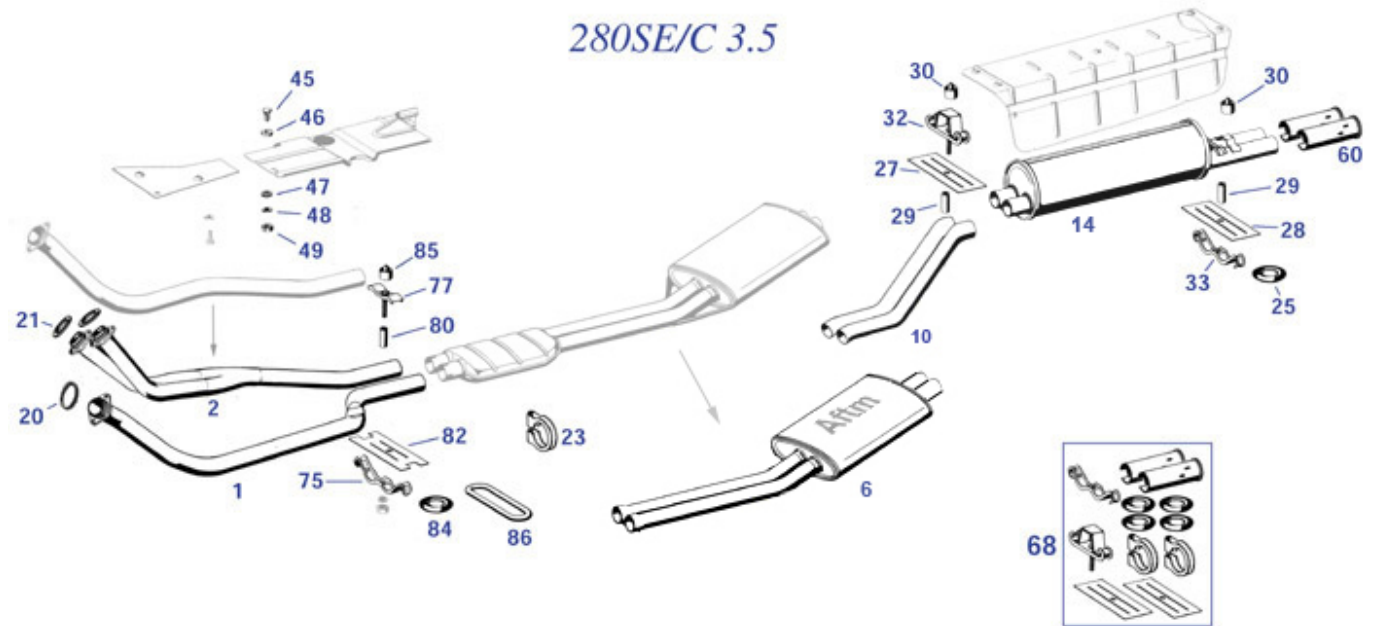
- Kombination verschellter Komponenten mit solchen, die zur Verschweißung gedacht waren
- Umbau von Front- oder Mittelrohren bei anderer Boden-Plattform (Cabrio) zur Anpassung
- Umbau von SE-Frontrohren zur Anpassung an Vergasermotoren.

	A1084920330 Abschirmblech	<a href="#">849085</a>	N/A		Auspuff-Dichtmasse	<a href="#">749595</a>	€ 10,67
	Endtopf 111/108				A1114904020 Vorderrohr orig. 280SE Cab.	<a href="#">349007</a>	N/A
	Ansaugauspuffdichtung M127-130..., ELRING	<a href="#">249990</a>	€ 14,54	1	Vorderrohr 250/280SE, W108 + Coupe (LHD)	<a href="#">349009</a>	€ 305,00
1	A1084903020 Auspuff-Frontrohr 280S / W108 ab FN	<a href="#">849001</a>	N/A	1	A1084900521 Mitteltopf 250/280SE/SEC 2-		
1	A1084902920 Vorderrohr 250-280SE Cpe. R	<a href="#">349004</a>	N/A	2	Mitteltopf 250/280S/E/SEC,2-Rohr, o. Verbind-Rohre	<a href="#">849910</a>	N/A
2	Mitteltopf 250/280S/E/SEC,2-Rohr, m. Verbind-Rohren	<a href="#">849010</a>	€ 232,05	2	Endtopf 6-Zylinder: 108-109, 111 spät, Aftermarket	<a href="#">849830</a>	€ 209,00
3	Verbindungsrohr 250SE-300SEL, Aftermarket	<a href="#">849020</a>	€ 29,00	4	A1124913401 Endtopf 6-Zyl: 108/108 111	<a href="#">849930</a>	N/A
4	N/A Endtopf 6-Zyl.,Doppelrohr, Eberspächer 108-111	<a href="#">849030</a>	N/A	4	Doppelzug-Schelle 51 mm Vgl.-No: A1114920240	<a href="#">149017</a>	€ 3,96
15	Dichtring Auspuff 230-280SL, 250/280SE	<a href="#">249060</a>	€ 2,37	16	Isolierung, Auspuffaufhängung Vgl.-No: A0004920983	<a href="#">249015</a>	€ 8,62
21	Auspuffgummi   Innendurchmesser 30, Schnurdicke 15	<a href="#">249019</a>	€ 1,90	25		<a href="#">849819</a>	€ 3,76
26	A0004920053 Abstandhülse, orig-MB	<a href="#">849019</a>	N/A	26	Haltebügel vor Endtopf 108-111 V8, W116	<a href="#">349013</a>	€ 15,95
28	A1094900143 Haltebügel, Endtopf Vorders	<a href="#">849015</a>	N/A	28	Gummipuffer,107:mittl.Halter   Vgl.-No: A123987094	<a href="#">798747</a>	€ 0,92
29	NL:Haltebügel, Endtopf hi. 250/280SE/C	<a href="#">349019</a>	N/A	30	Schraube mit Sicherungsblech Vgl.-No: A1204200227	<a href="#">188036</a>	€ 8,45
30	Anschlagpuffer, z.B. Auspuff, ..	<a href="#">249818</a>	€ 4,68	45	Unterlegscheibe 6,4 groß, gelb verzinkt	<a href="#">299276</a>	€ 0,18
46	Gummischeibe Wischermotor Vgl.-No: A0009873841	<a href="#">282407</a>	€ 0,77	47	Mutter M6 gelb verzinkt Vgl.-No: N304032006004	<a href="#">181023</a>	€ 0,18
48	Federscheibe / Wellenscheibe M6, mech. verzinkt	<a href="#">142158</a>	€ 0,15	49	Auspuffblende "Pfeifenform" für Endrohre 45-48mm	<a href="#">749031</a>	€ 33,50
60	Chromblende R113 108-111 mit Doppelrohr	<a href="#">249733</a>	€ 22,85	60	Montagesatz Ausp. 250/280SE/C hinten	<a href="#">349012</a>	N/A
60	Chromblende 113,108,111 m. Dopp Rohr, Premium	<a href="#">249033</a>	€ 31,57	68	Gummischeibe, z.B. am Auspuffhalter	<a href="#">114002</a>	€ 3,83
70	A1084920319 Halter, Frontrohr 250/280SE	<a href="#">314040</a>	N/A	71	Kragen-Gewindehülse, Vgl.-Nr. A1264920172	<a href="#">314003</a>	€ 8,93
72	Hülse, zB Gummilager Krümmerhalter	<a href="#">114803</a>	€ 4,33	72	Spannbügel, Auspuffhalter, M8 x 48	<a href="#">349058</a>	€ 1,33
73	Metall-Tellerscheibe z.B. Auspuff-	<a href="#">114001</a>	€ 6,55	75			

75	Halter A1104920027 Spannbügel, Auspuffhalter 2	<a href="#">349057</a>	N/A	81	A1114900043 Haltebügel Ausp.halter 111C	<a href="#">349046</a>	N/A
82	A0004920153 Abstandhülse Auspuffhalter	<a href="#">349026</a>	N/A	85	A1099870239 Gummipuffer	<a href="#">349028</a>	N/A
90	Reparatur-Satz, mittlere Aufhängung, siehe Bild	<a href="#">349021</a>	€ 9,15	90	A1084900037 Rep.-Satz mittl.Aufhängung	<a href="#">349011</a>	N/A



## 49b Auspuff 280SE/C 3.5



Bildtafel und Teile ohne genauere Beschreibung gültig für LHD.

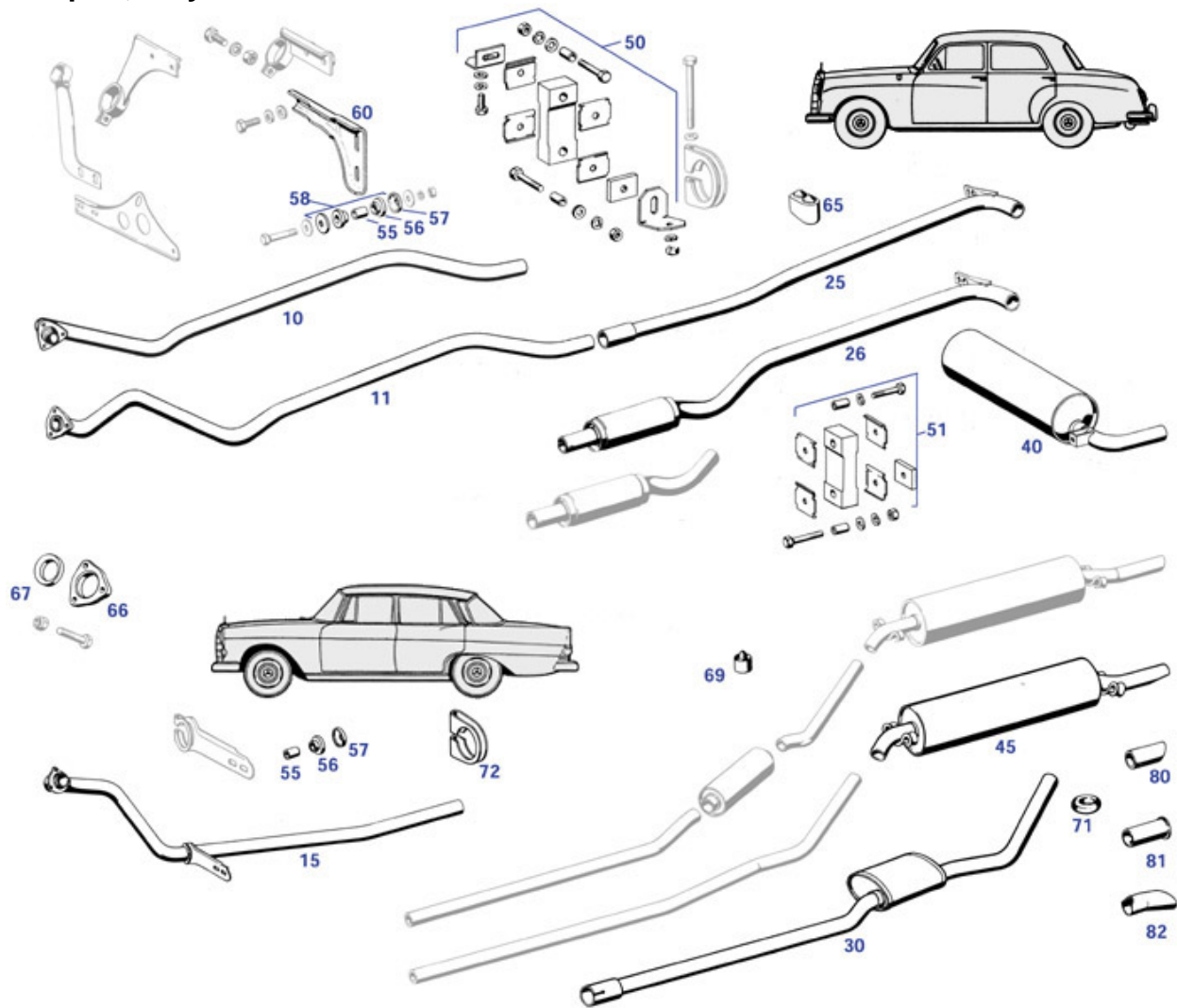
Frontrohre: Coupe und 4-Türer können mit gleichen Teilen ausgerüstet werden. Die Cabriolet-Bodengruppe erforderte jedoch Formänderung bei den Frontrohren.

Übergang Mittel- zu Endschalldämpfer: im Erstausrüster-Zustand zur Verschweißung; nicht alle Hersteller fördern eine Verbindung mit Schellen. Bei V8 / ab 3.5 wurde der Durchmesser bei den Steckflanschen um 3mm vergrößert im Vergleich zu 280. (Die Topfstützen-Innendurchmesser nahe der Hinterachse wuchsen von 42 auf 45)

	Chromblende R113 108-111 mit Doppelrohr	<a href="#">249733</a>	€ 22,85		Mitteltopf W108-9 SEL / 3.5 / 4.5, Aftermarket	<a href="#">849112</a>	€ 327,73
	-NL- Auspuffanlage 280SE/SEC 3.5 LHD	<a href="#">849501</a>	N/A		A1094910401 Endtopf 8 Zyl: 108-109, C11	<a href="#">849031</a>	N/A
	Auspuff-Dichtmasse N915035000008	<a href="#">749595</a> <a href="#">749069</a>	€ 10,67 N/A	1	A1114920143 siehe 749853	<a href="#">749053</a>	N/A
1	Frontrohr links, 3,5: 108/9;111 Cpe, , Stahl	<a href="#">849807</a>	€ 120,49	2	A1094900419 Frontrohr li.3,5: 108/9;111	<a href="#">849007</a>	N/A
2	A1094900020 Frontrohr re.3,5: 108/9;111	<a href="#">849008</a>	N/A	6	Frontrohr Rechts.3,5, W108/9;W111 Coupe, , (Stahl)	<a href="#">849808</a>	€ 160,00
6	A1114902321 Mitteltopf V8 3.5: 108SE, C	<a href="#">849011</a>	N/A	10	Mitteltopf 3.5: 280SE/SEC 3.5, 108/111,Aftermarket	<a href="#">349120</a>	€ 269,99
10	A1094920604 Verb.-Rohr 8 Zyl: 108-109, 111Cpe	<a href="#">849021</a>	N/A	14	Verb.-Rohr 8 Zyl: 108-109, 111 Cpe	<a href="#">849821</a>	€ 124,95
20	Dichtring 350/450SL/C bis 11.78	<a href="#">749066</a>	€ 1,63	21	Endtopf 8 Zyl: 108-109, C111 3.5, Aftermarket	<a href="#">849131</a>	€ 333,20
21	Dichtring Innen 45mm / Außen 53,5mm	<a href="#">749060</a>	€ 2,50	23	Doppelzug-Schelle 51 mm Vgl.-No: A1114920240	<a href="#">149017</a>	€ 3,96
23	Auspuffschele 53,5mm Vgl.-No: A1074920140	<a href="#">749057</a>	€ 4,12	25	Auspuffgummi   Innendurchmesser 30, Schnurdicke 15	<a href="#">249019</a>	€ 1,90
27	A0004921083 Isolier-Zwischenlage 3.5	<a href="#">349015</a>	N/A	28	A0004921183 Isolierung, Auspuffhalter h	<a href="#">749073</a>	N/A
29	A0004920053 Abstandhülse, orig-MB	<a href="#">849019</a>	N/A	30	Ansclagpuffer, z.B. Auspuff, ..	<a href="#">249818</a>	€ 4,68
30	Gummipuffer,107:mittl.Halter   Vgl.-No: A123987094	<a href="#">798747</a>	€ 0,92	32	Haltebügel vor Endtopf 108-111 V8, W116	<a href="#">349013</a>	€ 15,95
33	A0004920843 Haltebügel, Endtopf hi. C11	<a href="#">349014</a>	N/A	33	siehe 749854 Bügel	<a href="#">749054</a>	N/A
45	Schraube mit Sicherungsblech Vgl.-No: A1204200227	<a href="#">188036</a>	€ 8,45	46	Gummischeibe Wischermotor Vgl.-No: A0009873841	<a href="#">282407</a>	€ 0,77
47	siehe 299276	<a href="#">799092</a>	N/A	48	Federscheibe / Wellenscheibe M6, mech. verzinkt	<a href="#">142158</a>	€ 0,15
49	Mutter M6 gelb verzinkt Vgl.-No: N304032006004	<a href="#">181023</a>	€ 0,18	60	Chromblende 113,108,111 m. Dopp Rohr, Premium	<a href="#">249033</a>	€ 31,57

68	Montagesatz Ausp. 250/280SE/C hinten	<a href="#">349012</a>	N/A	75	Haltebügel, Mitteltopf 107 Coupe & weitere	<a href="#">749854</a>	€ 16,24
75	A1094920343 Bügel	<a href="#">849049</a>	N/A	75	Auspuffhaltebügel 107 hinten bis FG, 111.027 mitte	<a href="#">749853</a>	€ 9,64
77	Haltebügel, R/C107, W111 Coupe.3.5	<a href="#">749046</a>	€ 9,22	77	A1114900043 Haltebügel Ausp.halter 111C	<a href="#">349046</a>	N/A
81	A1084920330 Abschirmblech Endtopf 111/108	<a href="#">849085</a>	N/A	82	A0004921683 Isolierung, Auspuffhalter S	<a href="#">749052</a>	N/A
85	A1099870239 Gummipuffer	<a href="#">349028</a>	N/A	86	Gummiring lang, f mittlere Aufhängung, SLC, 111V8	<a href="#">749038</a>	€ 4,70

## 49c Auspuff, 4-Zylinder 1955-1967

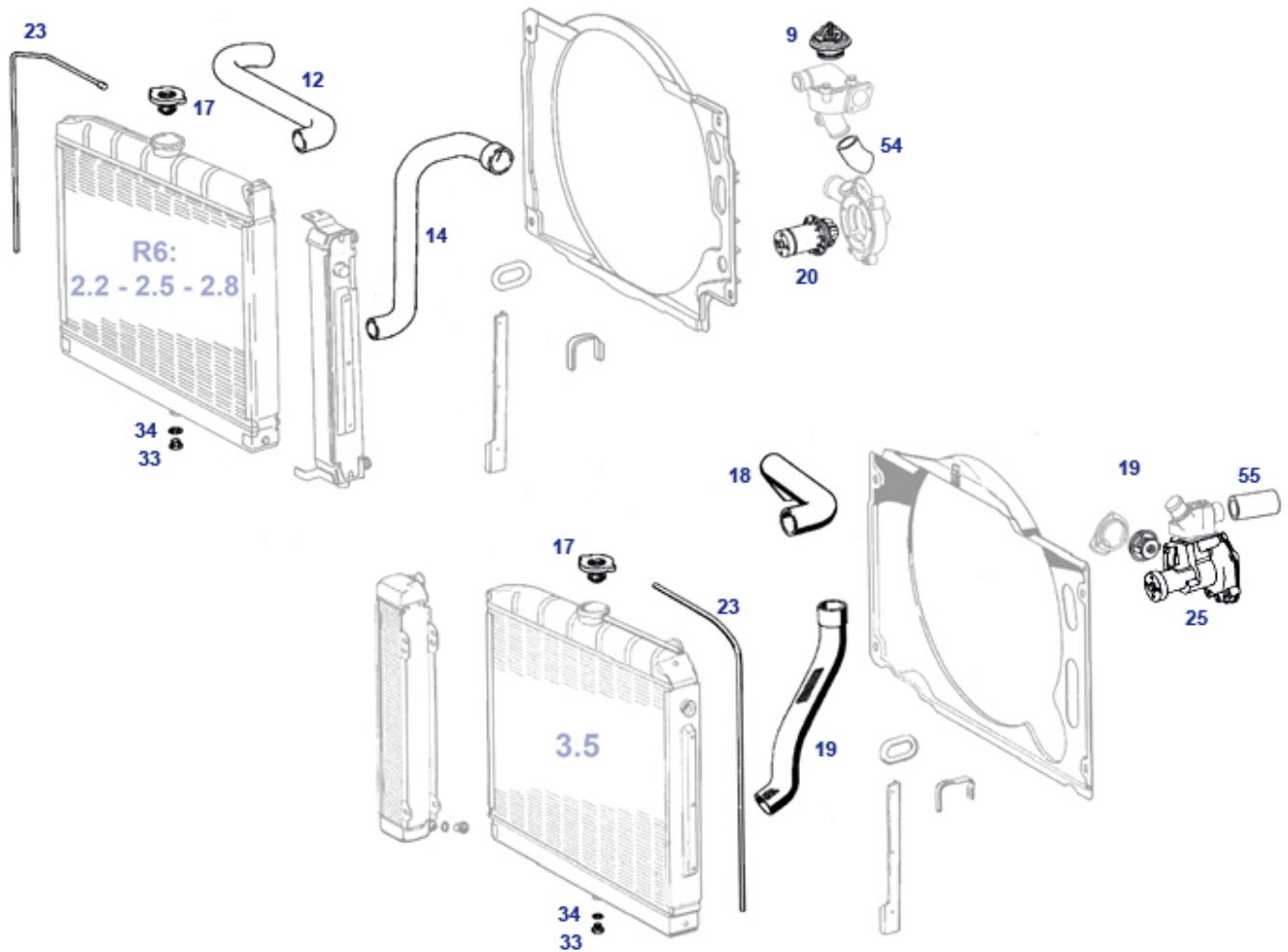


	Chrom-Endrohrblende Pfeifenform für 49mm	<a href="#">549033</a>	N/A		REST! Endschalldämpfer z.B. 190c (W110)	<a href="#">349133</a>	€ 169,93
	Auspuff-Dichtmasse	<a href="#">749595</a>	€ 10,67		Endtopf W110 Diesel, 190Dc/200D	<a href="#">349132</a>	€ 242,76
	Gummidämpfungsplatte, Auspuff Vgl.-No: A1204920482	<a href="#">149048</a>	€ 5,65	10	Vorderrohr, 180D,180Db/Dc früh	<a href="#">449012</a>	€ 120,19
10	Vorderrohr, 180,180Db/Dc spät, 190D,...	<a href="#">449010</a>	€ 120,19	11	Vorderrohr, 180a,b,c, 190, 190b	<a href="#">449011</a>	€ 120,19
11	Auspuffrohr vorn, 180a,b,c,190,b	<a href="#">449015</a>	€ 120,19	15	Frontrrohr 190c (W110) LHD	<a href="#">349002</a>	€ 129,31
15	A1104902120 Frontrrohr 190Dc/200D LHD	<a href="#">349003</a>	N/A	25	Mittelrohr, Ponton, ohne Dämpfer	<a href="#">449019</a>	€ 77,35
26	Auspuffleitung mit Schalldämpfer	<a href="#">449034</a>	N/A	30	A1104901221 Mittelschalld. 200-250S (Ei)	<a href="#">349025</a>	N/A
40	Endschalldämpfer 190SL, Ponton 6Zyl. (*s.Text)	<a href="#">149030</a>	€ 174,00	40	Schalldämpfer Ponton 4Zylinder, hinten	<a href="#">449030</a>	€ 177,31
45	Endtopf W110, 190 (Ersetzung), 200-230	<a href="#">349029</a>	€ 298,00	45	A1104913201 Endtopf W110, 190Dc/200D or	<a href="#">349032</a>	N/A
45	A1104913101 Auspuffendtopf 190c orig.	<a href="#">349033</a>	N/A	51	Anbausatz Auspufftopf hinten Vgl.-No: A1284900037	<a href="#">149040</a>	€ 23,06
55	A1084920253 Hülse, MB.orig	<a href="#">114003</a>	N/A	56	Gummischeibe, z.B. am Auspuffhalter	<a href="#">114002</a>	€ 3,83
57	Metall-Tellerscheibe z.B. Auspuff-Halter	<a href="#">114001</a>	€ 6,55	60	Träger, Krümmerhalter 190SL, spät LHD	<a href="#">114016</a>	€ 59,63
65	Gummipuffer an Aufbauboden unten	<a href="#">149035</a>	€ 23,57	66	Flansch, 180er, 190,b,Db,D	<a href="#">449050</a>	€ 8,69
67	A1214920281 Flanschdichtring 180, 220SE	<a href="#">449053</a>	N/A	71	Auspuffgummi   Innendurchmesser 30, Schnurdicke 15	<a href="#">249019</a>	€ 1,90
72	HD-Schelle 45mm 3D Doppelzug	<a href="#">249017</a>	€ 6,60	72	Auspuffschelle 48mm	<a href="#">749056</a>	€ 3,75

72	verzinkt Doppelzug-Schelle 51 mm Vgl.-No: <a href="#">149017</a> A1114920240	€ 3,96	80	Auspuffblende verchromt	<a href="#">449060</a>	N/A
80	A0004920614 Auspuffblende verchromt	<a href="#">449061</a>	N/A	81	Chrom Endrohr 180-200D	<a href="#">349060</a> € 13,71
81	Auspuff-Endstück 200/230/230S, W123	<a href="#">349034</a>	N/A	81	Chromblende 113,108,111 m. Dopp	<a href="#">249033</a> € 31,57
81	A1214920014 siehe 149860	<a href="#">149060</a>	N/A	82	A1114920314 -NL- Chrom- Auspuffblende 2	<a href="#">349035</a> N/A

## 50 Kühlung

### 50.c Kühlerschläuche 220 bis 3.5



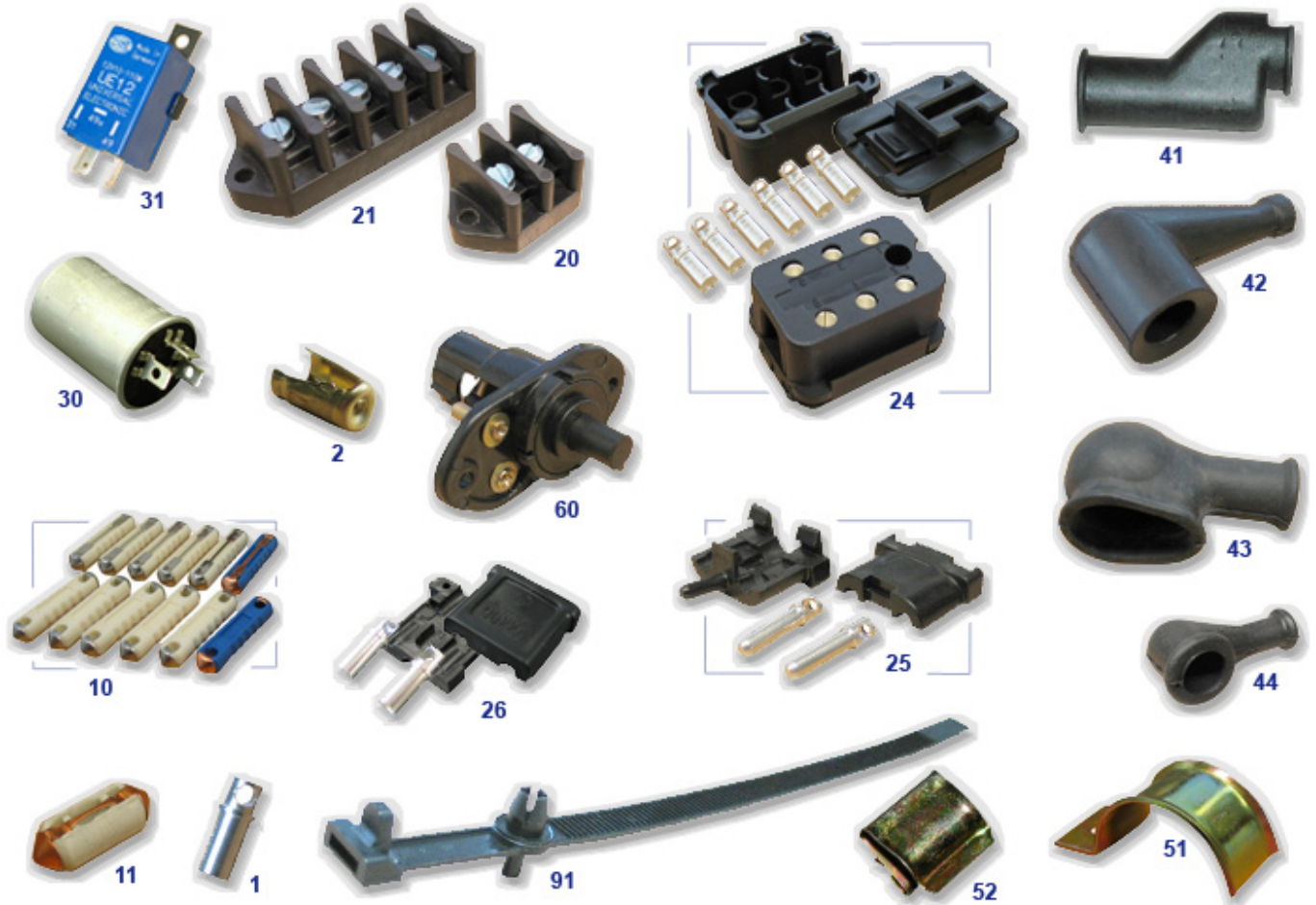
	Wasserpumpe M114/115/180/127	<a href="#">420820</a>	€ 41,95		Gummitülle Stirnw.Hzg-Rücklauf rechts oder Ablauf	<a href="#">799003</a>	€ 13,01
	Visco-Kupplung M129, 130E, 110, Meyle	<a href="#">220030</a>	€ 93,19		Visco-Kupplung M129, 130E, 110, FEBI	<a href="#">220530</a>	€ 147,25
	Visco-Kupplung M129, 130E, 110, DASIS	<a href="#">220630</a>	€ 85,50		Kühlerschlauch 280S/SE/SEL, unten	<a href="#">850013</a>	€ 8,50
	siehe 720020	<a href="#">720920</a>	N/A		Ölkühler 280SL, SE Coupe / Cabrio, Alu	<a href="#">250811</a>	€ 303,45
	Lüfterflügel 9-Blatt, Kunststoff	<a href="#">520308</a>	€ 26,55		NL! Kühlerzarge zB 111 Flachkühler	<a href="#">350215</a>	N/A
1	Wasser-Kühler, W111 Getr., im Tausch	<a href="#">350001</a>	N/A	9	Thermostat R113 inklusive Dichtung, 79° Celsius	<a href="#">220008</a>	€ 19,58
12	Kühlwasserschlauch oben 6-Zylinder, FN	<a href="#">850015</a>	€ 6,21	12	Kühlwasser-Schlauch oben, 110/111	<a href="#">350012</a>	€ 8,19
12	Kühlwasser-Schlauch oben 250S/SE	<a href="#">850012</a>	€ 25,59	12	Kühlwasserschlauch mit Dehnbalg	<a href="#">450006</a>	€ 64,36
12	Kühlwasser-Schlauch, oben, 280S/SE ab FG	<a href="#">350022</a>	€ 6,01	14	Kühlwasser-Schlauch, unten 111, 2.5 ab FG, weitere	<a href="#">350013</a>	€ 35,70
14	Kühlerschlauch unten 108/111, 220-250, bitte FG	<a href="#">850014</a>	€ 7,53	14	Kühlwasser-Schlauch unten, Kühler bis Pumpe	<a href="#">350014</a>	€ 11,44
14	A1145011082 Kühlw.-Schlauch, Kühler->Pu	<a href="#">350015</a>	N/A	14	A1115010482 Kühlw.-Schlauch zB 220SEb F	<a href="#">350018</a>	N/A
17	Kühlwasser-Deckel "Kennziffer 100"	<a href="#">550016</a>	€ 5,36	17	Kühlw.-Deckel Kennziffer 120, vgl A123 501 0215	<a href="#">750016</a>	€ 4,41
17	Kühlwasser-Deckel "100", zB W121 + W113	<a href="#">150017</a>	€ 29,75	18	Kühlwasser-Schlauch 3.5 oben	<a href="#">850018</a>	€ 8,54
19	Kühlwasser-Schlauch, unten, SEC	<a href="#">350019</a>	€ 28,56	19	Vgl.-No: A1165010782 Thermostat 350-500SL/SLC, 75°C	<a href="#">720009</a>	€ 12,64

23	3.5 1m Kühlwasserschlauch, Überlauf	<a href="#">350023</a>	€ 6,13	25	+ O-Ring Wasserpumpe 3.5 / 4.5, FEBI Vgl.-No: A1172003801	<a href="#">720020</a>	€ 79,49
33	Ablassventil am Kühler unten	<a href="#">150018</a>	€ 190,00	33	Verschlussschraube / Ablassschraube M14 x 1,5	<a href="#">250027</a>	€ 2,70
34	CU-Dichtring 14 x 18 x 1,5mm	<a href="#">207115</a>	€ 0,18	36	Dichtring Ablassschr, Hohlschraube   CU 12x17x1,3	<a href="#">299303</a>	€ 0,13
40	A1161800065 Öl-Kühler W108/109...	<a href="#">850004</a>	N/A	63	A1085050106 Federbügel, Kühler oben	<a href="#">350063</a>	N/A
110	A1105020030 Dämpfungstreifen am Kühler	<a href="#">350050</a>	N/A	111	Rep.-Satz, Kühlerbefestigung	<a href="#">850111</a>	€ 68,75

## 54,07,20 elektrische Geber und Schalter für Temperatur

Thermoschalter 100°, 1-Pol, AC /Zu	<a href="#">207163</a>	€ 9,62	NL! Temperaturgeber Bosch; ersetzbar in 554596	<a href="#">754596</a>	N/A
VDO universal Thermozeitschalter	<a href="#">207825</a>	N/A	A0035459024 Thermozeitschalter D-Jet (F	<a href="#">707325</a>	N/A
A0045459224 = VDO 36/2/20 Thermozeitschalter -NL- Geber, Kühlwasser-Thermometer Vgl.-No: A0055421017	<a href="#">707425</a>	N/A	Thermozeitschalter Bosch F026T03101	<a href="#">907125</a>	N/A
Temperaturgeber, K/KE-Jet, 2-Pol	<a href="#">754397</a>	€ 6,66	Temperaturgeber, zB Wassert, unpassende Ersetzung	<a href="#">754396</a>	€ 27,27
A0005457024 Temperaturschalter 230SL früh	<a href="#">207126</a>	N/A	Doppeltemperaturgeber 4-Pol, KE- Jet / EZL	<a href="#">954896</a>	€ 9,48
Geber, Saugluft-Temperatur, FAE	<a href="#">554596</a>	€ 28,50	Doppeltemperaturgeber 4-Pol, KE- Jet / EZL	<a href="#">954396</a>	€ 23,53
Temperaturgeber zB M104, Motronic/Temp.-Anzeige	<a href="#">954097</a>	€ 12,34	Temperaturgeber zB M104, Motronic	<a href="#">954096</a>	€ 10,16
NL: Temp.-Geber, Saugrohr D-Jet	<a href="#">754096</a>	N/A	Temperaturfühler 2-Pol,zB Einlauf KWThermostat 117	<a href="#">954397</a>	€ 8,43
A0015459224 Thermozeitschalter 2 Pol, spät, orig	<a href="#">207125</a>	N/A	Thermostat (Einsatz mit Deckel), M112, zB.943	<a href="#">R2920311</a>	€ 17,99
Thermoschalter 100°, 1-Pol	<a href="#">207863</a>	N/A	A0015451524 Temperaturschalter 230SL früh	<a href="#">207132</a>	N/A
Thermoschalter 100° 1-Pol, z.B.Lüfter bei A/C FEBI	<a href="#">207963</a>	€ 8,50	Thermoschalter	<a href="#">954324</a>	N/A
Thermoschalter 2-Pol,K-Jet Leerlauf. zB USA ..962	<a href="#">707326</a>	€ 30,25	Gummischutzkappe z.B.	<a href="#">254125</a>	€ 9,39
A0055456324 37° Thermoschalter z.B. 300	<a href="#">754395</a>	N/A	Thermoschalter		
Thermoschalter 105/115°, 3x Rundpol, M14	<a href="#">954129</a>	€ 18,99	Thermoschalter 3-Pol, 100/115°C, zB Lüfter	<a href="#">707526</a>	€ 50,69
A0035452124 Temperaturschalter 280SL US	<a href="#">207133</a>	N/A	Thermoschalter 95/90°, Flachpol/universal	<a href="#">907163</a>	€ 11,29
Thermoschalter FN, 1-Pol Vgl.-No: A0065459024	<a href="#">954321</a>	€ 33,30	Thermoschalter 3-Pol., zB.M104 mit Einschränk	<a href="#">954323</a>	€ 15,57
A0055455824 Öltemperaturschalter	<a href="#">754388</a>	N/A	Thermoschalter 2-Pol 100° zB A/C- Lüfter	<a href="#">954322</a>	€ 9,07
A0045459124 Temperaturschalter	<a href="#">707327</a>	N/A	A0055457624 Öltemperaturschalter	<a href="#">754389</a>	N/A
A0035452424 -NL- Temperatur- Schalter Thermostat	<a href="#">207154</a>	N/A	A0038204510	<a href="#">782346</a>	N/A
			Temp.-Regelschalter, Heizun -NL- Temperaturschalter Startventil	<a href="#">207925</a>	N/A
			Steckersatz für Temperaturgeber (754396)	<a href="#">754399</a>	€ 18,09

## 54c Elektrik, kleine Anbauteile universell



1m FLY-Leitung 1,5mm <sup>2</sup> weiß/rot, <a href="#">782975</a>	€ 0,65	Batteriepol-Spannschraube, 4-Kant M8 X 28 <a href="#">554010</a>	€ 0,62
siehe 754868 <a href="#">754068</a>	N/A	Messing Scheibe 6mm <a href="#">754968</a>	€ 0,21
Messing Scheibe 5mm <a href="#">754967</a>	€ 0,16	Messing Scheibe 4mm <a href="#">754966</a>	€ 0,05
Schraube für Leitungsverbindungen Ms M6 X 8 <a href="#">754965</a>	€ 0,59	Schraube für Leitungsverbindungen Ms M5 X 8 <a href="#">754964</a>	€ 0,37
Schraube für Leitungsverbindungen Ms M4 X 8 <a href="#">754963</a>	€ 0,27	Steckdose 12V/16A, Bosch, universal <a href="#">554067</a>	N/A
8-Pol Steckergehäuse 2teilig, ohne Löthülsen <a href="#">254181</a>	€ 8,69	Linsen-Blechschrabe galv. zn 4,2 X 25 <a href="#">299278</a>	€ 0,38
Masseband 40cm, Augen 8 und 6, mit Schutzschlauch <a href="#">354246</a>	€ 39,50	Masseband Motorhaube 107, 111, 108 <a href="#">754888</a>	€ 29,37
Teleskopantenne mechanisch Vgl.-No: A0008278001 <a href="#">599974</a>	€ 13,52	siehe 782555, 782455, 382855 <a href="#">782755</a>	N/A
Rändelmutter an Rücklampen 108/111 M6 <a href="#">382855</a>	€ 3,34	Rändelmutter schwarz, Kunststoff/Metall M5 <a href="#">282855</a>	€ 3,30
Rändelmutter, weiß M5, 111-2Trg/113 s. Text <a href="#">282655</a>	€ 7,04	Stecker+Leitung, Warnblink-Anschluss; <a href="#">982835</a>	€ 19,39
6-Pol Steckergehäuse 2teilig, ohne Löthülsen <a href="#">254180</a>	€ 8,45	Kunststoff-Rändelmutter, Cockpit 108, SW123 <a href="#">854197</a>	€ 0,71
Gitterkabelbinder 190mm <a href="#">854088</a>	€ 2,51	1m FLY-Leitung 1,5mm <sup>2</sup> schwarz/grün <a href="#">782974</a>	€ 0,65
1m FLY-Leitung 1,5mm <sup>2</sup> grau <a href="#">782973</a>	€ 0,65	1m FLY-Leitung 1,5mm <sup>2</sup> weiß, <a href="#">782972</a>	€ 0,65
1m FLY-Leitung 1,5mm <sup>2</sup> gelb <a href="#">782971</a>	€ 0,65	1m FLY-Leitung 1,5mm <sup>2</sup> braun, <a href="#">782970</a>	€ 0,65
Tankgeber W123 <a href="#">547735</a>	€ 229,90	Tachowelle 1300mm, 109 542 0007 <a href="#">854107</a>	€ 15,60
Tachowelle W108/9 8-Zyl.4-Gang <a href="#">854105</a>	€ 32,51	-	
4-Pol Steckergehäuse 2teilig, ohne Löthülsen <a href="#">254883</a>	€ 8,09	Zündanlassschalter '62-'67,113: 230SL,250SL bis FG <a href="#">246890</a>	€ 89,25
Lambda-Sonde zB. M102 Krümmer <a href="#">554219</a>	€ 148,85	Benzinpumpen Relais 6-Pol, vgl. A0015450805 <a href="#">954047</a>	€ 101,15
		Vorwiderstand 1,8 Ohm Vgl.-No: <a href="#">254708</a>	€ 24,37

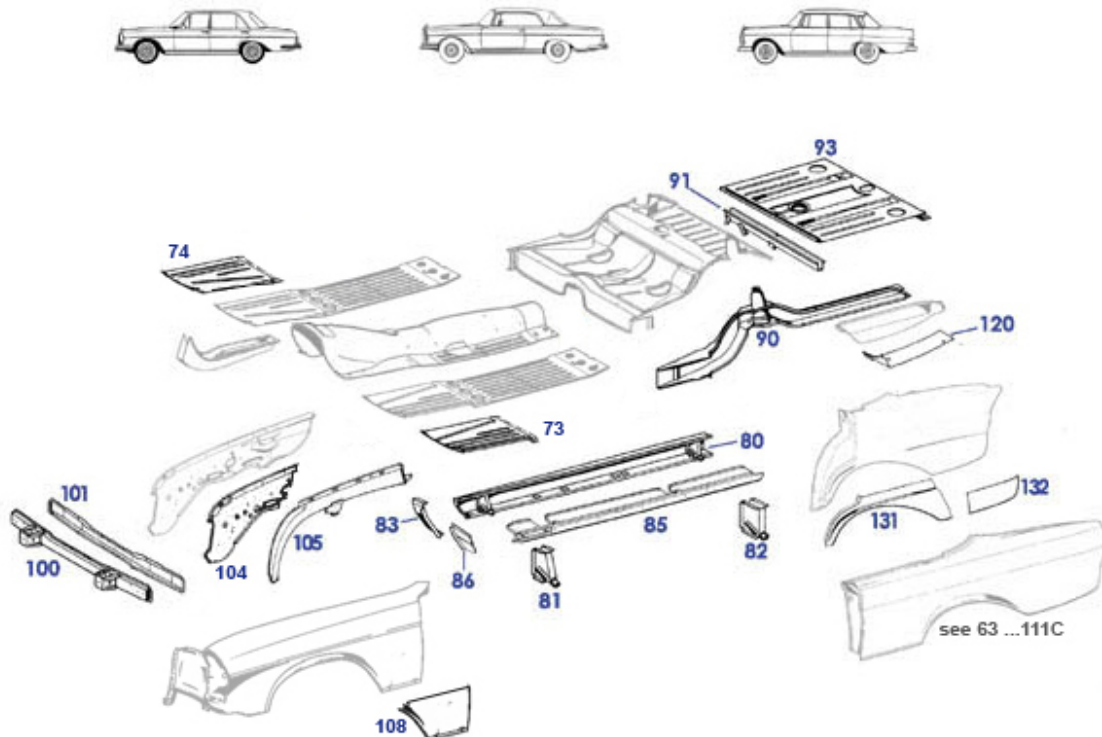
	Verbau				A0001581745		
	Vorwiderstand 0,9 Ohm   Vgl.-No: <a href="#">254766</a>	€ 24,37			Vorwiderstand 0,6 Ohm Vgl.-No: <a href="#">254767</a>	€ 26,45	
	A0001580845				A0001581345		
	Vorwiderstand 0,4 Ohm, blau <a href="#">254768</a>	€ 28,54			Vorwiderstand 0,2 Ohm, <a href="#">754868</a>	€ 31,66	
	Vgl.-No: A0001581945				Nachfertigung		
	2-Pol Steckergehäuse 2teilig, ohne <a href="#">254182</a>	€ 7,97			A1119900257 Rändelmutter am <a href="#">282155</a>	N/A	
	Löthülsen				Lampenträger M5		
	Automatik-Antenne mit Montage- <a href="#">599975</a>	€ 52,38			--> siehe 282821 oder 282031 <a href="#">282021</a>	N/A	
	Kleinteilen						
	A1164200685 Bremsseilzug W116 <a href="#">642101</a>	N/A			Blinkgeber, Metallausführung, <a href="#">182001</a>	€ 67,29	
	"SEL" vor				Bosch		
	Gummikappe, ID große Seite ca 15 <a href="#">215015</a>	€ 1,46	1		Kontaktstift 2,5mm für div. Stecker <a href="#">954156</a>	€ 0,40	
1	Löthülse 4mm, massiv wie <a href="#">254055</a>	€ 2,69	1		Kontaktstift 4mm; div. Stecker, <a href="#">754054</a>	€ 0,77	
	ursprünglich				massiv		
1	Kontaktbuchse 2,5mm für div. <a href="#">954153</a>	€ 0,48	1		Kontaktstift 2,5mm für div. Stecker <a href="#">954154</a>	€ 0,45	
	Steck-Kupplungen						
1	Löthülse 4mm massiv, messing <a href="#">254855</a>	€ 1,40	1		Flachsteck-Kabelschuh zum <a href="#">754055</a>	€ 0,65	
	versilbert				Crimpen, mit Rastung		
1	Kontaktstift 4mm messing versilbert <a href="#">754956</a>	€ 0,54	2		Endstück Zündkabel, mit <a href="#">515999</a>	€ 2,37	
					Eindrehgewinde		
2	NLI Kabelkralle zum löten. <a href="#">215999</a>	N/A	11		Kurze Sicherung 25A, zB. <a href="#">258991</a>	€ 5,69	
	Ersetzbar in 515999				Wischer,...		
20	Kabelverbinder-Block,2-Pol, <a href="#">154052</a>	€ 44,85	21		Kabelverbinder-Block 5-Pol <a href="#">154054</a>	€ 55,16	
	Vgl.-No: A0005461841				Vgl.-No: A0005461941		
24	Rest: Steckkupplung 6-Pol, (W), <a href="#">254984</a>	€ 27,67	25		Gehäuseoberteil zu 2-Pol <a href="#">254087</a>	€ 5,12	
	OE-Qualität				Männchen		
25	Gehäuseunterteil von 2-Pol-Stecker <a href="#">954945</a>	€ 2,20	25		Set 2-Pol-Stecker 4-teilig., schmale <a href="#">754158</a>	€ 10,92	
	(m)				Ausführung		
25	NLI 2-Pol-Stecker (m) 4-tlg.,(mit <a href="#">754157</a>	N/A	25		Set 2-Pol-Stecker, 4-teilig, breite <a href="#">954158</a>	€ 8,93	
	Fortsatz)				Bauart		
26	Steckergehäuse 2-Pol, zB <a href="#">907126</a>	€ 3,53	26		Steckkupplung für Bosch 2-Pol- <a href="#">907124</a>	€ 19,59	
	Einspritzventile				Elemente		
26	Set 2-Pol-Kupplung, schmale <a href="#">954157</a>	€ 7,74	30		NL: Blinkgeber, Metallgehäuse, <a href="#">182701</a>	N/A	
	Ausführung				Lucas		
30	NLI Schalter / Alternative: 982034 <a href="#">982036</a>	N/A	30		Nachrüst-Warnblinker Hella mit <a href="#">982834</a>	€ 183,25	
					Leitungssatz		
30	Gummilager Relais, z.B.an 254095 <a href="#">254295</a>	€ 5,25	30		Start-/Arbeitsstromrelais Vgl.-No: <a href="#">254095</a>	€ 67,84	
					A0005425819		
31	Blinkgeber Flachpol, <a href="#">154018</a>	€ 40,10	31		Blinkgeber, siehe Bild. Pin- <a href="#">254060</a>	€ 39,91	
	Kunststoffgehäuse, Hella				Anordnung geändert		
31	Relais, 5-Pol siehe Bild, <a href="#">754329</a>	€ 17,85	31		Relais, Warnblink-Nachrüstung, <a href="#">982034</a>	€ 157,15	
	verschiedene Anwendungen				Plastikknopf, Bosch		
31	Drehzahl-Relais 7p,Kraftstoffpumpe <a href="#">754305</a>	€ 73,13	31		Universal Schrittelais, nicht A <a href="#">982345</a>	€ 62,00	
	vgl.A0015455305				0005426819		
41	Gummikappe zB. Anlasserleitung <a href="#">154056</a>	€ 5,71	42		Gummischutzkappe z.B. <a href="#">254125</a>	€ 9,39	
					Thermoschalter		
43	Gummikappe groß für Starterkabel <a href="#">254126</a>	€ 7,16	43		Gummikappe Steuergerätstecker D- <a href="#">854359</a>	€ 69,91	
					Jet		
43	Gummikappe Starterkabel, kleine <a href="#">754026</a>	€ 6,14	44		Gummikappe, E-Anschlüsse <a href="#">254051</a>	€ 3,25	
	Ausführung				div.LiMa/Zünd,		
44	Gummikappe Leitungsanschluss, <a href="#">299018</a>	€ 2,53	51		Halteschelle 30mm, Hauptleitung A- <a href="#">254168</a>	€ 7,54	
	zB. Benzinpumpe(n)				Säule		
51	Zündkabelhalter zum Beispiel <a href="#">215023</a>	€ 1,49	51		Halteschelle, ca. 25 mm, Kabel <a href="#">199023</a>	€ 7,74	
	M129/130						
51	Halteschelle Leitung 13mm <a href="#">254069</a>	€ 5,65	51		Schelle für Leitungen, D20, z.B. <a href="#">247053</a>	€ 7,69	
	Vgl.-No: A1879950037				Benzinleitung		
51	Schelle groß, Leitung @ Stirnwand <a href="#">854168</a>	€ 9,10	51		Halteschelle mit Kragen, für 8mm <a href="#">199025</a>	€ 4,59	
	vgl.:A1989950037				Leitungen		
52	Klammer Leitungssatz zB <a href="#">254073</a>	€ 1,09	60		Türkontaktsschalter Rundpol <a href="#">282721</a>	€ 60,75	
	Cockpit,Fußabbl.				Vgl.-No: A0008211552		
60	Türkontaktsschalter 129, 170, 124, <a href="#">982021</a>	€ 4,50	60		Kofferraumleuchte mit Schalter   <a href="#">282022</a>	€ 40,58	
	...				Baujahr 1959-85		
91	Kabelbinder, ersetzt Schlauchhalter <a href="#">250099</a>	€ 0,55	91		Kabelbinder 250mm, <a href="#">754179</a>	€ 0,65	
					wiederverwendbar		
91	Kabelbinder m.Niet, kurz, (120mm) <a href="#">554087</a>	€ 1,26	91		Kabelbinder mit Niet,160mm,nach <a href="#">854087</a>	€ 1,29	
					Bedarf		
99	Steckdose 12V/16A, universal, <a href="#">554867</a>	€ 8,83	99		Knopf, Design 1968, M5, zu <a href="#">254843</a>	€ 45,99	
	nicht-MB/nicht-Bosch				Zigarrenanzündern M5		
99	Sicherungsdose 220/220S Ponton <a href="#">454220</a>	€ 594,88	99		1-2-3-Verteiler für 6-Zyl ->'62 <a href="#">415801</a>	€ 355,00	



## 58 Spezialwerkzeuge und Werkstatt-Zubehör, gefragt für ältere MB-PKW

Rad-Unterlegkeil Vgl.-No: <a href="#">258110</a>	€ 286,20	-NL- Werkzeugtasche Cotton-Canvas 30x15x15	<a href="#">999925</a>	N/A
A1105830175		Überwurf-Verschraubung	<a href="#">942994</a>	€ 0,51
Werkzeug Nutmutter Radlager, originalgetreue Repro	€ 130,90	Bremsleitungsbau, F, M10		
NL! Aufkleber Reifendruck Vgl.-No: <a href="#">899951</a>	N/A	Werkzeug: Eindrückhilfe	<a href="#">958350</a>	€ 124,95
A1095840839		Außenbuchse Traglenker		
-NL- Reservekanister für li. Ersatzrad	€ 23,50	Zentrierbolzen f.Radmontage, original	<a href="#">259109</a>	N/A
Radmutternschlüssel, Orig.-aktualisiert		Batterie-Hauptschalter	<a href="#">954088</a>	€ 26,00
Kotflügel-Schutz	€ 37,00			
Ladeprof 10A XXL 12V	€ 267,75	Staubfrei Handfeger Cotton, 35cm	<a href="#">999915</a>	€ 49,99
Zangenanschluss		Accu-Refresher CTEK	<a href="#">954087</a>	N/A
NL! Accu-Refresher, Lade-/Entladegerät	N/A	7Amp,Laden+Erhalten		
Werkzeugtasche ohne Werkzeug	N/A	1 Paar Auffahr-Mulden (Reifenschoner)	<a href="#">940900</a>	€ 52,00
		Stecknuss-Satz 3 Sorten Nutmuttern	<a href="#">258260</a>	€ 285,60
Sicherung 16 A, lang, Torpedo-Bauart	€ 0,89	Sicherung 5 A, lang, Torpedo-Bauart	<a href="#">958093</a>	€ 0,89
Sicherung 25 A, lang, Torpedo-Bauart	€ 0,60	Sicherung 8 A, lang, Torpedo-Bauart	<a href="#">958091</a>	€ 0,77
Reifendruckprüfer	€ 19,00	Kurze Sicherung 25A, zB. Wischer,...	<a href="#">258991</a>	€ 5,69
Werkzeugtasche ohne Werkzeug	€ 48,79	siehe 258350 oder 258750	<a href="#">258352</a>	N/A
Zentrierschraube Servo-Mittelstellung W113/111/108	€ 55,54	Gewindedorn, Einfädelhilfe	<a href="#">258353</a>	€ 74,99
Abschmierwerkzeug für Wischerwellen	€ 65,45	Achsgummi oben mitte		
Zentrierdorn Kupplungen, zB W113	€ 94,00	Montierhilfe vordere Schubstrebenlager	<a href="#">258351</a>	€ 69,02
		Werkzeug Nutmutter Radlager, Ausf."2-Arm"	<a href="#">258350</a>	€ 49,98

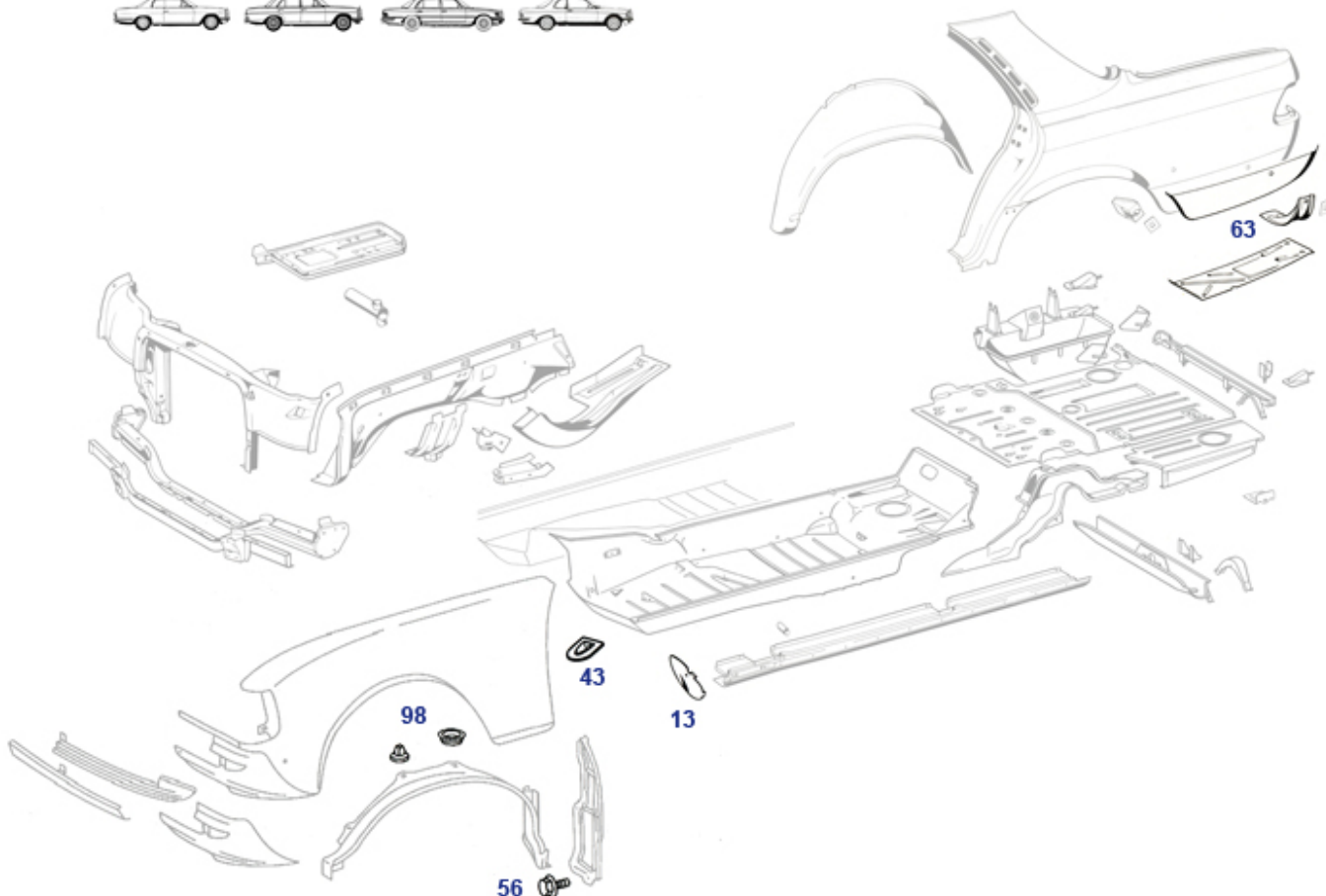
## 61.b Boden und Karosserie-Rep-Bleche 1959-1972 "Plattform 110"



	Verstärkung, Cab.Pedalboden rechts	<a href="#">361829</a>	N/A		Verstärkung, Cab.Pedalboden links	<a href="#">361819</a>	N/A
	Querträger unter Fondstz 111Cpe, Repro, 1,2mm	<a href="#">361385</a>	N/A		A1106370236 Schweller-Schließblech vorn	<a href="#">363028</a>	€ 17,85
	A1106370136 Schweller-Schließblech vorn	<a href="#">363018</a>	€ 17,85		A1106110640 Schließblech re.108/9,110 s	<a href="#">861060</a>	N/A
70	A1106160367 bitte Alternativen ansehen: 361830	<a href="#">361030</a>	N/A	70	A1086160167 original-MB	<a href="#">861010</a>	N/A
71	A1106160867 bitte Alternativen ansehen: 361840	<a href="#">861020</a>	N/A	71	A1106160467 bitte Alternativen ansehen: 361840	<a href="#">361040</a>	N/A
73	Rep.-Bodenblech Vorderteil W/C108-112 links	<a href="#">361830</a>	€ 90,44	74	Rep.-Bodenblech Vorderteil W/C108-112 rechts	<a href="#">361840</a>	€ 90,44
80	/Rep.-Längsträger Cabriolet links innen	<a href="#">361010</a>	€ 410,00	80	A1106100409 Längsträger re.innen, diver	<a href="#">361025</a>	N/A
80	A1106100309 -NL- Längsträger li.innen,	<a href="#">361015</a>	N/A	80	/Rep.-Längsträger Cabriolet rechts innen	<a href="#">361020</a>	€ 410,00
81	Wagenheberaufnahme W/C108-112 vorn	<a href="#">861015</a>	€ 34,99	82	Wagenheberaufnahme W/C108-112 hinten	<a href="#">861017</a>	€ 37,00
83	Abschlussblech, Innenschweller links, Bauart 110	<a href="#">361013</a>	€ 27,89	83	Abschlussblech, Innenschweller rechts, Bauart 110	<a href="#">361023</a>	€ 27,89
86	A1116375136 Abschlußblech C111 Längstr.	<a href="#">363012</a>	N/A	86	A1116375236 Abschlußblech C111 Längstr.	<a href="#">363022</a>	N/A
86	Außenschweller-Abschlussblech vorn links W108/9	<a href="#">863018</a>	€ 24,99	86	Außenschweller-Abschlussblech vorn rechts W108/9	<a href="#">863028</a>	€ 24,99
90	Längsträger Links W/C108,110	<a href="#">361090</a>	€ 799,00	91	Querträger m.Tankhalter,o.Auspuffhalter	<a href="#">361110</a>	€ 125,00
93	Kofferraum-Hauptboden W108-1	<a href="#">861000</a>	€ 599,99	93	Abdeckung über Tankgeber, Kunstst,schw.	<a href="#">347014</a>	€ 7,79
93	Abdeckung über Öffnung für Tankgeber	<a href="#">247814</a>	€ 5,20	100	Querträger Vorderschale W110 & 111 (bis FN...)	<a href="#">362020</a>	€ 339,15
100	Vorderschale Querträger vorn, spät	<a href="#">862020</a>	€ 365,33	101	Hinterschale, Querträger vorn spät	<a href="#">862030</a>	€ 159,00
101	Querträger Hinterschale W110/111 bis FN	<a href="#">362030</a>	€ 155,91	104	Reparatur-Teil Radeinbau, vorn rechts, W111	<a href="#">362141</a>	€ 234,58
104	Reparatur-Teil Radeinbau, vorn links, W111	<a href="#">362131</a>	€ 234,58	105	Rep-Teil, unteres, Radeinbaustrebe W110, vo. re.	<a href="#">362123</a>	€ 79,99

105	Rep.-Endstück re. Stehblechholm an Längstr. vo.111	<a href="#">362121</a>	€ 39,27	105	Rep.-Endstück li. Stehblechholm an Längstr. vo.111	<a href="#">362111</a>	€ 39,27
105	Radeinbaustrebe, W111-4-Tür, vorne rechts	<a href="#">362122</a>	€ 110,31	105	A1086200185 Radeinbaustrebe W108 links	<a href="#">862110</a>	N/A
105	A1086200285 Radeinbaustrebe W108 rechts	<a href="#">862120</a>	N/A	105	Rep-Teil, unteres, Radeinbaustrebe W110, vo. li.	<a href="#">362113</a>	€ 79,99
105	Radeinbaustrebe, W111-4-Tür, vorne links	<a href="#">362112</a>	€ 110,31	105	NL! Radeinbaustrebe C111, links	<a href="#">362110</a>	N/A
105	NL! Radeinbaustrebe C111, rechts	<a href="#">362120</a>	N/A	108	Rep.-Blech Kotflügel vo.li. über Schweller, W108+9	<a href="#">888013</a>	€ 53,55
108	Rep.-Blech Kotflügel vo.re. über Schweller, W108+9	<a href="#">888023</a>	€ 53,55	120	Boden an Ersatzradmulde links 111Cpe/Cab	<a href="#">363050</a>	€ 84,00
120	Kofferraumboden, Mulde 108-9 links	<a href="#">861070</a>	€ 125,25	120	Boden, Reserveradmulde rechts Vgl.-No: A1086370242	<a href="#">861080</a>	€ 98,59
120	Gummitülle 4/20,Wasserablauf Kofferraum	<a href="#">399009</a>	€ 1,71	120	Schließblech hinten links W110,111,108	<a href="#">361050</a>	€ 75,26
120	Versteifung Ersatzradmulde an Seitenwand re.108	<a href="#">861081</a>	€ 46,41	120	Boden an Ersatzradmulde rechts 111Cpe/Cab	<a href="#">363060</a>	€ 92,65
120	Versteifung Ersatzradmulde an Seitenwand li.108	<a href="#">861071</a>	€ 46,41	131	Radlauf-Rep.-Blech hinten links, W110/W111/W112	<a href="#">363875</a>	€ 117,20
131	Rep.-Blech Radlauf außen rechts W108 hinten	<a href="#">863083</a>	€ 95,97	131	Reparatur-Blech, Beplankung, hinten rechts	<a href="#">363086</a>	€ 73,54
131	Rep.-Blech Radlauf außen links W108 hi	<a href="#">863073</a>	€ 95,97	131	Reparatur-Blech, Beplankung, hinten links	<a href="#">363076</a>	€ 71,69
131	Radlauf-Rep.-Blech hinten rechts, W110/W111/W112	<a href="#">363885</a>	€ 117,20	132	Reparatur-Blech Kotfl. hi/unten li., W110/112	<a href="#">363079</a>	€ 40,46

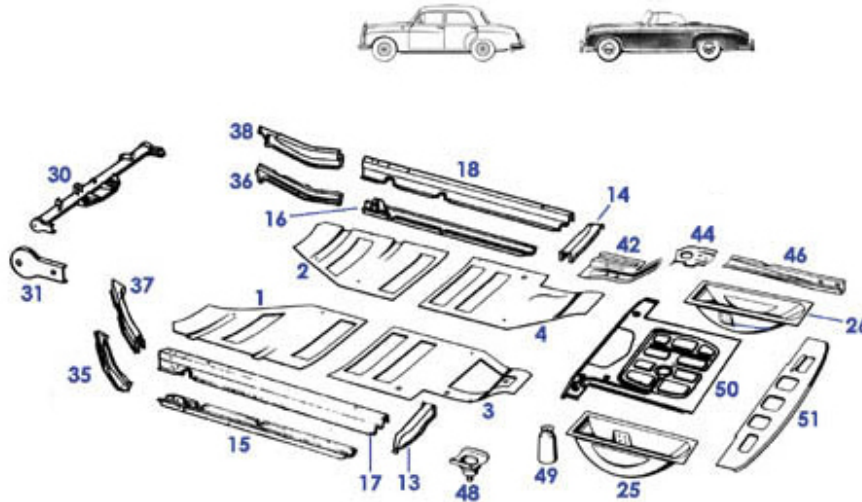
## 61.c Boden- und Karosserie Rep.-Bleche Typen ab Plattform 114



	Kombi-Blechschaube	<a href="#">999926</a>	N/A		A1156161414 Halter links	<a href="#">561115</a>	N/A
	A1156160936 Fahrersitzauflage hinten qu	<a href="#">561290</a>	N/A		A1156160836 -NL- Sitzauflage außen rech	<a href="#">561280</a>	N/A
	A1156100636 Sitzauflage innen rechts	<a href="#">561270</a>	N/A		A1156100536 Sitzauflage innen links	<a href="#">561260</a>	N/A
	A1156160736 Sitzauflage außen links	<a href="#">561250</a>	N/A		A1156160320 Aufnahme Handbremshebel/Tun	<a href="#">561032</a>	N/A
13	Schwellerabschluss links vorn, W114/W115	<a href="#">563018</a>	€ 20,23	13	Schwellerabschluss rechts vorn, W114/W115	<a href="#">563028</a>	€ 20,23
43	Mulde für Handbrems-Seilzug, Plattform 114/115	<a href="#">561035</a>	€ 19,04	63	Versteifung/Konsole Koff-Boden an Seitenwand L/R	<a href="#">563023</a>	€ 71,40
98	Dübel für Rechteckloch 11x14,zB Kühlerleitblech...	<a href="#">788991</a>	€ 1,32	561000	A1156180761 Kofferraumhauptboden 200-28	<a href="#">561000</a>	N/A
561000	A1156180561 Kofferraumboden 200-280CE I	<a href="#">561070</a>	N/A	561010	Reparatur-Bodenblech, 200-280CE, rechts	<a href="#">561021</a>	€ 77,35
561010	A1156160967 Bodenblech 200-280CE, links	<a href="#">561010</a>	N/A	561010	Reparatur-Bodenblech, vorne, 200-280CE, rechts	<a href="#">561022</a>	€ 62,48
561010	A1156161067 Bodenblech 200-280CE, recht	<a href="#">561020</a>	N/A	561010	Reparatur-Bodenblech 200-280 CE, links	<a href="#">561011</a>	€ 77,35
561010	Reparatur-Bodenblech vorne, 200-280CE links	<a href="#">561012</a>	€ 62,48	561013	Reparatur-Bodenblech, hinten, 200-280CE, links	<a href="#">561013</a>	N/A
561013	Reparatur-Bodenblech, hinten, 200-280CE, rechts	<a href="#">561023</a>	N/A	561015	A1156370131 Konsole Wagenheberaufn. vo.	<a href="#">561015</a>	N/A
561015	A1156370231 Konsole Wagenheberaufn. vo.	<a href="#">561016</a>	N/A	561015	A1156370331 Konsole Wagenheberaufn. hi.	<a href="#">561017</a>	N/A
561015	A1156370431 Konsole Wagenheberaufn. hi.	<a href="#">561018</a>	N/A	561016	Reparatur-Längsträger, außen links	<a href="#">563016</a>	€ 101,15
561016	Schweller außen rechts W124 Cpe bis FG...	<a href="#">563885</a>	N/A	561016	Schweller außen links W124 Cpe bis FG...	<a href="#">563875</a>	N/A
561016	Schweller außen rechts W123 Coupe	<a href="#">563041</a>	N/A	561016	Schweller außen links W123 Coupe	<a href="#">563031</a>	N/A
561016	Reparatur-Längsträger, außen	<a href="#">563026</a>	€ 101,15	561050	-NL- Steg an Bodenblech re.	<a href="#">561065</a>	N/A

	rechts						
561050	-NL- Steg am Bodenblech re.	<a href="#">561055</a>	N/A	561050	-NL- Tunnelverstärkung Kardanlager	<a href="#">561050</a>	N/A
561093	Reparatursegment Längsträger W123 hinten links	<a href="#">561093</a>	€ 35,43	561093	Reparatursegment Längsträger, hinten rechts	<a href="#">561102</a>	N/A
561093	Reparatursegment Längsträger, hinten links	<a href="#">561092</a>	N/A	561093	Reparatursegment Längsträger W123 hinten rechts	<a href="#">561103</a>	€ 35,43
561110	A1156100604 Querträger über Hinterachse	<a href="#">561110</a>	N/A	561112	-NL- Tankhalter vorn	<a href="#">561112</a>	N/A
561113	A1156120714 Auspuffhalter an Querträger	<a href="#">561113</a>	N/A	561300	A1156100475 Reserveradmulde /8 rechts	<a href="#">561300</a>	N/A
562020	A1146200186 Querträger vorn, Hinterscha	<a href="#">562020</a>	N/A	562035	A1146200386 Querträger vorn, Vorderscha	<a href="#">562035</a>	N/A
562135	Stoßdämpferkonsole vo. links	<a href="#">562135</a>	N/A	562140	A1156260475 Radeinbau vorn rechts	<a href="#">562140</a>	N/A
562140	A1146260275 Radeinbau vorn rechts 280/2	<a href="#">562141</a>	N/A	563051	Reparatur-Blech Radeinbau, außen rechts	<a href="#">563061</a>	€ 35,76
563051	Reparatur-Blech Radeinbau, außen links	<a href="#">563051</a>	€ 35,76	563073	Radlaufzierleisten Satz W114/115	<a href="#">564000</a>	€ 133,52
563073	Reparatur-Blech Radlauf, außen rechts, W115, hinten	<a href="#">563083</a>	N/A	563073	Reparatur-Blech Radlauf, außen links, W115, hinten	<a href="#">563073</a>	N/A
564071	Reparatur-Blech, hinten, unten links, W115	<a href="#">564071</a>	N/A	564071	Reparatur-Blech, hinten, unten rechts, W115	<a href="#">564081</a>	N/A

## 61.a Blech-Bodengruppe 1955-1962 "Plattform Ponton"

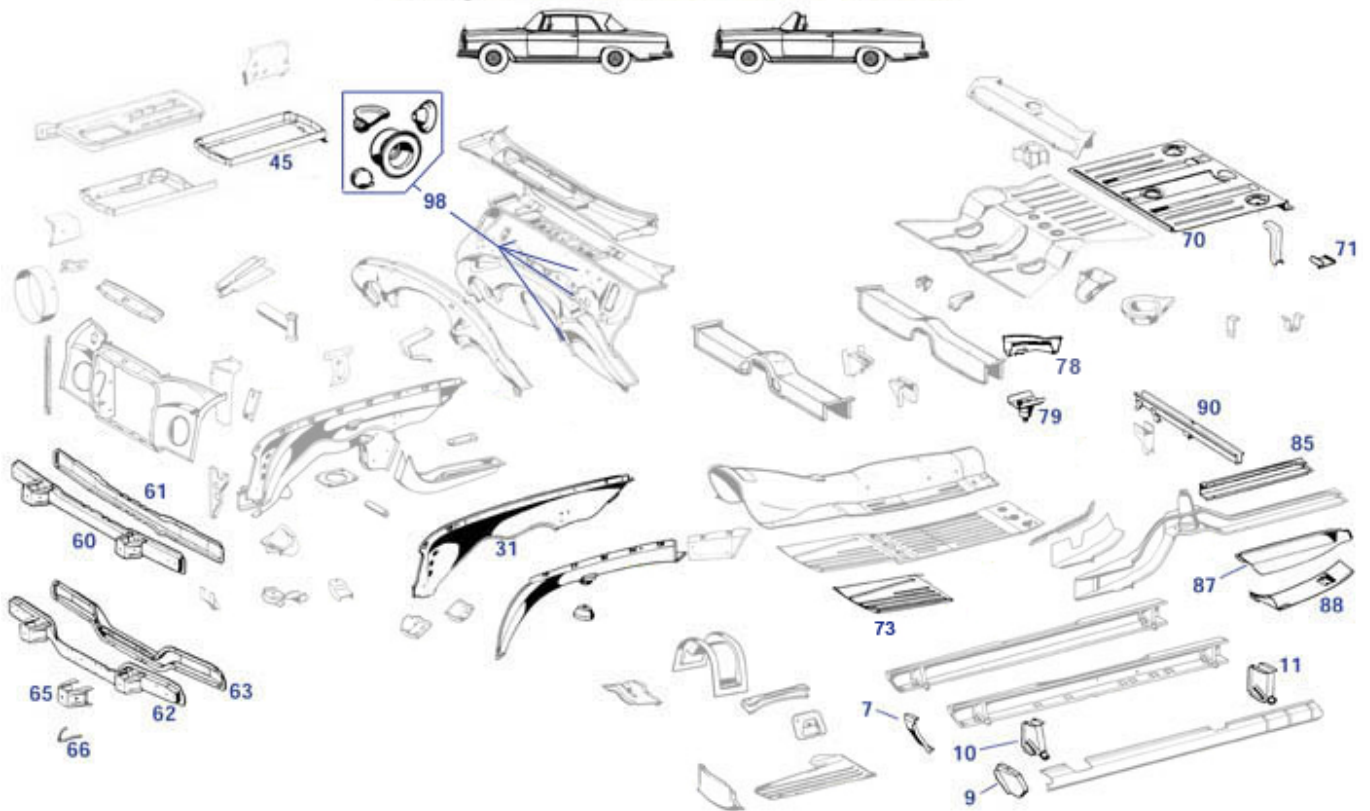


	--> siehe 161075	<a href="#">461075</a>	N/A		Bodenblech Ponton, hinten links	<a href="#">461046</a>	€ 238,00
	Satz Einstiegsplatten, grau, W120/121-Limo	<a href="#">468585</a>	€ 224,55		Falzblech Ponton, rechts unten	<a href="#">462080</a>	€ 483,51
	Gewindeplatte Ponton, unten links	<a href="#">462072</a>	€ 34,12		Falzblech Ponton, links unten	<a href="#">462070</a>	€ 483,51
	A1206210216 Versteifungsblech außen rechts	<a href="#">462060</a>	N/A		A1206210116 Versteifungsblech außen links	<a href="#">462050</a>	N/A
	Reparatur-Blech Radlauf, Ponton, vorne links	<a href="#">462045</a>	€ 296,86		Lufthutze vor Heizkanal, rechts	<a href="#">462026</a>	€ 342,83
	Lufthutze vor Heizkanal, links	<a href="#">462025</a>	€ 301,81		Stützblech unter dem Heckblech, innen	<a href="#">461215</a>	€ 576,19
	--> siehe 161085	<a href="#">461085</a>	N/A		Bodenblech Ponton, hinten rechts	<a href="#">461056</a>	€ 238,00
1	Bodenblech vorn links Vgl.-No: A1216160167	<a href="#">161011</a>	€ 220,15	1	Bodenblech 190SL/Ponton vorne links	<a href="#">161010</a>	€ 139,13
2	Bodenblech vorn rechts Vgl.-No: A1216160267	<a href="#">161021</a>	€ 220,15	2	Bodenblech 190SL/Ponton vorne rechts	<a href="#">161020</a>	€ 139,13
3	Bodenblech Ponton, hinten links	<a href="#">461045</a>	€ 243,46	4	Bodenblech Ponton, hinten rechts	<a href="#">461055</a>	€ 243,46
13	Träger für Wagenheber, hinten links	<a href="#">461360</a>	N/A	14	Träger für Wagenheber, hinten rechts	<a href="#">461370</a>	N/A
15	Längsträger Unterschale, links, 220S Cpe/Cab	<a href="#">461111</a>	€ 781,83	15	Längsträger Unterschale, 4-Zylinder, links	<a href="#">461115</a>	€ 159,00
15	Längsträger Unterschale, links, 220S 4-Türer	<a href="#">461110</a>	€ 398,46	16	Längsträger Unterschale, 4-Zylinder, rechts	<a href="#">461125</a>	€ 159,08
16	Längsträger Unterschale, rechts, 220S Cpe/Cab	<a href="#">461121</a>	€ 848,17	16	Längsträger Unterschale, rechts, 220S 4-Türer	<a href="#">461120</a>	€ 398,46
17	Längsträger Oberschale, links, 220S 4-Türer	<a href="#">461175</a>	€ 344,64	17	Längsträger Oberschale, links, 220S Cpe/Cab	<a href="#">461171</a>	€ 1.151,18
17	Längsträger Oberschale, links, 4-Zylinder, +219	<a href="#">461170</a>	N/A	18	Längsträger Oberschale, rechts, 220S 4-Türer	<a href="#">461185</a>	€ 344,64
18	Längsträger Oberschale, rechts, 4-Zylinder, +219	<a href="#">461180</a>	€ 244,56	18	Längsträger Oberschale, rechts, 220S Coupe/Cabrio	<a href="#">461181</a>	€ 1.151,18
25	Ersatzradmulde, Ponton, links	<a href="#">461290</a>	€ 613,78	26	Ersatzradmulde, Ponton, rechts	<a href="#">461300</a>	€ 613,78
30	Querrohr vorn, Ponton	<a href="#">461312</a>	€ 528,60	30	Querrohr vorn, 4-Zylinder Ponton	<a href="#">461310</a>	€ 507,30
31	6-Zylinder, ohne Kühlerträger siehe 161311	<a href="#">461315</a>	€ 76,16	35	Längsträgerstütze unten links Vgl.-No: A1206110322	<a href="#">161070</a>	€ 175,00
36	Längsträgerstütze unten rechts	<a href="#">161080</a>	€ 175,00	37	Längsträgerstütze oben links Vgl.-No: A1216100143	<a href="#">161075</a>	€ 162,27
38	Längsträgerstütze oben rechts Vgl.-No: A1216100243	<a href="#">161085</a>	€ 162,27	42	Trägerunterschale vorn links Vgl.-No: A1806100110	<a href="#">161130</a>	€ 219,50
42	Trägerunterschale vorn rechts Vgl.-No: A1806100210	<a href="#">161140</a>	€ 219,50	44	Trägerunterschale mitte rechts	<a href="#">161136</a>	€ 179,69

44	Trägerunterschale mitte links Vgl.-No: A1806100110	<a href="#">161135</a>	€ 179,69	46	Trägerunterschale hinten rechts	<a href="#">161160</a>	€ 209,04
46	Trägerunterschale hinten links	<a href="#">161150</a>	€ 209,04	48	Stützlager Schubstrebe (M14) Vgl.-No: A1803500333	<a href="#">161210</a>	€ 31,89
49	Stoßdämpfer-Dom hinten 190SL, Ponton	<a href="#">161166</a>	€ 260,90	50	Kofferraum-Hauptboden 190SL / Ponton	<a href="#">161220</a>	€ 369,41
51	Kofferraum-Abschlußblech Vgl.-No: A1206100162	<a href="#">461230</a>	€ 341,70	51	Querträger hinten, ohne Tankhalter	<a href="#">161400</a>	€ 283,24

## 61/62 W111Cpe/Cab Vorbau und Boden

C111: 220SEb/250/280SE/SE3.5 Cpe/Cab



	Rep.-Endstück re. Stehblechholm an Längstr. vo.111	<a href="#">362121</a>	€ 39,27		A1116118511 Verstärkung, Cab.Pedalboden	<a href="#">361019</a>	N/A
	Rep.-Endstück li. Stehblechholm an Längstr. vo.111	<a href="#">362111</a>	€ 39,27		NL!Rep. Blech vo.re. zwischen Tür+Radlauf, 2-Türer	<a href="#">362181</a>	N/A
	NL!Rep. Blech vo.li. zwischen Tür+Radlauf, 2-Türer	<a href="#">362171</a>	N/A		Reparaturblech Heckabschluss W111-2-Türer	<a href="#">364105</a>	€ 471,09
	A1116118611 Verstärkung, Cab.Pedalboden	<a href="#">361029</a>	N/A	1	A1086160167 original-MB	<a href="#">861010</a>	N/A
1	A1106160867 bitte Alternativen ansehen: 361840	<a href="#">861020</a>	N/A	1	A1106160367 bitte Alternativen ansehen: 361830	<a href="#">361030</a>	N/A
1	A1106160467 bitte Alternativen ansehen: 361840	<a href="#">361040</a>	N/A	2	/Rep-Längsträger Cabriolet links innen	<a href="#">361010</a>	€ 410,00
2	/Rep-Längsträger Cabriolet rechts innen	<a href="#">361020</a>	€ 410,00	3	A1106100409 Längsträger re.innen, diver	<a href="#">361025</a>	N/A
3	A1106100309 -NL- Längsträger li.innen,	<a href="#">361015</a>	N/A	4	Längsträger C111, links Vgl.-No: A1116375135	<a href="#">363010</a>	€ 754,94
4	Längsträger C111, rechts Vgl.-No: A1116375235	<a href="#">363020</a>	N/A	7	Abschlussblech, Innenschweller rechts, Bauart 110	<a href="#">361023</a>	€ 27,89
7	Abschlussblech, Innenschweller links, Bauart 110	<a href="#">361013</a>	€ 27,89	9	A1116375136 Abschlussblech C111 Längstr.	<a href="#">363012</a>	N/A
9	A1116375236 Abschlussblech C111 Längstr.	<a href="#">363022</a>	N/A	10	Wagenheberaufnahme W/C108-112 vorn	<a href="#">861015</a>	€ 34,99
11	Wagenheberaufnahme W/C108-112 hinten	<a href="#">861017</a>	€ 37,00	15	A1106100813 Endstück Längsträger rechts	<a href="#">361380</a>	N/A
25	Verstärkung, Cab.Pedalboden links	<a href="#">361819</a>	N/A	25	Verstärkung, Cab.Pedalboden rechts	<a href="#">361829</a>	N/A
26	A1116118211 Verstärkung, Cab. Boden rec	<a href="#">361045</a>	N/A	26	A1116118111 Verstärkung, Cab. Boden lin	<a href="#">361035</a>	N/A
30	A1116207461 Radeinbau re. mit Längsträg	<a href="#">362080</a>	N/A	30	A1116208961 Radeinbau mit Längsträger I	<a href="#">362090</a>	N/A
31	A1116209461 Radeinbau vo.re.C111 ohne T	<a href="#">362140</a>	N/A	31	Radeinbau vorne links C111 ohne Träger	<a href="#">362130</a>	N/A
33	NL! Radeinbaustrebe C111, rechts	<a href="#">362120</a>	N/A	33	NL! Radeinbaustrebe C111, links	<a href="#">362110</a>	N/A
35	Teller 1Stck, obere	<a href="#">232040</a>	€ 16,60	37	A1114600038 Zapfenlager	<a href="#">246065</a>	N/A

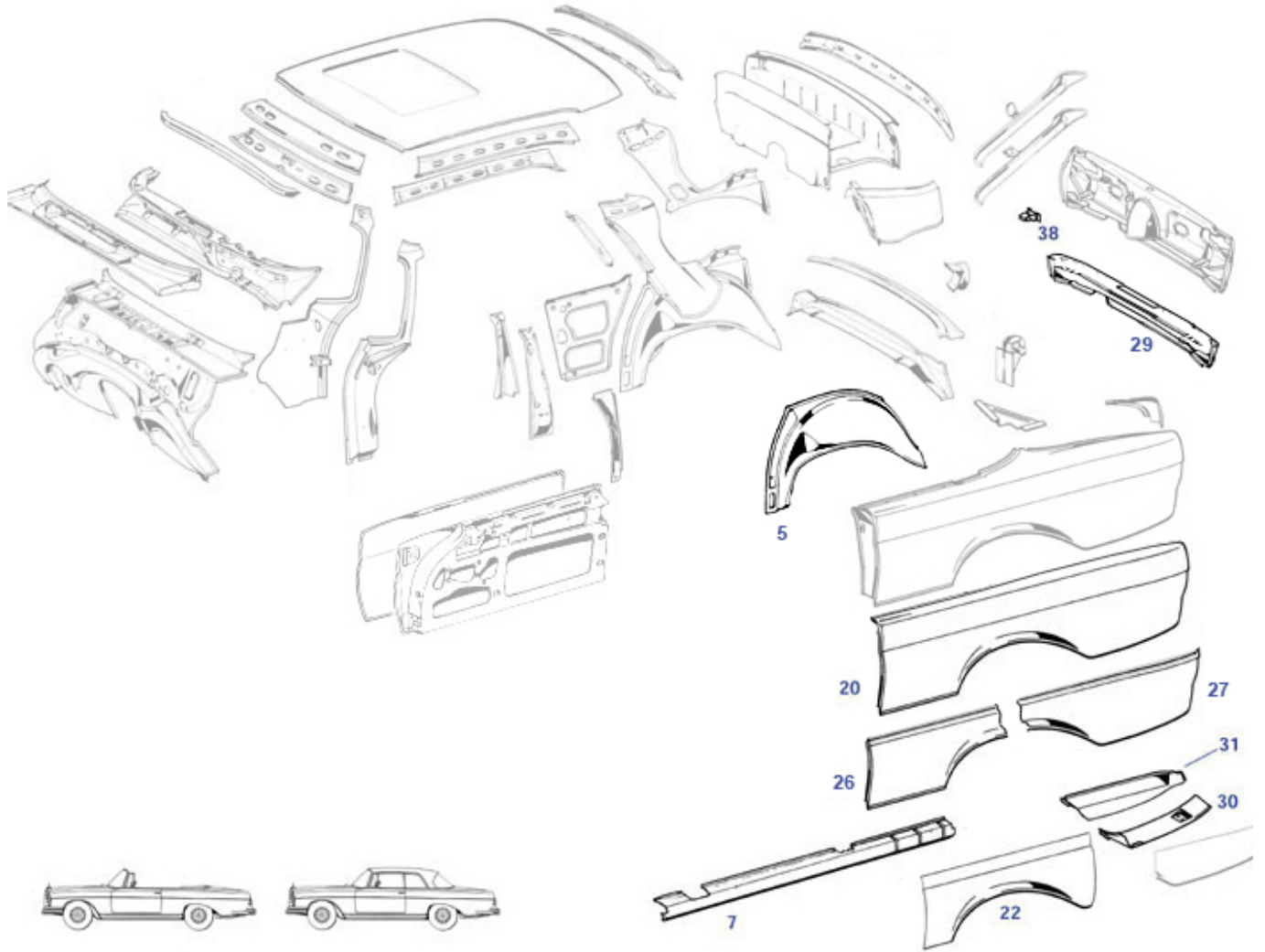


37	Stoßdämpferaufnahmen (Dome) A1114602638 -NL- Zapfenlager, Lenkw.h	<a href="#">346065</a>	N/A	39	m.Buchse, frühe Lagerung Rohr, Lenkgetriebebefestigung Vgl.-No: A1106260021	<a href="#">262131</a>	€ 14,22
40	-NL- Konsole, Achsabstützung rechts	<a href="#">362320</a>	N/A	40	-NL- Konsole Achsabstützung links	<a href="#">362310</a>	N/A
42	A1116205214 Halter, Bremsgerät an Vorba	<a href="#">362342</a>	N/A	43	A1116261514 Halter für Bremssschlauch	<a href="#">262135</a>	N/A
43	A1116261614 Halter für Bremssschlauch	<a href="#">262136</a>	N/A	44	-NL- Haltewinkel Motordämpfer V8	<a href="#">362124</a>	N/A
45	A1086200258 Batterieauflage 280SE/C	<a href="#">362052</a>	N/A	50	A1116205372 Versteifung Vorbau "Hochküh	<a href="#">362040</a>	N/A
50	A1116205572 Versteifung Vorbau "Flachkü	<a href="#">362050</a>	N/A	51	A1116200472 Verstärkung, Schlossträger	<a href="#">362041</a>	N/A
60	Querträger Vorderschale W110 & 111 (bis FN...)	<a href="#">362020</a>	€ 339,15	61	Querträger Hinterschale W110/111 bis FN	<a href="#">362030</a>	€ 155,91
62	Vorderschale Querträger vorn, spät	<a href="#">862020</a>	€ 365,33	63	Hinterschale, Querträger vorn spät	<a href="#">862030</a>	€ 159,00
64	-NL- Halter, Horn an Querträger	<a href="#">362039</a>	N/A	65	Konsole, Stoßfänger an Querträger, vorne links	<a href="#">362023</a>	€ 86,25
65	Konsole, Stoßfänger an Querträger, vorne rechts	<a href="#">362024</a>	€ 86,25	66	Abschleppbügel vorn	<a href="#">362025</a>	€ 28,92
70	Abdeckung über Öffnung für Tankgeber	<a href="#">247814</a>	€ 5,20	70	Abdeckung über Tankgeber, Kunstst,schw.	<a href="#">347014</a>	€ 7,79
70	Kofferraum-Hauptboden W108-1	<a href="#">861000</a>	€ 599,99	71	A1106100725 Verstärkung, Querträger bei	<a href="#">361212</a>	N/A
73	Rep.-Bodenblech Vorderteil W/C108-112 links	<a href="#">361830</a>	€ 90,44	73	Rep.-Bodenblech Vorderteil W/C108-112 rechts	<a href="#">361840</a>	€ 90,44
74	A1106160022 -NL- Auspuffhalter hinten	<a href="#">861121</a>	N/A	78	Diagonalträger rechts über Schubstrebenaufnahme	<a href="#">361160</a>	€ 178,50
78	Diagonalträger links über Schubstrebenaufnahme	<a href="#">361150</a>	€ 178,50	79	Schubstrebenlager 110-111-108 Vgl.-No: A1103500633	<a href="#">335010</a>	€ 356,99
80	Längsträger Links W/C108,110	<a href="#">361090</a>	€ 799,00	80	Längsträger rechts W/C108,110,111	<a href="#">361100</a>	€ 799,00
83	Rep-Blech Längsträger links B- Qualität	<a href="#">361095</a>	N/A	83	Rep-Blech Längsträger rechts B- Qualität	<a href="#">361105</a>	N/A
85	-NL- Rep.-Blech Längsträger hinten lks	<a href="#">361093</a>	N/A	85	-NL- Rep.-Blech Längsträger hinten re.	<a href="#">361103</a>	N/A
87	Schließblech hinten links W110,111,108	<a href="#">361050</a>	€ 75,26	87	Schließblech hinten rechts 110,111,108	<a href="#">361060</a>	€ 70,40
88	Gummitülle 4/20,Wasserablauf Kofferraum	<a href="#">399009</a>	€ 1,71	88	Boden an Ersatzradmulde rechts 111Cpe/Cab	<a href="#">363060</a>	€ 92,65
88	Boden an Ersatzradmulde links 111Cpe/Cab	<a href="#">363050</a>	€ 84,00	90	Querträger m.Tankhalter,o.Auspuffhalter	<a href="#">361110</a>	€ 125,00
91	A1106120324 Auspuffhalter am Querträger	<a href="#">361210</a>	N/A	96	Querträger unter Fondstz 111Cpe, Repro, 1,2mm	<a href="#">361385</a>	N/A

## 62,63,72,74 Typ 460 Blech "G-Klasse"

Rep.Blech Tür innen vorn rechts	<a href="#">G4672646</a>	€ 32,27	Kotflügel hinten links, 3 Türer, W460	<a href="#">G4663311</a>	€ 135,00
Reparaturblech Heck rechts bei Rücklicht	<a href="#">G4664081</a>	€ 107,78	Rep.-Blech Einstieg links, G460 3-Türer	<a href="#">G4663011</a>	€ 374,49
Rep.-Blech Einstieg rechts, G460 3-Türer	<a href="#">G4663021</a>	€ 374,49	Rep.-Blech Einstieg rechts, G460 5-Türer	<a href="#">G4663024</a>	€ 95,49
Rep.-Blech Einstieg links, G460 5-Türer	<a href="#">G4663014</a>	€ 95,49	Dreieck Kotflügel/A-Säule vorn links W460	<a href="#">G4662011</a>	€ 85,14
Dreieck Kotflügel/A-Säule vorn rechts W460	<a href="#">G4662021</a>	€ 85,14	Kotflügel hinten links, 5 Türer, W460	<a href="#">G4663511</a>	€ 113,85
Kotflügel hinten rechts, 5 Türer, W460	<a href="#">G4663521</a>	€ 105,40	Kotflügel hinten rechts, 3 Türer, W460	<a href="#">G4663321</a>	€ 135,00
LZ: Kotflügel vorn links, W460	<a href="#">G4688111</a>	€ 218,79	Rep.Blech Tür innen vorn links	<a href="#">G4672645</a>	€ 32,27
LZ: Kotflügel vorn rechts, W460	<a href="#">G4688121</a>	€ 218,79	Tür-Außenhaut bis Fenster v.rechts, 5Türer	<a href="#">G4672561</a>	€ 93,35
Tür-Außenhaut bis Fenster v.links, 5Türer	<a href="#">G4672551</a>	€ 93,35	Tür-Außenhaut Unterteil v.links, 5Türer	<a href="#">G4672651</a>	€ 32,27
Tür-Außenhaut Unterteil v.rechts, 5Türer	<a href="#">G4672661</a>	€ 32,27	Tür-Rep.Blech innen hinten links, 5Türer	<a href="#">G4673631</a>	€ 32,27
Tür-Rep.Blech innen hinten rechts, 5Türer	<a href="#">G4673641</a>	€ 32,27	Rep.Blech Hecktür, außen, bis unter Griff	<a href="#">G4674642</a>	€ 32,86
Rep.Blech Hecktür, Unterkante innen	<a href="#">G4674643</a>	€ 32,86	Rep.Blech Hecktür, Unterkante Abschluss	<a href="#">G4674644</a>	€ 59,91

## 63/64 Blech Heck+Dach W111Cpe/Cab

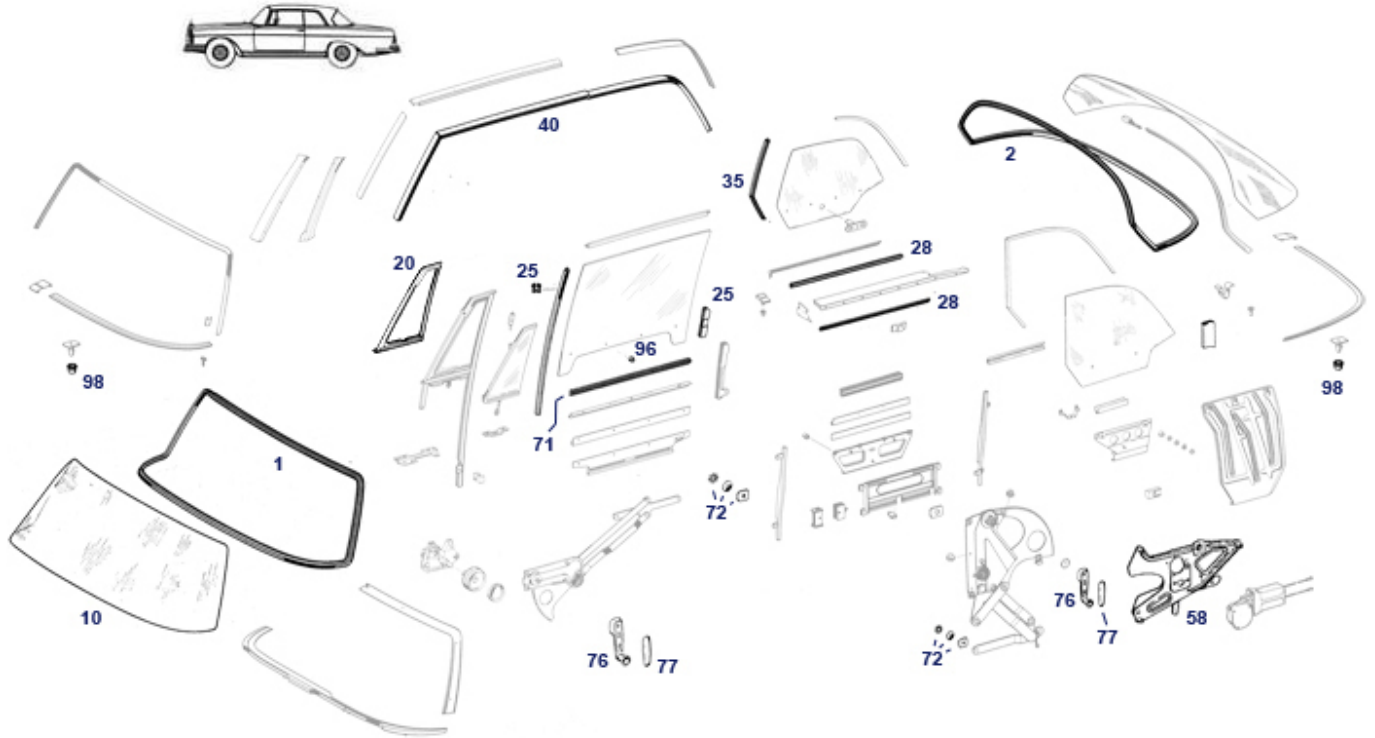


	Abstreifprofil, Schiebedach seitlich	<a href="#">878720</a>	€ 8,97		Querträger unter Fondsitze 111Cpe,	<a href="#">361385</a>	N/A
	Abstreifprofil, Schiebedach seitlich	<a href="#">878820</a>	N/A		Repro, 1,2mm		
	Zierstab hinter Verdeck rechts	<a href="#">369022</a>	€ 606,90		Zierstab hinter Verdeck mitte	<a href="#">369023</a>	€ 606,90
	Chromleiste, Eckspiegel, W111	<a href="#">377100</a>	€ 204,29	1	Zierstab hinter Verdeck links	<a href="#">369021</a>	€ 606,90
1	A1116375421 A-Säule innen	<a href="#">363200</a>	N/A	2	A1116305110 A-Säule innen	<a href="#">363190</a>	N/A
	220SEb/C rech				220SEb/C link		
2	-NL- A-Säule außen 220SEb/C	<a href="#">363240</a>	N/A	3	A1116305310 A-Säule außen	<a href="#">363230</a>	N/A
	rechts				220SEb/C link		
3	A1116306469 Radeinbau 111cpe	<a href="#">363045</a>	N/A	3	A1116306369 Radeinbau 111cpe	<a href="#">363035</a>	N/A
	hi.re. kom				hi.li. kom		
3	A1116375227 Schottwand an C-	<a href="#">363410</a>	N/A	3	Radeinbau C111 Cabrio, li	<a href="#">363030</a>	N/A
	Säule re. 1				-NL- Radeinbau C111 Cabrio, re.	<a href="#">363040</a>	N/A
5	Radeinbau außen, rechts, 2-Türer	<a href="#">364063</a>	€ 490,15	5	Radeinbau außen, links, 2-Türer	<a href="#">364053</a>	€ 490,15
5	A1116375176 Radeinbau, ohne	<a href="#">364050</a>	N/A	5	A1116375276 Radeinbau, ohne	<a href="#">364040</a>	N/A
	Hecksäule,				Hecksäule,		
7	Längsträger C111, rechts Vgl.-No:	<a href="#">363020</a>	N/A	7	Längsträger C111, links Vgl.-No:	<a href="#">363010</a>	€ 754,94
	A1116375235				A1116375135		
8	A1116375624 B-Säule Innenteil	<a href="#">363360</a>	N/A	16	NL! Dachrahmen 111Cpe hi.oben	<a href="#">365060</a>	N/A
	C111 rech				innen		
17	NL! Dachrahmen 111Cpe hi.oben	<a href="#">365070</a>	N/A	20	Reparatur-Blech, Kotflügel, hinten	<a href="#">363084</a>	€ 790,81
	außen				rechts, 80%		
20	Reparatur-Blech, Kotflügel hinten	<a href="#">363074</a>	€ 790,81	20	Karton für große Ersatzteile,	<a href="#">967993</a>	€ 25,82
	links, 80%				170x60x73cm		
22	Reparatur-Blech, C111/112	<a href="#">363083</a>	€ 82,74	22	Rep.-Blech Radlauf außen rechts	<a href="#">863083</a>	€ 95,97
	(2-Türer), hinten rechts				W108 hinten		
22	Rep.-Blech Radlauf außen links	<a href="#">863073</a>	€ 95,97	22	Reparatur-Blech, C111/112	<a href="#">363073</a>	€ 82,74

24	W108 hi -NL- Einschweißteil, Kotfl. li.hi	<a href="#">363978</a>	N/A	25	(2-Türer), hinten links A1116405771 Heckmittelstück 220-300SEC	<a href="#">364100</a>	N/A
26	Rep-Blech Kotflügel hinten links, Vorderteil 111C	<a href="#">363072</a>	€ 458,46	26	Rep-Blech Kotflügel hinten rechts, Vorderteil 111C	<a href="#">363082</a>	€ 458,46
27	Rep-Blech Kotflügel hinten links, Hinterteil 111C	<a href="#">363078</a>	€ 458,46	27	Rep-Blech Kotflügel hinten rechts, Hinterteil 111C	<a href="#">363088</a>	€ 458,46
29	Reparaturblech Heckabschluss W111-2-Türer	<a href="#">364105</a>	€ 471,09	30	Boden an Ersatzradmulde links 111Cpe/Cab	<a href="#">363050</a>	€ 84,00
30	Boden an Ersatzradmulde rechts 111Cpe/Cab	<a href="#">363060</a>	€ 92,65	30	Gummitülle 4/20,Wasserablauf Kofferraum	<a href="#">399009</a>	€ 1,71
31	Schließblech hinten links W110,111,108	<a href="#">361050</a>	€ 75,26	31	Schließblech hinten rechts 110,111,108	<a href="#">361060</a>	€ 70,40
35	Strebe im Kofferraum, Cabrio, rechts	<a href="#">361088</a>	N/A	36	A1116305428 Strebe im Kofferraum 111 Cp	<a href="#">361089</a>	N/A
38	Halter Radmutternschlüssel Vgl.-No: A1156400051	<a href="#">164041</a>	€ 15,33	40	A1116408046 Verdeckkasten 111 Cab.	<a href="#">364770</a>	N/A
40	Verdeckschnapper, W111 Cabrio, rechts ab FG	<a href="#">377044</a>	€ 395,96	40	Verdeckschnapper, W111-Cabrio, links ab FG	<a href="#">377033</a>	€ 395,96
41	-NL- Versteifung Verdeckkasten rechts	<a href="#">363041</a>	N/A	41	-NL- Versteifung Verdeckkasten links	<a href="#">363031</a>	N/A
43	A1116408091 Ablaufschiene bei Verdeckka	<a href="#">364115</a>	N/A	45	A1116208074 Rahmen oben quer 111Cab. Wi	<a href="#">361280</a>	N/A
51	-NL- Tür-Aussenhaut C111, links	<a href="#">372710</a>	N/A	51	A1117225409 Tür-Aussenhaut C111, rechts	<a href="#">372810</a>	N/A
67	Fensterheber für E-Antrieb, Fond links 111Cpe	<a href="#">367370</a>	€ 377,62	67	Fensterheber für E-Antrieb, Fond rechts 111Cpe	<a href="#">367380</a>	€ 380,10

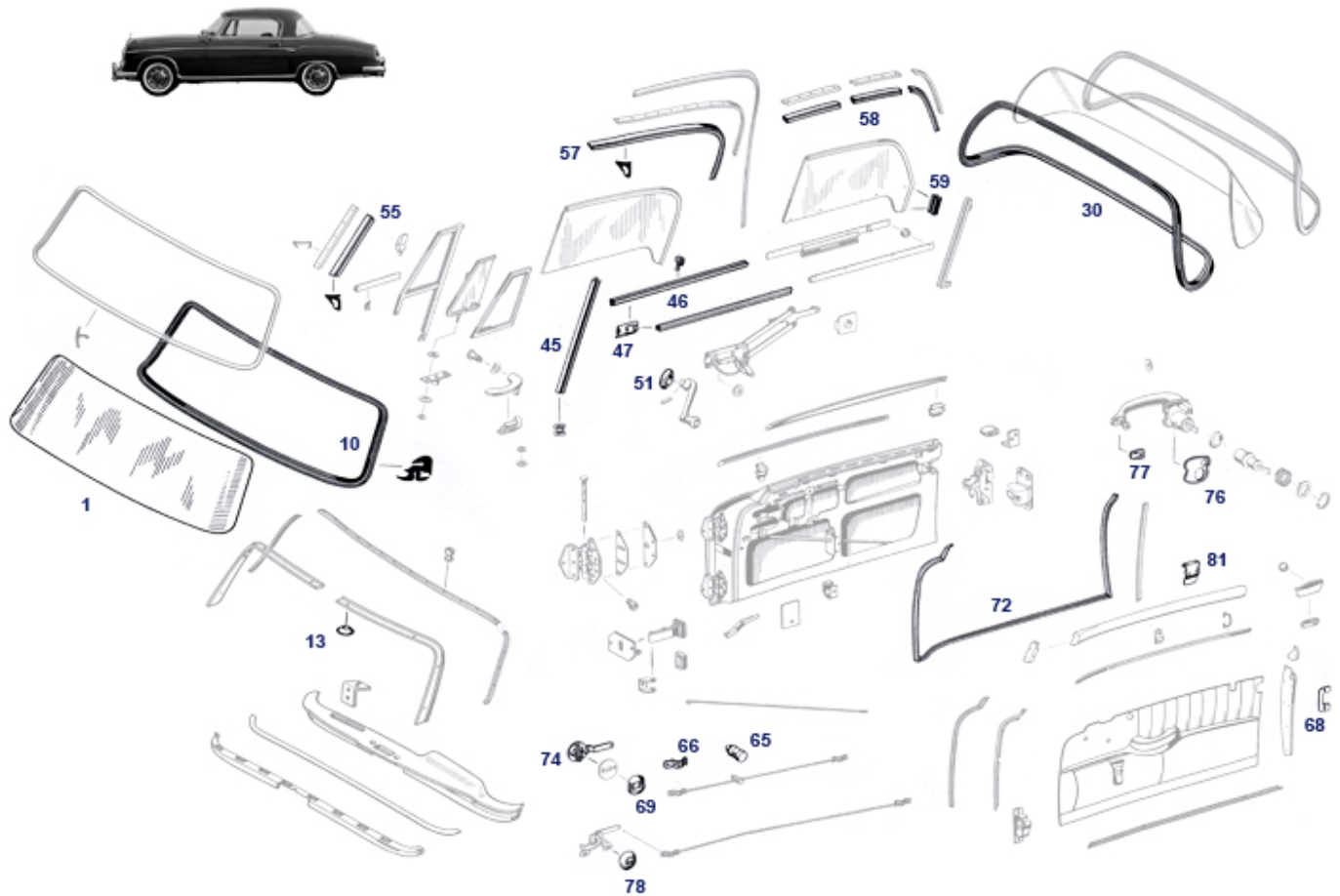
## 67.d Fensteranlage W111-2-Türer

67.d Fensteranlage W111-2-Türer



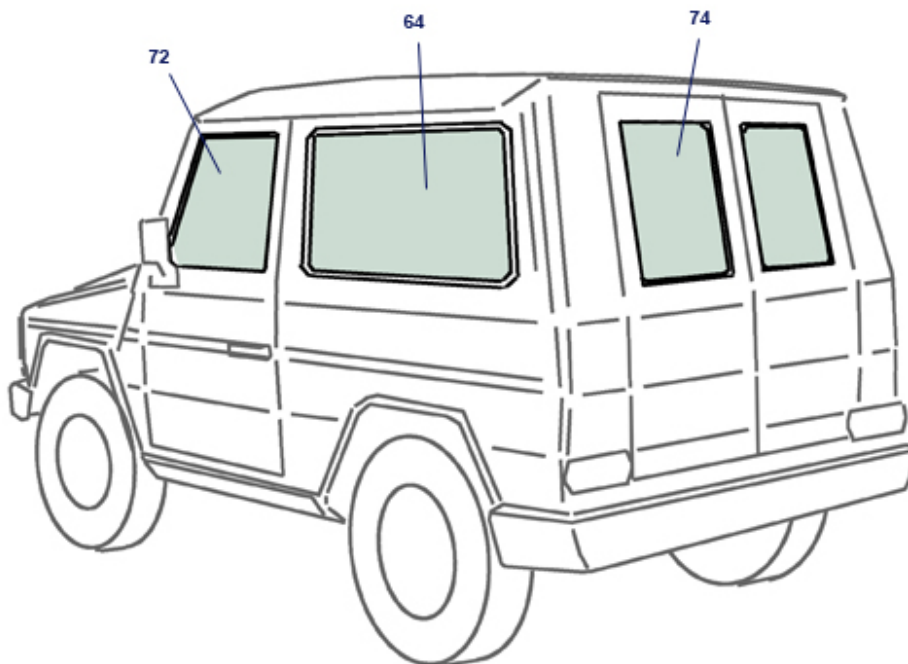
	T-Kopfschraube, Zierstab unter Windschutzscheibe	<a href="#">367117</a>	€ 13,35		1m Einglasungsgummi, zB 111C Fondscheiben, ...	<a href="#">367055</a>	€ 14,28
1	WS-Dichtrahmen W111-2: cpe/cab OEM	<a href="#">367000</a>	€ 139,99	1	Karosserie-Dichtsatz W111-2: cpe	<a href="#">372600</a>	€ 1.212,94
2	Heckfensterdichtung W111 Coupe	<a href="#">367030</a>	€ 134,95	10	Frontscheibe W111 Cpe	<a href="#">367010</a>	€ 513,50
10	Frontscheibe 111 Cpe/Cab grün	<a href="#">367012</a>	€ 345,10	10	Transport BRD, Sped., zB Windschutzscheiben	<a href="#">967999</a>	€ 121,25
10	A1116715210 Frontscheibe grün + Keil C1	<a href="#">367013</a>	N/A	20	Dreiecksfenster-Dichtung C111 rechts	<a href="#">372230</a>	€ 178,50
20	Dreiecksfenster-Dichtung C111 links	<a href="#">372130</a>	€ 178,50	25	2m Fensterlaufschiene Vgl.-No: A0009851830	<a href="#">372525</a>	€ 49,98
28	Abstreifborsten hinten W111 4Trg.	<a href="#">372507</a>	N/A	35	Abdichtgummi vor "Coupe-Fenster" W111 & 114	<a href="#">367255</a>	€ 42,08
40	Abdichtgummi W111 Coupe links Vgl.-No: A1117255966	<a href="#">372216</a>	€ 102,99	40	Abdichtgummi W111 Cabrio, links	<a href="#">372210</a>	€ 83,90
40	Abdichtgummi W111 Coupe rechts	<a href="#">372211</a>	€ 89,00	40	Abdichtgummi W111 Cabrio, rechts	<a href="#">372215</a>	€ 83,90
58	Fensterheber für E-Antrieb, Fond links 111Cpe	<a href="#">367370</a>	€ 377,62	58	Fensterheber für E-Antrieb, Fond rechts 111Cpe	<a href="#">367380</a>	€ 380,10
62	Abdichtung Seitenfenster hinten links	<a href="#">367053</a>	€ 68,90	62	Abdichtung Seitenfenster hinten rechts	<a href="#">367052</a>	€ 68,90
63	Halteschiene, Seitenfenster hinten	<a href="#">367508</a>	€ 12,05	64	Klammer, Türverkleidung, Metall	<a href="#">772229</a>	€ 1,23
69	Niete für Zierstabklammer Vgl.-No: N910001003100	<a href="#">270691</a>	€ 0,20	69	NL: Klemmbrücke für Zierstabbefestigung -> 298690	<a href="#">270690</a>	N/A
71	NL! 2x1 m Abstreifborste originalgetreu	<a href="#">972500</a>	N/A	71	1m Bürste, Fensterabstreifer bis ca.1982	<a href="#">872500</a>	€ 21,19
72	Rep.-Satz am Fensterhebekreuz Vgl.-No: A1237200114	<a href="#">272752</a>	€ 10,88	76	Fensterkurbel ab 6.1963 bis 7.1967 bis 1.70 Ersatz	<a href="#">276001</a>	€ 133,64
77	Kurbelpolster schwarz ab 6 1963 bis 1.70,	<a href="#">276090</a>	€ 17,49	96	Abstandtülle, Fensterhalteschiene	<a href="#">272075</a>	€ 2,50
96	1m Schlauch 1/4" x 1,5 zB Glashalter	<a href="#">272875</a>	€ 1,82	97	Gummipuffer 5mm	<a href="#">298066</a>	€ 0,89
98	Clip C111 WS-Leiste Vgl.-No: A0009880981	<a href="#">367098</a>	€ 0,71	98	Tülle für Scheiben-Leisten-Clip	<a href="#">367099</a>	€ 0,60

## 67.c Fenster + Tür Ponton Coupe/Cabrio



	Türgestängeführung 190SL, R113, <a href="#">298705</a>	€ 5,95		Dreieckfenster-Dtg. Ponton links <a href="#">472140</a>	N/A
	111Cpe/Cab				
	Schließkeil rechts ab 04.1960 bis 07.1961 <a href="#">172078</a>	N/A		Klammer,Schwellerleiste PONTON <a href="#">472115</a>	€ 2,49
	Türbremse rechts mit Zuglasche kplt. <a href="#">172884</a>	€ 310,00	1	Frontscheibe 220S Cpe/Cab Vgl.-No: A1806710010 <a href="#">467001</a>	€ 345,10
1	Transport BRD, Sped., zB Windschutzscheiben <a href="#">967999</a>	€ 121,25	10	WS-Dichtrahmen Ponton: Cpe/Cab <a href="#">467000</a>	€ 159,40
13	Senkscheibe, zB Handschuhkasten W113, .. <a href="#">373113</a>	€ 2,68	13	Senkschraube 3,9x22 siehe Bild <a href="#">999994</a>	€ 2,28
13	Blech-Senkschraube 3,5 X 9,5 zB Türchrom <a href="#">799927</a>	€ 1,14	30	Heckscheiben-Dichtrahmen, Ponton, Coupe <a href="#">467030</a>	€ 158,57
45	2m Fensterlaufschiene Vgl.-No: A0009851830 <a href="#">372525</a>	€ 49,98	46	NL! 2x1 m Abstreifborste originalgetreu <a href="#">972500</a>	N/A
46	1m Bürste, Fensterabstreifer bis ca.1982 <a href="#">872500</a>	€ 21,19	51	Fensterkurbelrosette 190SL, m.Feder <a href="#">176002</a>	€ 67,50
55	Universal-Dichtprofil 1m, Seitescheiben Ponton 2-T <a href="#">472703</a>	€ 41,65	59	Führungsbacke Ponton Cpe/Cab <a href="#">472033</a>	€ 23,21
65	Türgestängeführung 190SL, R113, W111 Cpe/Cab <a href="#">298005</a>	€ 5,55	66	Gestängeklammer Vgl.-No: A1807230055 <a href="#">198004</a>	€ 27,04
68	Abdeckblende symmetrisch, Jahre '60/'61 <a href="#">472029</a>	€ 59,00	69	Chromrosette für Innensicherung <a href="#">176066</a>	€ 78,53
72	Türdichtg. Ponton-Cab/Cpe links <a href="#">472100</a>	€ 189,21	72	Türdichtg. Ponton-Cab/Cpe rechts <a href="#">472200</a>	€ 189,21
74	Innensicherung bis 1967 rechts <a href="#">172194</a>	€ 109,78	74	Chromhebel separat f.Innensicherung <a href="#">172195</a>	€ 59,99
74	Innensicherung bis 1967 links Vgl.-No: A1807200393 <a href="#">172193</a>	€ 109,78	76	Griffunterlage hinten rechts ,Ponton Front/Fond <a href="#">472012</a>	€ 5,70
76	Griffunterlage hinten links, Ponton Front/Fond <a href="#">472013</a>	€ 5,70	77	Griffunterlage vorne links/rechts Ponton Front/Fond <a href="#">472011</a>	€ 4,19
78	Rosette an Türöffner innen Vgl.-No: A1807600181 <a href="#">176055</a>	€ 8,39	81	Steckklammer am Tür-Holz 190SL <a href="#">172115</a>	€ 23,23

## 67.g Fensteranlage G-Modelle (460,461,462)

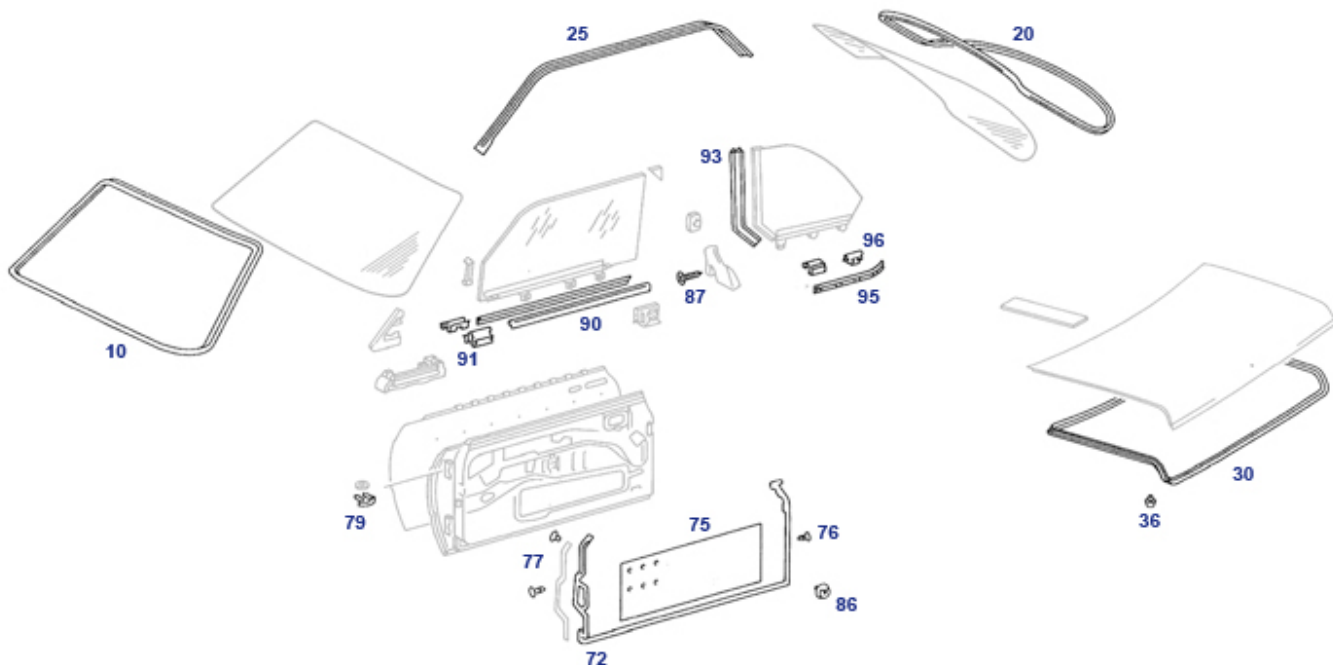


64	Fondscheibe (Kombi-Aufbau), grün,hi.li., 5/6 Türer	<a href="#">G4676110</a>	€ 109,48	64	Fondscheibe (Kombi-Aufbau), grün,hi.re., 5/6 Türer	<a href="#">G4676120</a>	€ 109,48
64	Fondscheibe (Kombi-Aufbau), grün,hi.li., 3/4 Türer	<a href="#">G4676111</a>	€ 109,48	64	Fondscheibe (Kombi-Aufbau), grün,hi.re., 3/4 Türer	<a href="#">G4676121</a>	€ 109,48
68	Frontscheibendichtung G Klasse	<a href="#">G4667000</a>	€ 91,64	72	Türscheibe, Fahrtür, grün, links	<a href="#">G4672110</a>	€ 95,20
72	Türscheibe, Fahrtür, grün, rechts	<a href="#">G4672120</a>	€ 95,20	74	Hecktür-Scheibe, grün, links	<a href="#">G4673110</a>	€ 71,40

Vgl.-No: A4607450310

## 67, 72, 75 Karosseriedichtungen Coupes 114, 123, ..

Zusammenfassung / Übersicht Coupe-Typen ca.

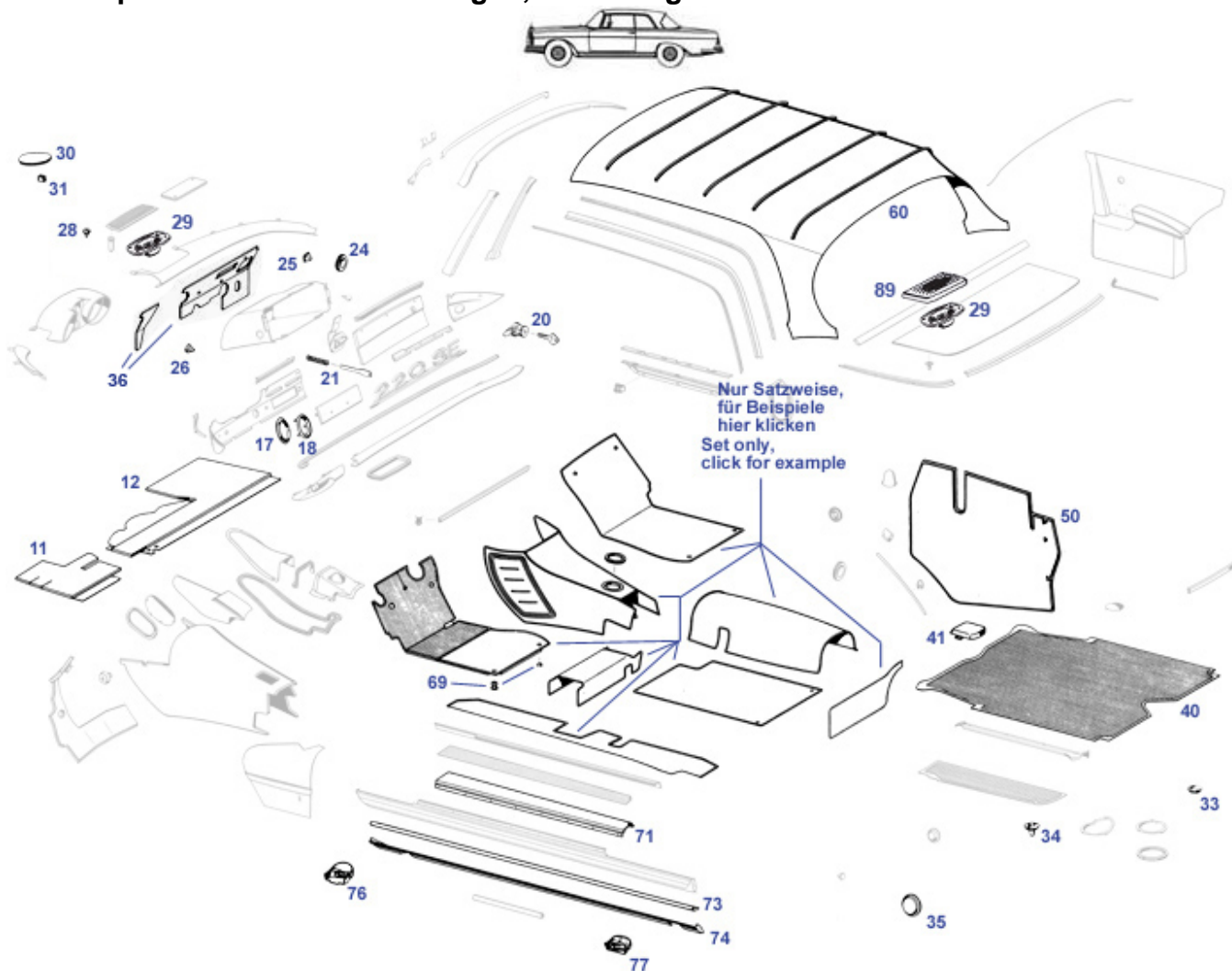


	Dichtung B-Säule W114 Coupe links OE-Qualität	<a href="#">572182</a>	€ 39,50		Klammer, Abstreifbürste, W110-112	<a href="#">372602</a>	€ 2,38
	Dichtung B-Säule W114 Coupe rechts OE-Qualität	<a href="#">572282</a>	€ 39,50		Heckscheibendichtung W126 Cpe	<a href="#">C2667030</a>	N/A
10	Frontscheibendichtung W123 Coupe	<a href="#">567123</a>	€ 94,00	10	Frontscheibendichtung W114 Cpe	<a href="#">567000</a>	€ 116,62
20	Heckscheibendichtung W123 Coupe	<a href="#">567130</a>	€ 111,90	20	Heckscheibendichtung W114 Cpe Vgl.-No: A1156701239	<a href="#">567030</a>	€ 110,00
25	NLI Dichtung über Seitenfenstern 123 Cpe re.	<a href="#">572211</a>	N/A	25	Dichtung über Seitenscheibe, links, W114 Coupé	<a href="#">572215</a>	€ 103,99
25	NLI Dichtung über Seitenfenstern 123 Cpe links	<a href="#">572216</a>	N/A	25	Dichtung über Seitenscheibe, rechts, W114 Coupé	<a href="#">572210</a>	€ 103,99
30	A1267500198 Heckdeckeldichtung W126 Cpe	<a href="#">675020</a>	N/A	30	Heckdeckeldichtung W114 Cpe (2-trg)	<a href="#">575020</a>	€ 64,39
36	Gummipuffer Heckklappe konische Form, div.	<a href="#">398043</a>	€ 1,65	72	Türdichtung C123, rechts	<a href="#">572223</a>	€ 110,00
72	Türdichtung C123, links	<a href="#">572123</a>	€ 110,00	72	Türdichtung links C114 Coupe	<a href="#">572100</a>	€ 136,85
72	Türdichtung rechts C114 Coupe	<a href="#">572200</a>	€ 136,85	75	Bedämpfung für Türbeplankung	<a href="#">772068</a>	€ 17,26
75	Klebedämmung für Türhaut R/C107	<a href="#">772168</a>	€ 49,99	76	Plastik-Clip weiß, 20 zu Türdichtungen	<a href="#">772158</a>	€ 0,60
77	Stopfen, z.B. Türdichtung-Montage	<a href="#">772159</a>	€ 0,40	79	Sicherung Türfangbandbolzen Vgl.-No: N912001006001	<a href="#">772118</a>	€ 0,73
79	A1269900940 Scheibe am Fangbandbolzen	<a href="#">972169</a>	N/A	86	Klammer, Türverkl., Plastik	<a href="#">772228</a>	€ 0,48
86	Klammer, Türverkleidung, Metall	<a href="#">772229</a>	€ 1,23	87	Blehschraube Linsensenk. 2,9 x13, Edelstahl	<a href="#">769179</a>	€ 0,24
90	A1239881178Klammer, Abstreifprofil innen hi.(2erf)	<a href="#">572506</a>	N/A	91	Klammer Abstreifer innen spät   Vgl.-No: A12398818	<a href="#">773804</a>	€ 3,00
91	Klammer (schwarz) an neuem Abstreifprofil	<a href="#">772508</a>	€ 2,50	93	Abdichtgummi vor "Coupe-Fenster" W111 & 114	<a href="#">367255</a>	€ 42,08
93	1m Einglasungsgummi, zB 111C Fondscheiben, ...	<a href="#">367055</a>	€ 14,28	95	1m Bürste, Fensterabstreifer bis ca.1982	<a href="#">872500</a>	€ 21,19
96	Klammer, Abstreifbürste, W110-112	<a href="#">372502</a>	€ 3,57	96	Klammer Abstreifbürste innen	<a href="#">772504</a>	€ 3,09



96	Klammer, Bürste W108, W109, W114, W115, außen	<a href="#">572502</a>	€ 2,34	105	Coupefenster A1156700068 Gleitstück, Fondfenster-Lau	<a href="#">767054</a>	N/A
167	Frontscheibe W114 Coupe, klar	<a href="#">567010</a>	€ 350,99	167	Frontscheibe 250-280CE, color	<a href="#">567011</a>	€ 455,00
167	A1156710710 WS-Scheibe W114Cpe. Color+K	<a href="#">567012</a>	€ 513,50	175	Neopren Zellkautschuk 6mm, selbstklebend 1/2qm	<a href="#">968035</a>	€ 31,50
189	Niete für Zierstabklammer Vgl.-No: N910001003100	<a href="#">270691</a>	€ 0,20	189	A1249889878 Klammer, Leiste unter WS	<a href="#">869670</a>	N/A

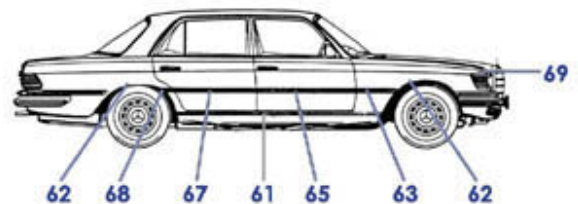
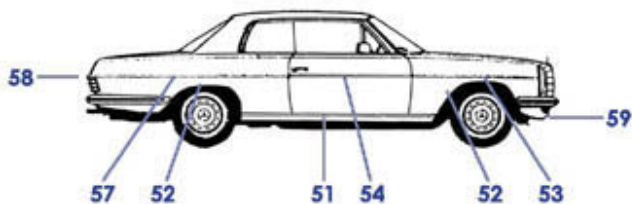
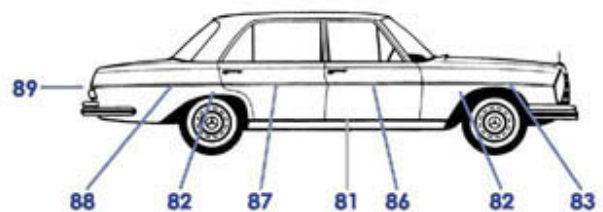
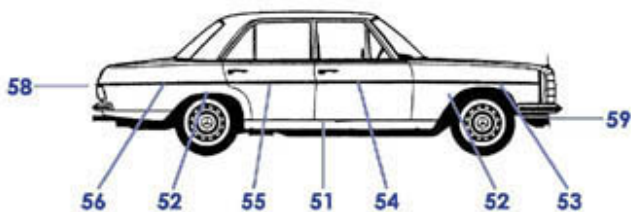
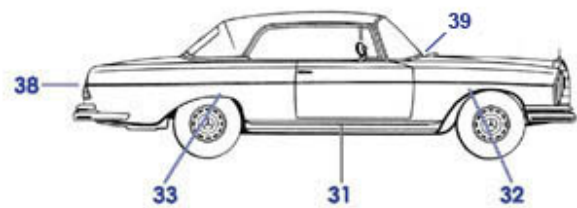
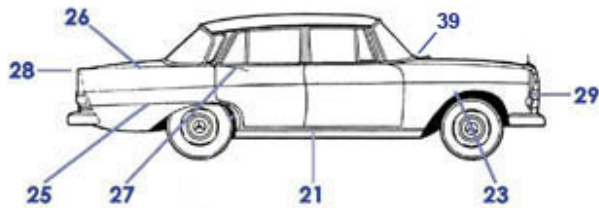
## 68 111Cpe Innenraum-Verkleidungen, Dämmung



	Metallklammer,zB.Verkleidung unter Armaturen Brett	<a href="#">268676</a>	€ 1,79		1,4 qm Weichschaum D=5mm	<a href="#">368037</a>	€ 8,65
	Teppichsatz 111 Cpe rot-boucle	<a href="#">394173</a>	€ 462,41		Paar Fußraumlautsprecher, SA Stereo, W108,109,111	<a href="#">368215</a>	€ 245,01
	Teppichsatz C111 Velours	<a href="#">393172</a>	N/A		1qm Matte Terodem SP300 selbstklebend	<a href="#">968170</a>	€ 75,45
	Teppichsatz 111 Cpe Schlinge anthrazit	<a href="#">393272</a>	€ 385,51		Druckknopfunterteil für Bodenbelag,zB Tepp.107, ..	<a href="#">798006</a>	€ 3,19
11	Verkleidung C111 unter Armaturen-Brett, links	<a href="#">368035</a>	€ 64,40	12	Verkleidung C111 unter Armaturen-Brett, rechts	<a href="#">368036</a>	€ 103,04
12	A1086809217 Verkleidg unter Armat.Brett	<a href="#">868278</a>	N/A	17	Gummiunterlage, Lenkschloss bis 07.'67	<a href="#">268042</a>	€ 16,18
17	Gummi an Lenkschlossring ca. 1967 - 07.1979	<a href="#">268044</a>	€ 4,61	18	Rosette, Lenkschloss ab 07.'67, Alu eloxiert	<a href="#">268043</a>	N/A
18	Rosette, Lenkschloss bis 07.'67, Alu eloxiert	<a href="#">268041</a>	€ 7,98	20	A1086800384	<a href="#">868055</a>	N/A
20	A1106890001 Handschuhfachschloss ->5.69	<a href="#">268055</a>	N/A	21	Handschuhfachschloss ab 05. A1116890032 Gabel für Handschuhkastenfe	<a href="#">368070</a>	N/A
21	A1109930901 -NL- Feder, Handschuhkaste	<a href="#">368071</a>	N/A	24	Gummi-Verschluss Scheibe ca. 17,5mm	<a href="#">398995</a>	€ 1,17
25	Quadratstopfen zB nähe Wischermotor	<a href="#">299026</a>	€ 3,32	26	Gummipuffer 5mm	<a href="#">298066</a>	€ 0,89
28	->298066 Gummipuffer zB Lautsprecher	<a href="#">298794</a>	N/A	29	Oval-Lautsprecher, W108/109/111 & weitere!	<a href="#">368015</a>	€ 75,36
30	Abdeckung, Längstr. Motorraum Vgl.-No: A1106830010	<a href="#">268010</a>	€ 11,90	31	Klammer für Topf V-Achsträger Vgl.-No: A0019884478	<a href="#">268009</a>	€ 1,74
33	Gummipuffer Heckklappe konische Form, div.	<a href="#">398043</a>	€ 1,65	33	Stopfen 32mm, , Kofferraum, Fondboden, ...	<a href="#">268309</a>	€ 0,70

34	Gummitülle 4/20,Wasserablauf Kofferraum	<a href="#">399009</a>	€ 1,71	35	A1109870644 Verschlusscheibe Gummi, 53	<a href="#">398785</a>	N/A
36	Stirnwand Dämmatte LHD W111 Coupe 3,5L Flachkühler	<a href="#">368532</a>	€ 210,00	36	Dämmatte,Stirnwand-Motorraum 111/2,Version s.Bild	<a href="#">368530</a>	€ 212,89
40	Gummi-Kofferraum-Hauptmatte Vgl.-No: A1086840105	<a href="#">868300</a>	€ 265,37	41	Abdeckung Querträger hinten über Achsaufnahme	<a href="#">269832</a>	€ 31,90
41	Kunststoffniet Vgl.-No: A0009902292	<a href="#">269034</a>	€ 0,35	41	A1116930030 -NL- Abdeckung a. Querträge	<a href="#">269032</a>	N/A
50	Kofferraumverkleidung W108 links	<a href="#">868611</a>	€ 87,51	50	Kofferraumverkleidung, W110, links	<a href="#">368612</a>	€ 94,00
50	Verkleidung Kofferraum, links, W111 Coupe/Cabrio	<a href="#">368611</a>	€ 103,04	59	Abdichtung C111	<a href="#">369040</a>	€ 127,39
60	Himmel 111Cpe m.SSD,"Wolkenweiß" Vinyl	<a href="#">368900</a>	N/A	60	Himmel für C111 Cpe, bambus	<a href="#">369007</a>	N/A
60	A11169058508036 Himmel für C111 Cpe, cr	<a href="#">369006</a>	N/A	60	A11169058507020 Himmel für C111 Cpe, he	<a href="#">369005</a>	N/A
69	Druckknopfunterteil ("Feder-Öse")	<a href="#">177006</a>	€ 0,39	69	A1119901040 Distanzscheibe für Druckkno	<a href="#">268106</a>	N/A
69	A0009888481 Druckknopf-Fuß, Kunststoff	<a href="#">177008</a>	N/A	69	Druckknopfunterteil zum Schrauben	<a href="#">177003</a>	€ 0,43
69	Druckknopfberteil ("Kappe") Vgl.-No: A0009880881	<a href="#">177005</a>	€ 1,79	69	Senkkopf-Blechschraube, St. verzinkt 4,2 X 25	<a href="#">268104</a>	€ 0,30
69	Knopf, zu Gummimatten oder Fußraumpappe	<a href="#">268105</a>	€ 4,94	71	Schweller-Verkleidung, rechts	<a href="#">368180</a>	€ 95,00
71	Schweller-Verkleidung, links Vgl.-No: A1116865128	<a href="#">368170</a>	€ 95,00	73	1m Gummikeder zB Schwellerchrom Cab/Cpe	<a href="#">398011</a>	€ 5,65
74	A1116865345 Abdeckblech unter Cromblend	<a href="#">369075</a>	N/A	74	A1116865445 Abdeckblech unter Chromblen	<a href="#">369085</a>	N/A
76	A1118995008 Stopfen Wagenheberaufn. v	<a href="#">389007</a>	N/A	77	Abdeckung/ Stopfen Wagenheberaufn. hinten	<a href="#">389008</a>	€ 24,50
85	Nachrüst-Gurt, Fond, z.B. W108	<a href="#">899973</a>	€ 107,10	89	Abdeckung für Oval-Lautsprecher, schwarz	<a href="#">868117</a>	€ 52,07

## 69/88 Zierleisten, Flanke



	Gummiprofil unter Heckzierstab, vgl. 0009872760	<a href="#">369056</a>	€ 39,69		T-Kopfschraube, Zierstab unter Windschutzscheibe	<a href="#">367117</a>	€ 13,35
	B-Qualität - Radlaufzierleisten Set, 111 Cab/Cpe, VA	<a href="#">B364000</a>	€ 119,00	21	Klammer Schwellerleiste, bis '67	<a href="#">898010</a>	€ 1,49
21	Klammer, Schwellerleiste PONTON	<a href="#">472115</a>	€ 2,49	21	NL! Schwellerleiste /8 li.; auch Flosse(Ers)	<a href="#">569050</a>	N/A
21	NL! Schwellerleiste /8 re.; auch Flosse(Ers)	<a href="#">569060</a>	N/A	23	A1128810144 Radlauf-Zierleiste vorn lin	<a href="#">388312</a>	N/A
23	A1128810244 Radlauf-Zierleiste vorn rec	<a href="#">388322</a>	N/A	25	A1126980380 Zierstab an Beplankung hi.	<a href="#">369130</a>	N/A
25	A1126980480 Zierstab an Beplankung hi.r	<a href="#">369140</a>	N/A	26	A1119870226 Schutzhülse unter Zierstab	<a href="#">373111</a>	N/A
26	A1116980183 Zierleiste auf Heckflosse l	<a href="#">369054</a>	N/A	26	A1116980283 Zierleiste auf Heckflosse r	<a href="#">369064</a>	N/A
27	A0019887978 0019887978 Spreizklammer f.	<a href="#">398177</a>	N/A	27	A0009870715 0009870715 Klammern seitl.L	<a href="#">398176</a>	N/A
27	A0019880981 0019880981 Druckknopf	<a href="#">398690</a>	N/A	27	A1117380322 Zierstab Fondtür links, obe	<a href="#">373110</a>	N/A
27	A1117380422 Zierstab Fondtür rechts, ob	<a href="#">373120</a>	N/A	27	NL! Klammer, z.B. Türbelag diverse Limo	<a href="#">472056</a>	N/A
28	A1116900479 Zierleiste Flossen-Endstück	<a href="#">369062</a>	N/A	28	A1116900379 Zierleiste Flossen-Endstück	<a href="#">369052</a>	N/A
28	Schild "200D" am Armaturen-Brett, solange Vorrat	<a href="#">381028</a>	€ 28,56	29	A1118810544 -NL- Zierstab W111, Beplan	<a href="#">388180</a>	N/A
31	Clip, z.B. Türleiste oben, W111 Coupe/Cabrio	<a href="#">372082</a>	€ 2,56	31	A1116865220 Chrom-Blende, rechts	<a href="#">369080</a>	N/A
31	1m Gummikeder zB Schwellerchrom Cab/Cpe	<a href="#">398011</a>	€ 5,65	31	A1116865120 Chrom-Blende, Längsträger l	<a href="#">369070</a>	N/A
32	A1128815244 Radlaufzierleiste vorn rech	<a href="#">388320</a>	N/A	33	1m Kantenschutzgummi zB Steinschlagschutz	<a href="#">169056</a>	€ 2,99
33	Radlaufzierleisten Set, 111 Cabrio/Coupe, VA	<a href="#">364000</a>	N/A	33	A1126985280 Radlaufzierleiste hinten re	<a href="#">369320</a>	N/A
33	-NL- Radlaufzierleiste hi. links	<a href="#">369310</a>	N/A	38	-NL- Zierstab hinten li. oder re.	<a href="#">369050</a>	N/A
39	Tülle für Scheiben-Leisten-Clip	<a href="#">367099</a>	€ 0,60	39	Abdeckung für Windschutzscheibenzierrahmen	<a href="#">267045</a>	€ 14,33

51	Klammer Schwellerleiste 108, ...	<a href="#">872056</a>	€ 0,20	51	A1156980121 Gummiunterlage Schwellerlei	<a href="#">569054</a>	N/A
51	A1156980221 Gummiunterlage Schwellerlei	<a href="#">569064</a>	N/A	52	Radlaufzierleisten Satz W114/115	<a href="#">564000</a>	€ 133,52
53	Zierleiste Beplankung, vorne links	<a href="#">569070</a>	€ 45,70	53	Zierleiste Beplankung, vorne rechts	<a href="#">569080</a>	€ 45,70
54	A1157200180 Zierleiste auf Tür Cpe link	<a href="#">572250</a>	N/A	54	Zierleiste auf Tür, Limo, vorne links	<a href="#">572255</a>	€ 30,33
54	Zierleiste auf Tür, Limo, vorne rechts	<a href="#">572256</a>	€ 30,33	54	A1157200280 Zierleiste auf Tür Cpe rech	<a href="#">572252</a>	N/A
55	Zierleiste auf Tür, hinten links	<a href="#">573255</a>	€ 30,33	55	Zierleiste auf Tür, hinten rechts	<a href="#">573256</a>	€ 30,33
56	A1146900480 Zierleiste Limo Beplankung	<a href="#">569116</a>	N/A	56	A1146900380 Zierleiste Limo Beplankung	<a href="#">569115</a>	N/A
57	A1156900480 Zierleiste Cpe Beplankung h	<a href="#">569120</a>	N/A	57	A1156900380 Zierleiste Cpe Beplankung h	<a href="#">569110</a>	N/A
58	A1146900280 Zierleiste W114,115 Heck re	<a href="#">569160</a>	N/A	58	A1146900180 Zierleiste W114,115 Heck li	<a href="#">569150</a>	N/A
59	Zierleiste unter Stoßfänger, vorne links	<a href="#">569075</a>	N/A	59	Zierleiste unter Stoßfänger, vorne rechts	<a href="#">569076</a>	N/A
61	NL Zierleiste Schweller SE links	<a href="#">669050</a>	N/A	61	NL Zierleiste Schweller SE rechts	<a href="#">669060</a>	N/A
61	Zierleiste Schweller, SEL, rechts	<a href="#">669061</a>	€ 47,60	61	Zierleiste Schweller, SEL, links	<a href="#">669051</a>	€ 29,42
62	Satz Radlaufzierleisten, W116	<a href="#">664000</a>	N/A	63	Zierleiste Beplankung vorn links	<a href="#">669070</a>	€ 115,00
63	Zierleiste Beplankung vo.re.W116 NOS	<a href="#">669080</a>	€ 115,00	65	NL! Zierleiste Fahrertür links	<a href="#">672250</a>	N/A
65	NLI Zierleiste Fahrertür rechts	<a href="#">672260</a>	N/A	67	A1167300480 Zierleiste Fondtür SEL rech	<a href="#">673261</a>	N/A
67	Zierleiste Fondtür, SEL, links	<a href="#">673251</a>	€ 51,52	67	Zierleiste Fondtür SE links	<a href="#">673250</a>	€ 27,06
67	Zierleiste Fondtür, SE, rechts	<a href="#">673260</a>	€ 49,67	68	Zierleiste vor Hinterrad links	<a href="#">669110</a>	€ 26,79
68	Zierleiste vor Hinterrad re.W116 NOS	<a href="#">669120</a>	€ 32,13	69	A1168810332 Zierstab über Blinker links	<a href="#">688175</a>	N/A
69	A1168810232 Zierstab unter Haubenkante	<a href="#">688180</a>	N/A	69	A1168810432 Zierstab über Blinker recht	<a href="#">688185</a>	N/A
69	A1168810132 Zierstab unter Haubenkante	<a href="#">688170</a>	N/A	81	NLI Zierleiste Schweller "SE" rei.108/110	<a href="#">869060</a>	N/A
81	A1096980421 Gummiunterlage Zierstab rec	<a href="#">869062</a>	N/A	81	A1096980280 Zierleiste Schweller "SEL"	<a href="#">869061</a>	N/A
81	A1096980321 Gummiunterlage Zierstab lin	<a href="#">869052</a>	N/A	81	A1096980180 Zierleiste Schweller "SEL"	<a href="#">869051</a>	N/A
81	NLI Zierleiste Schweller "SE" links 108/110	<a href="#">869050</a>	N/A	82	Satz Radlaufzierleisten W108	<a href="#">864000</a>	N/A
83	A1088801182 Zierleiste Beplankung vo.li	<a href="#">869070</a>	N/A	83	A1088801282 Zierleiste Beplankung vo.re	<a href="#">869080</a>	N/A
83	Zierleistentülle rot Vgl.-No: A0009881581	<a href="#">772083</a>	€ 0,24	86	A1087202180 Zierleiste W108-9, Tür vorn	<a href="#">872250</a>	N/A
86	A1087202280 Zierleiste W108-9, Tür vorn	<a href="#">872260</a>	N/A	87	A1087301980 Zierleiste Tür hi.li. "SE"	<a href="#">873250</a>	N/A
87	A1097301880 Zierleiste "SEL", Tür hi. r	<a href="#">873261</a>	N/A	87	A1087302080 Zierleiste Tür hi.re. "SE"	<a href="#">873260</a>	N/A
87	A1097301780 Zierleiste "SEL", Tür hi. l	<a href="#">873251</a>	N/A	88	A1086901980 Zierleiste Beplankung hi.li	<a href="#">869110</a>	N/A
88	A1086902080 Zierleiste Beplankung hi.re	<a href="#">869120</a>	N/A	89	A1086902280 Zierleiste Heck rechts	<a href="#">869160</a>	N/A
89	A1086902180 Zierleiste Heck links	<a href="#">869150</a>	N/A	126	Stoßf.-Halter hinten links/rechts (außen)	<a href="#">388126</a>	€ 93,89
150	Stoßf.-Halter Flachk.Cpe vorne innen links	<a href="#">388150</a>	€ 63,72	150	Stoßf.-Halter Flachk.Cpe vorne innen rechts	<a href="#">388160</a>	€ 63,72
999	A1086900071 Zierleistenschraube	<a href="#">869155</a>	N/A	999	Schwellerleistentülle grau, R107.. (SL, nicht SLC)	<a href="#">772082</a>	€ 1,02

## 67/72/75 Karosserie-Gummidichtungen MB 4-Türer

### 67/72/75 Gummidichtungen Ponton 4-Türer

Türdichtung hinten links (Ponton/Limo) OE-Qualität	<a href="#">473100</a>	€ 165,99	Türdichtung(Ponton/Limo) hinten rechts OE-Qualität	<a href="#">473200</a>	€ 165,99
Türdichtung, Ponton Limo, vorne links OE-Qualität	<a href="#">472105</a>	€ 154,70	Türdichtung, Ponton Limo, vorne rechts OE-Qualität	<a href="#">472205</a>	€ 154,70
Satz Einstiegsplatten, grau, W120/121-Limo	<a href="#">468585</a>	€ 224,55	Satz Einstiegsplatten, grau, W180 4-Türer	<a href="#">468595</a>	€ 224,55
Klammer,Abstreifborsten innen Vgl.-No: A0049883278	<a href="#">172501</a>	€ 0,98	Windschutzscheiben-Dichtrahmen Ponton"120"	<a href="#">467020</a>	€ 74,55

### 67/72/75 Gummidichtungen Heckflosse, W108, W109

Dichtung B-Säule, W110-112, vorne rechts	<a href="#">372280</a>	€ 46,40	Satz Einstiegsplatten grau, W108-S/SE	<a href="#">868585</a>	€ 115,00
Heckscheibendichtung, W110-112 Limo OE-Qualität	<a href="#">367033</a>	€ 109,00	Frontscheibendichtung 108/109 Vgl.-No: A1086700239	<a href="#">867820</a>	€ 56,98
Heckscheibendichtung W108/109 Vgl.-No: A1086780040	<a href="#">867833</a>	€ 64,46	Frontscheibendichtung W108 OE- Qualität	<a href="#">867920</a>	€ 110,00
Frontscheibendichtung W108/109, FEBI	<a href="#">867020</a>	€ 41,00	Heckscheibendichtung W108/109, OE-Qualität	<a href="#">867033</a>	€ 103,99
Abstreifprofil, Schiebedach seitlich	<a href="#">878820</a>	N/A	Abstreifprofil, Schiebedach seitlich	<a href="#">878720</a>	€ 8,97
Tülle, Wasserablauf ESSD im Kofferraum	<a href="#">878099</a>	€ 19,99	1m Textilschlauch braun für Säulen- Kantenschutz	<a href="#">372806</a>	€ 12,79
Heckscheibendichtung W110-112 4-Türer, FEBI	<a href="#">367833</a>	€ 65,24	1m Textilschlauch blau für Säulen- Kantenschutz	<a href="#">372805</a>	€ 12,79
1m Textilschlauch schwarz für Säulen-Kantenschutz	<a href="#">372804</a>	€ 12,79	Heckscheiben-Dichtrahmen, Ponton, Limo OE-Qualität	<a href="#">467033</a>	€ 59,50
Dichtung, Schiebedach, vorn, quer, 108 114 123	<a href="#">878900</a>	€ 9,02	Klammer Bürste (innen) W108,109,114,115	<a href="#">872502</a>	€ 7,49
ZV-Leitungsschutz Vordertür 108/9	<a href="#">899050</a>	€ 29,99	Satz Einstiegsplatten schwarz, W108 S/SE	<a href="#">868580</a>	€ 115,00
Satz Einstiegsplatten grau, W108/9 SEL	<a href="#">868595</a>	€ 115,00	Satz Einstiegsplatten schwarz W108/9-SEL	<a href="#">868590</a>	€ 115,00
Gummimattensatz 6-tlg, W110/111, 4-Türer   grau	<a href="#">368501</a>	€ 362,95	Windschutzscheiben-Dichtung W110-112 Limo OE-Quali	<a href="#">367020</a>	€ 164,99
WS-Dichtrahmen W110-112: Limo Vgl.-No: A1106700639	<a href="#">367820</a>	€ 46,61	Dichtung B-Säule, W110-112, vorne links	<a href="#">372180</a>	€ 46,40
Dichtung, B-Säule W108-9, vorne rechts OE-Qualität	<a href="#">872280</a>	€ 59,99	Türdichtung 190-300SEL vorne rechts OE-Qualität	<a href="#">372205</a>	€ 155,00
Türdichtungssatz, 190-300SE 4-türig	<a href="#">372155</a>	N/A	Türdichtung 190-300SEL vorne links OE-Qualität	<a href="#">372105</a>	€ 155,00
Heckd.Dichtg 4-Türer Vgl.-No: A1107500377	<a href="#">375022</a>	€ 140,00	Dichtung B-Säule, W110-112, hinten links	<a href="#">373180</a>	€ 29,75
Türdichtung, 190-300SE, hinten rechts	<a href="#">373200</a>	€ 164,99	Dichtung B-Säule, W110-112, hinten rechts	<a href="#">373280</a>	€ 29,75
Türdichtung, 190-300SE, hinten links	<a href="#">373100</a>	€ 164,99	A1167250198 Abdichtung bei Fensterschie	<a href="#">872509</a>	N/A
Dichtung, B-Säule W108-9, vorne links OE-Qualität	<a href="#">872180</a>	€ 59,99	A1087500077 Heckdeckeldichtung W108/109	<a href="#">875022</a>	N/A
Türdichtung W108-109, vorn rechts OE-Qualität	<a href="#">872200</a>	€ 179,99	Türdichtung W108-109, vorn links OE-Qualität	<a href="#">872100</a>	€ 179,99
Dichtung, B-Säule W108-9, hinten rechts OE-Qualität	<a href="#">873280</a>	€ 59,50	Klammer für Dichtung Vgl.-No: A0019882478	<a href="#">873159</a>	€ 0,60
Dichtung, B-Säule W108-9, hinten links OE-Qualität	<a href="#">873180</a>	€ 59,50	Türdichtung W108 (SE), hinten rechts OE-Qualität	<a href="#">873200</a>	€ 200,99
Türdichtung W108-9 (SEL), hinten rechts OE-Qualität	<a href="#">873205</a>	€ 160,00	Türdichtung W108 (SE), hinten links OE-Qualität	<a href="#">873100</a>	€ 200,99
Türdichtung W108-9 (SEL), hinten links OE-Qualität	<a href="#">873105</a>	€ 169,19	Heckdeckeldichtung W108/109   Vgl.-No: A1087500077	<a href="#">875822</a>	€ 60,12

### 67/72/75 Gummidichtungen W114 (4-Türer), W115, W123, W116

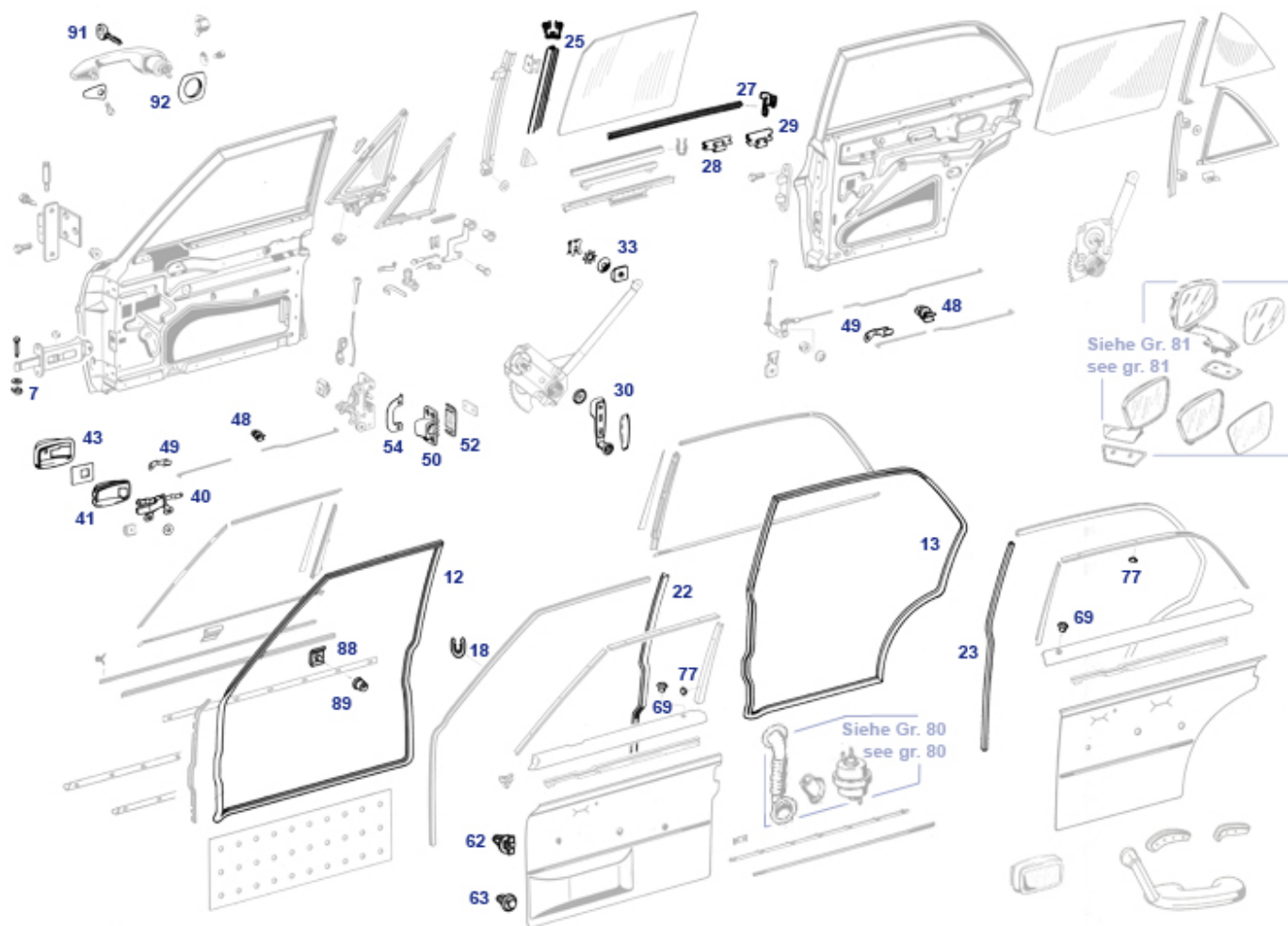
A1157270231 Dichtung, B-Säule W114-5 re	<a href="#">572280</a>	N/A	Heckscheibendichtung W114/115	<a href="#">567133</a>	N/A
Türdichtung W116, vorn rechts	<a href="#">672200</a>	€ 109,00	Türdichtung, W116, vorn links	<a href="#">672100</a>	€ 109,00
Heckdeckeldichtung, W116, OE-	<a href="#">675022</a>	€ 74,95	Schutzschlauch A-Säule an Tür	<a href="#">580915</a>	€ 29,75

Qualität			vorn, ZV + EFH		
Set 4 Stück Tüllen B-Säule an Fondtür SA EFH ZV	<a href="#">899051</a>	€ 19,04	Klammer Bürste (innen) W108,109,114,115	<a href="#">872502</a>	€ 7,49
Dichtung, SSD hi.quer,115, 116	<a href="#">578910</a>	€ 9,29	Heckscheibendichtung, W116, OE-Qualität	<a href="#">667033</a>	€ 95,00
Frontscheibendichtung, W116, OE-Qualität	<a href="#">667020</a>	€ 95,00	Karosserie Dichtungssatz 9-teilig W123-4-Türer	<a href="#">572601</a>	€ 329,54
Frontscheibendichtung W114/5 OE-Qualität	<a href="#">567020</a>	€ 105,90	Heckscheibendichtung W114/5 OE-Qualität	<a href="#">567033</a>	€ 106,85
Heckscheibendichtung W114/115	<a href="#">567833</a>	€ 30,29	A1157270131 Dichtung, B-Säule W114-5 li	<a href="#">572180</a>	N/A
A1157580098 Heckdeckeldichtung siehe 575022	<a href="#">575922</a>	N/A	Heckdeckeldichtung 114/115 4-trg	<a href="#">575022</a>	€ 40,34
A1157350124 Dreieckfenster-Dtg. W114-5	<a href="#">573140</a>	N/A	Dreieckfenster-Dichtung, W114-5, rechts hinten	<a href="#">573240</a>	€ 53,55
Türdichtung W114-115 hinten rechts   OE-Qualität	<a href="#">573200</a>	€ 129,70	A1157370131 Dichtung, B-Säule W114-5 hi	<a href="#">573180</a>	N/A
Türdichtung W114-115 hinten links   OE-Qualität	<a href="#">573100</a>	€ 129,70	A1157370231 Dichtung, B-Säule W114-5 hi	<a href="#">573280</a>	N/A
A1157250224 Dreieckfenster-Dtg. W114-5	<a href="#">572240</a>	N/A	A1157250124 Dreieckfenster-Dtg. W114-5	<a href="#">572140</a>	N/A
Türdichtung W114-115 vorne links OE-Qualität	<a href="#">572105</a>	€ 124,95	Türdichtung W114-115 vorn rechts OE-Qualität	<a href="#">572205</a>	€ 124,95

## 72/75 Gummidichtungen W124, W126 (4-Türer) W201

Türdichtung W201 hinten links	<a href="#">573106</a>	€ 78,90	Türdichtung hinten links W124 Limo (4-Türer)	<a href="#">573107</a>	€ 26,03
Gummischutzfaltenbalg Türversorgung ca.'82-2001	<a href="#">580920</a>	€ 4,41	Dichtung L oder R, Rücklicht W126	<a href="#">682655</a>	€ 68,33
Türdichtung rechts 126 SEC (Coupe)	<a href="#">672202</a>	€ 53,10	Türdichtung links 126 SEC (Coupe)	<a href="#">672102</a>	€ 68,32
Heckdeckeldichtung W124 Limo, vor MOPF	<a href="#">575825</a>	€ 20,45	NL! Türdichtung hinten rechts W124 Limo (4-Türer)	<a href="#">573207</a>	N/A
Türdichtung vorne rechts W124 Limo (4-Türer)	<a href="#">572207</a>	€ 34,78	Türdichtung W201 hinten rechts	<a href="#">573206</a>	€ 78,90
Türdichtung vorne links. W124 Limo (4-Türer)	<a href="#">572107</a>	€ 34,78	Heckdeckeldichtung W124 nach MOPF	<a href="#">575826</a>	€ 36,62
NL:Heckdeckeldichtung W124Cpe, Aftermarket	<a href="#">575824</a>	N/A	Heckdeckeldichtung W201 Vgl.-No: A2017500098	<a href="#">575823</a>	€ 29,22
Türdichtung W201 vorne rechts Vgl.-No: A2017200678	<a href="#">572206</a>	€ 74,49	Türdichtung W201 vorne links Vgl.-No: A2017200578	<a href="#">572106</a>	€ 74,49

## 72,73.d Türen 108/109, Anbauteile

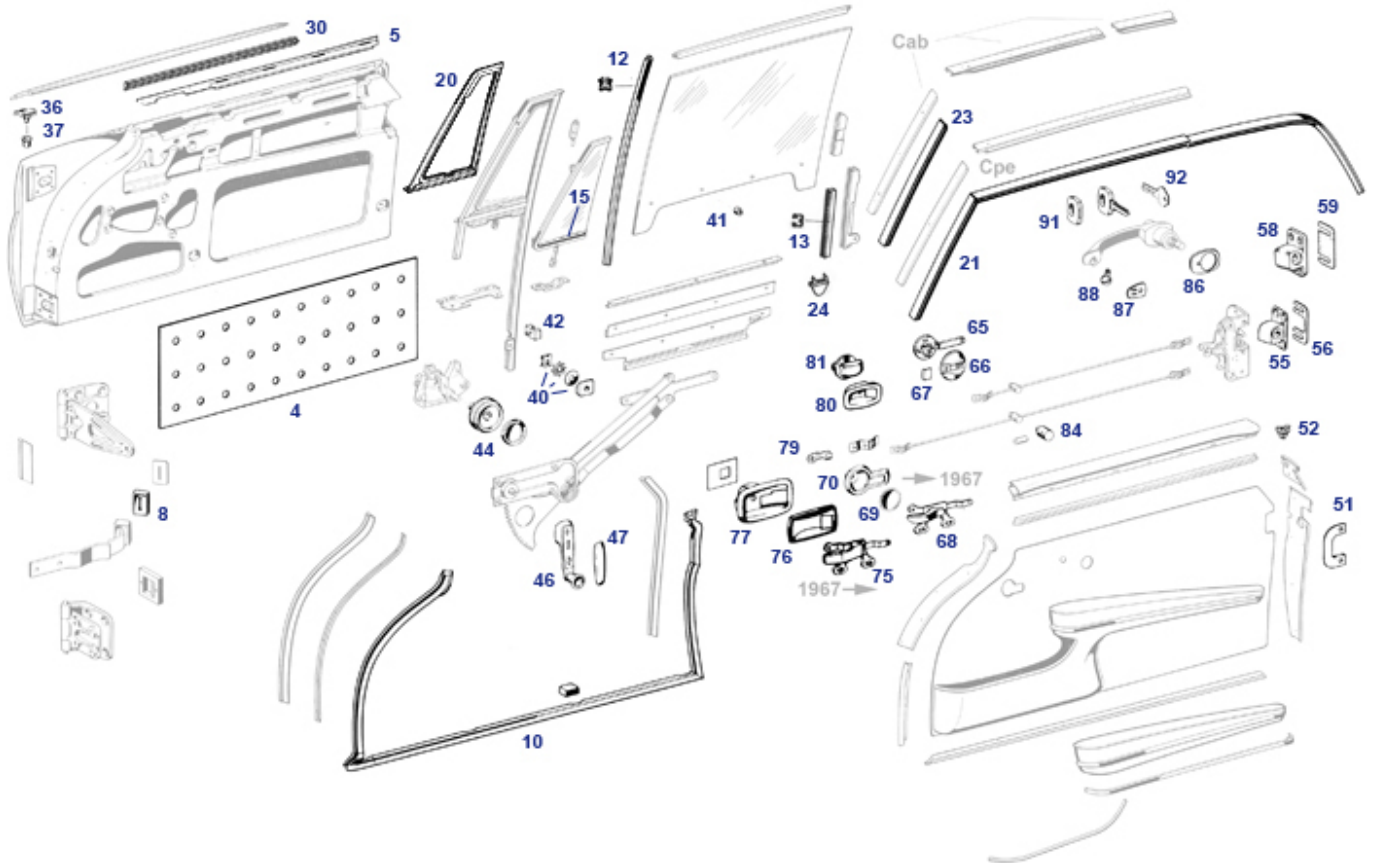


	Pin zu frühen Zierleisten 108,109,309	<a href="#">T872003</a>	€ 1.249,50		1m Einfassungsgummi, Fondscheibe	<a href="#">767509</a>	€ 13,47
	Dämmung für Türhaut, selbstklebend, SL113 siehe 272502! Klammer / A0019889378	<a href="#">272168</a>	€ 43,34		Türgriffunterlage vorne links, früh	<a href="#">876110</a>	€ 7,14
7	A1089900140 Kunststoffscheibe Fangbandh	<a href="#">872169</a>	N/A	7	Chromschrauben Komplettsatz 300SEL 6,3	<a href="#">898109</a>	€ 292,00
12	Türdichtung W108-109, vorn rechts OE-Qualität	<a href="#">872200</a>	€ 179,99	7	Sicherung Türfangbandbolzen Vgl.-No: N912001006001	<a href="#">772118</a>	€ 0,73
13	Türdichtung W108-9 (SEL), hinten rechts OE-Qualität	<a href="#">873205</a>	€ 160,00	12	Türdichtung W108-109, vorn links OE-Qualität	<a href="#">872100</a>	€ 179,99
13	Türdichtung W108 (SE), hinten links OE-Qualität	<a href="#">873100</a>	€ 200,99	13	Türdichtung W108-9 (SEL), hinten links OE-Qualität	<a href="#">873105</a>	€ 169,19
13	Klammer für Dichtung Vgl.-No: A0019882478	<a href="#">873159</a>	€ 0,60	13	Türdichtung W108 (SE), hinten rechts OE-Qualität	<a href="#">873200</a>	€ 200,99
18	1m Textilschlauch braun für Säulen- Kantenschutz	<a href="#">372806</a>	€ 12,79	18	1m Textilschlauch schwarz für Säulen-Kantenschutz	<a href="#">372804</a>	€ 12,79
22	Dichtung, B-Säule W108-9, vorne rechts OE-Qualität	<a href="#">872280</a>	€ 59,99	18	1m Textilschlauch blau für Säulen- Kantenschutz	<a href="#">372805</a>	€ 12,79
23	Dichtung, B-Säule W108-9, hinten links OE-Qualität	<a href="#">873180</a>	€ 59,50	22	Dichtung, B-Säule W108-9, vorne links OE-Qualität	<a href="#">872180</a>	€ 59,99
25	1m Fenster-Umlaufprofil, 108-115,	<a href="#">972510</a>	€ 19,99	23	Dichtung, B-Säule W108-9, hinten rechts OE-Qualität	<a href="#">873280</a>	€ 59,50
28	Klammer, Bürste W108, W109, W114, W115, außen	<a href="#">572502</a>	€ 2,34	27	1m Bürste, Fensterabstreifer bis ca.1982	<a href="#">872500</a>	€ 21,19
30	Fensterkurbel ca. 1970 - 1976, m.Polster schwarz	<a href="#">276004</a>	€ 41,50	29	Klammer Bürste (innen) W108,109,114,115	<a href="#">872502</a>	€ 7,49
40	Innenbetätigung rechts, ab 1967 (250FN,280)	<a href="#">276012</a>	€ 289,99	30	Fensterkurbel 1967 - 02.1970 *	<a href="#">276003</a>	€ 49,50
41	Einlage 250-280SL rechts   schwarz	<a href="#">276010</a>	€ 19,99	40	Innenbetätigung links, ab 1967 (250FN,280)	<a href="#">276011</a>	€ 289,99
				41	Einlage 250-280SL links   schwarz	<a href="#">276009</a>	€ 19,99



43	Türöffner Chromrahmen, ab 1967, links	<a href="#">276007</a>	€ 27,97	43	Senkschraube M4 für Rosette Innenöffner	<a href="#">276098</a>	€ 0,12
48	Türgestängeführung, Vgl.-Nr. A0069886378	<a href="#">798005</a>	€ 1,39	49	Sicherungsklammer, kann 198004 ersetzen	<a href="#">298004</a>	€ 1,13
50	A1087200404 Schließöse für Umrüstung re	<a href="#">272188</a>	N/A	50	Schließöse links, ca. 06.'69 bis 08.'85, NF	<a href="#">272621</a>	€ 107,10
50	Schließöse rechts, ca. 06.'69 bis 08.'85, NF	<a href="#">272620</a>	€ 107,10	50	Senkkopfschraube, Kreuz, M6x14, Güte 4.8	<a href="#">977021</a>	€ 0,36
50	Senkschraube mit Kreuzschlitz 8.8 M6X16 verz.	<a href="#">777021</a>	€ 1,24	50	A1087200304 Schließöse für Umrüstung li	<a href="#">272177</a>	N/A
52	A1007230211 Unterlage ca.1mm, geriffelt	<a href="#">272012</a>	N/A	52	Distanzplatte 1,5mm, glatte Bauart, '69->..	<a href="#">572012</a>	€ 4,75
52	Unterlage 0,5mm, glatte Bauart, '69->..	<a href="#">872012</a>	€ 4,76	54	Chromschraube M4 x 10, z.B. Schlossrand, ...	<a href="#">777029</a>	€ 1,90
54	Einfassung links, 107 bis 85 (Ausn), div. 4-Türer	<a href="#">872029</a>	€ 37,69	54	Einfassung rechts, 107 bis '85 (Ausn),div. 4-Türer	<a href="#">872028</a>	€ 49,52
62	Klammer, Türverkleidung, Metall	<a href="#">772229</a>	€ 1,23	63	Klammer, Türverkl.,Plastik	<a href="#">772228</a>	€ 0,48
77	Linsensenk-Blechschaube verchromt 2,9X9,5	<a href="#">272727</a>	€ 1,05	77	Senkscheibe f.Senkschrauben bis 3mm,zB Türholz 108	<a href="#">872990</a>	€ 0,60
88	Pin zu frühen Zierleisten 108,109,309	<a href="#">872003</a>	€ 1,18	89	Zierleistentülle rot, siehe Bild	<a href="#">772008</a>	€ 0,45
89	Zierleistentülle rot Vgl.-No: A0009881581	<a href="#">772083</a>	€ 0,24	91	Schlüsselkopf bis 11..1978   Vgl.-No: A0007664406	<a href="#">789890</a>	€ 5,95
91	Schlüsselkopf bis 11.1978   Vgl.-No: A0007664406	<a href="#">789190</a>	€ 8,62	92	Türgriffunterlage vorne rechts früh	<a href="#">876120</a>	€ 8,57

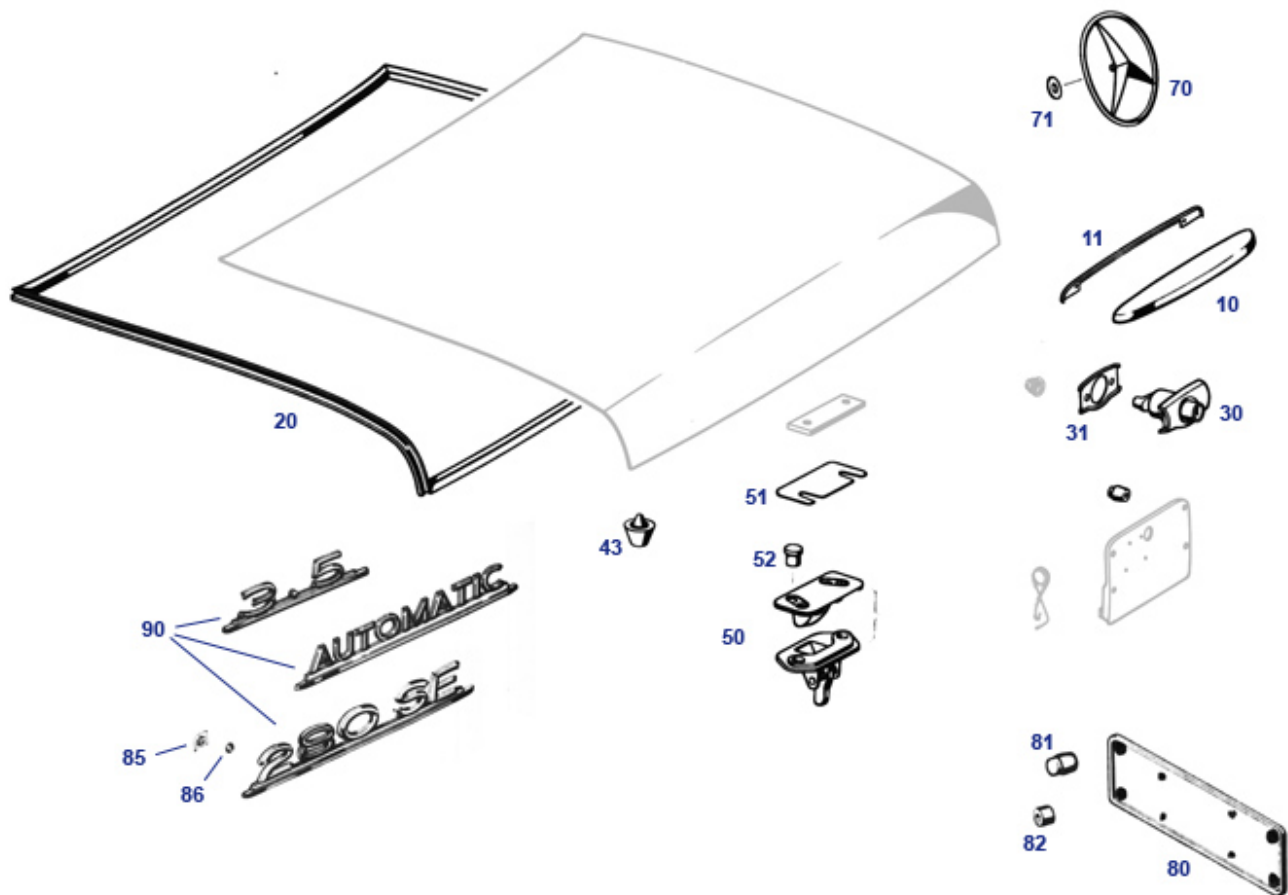
## 72.b Türen W111 Coupe/Cabriolet



	Türschloss rechts ohne Sperre ab Bj. 1967	<a href="#">272062</a>	€ 457,70		Türschloß ohne Sperre, links	<a href="#">172049</a>	€ 459,99
	Türschloss rechts (ohne Sperre) bis Bj. 1967	<a href="#">272051</a>	€ 432,21		Türschloss links mit Sperre bis Bj.1967	<a href="#">272050</a>	€ 478,39
	NL! Türschloss rechts ohne Spät. ab 1967	<a href="#">272049</a>	N/A		Fensterkurbel ca. 1970 - 1976, m.Polster schwarz	<a href="#">276004</a>	€ 41,50
	Führungsbacke Cpe. ab FN Vgl.-No: A1117255232	<a href="#">372123</a>	€ 130,89		-NL- Türschloss li. m.Sp. 67->	<a href="#">272048</a>	N/A
	Türschloss links mit Sperre ab Bj. 1967	<a href="#">272063</a>	€ 572,25		--> siehe 372100 Vgl.-No: A1117206378	<a href="#">372900</a>	€ 211,34
	A1806900071 Flachkopfschraube für Ziers	<a href="#">969071</a>	N/A		Führungsbacke Cpe. ab FN Vgl.-No: A1117255132	<a href="#">372122</a>	€ 130,89
	A1087680113 Ring, siehe Setinhalt SLS 272752	<a href="#">276005</a>	N/A		1m Einglasungsgummi, zB 111C Fondscheiben, ...	<a href="#">367055</a>	€ 14,28
	A1159870740 Gummipuffer zB Scharnierans	<a href="#">399743</a>	N/A		A0009879140 Puffer, Fangband W111Cpe/Cab	<a href="#">372915</a>	N/A
	A1167230111 Ausgleichsplatte Schließöse	<a href="#">772052</a>	N/A		Türschloß ohne Sperre, rechts	<a href="#">172048</a>	€ 399,45
1	A1117225409 Tür-Aussenhaut C111, rechts	<a href="#">372810</a>	N/A	1	-NL- Tür-Aussenhaut C111, links	<a href="#">372710</a>	N/A
4	Dämmung für Türhaut W111-Cpe/Cab, selbstklebend	<a href="#">372168</a>	€ 45,80	4	Antidröhn-Matte Teroson BT-SP 100, selbstklebend	<a href="#">968173</a>	€ 67,20
5	Blechstreifen Traufkante L in Tür W111 Cpe/Cab	<a href="#">372711</a>	€ 33,32	5	Blechstreifen Traufkante R in Tür W111 Cpe/Cab	<a href="#">372721</a>	€ 33,32
10	A1117205778 Türdichtung C111 Cpe. li. f	<a href="#">372101</a>	N/A	10	Türdichtung, W111-2 Coupe/Cabrio, rechts	<a href="#">372200</a>	€ 255,49
10	A1117205878 Türdichtung C111 Cpe. re. f	<a href="#">372201</a>	N/A	10	Türdichtung links   C111/2 Coupe & Cabrio	<a href="#">372100</a>	€ 255,49
13	2m Fensterlaufschiene Vgl.-No: A0009851830	<a href="#">372525</a>	€ 49,98	15	1m Profil, Dreiecksglas an Ausstellrahmen	<a href="#">372135</a>	N/A
20	Dreiecksfenster-Dichtung C111 rechts	<a href="#">372230</a>	€ 178,50	20	Dreiecksfenster-Dichtung C111 links	<a href="#">372130</a>	€ 178,50
21	Abdichtgummi W111 Coupe rechts	<a href="#">372211</a>	€ 89,00	21	Abdichtgummi W111 Coupe links Vgl.-No: A1117255966	<a href="#">372216</a>	€ 102,99
21	Karosserie-Dichtsatz W111-2: cpe	<a href="#">372600</a>	€ 23	23	Abdichtung, 111Cab, A-Säule	<a href="#">372550</a>	€ 25,20

		1.212,94		540mm	
23	Abdichtgummi W111 Cabrio, rechts <a href="#">372215</a>	€ 83,90	23	Abdichtgummi W111 Cabrio, links <a href="#">372210</a>	€ 83,90
24	A1137250141 Halter, Abdichts. <a href="#">272722</a>	N/A	36	Clip, z.B. Türleiste oben, W111 <a href="#">372082</a>	€ 2,56
	250-280			Coupe/Cabrio	
37	Zierleistentülle rot, siehe Bild <a href="#">772008</a>	€ 0,45	40	Rep.-Satz am Fensterhebekreuz <a href="#">272752</a>	€ 10,88
				Vgl.-No: A1237200114	
41	Abstandtülle, Fensterhalteschiene <a href="#">272075</a>	€ 2,50	42	Führungsbacke, W111 Coupe, an <a href="#">372009</a>	€ 26,99
				Fenster-Laufschiene	
44	Abdeckung f.Handrad: Sitze bis ca. <a href="#">291639</a>	€ 34,45	46	Fensterkurbel <a href="#">276901</a>	€ 49,50
	07.'65			W108/109/110/111/112/113 früh	
46	Fensterkurbel ab 6.1963 bis 7.1967 <a href="#">276001</a>	€ 133,64	47	Kurbelpolster schwarz ab 6 1963 <a href="#">276090</a>	€ 17,49
	bis 1.70 Ersatz			bis 1.70,	
51	Chromschraube M4 x 10, z.B. <a href="#">777029</a>	€ 1,90	51	1 Paar Chrom-Einfassungen 113, <a href="#">272815</a>	€ 109,00
	Schlossrand, ...			111C, C107 früh	
53	Blech-Senkschraube 2,9x9,5, zB <a href="#">272034</a>	€ 1,44	55	Schließöse chrom links ab 07.1961 <a href="#">272055</a>	€ 91,45
	Türchrom			bis 1967 3-Loch	
55	Schließöse chrom rechts ab 07 <a href="#">272022</a>	€ 91,25	56	A1007230211 Unterlage ca.1mm, <a href="#">272012</a>	N/A
	1961 bis 1967 3-Loch			geriffelt	
56	Gewindeplatte für Schließösen <a href="#">164055</a>	€ 72,91	57	Senkschraube mit Kreuzschlitz 8.8 <a href="#">777021</a>	€ 1,24
	Vgl.-No: A1107230011			M6X16 verz.	
58	A1157200504 Schließöse, siehe <a href="#">272021</a>	N/A	58	A1157200604 Schließöse, siehe <a href="#">272020</a>	N/A
	272621			272620	
59	Unterlage 0,5mm, glatte Bauart, <a href="#">872012</a>	€ 4,76	59	Distanzplatte 1,5mm, glatte Bauart, <a href="#">572012</a>	€ 4,75
	'69->..			'69->..	
65	Innensicherung bis 1967 links <a href="#">172193</a>	€ 109,78	65	Innensicherung bis 1967 rechts <a href="#">172194</a>	€ 109,78
	Vgl.-No: A1807200393				
65	Chromhebel separat <a href="#">172195</a>	€ 59,99	66	Chromrosette für Innensicherung <a href="#">176866</a>	€ 36,62
	f.Innensicherung				
66	Chromrosette für Innensicherung <a href="#">176066</a>	€ 78,53	67	Chrom-Plättchen für Türsicherung <a href="#">172868</a>	€ 15,10
67	Chrom-Plättchen für Türsicherung <a href="#">172168</a>	€ 9,98	68	Innenbetätigung, links, bis 1967 <a href="#">276111</a>	€ 174,76
				(230,250FN)	
68	Innenbetätigung, rechts, bis 1967 <a href="#">276112</a>	€ 174,76	68	Kreuzschlitz-Schraube, <a href="#">990109</a>	€ 0,34
	(230,250FN)			Halbrundkopf, M6 X 16	
69	Einlage für Türöffner, Version, <a href="#">276755</a>	€ 9,40	69	Einlage für Türöffner, Version, <a href="#">276855</a>	€ 11,72
	"rund"			"rund"	
70	Rosette Türöffner, innen rechts   bis <a href="#">276060</a>	€ 129,70	70	Rosette Türöffner, innen links, <a href="#">276050</a>	€ 129,70
	1967 "Repro"			->'67, Repro	
75	Innenbetätigung rechts, ab 1967 <a href="#">276012</a>	€ 289,99	75	Innenbetätigung links, ab 1967 <a href="#">276011</a>	€ 289,99
	(250FN,280)			(250FN,280)	
76	Einlage 250-280SL rechts   <a href="#">276010</a>	€ 19,99	77	Türöffner Chromrahmen, ab 1967, <a href="#">276008</a>	N/A
	schwarz			rechts	
77	Türöffner Chromrahmen, ab 1967, <a href="#">276007</a>	€ 27,97	78	Einlage 250-280SL links   schwarz <a href="#">276009</a>	€ 19,99
	links				
79	Sicherungsklammer, kann 198004 <a href="#">298004</a>	€ 1,13	79	Gestängeklammer Vgl.-No: <a href="#">198004</a>	€ 27,04
	ersetzen			A1807230055	
80	Mulde für Innensicherung 280SL, <a href="#">276013</a>	€ 162,48	81	A1137200693 Innensicherung <a href="#">272014</a>	N/A
	250SL, FN			280SL, 250SL	
84	Türgestängeführung 190SL, R113, <a href="#">298005</a>	€ 5,55	84	Türgestängeführung 190SL, R113, <a href="#">298705</a>	€ 5,95
	W111 Cpe/Cab			111Cpe/Cab	
86	Griffunterlage hinten, , 113:L / <a href="#">276810</a>	€ 5,68	86	Griffunterlage hinten, , 113:R / <a href="#">276820</a>	€ 5,68
	111:R			111:L	
87	Griffunterlage vorne, , 113:L / <a href="#">276830</a>	€ 4,97	87	Griffunterlage vorne, , 113:R / <a href="#">276840</a>	€ 4,97
	111:R			111:L	
91	Schlüsselkopf bis 11.1978   <a href="#">789190</a>	€ 8,62	92	A00076611069999 Schlüssel "T" <a href="#">276212</a>	N/A
	Vgl.-No: A0007664406			Wunschsch	

## 75 Heckdeckel W111-108



	Gummitülle Stirnw.Hzg-Rücklauf rechts oder Ablauf	<a href="#">799003</a>	€ 13,01	10	Chromgriff am Heckdeckel Vgl.-No: <a href="#">275010</a>	€ 160,00
11	Unterlage Heckdeckelgriff Vgl.-No: <a href="#">275011</a> A1087580105	<a href="#">275011</a>	€ 7,82	20	A1117508077 Heckdeckeldichtung W111 Cab	N/A
20	A1087500077 Heckdeckeldichtung W108/109	<a href="#">875022</a>	N/A	20	Heckdeckeldichtung W111 Coupe Vgl.-No: A1117505077	€ 162,90
20	Heckd.Dichtg 4-Türer Vgl.-No: <a href="#">375022</a> A1107500377	<a href="#">375022</a>	€ 140,00	20	Heckdeckeldichtung W108/109   Vgl.-No: A1087500077	€ 60,12
30	A1117505184 Kofferraumschloß C111, früh	<a href="#">375030</a>	N/A	31	A1107580105 Heckschloß-Unterlage W110-1	N/A
31	Unterlage Heckdeckelschloss Vgl.-No: A1117585105	<a href="#">375831</a>	€ 8,84	43	Gummipuffer Heckklappe konische Form, div.	€ 1,65
47	Gummipuffer Tankklappe 108-111, SLC107, nicht SL	<a href="#">398795</a>	€ 2,30	50	A1107500185 Heckschloss Unterteil, 110/	N/A
51	Distanzplatte 1mm, nach Bedarf	<a href="#">375039</a>	€ 8,01	52	A1239870040 Gummipuffer zB Heckdeckelsc	N/A
70	A1107580058 Heckdeckelstern 110/111/112	<a href="#">375011</a>	N/A	70	A1117585158 Stern, Heckdeckel W111 Cpe/	N/A
71	Gummischeibe, Heckdeckelstern Vgl.-No: A1109870741	<a href="#">175012</a>	€ 1,11	80	Kennzeichen-Blende / Unterlage Edelstahl, 52cm	€ 11,90
80	A1158170378 Kennzeichenblende vo/hi ori	<a href="#">588988</a>	N/A	81	Gummipuffer Kennzeichenblende vgl 1089870540	€ 7,90
82	A1089870042 Abstandpuffer beim Kennzeic	<a href="#">898045</a>	N/A	85	Sicherungsklammer eckig,zB Autom-Schild	€ 0,20
86	O-Ring, 3,5 X 1 Typenschilder, ..	<a href="#">281027</a>	€ 0,13	90	NL! Typenschild: 230S Vgl.-No: A1118170315	N/A
90	NL! Typenschild: 250S Vgl.-No: A1088170015	<a href="#">881001</a>	N/A	90	A1088170115 Typenschild: 250SE	N/A
90	A1088170215 Typenschild: 280S	<a href="#">881003</a>	N/A	90	Typenschild: 280SEL Vgl.-No: A1088170615	€ 94,26
90	A1098170315 Typenschild: 3.5	<a href="#">881008</a>	N/A	90	A1098170215 Typenschild: 6.3	N/A

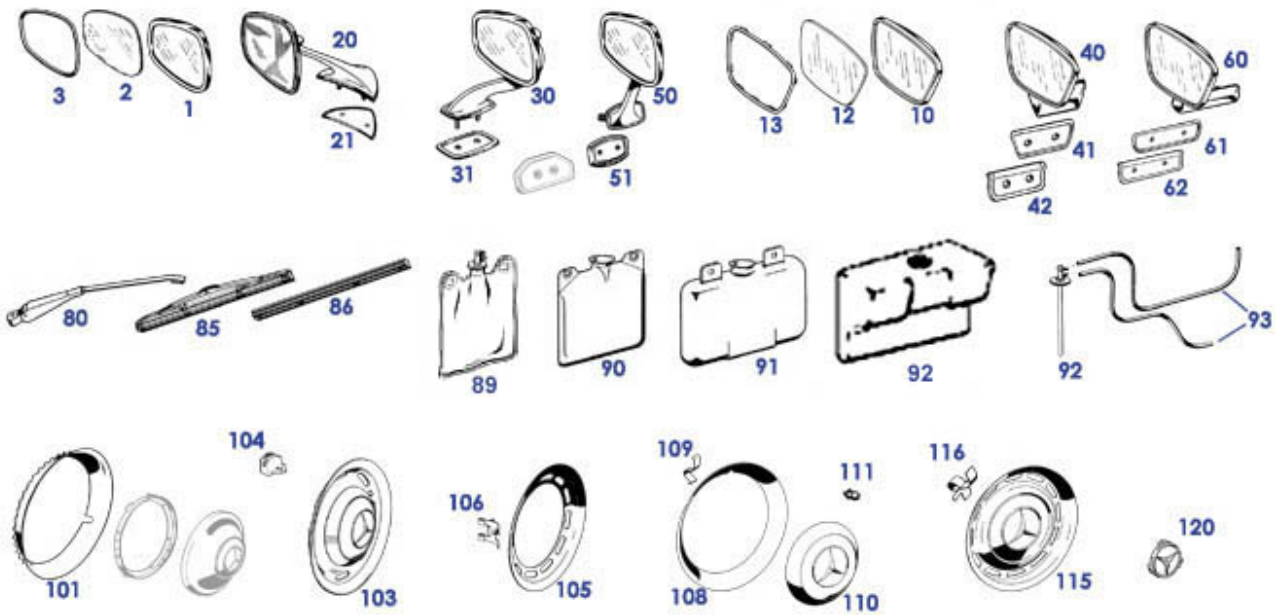
## 77 Cabriodach W111

Holz-Satz Cabriodach W111 Vgl.-No: A1117705280	<a href="#">377220</a>	€ 464,10	Abdichtgummi W111 Cabrio, links	<a href="#">372210</a>	€ 83,90
Holzspriegelleiste C111 hinten	<a href="#">377037</a>	€ 499,99	Windschott Weyer W111-Cab (220-300SE)	<a href="#">386805</a>	€ 190,40
Windschott Weyer W111-Cab (220-300SE)	<a href="#">386807</a>	€ 312,70	Chromschrauben Komplettsatz 220SEb Cabrio	<a href="#">399234</a>	€ 587,86
Verdeckbezug 111 Cab.aignerrot	<a href="#">376441</a>	€ 862,75	Verdeckbezug 111 Cab. mahagoni/beige	<a href="#">376370</a>	€ 862,75
Verdeckbezug 111 Cab. schw/beige	<a href="#">376300</a>	€ 862,75	Abdichtgummi W111 Cabrio, rechts	<a href="#">372215</a>	€ 83,90
Abdichtung, 111Cab, A-Säule 540mm	<a href="#">372550</a>	€ 25,20	Dichtung C111 Cabrio.vorne oben quer	<a href="#">379010</a>	€ 94,99
Federrohr, Verdeckgestänge W111/112 Cab.	<a href="#">372222</a>	N/A	Zwischenpolster C111 Cabrio	<a href="#">377002</a>	N/A
Innenhimmel mit Lederbesatz beige	<a href="#">377005</a>	€ 589,05	Innenhimmel mit Lederbesatz grau	<a href="#">377004</a>	€ 589,05
Chromleiste, Eckspriegel, W111 Cabrio	<a href="#">377100</a>	€ 204,29	Dichtung, Verdecksäule rechts	<a href="#">377286</a>	€ 48,11
Dichtung, Verdecksäule links	<a href="#">377285</a>	€ 48,11	Verdeckschnapper, W111 Cabrio, rechts ab FG	<a href="#">377044</a>	€ 395,96
Verdeckschnapper, W111-Cabrio, links ab FG	<a href="#">377033</a>	€ 395,96	Druckknaopf-Kugel zum Anschrauben	<a href="#">377019</a>	N/A

## 80 Vakuum-System universelle Teile

Schutzschlauch ZV/Türen Vgl.-No: <a href="#">680920</a>	€ 30,76	Unterdruckdose "G" Euro, ungeprüfte	<a href="#">215604</a>	€ 93,95
A1168210097		1m Vakuumleitung, Polyamid, schwarz 4x6 (=6x1)	<a href="#">747175</a>	€ 0,62
Membran, 44mm, zu Vakuum-Element, Koff/Tank früh	€ 15,47	Y-Verbinder für Unterdruckleitung	<a href="#">707780</a>	€ 2,93
Rückschlagventil Bremsvakuum Vgl.-No: A0004313507	€ 20,99	Unterdruck-Heizungsregelventil, universal	<a href="#">983040</a>	€ 31,80
X-Verbinder für Unterdruckleitung	€ 1,90	Verschlusstopfen Vgl.-No: A0009973335	<a href="#">207185</a>	€ 65,00
Unterdruckdose "A", Nachfertigung, undokumentiert	€ 63,14	Unterdruck-Schieber Fahrertür Vfr	<a href="#">780170</a>	N/A
Unterdruckdose "A", Nachfertigung, undokumentiert	€ 94,71	1m Unterdruckschlauch 3,5 x 7,5	<a href="#">715027</a>	€ 5,12
Unterdruckdose M116.982/992 spät	N/A	Unterdruckschlauch für Membrandose	<a href="#">107096</a>	€ 6,66
1m Unterdruckleitung 2/4mm "natur"	€ 1,82	Vacuum-Schlauchwinkel (lang) Vgl.-No: A1170780281	<a href="#">707183</a>	€ 1,64
Schlauch, drahtverstärkt, z.B. Vakuubr.	€ 19,34	el. Vakuum Umschaltventil	<a href="#">780053</a>	N/A
1m Unterdruckschlauch Vgl.-No: A0079976182	€ 3,39	Unterdruck-Rückschlagventil Vgl.-No: A1168000378	<a href="#">780981</a>	€ 6,77
Unterdruckventil, 2 Anschlüsse	€ 4,76	Schlauchleitung 10 x 0,7mm	<a href="#">780902</a>	N/A
Unterdruckventil, 3 Anschlüsse	€ 4,21	Universal Vakuum-Umschaltventil Pierburg	<a href="#">980987</a>	€ 54,37
Schutzmanschette ZV/Türen107 >'85 (Rundflansch)	€ 5,21	Vacuum-Schlauchwinkel ID 3mm Vgl.-No: A1170780581	<a href="#">707182</a>	€ 3,06
elektrisches Unterdruckventil 2-Wege	€ 53,40	Vacuum Schlauchwinkel mit Reduzierung	<a href="#">707187</a>	€ 4,36
1m Vakuumleitung 3/5mm, natur (weiß)	€ 2,25	Schlauchwinkel mit Reduzierung	<a href="#">707186</a>	€ 4,12
Vacuum-Verbindungsschlauch(Winkel mit Reduzierung)	€ 3,67	Y-Verbinder, Lieferzustand ohne Durchgang	<a href="#">707180</a>	€ 4,05
Schlauch Reduzierstück,gerade,zB Ventil Aktivkohle	N/A	Gummikappe zu Vacuumstutzen oder Leitungen	<a href="#">780979</a>	€ 0,63
X-Verbinder, Lieferzustand ohne Durchgang	€ 4,86			

## 81/86 Außenspiegel, Scheibenwischer, Radzierteile



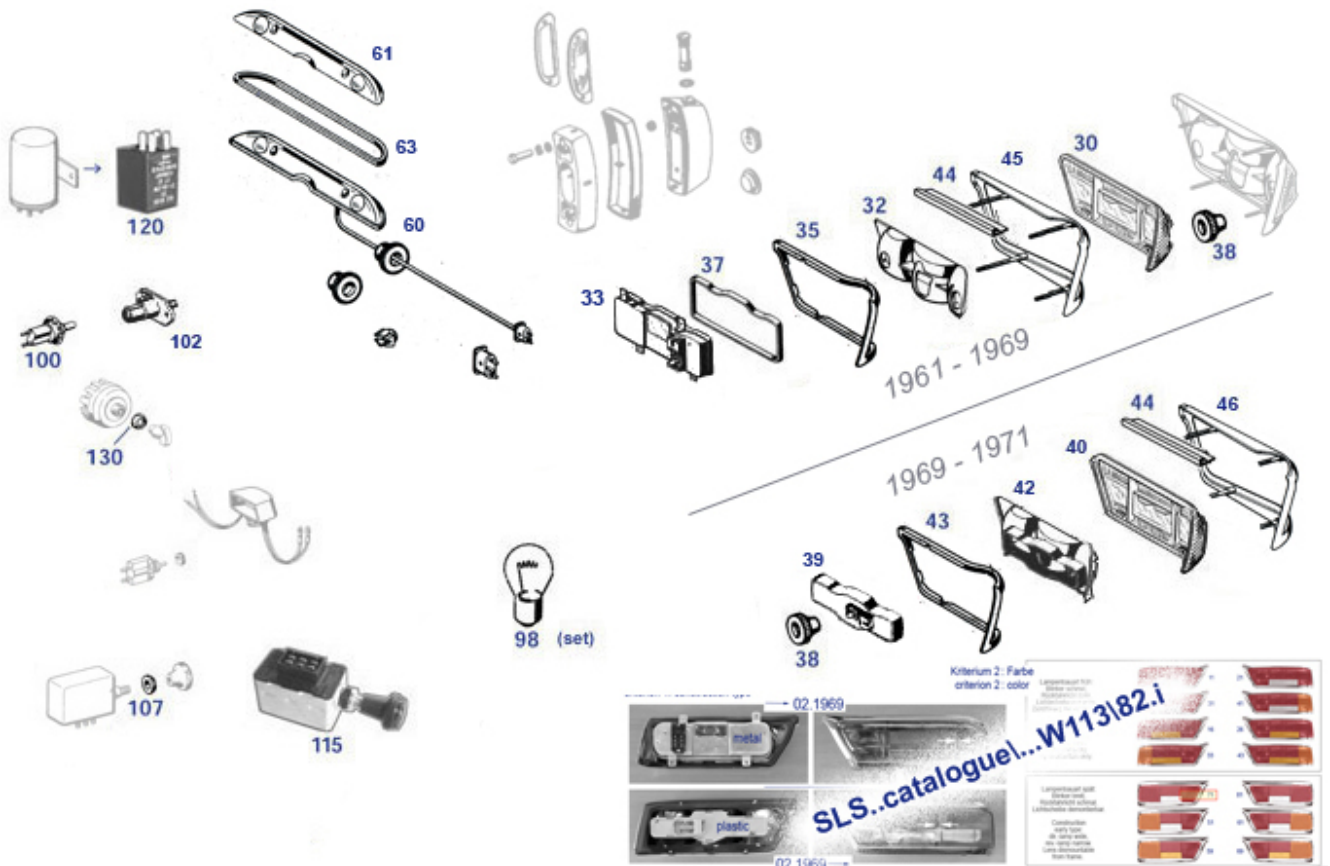
	A1204010171 Radbolzen 190SL, Ponton	<a href="#">140005</a>	N/A	NL! Typenschild: 230S Vgl.-No: A1118170315	<a href="#">381024</a>	N/A
	Sonnenblende , ohne Halter, rechts, spät	<a href="#">881124</a>	€ 190,00	Radbolzen für Stahlfelgen MB-PKW ab ca. 1967	<a href="#">240005</a>	€ 1,59
	Radmutter, 190SL, Ponton Vgl.-No: A1209900059	<a href="#">199022</a>	€ 0,79	Radbolzen, 1 Stück, LM-Rad 280-500SL "Barock"	<a href="#">740005</a>	€ 1,90
	mechanische Fußpumpe mit Schalter	<a href="#">586020</a>	€ 431,60	Spiegelkopf links   ab Baujahr1967 (kleine Mängel)	<a href="#">281851</a>	€ 42,00
	Spiegelkopf rechts  ab Baujahr1967 (kleine Mängel)	<a href="#">281852</a>	€ 32,50	Abdeckung Wischerarm 129, 124	<a href="#">982228</a>	N/A
	Sonnenblende , ohne Halter, links, Spät	<a href="#">881123</a>	€ 190,00	1 Spiegelkopf bis 1967, ungetönt	<a href="#">181125</a>	€ 47,10
1	Spiegelkopf bis 1967, getönt Vgl.-No: A1108102316	<a href="#">181025</a>	€ 43,64	2 Spiegelglas bis 1967, getönt Vgl.-No: A1808110166	<a href="#">181026</a>	€ 23,80
3	Glashaltering für Spiegel Vgl.-No: A0008110165	<a href="#">181027</a>	€ 14,70	10 A1158100116 Spiegelkopf links 250-280SL	<a href="#">281051</a>	N/A
10	A1158100216 Spiegelkopf re.'67-> (Trape	<a href="#">281052</a>	N/A	12 Spiegelglas plan, getönt, zB 250-280SL	<a href="#">281061</a>	€ 23,80
13	Glashaltering, Türspiegel 1967->(Trapez)	<a href="#">281062</a>	€ 17,26	20 Außenspiegel, Ponton, links Vgl.-No: A1808109916	<a href="#">481010</a>	€ 88,38
20	Außenspiegel, Ponton, rechts Vgl.-No: A1808109816	<a href="#">481020</a>	€ 88,38	21 Spiegelunterlage, Ponton, rechts	<a href="#">481021</a>	€ 9,98
21	Spiegelunterlage, Ponton, links	<a href="#">481011</a>	€ 10,40	30 Spiegel bis 1967, rechts, getönt, B-Qualität	<a href="#">281040</a>	€ 100,90
30	Spiegel bis 1967,links getönt, B-Qualität	<a href="#">281030</a>	€ 101,45	31 Spiegelunterlage bis 1967 (230/250 Ovalsp)	<a href="#">281035</a>	€ 2,64
40	Außenspiegel C111, W108/9 rechts	<a href="#">881060</a>	€ 125,97	40 Außenspiegel C111, W108/9 links	<a href="#">881050</a>	€ 160,65
41	Spiegelunterlage "Trapezform", ab ca. 1967	<a href="#">281855</a>	€ 2,56	42 Verstärkungsplatte "Trapez"-Spiegel   1967 ->	<a href="#">281056</a>	€ 14,40
50	Außenspiegel 250S/SE+300SE, links, früh	<a href="#">881030</a>	€ 317,19	52 Verstärkungsplatte, Spiegel oval ->'67	<a href="#">281057</a>	€ 13,39
60	A1088104016 Außenspiegel re. SA Kotflüg	<a href="#">881065</a>	N/A	60 Außenspiegel, W114/115, links, früh bis 7/1973	<a href="#">581030</a>	€ 87,36
60	Außenspiegel, W114/115, rechts, früh bis 7/1973	<a href="#">581040</a>	€ 87,36	61 A1158110196 Unterlage Außenspiegel W114	<a href="#">581035</a>	N/A
61	Unterlage Außenspiegel C114 Vgl.-No: A1158110296	<a href="#">581036</a>	€ 6,25	62 A11581100 Verstärkung, Spiegelbefestigung W114/115	<a href="#">581056</a>	N/A
80	Abschmierwerkzeug für Wischerwellen	<a href="#">258826</a>	€ 65,45	80 A1108200844 Wischerarm C111 rechts	<a href="#">382240</a>	N/A
80	A1158201344 Wischerarm	<a href="#">582210</a>	N/A	80 Chrom-Überwurfmutter für	<a href="#">382244</a>	€ 43,44

80	W/C114, W115 lin A1108200744 Wischerarm C111 links	<a href="#">382230</a>	N/A	80	Zapfenschlüssel Wischerarm, W/C114, W115, rechts	<a href="#">582220</a>	€ 102,52
80	A1088200644 Wischerarm W108/109 rechts	<a href="#">882220</a>	N/A	80	A1168202544 Wischerarm W116 links	<a href="#">682210</a>	N/A
80	A1168202644 Wischerarm W116 rechts	<a href="#">682220</a>	N/A	80	Chrom-Wischerarm 190SL... Vgl.-No: A1208240228	<a href="#">182095</a>	€ 106,20
80	A1088200544 Wischerarm W108/109 links	<a href="#">882210</a>	N/A	80	A1138200444 Wischerarm R113, W110, rech	<a href="#">282220</a>	N/A
80	A1138200344 Wischerarm R113, W110, link	<a href="#">282210</a>	N/A	85	1 Stück Wischerblatt 450mm silber	<a href="#">782230</a>	€ 49,40
85	A1168200445 Wischerblatt SLC 9.73->77R/	<a href="#">782236</a>	N/A	85	1 Stück Wischerblatt 108-109, 114-115 einzeln	<a href="#">882230</a>	€ 47,59
85	Wischerblatt (40cm) W108/9, W114/5	<a href="#">882730</a>	€ 49,40	85	Wischerblatt 330mm, W113 (spät), W111/C, ...	<a href="#">382722</a>	€ 49,21
85	A1108200245 Wischerblatt spät W111/C, R	<a href="#">382222</a>	N/A	85	-NL- 30cm Wi-Blatt 113/111 bis s.382222	<a href="#">282230</a>	N/A
85	A1108200345 Wischerblatt, W/C111-112	<a href="#">382220</a>	N/A	86	NL-Wischerblattgummi 450mm für Bosch-Blatt	<a href="#">782232</a>	N/A
86	Gummi für Wischblatt, 190SL Vgl.-No: A0008240127	<a href="#">182061</a>	€ 22,49	86	NL-Wischerblattgummi 230S	<a href="#">382233</a>	N/A
86	Wischblattgummi vgl. BO 3391014234 114,115,108,109	<a href="#">582233</a>	€ 11,90	86	Wischerblattgummi 280SL spät, Länge 327mm	<a href="#">282234</a>	€ 23,81
86	NL! Wischerblattgummi 480mm 280-500SLC, ..	<a href="#">782239</a>	N/A	89	Waschbeutel ohne Ventil	<a href="#">186005</a>	€ 220,15
90	A0008692120 VDO-Behälter by MB	<a href="#">186010</a>	N/A	90	Wischwasserbehälter 190SL spät, R113	<a href="#">186810</a>	€ 87,26
91	Wasserbehälter 108,111,.. 2	<a href="#">386010</a>	€ 89,25	92	Wischwasserbehälter 108/109/111	<a href="#">886010</a>	€ 149,00
92	Deckel, mit Ventil, B-Qualität	<a href="#">186015</a>	€ 18,86	93	1m Waschanlagenschlauch Vgl.-No: A0029975982	<a href="#">186040</a>	€ 1,84
101	Felgenzierring 190SL, 13 Zoll Chrom	<a href="#">181030</a>	€ 111,18	101	Felgenzierring 13-Zoll, Edelstahl	<a href="#">181130</a>	€ 47,01
103	A1804000225 Raddeckel 13" 220S/SE Ring	<a href="#">440010</a>	N/A	103	A1864000225 Raddeckel 15", 300b...Ring	<a href="#">440040</a>	N/A
104	A1884000026 Halter für Raddeckel 15"	<a href="#">440012</a>	N/A	104	A1804000426 Halter für Raddeckel 13"	<a href="#">440011</a>	N/A
105	A1114010024 -NL- Chrom-Radzierring, 13	<a href="#">340010</a>	N/A	106	A1114010428 Klammer für Felgenzierring	<a href="#">340020</a>	N/A
108	Felgenzierring 14", Edelstahl verchromt	<a href="#">240810</a>	€ 65,45	108	Chrom-Felgenzierring, 15 Zoll Vgl.-No: A1864010023	<a href="#">440020</a>	€ 105,90
108	Felgenzierring 14", Stahlblech verchromt	<a href="#">240110</a>	€ 100,00	108	Felgenzierring 14-Zoll, Edelstahl	<a href="#">240013</a>	€ 47,01
109	A1114010528 Klammer für Felgenzierung	<a href="#">340022</a>	N/A	109	Klammer für Felgenzierring Vgl.-No: A1134010628	<a href="#">240020</a>	€ 2,88
110	A1864010025 Chrom-Radkappe Center Origi	<a href="#">181035</a>	N/A	111	A1104010174 Bolzen an Felge für Raddeck	<a href="#">140010</a>	N/A
115	A1154010424 Radzierdeckel 1-tlg. 15" Ch	<a href="#">740040</a>	N/A	115	Radzierdeckel 1-teilig, 14 Zoll, Edelstahl	<a href="#">240040</a>	N/A
115	A1154010324 Radzierdeckel 1-tlg. 14" Chrom	<a href="#">240045</a>	N/A	116	Halteklammer Radzierdeckel, Vgl.-No: A1234010128	<a href="#">240041</a>	€ 3,13



## 82.c Rückleuchten W111-2-türig (Cab/Cpe)

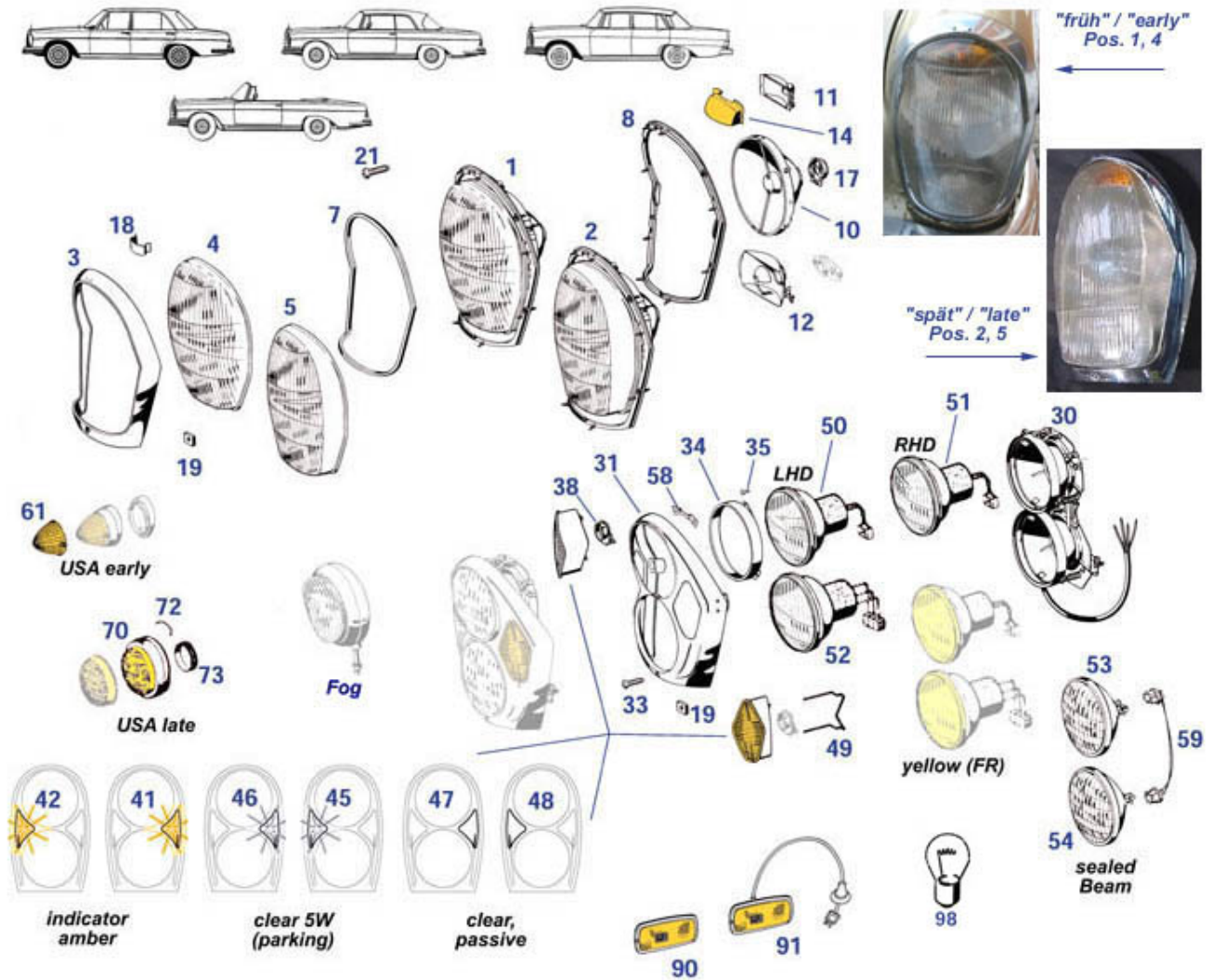
Katalogbild für die zweitürigen W111-Modelle: wie auch im SL113/Pagode durchliefen die Rückleuchten einen wichtigen technischen Änderungstermin mit Umstellung des Birnenträgers von Blech auf Plastik im Jahr 1969. Während die Lieferumfänge um Chromrahmen und Dichtungen der angedeuteten Heckflossenkontur folgen, finden sich Ident-Teile mit der SL113-Ausstattung bei Lichtscheiben und Fassungen. Einklebelichtscheiben für ursprünglich nicht zerlegbare Lampen (Klickbereich 30) stellen eine Nachbau-Improvisationslösung dar: ein Unterschied zur Originalerscheinung ist unvermeidbar.



	Klammer 190SL, R113, R/C107 vgl. <a href="#">254874</a> A0009883378	€ 1,50		Gebälgeschalter 5-Pin = 4-Pol	<a href="#">382022</a>	€ 214,20
	Klammer Leitungssatz: Cockpit, Getriebe	<a href="#">254071</a>	€ 0,83	A0085452028 Steckkupplung, 1-Pol, Gehä	<a href="#">254078</a>	N/A
	LZ-Steckkuppl. Innengehäuse 1Pol Weibchen	<a href="#">754196</a>	N/A	Knopf Klimagebläse SA 111, grüner Punkt	<a href="#">382027</a>	€ 52,30
	Bedienknopf klein, Gebläse, m. Mutter, Version o. Loch	<a href="#">382825</a>	€ 61,90	30 Rückleuchtenglas R113 rot/rot rechts früh	<a href="#">282111</a>	€ 143,99
30	Rückleuchtenglas R113 rot/rot rechts früh	<a href="#">282121</a>	€ 143,99	30 Rückleuchtenglas R113 rot/gelb links früh	<a href="#">282131</a>	€ 143,99
30	Rückl.glas früh links -ro/ge/ge (FR)	<a href="#">282133</a>	€ 143,99	30 Rückleuchtenglas R113 rot/gelb rechts früh	<a href="#">282141</a>	€ 143,99
30	Rückl.glas früh rechts ro/ge/ge (FR)	<a href="#">282143</a>	€ 143,99	32 Reflektor rechts, Rückleuchte "früh"	<a href="#">282108</a>	€ 81,00
32	Reflektor links, Rückleuchte "früh"	<a href="#">282109</a>	€ 81,00	33 Lampenträger 1963-1969, rechts	<a href="#">282114</a>	€ 155,99
33	Lampenträger '63-'69, links	<a href="#">282115</a>	€ 155,99	35 Rückleuchtendichtung 220SEb/C links	<a href="#">382817</a>	€ 99,90
35	Rückleuchtendichtung 220SEb/C links	<a href="#">382117</a>	€ 45,99	35 Rückleuchtendichtung 220SEb/C rechts	<a href="#">382818</a>	€ 99,90
35	Rückleuchtendichtung 220SEb/C rechts	<a href="#">382118</a>	€ 45,99	37 Dichtung, Lampenträger bis 1969 (61cm)	<a href="#">282119</a>	€ 4,74
38	Rändelmutter an Rücklampen 108/111 M6	<a href="#">382855</a>	€ 3,34	38 Rändelmutter, weiß M5, 111-2Trg/113 s. Text	<a href="#">282655</a>	€ 7,04
40	Rückleuchtenglas links ab ca.'69, rot/gelb/weiss	<a href="#">282151</a>	€ 189,39	40 Rückleuchtenglas rechts ab ca.'69, rot/gelb/weiss	<a href="#">282161</a>	€ 189,39
42	Reflektor links, zu Rückleuchte spät	<a href="#">282158</a>	€ 133,99	42 Reflektor rechts, zu Rückleuchte "spät"	<a href="#">282168</a>	€ 133,99
43	Rückleuchtendichtung links ab Typ "zerlegbar"	<a href="#">382217</a>	€ 59,50	43 Rückleuchtendichtung rechts ab Typ "zerlegbar"***	<a href="#">382218</a>	€ 59,50

44	1m Gummiprofil für Rückleuchte R113	<a href="#">282157</a>	€ 8,22	46	Chromrahmen Rückleuchte links 111C ab ca.'69	<a href="#">382152</a>	€ 254,90
46	Chromrahmen Rückleuchte rechts 111C ab ca.'69	<a href="#">382162</a>	€ 254,90	60	NL! Kennzeichenleuchte 111	<a href="#">382005</a>	N/A
61	NL! Chromdeckel für Kennzeichenleuchte	<a href="#">382006</a>	N/A	63	Dichtung Kennz.Leuchte auf Stoßstange W111,W108	<a href="#">382053</a>	€ 9,00
64	Gummitülle 6/26, Stirnw/Pedalboden	<a href="#">299012</a>	€ 2,09	66	Klammer, Kabel Kennzeichenleuchte 111-108	<a href="#">398822</a>	€ 13,15
98	Glühlampe 12V 15W, BA15S Vgl.-No: N072601012600	<a href="#">399083</a>	€ 3,69	100	Türkontaktschalter Rundpol Vgl.-No: A0008211552	<a href="#">282721</a>	€ 60,75
100	Türkontaktschalter, Vgl.-No: A0008210252	<a href="#">182821</a>	€ 26,00	100	Unterlage Türkontaktschalter Vgl.-No: A1208250096	<a href="#">182121</a>	€ 12,50
100	Türkontaktschalter für Flachstecker	<a href="#">182021</a>	€ 28,98	100	Türkontaktschalter, Flachpol Vgl.-No: A0008210552	<a href="#">282031</a>	€ 10,21
102	Kofferraumleuchte mit Schalter   Baujahr 1959-85	<a href="#">282022</a>	€ 40,58	102	Glühlampe 5W, gr.Fassg,Kugel, Koff,..	<a href="#">282033</a>	€ 2,50
106	Rest: Steckkupplung 6-Pol, (W), OE-Qualität	<a href="#">254984</a>	€ 27,67	106	Nachrüst-Warnblinker Hella mit Leitungssatz	<a href="#">982834</a>	€ 183,25
106	NL! Warnblinkgeber komplett	<a href="#">282030</a>	N/A	106	Relais, Warnblink-Nachrüstung, Plastikknopf, Bosch	<a href="#">982034</a>	€ 157,15
106	Stecker+Leitung, Warnblink-Anschluss	<a href="#">982035</a>	€ 49,03	107	Chrom-Mutter Warnblinkschalter	<a href="#">282035</a>	€ 10,28
120	NL: Blinkgeber, Metallgehäuse, Lucas	<a href="#">182701</a>	N/A	120	Crimp Flachsteckbuchse b 6,3 / Ltg ab 1,0	<a href="#">997992</a>	€ 0,43
120	Blinkgeber, Metallausführung, Bosch	<a href="#">182001</a>	€ 67,29	120	Blinkgeber, siehe Bild. Pin-Anordnung geändert	<a href="#">254060</a>	€ 39,91
120	Blinkgeber, siehe Bild, adaptierbar als Ersatz	<a href="#">254760</a>	€ 42,39	120	Steckhülsegeh. bis zu 5-Pol Flachsteck	<a href="#">554070</a>	€ 0,71
120	Universal-Blinkgeber 12V 4x21W Bosch, Flachpole	<a href="#">582070</a>	€ 42,95	120	A0008211063 Blinkgeber orig, 4x Rundpol	<a href="#">254860</a>	N/A
121	Kontaktschalter, ohne Kordelmutter	<a href="#">254101</a>	€ 402,03	129	A1105451137 Drehknopf für Lichtschalter	<a href="#">254035</a>	N/A
130	Chrommutter für Lichtschalter Vgl.-No: A1105450272	<a href="#">254043</a>	€ 12,79	150	Dichtung f. Lichtscheibe Kennzeichenbel. Heckblech	<a href="#">182051</a>	€ 10,39
150	Lampenfassungsschraube für Kennzeichenleuchte	<a href="#">182056</a>	€ 101,52	199	Glühlampe 12V / 10W Soffitte, LÜA44	<a href="#">299094</a>	€ 0,51

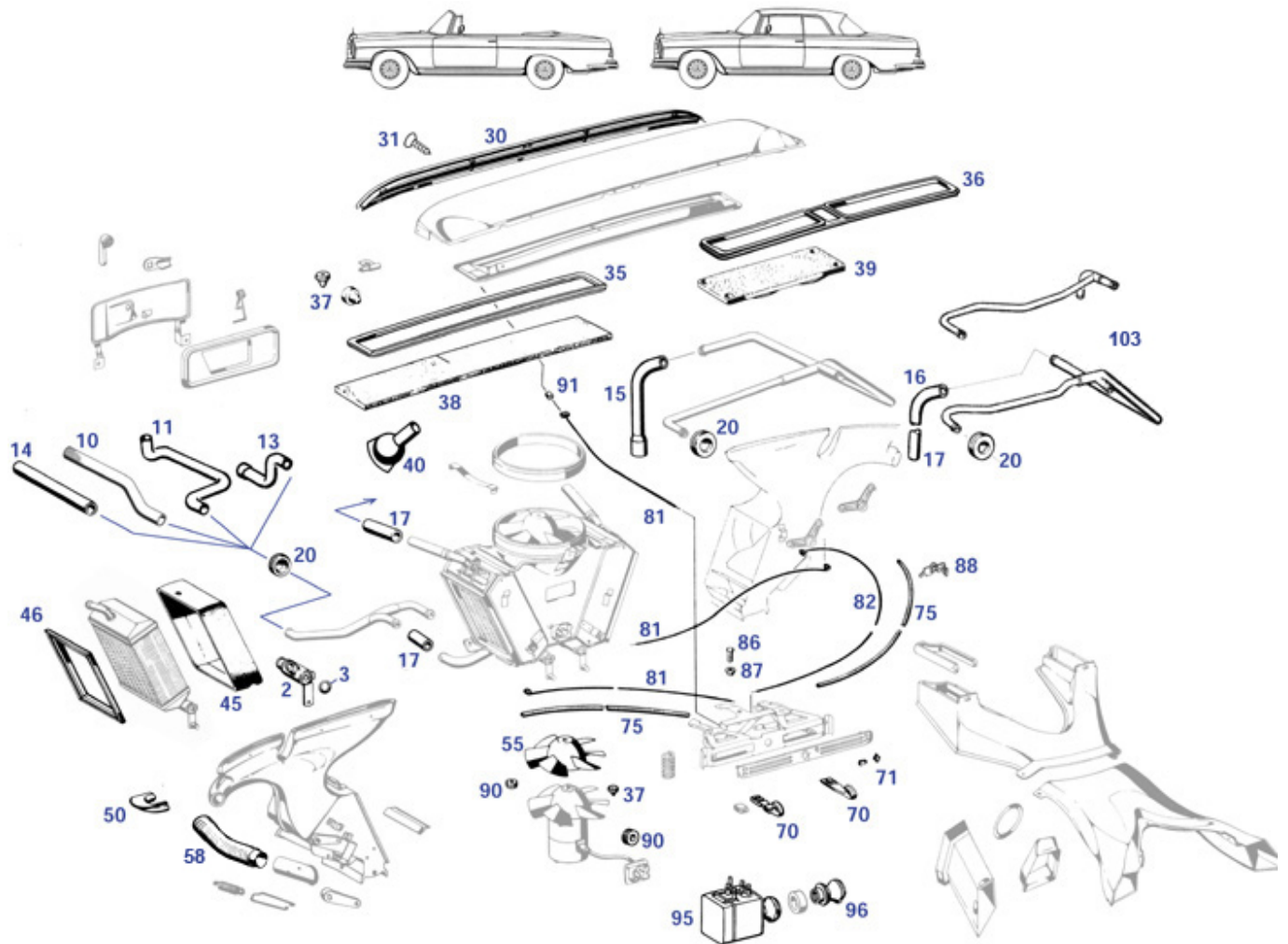
## 82 Hauptscheinwerfer S/SE/SEb/SE C



	LED P43t-Leuchtmittel 1 Paar zur Ersetzung von H4	<a href="#">799191</a>	€ 139,99		Scheinwerfereinsätze 4 St. Halog. für 111+108 RHD	<a href="#">882952</a>	N/A
	H4 Scheinwerfereinsatz.Fern+Abbl.,Stndl,gewölbt	<a href="#">782747</a>	€ 36,50		Dichtung Kennz.Leuchte auf Stoßstange W111,W108	<a href="#">382053</a>	€ 9,00
	1 Paar Zusatz-Scheinwerfer rund, Chrom, H3-Nebel	<a href="#">382328</a>	€ 319,99		Stecker, 2-Pol, z.B. Kennzeichenleuchte W111, 108	<a href="#">354183</a>	€ 12,00
	Rändelmutter an Rücklampen 108/111 M6	<a href="#">382855</a>	€ 3,34		Unterlage Wischermotor W111 Vgl.-No: A1108240097	<a href="#">382248</a>	€ 10,95
1	A1088200061 Leuchteinheit LHD "Kuppel"	<a href="#">882000</a>	N/A	1	A1088200161 Leuchteinheit RHD "Kuppel"	<a href="#">382003</a>	N/A
2	A1088201961 Leuchteinheit LHD "Kuppel"	<a href="#">382004</a>	N/A	3	A1118260089 Zierrahmen für Leuchteinheit	<a href="#">882010</a>	N/A
4	A1088260190 -NL- Streuscheibe "Kuppel"	<a href="#">882001</a>	N/A	4	A1118260490 Streuscheibe "Kuppel" früh	<a href="#">382002</a>	N/A
5	A1088260790 Streuscheibe "Kuppel" spät	<a href="#">882002</a>	N/A	8	A0008265580 Dichtung für Frontscheinwer	<a href="#">882006</a>	N/A
10	NL-Reflektor für H4 Umrüstung	<a href="#">382801</a>	N/A	10	Reflektor, Bilux, Kuppellampe Vgl.-No: A0008260178	<a href="#">382071</a>	€ 85,68
11	A0008261278 -NL- Blinkerreflektor	<a href="#">382076</a>	N/A	12	A0008260078 Nebellichtreflektor	<a href="#">382078</a>	N/A
14	A0008260357 Blinkerglas, 108/111-Kuppel	<a href="#">382075</a>	N/A	17	NL- Lampenfassung, R113, W110-111	<a href="#">282072</a>	N/A
18	A1119930125 Halteklammer Für Zierring	<a href="#">882088</a>	N/A	19	A1119900052 Vierkantmutter am Scheinwer	<a href="#">382014</a>	N/A
21	A1119900121 Schraube, Lampengrundplatte	<a href="#">399082</a>	N/A	30	A1088207361 Grundplatte, Scheinwerferei	<a href="#">882026</a>	N/A
31	A1088260389 Zierrahmen für Leuchteinheit	<a href="#">882011</a>	N/A	31	Zierrahmen für Leuchteinheit "Doppellampe"	<a href="#">882811</a>	€ 267,04

33	A1088260171 Schraube M4 Chrom/Schlitz,z	<a href="#">882014</a>	N/A	34	A1118260389 Chrom-Überwurfing für H1-E	<a href="#">882012</a>	N/A
35	Polyamid-Scheibe 3,2	<a href="#">882015</a>	€ 0,15	35	Innensechsktschraube M4 X 6, verwendbar Lampenring	<a href="#">882013</a>	€ 0,21
38	A0008265382 Lampenfassung, Parklicht	<a href="#">882076</a>	N/A	41	A1088260390 Blinklichteinsatz links,	<a href="#">882921</a>	N/A
41	Blinklichteinsatz links spät/SA	<a href="#">882721</a>	€ 126,28	41	A1088260390 Blinklichteinsatz links spät/SA	<a href="#">882021</a>	N/A
42	A1088260490 Blinklichteinsatz rechts,	<a href="#">882922</a>	N/A	42	Blinklichteinsatz rechts spät/SA	<a href="#">882722</a>	€ 126,28
42	A1088260490 Blinklichteinsatz rechts spä	<a href="#">882022</a>	N/A	45	Parklichteinsatz links spät/SA,	<a href="#">882723</a>	€ 126,28
45	A1088260590 Parklichteinsatz links spät/SA	<a href="#">882023</a>	N/A	46	Parklichteinsatz rechts spät/SA	<a href="#">882724</a>	€ 126,28
46	A1088260690 Parklichteinsatz recht	<a href="#">882024</a>	N/A	47	A1118260590 Einsatz links für Lampenrah	<a href="#">382025</a>	N/A
47	Einsatz links für Lampenrahmen, unbeleuchtet	<a href="#">382725</a>	€ 110,50	48	A1118260690 Einsatz rechts für Lampenra	<a href="#">382026</a>	N/A
48	Einsatz rechts für Lampenrahmen, unbeleuchtet	<a href="#">382726</a>	€ 110,50	49	A0008260884 Haltefeder f.Blink+Parkleuc	<a href="#">882025</a>	N/A
50	A0008262999 Scheinw.eins. LHD-Abbl. BO-	<a href="#">782140</a>	N/A	50	NL! Scheinw.eins.Fern+Abbl.H4,St ndl,gewölbt	<a href="#">782746</a>	N/A
51	A0008263199 Scheinwerfereinsatz RHD Abb	<a href="#">782141</a>	N/A	52	Scheinw.eins.Fernl.H1,o.Standl.,ge wölbt	<a href="#">782745</a>	N/A
52	A0008263299 Scheinw.eins. Fern+Standl.Bosch	<a href="#">782145</a>	N/A	53	A0008265599 Sealed-Beam Fern+Abbl.Halo.	<a href="#">782130</a>	N/A
54	A0008265499 Sealed-Beam Fernlicht Halog	<a href="#">782131</a>	N/A	58	A1118260012 Haltebügel für Zierring	<a href="#">882098</a>	N/A
59	A0008210124 Kabel m. Stecker "Sealed Be	<a href="#">882029</a>	N/A	61	A1118260790 USA Blinkerglas vorn früh	<a href="#">382055</a>	N/A
70	A1088200020 USA Blinkleuchte vorn spät	<a href="#">382056</a>	N/A	72	Haltefeder Blinkerreflektor	<a href="#">382031</a>	N/A
73	A0008266680 Dichtung an Blinker	<a href="#">382058</a>	N/A	90	A0008260741 Seitenstrahler gelb vorn li	<a href="#">282097</a>	N/A
90	A0008260841 Seitenstrahler gelb vorn re	<a href="#">282098</a>	N/A	91	A0008260441 Seitenstrahler gelb vorn re	<a href="#">282094</a>	N/A
91	A0008260341 Seitenstrahler gelb vorn li	<a href="#">282093</a>	N/A	98	Glühlampe 12V/2W, BA7s Vgl.-No: A0726010121	<a href="#">299079</a>	€ 1,99
98	Glühlampe 12V/21W Blinklicht, Bremslicht	<a href="#">299085</a>	€ 1,25	98	N072601012600 siehe 399083	<a href="#">299086</a>	N/A
98	Glühlampe H4 55/60Watt (P43t)	<a href="#">799090</a>	€ 2,96	98	Glühlampe H1, zB 113 SA Hauptscheinwerfer	<a href="#">299090</a>	€ 2,89
98	Glühlampe 5W, gr.Fassg,Kugel, Koff,..	<a href="#">282033</a>	€ 2,50	98	Glühlampe 12V/2W, BA9s, zB. Instrumente	<a href="#">254033</a>	€ 2,20
98	Glühlampe 12V/18W Blinker Vgl.-No: N072601012160	<a href="#">299087</a>	€ 3,33	98	Glühlampe 3W , Glassockel, Cockpit... NoName	<a href="#">299096</a>	€ 1,79
98	Glühlampe H3 für SA Nebelscheinwerfer	<a href="#">299091</a>	€ 4,52	98	Glühlampe BILUX (Sockel P45t) 40/45W	<a href="#">299092</a>	€ 3,99
98	Glühlampe 12V/35W, Nebellicht früh	<a href="#">299093</a>	€ 8,32	98	Glühlampe 12V / 10W Soffitte, LÜA44	<a href="#">299094</a>	€ 0,51
98	Glühlampe 12V/2W BA9s, längere Bauform	<a href="#">299095</a>	€ 3,45	98	Glühlampe 12V 10W Vgl.-No: N072601012702	<a href="#">799089</a>	€ 0,44
98	Glühlampe 1,2Watt , Glassockel, Schalter..Cockpit..	<a href="#">299097</a>	€ 1,79	98	Glühlampe 12V / 5W Soffitte, LÜA38	<a href="#">299098</a>	€ 1,54
98	Glühlampe, Standlicht, 12V/4W, BA9S	<a href="#">299099</a>	€ 1,39	98	N072601012210	<a href="#">399085</a>	N/A
98	Glühlampe Soffitte 12V / 3W, LÜA30	<a href="#">226102</a>	€ 2,53	98	Glühlampe 12V/0,5W (Kunststoffsockel)	<a href="#">799083</a>	€ 1,52

## 83 Heizung W111 Coupe/Cabriolet



	A1088310594 Schlauchwinkel Hzg. siehe 250829	<a href="#">250029</a>	N/A		A1118330440 Heizungs-Bedienhebel C111.. siehe 483100, ist Identprodukt	<a href="#">383402</a>	N/A		<a href="#">483100</a>	€ 398,30	
	Satz Hzg-Wasserrohre Ponton-6-Zyl., 220a/S/SE, 219	<a href="#">483800</a>	€ 275,00		Ersetzung: Gebläsemotor ohne Lüfter, 108, ..	<a href="#">883809</a>	€ 80,55		A1088310294 siehe 250806	<a href="#">250006</a>	N/A
2	A0008350420 Ventil, Wärmetauscher recht	<a href="#">383016</a>	N/A	2	A0008350320 Ventil, Wärmetauscher links	<a href="#">383015</a>	N/A		A0008354898 Dichtring Heizungsventil 10	<a href="#">883022</a>	N/A
3	Dichtung für Heizungs-Regelventil	<a href="#">283022</a>	€ 2,31	3	A1088310494 Kühlw.schlauch Zyl/Hzg.Vorl	<a href="#">850020</a>	N/A		A1098310494 Kühlw.Schlauch Hzg-Vorl.li.	<a href="#">850009</a>	N/A
10	A1088310094 Kühlw.Schlauch Hzg-Vorl.li.	<a href="#">850006</a>	N/A	11	siehe 250028	<a href="#">350028</a>	N/A		1m Kühlwasserschlauch Heizung, innen 18mm	<a href="#">250019</a>	€ 19,10
13	A1098310694 Kühlw.-Schlauch Hzg.V8 Vorl	<a href="#">850008</a>	N/A	20	Gummitülle 12/32, Hzg-Rücklaufleitung	<a href="#">299004</a>	€ 0,50		A1118300218 Gitter, Lüftungseinlass	<a href="#">383020</a>	N/A
15	Rücklaufschlauch S-Form, m.Reduzierung	<a href="#">250806</a>	€ 13,01	30	Dichtung, Lüftungsklappe, W111 Coupé/Cabriolet	<a href="#">383110</a>	€ 79,49		Gummipuffer 5mm	<a href="#">298066</a>	€ 0,89
16	Schlauchwinkel Heizungs-Rücklauf	<a href="#">250829</a>	€ 26,03	37	A1108300518 Filtervlies Luftklappe 110/	<a href="#">383113</a>	N/A		NL! Dichtrahmen Wärmetauscher	<a href="#">383080</a>	N/A
17	1m Kühlwasserschlauch 16x24mm	<a href="#">350016</a>	€ 19,99	45							
20	Gummitülle 14/35, K-Pumpe / T50....	<a href="#">299005</a>	€ 2,59								
31	Blech-Senkschr. verchromt, 4,2x9,5 ,zB Luftgitter	<a href="#">283021</a>	€ 1,90								
36	Dichtung, Lüftungsklappe, W110/112 4-Türer	<a href="#">383112</a>	€ 58,25								
38	A1118315065 Sieb für Lüftungseingang C/	<a href="#">383111</a>	N/A								
40	Gummikugelventil entspr. 110 831	<a href="#">283032</a>	€ 25,75								

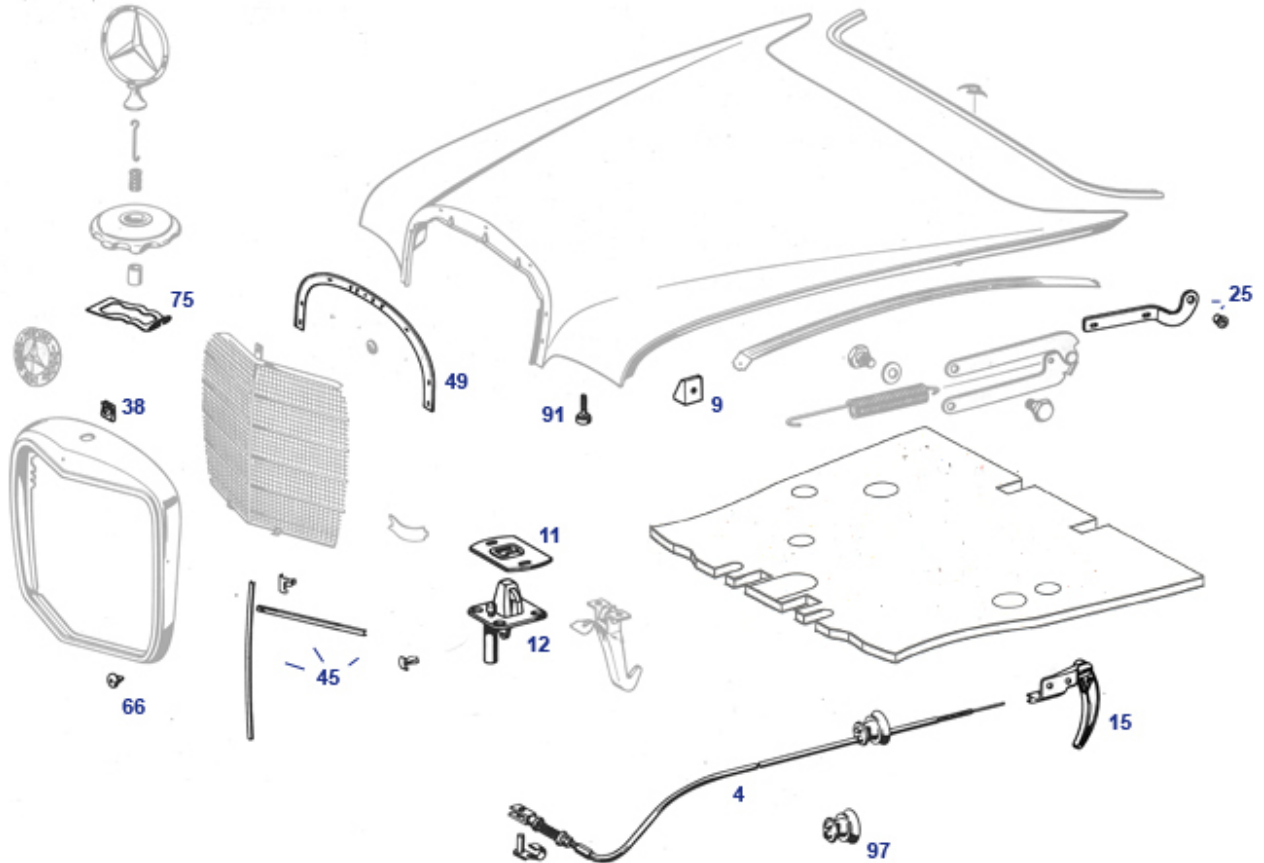
46	0132 NL! Dichtrahmen Wärmetauscher	<a href="#">383070</a>	N/A	50	Lagerung, Entfrosterdüse Vgl.-No: <a href="#">283837</a>	€ 3,69
50	P.LZ Weichgummi-Einfassung	<a href="#">283037</a>	N/A	55	A1108310020 A0008350785 Lüfterrad Hzg, zB <a href="#">383013</a>	N/A
58	Schlauch an Luftdüse, pro meter	<a href="#">383036</a>	€ 136,26	70	111Cpe Chrom-Hzg-Bediengriff, spät <a href="#">183401</a>	€ 80,55
70	Heizungs-Bedienhebel Kunststoff z.B.W111 Coupe/Cab	<a href="#">383802</a>	€ 6,13	71	Vgl.-No: A1118330340 Bediensymbol blau, Lüftg-Hebel <a href="#">183303</a>	€ 3,95
71	Bediensymbol rot, Hzg-Rosette mitte	<a href="#">183302</a>	€ 3,99	75	1m Drahtspiralhülle f.Drahtzug <a href="#">183072</a>	€ 2,90
75	A1118336130 Bowdenzughülle, 540mm, m.Sc	<a href="#">383003</a>	N/A	81	A1108330331 Drahtzug 610mm, <a href="#">883033</a>	N/A
82	A1218330431 Drahtzug an Heizung rechts	<a href="#">183044</a>	N/A	86	NL! Schraube, Klemmung Hzg-Zug <a href="#">183053</a>	N/A
87	Buchse, Drahtzug-Klemmung, Hzg,Vergaser	<a href="#">107029</a>	€ 3,45	88	Bedienhebel Frischluftdüse <a href="#">883819</a>	€ 29,14
88	REST: Klammer, Drahtzug Vgl.-No: <a href="#">775158</a> A0019886878	<a href="#">775158</a>	€ 3,57	90	Vgl.-No: A1088310117 Gummitülle 7/10mm, <a href="#">398787</a>	€ 4,11
90	Gummitülle 4,5/10, Ltg d.Radh. ...	<a href="#">182005</a>	€ 2,53	91	Gebälsekasten A1093270059 Gummischutzkappe, <a href="#">399008</a>	N/A
95	Gebälse-Schalter 4-Pin=3-Pol, Nachfertigung	<a href="#">282024</a>	€ 334,99	97	Drahtzug- Defroster Bedienknopf R113 <a href="#">282026</a>	€ 59,99
97	Bedienknopf Gebläse, ohne Chrommutter	<a href="#">282826</a>	€ 68,29	97	Bedienknopf klein,Gebläse, mit Mutter, Lochversion <a href="#">382826</a>	€ 61,90
97	Bedienknopf klein,Gebläse,m.Mutter, Version o.Loch	<a href="#">382825</a>	€ 61,90	103	Rücklaufleitung Heizung 111 3.5 <a href="#">383105</a>	€ 166,60
103	Rücklaufrohr Heizwasser M116.98xx	<a href="#">783885</a>	€ 49,98	103	NL! Wasserrohr Hzg-Rückl. 116.984 <a href="#">783384</a>	N/A
103	Rücklaufleitung, Heizung, W111 2.2	<a href="#">383103</a>	€ 179,62	103	Rücklaufleitung, Heizung, 111 2.8 <a href="#">383104</a>	€ 178,55

## 88 Anbauteile

### 88.d Motorhaube + Grill W108/109

Grill: 250S und 250SE bilden zusammen mit späten W110 und Hochkühler-111 die frühe Generation, genannt "Feinmasche", viele Gleichteile zwischen diesen Typen. Ab Hubraum 2,8 erfolgte der Übergang in "Grobmasche", aber die Hochkühler-Bauart blieb im W108/9 bis zum Schluss.

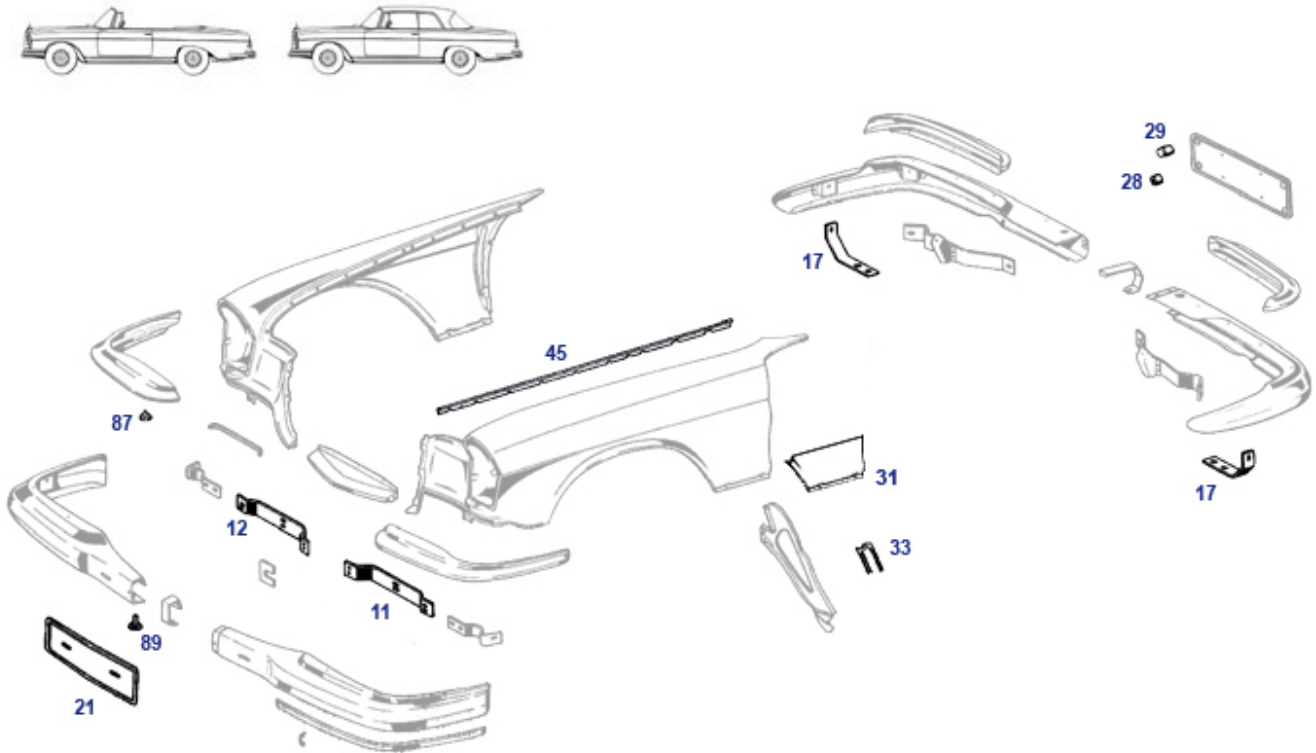
Hauben-Geräuschdämmung: ursprünglich eingeführt bei späten und gehobenen Typen, nachrüstbar, Abwägungsfrage wegen leichter Nachteile bei Wärmeableitung.



4	Motorhaubenzug W108/9, & W111	<a href="#">888004</a>	€ 95,99	4	Klammer 190SL, R113, R/C107 vgl.	<a href="#">254874</a>	€ 1,50
9	Unterlegscheibe M4 gelb verzinkt	<a href="#">299282</a>	€ 0,08	9	Gummanschlag Motorhaube Vgl.-No: A1119870340	<a href="#">788601</a>	€ 1,96
9	Blehschraube 3,9 x 19 z.B. Anschlagkeil	<a href="#">788609</a>	€ 0,32	11	Unterlegscheibe 6,4 groß, gelb verzinkt	<a href="#">299276</a>	€ 0,18
11	Federring A6, verzinkt Vgl.-No: N912004006102	<a href="#">181028</a>	€ 0,18	11	Schraube M6x16, z.B. Haubenscharniere, WaPu	<a href="#">299289</a>	€ 0,38
11	Schlossfallen-Platte, Haubenverschluss Oberteil	<a href="#">288001</a>	€ 23,40	12	Senkschraube mit Kreuzschlitz 8.8 M6X16 verz.	<a href="#">777021</a>	€ 1,24
12	Schlossunterteil	<a href="#">588012</a>	€ 399,92	12	Kappe für Schlossunterteil	<a href="#">588013</a>	€ 15,27
15	Handgriff, Motorhaubenöffnung	<a href="#">288015</a>	€ 3,87	15	Sechskant-Blehschraube mit Spitze, 4,8 x 19	<a href="#">799723</a>	€ 0,19
25	Haubenscharnier, Paar L+R, mit Buchsen, 107,108	<a href="#">788150</a>	€ 113,05	38	Scheibe, z.B. Schraube Grillgitter	<a href="#">299045</a>	€ 0,21
38	Blehschraube 4,8X13, zB Stoßstange 12 vo / 26 hi.	<a href="#">799938</a>	€ 0,32	38	Blehmutter, 111-Grill an Haube, 4,8	<a href="#">388219</a>	€ 0,36
45	Leistensatz für Grill "Zusammenstellung 110"	<a href="#">388845</a>	€ 167,79	45	Leiste senkrecht, "Hochkühler / Feinmasche", kürzen	<a href="#">388250</a>	€ 44,99
45	Leistensatz für Grill "Zusammenstellung 108"	<a href="#">888845</a>	€ 179,57	45	Klammer für Grill, für schmalen Leistentyp	<a href="#">388849</a>	€ 0,36
45	Klammer für Grill, für breiten Leistentyp	<a href="#">888849</a>	€ 2,98	66	Gummipuffer, Grillanschlag Vgl.-No: A1089870240	<a href="#">898201</a>	€ 2,59
66	Gummipuffer 5mm	<a href="#">298066</a>	€ 0,89	75	Sicherungsblech zB Schloss /Kühlerstern	<a href="#">175086</a>	€ 19,87

91	Sechskantmutter M4 Vgl.-No: <a href="#">799919</a>	€ 0,20	91	Anschlagpuffer M6 Vgl.-No: <a href="#">298201</a>	€ 2,32
	N000934004006			A2019880511	
91	Mutter M6, flache Form Vgl.-No: <a href="#">299291</a>	€ 0,37	97	Gummitülle 3-fach,..../35, <a href="#">298778</a>	€ 3,55
	N000439006204			Haubenzug...	

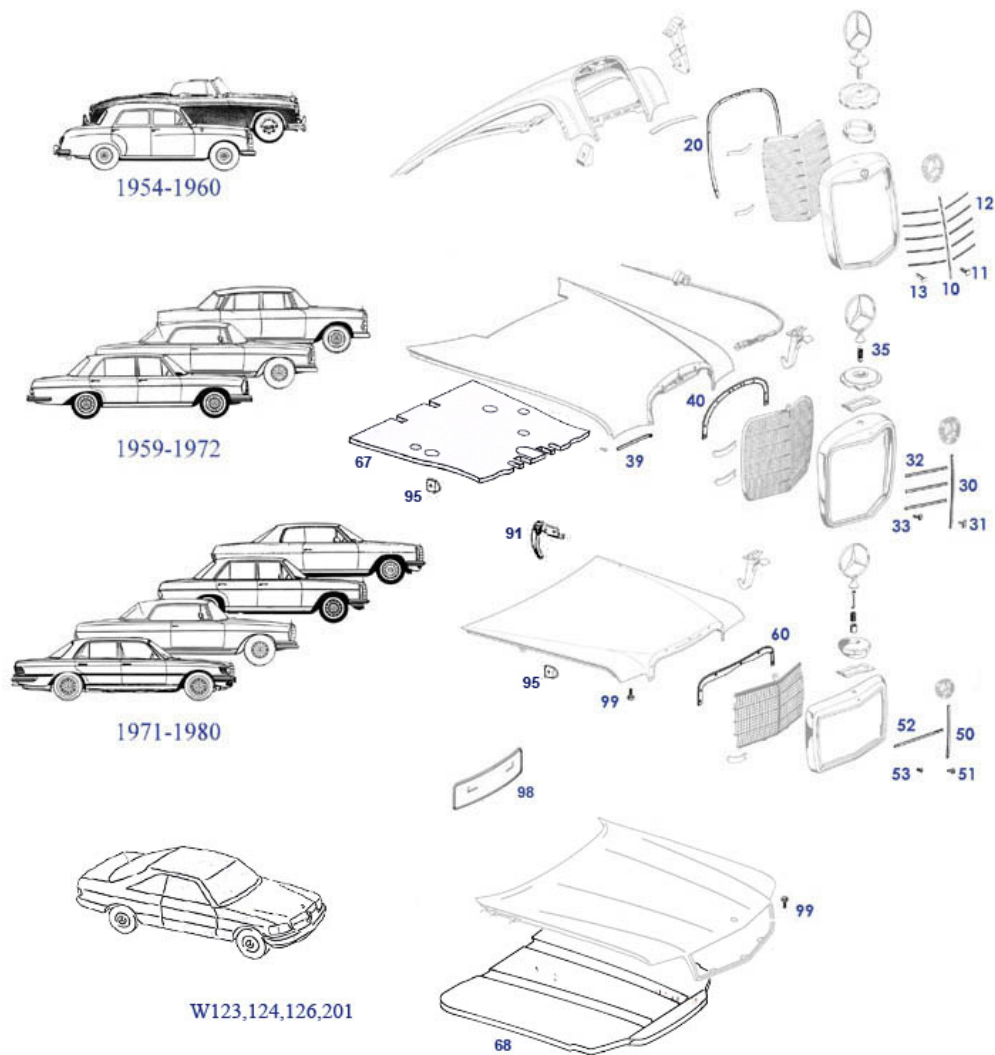
## 88.c Anbauteile "Flachkühler"-Typen



	Motorhaubenzug W108/9, & W111 <a href="#">888004</a>	€ 95,99		Abdeckblech mittig zw.Kotflügeln, <a href="#">388193</a>	€ 71,40
	Rep.-Blech Kotflügel vo.re. über <a href="#">888023</a>	€ 53,55		unter Grill 111C	
	Rep.-Blech Kotflügel vo.li. über <a href="#">888013</a>	€ 53,55		Rep.-Blech Kotflügel vo.li. über <a href="#">888013</a>	€ 53,55
	Schweller, W108+9			Rep.-Blech Kotflügel vo.li. über <a href="#">888013</a>	€ 53,55
11	Stoßf.-Halter Flachk.Cpe vorne <a href="#">388150</a>	€ 63,72	12	Stoßf.-Halter Flachk.Cpe vorne <a href="#">388160</a>	€ 63,72
	innen links			innen rechts	
17	Stoßf.-Halter hinten links/rechts <a href="#">388126</a>	€ 93,89	21	Kennzeichenunterlage, Rohling <a href="#">188091</a>	€ 46,91
	(außen)			52,5cm	
21	Kennzeichenunterlage, Chrom <a href="#">188090</a>	€ 138,61	21	LZ: Kennzeichenblende, Chrom <a href="#">188895</a>	N/A
	52,5cm			40cm	
21	NL! Kennzeichenblende Rohling <a href="#">188094</a>	N/A	21	A1108850081 Kennz-Blende <a href="#">288089</a>	N/A
	40cm			vo.orig W110+Ersetzte	
28	A1089870042 Abstandpuffer beim <a href="#">898045</a>	N/A	29	Gummipuffer Kennzeichenblende <a href="#">898044</a>	€ 7,90
	Kennzeic			vgl 1089870540	
31	NL!Rep. Blech vo.li. zwischen <a href="#">362171</a>	N/A	31	NL!Rep. Blech vo.re. zwischen <a href="#">362181</a>	N/A
	Tür+Radlauf, 2-Türer			Tür+Radlauf, 2-Türer	
33	Sechskant-Kombi-Blechschaube <a href="#">288059</a>	€ 0,60	33	NL! 2,5m Butyl Rund- <a href="#">599995</a>	N/A
	SW8 5,5x16			Dichtschnur,Rundquerschnitt10mm	
45	N913008006300 <a href="#">388018</a>	N/A	45	Blechschaube 3,9 X 13, zB <a href="#">188889</a>	€ 0,25
				Kühlergitter, ...	
45	Gummipuffer, Grillanschlag <a href="#">898201</a>	€ 2,59	45	1m Dämpfungsstreifen (zB <a href="#">298001</a>	€ 10,95
	Vgl.-No: A1089870240			Kotflügel, ...)	
87	Abstandscheibe, Oberteile <a href="#">388209</a>	€ 6,84	89	Blindbolzen Chromdekor, zB <a href="#">988105</a>	€ 2,31
	Stoßfänger 111,108			Abdeckung Bohrungen	
89	Blindbolzen Chromdekor, zB <a href="#">988106</a>	€ 2,62	89	Flach-Rundkopfbolzen M8, zB <a href="#">288105</a>	€ 1,20
	Abdeckung Bohrungen			Stoßstange	



## 88 Chromteile Frontmaske



	A1168800288 Emblem vorn an Kühlermaske	<a href="#">681010</a>	N/A		A1165860188 Rep-Satz mit Mercedesstern	<a href="#">688005</a>	N/A
	A1088800088 Emblem an Kühlermaske W108-	<a href="#">881010</a>	N/A		Abdeckblech mittig zw.Kotflügeln, unter Grill 111C	<a href="#">388193</a>	€ 71,40
	Rep-Stück Zuglasche Öffner Haubensicherung 123	<a href="#">588041</a>	€ 2,56		A1085860388 Rep-Satz MB-Stern a.Kühler	<a href="#">888005</a>	N/A
	Masseband Motorhaube 107, 111, 108	<a href="#">754888</a>	€ 29,37		Klammer für Grill, für breiten Leistentyp	<a href="#">888849</a>	€ 2,98
	A1155860488 Repsatz-Mercedes-Stern spät	<a href="#">588007</a>	N/A		A1808880109 MB-Stern auf Kühler C111 Ho	<a href="#">388005</a>	N/A
	A1155860388 Rep-Satz mit Mercedes-Stern	<a href="#">588005</a>	N/A		A1158800388 Emblem, Kühler /8 späte Gen	<a href="#">581012</a>	N/A
	A1158800288 Emblem, Kühler /8 mittl. Ge	<a href="#">581011</a>	N/A		Klammer für Grill	<a href="#">488849</a>	€ 0,49
	A1158800188 Emblem 111 Flachk.+ Stricha	<a href="#">581010</a>	N/A		Klammer für Grill, für schmalen Leistentyp	<a href="#">388849</a>	€ 0,36
4	Motorhaubenzug W108/9, & W111	<a href="#">888004</a>	€ 95,99	10	A1808880221 Zierstab Hochkühler, senkre	<a href="#">488110</a>	N/A
10	Leistensatz für Grill "Zusammenstellung 180"	<a href="#">488845</a>	€ 148,75	11	A0019885678 für Senkrechtleiste, 3x erf.ca '62-'69	<a href="#">588252</a>	N/A
11	A0019886178 Klammer an Kühlerzierstab	<a href="#">398178</a>	N/A	13	A0019887478 Klammer für schmalen Leistentyp	<a href="#">488259</a>	N/A
13	Klammer für Kühlerzierstab	<a href="#">398179</a>	N/A	30	Leiste senkrecht, "Hochkühler / Feinmasche", kürzen	<a href="#">388250</a>	€ 44,99
30	A1118885385 Zierstab senkr. 111 Hochküh	<a href="#">388251</a>	N/A	30	Leistensatz für Grill "Zusammenstellung 110"	<a href="#">388845</a>	€ 167,79
30	Leistensatz für Grill	<a href="#">888845</a>	€ 179,57	32	Leiste horizontal, W110, 111	<a href="#">888240</a>	€ 19,75

32	"Zusammenstellung 108" A1168880185 Zierstab am Kühlergrill, quer	<a href="#">588240</a>	N/A	33	Vgl.-No: A1088880122 A0029888578 Klammer Zierstab waagrecht	<a href="#">588242</a>	N/A
33	Gummipuffer, Grillanschlag Vgl.-No: A1089870240	<a href="#">898201</a>	€ 2,59	35	Feder für Stern, am Kühlergrill	<a href="#">388007</a>	€ 4,17
39	A1118810544 -NL- Zierstab W111, Beplan	<a href="#">388180</a>	N/A	39	Halteschraube M3, zB Zierstab Haube 110/111 FN	<a href="#">488258</a>	€ 18,39
40	Unterteil Haubenschloss, langer Hals	<a href="#">388002</a>	€ 408,88	40	Blechmutter, 111-Grill an Haube, 4,8	<a href="#">388219</a>	€ 0,36
40	A1088880098 -NL- Gummizwischenlage Mask	<a href="#">888215</a>	N/A	40	Gummizwischenlage für Kühlerverkleidung	<a href="#">388215</a>	€ 38,73
40	Scheibe, z.B. Schraube Grillgitter	<a href="#">299045</a>	€ 0,21	50	A1158882385 Zierstab Kühlergrill aufrec	<a href="#">588245</a>	N/A
50	A1158880885 Zierstab an Kühlerverkleidu	<a href="#">588250</a>	N/A	51	Plastikklammer, Stab senkr. Vgl.-No: A0039882078	<a href="#">588254</a>	€ 0,60
52	A1158882485 Zierstab Kühlergrill quer	<a href="#">588255</a>	N/A	53	A2012112578 A2019882578 Klammer, Stab w	<a href="#">688252</a>	N/A
60	A1168880097 Gummizwischenlage Maske Hau	<a href="#">688215</a>	N/A	60	A1008880098 Gummizwischenlage Kühlermas	<a href="#">388216</a>	N/A
60	A1158880297 Gummizwischenlage Grill an	<a href="#">588215</a>	N/A	60	A1158880097 -NL-Gummi- Zwischenlage Gril	<a href="#">588214</a>	N/A
60	Schlossunterteil	<a href="#">588012</a>	€ 399,92	67	Dämmmatte Motorhaube W108/9	<a href="#">868085</a>	€ 215,99
68	A1266820226 Dämmung Motorhaube 126Cpe	<a href="#">968581</a>	N/A	68	Dämmung, Motorhaube W201	<a href="#">568581</a>	N/A
91	Handgriff, Motorhaubenöffnung	<a href="#">288015</a>	€ 3,87	95	Gummianschlag Motorhaube Vgl.-No: A1119870340	<a href="#">788601</a>	€ 1,96
98	A1108850081 Kennz-Blende vo.orig W110+Ersetzte	<a href="#">288089</a>	N/A	98	1 Paar Halter Kennzeichen vorn W114/115/116/123	<a href="#">588887</a>	€ 18,40
98	Kennzeichen-Blende / Unterlage Edelstahl, 52cm	<a href="#">588088</a>	€ 11,90	98	A1218850181 Kennzeichenblende,	<a href="#">188095</a>	N/A
98	A1238170378 Kennz.-Blende vo.R/C107,W12	<a href="#">788089</a>	N/A	98	Kennzeichenunterlage, Chrom 52,5cm	<a href="#">188090</a>	€ 138,61
99	Mutter M6, flache Form Vgl.-No: N000439006204	<a href="#">299291</a>	€ 0,37	99	Anschlagpuffer M6 siehe 298201	<a href="#">298801</a>	N/A
99	Anschlagpuffer M6 Vgl.-No: A2019880511	<a href="#">298201</a>	€ 2,32	105	Dämmmatte Motorhaube W111	<a href="#">368085</a>	€ 235,00
105	A1266800025 Dämmung, Motorhaube W126 4-Türer	<a href="#">968580</a>	N/A	105	Blechmutter Kotflügel vorn 108/111-4-T, 5,5	<a href="#">898170</a>	€ 0,83

## 91 Sitz-Bauteile aus dem SLS-Sortiment + passend für W110 bis W116

Schaumauflage Sitzfläche zB. W111 2-trg, Textzeile	<a href="#">391750</a>	€ 189,20	NL! A1209190023 Chromrosette an Drehbolzen	<a href="#">191020</a>	N/A
Rosette Kopfstütze ovale Form, schwarz	<a href="#">291843</a>	€ 2,90	NL! Sitzauflage 124 910 1050	<a href="#">591154</a>	N/A
A1239880382 Rosette Unterteil Ersatz	<a href="#">791644</a>	N/A	Gummihaarauflage Rückenlehene, rechts Cabrio	<a href="#">391180</a>	€ 124,95
Gummihaarauflage Rückenlehne links Cabrio	<a href="#">391170</a>	€ 124,95	Gummihaaraufl.Sitzauflage.vorne links/rechts	<a href="#">391150</a>	€ 121,38
Stützring am Sitz 190SL (eine Seite m. Senkung)	<a href="#">191055</a>	€ 9,06	Arretierwinkel 190SL rechts	<a href="#">191018</a>	€ 36,88
Arretierwinkel 190SL links Vgl.-No: A1209190112	<a href="#">191019</a>	€ 36,90	Blattfeder an Laufschiene hinten	<a href="#">191012</a>	€ 36,71
Senkscheibe an Drehbolzen, Edelstahl	<a href="#">191716</a>	€ 18,56	Schaum- Lehnepolster W111 Vgl.-No: A1099140516	<a href="#">391873</a>	€ 160,65
Senkscheibe an Drehbolzen, verchromt	<a href="#">191016</a>	€ 20,88	Knopf, Sitzversteller	<a href="#">191830</a>	N/A
Knopf an Sitzverstellchiene Vgl.-No: A1109190060	<a href="#">191030</a>	€ 22,87	Schaum-Rohling für Kopfstütze	<a href="#">291648</a>	€ 72,59
Handrad ab 08.'65, zu Vielzahnwelle	<a href="#">291635</a>	N/A	Kappe für Handrad ab ca. 08.1965, W110-113	<a href="#">291836</a>	€ 49,99
Kappe für Handrad 230SL spät, 250-280SL	<a href="#">291636</a>	€ 76,79	Abdeckung f.Handrad: Sitze bis ca. 07.'65	<a href="#">291639</a>	€ 34,45
Knopf, Sitzverstellung, elfenbein	<a href="#">291243</a>	€ 23,80	Schaum-Rohling für Kopfstütze, siehe Bild	<a href="#">291748</a>	€ 58,31

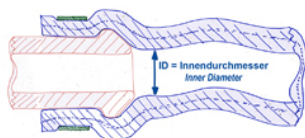
## 97 Schläuche, Meterweise, nach Innendurchmesser

Schläuche, die im SLS-Sortiment mit Verwendungsmöglichkeit in den Mercedes-SL-Typen anzutreffen sind, hier als Artikel PRO METER.

Tabelle links: aufsteigend nach Innendurchmesser,

Tabelle rechts: alphabetisch nach üblichem Einsatzzweck.

Weitere Eigenschaften (äußere Durchmesser und Oberfläche, Armierung, ..), die aus den Artikeldetails nicht hervor gehen, bitte erfragen.



bitte für Artikelfotos /-Details auf die 6-Stellige Ziffer klicken  
for details please click the 6-digits number

Innendurchmesser Inner Diameter mm ca.	Normal-Einsatz usual purpose	Nummer Number	Normal-Einsatz usual purpose	Innendurchmesser Inner Diameter mm ca.	Nummer Number
2	Vakuum	Vacuum	215027	<b>(Alphabetisch)</b>	
3	Vakuum	Vacuum	780985	Benzin	Fuel
3,5	Vakuum	Vacuum	715027	Benzin	Fuel
3,7	Waschwasser	Wash-Wipe	786040	Benzin	Fuel
4	Benzin	Fuel	247046	Benzin	Fuel
4,7	Waschwasser	Wash-Wipe	186040	Benzin	Fuel
5,5	Benzin	Fuel	247047	Benzin	Fuel
6,35	Schutz	Protection	272875	Benzin	Fuel
7,5	Benzin	Fuel	247007	Benzin	Fuel
7,5	Benzin	Fuel	247807	Hydraulik Öl	Oil (hydraulic)
7,5	Benzin	Fuel	947046	Hydraulik Öl	Oil (hydraulic)
7,5	Vakuum	Vacuum	707028	Hydraulik Öl	Oil (hydraulic)
8	Kühlwasser	Cooling Water	250016	Kühlwasser	Cooling Water
9	Benzin	Fuel	947047	Kühlwasser	Cooling Water
9,5	Hydraulik Öl	Oil (hydraulic)	999020	Kühlwasser	Cooling Water
10	Vakuum	Vacuum	943028	Kühlwasser	Cooling Water
11	Benzin	Fuel	247005	Kühlwasser	Cooling Water
12	Benzin	Fuel	747027	Kühlwasser	Cooling Water
12	Hydraulik Öl	Oil (hydraulic)	799020	Kühlwasser	Cooling Water
12	Kühlwasser	Cooling Water	250023	Kühlwasser	Cooling Water
13	Wasser	Water	778845	Kühlwasser	Cooling Water
14	Benzin	Fuel	747029	Kühlwasser	Cooling Water
15	Hydraulik Öl	Oil (hydraulic)	299020	Schutz	Protection
15	Kühlwasser	Cooling Water	350016	Vakuum	Vacuum
16	Kühlwasser	Cooling Water	150019	Vakuum	Vacuum
18	Kühlwasser	Cooling Water	250019	Vakuum	Vacuum
22	Kühlwasser	Cooling Water	250107	Vakuum	Vacuum
32	Kühlwasser	Cooling Water	150104	Vakuum	Vacuum
32	Kühlwasser	Cooling Water	150804	Waschwasser	Wash-Wipe
38	Kühlwasser	Cooling Water	150105	Waschwasser	Wash-Wipe
38	Kühlwasser	Cooling Water	150805	Wasser	Water

Info: 2-lagige Kraftstoffschläuche mit äußerem Textil/(Gewebe-)Mantel können zwar zeitgenössisch originalgetreu sein, sollten jedoch aus Sicherheitsgründen gegen 3 lagige Schläuche mit glatter Ummantelung ersetzt werden.

Schlauchschelle 20-32mm, Bauart	<a href="#">750042</a>	€ 1,09	Schelle Abschirmg "kleines	<a href="#">214004</a>	€ 6,99
Schneckenengewinde			Saugrohr"		
-NL- Norma-Schelle 45-48mm	<a href="#">950045</a>	N/A	-NL- Norma-Schelle 39-42mm	<a href="#">950039</a>	N/A
1m Schellenband, glatt, 9mm breit	<a href="#">109030</a>	€ 4,00	Produktersatz: Windklammer für	<a href="#">109035</a>	€ 2,09
1m Schellenband, geprägt, 9mm	<a href="#">109830</a>	€ 3,09	9mm Schellenband		
breit			Verschluss für 9mm Schellenband,	<a href="#">109835</a>	€ 2,84
Rohrschelle mit Halter, 190SL - für	<a href="#">142055</a>	€ 111,00	Schelle für Luftschlauch Vgl.-No:	<a href="#">209004</a>	€ 2,77
Durchmesser 50			A1209950401		
Schelle Abschirmg M130 großes	<a href="#">214024</a>	€ 4,90	-NL- Schlauchschelle 12mm	<a href="#">950999</a>	N/A
Saugrohr			Schlauchschelle 30-45mm Vgl.-No:	<a href="#">250046</a>	€ 1,25
Schlauchschelle 12-20mm, Bauart	<a href="#">250042</a>	€ 2,07	N900269045101		
Schneckenengewinde			Spannbacken-Schlauchschelle	<a href="#">747997</a>	€ 1,99
Schlauchschelle 80-100mm	<a href="#">709204</a>	€ 1,32	13mm, rund ziehend		
(Luftschlauch)			Schlauchschelle 46-54mm Vgl.-No:	<a href="#">750346</a>	€ 1,08
-NL- Norma-Schelle 27-30mm	<a href="#">950027</a>	N/A	A0069970690		
Schlauchschelle 15mm, rund	<a href="#">947997</a>	€ 3,09	NL! Schelle, Typ S13	<a href="#">950013</a>	N/A
ziehend			Kunststoff-Kabelschelle 15mm an	<a href="#">998181</a>	€ 0,90
-NL- Schlauchschelle 19mm	<a href="#">950998</a>	N/A	Karosserie		

-NL- Norma-Schelle 24-27mm	<a href="#">950024</a>	N/A	Spannbacken-Schlauchschele 17mm	<a href="#">747993</a>	€ 1,32
Federband-Schlauchschele 22mm	<a href="#">997995</a>	€ 2,32	Federbandschele 14mm	<a href="#">747990</a>	€ 1,57
Edelstahl Spannbacken-Schelle für 20mm Durchm.	<a href="#">997898</a>	€ 12,79	Vgl.-Nr.:A1269970690		
Spannbackenschele für Durchm. 11mm, Edelstahl	<a href="#">999897</a>	€ 2,38	Schlauchschele Federband, 21mm	<a href="#">709399</a>	€ 1,45
Kraftstoffschlauch, Filter an Vorlauf	<a href="#">747028</a>	€ 6,94	Spannbacken Schlauchschele 10 mm	<a href="#">747999</a>	€ 2,33
1m PVC Waschanlagenschlauch 4x6, unverstärkt	<a href="#">986040</a>	€ 1,34	Spannbacken-Schlauchschele 17mm zB für 747004	<a href="#">999896</a>	€ 2,25
Federband-Schelle für 15mm Schlauch	<a href="#">747996</a>	€ 1,79	Schelle z.B. Kühlwasserbehälter	<a href="#">999996</a>	€ 4,64
Schlauchschele 10 - 16, Bauart Schneckengewinde	<a href="#">999888</a>	€ 1,84	Spannbacken-Schlauchschele für 12mm Durchm.	<a href="#">747992</a>	€ 1,32
Federband-Schlauchschele 8,4 - 9,0	<a href="#">786044</a>	€ 0,65	Doppeldraht-Schlauchschele 7,8 - 8,3	<a href="#">186044</a>	€ 0,38
Kühlwasserschlauch V8 spät, D42/L58, Pumpe->	<a href="#">750605</a>	€ 5,80	1 mtr. Kühlwasserschlauch 42mm	<a href="#">750705</a>	€ 36,16
Schlauchschele 18-27, Bauart Schneckengewinde	<a href="#">999898</a>	€ 4,11	Schlauchschele 24-32, Bauart Schneckengewinde	<a href="#">999889</a>	€ 1,51
150019 1m Kühlwasser-Schlauch innen 16mm	<a href="#">150019</a>	€ 15,17	NL: Norma-Schelle, 18-21mm	<a href="#">950018</a>	N/A
150104 1m Kühlwasserschlauch 32/44mm NoName	<a href="#">150804</a>	€ 29,69	150104 ca. 1m Kühlwasserschlauch 32/44mm	<a href="#">150104</a>	€ 15,35
150105 1m Kühlwasserschlauch I.D. 38mm "Handel"	<a href="#">150105</a>	€ 25,47	150104 1m Kühlwasserschlauch 32/44, Continental	<a href="#">150204</a>	€ 55,70
150105 1m Kühlwasserschlauch 38/46mm	<a href="#">150805</a>	€ 20,83	150105 1m Kühlwasserschlauch 38/50, Continental	<a href="#">150205</a>	€ 61,24
215027 1m Unterdruckleitung 2/4mm "natur"	<a href="#">215027</a>	€ 1,82	186040 1m Waschanlagenschlauch Vgl.-No: A0029975982	<a href="#">186040</a>	€ 1,84
247007 1m Kraftstoffschlauch 7,5/13,5mm glatt	<a href="#">247007</a>	€ 8,50	247005 1m Kraftstoffschlauch 11/17mm, Gewebe	<a href="#">247005</a>	€ 10,41
247047 1m Kraftstoffschlauch ID 5,5mm, Textil-ummantelt	<a href="#">247847</a>	€ 3,92	247046 1m Kraftstoffschlauch 4 x 10 Vgl.-No: A2014761126	<a href="#">247046</a>	€ 4,76
247807 1m Kraftstoffschlauch 7,5x12,5 Textil	<a href="#">247807</a>	€ 7,13	247047 NL!1m Kraftstoffschlauch ID 5,5mm, außen glatt	<a href="#">247047</a>	N/A
250019 1m Kühlwasserschlauch Heizung, innen 18mm	<a href="#">250019</a>	€ 19,10	250016 1m Entlüftungsschlauch, Kühlwasser	<a href="#">250016</a>	€ 24,50
250023 1m Kühlwasserschlauch 12/19mm	<a href="#">250823</a>	€ 7,14	250023 siehe 250823   (1m Kühlwasserschlauch 12/19mm)	<a href="#">250023</a>	N/A
299020 1m Rücklaufschlauch Servolenk. (ID 15mm)	<a href="#">299020</a>	€ 28,75	250107 1m Kühlwasserschlauch innen 22mm	<a href="#">250107</a>	N/A
715027 1m Unterdruckschlauch 3,5 x 7,5	<a href="#">715027</a>	€ 5,12	350016 1m Kühlwasserschlauch 16x24mm	<a href="#">350016</a>	€ 19,99
747029 1m Kraftstoffschlauch 14/22mm FPM	<a href="#">747029</a>	€ 37,28	747027 1m Kraftstoffschlauch ID 13mm, AD	<a href="#">747027</a>	€ 27,19
780985 1m Unterdruckschlauch Vgl.-No: A0079976182	<a href="#">780985</a>	€ 3,39	778845 1m Wasserablauschl. ESSD, div.Typen ca.13x21	<a href="#">778845</a>	€ 17,73
799020 1m Rücklaufschlauch Servo-Öl 12/18,5mm, ab ca.8.74	<a href="#">799020</a>	€ 34,50	786040 1m Waschanlagenschlauch,geweb everstärkt	<a href="#">786040</a>	€ 2,50
947046 1m Kraftstoffschlauch ID 7,5mm, außen Textil	<a href="#">947046</a>	€ 4,99	943028 1m Schlauch ID 10mm, 5mm Wandstärke	<a href="#">943028</a>	€ 32,78
947047 1m Kraftstoffschlauch, ID 9mm, außen Textil	<a href="#">947047</a>	€ 5,00	947047 1m Kraftstoffschlauch ID 9 außen glatt (3-lagig)	<a href="#">747046</a>	€ 8,09
			999020 1m Rücklaufschlauch Servolenkung	<a href="#">999020</a>	€ 14,99

## 98.c Blechmuttern, Steckmuttern, mechanische Sicherungen

Blechmutter für Blechrauben 4,2	<a href="#">299027</a>	€ 0,43	Einschiebe-Mutter zB Heckschloss, <a href="#">999810</a>	€ 1,26
Federring A18, mech. verzinkt	<a href="#">990115</a>	€ 0,31	M6	
Mutter M6 mit Bund/Flansch, galv. verz.	<a href="#">799913</a>	€ 0,37	Kunststoffclips Gestängesicherung, <a href="#">998005</a>	€ 1,44
Sicherungsklammer, kann 198004 ersetzen	<a href="#">298004</a>	€ 1,13	Türen, ...	
Sicherungsklammer eckig,zB Autom-Schild	<a href="#">281024</a>	€ 0,20	Palmmutter M12 Vgl.-No: <a href="#">235228</a>	€ 0,43
A0029943945 Einschieb-Mutter	<a href="#">999806</a>	N/A	N007967012001	
Steckmutter Heckdeckel Verdeckk., Türen, M6	<a href="#">175015</a>	€ 19,75	Käfigmutter M6, ohne Selbstsicherung	€ 1,90
Spreiz-Clip-Mutter, 4,2 Vgl.-No: A0009941345	<a href="#">188073</a>	€ 0,49	Runde Klammer iD 3.5, Vgl.-No: A0009942745	€ 1,18
Blechmutter zB Radeinbauverkleidung 4,8	<a href="#">999815</a>	€ 0,39	A1089940145 Klammer Schachtabdeckung, Mutterhalter, Verkl.	N/A
Blechmutter zB Spoiler vorn an Schürze, 4,8	<a href="#">798167</a>	€ 0,43	Armat.,Kofferraum, M6	€ 1,26
Blechmutter zB Lampentopf, Heizungskasten, 4,2	<a href="#">788099</a>	€ 0,55	Einschieb-Mutter M8, zB. an Druckspeicher	€ 0,95
Blechmutter 4,8, div. am Vorbau	<a href="#">798164</a>	€ 0,55	Blechmutter für Schrauben 4,2, längliche Form	€ 0,33
Blechmutter, zB Bef.Schlingertopf, 4,2	<a href="#">798166</a>	€ 0,58	Blechmutter, 111-Grill an Haube, 4,8	€ 0,36
Blechmutter zB Innenverkl. an Schweller, 6,3	<a href="#">999814</a>	€ 0,67	A1239941845 Blechmutter zB 560-US-Knieschutz, 4,8	N/A
Blechmutter für Blechschrauben 4,8	<a href="#">798739</a>	€ 0,45	Blechmutter, zB Montage Heckantenne, 6,3	€ 0,67
Blechmutter Kotflügel vorn 108/111-4-T, 5,5	<a href="#">898170</a>	€ 0,83	Blechmutter z.B.	€ 0,81
Blechmutter zB Dachleiste vorn 3,5	<a href="#">999811</a>	N/A	Kotflügelverschraubung 6,5	
			Blechmutter zB Zierstab Scheinw., ...2,9	€ 0,36
			Blechmutter, z.B. Schiebedach, 4,8	€ 0,74
			Blechmutter 4,2, längliche Form	€ 0,51
			Rep.-Federklammer für Kombi-Birnenträger	€ 26,18

## 98.d Dichtringe Metall, Gummi, Hohlschrauben, Fittings

verwende 120033 Dichtring ID 32, Kupfer	<a href="#">220829</a>	N/A	O-Ring 120 X 3,5mm Autmatik-Getr. vorn/Primärpumpe	<a href="#">227047</a>	€ 2,38
Ringstutzen passend zu Hohlschraube M8	<a href="#">920317</a>	€ 3,88	Hohlschraube z.B. Motorentlüftung Typ "Banjo"	<a href="#">309898</a>	€ 25,13
O-Ring am Arbeitskolben hinten 20X2	<a href="#">143083</a>	€ 2,78	O-Ring,20X30X5 Kettenspanner ab Bj.'61	<a href="#">205135</a>	€ 0,55
O-Ring zum Beispiel Drosselklappe M127/M100	<a href="#">214070</a>	€ 2,20	O-Ring, Ölmess-Stab spät (Plastikgriff) 4X7X1,4	<a href="#">218119</a>	€ 0,62
O-Ring Motorgehäuse: 127-130E und 116/117 s.Detail	<a href="#">218412</a>	€ 0,55	O-Ring Druckventil 14X2,5 Vgl.-No: A0009977445	<a href="#">246145</a>	€ 3,50
Hohlschraube M12 X 1,5 X 24 SW17	<a href="#">747146</a>	€ 2,64	O-Ring, 3,5 X 1 Typenschilder, ..	<a href="#">281027</a>	€ 0,13
O-Ring, Unterlage Zeituhr 54X2,5	<a href="#">298754</a>	€ 1,25	O-Ring Lenkung Öldruck-Stutzen 10X2mm	<a href="#">299799</a>	€ 3,33
O-Ring Peilstabrohr zB 127.982	<a href="#">301397</a>	€ 1,50	O-Ring zB Getriebedeckel vorn 70X2,5	<a href="#">399995</a>	€ 2,20
O-Ring Diff-Ausg L/R 114/107 2.8 FN 88X2mm	<a href="#">535210</a>	€ 1,29	O-Ring zB 722.004 Bremskolbendeckel	<a href="#">727379</a>	€ 2,49
Ringstutzen für Hohlschraube M12	<a href="#">747991</a>	€ 2,77	NL! Hohlschraube, Ölbehälter auf Servo-Pumpe	<a href="#">746089</a>	N/A
O-Ring, ABS-Sensor in Differential 13,6 X 1,25mm	<a href="#">735242</a>	€ 1,33	Ringstutzen für Hohlschraube M18	<a href="#">109816</a>	€ 16,01
Überwurfmutter M26, zB zu 120830	<a href="#">120831</a>	€ 10,82	Überwurf-Fitting,Außengew.M10X1 für 4,75/Bördel F	<a href="#">942966</a>	€ 0,36
Rep-Fitting für Öldruckleitung z.B.Servo G461, ...	<a href="#">G464658</a>	N/A	Rep-Fitting für Öldruckleitung z.B.Servo G461, ...	<a href="#">G464659</a>	N/A
Hohlschraube M6 0,75 x 15, verz. z.B.Leckleitung	<a href="#">107027</a>	€ 10,95	Hohlschraube, z.B. Leckleitung	<a href="#">107827</a>	N/A
Hohlschraube M18 X 1,5 X 32 Vgl.-No: N915036015201	<a href="#">109018</a>	€ 9,76	Hohlschraube an Bremszylinder	<a href="#">142018</a>	€ 10,00
Hohlschraube,M18X1,5. Motorentlüftung Typ "Banjo"	<a href="#">309098</a>	€ 19,25	Hohlschraube Leitungsanschluss	<a href="#">142049</a>	€ 11,96
Hohlschraube am T-50, M14X1,5X27,5; SW17	<a href="#">142094</a>	€ 4,72	Hohlschraube M14 X 1,5 X 26 SW19	<a href="#">207276</a>	€ 2,34
Hohlschraube M8 X 1 X 17, galv. verz.	<a href="#">220010</a>	€ 2,48	Hohlschraube M16X1,5 X 28 SW22	<a href="#">220012</a>	€ 6,69
Hohlschraube am Saugrohr M10X1X19 SW14	<a href="#">227022</a>	€ 2,05	Ringstutzen für Hohlschraube 10 mm	<a href="#">227850</a>	€ 4,07
O-Ring Differentialgehäuse ~100 X 2mm	<a href="#">735210</a>	€ 1,46	O-Ring Vickers-Pumpe,Gehäuse,Vorrat(V8)	<a href="#">746246</a>	€ 1,87
Dichtring 14 X 18 X 1,5 mm Kupfer	<a href="#">207886</a>	€ 1,08	Dichtring 24x29x1,8   Alu ,zB. Getriebe-Öl	<a href="#">226047</a>	€ 0,44
Alu-Dichtring 14 x 18 x 1,5 mm	<a href="#">207186</a>	€ 1,08	Kupfer-Dichtring 18 x 24 x 1,5mm	<a href="#">214079</a>	€ 0,24
Dichtring 16x20X1,3, Alu, zB. Hohlschrauben	<a href="#">214078</a>	€ 0,99	Dichtring 30 X 36 X 2mm, Alu	<a href="#">215032</a>	€ 0,81
Dichtring 16 X 20 X 1,5 Kupfer, zB Hohlschrauben	<a href="#">220013</a>	€ 0,17	CU-Dichtring 8x12x1mm, zB. für Hohlschraube	<a href="#">220011</a>	€ 0,10
Dichtring 30 X 36 X 2 Kupfer	<a href="#">220118</a>	€ 1,05	Dichtring 10 X 13,5 X 1 Alu, zB Geber, Hohlschr.	<a href="#">227023</a>	€ 0,50
CU-Dichtring 14 x 18 x 1,5mm	<a href="#">207115</a>	€ 0,18	Alu Dichtring 12,5 X 17,8 X 1,3 zB Kettengeh/Motor	<a href="#">298712</a>	€ 0,13
Dichtring Ablassschr, Hohlschraube   CU 12x17x1,3	<a href="#">299303</a>	€ 0,13	Dichtring 10x16, Kupfer	<a href="#">399189</a>	€ 0,68
Dichtring, Kupfer	<a href="#">701299</a>	€ 0,37	Dichtring Alu 20X24X1,3 z.B.Bolzen f. Gleitschiene	<a href="#">705005</a>	€ 0,68
CU-Dichtring 12,4X16,8X1,3mm, zB. Autm. 722.312	<a href="#">799303</a>	€ 0,18	Dichtring 14x20x1,5 CU, zB Ölwanne M103	<a href="#">799306</a>	€ 0,14
Dichtring, Cu 24 x 20 x1,2   zB. Thermostat 230 SL	<a href="#">207149</a>	€ 0,88	Alu Dichtring 22 X 27 X 1,3 Vgl.-No: N007603022100	<a href="#">199924</a>	€ 0,60
O-Ring Vorrat an Pumpe,klein, 350früh	<a href="#">746243</a>	€ 1,20	Kupferdichtring 6 X 10 X 1,5 gefüllt	<a href="#">899305</a>	€ 0,83
O-Ring Kühlmittelsensor/Ausgleichsbehälter	<a href="#">750049</a>	€ 4,57	O-Ring, Autmatik-Getriebe vorn / Primärpumpe	<a href="#">727047</a>	€ 2,31
O-Ring, Autmatik-Getriebe, Zugseil	<a href="#">727049</a>	€ 2,31	O-Ring zu Ausgleichsbehälter -> '67; 18,8 X2,4mm	<a href="#">243033</a>	€ 3,31
unterer O-Ring, Motronic Einspritzdüsen,zB 111.983	<a href="#">R7007235</a>	€ 1,01	O-Ring Wasserkanal, V8 zw. Steuerdeckel und Block	<a href="#">701224</a>	€ 1,25
Kupferdichtring 8,4 X 11,7 X 1,4 gefüllt	<a href="#">299305</a>	€ 1,09	Sonder-Dichtring 10x20X1, Kupfer, Öwanne GA722.6	<a href="#">927023</a>	€ 0,55

Alu Dichtring 26 X 34 X1,9; zB. Tank	<a href="#">147056</a>	€ 0,95	Fiber-Dichtring am Vergaser 6X10X1; 190SL	<a href="#">107059</a>	€ 0,19
Fiber-Dichtring für Schraubstutzen 12x16x1,3	<a href="#">107097</a>	€ 0,60	Alu Dichtring 12X16X1,3, z.B. Autm-Hohlschr..	<a href="#">107143</a>	€ 0,24
Dichtring Alu 18 X 22 mm	<a href="#">109019</a>	€ 0,94	Dichtring Cu. 33 X 39 X 2	<a href="#">120033</a>	€ 1,31
Dichtring 10x13x0,8 (Kupfer)   zB. Radzylinder	<a href="#">142039</a>	€ 0,18	Fiber Dichtring 22,6 X 26,8 X 1,6 mm	<a href="#">142098</a>	€ 0,60



## 98.e Befestigungs-Kleinteile aus Kunststoff

Kunststoffniet, lösbar (Spiraldübel)	<a href="#">799104</a>	€ 1,05	Kunststoffscheibe, M4x9	<a href="#">982359</a>	€ 0,12
Kunststoffniet, z.B.	<a href="#">769034</a>	€ 0,60	Kunststoffmutter M4 Vgl.-No:	<a href="#">769156</a>	€ 2,09
Handschuhkasten			A1239901750		
Kunststoffstopfen mit Chromkappe	<a href="#">788195</a>	€ 0,99	Kunststoffstopfen m.Chromkappe	<a href="#">788995</a>	€ 1,92
Kunststoff-Rändelmutter, Cockpit	<a href="#">854197</a>	€ 0,71	Kunststoffklammer bei Sacco	<a href="#">969891</a>	€ 0,55
108, SW123			Schraubbefestigung		
Dübel, Kunststoffspreizmutter	<a href="#">969896</a>	€ 0,68	Kunststoffstopfen,	<a href="#">999067</a>	€ 0,83
Vgl.-No: A0009885225			Polster-/Teppichfixierung		
Kunststoffklammer, Gaspedal	<a href="#">730809</a>	N/A	Kunststoffniet rechteckig,	<a href="#">R2999034</a>	€ 0,75
			Kofferraumverkl. div		
Druckknopfunterteil für	<a href="#">798006</a>	€ 3,19	Klammer z.B. Verkleidung: Fond,	<a href="#">772227</a>	€ 2,49
Bodenbelag,zB Tepp.107, ..			Türen, div Typen		
Rohr-/Kabel-Halter, z.B.	<a href="#">747994</a>	€ 1,42	Dübel für Rechteckloch 11x14,zB	<a href="#">788991</a>	€ 1,32
Kraftstoffleitung			Kühlerleitblech...		
Spreizniet / Kunststoffdübel zB	<a href="#">999823</a>	€ 5,24	Mutter für Karosserie	<a href="#">R7099049</a>	€ 1,13
Kennz-Licht/Griff			Blechgewindebolzen, Abschirm		
Schlüsselkopf bis 11..1978	<a href="#">789890</a>	€ 5,95	Kunststoffmutter, zB Leitung an	<a href="#">742199</a>	€ 0,35
Vgl.-No: A0007664406			Stirnwand		
Kunststoffklammer, Gaspedal	<a href="#">730009</a>	€ 1,00	Kunststoffniet mit Dübel Vgl.-No:	<a href="#">999822</a>	€ 0,42
			A0019901692		
Kunststoffklammer für 2x8mm	<a href="#">798177</a>	€ 0,55	Kunststoffclips Gestängesicherung,	<a href="#">998005</a>	€ 1,44
Vgl.-No: A0009950068			Türen, ...		
Nietverschraubung, Kunststoff	<a href="#">999817</a>	€ 0,39	Kunststoffniet, 2-teilig Vgl.-No:	<a href="#">999819</a>	€ 0,39
Vgl.-No: A1249900592			A2019900292		
Kunststoffmutter für div.	<a href="#">999809</a>	€ 0,38	Kunststoffmutter, diverse	<a href="#">999807</a>	€ 0,35
Verkleidungen			Verkleidungen		
Kunststoff-Spreizniet, z.B.	<a href="#">999068</a>	€ 0,40	Kunststoff-Kabelschelle 15mm an	<a href="#">998181</a>	€ 0,90
Dämmmatte			Karosserie		
Kunststoffniet Lampe(EUR) an	<a href="#">799091</a>	€ 3,33	Kunststoffclips Gestängesicherung	<a href="#">798004</a>	€ 1,26
Kotflügel					
Kunststoffniet Vgl.-No:	<a href="#">269034</a>	€ 0,35	Clips-Kunststoffschelle 18mm	<a href="#">754069</a>	€ 1,09
A0009902292			f.Kabel		
Universal Plastikclip, VW, ähnlich	<a href="#">968275</a>	€ 0,60	Plastik-Clipsmutter m. großem	<a href="#">798159</a>	€ 2,43
SLS 268276			Kragen		
Klammer,Türverkl.,Plastik	<a href="#">772228</a>	€ 0,48	Plastik-Clip weiß, 20 zu	<a href="#">772158</a>	€ 0,60
			Türdichtungen		
Plastikknopf ,zB bei Kofferraum-	<a href="#">168305</a>	€ 9,98	Kunststoffhalter Benzinleitung an	<a href="#">947049</a>	€ 1,75
Gummimatte			Träger, 3,2mm		
Kunststoffscheibe an	<a href="#">782804</a>	€ 0,73	Befestigungsteil Kunststoff, für	<a href="#">999847</a>	€ 2,32
Einstellschrauben			Leitungshalter		

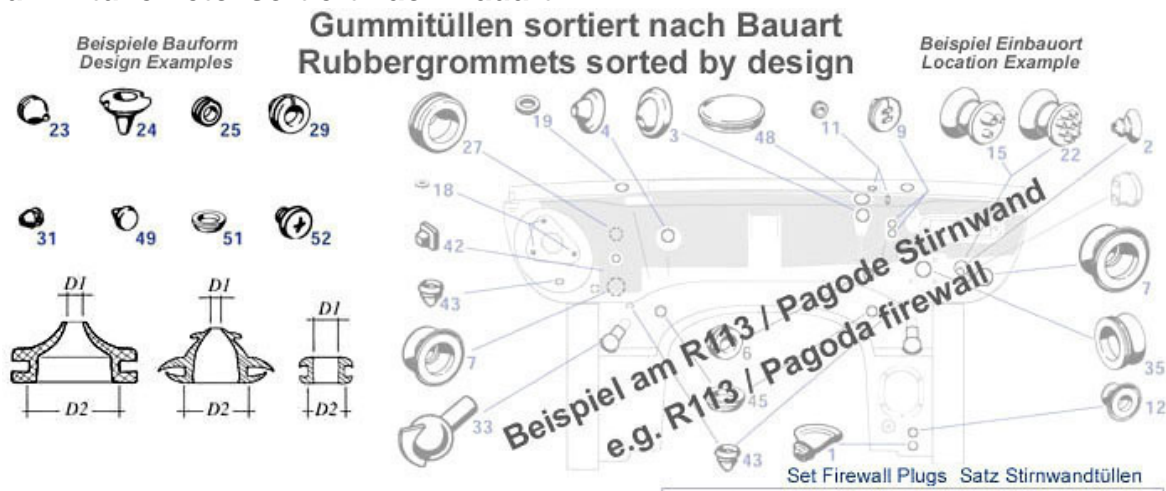
## 98.f Glühlampen und andere Leuchtmittel



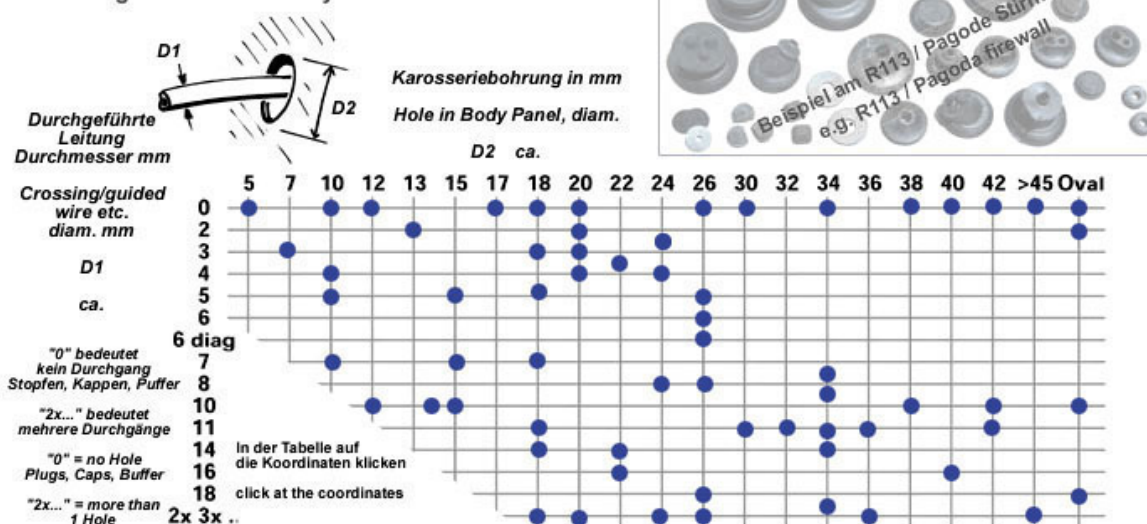
	NL! Glühlampe 2W, Cockpitbeleuchtung	<a href="#">799096</a>	N/A	Glühlampe H4 55/60Watt (P43t)	<a href="#">799290</a>	€ 8,63
1	Glühlampe 12V/2W, BA7s Vgl.-No: A0726010121	<a href="#">299079</a>	€ 1,99	2 OSRAM NBS Glühlampe 12V 10W Vgl.-No: N072601012702	<a href="#">799089</a>	€ 0,44
2	Glühlampe 5W, gr.Fassg,Kugel, Koff,..	<a href="#">282033</a>	€ 2,50	2 Glühlampe 12V 5W Ba15s Sockel	<a href="#">799189</a>	€ 0,81
3	Glühlampe 12V/2W, BA9s, zB. Instrumente	<a href="#">254033</a>	€ 2,20	4 Glühlampe 12V 15W, BA15S Vgl.-No: N072601012600	<a href="#">399083</a>	€ 3,69
4	Glühlampe 12V/21W Blinklicht, Bremslicht	<a href="#">299085</a>	€ 1,25	4 Glühlampe 12V/18W Blinker Vgl.-No: N072601012160	<a href="#">299087</a>	€ 3,33
5	Glühlampe 12V/2W BA9s, längere Bauform	<a href="#">299095</a>	€ 3,45	5 Glühlampe, Standlicht, 12V/4W, BA9S	<a href="#">299099</a>	€ 1,39
6	Glühlampe 5/21Watt (2-Faden) Vgl.-No: A0008250194	<a href="#">199090</a>	€ 1,09	6 Glühlampe 5/18Watt, 2-Faden, 12V, klar	<a href="#">499090</a>	€ 1,44
7	Glühlampe 12V 15W, BA15S Halo-modernisiert	<a href="#">399084</a>	€ 3,92	8 Glühlampe 12V, 21W, Sockel BAU15s, gelb	<a href="#">R7082585</a>	€ 1,89
9	Glassockel-Glühlampe 3W, Philips	<a href="#">299696</a>	€ 0,92	9 Glühlampe 5W, Glassockel W2,1X9,5d, 12V	<a href="#">R7054598</a>	€ 1,18
9	Glühlampe 3W , Glassockel, Cockpit... NoName	<a href="#">299096</a>	€ 1,79	9 Glühlampe 2W, Glassockel W2,1X9,5d, 12V	<a href="#">R7054223</a>	€ 1,79
10	Glühlampe 1,2W f. Kontrollleuchten Sockel Kunstst.	<a href="#">999096</a>	€ 1,25	11 Glühlampe 12V, 5W, Sockel W2,1X9,5d, gelb	<a href="#">R7082379</a>	€ 1,89
12	Glühlampe 12V, 1,2W, Sockel BX8,5d	<a href="#">R7054294</a>	€ 3,56	13 Glühlampe 1,2Watt , Glassockel,Schalter..Cockpit..	<a href="#">299097</a>	€ 1,79
13	Siehe 299097, Glühlampe 1,2 Watt, Glassockel	<a href="#">999097</a>	N/A	13 Glassockel-Glühlampe 1,2W Philips	<a href="#">299697</a>	€ 0,81
14	Glühlampe 12V, 1,5W, Sockel	<a href="#">R7054608</a>	€ 4,17	15 Glühlampe 12V/0,5W	<a href="#">799083</a>	€ 1,52

16	BX8,4d Glühlampe BILUX (Sockel P45t) 40/45W	<a href="#">299092</a>	€ 3,99	17	(Kunststoffsockel) Miniatur-Glühlampe Bi-Pin 14V, 80mA, zum Einlöten	<a href="#">799695</a>	€ 2,29
17	Glühlampe 1,2Watt , Kunststoffsockel	<a href="#">R7099097</a>	€ 1,64	18	Glühlampe H4 55/60Watt (P43t) OSRAM	<a href="#">799190</a>	€ 3,43
18	Glühlampe H4 55/60Watt (P43t)	<a href="#">799090</a>	€ 2,96	19	Glühlampe Soffitte 12V / 3W, LÜA30	<a href="#">226102</a>	€ 2,53
21	Glühlampe 12V / 10W Soffitte, LÜA38	<a href="#">799081</a>	€ 1,46	21	Glühlampe 12V / 5W Soffitte, LÜA38	<a href="#">299098</a>	€ 1,54
22	Glühlampe H1, zB 113 SA Hauptscheinwerfer	<a href="#">299090</a>	€ 2,89	23	Glühlampe 12V / 10W Soffitte, LÜA44	<a href="#">299094</a>	€ 0,51
24	Glühlampe 12V/35W, Nebellicht früh	<a href="#">299093</a>	€ 8,32	26	Glühlampe H7, 12V, 55W Vgl.-No: A0025440094	<a href="#">999090</a>	€ 6,96
28	Glühlampe H3 für SA Nebelscheinwerfer	<a href="#">299091</a>	€ 4,52	30	LED P43t-Leuchtmittel 1 Paar zur Ersetzung von H4	<a href="#">799191</a>	€ 139,99

## 98.a Gummitüllen etc. sortiert nach Bauart



### Gummitüllen sortiert nach Größe Rubber grommets sorted by measures



Gummitöulle 2-fach,4/18, Drahtzug/Stirnwall	<a href="#">130005</a>	€ 3,05	Verschluss-scheibe für Langloch 25x10 Quertraeger	<a href="#">798763</a>	€ 7,82
Gummitöulle 10/38mm diag,z.B. Heizg.	<a href="#">799004</a>	€ 9,97	Töulle 10/58mm, 2 Heizungsrohre	<a href="#">799002</a>	€ 8,43
Kunststofftöulle 13,5/11mm, Vgl.-No: A1079973981	<a href="#">798789</a>	€ 2,38	Gummitöulle 8/34mm, Diagonal Vgl.-No: A1149970581	<a href="#">798785</a>	€ 2,19
Gummitöulle 3/22mm,zB ABS-Kabel	<a href="#">798784</a>	€ 2,89	Gummiverschlussstopfen 30mm	<a href="#">798783</a>	N/A
Gummistopfen 10mm Vgl.-No: A1109870039	<a href="#">798781</a>	€ 1,17	Gummitöulle 4/18mm, 1 Öf-fnung,zB ABS-Ltg	<a href="#">798778</a>	€ 2,89
Gummitöulle 22/26mm, z.B.Zündkabel	<a href="#">798774</a>	€ 2,89	A1299870044 Gummi-Verschluß-scheibe 38mm	<a href="#">798772</a>	N/A
-NL- Gummitöulle 3/6,5mm, 1 Öf-fnung	<a href="#">798768</a>	N/A	Gummitöulle, 10/42mm, 45° diagonal	<a href="#">798765</a>	€ 9,97
A1079971181 Töulle 9/34mm,zB Servo-Köuhl	<a href="#">798761</a>	N/A	A3019971081 Gummis-scheibe 46mm	<a href="#">998045</a>	N/A
116 997 3481 Gummitöulle Vgl.-No: A1169973481	<a href="#">798760</a>	€ 2,38	Gummitöulle 17/53mm, 1+5 Öf-fnungen	<a href="#">798757</a>	€ 5,80
Gummitöulle, 13/34 mm, diagonal, zB Klimakasten	<a href="#">798752</a>	€ 2,55	Gummistopfen 12mm Bohrung Vgl.-No: A1159870840	<a href="#">798746</a>	€ 1,44
Gummi-Verschluß-scheibe 40,5 mm	<a href="#">798184</a>	€ 1,13	Gummi-Verschluß-scheibe 34mm, nB	<a href="#">798154</a>	€ 1,65
Verschluß-scheibe für Langloch 28 x 45mm	<a href="#">598782</a>	€ 2,24	NL ! Gummitöulle 10/14mm	<a href="#">499001</a>	N/A
Tachowelle 220S/SE Ponton, LHD	<a href="#">454010</a>	€ 59,50	Gummitöulle 3,5/22mm, Tankbelüftung	<a href="#">399028</a>	€ 5,63
Gummi-Verschluß-scheibe 20mm Vgl.-No: A0009870044	<a href="#">399016</a>	€ 1,31	Gummistopfen zB Ablauflöcher, ca. 8mm	<a href="#">198005</a>	€ 1,55

Gummistopfen universal, 30mm	<a href="#">968309</a>	€ 1,07	Gummitülle 19/34mm, Hgz.-Ltg Vgl.-No: A1269971581	<a href="#">799805</a>	€ 1,08
A1119970781 Tülle 5/21mm, ausweichen auf 199008	<a href="#">398791</a>	N/A	Gummitülle 45mm diagonal zB Klimaleitung	<a href="#">598785</a>	€ 8,54
Universal Sortiment Gummistopfen, 450 Stück	<a href="#">999830</a>	€ 125,22	Verschlusssscheibe 32mm, Radhaus hinten	<a href="#">R709878Z</a>	€ 2,50
Gummitülle ID 6,5 , AD 12,	<a href="#">799802</a>	€ 1,17	Gummidichtscheibe Klappenscharnier S124	<a href="#">S2498074</a>	€ 47,60
Verschlusskappe univ., gelb, 30,9 =für Loch 30+/-	<a href="#">799869</a>	€ 0,71	KunststoffStopfen f.9,5mm-Bohrungen	<a href="#">298688</a>	€ 0,42
Gummitülle, zB. Leitung Heckscheibenheizung HT	<a href="#">798782</a>	€ 3,34	Gummiverschlussstopfen für Öffnung 32,5	<a href="#">998782</a>	€ 4,25
Gummitülle 4,5/10, Ltg d.Radh. ...	<a href="#">182005</a>	€ 2,53	Tülle, Wasserablauf ESSD im Kofferraum	<a href="#">878099</a>	€ 19,99
Kunststoffstopfen, Polster-/Teppichfixierung	<a href="#">999067</a>	€ 0,83	Stopfen oval, Schweller für Langlöcher ca. 38x18	<a href="#">798770</a>	€ 1,75
Gummitülle zB Hgz-Vorlauf,f.Oval-Loch D32x38 / d16	<a href="#">999003</a>	€ 4,08	Gummitülle 11/30 Silikon, blau, Leitungshalter	<a href="#">299517</a>	€ 1,59
Gummitülle zB Dachhydraulik Vgl.-No: A0089970581	<a href="#">999010</a>	€ 3,21	Gummiverschlussstopfen für Bohrung 13,5	<a href="#">998784</a>	€ 1,27
Gummischutztülle zB bei Benzinschlauch	<a href="#">798847</a>	€ 1,87	Gummitülle 3/26mm zB Tankentlüftung	<a href="#">798860</a>	€ 1,87
Kunststoff-Verschlusssscheibe oval, Tür hinten	<a href="#">798851</a>	€ 1,18	A1169870444 siehe 798851	<a href="#">798751</a>	N/A
Gummitülle Stirnw.Hgz-Rücklauf rechts oder Ablauf	<a href="#">799003</a>	€ 13,01	P.LZ:Gummitülle Gasgestänge, Nachfertigung	<a href="#">798775</a>	€ 4,25
Gummitülle, Pumpe in Waschbehälter	<a href="#">798771</a>	N/A	Gummitülle z.B. am Heizungskasten	<a href="#">798769</a>	€ 0,71
Gummitülle groß, Stirnwand Vgl.-No: A1079970981	<a href="#">798759</a>	€ 15,90	NL!Gummitülle 45/14, diagonal z.B. Hauptltg/Stirn.	<a href="#">598791</a>	N/A
Gummitülle 4/20,Wasserablauf Kofferraum	<a href="#">399009</a>	€ 1,71	Ring-Tülle, Schweller um Wagenheberrohr	<a href="#">R7098865</a>	€ 2,50
Verschlusssscheibe, Karosserielöcher 26mm	<a href="#">398788</a>	€ 1,38	A0009972481 Gummitülle 6,5/18, BenzHahn	<a href="#">299008</a>	N/A
A1159972081 Gummitülle 4/25, 45°diag.,	<a href="#">298779</a>	N/A	A1109870145 siehe 147016 oder 347014	<a href="#">247014</a>	N/A
Gummitülle 14/18 z.B. LiMa-Leitung,etc	<a href="#">298784</a>	€ 2,59	Schutztülle für Ölrohr, Automatik	<a href="#">227059</a>	€ 2,96
Gummitülle 8/26, Batterie/T50, 190SL	<a href="#">199081</a>	€ 3,61	Gummitülle zweifach,5/24, Tank	<a href="#">199028</a>	€ 5,26
siehe 298688, KunststoffStopfen f.9,5mm-Bohrungen	<a href="#">298788</a>	€ 0,40	Gummipuffer Handschuhkasten Vgl.-No: A0009870240	<a href="#">199027</a>	€ 7,98
PLZ:Gummi-Verschlußscheibe 42mm	<a href="#">298790</a>	€ 2,26	Gummitülle 5/10 Heizungszüge Vgl.-No: A1119971881	<a href="#">298875</a>	€ 0,40
Gummitülle 10/35, Tachowelle/Träger	<a href="#">199026</a>	€ 8,68	Gummitülle 14/35, K-Pumpe / T50....	<a href="#">299005</a>	€ 2,59
Gummipuffer 5mm	<a href="#">298066</a>	€ 0,89	A1119971881 siehe 298875	<a href="#">298775</a>	N/A
Gummitülle 7/15, Hgz (190SL) Hupe (W113)	<a href="#">199009</a>	€ 2,31	A1109870644 Verschlußsscheibe Gummi, 53	<a href="#">398785</a>	N/A
Gummitülle 19/26mm Vgl.-No: A0009972981	<a href="#">398782</a>	€ 2,89	Gummitülle 5/26	<a href="#">398781</a>	€ 2,68
Gummi-Verschlußsscheibe 32mm Vgl.-No: A1109870544	<a href="#">398780</a>	€ 1,44	Gummitülle 3-Fach, 3/20 Vgl.-No: A1159971981	<a href="#">199008</a>	€ 1,23
A0009972781 Gummitülle 12/18mm	<a href="#">398786</a>	N/A	Gummitülle 6/26, z.B. Kennz.-Leuchten, Batt-Kasten	<a href="#">299819</a>	€ 3,15
Gummitülle 3/18, 121,113,107 und weitere	<a href="#">199010</a>	€ 1,67	Gummitülle 10/34, zB SA-Leitungssätze 111-114	<a href="#">398783</a>	€ 9,39
Gummitülle 10/42, Starter-/Lichtmaschinenkabel	<a href="#">199014</a>	€ 2,75	Gummitülle 16/22, zB Schlusslampeleitungssatz	<a href="#">199018</a>	€ 2,18
Gummitülle 10/15, Heckleuchte (190SL),107	<a href="#">199020</a>	€ 1,08	Gummitülle 7/10mm, Gebläsekasten	<a href="#">398787</a>	€ 4,11
1 Gummitülle 6/26,45°,Kupplg(113) div(107)	<a href="#">299001</a>	€ 2,68	1 Gummitülle 6/27, 45°,Stirnwand	<a href="#">298787</a>	€ 2,82
2 Gummitülle 5/15, Kuppl-Ausgl.(113)	<a href="#">299002</a>	€ 3,05	3 Gummitülle 11/42,45°, Hgz-Vorl(113)	<a href="#">299003</a>	€ 3,55
4 Gummitülle 12/32, Hgz-Rücklaufleitung	<a href="#">299004</a>	€ 0,50	6 Gummitülle 8/24, Gasgestänge Stirnwand	<a href="#">299006</a>	€ 4,19
7 Gummitülle 18/40 Stirnwand/Hauptltg.	<a href="#">299007</a>	€ 3,05	9 Gummitülle ../24, 2-Öffnungen, Vgl.-No: A110997078	<a href="#">299009</a>	€ 3,61
11 Gummitülle 7/10, WiWa(113) Koffbod(190)	<a href="#">299011</a>	€ 1,08	12 Gummitülle 6/26, Stirnw/Pedalboden	<a href="#">299012</a>	€ 2,09

15	Gummitülle 3-fach,..../35, Haubenzug...	<a href="#">298778</a>	€ 3,55	18	Gummischeibe Wischermotor Vgl.-No: A0009873841	<a href="#">282407</a>	€ 0,77
19	Gummiring an Wischerwelle Vgl.-No: A0009870741	<a href="#">282247</a>	€ 1,59	22	Gummitülle mehrfach, ..36mm	<a href="#">298789</a>	€ 3,05
23	A1119971481 Gummitülle 2/25mm,	<a href="#">798764</a>	N/A	23	Gummitülle 22/26mm, Drainage Vgl.-No: A1079972781	<a href="#">798777</a>	€ 2,59
25	siehe 799805 Vgl.-No: A1269971581	<a href="#">799005</a>	N/A	25	A1159970681 Gummitülle 16/22mm	<a href="#">798788</a>	€ 3,08
27	Gummitülle 11/30, Stirnw(190), 107,111	<a href="#">299017</a>	€ 1,59	29	A1139970381 ausweichen auf 299819	<a href="#">299019</a>	N/A
31	A0009970781 Schutzschlauch Hupenkabel	<a href="#">298785</a>	N/A	31	Gummitülle 2-fach, 7/26mm Vgl.-No: A1119972181	<a href="#">399011</a>	€ 3,61
33	Gummikugelventil entspr. 110 831 0132	<a href="#">283032</a>	€ 25,75	35	Manschette, Pedaldruckstange/Stirnwand 113 LHD	<a href="#">229018</a>	€ 13,01
42	Quadratstopfen zB nahe Wischermotor	<a href="#">299026</a>	€ 3,32	43	Gummistopfen 10mm, 1Seite abgeflacht	<a href="#">298781</a>	€ 1,12
45	Verschlußscheibe 18mm Vgl.-No: A1159870044	<a href="#">798153</a>	€ 2,01	45	Karosserieblindstopfen 20mm Vgl.-No: A1139870044	<a href="#">298780</a>	€ 0,94
45	Stopfen 32mm, , Kofferraum, Fondboden, ...	<a href="#">268309</a>	€ 0,70	45	Gummistopfen Stirnwand 26mm Vgl.-No: A1109870944	<a href="#">298782</a>	€ 1,30
45	Blindstopfen 15mm, Stirnwand Autom.	<a href="#">298786</a>	€ 0,73	45	Gummi-Verschlusscheibe ca. 17,5mm	<a href="#">398995</a>	€ 1,17
48	Abdeckung Wärmetauscherventil Vgl.-No: A1139872444	<a href="#">298045</a>	€ 6,68	49	Gummiverschlussstopfen, 6mm, div.(Lackablauf)	<a href="#">998781</a>	€ 2,14
49	Gummipuffer Heckklappe konische Form, div.	<a href="#">398043</a>	€ 1,65	52	Schraub-Stopfen für Gurt-Gewinde	<a href="#">799899</a>	€ 1,18

## 98.b häufig gefragte Ausstattungsschrauben



### Häufig gefragte Ausstattungsschrauben - Frequently required screws for equipment

Ist Ihr gesuchtes Teil nicht dabei?  
Mailen Sie uns ganz einfach ein Foto der Schraube  
und ein Foto mit der Einbau-Umgebung

Can't find the required item?  
Just send a photo of the screw and  
a photo of the surrounding area

Schrauben-Oberflächen : als Folge der Chrom-VI-Verordnungen (EG Richtlinien) hat Verbreitung + Beschaffbarkeit von Zierschrauben mit metallisch verschönerten Oberflächen abgenommen. Großserien mit Hochglanz-Chrom sind nicht mehr üblich und in Kleinserie mit Handarbeits-Anteil entsprechend verteuert. Gelbzink-Serien sind seltener geworden, die Herstellungsprozesse um REACH-Konformität bemüht, aber auf dem Rückzug. Die Gesundheitsrisiken betreffen auch den Oldtimer-Handwerker: Schleifen und Bürsten solcher Oberflächen erzeugt Partikel, die im menschlichen Organismus krebserregend sind und galvanisch behandelte Befestigungsteile moderner Serien erreichen nicht den ehemaligen Korrosionsschutz, Schutzmaßnahmen sind nötig. Edelstahl-Schrauben können in einzelnen Anwendungen sinnvoll sein, sofern die Änderung der Festigkeits-Eigenschaften und die metallische Spannungsreihe berücksichtigt sind: Das Fehlen einer anodischen Zinkschicht (Opfer) oder Änderungen bei Anzugsmomenten sind zu beachten. Preiswerte Chromschrauben stammen aus Industrieverchromungen, enthalten Farbschwankungen und unebene Oberflächen (Trommelverfahren).

Schraube Edelstahl M4X14, z.B. <a href="#">182099</a>	€ 0,30	Bolzen M10 x 30, Hinterachslager, <a href="#">235318</a>	€ 1,02
Rücklicht		Stoßfänger, ..	
Mutter M12 x 1,5, z.B. Querstrebe <a href="#">235229</a>	€ 0,65	Palmmutter M12 Vgl.-No: <a href="#">235228</a>	€ 0,43
Kontermutter Querstrebe M14 X 1,5 <a href="#">235227</a>	€ 1,94	N007967012001	
Scheibe zu 235302 Vgl.-No: <a href="#">235303</a>	€ 0,42	Bolzen M12x35, Feingewinde, z.B. <a href="#">235225</a>	€ 2,28
N912004010102		Querstrebe	
Federring 10,5 Vgl.-No: <a href="#">235316</a>	€ 0,26	Verschlussdeckel DIN 443, <a href="#">235309</a>	€ 1,32
N000137010201		Achsbolzen hinten	
Federscheibe <a href="#">235314</a>	€ 0,60	Schraube M10 x 20; SW17, 10.9 <a href="#">235315</a>	€ 1,40
Achsträger/Motorlager, M12		galvanisch verzinkt	
CU Ring für Schraube M4 <a href="#">247051</a>	€ 0,43	Federring A16, mech. verzinkt z.B. <a href="#">235321</a>	€ 0,69
Schraube M8x55 an Auspuffbügel <a href="#">249048</a>	€ 0,96	Achsgelenk oben	
oder Hosenrohr		Sechskantschraube 8.8 M8x35, <a href="#">233199</a>	€ 0,44
Verschlusschraube / <a href="#">250027</a>	€ 2,70	galv. verzinkt	
Ablassschraube M14 x 1,5		Schraube M8x50 , z.B. <a href="#">249049</a>	€ 1,26
Linien-Senk-Blechschaube <a href="#">267109</a>	€ 0,50	Flammrohr->Krümmer	
2,9x25mm z.B. Holzgitter		Flügelmutter M8, Keil an Res-Rad- <a href="#">258111</a>	€ 1,57
Scheibe f. Einstiegszierleiste <a href="#">268132</a>	€ 0,18	Halter	
Senkkopfblechschaube 3,9X19, <a href="#">281139</a>	€ 0,26	Blechschaube 4,2 X 25, für <a href="#">268108</a>	€ 0,44
Kreuzschlitz		Druckknopf 268105	
Schraube für Schiebegelenk <a href="#">235231</a>	€ 2,25	Niete für Zierstabklammer Vgl.-No: <a href="#">270691</a>	€ 0,20
		N910001003100	
		Vierkantschraube, M4, z.B. an <a href="#">281169</a>	€ 0,44
		281039..	
		Bolzen, Blattfeder an Vorderachse, <a href="#">233106</a>	€ 2,56

230SL, M10 X 70			M16 X 1,5 X 80		
Scheibe, 5,3 X 15, Edelstahl	<a href="#">288047</a>	€ 0,55	Hohlspannstift Gasgestänge,	<a href="#">230007</a>	€ 0,51
Vgl.-No: N00902100520			Federstahl 4 X 18		
Schraube M6 X 25, gelb verzinkt,	<a href="#">220017</a>	€ 0,29	Dichtring 30 X 36 X 2 Kupfer	<a href="#">220118</a>	€ 1,05
Thermostatdeckel					
Sechskant-Schlitzschraube M6 X	<a href="#">220818</a>	N/A	Schraube am Motorlager vorn, M12	<a href="#">222007</a>	€ 1,49
25 verzinkt			X 50		
Federring 8mm für	<a href="#">222005</a>	€ 0,44	Innensechskantschraube M8 X 16	<a href="#">222004</a>	€ 0,64
Innensechskantschrauben			Motorlager an Achse		
Mutter M8 verzinkt Vgl.-No:	<a href="#">222026</a>	€ 0,21	Schraube M8X25, Motorlager	<a href="#">222025</a>	€ 0,80
N0040320080			hinten, Auspuff,...		
Sechskantschraube M12 X 30 z.B.	<a href="#">222024</a>	€ 1,54	Dichtring 10 X 13,5 X 1 Alu, zB	<a href="#">227023</a>	€ 0,50
Motorlager hinten			Geber, Hohlchr.		
Mutter M10X1, Stoßdämpfer	<a href="#">232989</a>	€ 0,70	Federscheibe / Wellenscheibe B16	<a href="#">233108</a>	€ 1,26
Vgl.-No: N000934010015			verzinkt		
Bolzen an Hinterachse M10X18	<a href="#">232988</a>	€ 0,56	Mutter M12 X 1,5 verzinkt Vgl.-No:	<a href="#">233046</a>	€ 1,58
			N000934012013		
Federring B12, galv. verzinkt, 8µm	<a href="#">233042</a>	€ 0,39	Schraube M8x22, Achsträger,	<a href="#">233064</a>	€ 0,37
			Kupplung, A-Säule, ..		
Schraube M12 X 1,5 X 90,	<a href="#">233063</a>	€ 1,80	Schraube 8x18 zum Beispiel	<a href="#">233067</a>	€ 0,43
schwarz, Achsträger			W108-Achsträgermontage		
Innensechskantschraube, M6x20	<a href="#">233076</a>	€ 1,08	Mutter, Spurstangenkopf,	<a href="#">233094</a>	€ 1,51
(10.9), schwarz			selbstsichernd		
Scheibe 15mm bei Nachlauf-	<a href="#">233104</a>	€ 0,76	Federring M14 Vgl.-No:	<a href="#">233103</a>	€ 0,50
Excenter			N000127014201		
Blechschrabe, Linsenkopf, 3,5x22	<a href="#">281159</a>	€ 0,44	Schraube M5 X 6 /SW8 Grill-	<a href="#">288049</a>	€ 0,32
			Zierstäbe		
Sechskantschraube M6 x 50 verz.	<a href="#">218497</a>	€ 0,76	Sechskantschraube M6 x 10 gelb	<a href="#">299997</a>	€ 0,35
zB 2xÖlpumpe			verz.		
Senkschraube M5 X 14 (4.8)	<a href="#">299287</a>	€ 0,50	Federring M10, verzinkt, für	<a href="#">299328</a>	€ 0,38
verzinkt, z.B. Drehstab			Sechskantschr.		
Federring M8, verzinkt, Form A	<a href="#">299327</a>	€ 0,18	Scheibe 8,4 standard, gelb verzinkt	<a href="#">299326</a>	€ 0,39
Federring M5 verzinkt Vgl.-No:	<a href="#">299325</a>	€ 0,11	Splint 2,0 x 25, zB	<a href="#">299460</a>	€ 0,12
N000127005203			Spurstangenmuttern		
Bundmutter M5 sichernd,	<a href="#">299336</a>	€ 0,46	Sichernde Mutter M8, hohe Form	<a href="#">299333</a>	€ 0,76
z.B.Heckschloss					
Senk-Schraube 3,9x22, z.B.	<a href="#">299928</a>	€ 0,44	Mutter M5, verzinkt Vgl.-No:	<a href="#">299919</a>	€ 0,18
Innenspiegel			N000934005004		
Splint 3x28, zB Filterspange,	<a href="#">314029</a>	€ 0,32	Mutter M6, flache Form Vgl.-No:	<a href="#">299291</a>	€ 0,37
kürzbar auch Bremse			N000439006204		
Kerbnagel zB Alu-Gleitschienen	<a href="#">405098</a>	N/A	Kronenmutter unbeschichtet	<a href="#">433006</a>	N/A
Mutter verkupfert, M8/SW12,	<a href="#">514008</a>	€ 1,90	Zylinderschraube mit	<a href="#">701115</a>	€ 4,05
geschlitzt			Innensechskant 12.9, M10 X 90	<a href="#">701105</a>	€ 3,05
Zylinderschraube mit	<a href="#">701113</a>	€ 2,67	Zylinderschraube mit	<a href="#">701105</a>	€ 3,05
Innensechskant 12.9, M10 X 80			Innensechskant 12.9, M10 X 65	<a href="#">701135</a>	€ 9,16
Zylinderschraube mit	<a href="#">701103</a>	€ 1,84	Zylinderschraube mit	<a href="#">701135</a>	€ 9,16
Innensechskant, 12.9, M10x55			Innensechskant 12.9, M10 X155	<a href="#">701149</a>	€ 4,59
Zylinderschraube mit	<a href="#">701165</a>	€ 16,66	Innensechskantschraube, M8 X	<a href="#">701149</a>	€ 4,59
Innensechskant 12.9, M10x165			135		
Schraube M6x16, z.B.	<a href="#">299289</a>	€ 0,38	Unterlegscheibe M4 gelb verzinkt	<a href="#">299282</a>	€ 0,08
Haubenscharniere, WaPu					
Schraube M10x25, z.B.	<a href="#">288116</a>	€ 0,76	Federring A6 galv. verzinkt, 8µm	<a href="#">299127</a>	€ 0,21
Stoßstangenhalter					
Blechschrabe 2,9 X 6,5, z.B.	<a href="#">288134</a>	€ 0,19	Blechschrabe 2,9 X 9,5, zB	<a href="#">288133</a>	€ 0,50
Einstieg			Einstieg an Radlauf		
Mutter M3 für T-Kopfschraube	<a href="#">299035</a>	€ 0,17	Unterlegscheibe ID 3,2, zB. für	<a href="#">299038</a>	€ 0,12
			299034		
Mutter M10 (SW16 !!), feuerverzinkt	<a href="#">299047</a>	€ 0,76	Scheibe, z.B. Schraube Grillgitter	<a href="#">299045</a>	€ 0,21
Innensechskant-Schraube 8.8; M6	<a href="#">299043</a>	€ 0,36	Sicherungsring 26x1,2 Vgl.-No:	<a href="#">299057</a>	€ 1,26
X 12			A1249940635		
Rosettenscheibe für M5 Schraube	<a href="#">299082</a>	€ 0,56	Spannstift, DIN1481, Federstahl,	<a href="#">299080</a>	€ 0,32
Messing vernickelt			2,5 X 14		
Unterlegscheibe 6,4 gelb verz.	<a href="#">299125</a>	€ 0,21	Federring M4 gelb verzinkt Vgl.-No:	<a href="#">299283</a>	€ 0,08
			N000127004203		
Blechschrabe 3,9 X 9,5, ohne	<a href="#">299279</a>	€ 0,27	Linsen-Blechschrabe galv. zn 4,2	<a href="#">299278</a>	€ 0,38
Spitze			X 25		
Zahnscheibe M6, Zähne innen	<a href="#">299277</a>	€ 0,21	Unterlegscheibe 6,4 groß, gelb	<a href="#">299276</a>	€ 0,18
Vgl.-No: N006797006243			verzinkt		
Linsenschraube M6X12,zn gelb	<a href="#">299275</a>	€ 0,44	Zahnscheibe M8, z.B. S/T-	<a href="#">299274</a>	€ 0,29
chr.			Gestänge unten		
Zahnscheibe M6, Zähne außen	<a href="#">299273</a>	€ 0,21	Schraube M5, z.B. Sturmhaken an	<a href="#">299286</a>	€ 0,26



Vgl.-No: N006797006242			Haube	
Senkschraube M6, z.B.	<a href="#">299285</a>	€ 0,44	Scheibe 5,3 gelb verzinkt Vgl.-No: <a href="#">299284</a>	€ 0,11
Haubenverschluss			N000125005317	
Hohlschraube M16X1,5 X 28 SW22	<a href="#">220012</a>	€ 6,69	Schraube M6x75, zB Ölpumpe spät	<a href="#">218498</a> € 1,02
Dichtring Alu 20X24X1,3	<a href="#">705005</a>	€ 0,68	Chromschraube M5x16, Kreuz PH,	<a href="#">988998</a> € 2,20
z.B.Bolzen f. Gleitschiene			,zB Kennzeichen	
Sicherungsscheibe Lagerwellen	<a href="#">707277</a>	€ 1,36	Senkschraube M6 X 16,	<a href="#">275265</a> € 0,39
Gasgestänge			Kreuzschlitz, verzinkt	
Linsensenkschraube mit Schlitz,	<a href="#">191021</a>	€ 10,46	Sechskant-Chrombolzen mit Spitze,	<a href="#">177247</a> € 31,89
verchromt M10 X 20			V-Lager	
Blech-LiKo-Schraube Chrom,	<a href="#">169007</a>	€ 1,07	Scheibe verchromt, für M10	<a href="#">177249</a> € 4,99
2,9x6,5, DIN 7981			Vgl.-No: A10,5DIN125	
Chrom-Holzschraube 6x25	<a href="#">177018</a>	€ 4,11	Chromschrauben Komplettsatz	<a href="#">191112</a> € 749,99
			419-tlg., 121"Kübel"	
Chromschrauben Komplettsatz	<a href="#">191111</a>	€ 789,99	Chrom-Mutter für Hupenring-	<a href="#">246215</a> € 13,09
395-tlg.			Speiche bis 1967	
Linsensenkschraube mit Schlitz,	<a href="#">191022</a>	€ 10,46	Senkkopfschraube Kreuz M6x10	<a href="#">299785</a> € 0,39
verchromt M10 X 25				
Deckel, Drosselklappenstutzen	<a href="#">214074</a>	€ 55,22	Chromschraube M6 x 16	<a href="#">191017</a> € 23,67
Federring verchromt für M10	<a href="#">177248</a>	€ 6,19	Verschlussschraube M16X1,5	<a href="#">101005</a> € 1,90
			Vgl.-No: N000906016002	
Zylinderkopfschraube 105mm	<a href="#">101105</a>	€ 5,99	Zylinderkopfschraube M12 X 125	<a href="#">101125</a> € 5,50
M121.921,127,129,130				
Zylinderstift 10mm X 14mm	<a href="#">101190</a>	€ 1,34	Ventil-Kontermutter vereinfacht,	<a href="#">105019</a> € 2,48
Vgl.-No: N000007010100			M10 X 1, SW14	
Mutter M8x1 schmal, zB	<a href="#">107036</a>	€ 0,56	Zahnscheibe 6,4 verzinkt. Vgl.-No:	<a href="#">107051</a> € 0,24
Drosselwellen,...			N006797006342	
Schraube für Gurtplatte (8.8, jetzt	<a href="#">299990</a>	€ 1,36	Edelstahlschraube M4	<a href="#">299280</a> € 1,36
Torx)			Scheinwerferbef.	
Schraube M6 x 18, zB Luftfilter	<a href="#">109024</a>	€ 0,38	Sechskant-Blechschrabe mit	<a href="#">288559</a> € 0,60
190SL, Hauben div.			unverlierbarer Scheibe	
Sechskant-Blechschrabe mit	<a href="#">799723</a>	€ 0,19	Halbrundkopfschraube M6 X 16	<a href="#">998999</a> € 0,48
Spitze, 4,8 x 19			Torx	
Linzenblechschrabe mit	<a href="#">799721</a>	€ 0,14	Rest: Blechschrabe N9140310052	<a href="#">999899</a> € 2,88
Kreuzschlitz 6,3 X 22				
Gewindefurchende Schraube 4 X 16	<a href="#">754435</a>	€ 0,38	Senkschraube HT-Zierleisten M5 X	<a href="#">299083</a> € 0,82
			10	
Blindbolzen Chromdekor, zB	<a href="#">988106</a>	€ 2,62	Blindbolzen Chromdekor, zB	<a href="#">988105</a> € 2,31
Abdeckung Bohrungen			Abdeckung Bohrungen	
Chromschrauben Komplettsatz	<a href="#">898109</a>	€ 292,00	Senkschraube 3,9x22 siehe Bild	<a href="#">999985</a> € 0,46
300SEL 6,3				
Senkscheibe, zB für	<a href="#">999041</a>	€ 3,95	Federring M8, verzinkt Vgl.-No:	<a href="#">233059</a> € 0,21
Senkschrauben 4,2			N912004008102	
Rosette zu Senkschrauben 3,9,	<a href="#">267014</a>	€ 0,89	Senkscheibe, zB Handschuhkasten	<a href="#">373113</a> € 2,68
(u.U. bis 4,2)			W113, ..	
Senkscheibe f.Senkschrauben bis	<a href="#">872990</a>	€ 0,60	Chromrosette f.Senkschrauben bis	<a href="#">277053</a> € 3,42
3mm,zB Türholz 108			4mm z.B. 277052..	
Rosette für Senkschrauben bis	<a href="#">288013</a>	€ 2,99	Senkschraube M5 x 16 VA	<a href="#">167061</a> € 2,05
4mm, Chrom				
Senkbl.schrabe Chrom 3,9x16 zB	<a href="#">172199</a>	€ 0,83	Mutter M7 sichernd, zum Beispiel	<a href="#">226024</a> € 1,24
Türverkleidung			Schaltgestänge	
Schraube M7, z.B. Schalthebel ab	<a href="#">226034</a>	€ 0,96	Kontermutter Linksgewinde,	<a href="#">230006</a> € 0,83
FG ..42-10-004926			Gasgestänge	
Dichtring Alu 18 X 22 mm	<a href="#">109019</a>	€ 0,94	"Thermag"-Mutter M10 SW14	<a href="#">114008</a> € 1,25
			verkupfert,mit Klemmteil	
Federscheibe M6, unbeschichtet	<a href="#">218495</a>	€ 0,12	Federring für M6, für	<a href="#">199096</a> € 0,08
			Linienkopfschrauben	
Schraube M3 für Typenschild	<a href="#">181043</a>	€ 0,13	Vierkantmutter, M10, zB. an	<a href="#">188012</a> € 0,58
			Stoßstange 190SL,...	
Blechschrabe 3,9 X 13, zB	<a href="#">188889</a>	€ 0,25	Käfigmutter M6, ohne	<a href="#">188835</a> € 1,90
Kühlergitter, ...			Selbstsicherung	
Senkschraube mit Schlitz M4 X 8,	<a href="#">198025</a>	€ 0,35	Blechsenscheibe z.B. zu	<a href="#">199021</a> € 0,51
zB. Zierecke			Senkkopfschrauben 2,9	
Sicherungsring vgl.	<a href="#">199058</a>	N/A	Federring für M5 Zylinderschrauben	<a href="#">199041</a> € 0,10
N900055032300				
siehe 990101	<a href="#">199085</a>	N/A	Scheibe 13x20x2 verzinkt	<a href="#">199142</a> € 0,32
Mutter M5	<a href="#">199095</a>	€ 0,24	Mutter M6 gelb verzinkt Vgl.-No:	<a href="#">181023</a> € 0,18
(standard/Rechtsgewinde)			N304032006004	
Verschlussschraube kegelig, M30 x	<a href="#">201005</a>	€ 4,88	Zylinderkopfschraube 114mm,	<a href="#">201114</a> € 6,44
1,5 galv.zn			M130 AB FN	
Scheibenfeder standard (kein	<a href="#">205077</a>	€ 1,00	Schraube 8.8, für Rohrhalter	<a href="#">207030</a> € 1,76

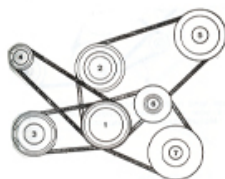
Versatz), 4mm			(M5x30)		
Dichtring, Cu 24 x 20 x1,2   zB.	<a href="#">207149</a>	€ 0,88	Alu-Dichtring 14 x 18 x 1,5 mm	<a href="#">207186</a>	€ 1,08
Thermostat 230 SL					
Unterlegscheibe 10,5 feuerverz.,	<a href="#">214008</a>	€ 0,56	Dichtring 30 X 36 X 2mm, Alu	<a href="#">215032</a>	€ 0,81
Stoßstange					
Scheibfeder B4 H5, zum Beispiel	<a href="#">215077</a>	€ 0,88	Schraube M6 x 22	<a href="#">218496</a>	€ 0,21
Lima-Antriebe					
Federring A6, verzinkt Vgl.-No:	<a href="#">181028</a>	€ 0,18	Gewindestift mit Innensechskant	<a href="#">181024</a>	€ 0,76
N912004006102			M6 X 25		
Dichtring Cu. 33 X 39 X 2	<a href="#">120033</a>	€ 1,31	Federscheibe / Wellenscheibe M6,	<a href="#">142158</a>	€ 0,15
			mech. verzinkt		
Schraube für Motorlager vorn, M12	<a href="#">122009</a>	€ 0,82	Splint 1,6 x 16	<a href="#">126824</a>	€ 0,12
x 45					
Schraube M7x16	<a href="#">132036</a>	€ 0,38	Splint 2,5 x 25, Kronenmutter	<a href="#">133007</a>	€ 0,24
zB. Anschlagpuffer 132016			Lenkgestänge		
Mutter an H-Achsaufnahme M22 X	<a href="#">135006</a>	€ 1,49	Sechskantmutter M7	<a href="#">135305</a>	€ 0,50
1,5					
Sechskantschraube Kardanwelle	<a href="#">141016</a>	€ 13,73	Splint 2,5 x 16	<a href="#">142091</a>	€ 0,18
M8 X 20					
Splint 3,2 X 22 zB. zu 142035,	<a href="#">142089</a>	€ 0,12	Verschlußschraube, Unterdr., T50	<a href="#">142099</a>	€ 5,80
142090, ..			vorn		
Klemmschraube M6 X 30 für	<a href="#">142156</a>	€ 0,75	Scheibe 6,4 bei div. Langlöchern	<a href="#">175005</a>	€ 0,36
Rollengehäuse					
Mutter M8 feuerverzinkt Vgl.-No:	<a href="#">142155</a>	€ 0,50	Federring B7, verzinkt Vgl.-No:	<a href="#">142152</a>	€ 0,18
N304032008005			N000127007203		
Federscheibe / Wellenscheibe M5,	<a href="#">142904</a>	€ 0,25	Scheibe 5,3mm, zB Bremsbef	<a href="#">142905</a>	€ 0,24
mech. verzinkt			hinten, Nickel		
Schraube M 8x16 Vgl.-No:	<a href="#">142912</a>	€ 0,56	Mutter M12 X 1,5, für Bolzen früh	<a href="#">142919</a>	€ 1,38
N000933008131			an Ankerplatte		
Zylinderstift an Arbeitskolben 2,5	<a href="#">143014</a>	€ 0,49	Sechskantbolzen M8 x 40 verz. 8.8	<a href="#">149059</a>	€ 1,14
m6 X 16					
Senkschraube M5X16 Industrie-	<a href="#">167062</a>	€ 0,45	Schraube M3 X6, verchromt, zB	<a href="#">168079</a>	€ 0,82
verchromt			Handschuhkastengriff		
Bolzen 6x16 zB Ölwanne,	<a href="#">701319</a>	€ 0,48	Mutter M8 verkupfert, SW13,	<a href="#">714008</a>	€ 2,30
Innensechskant			geschlitzt		
Blech-Senkschraube 3,9 X 13 Bug,	<a href="#">188071</a>	€ 1,90	Blechschaube verzinkt 3,9 X 13	<a href="#">988871</a>	€ 0,12
Verkleidung					
Schraube zu Vorderachsträger M10	<a href="#">758805</a>	€ 1,46	Stiftschraube M8 X 25, z.B.	<a href="#">714993</a>	€ 3,05
X 90, vereinfacht			Abgaskrümmmer		
Senkkopfschraube M3, Abdeckung	<a href="#">799468</a>	€ 0,31	verwende 120033 Dichtring ID 32,	<a href="#">220829</a>	N/A
Schleifkontaktplatte			Kupfer		
Kreuzschlitz-Senkschraube	<a href="#">798032</a>	€ 0,15	Polyamid-Scheibe 3,2	<a href="#">882015</a>	€ 0,15
Verdeck R107 M5 X 10					
Senkschraube M3 für Rosette	<a href="#">276099</a>	€ 0,41	Senkschraube M4 für Rosette	<a href="#">276098</a>	€ 0,12
Innensicherung			Innenöffner		
Innensechskantschr. M6 x 30 galv.	<a href="#">299052</a>	€ 0,34	Innensechskantschr. M6 x 18, galv.	<a href="#">299053</a>	€ 0,22
verzinkt			verzinkt		
Linsensenk-Blechschaube	<a href="#">272727</a>	€ 1,05	Zylinderstift 6 x 10, Toleranz m6	<a href="#">299914</a>	N/A
verchromt 2,9X9,5					
Blech-Senkschraube 4,2x13,	<a href="#">799832</a>	€ 1,45	Blechschaube 3,5 x 25 LiKo	<a href="#">798806</a>	€ 0,30
glanzverchromt			Phillips, zu 798006		
Linsensenk-Blechschaube,	<a href="#">798982</a>	€ 2,25	Linsensenkschraube verchromt 4,8	<a href="#">798981</a>	€ 2,25
verchromt, 4,8 x 25			x 19		
Linsen-Blechschaube 2,9 x 6,5	<a href="#">299049</a>	€ 0,06	Blechschaube mit Zapfen 4,2 X16	<a href="#">990104</a>	€ 0,06
galv. zn			galv. verz.		
Blechschaube Linsensenkkopf	<a href="#">990105</a>	€ 0,15	Blechschaube Linsensenkkopf	<a href="#">990106</a>	€ 0,06
2,9x9,5 galv. verz.			2,9X13 galv. verz.		
Kreuzschlitz-Schraube,	<a href="#">990107</a>	€ 0,18	Kreuzschlitz-Schraube,	<a href="#">990108</a>	€ 0,21
Halbrundkopf, M4 X 10			Halbrundkopf, M4 X 16		
Blindniet St. verz. 4 X 10,	<a href="#">782819</a>	€ 0,15	Zylinderstift 10 x 16, Toleranz m6	<a href="#">299915</a>	€ 1,01
Kreuzschlitz-Schraube, Senkkopf,	<a href="#">990110</a>	€ 0,28	Unterlegscheibe 10,5 Edelstahl,	<a href="#">788908</a>	€ 0,36
M6 X 16			z.B. Stoßstange		
Sechskantmutter A2-70 M6	<a href="#">788821</a>	€ 0,43	Sechskantmutter A2-70 M8	<a href="#">788820</a>	€ 0,76
Unterlegscheibe Edelstahl 6,4	<a href="#">788822</a>	€ 0,19	Mutter M6 mit Bund/Flansch, galv.	<a href="#">799913</a>	€ 0,37
			verz.		
Hutmutter, 1.4305, M8; z.B.	<a href="#">701819</a>	€ 1,99	Vierkantmutter, M6, z.B.	<a href="#">R7090998</a>	€ 0,26
Ventildeckel M110, 102			Leitungshalter		
Schraube M4x6 verz. 4.8	<a href="#">799546</a>	€ 0,24	Mutter M8 mit Bund/Flansch, galv.	<a href="#">799813</a>	€ 0,55
			verz.		
Federscheibe / Wellenscheibe A5,	<a href="#">788904</a>	€ 0,31	Sechskant-Mutter M5, Edelstahl	<a href="#">788920</a>	€ 0,32
Edelstahl					

Messing Scheibe 5mm	<a href="#">754967</a>	€ 0,16	Zylinderstift 8 x 16 Vgl.-No:	<a href="#">299916</a>	€ 0,88
Messing Scheibe 6mm	<a href="#">754968</a>	€ 0,21	N000007008101		
Sechskant-Mutter 10 M8, galv.	<a href="#">990101</a>	€ 0,15	Sechskant-Mutter 10 M6, galv.	<a href="#">990100</a>	€ 0,12
verz.			verz.		
Unterlegscheibe großer Durchm.	<a href="#">990112</a>	€ 0,03	Unterlegscheibe großer Durchm.	<a href="#">990111</a>	€ 0,03
5mm galv.zn			4mm galv.zn		
Blechschaube 4,2 x 32 galv. zn,	<a href="#">999984</a>	€ 0,15	Unterlegscheibe großer Durchm.	<a href="#">990113</a>	€ 0,03
Linsensenkkopf			6mm galv.zn		
Sechskantschraube galv.verz., M12	<a href="#">115248</a>	€ 2,01	Bolzen M12 x 80 zn gelb 8.8, zB	<a href="#">115044</a>	€ 2,06
x 75, SW19			Anlasser bis 1957		
Kreuzschlitz-Schraube,	<a href="#">990109</a>	€ 0,34	Sechskantschraube galv.verzinkt	<a href="#">115249</a>	€ 2,33
Halbrundkopf, M6 X 16			M12 x 90, SW19		
Sechskantschraube 10.9 M10 X 1	<a href="#">233146</a>	€ 1,23	Blechschaube mit Kreuzschlitz 4,2	<a href="#">990103</a>	€ 0,07
X 40			X13 galv. verz.		
Blechschaube Linsensenk. 2,9	<a href="#">769179</a>	€ 0,24	Senkschraube M6 X 16,	<a href="#">277265</a>	€ 1,26
x13, Edelstahl			Kreuzschlitz verchromt		
Senkschraube M6x16, Kreuzschlitz	<a href="#">299046</a>	€ 0,77	Satz S/T Schrauben, 220SE,	<a href="#">477220</a>	€ 428,47
4.8 verz.			Ponton-Cabrio		
Linsensenkschraube M4 X 8	<a href="#">299042</a>	€ 0,71	Blechschaube 4,2x13 SW7	<a href="#">299044</a>	€ 0,44
Chrom, zB TürEinf			Vgl.-No: N007976004203		
Schraube M5x10,zB	<a href="#">288048</a>	€ 1,45	Blechschaube 3,5x9,5,zB 113	<a href="#">288081</a>	€ 0,32
Stern->Rahmen, Industriechrom			Schwellerbl., Softtop		
Blech-Senkschr. verchromt, 4,2x9,5	<a href="#">283021</a>	€ 1,90	Blechschaube LiKo 3,5x13 zB	<a href="#">283031</a>	€ 0,18
,zB Luftgitter			Lufthaube		
Senkschraube M4x12,Kreuz,zB	<a href="#">277052</a>	€ 1,79	Blech-Senkschraube,2,9x14 CR,	<a href="#">279013</a>	N/A
Verdeckseil			zB HT-Hol		
Senkschraube M4x12, zB	<a href="#">277027</a>	€ 0,49	N000965004053	<a href="#">799783</a>	N/A
Fensterschiene			Blechschaube 2,9x13	<a href="#">272724</a>	€ 0,51
Blech-Senkschraube 3,5x13,	<a href="#">272723</a>	€ 0,13	Senk/Kreuz/Zink		
Abd.-Schiene			Blech-Senkschraube 2,9x9,5, zB	<a href="#">272034</a>	€ 1,44
Senkschraube selbstschneidend	<a href="#">269243</a>	€ 0,19	Türchrom		
M4X10			Chromschr-NL-,ausweichen auf	<a href="#">269242</a>	N/A
Blech-Senkschraube	<a href="#">269164</a>	€ 0,13	269842		
3,9x13;Messingleiste			Blechschr. 2,9x9,5	<a href="#">268133</a>	€ 1,32
Senkkopf-Blechschaube, St.	<a href="#">268104</a>	€ 0,30	Senk/Kreuz/Chrom		
verzinkt 4,2 X 25			Blech-Senkschraube 3,9x25,Zink,A-	<a href="#">267013</a>	€ 0,38
Senkschraube mit Kreuzschlitz 8.8	<a href="#">777021</a>	€ 1,24	Säule		
M6X16 verz.			Blechschaube SW10, 6,3 X 20,	<a href="#">799924</a>	€ 0,88
Blechschaube mit Sechskant 5,5 X	<a href="#">990102</a>	€ 0,20	Kotflügel		
13 galv. verz.			Linsensenkschraube DIN91	<a href="#">277267</a>	€ 7,46
Sechskant-Kombi-Blechschaube	<a href="#">288059</a>	€ 0,60	verchromt M6 X 16		
SW8 5,5x16			Blechschaube 4,8 x 25 zB.	<a href="#">899938</a>	€ 0,29
N000000000460 (REST)	<a href="#">999933</a>	€ 1,19	Schellen an Stirnwand		
Blechschr. 4,8 x 13			Chromschrauben Komplettsatz	<a href="#">799335</a>	€ 296,44
Chromschrauben Komplettsatz	<a href="#">799334</a>	€ 271,86	C107, alle SLC		
R107 ab '85			Chromschrauben Komplettsatz	<a href="#">799333</a>	€ 290,11
Chromschrauben Komplettsatz	<a href="#">299233</a>	€ 399,90	R107 bis '85		
W113			Chromschrauben Komplettsatz	<a href="#">399233</a>	€ 515,90
Chromschrauben Komplettsatz	<a href="#">399234</a>	€ 587,86	220SEb Coupé		
220SEb Cabrio			Linsensenkschraube DIN91	<a href="#">277266</a>	€ 7,46
Schlitzschraube M5 x 16 A2	<a href="#">988999</a>	€ 0,83	verchromt M6 X 12		
z.B.Kennzeichen			Blech-Senkschraube 3,5 X 9,5 zB	<a href="#">799927</a>	€ 1,14
Blechschaube 4,8x9,5 SW8	<a href="#">799844</a>	€ 0,63	Türchrom		
Vgl.-No: N914128004303			Senkschraube 3,9x22 siehe Bild	<a href="#">999994</a>	€ 2,28
Blechschaube 4,8X13, zB	<a href="#">799938</a>	€ 0,32	Blech-Senkschraube 3,5x9,5,zB	<a href="#">799935</a>	€ 2,80
Stoßstange 12 vo / 26 hi.			Handschuhkasten		
Blechsensschraube 2,9 x 22,	<a href="#">799934</a>	€ 1,81	Blechschaube 4,8x13 LiKo Kreuz	<a href="#">799933</a>	€ 0,32
Linsenkopf, Kreuz			ZN		
Blech-Senkschraube 4,2x13,	<a href="#">799932</a>	€ 0,58	Blechschaube LiKo 3,9x9,5mm	<a href="#">799931</a>	€ 0,24
Industriechrom			Kreuzschlitz		
Blech-Senkschraube 4,2x16, zB	<a href="#">799929</a>	€ 0,38	Blech-Senkschraube, 3,5 x 22	<a href="#">799928</a>	€ 0,50
Lager So-Blende, ..			Kreuzschlitz		
Kronenmutter M10X1 17H, galv.	<a href="#">133706</a>	€ 2,45	Bolzen, M12x1,5 X 45, z.B.	<a href="#">233116</a>	€ 2,08
verz. Foto !			Querstrebe		
Verschlusschraube M8 x 1	<a href="#">720319</a>	€ 1,64	Innensechsktschraube M4 X 6,	<a href="#">882013</a>	€ 0,21
Vgl.-No: N007604008200			verwendbar Lampenring		
Unterlegscheibe 6,4 x 11 Stahl,	<a href="#">799914</a>	€ 0,12	Mutter M6, feuerverzinkt Vgl.-No:	<a href="#">799920</a>	€ 2,15
verzinkt			A000934006007		
Blechschaube 6,3 X 22, Kotflügel	<a href="#">799930</a>	€ 0,39	Blechschaube 4,2 X 9,5, zB Teile	<a href="#">799936</a>	€ 0,15

an Schweller			innen a.Heck		
Schraube M6x12, feuerverzinkt, z.B. Schürze	<a href="#">799945</a>	€ 1,02	Schraube M8x12 -feuerverzinkt	<a href="#">799942</a>	€ 1,07
REST: Scheibe 6,4 x 11, verzinkt (weiß)	<a href="#">799941</a>	€ 0,31	Scheibe 4,3x8	<a href="#">799939</a>	€ 0,19
Schraube M10x20 feuerverz. Vgl.-No: N000933010128	<a href="#">799949</a>	€ 1,75	Schraube M8x16   feuerverzinkt	<a href="#">799947</a>	€ 1,02
Sechskantbolzen M8x30, galv. verz. gelb chr.	<a href="#">915057</a>	€ 1,14	Mutter M2,5	<a href="#">799916</a>	€ 0,12
Mutter M10, flache Bauart Vgl.-No: N900071010202	<a href="#">915058</a>	€ 1,90	Schraube M12x90, ersetzt 122037	<a href="#">922037</a>	€ 3,61
Sechskantschraube mit Flansch an Hosenrohr M8 X 60	<a href="#">949048</a>	€ 0,81	Rändelmutter M4, DIN, siehe Foto	<a href="#">954197</a>	€ 1,02
Senkschraube unbeschichtet	<a href="#">977029</a>	N/A	Senkkopfschraube, Kreuz, M6x14, Güte 4.8	<a href="#">977021</a>	€ 0,36
Sechskantmutter M2,5	<a href="#">980887</a>	€ 0,64	Schraube Kennzeichenleuchte Vgl.-No: N007985004179	<a href="#">982358</a>	€ 0,20
Kunststoffscheibe, M4x9	<a href="#">982359</a>	€ 0,12	Blechschaube verzinkt 4,2 X 9,5	<a href="#">983821</a>	€ 0,17
Scheibe 6,5 x 13 Vgl.-No: N000125006421	<a href="#">799915</a>	€ 0,17	Schraube, z.B. Staubblech an Achsschenkel	<a href="#">799917</a>	N/A
Fächerscheibe 4,3mm	<a href="#">999037</a>	€ 0,13	Chromschraube M4 x 10, z.B. Schlossrand, ...	<a href="#">777029</a>	€ 1,90
Selbstsichernde Mutter M12 X 1,5, hohe Form	<a href="#">733113</a>	€ 1,93	Schraube für Reparatur-Satz Lenker, oben, innen	<a href="#">733929</a>	€ 3,20
Bolzen, Spurhebel an Achsschenkel	<a href="#">733978</a>	€ 0,93	Mutter für Koppellenkerlager	<a href="#">735164</a>	€ 3,82
Scheibe 13mm zB Hardyscheiben, ...	<a href="#">741122</a>	€ 0,50	Federring für M8-Zylinderschraube	<a href="#">746299</a>	€ 0,38
Schraube M8 x30, zB Querrohr V8 früh, Verdecklager	<a href="#">749348</a>	€ 0,64	M5 Nietmutter Aluminium Vgl.-No: A1269900658	<a href="#">764099</a>	€ 0,64
Gewindestift, Stahl gal. verzinkt, M5 X 25	<a href="#">769859</a>	€ 0,70	Schraube M4x8 (4.8), zB Heckdeckelgriff	<a href="#">775899</a>	€ 0,19
Splint 1,6 x 16	<a href="#">780888</a>	€ 0,12	Federring M4, zB Zierstabschrauben	<a href="#">799918</a>	€ 0,12
Mutter, Wischerarm an Achse Vgl.-No: N304035008001	<a href="#">782242</a>	€ 0,64	Blechschaube 4,2 x 19 zB Scheinw->Kotf, ...	<a href="#">788081</a>	€ 0,88
Blechschaube 3,9 x 19 z.B. Anschlagkeil	<a href="#">788609</a>	€ 0,32	Kotflügelscheibe A-Säule Vgl.-No: A0009935026	<a href="#">798148</a>	€ 0,33
Scheibe M8 x 24 feuerverz. Vgl.-No: N009021008213	<a href="#">799095</a>	€ 0,70	Rändelmutter Servo-Vorrat Vgl.-No: N000467006001	<a href="#">799462</a>	€ 1,50
Schraube M5 x 40 zB. Pumpenpaket	<a href="#">799847</a>	€ 0,56	Unterlegscheibe 10,5 x 30 x 2,5	<a href="#">799889</a>	€ 0,54
Federscheibe / Wellenscheibe A8 mech. verzinkt	<a href="#">799911</a>	€ 0,18	Sechskantmutter M4 Vgl.-No: N000934004006	<a href="#">799919</a>	€ 0,20
Vierkantmutter, M8, z.B. Kardanlager	<a href="#">990998</a>	€ 0,96	Blechschaube unbeschichtet	<a href="#">999927</a>	N/A
ersetzt Kreuz: Blechschaube 4,2 x 16 Kühlergrill..	<a href="#">788381</a>	€ 0,18	Kombi-Blechschaube	<a href="#">999926</a>	N/A
Zylinderstift für Rep.-Satz Achsschenkelbolzen	<a href="#">233750</a>	€ 0,31	Splint 5 X 45 zB für Kronenmuttern Lenkgetriebe	<a href="#">246213</a>	€ 0,43
Chromschraube Schlossrand M4 x 10	<a href="#">777829</a>	€ 0,69	Schlitzschraube für Benzinpumpe 190SL	<a href="#">109190</a>	€ 0,18
Verschlusssschraube für Benzinpumpe 190SL	<a href="#">109191</a>	N/A	Senkschraube Kreuzschlitz verz. M5 X 8	<a href="#">299888</a>	€ 0,50
Halbrund-Niet, Messing, 4 X 6	<a href="#">799940</a>	€ 0,19	Innensechskantschraube M8 X 30	<a href="#">109009</a>	€ 0,81
Innensechskantschraube M8 X 28	<a href="#">109008</a>	€ 1,99	Linsenblechschaube St. verz. 3,9 X 13 Form F	<a href="#">782843</a>	€ 0,31
Blechschaube 4,8x19 LiKo Kreuz ZN	<a href="#">799937</a>	€ 0,32	Unterlegscheibe 10,5 galv.verzinkt	<a href="#">214108</a>	€ 0,26
Unterlegscheibe 4,3 X 12 X 1 verzinkt	<a href="#">799890</a>	€ 0,14	Unterlegscheibe 5,3 X 15 X 1,2 verzinkt	<a href="#">799891</a>	€ 0,15
U-Scheibe PA 3,2 X 7 X 0,5	<a href="#">782873</a>	€ 0,14	Sechskantschraube Riemenscheibe 10.9 M8x22	<a href="#">703374</a>	€ 0,51
Innensechsk.Schraube Riemenscheibe 10.9 M8x65	<a href="#">203274</a>	€ 1,33	Schraube M4x8 Vgl.-No: N007985004124	<a href="#">299546</a>	€ 0,20
Sechskantschraube M8 X 30, Edelstahl	<a href="#">349818</a>	€ 0,49	Unterlegscheibe 8,4 Edelstahl	<a href="#">349819</a>	€ 0,35
Schraube M5 x 12 Edelstahl, z.B. Kühlergrill, ...	<a href="#">788207</a>	€ 0,74	Linsenblechschaube 4,8 X 13, z.B. Kühlergrill	<a href="#">788206</a>	€ 0,30
Sechskantschraube M8 X 65, galv. verzinkt	<a href="#">749850</a>	€ 1,21	Sechskantschraube M8 X 60, galv. verzinkt	<a href="#">749849</a>	€ 1,21

Senkschraube LiKo, 4,2 x16, Edelstahl	<a href="#">999932</a>	€ 0,56	Zylinderstift 8x12, z.B. NW-Böcke, KW-Frontmasse	<a href="#">299917</a>	€ 0,69
Linsensenkschraube 2,9 x 19	<a href="#">999931</a>	€ 0,24	Selbstsichernde Mutter M6	<a href="#">999991</a>	€ 0,32
Blechschrabe DIN7982 Stahl verzinkt 2,9 x 9,5	<a href="#">999981</a>	€ 0,24	Linsensenk-Blechschrabe Stahl verzinkt 2,9 X 9,5	<a href="#">999983</a>	€ 0,32
Senkschraube Kreuzschlitz verz. M5 X 12	<a href="#">299288</a>	€ 0,50	Sechskantbolzen M8 x 45, verzinkt, 8.8	<a href="#">149069</a>	€ 1,14
Splint 3,2 X 36 Vgl.-No: N000094003229	<a href="#">133059</a>	€ 0,18	flache Mutter, gelb verzinkt, M16 x 1,5, SW 22	<a href="#">186048</a>	€ 1,69
Fächerscheibe innengezahnt, gal. verz. 17mm	<a href="#">186049</a>	€ 1,00	Sechskantmutter, selbstsichernd M14 X 1,5	<a href="#">733032</a>	€ 1,44
Zylinderschraube mit Innensechskant 12.9 M10X50	<a href="#">705103</a>	€ 1,82	siehe 154089 oder 999909 oder 799462	<a href="#">299469</a>	€ 1,57
Schraube M6 x 65 zB.	<a href="#">701359</a>	€ 0,82	Spannhülse, z.B.	<a href="#">714359</a>	€ 0,69
Ventilhauben 350/450			Dichtungsfixierung Saugrohr		
Dichtring 14 X 18 X 1,5 mm Kupfer	<a href="#">207886</a>	€ 1,08	Gewindestift an Fensterführung, OHNE Sicherung	<a href="#">270822</a>	€ 0,96
Unterlegscheibe 7,4 verz.,Kühler,Schaltstange	<a href="#">199141</a>	€ 0,17	Linsenschraube M8 x 20	<a href="#">188886</a>	€ 0,69
Sechskantmutter M10 (SW17), feuerverzinkt	<a href="#">199148</a>	€ 0,57	Mutter M10 X 1, flache Form, galv. gelb verzinkt	<a href="#">132989</a>	€ 1,39
Sechskantschraube verzinkt M10 X 22	<a href="#">188884</a>	€ 0,69	Sechskantmutter mit Klemmteil, M8 galv.zn.	<a href="#">232026</a>	€ 0,56

## 98.g Keilriemen, Schmalkeilriemen, Rippenriemen



[Click here for - hier klicken für](#)

**V-Belt - Keilriemen**

Width **10mm** (prev. 9.5)  
Breite **10** (ehemals 9,5)

All Length  
Alle Längen

[Click here for - hier klicken für](#)

**V-Belt - Keilriemen**

Width **13mm** (prev. 12.5)  
Breite **13** (ehemals 12,5)

All Length  
Alle Längen

[Click here for - hier klicken für](#)

**Ribbed Multi-V Belt  
Rippenriemen**

Width **21.4mm= 6 Ribs**  
Breite **21,4 = 6 Rippen**

All Length  
Alle Längen

Keilriemen 10 x 925 zB.250SL LHD <a href="#">299107</a>	€ 3,69	Keilriemen 10x1005   z.B. 117.968 <a href="#">799133</a>	€ 6,49
Serie		Lima...	
Keilriemen 10 x 1184, zB 3.5 <a href="#">799123</a>	€ 7,51	Keilriemen 10 x 1225, 111-3.5 <a href="#">399123</a>	€ 13,80
Servo,FN		Vgl.-No: A0069973492	
Keilriemen 10 x 1165, z.B. 4.5 <a href="#">799126</a>	€ 10,95	Keilriemen 13 x 930   Vgl.-No: <a href="#">799136</a>	€ 16,99
Servo,FN		A0069976292	
Keilriemen 13 x 818, Servolenkung <a href="#">799111</a>	€ 10,89	Keilriemen 10 x 900   Vgl.-No: <a href="#">299105</a>	€ 6,19
280		A0079977892	
Rippenriemen 2170mm zB 103 <a href="#">999112</a>	€ 30,33	Rippenriemen 2175mm, zB <a href="#">999106</a>	€ 39,98
Minimal		103.984 minimal	
Rippenriemen 2257mm, 103Klima <a href="#">999108</a>	€ 30,98	Rippenriemen 2176mm zB 119.960 <a href="#">999107</a>	€ 22,99
o.LuPu		ohne Kat	
Keilriemen 10 x 980 z.B. 3.5/4.5 FN <a href="#">799113</a>	€ 10,10	6-Rippenriemen 2225mm lang <a href="#">999102</a>	€ 40,29
		Vgl.-No: A0109978892	
Rippenriemen 2523mm, z.B. <a href="#">999109</a>	€ 29,10	Rippenriemen 1875mm, zB M111 <a href="#">R7099102</a>	€ 39,07
119.960 Kat		2,3 mit Klima	
Rippenriemen 2330mm, zB 103 <a href="#">999104</a>	€ 65,00	6-Rippenriemen 2205mm lang <a href="#">999103</a>	€ 15,68
m.LuPu o.Kl		Vgl.-No: A0119972192	
6-Rippenriemen 2130mm lang <a href="#">999105</a>	N/A	Rippenriemen 2415mm, zB103 <a href="#">999101</a>	€ 51,37
		Klima+LuPu	
Rippenriemen 2155mm, zB M111 <a href="#">R7099105</a>	€ 35,80	Rippenriemen 2390mm, zB <a href="#">R7099106</a>	€ 35,30
2,0 mit Klima		M112.947 Euro	
Rippenriemen 2055mm, zB M111 <a href="#">R7099104</a>	€ 33,82	Keilriemen 10 x 935   Vgl.-No: <a href="#">299109</a>	€ 7,79
2,0 ohne Klima		A0069973292	
Keilriemen 10 x 950, z.B. M116 <a href="#">799122</a>	€ 3,50	Keilriemen 10 x 800 zB 1968/69 bei <a href="#">299110</a>	€ 8,98
LiMa, früh		Klima	
Keilriemen 13 x 915, zB US Klima <a href="#">799137</a>	€ 12,25	Keilriemen 13 x 1060, Klima <a href="#">299101</a>	€ 7,25

4.5 spät					
Keilriemen 10 x 850, 190SL RHD, 220SE	<a href="#">120101</a>	€ 7,60	Vgl.-No: A0019974392		
Keilriemen 13 x 960   Vgl.-No: A0049970592	<a href="#">799131</a>	€ 7,74	Keilriemen 13x785 Servopumpe	<a href="#">799102</a>	€ 6,19
Keilriemen 10 x 960/965 Vgl.-No: A0049978092	<a href="#">799119</a>	€ 5,36	Vgl.-No: A0029979492		
Keilriemen 13 x 850, Klima V8 Vgl.-No: A0049979892	<a href="#">799116</a>	€ 5,95	Keilriemen 10x930, Lima-Wapu-Lüft, V8 Automatik	<a href="#">799114</a>	€ 5,59
Keilriemen, 10 x1025, z.B. 4.5 US, FN	<a href="#">799124</a>	€ 5,95	Keilriemen, 10 x1000, z.B. 4.5 diverse, LiMa	<a href="#">799121</a>	€ 9,70
Keilriemen 10 x 750   Vgl.-No: A0069972492	<a href="#">799132</a>	€ 4,50	Keilriemen 190SL LHD 10 x 825 Vgl.-No: A0059971492	<a href="#">120100</a>	€ 4,20
Keilriemen 10 X 875 zB LiMa 230SL Serie	<a href="#">299106</a>	€ 4,75	Keilriemen 10 x 1200, z.B. Servo div/FN	<a href="#">799117</a>	€ 7,20
Keilriemen, 10 x 1110, z.B. Servo 5.6 (dann2x)	<a href="#">799130</a>	€ 7,25	Keilriemen, 13 x 868, Klima, V8, FN	<a href="#">799128</a>	€ 16,18
Keilriemen 10 x 913, V8 LiMa, R129 RHD	<a href="#">799115</a>	€ 6,10	Keilriemen 10 x 1100, zB Wapu/Servo V8-FN	<a href="#">799118</a>	€ 7,40
Keilriemen 10X770, vgl. A0069970892	<a href="#">999118</a>	N/A	Keilriemen, 13 X 1285 Vgl.-No: A0059979892	<a href="#">799110</a>	€ 10,29
Keilriemen 10 x 1150	<a href="#">799135</a>	€ 15,89	Keilriemen 10 x 775 Vgl.-No: A0069970892	<a href="#">299108</a>	€ 8,84
			Keilriemen 13 x 750 (z.B.Servo)	<a href="#">299102</a>	€ 6,19
			Rippenriemen 1775mm, zB M111 2,3 ohne Klima	<a href="#">R7099101</a>	€ 29,99