

Mercedes W111 W108 W114...



Inhaltsverzeichnis

01, 03 häufig gefragte Motorteile M180	5
01, 03 häufig gefragte Motorteile Limo-Benziner ab 1968	7
07/09/14 Luft/Kraftstoff Vergasertypen '59-'76	8
07 Einspritzungsteile 1962-1990, sofern nicht baugleich mit SL	10
15 Zündungs-, LiMa-, Starter-Teile für Benziner ca. '60-'80	11
15.i Verteilerläufer (Verteilerfinger) Infoseite	11
15.z Zündkerzen Tabelle Kennungen Bosch Beru NGK	12
15.f Teile zum Selbstkonfektionieren von Hochspannungsleitungen	13
15.g Zündspulen aufsteigend nach Generation und Leistung	14
15.c Zündung 4-Zylinder div. 190-230	15
15.d Zündung 6-Zylinder 220 bis 280	16
15.e Starter und Lichtmaschine	16
15, 18, 20 Wartungsteile außerhalb "SL" zB M100, ..	16
22 Motorlager W111 Cpe. vorn	17
22/24 Motorlager W111 Cpe. hinten	18
25 Kupplung, Ponton bis 114/115	19
25.h, 29 Hydraulikteile Kupplungsbetätigung	19
25.i Info Ausrücklager Ponton bis 114/115	19
25.z Test-Kategorie organisatorisch, keine Inhalte	20
26, 27 div.Getriebeteile, Schaltung + Autom.	21
27 Automatikgetriebe, nach Getriebekennung	23
27.c Getriebe 722.00x W3A + W3B 040/050/060	23
27.d Getriebe 722.1xx W4B 025	23
27.f Getriebe 722.3xx W4A.028, ..040, ..	23
27.g Getriebe 722.4xx W4A020	23
27.k Getriebe 722.6xx W5A div	23
32/35.i Info Hydromat W110, W111, W108	24
33 Vorderachsen	25
33.a Vorderachse 1955-1961 (Bauweise Ponton)	25
33.b Vorderachse 1959-1972 (Bauweise Heckflosse)	26
33.c Vorderachse W114...	28
33.d Vorderachse 116,123,126	30
33.e Vorderachse 201+124 Rep.-Teile	31
35.a Hinterachse 1955-1962 (Bauweise Ponton)	32
35.b Hinterachse 1959-1972 (Bauweise Heckflosse)	34
35.c Schräglenker-Hinterachsen ab 1967	37
40, Radbolzen M12 nach Gesamtlänge	39
41.d Gelenkscheiben (Hardyscheiben) nach Abmessung	40
42/43 Bremse: Hauptzylinder, Leitungen	41
42/43 Bremse, Räder 1958 - 1973	43
42/43a Bremscheiben div. Typen 1965 - 1989	45
42.e, nach Länge: Bremsleitungen mit Standardfittings	46
46.c Servopumpe V8 "Vickers"	48
47.a Tank Ponton	49
47.b Tank W108-112 S/SE div.	51
47.d el. Förderpumpe SE-Typen	53
49 Auspuff 220SEb	55
49a Auspuff 250/280SE/C, Normalstahl	56
49b Auspuff 280SE/C 3.5	58
49c Auspuff, 4-Zylinder 1955-1967	60
50 Kühlung	62
50.c Kühlerschläuche 220 bis 3.5	62
50.f Kühlsysteme Limos ab ca. 1985	63
54,07,20 elektrische Geber und Schalter für Temperatur	63

54c Elektrik, kleine Anbauteile universell	64
58 Spezialwerkzeuge und Werkstatt-Zubehör, gefragt für ältere MB-PKW	67
61.b Boden und Karosserie-Rep-Bleche 1959-1972 "Plattform 110"	68
61.c Boden- und Karosserie Rep.-Bleche Typen ab Plattform 114	70
61.a Blech-Bodengruppe 1955-1962 "Plattform Ponton"	72
61/62 W111Cpe/Cab Vorbau und Boden	74
62,63,72,74 Typ 460 Blech "G-Klasse"	76
63/64 Blech Heck+Dach W111Cpe/Cab	77
67.d Fensteranlage W111-2-Türer	79
67.c Fenster + Tür Ponton Coupe/Cabrio	80
67.g Fensteranlage G-Modelle (460,461,462)	81
67, 72, 75 Karosseriedichtungen Coupes 114, 123, ..	82
68 111Cpe Innenraum-Verkleidungen, Dämmung	84
69/88 Zierleisten, Flanke	86
67/72/75 Karosserie-Gummidichtungen MB 4/5-Türer	88
67/72/75 Gummidichtungen Ponton 4-Türer	88
67/72/75 Gummidichtungen Heckflosse, W108, W109	88
67/72/75 Gummidichtungen W114 (4-Türer), W115, W123, W116	88
72/75 Gummidichtungen W124, W126 (4-Türer) W201	89
73/74/75 Gummidichtungen speziell Kombi	89
72,73.d Türen 108/109, Anbauteile	89
72.b Türen W111 Coupe/Cabriolet	92
75 Heckdeckel W111-108	94
77 Cabriodach W111	95
80 Vakuum-System universelle Teile	96
81/86 Außenspiegel, Scheibenwischer, Radzierteile	97
82.c Rückleuchten W111-2-türig (Cab/Cpe)	99
82 Hauptscheinwerfer S/SE/SEb/SE C	101
83 Heizung W111 Coupe/Cabriolet	103
88 Anbauteile	105
88.d Motorhaube + Grill W108/109	105
88.c Anbauteile "Flachkühler"-Typen	106
88 Chromteile Frontmaske	108
91 Sitz-Bauteile aus dem SLS-Sortiment + passend für W110 bis W116	110
97 Schläuche, Meterweise, nach Innendurchmesser	111
98.c Blechmuttern, Steckmuttern, mechanische Sicherungen	113
98.d Dichtringe Metall, Gummi, Hohlschrauben, Fittings	114
98.e Befestigungs-Kleinteile aus Kunststoff	116
98.f Glühlampen und andere Leuchtmittel	117
98.a Gummitüllen etc. sortiert nach Bauart	119
98.b häufig gefragte Ausstattungs-Schrauben	122
98.g Keilriemen, Schmalkeilriemen, Rippenriemen	129

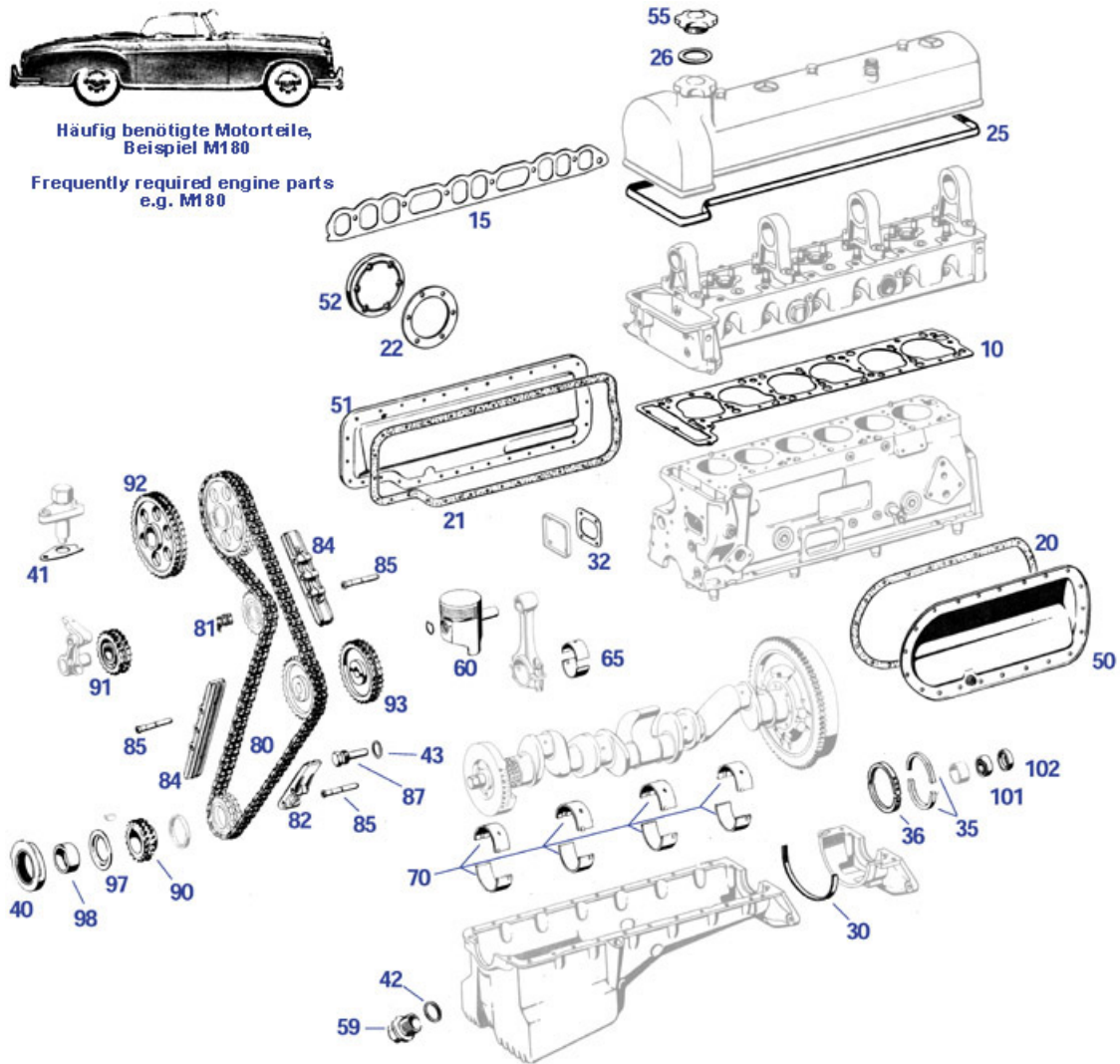
SLS Import- und Export Handelsgesellschaft mbH
Jacobsrade 27 · D-22962 Siek
Tel. +49(0)40 656 939-0 · Fax +49(0)40 656 939-399
I-net: www.sls-hh.de · e-mail: service@sls-hh.de

01, 03 häufig gefragte Motorteile M180



Häufig benötigte Motorteile,
Beispiel M180

Frequently required engine parts
e.g. M180



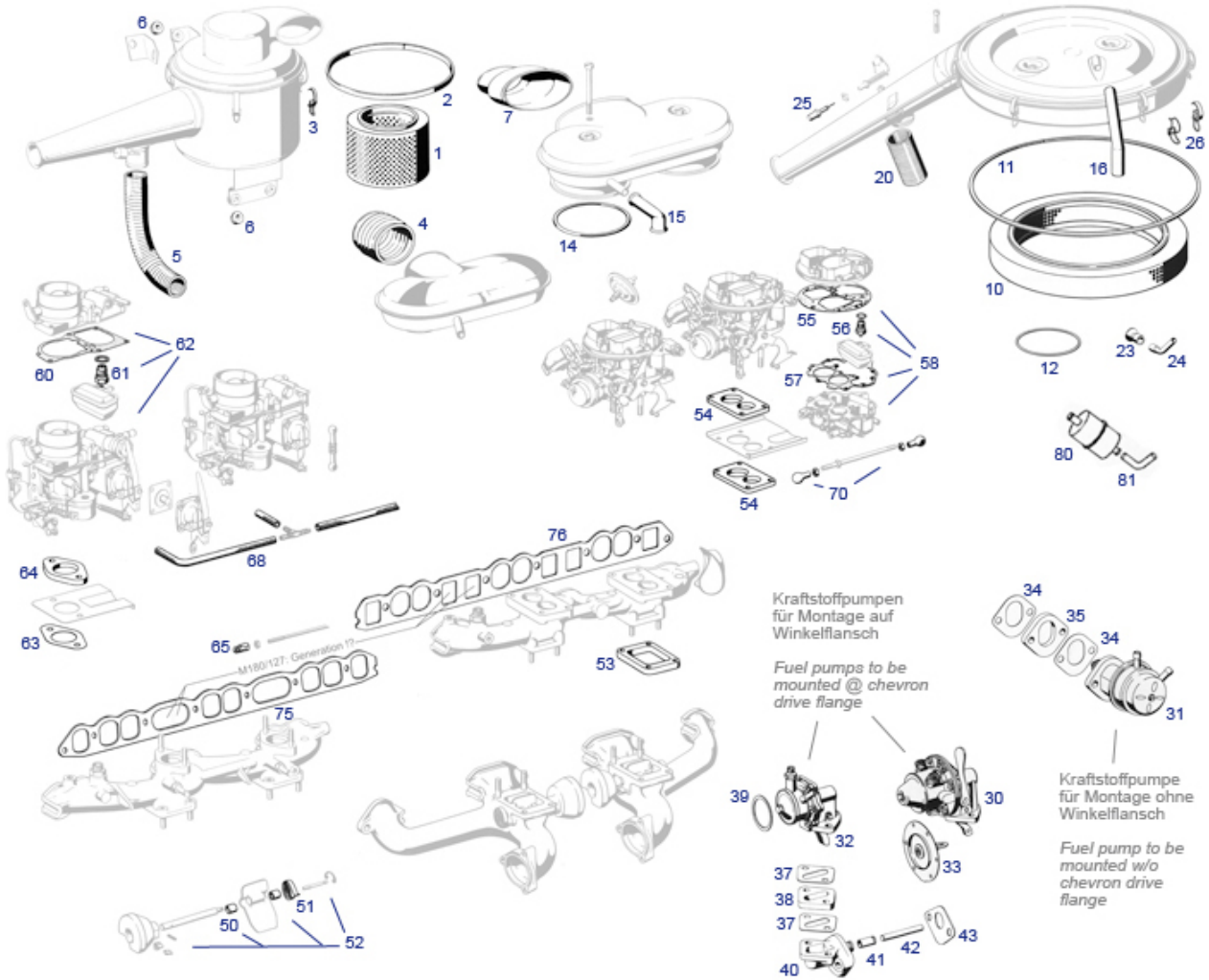
	Sicherungsdraht für Gleitschiene	405099	€ 2,03		Zylinderkopfschraube M12 X 110	801110	€ 3,69
	Kolben 81.50 für "220" div.: M180, M127FN	403033	€ 375,83		Zyl.-Kopfdichtsatz Ponton 190 b	402210	€ 160,41
	Zylinder-Kopfdichtung 220SE/SEb	301021	€ 287,39		siehe 105830	105030	N/A
	Griffschraube Ventildeckel Vgl.-No: A1800100094	105105	N/A	10	Zylinderkopfdichtung 220S, Elring 812.090	401023	€ 399,00
10	Zyl.Kopfdichtung, Hersteller-Referenz 1800710080	801021	€ 224,90	10	Zylinder-Kopfdichtung M130V früh, Motor-Nummer!	801020	€ 83,94
10	A1800165120 Zylinderkopfdichtung M180 b	401025	N/A	10	Zyl.-Kopfdichtung ähnlich 1800164620,zB.M180-8,7:1	401024	€ 130,00
15	Ansaugauspuff-Dichtg. 6-Zyl. bis FN	414080	€ 14,72	19	Reparatur-Satz Ventilschaftdichtung, 230 (180.945)	305088	€ 12,98
20	Wasserdeckeldichtung, M180, Kerzenseite (links)	401030	€ 14,88	21	Wasserdeckeldichtung, M180, (Anlasserseite) rechts	401099	€ 16,66
22	Wasserdeckeldichtung 6-Loch rechts	201029	€ 2,00	25	Ventildeckeldichtung, 6-Zylinder: 220S/SE-280S	401010	€ 8,87
26	Dichtring Öldeckel (für Metallguss-Schraubdeckel)	101055	€ 4,30	30	A1860140180 Ölwannendichtung M180	401001	N/A
32	Dichtung Motordeckel vorn	401035	€ 9,98	35	KW-Dichtring hinten 6mm div. bis 05.61	105047	€ 6,88
36	KW-Dichtringhalter für Ölabdichtung	405046	€ 145,00	40	Simmerring KW vorn zB 127 früh, ..., schmale Form	303046	€ 12,20
40	Simmerring Kurbelwelle vorn, 6-Zyl., kein Kragen	203046	€ 20,38	40	KW-Dichtring vorn 6-Zyl., Kragen 180°, Bild	203946	€ 13,55
40	KW-Dichtring vorn,Kragen 360°, M127 & weitere	303946	€ 9,38	41	Kettenspanner M127,129,130E+V,108,180..	205130	€ 285,60
41	Dichtung, Kettenspanner ab .921	105135	€ 12,88	42	Dichtring für große	299301	€ 0,60

	bis 018422				Ölablassschraube M26		
43	Dichtring Alu 20X24X1,3 z.B.Bolzen f. Gleitschiene	705005	€ 0,68	50	Zylinderdeckel links, 220S	401002	€ 399,00
51	Zylinder-Seitendeckel, rechts, bis 59	401000	€ 255,01	52	Blech-Wasserdeckel 6-Loch Vgl.-No: A1800150805	201026	€ 2,09
55	NLI Öleinfülldeckel Metall m.Gewinde	250111	N/A	55	A1365010054 Einfülldeckel mit Gewinde	250101	N/A
59	Verschl.schraube, Ölwanne M26 Innensechskant	299300	€ 4,76	60	Kolben 81.00 für "220" div.: M180, M127FN	403031	€ 376,85
60	Kolben 80.00 für "220" div.: M180 Standard, M127FN	403028	€ 375,30	60	A1800380350 Pleuelbuchse M180.920...	403999	N/A
60	Kolben M180 80,50mm	403030	€ 380,00	65	Pleuellagerschalen-Satz 0,25mm	303131	€ 1.035,00
65	A1800301060 Satz PL- Lagerschalen standa	303130	N/A	65	A1800301260 Pleuellagersatz 47,50mm	303132	N/A
70	Hauptlagerschalen-Satz 60,00, M127	203036	€ 199,99	70	Hauptlagerschalen-Satz 59,00mm	203040	€ 176,00
70	Hauptlagerschalen-Satz 59,25mm 230SL	203039	€ 163,86	70	Hauptlagerschalen-Satz 59,50mm M127	203038	€ 189,45
70	Hauptlagerschalen-Satz 59,75mm 230SL	203037	€ 190,00	80	Steuerkette M180 (122 Glieder)	405003	€ 64,65
80	Rollenkette M115...	599013	€ 52,06	81	Schloss für Duplex-Kette (bei Kette enthalten)	199013	€ 2,55
82	Gleitschiene, Kunststoff Vgl.-No: A1150520716	205010	€ 3,00	82	Gleitschiene kurz (alte Bauweise)	105006	€ 189,97
82	A1230520116 Gleitschiene div.121,180,114,130 160mm	505004	N/A	84	Gleitschiene lang, Aluminium Vgl.-No: A1800500816	105004	€ 145,92
84	Gleitschiene lang, Kunststoff, FEBI	205029	€ 3,67	85	Lagerbolzen 51mm, 190SL, M921 Vgl.-No: A1800520974	105820	€ 10,76
85	Lagerbolzen,Version 48,5mm, für div. Gleitschienen	105830	€ 12,25	87	A1100520974 siehe 705804	705004	N/A
90	Kurbelwellenrad für 190SL, R113...	103011	€ 32,67	91	Spannrad mit Buchse, Vgl.-No: A1800500409	105002	€ 156,95
92	Nockenwellenrad Motor 121,127,129,130..., FEBI	105001	€ 24,15	93	Kettenrad Zwischenwelle, B-Ware	105007	€ 96,15
97	Ölschleuderring 190/230SL v Vgl.-No: A1800310425	103012	€ 7,79	98	Abstandsring am Simmerring Vgl.-No: A1080310251	203045	€ 32,49
101	Rillenlager Getriebewelle/KW Vgl.-No: A1159800115	103093	€ 11,31	102	Abdeckkappe Pilotlager, Schaltwagen	103094	€ 1,81
999	1-2-3-Verteiler für 6-Zyl ->'62	415801	€ 355,00	999	Ölpumpe, z.B. M115.920	518400	€ 160,28
999	Vorkammer 200 D Vgl.-No: A6210100754	301999	€ 113,05	999	Gleitschiene div. M115, alte Bauweise	505006	€ 44,63
999	Schutzrohr unbeschichtet Zündkabel 6-Zylinder	415110	€ 29,24	999	Zündkabelsatz 220S Ponton	415100	€ 107,10
999	Luftfilter-Einsatz 220S, Germany	409030	€ 73,64	999	Vergaserüberholsatz Solex 32/34 PAITA	407150	€ 75,45

01, 03 häufig gefragte Motorteile Limo-Benziner ab 1968

Ölwanne M116/117 Blechunterteil, 701314	€ 38,18	Zylinder-Kopfdichtung M130V früh, 801020	€ 83,94
V8-Limousinen		Motor-Nummer!	
Zyl.Kopfdichtung, Hersteller-Referenz 1800710080	801021 € 224,90	Zylinderkopfdichtung M130V ab FN 801022	€ 64,76
ZKD Elring 812081, ausweichen auf 401024	801023 N/A	Ölwanne div. M121-115 Limo	501201 N/A
Zyl-Kopf Dichtung M114.920	501022 € 54,94	O-Ring Peilstabrohr zB 127.982	301397 € 1,50
Vgl.-No: A1140161520		Ölwannendichtung, V8 mit Blechwanne, Elring	701401 € 30,76
Ölwannendichtung, V8 mit Blechwanne	701418 € 15,14	Zyl.-Kopfdichtung M189.984-	301724 N/A
ZKD Elring 830187, ausweichen auf 801021	801721 € 46,93	Ansaugauspuffdichtung M121.	414000 € 17,99
Zyl.-Kopfdichtung M189.987	301725 N/A	Vgl.-No: A1211420780	

07/09/14 Luft/Kraftstoff Vergasertypen '59-'76



	Luftfiltereinsatz, zB 230/230C M115	509402	€ 27,44		A0005862209 Rep.-Satz mech.Kraftst.-Pum	509011	N/A
	A0000900251 Rep.-Satz mech. Kraftst.-Pu	509012	N/A		A0000941011 Warmlufthutze, Krümmer M108	814609	N/A
	A0000941311 Warmlufthutze zB 130.920	814608	N/A	1	Luftfilter-Einsatz 220S, NoName Produkt	409830	€ 53,55
1	Luftfiltereinsatz Vgl.-No: A0000943804	409400	€ 35,33	1	A0000941579 Dichtung unter Micronic-Filter	409031	N/A
1	Luftfilter-Einsatz 220S, Germany	409030	€ 73,64	1	Luftfiltereinsatz 200-250, kleineTonnenform	809400	€ 21,54
2	Dichtung (1m) Luftfilterdeckel 6-Zylinder	214020	€ 4,17	3	A0000941255 Verschluss-Spange spät	214025	N/A
4	A1800940291 Formschlauch M180, M115 ...	309004	N/A	4	Luftschlauch 205mm 250SE/C	809003	€ 89,99
4	Luftschlauch ca.200-210mm, zB M130	809001	€ 53,10	5	A0000941582 50cm Papp-Flexschlauch 42/4	409019	N/A
6	Befestigungspuffer Luftfilter	509405	N/A	6	A0009978781 Gummitülle zB Filterbefesti	598792	N/A
7	A1800940491 Formschlauch Luftfilter an	809005	N/A	10	NL! Luftfiltereinsatz zB M110 Vergaser	509409	N/A
10	Luftfiltereinsatz, M130/114 V 250C/280S	509400	€ 30,80	11	A0010942380 Filzprofil, zB Luftfilterdeckel	714020	N/A
14	Dichtring Vergaser/Luftsammler vgl.-No:A1239970145	509045	€ 6,14	15	Formschlauch Entlüfung Kurbelgehäuse	209805	€ 5,02
16	A1140940082 Formschlauch	809208	N/A	20	A1020945182 1m Papp-Flexschlauch verstärkt,55/60mm	809019	N/A
20	A0010940082 60cm Papp-	309019	N/A	20	A0000946382 35cm Papp-	509019	N/A

23	Flexschlauch 55/6 A1140940191 Schlauchmanschette Entlüftu	509209	N/A	24	Flexschlauch 55/6 A1140940232 Entlüftungsrohr	509007	N/A
25	A0000940464 Regelthermostat Hutzenklapp	509079	N/A	26	Schnapp-Verschluss, Luftfilter	814025	N/A
30	Benzinpumpe (mit Handhebel) 190SL, Ponton	109090	€ 308,88	31	Pierbg-Pumpe/8 Vers I, Marke Pierburg	509092	€ 70,50
32	Kraftstoffpumpe Pierburg	509090	€ 97,28	32	Kraftstoffpumpe, diverse Typen, siehe Foto	509790	€ 71,00
32	Einschraubtülle Kraftstoffschlauch- Anschluss	409012	€ 6,19	32	Kraftstoffpumpe, div.Vergaser bis /8, Hebelantrieb	509190	€ 60,69
33	Rep.-Satz Kraftstoffpumpe Vgl.-No: A0005860009	109010	€ 93,91	34	Dichtung 190SL, M110 früh Vgl.-No: A1300910080	109004	€ 0,51
35	A1100910281 Pumpen- Isolierflansch	309003	N/A	37	Dichtung, Benzinpumpe/Iso- Flansch	109002	€ 1,88
38	A1100900344 Pumpenflansch	509003	N/A	39	A0000910260 Dichtring, mech. Kraftst-Pu	509013	N/A
40	A1800900344 Zwischenflansch, mech.Benzi	409003	N/A	41	A1800910150 Buchse, Stößel B- Pumpenantr	109007	N/A
42	A1800910108 Stößel für Benzinpumpenantr	109006	N/A	43	Dichtung, Deckel M110 spät Vgl.-No: A1800910180	709004	€ 2,34
50	Spiralfeder, Thermoklappenwelle	414016	€ 14,10	50	A1811430350 Buchse Thermoklappenlagerun	414017	N/A
51	A1219930425 Spannfeder für Thermoklappe	414018	N/A	51	A1531430010 Bimetallspirale, Krümmerklappe	414019	N/A
52	A1231400027 Rep.-Satz Wärmklappenlager+	514250	N/A	53	Isolierflansch Saugrohr Vgl.-No: A1861410362	414100	€ 19,04
54	A1800710655 Abschirmblech unter INAT-Ve	814004	N/A	54	A1801411462 Isolierflansch INAT spät (1	514060	N/A
54	A1801411262 Isolierflansch 41/36, INAT	814060	N/A	55	A0000713980 Dichtung Gehäuse oben INAT	807050	N/A
55	A0000713880 Dichtung Gehäuse oben INAT	507050	N/A	56	A0000710944 Schwimmernadelventil M110.9	507069	N/A
57	A0000714780 Dichtung zw.Gehäuse zB INAT	507060	N/A	58	Reparatur-Satz, INAT 35/40	507280	€ 129,70
58	A0005868507 Rep.-Satz MB-LU (Bild!) zB	507236	N/A	58	A0005868607 Rep.-Satz MB-LU (Bild!) Zen	507237	N/A
58	A0005863207 Rep.-Satz MB-LU (Bild!) zB	507234	N/A	58	A0005868407 Rep.-Satz MB-LU (Bild!) zB	507235	N/A
58	A0005860107 Rep.-Satz MB-LU (Bild!) zB	507233	N/A	60	Dichtung für Vergaserdeckel	407060	€ 6,55
60	A0000711480 Dichtung	407050	N/A	61	A0000710843 Schwimmer für Solex-Vergase	407081	N/A
61	Dichtring, z.B. am Nadelventil	499078	€ 2,17	62	Starterkraftstoffdüse "100"	407079	€ 16,27
62	A0000710134 Ausgleichsdüse Gr. 200	407064	N/A	62	A0000713135 Hauptdüse Gr..... 220S	407062	N/A
62	A0000711049 Mischrohr Nr. 44	407098	N/A	62	A0000700752 Membrane für Start- Luftvent	407045	N/A
62	Vergaserüberholsatz Solex 32/34 PAITA	407150	€ 75,45	62	A0005866307 Rep.-Satz MB-LU (Bild!) zB S	507230	N/A
62	A0005863807 Rep.-Satz MB-LU (Bild!) zB	507231	N/A	63	A1210710280 Dichtung Saurohr Vergaserfl	407020	N/A
64	A1150710581 Flansch 36mm zB unter Verga	407011	N/A	65	A0009911522 Kugelpfanne Gasgestänge M12	330004	N/A
68	Kraftstoffschlauch 8,5mm/15mm, Textil	247050	€ 12,60	68	NL!1m Kraftstoffschlauch ID 5,5mm, außen glatt	247047	N/A
68	1m Kraftstoffschlauch 7,5/13,5mm glatt	247007	€ 8,50	68	1m Kraftstoffschlauch 11/17mm, Gewebe	247005	€ 10,41
68	1m Kraftstoffschlauch ID 5,5mm, Textil-ummantelt	247847	€ 3,92	70	Kontermutter Linksgewinde, Gasgestänge	230006	€ 0,83
70	Mutter M5 (standard/Rechtsgewinde)	199095	€ 0,24	75	Ansaugauspuff-Dichtg. 6-Zyl. bis FN	414080	€ 14,72
76	Ansaugauspuffdichtung M127-130..., REINZ	249090	€ 16,29	80	Kraftstofffilter, universal Leitungsfiler s.Bild	447701	€ 2,38

07 Einspritzungsteile 1962-1990, sofern nicht baugleich mit SL

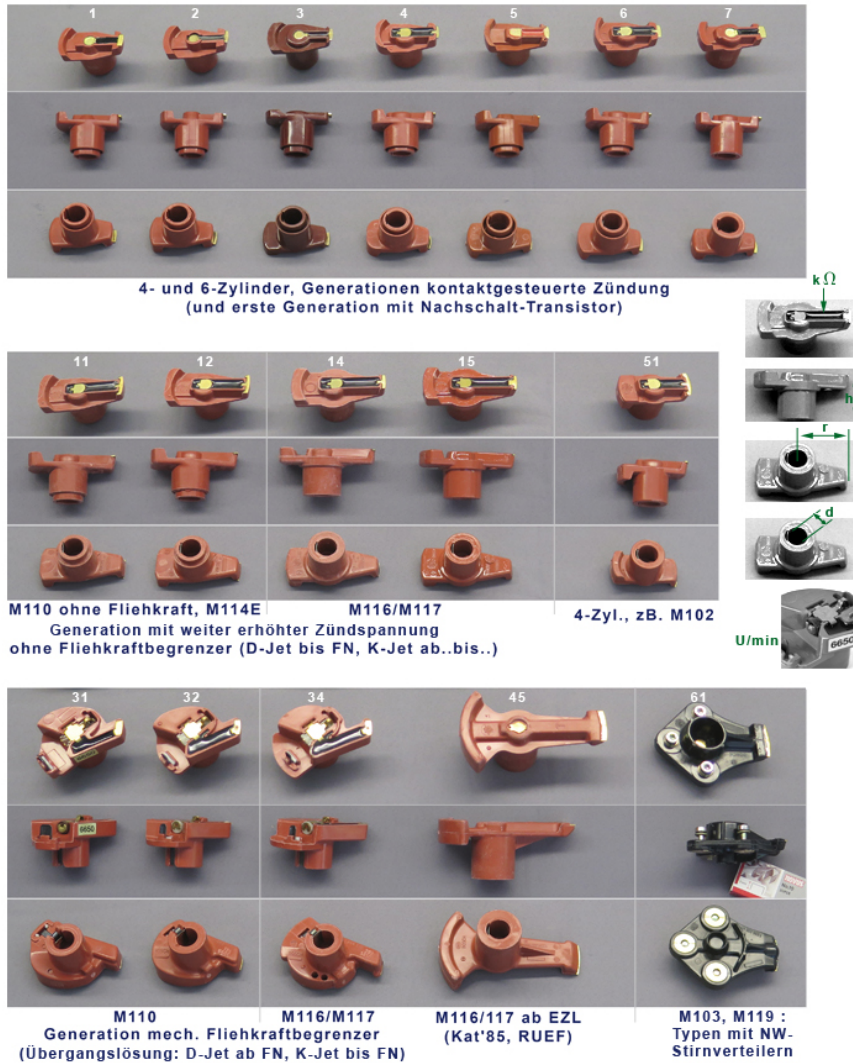
Flansch für 2 Einspritzventile, 220SEb	307017	€ 90,44	Formschlauch unter KE-Gehäuse	509229	N/A
Verbindungsschlauch, zw. Leerlaufverteiler+Entlüft	509221	N/A	Schlauch, Leerlaufsteller an Luftverteiler 102 FN	509219	N/A
Schlauch, Leerlaufsteller an Luftverteiler 102 FN	509216	N/A	Schlauch, Leerlaufsteller an Luftverteiler 102 FN	509215	€ 7,34
Schlauch Zyl.-Kopfhaube an Luftfilter 102 spät	509214	N/A	Schlauch, Kopfhaube an Luftfilter zB 230E/M102, ..	509213	N/A
Luftfiltereinsatz zB M102/W123	609409	€ 13,26	Gummi-Unterteil Stauklappengehäuse M102	W2414320	€ 58,89
Schlauch, Leerlaufsteller an KE, M102	509248	€ 7,91	Dichtung, Düsenhalter/Saugrohr 220SE(a)	307088	€ 2,74
Schlauch zwischen Luftsteller und Kopfhaube KE	509249	€ 14,02	Membrane-Set Mengenteiler 230 E/CE/GE/TE	507804	€ 72,78
Membrane-Set Mengenteiler 230 E/TE	507805	€ 63,08	Membrane-Set Mengenteiler W201/124	507802	€ 79,25
Luftschlauch 205mm 250SE/C	809003	€ 89,99	Luftschlauch ca.200-210mm, zB M130	809001	€ 53,10
Gummikappe Steuergerätstecker D-Jet	854359	€ 69,91	Luftfiltereinsatz zB 220SE (127.980)	309401	€ 77,35
Dichtsatz ESP für Motore 6.3	807630	€ 126,88	Membrane-Set Mengenteiler 280 Alu"K-A"	507807	€ 82,49

15 Zündungs-, LiMa-, Starter-Teile für Benziner ca. '60-'80

15.i Verteilerläufer (Verteilerfinger) Infoseite

Diese SLS-Baugruppe zeigt häufig anzutreffende Verteilerläufer (Verteilerfinger / Rotor), der Generationen ab MB-Ponton bis vor Verteiler-Wegfall (Einsatztermin ruhender Zündanlagen).

Bei Klick auf einen Artikel können weitere Produkt-Ansichten, Details oder Markenauswahl erscheinen. Optisch gleich wirkende Exemplare können sich beim elektrischen Widerstand unterscheiden.



Diese SLS-Baugruppe zeigt häufig anzutreffende Verteilerläufer (Verteilerfinger / Rotor), der Generationen ab MB-Ponton bis vor Verteiler-Wegfall (Einsatztermin ruhender Zündanlagen).

Bei Klick auf einen Artikel können weitere Produkt-Ansichten, Details oder Markenauswahl erscheinen. Optisch gleich wirkende Exemplare können sich beim elektrischen Widerstand unterscheiden.

Leider kann SLS GmbH keine tabellarische Zuordnung aller Verteilernummern zu Einbauteilen anbieten, als Hilfestellung fungiert das Such-Eingabefeld, das auf MB-OE-Nummern reagieren kann.

Ferner bitten wir Sie bei offenen Fragen, neben der Nummer Ihres Bosch-Zündverteilers, die hier grün markierten Messgrößen und die Motordaten per Anfrage zu senden.

Maßangaben nur Orientierungs-Richtwerte :

Widerstände üblicherweise: Null Ohm, 1 Kiloohm, 5 Kiloohm,

Radien r: 26mm, 32,5mm, 37mm, 44mm, 58mm,

Fabrikate : Bosch ww. Beru, nur gelegentlich Bremi oder Facet,

Verteilerwellen: 13mm (Bildzeile 1), 14mm ab Bildzeile 2, (Ausnahmen Stirnverteiler und 515214),

Fremdverteiler (zB. 1-2-3 Ignition) sind angelehnt aber nicht identisch an die jeweilige Bosch-Generation, bitte besuchen Sie die entsprechende Katalogtafel.

siehe 115004	115904	N/A	siehe 215011 oder 815008	215911	N/A
Ersetzt in 715411	715311	N/A	Verteilerläufer z.B.M119, BREMI	915611	N/A
NML: Läufer 0001581831 / 1 234	215002	N/A	Verteilerläufer 190SL, R113"G"	115004	€ 15,73
332 100			BERU		
2 Verteilerläufer 190SL entstört	115024	€ 18,80	3 Verteilerläufer 180a-190SL	115026	€ 16,91

Artikelebene zu informieren.

Zündkerze NGK BP6ES Vgl.-No: 215018	€ 2,83	Zündkerze BOSCH FR7 DC+, zB 915219	€ 2,20
A0031591303		500SL 32V	
Zündkerze Bosch WR9 DC+, nur 715918	€ 3,40	REST! Zündkerze BOSCH F8 R7015918	€ 4,59
SAE, zB.V8 Kat Export		KTCR Vgl.-No: A0031597503	
Zündkerze BERU 14 FGH-8 R7015818	€ 8,15	Zündkerze BERU 14 FGH-7 R7015817	€ 6,96
DTURX 0		DTURX 0	
Zündkerze NGK IFR 6D10 Vgl.-No: R7015718	€ 15,40	REST! Zündkerze BERU 14 F-8 R7015218	€ 3,13
A0031599703		DU4	
Zündkerze BOSCH F(R)8 DC4 R7015018	€ 3,69	Zündkerze BOSCH F7 KTCR R7015017	€ 6,19
		Vgl.-No: A0031597803	
Zündkerze NGK, VR6: 2,8 & 2,9L 915017	€ 5,41	Zündkerze NGK BP7ES Vgl.-No: 215019	€ 3,69
		A0031591403	
Zündkerze Bosch W9 DC0 V8 Kat 715919	€ 2,80	Zündkerze z.B.300SL (Beru"8") 715820	€ 2,55
Export		Vgl.-No: A0031590503	
Zündkerze NGK BPR5ES Vgl.-No: 715518	€ 3,80	Zündkerze z.B.NV 715221	€ 2,95
A0031591003		(BO/Beru"9"/NGK 5EFS)	
Zündkerze Bosch HR8 DC +, zB 715220	€ 3,02	Zündkerze BOSCH WR8-DC+, K- 715219	€ 2,61
300SL/107 Euro		Jet spät	
Zündkerze Bosch WR 7 DC+ div K- 715218	€ 3,22	Zündkerze Bosch WR5DC Vgl.-No: 215919	€ 3,09
Jet		A0031591403	
Zündkerze Bosch W6DC Vgl.-No: 215918	€ 3,69	Zündkerze NGK BP6 EFS, zB. 515219	€ 3,12
A0031591403		M102 KE-Europa,103.980	

15.f Teile zum Selbstkonfektionieren von Hochspannungsleitungen

Bei den Herstellern fertig konfektionierter Zündleitungssätze entstehen zunehmend Sortimentslücken. Mithilfe der hier gezeigten Einzelteile lassen sich Hochspannungsleitungen in Eigenarbeit konfektionieren.



Bei den Herstellern fertig konfektionierter Zündleitungssätze entstehen zunehmend Sortimentslücken. Mithilfe der hier gezeigten Einzelteile lassen sich Hochspannungsleitungen in Eigenarbeit konfektionieren.

1	1m Zündkabel Silikon schwarz Vgl.-No: A1101591818	215116	€ 8,77	1	Gummitülle 22/26mm, z.B.Zündkabel	798774	€ 2,89
5	Kerzenstecker 1kOhm '69 -'80, Blechmantel	715217	€ 14,57	5	Kerzenstecker 1kOhm, M103 BOSCH	715318	€ 30,46
5	REST! Kerzenstecker 5kOhm, V8 '69-'80	715317	€ 14,88	5	Kerzenstecker 1kOhm, M103, Bremit	715818	€ 22,00
5	Kerzenstecker gerade, 1kOhm	115855	N/A	5	Zündkerzenstecker M116/117 1kOhm	715417	N/A
5	Kerzenstecker 5 kOhm '67 -'76 Vgl.-No: A0001565210	215017	€ 12,02	5	Kerzenstecker z.B. 116/117.98x, 5 kOhm, Bremit	715817	€ 7,41
6	Zündkerzenstecker 1kOhm, leicht abgewinkelt	715517	€ 16,33	8	Kerzenstecker entstört, abgewinkelt, 1kOhm,Bakelit	115056	€ 18,56
8	NL:Zündkerzenwinkelstecker Bakelit entstört, 1kOhm	115055	N/A	8	NL! Kerzenstecker M116/117, K- Jet, entstört	715418	N/A
8	Kerzenstecker, gerade Vgl.-No: A0001591542	115856	€ 9,98	8	Zündkerzenwinkelstecker Bakelit	415056	€ 14,99
8	NL-Kerzenstecker Bosch gerade 1kOhm Bakelit	315055	N/A	20	Kerzenstecker div. 320-500, entstört, 2kOhm	915317	€ 15,78
22	Endstück Zündkabel, mit Eindrehgewinde	515999	€ 2,37	22	REST! Kabelhülse M3, Endstück, zB zu 715016, ...	715999	€ 0,68
30	Gummischutzkappe Zündkabel Verteiler	215715	€ 1,90	30	Stück Tülle, zum Beispiel auf Klemme-1-Leitung	215119	€ 1,01
30	Gummikappe ID 11mm zB für Kerzenstecker	515998	€ 0,87	30	Gummikappe, ID große Seite ca 15	215015	€ 1,46
35	NL! Stecker --siehe 715615--	715015	N/A	35	Winkelstecker Zündltg., zu Kabel- Ende M3	715016	€ 18,77
35	Winkelstecker entstört, Kappe/Spule	715014	€ 8,54	40	Zündleitungsmarkierung Ziffern 1-8	715430	€ 3,75

15.g Zündspulen aufsteigend nach Generation und Leistung

Die Mercedes-Benz Benziner-Generationen vom Ponton bis zum W126 waren mit Zündspulen in zylindrischer Bauform ausgerüstet. Dabei durchlief die elektrische Umgebung die nachfolgende, grob skizzierte Entwicklung. Die Fahrzeugbeispiele sind teils stark vereinfacht.

Generation 1:

Zündverteiler mit Unterbrecherkontakt und Verteilerläufer, direkte Schaltung. Ponton, Heckflosse, andere bis ca. 1967.

Generation 2:

Leistungssteigerung der Spule, Vorschaltung von 0,9 Ohm Widerstand. Einspritzer ab ca. 1964 bis Transistorzündung, 4-Zyl.-Vergasertypen ab ca. 1969-73.

Generation 3 sowie Zubehör und nachträglicher Ersatz:

Leistungssteigerung als "rote Spule", Vorschaltung eines 1,8 Ohm Widerstands. Oben genannte Typen als Nachrüstempfehlung, Serieneinbau ab ca. 1973 bei Fahrzeugen ohne Transistorzündung, auch dahingehender Umbau rückwirkend, in Bosch- oder MB-Werkstätten.

Generation 4:

Einspritzmotore, zunächst USA, später alle. Zwischenschaltung eines Transistorgerätes, Entlastung des Kontaktsatzes bei gleichzeitiger weiterer Leistungssteigerung der Spule. Vorschaltung: 1 Ohm geteilt in 0,6 permanent und 0,4 mit Startüberbrückung (Kl.16).

Generation 5:

Ersetzung des Kontaktsatzes durch einen elektronischen Hallgeber, dadurch weitere Leistungssteigerung an der Spule möglich. Vorschaltungen 0,6 + 0,4 bleiben. Verbesserung des Transistorgerätes ab ca. Mitte der 1970er (Beispiel zeitgleich mit Übergang D-Jet -> K-Jetronic).

Generation 6 ff:

Verlegung des Signalgebers aus dem Zündverteiler auf das hintere Schwungrad, Einführung EZL, Ende der zylindrischen Spulen-Bauform, damit Wegfall von Vorwiderständen, später Wegfall der Zündverteiler.

Aus dieser Historie ist abzuleiten, dass Modernisierungen und Leistungssteigerungen bei der Zündspule zwar willkommen sind, aber nur unter Berücksichtigung der Umgebung. Kombinationen aus Spulen, Verteilern und Schaltgeräten sollten immer vom KFZ-Elektriker geprüft werden. Änderungen am Leitungssatz können erforderlich sein. Gleiches gilt für die Nachrüstung kontaktloser Systeme aus dem Zubehörmarkt. Der Einsatz von zu leistungsstarken (niederohmigen) Spulen verursacht Schäden an leistungsärmeren Umgebungsteilen. Auf der Hochspannungsseite erfordern die gestiegenen Funkenspannungen verbesserte Isolationstechnik.



Die Mercedes-Benz Benziner-Generationen vom Ponton bis zum W126 waren mit Zündspulen in zylindrischer Bauform ausgerüstet. Dabei durchlief die elektrische Umgebung die nachfolgende, grob skizzierte Entwicklung. Die Fahrzeugbeispiele sind teils stark vereinfacht.

Generation 1:

Zündverteiler mit Unterbrecherkontakt und Verteilerläufer, direkte Schaltung. Ponton, Heckflosse, andere bis ca. 1967.

Generation 2:

Leistungssteigerung der Spule, Vorschaltung von 0,9 Ohm Widerstand. Einspritzer ab ca. 1964 bis Transistorzündung, 4-Zyl.-Vergasertypen ab ca. 1969-73.

Generation 3 sowie Zubehör und nachträglicher Ersatz:

Leistungssteigerung als "rote Spule", Vorschaltung eines 1,8 Ohm Widerstands. Oben genannte Typen als Nachrüstempfehlung, Serieneinbau ab ca. 1973 bei Fahrzeugen ohne Transistorzündung, auch dahingehender Umbau rückwirkend, in Bosch- oder MB-Werkstätten.

Generation 4:

Einspritzmotore, zunächst USA, später alle. Zwischenschaltung eines Transistorgerätes, Entlastung des Kontaktsatzes bei gleichzeitiger weiterer Leistungssteigerung der Spule. Vorschaltung: 1 Ohm geteilt in 0,6 permanent und 0,4 mit Startüberbrückung (Kl.16).

Generation 5:

Ersetzung des Kontaktsatzes durch einen elektronischen Hallgeber, dadurch weitere Leistungssteigerung an der Spule möglich. Vorschaltungen 0,6 + 0,4 bleiben. Verbesserung des Transistorgerätes ab ca. Mitte der 1970er (Beispiel zeitgleich mit Übergang D-Jet -> K-Jetronic).

Generation 6 ff:

Verlegung des Signalgebers aus dem Zündverteiler auf das hintere Schwungrad, Einführung EZL, Ende der zylindrischen Spulen-Bauform, damit Wegfall von Vorwiderständen, später Wegfall der Zündverteiler.

Aus dieser Historie ist abzuleiten, dass Modernisierungen und Leistungssteigerungen bei der Zündspule zwar willkommen sind, aber nur unter Berücksichtigung der Umgebung. Kombinationen aus Spulen, Verteilern und Schaltgeräten sollten immer vom KFZ-Elektriker geprüft werden. Änderungen am Leitungssatz können erforderlich sein. Gleiches gilt für die Nachrüstung kontaktloser Systeme aus dem Zubehörmarkt. Der Einsatz von zu leistungsstarken (niederohmigen) Spulen verursacht Schäden an leistungsärmeren Umgebungsteilen. Auf der Hochspannungsseite erfordern die gestiegenen Funkenspannungen verbesserte Isolationstechnik.

Zündspule 190SL spät, div.weitere, 115002	€ 52,73	Vorwiderstand 0,6 Ohm Vgl.-No: 254767	€ 26,45
Bosch		A0001581345	
Zündspule "Pertronix Flamethrower- 554711	€ 138,64	Zündspule 190SL (spät) & 115602	€ 43,85
II"		div.weitere	
Marelli Zündspule MB 6-Zylinder 254411	€ 31,59	Zündspule NGK 48236 = U1056 254511	€ 56,26
OHNE HALTER		Vgl.-No: A0001584903	
Zündspule 190SL spät, div.weitere, 115702	€ 49,98	Schraube M4x6 verz. 4.8 799546	€ 0,24
Beru			
Vorwiderstand 0,4 Ohm, blau, TSZ 254266	€ 54,37	Vorwiderstand 0,4 Ohm, blau 254768	€ 28,54
Bosch		Vgl.-No: A0001581945	
Vorwiderstand 1,8 Ohm Vgl.-No: 254708	€ 24,37	Vorwiderstand 1,8 Ohm, rot, R113 254008	€ 85,88
A0001581745		Bosch	
REST ! Vorwiderstand 0,6 Ohm, 254967	€ 70,35	NL! Zündspule Beru Vgl.-No: 115802	N/A
TSZ, BERU		A0001584903	
Vorwiderstand 0,6 Ohm, silber,TSZ 254166	€ 61,50	Vorwiderstand 0,9 Ohm Vgl.-No: 254766	€ 24,37
Bosch		A0001580845	
Vorwiderstand 0,9 Ohm, silber, 254066	€ 58,99	Zündspule 380/500SL/SLC, 754022	€ 107,83
Bosch		BOSCH	
Zündspule 280SL, ab 09.'81 NGK 754721	€ 55,19	Zündspule 280SL, ab 09.'81, 754021	N/A
		BOSCH	
NL! Zündspule,113 754820	N/A	Zündspule 113TSZ + R/C107 früh 754020	N/A
Transistorzündung 107 bis FN		BOSCH	
NL! Zündspule BERU 6-Zyl 254711	N/A	LZ! Zündspule Bosch 6-Zyl 254611	€ 80,55
108-113... spät		108-113... spät	
Hochleistungszündspule MB 254011	€ 63,34	Zündspule "Pertronix Flamethrower- 554702	€ 152,32
6-Zylinder, BOSCH		I"	

15.c Zündung 4-Zylinder div. 190-230

NLI Kabel 200, z.B. W123 M115, ...	515123	N/A	NL-Kerzenstecker Bosch gerade	315055	N/A
Kupferader			1kOhm Bakelit		
Zündspule 190SL spät, div.weitere,	115702	€ 49,98	Zündkerze NGK BP6 EFS, zB.	515219	€ 3,12
Beru			M102 KE-Europa,103.980		
Gummikappe ID 11mm zB für	515998	€ 0,87	Winkelstecker Zündltg., zu Kabel-	715016	€ 18,77
Kerzenstecker			Ende M3		
Endstück Zündkabel, mit	515999	€ 2,37	Verteilerkappe z.B.	515209	€ 126,93
Eindrehgewinde			M102.96xx/98xx NO KAT, BOSCH		
Verteilerläufer z.B. M102.980,	515213	€ 18,12	Zündkabelsatz div. M102	515124	€ 74,85
BOSCH					
1-2-3 Verteiler div 4-Zyl, bitte	515801	€ 355,00	A0001583218 Unterdruckdose	515035	N/A
Motornummer					
A0001581218 Unterdruckdose	515034	N/A	1 m Zündkabel	515020	N/A
Schutzrohr unbeschichtet	415110	€ 29,24	Zündkerzenwinkelstecker Bakelit	415056	€ 14,99
Zündkabel 6-Zylinder					
NLI Kontaktsatz z.B. Ponton, siehe	415009	N/A	NL Zündkabelsatz 200, zB W123	515121	N/A
Foto			1978, ..., Kupferader		
-NL- Zündkabelsatz 200, zB W110,	515120	N/A	Zündspule 190SL (spät) &	115602	€ 43,85
..., Kupferader			div.weitere		

15.d Zündung 6-Zylinder 220 bis 280

Kontaktsatz 280S... Vgl.-No:	815003	€ 11,00	Winkelstecker Zündltg., zu Kabel-	715016	€ 18,77
A0001580890			Ende M3		
1-2-3 Electronic-Zündverteiler	315801	€ 435,00	Zündspule 190SL (spät) &	115602	€ 43,85
Bluetooth zB.220SE			div.weitere		
Unterdruckdose "A", Nachfertigung,	515834	€ 63,14		215708	€ 55,69
undokumentiert					
Zündspule 190SL spät, div.weitere,	115702	€ 49,98	Verteilerläufer z.B. M114.980	515812	€ 13,20
Beru					
Gummikappe ID 11mm zB für	515998	€ 0,87	NML Kabel 220-6Z,250,280 push-	515021	N/A
Kerzenstecker			on,Spulenzündung		
NLI Kabelsatz 280S ab Kappe	815021	N/A	NL- Zündkabelsatz 250-280/S push-	815020	N/A
"SCREW ON", TSZ			on, SZ		
Endstück Zündkabel, mit	515999	€ 2,37	Kondensator für "A" mit	215037	€ 6,10
Eindrehgewinde			Klemme-1-Ltg., Bosch		
Verteilerläufer z.B. M114.980	515212	€ 21,97	Verteilerkappe z.B. M114.980	515208	€ 105,81
Bosch			Vgl.-No: A0001585002		
Kontaktsatz M180, M127 früh Beru	415813	€ 8,02	1-2-3-Verteiler für 6-Zyl ->'62	415801	€ 355,00
Schutzrohr unbeschichtet	415110	€ 29,24	Zündkabelsatz 220S Ponton	415100	€ 107,10
Zündkabel 6-Zylinder					
Zündkerzenwinkelstecker Bakelit	415056	€ 14,99	1 m Zündkabel	515020	N/A
NL-Kerzenstecker Bosch gerade	315055	N/A	NL:Kontaktsatz M180, M127 früh	415013	N/A
1kOhm Bakelit			Bosch		
Verteilerläufer M130 E spät, 5kOhm	815008	€ 18,85	Kontaktsatz 300SE...	315009	€ 16,46

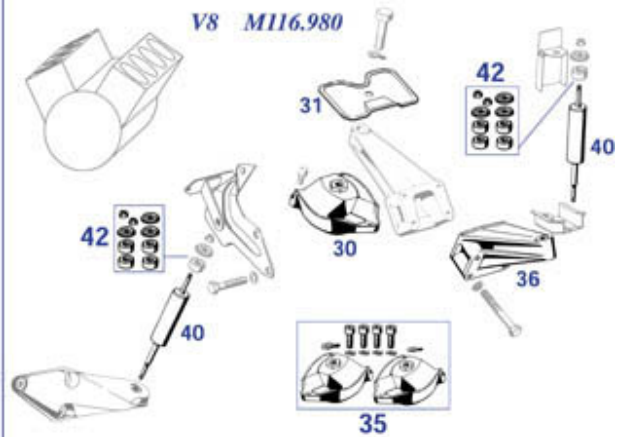
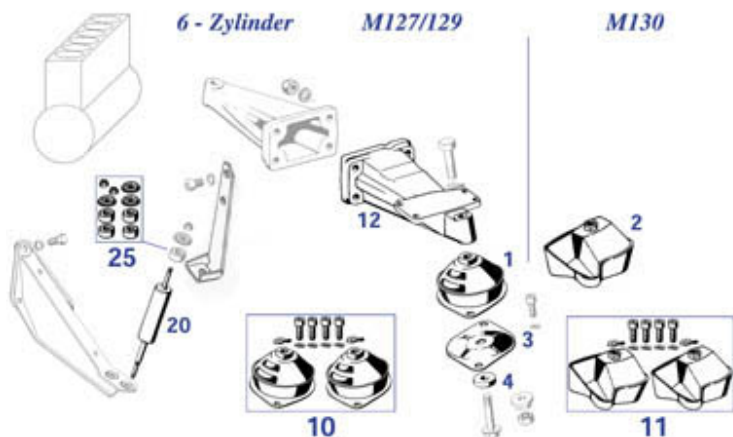
15.e Starter und Lichtmaschine

LiMa-Spannschraube	415023	€ 15,17	NL Lima-Regler 30Amp, z.B.	415050	N/A
			220SE		
Gleichstromregler-Ausweichteil 14V	415066	€ 309,91	NL! Buchse Anlasser	515031	N/A
30A BOSCH					
Buchse Anlasser	515032	N/A	1 m Zündkabel	515020	N/A
Gleichstromregler 14V/11A (130W)	415065	€ 219,41	Ritzel mit Rollenfreilauf 190SL	115830	€ 249,50
Bosch, elektr.					
Regler für 30A Gleichstrom LiMa,	415766	€ 261,80	Kugellager Kollektorseite, zB zu	515336	N/A
220SE			0081549602 BO70A		
Anlasser BOSCH, 1,1 kW, div. SLK	R7015200	€ 195,00	Reparatursatz Lichtmaschine 240W	115816	€ 44,15
+ C-Klasse			(220div + 190c)		

15, 18, 20 Wartungsteile außerhalb "SL" zB M100, ..

Spannschraube mit Zahnscheibe,	715056	€ 20,05	Formschlauch, Warmlaufregler V8	709308	€ 14,34
L77			früh		
Zünd-Kondensator mit Kabel mit	615007	€ 9,52	O-Ring zum Beispiel Drosselklappe	214070	€ 2,20
Ringöse, zB M100			M127/M100		

22 Motorlager W111 Cpe. vorn

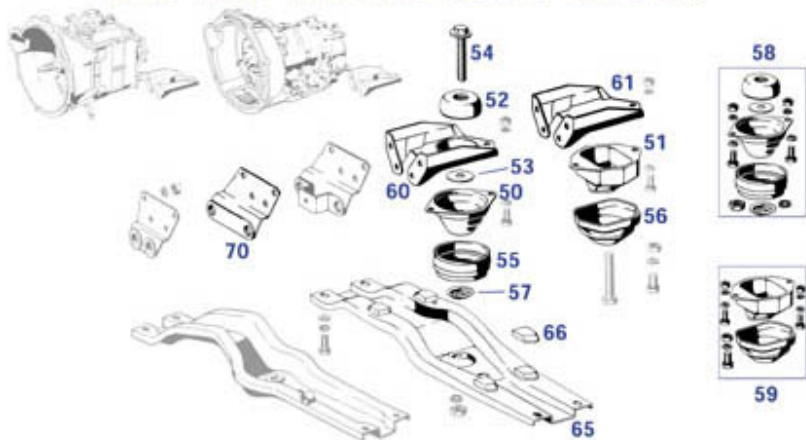


	Motorlager vorn L oder R / W108+111 280SE/C (R6)	322725	€ 26,18	1	Motorlager, vorn (6-Zylinder) Meyle	222010	€ 37,25
1	A1802231212 Motorgummilager 220SE/b vo.	322032	N/A	1	A1802231112 Motorgummilager 220SE/b vo.	322031	N/A
1	A1802230912 Motorlager vo.li. C111 220/	322009	N/A	2	Motorlager vorn, L oder R, 108+111 280SE/C (R6)	322025	€ 25,63
3	A1212230331 Platte an Motorträger vorn	222035	N/A	4	Gummischeibe 5mm für Motorlager	122039	€ 2,08
10	A1112200117 Rep.-Satz Motoraufhängung v	322013	N/A	12	A1272230204 Motorträger vo.li. C111 6-Z	322030	N/A
25	siehe 724719, Set vergleichbar mit A1072400117	724019	N/A	30	A1162230112 Motorgummilager 3.5Cpe/Cab	322016	N/A
30	Motorgummilager UROPARTS	322816	€ 43,90	31	A1162230034 Abschirmblech Motorlager "3	322055	N/A
35	A1112200017 Rep.-Satz, Motorlager V8 (3	822012	N/A	36	A1162231204 Motorträger vo.li. C111 3.5	322050	N/A

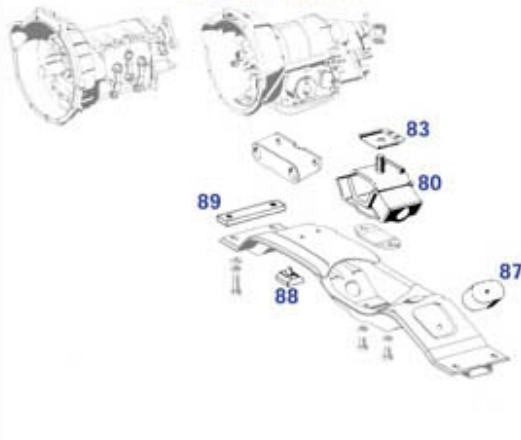
22/24 Motorlager W111 Cpe. hinten



02.1961 - 05.1969 "kurze Getriebe" / Gearbox "short housing"



05.1969 - 07.1971



	-NL- Traverse, Getriebelager Cab.Schal	322028	N/A		A1082401902 Traverse Getriebelager 280SE/C sp	822028	N/A
	-NL- Traverse, Getriebelager Cab.Autom	322029	N/A	51	A1292240012 Motorgummilager hinten einz	822021	N/A
52	Pufferscheibe mit Faltenbalg	322035	€ 5,15	53	Gummischeibe an Motorlager Vgl.-No: A1119900640	322039	€ 1,99
54	Bolzen, Motorlager hinten 220SE/230SL früh	222021	€ 14,70	55	Faltenbalg am Motorlager hinten	122830	€ 10,13
56	A1212240382 Faltenbalg Motorlager hi.	822022	N/A	57	Blechteller am Motorlager hinten	122035	€ 10,57
58	A1112400118 Rep.-Satz Motorlager hi. C1	322019	N/A	59	A1082400418 Rep.-Satz Motorlager hi. 10	822020	N/A
60	A1112400402 -NL- Motortäger hinten, 230SL bis	222016	N/A	61	A1082420401 Motorträger hi. C111 6-Zyl.	322017	N/A
65	A1102400402 Traverse Getriebelager 111C	322027	N/A	66	A1102420213 Gummilager am Motorträger	322024	N/A
70	A1104900444 Auspuffhalter an Getriebe 6	349047	N/A	80	Motorgummilager hinten "S/SE", ab 5.69	322022	€ 33,80
83	A1082420031 Metallzwischenlage am Motor	322018	N/A	87	A1089870740 Gummipuffer Traverse an Bod	822024	N/A
88	-NL- Anschlagpuffer Auspuff/Traverse	349045	N/A	88	A1089870940 Anschlagpuffer Auspuff/Trav	849045	N/A
88	A1089870840 Anschlagpuffer Auspuff/Trav	849046	N/A	89	A1082420140 Gewindeplatte für Traverse	322061	N/A

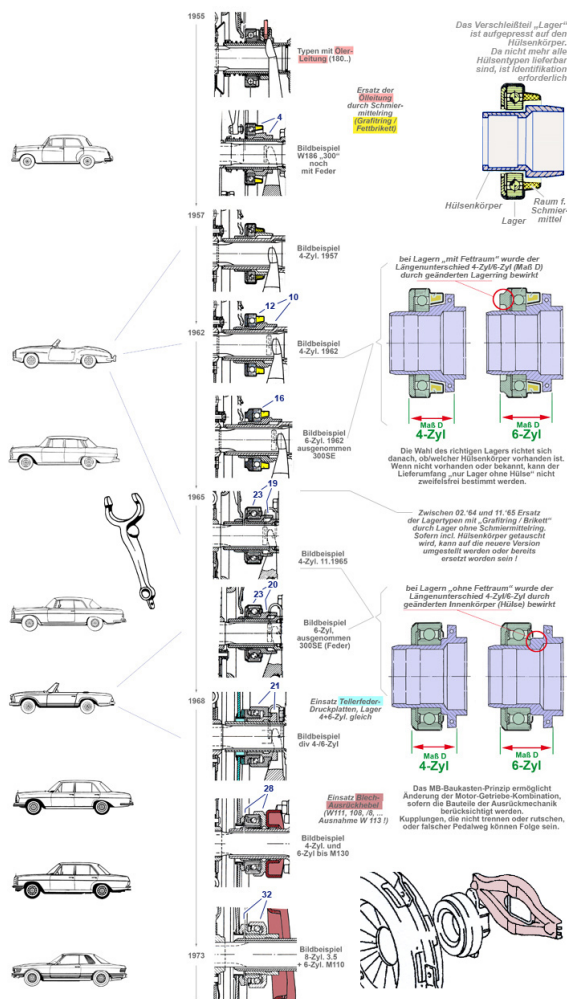
25 Kupplung, Ponton bis 114/115

25.h, 29 Hydraulikteile Kupplungsbetätigung

Nehmerzyl. z.B. 110.010	329004	€ 135,55	Excenter-Mutter für Kupplungspedal	529999	€ 10,95
Geberzylinder 111/108 ab 69, 114 div	829009	€ 118,65	Nehmerzylinder W111/108 3.5	829004	€ 166,60
Rest: Reparatur-Satz Nehmerzylinder	329033	€ 14,64	REST! Rep.-Satz Geberzylinder zB 350SL/C FN, ATE	729034	€ 22,68

25.i Info Ausrücklager Ponton bis 114/115

Info: Entwicklung und mögliche Ersetzungen der Ausrücklager in MB-PKW 1955-1975
SL-Typen, div. Limousinen ausgenommen HYDRAK und 300/300S/SE
Hilfe zur Identifikation der passenden Einzelteile



Druckplatte 228mm, Bauart Blattfeder, ohne Z-Ring	525002	€ 95,20	NL! Rückfahrlichtschalter, Mittelschaltung	726808	N/A
Feder an Ausrückgabel Vgl.-No: A3199930025	125013	€ 19,85	Ausrücklager, Ersatz, ohne Ölleitung	425804	€ 115,99
10 A1102500015 Ausrücklager + Ausrückkörper	125001	N/A	12 Ausrücklager 4Zyl, zu Hülsenkörper 1958-1965	125002	€ 37,98
12 Ausrücklager 4Zyl, zu Hülsenkörper 58-65	125802	€ 84,49	16 Ausrücklager, ohne Körper, 6-Zyl ca. 59-65, Text	425007	€ 83,30
19 Ausrücklager+Körper 4-Zylinder	325003	€ 142,99	20 Ausrücklager + Körper 230/250SL	225803	€ 219,19
20 A1112500115 Ausrücklager+Körper 230-250	225003	N/A	21 LZ ! Ausrücklager, kplt 280SL-113 H30*	225004	N/A
21 Ausrücklager, kplt 280SL-113 H30*	225704	€ 297,50	23 Ausrücklager zu Hülsenkörper '65-'68	225807	€ 88,95
28 Ausrücklager, komplett, W114/115 Fussnote, Bild!	525003	€ 24,28	32 Ausrücklager 280SL/C, 350SL/C, h30, Sachs	725004	€ 60,42

25.z Test-Kategorie organisatorisch, keine Inhalte

Dieses Feld heißt "Beschreibung 1" (deutsch) und der Textinhalt erscheint OBERHALB der grafischen Baugruppentafel (gelegentlich auch Explosionszeichnung oder Bauplan genannt).



← native res. 700px →

Dieses Feld heißt "Beschreibung 2" (deutsch) und der Textinhalt erscheint UNTERHALB der grafischen Baugruppentafel (gelegentlich auch Explosionszeichnung oder Bauplan genannt).

SLS-A/P-4.7--TestartikelhierArtBez [654321-abcd](#)
eichnungFeldende [efghijklmnopq](#)
[rstuvw](#)

N/A

Auspuffschele 48mm

[749056](#)

€ 3,75

26, 27 div. Getriebeteile, Schaltung + Autom.



	Dichtbeilage	727080	€ 6,88		Verschlussschraube M22 mit Bund	114035	€ 24,61
	Dichtsatz, diverse Schaltgetriebe, 716.0 ..	726300	€ 32,71		Simmerring, Ausgangswelle div. W5A	R2927040	€ 5,81
	Set Getriebelager 8-teilig	226860	€ 809,20		Dichtung für Autom.-Ölwanne, Getriebetypen 722.4	527204	€ 4,57
	Rest: Reparatur-Satz Nehmerzylinder	329033	€ 14,64		Automatik Ölfilter+Dichtung, 8-Zylinder, >03.1980	727802	€ 15,92
	Mitnehmer in Synchronkörpern	226153	N/A		Kupplungs-Set, 1968 - 280, 4-Gang	225702	€ 499,80
	Chromrosette Lenkradschaltung, vgl. A1802680057	426040	€ 77,35		Ölwanne für Automatik 722.4 xx	W2327207	€ 125,96
	Rückfahrlichtschalter ab ca. 1981.	726009	€ 3,37		Simmerring, Tachowelle zB 4-Gg-man-716.001	726039	N/A
	Verschlussschraube mit Bund M24 x 1,5	226046	€ 1,69		Dichtring 24x29x1,8 Alu ,zB. Getriebe-Öl	226047	€ 0,44
	Dichtsatz Schaltgetriebe 716.2 zB 201-124 4-Gg.	526300	€ 44,91		O-Ring	727248	€ 5,09
	Kugellager, Getriebe-Hauptwelle, mit Nut	226959	€ 82,38		Wellendichtring Getriebe hinten 4-Gg, zB G76/18..	526230	€ 5,07
	Sicherung,Dreiarmlansch/Hauptwelle	126871	€ 4,75		Wellendichtring Eingangswelle 5-Gg G717	926042	€ 14,35
	Dichtring 4-Gg-V8 Eing-Welle zB 716,717	526030	€ 8,71		Dichtring Eingangswelle, AD47mm, zB 113.044 4-G	526042	€ 3,68
	Vielzahnmutter mit Kragen zum Verstemmen	526071	€ 3,15		Kugellager Vorgelegewelle div. Typen, 25x62x17	226076	€ 52,18
5	REST! Synchronring Vgl.-No: A1132620034	226850	€ 22,49	5	Synchronring A1152623134	526050	€ 8,33
5	Synchronring 1152623034	526053	€ 27,37	5	Synchronring 115 262 1634, AD ca 71,5	526052	€ 27,37
5	Synchronring 1152622934, AD ca. 86	526051	€ 27,37	7	A0005453506 Rev-Ight switch steer.shift	526008	N/A
7	Gummitülle, diagonal 4/36mm Vgl.-No: A1269972581	998752	€ 4,74	7	A0065457828 Steckergehäuse	754371	N/A
7	NL! Rückfahrlichtschalter, Mittelschaltung	726808	N/A	10	A1162680497 Manschette Lkrd-Schaltg. RH	826009	N/A
10	A1162680397 Manschette Lkrd-Schaltg. LH	826008	N/A	10	Manschette Lenkrad-Schaltung, LHD	826006	€ 8,97
12	Klammer z.B. Schaltstangen Vgl.-No: A0009942960	526045	€ 0,40	12	Kugelpfanne Schaltgestänge, zB Lkrd-Schaltg W111	326034	€ 5,62
12	Endstück Schaltgestänge Vgl.-No: A1152600353	726038	€ 6,46	12	Excenter-Mutter für Kupplungspedal	529999	€ 10,95
15	Buchse, an Automatik-Schaltstange (Wählhebel)	726110	€ 1,15	15	Buchse, Schaltgestänge Vgl.-No: A2109920010	726111	€ 1,08
15	A1152670750 Buchse, Schaltgestänge	726113	N/A	20	Kunststoffeffass.-Autom.Kulisse ab 05/69 "P" vorn	326101	€ 22,49
25	Schaltknopf elfenbein, 4-Gang,	226002	€ 45,80	25	NL:Schalthebel-Griff 4-Gang,	726000	N/A

25	duktion Schaltknopf schwarz, 4-Gang, duktion	226000	€ 46,34	30	Import-Qualität NL! Motorgummi hi. div.Lim. breite	722020	N/A
40	REST!Schaltsack,Gummi, Bauart 123 (W107 mittl.Gen)	726805	€ 89,25	40	Ausf.,MEYLE A1152670097 Faltenbalg	726004	N/A
40	A1152670380 Dichtung, Schalthebellager	726150	N/A	40	Schalthebel Bauart 115 Manschette Autm-Wählhebelbox ->'85	727005	€ 6,05

27 Automatikgetriebe, nach Getriebekennung

27.c Getriebe 722.00x W3A + W3B 040/050/060

Simmerring, Automatik-Getriebe, Ausgang	627040	€ 7,31	A1162702501 DiSa Getriebe W3A 040 spät	627102	N/A
Simmerring Getriebe-Ausgang, z.B. K4A040	727040	€ 5,26	Dichtring 44x60x8 VMQ Rechtsdrall, siehe Bild	727445	€ 8,75
Dichtung Automatik-Ölwanne, bis ca. 02-1980*	727009	€ 2,20	Dichtring, zB. Wählwelle in K4A040	727066	€ 3,72

27.d Getriebe 722.1xx W4B 025

Automatik Ölfilter+Dichtung, 6-Zylinder >08.1977	727003	€ 9,50	Autom.-Getriebedichtsatz 722.1..	726103	N/A
Dichtring, zB. Wählwelle in K4A040	727066	€ 3,72	Dichtring 44x60x8 VMQ Rechtsdrall, siehe Bild	727445	€ 8,75
Simmerring Getriebe-Ausgang, z.B. K4A040	727040	€ 5,26	Vielzahnmutter mit Kragen zum Verstemmen	526071	€ 3,15
siehe 126039 Simmerring z.B. Tachowelle	526039	N/A	Dichtung Automatik-Ölwanne, bis ca. 02-1980*	727009	€ 2,20
Innenlamelle 2,1mm (Belagscheibe) z.B. W4B025	727225	€ 10,63	Ablausschraube Automatic M10x1 Innensechskant	927582	€ 0,75

27.f Getriebe 722.3xx W4A.028, ..040, ..

Automatik-Getriebedichtsatz, 722.3...	726800	€ 175,10	Getriebe-Dichtsatz, z.B. 722.3 ..	726801	€ 125,00
Dichtsatz Automatik-Getriebe 722.324, weitere (FN)	726104	€ 117,51	Dichtsatz Autom.-Getriebe zB. 722.3 W4A040	927803	€ 179,99
Dichtbeilage	727285	€ 16,90	Dichtring bei Sekundärpumpe	927258	€ 5,91
Dichtring Kunststoff	927255	€ 8,49	CU-Dichtring 12,4X16,8X1,3mm, zB. Autm. 722.312	799303	€ 0,18
Dichtung f. Autom.Ölwanne ab 722.3 (ca. ab 03.'80)	727304	€ 6,50	Autom.Ölfilter ab 03.80, FN, ohne Dichtung	727004	€ 10,44

27.g Getriebe 722.4xx W4A020

Getriebe-Dichtsatz z.B. 722.4 .. (W4A020)	527801	€ 102,45	Dichtung für Autom.-Ölwanne, Getriebetypen 722.4	527204	€ 4,57
Ölwanne für Automatik 722.4 xx	W2327207	€ 125,96	Radialdichtring Autm-Getr. vo. zB.722.4	927045	N/A

27.k Getriebe 722.6xx W5A div

Adapter, El-Platine Außenanschluss, zB. 722.6xx,	R2927058	€ 11,40	Stift,Riegel für Peilrohr Blindkappe Autom.722.6..	927580	€ 0,74
Ölwannendichtung div. 722.6, ...	927304	€ 7,52	Sonder-Dichtring 10x20X1, Kupfer, Öwanne GA722.6	927023	€ 0,55
Wartungs-Kit GA 722.6, zB. W5..., FEBI	927006	€ 36,99	Getriebe-Dichtsatz z.B. 722.6 (W5)	927805	€ 94,00
Mitnehmer im Autm.-Getr. für Seilzug zB 722.602 FN	R7027213	€ 15,67	Elektriksatz zB Autom.-Getriebe 722.6, FEBI	R2927054	€ 244,63

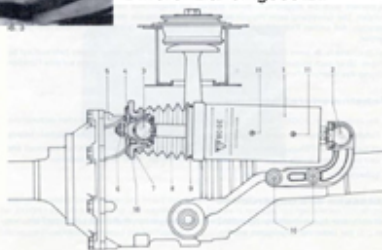
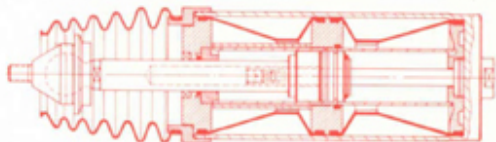
32/35.i Info Hydromat W110, W111, W108



Seit ca. 1967 wird als Abhilfe gegen ein "hängendes Fahrzeugheck" bei beladenen Fahrzeugen (Typen mit Pendelachse) der Hydropneumatische Ausgleichsdämpfer "Boge-Hydromat" an Stelle der Ausgleichsfeder über dem Differenzial eingesetzt.



Einsendung Ihres Altteils, Annahme und Identifikation



Technisch gesehen ist es der Vorläufer der hydraulischen Niveauregulierung in einem Dämpfergehäuse ohne eine externe Öldruckpumpe.

Im liegend eingebauten, kompakten Gehäuse führt das Eintauchen bei Last zu einer Ventilreaktion und bewirkt bei nachfolgenden Federvorgängen ein Umpumpen von Öl gegen einen membrangetrennten Gasdruckraum.

Ein neuer oder fachgerecht überholter Dämpfer hebt das Fahrzeugheck nach kurzer Fahrstrecke (einigen Feder-Vorgängen) auf das normale Niveau.

Überholung Ihres Altteils nach Prüfung, Befund+Angebot. Artikelnummer **832807**



Vor der Fahrt



Mit Wegfall der letzten Pendelachs- fahrzeuge (Ende 1972) wurde der "Hydromat" obsolet; Fahrzeuge mit Schräglenkern erhielten bei Bedarf Niveau- regulierende Dämpfer und einen Motorantrieb für eine externe Hydraulikpumpe.



Neuteil **832007**

Liefersituation bitte erfragen



nach ca. 300 m



Heute können Sie den hydraulischen Ausgleichsdämpfer als Neuteil bestellen oder Ihr Gebrauchtteil zwecks "Befund und Überholung nach Angebot" zu uns einsenden. Wir bitten um Verständnis, im Vorwege nur einen PreisBEREICH angeben zu können. Die Arbeiten erfolgen in einem ZF-Sachs Fachbetrieb, der über die erforderlichen Boge-Spezialeinrichtungen verfügt. Kosten von Prüfung und Befund werden beim Überholungs-Auftrag verrechnet. Vorsicht: der Ausbau des Teils kann (wie jede Federn-Demontage) gefährlich sein, bitte beachten Sie die Montagehinweise in der Werkstattdokumentation. Von einer Dämpferzerlegung durch fachunkundiges Personal wird dringend abgeraten.



832007 A1113200399
Hydropn.Ausgleichsdämpfer 1

[832007](#)

N/A

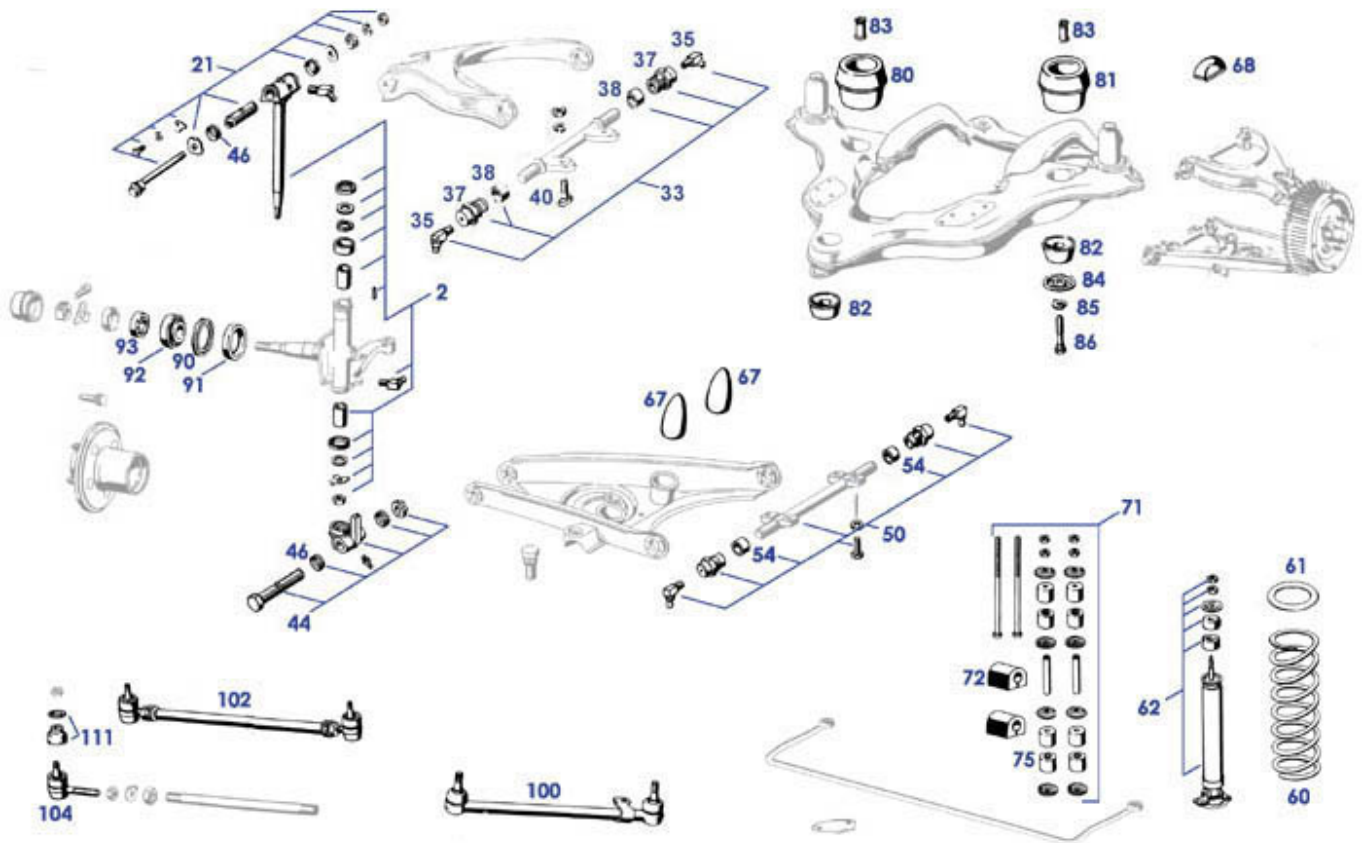
832807 EU-Only: Überholung Boge Hydromat mit Garantie

[832807](#)

€ 1.428,00

33 Vorderachsen

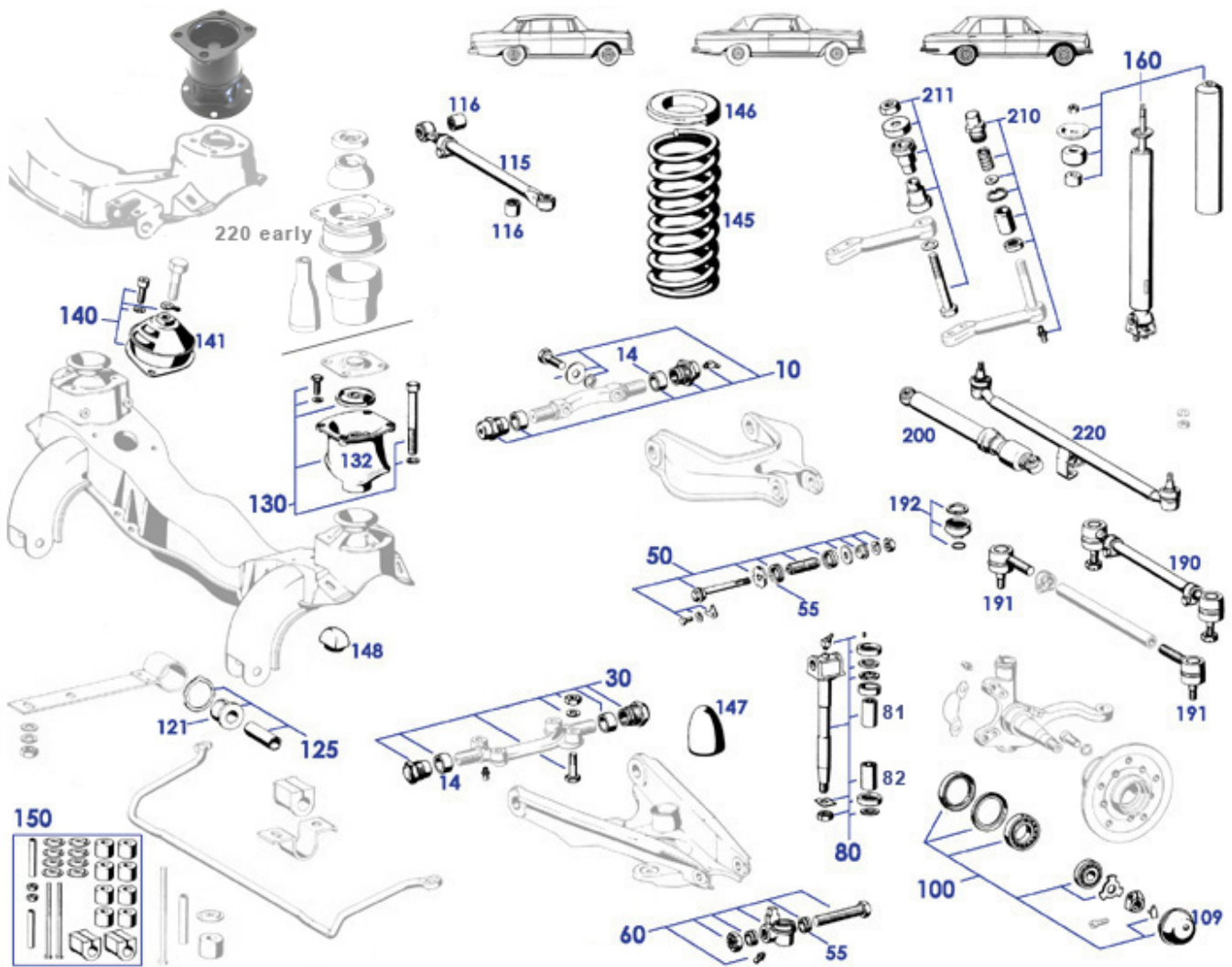
33.a Vorderachse 1955-1961 (Bauweise Ponton)



	Rep.-Satz, Achsschenkel, Variante "120"	433850	€ 119,00		- NL - Vorderfeder Ponton 15,1mm/4-Zyl.	432001	N/A
	Zylinderstift für Rep.-Satz Achsschenkelbolzen	233750	€ 0,31		Radlagersatz vorn (FEBI) div. ab ca. 06..1961	233880	€ 39,88
	Voll-Rep-Satz NML, ausweichen auf 133021	133020	N/A		A1805860046 Rep.Satz Lenkungszwischenhe	458000	N/A
	Kappe für Schmiernippel, rot	333048	€ 0,65		Kronenmutter unbeschichtet	433006	N/A
	A1803330030 Lagerbolzen	433042	N/A		Gummipuffer, Vorderachsträger, hinten	433055	€ 33,46
	Querlenker				Klemmmutter, Rechtsgewinde, div. Typen 1956-85	233077	€ 32,53
	Scheibe an Klemmmutter, mit Innenzapfen	133972	€ 26,78		Splint 3,2 X 36 Vgl.-No: N000094003229	133059	€ 0,18
	Scheibe an Klemmmutter, ohne Innenzapfen	233972	€ 27,97		Kronenmutter M10X1 17H, galv. verz, Foto !	133706	€ 2,45
	Splint 2,0 x 25, zB	299460	€ 0,12		Rest: Spurstangenrohr 190SL, spät	133005	N/A
	Spurstangenmuttern				Splint 2,5 x 25, Kronenmuttern	133007	€ 0,24
	Sicherungsblech zu alten Spurstangen	499015	N/A		Lenkgestänge		
	Kronenmutter M10X1,Klasse 8, galv. verz, Foto !	133006	€ 2,38		Buchse am Achsschenkel, unten (Länge 45mm)	233053	€ 14,28
	NL! Buchse am Achsschenkel oben, FEBI	233052	N/A		Rep-satz Querlenker oben außen FEBI	133010	€ 47,66
2	Reparatur-Satz, Achsschenkel, Ponton	433050	€ 374,85	21	Gew.Buchse,Lenker innen,30,9mm,mit Nut	133039	€ 29,99
35	Schmiernippel, Querlenker, M8, 90°	133047	€ 0,57	37	A1203330071 Bef.-Bolzen Querl. oben innen	133044	N/A
37	Gew.Buchse,Lenker innen, 29,9(ohne Nut)	133038	€ 29,99	40	Rep-Satz A-Schenkel außen	133025	€ 80,50
44	Rep-satz Querlenker unten außen	133030	€ 61,17	44			

	FEBI				oben+unten FEBI		
46	Dichtring an Querlenker außen Vgl.-No: A1813330180	133015	€ 8,45	54	Dichtring an Querlenker innen Vgl.-No: A1203330180	133041	€ 2,05
60	Vorderfeder, Ponton 220S/SE, weitere	432000	€ 182,15	61	Unterlage an Vorderfeder 190SL, Ponton	132011	€ 5,15
62	Bilstein Stoßdämpfer 190SL vorne Ponton	132111	€ 324,99	67	Gummipuffer Federwegbegrenzung	133080	€ 21,04
68	Gummipuffer für oberen Lenker L oder R	133070	€ 19,12	71	Rep-Satz Drehstab, 190SL, 219-220SE	158000	€ 97,76
72	Gummilager Drehstab, 220SE spät, 22mm	432016	€ 16,51	72	Gummilager Drehstab 190SL, Ponton 20mm!	132015	€ 18,50
72	Gummilager für Stabilisator, 180,190,b,D,DD, 19mm	432015	€ 6,19	75	Gummipuffer am Stabilisator Vgl.-No: A1203230044	132017	€ 8,29
81	Gummipuffer vorn, an Vorderachsträger	433060	€ 29,58	82	Gummipuffer am Vorderachsträger	433065	€ 7,44
83	Hülse an Vorderachsbefestigungsbolzen	133054	€ 8,35	84	Tellerscheibe Ersatz/vereinfacht, sonst 133151	133051	€ 2,56
85	Sicherungsblech zu Tellerscheibe "alt"	133052	€ 4,96	86	Spezialschraube Achsträger M12 X 1,5 X 57	133053	€ 36,33
90	Abziehteller Radlager ->06.61 MB A1803340164	142610	€ 36,30	90	REST! Abziehteller Radlager, 06.61 ->, orig.	142600	€ 79,67
91	Radnabdichtring vorn ab BJ 06.1961 und TEXT	142625	€ 8,88	91	Radnabdichtring vorn ->06.61	142620	€ 15,45
92	Rollenlager vorne innen bis Baujahr 06'61	142585	€ 11,16	92	Radlager innen vorn 06.61->89 Vgl.-No: A0009815805	142580	€ 7,14
93	Rollenlager aussen ->06.61 Vgl.-No: A0007200323	142640	€ 14,65	93	Rad-Rollenlager außen 06.61->89	142630	€ 4,58
100	Lenkstange, 6-Zylinder Ponton Vgl.-No: A1804601205	446062	€ 110,32	100	Lenkstange 190SL->'5501501 LHD	146041	€ 186,43
100	Lenkstange 190,b,SL'55->, LHD Vgl.-No: A1214601505	146040	€ 74,28	100	Lenkstange 180,D,Db,Dc	446060	€ 152,99
102	A1803301203 Spurstange Ponton 6-Zylinde	433000	N/A	104	Spurstangenkopf, Linksgewinde FEBI	233091	€ 7,37
104	Spurstangenkopf, Rechtsgewinde FEBI	233092	€ 7,25	111	A0003300485 Reparatursatz Lenkstange-Spurstange-K	233093	N/A

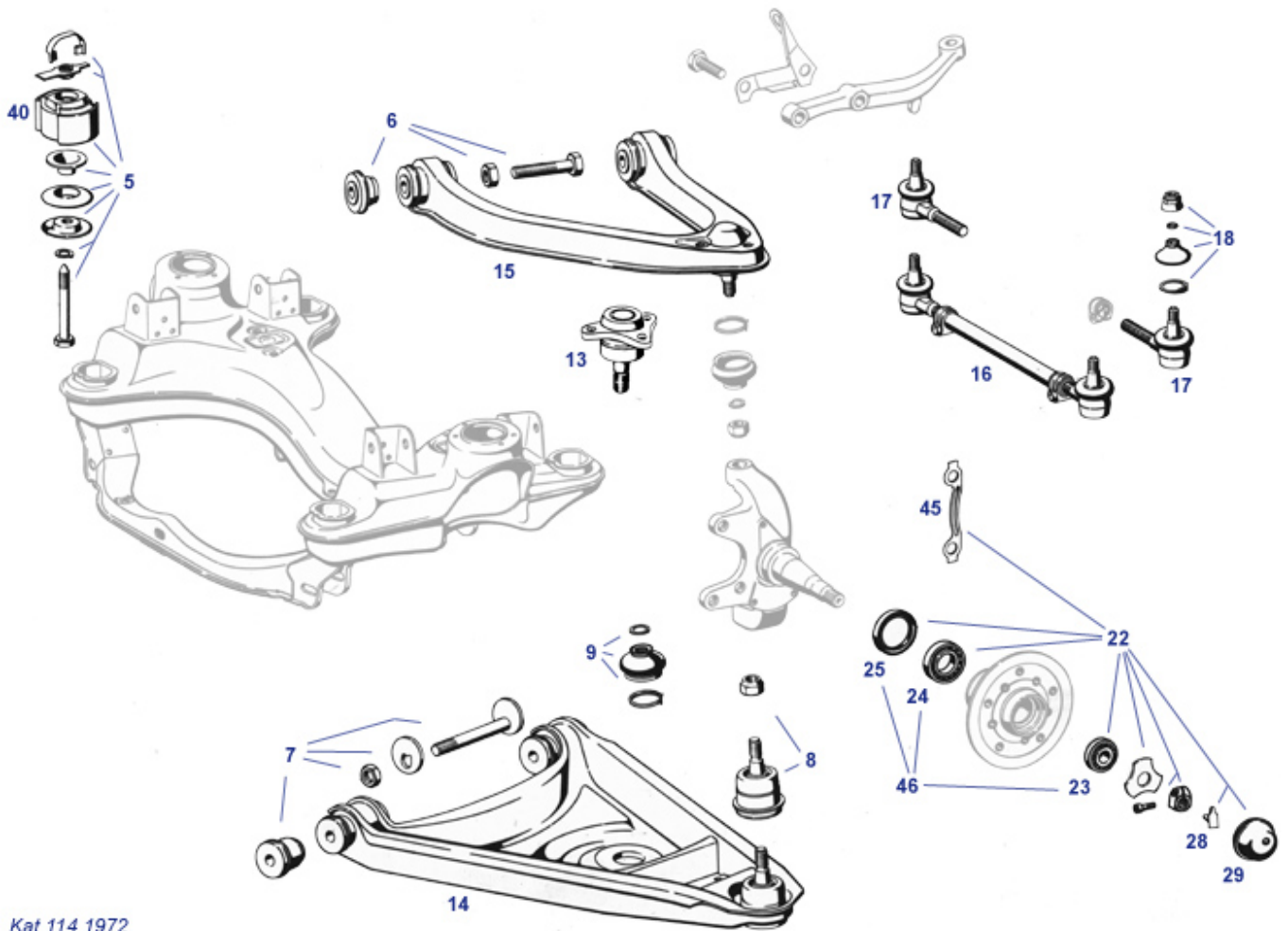
33.b Vorderachse 1959-1972 (Bauweise Heckflosse)



	A1103221585 Gummilager an Vorderachse M	233996	N/A	Führungsrohr mit Buchsen, Originalqualität	233933	€ 255,01
	Zylinderstift für Rep.-Satz Achsschenkelbolzen	233750	€ 0,31	Scheibe an Klemmmutter, ohne Innenzapfen	233972	€ 27,97
	Splint 3,2 X 36 Vgl.-No: N000094003229	133059	€ 0,18	NL! :Spurstange R113, R/W/C107-115 Lemförder	233090	N/A
	Splint 2,0 x 25, zB Spurstangenmuttern	299460	€ 0,12	Kronenmutter M10X1 17H, galv. verz, Foto !	133706	€ 2,45
	Kronenmutter M10X1,Klasse 8, galv. verz, Foto ! siehe 233020	133006	€ 2,38	Kurz-Satz Lenker unten innen / 1 Seite 108 - 113	233031	N/A
	U-Scheibe 13mm verzinkt	233021	N/A	Splint 2,5 x 25, Kronenmuttern	133007	€ 0,24
	Gummilager, Stabi 22 mm an Halter	333043	€ 0,20	Lenkgestänge		
	A1270940491 Formschlauch, Entlüftung 23	332050	€ 10,39	Nabenabdeckung am Radlager, W110-115,..B-Ware	B233079	€ 3,99
50	Rep.-Satz A-Schenkel außen oben+unten FEBI	209023	N/A	Formschlauch Entlüftung	209805	€ 5,02
55	Dichtring an Querlenker außen Vgl.-No: A1813330180	133025	€ 80,50	Kurbelgehäuse		
80	Reparatursatz Achsschenkelbolzen FEBI	133015	€ 8,45	Dichtring an Querlenker innen Vgl.-No: A1203330180	133041	€ 2,05
81	NLI Buchse am Achsschenkel oben, FEBI	233050	€ 78,90	Rep-satz Querlenker oben außen FEBI	133010	€ 47,66
100	Radlagersatz vorn (FEBI) div. ab ca. 06..1961	233052	N/A	Rep-satz Querlenker unten außen FEBI	133030	€ 61,17
109	Nabenabdeckung am Radlager,	233880	€ 39,88	Achsschenkel-Doppel-Reparatursatz FEBI	233055	€ 155,00
		233079	€ 7,96	Buchse am Achsschenkel, unten (Länge 45mm)	233053	€ 14,28
				Klemmmutter, Rechtsgewinde, div. Typen 1956-85	233077	€ 32,53
				Führungsrohr mit Buchsen, Bauart	233033	€ 38,84

115	110-115,.. A0003300485 Reparatursatz Lenkstange-Spurstange-K	233093	N/A	121	geändert Gummilager Blattfeder, exzentrisch	833096	€ 19,12
121	Gummilager Blattfeder Vorderachse, original Qual.	233096	€ 24,86	130	Reparatur-Satz W108-109, W111 Coupe ab FG, FEBI	858801	€ 143,79
132	Gummilager, Vorder-Achsträger Vgl.-No: A1113301575	233060	€ 96,52	140	-NL- Rep.-Satz Motorgummilager vorn	322011	N/A
140	A1112200017 Rep.-Satz, Motorlager V8 (3	822012	N/A	140	Rep.-Satz Motorlager 280SE/C vorn	322010	N/A
140	A1122230012 Motorlager W109, 6-Zylinder	822013	N/A	140	-NL- Rep.-Satz Motorlager vo. sw EXPO	322014	N/A
140	Reparatur-Satz, Motorlager, 280S- SEL spät (eckig)	822011	€ 54,51	140	A1112200117 Rep.-Satz Motoraufhängung v	322013	N/A
140	A1102200017 Rep.-Satz Motoraufhängung v	322012	N/A	141	Motorlager, vorn (6-Zylinder) Meyle	222010	€ 37,25
145	Vorderfeder W111 Limo, 110 Vgl.-No: A1113211504	332012	€ 232,86	146	Gummi über Feder vorn 20,0 mm Vgl.-No: A1113220385	232011	€ 57,37
146	Gummi über Feder vorn 25,0 mm Vgl.-No: A1113220585	232012	€ 57,37	146	Gummi über Feder vorn 30 mm Vgl.-No: A1113220785	232013	€ 57,37
146	A1113220885 Gummi über Feder, 32,5 mm vorn	232014	N/A	147	Anschlagpuffer an Querlenker unten	233066	€ 5,95
148	Anschlagpuffer Querlenker oben	233065	€ 9,76	150	A1083200071 Rep.-Satz Drehstab W108 spä	833071	N/A
150	Drehstab Reparatur-Satz für Drehstab 23,5(Gummi22)	833070	€ 133,99	150	Drehstab-Reparatursatz für Drehstab 20mm	233070	€ 86,06
150	Reparatur-Satz Drehstab 24,5 (Gummi 23)	833072	€ 161,38	151	Gummilager 20mm, für Drehstab 21.5	832050	€ 31,25
151	Gummilager 22.5 für Stabilisator 23.5	932050	€ 23,57	191	Spurstangenkopf, Linksgewinde, MEYLE	233191	€ 8,60
191	Spurstangenkopf, Linksgewinde FEBI	233091	€ 7,37	191	Spurstangenkopf, Rechtsgewinde FEBI	233092	€ 7,25
191	Spurstangenkopf, Rechtsgewinde, MEYLE	233192	€ 8,60	220	Set Lenkstange mit Schraube und Scheiben	246660	€ 38,08

33.c Vorderachse W114...

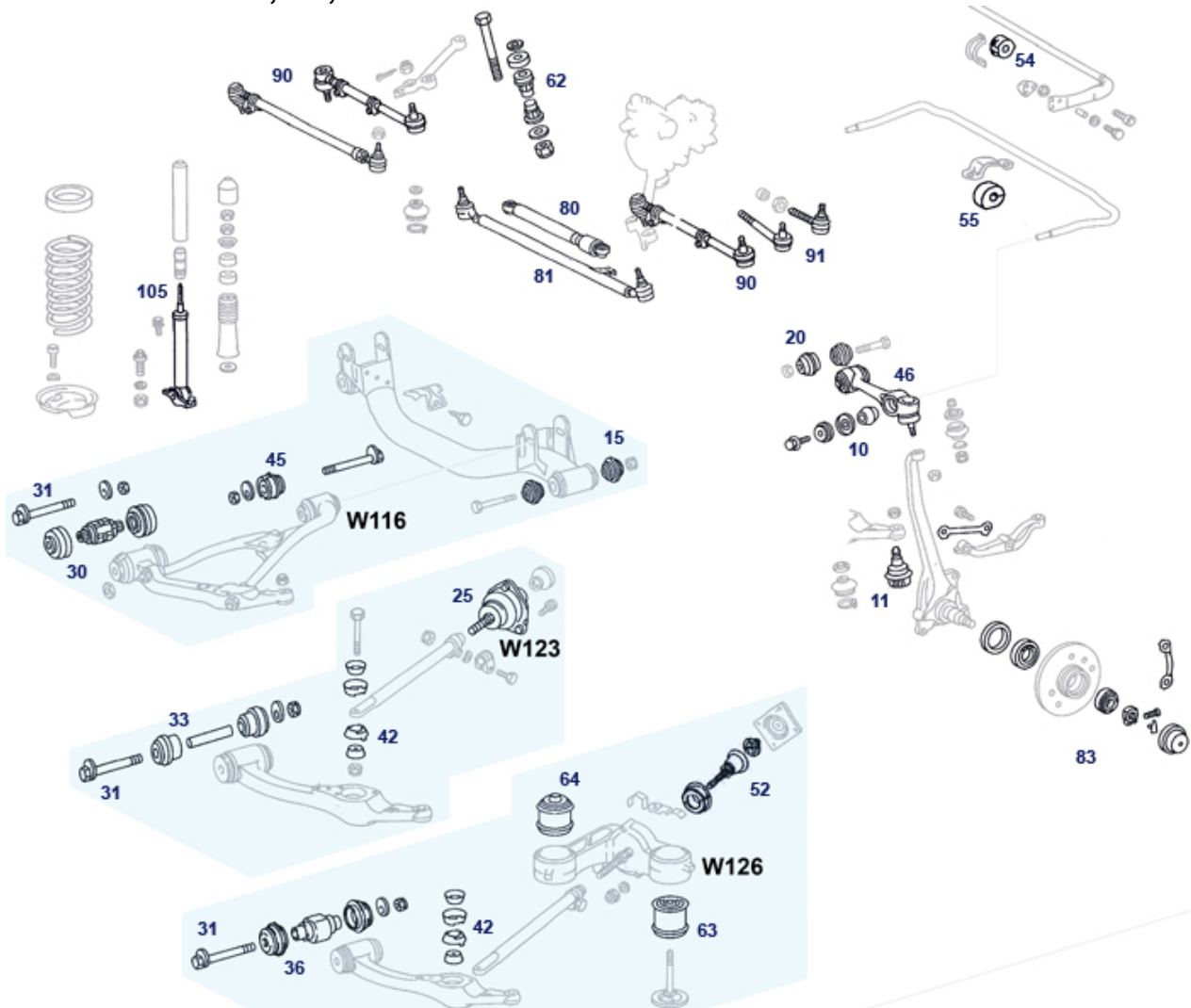


Kat 114 1972

	Nabenabdeckung am Radlager, W110-115,..B-Ware	B233079	€ 3,99		Bilstein-Stoßdämpfer W114-5 vorne "Serie"	532102	€ 184,45
	Splint 2,5 x 25, Kronenmuttern	133007	€ 0,24		Kronenmutter M10X1 17H, galv. verz, Foto !	133706	€ 2,45
	Lenkgestänge	133006	€ 2,38		Selbstsichernde Mutter M12 X 1,5, hohe Form	733113	€ 1,93
	Kronenmutter M10X1, Klasse 8, galv. verz, Foto !	133006	€ 2,38		--> siehe 733122 -> siehe 733113	241051	N/A
	ersetzt aus 241051, ersetzbar in 733113	733122	N/A		Stoßdämpfer vorne R/C107 W114 W115 "KAYABA"	732102	€ 62,70
	Gummipuffer am Stabi A1153230244	732817	€ 2,74		Radlagersatz vorn (FEBI) div. ab ca. 06..1961	233880	€ 39,88
	Scheibe an Klemmmutter, ohne Innenzapfen	233972	€ 27,97		"Meyle" Reparatursatz Vorderachsträger	758801	€ 49,18
5	Reparatursatz V-Achsträger, Aftm.	758101	€ 58,91	5	Rep.-Satz Querlenker oben innen	733020	€ 38,20
6	Rep.-Satz Querlenker oben innen	733820	N/A	6	Rep.-Satz Querlenker oben innen	733020	€ 38,20
7	Rep.-Satz Querlenker unten innen	733030	€ 64,88	7	Reparatur-Satz Querlenker, unten, innen FEBI	733830	€ 48,00
8	Traggelenk(unten)114..,107 bis'85,MEYLE	733110	€ 14,18	9	NL! Rep-satz Manschette	733102	N/A
13	Führungsgelenk R/C107 bis 08.1985 oben, FEBI	733112	€ 15,71	14	A1073301307 Querlenker unten re.->08.85	733049	N/A
14	A1073301207 Querlenker unten li.->08.85	733047	N/A	15	Querlenker oben kompl. links, bis 08.'85	733800	€ 123,28
15	Querlenker oben kompl. rechts, bis 08.'85	733801	€ 123,28	15	Querlenker oben kompl. links bis BJ 08-1985, FEBI	733100	€ 107,16
15	Querlenker oben kompl. rechts bis BJ 08-1985, FEBI	733101	€ 107,16	17	Spurstangenkopf, Linksgewinde, Lemförder	233991	€ 16,92
17	Spurstangenkopf, Rechtsgewinde, Lemförder	233992	€ 10,98	17	Spurstangenkopf, Linksgewinde, MEYLE	233191	€ 8,60
17	Spurstangenkopf, Linksgewinde FEBI	233091	€ 7,37	17	Spurstangenkopf, Rechtsgewinde FEBI	233092	€ 7,25

17	Spurstangenkopf, Rechtsgewinde, MEYLE	233192	€ 8,60	18	A0003300485 Reparatursatz Lenkstange-Spurstange-K	233093	N/A
22	Vorübergehend bitte Einzelteile ordern, SET=LZ	733080	N/A	23	Rad-Rollenlager außen 06.61->89	142630	€ 4,58
24	Radlager innen vorn 06.61->89 Vgl.-No: A0009815805	142580	€ 7,14	25	Radnabendichtung vorn 107 bis 08.'85*, 114/115	733082	€ 10,71
28	Kontaktfeder am Radlager R113....	233078	€ 1,56	29	Kappe, Radnabe vorn ab 09'85 Vgl.-No: A1683570089	733079	€ 1,06
29	Nabenabdeckung am Radlager, 110-115,...	233079	€ 7,96	33	Klemmutter, Rechtsgewinde, div. Typen 1956-85	233077	€ 32,53
40	Gummilager einzeln, Achsträger	733060	€ 18,97	45	Sicherungsblech Sattel vorn, '66 - 12/1976	242008	€ 6,19

33.d Vorderachse 116,123,126



Typen mit oben montierten Stabilisator-Drehstäben, im Bild häufig gefragte Teile der Standardausführungen (Stahlgefedert). Bei Anfragen können Fahrzeugdetails relevant sein: ABS betrifft Umgebungsteile der Radnabe, für Federn-Dämpfer-Anfragen bitte sämtliche Daten (ggf. Datenkarte) oder Original-Vergleichsnummern beifügen.

Traggelenk W116 - W123 - W126 (Restbestand)	633710	€ 8,24	Lager einzeln, oben, innen, 126, ..	633022	€ 14,65
Klemmutter, Rechtsgewinde, div. Typen 1956-85	233077	€ 32,53	Radlagersatz vorn (FEBI) div. ab ca. 06..1961	233880	€ 39,88
Gummilager, Rahmenrohr an Kaross. W116	633065	€ 13,63	Scheibe an Klemmutter, ohne Innenzapfen	233972	€ 27,97
Klemmutter, Radlager W...ab 116, R... ab 129	933077	€ 5,85	Bilstein-Stoßdämpfer W123	932100	€ 172,55
Spurstangenkopf, Linksgewinde FEBI	533091	€ 9,50	Spurstange Fahrerseite, z.B. 126, FEBI	633089	€ 31,45

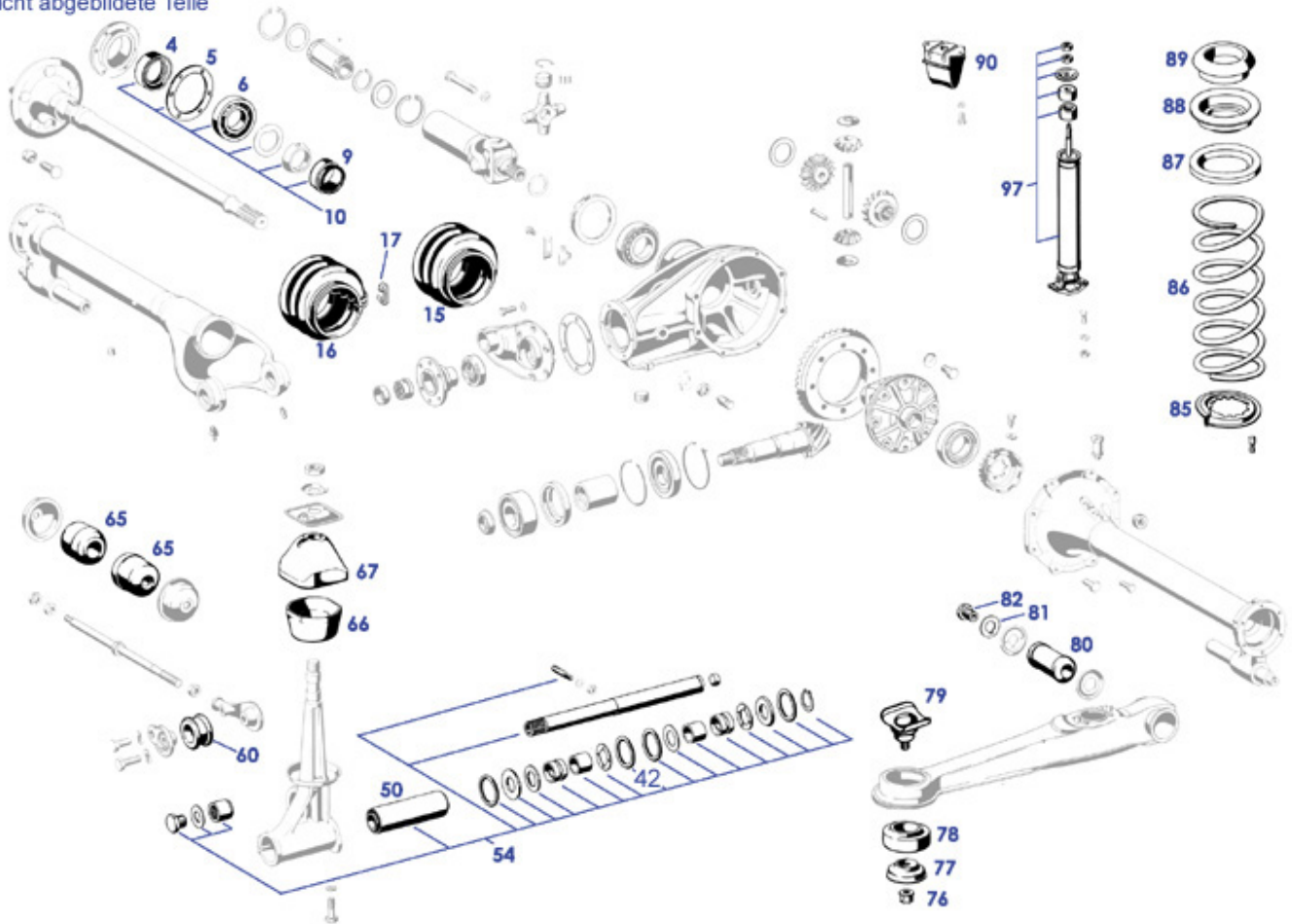
	Bilstein-Stoßdämpfer W123 "HD"	932101	€ 142,80	10	Lager einzeln, Lenker an Drehstab, .. FEBI	633032	€ 1,25
10	Rep.-Satz Lenker an Drehstab, .. FEBI	633132	€ 31,20	11	Traggelenk W116 - W123 - W126	633110	€ 13,44
15	LZ! Rep.-Satz Buchsen für Rahmenrohr W116	658001	€ 42,23	20	Lager einzeln, oben, innen, 116, 123, .. FEBI	633021	€ 6,39
25	Stützelenk 123..., FEBI Vgl.-No: A1233301335	633015	€ 51,17	30	Rep.-Satz Lenker unt.innen 116,123 früh, FEBI	633030	€ 26,80
31	Rep.-Satz Exzenterbolzen Vgl.-No: A1163300018	633031	€ 7,01	33	Rep.-Satz Lenker unt.innen 123 spät, 126, FEBI	633033	€ 31,58
42	Rep.-Satz Abstützung am Lenker 123, 126, FEBI	633042	€ 20,05	45	Rep.-Satz Lenker unten innen pro Seite W116	633045	€ 60,99
46	Lenker oben rechts, mit Gelenk, 126, FEBI	633049	€ 60,29	46	Lenker oben links, mit Gelenk, 116,123, FEBI	633046	€ 42,20
46	Lenker oben rechts, mit Gelenk, 116,123, FEBI	633047	€ 42,20	46	Lenker oben links, mit Gelenk, 126, FEBI	633048	€ 60,29
52	Rep.-Satz Stützlager pro Seite, W126 bis FN	633052	€ 76,60	52	Rep.-Satz Stützlager pro Seite, W126 ab FN	633053	€ 54,12
55	Gummi, Drehstab an Rahmen z.B. W126	632052	€ 7,20	62	Lenkhebel Rep.-Satz ab ca.1968 (FG!) FEBI	246062	€ 19,50
63	Gummilager Stützkonsole, hinteres, FEBI	633063	€ 23,87	64	Gummilager Stützkonsole, vorderes, FEBI	633064	€ 21,46
80	Lenkungsdämpfer R/C/W: 107-116...	246880	€ 24,49	80	Lenkungsdämpfer R/W/C: 107-116... Orig.	246080	€ 45,09
81	Lenkstange W126, LHD	646081	€ 26,08	81	Lenkstange, W116, 123, LHD Vgl.-No: A1234601505	646080	€ 42,90
83	Radlagersatz 1 Seite vorn W116,123,126, ABS	633083	€ 17,40	83	Radlagersatz 1 Seite vorn W116,123,126 kein ABS	633081	€ 17,40
90	Spurstange Beifahrerseite, z.B. 126, FEBI	633090	€ 31,45	90	Spurstange, z.B. 123 L/R passend, FEBI	633085	€ 26,16
91	Spurstangenkopf, Rechtsgewinde FEBI	233092	€ 7,25	91	Spurstangenkopf, Linksgewinde FEBI	233091	€ 7,37
91	Spurstangenkopf, Linksgewinde, MEYLE	233191	€ 8,60	91	Spurstangenkopf, Rechtsgewinde, Lemförder	233992	€ 10,98
91	Spurstangenkopf, Linksgewinde, Lemförder	233991	€ 16,92	91	Spurstangenkopf, Rechtsgewinde, MEYLE	233192	€ 8,60
91	Spurstangenkopf, Rechtsgewinde FEBI	633094	€ 9,25	91	Spurstangenkopf, Rechtsgewinde FEBI	533092	€ 9,50
91	Mutter, Spurstangenkopf, selbstsichernd	233094	€ 1,51	105	Gasdruck-Stoßdämpfer 126 vorn, Bilstein	932105	€ 148,75

33.e Vorderachse 201+124 Rep.-Teile

	Radlagersatz R107 vorn. ab 09.85	733181	€ 17,75		Rep.-Satz Lenkhebel, W124, ...	546062	N/A
	Klemmmutter, Radlager W...ab 116, R... ab 129	933077	€ 5,85		Dichtsatz Lenkgetriebe W201 , weitere	546105	€ 27,50
	Radlagersatz W201 vorn pro Rad, FEBI	933086	€ 18,46		Radlagersatz W201 vorn pro Rad, bis FN, FEBI	933080	€ 37,71
	Gummilager, Drehstab an Lenker oder Rahmenhalter	W0132053	€ 2,00		Exzenter-Bolzen, Lenker unten innen R129, W124..	933039	€ 6,84

35.a Hinterachse 1955-1962 (Bauweise Ponton)

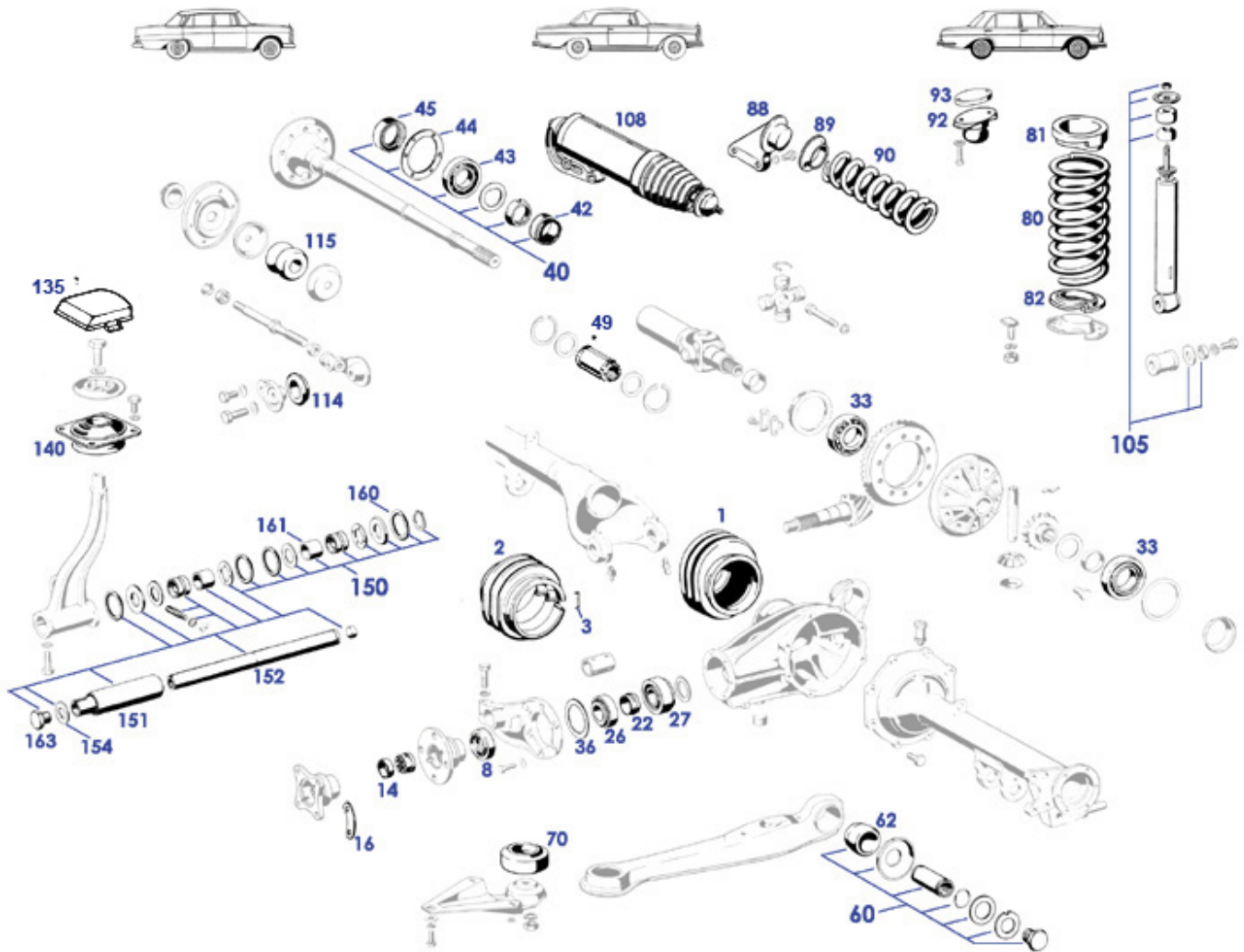
nicht abgebildete Teile



	Lasche für Querstrebe 2-teilig, Guss, M12	135725	€ 197,54		A1103520067 Teller Schubstrebe ab'57 14	135110	N/A
	Scheibe 2,2mm (Reparaturmaß) Vgl.-No: A1803511652	235716	€ 23,42		Scheibe 2,4mm (Reparaturmaß) Vgl.-No: A1803511852	235718	€ 17,50
	Abstandhülse, Länge 26,0mm (std)	235807	€ 47,30		Klammer für offene Manschette Vgl.-No: A0029881078	135832	€ 1,19
	Radlager innen vorn 06.61->89, FAG	142680	€ 15,92		Rad-Rollenlager außen 06.1961 -> 89 FAG	142730	€ 25,26
	Ventilkappe Kunststoff schwarz	740035	€ 0,07		Sicherung, vereinfacht / Nase mittig	135606	€ 19,00
	Sicherung, vereinfacht / , Nase außen	135607	€ 6,68		Sicherung, vereinfacht / Nase versetzt	135608	€ 19,00
	Verschlussschraube M24 konisch, ohne Bund	114025	€ 8,98	4	siehe 143804, Dichtring	143004	N/A
5	Dichtung Bremsträgerpl./Tragrohr 190...	143002	€ 9,81	9	Abdichtring innen, am Tragrohr	143001	€ 5,82
10	Rillenkörper Radlager Hinterachswelle	235005	€ 22,88	10	Tonnenlager Hinterachse Vgl.-No: A0009810506	135858	€ 67,38
13	Nutmutter mit Sicherung Vgl.-No: A1113500166	235714	€ 37,49	13	Sicherungshülse an Nutmutter Vgl.-No: A1209940044	135821	€ 5,00
15	H-Achsmanschette, geschlossen Vgl.-No: A1103570491	135130	€ 29,99	16	Rep. Gummimanschette, offen, Form weicht ab	135131	€ 41,45
17	Schelle für Luftschlauch Vgl.-No: A1209950401	209004	€ 3,15	17	A0029881078 siehe 135832	135132	N/A
17	Verschluss für 9mm Schellenband,	109835	€ 2,84	17	Klammer 1m Schellenband, geprägt, 9mm breit	109830	€ 3,09
42	Gummiring an Hinterachs-Bolzen	235304	€ 3,50	50	Lagerhülse, Achsaufnahme hinten	135012	€ 91,52
52	Sicherungsscheibe zu 235324 Vgl.-No: A1809940112	235301	€ 2,59	53	Reibscheibe bei Mittelbolzen Hinterachse	235705	€ 10,00
54	Satz NL, einzeln oder alternativ 135196	135195	N/A	60	Gummipuffer, Querstrebe innen links	135062	€ 22,31
65	Gummipuffer an Querstrebe	135033	€ 30,59	66	Gummilager Hinterachs-Aufnahme	135002	€ 32,24

	Vgl.-No: A1803510744								
67	Gummilager Hinterachs-Aufnahme oben 26mm, '57->	135001	€ 103,90	67	unten, mitte. Gummilager Hinterachs-Aufnahme oben 30mm ->'57	135003	€ 80,13		
76	Kronenmutter M12 (zB Schubstrebe früh)	135121	€ 29,50	76	Kronenmutter mit Bund M14x1,5, Schubstreben	135120	€ 25,47		
77	Teller Schubstrebe ab Baujahr 1957 (14mm Bolzen)	135810	€ 17,55	78	Gummilager Schubstrebe 190SL, Ponton	135100	€ 35,07		
79	Stützlager Schubstrebe (M14) Vgl.-No: A1803500333	161210	€ 31,89	80	Gummilager Schubstrebe an Hinterachse	135009	€ 16,29		
81	Sicherungsblech Schubstrebe an Achse	135007	€ 5,18	82	Bolzen, Schubstrebe an Achse M18X1,5X25	135014	€ 34,83		
85	Federteller unten Schubstrebe Vgl.-No: A1803250415	132012	€ 91,99	86	Hinterfeder, Ponton, rechts	432020	€ 228,79		
86	Hinterfeder, Ponton, links	432010	€ 181,23	87	Ausgleichsring über Feder hinten	132014	€ 19,77		
88	Federteller hinten oben 190SL	132013	€ 150,00	89	Gummiring Federteller an Längstr. hi. 80°Sh	132830	€ 39,00		
89	Gummiring Federteller an Längsträger hinten, 70°Sh	132030	€ 29,95	90	Anschlagpuffer Ersatz (höher; Exportausf)	132016	€ 99,95		
97	Bilstein Stoßdämpfer hinten W121 & W120	132022	€ 314,99	170	Dichtring Diff-Eingang zB 190SL	135818	€ 21,00		
999	Produktersatz: Windklammer für 9mm Schellenband	109035	€ 2,09	999	1m Schellenband, glatt, 9mm breit	109030	€ 4,00		

35.b Hinterachse 1959-1972 (Bauweise Heckflosse)

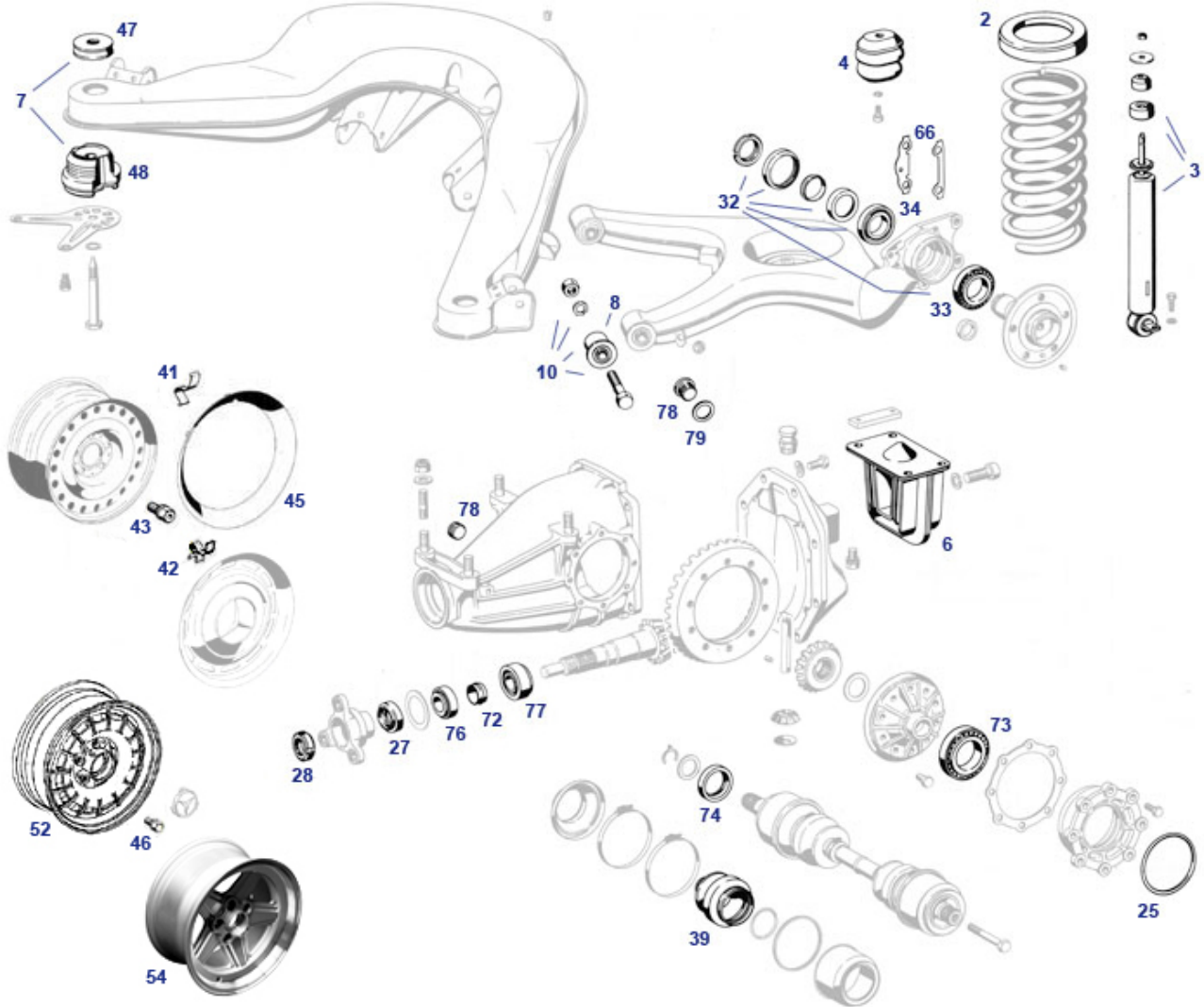


	Spezialschraube Querfederkonsole siehe 332007 + Halter	232036 332005	€ 2,26 N/A		Ventilkappe Kunststoff schwarz Scheibe 2,2mm (Reparaturmaß) Vgl.-No: A1803511652	740035 235716	€ 0,07 € 23,42
	Scheibe 2,4mm (Reparaturmaß) Vgl.-No: A1803511852	235718	€ 17,50		Gummilager Schubstrebe/Boden 70-75°Sh A	235721	€ 11,65
	Drehstab Reparatur-Satz f.Drehstab 21,5 (Gummi 20)	333070	€ 127,50		Radlager innen vorn 06.61->89, FAG	142680	€ 15,92
	Buchse an der Hinterachse Vgl.-No: A1803510150	235050	€ 29,63		Rad-Rollenlager außen 06.1961 -> 89 FAG	142730	€ 25,26
	H-Achsmanschette, geschlossen, Premium Qualität	135930	€ 49,43		Rep. Gummimanschette, offen, Premium-Qualität	135931	€ 80,92
	Sicherung, vereinfacht / Nase mittig	135606	€ 19,00		Sicherung, vereinfacht / , Nase außen	135607	€ 6,68
	Sicherung, vereinfacht / Nase versetzt	135608	€ 19,00		Träger für Ausgleichsfeder W113 + div. 110/111	232804	€ 74,38
1	H-Achsmanschette, geschlossen Vgl.-No: A1103570491	135130	€ 29,99	2	Rep. Gummimanschette, offen, Form weicht ab	135131	€ 41,45
3	Verschluss für 9mm Schellenband,	109835	€ 2,84	3	1m Schellenband, geprägt, 9mm breit	109830	€ 3,09
3	Klammer für offene Manschette Vgl.-No: A0029881078	135832	€ 1,19	3	Produktersatz: Windklammer für 9mm Schellenband	109035	€ 2,09
3	1m Schellenband, glatt, 9mm breit	109030	€ 4,00	3	Schelle für Luftschlauch Vgl.-No: A1209950401	209004	€ 3,15
3	A0029881078 siehe 135832 Klammer	135132	N/A	8	Dichtring Differential-Eingang 230-280SL...	235015	€ 12,98
10	A1085860135 Rep-Satz Kardanflansch	235070	N/A	14	Nutmutter mit Sicherung Vgl.-No: A1113500166	235714	€ 37,49
14	siehe 235013	235813	€ 5,00	14	Sicherung an Nutmutter,	235013	€ 7,44

16	Sicherungsblech, Gelenkwelle -> Hinterachse	241014	€ 8,45	16	Differenzial Gummilager, Antriebswelle Vgl.-No: A1804130212	141018	€ 18,65
16	Gelenkwellen-Gummilager, 180,D	441019	€ 25,35	16	Sicherungsblech, Gelenkwelle -> Hinterachse	241814	N/A
18	Gummi über Feder, 30 mm hinten	232023	N/A	18	Gummi über Feder, 24 mm hinten	232022	€ 33,50
18	NL! Gummi über Feder, 18 mm hinten	232021	N/A	20	NL: Radsatz 1:3, 28 ->'67 Umrüstung	235805	N/A
20	NL! Radsatz 1:3,28 f.Umrüstung >'67	235106	N/A	21	Abstandshülse am Differential bis ca.'67	235817	€ 14,88
22	A1083530042 siehe 235809, Buchse	235009	N/A	22	Abstandbuchse Kegelradwelle ab '67 , FEBI	235809	€ 4,93
22	NL! Abstandhülse 230SL am Diff.	235017	N/A	26	A0009801102, siehe 235816	235016	N/A
26	Rollenlager, vorderes, Kegelradwelle ab 1968	235011	€ 24,35	27	Lager im Differential, Antriebskegelrad, hinteres	235818	€ 35,33
33	Lager, Differential	235039	€ 44,85	33	Kegelrollenlager, Differential 190/230SL	135070	€ 30,12
36	A1283531952 Distanzscheibe 1.5mm ,Kegelrad bis '67	235161	N/A	36	Distanzscheibe 1.5mm bei Kegelradlager ab 67	235150	€ 11,90
40	siehe 258350 oder 258750	258352	N/A	40	Radlagersatz Rillennlager hinten links, FEBI	233085	€ 29,93
42	Dichtring Achswelle innen W108,111,113,110	242114	€ 5,53	43	Rillennlager Radlager Hinterachswelle	235005	€ 22,88
43	Tonnenlager Hinterachse Vgl.-No: A0009810506	135858	€ 67,38	44	Papierdichtung, Pendelachsen ab W110	242113	€ 6,66
44	Spezial-Schraube, Bremse-Achse, 250-280SL	242117	€ 39,98	45	Dichtring außen ab Achstyp 110 (113,108)	242115	€ 5,66
49	Schiebehülse mit Kleinteilen, geprüfter Nachbau	235770	€ 999,99	50	A1123500213 Schiebegelent Hi.-Achse 250	235250	N/A
50	A1103500413 Schiebegelent Hi.-Achse 230	235230	N/A	50	A1803500513 Schiebegelent	135200	N/A
62	Gummilager, Schubstrebe an Achse, 65...70°shore	235733	€ 3,61	62	Gummilager Schubstrebe an Achse, 75° Sh	235833	€ 5,41
62	siehe 235030	235830	€ 4,70	62	bitte Einzelteile erfragen: Rep-Satz W109	835022	N/A
70	Montierhilfe vordere Schubstrebenlager	258351	€ 69,02	70	Gummilager Schubstrebe/Boden 70-75°Sh A	235821	€ 10,35
70	Gummilager Schubstrebe/Boden 75-80°Sh A	235021	€ 13,11	80	A1083240204 Hinterfeder 15,9mm,z.B.111.	832025	N/A
80	Hinterfeder W110 und 220SEb Vgl.-No: A1103243004	332020	€ 72,14	82	Gummi unter Feder hinten Vgl.-No: A1103250185	232828	€ 8,22
82	Gummi unter Feder hinten	232028	€ 4,00	83	A1103250715 Federteller 230 - 280SL, unten	232001	N/A
88	Träger für Ausgleichsfeder, aufgearbeitet	232004	€ 74,49	89	Drehstab-Reparatur-Satz W109 hinten (2x/Fahrzeug!)	833075	€ 81,12
89	Gummiring an Ausgleichsfeder Vgl.-No: A1103290185	232005	€ 6,49	90	Ausgleichsfeder 230-280SL Standard (11,9 mm)	232006	€ 83,35
90	Ausgleichsfeder, W110-C111, d14,8mm	332007	€ 97,50	92	Gummipuffer Federwegbegrenzung, oben	232008	€ 41,39
92	Anschlaggummi Hinterachse 112/109	832080	€ 62,48	93	Abstandscheibe Anschlagpuffer Alu	232109	€ 72,00
93	Abstandscheibe Anschlagpuffer Plastik	232209	€ 26,00	93	Stahl-Abstandplatte bei Anschlagpuffer	232809	N/A
105	Bilstein-Stoßdämpfer W109 hinten	832113	€ 230,93	105	Bilstein-Stoßdämpfer 114-5 hi. "HD"	532111	€ 190,00
105	Bilstein Stoßdämpfer W108/110-1 hinten	832111	€ 229,99	108	EU-Only: Überholung Boge Hydromat mit Garantie	832807	€ 1.428,00
114	Gummilager, Querstrebe innen, Vgl.-No: A1113510448	235023	€ 36,53	115	Gummipuffer, Querstrebe außen	235024	€ 8,09
140	Gummilager Hinterachs-Aufnahme	335020	€ 127,39	140	Gummilager H-Achsträgerbefestigung,made in Germany	235920	€ 274,12
140	Gummilager, H-Achsträgerbefestigung	235020	€ 148,71	151	Gummilager Achsaufh. Hinten Vgl.-No: A1103501275	235712	€ 93,19
151	Lagerhülse, Achsaufnahme hinten	135012	€ 91,52	151	Gummilager, Achsgelenk	235012	€ 139,99
152	A1103510074 siehe 235708, Verbindungsbolzen	235308	N/A	152	Verbindungsbolzen Pendelgelenk,	235708	€ 114,89
154	Sicherungsscheibe zu 235324 Vgl.-No: A1809940112	235301	€ 2,59	160	Gummiring an Hinterachs-Bolzen	235304	€ 3,50
161	Abstandhülse, Länge 26,0mm (std)	235807	€ 47,30	163	Schraube Mittelbolzen Achsträgergelenk	235324	€ 18,55
169	Reibscheibe bei Mittelbolzen	235705	€ 10,00	210	Querstütze / Querstrebe 205mm,	335722	€ 34,51

35.c Schräglenker-Hinterachsen ab 1967

35.c Schräglenker-Hinterachsen ab 1967



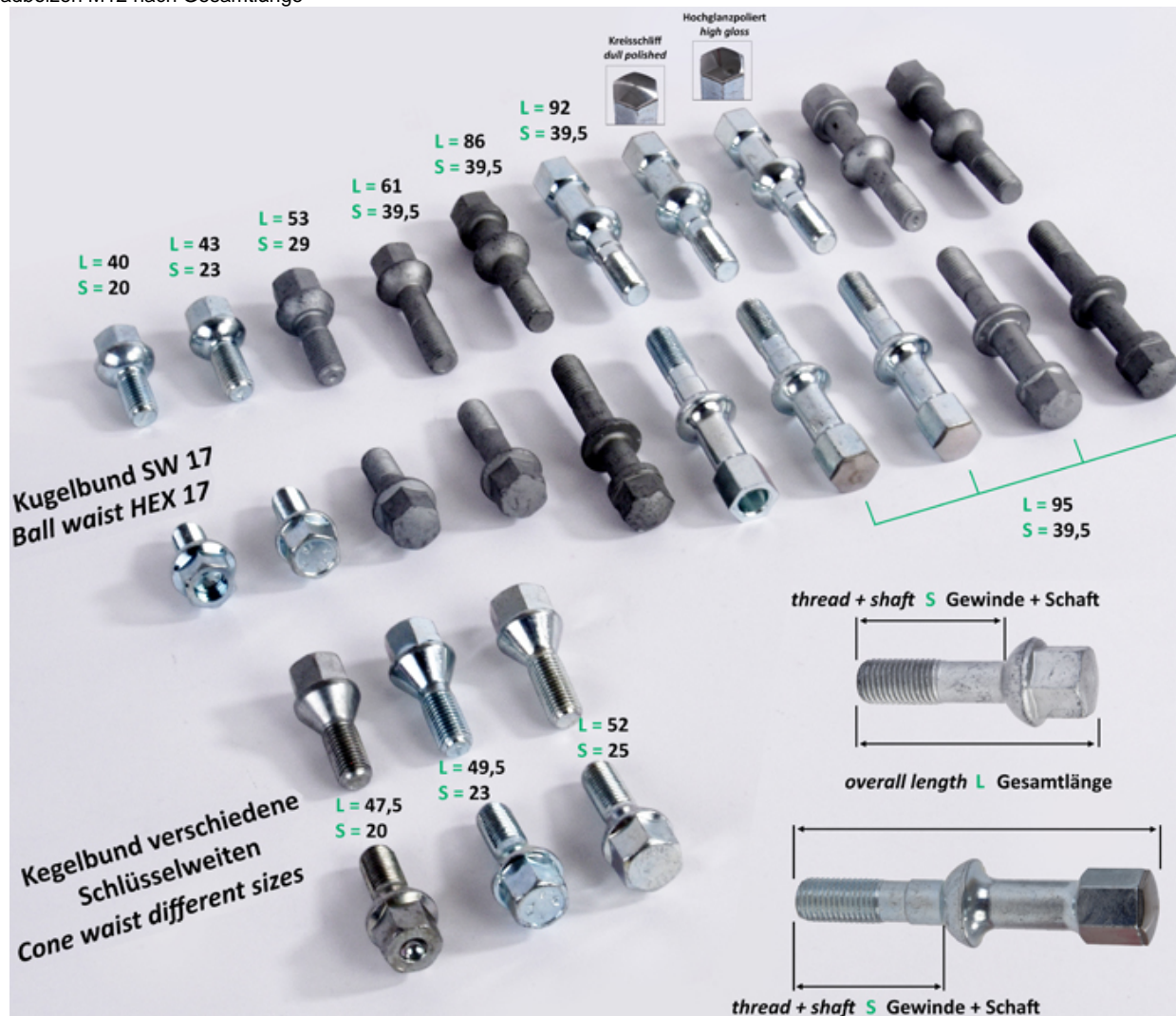
35.c Schräglenker-Hinterachsen ab 1967

	Stoßdämpfer Hinterachse Marelli, W114, 115	532012	€ 29,99		Rep.-Satz Hinterachsgummilager W126	W2635022	N/A
	Stoßdämpfer hinten R/C107 W114 W115 "KAYABA"	732112	€ 58,55		Manschette innen, STERNGELENK V8->85 FN!	735131	€ 9,66
	A1264002802 Stahlfelge 7 x 15, ET25, zB	740019	N/A		Koppelstange Kunststoff FEBI Vgl.-No: A1233200989	532085	€ 6,37
	A1264000702 Stahlfelge 6,5x14 ET30 18-L	740003	N/A		Bilstein-Stoßdämpfer, W123, "Heavy Duty"	632112	€ 124,95
	Bilstein-Stoßdämpfer, 114-5, hinten, "Serie"	532112	€ 136,85		A1264002102 Alufelge 6,5x14 ET30 H2 "Fu"	740001	N/A
	Rep.-Satz Aufhängung Hinterachsträger FEBI, SLC...	535022	€ 33,80		A1264002202 Alufelge 7jx15 ET25 "Barock"	740002	N/A
	Bilstein-Stoßdämpfer W123	932111	€ 101,15		Bilstein Stoßdämpfer Sportline C124	932114	€ 113,05
	Bilstein-Stoßdämpfer 114-5 hi. "HD"	532111	€ 190,00		Radbolzen, Stück, zu Alu-Felge 300-500SL, 09.1985->	740004	€ 13,33
2	Stoßdämpfer C126 Bilstein hi., A1153252244 Gummi über Feder hinten, 9,5mm	932115 732021	€ 148,75 N/A	2	Koppelstange für Niveau-Regler NL! Gummi über Feder hinten, 14mm	532283 732022	€ 46,41 € 7,35
2	Gummi über Feder hinten, 19mm Vgl.-No: A1153252444	732023	€ 5,91	4	Anschlagpuffer Hinterachse, FEBI	732880	€ 7,27
4	Anschlagpuffer Hinterachse, Aftermarket	732080	€ 7,89	6	-NL- Diff-Gummilager 114 bis FN	535030	N/A
6	Aufhängung Diff., ab 12.'72 alle, davor s.Text	735030	€ 64,89	7	Rep.-Satz Aufhängung Hinterachsträger MEYLE, SLC..	735022	€ 75,45

7	A1235860435 Rep.-Satz Aufhängung	535121	N/A	8	A1233520765 Rep.-Gummilager; Buchse exzentrisch	735065	N/A
8	Gummilager Schräglenker, standard	735064	€ 7,01	22	Rollenlager, z.B.Rad hi.außen 107,Diff.div,..	735005	€ 59,49
25	O-Ring Differentialgehäuse ~100 X 2mm	735210	€ 1,46	25	O-Ring Diff-Ausg L/R 114/107 2.8 FN 88X2mm	535210	€ 1,29
27	Dichtring Differential-Eingang FEBI -ww 735015	535015	€ 9,65	27	Dichtring, Differential-Eingang, div MB 73-98	735015	€ 10,14
28	Mutter Differential/Kardan, späte Form	735230	€ 2,93	32	Radlagersatz hinten R/C107 und W115-126	733085	€ 40,28
39	Manschette innen,STERNGELENK 280,... FN	733218	€ 19,41	39	Manschette innen,RINGGELENK (6xM10)	735218	€ 22,72
39	Manschette außen, RINGGELENK, bitte FG	535133	€ 32,64	39	Rest: Rep-Satz Manschette Sterngel.-Typ, m.Töpfen	735130	€ 19,04
41	Klammer für Felgenzierring Vgl.-No: A1134010628	240020	€ 2,88	43	Radbolzen für Stahlfelgen MB-PKW ab ca. 1967	240005	€ 1,59
45	Felgenzierring 14" Zoll (Stahlblech, verchromt)	240110	€ 100,00	45	Felgenzierring 14-Zoll, Edelstahl	240013	€ 47,01
46	Radbolzen, 1 Stück, LM-Rad 280-500SL "Barock"	740005	€ 1,90	48	A1233511042 Gummilager einzeln Fahrschemel W123	535021	N/A
48	A1153513542 Gummilager einzeln Fahrschemel W115	535020	N/A	52	Zubehör-Alufelge "Barock" 7x15 ET 23, bis 07.'85	740008	€ 259,99
66	Sicherungsblech hinten: R113, W111-108	242036	€ 4,36	72	Abstandbuchse Kegelradwelle ab '67 , FEBI	235809	€ 4,93
73	Kegelrollenlager Diff. seitlich div. 280FN,300	735039	€ 40,28	74	Simmerring Differential/Achse Vgl.-No: A0089971247	735222	€ 24,97
74	Dichtring Differential / Antriebswelle ab FG	735220	€ 9,75	74	Simmerring Differential/Achswelle	735221	€ 7,65
76	Lager Kegelradwelle vorn Vgl.-No: A0029801102	735011	€ 47,59	78	Verschlussschraube mit Bund M24 x 1,5	226046	€ 1,69
78	Dichtring 24x29x1,8 Alu ,zB. Getriebe-Öl	226047	€ 0,44	78	Verschlussschraube M22 mit Bund	114035	€ 24,61

40, Radbolzen M12 nach Gesamtlänge

40, Radbolzen M12 nach Gesamtlänge



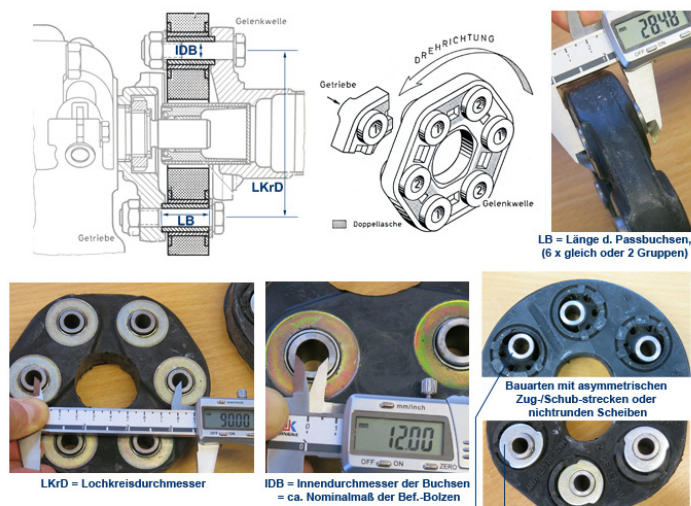
40, Radbolzen M12 nach Gesamtlänge.

Einfache Darstellung für ältere MB-PKW: seriennahe Bolzen mit Kugelbund und Gewinde M12 x 1,5 und Schlüsselweite 17 (obere Reihe). Dadurch einfachste Sortierung NACH DER GESAMTLÄNGE (Länge über Alles). Verschiedene Achs-/Radkombinationen führten zwischen 1959 und 1989 zu den hier gezeigten Bolzen. Als Faustregel: beim Einschrauben sollte der Bolzen seinen Sitz ca. zwischen 5 und 8 ganzen Drehungen ins Gewinde erreichen. bei weniger tragendem Gewinde wird die Belastbarkeit nicht erreicht, bei längerem Durchschrauben kann Berührung erfolgen mit anderen Teilen (gefährdet: hinten Handbremse, vorn Bremsscheibe zB bei Typ 230SL). Mitte der 1980er Jahre erfolgte eine System-Umstellung bei MB-Vorderachsen: vormals Radnabenflansch (Gewindesitz) anliegend an Felge (Bremsscheibe separat innen seitig verschraubt), später Bremsscheibe auf Radnabe, zwischen Felge und Gewindesitz. (Zum Nabendurchmesser siehe auch Infotafel Bremsscheiben). Die Bauart von Felgentellern ist nicht allein Materialabhängig sondern verschiedene Hersteller (Beispiel Barock-Nachbau) gestalteten eigene Teller mit Konsequenzen für die Bolzenlänge und Abweichungen vom MB-Prinzip Kugelbund/SW17, daher untere Reihe: optionale Kegelbund-Schrauben für einzelne Nachbaufelgen. Mehr Details bei Klick auf die Längen-ID oder auf den zutreffenden Bereich im Foto: werden von vereinzelt Varianten ausschließlich Sets anstelle Sets+Einzelteilen angeboten, dann kann das Set die kleinste Verpackungseinheit unseres Zulieferers darstellen.

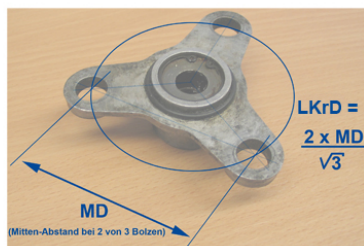
Radbolzen, 1 Stück, für LM-Rad, LüA 86mm, 129 uvm	740807	€ 10,53	Radbolzen, 1 Stück, für LM-Rad M12 X 1,5, zB R171	740007	€ 2,24
Radbolzen, 1 Stück, LM-Rad 280-500SL "Barock"	740005	€ 1,90	Set 20 Radbolzen, Kugelbund, Maxilite	740805	€ 51,29
Radbolzen für Stahlfelgen MB-PKW ab ca. 1967	240005	€ 1,59	Set 20 Radbolzen Maxilite, Kegelbund, Gewinde 24mm	740888	€ 49,98
Radbolzen-Set M12 x 1,5 x 25 Kegel, SW19, LüA 52	740801	€ 30,39	Radbolzen, 1 Stück, zu MB-Felgen 107 ab 9.'85	740414	€ 4,14
Radbolzen, 1 Stück, zu MB-Felgen 107 ab 9.'85	740514	€ 4,14	Radbolzen, 1 Stück, (f.Gulli 107/126), vereinfacht	740914	€ 13,36
Radbolzen-Set M12 x 1,5 x 20 Kegel, SW17, LüA 47,5	740802	€ 19,33		740604	N/A

41.d Gelenkscheiben (Hardyscheiben) nach Abmessung

Kardan-Gelenkscheiben (Hardyscheiben) sind Generationen-/Baukastenteile. Hier Hilfe bei Nummern-Ersetzung.



Inhalt in SLS-Art-nr.	Scheibe einzeln SLS-Art-nr.	LKrD (mm)	LB (mm)	IdB (mm)
141000	141001	80	22	12
241800	241001	90	23,3	14
741000	741111	90	26	10
741002	741112	90	29	10
741001/010	741114	90	34/37	10
741003	741124	90	28,5	10
	541114	90	26	10
741120	741121	110	26	12

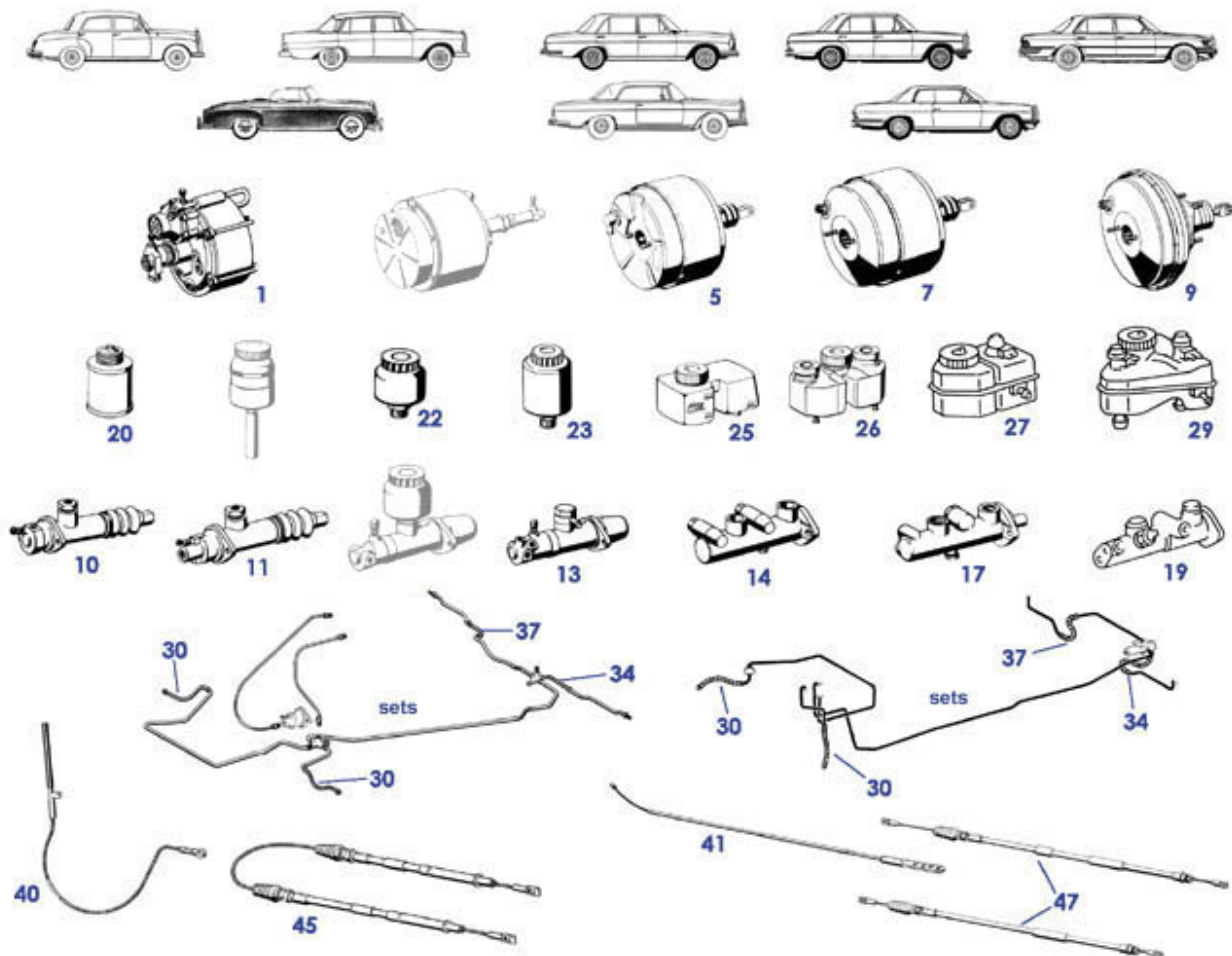


Die Abbildung befasst sich mit Gelenkscheiben für die Generationen "Ponton" bis W124, hier wurden i.d.R. 1 oder 2 Hardyscheiben mit 6-Loch-Muster an der Kardanwelle eingesetzt.

Bitte achten Sie bereits vor der Zerlegung auf das Markieren der Teile (Drehstellung und Lagerichtung zueinander, Lage an einstellbaren Aufhängungspunkten). Ursache suchen, falls Altteile Schäden abseits von altersbedingtem Verschleiß aufzeigen. Senden Sie uns ggf. Bilder der gesuchten Teile, neben Gelenkscheiben können auch Mittellager und weiteres verfügbar sein, wir helfen gern bei der Identifikation.

Satz Hardyscheibe, M117 Typen + 380ab FG	741710	€ 60,69	Gelenkscheibe 90 mm R113, 190SL, 108-111	241801	€ 55,93
Plastikmanschette Kardanwelle	541012	€ 3,45	Mutter, Kardan an Hinterachse, Ausf. siehe Foto	241048	€ 0,92
Ventilkappe Kunststoff schwarz	740035	€ 0,07	Gelenkscheibe 80mm, 190SL früh	141001	€ 67,95
241001 Gelenkscheibe 90 mm R113, 190SL, 108-111	241001	€ 71,25	541114 Hardyscheibe, ohne Schrauben	541114	€ 46,41
741000 Rep-Satz Hardyscheibe 350SL/C, 280/380FN	741000	€ 57,19	741001 Rep-Satz Hardyscheibe 280SL/C -10- FN	741001	€ 70,07
741002 Rep-Satz Hardyscheibe 280SL/C -12- FN	741002	€ 80,92	741003 Rep-Satz Hardyscheibe 300SL hinten	741003	€ 54,44
741010 Rep-Satz Hardyscheibe zB 300SL vorn, ...	741010	€ 78,09	741111 Hardyscheibe ohne Schrauben, zB. 350SL/C, 280/380FN	741111	€ 52,36
741112 Hardyscheibe ohne Schrauben Vgl.-No: A1264100115	741112	€ 82,11	741114 Hardyscheibe ohne Schrauben, einige 280(FN), 300	741114	€ 51,17
741120 Satz Hardyscheibe, M117 Typen + 380ab FG	741120	€ 109,09	741121 Hardyscheibe ohne Schrauben, M117 Typen + 380ab FG	741121	€ 74,46

42/43 Bremse: Hauptzylinder, Leitungen

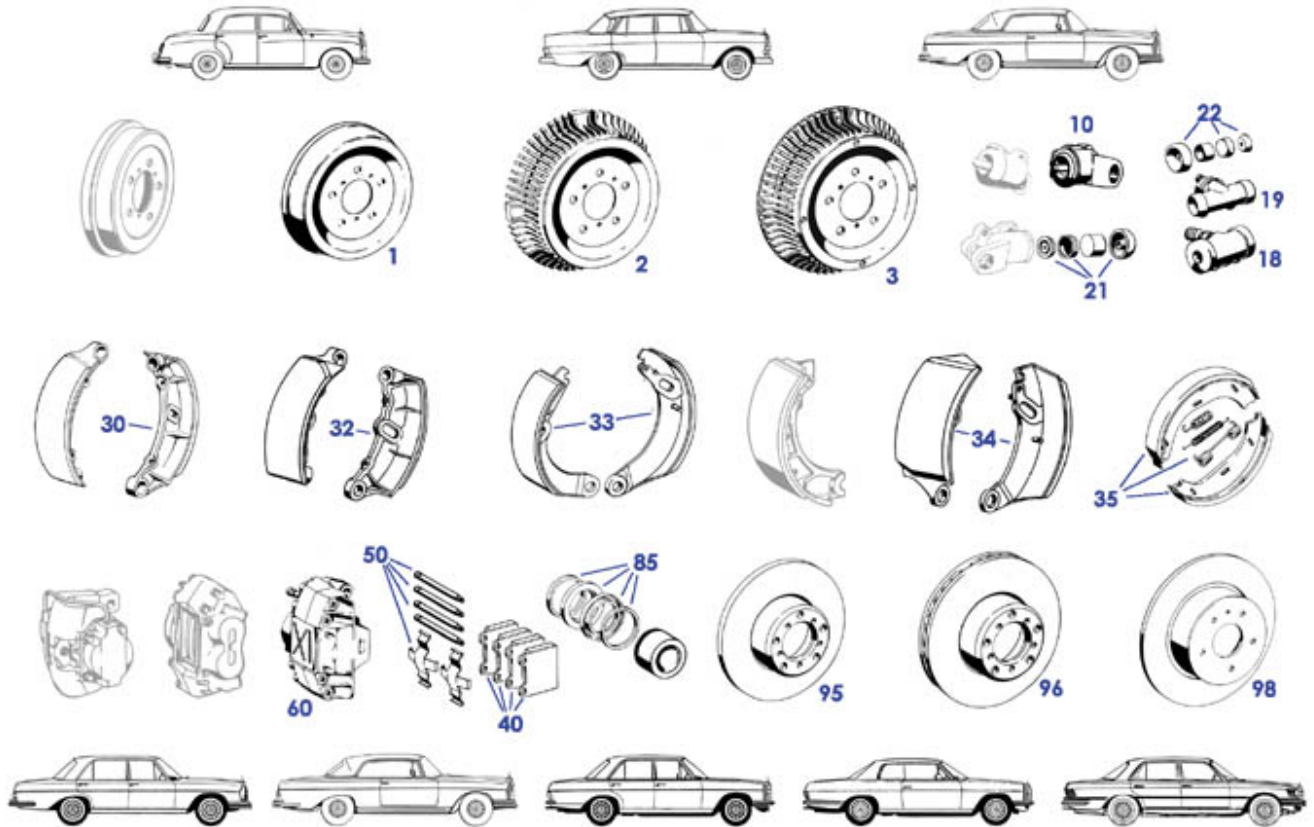


Graf.Inh. zuletzt überarbeitet 21.01.2010 d. SLS-Red.

	Feder, Bremsseilwippe	M1079930310	€ 7,62		Bremsgerät, duktion, verwendbar wie T51	243800	N/A
	Bremsgerät T50/24/1	343002	N/A		NL! Abscheidegefäß am Brems-Vakuumschlauch	243783	N/A
	1m weiße PA-Leitung für Bremsvakuum	943782	€ 14,40		Überwurf-Fitting,Außengew.M10X1 für 4,75/Bördel F	942966	€ 0,57
	Blechschaube mit Sechskant 5,5 X 13 galv. verz.	990102	€ 0,20		Leitungsüberwurf M12x1, SW12	943019	€ 2,49
	Halteklammer für Bremsschlauch	243658	€ 1,06		Ausgleichsbehälter Bremse spät	443005	N/A
	NL! Hauptbremszylinder 250-280SL, R107 -> 1974	243811	N/A		Hauptbremszylinder 250 - 280 SL, R107 -> '74	243711	€ 250,82
	Feder, Bremsseilwippe bis 08.'76	742555	€ 7,62		Verschluss, ATE 03.3517-0300.1	943017	€ 2,89
	1m Schlauch Bremsreservoir an Kupplungsgeber	729004	€ 10,64		siehe 842069 infolge Zusammenlegung	242869	N/A
	Bremskraftregler, Zusammenlegung ..3512+..3612	842069	€ 329,99		Ausgleichsbehälter ab 09.1975 bis 08.1985	743806	€ 329,99
	M10 x 1 ATE-Verschlussschraube	943018	€ 14,99	1	A0004302130 Bremsgerät T50, Neuteil MB-	143900	N/A
5	A0004305530 Bremsgerät T51-200, R113, W	243000	N/A	5	Bremsgerät Nachfertigung (angelehnt an T51-200)	243700	€ 699,90
5	A0044300630 Bremsgerät T51/100 (W110-Zw	343001	N/A	7	Bremsgerät T52-9 (ATE)	243030	€ 909,90
9	Bremsgerät ATE, 107 ab 1985, div. R129, W126, 124	743030	€ 297,45	9	Bremsgerät Textar, 107 ab `85, div. 129, 126, 124	743730	€ 292,92
9	NL! Bremsgerät TRW, 107 ab `85, div. 129, 126, 124	743830	N/A	9	NL! Bremsgerät 200-280CE , Ref 001 430 6630	543000	N/A
10	Hauptbremszyl. 25,4mm, Typen ohne T50	143011	€ 369,69	11	Hauptbremszylinder 26.99mm, LHD, Fzg.m.T50	143010	€ 231,60

12	A0004309301 Hauptbremszylinder, 443012 Einkrei	N/A	13	Hauptbremszylinder 220SEb/C 343010	N/A
13	A0014300901 Hauptbremszylinder 343013 W/C112 f	N/A	14	Hauptbremszylinder 250SL früh 243012	€ 297,60
14	Hauptbremszylinder 230SL, 3 - 243010 Abgänge (08143->)	€ 369,83	17	Hauptbremszyl. ab 07.1974 bis 743011 08.1975, ATE	€ 254,22
17	Hauptbremszylinder ATE 250 - 280 243011 SL, R107 -> '74	€ 269,00	19	Hauptbremszyl.ab 9.1975 bis 743012 6.1983, ATE	€ 197,72
20	Metall-Bremsbehälter mit 142178 Verschraubung	€ 109,00	22	Ausgleichsbehälter Einkreisbremse, 343005 LHD, ATE	€ 54,74
22	Ausgleichsbehälter Einkreisbremse 343805 LHD, FTE	€ 40,28	23	A0024312402 Ausgleichsbehälter, 343006 Bremsse	N/A
25	A0004314502 Ausgleichsbehälter 243005 230 - 250 S	N/A	25	Behälter, ca'62-'67 (ohne 243705 Schwimmer), Nachfertigung	€ 76,64
25	O-Ring zu Ausgleichsbehälter -> 243033 '67; 18,8 X2,4mm	€ 3,31	26	Behälter ab '68, Vers.Schalter 243606 m.Kuppl-Stutzen	€ 90,18
26	Bremsflüssigkeitsbehälter 12.67 bis 243006 8.75, ERSATZ	€ 289,27	27	A0014315502 Ausgleichsbehälter 643005 116,'75-	N/A
29	P-LZ. Ausgleichsbehälter ab 743006 09.1975 bis 08.1985	N/A	30	Bremsschlauch vorn, 470mm 942005 Vgl.-No: A0014280335	€ 17,85
30	Bremsschlauch 320mm Vgl.-No: 143035 A0004282935	€ 50,10	30	Bremsschlauch vorn, 380mm 942003 Vgl.-No: A0004285035	€ 14,57
30	Bremsschlauch W110 früh vorn 942004 Vgl.-No: A0004286735	€ 15,78	30	Bremsschlauch vorne Vgl.-No: 242040 A1234280535	€ 49,99
34	Bremsschlauch hinten links, 111 ab 843052 FG, 108 bis FG	€ 28,50	34	Bremsschlauch hinten links bis 143051 Baujahr 1966	€ 32,00
34	Bremsschlauch hinten links ab 242111 1967	€ 50,99	37	Bremsschlauch W109 hinten, links 843056 oder rechts	€ 66,22
37	Bremsschlauch hinten div.107-116 742105 nicht an Sattel	€ 34,99	37	Bremsschlauch hinten zB W114 543052 spät 280mm	€ 13,91
37	Bremsschlauch hi. re. 220mm, 143052 W121,113,111,108..COH	€ 49,99	37	Bremsschlauch hinten 742106 "Sattelanschluss"	€ 33,20
40	Bremsseilzug mitte 442150	€ 140,00	40	Bremsseilzug vorn 220S/SE Limo 442151	€ 159,46
41	A1164200685 Bremsseilzug W116 642101 "SEL" vor	N/A	41	A1154201685 Bremsseilzug 542101	N/A
41	A1094200185 Handbremsseilzug 842105 280SEL-300	N/A	41	Bremsseilzug W116 S/SE vorn 642100	N/A
41	A1084200185 Handbremsseilzug 842100 Mitte	N/A	41	NL! Handbremsseil W111 Mitte 342100	N/A
41	A1104202585 Bremsseilzug mitte 342101	N/A	41	A1104203485 Bremsseilzug mitte 342102 200/200D	N/A
41	A1114202385 Bremsseilzug mitte 342103 W111 frü	N/A	45	A1804201085 Handbremsseil 143060 hinten, MB-or	N/A
45	Handbremsseil hinten, 190SL..., 143160	€ 115,68	47	A1104201885 Handbremsseilzug 342130 W110 früh	N/A
47	A1154202785 Bremsseilzug 542160	N/A	47	Bremsseilzug W116 hinten links 642160	€ 42,99
47	A1124201685 Bremsseilzug hi. li. 342135	N/A	47	A1094200885 Bremsseilzug hi.re. 842180	N/A
47	A1104201985 Handbremsseilzug 342140 W110 früh	N/A	47	A1124201785 Bremsseilzug hi. re. 342145	N/A
47	Handbremsseilzug, W110,111, 342170 hinten links	€ 95,00	47	A1164201385 Bremsseilzug 450SE 642170 hinten l	N/A
47	Handbremsseilzug, W110,111, 342180 hinten rechts	€ 99,00	47	Handbremsseilzug W108 hinten 842130 links	€ 49,98
47	Handbremsseilzug W108 hinten 842140 rechts	€ 49,98	47	A1094200785 Bremsseilzug hi.li. 842170	N/A
999	Bremsleitung, 442013 Hauptbremszylinder/Rad, vorne rechts	€ 7,38	999	Bremsleitungssatz 250-280SE/C 342285	N/A
999	Bremsleitung, zwischen den 442017 Verteilern, 2500mm	€ 17,06	999	Bremsleitungssatz 200-250CE 542255	€ 30,35

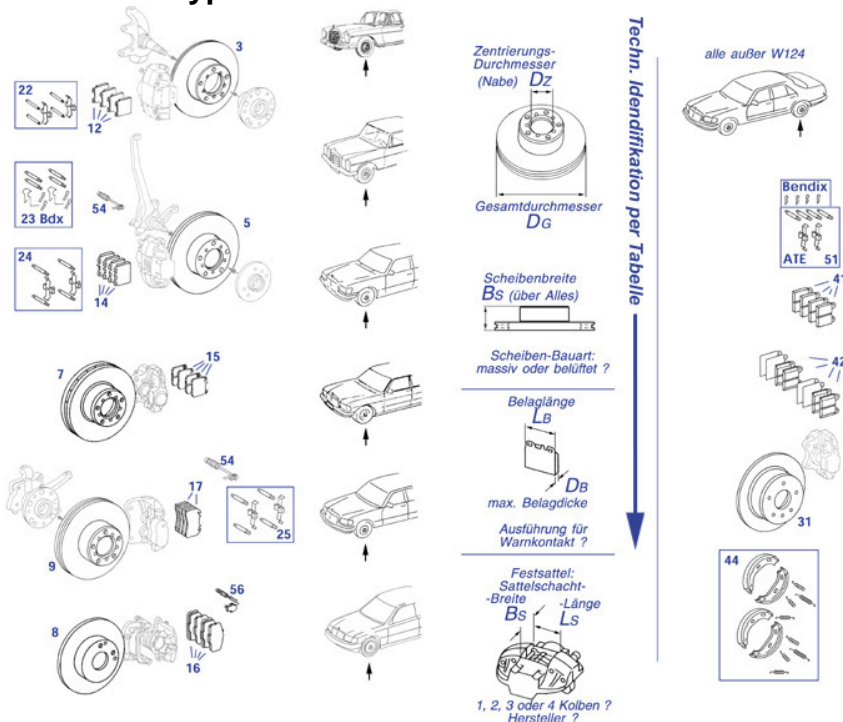
42/43 Bremse, Räder 1958 - 1973



	Bremsscheibe vorn	543299	€ 24,68		Reparatursetz Sattel W113,..107 ->12.1972 m.Kolben	242715	€ 79,99
	Satz Bremsklötze Dunlop- Handbremse	342200	€ 84,99		Satz Bremsklötze Dunlop- Betriebsbremse hinten	342088	€ 77,35
	Lagerbolzen Bremsbacken an Zylinder FRÜH	142036	€ 115,00		Spezial-Schraube, Bremse-Achse 230SL	242116	€ 33,44
	Spezial-Schraube, Bremse-Achse, 250-280SL	242117	€ 39,98	1	A1204210601 Bremstrommel stahl, schmal	442100	N/A
2	A1804210801 Bremstrommel Stahl/Radialri	135000	N/A	3	A1134200005 Bremstrommel Alu/Radialripp	142100	N/A
10	Radzylinder vorn links 28,57mm, früh (Text)	443031	€ 149,99	10	Radbremszylinder ATE, vorn rechts spät	143040	€ 116,38
10	Radbremszylinder ATE, vorn links spät	143030	€ 117,99	10	Radbremszylinder, vorn rechts. spät	143840	€ 53,10
10	Radbremszylinder, vorn links. spät	143830	€ 53,10	10	Radzylinder vorn rechts 28,57mm, früh	443041	€ 149,99
18	Radbremszylinder hinten ab Baujahr 1957 + Ersatz	143050	€ 79,33	19	Radbremszylinder 230SL hinten, 19,05 mm ATE	242070	€ 98,81
21	Rep-Satz Radzylinder vorn, ATE	143045	€ 85,68	22	Rep-Satz Radzylinder 23,81mm 7500148->	143049	€ 41,55
22	Radbremszylinder-Reparatursetz 230SL 19,05 mm, FTE	242071	€ 20,13	30	Bremsbacke Alu vorne 50mm imTausch	442000	N/A
32	1 Stück Bremsbacke vorn Alu 65mm breit	142000	€ 115,43	33	NL! Bremsbackensatz, 50mm, hinten, 4 Stück	442085	N/A
34	Bremsbackensatz hinten im Tausch, 4 Stück SPÄT	142086	€ 305,00	34	Bremsbackensatz (4 Stk.), 65mm, Ponton"ab.."+110	142885	€ 243,95
34	Bremsbackensatz hinten im Tausch, 4 Stück FRÜH	142085	€ 305,00	35	Handbremsbeläge & Montageteile hinten, ATE	242200	€ 33,78
40	Satz Bremsbeläge hinten TEXTAR	242888	€ 34,90	40	Satz-Bremsklötze vorne ab 3.80 bis 8.85 (17mm)	742031	€ 31,04
40	Satz-Bremsklötze vo.ab1.73 bis 2.80 15mm ATE	742030	€ 31,18	40	Satz-Bremsklötze ab 09.85, 17,5mm ATE	742033	€ 54,06
40	REST!Satz-Bremsklötze vorn Girling, 230SL + 220SEb	242031	€ 45,77	40	Satz Bremsklötze vorn BJ 1965 - 1972 ATE	242030	€ 39,98
40	Satz-Bremsklötze hinten 1965-1972	242088	€ 27,49	50	Anbausatz vorne 107+116 ab	742028	€ 14,61

	ATE				12.1972 bis 1979	
50	Anbausatz Bremsbeläge W107 03.1980 -> vorn	742029	€ 9,42	50	Anbausatz vorn, ab '65 - '72 außer innenbelüftet	242081 € 9,41
50	Anbausatz Bremsbeläge hinten ATE	242082	€ 7,20	50	Anbausatz BENDIX-Bremse vorn W114/115	542086 € 10,77
60	Bremssattel, W116, vorn rechts	642020	€ 408,27	60	Bremssattel, W116, vorn links Vgl.-No: A1164200083	642010 € 408,27
60	Bremssattel 108-113,115, vorn rechts ATE	242020	€ 503,47	60	Bremssattel hinten links 250 - 280SL (S/SE: FN)	242021 € 501,44
60	Bremssattel hinten rechts 250 - 280 SL (S/SE: FN)	242022	€ 455,87	60	Bremssattel hinten re. "42" 250-280 SL (S/SE: FN)	242822 € 275,00
60	Bremssattel hinten li. "42" 250-280 SL (S/SE: FN)	242821	€ 275,00	60	Bremssattel, 114/115 spät, vorne links	542010 € 245,08
60	Bremssattel 107,114,123 hinten rechts	742852	€ 100,70	60	Bremssattel 107,114,123 hinten links	742851 € 100,70
60	Bremssattel hinten rechts, ATE, V8 "Koppellenker"	742054	€ 265,00	60	Bremssattel, 114/115 spät, vorne rechts	542020 € 239,08
60	Bremssattel 108-113,115, vorn links ATE	242010	€ 476,00	60	ATE Bremssattel hinten links W107,114,123	742051 € 329,53
60	Bremssattel hinten links ATE V8 "Koppellenker"	742053	€ 264,48	60	Bremssattel 107,114,123 hinten rechts .ATE NEU	742052 € 342,65
60	Bremssattel vorne links (spät) W108/C111	842010	€ 386,99	60	Bremssattel vorne rechts (spät) W108/C111	842020 € 386,99
60	Bremssattel 108/111 hinten links, spät "35"	842030	€ 526,59	60	Bremssattel 108/111 hinten rechts, spät "35"	842040 € 620,64
85	Reparatursatz Bremssattel "42" hi. 250-280SL/SE/L	242825	€ 14,83	85	Reparatur-Satz Bremssattel hinten111/108 "35", ATE	842025 € 42,05
85	Reparatursatz Bremssattel 250-280SL/SE/L hinten	242025	€ 39,82	85	Reparaturatz, Girling-Bremssattel (1 Achse)	242017 € 78,00
85	Reparatursatz Sattel vorn ATE, 113,..107->12'72	242015	€ 49,50	95	bitte einzeln bestellen	543300 N/A

42/43a Bremsscheiben div. Typen 1965 - 1989



Durchm. Gesamt	Bauart	DZ Nabe (Zentrierung)	Scheibenbreite BS GESAMT	SLS-Nr. vgl. Scheiben (1Paar)	Beispiele Baumuster	Hinweis	Beläge (1Achse)	vgl. Bild
253mm	unbelüftet	69mm	66,5mm	243100	110-113 mit "3-Kolbenbremse" übrige 110-113 ATE, 1966/1967	BM, welche theor. noch mit 13" Rädern zu haben waren	242031 (Girling) 242030 ATE	12
273mm	unbelüftet	69mm	63,4mm	243200	108,109, 113, 111, 114/115 früh	114/115 mit alter Radnabe	242030	12
	belüftet		67,3mm	843200	108,109,111,112 spät	SE 3.5 alle, SE 2.8 ab FN	242030	12
	unbelüftet	80mm	63,4mm	543200	114/115 mitte	114/115 ab Einsatz vergrößerte Nabe	242030	12
278mm	unbelüftet		66,5mm	743100			242030	12
	belüftet	80mm	63,5mm	543300	114/115 einige, 123 alle !	Beläge 17,5mm nur 123, nicht /8 für dünne (15mm) Beläge	542032 742030	14
	belüftet		66,5mm	743200	116 alle	Bauart wie oben, aber Einsatz dickere Beläge (Sattelschacht breiter)	742031	15
284mm	unbelüftet		68,5mm	743300	126 bis 1985 (14")			
	belüftet	67mm	43,5 - 46,5 mm	543400 743400	124*201 diverse, je nach Baujahr / Motorisierung	zu Einkolben-Faustsattel Faustsattel oder 4-Kolben-Sattel	542033 942030	16
300mm	belüftet	80mm	68mm	643400	126 ab '85 (15" , Gullideckel)	standard: zu 2-Kolben Sattel	742031	15
279mm	H I N T E N	67mm	69,5 - 71,7mm	243300	Scheibe mit Trommel, diverse (Ausführung für alle, außer 124)	Klotze "trün" ohne Quietsch-Pad Wahlweise für alle: Klotze "spat" Beläge angepasst und mit Unterlage	242088 742088	41 42
						Satz Bremsbeläge für Trommel (Feststellbremse) mit Federn	242200	44

Bremsscheibe vorn	543299	€ 24,68		Bremsscheibe W/C114 vorn	543199	€ 31,59
Anbausatz BENDIX-Bremse hinten	742089	€ 12,99	14	Vgl.-No: A1154211312		
				Satz-Bremsklötze vorne ab 3.80 bis 8.85 (17mm)	742031	€ 31,04
22 Anbausatz vorn, ab '65 - '72 außer innenbelüftet	242081	€ 9,41	23	Anbausatz BENDIX-Bremse vorn W114/115	542086	€ 10,77
24 Anbausatz vorne 107+116 ab 12.1972 bis 1979	742028	€ 14,61	25	Anbausatz Bremsbeläge W107 03.1980 -> vorn	742029	€ 9,42
42 Satz-Bremsklötze hinten '72-'89 ATE	742088	N/A	51	Anbausatz Bremsbeläge hinten ATE	242082	€ 7,20
54 Warnkontakt für Bremsklötze Vgl.-No: A1265402017	742025	€ 2,52	56	Warnkontakt, z.B. 124 diverse	542025	€ 6,01
242030 Satz Bremsklötze vorn BJ 1965 - 1972 ATE	242030	€ 39,98	242031	REST!Satz-Bremsklötze vorn Girling, 230SL + 220SEb	242031	€ 45,77
242088 Satz-Bremsklötze hinten 1965-1972 ATE	242088	€ 27,49	242200	Handbremsbeläge & Montageteile hinten, ATE	242200	€ 33,78
542032 Satz Bremsklötze, vorn, W123	542032	€ 39,40	542033	Satz ATE-Bremsbeläge, "Faustsattel"	542033	€ 42,66
543300 bitte einzeln bestellen	543300	N/A	643400	Satz Bremsscheiben vo., W126 '85->	643400	€ 145,00
742030 Satz-Bremsklötze vo.ab.1.73 bis 2.80 15mm ATE	742030	€ 31,18	742088	Satz-Bremsklötze hinten '72-'89 BOSCH	742788	€ 24,95

42.e, nach Länge: Bremsleitungen mit Standardfittings

SLS-Nr	MB-Ref. (Nummern- Ersetzung möglich)	Länge mm	Außen- Durchm. mm	Innen- Durchm. mm	Gewinde 1	Gewinde 2	Bördel 1	Bördel 2	SW
742104	A1234205028	195	4,8	3	M10 X 1	M10 X 1	F	F	11
742102	A1234205328	255	4,8	3	M10 X 1	M10 X 1	F	F	11
742165	A1074201128	300	4,8	3	M10 X 1	M10 X 1	F	F	11
542066	A1234205428	340	4,8	3	M10 X 1	M10 X 1	F	F	11
742068	A1234205528	345	4,8	3	M10 X 1	M10 X 1	F	F	11
142814	A1234205628	390	4,8	3	M10 X 1	M10 X 1	F	F	11
742064	A1074209228	420	4,8	3	M10 X 1	M10 X 1	F	F	11
142030	A1234205728	430	4,8	3	M10 X 1	M10 X 1	F	F	11
142020	A1234205828	450	4,8	3	M10 X 1	M10 X 1	F	F	11
142812	A1804200430	480	4,8	3	M10 X 1	M10 X 1	F	F	11
142010	A1804200137	500	4,8	3	M10 X 1	M10 X 1	F	F	11
242101	A1234205928	525	4,8	3	M10 X 1	M10 X 1	F	F	11
242066	A1234206028	575	4,8	3	M10 X 1	M10 X 1	F	F	11
242064	A1234206128	635	4,8	3	M10 X 1	M10 X 1	F	F	11
742168	A1234209428	840	4,8	3	M10 X 1	M10 X 1	F	F	11
742066	A1234206528	1030	4,8	3	M10 X 1	M10 X 1	F	F	11
742067	A1234207028	1495	4,8	3	M10 X 1	M10 X 1	F	F	11
242067	A1234207228	1650	4,8	3	M10 X 1	M10 X 1	F	F	11
142017	A1234207528	2195	4,8	3	M10 X 1	M10 X 1	F	F	11
742166	A1074209328	2295	4,8	3	M10 X 1	M10 X 1	F	F	11
142013	A1234207428	2390	4,8	3	M10 X 1	M10 X 1	F	F	11
442017	A1204200332	2500	4,8	3	M10 X 1	M10 X 1	F	F	11
742167	A1234207628	2510	4,8	3	M10 X 1	M10 X 1	F	F	11
242065	A1234208128	3100	4,8	3	M10 X 1	M10 X 1	F	F	11
742065	A1234208228	3190	4,8	3	M10 X 1	M10 X 1	F	F	11
742069	A1234208328	3270	4,8	3	M10 X 1	M10 X 1	F	F	11
742063	A1234208728	3640	4,8	3	M10 X 1	M10 X 1	F	F	11



Andere / others

Die in den klassischen Mercedes-PKW verwendeten Leitungen sind mehrheitlich 4,75mm Stahlblech-Rohrleitungen mit Bördel-F-Fittings (Schlüsselweite 11). Ältere Versionen wurden - sofern möglich - ersetzt, sodass kaum mehr Banjo-Fittings oder vorgebogene Leitungen angeboten werden. Leitungen außerhalb des Standards beschreiben wir entsprechend. SLS GmbH bietet im Standard Markenleitungen von Cohlne oder ATE an, verzinkt und schwarz lackiert (ehemals grün, in seltenen Fällen nur verzinkt), Fittings verzinkt (silberfarben, ehemals gelb). KuNiFe-Leitungen sind unpopulär und bisweilen unter Kritik, somit nur in Ausnahmefällen angeboten (ggf. Baugruppe Druckölkreislauf). Original-Ersatzteilnummern sind zur Identifikation weniger hilfreich, als eine Messung mit Schneidermaßband: Nummern aus OE- Informationsquellen sind oft mehrfach hintereinander ersetzt und leicht verlängert worden, sodass die Längendifferenz zur Ur-Version anwächst. Mit Ihrer Messung vermeiden Sie diesen Effekt. Leitungen mit größerer Länge erhalten reversible, milde Biegungen zwecks kostensparender Transportmaße.

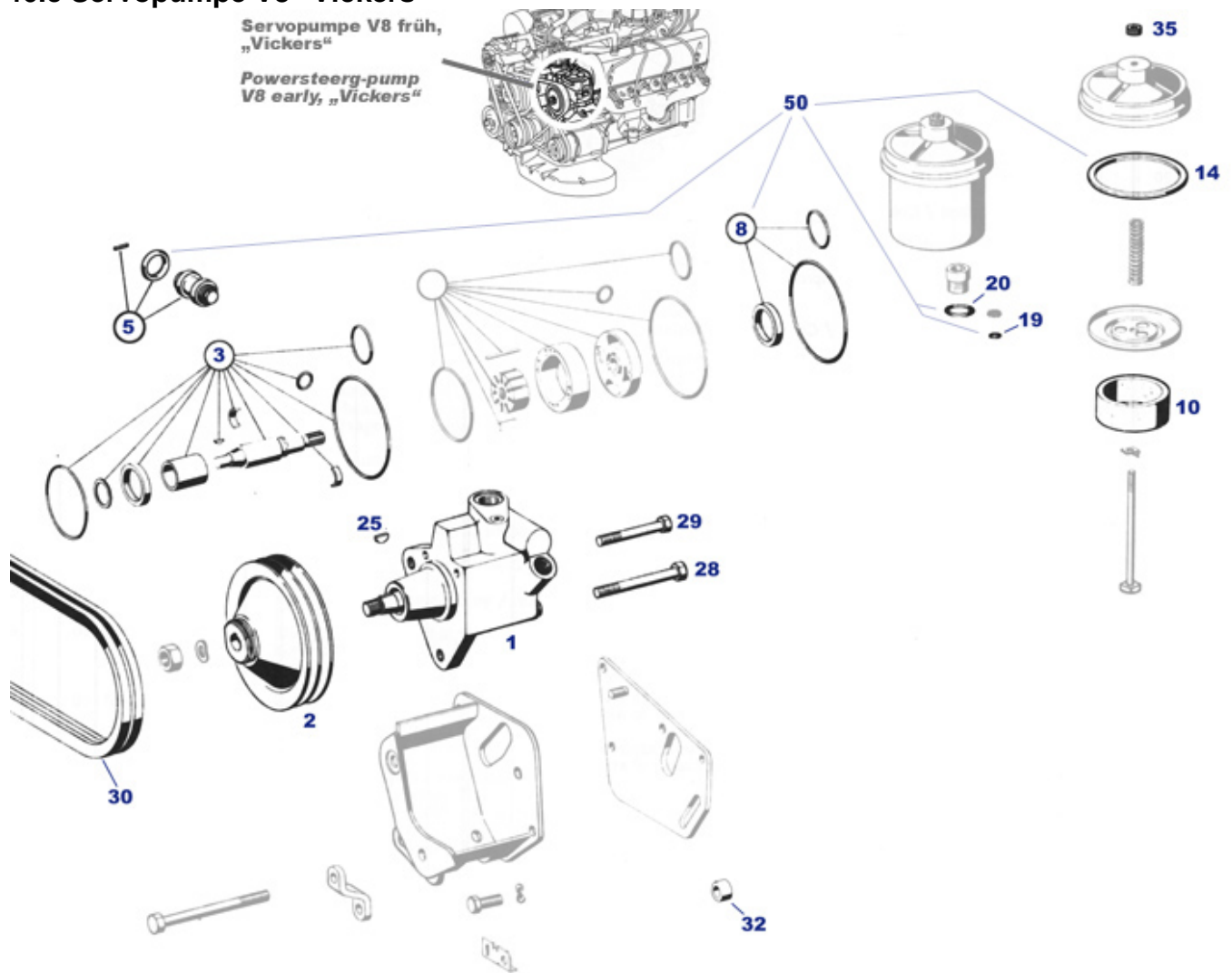
Universal Verbinder für Bördel-F Bremsleitungen	142846	€ 1,59	Überwurf-Fitting,Außengew.M10X1, 942966	€ 0,57
5 Meter Bremsrohr 4,75, Stahlblech, verz.+lackiert	942967	€ 17,55	für 4,75/Bördel F Bremsleitung	142025 € 34,99
Verteiler Bremsleitung mit Entlüftung hinten 57 ->	242104	€ 311,26	Hauptbremszyl/Behälter 390mm Bremsleitung,	442013 € 7,38
Bremsleitung, T50 / Verteiler 8501755->, 660mm	142023	€ 24,94	Hauptbremszylinder/Rad, vorne rechts Bremsleitung, T50 / Verteiler	142022 € 15,71
Bremsleitung, HB-Zyl. zum T 50 LHD, 746mm	142021	€ 15,30	->8501754, 623mm 142010 Bremsleitung 500mm: hinten mitte	142010 € 6,60
142013 Bremsleitung, ca. 2390mm, 190SL vo.re, 107...	142013	€ 22,00	190SL,Ponton 142017 Bremsleitung 2195 mm, 190SL mit	142017 € 19,68
142020 Bremsleitung 450mm: HR (Trommel) + VL 1966	142020	€ 27,49	T-50 mitte 142030 Bremsleitung 430mm: HL	142030 € 5,68
142812 Bremsleitung,hinten, rechts (480mm), zB 190SL	142812	€ 12,25	190SL+Ponton 142814 Bremsleitung 390mm Vgl.-No:	142814 € 10,95
242064 Bremsleitung 230SL, mitte hinten,	242064	€ 15,35	A1234205628 242065 Bremsleitung, mitte (lang)	242065 € 34,50

	635mm				250-280SL, 3100mm		
242066	Bremsleitung hinten mitte/hinten links, 575mm	242066	€ 15,99	242067	Bremsleitung HBRZ -> Vorderachse rechts 1650mm	242067	€ 32,00
242101	Bremsleitung 525 mm: hinten-> '67 links ab '67 re.	242101	€ 14,85	442017	Bremsleitung, zwischen den Verteilern, 2500mm	442017	€ 17,06
542066	Bremsleitung, 340mm, diverse Einbauorte	542066	€ 5,95	742063	Bremsleitung mitte, ca. 3640mm, SLC-LHD bis FN	742063	€ 20,00
742064	Bremsleitung 420mm, diverse Einbauorte	742064	€ 7,50	742065	Bremsleitung HBrZ LHD --> H.A.-Verteiler, 3190mm	742065	€ 36,89
742066	Bremsleitung, Verteiler bis Rad hinten rechts 1030mm	742066	€ 15,17	742067	Bremsleitung, 1495mm, RHD, HBRZ bis Verbinder	742067	€ 18,93
742068	Bremsleitung, HBRZ bis Rad, vorn links, 345mm	742068	€ 8,13	742069	Bremsleitung, mitte, lang, FN, 3270mm	742069	€ 29,37
742102	Bremsleitung, Verteiler bis Rad hinten links 255mm	742102	€ 5,70	742104	Bremsleitung 195mm, 107 hi. früh*, 230SL vorn früh	742104	€ 21,00
742165	Bremsleitung, 300mm, diverse Einbauorte	742165	€ 5,87	742166	Bremsleitung 2295mm zB. 107 HBrrZ an ABS LHD, ...	742166	€ 38,50
742167	Bremsleitung, 2510mm, z.B. ABS bis Rad, vorn links	742167	€ 24,40	742168	Bremsleitung, 840mm, ABS-Gerät bis Rad vorn rechts	742168	€ 12,02

46.c Servopumpe V8 "Vickers"

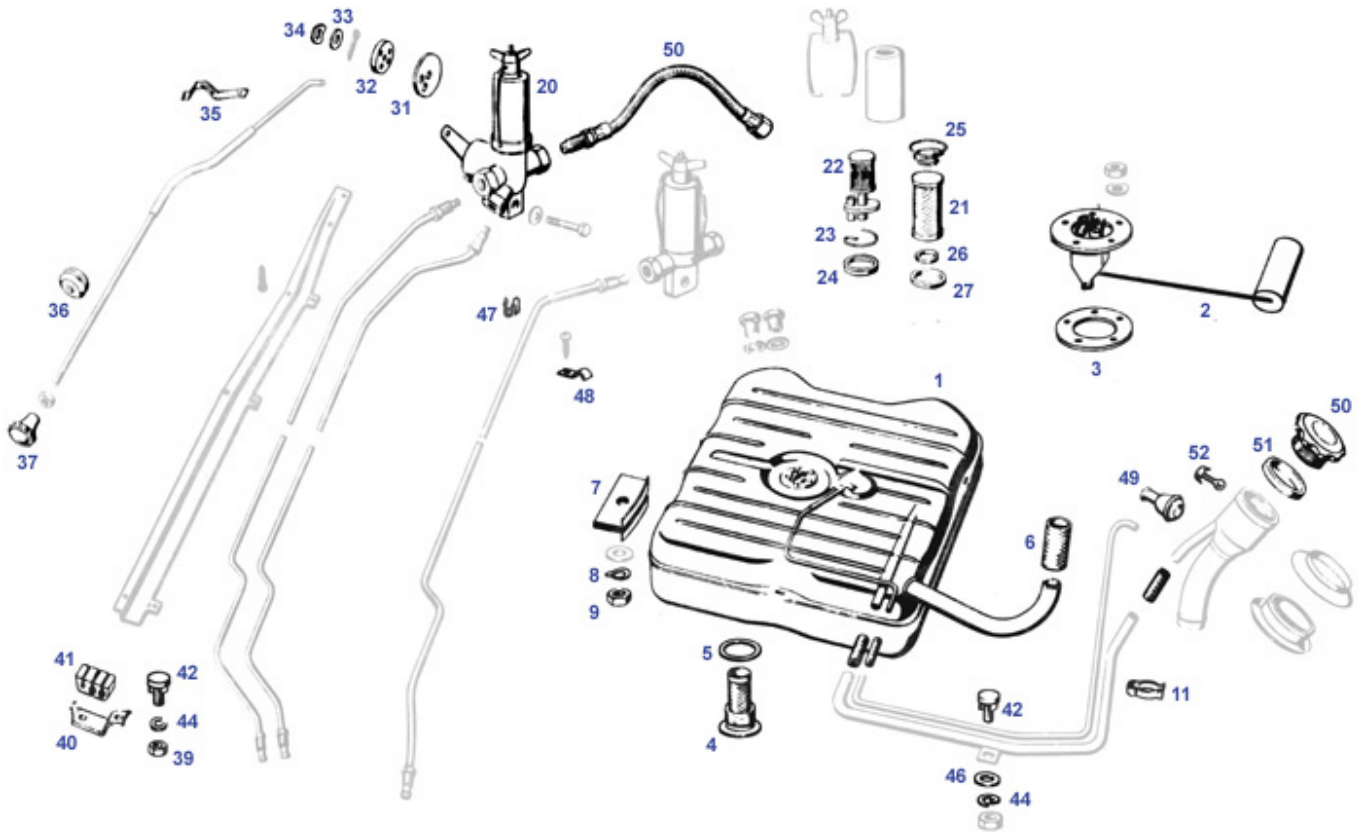
Servopumpe V8 früh,
„Vickers“

Powersteerg-pump
V8 early, „Vickers“



	siehe 246896	246096	N/A	1	Servopumpe (überholt) Vgl.-No: 246100 A1274601280	€ 609,99
2	A1164660015 SV-Riemenscheibe zB 116.980	346141	N/A	2	A1164660115 Riemenscheibe V8-SV früh	N/A
3	A0005865646 Rep-satz, Servopumpe K-Antr	246115	N/A	5	A0005864246 Rep-Satz Druckventil früh	N/A
8	Kurzdichtsatz,SV-Pumpe "Vickers", zyl.Welle	246104	€ 2,68	10	Filter im Servo Behälter (Gusspumpe)	€ 29,99
14	Dichtring Servo-Vorrats-Deckel	299023	€ 3,68	19	O-Ring Vorrat an Pumpe,klein, 350früh	€ 1,20
20	O-Ring Vickers- Pumpe,Gehäuse,Vorrat(V8)	746246	€ 1,87	25	Scheibenfeder Pumpenwelle- Riemenscheibe	€ 9,50
28	A0019904301 Bolzen für Servopumpe	246112	N/A	29	siehe 246896	N/A
30	Keilriemen 10 x 1184, zB 3.5 Servo, FN	799123	€ 11,00	30	Keilriemen 10 x 1225, 111-3.5 Vgl.-No: A0069973492	€ 13,80
32	A1164661251 Abstandring 10mm	746351	N/A	35	Rändelmutter Servo-Vorrat Vgl.-No: N000467006001	€ 1,50

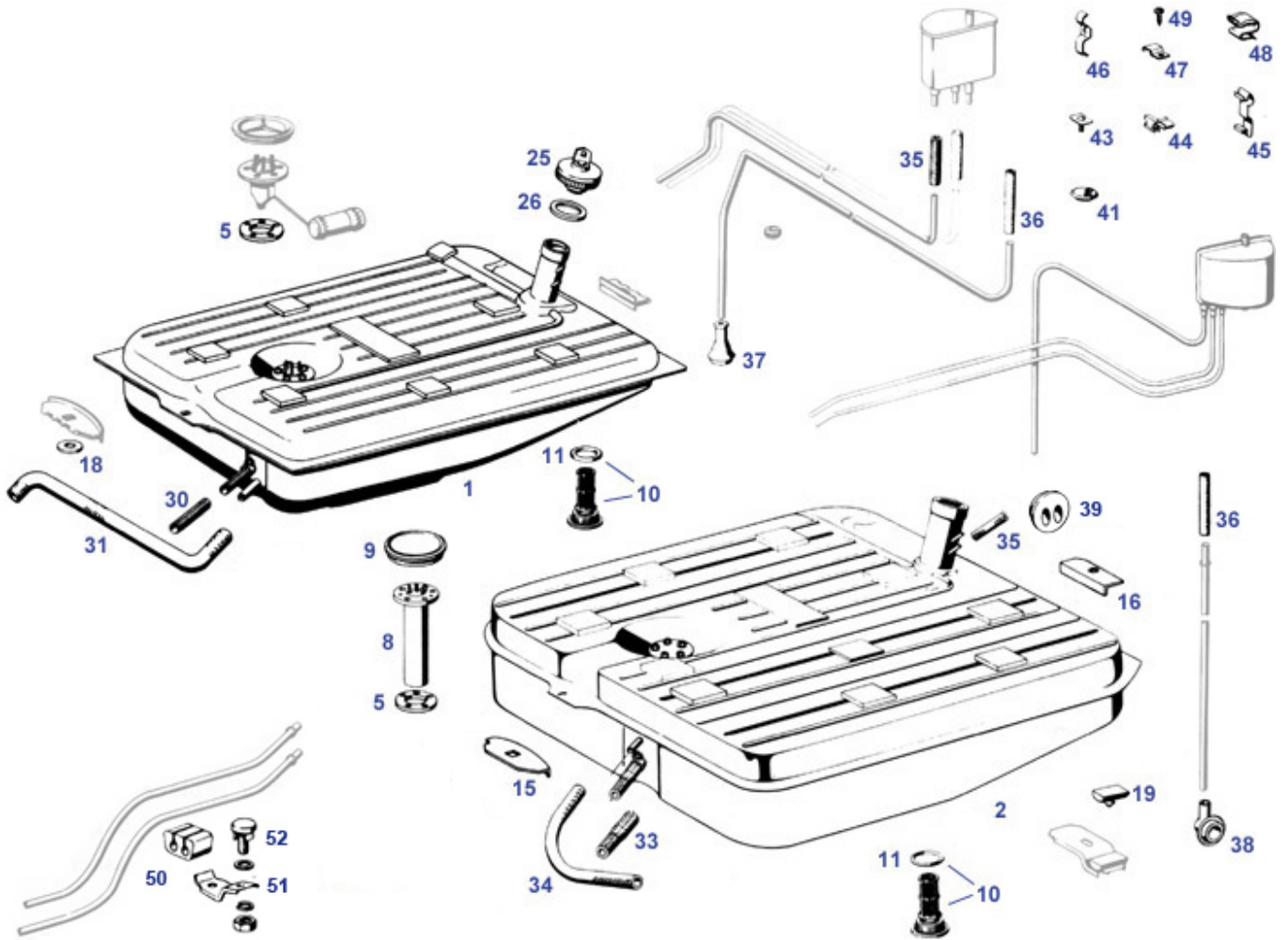
47.a Tank Ponton



	Federklammer an Kraftstoffhahn	147629	€ 16,66		Gummireiter Leitungsschelle, 2x8mm	747038	€ 1,84
	A1204760184 Gummireiter 3 Ltg. bis '56	147039	N/A		Gummireiter für 3 Leitungen (8 + 8 + 5mm)	247859	€ 5,63
	1m Kraftstoffschlauch 11/17mm, Gewebe	247005	€ 10,41	1	NL Tank zB W120 56 L	447001	N/A
1	Tank 65 Liter "Ponton" (zB 220S)	447000	€ 892,49	1	A1284702601 Tank 60L W128 2-Tür	447003	N/A
1	A1284702401 Tank 60L W128 4-Tür	447004	N/A	2	Tankgeber 2-Pol, 190SL, Ponton	154000	€ 116,99
3	Dichtung Tankgeber Vgl.-No: A1104710180	147015	€ 1,48	4	Tankverschlusschraube Vgl.-No: A1204700186	147055	€ 49,80
5	Alu Dichtring 26 X 34 X1,9; zB. Tank	147056	€ 0,95	6	Gummischlauch am Tankstutzen Vgl.-No: A1209970082	447053	€ 17,85
7	Tankhalter 190SL, ... Version siehe Bild	147822	€ 66,94	7	Tankhalter vorn Vgl. No.: A1304710122	847026	€ 29,90
7	Tankhalter 190SL, breite Ausführung (Bild)	147022	€ 69,85	8	siehe 799911	142913	N/A
9	Mutter M8 feuerverzinkt Vgl.-No: N304032008005	142155	€ 0,50	11	Federspange, Vac-Ltg. an Kraftstoffleitung	299471	€ 15,15
20	siehe 147825	147025	N/A	21	Benzinfiltereinsatz (Papier) 190SL (spät)	147001	€ 13,07
22	NL-Kraftstofffilter 190SL, früh	147002	N/A	23	A0009940437 Sicherungsring, Filterbeche	147079	N/A
24	Dichtung am Filterbecher -> 7502461	147081	€ 4,86	25	A0009940837 Feder am Kraftstofffilter	147037	N/A
26	Dichtring zw. Filter & Gehäuse spät	147085	€ 1,36	27	Dichtung am Filterbecher '57->	147080	€ 2,14
31	Dichtung Drehschieber, spät (FG7502461->)	147088	€ 3,72	32	Dichtung am Drehschieber, früh	147089	€ 8,56
33	Scheibe 5,3mm, zB Bremsbef hinten, Nickel	142905	€ 0,24	34	Federscheibe / Wellenscheibe M5, mech. verzinkt	142904	€ 0,25
35	Federklammer an Kraftstoffhahn	147029	N/A	36	Gummitülle 6,5/18, zB Benzinhahn	299808	€ 0,77
37	Chrom-Knopf M5, Wischer, Benzinhahn, Choke	154044	€ 49,98	39	Mutter M6 gelb verzinkt Vgl.-No: N304032006004	181023	€ 0,18
40	Befestigungsschelle Leitungen für 30mm Gummi	147014	€ 2,50	41	Gummireiter 3 Ltg., ab '56 Vgl.-No: A1804760184	147038	€ 3,76

41	Gummireiter 3 Ltg. bis '56 Vgl.-No: 147839 A1204760184	€ 2,59	42	Schraube mit Sicherungsblech Vgl.-No: A1204200227	188036	€ 8,45
44	Federring A6, verzinkt Vgl.-No: 181028 N912004006102	€ 0,18	46	Scheibe 6,5 x 13 Vgl.-No: 799915 N000125006421	799915	€ 0,17
47	A0019889878 Klammer R113 am Haubenseilz	N/A	48	Kabelbinder, ersetzt Schlauchhalter	250099	€ 0,55
49	Manschette Tankentlüftung, Bauart"Ponton"	€ 10,84	50	siehe 147926	147026	N/A
50	A1365010054 Einfülldeckel mit Gewinde	N/A	51	Dichtring Tankdeckel Ponton	999040	€ 1,67

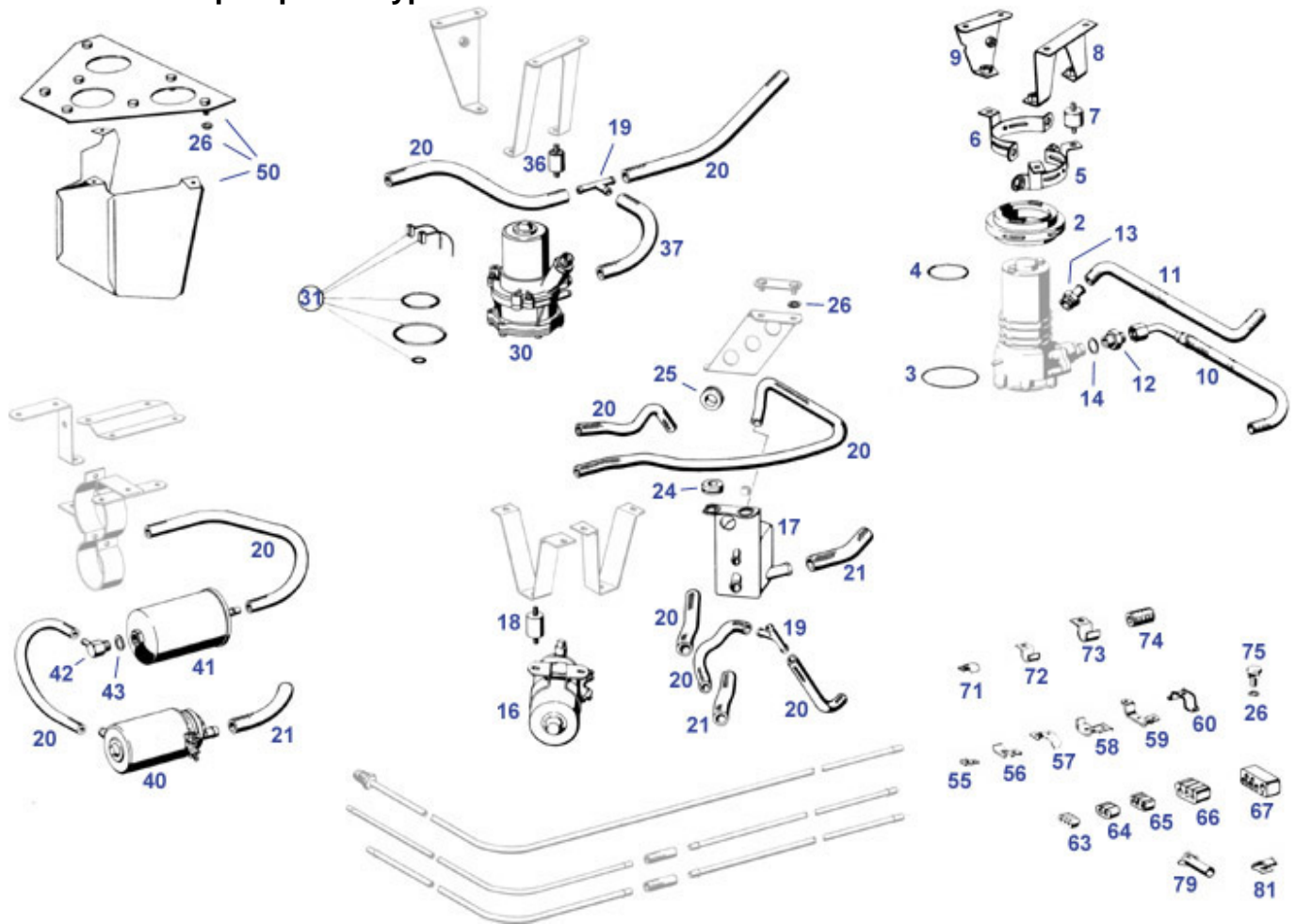
47.b Tank W108-112 S/SE div.



	Kraftstoffsieb mit Dichtring MB, A1114700686	247912	€ 32,13		A1109870145 siehe 147016 oder 347014	247014	N/A
	siehe 847809, Tank 82L 108-112,	847709	N/A		Halteschelle (37,5mm) für mehrere Leitungen	747040	€ 5,24
	NL!1m Kraftstoffschlauch ID 5,5mm, außen glatt	247047	N/A		Gummireiter für 3 Leitungen (8 + 8 + 5mm)	247859	€ 5,63
	Griff, Tankklappe 110/111 früh	375847	€ 29,99		NL! Benzin-Leitungsfiler universal, transparent	547702	N/A
	Tankgeber, Nachbau zu vgl. 1145420004	547734	N/A		Ausgleichsbehälter Tankentlüftung W113	247868	€ 140,00
2	A1094700301 Tank 82 Ltr. 108/109/111 außer 6.3	847000	N/A	1	A1084700301 Tank 65Ltr.orig.Ersatz 110/	347000	N/A
2	Benzintank 78 Liter, 250-280E/114	547709	€ 795,00	2	A1094700501 Tank 105 Liter, 300SEL 6.3	847001	N/A
2	Tank 82 Liter, diverse 108-112,	847809	€ 577,15	5	Dichtung Tankgeber Vgl.-No: A1104710180	147015	€ 1,48
8	Tauchrohrgeber W113 - 250/280SL Repro, Text	247606	€ 189,89	8	A110 542 1204 Tankgeber "Tauchrohr" ab '65	247006	N/A
9	Abdeckung über Tankgeber, Kunstst,schw.	347014	€ 7,79	9	Abdeckung über Öffnung für Tankgeber	247814	€ 5,20
10	Kraftstoffsieb mit Dichtring Vgl.-No: A1114700686	247012	€ 20,35	11	A1119970840 Dichtring	347013	N/A
11	Dichtring am Kraftstoffsieb Vgl.-No: A0229970648	247013	€ 0,26	15	Tankhalter vorn Vgl. No.: A1304710122	847026	€ 29,90
16	Halter einfach, Tank hinten, spät	247026	€ 5,77	18	Scheibe M8 spez.Tank/Auspuff/Schubstr.	298776	€ 2,83
19	A1249870740 Gummipuffer	298795	N/A	20	A1154710268 Belüftungsbehälter klein, E	247068	N/A
25	NL! Tankverschluß m.Schloss, schwarz, HELLA	747011	N/A	25	NL! Chrom-Tankdeckel, unbelüftet	147010	N/A

25	Tankverschluss, Kunststoff, ohne Schloss	747009	€ 8,15	26	Dichtring Tankdeckel an Füllrohr	247010	€ 3,27
31	A1284760526 Kraftstoffschlauch, Pumpe->	347003	N/A	31	Reduzierstück 15mm auf 12mm, neue Pumpen an 82L	347998	€ 7,66
31	A1114760726 Kraftstoffschlauch, Tank->P	347004	N/A	33	1m Kraftstoffschlauch ID 13mm, AD 20mm, glatt	747027	€ 27,19
33	1m Kraftstoffschlauch 14/22mm FPM	747029	€ 37,28	33	A1114761526 Schlauch	347999	N/A
34	1m Kraftstoffschlauch 11/17mm, Gewebe	247005	€ 10,41	35	1m Kraftstoffschlauch 4 x 10 Vgl.-No: A2014761126	247046	€ 4,76
36	1m Kraftstoffschlauch ID 5,5mm, Textil-ummantelt	247847	€ 3,92	37	Manschette Tankentlüftung Vgl.-No: A1114710181	247079	€ 7,95
37	Manschette Belüftungsleitung	447019	€ 21,06	38	Manschette Tankentl. aus Kaross.	147070	€ 6,52
39	Gummipuffer Tankklappe W108-111 & SLC 107	398795	€ 2,30	41	Gummitülle 3,5/22mm, Tankbelüftung	399028	€ 5,63
41	Gummitülle zweifach, 5/24, Tank	199028	€ 5,26	43	A0009903533 Spezialkopfschraube	899034	N/A
44	A0029884678 Klammer	398147	N/A	45	Klammer an Entlüftungsleitungen, für Durchm.10	247055	€ 17,30
46	Halteschelle z.B. Entlüftungsleitungen 6mm/9mm	247069	€ 9,70	47	Halteschelle für Itg 6mm Vgl.-No: N072571002015	398047	€ 0,13
48	A0039888178 Klammer für Ausgleichsbehäl	247067	N/A	49	N000000002062 Schraube ersetzbar in 799936	998947	N/A

47.d el. Förderpumpe SE-Typen

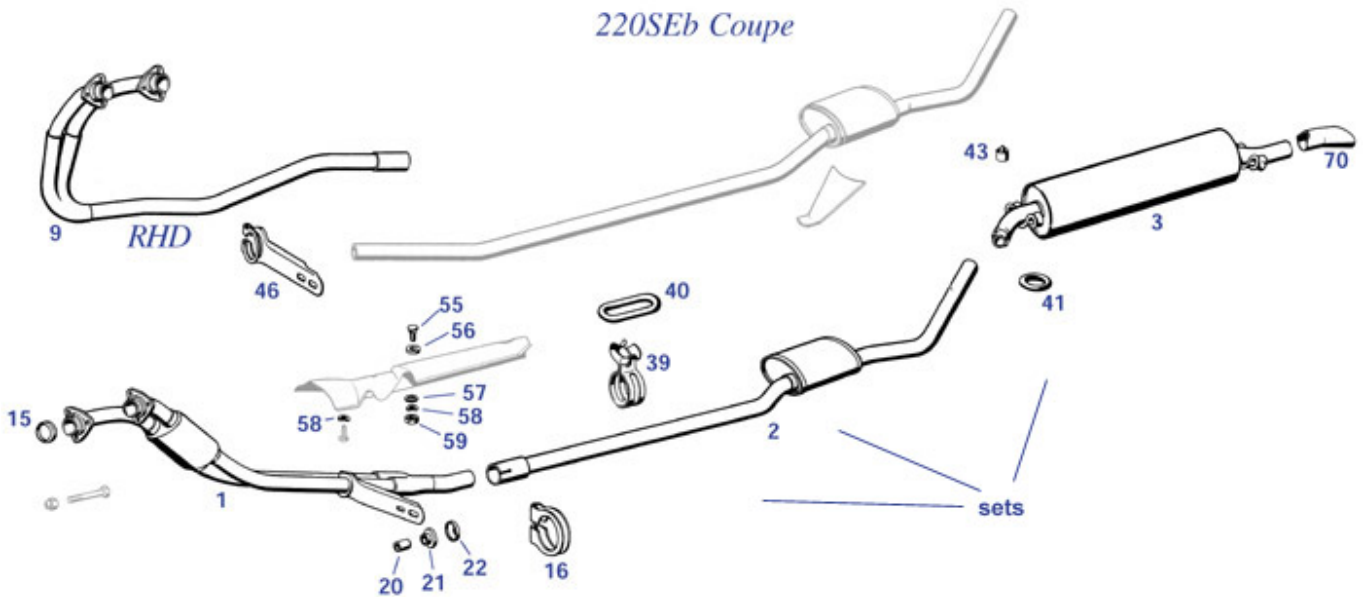


	Flügelrad Benzinpumpe kleine Bauart 280 SL/SE	247070	€ 138,22		Halteschelle (37,5mm) für mehrere Leitungen	747040	€ 5,24
	Gummireiter für 3 Leitungen (8 + 8 + 5mm)	247859	€ 5,63		Universal-Benzinpumpe, gute Alternative für D-Jet	347005	€ 166,90
	A1124700581 -NL- Halter, groß Benzinpum	347085	N/A	2	Elastischer Lagerring, Benzinpumpe	247033	€ 47,10
3	Dichtring, Benzinpumpe früh, unten	247037	€ 4,55	4	A0009979145 Dichtring, Benzinpumpe früh	247034	N/A
5	Halteschelle Kraftstoffpumpe früh für Durchm. 90mm	247036	€ 127,90	6	Halteschelle Kraftstoffpumpe für Durchm. 90mm	247035	€ 122,71
7	siehe 247828	247028	N/A	8	1Paar Halter für große Benzinpumpe	347080	€ 46,06
10	Kraftstoffschlauch 230SL/111, außen glatt	247002	€ 44,95	12	Stutzen mit Ventil, alte Pumpe, Druckseite, Bosch	247042	N/A
13	A0009975972 Schraubstutzen an Benzinpum	247043	N/A	14	Dichtring Alu 18 X 22 mm	109019	€ 0,94
16	A0010917401 -NL- El. Benzinpumpe 108/11	347001	N/A	17	A1144700216 Dämpferbehälter D-Jet 1.Gen	347717	N/A
18	Gummipuffer an Pumpe kleine Bauart	247023	€ 4,74	19	T-Stück für Kraftstoffschlauch	247015	€ 4,76
20	1m Kraftstoffschlauch 11/17mm, Gewebe	247005	€ 10,41	21	1m Kraftstoffschlauch ID 13mm, AD 20mm, glatt	747027	€ 27,19
21	A1124761226 siehe 247005	747003	N/A	21	Reduzierstück 15mm auf 12mm, neue Pumpen an 82L	347998	€ 7,66
21	1m Kraftstoffschlauch 14/22mm FPM	747029	€ 37,28	24	Gummitülle 14/18 z.B. LiMa-Leitung,etc	298784	€ 2,59
25	Gummitülle 10/15, Heckleuchte (190SL),107	199020	€ 1,08	26	Gummischeibe für M6 Vgl.-No: A1159971040	299081	€ 1,19
30	NLIKraftstoffpumpe, kleine Bauart, Bosc	247001	N/A	37	1m Kraftstoffschlauch 7,5/13,5mm glatt	247007	€ 8,50
40	NL: Bosch 0 580 464 003 Pumpe"D	747005	N/A	41	Benzinfilter D-Jet, z.B.107 bis	747702	€ 29,99

42	Jet"-Typen Anschluss zu Filter 747702 Vgl.-No: 747147 A1074700279	€ 9,75	43	6.1976 (Schelle74) Alu-Dichtring 14 x 18 x 1,5 mm	207186	€ 1,08
50	Schutzkasten Kraftstoffpumpe 847021 Vgl.-No: A1084700083	€ 61,11	55	Halteschelle für 2 Leitungen, abgeflacht, 17mm	242058	€ 2,76
56	Befestigungsschelle Leitungen für 30mm Gummi 147014	€ 2,50	57	Halteschelle z.B. Leitung.-> Längsträger vorn 22mm	247052	€ 5,94
58	Halteschelle 3-Ltg. z.B.W113-EUR 247040 (33mm)	€ 2,90	59	Halteschelle mehrere Leitungen	847049	€ 13,27
63	Gummireiter 1x8 + 2x5 mm 847039 Leitungen	€ 2,82	64	siehe 247859 oder 747038	247059	N/A
65	Gummireiter Leitungsschelle, 2x8mm 747038	€ 1,84	66	Gummieinlage Leitungsschelle, 2+1Leitungen 247839		€ 7,09
66	A1123270084 Gummireiter, 2 Ltg 347059	N/A	71	Halteschelle mit Kragen, für 8mm Leitungen 199025		€ 4,59
71	Halteschelle klein.Hydraulikrohr, für Durchm.10mm 229027	€ 3,65	72	A1089950520 Schelle für 1 Benzinleitung 847040		N/A
72	Schelle für Leitungen, D20, z.B. Benzinleitung 247053	€ 7,69	74	Kraftstoffschlauch 8,5mm/15mm, Textil 247050		€ 12,60
75	Schraube mit Sicherungsblech 188036 Vgl.-No: A1204200227	€ 8,45	79	NL! Kunststoff-Schutzrohr KP- Leitung Kofferraum 254146		N/A

49 Auspuff 220SEb

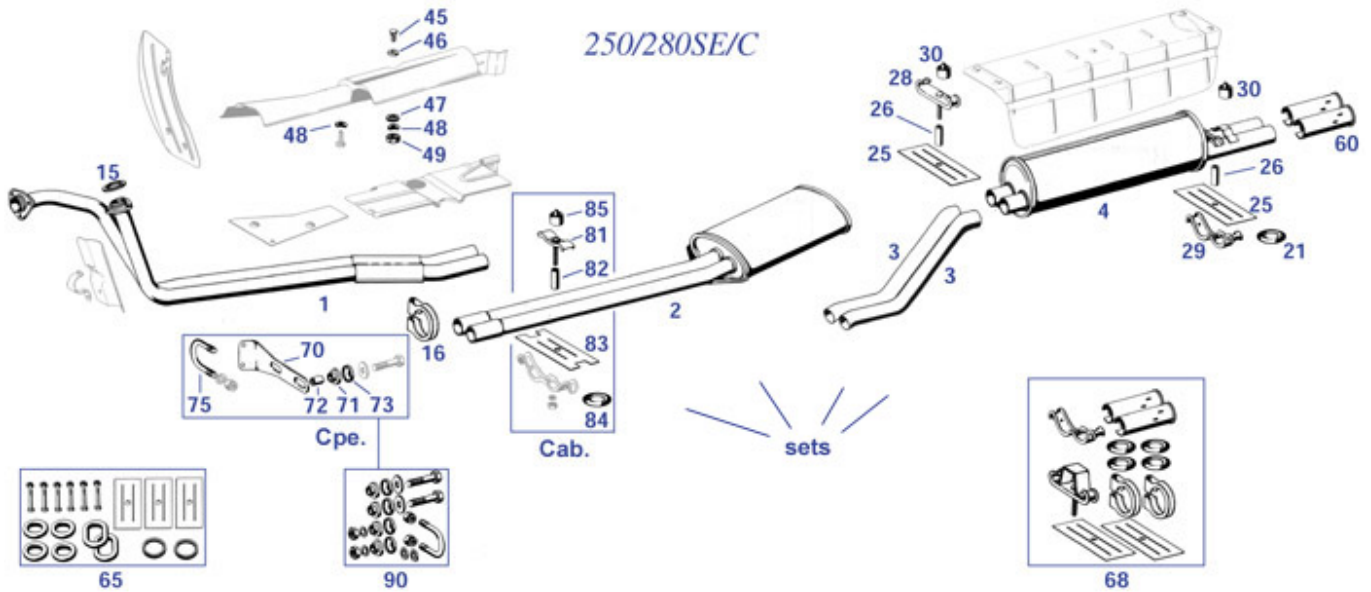
220SEb Coupe



Beispielbild für 111.021, durch Ähnlichkeiten können Komponenten passend für 110.011 und andere verlinkt sein. Infolge zahlreicher Variantenzusammenlegungen, Vereinfachungen und sehr selten gewordener Produktions-Lose bei den Zulieferern muss gegebenenfalls per Anpassung und Improvisation die beste Lösung gesucht werden. Im Verbindungsbereich Mittel- an Endtopf können unterschiedliche Verbindungsmethoden (Schweißung an kurzen Stützen oder Verschellen) zu Inkompatibilität führen.

Edelstahlauspuffsatz 220SEb/Cabrio	349493	€ 1.818,90	Edelstahl-Endtopf 220SEb Vgl.-No: 349928	€ 747,63
NLI Auspuffsatz 220SEbCPE, Normalstahl	349500	N/A	A1114912401	
Vorderrohr Edelstahl, 220SE/b Cabrio, LHD	349005	€ 688,25	Edelstahl-Frontrohr 220SEb/Coupe, LHD	N/A
3-teiliger Edelstahlauspuff 220SEb Limo/Coupe/Cab.	349891	€ 1.888,99	Edelstahl-Mitteltopf 220SEb Vgl.-No: A1114900115	€ 458,82
Sechskantschraube M8 X 30, Edelstahl	349818	€ 0,49	Auspuff-Dichtmasse	€ 10,67
Mittelschalldämpfer 220SEb/+C, LHD (OEM)	349023	€ 224,90	A1114902820 Auspuffrohr vorn 220SEb,SEb	N/A
Endtopf W110, 190 (Ersetzung), 200-230	349029	€ 298,00	Endschalldämpfer 220SEb/C, Aftermarket	€ 239,90
A1214920281 Flanschdichtring 180, 220SE	449053	N/A	-NL- Frontpipe 220SEb RHD, Cpe+4 door	N/A
N000931008251	247056	N/A	Doppelzug-Schelle 51 mm Vgl.-No: 149017	€ 3,96
	849819	€ 4,05	A1114920240	
Kragen-Gewindehülse, Vgl.-Nr. A1264920172	314003	€ 8,93	A1124920240 Doppelzugschelle 57mm, zB 2	N/A
Metall-Tellerscheibe z.B. Auspuff-Halter	114001	€ 6,55	A1084920053 NL - ausweichen auf 849819	N/A
A1114920082 Gummiring Mittelhalter W111	349016	N/A	Gummscheibe, z.B. am Auspuffhalter	€ 3,83
Anschlagpuffer, z.B. Auspuff, ..	249818	€ 4,68	A1114920040 Mittl. Halteschelle 220 SEb	N/A
Frontrohr-Halter 220SEb RHD	314039	N/A	Auspuffgummi Innendurchmesser 30, Schnurdicke 15	€ 1,90
Gummscheibe Wischermotor Vgl.-No: A0009873841	282407	€ 0,77	Gummipuffer,107:mittl.Halter Vgl.-No: A123987094	€ 0,92
Federscheibe / Wellenscheibe M6, mech. verzinkt	142158	€ 0,15	Schraube mit Sicherungsblech Vgl.-No: A1204200227	€ 8,45
Auspuffblende "Pfeifenform" für Rohre 45-49mm	949031	€ 43,49	Unterlegscheibe 6,4 groß, gelb verzinkt	€ 0,18
			Mutter M6 gelb verzinkt Vgl.-No: N304032006004	€ 0,18
			A1114920314 -NL- Chrom-Auspuffblende 2	N/A

49a Auspuff 250/280SE/C, Normalstahl



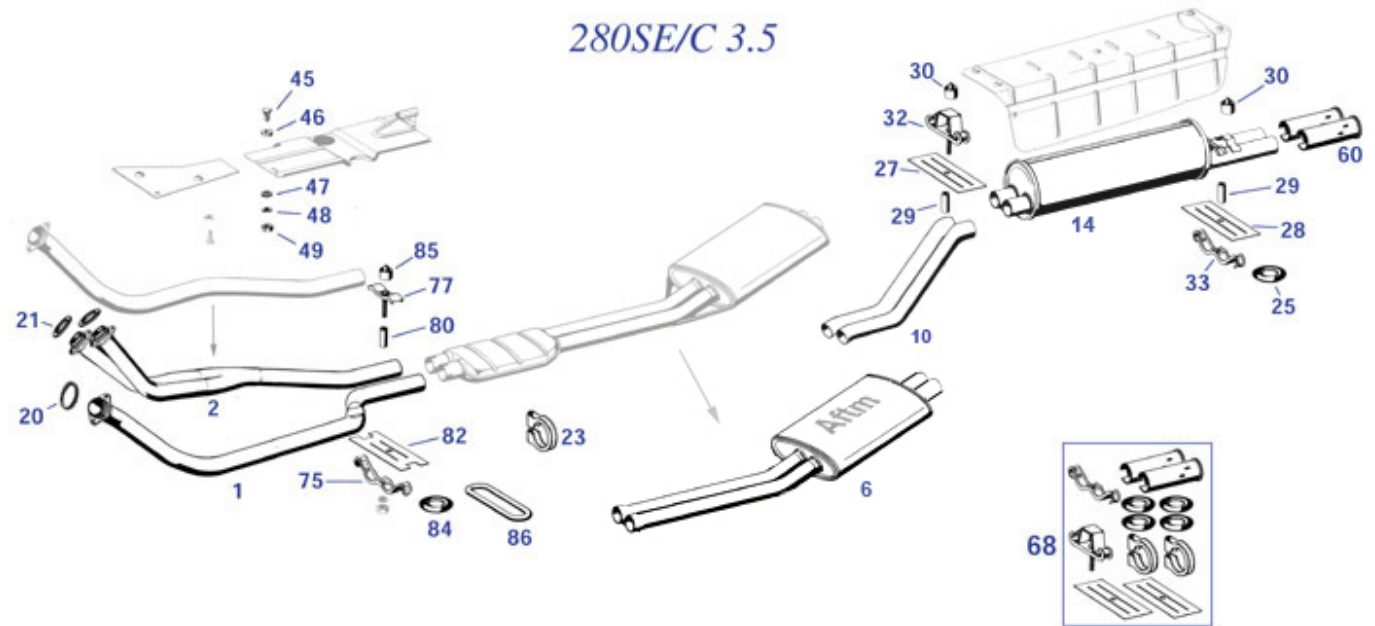
In dieser Abbildung: die zweiflutige Version (durchgängig Doppelrohr). Sie wurde ab Einspritzmodell 250SE W108 oder W111 und danach für alle 280S/SE als Modernisierung/Nachfolger der Einrohr-Anlage eingesetzt (Typen bis 250S), Da nicht mehr alle Teile aus Industrienachfertigungen erhältlich sind, kann Adaption sinnvoll sein:

- Kombination verschellter Komponenten mit solchen, die zur Verschweißung gedacht waren
- Umbau von Front- oder Mittelrohren bei anderer Boden-Plattform (Cabrio) zur Anpassung
- Umbau von SE-Frontrohren zur Anpassung an Vergasermotoren.

	A1084920330 Abschirmblech	849085	N/A		Auspuff-Dichtmasse	749595	€ 10,67
	Endtopf 111/108				A1114904020 Vorderrohr orig. 280SE Cab.	349007	N/A
	Ansaugauspuffdichtung M127-130..., ELRING	249990	€ 14,54	1	Vorderrohr 250/280SE, W108 + Coupe (LHD)	349009	€ 305,00
1	A1084903020 Auspuff-Frontrohr 280S / W108 ab FN	849001	N/A	1	A1084900521 Mitteltopf 250/280SE/SEC 2-		
1	A1084902920 Vorderrohr 250-280SE Cpe. R	349004	N/A	2	Mitteltopf 250/280S/E/SEC,2-Rohr, o. Verbind-Rohre	849810	€ 133,52
2	Mitteltopf 250/280S/E/SEC,2-Rohr, m. Verbind-Rohren	849010	€ 232,05	2	Endtopf 6-Zylinder: 108-109, 111 spät, Aftermarket	849830	€ 209,00
3	Verbindungsrohr 250 SE-300 SEL	849020	€ 29,99	4	A1124913401 Endtopf 6-Zyl: 108/108 111	849930	N/A
4	N/A Endtopf 6-Zyl., Doppelrohr, Eberspächer 108-111	849030	N/A	4	Doppelzug-Schelle 51 mm Vgl.-No: A1114920240	149017	€ 3,96
15	Dichtring Auspuff 230-280SL, 250/280SE	249060	€ 2,37	16	Isolierung, Auspuffaufhängung Vgl.-No: A0004920983	249015	€ 8,62
21	Auspuffgummi Innendurchmesser 30, Schnurdicke 15	249019	€ 1,90	25		849819	€ 4,05
26	A0004920053 Abstandhülse, orig-MB	849019	N/A	26	Haltebügel vor Endtopf 108-111 V8 W116	349013	€ 15,95
28	A1094900143 Haltebügel, Endtopf Vorders	849015	N/A	28	Gummipuffer, 107: mittl. Halter Vgl.-No: A123987094	798747	€ 0,92
29	NL: Haltebügel, Endtopf hi. 250/280SE/C	349019	N/A	30	Schraube mit Sicherungsblech Vgl.-No: A1204200227	188036	€ 8,45
30	Anschlagpuffer, z.B. Auspuff, ..	249818	€ 4,68	45	Unterlegscheibe 6,4 groß, gelb verzinkt	299276	€ 0,18
46	Gummischeibe Wischermotor Vgl.-No: A0009873841	282407	€ 0,77	47	Mutter M6 gelb verzinkt Vgl.-No: N304032006004	181023	€ 0,18
48	Federscheibe / Wellenscheibe M6, mech. verzinkt	142158	€ 0,15	49	Auspuffblende "Pfeifenform" für Endrohre 45-48mm	749031	€ 33,50
60	Chromblende R113 108-111 mit Doppelrohr	249733	€ 22,85	60	Montagesatz Ausp. 250/280SE/C hinten	349012	N/A
60	Chromblende, Doppel.Rohr *Premium* W113-108-111	249033	€ 31,99	68	Gummischeibe, z.B. am Auspuffhalter	114002	€ 3,83
70	A1084920319 Halter, Frontrohr 250/280SE	314040	N/A	71	Kragen-Gewindehülse, Vgl.-Nr. A1264920172	314003	€ 8,93
72	Hülse, zB Gummilager Krümmerhalter	114803	€ 4,33	72	Spannbügel, Auspuffhalter, M8 x 48	349058	€ 1,33
73	Metall-Tellerscheibe z.B. Auspuff-	114001	€ 6,55	75			

75	Halter A1104920027 Spannbügel, Auspuffhalter 2	349057	N/A	81	A1114900043 Haltebügel Ausp.halter 111C	349046	N/A
82	A0004920153 Abstandhülse Auspuffhalter	349026	N/A	85	A1099870239 Gummipuffer	349028	N/A
90	Reparatur-Satz, mittlere Aufhängung, siehe Bild	349021	€ 14,15	90	A1084900037 Rep.-Satz mittl.Aufhängung	349011	N/A

49b Auspuff 280SE/C 3.5



Bildtafel und Teile ohne genauere Beschreibung gültig für LHD.

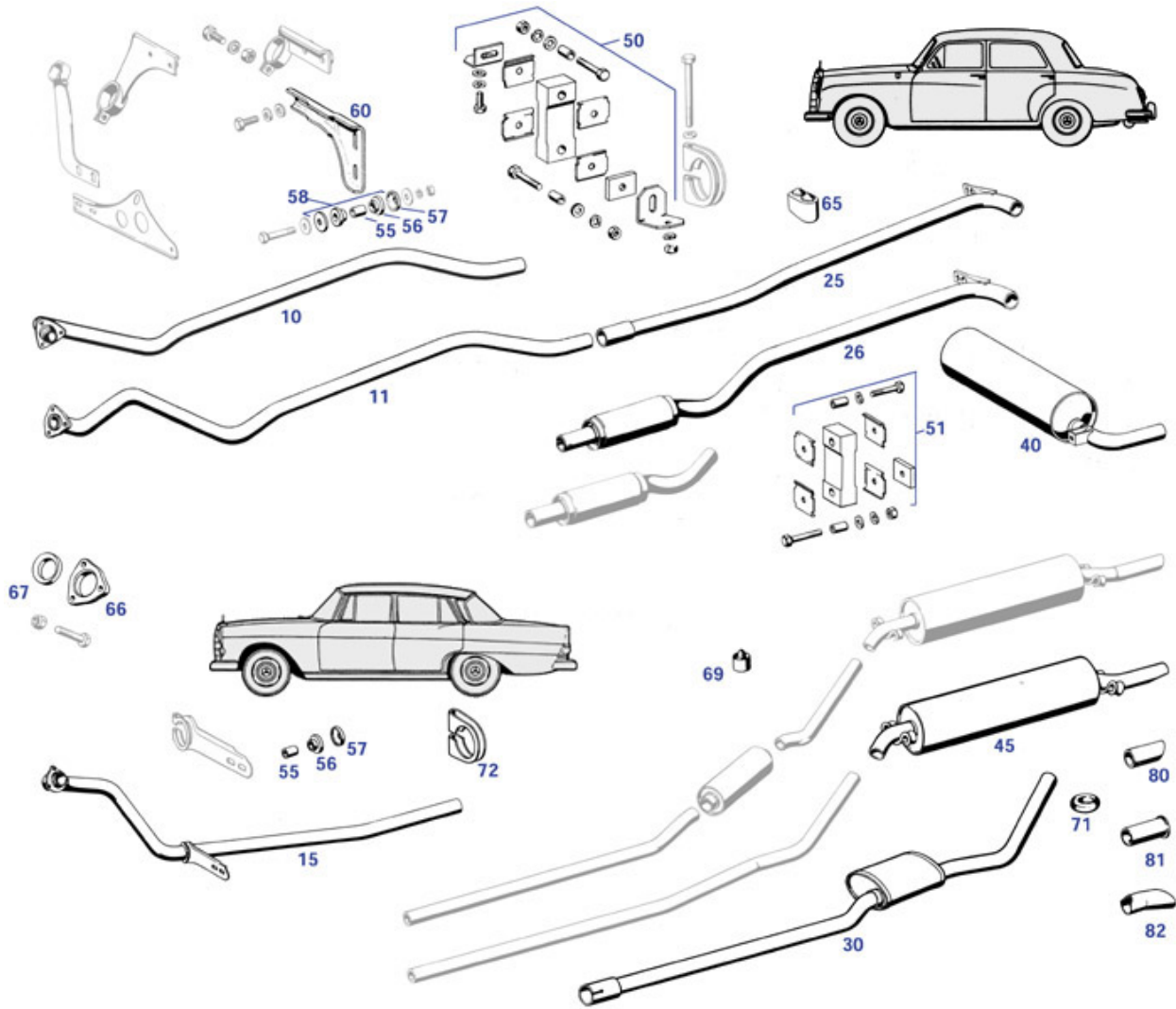
Frontrohre: Coupe und 4-Türer können mit gleichen Teilen ausgerüstet werden. Die Cabriolet-Bodengruppe erforderte jedoch Formänderung bei den Frontrohren.

Übergang Mittel- zu Endschalldämpfer: im Erstausrüster-Zustand zur Verschweißung; nicht alle Hersteller fördern eine Verbindung mit Schellen. Bei V8 / ab 3.5 wurde der Durchmesser bei den Steckflanschen um 3mm vergrößert im Vergleich zu 280. (Die Topfstützen-Innendurchmesser nahe der Hinterachse wuchsen von 42 auf 45)

	Chromblende R113 108-111 mit Doppelrohr	249733	€ 22,85		Mitteltopf W108-9 SEL / 3.5 / 4.5, Aftermarket	849112	€ 389,00
	-NL- Auspuffanlage 280SE/SEC 3.5 LHD	849501	N/A		A1094910401 Endtopf 8 Zyl: 108-109, C11	849031	N/A
	Auspuff-Dichtmasse N915035000008	749595 749069	€ 10,67 N/A	1	A1114920143 siehe 749853	749053	N/A
1	Frontrohr links, 3,5: 108/9;111 Cpe, Stahl	849807	€ 120,49	2	A1094900419 Frontrohr li.3,5: 108/9;111	849007	N/A
2	A1094900020 Frontrohr re.3,5: 108/9;111	849008	N/A	6	Frontrohr Rechts.3,5, W108/9;W111 Coupe, (Stahl)	849808	€ 160,00
6	A1114902321 Mitteltopf V8 3.5: 108SE, C	849011	N/A	10	Mitteltopf 3.5: 280SE/SEC 3.5, 108/111,Aftermarket	349120	€ 269,99
10	A1094920604 Verb.-Rohr 8 Zyl: 108-109, 111Cpe	849021	N/A	50	Verb.-Rohr 8 Zyl: 108-109, 111 Cpe	849821	€ 124,95
20	Dichtring 350/450SL/C bis 11.78	749066	€ 1,63	14	Endtopf 8 Zyl: 108-109, C111 3.5, Aftermarket	849131	€ 333,20
21	Dichtring Innen 45mm / Außen 53,5mm	749060	€ 2,50	21	Dichtring Auspuff 230-280SL, 250/280SE	249060	€ 2,37
23	Auspuffschele 53,5mm Vgl.-No: A1074920140	749057	€ 6,25	23	Doppelzug-Schele 51 mm Vgl.-No: A1114920240	149017	€ 3,96
27	A0004921083 Isolier-Zwischenlage 3.5	349015	N/A	25	Auspuffgummi Innendurchmesser 30, Schnurdicke 15	249019	€ 1,90
29	A0004920053 Abstandhülse, orig-MB	849019	N/A	28	A0004921183 Isolierung, Auspuffhalter h	749073	N/A
30	Gummipuffer,107:mittl.Halter Vgl.-No: A123987094	798747	€ 0,92	30	Ansclagpuffer, z.B. Auspuff, ..	249818	€ 4,68
33	A0004920843 Haltebügel, Endtopf hi. C11	349014	N/A	32	Haltebügel vor Endtopf 108-111 V8, W116	349013	€ 15,95
45	Schraube mit Sicherungsblech Vgl.-No: A1204200227	188036	€ 8,45	33	siehe 749854 Bügel	749054	N/A
47	siehe 299276	799092	N/A	46	Gummischeibe Wischermotor Vgl.-No: A0009873841	282407	€ 0,77
49	Mutter M6 gelb verzinkt Vgl.-No: N304032006004	181023	€ 0,18	48	Federscheibe / Wellenscheibe M6, mech. verzinkt	142158	€ 0,15
				60	Chromblende, Doppel.Rohr *Premium* W113-108-111	249033	€ 31,99

68	Montagesatz Ausp. 250/280SE/C hinten	349012	N/A	75	Haltebügel, Mitteltopf 107 Coupe & weitere	749854	€ 16,24
75	A1094920343 Bügel	849049	N/A	75	Auspuffhaltebügel 107 hinten bis FG, 111.027 mitte	749853	€ 9,64
77	Haltebügel, R/C107, W111 Coupe.3.5	749046	€ 9,22	77	A1114900043 Haltebügel Ausp.halter 111C	349046	N/A
81	A1084920330 Abschirmblech Endtopf 111/108	849085	N/A	82	A0004921683 Isolierung, Auspuffhalter S	749052	N/A
85	A1099870239 Gummipuffer	349028	N/A	86	Gummiring lang, f mittlere Aufhängung, SLC, 111V8	749038	€ 4,70

49c Auspuff, 4-Zylinder 1955-1967

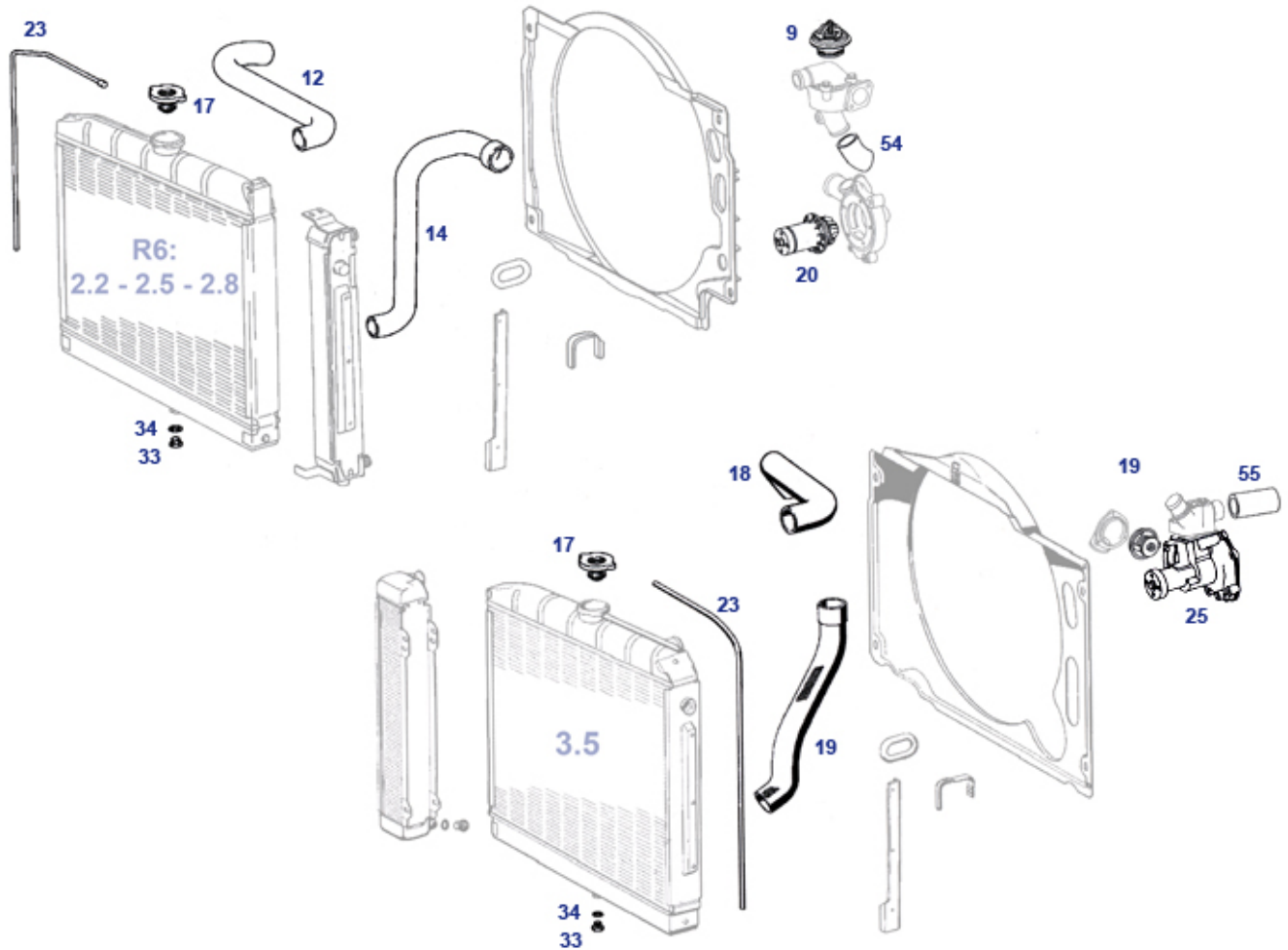


	Chrom-Endrohrblende Pfeifenform für 49mm	549033	N/A		REST! Endschalldämpfer z.B. 190c (W110)	349133	€ 169,93
	Auspuff-Dichtmasse	749595	€ 10,67		Endtopf W110 Diesel, 190Dc/200D	349132	€ 242,76
	Gummidämpfungsplatte, Auspuff Vgl.-No: A1204920482	149048	€ 5,65	10	Vorderrohr, 180D,180Db/Dc früh	449012	€ 120,19
10	Vorderrohr, 180,180Db/Dc spät, 190D,...	449010	€ 120,19	11	Vorderrohr, 180a,b,c, 190, 190b	449011	€ 120,19
11	Auspuffrohr vorn, 180a,b,c,190,b	449015	€ 120,19	15	Frontrrohr 190c (W110) LHD	349002	€ 129,31
15	A1104902120 Frontrrohr 190Dc/200D LHD	349003	N/A	25	Mittelrohr, Ponton, ohne Dämpfer	449019	€ 77,35
26	Auspuffleitung mit Schalldämpfer	449034	N/A	30	A1104901221 Mittelschalld. 200-250S (Ei)	349025	N/A
40	Endschalldämpfer 190SL, Ponton 6Zyl. (*s.Text)	149030	€ 174,00	40	Schalldämpfer Ponton 4Zylinder, hinten	449030	€ 177,31
45	Endtopf W110, 190 (Ersetzung), 200-230	349029	€ 298,00	45	A1104913201 Endtopf W110, 190Dc/200D or	349032	N/A
45	A1104913101 Auspuffendtopf 190c orig.	349033	N/A	51	Anbausatz Auspufftopf hinten Vgl.-No: A1284900037	149040	€ 23,06
55	A1084920253 Hülse, MB.orig	114003	N/A	56	Gummischeibe, z.B. am Auspuffhalter	114002	€ 3,83
57	Metall-Tellerscheibe z.B. Auspuff-Halter	114001	€ 6,55	60	Träger, Krümmerhalter 190SL, spät LHD	114016	€ 59,63
65	Gummipuffer an Aufbauboden unten	149035	€ 23,57	66	Flansch, 180er, 190,b,Db,D	449050	€ 8,69
67	A1214920281 Flanschdichtring 180, 220SE	449053	N/A	71	Auspuffgummi Innendurchmesser 30, Schnurdicke 15	249019	€ 1,90
72	HD-Schelle 45mm 3D Doppelzug	249017	€ 6,60	72	Auspuffschelle 48mm	749056	€ 3,75

72	verzinkt Doppelzug-Schelle 51 mm Vgl.-No: 149017 A1114920240	€ 3,96	80	Auspuffblende verchromt	449060	N/A
80	A0004920614 Auspuffblende verchromt	449061	N/A	81	Chrom Endrohr 180-200D	349060 € 13,71
81	Auspuff-Endstück 200/230/230S, W123	349034	N/A	81	Chromblende, Doppel.Rohr *Premium* W113-108-111	249033 € 31,99
81	A1214920014 siehe 149860	149060	N/A	82	A1114920314 -NL- Chrom- Auspuffblende 2	349035 N/A

50 Kühlung

50.c Kühlerschläuche 220 bis 3.5



	Wasserpumpe M114/115/180/127	420820	€ 41,95		Gummitülle Stirnw.Hzg-Rücklauf rechts oder Ablauf	799003	€ 13,01
	Visco-Kupplung M129, 130E, 110, Meyle	220030	€ 93,19		Visco-Kupplung M129, 130E, 110, FEBI	220530	€ 119,00
	Visco-Kupplung M129, 130E, 110, DASIS	220630	€ 85,50		Kühlerschlauch 280S/SE/SEL, unten	850013	€ 8,50
	siehe 720020	720920	N/A		Ölkühler 280SL, SE Coupe / Cabrio, Alu	250811	€ 303,45
	Lüfterflügel 9-Blatt, Kunststoff	520308	€ 26,55		NL! Kühlerzarge zB 111 Flachkühler	350215	N/A
1	Wasser-Kühler, W111 Getr., im Tausch	350001	N/A	9	Thermostat R113 inklusive Dichtung, 79° Celsius	220008	€ 20,59
12	Kühlwasserschlauch oben 6-Zylinder, FN	850015	€ 6,21	12	Kühlwasser-Schlauch oben, 110/111	350012	€ 8,19
12	Kühlwasser-Schlauch oben 250S/SE	850012	€ 25,59	12	Kühlwasserschlauch mit Dehnbalg	450006	€ 64,36
12	Kühlwasser-Schlauch, oben, 280S/SE ab FG	350022	€ 6,01	14	Kühlwasser-Schlauch, unten 111, 2.5 ab FG, weitere	350013	€ 35,70
14	Kühlerschlauch unten 108/111, 220-250, bitte FG	850014	€ 7,53	14	Kühlwasser-Schlauch unten, Kühler bis Pumpe	350014	€ 11,44
14	A1145011082 Kühlw.-Schlauch, Kühler->Pu	350015	N/A	14	A1115010482 Kühlw.-Schlauch zB 220SEb F	350018	N/A
17	Kühlwasser-Deckel "Kennziffer 100"	550016	€ 5,36	17	Kühlw.-Deckel Kennziffer 120, vgl A123 501 0215	750016	€ 4,41
17	Kühlwasser-Deckel "100", zB W121, W108-W111 & 113	150017	€ 29,75	18	Kühlwasser-Schlauch 3.5 oben	850018	€ 8,54
19	Kühlwasser-Schlauch, unten, SEC	350019	€ 28,56	19	Vgl.-No: A1165010782		
				19	Thermostat 350-500SL/SLC, 75°C	720009	€ 12,64

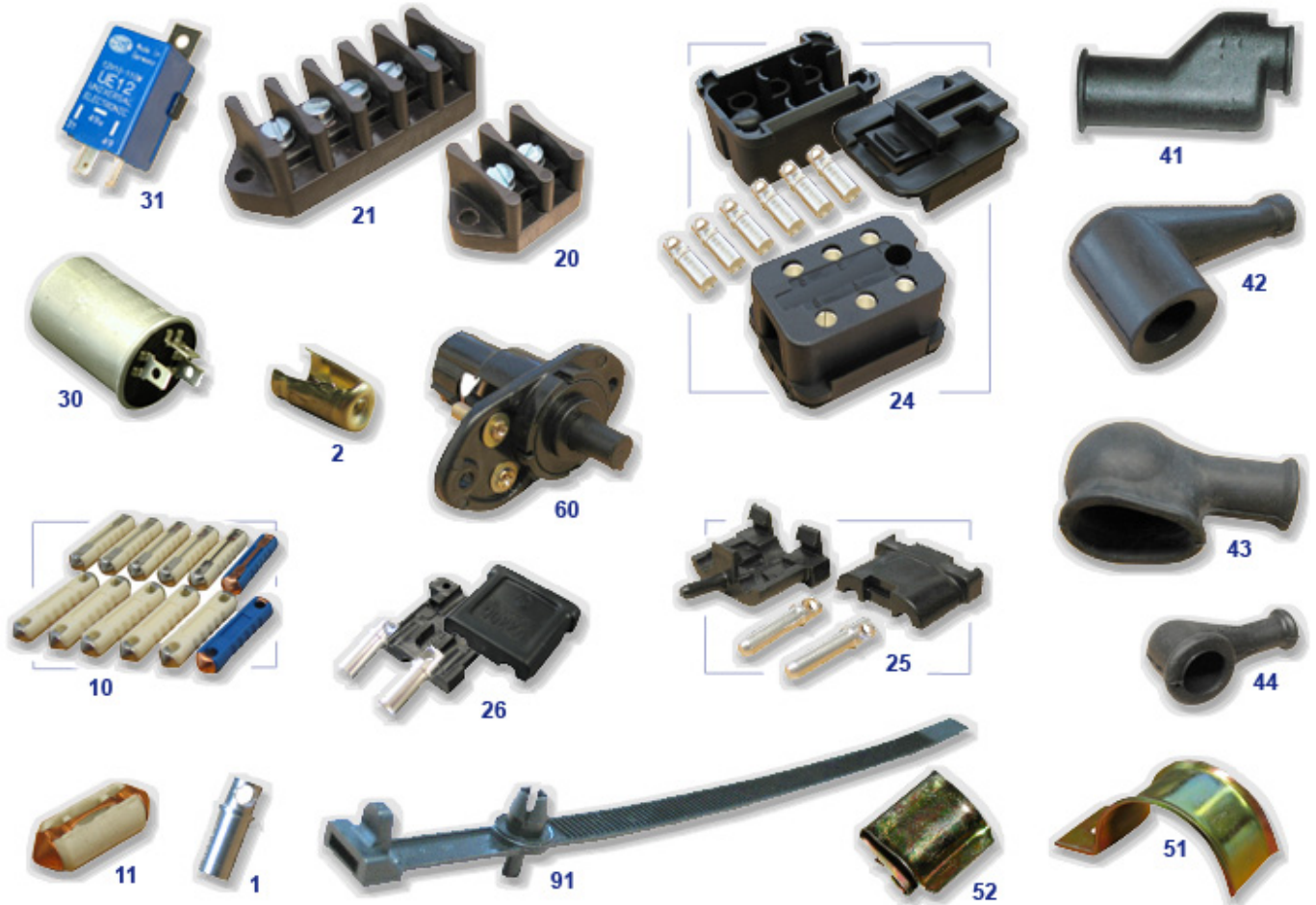
23	3.5 1m Kühlwasserschlauch, Überlauf	350023	€ 6,13	25	+ O-Ring Wasserpumpe 3.5 / 4.5, FEBI Vgl.-No: A1172003801	720020	€ 80,50
33	Ablassventil am Kühler unten	150018	€ 190,00	33	Verschlussschraube / Ablassschraube M14 x 1,5	250027	€ 2,70
34	CU-Dichtring 14 x 18 x 1,5mm	207115	€ 0,18	36	Dichtring Ablassschr, Hohlschraube CU 12x17x1,3	299303	€ 0,13
40	A1161800065 Öl-Kühler W108/109...	850004	N/A	63	A1085050106 Federbügel, Kühler oben	350063	N/A
110	A1105020030 Dämpfungstreifen am Kühler	350050	N/A	111	Rep.-Satz, Kühlerbefestigung	850111	€ 68,75

50.f Kühlsysteme Limos ab ca. 1985

54,07,20 elektrische Geber und Schalter für Temperatur

Thermoschalter 100°, 1-Pol, AC /Zu	207163	€ 9,62	NL! Temperaturegeber Bosch; ersetzbar in 554596	754596	N/A
VDO universal Thermozeitschalter	207825	N/A	A0035459024 Thermozeitschalter D-Jet (F	707325	N/A
A0045459224 = VDO 36/2/20 Thermozeitschalter -NL-	707425	N/A	Thermozeitschalter Bosch F026T03101	907125	N/A
Geber, Kühlwasser-Thermometer Vgl.-No: A0055421017	754097	€ 6,66	Temperaturgeber, zB Wassert, unpassende Ersetzung	754396	€ 27,27
Temperaturgeber, K/KE-Jet, 2-Pol	754397	€ 68,10	Doppeltemperaturgeber 4-Pol, KE- Jet / EZL	954896	€ 9,48
A0005457024 Temperaturschalter 230SL früh	207126	N/A	Doppeltemperaturgeber 4-Pol, KE- Jet / EZL	954396	€ 23,53
Geber, Saugluft-Temperatur, FAE	554596	€ 28,50	Temperaturgeber zB M104, Motronic	954096	€ 10,16
Temperaturgeber zB M104, Motronic/Temp.-Anzeige	954097	€ 12,34	Temperaturfühler 2-Pol,zB Einlauf KWThermostat 117	954397	€ 8,43
NL: Temp.-Geber, Saugrohr D-Jet	754096	N/A	Thermostat (Einsatz mit Deckel), M112, zB.943	R2920311	€ 17,99
A0015459224 Thermozeitschalter 2 Pol, spät, orig	207125	N/A	A0015451524 Temperaturschalter 230SL früh	207132	N/A
Thermoschalter 100°, 1-Pol	207863	N/A	Thermoschalter	954324	N/A
Thermoschalter 100° 1-Pol, z.B.Lüfter bei A/C FEBI	207963	€ 8,57	Gummischutzkappe z.B. Thermoschalter	254125	€ 9,39
Thermoschalter 2-Pol,K-Jet Leerlauf. zB USA ..962	707326	€ 30,25	Thermoschalter 3-Pol, 100/115°C, zB Lüfter	707526	€ 50,69
A0055456324 37° Thermoschalter z.B. 300	754395	N/A	Thermoschalter 95/90°, Flachpol/universal	907163	€ 11,29
Thermoschalter 105/115°, 3x Rundpol, M14	954129	€ 18,30	Thermoschalter 3-Pol., zB.M104 mit Einschränkung	954323	€ 15,57
A0035452124 Temperaturschalter 280SL US	207133	N/A	Thermoschalter 2-Pol 100° zB A/C- Lüfter	954322	€ 9,07
Thermoschalter FN, 1-Pol Vgl.-No: A0065459024	954321	€ 33,30	A0055457624 Öltemperaturschalter	754389	N/A
A0055455824 Öltemperaturschalter	754388	N/A	A0038204510 Temp.-Regelschalter, Heizun	782346	N/A
A0045459124 Temperaturschalter	707327	N/A	-NL- Temperaturschalter Startventil	207925	N/A
A0035452424 -NL- Temperatur- Schalter Thermostat	207154	N/A	Steckersatz für Temperaturgeber (754396)	754399	€ 18,09

54c Elektrik, kleine Anbauteile universell



Bajonnetriegel / Dübel, 582091	€ 2,40	2-Pol Steckergehäuse 2teilig, ohne 254182	€ 7,97
Scheinwerfer oben W124		Löthülsen	
Schraube für Leitungsverbindungen 754965	€ 0,59	Schraube für Leitungsverbindungen 754964	€ 0,37
Ms M6 X 8		Ms M5 X 8	
Schraube für Leitungsverbindungen 754963	€ 0,27	Vorwiderstand 1,8 Ohm Vgl.-No: 254708	€ 24,37
Ms M4 X 8		A0001581745	
Vorwiderstand 0,9 Ohm Vgl.-No: 254766	€ 24,37	Vorwiderstand 0,6 Ohm Vgl.-No: 254767	€ 26,45
A0001580845		A0001581345	
Batteriepol-Spannschraube, 4-Kant 554010	€ 0,77	Vorwiderstand 0,4 Ohm, blau 254768	€ 28,54
M8 X 28		Vgl.-No: A0001581945	
Vorwiderstand 0,2 Ohm, 754868	€ 31,66	Steckdose 12V/16A, Bosch, 554067	N/A
Nachfertigung		universal	
Kunststoff-Rändelmutter, Cockpit 854197	€ 0,71	8-Pol Steckergehäuse 2teilig, ohne 254181	€ 8,69
108, SW123		Löthülsen	
A1119900257 Rändelmutter am 282155	N/A	Rändelmutter, weiß M5, 282655	€ 7,04
Lampenträger M5		111-2Trg/113 s. Text	
Rändelmutter schwarz, 282855	€ 3,30	Rändelmutter an Rücklampen 382855	€ 3,34
Kunstst/Metall M5		108/111 M6	
siehe 782555, 782455, 382855 782755	N/A	4-Pol Steckergehäuse 2teilig, ohne 254883	€ 8,09
		Löthülsen	
6-Pol Steckergehäuse 2teilig, ohne 254180	€ 8,45	Linse-Blechschrabe galv. zn 4,2 299278	€ 0,38
Löthülsen		X 25	
Teleskopantenne mechanisch 599974	€ 13,52	Automatik-Antenne mit Montage- 599975	€ 52,38
Vgl.-No: A0008278001		Kleinteilen	
Masseband Motorhaube 107, 111, 754888	€ 29,37	Lambda-Sonde zB. M102 Krümmer 554219	€ 148,85
108		Verbau	
A1164200685 Bremsseilzug W116 642101	N/A	Benzinpumpen Relais 6-Pol, vgl. 954047	€ 101,15
"SEL" vor		A0015450805	
1m FLY-Leitung 1,5mm² 782974	€ 0,65	Stecker+Leitung, Warnblink- 982835	€ 19,39
schwarz/grün		Anschluss;	
Hochlast-Relais 70Amp, 854095	N/A	Blinkgeber, Metallausführung, 182001	€ 67,29

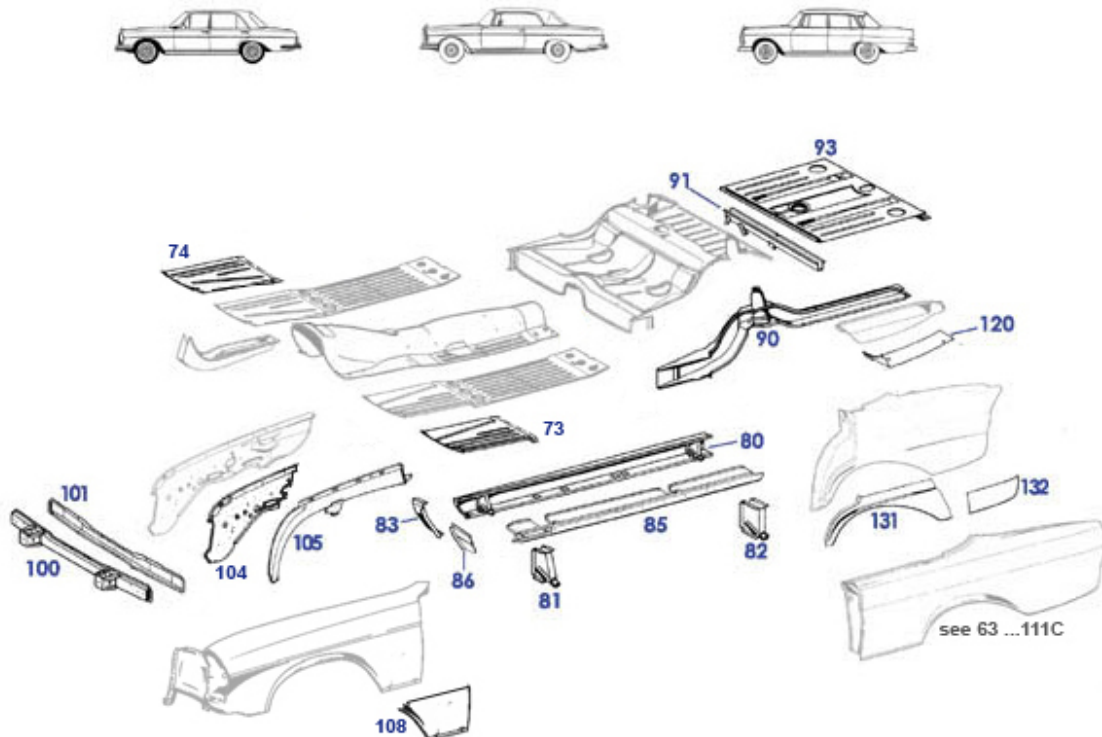
	modernisiert, A0005429719				Bosch		
	Gummitülle 2-fach, 7/26mm	399011	€ 3,61		Tachowelle Vgl.-No: A1115423007	856429	€ 26,00
	Vgl.-No: A1119972181						
	Gummikappe, ID große Seite ca 15	215015	€ 1,46		Tachoscheibe z.B. 220SEb/C 210	354094	N/A
	siehe 754868	754068	N/A		km/h		
	Fernthermometer 111Cpe.	354116	N/A		Schlusslampensatz 220 SEb	354240	€ 499,99
	°Fahrenheit				Cabrio RHD		
	Messing Scheibe 6mm	754968	€ 0,21		1m FLY-Leitung 1,5mm² weiß/rot,	782975	€ 0,65
	Zündanlassschalter '62-'67,113:	246890	€ 89,25		1m FLY-Leitung 1,5mm² grau	782973	€ 0,65
	230SL,250SL bis FG				1m FLY-Leitung 1,5mm² weiß,	782972	€ 0,65
	1m FLY-Leitung 1,5mm² gelb	782971	€ 0,65		1m FLY-Leitung 1,5mm² braun,	782970	€ 0,65
	Tankgeber W123	547735	€ 229,90		Messing Scheibe 5mm	754967	€ 0,16
	Messing Scheibe 4mm	754966	€ 0,05		--> siehe 282821 oder 282031	282021	N/A
	Tachowelle 1300mm, 109 542 0007	854107	€ 15,60		Tachowelle W108/9 8-Zyl.4-Gang	854105	€ 32,51
	-						
	Gitterkabelbinder 190mm	854088	€ 2,51		Masseband 40cm, Augen 8 und 6,	354246	€ 39,50
1	Kontaktstift 2,5mm für div. Stecker	954154	€ 0,45	1	mit Schutzschlauch		
1	Kontaktstift 2,5mm für div. Stecker	954156	€ 0,40	1	Kontaktbuchse 2,5mm für div.	954153	€ 0,48
1	Löthülse 4mm massiv, messing	254855	€ 1,40	1	Steck-Kupplungen		
1	versilbert			1	Kontaktstift 4mm; div. Stecker,	754054	€ 0,77
1	Löthülse 4mm, massiv wie	254055	€ 2,69	1	massiv		
2	ursprünglich			1	Flachsteck-Kabelschuh zum	754055	€ 0,65
2	NL! Kabelkralle zum löten.	215999	€ 0,27	2	Crimpen, mit Rastung		
11	Ersetzbar in 515999			2	Kontaktstift 4mm messing versilbert	754956	€ 0,54
11	Kurze Sicherung 25A, zB.	258991	€ 5,69	20	Endstück Zündkabel, mit	515999	€ 2,37
21	Wischer,...			24	Eindrehgewinde		
21	Kabelverbinder-Block 5-Pol	154054	€ 55,16	24	Kabelverbinder-Block,2-Pol,	154052	€ 44,85
25	Vgl.-No: A0005461941			25	Vgl.-No: A0005461841		
25	Set 2-Pol-Stecker 4-teilig., schmale	754158	€ 10,92	25	Rest: Steckkupplung 6-Pol, (W),	254984	€ 27,67
25	Ausführung			25	OE-Qualität		
25	Gehäuseunterteil von 2-Pol-Stecker	954945	€ 2,20	25	NL! 2-Pol-Stecker (m) 4-tlg.,(mit	754157	N/A
25	(m)			25	Fortsatz)		
25	Set 2-Pol-Stecker, 4-teilig, breite	954158	€ 8,93	26	Gehäuseoberteil zu 2-Pol	254087	€ 5,12
26	Bauart			26	Männchen		
26	Set 2-Pol-Kupplung, schmale	954157	€ 7,74	26	Steckkupplung für Bosch 2-Pol-	907124	€ 19,59
30	Ausführung			26	Elemente		
30	Gummilager Relais, z.B.an 254095	254295	€ 5,25	30	Steckergehäuse 2-Pol, zB	907126	€ 3,53
30	Start-/Arbeitsstromrelais Vgl.-No:	254095	€ 67,84	30	Einspritzventile		
30	A0005425819			30	NL! Schalter / Alternative: 982034	982036	N/A
30	Nachrüst-Warnblinker Hella mit	982834	€ 183,25	30	NL: Blinkgeber, Metallgehäuse,	182701	N/A
31	Leitungssatz			31	Lucas		
31	Universal Schrittrelais, nicht A	982345	€ 62,00	31	Blinkgeber Flachpol,	154018	€ 40,10
31	0005426819			31	Kunststoffgehäuse, Hella		
31	Relais, Warnblink-Nachrüstung,	982034	€ 157,15	31	Relais, 5-Pol siehe Bild,	754329	€ 17,85
31	Plastikknopf, Bosch			31	verschiedene Anwendungen		
31	Blinkgeber, siehe Bild. Pin-	254060	€ 39,91	31	Drehzahl-Relais 7p,Kraftstoffpumpe	754305	€ 73,13
42	Anordnung geändert			41	vgl.A0015455305		
42	Gummischutzhülle z.B.	254125	€ 9,39	41	Gummikappe zB. Anlasserleitung	154056	€ 5,71
43	Thermoschalter			43	Gummikappe Steuergerätstecker D-	854359	€ 69,91
43	Gummikappe Starterkabel, kleine	754026	€ 6,14	43	Jet		
44	Ausführung			43	Gummikappe groß für Starterkabel	254126	€ 7,16
44	Gummikappe, E-Anschlüsse	254051	€ 3,25	44	Gummikappe Leitungsanschluss,	299018	€ 2,53
51	div.LiMa/Zünd,			51	zB. Benzinpumpe(n)		
51	Halteschelle, ca. 25 mm, Kabel	199023	€ 7,74	51	Halteschelle mit Kragen, für 8mm	199025	€ 4,59
51	Zündkabelhalter zum Beispiel	215023	€ 1,49	51	Leitungen		
51	M129/130			51	Schelle für Leitungen, D20, z.B.	247053	€ 7,69
51	Schelle groß, Leitung @ Stirnwand	854168	€ 9,10	51	Benzinleitung		
51	vgl.:A1989950037			51	Halteschelle Leitung 13mm	254069	€ 5,65
51	Halteschelle 30mm, Hauptleitung A-	254168	€ 8,20	52	Vgl.-No: A1879950037		
60	Säule			60	Klammer Leitungssatz zB	254073	€ 1,09
60	Türkontaktschalter Rundpol	282721	€ 60,75	60	Cockpit,Fußabbl.		
60	Vgl.-No: A0008211552			60	Türkontaktschalter 129, 170, 124,	982021	€ 4,50
60	Kofferraumleuchte mit Schalter	282022	€ 40,58	91	...		
91	Baujahr 1959-85			91	Kabelbinder 250mm,	754179	€ 0,65
91	Kabelbinder m.Niet, kurz, (120mm)	554087	€ 1,26	91	wiederverwendbar		
				91	Kabelbinder, ersetzt Schlauchhalter	250099	€ 0,55

91	Kabelbinder mit Niet,160mm,nach Bedarf	854087	€ 1,30	99	1-2-3-Verteiler für 6-Zyl ->'62	415801	€ 355,00
99	Steckdose 12V/16A, universal, nicht-MB/nicht-Bosch	554867	€ 8,83	99	Tachowelle, 1450mm, W108 Automatik, spät	854106	€ 38,68
99	Knopf, Design 1968, M5, zu Zigarrenanzündern M5	254843	€ 45,99	99	Sicherungsdose 220/220S Ponton	454220	€ 594,88

58 Spezialwerkzeuge und Werkstatt-Zubehör, gefragt für ältere MB-PKW

Rad-Unterlegkeil Vgl.-No: 258110	€ 286,20	-NL- Werkzeugtasche Cotton-Canvas 30x15x15	999925	N/A
A1105830175		Überwurf-Verschraubung	942994	€ 0,51
Werkzeug Nutmutter Radlager, originalgetreue Repro	€ 130,90	Bremsleitungsbau, F, M10		
NL! Aufkleber Reifendruck Vgl.-No: 899951	N/A	Werkzeug: Eindrückhilfe	958350	€ 124,95
A1095840839		Außenbuchse Traglenker		
-NL- Reservekanister für li. Ersatzrad	€ 19,64	Zentrierbolzen f.Radmontage, original	259109	N/A
Radmutternschlüssel, Orig.-aktualisiert		Batterie-Hauptschalter	954088	€ 26,00
Kotflügel-Schutz	€ 37,00			
Ladeprofi 10A XXL 12V	€ 267,75	Staubfrei Handfeger Cotton, 35cm	999915	€ 49,99
Zangenanschluss		Accu-Refresher CTEK	954087	N/A
NL! Accu-Refresher, Lade-/Entladegerät	N/A	7Amp,Laden+Erhalten		
Werkzeugtasche ohne Werkzeug	N/A	1 Paar Auffahr-Mulden (Reifenschoner)	940900	€ 52,00
		Stecknuss-Satz 3 Sorten Nutmuttern	258260	€ 327,25
Sicherung 16 A, lang, Torpedo-Bauart	€ 0,89	Sicherung 5 A, lang, Torpedo-Bauart	958093	€ 0,89
Sicherung 25 A, lang, Torpedo-Bauart	€ 0,60	Sicherung 8 A, lang, Torpedo-Bauart	958091	€ 0,77
Reifendruckprüfer	€ 19,00	Kurze Sicherung 25A, zB. Wischer,...	258991	€ 5,69
Werkzeugtasche ohne Werkzeug	€ 48,79	siehe 258350 oder 258750	258352	N/A
Zentrierschraube Servo-Mittelstellung W113/111/108	€ 55,54	Gewindedorn, Einfädelhilfe	258353	€ 74,99
Abschmierwerkzeug für Wischerwellen	€ 65,45	Achsgummi oben mitte		
Zentrierdorn Kupplungen, zB W113	€ 94,00	Montierhilfe vordere Schubstrebenlager	258351	€ 69,02
		Werkzeug Nutmutter Radlager, Ausf."2-Arm"	258350	€ 61,49

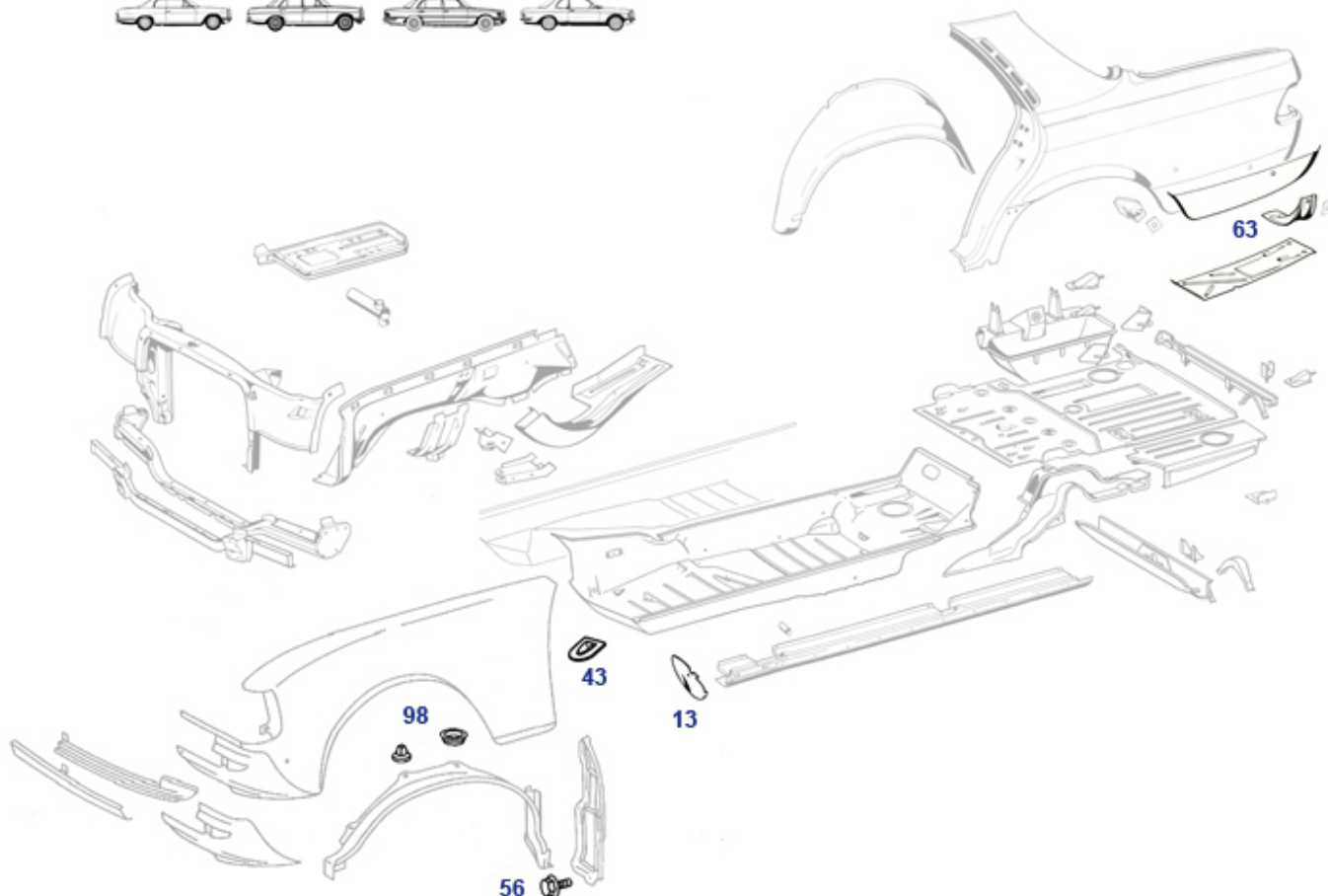
61.b Boden und Karosserie-Rep-Bleche 1959-1972 "Plattform 110"



	Verstärkung, Cab.Pedalboden rechts	361829	N/A		Verstärkung, Cab.Pedalboden links	361819	N/A
	Querträger unter Fondsitze 111Cpe, Repro, 1,2mm	361385	N/A		A1106370236 Schweller-Schließblech vorn	363028	€ 17,85
	A1106370136 Schweller-Schließblech vorn	363018	€ 17,85		A1106110640 Schließblech re.108/9,110 s	861060	N/A
70	A1106160367 bitte Alternativen ansehen: 361830	361030	N/A	70	A1086160167 original-MB	861010	N/A
71	A1106160867 bitte Alternativen ansehen: 361840	861020	N/A	71	A1106160467 bitte Alternativen ansehen: 361840	361040	N/A
73	Rep.-Bodenblech Vorderteil W/C108-112 links	361830	€ 90,44	74	Rep.-Bodenblech Vorderteil W/C108-112 rechts	361840	€ 90,44
80	/Rep.-Längsträger Cabriolet links innen	361010	€ 410,00	80	A1106100409 Längsträger re.innen, diver	361025	N/A
80	A1106100309 -NL- Längsträger li.innen,	361015	N/A	80	/Rep.-Längsträger Cabriolet rechts innen	361020	€ 410,00
81	Wagenheberaufnahme W/C108-112 vorn	861015	N/A	82	Wagenheberaufnahme W/C108-112 hinten	861017	N/A
83	Abschlussblech, Innenschweller links, Bauart 110	361013	€ 27,89	83	Abschlussblech, Innenschweller rechts, Bauart 110	361023	€ 27,89
86	A1116375136 Abschlußblech C111 Längstr.	363012	N/A	86	A1116375236 Abschlußblech C111 Längstr.	363022	N/A
86	Außenschweller-Abschlussblech vorn links W108/9	863018	€ 24,99	86	Außenschweller-Abschlussblech vorn rechts W108/9	863028	€ 24,99
90	Längsträger Links W/C108,110	361090	€ 799,00	91	Querträger m.Tankhalter,o.Auspuffhalter	361110	€ 125,00
93	Kofferraum-Hauptboden W108-1	861000	€ 599,99	93	Abdeckung über Tankgeber, Kunstst,schw.	347014	€ 7,79
93	Abdeckung über Öffnung für Tankgeber	247814	€ 5,20	100	Querträger Vorderschale W110 & 111 (bis FN...)	362020	€ 339,15
100	Vorderschale Querträger vorn, spät	862020	€ 365,33	101	Hinterschale, Querträger vorn spät	862030	€ 159,00
101	Querträger Hinterschale W110/111 bis FN	362030	€ 155,91	104	Reparatur-Teil Radeinbau, vorn rechts, W111	362141	€ 234,58
104	Reparatur-Teil Radeinbau, vorn links, W111	362131	€ 234,58	105	Rep-Teil, unteres, Radeinbaustrebe W110, vo. re.	362123	€ 79,99

105	Rep.-Endstück re. Stehblechholm an Längstr. vo.111	362121	€ 39,27	105	Rep.-Endstück li. Stehblechholm an Längstr. vo.111	362111	€ 39,27
105	Radeinbaustrebe, W111-4-Tür, vorne rechts	362122	€ 110,31	105	A1086200185 Radeinbaustrebe W108 links	862110	N/A
105	A1086200285 Radeinbaustrebe W108 rechts	862120	N/A	105	Rep-Teil, unteres, Radeinbaustrebe W110, vo. li.	362113	€ 79,99
105	Radeinbaustrebe, W111-4-Tür, vorne links	362112	€ 110,31	105	NL! Radeinbaustrebe C111, links	362110	N/A
105	NL! Radeinbaustrebe C111, rechts	362120	N/A	108	Rep.-Blech Kotflügel vo.li. über Schweller, W108+9	888013	€ 53,55
108	Rep.-Blech Kotflügel vo.re. über Schweller, W108+9	888023	€ 53,55	120	Boden an Ersatzradmulde links 111Cpe/Cab	363050	€ 84,00
120	Kofferraumboden, Mulde 108-9 links	861070	€ 125,25	120	Boden, Reserveradmulde rechts Vgl.-No: A1086370242	861080	€ 98,59
120	Gummitülle 4/20,Wasserablauf Kofferraum	399009	€ 1,71	120	Schließblech hinten links W110,111,108	361050	€ 75,26
120	Versteifung Ersatzradmulde an Seitenwand re.108	861081	€ 46,41	120	Boden an Ersatzradmulde rechts 111Cpe/Cab	363060	€ 92,65
120	Versteifung Ersatzradmulde an Seitenwand li.108	861071	€ 46,41	131	Radlauf-Rep.-Blech hinten links, W110/W111/W112	363875	€ 117,20
131	Rep.-Blech Radlauf außen rechts W108 hinten	863083	€ 95,97	131	Reparatur-Blech, Beplankung, hinten rechts	363086	€ 73,54
131	Rep.-Blech Radlauf außen links W108 hi	863073	€ 95,97	131	Reparatur-Blech, Beplankung, hinten links	363076	€ 71,69
131	Radlauf-Rep.-Blech hinten rechts, W110/W111/W112	363885	€ 117,20	132	Reparatur-Blech Kotfl. hi/unten li., W110/112	363079	€ 40,46

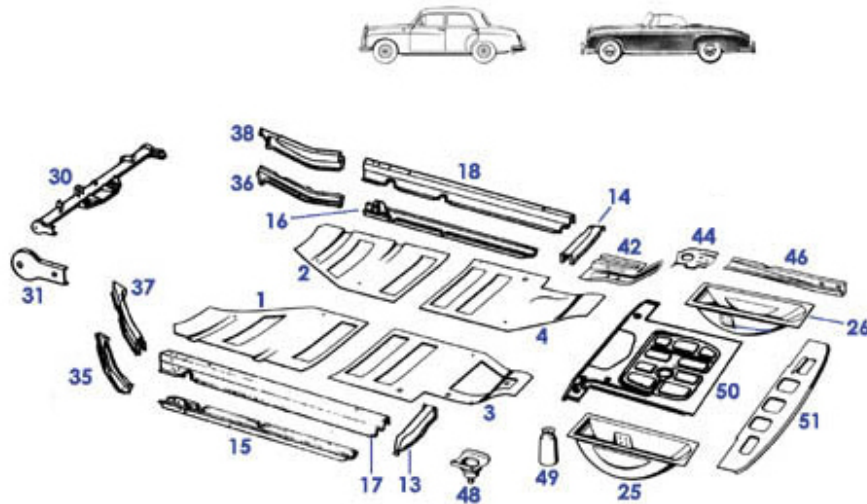
61.c Boden- und Karosserie Rep.-Bleche Typen ab Plattform 114



	Kombi-Blechschaube	999926	N/A		A1156161414 Halter links	561115	N/A
	A1156160936 Fahrersitzauflage hinten qu	561290	N/A		A1156160836 -NL- Sitzauflage außen rech	561280	N/A
	A1156100636 Sitzauflage innen rechts	561270	N/A		A1156100536 Sitzauflage innen links	561260	N/A
	A1156160736 Sitzauflage außen links	561250	N/A		A1156160320 Aufnahme Handbremshebel/Tun	561032	N/A
13	Schwellerabschluss links vorn, W114/W115	563018	€ 20,23	13	Schwellerabschluss rechts vorn, W114/W115	563028	€ 20,23
43	Mulde für Handbrems-Seilzug, Plattform 114/115	561035	€ 19,04	63	Versteifung/Konsole Koff-Boden an Seitenwand L/R	563023	€ 71,40
98	Dübel für Rechteckloch 11x14,zB Kühlerleitblech...	788991	€ 1,32	561000	A1156180761 Kofferraumhauptboden 200-28	561000	N/A
561000	A1156180561 Kofferraumboden 200-280CE I	561070	N/A	561010	Reparatur-Bodenblech, 200-280CE, rechts	561021	€ 77,35
561010	A1156160967 Bodenblech 200-280CE, links	561010	N/A	561010	Reparatur-Bodenblech, vorne, 200-280CE, rechts	561022	€ 62,48
561010	A1156161067 Bodenblech 200-280CE, recht	561020	N/A	561010	Reparatur-Bodenblech 200-280 CE, links	561011	€ 77,35
561010	Reparatur-Bodenblech vorne, 200-280CE links	561012	€ 62,48	561013	Reparatur-Bodenblech, hinten, 200-280CE, links	561013	N/A
561013	Reparatur-Bodenblech, hinten, 200-280CE, rechts	561023	N/A	561015	A1156370131 Konsole Wagenheberaufn. vo.	561015	N/A
561015	A1156370231 Konsole Wagenheberaufn. vo.	561016	N/A	561015	A1156370331 Konsole Wagenheberaufn. hi.	561017	N/A
561015	A1156370431 Konsole Wagenheberaufn. hi.	561018	N/A	561016	Reparatur-Längsträger, außen links	563016	€ 101,15
561016	Schweller außen rechts W124 Cpe bis FG...	563885	N/A	561016	Schweller außen links W124 Cpe bis FG...	563875	N/A
561016	Schweller außen rechts W123 Coupe	563041	N/A	561016	Schweller außen links W123 Coupe	563031	N/A
561016	Reparatur-Längsträger, außen	563026	€ 101,15	561050	-NL- Steg an Bodenblech re.	561065	N/A

	rechts						
561050	-NL- Steg am Bodenblech re.	561055	N/A	561050	-NL- Tunnelverstärkung Kardanlager	561050	N/A
561093	Reparatursegment Längsträger W123 hinten links	561093	€ 35,43	561093	Reparatursegment Längsträger, hinten rechts	561102	N/A
561093	Reparatursegment Längsträger, hinten links	561092	N/A	561093	Reparatursegment Längsträger W123 hinten rechts	561103	€ 35,43
561110	A1156100604 Querträger über Hinterachse	561110	N/A	561112	-NL- Tankhalter vorn	561112	N/A
561113	A1156120714 Auspuffhalter an Querträger	561113	N/A	561300	A1156100475 Reserveradmulde /8 rechts	561300	N/A
562020	A1146200186 Querträger vorn, Hinterscha	562020	N/A	562035	A1146200386 Querträger vorn, Vorderscha	562035	N/A
562135	Stoßdämpferkonsole vo. links	562135	N/A	562140	A1156260475 Radeinbau vorn rechts	562140	N/A
562140	A1146260275 Radeinbau vorn rechts 280/2	562141	N/A	563051	Reparatur-Blech Radeinbau, außen rechts	563061	€ 35,76
563051	Reparatur-Blech Radeinbau, außen links	563051	€ 35,76	563073	Radlaufzierleisten Satz W114/115	564000	€ 133,52
563073	Reparatur-Blech Radlauf, außen rechts, W115, hinten	563083	N/A	563073	Reparatur-Blech Radlauf, außen links, W115, hinten	563073	N/A
564071	Reparatur-Blech, hinten, unten links, W115	564071	N/A	564071	Reparatur-Blech, hinten, unten rechts, W115	564081	N/A

61.a Blech-Bodengruppe 1955-1962 "Plattform Ponton"

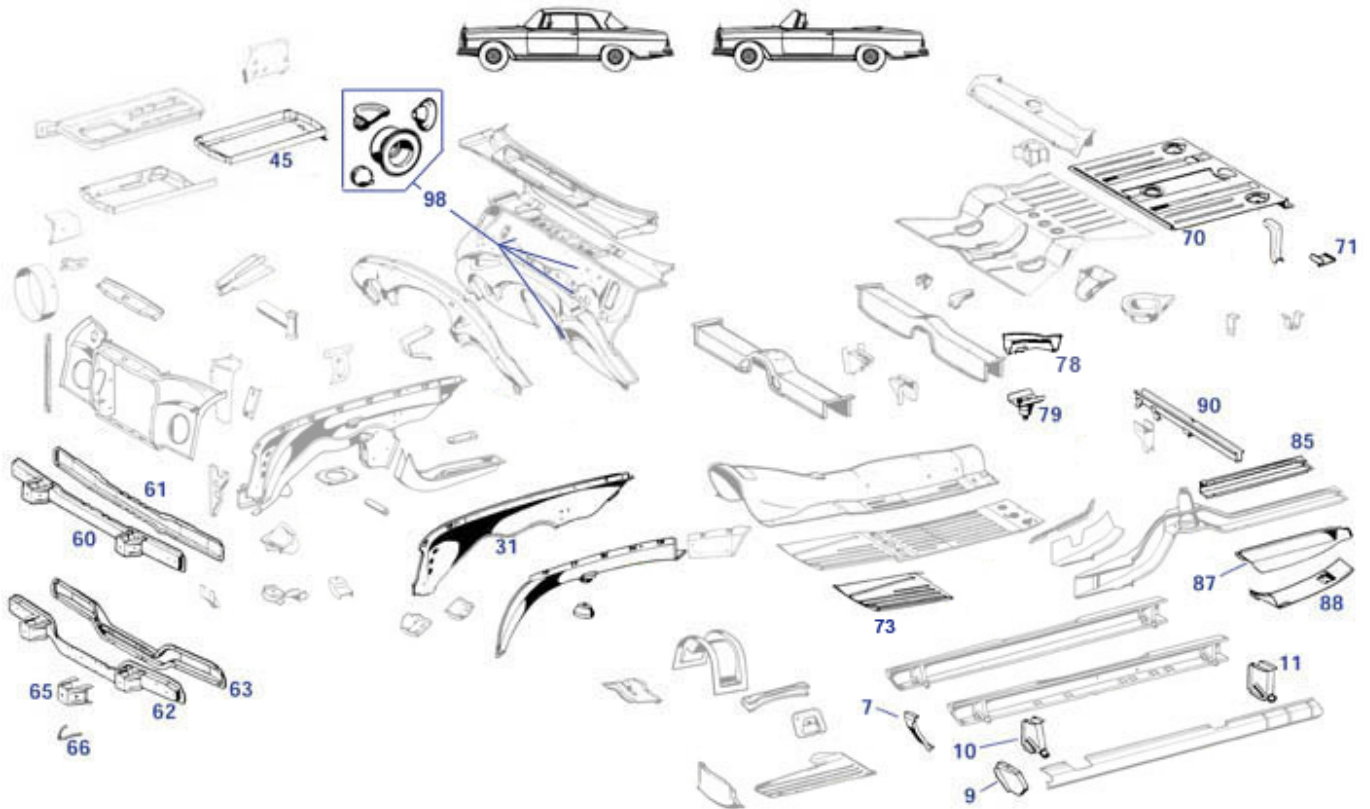


	--> siehe 161075	461075	N/A		Bodenblech Ponton, hinten links	461046	€ 238,00
	Satz Einstiegsplatten, grau, W120/121-Limo	468585	€ 224,55		Falzblech Ponton, rechts unten	462080	€ 483,51
	Gewindeplatte Ponton, unten links	462072	€ 34,12		Falzblech Ponton, links unten	462070	€ 483,51
	A1206210216 Versteifungsblech außen rechts	462060	N/A		A1206210116 Versteifungsblech außen links	462050	N/A
	Reparatur-Blech Radlauf, Ponton, vorne links	462045	€ 296,86		Lufthutze vor Heizkanal, rechts	462026	€ 342,83
	Lufthutze vor Heizkanal, links	462025	€ 301,81		Stützblech unter dem Heckblech, innen	461215	€ 576,19
	--> siehe 161085	461085	N/A		Bodenblech Ponton, hinten rechts	461056	€ 238,00
1	Bodenblech vorn links Vgl.-No: A1216160167	161011	€ 220,15	1	Bodenblech 190SL/Ponton vorne links	161010	€ 139,13
2	Bodenblech vorn rechts Vgl.-No: A1216160267	161021	€ 220,15	2	Bodenblech 190SL/Ponton vorne rechts	161020	€ 139,13
3	Bodenblech Ponton, hinten links	461045	€ 243,46	4	Bodenblech Ponton, hinten rechts	461055	€ 243,46
13	Träger für Wagenheber, hinten links	461360	N/A	14	Träger für Wagenheber, hinten rechts	461370	N/A
15	Längsträger Unterschale, links, 220S Cpe/Cab	461111	€ 781,83	15	Längsträger Unterschale, 4-Zylinder, links	461115	€ 159,00
15	Längsträger Unterschale, links, 220S 4-Türer	461110	€ 398,46	16	Längsträger Unterschale, 4-Zylinder, rechts	461125	€ 159,08
16	Längsträger Unterschale, rechts, 220S Cpe/Cab	461121	€ 848,17	16	Längsträger Unterschale, rechts, 220S 4-Türer	461120	€ 398,46
17	Längsträger Oberschale, links, 220S 4-Türer	461175	€ 344,64	17	Längsträger Oberschale, links, 220S Cpe/Cab	461171	€ 1.151,18
17	Längsträger Oberschale, links, 4-Zylinder, +219	461170	N/A	18	Längsträger Oberschale, rechts, 220S 4-Türer	461185	€ 344,64
18	Längsträger Oberschale, rechts, 4-Zylinder, +219	461180	€ 244,56	18	Längsträger Oberschale, rechts, 220S Coupe/Cabrio	461181	€ 1.151,18
25	Ersatzradmulde, Ponton, links	461290	€ 613,78	26	Ersatzradmulde, Ponton, rechts	461300	€ 613,78
30	Querrohr vorn, Ponton	461312	€ 528,60	30	Querrohr vorn, 4-Zylinder Ponton	461310	€ 507,30
31	6-Zylinder, ohne Kühlerträger siehe 161311	461315	€ 76,16	35	Längsträgerstütze unten links Vgl.-No: A1206110322	161070	€ 175,00
36	Längsträgerstütze unten rechts	161080	€ 175,00	37	Längsträgerstütze oben links Vgl.-No: A1216100143	161075	€ 162,27
38	Längsträgerstütze oben rechts Vgl.-No: A1216100243	161085	€ 162,27	42	Trägerunterschale vorn links Vgl.-No: A1806100110	161130	€ 219,50
42	Trägerunterschale vorn rechts Vgl.-No: A1806100210	161140	€ 219,50	44	Trägerunterschale mitte rechts	161136	€ 179,69

44	Trägerunterschale mitte links Vgl.-No: A1806100110	161135	€ 179,69	46	Trägerunterschale hinten rechts	161160	€ 209,04
46	Trägerunterschale hinten links	161150	€ 209,04	48	Stützlager Schubstrebe (M14) Vgl.-No: A1803500333	161210	€ 31,89
49	Stoßdämpfer-Dom hinten 190SL, Ponton	161166	€ 260,90	50	Kofferraum-Hauptboden 190SL / Ponton	161220	€ 369,41
51	Kofferraum-Abschlußblech Vgl.-No: A1206100162	461230	€ 341,70	51	Querträger hinten, ohne Tankhalter	161400	€ 283,24

61/62 W111Cpe/Cab Vorbau und Boden

C111: 220SEb/250/280SE/SE3.5 Cpe/Cab



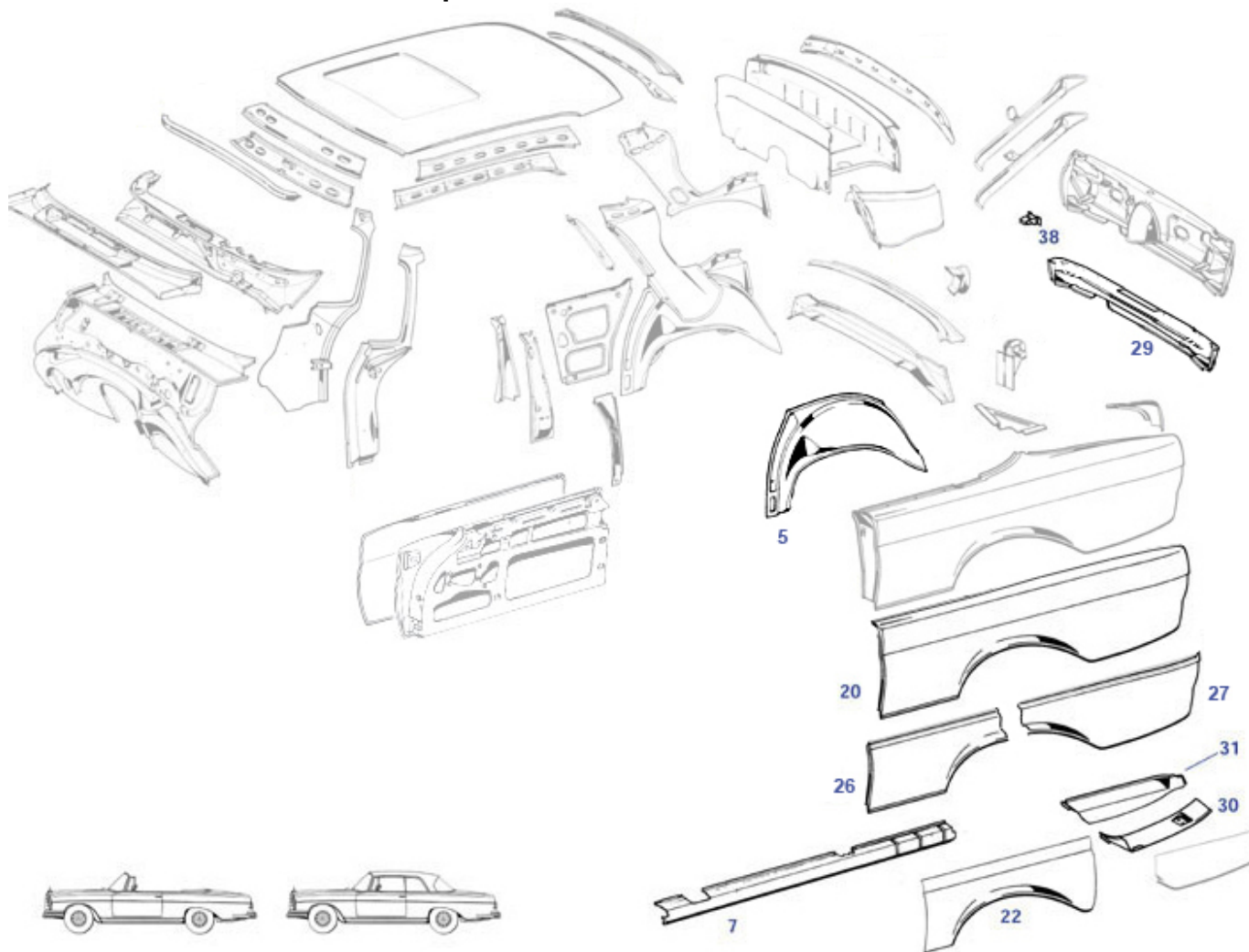
	Rep.-Endstück re. Stehblechholm an Längstr. vo.111	362121	€ 39,27		A1116118511 Verstärkung, Cab.Pedalboden	361019	N/A
	Rep.-Endstück li. Stehblechholm an Längstr. vo.111	362111	€ 39,27		NL!Rep. Blech vo.re. zwischen Tür+Radlauf, 2-Türer	362181	N/A
	NL!Rep. Blech vo.li. zwischen Tür+Radlauf, 2-Türer	362171	N/A		Reparaturblech Heckabschluss W111-2-Türer	364105	€ 471,09
	A1116118611 Verstärkung, Cab.Pedalboden	361029	N/A	1	A1086160167 original-MB	861010	N/A
1	A1106160867 bitte Alternativen ansehen: 361840	861020	N/A	1	A1106160367 bitte Alternativen ansehen: 361830	361030	N/A
1	A1106160467 bitte Alternativen ansehen: 361840	361040	N/A	2	/Rep-Längsträger Cabriolet links innen	361010	€ 410,00
2	/Rep-Längsträger Cabriolet rechts innen	361020	€ 410,00	3	A1106100409 Längsträger re.innen, diver	361025	N/A
3	A1106100309 -NL- Längsträger li.innen,	361015	N/A	4	Längsträger C111, links Vgl.-No: A1116375135	363010	€ 754,94
4	Längsträger C111, rechts Vgl.-No: A1116375235	363020	€ 754,94	7	Abschlussblech, Innenschweller rechts, Bauart 110	361023	€ 27,89
7	Abschlussblech, Innenschweller links, Bauart 110	361013	€ 27,89	9	A1116375136 Abschlussblech C111 Längstr.	363012	N/A
9	A1116375236 Abschlussblech C111 Längstr.	363022	N/A	10	Wagenheberaufnahme W/C108-112 vorn	861015	N/A
11	Wagenheberaufnahme W/C108-112 hinten	861017	N/A	15	A1106100813 Endstück Längsträger rechts	361380	N/A
25	Verstärkung, Cab.Pedalboden links	361819	N/A	25	Verstärkung, Cab.Pedalboden rechts	361829	N/A
26	A1116118211 Verstärkung, Cab. Boden rec	361045	N/A	26	A1116118111 Verstärkung, Cab. Boden lin	361035	N/A
30	A1116207461 Radeinbau re. mit Längsträg	362080	N/A	30	A1116208961 Radeinbau mit Längsträger I	362090	N/A
31	A1116209461 Radeinbau vo.re.C111 ohne T	362140	N/A	31	Radeinbau vorne links C111 ohne Träger	362130	N/A
33	NL! Radeinbaustrebe C111, rechts	362120	N/A	33	NL! Radeinbaustrebe C111, links	362110	N/A
35	Teller 1Stck, obere	232040	€ 16,60	37	A1114600038 Zapfenlager	246065	N/A

37	Stoßdämpferaufnahmen (Dome) A1114602638 -NL- Zapfenlager, Lenkw.h	346065	N/A	39	m.Buchse, frühe Lagerung Rohr, Lenkgetriebebefestigung Vgl.-No: A1106260021	262131	€ 14,22
40	-NL- Konsole, Achsabstützung rechts	362320	N/A	40	-NL- Konsole Achsabstützung links	362310	N/A
42	A1116205214 Halter, Bremsgerät an Vorba	362342	N/A	43	A1116261514 Halter für Bremserschlauch	262135	N/A
43	A1116261614 Halter für Bremserschlauch	262136	N/A	44	-NL- Haltewinkel Motordämpfer V8	362124	N/A
45	A1086200258 Batterieauflage 280SE/C	362052	N/A	50	A1116205372 Versteifung Vorbau "Hochküh	362040	N/A
50	A1116205572 Versteifung Vorbau "Flachkü	362050	N/A	51	A1116200472 Verstärkung, Schlossträger	362041	N/A
60	Querträger Vorderschale W110 & 111 (bis FN...)	362020	€ 339,15	61	Querträger Hinterschale W110/111 bis FN	362030	€ 155,91
62	Vorderschale Querträger vorn, spät	862020	€ 365,33	63	Hinterschale, Querträger vorn spät	862030	€ 159,00
64	-NL- Halter, Horn an Querträger	362039	N/A	65	Konsole, Stoßfänger an Querträger, vorne links	362023	€ 86,25
65	Konsole, Stoßfänger an Querträger, vorne rechts	362024	€ 86,25	66	Abschleppbügel vorn	362025	€ 28,92
70	Abdeckung über Öffnung für Tankgeber	247814	€ 5,20	70	Abdeckung über Tankgeber, Kunstst,schw.	347014	€ 7,79
70	Kofferraum-Hauptboden W108-1	861000	€ 599,99	71	A1106100725 Verstärkung, Querträger bei	361212	N/A
73	Rep.-Bodenblech Vorderteil W/C108-112 links	361830	€ 90,44	73	Rep.-Bodenblech Vorderteil W/C108-112 rechts	361840	€ 90,44
74	A1106160022 -NL- Auspuffhalter hinten	861121	N/A	78	Diagonalträger rechts über Schubstrebenaufnahme	361160	€ 178,50
78	Diagonalträger links über Schubstrebenaufnahme	361150	€ 178,50	79	Schubstrebenlager 110-111-108 Vgl.-No: A1103500633	335010	€ 356,99
80	Längsträger Links W/C108,110	361090	€ 799,00	80	Längsträger rechts W/C108,110,111	361100	€ 799,00
83	Rep-Blech Längsträger links B- Qualität	361095	N/A	83	Rep-Blech Längsträger rechts B- Qualität	361105	N/A
85	-NL- Rep.-Blech Längsträger hinten lks	361093	N/A	85	-NL- Rep.-Blech Längsträger hinten re.	361103	N/A
87	Schließblech hinten links W110,111,108	361050	€ 75,26	87	Schließblech hinten rechts 110,111,108	361060	€ 70,40
88	Gummitülle 4/20,Wasserablauf Kofferraum	399009	€ 1,71	88	Boden an Ersatzradmulde rechts 111Cpe/Cab	363060	€ 92,65
88	Boden an Ersatzradmulde links 111Cpe/Cab	363050	€ 84,00	90	Querträger m.Tankhalter,o.Auspuffhalter	361110	€ 125,00
91	A1106120324 Auspuffhalter am Querträger	361210	N/A	96	Querträger unter Fondstz 111Cpe, Repro, 1,2mm	361385	N/A

62,63,72,74 Typ 460 Blech "G-Klasse"

Rep.Blech Tür innen vorn rechts	G4672646	€ 32,27	Kotflügel hinten links, 3 Türer, W460	G4663311	€ 135,00
Reparaturblech Heck rechts bei Rücklicht	G4664081	€ 107,78	Rep.-Blech Einstieg links, G460 3-Türer	G4663011	€ 374,49
Rep.-Blech Einstieg rechts, G460 3-Türer	G4663021	€ 374,49	Rep.-Blech Einstieg rechts, G460 5-Türer	G4663024	€ 95,49
Rep.-Blech Einstieg links, G460 5-Türer	G4663014	€ 95,49	Dreieck Kotflügel/A-Säule vorn links W460	G4662011	€ 85,14
Dreieck Kotflügel/A-Säule vorn rechts W460	G4662021	€ 85,14	Kotflügel hinten links, 5 Türer, W460	G4663511	€ 113,85
Kotflügel hinten rechts, 5 Türer, W460	G4663521	€ 105,40	Kotflügel hinten rechts, 3 Türer, W460	G4663321	€ 135,00
LZ: Kotflügel vorn links, W460	G4688111	€ 218,79	Rep.Blech Tür innen vorn links	G4672645	€ 32,27
Kotflügel vorn rechts, W460	G4688121	€ 218,79	Tür-Außenhaut bis Fenster v.rechts, 5Türer	G4672561	€ 93,35
Tür-Außenhaut bis Fenster v.links, 5Türer	G4672551	€ 93,35	Tür-Außenhaut Unterteil v.links, 5Türer	G4672651	€ 32,27
Tür-Außenhaut Unterteil v.rechts, 5Türer	G4672661	€ 32,27	Tür-Rep.Blech innen hinten links, 5Türer	G4673631	€ 32,27
Tür-Rep.Blech innen hinten rechts, 5Türer	G4673641	€ 32,27	Rep.Blech Hecktür, außen, bis unter Griff	G4674642	€ 32,86
Rep.Blech Hecktür, Unterkante innen	G4674643	€ 32,86	Rep.Blech Hecktür, Unterkante Abschluss	G4674644	€ 59,91

63/64 Blech Heck+Dach W111Cpe/Cab

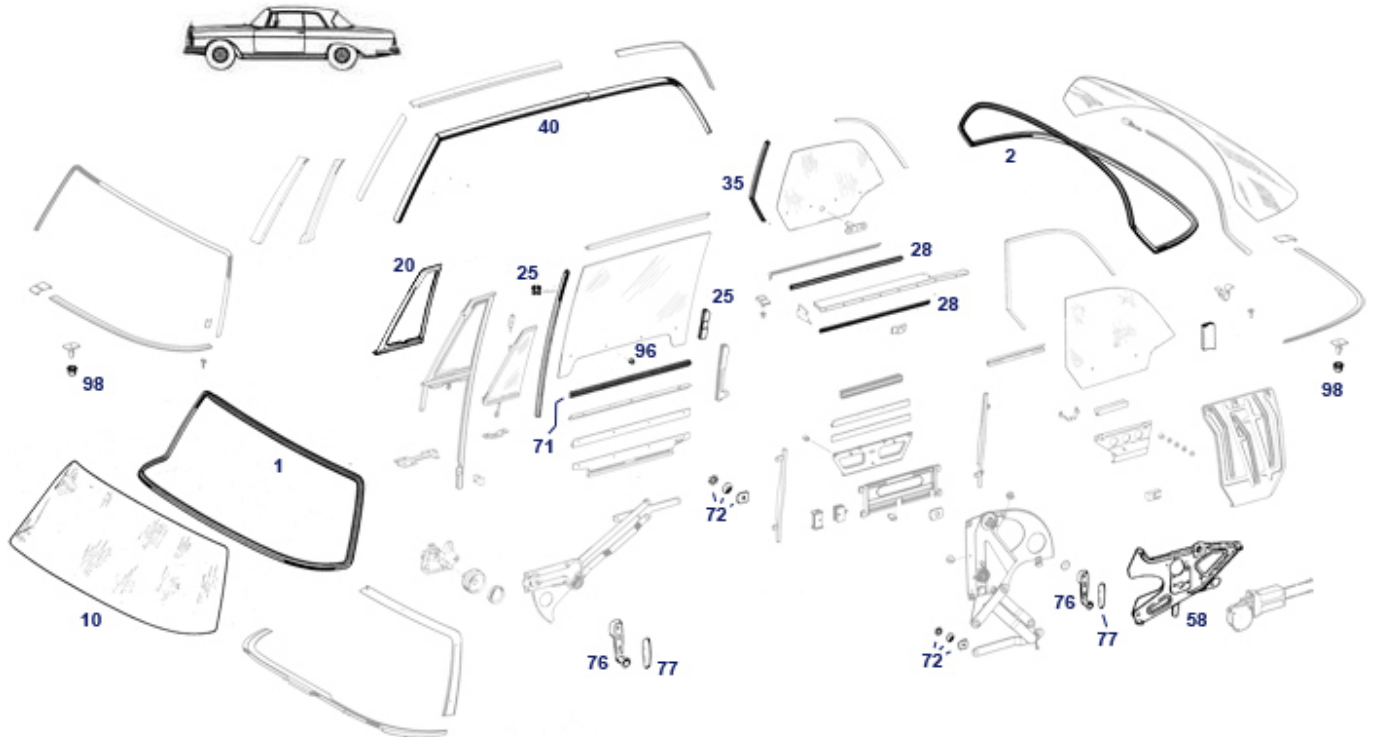


	Abstreifprofil, Schiebedach seitlich	878720	€ 8,97		Querträger unter Fondsitz 111Cpe, Repro, 1,2mm	361385	N/A
	Abstreifprofil, Schiebedach seitlich	878820	N/A		Zierstab hinter Verdeck mitte	369023	€ 606,90
	Zierstab hinter Verdeck rechts	369022	€ 606,90		Zierstab hinter Verdeck links	369021	€ 606,90
	Chromleiste, Eckspiegel, W111 Cabrio	377100	€ 204,29	1	A1116305110 A-Säule innen	363190	N/A
1	A1116375421 A-Säule innen	363200	N/A	2	220SEb/C link		
	220SEb/C rech				A1116305310 A-Säule außen	363230	N/A
2	-NL- A-Säule außen 220SEb/C rechts	363240	N/A	3	220SEb/C link		
3	A1116306469 Radeinbau 111cpe hi.re. kom	363045	N/A	3	A1116306369 Radeinbau 111cpe hi.li. kom	363035	N/A
3	A1116375227 Schottwand an C-Säule re. 1	363410	N/A	3	Radeinbau C111 Cabrio, li	363030	N/A
5	Radeinbau außen, rechts, 2-Türer	364063	€ 490,15	5	-NL- Radeinbau C111 Cabrio, re.	363040	N/A
5	A1116375176 Radeinbau, ohne Hecksäule,	364050	N/A	5	Radeinbau außen, links, 2-Türer	364053	€ 490,15
7	Längsträger C111, rechts Vgl.-No: A1116375235	363020	€ 754,94	7	A1116375276 Radeinbau, ohne Hecksäule,	364040	N/A
8	A1116375624 B-Säule Innenteil C111 rech	363360	N/A	16	Längsträger C111, links Vgl.-No: A1116375135	363010	€ 754,94
17	NL! Dachrahmen 111Cpe hi.oben außen	365070	N/A	20	NL! Dachrahmen 111Cpe hi.oben innen	365060	N/A
20	Reparatur-Blech, Kotflügel hinten links, 80%	363074	€ 790,81	20	Reparatur-Blech, Kotflügel, hinten rechts, 80%	363084	€ 790,81
22	Reparatur-Blech, C111/112 (2-Türer), hinten rechts	363083	€ 82,74	22	Karton für große Ersatzteile, 170x60x73cm	967993	€ 25,82
22	Rep.-Blech Radlauf außen links	863073	€ 95,97	22	Rep.-Blech Radlauf außen rechts W108 hinten	863083	€ 95,97
				22	Reparatur-Blech, C111/112	363073	€ 82,74

24	W108 hi -NL- Einschweißteil, Kotfl. li.hi	363978	N/A	25	(2-Türer), hinten links A1116405771 Heckmittelstück 220-300SEC	364100	N/A
26	Rep-Blech Kotflügel hinten links, Vorderteil 111C	363072	€ 458,46	26	Rep-Blech Kotflügel hinten rechts, Vorderteil 111C	363082	€ 458,46
27	Rep-Blech Kotflügel hinten links, Hinterteil 111C	363078	€ 458,46	27	Rep-Blech Kotflügel hinten rechts, Hinterteil 111C	363088	€ 458,46
29	Reparaturblech Heckabschluss W111-2-Türer	364105	€ 471,09	30	Boden an Ersatzradmulde links 111Cpe/Cab	363050	€ 84,00
30	Boden an Ersatzradmulde rechts 111Cpe/Cab	363060	€ 92,65	30	Gummitülle 4/20,Wasserablauf Kofferraum	399009	€ 1,71
31	Schließblech hinten links W110,111,108	361050	€ 75,26	31	Schließblech hinten rechts 110,111,108	361060	€ 70,40
35	Strebe im Kofferraum, Cabrio, rechts	361088	N/A	36	A1116305428 Strebe im Kofferraum 111 Cp	361089	N/A
38	Halter Radmutternschlüssel Vgl.-No: A1156400051	164041	€ 15,33	40	A1116408046 Verdeckkasten 111 Cab.	364770	N/A
40	Verdeckschnapper, W111 Cabrio, rechts ab FG	377044	€ 395,96	40	Verdeckschnapper, W111-Cabrio, links ab FG	377033	€ 395,96
41	-NL- Versteifung Verdeckkasten rechts	363041	N/A	41	-NL- Versteifung Verdeckkasten links	363031	N/A
43	A1116408091 Ablaufschiene bei Verdeckka	364115	N/A	45	A1116208074 Rahmen oben quer 111Cab. Wi	361280	N/A
51	-NL- Tür-Aussenhaut C111, links	372710	N/A	51	A1117225409 Tür-Aussenhaut C111, rechts	372810	N/A
67	Fensterheber für E-Antrieb, Fond links 111Cpe	367370	€ 377,62	67	Fensterheber für E-Antrieb, Fond rechts 111Cpe	367380	€ 380,10

67.d Fensteranlage W111-2-Türer

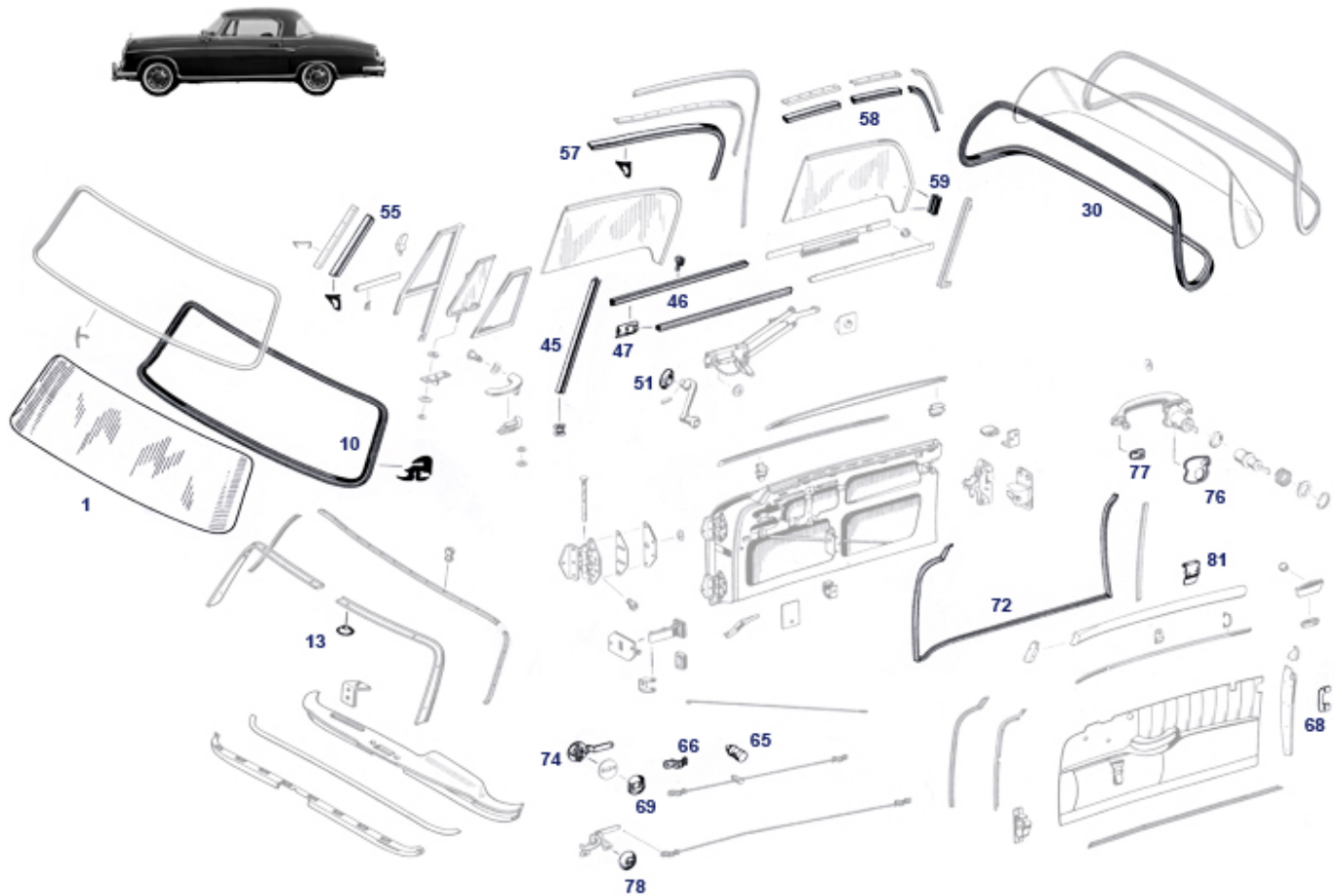
67.d Fensteranlage W111-2-Türer



67.d Fensteranlage W111-2-Türer

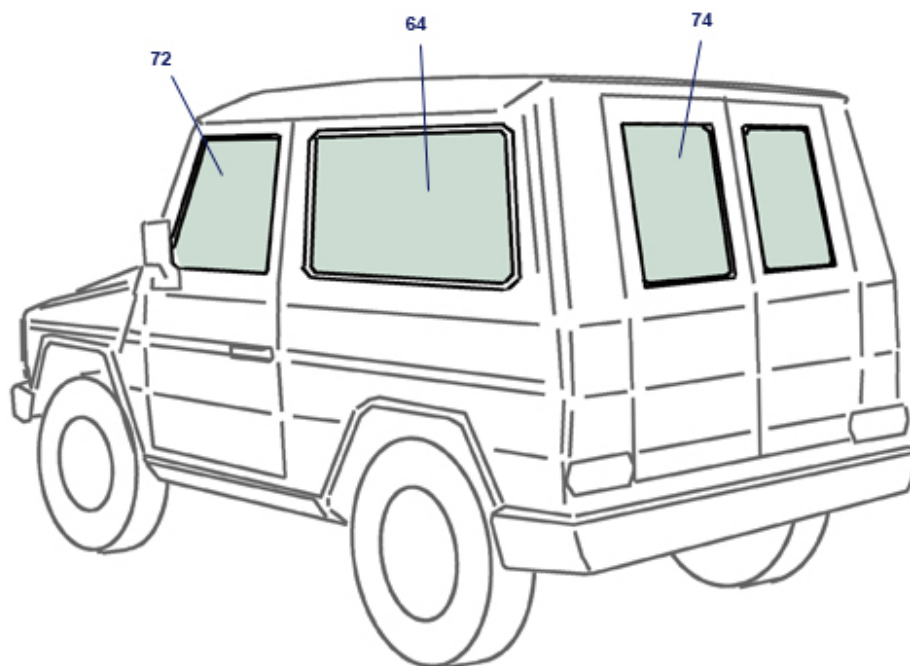
	T-Kopfschraube, Zierstab unter Windschutzscheibe	367117	€ 13,35		1m Einglasungsgummi, zB 111C Fondscheiben, ...	367055	€ 14,28
1	WS-Dichtrahmen W111-2: cpe/cab OEM	367000	€ 139,99	1	Karosserie-Dichtsatz W111-2: cpe	372600	€ 1.212,94
2	Heckfensterdichtung W111 Coupe	367030	€ 134,95	10	Frontscheibe W111 Cpe	367010	€ 513,50
10	Frontscheibe 111 Cpe/Cab grün	367012	€ 345,10	10	Transport BRD, Sped., zB Windschutzscheiben	967999	€ 121,25
10	A1116715210 Frontscheibe grün + Keil C1	367013	N/A	20	Dreiecksfenster-Dichtung C111 rechts	372230	€ 178,50
20	Dreiecksfenster-Dichtung C111 links	372130	€ 178,50	25	2m Fensterlaufschiene Vgl.-No: A0009851830	372525	€ 49,98
28	Abstreifborsten hinten W111 4Trg.	372507	N/A	35	Abdichtgummi vor "Coupe-Fenster" W111 & 114	367255	€ 42,08
40	Abdichtgummi W111 Coupe links Vgl.-No: A1117255966	372216	€ 102,99	40	Abdichtgummi W111 Cabrio, links	372210	€ 83,90
40	Abdichtgummi W111 Coupe rechts	372211	€ 89,00	40	Abdichtgummi W111 Cabrio, rechts	372215	€ 83,90
58	Fensterheber für E-Antrieb, Fond links 111Cpe	367370	€ 377,62	58	Fensterheber für E-Antrieb, Fond rechts 111Cpe	367380	€ 380,10
62	Abdichtung Seitenfenster hinten links	367053	€ 68,90	62	Abdichtung Seitenfenster hinten rechts	367052	€ 68,90
63	Halteschiene, Seitenfenster hinten	367508	€ 12,05	64	Klammer, Türverkleidung, Metall	772229	€ 1,23
69	Niete für Zierstabklammer Vgl.-No: N910001003100	270691	€ 0,20	69	NL: Klemmbrücke für Zierstabbefestigung -> 298690	270690	N/A
71	NL! 2x1 m Abstreifborste originalgetreu	972500	N/A	71	Bürste Fensterabstreifer (1m) bis ca.1982	872500	€ 21,19
72	Rep.-Satz am Fensterhebekreuz Vgl.-No: A1237200114	272752	€ 10,88	76	Fensterkurbel ab 6.1963 bis 7.1967 bis 1.70 Ersatz	276001	€ 133,64
77	Kurbelpolster (schwarz) ab 06 1963 - 01.1970	276090	€ 17,49	96	Abstandtülle, Fensterhalteschiene	272075	€ 2,50
96	1m Schlauch 1/4" x 1,5 zB Glashalter	272875	€ 1,82	97	Gummipuffer 5mm	298066	€ 0,89
98	Clip C111 WS-Leiste Vgl.-No: A0009880981	367098	€ 0,71	98	Tülle für Scheiben-Leisten-Clip	367099	€ 0,60

67.c Fenster + Tür Ponton Coupe/Cabrio



	Türgestängeführung 190SL, R113, 298705	€ 5,95		Dreieckfenster-Dtg. Ponton links 472140	N/A
	111Cpe/Cab				
	Schließkeil rechts ab 04.1960 bis 07.1961 172078	N/A		Klammer,Schwellerleiste PONTON 472115	€ 2,49
	Türbremse rechts mit Zuglasche kplt. 172884	€ 310,00	1	Frontscheibe 220S Cpe/Cab Vgl.-No: A1806710010 467001	€ 345,10
1	Transport BRD, Sped., zB Windschutzscheiben 967999	€ 121,25	10	WS-Dichtrahmen Ponton: Cpe/Cab 467000	€ 159,40
13	Senkscheibe, zB Handschuhkasten W113, .. 373113	€ 2,68	13	Senkschraube 3,9x22 siehe Bild 999994	€ 2,28
13	Blech-Senkschraube 3,5 X 9,5 zB Türchrom 799927	€ 1,14	30	Heckscheiben-Dichtrahmen, Ponton, Coupe 467030	€ 158,57
45	2m Fensterlaufschiene Vgl.-No: A0009851830 372525	€ 49,98	46	NL! 2x1 m Abstreifborste originalgetreu 972500	N/A
46	Bürste Fensterabstreifer (1m) bis ca.1982 872500	€ 21,19	51	Fensterkurbelrosette 190SL, m.Feder 176002	€ 67,50
55	Universal-Dichtprofil 1m, Seitescheiben Ponton 2-T 472703	€ 41,65	59	Führungsbacke Ponton Cpe/Cab 472033	€ 23,21
65	Türgestängeführung 190SL, R113, W111 Cpe/Cab 298005	€ 5,55	66	Gestängeklammer Vgl.-No: A1807230055 198004	€ 27,04
68	Abdeckblende symmetrisch, Jahre '60/'61 472029	€ 59,00	69	Chromrosette für Innensicherung 176066	€ 78,53
72	Türdichtg. Ponton-Cab/Cpe links 472100	€ 189,21	72	Türdichtg. Ponton-Cab/Cpe rechts 472200	€ 189,21
74	Innensicherung bis 1967 rechts 172194	€ 109,78	74	Chromhebel separat f.Innensicherung 172195	€ 59,99
74	Innensicherung bis 1967 links Vgl.-No: A1807200393 172193	€ 109,78	76	Griffunterlage hinten rechts ,Ponton Front/Fond 472012	€ 5,70
76	Griffunterlage hinten links, Ponton Front/Fond 472013	€ 5,70	77	Griffunterlage vorne links/rechts Ponton Front/Fond 472011	€ 4,19
78	Rosette an Türöffner innen Vgl.-No: A1807600181 176055	€ 8,39	81	Steckklammer am Tür-Holz 190SL 172115	€ 23,23

67.g Fensteranlage G-Modelle (460,461,462)

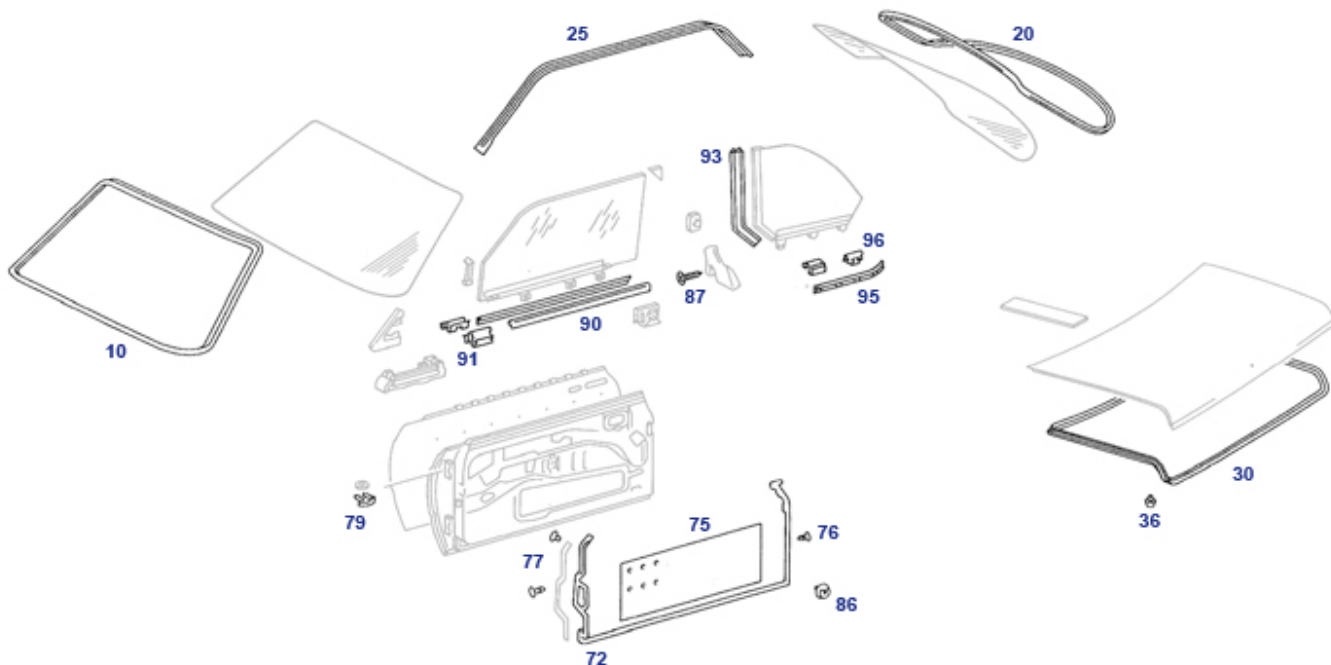


64	Fondscheibe (Kombi-Aufbau), grün,hi.li., 5/6 Türer	G4676110	€ 109,48	64	Fondscheibe (Kombi-Aufbau), grün,hi.re., 5/6 Türer	G4676120	€ 109,48
64	Fondscheibe (Kombi-Aufbau), grün,hi.li., 3/4 Türer	G4676111	€ 109,48	64	Fondscheibe (Kombi-Aufbau), grün,hi.re., 3/4 Türer	G4676121	€ 109,48
68	Frontscheibendichtung G Klasse	G4667000	€ 91,64	72	Türscheibe, Fahrtür, grün, links	G4672110	€ 95,20
72	Türscheibe, Fahrtür, grün, rechts	G4672120	€ 95,20	74	Hecktür-Scheibe, grün, links	G4673110	€ 71,40

Vgl.-No: A4607450310

67, 72, 75 Karosseriedichtungen Coupes 114, 123, ..

Zusammenfassung / Übersicht Coupe-Typen ca.

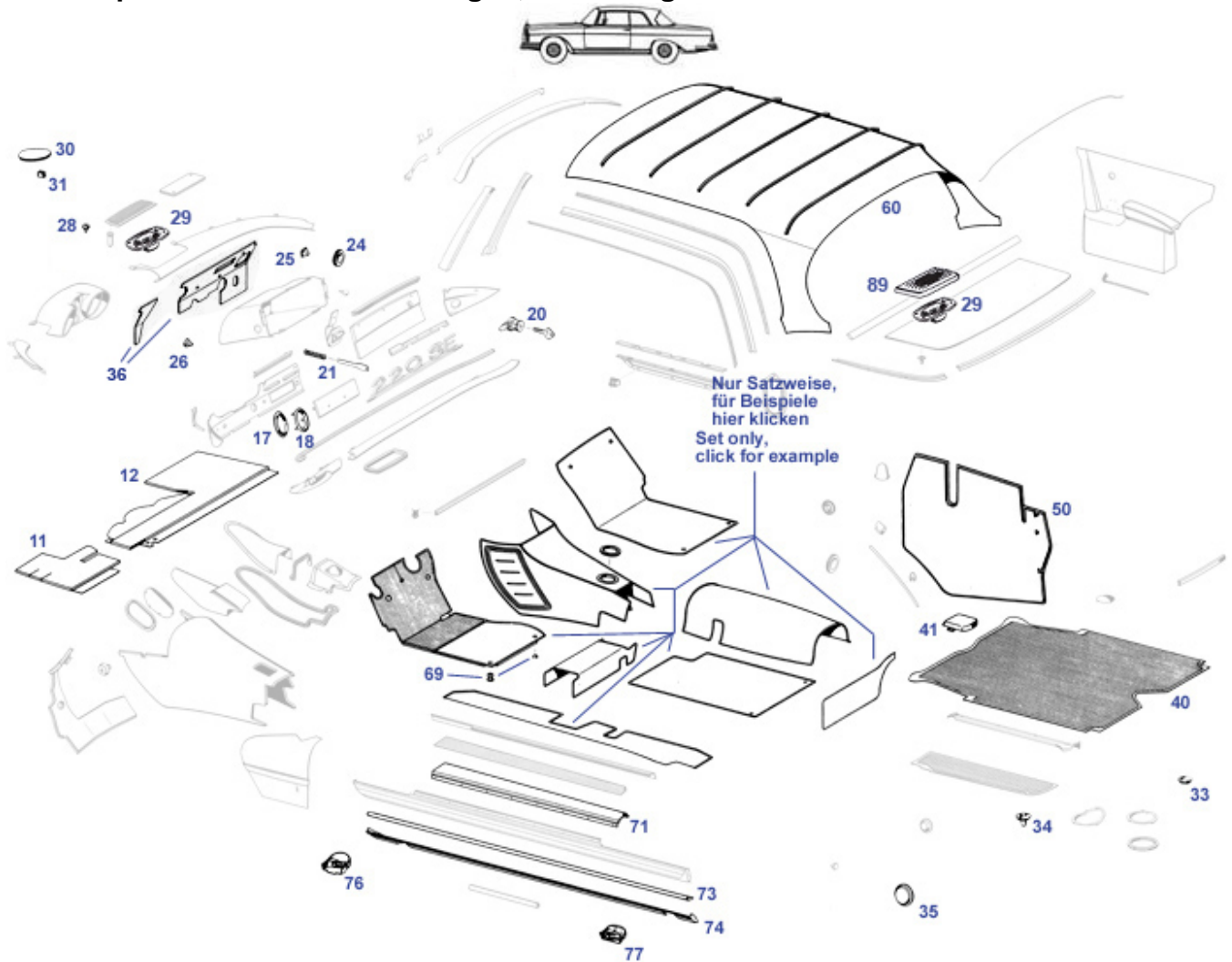


Zusammenfassung / Übersicht Coupe-Typen ca.

	Dichtung B-Säule W114 Coupe links OE-Qualität	572182	€ 39,50		Klammer, Abstreifbürste, W110-112	372602	€ 2,38
	Dichtung B-Säule W114 Coupe rechts OE-Qualität	572282	€ 39,50		Heckscheibendichtung W126 Cpe	C2667030	N/A
10	Frontscheibendichtung W123 Coupe	567123	€ 84,49	10	Frontscheibendichtung W114 Cpe	567000	€ 122,99
20	Heckscheibendichtung W123 Coupe	567130	€ 99,00	20	Heckscheibendichtung W114 Cpe	567030	€ 110,00
25	NLI Dichtung über Seitenfenstern 123 Cpe re.	572211	N/A	25	Vgl.-No: A1156701239		
25	NLI Dichtung über Seitenfenstern 123 Cpe links	572216	N/A	25	Dichtung über Seitenscheibe, links, W114 Coupé	572215	€ 103,99
30	A1267500198 Heckdeckeldichtung W126 Cpe	675020	N/A	30	Dichtung über Seitenscheibe, rechts, W114 Coupé	572210	€ 103,99
36	Gummipuffer Heckklappe konische Form, div.	398043	€ 1,65	30	Heckdeckeldichtung W114 Cpe (2-trg)	575020	€ 64,39
72	Türdichtung C123, links	572123	€ 110,00	72	Türdichtung W114 Cpe	572223	€ 110,00
72	Türdichtung rechts C114 Coupe	572200	€ 136,85	72	Türdichtung links C114 Coupe	572100	€ 136,85
75	Klebedämmung für Türhaut R/C107	772168	€ 49,99	75	Bedämpfung für Türbeplankung	772068	€ 17,26
77	Stopfen, z.B. Türdichtung-Montage	772159	€ 0,40	76	Plastik-Clip weiß, 20 zu Türdichtungen	772158	€ 0,60
79	A1269900940 Scheibe am Fangbandbolzen	972169	N/A	79	Sicherung Türfangbandbolzen	772118	€ 0,73
86	Klammer, Türverkleidung, Metall	772229	€ 1,23	86	Vgl.-No: N912001006001		
90	A1239881178Klammer, Abstreifprofil innen hi.(2erf)	572506	N/A	86	Klammer, Türverkl.,Plastik	772228	€ 0,48
91	Klammer (schwarz) an neuem Abstreifprofil	772508	€ 2,50	87	Blechschraube Linsensenk. 2,9 x13, Edelstahl	769179	€ 0,24
93	1m Einglasungsgummi, zB 111C Fondscheiben, ...	367055	€ 14,28	91	Klammer Abstreifer innen spät Vgl.-No: A12398818	773804	€ 3,00
				93	Abdichtgummi vor "Coupe-Fenster" W111 & 114	367255	€ 42,08
				95	Bürste Fensterabstreifer (1m) bis ca.1982	872500	€ 21,19

96	Klammer, Abstreifbürste, W110-112	372502	€ 3,57	96	Klammer Abstreifbürste innen Coupefenster	772504	€ 3,09
96	Klammer, Bürste W108, W109, W114, W115, außen	572502	€ 2,34	105	A1156700068 Gleitstück, Fondfenster-Lau	767054	N/A
167	Frontscheibe W114 Coupe, klar	567010	€ 350,99	167	Frontscheibe 250-280CE, color	567011	€ 455,00
167	A1156710710 WS-Scheibe W114Cpe. Color+K	567012	€ 513,50	175	Neopren Zellkautschuk 6mm, selbstklebend 1/2qm	968035	€ 31,50
189	Niete für Zierstabklammer Vgl.-No: N910001003100	270691	€ 0,20	189	A1249889878 Klammer, Leiste unter WS	869670	N/A

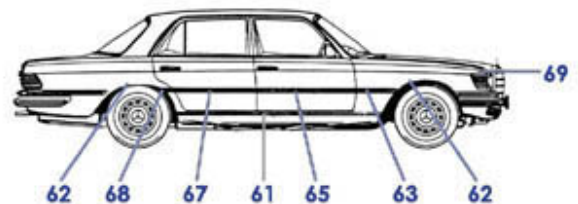
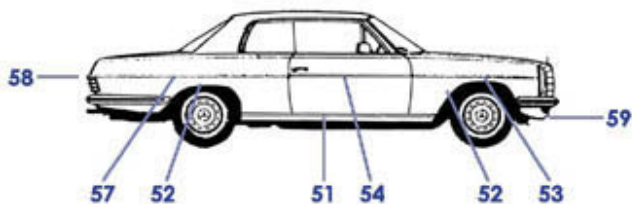
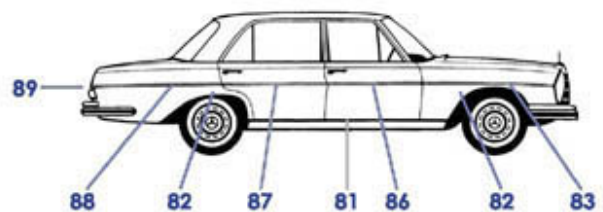
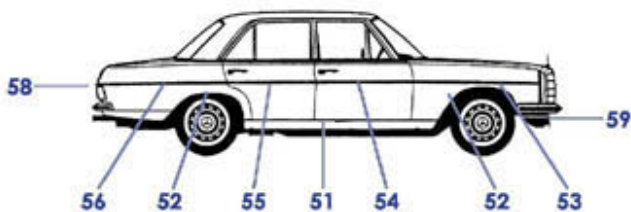
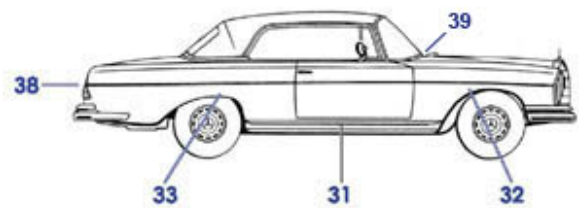
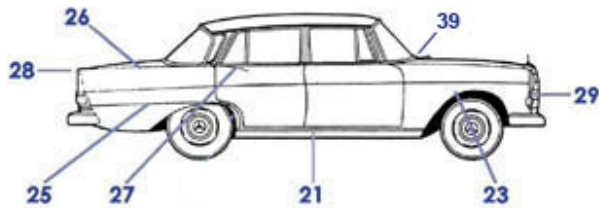
68 111Cpe Innenraum-Verkleidungen, Dämmung



	Metallklammer,zB.Verkleidung unter Armaturen Brett	268676	€ 1,79		1,4 qm Weichschaum D=5mm	368037	€ 8,65
	Teppichsatz 111 Cpe rot-boucle	394173	€ 462,41		Paar Fußraumlautsprecher, SA Stereo, W108,109,111	368215	€ 245,01
	Teppichsatz C111 Velours	393172	N/A		1qm Matte Terodem SP300 selbstklebend	968170	€ 75,45
	Teppichsatz 111 Cpe Schlinge anthrazit	393272	€ 385,51		Druckknopfunterteil für Bodenbelag,zB Tepp.107, ..	798006	€ 3,19
11	Verkleidung C111 unter Armaturen-Brett, links	368035	€ 64,40	12	Verkleidung C111 unter Armaturen-Brett, rechts	368036	€ 103,04
12	A1086809217 Verkleidg unter Armat.Brett	868278	N/A	17	Gummiunterlage, Lenkschloss bis 07.'67	268042	€ 16,18
17	Gummi an Lenkschlossring ca. 1967 - 07.1979	268044	€ 4,61	18	Rosette, Lenkschloss ab 07.'67, Alu eloxiert	268043	N/A
18	Rosette, Lenkschloss bis 07.'67, Alu eloxiert	268041	€ 7,98	20	A1086800384	868055	N/A
20	A1106890001 Handschuhfachschloss ->5.69	268055	N/A	21	Handschuhfachschloss ab 05. A1116890032 Gabel für Handschuhkastenfe	368070	N/A
21	A1109930901 -NL- Feder, Handschuhkaste	368071	N/A	24	Gummi-Verschluss Scheibe ca. 17,5mm	398995	€ 1,17
25	Quadratstopfen zB nähe Wischermotor	299026	€ 3,32	26	Gummipuffer 5mm	298066	€ 0,89
28	->298066 Gummipuffer zB Lautsprecher	298794	N/A	29	Oval-Lautsprecher, W108/109/111 & weitere!	368015	€ 75,36
30	Abdeckung, Längstr. Motorraum Vgl.-No: A1106830010	268010	€ 11,90	31	Klammer für Topf V-Achsträger Vgl.-No: A0019884478	268009	€ 1,77
33	Gummipuffer Heckklappe konische Form, div.	398043	€ 1,65	33	Stopfen 32mm, , Kofferraum, Fondboden, ...	268309	€ 0,70

34	Gummitülle 4/20,Wasserablauf Kofferraum	399009	€ 1,71	35	A1109870644 Verschlusscheibe Gummi, 53	398785	N/A
36	Stirnwand Dämmatte LHD W111 Coupe 3,5L Flachkühler	368532	€ 210,00	36	Dämmatte,Stirnwand-Motorraum 111/2,Version s.Bild	368530	€ 212,89
40	Gummi-Kofferraum-Hauptmatte Vgl.-No: A1086840105	868300	€ 265,37	41	Abdeckung Querträger hinten über Achsaufnahme	269832	€ 31,90
41	Kunststoffniet Vgl.-No: A0009902292	269034	€ 0,35	41	A1116930030 -NL- Abdeckung a. Querträge	269032	N/A
50	Kofferraumverkleidung W108 links	868611	€ 87,51	50	Kofferraumverkleidung, W110, links	368612	€ 94,00
50	Verkleidung Kofferraum, links, W111 Coupe/Cabrio	368611	€ 103,04	59	Abdichtung C111	369040	€ 127,39
60	Himmel 111Cpe m.SSD,"Wolkenweiß" Vinyl	368900	N/A	60	Himmel für C111 Cpe, bambus	369007	N/A
60	A11169058508036 Himmel für C111 Cpe, cr	369006	N/A	60	A11169058507020 Himmel für C111 Cpe, he	369005	N/A
69	Druckknopfunterteil ("Feder-Öse")	177006	€ 0,39	69	A1119901040 Distanzscheibe für Druckkno	268106	N/A
69	A0009888481 Druckknopf-Fuß, Kunststoff	177008	N/A	69	Druckknopfunterteil zum Schrauben	177003	€ 0,43
69	Druckknopfoberenteil ("Kappe") Vgl.-No: A0009880881	177005	€ 1,79	69	Senkkopf-Blechschrabe, St. verzinkt 4,2 X 25	268104	€ 0,30
69	Knopf, zu Gummimatten oder Fußraumpappe	268105	€ 5,30	71	Schweller-Verkleidung, rechts	368180	€ 95,00
71	Schweller-Verkleidung, links Vgl.-No: A1116865128	368170	€ 95,00	73	1m Gummikeder zB Schwellerchrom Cab/Cpe	398011	€ 5,65
74	A1116865345 Abdeckblech unter Cromblend	369075	N/A	74	A1116865445 Abdeckblech unter Chromblen	369085	N/A
76	A1118995008 Stopfen Wagenheberaufn. v	389007	N/A	77	Abdeckung/ Stopfen Wagenheberaufn. hinten	389008	€ 24,50
85	Nachrüst-Gurt, Fond, z.B. W108	899973	€ 107,10	89	Abdeckung für Oval-Lautsprecher, schwarz	868117	€ 52,07

69/88 Zierleisten, Flanke



	Gummiprofil unter Heckzierstab, vgl. 0009872760	369056	€ 39,69		T-Kopfschraube, Zierstab unter Windschutzscheibe	367117	€ 13,35
21	NL! Schwellerleiste /8 re.;auch Flosse(Ers)	569060	N/A	21	Klammer,Schwellerleiste PONTON	472115	€ 2,49
21	NL! Schwellerleiste /8 li.;auch Flosse(Ers)	569050	N/A	21	Klammer Schwellerleiste, bis '67	898010	€ 1,49
23	A1128810244 Radlauf-Zierleiste vorn rec	388322	N/A	23	A1128810144 Radlauf-Zierleiste vorn lin	388312	N/A
25	A1126980380 Zierstab an Beplankung hi.	369130	N/A	25	A1126980480 Zierstab an Beplankung hi.r	369140	N/A
26	A1116980183 Zierleiste auf Heckflosse l	369054	N/A	26	A1116980283 Zierleiste auf Heckflosse r	369064	N/A
26	A1119870226 Schutzhülse unter Zierstab	373111	N/A	27	A0009870715 0009870715 Klammern seitl.L	398176	N/A
27	A0019880981 0019880981 Druckknopf	398690	N/A	27	NL! Klammer, z.B. Türbelag diverse Limo	472056	N/A
27	A1117380322 Zierstab Fondtür links, obe	373110	N/A	27	A1117380422 Zierstab Fondtür rechts, ob	373120	N/A
27	A0019887978 0019887978 Spreizklammer f.	398177	N/A	28	Schild "200D" am Armaturen-Brett, solange Vorrat	381028	€ 28,56
28	A1116900479 Zierleiste Flossen-Endstück	369062	N/A	28	A1116900379 Zierleiste Flossen-Endstück	369052	N/A
29	A1118810544 -NL- Zierstab W111, Beplan	388180	N/A	31	Clip, z.B. Türleiste oben, W111 Coupe/Cabrio	372082	€ 2,56
31	A1116865220 Chrom-Blende, rechts	369080	N/A	31	A1116865120 Chrom-Blende, Längsträger l	369070	N/A
31	1m Gummikeder zB Schwellerchrom Cab/Cpe	398011	€ 5,65	32	A1128815244 Radlaufzierleiste vorn rech	388320	N/A
33	1m Kantenschutzgummi zB Steinschlagschutz	169056	€ 2,99	33	Radlaufzierleisten Set,111 Cabrio/Coupe, VA	364000	N/A
33	A1126985280 Radlaufzierleiste hinten re	369320	N/A	33	-NL- Radlaufzierleiste hi. links	369310	N/A
38	-NL- Zierstab hinten li. oder re.	369050	N/A	39	Tülle für Scheiben-Leisten-Clip	367099	€ 0,60
39	Abdeckung für Windschutzscheibenzierrahmen	267045	€ 14,33	51	Klammer Schwellerleiste 108, ...	872056	€ 0,20

51	A1156980121 Gummiunterlage Schwellerlei	569054	N/A	51	A1156980221 Gummiunterlage Schwellerlei	569064	N/A
52	Radlaufzierleisten Satz W114/115	564000	€ 133,52	53	Zierleiste Beplankung, vorne links	569070	€ 45,70
53	Zierleiste Beplankung, vorne rechts	569080	€ 45,70	54	A1157200280 Zierleiste auf Tür Cpe rech	572252	N/A
54	Zierleiste auf Tür, Limo, vorne rechts	572256	€ 30,33	54	Zierleiste auf Tür, Limo, vorne links	572255	€ 30,33
54	A1157200180 Zierleiste auf Tür Cpe link	572250	N/A	55	Zierleiste auf Tür, hinten rechts	573256	€ 30,33
55	Zierleiste auf Tür, hinten links	573255	€ 30,33	56	A1146900380 Zierleiste Limo Beplankung	569115	N/A
56	A1146900480 Zierleiste Limo Beplankung	569116	N/A	57	A1156900480 Zierleiste Cpe Beplankung h	569120	N/A
57	A1156900380 Zierleiste Cpe Beplankung h	569110	N/A	58	A1146900280 Zierleiste W114,115 Heck re	569160	N/A
58	A1146900180 Zierleiste W114,115 Heck li	569150	N/A	59	Zierleiste unter Stoßfänger, vorne rechts	569076	N/A
59	Zierleiste unter Stoßfänger, vorne links	569075	N/A	61	Zierleiste Schweller, SEL, links	669051	€ 29,42
61	NL Zierleiste Schweller SE rechts	669060	N/A	61	Zierleiste Schweller, SEL, rechts	669061	€ 47,60
61	NL Zierleiste Schweller SE links	669050	N/A	62	Satz Radlaufzierleisten, W116	664000	N/A
63	Zierleiste Beplankung vorn links	669070	€ 115,00	63	Zierleiste Beplankung vo.re.W116 NOS	669080	€ 115,00
65	NL! Zierleiste Fahrertür links	672250	N/A	65	NL! Zierleiste Fahrertür rechts	672260	N/A
67	A1167300480 Zierleiste Fondtür SEL rech	673261	N/A	67	Zierleiste Fondtür SE links	673250	€ 27,06
67	Zierleiste Fondtür, SE, rechts	673260	€ 49,67	67	Zierleiste Fondtür, SEL, links	673251	€ 51,52
68	Zierleiste vor Hinterrad links	669110	€ 26,79	68	Zierleiste vor Hinterrad re.W116 NOS	669120	€ 32,13
69	A1168810132 Zierstab unter Haubenkante	688170	N/A	69	A1168810332 Zierstab über Blinker links	688175	N/A
69	A1168810232 Zierstab unter Haubenkante	688180	N/A	69	A1168810432 Zierstab über Blinker recht	688185	N/A
81	NL! Zierleiste Schweller "SE" links 108/110	869050	N/A	81	A1096980180 Zierleiste Schweller "SEL"	869051	N/A
81	A1096980321 Gummiunterlage Zierstab lin	869052	N/A	81	NL! Zierleiste Schweller "SE" rei.108/110	869060	N/A
81	A1096980280 Zierleiste Schweller "SEL"	869061	N/A	81	A1096980421 Gummiunterlage Zierstab rec	869062	N/A
82	Satz Radlaufzierleisten W108	864000	N/A	83	A1088801282 Zierleiste Beplankung vo.re	869080	N/A
83	A1088801182 Zierleiste Beplankung vo.li	869070	N/A	83	Zierleistentülle rot Vgl.-No: A0009881581	772083	€ 0,24
86	A1087202180 Zierleiste W108-9, Tür vorn	872250	N/A	86	A1087202280 Zierleiste W108-9, Tür vorn	872260	N/A
87	A1097301780 Zierleiste "SEL", Tür hi. l	873251	N/A	87	A1087301980 Zierleiste Tür hi.li. "SE"	873250	N/A
87	A1087302080 Zierleiste Tür hi.re. "SE"	873260	N/A	87	A1097301880 Zierleiste "SEL", Tür hi. r	873261	N/A
88	A1086901980 Zierleiste Beplankung hi.li	869110	N/A	88	A1086902080 Zierleiste Beplankung hi.re	869120	N/A
89	A1086902280 Zierleiste Heck rechts	869160	N/A	89	A1086902180 Zierleiste Heck links	869150	N/A
126	Stoßf.-Halter hinten links/rechts (außen)	388126	€ 93,89	150	Stoßf.-Halter Flachk.Cpe vorne innen links	388150	€ 63,72
150	Stoßf.-Halter Flachk.Cpe vorne innen rechts	388160	€ 63,72	999	A1086900071 Zierleistenschraube	869155	N/A

67/72/75 Karosserie-Gummidichtungen MB 4/5-Türer

67/72/75 Gummidichtungen Ponton 4-Türer

Türdichtung hinten links (Ponton/Limo) OE-Qualität	473100	€ 165,99	Türdichtung(Ponton/Limo) hinten rechts OE-Qualität	473200	€ 165,99
Türdichtung, Ponton Limo, vorne links OE-Qualität	472105	€ 154,70	Türdichtung, Ponton Limo, vorne rechts OE-Qualität	472205	€ 154,70
Satz Einstiegsplatten, grau, W120/121-Limo	468585	€ 224,55	Satz Einstiegsplatten, grau, W180 4-Türer	468595	€ 224,55
Klammer, Abstreifborsten innen Vgl.-No: A0049883278	172501	€ 0,98	Windschutzscheiben-Dichtrahmen Ponton"120"	467020	€ 74,55

67/72/75 Gummidichtungen Heckflosse, W108, W109

Dichtung B-Säule, W110-112, vorne rechts	372280	€ 46,40	Satz Einstiegsplatten grau, W108-S/SE	868585	€ 115,00
Heckscheibendichtung, W110-112 Limo OE-Qualität	367033	€ 109,00	Frontscheibendichtung 108/109 Vgl.-No: A1086700239	867820	€ 56,98
Heckscheibendichtung W108/109 Vgl.-No: A1086780040	867833	€ 64,46	Frontscheibendichtung W108 OE- Qualität	867920	€ 110,00
Frontscheibendichtung W108/109, FEBI	867020	€ 41,00	Heckscheibendichtung W108/109, OE-Qualität	867033	€ 103,99
Abstreifprofil, Schiebedach seitlich	878820	N/A	Abstreifprofil, Schiebedach seitlich	878720	€ 8,97
Tülle, Wasserablauf ESSD im Kofferraum	878099	€ 19,99	1m Textilschlauch braun für Säulen- Kantenschutz	372806	€ 12,79
Heckscheibendichtung W110-112 4-Türer, FEBI	367833	€ 65,24	1m Textilschlauch blau für Säulen- Kantenschutz	372805	€ 12,79
1m Textilschlauch schwarz für Säulen-Kantenschutz	372804	€ 12,79	Heckscheiben-Dichtrahmen, Ponton, Limo OE-Qualität	467033	€ 59,50
Dichtung, Schiebedach, vorn, quer, 108 114 123	878900	€ 9,02	Klammer Bürste (innen) W108,109,114,115	872502	€ 7,49
ZV-Leitungsschutz Vordertür 108/9	899050	€ 29,99	Satz Einstiegsplatten schwarz, W108 S/SE	868580	€ 115,00
Satz Einstiegsplatten grau, W108/9 SEL	868595	€ 115,00	Satz Einstiegsplatten schwarz W108/9-SEL	868590	€ 115,00
Gummimattensatz 6-tlg, W110/111, 4-Türer grau	368501	€ 362,95	Windschutzscheiben-Dichtung W110-112 Limo OE-Qualität	367020	€ 164,99
WS-Dichtrahmen W110-112: Limo Vgl.-No: A1106700639	367820	€ 46,61	Dichtung B-Säule, W110-112, vorne links	372180	€ 46,40
Dichtung, B-Säule W108-9, vorne rechts OE-Qualität	872280	€ 59,99	Türdichtung 190-300SEL vorne rechts OE-Qualität	372205	€ 155,00
Türdichtungssatz, 190-300SE 4-türig	372155	N/A	Türdichtung 190-300SEL vorne links OE-Qualität	372105	€ 155,00
Heckd.Dichtg 4-Türer Vgl.-No: A1107500377	375022	€ 140,00	Dichtung B-Säule, W110-112, hinten links	373180	€ 29,75
Türdichtung, 190-300SE, hinten rechts	373200	€ 164,99	Dichtung B-Säule, W110-112, hinten rechts	373280	€ 29,75
Türdichtung, 190-300SE, hinten links	373100	€ 164,99	A1167250198 Abdichtung bei Fensterschie	872509	N/A
Dichtung, B-Säule W108-9, vorne links OE-Qualität	872180	€ 59,99	A1087500077 Heckdeckeldichtung W108/109	875022	N/A
Türdichtung W108-109, vorn rechts OE-Qualität	872200	€ 179,99	Türdichtung W108-109, vorn links OE-Qualität	872100	€ 179,99
Dichtung, B-Säule W108-9, hinten rechts OE-Qualität	873280	€ 59,50	Klammer für Dichtung Vgl.-No: A0019882478	873159	€ 0,60
Dichtung, B-Säule W108-9, hinten links OE-Qualität	873180	€ 59,50	Türdichtung W108 (SE), hinten rechts OE-Qualität	873200	€ 200,99
Türdichtung W108-9 (SEL), hinten rechts OE-Qualität	873205	€ 174,99	Türdichtung W108 (SE), hinten links OE-Qualität	873100	€ 200,99
Türdichtung W108-9 (SEL), hinten links OE-Qualität	873105	€ 169,19	Heckdeckeldichtung W108/109 Vgl.-No: A1087500077	875822	€ 60,12

67/72/75 Gummidichtungen W114 (4-Türer), W115, W123, W116

A1157270231 Dichtung, B-Säule W114-5 re	572280	N/A	Heckscheibendichtung W114/5 OE- Qualität	567033	€ 106,85
Heckdeckel- / Kofferraumdichtung W123 Limo	575010	€ 85,00	Frontscheibendichtung W114/5 4-Türer spät/USA	567120	€ 89,00

Türdichtung W116, vorn rechts	672200	€ 109,00	Türdichtung, W116, vorn links	672100	€ 109,00
Heckdeckeldichtung, W116, OE-Qualität	675022	€ 74,95	Schutzschlauch A-Säule an Tür vorn, ZV + EFH	580915	€ 29,75
Set 4 Stück Tüllen B-Säule an Fondtür SA EFH ZV	899051	€ 19,04	Klammer Bürste (innen) W108,109,114,115	872502	€ 7,49
Dichtung, SSD hi.quer,115, 116	578910	€ 9,29	Heckscheibendichtung, W116, OE-Qualität	667033	€ 95,00
Frontscheibendichtung, W116, OE-Qualität	667020	€ 95,00	Karosserie Dichtungssatz 9-teilig W123-4-Türer	572601	€ 329,54
Frontscheibendichtung W114/5 OE-Qualität	567020	€ 105,90	Heckscheibendichtung W114/115	567133	N/A
A1157270131 Dichtung, B-Säule W114-5 li	572180	N/A	Heckscheibendichtung W114/115	567833	€ 30,29
A1157580098 Heckdeckeldichtung siehe 575022	575922	N/A	Heckdeckeldichtung 114/115 4-trg	575022	€ 40,34
A1157350124 Dreieckfenster-Dtg. W114-5	573140	N/A	Dreieckfenster-Dichtung, W114-5, rechts hinten	573240	€ 53,55
Türdichtung W114-115 hinten rechts OE-Qualität	573200	€ 129,70	A1157370131 Dichtung, B-Säule W114-5 hi	573180	N/A
Türdichtung W114-115 hinten links OE-Qualität	573100	€ 129,70	A1157370231 Dichtung, B-Säule W114-5 hi	573280	N/A
A1157250224 Dreieckfenster-Dtg. W114-5	572240	N/A	A1157250124 Dreieckfenster-Dtg. W114-5	572140	N/A
Türdichtung W114-115 vorne links OE-Qualität	572105	€ 124,95	Türdichtung W114-115 vorn rechts OE-Qualität	572205	€ 124,95

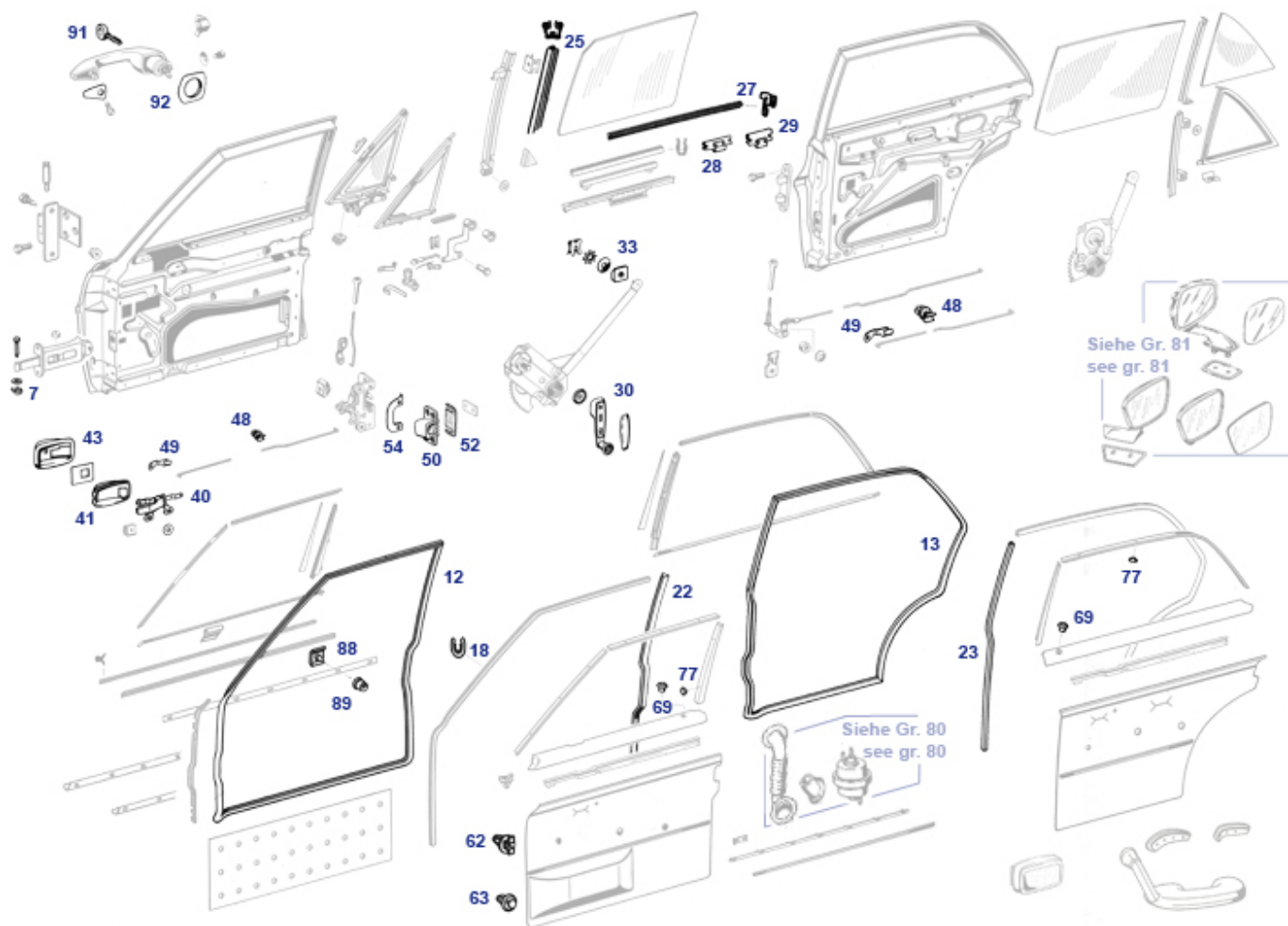
72/75 Gummidichtungen W124, W126 (4-Türer) W201

Türdichtung W201 hinten links	573106	€ 78,90	Türdichtung hinten links W124 Limo (4-Türer)	573107	€ 26,03
Gummischutzfaltenbalg Türversorgung ca.'82-2001	580920	€ 4,41	Dichtung L oder R, Rücklicht W126	682655	€ 68,33
Türdichtung rechts 126 SEC (Coupe)	672202	€ 53,10	Türdichtung links 126 SEC (Coupe)	672102	€ 68,32
Heckdeckeldichtung W124 Limo, vor MOPF	575825	€ 20,45	NL! Türdichtung hinten rechts W124 Limo (4-Türer)	573207	N/A
Türdichtung vorne rechts W124 Limo (4-Türer)	572207	€ 34,78	Türdichtung W201 hinten rechts	573206	€ 78,90
Türdichtung vorne links. W124 Limo (4-Türer)	572107	€ 34,78	Heckdeckeldichtung W124 nach MOPF	575826	€ 36,62
NL:Heckdeckeldichtung W124Cpe, Aftermarket	575824	N/A	Heckdeckeldichtung W201 Vgl.-No: A2017500098	575823	€ 29,22
Türdichtung W201 vorne rechts Vgl.-No: A2017200678	572206	€ 59,99	Türdichtung W201 vorne links Vgl.-No: A2017200578	572106	€ 59,99

73/74/75 Gummidichtungen speziell Kombi

Heckklappendichtung 123-Kombi	574023	€ 112,59	Gummidichtscheibe Klappenscharnier S124	S2498074	€ 47,60
Rep.-Federklammer für Kombi-Birnenträger	S2482755	€ 26,18	Dichtung Heckscheibe W124 Kombi/ T-Modell	574067	€ 69,99
Heckklappendichtung S124	574024	€ 124,95	Scheibendichtrahmen Heckklappe Kombi W123	S2374067	N/A

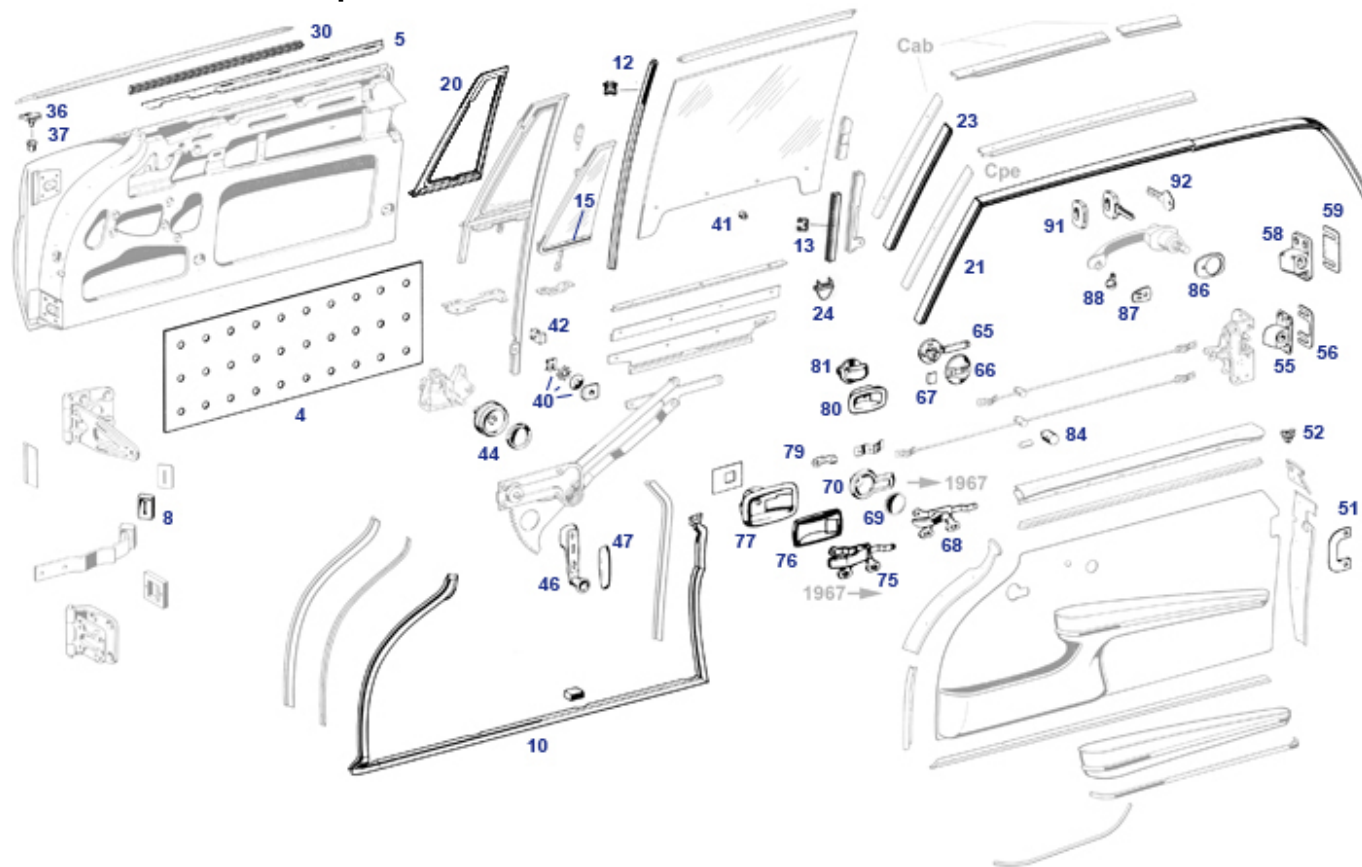
72,73.d Türen 108/109, Anbauteile



	Senkscheibe f.Senkschrauben bis 3mm,zB Türholz 108	872890	€ 0,70		Türgriffunterlage vorne links, früh	876110	€ 7,14
	Dämmung für Türhaut, selbstklebend, SL113	272168	€ 43,34		Chromschrauben Komplettsatz 300SEL 6,3	898109	€ 292,00
	1m Einfassungsm, Fondscheibe	767509	€ 13,47		siehe 272502! Klammer / A0019889378	272852	N/A
7	A1089900140 Kunststoffscheibe Fangbandh	872169	N/A	7	Sicherung Türfangbandbolzen Vgl.-No: N912001006001	772118	€ 0,73
12	Türdichtung W108-109, vorn rechts OE-Qualität	872200	€ 179,99	12	Türdichtung W108-109, vorn links OE-Qualität	872100	€ 179,99
13	Klammer für Dichtung Vgl.-No: A0019882478	873159	€ 0,60	13	Türdichtung W108 (SE), hinten rechts OE-Qualität	873200	€ 200,99
13	Türdichtung W108-9 (SEL), hinten rechts OE-Qualität	873205	€ 174,99	13	Türdichtung W108 (SE), hinten links OE-Qualität	873100	€ 200,99
13	Türdichtung W108-9 (SEL), hinten links OE-Qualität	873105	€ 169,19	18	1m Textilschlauch schwarz für Säulen-Kantenschutz	372804	€ 12,79
18	1m Textilschlauch braun für Säulen-Kantenschutz	372806	€ 12,79	18	1m Textilschlauch blau für Säulen-Kantenschutz	372805	€ 12,79
22	Dichtung, B-Säule W108-9, vorne links OE-Qualität	872180	€ 59,99	22	Dichtung, B-Säule W108-9, vorne rechts OE-Qualität	872280	€ 59,99
23	Dichtung, B-Säule W108-9, hinten links OE-Qualität	873180	€ 59,50	23	Dichtung, B-Säule W108-9, hinten rechts OE-Qualität	873280	€ 59,50
25	1m Fenster-Umlaufprofil, 108-115,	972510	€ 19,99	27	Bürste Fensterabstreifer (1m) bis ca.1982	872500	€ 21,19
28	Klammer, Bürste W108, W109, W114, W115, außen	572502	€ 2,34	29	Klammer Bürste (innen) W108,109,114,115	872502	€ 7,49
30	Fensterkurbel ca. 1970 - 1976, m.Polster schwarz	276004	€ 41,50	30	Fensterkurbel 1967 - 02.1970 *	276003	€ 49,50
40	Innenbetätigung links, ab 1967 (250FN,280)	276011	€ 289,99	40	Innenbetätigung rechts, ab 1967 (250FN,280)	276012	€ 289,99
41	Einlage 250-280SL rechts schwarz	276010	€ 19,99	41	Einlage 250-280SL links schwarz	276009	€ 19,99

43	Türöffner Chromrahmen, ab 1967, links	276007	€ 27,97	43	Senkschraube M4 für Rosette Innenöffner	276098	€ 0,12
48	Türgestängeführung, Vgl.-Nr. A0069886378	798005	€ 1,39	49	Sicherungsklammer z.B Türgestänge, ...	298004	€ 1,13
50	Senkschraube mit Kreuzschlitz 8.8 M6X16 verz.	777021	€ 1,24	50	Senkkopfschraube, Kreuz, M6x14, Güte 4.8	977021	€ 0,36
50	Schließöse links, ca. 06.'69 bis 08.'85, NF	272621	€ 107,10	50	Schließöse rechts, ca. 06.'69 bis 08.'85, NF	272620	€ 107,10
50	A1087200304 Schließöse für Umrüstung li	272177	N/A	50	A1087200404 Schließöse für Umrüstung re	272188	N/A
52	Unterlage 0,5mm, glatte Bauart, '69->..	872012	€ 4,76	52	A1007230211 Unterlage ca.1mm, geriffelt	272012	N/A
52	Distanzplatte 1,5mm, glatte Bauart, '69->..	572012	€ 6,99	54	Einfassung links, 107 bis 85 (Ausn), div. 4-Türer	872029	€ 37,69
54	Chromschraube M4 x 10, z.B. Schlossrand, ...	777029	€ 1,90	54	Einfassung rechts, 107 bis '85 (Ausn),div. 4-Türer	872028	€ 49,52
62	Klammer, Türverkleidung, Metall	772229	€ 1,23	63	Klammer, Türverkl.,Plastik	772228	€ 0,48
77	Linsensenk-Blechschaube verchromt 2,9X9,5	272727	€ 1,05	77	Senkscheibe f.Senkschrauben bis 3mm,zB Türholz 108	872990	€ 0,60
88	Pin zu frühen Zierleisten 108,109,309	872003	€ 1,18	89	Zierleistentülle rot, siehe Bild	772008	€ 0,45
89	Zierleistentülle rot Vgl.-No: A0009881581	772083	€ 0,24	91	Schlüsselkopf bis 11..1978 Vgl.-No: A0007664406	789890	€ 5,95
91	Schlüsselkopf bis 11.1978 Vgl.-No: A0007664406	789190	€ 8,62	92	Türgriffunterlage vorne rechts früh	876120	€ 8,57

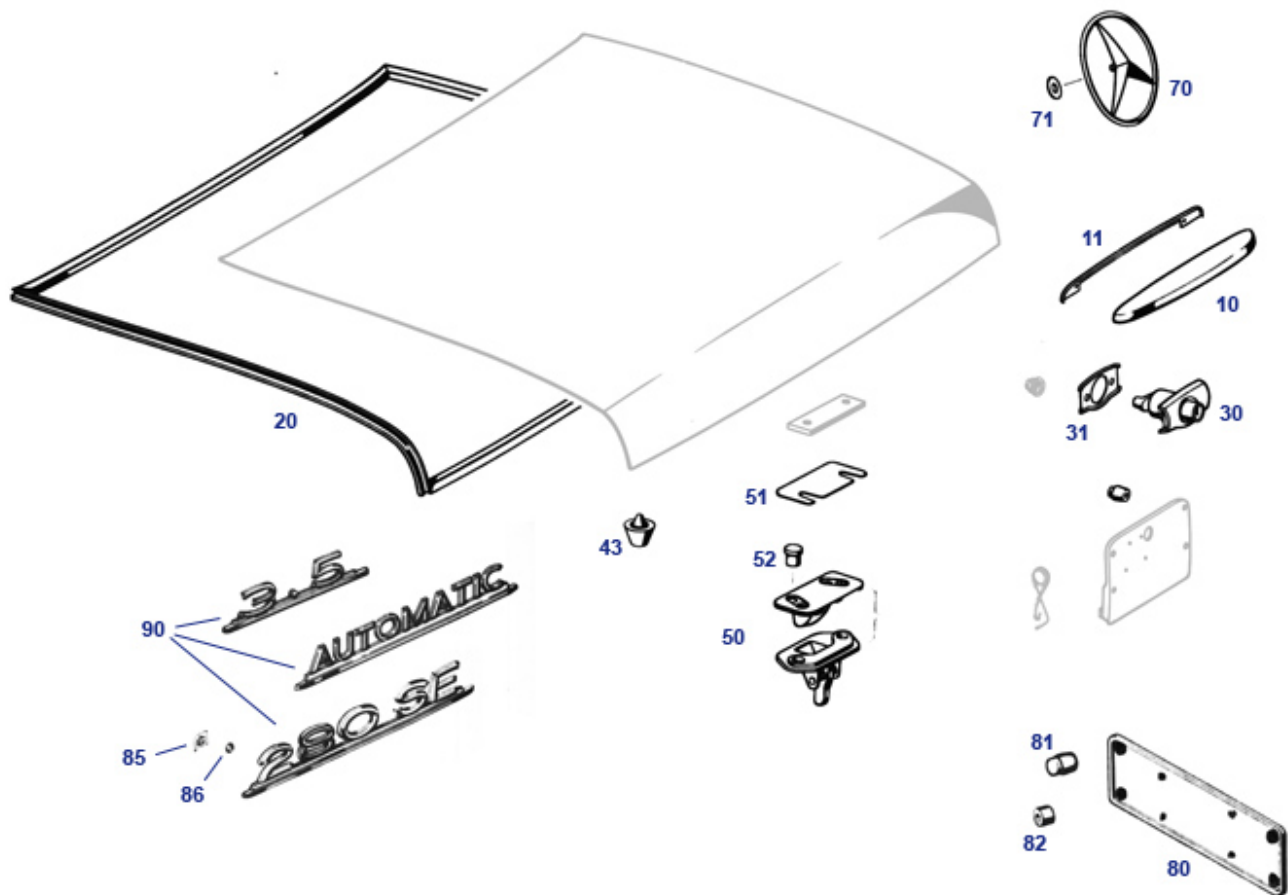
72.b Türen W111 Coupe/Cabriolet



	Türschloss rechts ohne Sperre ab Bj. 1967	272062	€ 457,70		Türschloß ohne Sperre, links	172049	€ 459,99
	Türschloss rechts (ohne Sperre) bis Bj. 1967	272051	€ 478,39		Türschloss links mit Sperre bis Bj.1967	272050	€ 478,39
	NL! Türschloss rechts ohne Spät. ab 1967	272049	N/A		Fensterkurbel ca. 1970 - 1976, m.Polster schwarz	276004	€ 41,50
	Führungsbacke Cpe. ab FN Vgl.-No: A1117255232	372123	€ 130,89		-NL- Türschloss li. m.Sp. 67->	272048	N/A
	Türschloss links mit Sperre ab Bj. 1967	272063	€ 572,25		--> siehe 372100 Vgl.-No: A1117206378	372900	€ 211,34
	A1806900071 Flachkopfschraube für Ziers	969071	N/A		Führungsbacke Cpe. ab FN Vgl.-No: A1117255132	372122	€ 130,89
	A1087680113 Ring, siehe Setinhalt SLS 272752	276005	N/A		1m Einglasungsgummi, zB 111C	367055	€ 14,28
	A1159870740 Gummipuffer zB Scharnierans	399743	N/A		Fondscheiben, ...	372915	N/A
	A1167230111 Ausgleichsplatte Schließöse	772052	N/A		A0009879140 Puffer, Fangband W111Cpe/Cab	372915	N/A
1	A1117225409 Tür-Aussenhaut C111, rechts	372810	N/A	1	Türschloß ohne Sperre, rechts	172048	€ 399,45
4	Dämmung für Türhaut W111-Cpe/Cab, selbstklebend	372168	€ 45,80	4	-NL- Tür-Aussenhaut C111, links	372710	N/A
5	Blechstreifen Traufkante L in Tür W111 Cpe/Cab	372711	€ 33,32	5	Antidröhn-Matte Teroson BT-SP 100, selbstklebend	968173	€ 67,20
10	A1117205778 Türdichtung C111 Cpe. li. f	372101	N/A	10	Blechstreifen Traufkante R in Tür W111 Cpe/Cab	372721	€ 33,32
10	A1117205878 Türdichtung C111 Cpe. re. f	372201	N/A	10	Türdichtung, W111-2 Coupe/Cabrio, rechts	372200	€ 255,49
13	2m Fensterlaufschiene Vgl.-No: A0009851830	372525	€ 49,98	15	Türdichtung links C111/2 Coupe & Cabrio	372100	€ 255,49
20	Dreiecksfenster-Dichtung C111 rechts	372230	€ 178,50	20	1m Profil, Dreiecksglas an Ausstellrahmen	372135	N/A
21	Abdichtgummi W111 Coupe rechts	372211	€ 89,00	20	Dreiecksfenster-Dichtung C111 links	372130	€ 178,50
21	Karosserie-Dichtsatz W111-2: cpe	372600	€ 23	21	Abdichtgummi W111 Coupe links Vgl.-No: A1117255966	372216	€ 102,99
					Abdichtung, 111Cab, A-Säule	372550	€ 25,20

		1.212,94		540mm	
23	Abdichtgummi W111 Cabrio, rechts 372215	€ 83,90	23	Abdichtgummi W111 Cabrio, links 372210	€ 83,90
24	A1137250141 Halter, Abdichts. 272722	N/A	36	Clip, z.B. Türleiste oben, W111 372082	€ 2,56
	250-280			Coupe/Cabrio	
37	Zierleistentülle rot, siehe Bild 772008	€ 0,45	40	Rep.-Satz am Fensterhebekreuz 272752	€ 10,88
				Vgl.-No: A1237200114	
41	Abstandtülle, Fensterhalteschiene 272075	€ 2,50	42	Führungsbacke, W111 Coupe, an 372009	€ 26,99
				Fenster-Laufschiene	
44	Abdeckung f.Handrad: Sitze bis ca. 291639	€ 34,45	46	Fensterkurbel 276901	€ 49,50
	07.'65			W108/109/110/111/112/113 früh	
46	Fensterkurbel ab 6.1963 bis 7.1967 276001	€ 133,64	47	Kurbelpolster (schwarz) ab 06 276090	€ 17,49
	bis 1.70 Ersatz			1963 - 01.1970	
51	Chromschraube M4 x 10, z.B. 777029	€ 1,90	51	1 Paar Chrom-Einfassungen 113, 272815	€ 109,00
	Schlossrand, ...			111C, C107 früh	
53	Blech-Senkschraube 2,9x9,5, zB 272034	€ 1,44	55	Schließöse chrom links ab 07.1961 272055	€ 91,45
	Türchrom			bis 1967 3-Loch	
55	Schließöse chrom rechts ab 07 272022	€ 91,25	56	A1007230211 Unterlage ca.1mm, 272012	N/A
	1961 bis 1967 3-Loch			geriffelt	
56	Gewindeplatte für Schließösen 164055	€ 72,91	57	Senkschraube mit Kreuzschlitz 8.8 777021	€ 1,24
	Vgl.-No: A1107230011			M6X16 verz.	
58	A1157200504 Schließöse, siehe 272021	N/A	58	A1157200604 Schließöse, siehe 272020	N/A
	272621			272620	
59	Unterlage 0,5mm, glatte Bauart, 872012	€ 4,76	59	Distanzplatte 1,5mm, glatte Bauart, 572012	€ 6,99
	'69->..			'69->..	
65	Innensicherung bis 1967 links 172193	€ 109,78	65	Innensicherung bis 1967 rechts 172194	€ 109,78
	Vgl.-No: A1807200393				
65	Chromhebel separat 172195	€ 59,99	66	Chromrosette für Innensicherung 176866	€ 36,62
	f.Innensicherung				
66	Chromrosette für Innensicherung 176066	€ 78,53	67	Chrom-Plättchen für Türsicherung 172868	€ 15,10
67	Chrom-Plättchen fürTürsicherung 172168	€ 9,98	68	Innenbetätigung, links bis 1967 276111	€ 174,76
				(230,250 (FN!))	
68	Innenbetätigung, rechts bis 1967 276112	€ 174,76	68	Kreuzschlitz-Schraube, 990109	€ 0,34
	(230,250 (FN!))			Halbrundkopf, M6 X 16	
69	Einlage für Türöffner, Version, 276755	€ 9,40	69	Einlage für Türöffner, Version, 276855	€ 11,72
	"rund"			"rund"	
70	Rosette Türöffner, innen rechts bis 276060	€ 129,70	70	Rosette Türöffner, innen links, 276050	€ 129,70
	1967 "Repro"			->'67, Repro	
75	Innenbetätigung rechts, ab 1967 276012	€ 289,99	75	Innenbetätigung links, ab 1967 276011	€ 289,99
	(250FN,280)			(250FN,280)	
76	Einlage 250-280SL rechts 276010	€ 19,99	77	Türöffner Chromrahmen, ab 1967, 276008	€ 55,70
	schwarz			rechts	
77	Türöffner Chromrahmen, ab 1967, 276007	€ 27,97	78	Einlage 250-280SL links schwarz 276009	€ 19,99
	links				
79	Sicherungsklammer z.B 298004	€ 1,13	79	Gestängeklammer Vgl.-No: 198004	€ 27,04
	Türgestänge, ...			A1807230055	
80	Mulde für Innensicherung , 2-Türer 276013	€ 162,48	81	A1137200693 Innensicherung 272014	N/A
	ab '67			280SL, 250SL	
84	Türgestängeführung 190SL, R113, 298005	€ 5,55	84	Türgestängeführung 190SL, R113, 298705	€ 5,95
	W111 Cpe/Cab			111Cpe/Cab	
86	Griffunterlage hinten, , 113:L / 276810	€ 5,68	86	Griffunterlage hinten, , 113:R / 276820	€ 5,68
	111:R			111:L	
87	Griffunterlage vorne, , 113:L / 276830	€ 4,97	87	Griffunterlage vorne, , 113:R / 276840	€ 4,97
	111:R			111:L	
91	Schlüsselkopf bis 11.1978 789190	€ 8,62	92	A00076611069999 Schlüssel "T" 276212	N/A
	Vgl.-No: A0007664406			Wunschsch	

75 Heckdeckel W111-108



	Gummitülle Stirnw.Hzg-Rücklauf rechts oder Ablauf	799003	€ 13,01	10	Chromgriff am Heckdeckel Vgl.-No: 275010	€ 160,00
11	Unterlage Heckdeckelgriff Vgl.-No: 275011 A1087580105	275011	€ 7,82	20	A1117508077 Heckdeckeldichtung W111 Cab	N/A
20	A1087500077 Heckdeckeldichtung W108/109	875022	N/A	20	Heckdeckeldichtung W111 Coupe Vgl.-No: A1117505077	€ 162,90
20	Heckd.Dichtg 4-Türer Vgl.-No: 375022 A1107500377	375022	€ 140,00	20	Heckdeckeldichtung W108/109 Vgl.-No: A1087500077	€ 60,12
30	A1117505184 Kofferraumschloß C111, früh	375030	N/A	31	A1107580105 Heckschloß-Unterlage W110-1	N/A
31	Unterlage Heckdeckelschloss Vgl.-No: A1117585105	375831	€ 8,84	43	Gummipuffer Heckklappe konische Form, div.	€ 1,65
47	Gummipuffer Tankklappe W108-111 & SLC 107	398795	€ 2,30	50	A1107500185 Heckschloss Unterteil, 110/	N/A
51	Distanzplatte 1mm, nach Bedarf	375039	€ 8,01	52	A1239870040 Gummipuffer zB Heckdeckelsc	N/A
70	A1107580058 Heckdeckelstern 110/111/112	375011	N/A	70	A1117585158 Stern, Heckdeckel W111 Cpe/	N/A
71	Gummischeibe, Heckdeckelstern Vgl.-No: A1109870741	175012	€ 1,11	80	Kennzeichen-Blende / Unterlage Edelstahl, 52cm	€ 11,90
80	A1158170378 Kennzeichenblende vo/hi ori	588988	N/A	81	Gummipuffer Kennzeichenblende vgl 1089870540	€ 7,90
82	A1089870042 Abstandpuffer beim Kennzeic	898045	N/A	85	Sicherungsklammer eckig,zB Autom-Schild	€ 0,20
86	O-Ring, 3,5 X 1 Typenschilder, ..	281027	€ 0,13	90	NL! Typenschild: 230S Vgl.-No: A1118170315	N/A
90	NL! Typenschild: 250S Vgl.-No: A1088170015	881001	N/A	90	A1088170115 Typenschild: 250SE	N/A
90	A1088170215 Typenschild: 280S	881003	N/A	90	Typenschild: 280SEL Vgl.-No: A1088170615	€ 94,26
90	A1098170315 Typenschild: 3.5	881008	N/A	90	A1098170215 Typenschild: 6.3	N/A

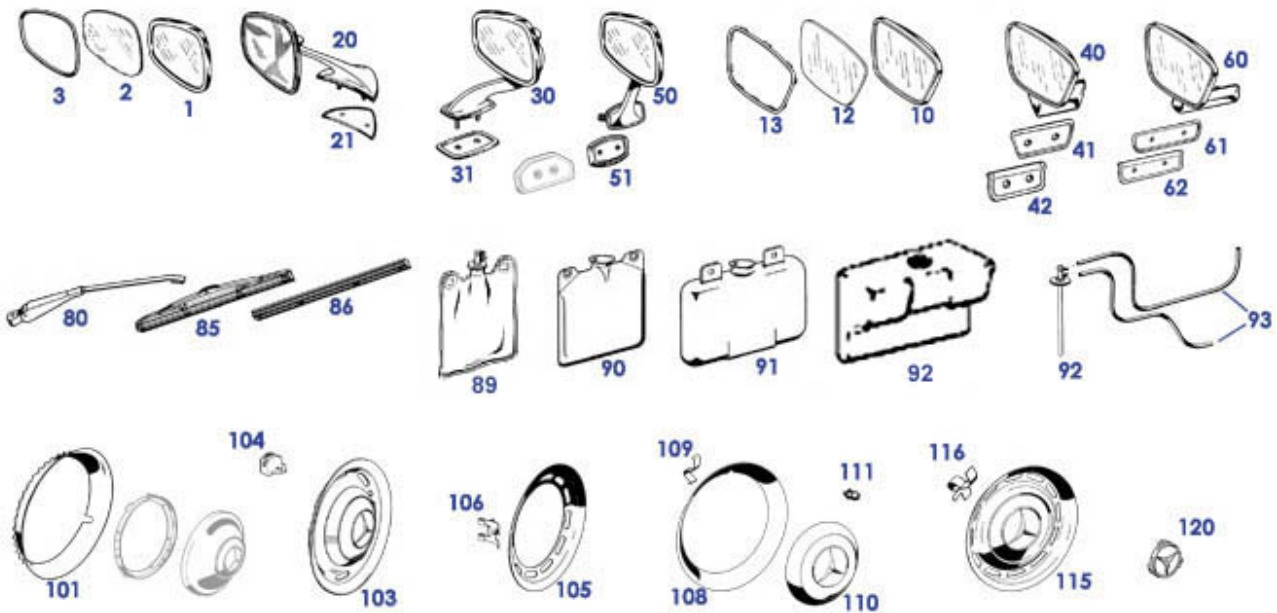
77 Cabriodach W111

Holz-Satz Cabriodach W111 Vgl.-No: A1117705280	377220	€ 464,10	Abdichtgummi W111 Cabrio, links	372210	€ 83,90
Holzspriegelleiste C111 hinten	377037	€ 499,99	Windschott Weyer W111-Cab (220-300SE)	386805	€ 190,40
Windschott Weyer W111-Cab (220-300SE)	386807	€ 312,70	Chromschrauben Komplettsatz 220SEb Cabrio	399234	€ 587,86
Verdeckbezug 111 Cab.aignerrot	376441	€ 862,75	Verdeckbezug 111 Cab. mahagoni/beige	376370	€ 862,75
Verdeckbezug 111 Cab. schw/beige	376300	€ 862,75	Abdichtgummi W111 Cabrio, rechts	372215	€ 83,90
Abdichtung, 111Cab, A-Säule 540mm	372550	€ 25,20	Dichtung C111 Cabrio.vorne oben quer	379010	€ 94,99
Federrohr, Verdeckgestänge W111/112 Cab.	372222	N/A	Zwischenpolster C111 Cabrio	377002	N/A
Innenhimmel mit Lederbesatz beige	377005	€ 589,05	Innenhimmel mit Lederbesatz grau	377004	€ 589,05
Chromleiste, Ecksriegel, W111 Cabrio	377100	€ 204,29	Dichtung, Verdecksäule rechts	377286	€ 48,11
Dichtung, Verdecksäule links	377285	€ 48,11	Verdeckschnapper, W111 Cabrio, rechts ab FG	377044	€ 395,96
Verdeckschnapper, W111-Cabrio, links ab FG	377033	€ 395,96	Druckknaopf-Kugel zum Anschrauben	377019	N/A

80 Vakuum-System universelle Teile

Schutzschlauch ZV/Türen Vgl.-No: 680920 A1168210097	€ 30,76	Unterdruckdose "A", Nachfertigung, 515834 undokumentiert	€ 63,14
1m Vakuumleitung, Polyamid, schwarz 4x6 (=6x1) 747175	€ 0,62	Rückschlagventil Bremsvakuum Vgl.-No: A0004313507 243016	€ 35,65
Y-Verbinder für Unterdruckleitung 707780	€ 2,93	X-Verbinder für Unterdruckleitung 707881	€ 1,90
Unterdruck-Heizungsregelventil, universal 983040	€ 31,80	Unterdruckdose "G" Euro, ungeprüfte 215604	€ 93,95
Unterdruckdose "A", Nachfertigung, undokumentiert 215834	€ 94,71	Schlauch, drahtverstärkt, z.B. Vakuumb. 943082	€ 19,34
Unterdruck-Schieber Fahrtür ZV fr 780170	N/A	Unterdruckdose M116.982/992 spät 715335	N/A
1m Unterdruckschlauch 3,5 x 7,5 715027	€ 5,12	1m Unterdruckleitung 2/4mm "natur" 215027	€ 1,82
Unterdruckschlauch für Membrandose 107096	€ 6,66	Gummikappe zu Vacuumstutzen oder Leitungen 780979	€ 0,63
Verschlussstopfen Vgl.-No: A0009973335 207685	€ 29,75	Membran, 44mm, zu Vakuum- Element, Koff/Tank früh 780880	€ 15,47
Verschlussstopfen Vgl.-No: A0009973335 207185	€ 65,00	1m Unterdruckschlauch Vgl.-No: A0079976182 780985	€ 3,39
elektrisches Unterdruckventil 2-Wege 780054	€ 53,40	Unterdruckventil, 2 Anschlüsse 780975	€ 4,76
Unterdruck-Rückschlagventil Vgl.-No: A1168000378 780981	€ 6,77	Unterdruckventil, 3 Anschlüsse 780971	€ 4,21
Schlauchleitung 10 x 0,7mm 780902	N/A	Schutzmanschette ZV/Türen107 > '85 (Rundflansch) 780920	€ 5,21
Universal Vakuum-Umschaltventil Pierburg 980987	€ 54,37	el. Vakuum Umschaltventil 780053	N/A
1m Vakuumleitung 3/5mm, natur (weiß) 780901	€ 2,25	Vacuum-Schlauchwinkel (lang) Vgl.-No: A1170780281 707183	€ 1,64
Vakuum Schlauchwinkel mit Reduzierung 707187	€ 4,36	Vacuum- Verbindungsschlauch(Winkel mit Reduzierung) 707184	€ 3,67
Schlauchwinkel mit Reduzierung 707186	€ 4,12	Schlauch Reduzierstück,gerade,zB Ventil Aktivkohle 707188	N/A
Y-Verbinder, Lieferzustand ohne Durchgang 707180	€ 2,37	X-Verbinder, Lieferzustand ohne Durchgang 707181	€ 1,79
Vacuum-Schlauchwinkel ID 3mm Vgl.-No: A1170780581 707182	€ 3,06	Rückschlagventil zB. 914860	€ 16,66
		Vakuumschlauch ab Saugrohr	

81/86 Außenspiegel, Scheibenwischer, Radzierteile

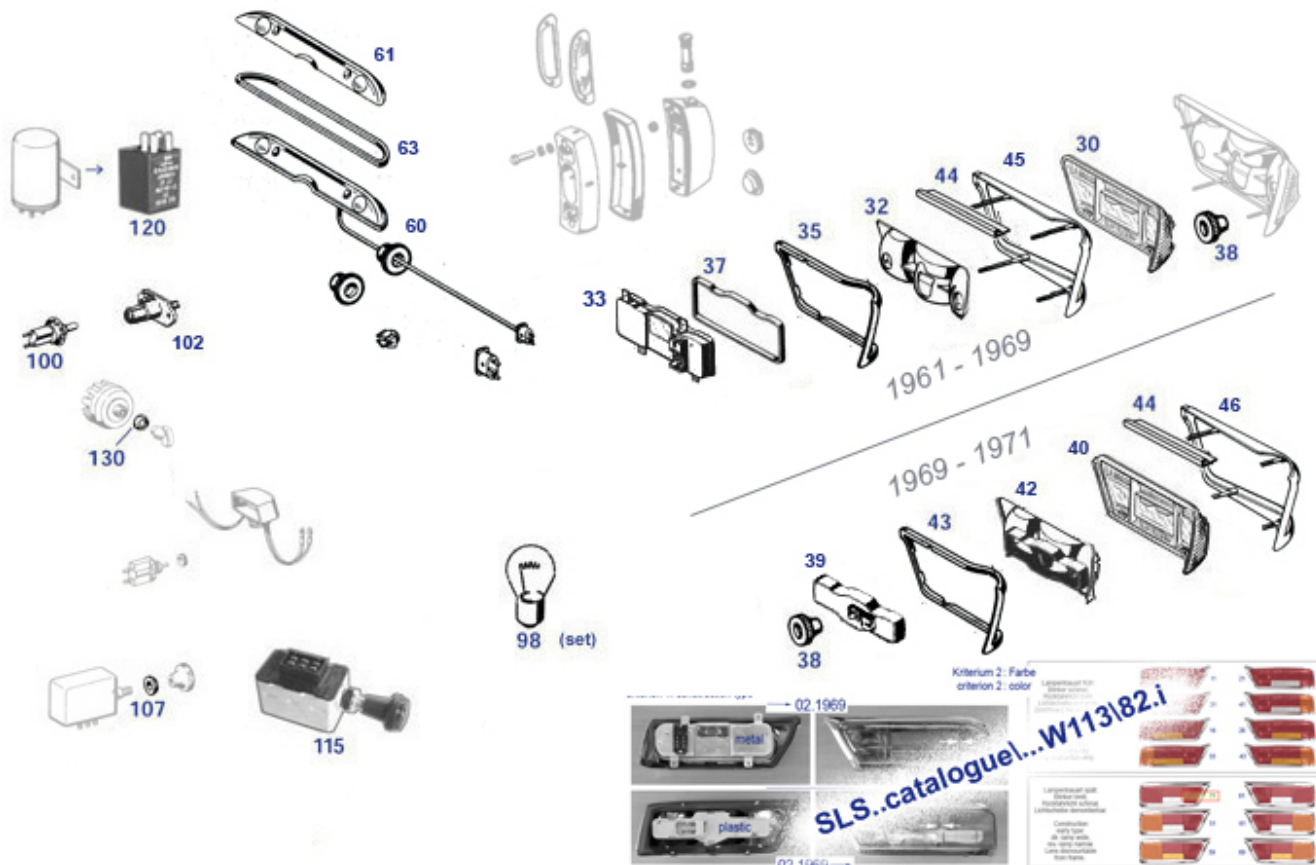


	A1204010171 Radbolzen 190SL, Ponton	140005	N/A	Abdeckung Wischerarm 129, 124	982228	N/A
	NL! Typenschild: 230S Vgl.-No: A1118170315	381024	N/A	Sonnenblende , ohne Halter, links, Spät	881123	€ 190,00
	Radbolzen, 1 Stück, LM-Rad 280-500SL "Barock"	740005	€ 1,90	mechanische Fußpumpe mit Schalter	586020	€ 431,60
	Radbolzen für Stahlfelgen MB-PKW ab ca. 1967	240005	€ 1,59	Radmutter, 190SL, Ponton Vgl.-No: A1209900059	199022	€ 0,79
	Spiegelkopf links ab Baujahr1967 (kleine Mängel)	281851	€ 41,11	Spiegelkopf rechts ab Baujahr1967 (kleine Mängel)	281852	€ 41,11
	Sonnenblende , ohne Halter, rechts, spät	881124	€ 190,00	Spiegelkopf bis 1967, ungetönt	181125	€ 47,10
1	Spiegelkopf bis 1967, getönt Vgl.-No: A1108102316	181025	€ 43,64	2 Spiegelglas bis 1967, getönt Vgl.-No: A1808110166	181026	€ 23,80
3	Glashaltering für Spiegel Vgl.-No: A0008110165	181027	€ 14,70	10 A1158100116 Spiegelkopf links 250-280SL	281051	N/A
10	A1158100216 Spiegelkopf re.'67-> (Trape	281052	N/A	12 Spiegelglas plan, getönt (zB 250-280 SL)	281061	€ 23,80
13	Glashaltering,Türspiegel 1967->(Trapez)	281062	€ 17,26	20 Außenspiegel, Ponton, rechts Vgl.-No: A1808109816	481020	€ 88,38
20	Außenspiegel, Ponton, links Vgl.-No: A1808109916	481010	€ 88,38	21 Spiegelunterlage, Ponton, links	481011	€ 10,40
21	Spiegelunterlage, Ponton, rechts	481021	€ 9,98	30 Spiegel bis 1967,links getönt, B-Qualität	281030	€ 101,45
30	Spiegel bis 1967, rechts, getönt, B-Qualität	281040	€ 100,90	31 Spiegelunterlage bis 1967 (230/250 SL)	281035	€ 2,64
40	Außenspiegel C111, W108/9 rechts	881060	€ 125,97	40 Außenspiegel C111, W108/9 links	881050	€ 160,65
41	Spiegelunterlage "Trapezform", ab ca. 1967	281855	€ 2,56	42 Verstärkungsplatte"Trapez"-Spiegel 1967 ->	281056	€ 14,40
50	Außenspiegel 250S/SE+300SE, links, früh	881030	€ 317,19	52 Verstärkungsplatte, Spiegel oval ->'67	281057	€ 13,39
60	A1088104016 Außenspiegel re. SA Kotflüg	881065	N/A	60 Außenspiegel, W114/115, rechts, früh bis 7/1973	581040	€ 87,36
60	Außenspiegel, W114/115, links, früh bis 7/1973	581030	€ 87,36	61 A1158110196 Unterlage Außenspiegel W114	581035	N/A
61	Unterlage Außenspiegel C114 Vgl.-No: A1158110296	581036	€ 6,25	62 A11581100 Verstärkung, Spiegelbefestigung W114/115	581056	N/A
80	A1108200844 Wischerarm C111 rechts	382240	N/A	80 A1168202544 Wischerarm W116 links	682210	N/A
80	Wischerarm, W/C114, W115,	582220	€ 102,52	80 A1158201344 Wischerarm	582210	N/A

	rechts				W/C114, W115 lin		
80	Chrom-Überwurfmutter für Zapfenschlüssel	382244	€ 43,44	80	A1138200444 Wischerarm R113, W110, rech	282220	N/A
80	A1168202644 Wischerarm W116 rechts	682220	N/A	80	A1138200344 Wischerarm R113, W110, link	282210	N/A
80	Chrom-Wischerarm 190SL... Vgl.-No: A1208240228	182095	€ 106,20	80	Abschmierwerkzeug für Wischerwellen	258826	€ 65,45
80	A1088200644 Wischerarm W108/109 rechts	882220	N/A	80	A1108200744 Wischerarm C111 links	382230	N/A
80	A1088200544 Wischerarm W108/109 links	882210	N/A	85	1 Stück Wischerblatt 450mm silber	782230	N/A
85	-NL- 30cm Wi-Blatt 113/111 bis s.382222	282230	N/A	85	A1168200445 Wischerblatt SLC 9.73->77R/	782236	N/A
85	Wischerblatt (40cm) W108/9, W114/5	882730	€ 49,40	85	A1108200345 Wischerblatt, W/C111-112	382220	N/A
85	1 Stück Wischerblatt 108-109, 114-115 einzeln	882230	€ 47,59	85	A1108200245 Wischerblatt spät W111/C, R	382222	N/A
85	Wischerblatt 330mm, W113 (spät), W111/C, ...	382722	€ 49,21	86	Wischerblattgummi 280SL spät, Länge 327mm	282234	€ 23,81
86	NL-Wischerblattgummi 450mm für Bosch-Blatt	782232	N/A	86	NL! Wischerblattgummi 480mm 280-500SLC, ..	782239	N/A
86	Gummi für Wischblatt, 190SL Vgl.-No: A0008240127	182061	€ 22,49	86	Wischblattgummi vgl. BO 3391014234 114,115,108,109	582233	€ 11,90
86	NL-Wischerblattgummi 230S	382233	N/A	89	Waschbeutel früh mit Alu-Deckel	186705	€ 249,90
89	Waschbeutel früh, mit Plastikdeckel	186706	€ 174,99	89	siehe 186705+186706	186005	N/A
90	A0008692120 VDO-Behälter by MB	186010	N/A	90	Wischwasserbehälter 190SL spät, R113	186810	€ 87,26
91	Wischwasserbehälter 108,111,.. 250-280 S/SE, ..	386010	€ 89,25	92	Deckel, mit Ventil, B-Qualität	186015	€ 18,86
92	Wischwasserbehälter 108/109/111	886010	€ 149,00	93	1m Waschanlagenschlauch Vgl.-No: A0029975982	186040	€ 1,84
101	Felgenzierring 13-Zoll, Edelstahl	181130	€ 46,99	101	Felgenzierring 190SL, 13 Zoll Chrom	181030	€ 99,00
103	A1804000225 Raddeckel 13" 220S/SE Ring	440010	N/A	103	A1864000225 Raddeckel 15", 300b...Ring	440040	N/A
104	A1884000026 Halter für Raddeckel 15"	440012	N/A	104	A1804000426 Halter für Raddeckel 13"	440011	N/A
105	A1114010024 -NL- Chrom-Radzierring, 13	340010	N/A	106	A1114010428 Klammer für Felgenzierring	340020	N/A
108	Felgenzierring 14", Edelstahl verchromt	240810	€ 65,45	108	Felgenzierring 14-Zoll, Edelstahl	240013	€ 47,01
108	Chrom-Felgenzierring (15 Zoll)	440020	€ 95,00	108	Felgenzierring 14" Zoll (Stahlblech, verchromt)	240110	€ 100,00
109	A1114010528 Klammer für Felgenzierring	340022	N/A	109	Klammer für Felgenzierring Vgl.-No: A1134010628	240020	€ 2,88
110	A1864010025 Chrom-Radkappe Center Origi	181035	N/A	111	A1104010174 Bolzen an Felge für Raddeck	140010	N/A
115	Radzierdeckel 1-teilig, 14 Zoll, Edelstahl	240040	N/A	115	A1154010424 Radzierdeckel 1-tlg. 15" Ch	740040	N/A
115	A1154010324 Radzierdeckel 1-tlg. 14" Chrom	240045	N/A	116	Halteklammer Radzierdeckel, Vgl.-No: A1234010128	240041	€ 3,13

82.c Rückleuchten W111-2-türig (Cab/Cpe)

Ergänzend zur Variantendarstellung bei SL-113 hier die Teilenummern für Zweitürer-111.

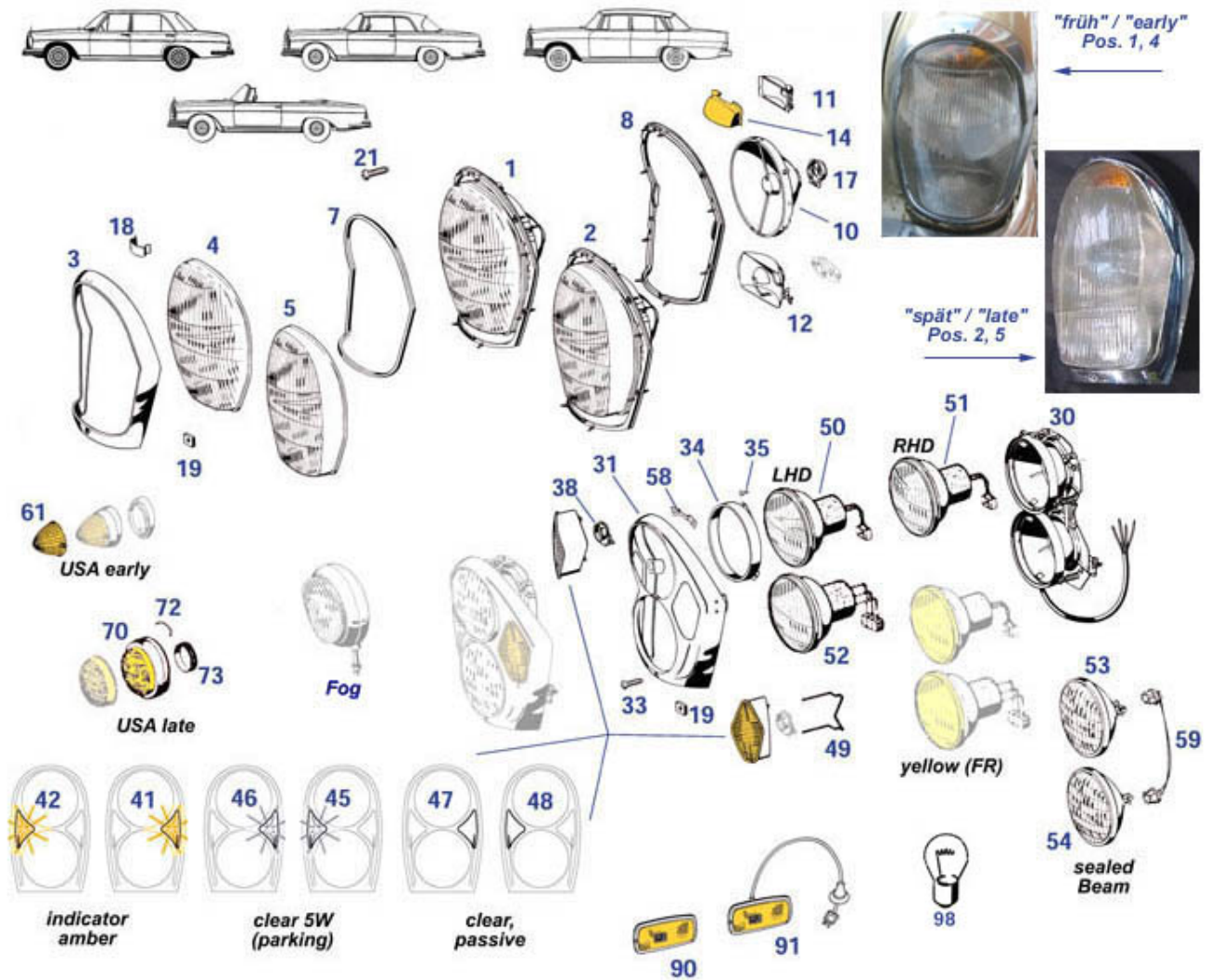


Katalogbild für die zweitürigen W111-Modelle: wie auch im SL113/Pagode durchliefen die Rückleuchten einen wichtigen technischen Änderungstermin mit Umstellung des Birnenträgers von Blech auf Plastik im Jahr 1969. Während die Lieferumfänge um Chromrahmen und Dichtungen der angedeuteten Heckflossenkontur folgen, finden sich Ident-Teile mit der SL113-Ausstattung bei Lichtscheiben und Fassungen. Einklebelichtscheiben für ursprünglich nicht zerlegbare Lampen (Klickbereich 30) stellen eine Nachbau-Improvisationslösung dar: ein Unterschied zur Originalerscheinung ist unvermeidbar.

	Klammer 190SL, R113, R/C107 vgl. 254874	€ 1,50			Gebälteschalter 5-Pin = 4-Pol 382022	€ 214,20
	A0009883378				A0085452028 Steckkupplung, 254078	N/A
	Klammer Leitungssatz: Cockpit, 254071	€ 0,83			1-Pol, Gehäus	
	Getriebe				Knopf Klimagebläse SA 111, grüner 382027	€ 52,30
	LZ-Steckkuppl. Innengehäuse 1Pol 754196	N/A			Punkt	
	Weibchen				Rückleuchtenglas R113 rot/rot links 282111	€ 143,99
	Bedienknopf 382825	€ 61,90	30		früh	
	klein, Gebläse, m. Mutter, Version o. Loch				Rückleuchtenglas R113 rot/gelb links früh 282131	€ 143,99
30	Rückleuchtenglas R113 rot/rot rechts früh 282121	€ 143,99	30		Rückleuchtenglas R113 rot/gelb rechts früh 282141	€ 143,99
30	Rückl.glas früh links -ro/ge/ge (FR) 282133	€ 143,99	30		Reflektor rechts, Rückleuchte "früh" 282108	€ 81,00
30	Rückl.glas früh rechts ro/ge/ge (FR) 282143	€ 143,99	32		Lampenträger 1963-1969, rechts 282114	€ 155,99
32	Reflektor links, Rückleuchte "früh" 282109	€ 81,00	33		Rückleuchtendichtung 220SEb/C links 382817	€ 99,90
33	Lampenträger '63-'69, links 282115	€ 155,99	35		Rückleuchtendichtung 220SEb/C rechts 382818	€ 99,90
35	Rückleuchtendichtung 220SEb/C links 382117	N/A	35		Dichtung, Lampenträger bis 1969 (61cm) 282119	€ 4,74
35	Rückleuchtendichtung 220SEb/C rechts 382118	€ 45,99	37		Rändelmutter, weiß M5, 282655	€ 7,04
38	Rändelmutter an Rücklampen 382855	€ 3,34	38		111-2Trg/113 s. Text	
40	Rückleuchtenglas links ab ca.'69, rot/gelb/weiss 282151	€ 189,39	40		Rückleuchtenglas rechts ab ca.'69, rot/gelb/weiss 282161	€ 189,39
42	Reflektor links, zu Rückleuchte spät 282158	€ 133,99	42		Reflektor rechts, zu Rückleuchte "spät" 282168	€ 133,99
43	Rückleuchtendichtung links ab Typ 382217	€ 59,50	43		Rückleuchtendichtung rechts ab 382218	€ 59,50

44	"zerlegbar" 1m Gummiprofil für Rückleuchte R113	282157	€ 8,22	46	Typ "zerlegbar"*** Chromrahmen Rückleuchte links 111C ab ca.'69	382152	€ 254,90
46	Chromrahmen Rückleuchte rechts 111C ab ca.'69	382162	€ 254,90	60	NL! Kennzeichenleuchte 111	382005	N/A
61	NL! Chromdeckel für Kennzeichenleuchte	382006	N/A	63	Dichtung Kennz.Leuchte auf Stoßstange W111,W108	382053	€ 9,00
64	Gummitülle 6/26, Stirnw/Pedalboden	299012	€ 2,09	66	Klammer, Kabel Kennzeichenleuchte 111-108	398822	€ 13,15
98	Glühlampe 12V 15W, BA15S Vgl.-No: N072601012600	399083	€ 3,69	100	Türkontaktschalter Rundpol Vgl.-No: A0008211552	282721	€ 60,75
100	Türkontaktschalter, Vgl.-No: A0008210252	182821	€ 26,00	100	Unterlage Türkontaktschalter Vgl.-No: A1208250096	182121	€ 12,50
100	Türkontaktschalter für Flachstecker	182021	€ 28,98	100	Türkontaktschalter, Flachpol Vgl.-No: A0008210552	282031	€ 10,21
102	Kofferraumleuchte mit Schalter Baujahr 1959-85	282022	€ 40,58	102	Glühlampe 5W, gr.Fassg,Kugel, Koff,..	282033	€ 2,50
106	Rest: Steckkupplung 6-Pol, (W), OE-Qualität	254984	€ 27,67	106	Nachrüst-Warnblinker Hella mit Leitungssatz	982834	€ 183,25
106	NL! Warnblinkgeber komplett	282030	N/A	106	Relais, Warnblink-Nachrüstung, Plastikknopf, Bosch	982034	€ 157,15
106	Stecker+Leitung, Warnblink-Anschluss	982035	€ 52,30	107	Chrom-Mutter Warnblinkschalter	282035	€ 10,28
120	NL: Blinkgeber, Metallgehäuse, Lucas	182701	N/A	120	Crimp Flachsteckbuchse b 6,3 / Ltg ab 1,0	997992	€ 0,43
120	Blinkgeber, Metallausführung, Bosch	182001	€ 67,29	120	Blinkgeber, siehe Bild. Pin-Anordnung geändert	254060	€ 39,91
120	Blinkgeber, siehe Bild, adaptierbar als Ersatz	254760	€ 42,39	120	Steckhülsegehäuse. bis zu 5-Pol Flachstecker	554070	€ 0,71
120	Universal-Blinkgeber 12V 4x21W Bosch, Flachpole	582070	€ 42,95	120	A0008211063 Blinkgeber orig, 4x Rundpol	254860	N/A
121	Kontaktschalter, ohne Kordelmutter	254101	€ 402,03	129	A1105451137 Drehknopf für Lichtschalter	254035	N/A
130	Chrommutter für Lichtschalter Vgl.-No: A1105450272	254043	€ 12,79	150	Dichtung f. Lichtscheibe Kennzeichenbel. Heckblech	182051	€ 10,39
150	Lampenfassungsschraube für Kennzeichenleuchte	182056	€ 101,52	199	Glühlampe 12V / 10W Soffitte, LÜA44	299094	€ 0,51

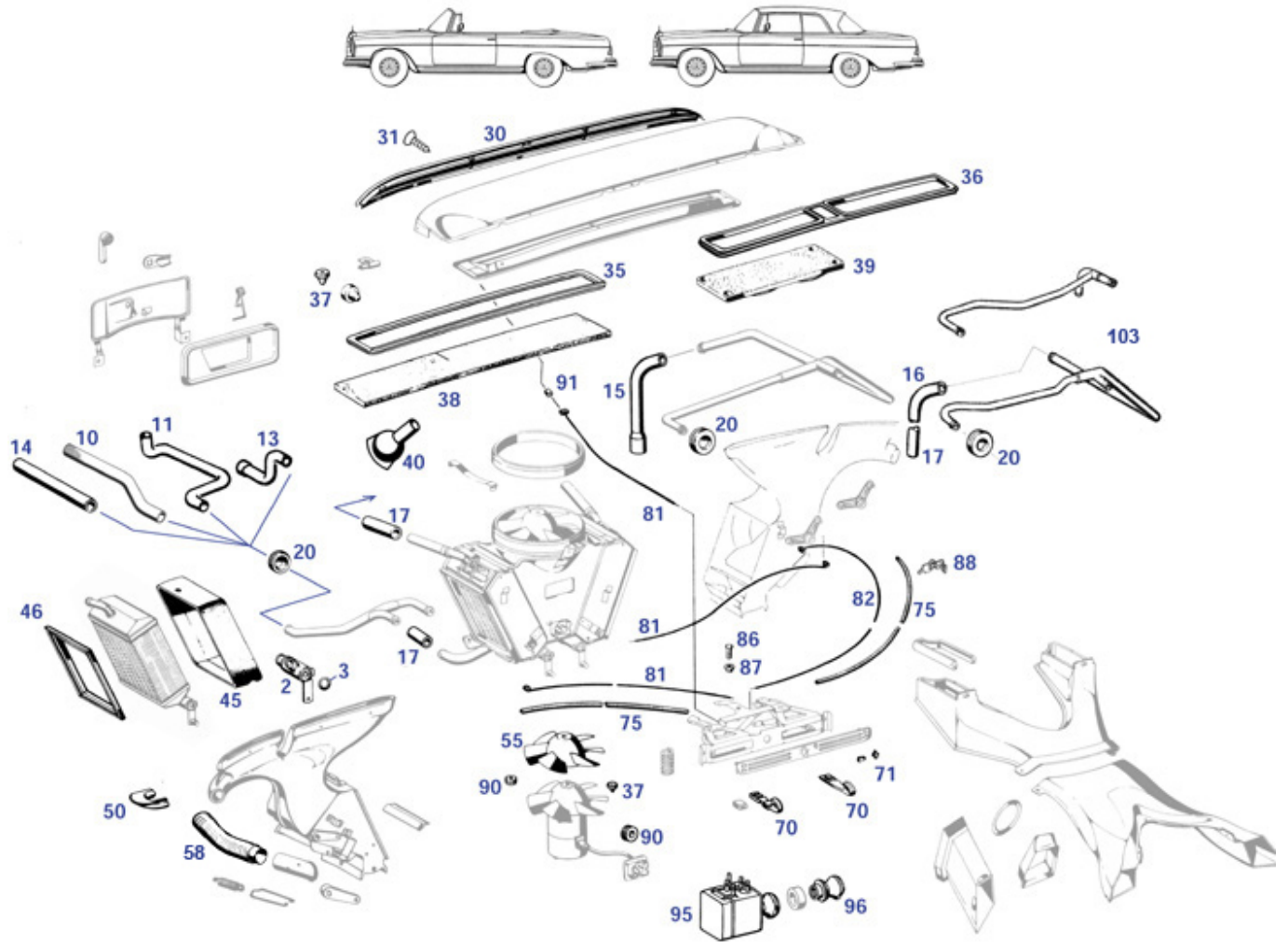
82 Hauptscheinwerfer S/SE/SEb/SE C



	Kappe zB für 582840	582849	€ 10,60		A1118260590 Einsatz links für Lampenrah	382025	N/A
	A1088260390 Blinklichteinsatz links,	882921	N/A		A1088260490 Blinklichteinsatz rechts,	882922	N/A
	Dichtung Kennz.Leuchte auf Stoßstange W111,W108	382053	€ 9,00		Stecker, 2-Pol, z.B. Kennzeichenleuchte W111, 108	354183	€ 12,00
	Rändelmutter an Rücklampen 108/111 M6	382855	€ 3,34		Unterlage Wischermotor W111	382248	€ 10,95
	Scheinwerfereinsätze 4 St. Halog. für 111+108 RHD	882952	N/A		Vgl.-No: A1108240097		
	A1088260690 Parklichteinsatz recht	882024	N/A		A1118260690 Einsatz rechts für Lampenra	382026	N/A
	A1088260490 Blinklichteinsatz rechts spä	882022	N/A		A1088260590 Parklichteinsatz links spät/SA	882023	N/A
	A1088260390 Blinklichteinsatz links spät/SA	882021	N/A		1 Paar Zusatz-Scheinwerfer rund, Chrom, H3-Nebel	382328	€ 319,99
	LED P43t-Leuchtmittel 1 Paar zur Ersetzung von H4	799191	€ 139,99	1	H4 Scheinwerfereinsatz.Fern+Abbl. ,Stndl,gewölbt	782747	€ 36,50
1	A1088200161 Leuchteinheit RHD "Kuppel"	382003	N/A	2	A1088200061 Leuchteinheit LHD "Kuppel"	882000	N/A
3	A1118260089 Zierrahmen für Leuchteinheit	882010	N/A	4	A1088201961 Leuchteinheit LHD "Kuppel"	382004	N/A
4	A1088260190 -NL- Streuscheibe "Kuppel"	882001	N/A	5	A1118260490 Streuscheibe "Kuppel" früh	382002	N/A
8	A0008265580 Dichtung für Frontscheinwer	882006	N/A	10	A1088260790 Streuscheibe "Kuppel" spät	882002	N/A
10	Reflektor, Bilux, Kuppellampe	382071	€ 85,68	11	NL-Reflektor für H4 Umrüstung	382801	N/A
					A0008261278 -NL- Blinkerreflektor	382076	N/A

	Vgl.-No: A0008260178						
12	A0008260078 Nebellichtreflektor	382078	N/A	14	A0008260357 Blinkerglas, 108/111-Kuppel	382075	N/A
17	NL- Lampenfassung, R113, W110-111	282072	N/A	18	A1119930125 Halteklammer Für Zierring	882088	N/A
19	A1119900052 Vierkantmutter am Scheinwer	382014	N/A	21	A1119900121 Schraube, Lampengrundplatte	399082	N/A
30	A1088207361 Grundplatte, Scheinwerfer	882026	N/A	31	A1088260389 Zierrahmen für Leuchteinheit	882011	N/A
31	Zierrahmen für Leuchteinheit "Doppellampe"	882811	€ 267,04	33	A1088260171 Schraube M4 Chrom/Schlitz,z	882014	N/A
34	A1118260389 Chrom-Überwurfring für H1-E	882012	N/A	35	Polyamid-Scheibe 3,2	882015	€ 0,15
35	Innensechsktschraube M4 X 6, verwendbar Lampenring	882013	€ 0,21	38	A0008265382 Lampenfassung, Parklicht	882076	N/A
41	Blinklichteinsatz links spät/SA	882721	€ 126,28	42	Blinklichteinsatz rechts spät/SA	882722	€ 126,28
45	Parklichteinsatz links spät/SA,	882723	€ 126,28	46	Parklichteinsatz rechts spät/SA	882724	€ 126,28
47	Einsatz links für Lampenrahmen, unbeleuchtet	382725	€ 110,50	48	Einsatz rechts für Lampenrahmen, unbeleuchtet	382726	€ 110,50
49	A0008260884 Haltefeder f.Blink+Parkleuc	882025	N/A	50	NL! Scheinw.eins.Fern+Abbl.H4,St ndl,gewölbt	782746	N/A
50	A0008262999 Scheinw.eins. LHD- Abbl. BO-	782140	N/A	51	A0008263199 Scheinwerfereinsatz RHD Abb	782141	N/A
52	A0008263299 Scheinw.eins. Fern+Standl.Bosch	782145	N/A	52	Scheinw.eins.Fernl.H1,o.Standl.,ge wölbt	782745	N/A
53	A0008265599 Sealed-Beam Fern+Abbl.Halo.	782130	N/A	54	A0008265499 Sealed-Beam Fernlicht Halog	782131	N/A
58	A1118260012 Haltebügel für Zierring	882098	N/A	59	A0008210124 Kabel m. Stecker "Sealed Be	882029	N/A
61	A1118260790 USA Blinkerglas vorn früh	382055	N/A	70	A1088200020 USA Blinkleuchte vorn spät	382056	N/A
72	Haltefeder Blinkerreflektor	382031	N/A	73	A0008266680 Dichtung an Blinker	382058	N/A
90	A0008260841 Seitenstrahler gelb vorn re	282098	N/A	90	A0008260741 Seitenstrahler gelb vorn li	282097	N/A
91	A0008260341 Seitenstrahler gelb vorn li	282093	N/A	91	A0008260441 Seitenstrahler gelb vorn re	282094	N/A
98	N072601012600 siehe 399083	299086	N/A	98	Glühlampe 12V/21W Blinklicht, Bremslicht	299085	€ 1,25
98	Glühlampe 12V/2W, BA7s Vgl.-No: A0726010121	299079	€ 1,99	98	Glühlampe H4 55/60Watt (P43t)	799090	€ 2,96
98	Glühlampe H1, zB 113 SA Hauptscheinwerfer	299090	€ 2,89	98	Glühlampe 5W, gr.Fassg,Kugel, Koff,..	282033	€ 2,50
98	Glühlampe 12V/2W, BA9s, zB. Instrumente	254033	€ 2,20	98	Glühlampe 12V/18W Blinker Vgl.-No: N072601012160	299087	€ 3,33
98	Glühlampe 3W , Glassockel, Cockpit... NoName	299096	€ 1,79	98	Glühlampe H3 für SA Nebelscheinwerfer	299091	€ 4,52
98	Glühlampe BILUX (Sockel P45t) 40/45W	299092	€ 3,99	98	Glühlampe 12V/35W, Nebellicht früh	299093	€ 8,32
98	Glühlampe 12V / 10W Soffitte, LÜA44	299094	€ 0,51	98	Glühlampe 12V/2W BA9s, längere Bauform	299095	€ 3,45
98	Glühlampe 12V 10W Vgl.-No: N072601012702	799089	€ 0,44	98	Glühlampe 1,2Watt , Glassockel,Schalter..Cockpit..	299097	€ 1,79
98	Glühlampe 12V / 5W Soffitte, LÜA38	299098	€ 1,54	98	Glühlampe, Standlicht, 12V/4W, BA9S	299099	€ 1,39
98	N072601012210	399085	N/A	98	Glühlampe Soffitte 12V / 3W, LÜA30	226102	€ 2,53
98	Glühlampe 12V/0,5W (Kunststoffsockel)	799083	€ 1,52	98	Glühlampe 5/21Watt (2-Faden) Vgl.-No: A0008250194	199090	€ 1,09

83 Heizung W111 Coupe/Cabriolet



	A1088310594 Schlauchwinkel Hzg. siehe 250829	250029	N/A		A1118330440 Heizungs-Bedienhebel C111.. siehe 483100, ist Identprodukt	383402	N/A
	Satz Hzg-Wasserrohre Ponton-6-Zyl., 220a/S/SE, 219	483800	€ 275,00			483100	€ 398,30
	Ersetzung: Gebläsemotor ohne Lüfter, 108, ..	883809	€ 80,55		A1088310294 siehe 250806	250006	N/A
2	A0008350420 Ventil, Wärmetauscher recht	383016	N/A	2	A0008350320 Ventil, Wärmetauscher links	383015	N/A
3	Dichtung für Heizungs-Regelventil	283022	€ 2,31	3	A0008354898 Dichtring Heizungsventil 10	883022	N/A
10	A1088310094 Kühlw.Schlauch Hzg.Vorl.li.	850006	N/A	11	A1088310494 Kühlw.schlauch Zyl/Hzg.Vorl	850020	N/A
13	A1098310694 Kühlw.-Schlauch Hzg.V8 Vorl	850008	N/A	13	A1098310494 Kühlw.Schlauch Hzg.Vorl.li.	850009	N/A
15	Rücklaufschlauch S-Form, m.Reduzierung	250806	€ 13,01	15	siehe 250028	350028	N/A
16	Schlauchwinkel Heizungs-Rücklauf, ohne Reduzierung	250829	€ 26,03	17	1m Kühlwasserschlauch Heizung, innen 18mm	250019	€ 19,10
17	1m Kühlwasserschlauch 16x24mm	350016	€ 19,99	20	Gummitülle 12/32, Hzg-Rücklaufleitung	299004	€ 0,50
20	Gummitülle 14/35, K-Pumpe / T50....	299005	€ 2,59	30	A1118300218 Gitter, Lüftungseinlass	383020	N/A
31	Blech-Senkschr. verchromt, 4,2x9,5 ,zB Luftgitter	283021	€ 1,90	35	Dichtung, Lüftungsklappe, W111 Coupé/Cabriolet	383110	€ 83,00
36	Dichtung, Lüftungsklappe, W110/112 4-Türer	383112	€ 58,25	37	Gummipuffer 5mm	298066	€ 0,89
38	A1118315065 Sieb für Lüftungseingang C/	383111	N/A	39	A1108300518 Filtervlies Luftklappe 110/	383113	N/A
40	Gummikugelventil entspr. 110 831	283032	€ 25,75	45	NL! Dichtraumen Wärmetauscher	383080	N/A

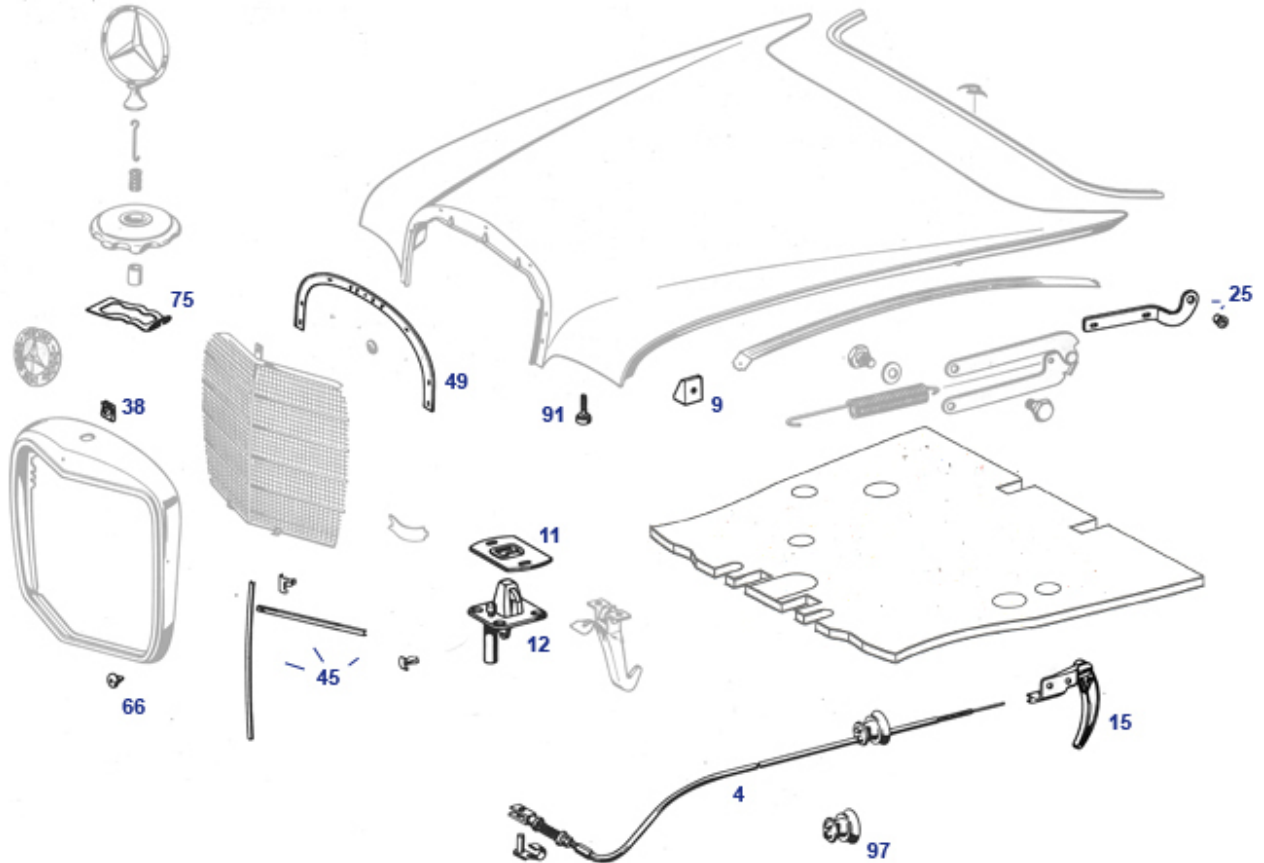
46	0132 NL! Dichtrahmen Wärmetauscher	383070	N/A	50	Lagerung, Entfrosterdüse Vgl.-No: 283837	€ 3,69
50	P.LZ Weichgummi-Einfassung	283037	N/A	55	A1108310020 A0008350785 Lüfterrad Hzg, zB 383013	N/A
58	Schlauch an Luftdüse, pro meter	383036	€ 107,09	70	111Cpe Chrom-Hzg-Bediengriff, spät 183401	€ 82,00
70	Heizungs-Bedienhebel Kunststoff z.B.W111 Coupe/Cab	383802	€ 6,13	71	Vgl.-No: A1118330340 Bediensymbol blau, Lüftg-Hebel 183303	€ 3,95
71	Bediensymbol rot, Hzg-Rosette mitte	183302	€ 3,99	75	1m Drahtspiralhülle f.Drahtzug 183072	€ 3,52
75	A1118336130 Bowdenzughülle, 540mm, m.Sc	383003	N/A	81	A1108330331 Drahtzug 610mm, 883033	N/A
82	A1218330431 Drahtzug an Heizung rechts	183044	N/A	86	NL! Schraube, Klemmung Hzg-Zug 183053	N/A
87	Buchse, Drahtzug-Klemmung, Hzg,Vergaser	107029	€ 3,45	88	Bedienhebel Frischluftdüse 883819	€ 29,14
88	REST: Klammer, Drahtzug Vgl.-No: 775158 A0019886878	775158	€ 3,57	90	Vgl.-No: A1088310117 Gummitülle 7/10mm, 398787	€ 4,11
90	Gummitülle 4,5/10, Ltg d.Radh. ...	182005	€ 2,53	91	Gebälsekasten A1093270059 Gummischutzkappe, 399008	N/A
95	Gebälse-Schalter 4-Pin=3-Pol, Nachfertigung	282024	N/A	97	Drahtzug- Defroster Bedienknopf R113 282026	€ 59,99
97	Bedienknopf Gebläse, ohne Chrommutter	282826	€ 68,29	97	Bedienknopf klein,Gebläse, mit Mutter, Lochversion 382826	€ 61,90
97	Bedienknopf klein,Gebläse,m.Mutter, Version o.Loeh	382825	€ 61,90	103	Rücklaufleitung Heizung 111 3.5 383105	€ 166,60
103	Rücklaufrohr Heizwasser M116.98xx	783885	€ 49,98	103	NL! Wasserrohr Hzg-Rückl. 116.984 783384	N/A
103	Rücklaufleitung, Heizung, W111 2.2	383103	€ 179,62	103	Rücklaufleitung, Heizung, 111 2.8 383104	€ 178,55

88 Anbauteile

88.d Motorhaube + Grill W108/109

Grill: 250S und 250SE bilden zusammen mit späten W110 und Hochkühler-111 die frühe Generation, genannt "Feinmasche", viele Gleichteile zwischen diesen Typen. Ab Hubraum 2,8 erfolgte der Übergang in "Grobmasche", aber die Hochkühler-Bauart blieb im W108/9 bis zum Schluss.

Hauben-Geräuschdämmung: ursprünglich eingeführt bei späten und gehobenen Typen, nachrüstbar, Abwägungsfrage wegen leichter Nachteile bei Wärmeableitung.



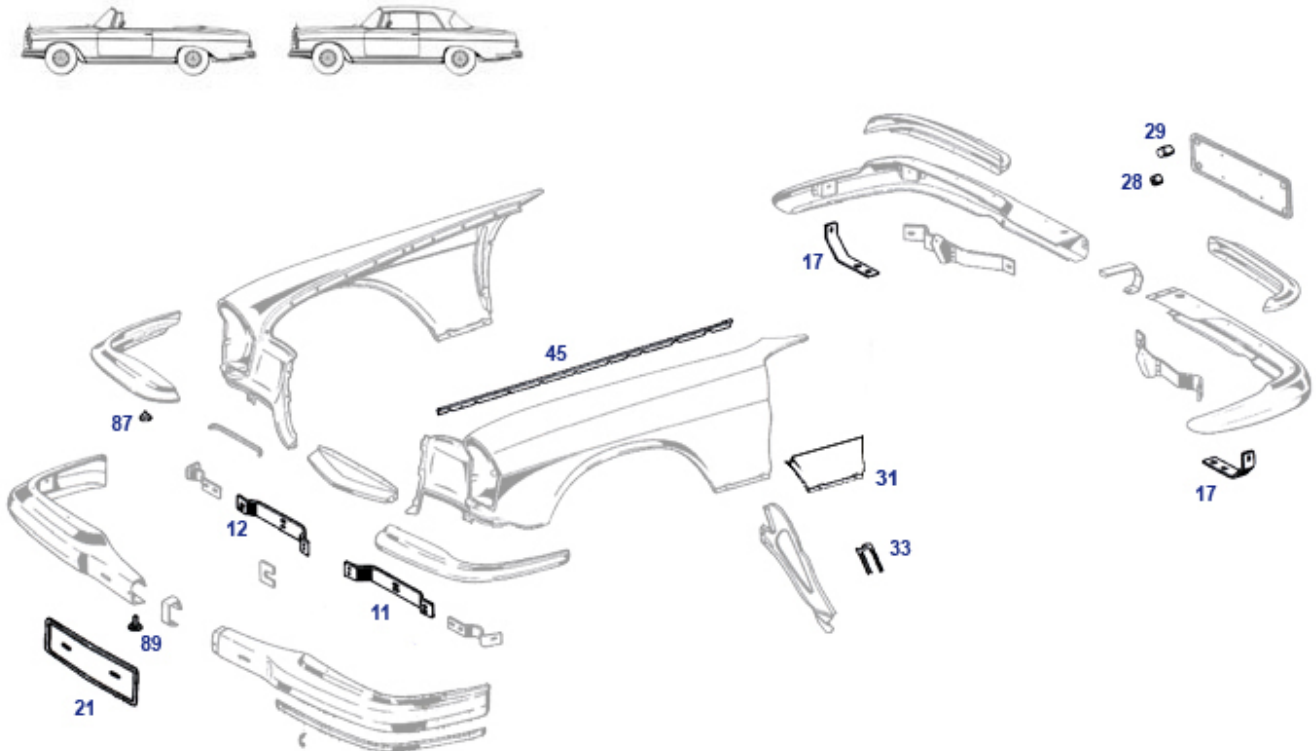
Grill: 250S und 250SE bilden zusammen mit späten W110 und Hochkühler-111 die frühe Generation, genannt "Feinmasche", viele Gleichteile zwischen diesen Typen. Ab Hubraum 2,8 erfolgte der Übergang in "Grobmasche", aber die Hochkühler-Bauart blieb im W108/9 bis zum Schluss.

Hauben-Geräuschdämmung: ursprünglich eingeführt bei späten und gehobenen Typen, nachrüstbar, Abwägungsfrage wegen leichter Nachteile bei Wärmeableitung.

4	Motorhaubenzug W108/9, & W111	888004	€ 95,99	9	Gummianschlag Motorhaube Vgl.-No: A1119870340	788601	€ 1,96
9	Unterlegscheibe M4 gelb verzinkt	299282	€ 0,08	9	Blehschraube 3,9 x 19 z.B. Anschlagkeil	788609	€ 0,32
11	Unterlegscheibe 6,4 groß, gelb verzinkt	299276	€ 0,18	11	Federring A6, verzinkt Vgl.-No: N912004006102	181028	€ 0,18
11	Schraube M6x16, z.B. Haubenscharniere, WaPu	299289	€ 0,38	11	Schlossfallen-Platte, Haubenverschluss Oberteil	288001	€ 23,40
12	Senkschraube mit Kreuzschlitz 8.8 M6X16 verz.	777021	€ 1,24	12	Schlossunterteil	588012	€ 399,92
12	Kappe für Schlossunterteil	588013	€ 15,27	15	Sechskant-Blehschraube mit Spitze, 4,8 x 19	799723	€ 0,19
15	Handgriff, Motorhaubenöffnung	288015	€ 3,87	15	Klammer Leitungssatz zB Cockpit, Fußabbl.	254073	€ 1,09
25	Haubenscharnier, Paar L+R, mit Buchsen, 107,108	788150	€ 113,05	38	Blehmutter, 111-Grill an Haube, 4,8	388219	€ 0,36
38	Blehschraube 4,8X13, zB Stoßstange 12 vo / 26 hi.	799938	€ 0,32	38	Scheibe, z.B. Schraube Grillgitter	299045	€ 0,21
45	Leistensatz für Grill "Zusammenstellung 110"	388845	€ 167,79	45	Klammer für Grill, für schmalen Leistentyp	388849	€ 1,79

45	Leiste senkrecht, "Hochkühler / Feinmasche", kürzen	388250	€ 44,99	45	Klammer für Grill, für breiten Leistentyp	888849	€ 2,98
45	Leistensatz für Grill "Zusammenstellung 108"	888845	€ 179,57	49	A1088880098 -NL- Gummizwischenlage Mask	888215	€ 13,69
66	Gummipuffer, Grillanschlag Vgl.-No: A1089870240	898201	€ 2,59	66	Gummipuffer 5mm	298066	€ 0,89
68	Dämmmatte Motorhaube W108/9	868085	€ 215,99	75	Sicherungsblech zB Schloss /Kühlerstern	175086	€ 19,87
91	Mutter M6, flache Form Vgl.-No: N000439006204	299291	€ 0,37	91	Anschlagpuffer M6 Vgl.-No: A2019880511	298201	€ 2,32
91	Sechskantmutter M4 Vgl.-No: N000934004006	799919	€ 0,20	97	Gummitülle 3-fach,..../35, Haubenzug...	298778	€ 3,55

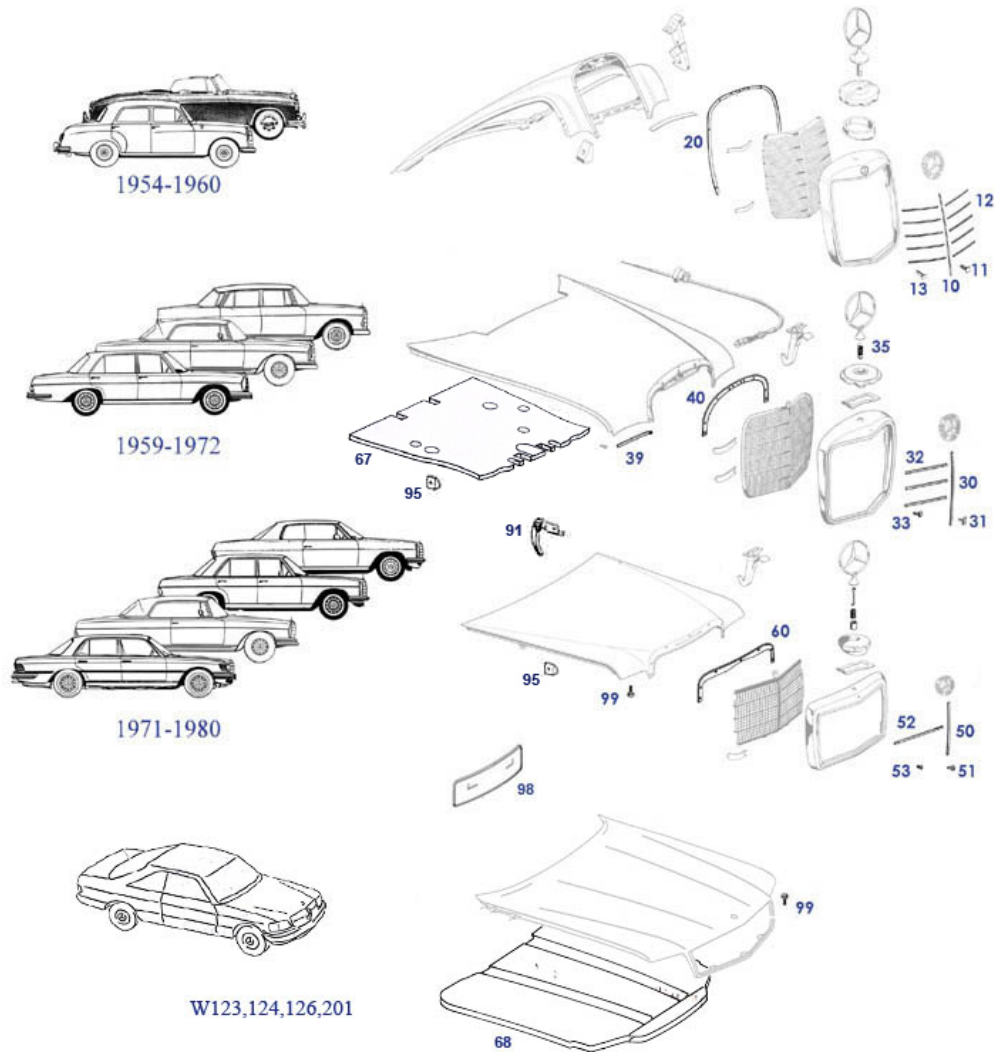
88.c Anbauteile "Flachkühler"-Typen



	Motorhaubenzug W108/9, & W111	888004	€ 95,99		Abdeckblech mittig zw.Kotflügeln, unter Grill 111C	388193	€ 71,40
	Rep.-Blech Kotflügel vo.re. über Schweller, W108+9	888023	€ 53,55		Rep.-Blech Kotflügel vo.li. über Schweller, W108+9	888013	€ 53,55
11	Stoßf.-Halter Flachk.Cpe vorne innen links	388150	€ 63,72	12	Stoßf.-Halter Flachk.Cpe vorne innen rechts	388160	€ 63,72
17	Stoßf.-Halter hinten links/rechts (außen)	388126	€ 93,89	21	Kennzeichenunterlage, Rohling 52,5cm	188091	€ 46,91
21	Kennzeichenunterlage, Chrom 52,5cm	188090	€ 138,61	21	LZ:Kennzeichenblende, Chrom 40cm	188895	N/A
21	NL! Kennzeichenblende Rohling 40cm	188094	N/A	21	A1108850081 Kennz-Blende vo.orig W110+Ersetzte	288089	N/A
28	A1089870042 Abstandpuffer beim Kennzeich	898045	N/A	29	Gummipuffer Kennzeichenblende vgl 1089870540	898044	€ 7,90
31	NL!Rep. Blech vo.li. zwischen Tür+Radlauf, 2-Türer	362171	N/A	31	NL!Rep. Blech vo.re. zwischen Tür+Radlauf, 2-Türer	362181	N/A
33	Sechskant-Kombi-Blechschraube SW8 5,5x16	288059	€ 0,60	33	NL! 2,5m Butyl Rund- Dichtschnur,Rundquerschnitt10mm	599995	N/A

45	N913008006300	388018	N/A	45	Blechschraube 3,9 X 13, zB Kühlergitter, ...	188889	€ 0,25
45	Gummipuffer, Grillanschlag Vgl.-No: A1089870240	898201	€ 2,59	45	1m Dämpfungsstreifen (zB Kotflügel, ...)	298001	€ 10,95
87	Abstandscheibe, Oberteile Stoßfänger 111,108	388209	€ 6,84	89	Blindbolzen Chromdekor, zB Abdeckung Bohrungen	988105	€ 2,31
89	Blindbolzen Chromdekor, zB Abdeckung Bohrungen	988106	€ 2,62	89	Flach-Rundkopfbolzen M8, zB Stoßstange	288105	€ 1,20

88 Chromteile Frontmaske



	A1168800288 Emblem vorn an Kühlermaske	681010	N/A		A1808880109 MB-Stern auf Kühler C111 Ho	388005	N/A
	A1158800188 Emblem 111 Flachk.+ Stricha	581010	N/A		A1158800288 Emblem, Kühler /8 mittl. Ge	581011	N/A
	Klammer für Grill	488849	€ 0,49		Gummizwischenlage für Kühlerverkleidung	388615	€ 38,73
	A1158800388 Emblem, Kühler /8 späte Gen	581012	N/A		A1155860388 Rep-Satz mit Mercedes-Stern	588005	N/A
	A1155860488 Repsatz-Mercedes-Stern spät	588007	N/A		A1165860188 Rep-Satz mit Mercedesstern	688005	N/A
	Klammer für Grill, für breiten Leistentyp	888849	€ 2,98		Masseband Motorhaube 107, 111, 108	754888	€ 29,37
	A1085860388 Rep-Satz MB-Stern a.Kühler	888005	N/A		Rep-Stück Zuglasche Öffner	588041	€ 2,56
	Abdeckblech mittig zw.Kotflügeln, unter Grill 111C	388193	€ 71,40		Haubensicherung 123		
	Klammer für Grill, für schmalen Leistentyp	388849	€ 1,79	4	A1088800088 Emblem an Kühlermaske W108-	881010	N/A
10	A1808880221 Zierstab Hochkühler, senkre	488110	N/A	10	Motorhaubenzug W108/9, & W111	888004	€ 95,99
11	A0019885678 für Senkrechtleiste, 3x erf.ca '62-'69	588252	N/A	11	Leistensatz für Grill "Zusammenstellung 180"	488845	€ 148,75
13	Klammer für Kühlerzierstab	398179	N/A	13	A0019886178 Klammer an Kühlerzierstab	398178	N/A
30	Vgl.-No: A0019887578	388250	€ 44,99	30	A0019887478 Klammer für schmalen Leistentyp	488259	N/A
30	Leiste senkrecht, "Hochkühler / Feinmasche", kürzen	388250	€ 44,99	30	A1118885385 Zierstab senkr. 111 Hochküh	388251	N/A
30	Leistensatz für Grill	388845	€ 167,79	30	Leistensatz für Grill	888845	€ 179,57

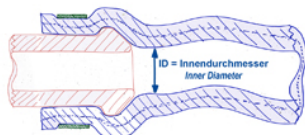
32	"Zusammenstellung 110" A1168880185 Zierstab am Kühlergrill, quer	588240	N/A	32	"Zusammenstellung 108" Leiste horizontal, W110, 111 Vgl.-No: A1088880122	888240	€ 19,75
33	Gummipuffer, Grillanschlag Vgl.-No: A1089870240	898201	€ 2,59	33	A0029888578 Klammer Zierstab waagrecht	588242	N/A
35	Feder für Stern, am Kühlergrill	388007	€ 4,17	39	A1118810544 -NL- Zierstab W111, Beplan	388180	N/A
39	Halteschraube M3, zB Zierstab Haube 110/111 FN	488258	€ 18,39	40	Blechmutter, 111-Grill an Haube, 4,8	388219	€ 0,36
40	Unterteil Haubenschloss, langer Hals	388002	€ 408,88	40	A1088880098 -NL- Gummizwischenlage Mask	888215	€ 13,69
40	Scheibe, z.B. Schraube Grillgitter	299045	€ 0,21	50	A1158882385 Zierstab Kühlergrill aufrec	588245	N/A
50	A1158880885 Zierstab an Kühlerverkleidu	588250	N/A	51	Plastikklammer, Stab senkr. Vgl.-No: A0039882078	588254	€ 0,60
52	A1158882485 Zierstab Kühlergrill quer	588255	N/A	53	A2012112578 A2019882578 Klammer, Stab w	688252	N/A
60	A1168880097 Gummizwischenlage Maske Hau	688215	N/A	60	A1008880098 Gummizwischenlage Kühlermas	388216	N/A
60	A1158880297 Gummizwischenlage Grill an	588215	N/A	60	A1158880097 -NL-Gummi- Zwischenlage Gril	588214	N/A
60	Schlossunterteil	588012	€ 399,92	67	Dämmmatte Motorhaube W108/9	868085	€ 215,99
68	A1266820226 Dämmung Motorhaube 126Cpe	968581	N/A	68	Dämmung, Motorhaube W201	568581	N/A
91	Handgriff, Motorhaubenöffnung	288015	€ 3,87	95	Gummianschlag Motorhaube Vgl.-No: A1119870340	788601	€ 1,96
98	A1108850081 Kennz-Blende vo.orig W110+Ersetzte	288089	N/A	98	1 Paar Halter Kennzeichen vorn W114/115/116/123	588887	€ 18,40
98	Kennzeichen-Blende / Unterlage Edelstahl, 52cm	588088	€ 11,90	98	A1218850181 Kennzeichenblende,	188095	N/A
98	A1238170378 Kennz.-Blende vo.R/C107,W12	788089	N/A	98	Kennzeichenunterlage, Chrom 52,5cm	188090	€ 138,61
99	Mutter M6, flache Form Vgl.-No: N000439006204	299291	€ 0,37	99	Anschlagpuffer M6 siehe 298201	298801	N/A
99	Anschlagpuffer M6 Vgl.-No: A2019880511	298201	€ 2,32	105	Dämmmatte Motorhaube W111	368085	€ 235,00
105	A1266800025 Dämmung, Motorhaube W126 4-Türer	968580	N/A	105	Blechmutter Kotflügel vorn 108/111-4-T, 5,5	898170	€ 0,83

91 Sitz-Bauteile aus dem SLS-Sortiment + passend für W110 bis W116

Schaumauflage Sitzfläche zB. W111 2-trg, Textzeile	391750	€ 189,20	NL! A1209190023 Chromrosette an Drehbolzen	191020	N/A
Rosette Kopfstütze ovale Form, schwarz	291843	€ 2,90	NL! Sitzauflage 124 910 1050	591154	N/A
A1239880382 Rosette Unterteil Ersatz	791644	N/A	Gummihaarauflage Rückenlehene, rechts Cabrio	391180	€ 124,95
Gummihaarauflage Rückenlehne links Cabrio	391170	€ 124,95	Gummihaaraufl.Sitzauflage.vorne links/rechts	391150	€ 121,38
Stützring am Sitz 190SL (eine Seite m. Senkung)	191055	€ 9,06	Arretierwinkel 190SL rechts	191018	€ 36,88
Arretierwinkel 190SL links Vgl.-No: A1209190112	191019	€ 36,90	Blattfeder an Laufschiene hinten	191012	€ 36,71
Senkscheibe an Drehbolzen, Edelstahl	191716	€ 18,56	Schaum- Lehnepolster W111 Vgl.-No: A1099140516	391873	€ 160,65
Senkscheibe an Drehbolzen, verchromt	191016	€ 20,88	Knopf, Sitzversteller	191830	N/A
Knopf an Sitzverstellchiene Vgl.-No: A1109190060	191030	€ 19,99	Schaum-Rohling für Kopfstütze	291648	€ 72,59
Handrad zu Vielzahnwelle ab 08..1965	291635	€ 72,00	Kappe für Handrad ab ca. 08.1965, W110-113	291836	€ 49,99
Kappe für Handrad 230SL spät, 250-280SL	291636	€ 59,50	Abdeckung f.Handrad: Sitze bis ca. 07.'65	291639	€ 34,45
Knopf, Sitzverstellung)elfenbein) W113	291243	€ 23,80	Schaum-Rohling für Kopfstütze, siehe Bild	291748	€ 58,31

97 Schläuche, Meterweise, nach Innendurchmesser

Aus der Werkstattpraxis für MB-Klassiker: Schläuche und Schellen tabellarisch und auch nach Anwendung.



bitte für Artikelfotos /-Details auf die 6-Stellige Ziffer klicken
for details please click the 6-digits number

Innendurchmesser Inner Diameter mm ca.	Normal-Einsatz usual purpose	Nummer Number	Normal-Einsatz usual purpose	Innendurchmesser Inner Diameter mm ca.	Nummer Number
2	Vakuum Vacuum	215027	Benzin Fuel	4	247046
3	Vakuum Vacuum	780985	Benzin Fuel	5,5	247047
3,5	Vakuum Vacuum	715027	Benzin Fuel	7,5	247007
3,7	Waschwasser Wash-Wipe	786040	Benzin Fuel	7,5	247807
4	Benzin Fuel	247046	Benzin Fuel	7,5	947046
4,7	Waschwasser Wash-Wipe	186040	Benzin Fuel	9	947047
5,5	Benzin Fuel	247047	Benzin Fuel	11	247005
6,35	Schutz Protection	272875	Benzin Fuel	12	747027
7,5	Benzin Fuel	247007	Benzin Fuel	14	747029
7,5	Benzin Fuel	247807	Hydraulik Öl Oil (hydraulic)	9,5	999020
7,5	Benzin Fuel	947046	Hydraulik Öl Oil (hydraulic)	12	799020
7,5	Vakuum Vacuum	707028	Hydraulik Öl Oil (hydraulic)	15	299020
8	Kühlwasser Cooling Water	250016	Kühlwasser Cooling Water	8	250016
9	Benzin Fuel	947047	Kühlwasser Cooling Water	12	250023
9,5	Hydraulik Öl Oil (hydraulic)	999020	Kühlwasser Cooling Water	15	350016
10	Vakuum Vacuum	943028	Kühlwasser Cooling Water	16	150019
11	Benzin Fuel	247005	Kühlwasser Cooling Water	18	250019
12	Benzin Fuel	747027	Kühlwasser Cooling Water	22	250107
12	Hydraulik Öl Oil (hydraulic)	799020	Kühlwasser Cooling Water	32	150104
12	Kühlwasser Cooling Water	250023	Kühlwasser Cooling Water	32	150804
13	Wasser Water	778845	Kühlwasser Cooling Water	38	150105
14	Benzin Fuel	747029	Kühlwasser Cooling Water	38	150805
15	Hydraulik Öl Oil (hydraulic)	299020	Schutz Protection	6,35	272875
15	Kühlwasser Cooling Water	350016	Vakuum Vacuum	2	215027
16	Kühlwasser Cooling Water	150019	Vakuum Vacuum	3	780985
18	Kühlwasser Cooling Water	250019	Vakuum Vacuum	3,5	715027
22	Kühlwasser Cooling Water	250107	Vakuum Vacuum	7,5	707028
32	Kühlwasser Cooling Water	150104	Vakuum Vacuum	10	943028
32	Kühlwasser Cooling Water	150804	Waschwasser Wash-Wipe	3,7	786040
38	Kühlwasser Cooling Water	150105	Waschwasser Wash-Wipe	4,7	186040
38	Kühlwasser Cooling Water	150805	Wasser Water	13	778845

Schläuche, die im SLS-Sortiment mit Verwendungsmöglichkeit in den Mercedes-SL-Typen anzutreffen sind, hier als Artikel PRO METER.

Tabelle links: aufsteigend nach Innendurchmesser,
Tabelle rechts: alphabetisch nach üblichem Einsatzzweck.

Weitere Eigenschaften (äußere Durchmesser und Oberfläche, Armierung, ..), die aus den Artikeldetails nicht hervor gehen, bitte erfragen.
Info: 2-lagige Kraftstoffschläuche mit äußerem Textil/(Gewebe-)Mantel können zwar zeitgenössisch originalgetreu sein, sollten jedoch aus Sicherheitsgründen gegen 3 lagige Schläuche mit glatter Ummantelung ersetzt werden.

Schlauchschele (46-54mm) Vgl.-No: A0069970690	750346	€ 1,08	Schelle Abschirmg "kleines Saugrohr"	214004	€ 6,99
-NL- Norma-Schelle 45-48mm	950045	N/A	-NL- Norma-Schelle 39-42mm	950039	N/A
1m Schellenband, glatt, 9mm breit	109030	€ 4,00	Produktersatz: Windklammer für 9mm Schellenband	109035	€ 2,09
1m Schellenband, geprägt, 9mm breit	109830	€ 3,09	Verschluss für 9mm Schellenband,	109835	€ 2,84
Rohrschelle mit Halter, 190SL - für Durchmesser 50	142055	€ 111,00	Schelle für Luftschlauch Vgl.-No: A1209950401	209004	€ 3,15
Schelle Abschirmg M130 großes Saugrohr	214024	€ 4,90	-NL- Schlauchschele 12mm	950999	N/A
Schlauchschele 12-20mm, Bauart Schneckengewinde	250042	€ 2,07	Schlauchschele 30-45mm Vgl.-No: N900269045101	250046	€ 1,25
Schlauchschele 80-100mm (Luftschlauch)	709204	€ 1,32	Spannbacken-Schlauchschele 13mm, rund ziehend	747997	€ 1,99
Schlauchschele 20-32mm, Bauart Schneckengewinde	750042	€ 1,09	-NL- Norma-Schelle 27-30mm	950027	N/A
Schlauchschele 15mm, rund ziehend	947997	€ 3,09	NL! Schelle, Typ S13	950013	N/A
-NL- Schlauchschele 19mm	950998	N/A	Kunststoff-Kabelschelle 15mm an	998181	€ 0,90

-NL- Norma-Schelle 24-27mm	950024	N/A	Karosserie		
Federband-Schlauchschelle 22mm	997995	€ 2,32	Spannbacken-Schlauchschelle 17mm	747993	€ 1,32
Edelstahl Spannbacken-Schelle für 20mm Durchm.	997898	€ 12,79	Federbandschelle 14mm	747990	€ 1,57
Spannbackenschelle für Durchm. 11mm, Edelstahl	999897	€ 2,38	Vgl.-Nr.:A1269970690		
Kraftstoffschlauch, Filter an Vorlauf	747028	€ 6,94	Schlauchschelle Federband, 21mm	709399	€ 1,45
1m PVC Waschanlagenschlauch 4x6, unverstärkt	986040	€ 1,34	Spannbacken Schlauchschelle 10 mm	747999	€ 2,33
Federband-Schelle für 15mm Schlauch	747996	€ 1,79	Spannbacken-Schlauchschelle 17mm zB für 747004	999896	€ 2,25
Schlauchschelle 10 - 16, Bauart Schneckengewinde	999888	€ 1,84	Schelle z.B. Kühlwasserbehälter	999996	€ 4,64
Federband-Schlauchschelle 8,4 - 9,0	786044	€ 0,65	Spannbacken-Schlauchschelle für 12mm Durchm.	747992	€ 1,32
Kühlwasserschlauch V8 spät, D42/L58, Pumpe->	750605	€ 5,80	Doppeldraht-Schlauchschelle 7,8 - 8,3	186044	€ 0,38
Schlauchschelle 18-27, Bauart Schneckengewinde	999898	€ 4,11	1 mtr. Kühlwasserschlauch 42mm	750705	€ 36,16
150019 1m Kühlwasser-Schlauch innen 16mm	150019	€ 16,05	Schlauchschelle 24-32, Bauart Schneckengewinde	999889	€ 1,51
150104 1m Kühlwasserschlauch 32/44mm	150804	€ 29,69	NL: Norma-Schelle, 18-21mm	950018	N/A
NoName			150104 ca. 1m Kühlwasserschlauch 32/44mm	150104	€ 15,35
150105 1m Kühlwasserschlauch 38/50, Continental	150205	€ 61,24	150104 1m Kühlwasserschlauch 32/44, Continental	150204	€ 55,70
150105 1m Kühlwasserschlauch 38/46mm	150805	€ 20,83	150105 1m Kühlwasserschlauch I.D. 38mm "Handel"	150105	€ 25,47
215027 1m Unterdruckleitung 2/4mm "natur"	215027	€ 1,82	186040 1m Waschanlagenschlauch Vgl.-No: A0029975982	186040	€ 1,84
247007 1m Kraftstoffschlauch 7,5/13,5mm glatt	247007	€ 8,50	247005 1m Kraftstoffschlauch 11/17mm, Gewebe	247005	€ 10,41
247047 1m Kraftstoffschlauch ID 5,5mm, Textil-ummantelt	247847	€ 3,92	247046 1m Kraftstoffschlauch 4 x 10 Vgl.-No: A2014761126	247046	€ 4,76
247807 1m Kraftstoffschlauch 7,5x12,5 Textil	247807	€ 7,13	247047 NL!1m Kraftstoffschlauch ID 5,5mm, außen glatt	247047	N/A
250019 1m Kühlwasserschlauch Heizung, innen 18mm	250019	€ 19,10	250016 1m Entlüftungsschlauch, Kühlwasser, ID ca. 8mm	250016	€ 24,50
250023 siehe 250823 (1m Kühlwasserschlauch 12/19mm)	250023	N/A	250023 1m Kühlwasserschlauch 12/19mm	250823	€ 7,14
299020 1m Rücklaufschlauch Servolenk. (ID 15mm)	299020	€ 28,75	250107 1m Kühlwasserschlauch innen 22mm	250107	N/A
715027 1m Unterdruckschlauch 3,5 x 7,5	715027	€ 5,12	350016 1m Kühlwasserschlauch 16x24mm	350016	€ 19,99
747029 1m Kraftstoffschlauch 14/22mm FPM	747029	€ 37,28	747027 1m Kraftstoffschlauch ID 13mm, AD 20mm, glatt	747027	€ 27,19
780985 1m Unterdruckschlauch Vgl.-No: A0079976182	780985	€ 3,39	778845 1m Wasserablaufschl. ESSD, div. Typen ca. 13x21	778845	€ 17,73
799020 1m Rücklaufschlauch Servo-Öl 12/18,5mm, ab ca.8.74	799020	€ 34,50	786040 1m Waschanlagenschlauch,geweb everstärkt	786040	€ 2,50
943028 1m Schlauch ID 10mm, 5mm Wandstärke	943028	€ 32,78	799020 1m Rücklaufschlauch Servo-Öl -Nachfertigung	799720	€ 13,73
947047 1m Kraftstoffschlauch ID 9 außen glatt (3-lagig)	747046	€ 8,09	947046 1m Kraftstoffschlauch ID 7,5mm, außen Textil	947046	€ 4,99
999020 1m Rücklaufschlauch Servolenkung	999020	€ 14,99	947047 1m Kraftstoffschlauch, ID 9mm, außen Textil	947047	€ 5,00
			999020 1m Schlauch Bremsreservoir an Kupplungsgeber	729004	€ 10,64

98.c Blechmuttern, Steckmuttern, mechanische Sicherungen

Blechmutter für Blechrauben 4,2	299027	€ 0,43	Einschiebe-Mutter zB Heckschloss, 999810	€ 1,26
Federring A18, mech. verzinkt	990115	€ 0,31	M6	
Mutter M6 mit Bund/Flansch, galv. verz.	799913	€ 0,37	Kunststoffclips Gestängesicherung, 998005	€ 1,44
Sicherungsklammer z.B. Türgestänge, ...	298004	€ 1,13	Türen, ...	
Sicherungsklammer eckig, zB Autom-Schild	281024	€ 0,20	Palmmutter M12 Vgl.-No: 235228	€ 0,43
A0029943945 Einschiebe-Mutter	999806	N/A	N007967012001	
Steckmutter Heckdeckel Verdeckk., Türen, M6	175015	€ 19,75	Käfigmutter M6, ohne Selbstsicherung	€ 1,90
Spreiz-Clip-Mutter, 4,2 Vgl.-No: A0009941345	188073	€ 0,49	Runde Klammer iD 3.5, Vgl.-No: A0009942745	€ 1,18
Blechmutter zB Radeinbauverkleidung 4,8	999815	€ 0,39	A1089940145 Klammer Schachtabdeckung, Mutterhalter, Verkl. 799097	€ 1,26
Blechmutter zB Spoiler vorn an Schürze, 4,8	798167	€ 0,43	Armat., Kofferraum, M6	
Blechmutter zB Lampentopf, Heizungskasten, 4,2	788099	€ 0,55	Einschiebe-Mutter M8, zB. an Druckspeicher	€ 0,95
Blechmutter 4,8, div. am Vorbau	798164	€ 0,55	Blechmutter für Schrauben 4,2, längliche Form	€ 0,33
Blechmutter, zB Bef.Schlingertopf, 4,2	798166	€ 0,58	Blechmutter, 111-Grill an Haube, 4,8	€ 0,36
Blechmutter zB Innenverkl. an Schweller, 6,3	999814	€ 0,67	A1239941845 Blechmutter zB 560-US-Knieschutz, 4,8	N/A
Blechmutter für Blechschrauben 4,8	798739	€ 0,45	Blechmutter, zB Montage Heckantenne, 6,3	€ 0,67
Blechmutter Kotflügel vorn 108/111-4-T, 5,5	898170	€ 0,83	Blechmutter z.B. Kotflügelverschraubung 6,5	€ 0,81
Blechmutter zB Dachleiste vorn 3,5	999811	N/A	Blechmutter zB Zierstab Scheinw., ...2,9	€ 0,36
			Blechmutter, z.B. Schiebedach, 4,8	€ 0,74
			Blechmutter 4,2, längliche Form	€ 0,51
			Rep.-Federklammer für Kombi-Birnenträger	€ 26,18

98.d Dichtringe Metall, Gummi, Hohlschrauben, Fittings

verwende 120033 Dichtring ID 32, Kupfer	220829	N/A	O-Ring 120 X 3,5mm Autmatik-Getr. vorn/Primärpumpe	227047	€ 2,38
Ringstutzen passend zu Hohlschraube M8	920317	€ 3,88	Hohlschraube z.B. Motorentlüftung Typ "Banjo"	309898	€ 25,13
O-Ring am Arbeitskolben hinten 20X2	143083	€ 2,78	O-Ring, 20X30X5 Kettenspanner ab Bj.'61	205135	€ 0,55
O-Ring zum Beispiel Drosselklappe M127/M100	214070	€ 2,20	O-Ring, Ölmess-Stab spät (Plastikgriff) 4X7X1,4	218119	€ 0,62
O-Ring Motorgehäuse: 127-130E und 116/117 s.Detail	218412	€ 0,55	O-Ring Druckventil 14X2,5 Vgl.-No: A0009977445	246145	€ 3,50
Hohlschraube M12 X 1,5 X 24 SW17	747146	€ 2,64	O-Ring, 3,5 X 1 Typenschilder, ..	281027	€ 0,13
O-Ring, Unterlage Zeituhr 54X2,5	298754	€ 1,25	O-Ring Lenkung Öldruck-Stutzen 10X2mm	299799	€ 3,33
O-Ring Peilstabrohr zB 127.982	301397	€ 1,50	O-Ring zB Getriebedeckel vorn 70X2,5	399995	€ 2,20
O-Ring Diff-Ausg L/R 114/107 2.8 FN 88X2mm	535210	€ 1,29	O-Ring zB 722.004 Bremskolbendeckel	727379	€ 2,49
Ringstutzen für Hohlschraube M12	747991	€ 2,77	NL! Hohlschraube, Ölbehälter auf Servo-Pumpe	746089	N/A
O-Ring, ABS-Sensor in Differential 13,6 X 1,25mm	735242	€ 1,33	Ringstutzen für Hohlschraube M18	109816	€ 16,01
Überwurfmutter M26, zB zu 120830	120831	€ 10,82	Überwurf-Fitting, Außengew.M10X1 für 4,75/Bördel F	942966	€ 0,57
Rep-Fitting für Öldruckleitung z.B.Servo G461, ...	G464658	N/A	Rep-Fitting für Öldruckleitung z.B.Servo G461, ...	G464659	N/A
Hohlschraube M6 0,75 x 15, verz. z.B.Leckleitung	107027	€ 10,95	Hohlschraube, z.B. Leckleitung	107827	N/A
Hohlschraube M18 X 1,5 X 32 Vgl.-No: N915036015201	109018	€ 9,76	Hohlschraube an Bremszylinder	142018	€ 10,00
Hohlschraube, M18X1,5. Motorentlüftung Typ "Banjo"	309098	€ 19,25	Hohlschraube Leitungsanschluss	142049	€ 11,96
Hohlschraube am T-50, M14X1,5X27,5; SW17	142094	€ 4,72	Hohlschraube M14 X 1,5 X 26 SW19	207276	€ 2,34
Hohlschraube M8 X 1 X 17, galv. verz.	220010	€ 2,49	Hohlschraube M16X1,5 X 28 SW22	220012	€ 6,69
Hohlschraube am Saugrohr (M10x1x19, SW14)	227022	€ 2,05	Ringstutzen für Hohlschraube 10 mm	227850	€ 4,07
O-Ring Differentialgehäuse ~100 X 2mm	735210	€ 1,46	O-Ring Vickers-Pumpe, Gehäuse, Vorrat(V8)	746246	€ 1,87
Dichtring 14 X 18 X 1,5 mm Kupfer	207886	€ 1,08	Dichtring 24x29x1,8 Alu ,zB. Getriebe-Öl	226047	€ 0,44
Alu-Dichtring 14 x 18 x 1,5 mm	207186	€ 1,08	Kupfer-Dichtring 18 x 24 x 1,5mm	214079	€ 0,24
Dichtring 16x20X1,3, Alu, zB. Hohlschrauben	214078	€ 0,99	Dichtring 30 X 36 X 2mm, Alu	215032	€ 0,81
Dichtring 16 X 20 X 1,5 Kupfer, zB Hohlschrauben	220013	€ 0,17	CU-Dichtring 8x12x1mm, zB. für Hohlschraube	220011	€ 0,35
Dichtring 30 X 36 X 2 Kupfer	220118	€ 1,05	Dichtring 10 X 13,5 X 1 Alu, zB Geber, Hohlschr.	227023	€ 0,50
CU-Dichtring 14 x 18 x 1,5mm	207115	€ 0,18	Alu Dichtring 12,5 X 17,8 X 1,3 zB Kettengeh/Motor	298712	€ 0,13
Dichtring Ablassschr, Hohlschraube CU 12x17x1,3	299303	€ 0,13	Dichtring 10x16, Kupfer	399189	€ 0,68
Dichtring, Kupfer	701299	€ 0,37	Dichtring Alu 20X24X1,3 z.B.Bolzen f. Gleitschiene	705005	€ 0,68
CU-Dichtring 12,4X16,8X1,3mm, zB. Autm. 722.312	799303	€ 0,18	Dichtring 14x20x1,5 CU, zB Ölwanne M103	799306	€ 0,14
Dichtring, Cu 24 x 20 x1,2 zB. Thermostat 230 SL	207149	€ 0,88	Alu Dichtring 22 X 27 X 1,3 Vgl.-No: N007603022100	199924	€ 0,60
O-Ring Vorrat an Pumpe, klein, 350früh	746243	€ 1,20	Kupferdichtring 6 X 10 X 1,5 gefüllt	899305	€ 0,83
O-Ring Kühlmittelsensor/Ausgleichsbehälter	750049	€ 4,57	O-Ring, Autmatik-Getriebe vorn / Primärpumpe	727047	€ 2,31
O-Ring, Autmatik-Getriebe, Zugseil	727049	€ 2,31	O-Ring zu Ausgleichsbehälter -> '67; 18,8 X2,4mm	243033	€ 3,31
unterer O-Ring, Motronic Einspritzdüsen, zB 111.983	R7007235	€ 1,01	O-Ring Wasserkanal, V8 zw. Steuerdeckel und Block	701224	€ 1,25
Kupferdichtring 8,4 X 11,7 X 1,4 gefüllt	299305	€ 1,09	Sonder-Dichtring 10x20X1, Kupfer, Öwanne GA722.6	927023	€ 0,55

Alu Dichtring 26 X 34 X1,9; zB. Tank	147056	€ 0,95	Fiber-Dichtring am Vergaser 6X10X1; 190SL	107059	€ 0,19
Fiber-Dichtring für Schraubstutzen 12x16x1,3	107097	€ 0,60	Alu Dichtring 12X16X1,3, z.B. Autm-Hohlschr..	107143	€ 0,24
Dichtring Alu 18 X 22 mm	109019	€ 0,94	Dichtring Cu. 33 X 39 X 2	120033	€ 1,31
Dichtring 10x13x0,8 (Kupfer) zB. Radzylinder	142039	€ 0,18	Fiber Dichtring 22,6 X 26,8 X 1,6 mm	142098	€ 0,60

98.e Befestigungs-Kleinteile aus Kunststoff

Kunststoffniet, lösbar (Spiraldübel)	799104	€ 1,05	Kunststoffscheibe, M4x9	982359	€ 0,12
Kunststoffniet, z.B.	769034	€ 0,60	Kunststoffmutter M4 Vgl.-No:	769156	€ 2,09
Handschuhkasten			A1239901750		
Kunststoffstopfen mit Chromkappe	788195	€ 0,99	Kunststoffstopfen m.Chromkappe	788995	€ 1,92
Kunststoff-Rändelmutter, Cockpit	854197	€ 0,71	Kunststoffklammer bei Sacco	969891	€ 0,55
108, SW123			Schraubbefestigung		
Dübel, Kunststoffspreizmutter	969896	€ 0,68	Kunststoffstopfen,	999067	€ 0,83
Vgl.-No: A0009885225			Polster-/Teppichfixierung		
Kunststoffklammer, Gaspedal	730809	N/A	Kunststoffniet rechteckig,	R2999034	€ 0,75
			Kofferraumverkl. div		
Druckknopfunterteil für	798006	€ 3,19	Klammer z.B. Verkleidung: Fond,	772227	€ 1,79
Bodenbelag,zB Tepp.107, ..			Türen, div Typen		
Rohr-/Kabel-Halter, z.B.	747994	€ 1,42	Dübel für Rechteckloch 11x14,zB	788991	€ 1,32
Kraftstoffleitung			Kühlerleitblech...		
Spreizniet / Kunststoffdübel zB	999823	€ 5,24	Mutter für Karosserie	R7099049	€ 1,19
Kennz-Licht/Griff			Blechgewindebolzen, Abschirm		
Schlüsselkopf bis 11..1978	789890	€ 5,95	Kunststoffmutter, zB Leitung an	742199	€ 0,35
Vgl.-No: A0007664406			Stirnwand		
Kunststoffklammer, Gaspedal	730009	€ 1,00	Kunststoffniet mit Dübel Vgl.-No:	999822	€ 0,42
			A0019901692		
Kunststoffklammer für 2x8mm	798177	€ 0,55	Kunststoffclips Gestängesicherung,	998005	€ 1,44
Vgl.-No: A0009950068			Türen, ...		
Nietverschraubung, Kunststoff	999817	€ 0,39	Kunststoffniet, 2-teilig Vgl.-No:	999819	€ 0,39
Vgl.-No: A1249900592			A2019900292		
Kunststoffmutter für div.	999809	€ 0,38	Kunststoffmutter, diverse	999807	€ 0,35
Verkleidungen			Verkleidungen		
Kunststoff-Spreizniet, z.B.	999068	€ 0,40	Kunststoff-Kabelschelle 15mm an	998181	€ 0,90
Dämmmatte			Karosserie		
Kunststoffniet Lampe(EUR) an	799091	€ 3,33	Kunststoffclips Gestängesicherung	798004	€ 1,26
Kotflügel					
Kunststoffniet Vgl.-No:	269034	€ 0,35	Clips-Kunststoffschelle 18mm	754069	€ 1,09
A0009902292			f.Kabel		
Universal Plastikclip, VW, ähnlich	968275	€ 0,60	Plastik-Clipsmutter m. großem	798159	€ 2,43
SLS 268276			Kragen		
Klammer,Türverkl.,Plastik	772228	€ 0,48	Plastik-Clip weiß, 20 zu	772158	€ 0,60
			Türdichtungen		
Plastikknopf ,zB bei Kofferraum-	168305	€ 9,98	Kunststoffhalter Benzinleitung an	947049	€ 1,75
Gummimatte			Träger, 3,2mm		
Kunststoffscheibe an	782804	€ 0,73	Befestigungsteil Kunststoff, für	999847	€ 2,32
Einstellschrauben			Leitungshalter		

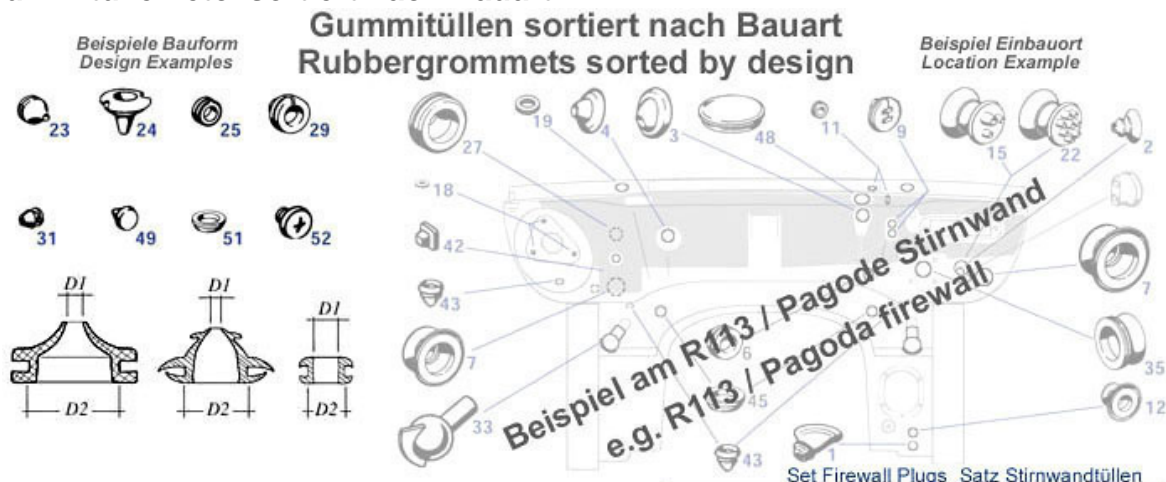
98.f Glühlampen und andere Leuchtmittel



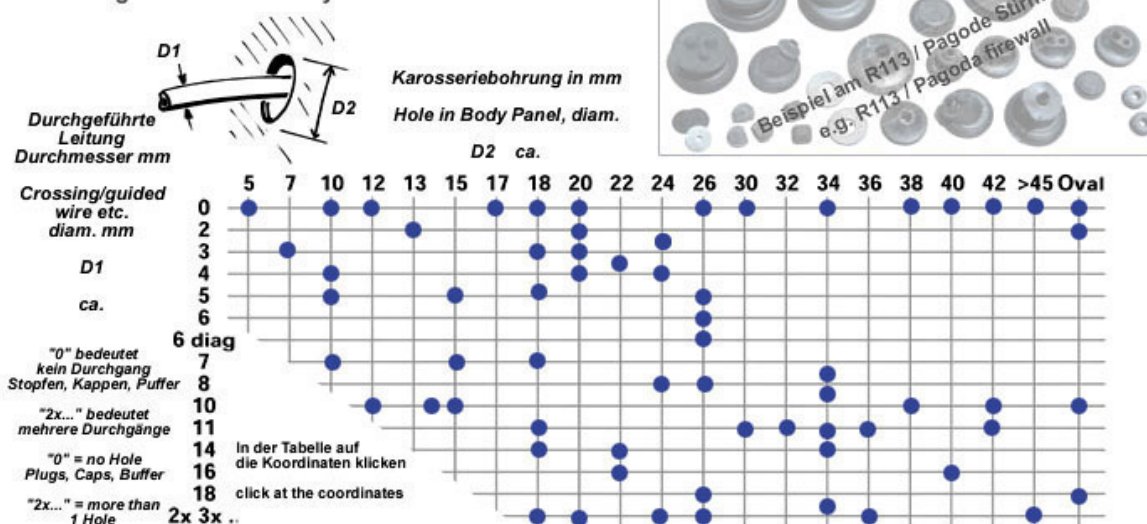
	Glühlampe 12V, 1,2W, blauer Sockel BX8,5d	W2454294	€ 1,73		NL! Glühlampe 2W, Cockpitbeleuchtung	799096	N/A
	Glühlampe H4 55/60Watt (P43t) OSRAM NBS	799290	€ 8,63	1	Glühlampe 12V/2W, BA7s Vgl.-No: A0726010121	299079	€ 1,99
2	Glühlampe 5W, gr.Fassg,Kugel, Koff,..	282033	€ 2,50	2	Glühlampe 12V 5W Ba15s Sockel	799189	€ 0,81
2	Glühlampe 12V 10W Vgl.-No: N072601012702	799089	€ 0,44	3	Glühlampe 12V/2W, BA9s, zB. Instrumente	254033	€ 2,20
4	Glühlampe 12V/21W Blinklicht, Bremslicht	299085	€ 1,25	4	Glühlampe 12V/18W Blinker Vgl.-No: N072601012160	299087	€ 3,33
4	Glühlampe 12V 15W, BA15S Vgl.-No: N072601012600	399083	€ 3,69	5	Glühlampe 12V/2W BA9s, längere Bauform	299095	€ 3,45
5	Glühlampe, Standlicht, 12V/4W, BA9S	299099	€ 1,39	6	Glühlampe 5/21Watt (2-Faden) Vgl.-No: A0008250194	199090	€ 1,09
6	Glühlampe 5/18Watt, 2-Faden, 12V, klar	499090	€ 1,44	7	Glühlampe 12V 15W, BA15S Halo-modernisiert	399084	€ 3,92
8	Glühlampe 12V, 21W, Sockel BAU15s, gelb	R7082585	€ 1,89	9	Glühlampe 3W , Glassockel, Cockpit... NoName	299096	€ 1,79
9	Glassockel-Glühlampe 3W, Philips	299696	€ 0,92	9	Glühlampe 2W, Glassockel W2,1X9,5d, 12V	R7054223	€ 1,79
9	Glühlampe 5W, Glassockel W2,1X9,5d, 12V	R7054598	€ 1,18	10	Glühlampe 1,2W f. Kontrollleuchten Sockel Kunstst.	999096	€ 1,25
11	Glühlampe 12V, 5W, Sockel W2,1X9,5d, gelb	R7082379	€ 1,89	12	Glühlampe 12V, 1,2W, Sockel BX8,5d	R7054294	€ 3,56
13	Glühlampe 1,2Watt , Glassockel,Schalter..Cockpit..	299097	€ 1,79	13	Glassockel-Glühlampe 1,2W Philips	299697	€ 0,81
13	Siehe 299097, Glühlampe 1,2 Watt,	999097	N/A	14	Glühlampe 12V, 1,5W, Sockel	R7054608	€ 4,17

15	Glassockel Glühlampe 12V/0,5W (Kunststoffsockel)	799083	€ 1,52	16	BX8,4d Glühlampe BILUX (Sockel P45t) 40/45W	299092	€ 3,99
17	Miniatur-Glühlampe Bi-Pin 14V, 80mA, zum Einlöten	799695	€ 2,29	17	Glühlampe 1,2Watt , Kunststoffsockel	R7099097	€ 1,64
18	Glühlampe H4 55/60Watt (P43t) OSRAM	799190	€ 3,43	18	Glühlampe H4 55/60Watt (P43t)	799090	€ 2,96
19	Glühlampe Soffitte 12V / 3W, LÜA30	226102	€ 2,53	21	Glühlampe 12V / 10W Soffitte, LÜA38	799081	€ 1,46
21	Glühlampe 12V / 5W Soffitte, LÜA38	299098	€ 1,54	22	Glühlampe H1, zB 113 SA Hauptscheinwerfer	299090	€ 2,89
23	Glühlampe 12V / 10W Soffitte, LÜA44	299094	€ 0,51	24	Glühlampe 12V/35W, Nebellicht früh	299093	€ 8,32
26	Glühlampe H7, 12V, 55W Vgl.-No: A0025440094	999090	€ 2,78	28	Glühlampe H3 für SA Nebelscheinwerfer	299091	€ 4,52

98.a Gummitüllen etc. sortiert nach Bauart



Gummitüllen sortiert nach Größe Rubber grommets sorted by measures



Gummitöulle 2-fach,4/18,	130005	€ 3,05	Verschluss-scheibe für Langloch 25x10 Quertraeger	798763	€ 7,82
Drahtzug/Stirnwand			Töulle 10/58mm, 2 Heizungsrohre	799002	€ 8,43
Gummitöulle 10/38mm diag,z.B. Heizg.	799004	€ 9,97			
Kunststofftöulle 13,5/11mm, Vgl.-No: A1079973981	798789	€ 2,38	Gummitöulle 8/34mm, Diagonal Vgl.-No: A1149970581	798785	€ 2,19
Gummitöulle 3/22mm,zB ABS-Kabel	798784	€ 2,89	Gummiverschlussstopfen 30mm	798783	N/A
Gummistopfen 10mm Vgl.-No: A1109870039	798781	€ 1,17	Gummitöulle 4/18mm, 1 Öf-fnung,zB ABS-Ltg	798778	€ 2,89
Gummitöulle 22/26mm, z.B.Zündkabel	798774	€ 2,89	A1299870044 Gummi-Verschluß-scheibe 38mm	798772	N/A
-NL- Gummitöulle 3/6,5mm, 1 Öf-fnung	798768	N/A	Gummitöulle, 10/42mm, 45° diagonal	798765	€ 9,97
A1079971181 Töulle 9/34mm,zB Servo-Köuhl	798761	N/A	A3019971081 Gummis-scheibe 46mm	998045	N/A
116 997 3481 Gummitöulle Vgl.-No: A1169973481	798760	€ 2,38	Gummitöulle 17/53mm, 1+5 Öf-fnungen	798757	€ 5,80
Gummitöulle, 13/34 mm, diagonal, zB Klimakasten	798752	€ 2,55	Gummistopfen 12mm Bohrung Vgl.-No: A1159870840	798746	€ 1,44
Gummi-Verschluß-scheibe 40,5 mm	798184	€ 1,13	Gummi-Verschluß-scheibe 34mm, nB	798154	€ 1,65
Verschluß-scheibe für Langloch 28 x 45mm	598782	€ 2,24	NL ! Gummitöulle 10/14mm	499001	N/A
Tachowelle 220S/SE Ponton, LHD	454010	€ 59,50	Gummitöulle 3,5/22mm, Tankbelüftung	399028	€ 5,63
Gummi-Verschluß-scheibe 20mm Vgl.-No: A0009870044	399016	€ 1,31	Gummistopfen zB Ablauflöcher, ca. 8mm	198005	€ 1,55

	Gummistopfen universal, 30mm	968309	€ 1,07		Gummitülle 19/34mm, Hgz.-Ltg Vgl.-No: A1269971581	799805	€ 1,08
	A1119970781 Tülle 5/21mm, ausweichen auf 199008	398791	N/A		Gummitülle 45mm diagonal zB Klimaleitung	598785	€ 8,54
	Universal Sortiment Gummistopfen, 450 Stück	999830	€ 125,22		Verschlussscheibe 32mm, Radhaus hinten	R709878Z	€ 2,50
	Gummitülle ID 6,5 , AD 12,	799802	€ 1,17		Gummidichtscheibe Klappenscharnier S124	S2498074	€ 47,60
	Verschlusskappe univ., gelb, 30,9 =für Loch 30+/-	799869	€ 0,71		KunststoffStopfen f.9,5mm-Bohrungen	298688	€ 0,42
	Gummitülle, zB. Leitung Heckscheibenheizung HT	798782	€ 3,34		Gummiverschlussstopfen für Öffnung 32,5	998782	€ 4,25
	Gummitülle 4,5/10, Ltg d.Radh. ...	182005	€ 2,53		Tülle, Wasserablauf ESSD im Kofferraum	878099	€ 19,99
	Kunststoffstopfen, Polster-/Teppichfixierung	999067	€ 0,83		Stopfen oval, Schweller für Langlöcher ca. 38x18	798770	€ 1,75
	Gummitülle zB Hgz-Vorlauf,f.Oval-Loch D32x38 / d16	999003	€ 4,08		Gummitülle 11/30 Silikon, blau, Leitungshalter	299517	€ 1,59
	Gummitülle zB Dachhydraulik Vgl.-No: A0089970581	999010	€ 3,21		Gummiverschlussstopfen für Bohrung 13,5	998784	€ 1,27
	Gummischutztülle zB bei Benzinschlauch	798847	€ 1,87		Gummitülle 3/26mm zB Tankentlüftung	798860	€ 1,87
	Kunststoff-Verschlussscheibe oval, Tür hinten	798851	€ 1,18		A1169870444 siehe 798851	798751	N/A
	Gummitülle Stirnw.Hgz-Rücklauf rechts oder Ablauf	799003	€ 13,01		P.LZ:Gummitülle Gasgestänge, Nachfertigung	798775	€ 4,25
	Gummitülle, Pumpe in Waschbehälter	798771	€ 1,00		Gummitülle z.B. am Heizungskasten	798769	€ 0,71
	Gummitülle groß, Stirnwand Vgl.-No: A1079970981	798759	€ 15,90		NL!Gummitülle 45/14, diagonal z.B. Hauptltg/Stirn.	598791	N/A
	Gummitülle 4/20,Wasserablauf Kofferraum	399009	€ 1,71		Ring-Tülle, Schweller um Wagenheberrohr	R7098865	€ 2,50
	Verschlussscheibe, Karosserielöcher 26mm	398788	€ 1,38		A0009972481 Gummitülle 6,5/18, BenzHahn	299008	N/A
	A1159972081 Gummitülle 4/25, 45°diag.,	298779	N/A		A1109870145 siehe 147016 oder 347014	247014	N/A
	Gummitülle 14/18 z.B. LiMa-Leitung,etc	298784	€ 2,59		Schutztülle für Ölrohr, Automatik	227059	€ 2,96
	Gummitülle 8/26, Batterie/T50, 190SL	199081	€ 3,61		Gummitülle zweifach,5/24, Tank	199028	€ 5,26
	siehe 298688, KunststoffStopfen f.9,5mm-Bohrungen	298788	€ 0,40		Gummipuffer Handschuhkasten Vgl.-No: A0009870240	199027	€ 7,98
	PLZ:Gummi-Verschlußscheibe 42mm	298790	€ 2,26		Gummitülle 5/10 Heizungszüge Vgl.-No: A1119971881	298875	€ 0,40
	Gummitülle 10/35, Tachowelle/Träger	199026	€ 8,68		Gummitülle 14/35, K-Pumpe / T50....	299005	€ 2,59
	Gummipuffer 5mm	298066	€ 0,89		A1119971881 siehe 298875	298775	N/A
	Gummitülle 7/15, Hgz (190SL) Hupe (W113)	199009	€ 2,31		A1109870644 Verschlussscheibe Gummi, 53	398785	N/A
	Gummitülle 19/26mm Vgl.-No: A0009972981	398782	€ 2,89		Gummitülle 5/26	398781	€ 2,68
	Gummi-Verschlussscheibe 32mm Vgl.-No: A1109870544	398780	€ 1,44		Gummitülle 3-Fach, 3/20 Vgl.-No: A1159971981	199008	€ 1,23
	A0009972781 Gummitülle 12/18mm	398786	N/A		Gummitülle 6/26, z.B. Kennz.-Leuchten, Batt-Kasten	299819	€ 3,15
	Gummitülle 3/18, 121,113,107 und weitere	199010	€ 1,67		Gummitülle 10/34, zB SA-Leitungssätze 111-114	398783	€ 9,39
	Gummitülle 10/42, Starter-/Lichtmaschinenkabel	199014	€ 2,75		Gummitülle 16/22, zB Schlusslampeleitungssatz	199018	€ 2,18
	Gummitülle 10/15, Heckleuchte (190SL),107	199020	€ 1,08		Gummitülle 7/10mm, Gebläsekasten	398787	€ 4,11
1	Gummitülle 6/26,45°,Kupplg(113) div(107)	299001	€ 2,68	1	Gummitülle 6/27, 45°,Stirnwand	298787	€ 2,82
2	Gummitülle 5/15, Kuppl-Ausgl.(113)	299002	€ 3,05	3	Gummitülle 11/42,45°, Hgz-Vorl(113)	299003	€ 3,55
4	Gummitülle 12/32, Hgz-Rücklaufleitung	299004	€ 0,50	6	Gummitülle 8/24, Gasgestänge Stirnwand	299006	€ 4,19
7	Gummitülle 18/40 Stirnwand/Hauptltg.	299007	€ 3,05	9	Gummitülle ../24, 2-Öffnungen, Vgl.-No: A110997078	299009	€ 3,61
11	Gummitülle 7/10, WiWa(113) Koffbod(190)	299011	€ 1,08	12	Gummitülle 6/26, Stirnw/Pedalboden	299012	€ 2,09

15	Gummitülle 3-fach,..../35, Haubenzug...	298778	€ 3,55	18	Gummischeibe Wischermotor Vgl.-No: A0009873841	282407	€ 0,77
19	Gummiring an Wischerwelle Vgl.-No: A0009870741	282247	€ 1,59	22	Gummitülle mehrfach, ..36mm	298789	€ 3,05
23	A1119971481 Gummitülle 2/25mm,	798764	N/A	23	Gummitülle 22/26mm, Drainage Vgl.-No: A1079972781	798777	€ 2,59
25	siehe 799805 Vgl.-No: A1269971581	799005	N/A	25	A1159970681 Gummitülle 16/22mm	798788	€ 3,08
27	Gummitülle 11/30, Stirnw(190), 107,111	299017	€ 1,59	29	A1139970381 ausweichen auf 299819	299019	N/A
31	A0009970781 Schutzschlauch Hupenkabel	298785	N/A	31	Gummitülle 2-fach, 7/26mm Vgl.-No: A1119972181	399011	€ 3,61
33	Gummikugelventil entspr. 110 831 0132	283032	€ 25,75	35	Manschette, Pedaldruckstange/Stirnwand 113 LHD	229018	€ 13,01
42	Quadratstopfen zB nahe Wischermotor	299026	€ 3,32	43	Gummistopfen 10mm, 1Seite abgeflacht	298781	€ 1,12
45	Verschlußscheibe 18mm Vgl.-No: A1159870044	798153	€ 2,01	45	Karosserieblindstopfen 20mm Vgl.-No: A1139870044	298780	€ 0,94
45	Stopfen 32mm, , Kofferraum, Fondboden, ...	268309	€ 0,70	45	Gummistopfen Stirnwand 26mm Vgl.-No: A1109870944	298782	€ 1,30
45	Blindstopfen 15mm, Stirnwand Autom.	298786	€ 0,73	45	Gummi-Verschlusscheibe ca. 17,5mm	398995	€ 1,17
48	Abdeckung Wärmetauscherventil Vgl.-No: A1139872444	298045	€ 4,75	49	Gummiverschlussstopfen, 6mm, div.(Lackablauf)	998781	€ 2,14
49	Gummipuffer Heckklappe konische Form, div.	398043	€ 1,65	52	Schraub-Stopfen für Gurt-Gewinde	799899	€ 1,18

98.b häufig gefragte Ausstattungsschrauben



Häufig gefragte Ausstattungsschrauben - Frequently required screws for equipment

Ist Ihr gesuchtes Teil nicht dabei?
Mailen Sie uns ganz einfach ein Foto der Schraube
und ein Foto mit der Einbau-Umgebung

Can't find the required item?
Just send a photo of the screw and
a photo of the surrounding area

Schrauben-Oberflächen : als Folge der Chrom-VI-Verordnungen (EG Richtlinien) hat Verbreitung + Beschaffbarkeit von Zierschrauben mit metallisch verschönerten Oberflächen abgenommen. Großserien mit Hochglanz-Chrom sind nicht mehr üblich und in Kleinserie mit Handarbeits-Anteil entsprechend verteuert. Gelbzink-Serien sind seltener geworden, die Herstellungsprozesse um REACH-Konformität bemüht, aber auf dem Rückzug. Die Gesundheitsrisiken betreffen auch den Oldtimer-Handwerker: Schleifen und Bürsten solcher Oberflächen erzeugt Partikel, die im menschlichen Organismus krebserregend sind und galvanisch behandelte Befestigungsteile moderner Serien erreichen nicht den ehemaligen Korrosionsschutz, Schutzmaßnahmen sind nötig. Edelstahl-Schrauben können in einzelnen Anwendungen sinnvoll sein, sofern die Änderung der Festigkeits-Eigenschaften und die metallische Spannungsreihe berücksichtigt sind: Das Fehlen einer anodischen Zinkschicht (Opfer) oder Änderungen bei Anzugsmomenten sind zu beachten. Preiswerte Chromschrauben stammen aus Industrieverchromungen, enthalten Farbschwankungen und unebene Oberflächen (Trommelverfahren).

Schraube Edelstahl M4X14, z.B.	182099	€ 0,30	Federscheibe	235314	€ 0,60
Rücklicht			Achsträger/Motorlager, M12		
Sechskantschraube 8.8 M8x35, galv. verzinkt	233199	€ 0,44	Schraube für Schiebegerlenk 230SL, M10 X 70	235231	€ 2,25
Mutter M12 x 1,5, z.B. Querstrebe	235229	€ 0,65	Palmutter M12 Vgl.-No: N007967012001	235228	€ 0,43
Kontermutter Querstrebe M14 X 1,5	235227	€ 1,94	Bolzen M12x35, Feingewinde, z.B.	235225	€ 2,28
Scheibe zu 235302 Vgl.-No: N912004010102	235303	€ 0,42	Querstrebe		
Federring 10,5 Vgl.-No: N000137010201	235316	€ 0,26	Verschlussdeckel DIN 443, Achsbolzen hinten	235309	€ 1,32
Federring A16, mech. verzinkt z.B.	235321	€ 0,69	Schraube M10 x 20; SW17, 10.9 galvanisch verzinkt	235315	€ 1,40
Achsgelenk oben			Federscheibe / Wellenscheibe B16 verzinkt	233108	€ 1,26
Bolzen M10 x 30, Hinterachslager, Stoßfänger, ..	235318	€ 1,05	CU Ring für Schraube M4	247051	€ 0,43
Schraube M8x55 an Auspuffbügel oder Hosenrohr	249048	€ 0,96	Schraube M8x50 , z.B.	249049	€ 1,26
Verschlusschraube / Ablasschraube M14 x 1,5	250027	€ 2,70	Flammrohr->Krümmer		
Linsen-Senk-Blechschaube 2,9x25mm z.B. Holzgitter	267109	€ 0,50	Flügelmutter M8, Keil an Res-Rad- Halter	258111	€ 1,57
Scheibe f. Einstiegszierleiste	268132	€ 0,18	Blechschaube 4,2 X 25, für Druckknopf 268105	268108	€ 0,44
Bolzen, Blattfeder an Vorderachse,	233106	€ 2,56	Niete für Zierstabklammer Vgl.-No: N910001003100	270691	€ 0,20
			Federring M14 Vgl.-No:	233103	€ 0,50

M16 X 1,5 X 80			N000127014201	
Vierkantmutter, M4, z.B. an 281039..	281169	€ 0,44	Sechskantschraube M12 X 30 z.B.	222024 € 1,54
Sechskantschraube M6 x 50 verz. zB 2xÖlpumpe	218497	€ 0,76	Motorlager hinten	
Schraube M6 X 25, gelb verzinkt, Thermostatdeckel	220017	€ 0,29	Hohlschraube M16X1,5 X 28 SW22	220012 € 6,69
Sechskant-Schlitzschraube M6 X 25 verzinkt	220818	€ 0,77	Dichtring 30 X 36 X 2 Kupfer	220118 € 1,05
Federring 8mm für Innensechskantschrauben	222005	€ 0,44	Schraube am Motorlager vorn, M12 X 50	222007 € 1,49
Mutter M8 verzinkt Vgl.-No: N0040320080	222026	€ 0,21	Innensechskantschraube M8 X 16 Motorlager an Achse	222004 € 0,64
Dichtring 10 X 13,5 X 1 Alu, zB Geber, Hohlschr.	227023	€ 0,50	Schraube M8X25, Motorlager hinten, Auspuff,...	222025 € 0,80
Hohlspannstift Gasgestänge, Federstahl 4 X 18	230007	€ 0,51	Scheibe 15mm bei Nachlauf-Excenter	233104 € 0,76
Bolzen an Hinterachse M10X18	232988	€ 0,56	Mutter M10X1, Stoßdämpfer Vgl.-No: N000934010015	232989 € 0,70
Federring B12, galv. verzinkt, 8µm	233042	€ 0,39	Mutter M12 X 1,5 verzinkt Vgl.-No: N000934012013	233046 € 1,58
Schraube M12 X 1,5 X 90, schwarz, Achsträger	233063	€ 1,80	Schraube M8x22, Achsträger, Kupplung, A-Säule, ..	233064 € 0,37
Innensechskantschraube, M6x20 (10.9), schwarz	233076	€ 1,08	Schraube 8x18 zum Beispiel W108-Achsträgermontage	233067 € 0,43
Senkkopflebschraube 3,9X19, Kreuzschlitz	281139	€ 0,26	Mutter, Spurstangenkopf, selbstsichernd	233094 € 1,51
Federscheibe M6, unbeschichtet	218495	€ 0,12	Blebschraube, Linsenkopf, 3,5x22	281159 € 0,44
Mutter M6, flache Form Vgl.-No: N000439006204	299291	€ 0,37	Senk-Schraube 3,9x22, z.B. Innenspiegel	299928 € 0,44
Senkschraube M5 X 14 (4.8) verzinkt, z.B. Drehstab	299287	€ 0,50	Schraube M6x16, z.B. Haubenscharniere, WaPu	299289 € 0,38
Federring M8, verzinkt, Form A	299327	€ 0,18	Federring M10, verzinkt, für Sechskantschr.	299328 € 0,38
Federring M5 verzinkt Vgl.-No: N000127005203	299325	€ 0,11	Scheibe 8,4 standard, gelb verzinkt	299326 € 0,39
Bundmutter M5 sichernd, z.B.Heckschloss	299336	€ 0,46	Splint 2,0 x 25, zB Spurstangenmuttern	299460 € 0,12
Mutter M5, verzinkt Vgl.-No: N000934005004	299919	€ 0,18	Sichernde Mutter M8, hohe Form	299333 € 0,76
Sechskantschraube M6 x 10 gelb verz.	299997	€ 0,35	Federring M4 gelb verzinkt Vgl.-No: N000127004203	299283 € 0,08
Kerbnagel zB Alu-Gleitschienen	405098	N/A	Splint 3x28, zB Filterspanne, kürzbar auch Bremse	314029 € 0,32
Mutter verkupfert, M8/SW12, geschlitzt	514008	€ 1,90	Kronenmutter unbeschichtet	433006 N/A
Zylinderschraube mit Innensechskant 12.9, M10 X 80	701113	€ 2,67	Zylinderschraube mit Innensechskant 12.9, M10 X 90	701115 € 4,05
Zylinderschraube mit Innensechskant, 12.9, M10x55	701103	€ 1,84	Zylinderschraube mit Innensechskant 12.9, M10 X 65	701105 € 3,05
Unterlegscheibe M4 gelb verzinkt	299282	€ 0,08	Zylinderschraube mit Innensechskant 12.9, M10 X155	701135 € 9,16
Scheibe, 5,3 X 15, Edelstahl Vgl.-No: N00902100520	288047	€ 0,55	Scheibe 5,3 gelb verzinkt Vgl.-No: N000125005317	299284 € 0,11
Schraube M5 X 6 /SW8 Grill-Zierstäbe	288049	€ 0,32	Rosettenscheibe für M5 Schraube Messing vernickelt	299082 € 0,56
Blebschraube 2,9 X 6,5, z.B. Einstieg	288134	€ 0,19	Schraube M10x25, z.B. Stoßstangenhalter	288116 € 0,76
Mutter M3 für T-Kopfschraube	299035	€ 0,17	Blebschraube 2,9 X 9,5, zB Einstieg an Radlauf	288133 € 0,50
Mutter M10 (SW16 !!), feuerverzinkt	299047	€ 0,76	Unterlegscheibe ID 3,2, zB. für 299034	299038 € 0,12
Innensechskant-Schraube 8.8; M6 X 12	299043	€ 0,36	Scheibe, z.B. Schraube Grillgitter	299045 € 0,21
Spannstift, DIN1481, Federstahl, 2,5 X 14	299080	€ 0,32	Sicherungsring 26x1,2 Vgl.-No: A1249940635	299057 € 1,26
Federring A6 galv. verzinkt, 8µm	299127	€ 0,21	Senkschraube M6, z.B. Haubenverschluss	299285 € 0,44
Blebschraube 3,9 X 9,5, ohne Spitze	299279	€ 0,27	Unterlegscheibe 6,4 gelb verz.	299125 € 0,21
Zahnscheibe M6, Zähne innen Vgl.-No: N006797006243	299277	€ 0,21	Linsen-Blebschraube galv. zn 4,2 X 25	299278 € 0,38
Linsenschraube M6X12,zn gelb chr.	299275	€ 0,44	Unterlegscheibe 6,4 groß, gelb verzinkt	299276 € 0,18
			Zahnscheibe M8, z.B. S/T-Gestänge unten	299274 € 0,29

Zahnscheibe M6, Zähne außen Vgl.-No: N006797006242	299273	€ 0,21	Schraube M5, z.B. Sturmhaken an Haube	299286	€ 0,26
Schraube M6x75, zB Ölpumpe spät	218498	€ 1,02	Schraube M6 x 22	218496	€ 0,21
Innensechskantschraube, M8 X 135	701149	€ 4,59	Chromschrauben Komplettsatz 419-tlg., 121"Kübel"	191112	€ 749,99
Edelstahlschraube M4 Scheinwerferbef.	299280	€ 1,36	Senkkopfschraube Kreuz M6x10	299785	€ 0,39
Schraube für Gurtplatte (8.8, jetzt Torx)	299990	€ 1,36	Sicherungsscheibe Lagerwellen Gasgestänge	707277	€ 1,36
Senkschraube M6 X 16, Kreuzschlitz, verzinkt	275265	€ 0,39	Linsensenkschraube mit Schlitz, verchromt M10 X 20	191021	€ 10,46
Sechskant-Chrombolzen mit Spitze, V-Lager	177247	€ 31,89	Blech-LiKo-Schraube Chrom, 2,9x6,5, DIN 7981	169007	€ 1,07
Scheibe verchromt, für M10 Vgl.-No: A10,5DIN125	177249	€ 4,99	Chrom-Holzschraube 6x25	177018	€ 4,11
Chromschrauben Komplettsatz 395-tlg.	191111	€ 789,99	Kontermutter Linksgewinde, Gasgestänge	230006	€ 0,83
Chrom-Mutter für Hupenring- Speiche bis 1967	246215	€ 13,09	Chromschraube M5x16, Kreuz PH, zB Kennzeichen	988998	€ 2,20
Linsensenkschraube mit Schlitz, verchromt M10 X 25	191022	€ 10,46	Deckel, Drosselklappenstutzen	214074	€ 55,22
Chromschraube M6 x 16	191017	€ 23,67	Federring verchromt für M10	177248	€ 6,19
Verschlussschraube M16X1,5 Vgl.-No: N000906016002	101005	€ 1,90	Zylinderkopfschraube 105mm M121,921,127,129,130	101105	€ 5,99
Zylinderkopfschraube M12 X 125	101125	€ 5,50	Zylinderstift 10mm X 14mm Vgl.-No: N000007010100	101190	€ 1,34
Federring M8, verzinkt Vgl.-No: N912004008102	233059	€ 0,21	Schraube M7, z.B. Schalthebel ab FG ..42-10-004926	226034	€ 0,96
Mutter M8x1 schmal, zB Drosselwellen,..	107036	€ 0,56	Blindbolzen Chromdekor, zB Abdeckung Bohrungen	988105	€ 2,31
Halbrundkopfschraube verzinkt M5 X 25	272550	€ 0,22	Senkscheibe f.Senkschrauben bis 3mm,zB Türholz 108	872890	€ 0,70
Kombischraube SW 8, zB Motorraumverkleidungen	R7099925	€ 0,97	Sechskant-Blechschrabe mit Spitze, 4,8 x 19	799723	€ 0,19
Halbrundkopfschraube M6 X 16 Torx	998999	€ 0,48	Linsenblechschrabe mit Kreuzschlitz 6,3 X 22	799721	€ 0,14
Rest: Blechschrabe N9140310052	999899	€ 2,88	Gewindefurchende Schraube 4 X 16	754435	€ 0,38
Senkschraube HT-Zierleisten M5 X 10	299083	€ 0,82	Blindbolzen Chromdekor, zB Abdeckung Bohrungen	988106	€ 2,62
Chromschrauben Komplettsatz 300SEL 6,3	898109	€ 292,00	Mutter M7 sichernd, zum Beispiel Schaltgestänge	226024	€ 1,25
Senkschraube 3,9x22 siehe Bild	999985	€ 0,46	Sechskant-Blechschrabe mit unverlierbarer Scheibe	288559	€ 0,60
Senkscheibe, zB für Senkschrauben 4,2	999041	€ 3,95	Rosette zu Senkschrauben 3,9, (u.U. bis 4,2)	267014	€ 0,89
Senkscheibe, zB Handschuhkasten W113, ..	373113	€ 2,68	Senkscheibe f.Senkschrauben bis 3mm,zB Türholz 108	872990	€ 0,60
Chromrosette f.Senkschrauben bis 4mm z.B. 277052..	277053	€ 3,42	Rosette für Senkschrauben bis 4mm, Chrom	288013	€ 2,99
Senkschraube M5 x 16, Edelstahl	167061	€ 2,05	Senkbl.schrabe Chrom 3,9x16 zB Türverkleidung	172199	€ 0,83
Ventil-Kontermutter vereinfacht, M10 X 1, SW14	105019	€ 2,48	Zahnscheibe 6,4 verzinkt. Vgl.-No: N006797006342	107051	€ 0,24
Scheibenfeder B4 H5, zum Beispiel Lima-Antriebe	215077	€ 0,88	siehe 990101	199085	N/A
Mutter M6 gelb verzinkt Vgl.-No: N304032006004	181023	€ 0,18	Federring A6, verzinkt Vgl.-No: N912004006102	181028	€ 0,18
Schraube M3 für Typenschild	181043	€ 0,13	Vierkantmutter, M10, zB. an Stoßstange 190SL,...	188012	€ 0,58
Blechschrabe 3,9 X 13, zB Kühlergitter, ...	188889	€ 0,25	Käfigmutter M6, ohne Selbstsicherung	188835	€ 1,90
Senkschraube mit Schlitz M4 X 8, zB. Zierecke	198025	€ 0,35	Blechsenscheibe z.B. zu Senkkopfschrauben 2,9	199021	€ 0,51
Sicherungsring vgl. N900055032300	199058	N/A	Federring für M5 Zylinderschrauben	199041	€ 0,10
Scheibe 13x20x2 verzinkt	199142	€ 0,32	Scheibe 6,4 bei div. Langlöchern	175005	€ 0,36
Federring für M6, für Linsenkopfschrauben	199096	€ 0,08	Mutter M5 (standard/Rechtsgewinde)	199095	€ 0,24
Verschlussschraube kegelig, M30 x 1,5 galv.zn	201005	€ 4,88	Zylinderkopfschraube 114mm, M130 AB FN	201114	€ 6,44
Scheibenfeder standard (kein	205077	€ 1,00	Schraube 8.8, für Rohrhalter	207030	€ 1,76

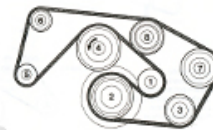
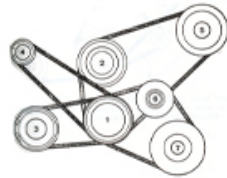
Versatz), 4mm			(M5x30)		
Dichtring, Cu 24 x 20 x1,2 zB. Thermostat 230 SL	207149	€ 0,88	Alu-Dichtring 14 x 18 x 1,5 mm	207186	€ 1,08
Unterlegscheibe 10,5 feuerverz., Stoßstange	214008	€ 0,56	Dichtring 30 X 36 X 2mm, Alu	215032	€ 0,81
Gewindestift mit Innensechskant M6 X 25	181024	€ 0,76	Schraube M3 X6, verchromt, zB Handschuhkastengriff	168079	€ 0,82
Dichtring Alu 18 X 22 mm	109019	€ 0,94	Splint 2,5 x 16	142091	€ 0,18
Schraube M6 x 18, zB Luftfilter 190SL, Hauben div.	109024	€ 0,38	"Thermag"-Mutter M10 SW14 verkupfert, mit Klemmteil	114008	€ 1,99
Dichtring Cu. 33 X 39 X 2	120033	€ 1,31	Schraube für Motorlager vorn, M12 x 45	122009	€ 0,82
Splint 1,6 x 16	126824	€ 0,12	Schraube M7x16	132036	€ 0,38
Splint 2,5 x 25, Kronenmuttern Lenkgestänge	133007	€ 0,24	zB. Anschlagpuffer 132016		
Sechskantmutter M7	135305	€ 0,50	Mutter an H-Achsaufnahme M22 X 1,5	135006	€ 1,49
Splint 3,2 X 22 zB. zu 142035, 142090, ..	142089	€ 0,12	Sechskantschraube Kardanwelle M8 X 20	141016	€ 13,73
Verschlußschraube, Unterdr., T50 vorn	142099	€ 5,80	Senkschraube M5X16 Industrie-verchromt	167062	€ 0,45
Klemmschraube M6 X 30 für Rollengehäuse	142156	€ 0,75	Federscheibe / Wellenscheibe M6, mech. verzinkt	142158	€ 0,15
Federring B7, verzinkt Vgl.-No: N000127007203	142152	€ 0,18	Mutter M8 feuerverzinkt Vgl.-No: N304032008005	142155	€ 0,50
Scheibe 5,3mm, zB Bremsbef hinten, Nickel	142905	€ 0,24	Federscheibe / Wellenscheibe M5, mech. verzinkt	142904	€ 0,25
Mutter M12 X 1,5, für Bolzen früh an Ankerplatte	142919	€ 1,38	Schraube M 8x16 Vgl.-No: N000933008131	142912	€ 0,56
Sechskantbolzen M8 x 40 verz. 8.8	149059	€ 1,14	Zylinderstift an Arbeitskolben 2,5 m6 X 16	143014	€ 0,49
Bolzen 6x16 zB Ölwanne, Innensechskant	701319	€ 0,48	Zylinderschraube mit Innensechskant 12.9, M10x165	701165	€ 16,66
Innensechskantschr. M6 x 18, galv. verzinkt	299053	€ 0,22	Blech-Senkschraube 3,9 X 13 Bug, Verkleidung	188071	€ 1,90
Schraube zu Vorderachsträger M10 X 90, vereinfacht	758805	€ 1,46	Blindniet St. verz. 4 X 10,	782819	€ 0,15
Senkkopfschraube M3, Abdeckung Schleifkontaktplatte	799468	€ 0,31	Stiftschraube M8 X 25, z.B. Abgaskrümmer	714993	€ 3,05
Kreuzschlitz-Senkschraube Verdeck R107 M5 X 10	798032	€ 0,15	verwende 120033 Dichtring ID 32, Kupfer	220829	N/A
Senkschraube M3 für Rosette Innensicherung	276099	€ 0,41	Polyamid-Scheibe 3,2	882015	€ 0,15
Innensechskantschr. M6 x 30 galv. verzinkt	299052	€ 0,34	Senkschraube M4 für Rosette Innenöffner	276098	€ 0,12
Zylinderstift 10 x 16, Toleranz m6	299915	€ 1,01	Blechschrabe verzinkt 3,9 X 13	988871	€ 0,12
Blech-Senkschraube 4,2x13, glanzverchromt	799832	€ 1,45	Linsensenk-Blechschrabe verchromt 2,9X9,5	272727	€ 1,05
Linsensenk-Blechschrabe, verchromt, 4,8 x 25	798982	€ 2,25	Blechschrabe 3,5 x 25 LiKo Phillips, zu 798006	798806	€ 0,30
Linsen-Blechschrabe 2,9 x 6,5 galv. zn	299049	€ 0,06	Linsensenkschraube verchromt 4,8 x 19	798981	€ 2,25
Blechschrabe Linsensenkkopf 2,9x9,5 galv. verz.	990105	€ 0,15	Blechschrabe mit Zapfen 4,2 X16 galv. verz.	990104	€ 0,06
Kreuzschlitz-Schraube, Halbrundkopf, M4 X 10	990107	€ 0,18	Blechschrabe Linsensenkkopf 2,9X13 galv. verz.	990106	€ 0,06
Zylinderstift 8 x 16 Vgl.-No: N000007008101	299916	€ 0,88	Zylinderstift 6 x 10, Toleranz m6	299914	N/A
Sechskant-Mutter M5, Edelstahl	788920	€ 0,32	Kreuzschlitz-Schraube, Halbrundkopf, M6 X 16	990109	€ 0,34
Sechskantmutter A2-70 M6	788821	€ 0,43	Kronenmutter M10X1 17H, galv. verz. Foto !	133706	€ 2,45
Unterlegscheibe Edelstahl 6,4	788822	€ 0,19	Sechskantmutter A2-70 M8	788820	€ 0,76
Hutmutter, 1.4305, M8; z.B. Ventildeckel M110, 102	701819	€ 1,99	Mutter M6 mit Bund/Flansch, galv. verz.	799913	€ 0,37
Schraube M4x6 verz. 4.8	799546	€ 0,24	Vierkantmutter, M6, z.B. Leitungshalter	R7090998	€ 0,26
Federscheibe / Wellenscheibe A5, Edelstahl	788904	€ 0,31	Mutter M8 mit Bund/Flansch, galv. verz.	799813	€ 0,55
			Unterlegscheibe 10,5 Edelstahl, z.B. Stoßstange	788908	€ 0,36

Sechskantschraube galv.verzinkt M12 x 90, SW19	115249	€ 2,33	Messing Scheibe 5mm	754967	€ 0,16
Messing Scheibe 6mm	754968	€ 0,21	Sechskant-Mutter 10 M6, galv. verz.	990100	€ 0,12
Sechskant-Mutter 10 M8, galv. verz.	990101	€ 0,15	Unterlegscheibe großer Durchm. 4mm galv.zn	990111	€ 0,03
Unterlegscheibe großer Durchm. 5mm galv.zn	990112	€ 0,03	Unterlegscheibe großer Durchm. 6mm galv.zn	990113	€ 0,03
Blechschaube 4,2 x 32 galv. zn, Linsensenkopf	999984	€ 0,15	Bolzen M12 x 80 zn gelb 8.8, zB Anlasser bis 1957	115044	€ 2,06
Sechskantschraube galv.verz., M12 x 75, SW19	115248	€ 2,01	Kreuzschlitz-Schraube, Halbrundkopf, M4 X 16	990108	€ 0,21
Kreuzschlitz-Schraube, Senkkopf, M6 X 16	990110	€ 0,28	Bolzen, M12x1,5 X 45, z.B. Querstrebe	233116	€ 2,08
Senkschraube M6 X 16, Kreuzschlitz verchromt	277265	€ 1,26	Blechschaube Linsensenk. 2,9 x13, Edelstahl	769179	€ 0,24
Satz S/T Schrauben, 220SE, Ponton-Cabrio	477220	€ 428,47	Senkschraube M6x16, Kreuzschlitz 4.8 verz.	299046	€ 0,77
Blechschaube 4,2x13 SW7 Vgl.-No: N007976004203	299044	€ 0,44	Linsensenkschraube M4 X 8 Chrom, zB TürEinf	299042	€ 0,71
Blechschaube 3,5x9,5,zB 113 Schwellerbl., Softtop	288081	€ 0,32	Schraube M5x10,zB	288048	€ 1,45
Blechschaube LiKo 3,5x13 zB Lufthaube	283031	€ 0,18	Stern->Rahmen, Industriechrom		
Blech-Senkschraube,2,9x14 CR, zB HT-Hol	279013	N/A	Blech-Senkschr. verchromt, 4,2x9,5 ,zB Luftgitter	283021	€ 1,90
N000965004053	799783	N/A	Senkschraube M4x12,Kreuz,zB Verdeckseil	277052	€ 1,79
Blechschaube 2,9x13 Senk/Kreuz/Zink	272724	€ 0,51	Senkschraube M4x12, zB Fensterschiene	277027	€ 0,49
Blech-Senkschraube 2,9x9,5, zB Türchrom	272034	€ 1,44	Blech-Senkschraube 3,5x13, Abd.-Schiene	272723	€ 0,13
Chromschr-NL-,ausweichen auf 269842	269242	N/A	Senkschraube selbstschneidend M4X10	269243	€ 0,19
Blechschr. 2,9x9,5 Senk/Kreuz/Chrom	268133	€ 1,32	Blech-Senkschraube 3,9x13;Messingleiste	269164	€ 0,13
Blech-Senkschraube 3,9x25,Zink,A Säule	267013	€ 0,38	Senkkopf-Blechschaube, St. verzinkt 4,2 X 25	268104	€ 0,30
Blechschaube SW10, 6,3 X 20, Kotflügel	799924	€ 0,88	Senkschraube mit Kreuzschlitz 8.8 M6X16 verz.	777021	€ 1,24
Linsensenkschraube DIN91 verchromt M6 X 12	277266	€ 7,46	Blechschaube mit Kreuzschlitz 4,2 X13 galv. verz.	990103	€ 0,07
Sechskant-Kombi-Blechschaube SW8 5,5x16	288059	€ 0,60	Blechschaube mit Sechskant 5,5 X 13 galv. verz.	990102	€ 0,20
REST) Blechschaube Innensechsrund 4,8 x 13	999933	€ 1,19	Blechschaube 4,8 x 25 zB. Schellen an Stirnwand	899938	€ 0,29
Chromschrauben Komplettsatz R107 ab '85	799334	€ 271,86	Chromschrauben Komplettsatz C107, alle SLC	799335	€ 296,44
Chromschrauben Komplettsatz W113	299233	€ 399,90	Chromschrauben Komplettsatz R107 bis '85	799333	€ 290,11
Chromschrauben Komplettsatz 220SEb Cabrio	399234	€ 587,86	Chromschrauben Komplettsatz 220SEb Coupé	399233	€ 515,90
Blech-Senkschraube 3,5 X 9,5 zB Türchrom	799927	€ 1,14	Linsensenkschraube DIN91 verchromt M6 X 16	277267	€ 7,46
Blechschaube 4,8x9,5 SW8 Vgl.-No: N914128004303	799844	€ 0,63	Schlitzschraube M5 x 16 A2 z.B.Kennzeichen	988999	€ 0,83
Blechschaube 4,8X13, zB Stoßstange 12 vo / 26 hi.	799938	€ 0,32	Senkschraube 3,9x22 siehe Bild	999994	€ 2,28
Blechsensschraube 2,9 x 22, Linsenkopf, Kreuz	799934	€ 1,81	Blech-Senkschraube 3,5x9,5,zB Handschuhkasten	799935	€ 2,80
Blech-Senkschraube 4,2x13, Industriechrom	799932	€ 0,58	Blechschaube 4,8x13 LiKo Kreuz ZN	799933	€ 0,32
Blech-Senkschraube 4,2x16, zB Lager So-Blende, ..	799929	€ 0,38	Blechschaube LiKo 3,9x9,5mm Kreuzschlitz	799931	€ 0,24
Sechskantschraube 10.9 M10 X 1 X 40	233146	€ 1,23	Blech-Senkschraube, 3,5 x 22 Kreuzschlitz	799928	€ 0,50
Dichtring Alu 20X24X1,3 z.B.Bolzen f. Gleitschiene	705005	€ 0,68	ersetzt Kreuz:Blechschaube 4,2 x 16 Kühlergrill..	788381	€ 0,18
Mutter M2,5	799916	€ 0,12	Schraube M10x20 feuerverz. Vgl.-No: N000933010128	799949	€ 1,75
Unterlegscheibe 6,4 x 11 Stahl,	799914	€ 0,12	Scheibe 6,5 x 13 Vgl.-No: N000125006421	799915	€ 0,17
			Mutter M6, feuerverzinkt Vgl.-No:	799920	€ 2,15

verzinkt			A000934006007	
Blechschaube 6,3 X 22, Kotflügel an Schweller	799930	€ 0,39	Blechschaube 4,2 X 9,5, zB Teile innen a.Heck	799936 € 0,15
Schraube M6x12, feuerverzinkt, z.B. Schürze	799945	€ 1,02	Schraube M8x12 -feuerverzinkt	799942 € 1,07
REST: Scheibe 6,4 x 11, verzinkt (weiß)	799941	€ 0,31	Scheibe 4,3x8	799939 € 0,19
Schraube M8x16 feuerverzinkt	799947	€ 1,02	Federring M4, zB Zierstabschrauben	799918 € 0,12
Innensechskantschraube M4 X 6, verwendbar Lampenring	882013	€ 0,21	Sechskantbolzen M8x30, galv. verz. gelb chr.	915057 € 1,14
Mutter M10, flache Bauart Vgl.-No: N900071010202	915058	€ 1,90	Schraube M12x90, ersetzt 122037	922037 € 3,61
Sechskantschraube mit Flansch an Hosenrohr M8 X 60	949048	€ 0,81	Rändelmutter M4, DIN, siehe Foto	954197 € 1,02
Senkschraube unbeschichtet	977029	N/A	Senkkopfschraube, Kreuz, M6x14, Güte 4.8	977021 € 0,36
Sechskantmutter M2,5	980887	€ 0,64	Schraube Kennzeichenleuchte Vgl.-No: N007985004179	982358 € 0,20
Schraube,z.B.Staubblech an Achsschenkel	799917	N/A	Sechskantmutter M4 Vgl.-No: N000934004006	799919 € 0,20
Blechschaube verzinkt 4,2 X 9,5	983821	€ 0,17	Gewindestift, Stahl gal. verzinkt, M5 X 25	769859 € 0,70
Mutter M8 verkupfert, SW13, geschlitzt	714008	€ 2,30	Verschlussschraube M8 x 1 Vgl.-No: N007604008200	720319 € 1,64
Selbstsichernde Mutter M12 X 1,5, hohe Form	733113	€ 1,93	Schraube für Reparatur-Satz Lenker, oben, innen	733929 € 3,20
Bolzen, Spurhebel an Achsschenkel	733978	€ 0,93	Mutter für Koppellenkerlager	735164 € 3,82
Scheibe 13mm zB Hardyscheiben, ...	741122	€ 0,50	Federring für M8-Zylinderschraube	746299 € 0,38
Schraube M8 x30, zB Querrohr V8 früh, Verdecklager	749348	€ 0,64	M5 Nietmutter Aluminium Vgl.-No: A1269900658	764099 € 0,64
Schraube M4x8 (4.8), zB Heckdeckelgriff	775899	€ 0,19	Federscheibe / Wellenscheibe A8 mech. verzinkt	799911 € 0,18
Chromschraube M4 x 10, z.B. Schlossrand, ...	777029	€ 1,90	Splint 1,6 x 16	780888 € 0,12
Mutter, Wischerarm an Achse Vgl.-No: N304035008001	782242	€ 0,64	Blechschaube 4,2 x 19 zB Scheinw->Kotf, ...	788081 € 0,88
Blechschaube 3,9 x 19 z.B.Anschlagkeil	788609	€ 0,32	Kotflügelscheibe A-Säule Vgl.-No: A0009935026	798148 € 0,33
Scheibe M8 x 24 feuerverz.	799095	€ 0,70	Rändelmutter Servo-Vorrat Vgl.-No: N000467006001	799462 € 1,50
Vgl.-No: N009021008213	799847	€ 0,56	Unterlegscheibe 10,5 x 30 x 2,5	799889 € 0,54
Schraube M5 x 40 zB. Pumpenpaket	982359	€ 0,12	Vierkantmutter, M8, z.B. Kardanlager	990998 € 0,96
Kunststoffscheibe, M4x9			Linsenblechschaube St. verz. 3,9 X 13 Form F	782843 € 0,31
Linsenblechschaube 4,8 X 13, z.B. Kühlergrill	788206	€ 0,30	Zylinderstift für Rep.-Satz Achsschenkelbolzen	233750 € 0,31
Sechskantschraube M8 X 65, galv, verzinkt	749850	€ 1,21	Chromschraube Schlossrand M4 x 10	777829 € 0,69
Splint 5 X 45 zB für Kronenmutter Lenkgetriebe	246213	€ 0,43	Verschlussschraube für Benzinpumpe 190SL	109191 N/A
Schlitzscheibe für Benzinpumpe 190SL	109190	€ 0,18	Halbrund-Niet, Messing, 4 X 6	799940 € 0,19
Senkschraube Kreuzschlitz verz. M5 X 8	299888	€ 0,50	Innensechskantschraube M8 X 28	109008 € 1,99
Innensechskantschraube M8 X 30	109009	€ 0,81	Sechskantschraube M8 X 60, galv, verzinkt	749849 € 1,21
Kombi-Blechschaube	999926	N/A	Unterlegscheibe 4,3 X 12 X 1 verzinkt	799890 € 0,14
Blechschaube 4,8x19 LiKo Kreuz ZN	799937	€ 0,32	U-Scheibe PA 3,2 X 7 X 0,5	782873 € 0,14
Unterlegscheibe 5,3 X 15 X 1,2 verzinkt	799891	€ 0,15	Innensechsk.Schraube Riemenscheibe 10.9 M8x65	203274 € 1,33
Sechskantschraube Riemenscheibe 10.9 M8x22	703374	€ 0,51	Sechskantschraube M8 X 30, Edelstahl	349818 € 0,49
Schraube M4x8 Vgl.-No: N007985004124	299546	€ 0,20	Schraube M5 x 12 Edelstahl, z.B. Kühlergrill, ...	788207 € 0,74
Unterlegscheibe 8,4 Edelstahl	349819	€ 0,35	siehe 154089 oder 999909 oder	299469 € 1,57
Unterlegscheibe 10,5 galv.verzinkt	214108	€ 0,26		

Fächerscheibe 4,3mm	999037	€ 0,13	799462		
Blechschrabe unbeschichtet	999927	N/A	Fächerscheibe innengezahnt, gal. verz. 17mm	186049	€ 1,00
Linsensenkschraube 2,9 x 19	999931	€ 0,24	Senkschraube LiKo, 4,2 x16, Edelstahl	999932	€ 0,56
Blechschrabe DIN7982 Stahl verzinkt 2,9 x 9,5	999981	€ 0,24	Selbstsichernde Mutter M6	999991	€ 0,32
Senkschraube Kreuzschlitz verz. M5 X 12	299288	€ 0,50	Linsensenk-Blechschrabe Stahl verzinkt 2,9 X 9,5	999983	€ 0,32
Splint 3,2 X 36 Vgl.-No: N000094003229	133059	€ 0,18	Sechskantbolzen M8 x 45, verzinkt, 8.8	149069	€ 1,14
Sechskantmutter, selbstsichernd M14 X 1,5	733032	€ 1,44	flache Mutter, gelb verzinkt, M16 x 1,5, SW 22	186048	€ 1,69
Zylinderstift 8x12, z.B. NW-Böcke, KW-Frontmasse	299917	€ 0,69	Sechskantmutter mit Klemmteil, M8 galv.zn.	232026	€ 0,56
Schraube M6 x 65 zB.	701359	€ 0,82	Zylinderschraube mit Innensechskant 12.9 M10X50	705103	€ 1,82
Ventilhauben 350/450			Spannhülse, z.B.	714359	€ 0,69
Dichtring 14 X 18 X 1,5 mm Kupfer	207886	€ 1,08	Dichtungsfixierung Saugrohr		
Unterlegscheibe 7,4 verz.,Kühler,Schaltstange	199141	€ 0,17	Gewindestift an Fensterführung, OHNE Sicherung	270822	€ 0,96
Sechskantmutter M10 (SW17), feuerverzinkt	199148	€ 0,57	Linsenschraube M8 x 20	188886	€ 0,69
Sechskantschraube verzinkt M10 X 22	188884	€ 0,69	Mutter M10 X 1, flache Form, galv. gelb verzinkt	132989	€ 1,39
			Sechskantschraube M6 X 65 galv. verz.	701859	€ 0,50

98.g Keilriemen, Schmalkeilriemen, Rippenriemen



[Click here for - hier klicken für](#)

V-Belt - Keilriemen

Width **10mm** (prev. 9.5)
Breite **10** (ehemals 9,5)

All Length
Alle Längen

[Click here for - hier klicken für](#)

V-Belt - Keilriemen

Width **13mm** (prev. 12.5)
Breite **13** (ehemals 12,5)

All Length
Alle Längen

[Click here for - hier klicken für](#)

**Ribbed Multi-V Belt
Rippenriemen**

Width **21.4mm= 6 Ribs**
Breite **21,4 = 6 Rippen**

All Length
Alle Längen

Keilriemen 10 x 925 zB.250SL LHD 299107	€ 3,69	Keilriemen 10x1005 z.B. 117.968 799133	€ 6,49
Serie		Lima...	
Keilriemen 10 x 1184, zB 3.5 799123	€ 11,00	Keilriemen 10 x 1225, 111-3.5 399123	€ 13,80
Servo,FN		Vgl.-No: A0069973492	
Keilriemen 10 x 1165, z.B. 4.5 799126	€ 10,95	Keilriemen 13 x 930 Vgl.-No: 799136	€ 16,99
Servo,FN		A0069976292	
Keilriemen 13 x 818, Servolenkung 799111	€ 10,89	Keilriemen 10 x 900 Vgl.-No: 299105	€ 6,19
280		A0079977892	
Rippenriemen 2170mm zB 103 999112	€ 30,33	Rippenriemen 2175mm, zB 999106	€ 39,98
Minimal		103.984 minimal	
Rippenriemen 2257mm, 103Klima 999108	€ 30,98	Rippenriemen 2176mm zB 119.960 999107	€ 22,99
o.LuPu		ohne Kat	
Keilriemen 10 x 980 z.B. 3.5/4.5 FN 799113	€ 10,10	6-Rippenriemen 2225mm lang 999102	€ 40,29
		Vgl.-No: A0109978892	
Rippenriemen 2523mm, z.B. 999109	€ 29,10	Rippenriemen 1875mm, zB M111 R7099102	€ 39,07
119.960 Kat		2,3 mit Klima	
Rippenriemen 2330mm, zB 103 999104	€ 65,00	6-Rippenriemen 2205mm lang 999103	€ 15,68
m.LuPu o.Kl		Vgl.-No: A0119972192	
6-Rippenriemen 2130mm lang 999105	N/A	Rippenriemen 2415mm, zB103 999101	€ 39,90
		Klima+LuPu	
Rippenriemen 2155mm, zB M111 R7099105	€ 35,80	Rippenriemen 2390mm, zB R7099106	€ 35,30
2,0 mit Klima		M112.947 Euro	
Rippenriemen 2055mm, zB M111 R7099104	€ 33,82	Keilriemen 10 x 935 Vgl.-No: 299109	€ 7,79
2,0 ohne Klima		A0069973292	
Keilriemen 10 x 950, z.B. M116 799122	€ 3,50	Keilriemen 10 x 800 zB 1968/69 bei 299110	€ 8,98
LiMa, früh		Klima	
Keilriemen 13 x 915, zB US Klima 799137	€ 12,25	Keilriemen 13 x 1060, Klima 299101	€ 7,25

4.5 spät					
Keilriemen 10 x 850, 190SL RHD, 220SE	120101	€ 4,61	Vgl.-No: A0019974392		
Keilriemen 13 x 960 Vgl.-No: A0049970592	799131	€ 7,74	Keilriemen 13x785 Servopumpe	799102	€ 6,19
Keilriemen 10 x 960/965 Vgl.-No: A0049978092	799119	€ 4,89	Vgl.-No: A0029979492		
Keilriemen 13 x 850, Klima V8 Vgl.-No: A0049979892	799116	€ 5,95	Keilriemen 10x930, Lima-Wapu-Lüft, V8 Automatik	799114	€ 4,99
Keilriemen, 10 x1025, z.B. 4.5 US, FN	799124	€ 5,95	Keilriemen, 10 x1000, z.B. 4.5 diverse, LiMa	799121	€ 9,70
Keilriemen 10 x 750 Vgl.-No: A0069972492	799132	€ 4,50	Keilriemen 190SL LHD 10 x 825 Vgl.-No: A0059971492	120100	€ 4,20
Keilriemen 10 X 875 zB LiMa 230SL Serie	299106	€ 4,75	Keilriemen 10 x 1200, z.B. Servo div/FN	799117	€ 7,20
Keilriemen, 10 x 1110, z.B. Servo 5.6 (dann2x)	799130	€ 7,25	Keilriemen, 13 x 868, Klima, V8, FN	799128	€ 16,18
Keilriemen 10 x 913, V8 LiMa, R129 RHD	799115	€ 6,10	Keilriemen 10 x 1100, zB Wapu/Servo V8-FN	799118	€ 7,40
Keilriemen 10X770, vgl. A0069970892	999118	N/A	Keilriemen, 13 X 1285 Vgl.-No: A0059979892	799110	€ 10,29
Keilriemen 10 x 1150	799135	€ 15,89	Keilriemen 10 x 775 Vgl.-No: A0069970892	299108	€ 8,84
			Keilriemen 13 x 750 (z.B.Servo)	299102	€ 6,19
			Rippenriemen 1775mm, zB M111 2,3 ohne Klima	R7099101	€ 29,99